

ГОСУДАРСТВЕННЫЙ КОМИТЕТ СОВЕТА МИНИСТРОВ СССР

ПО ДЕЛАМ СТРОИТЕЛЬСТВА

/ГОССТРОЙ СССР/

ТИПОВЫЕ КОНСТРУКЦИИ И ДЕТАЛИ ЗДАНИЙ И
СООРУЖЕНИЙ

СЕРИЯ 1.494-17

ВОЗДУХОРАСПРЕДЕЛИТЕЛИ

ЭЖЕКЦИОННЫЕ ДЛЯ

СОСРЕДОТОЧЕННОЙ

ПОДАЧИ ВОЗДУХА

ТИП ВЭС

ВЫПУСК 2

РАСПРЕДЕЛИТЕЛЬНЫЕ КОРОБКИ

РАБОЧИЕ ЧЕРТЕЖИ

Инд. 13326

726

Цена 4-56

В Е М А Н И В!

Просим замечания и предложения
по техническому решению и
объемам проекта направлять
по адресу:

Тбилиси - 380019,
проспект А.Меретели, 115
Тбилисский филиал ИИТБ

Госзаказ № 0007
Тбилисский филиал ИИТБ
Типовой проект (серия)

№ 1.494.17.62

Заказ № 986...

Цена ... 4 ... руб. 56 коп

Тираж 1000...

Дата "20" VII 1975 г.

ГОСУДАРСТВЕННЫЙ КОМИТЕТ СОВЕТА МИНИСТРОВ СССР

ПО ДЕЛАМ СТРОИТЕЛЬСТВА

/ГОССТРОЙ СССР/

ТИПОВЫЕ КОНСТРУКЦИИ И ДЕТАЛИ ЗДАНИЙ И
СООРУЖЕНИИ

СЕРИЯ 1.494-17

**ВОЗДУХОРАСПРЕДЕЛИТЕЛИ
ЭЖЕКЦИОННЫЕ ДЛЯ
СОСРЕДОТОЧЕННОЙ
ПОДАЧИ ВОЗДУХА
ТИП ВЭС**

ВЫПУСК 2

РАСПРЕДЕЛИТЕЛЬНЫЕ КОРОБКИ
РАБОЧИЕ ЧЕРТЕЖИ

РАЗРАБОТАНЫ
ПРОЕКТНЫМ ИНСТИТУТОМ
ПРОЕКТПРОМВЕНТИЛЯЦИЯ

УТВЕРЖДЕНЫ
И ВВЕДЕНЫ В ДЕЙСТВИЕ
с 10 апреля 1975 г.
ГЛАВПРОМСТРОЙПРОЕКТОМ
ГОССТРОЯ СССР
ПРИКАЗ № 42 от 21. III. 1975 г.

главный инженер НИИ ВЭС
Н. А. Бабич
Начальник отдела
А. С. Сидоров

Начальник
Р. С. Сидоров

Сервис 1-494-17 Выпуск 2

Уч. № докум. Подп. и дата
Лист № докум. Подп. и дата
Всего листов

Наименование	Стр.
Титульный лист	1
Содержание альбома	23
Коробки распределительные Технические описание КВР-I	4
Коробки распределительные Технические требования КВР-I	4
Коробка распределительная КВР-I 14.30 Спецификация	5
Коробка распределительная КВР-I 14.35 Спецификация	5
Коробка распределительная КВР-I 14.310 Спецификация	5
Коробка распределительная КВР-I 14.315 Спецификация	5
Коробка распределительная КВР-I 14.320 Спецификация	6
Коробка распределительная КВР-I 14.325 Спецификация	8
Коробка распределительная КВР-I 14.330 Спецификация	6
Коробка распределительная КВР-I 16.30 Спецификация	6
Коробка распределительная КВР-I 16.35 Спецификация	7
Коробка распределительная КВР-I 16.310 Спецификация	7
Коробка распределительная КВР-I 16.315 Спецификация	7
Коробка распределительная КВР-I 16.320 Спецификация	7
Коробка распределительная КВР-I 16.325 Спецификация	8
Коробка распределительная КВР-I 16.330 Спецификация	8
Коробка распределительная КВР-I 16.40 Спецификация	8
Коробка распределительная КВР-I 16.45 Спецификация	8
Коробка распределительная КВР-I 16.410 Спецификация	9
Коробка распределительная КВР-I 16.415 Спецификация	9
Коробка распределительная КВР-I 16.420 Спецификация	9
Коробка распределительная КВР-I 16.425 Спецификация	9

КВР-Д

Содержание
альбома

Лист	Лист	Листов
1	7	8
Класс	СССР	
Главноинвентаризация		
Классификация		
Проверка		
Формат	И	

Копирован в...

Формат: И

2

Уч. № докум. Подп. и дата
Лист № докум. Подп. и дата
Всего листов

Наименование	Стр.
Коробка распределительная КВР-II 16.430 Спецификация	10
Коробка распределительная КВР-II 14.30 Спецификация	10
Коробка распределительная КВР-II 14.35 Спецификация	10
Коробка распределительная КВР-II 14.310 Спецификация	10
Коробка распределительная КВР-II 14.315 Спецификация	11
Коробка распределительная КВР-II 14.320 Спецификация	11
Коробка распределительная КВР-II 14.325 Спецификация	11
Коробка распределительная КВР-II 14.330 Спецификация	11
Коробка распределительная КВР-II 16.30 Спецификация	12
Коробка распределительная КВР-II 16.35 Спецификация	12
Коробка распределительная КВР-II 16.310 Спецификация	12
Коробка распределительная КВР-II 16.315 Спецификация	12
Коробка распределительная КВР-II 16.320 Спецификация	13
Коробка распределительная КВР-II 16.325 Спецификация	13
Коробка распределительная КВР-II 16.330 Спецификация	13
Стенка КВР-II 16.330-03 Деталь	13
Коробка распределительная КВР-II 14.30 СБ Сборочный чертеж	14
Стенка КВР-I 14.30-01 Деталь	15
Крышка КВР-I 14.30-02 Деталь	15
Фланец КВР-I 14.30-03 Деталь	15
Фланец КВР-I 14.30-04 Деталь	15
Коробка распределительная КВР-II 14.35 СБ Сборочный чертеж	16
Ухо КВР-I 14.30-05 Деталь	17

КВР-Д

Копирован в...

Формат: И

Лист

2

Уч. № докум. Подп. и дата
Лист № докум. Подп. и дата
Всего листов

Наименование	Стр.
Стенка КВР-I 14.35-01 Деталь	17
Стенка КВР-I 14.35-02 Деталь	17
Стенка КВР-I 14.35-03 Деталь	17
Коробка распределительная КВР-I 14.310 СБ Сборочный чертеж	18
Крышка КВР-I 14.35-04 Деталь	19
Стенка КВР-I 14.310-01 Деталь	19
Стенка КВР-I 14.310-02 Деталь	19
Стенка КВР-I 14.310-03 Деталь	19
Коробка распределительная КВР-I 14.315 СБ Сборочный чертеж	20
Крышка КВР-I 14.310-04 Деталь	21
Стенка КВР-I 14.315-01 Деталь	21
Стенка КВР-I 14.315-02 Деталь	21
Стенка КВР-I 14.315-03 Деталь	21
Коробка распределительная КВР-I 14.320 СБ Сборочный чертеж	22
Крышка КВР-I 14.315-04 Деталь	23
Стенка КВР-I 14.320-01 Деталь	23
Стенка КВР-I 14.320-02 Деталь	23
Стенка КВР-I 14.320-03 Деталь	23
Коробка распределительная КВР-I 14.325 СБ Сборочный чертеж	24
Крышка КВР-I 14.320-04 Деталь	25
Стенка КВР-I 14.325-01 Деталь	25
Стенка КВР-I 14.325-02 Деталь	25
Стенка КВР-I 14.325-03 Деталь	25
Коробка распределительная КВР-I 14.330 СБ Сборочный чертеж	26

КВР-Д

Копирован в...

Формат: И

Лист

3

Уч. № докум. Подп. и дата
Лист № докум. Подп. и дата
Всего листов

Наименование	Стр.
Крышка КВР-I 14.325-04 Деталь	27
Стенка КВР-I 14.330-01 Деталь	27
Стенка КВР-I 14.330-02 Деталь	27
Крышка КВР-I 14.330-03 Деталь	27
Коробка распределительная КВР-I 16.30 СБ Сборочный чертеж	28
Крышка КВР-I 14.330-04 Деталь	29
Стенка КВР-I 16.30-01 Деталь	29
Фланец КВР-I 16.30-02 Деталь	29
Крышка КВР-I 16.30-03 Деталь	29
Коробка распределительная КВР-I 16.35 СБ Сборочный чертеж	30
Стенка КВР-I 16.35-01 Деталь	31
Стенка КВР-I 16.35-02 Деталь	31
Стенка КВР-I 16.35-03 Деталь	31
Стенка КВР-I 16.35-04 Крышка	31
Коробка распределительная КВР-I 16.310 СБ Сборочный чертеж	32
Стенка КВР-I 16.310-01 Деталь	33
Стенка КВР-I 16.310-02 Деталь	33
Стенка КВР-I 16.310-03 Деталь	33
Крышка КВР-I 16.310-04 Деталь	33
Коробка распределительная КВР-I 16.310 СБ Сборочный чертеж	34
Стенка КВР-I 16.315-01 Деталь	35
Стенка КВР-I 16.315-02 Деталь	35
Стенка КВР-I 16.315-03 Деталь	35
Крышка КВР-I 16.315-04 Деталь	35

КВР-Д

Копирован в...

Формат: И

Лист

4

Серия 1.4.94-17 Выпуск 2.

Наименование	Стр.
Коробка распределительная КВР-I.16.3.20С Сборочный чертеж	36
Стенка КВР-I.16.3.20-01 Деталь	37
Стенка КВР-I.16.3.20-02 Деталь	37
Стенка КВР-I.16.3.20-03 Деталь	37
Крышка КВР-I.16.3.20-04 Деталь	37
Коробка распределительная КВР-I.16.3.25С Сборочный чертеж	38
Стенка КВР-I.16.3.25-01 Деталь	39
Стенка КВР-I.16.3.25-02 Деталь	39
Стенка КВР-I.16.3.25-03 Деталь	39
Крышка КВР-I.16.3.25-04 Деталь	39
Коробка распределительная КВР-I.16.3.30С Сборочный чертеж	40
Стенка КВР-I.16.3.30-01 Деталь	41
Стенка КВР-I.16.3.30-02 Деталь	41
Стенка КВР-I.16.3.30-03 Деталь	41
Крышка КВР-I.16.3.30-04 Деталь	41
Коробка распределительная КВР-I.16.4.5С Сборочный чертеж	42
Коробка распределительная КВР-I.16.4.5С Сборочный чертеж	43
Крышка КВР-I.16.4.5-01 Деталь	44
Крышка КВР-I.16.4.10-01 Деталь	44
Крышка КВР-I.16.4.15-01 Деталь	44
Крышка КВР-I.16.4.20-01 Деталь	44
Коробка распределительная КВР-I.16.4.10С Сборочный чертеж	45
Коробка распределительная КВР-I.16.4.15С Сборочный чертеж	46
Коробка распределительная КВР-I.16.4.20С Сборочный чертеж	47

КВР-Д
Модификация: Сборочный чертеж

Наименование	Стр.
Коробка распределительная КВР-I.16.4.25С Сборочный чертеж	48
Коробка распределительная КВР-I.16.4.30С Сборочный чертеж	49
Крышка КВР-I.16.4.25-01 Деталь	50
Крышка КВР-I.16.4.30-01 Деталь	50
Стенка КВР-I.16.4.30-01 Деталь	50
Стенка КВР-I.16.4.30-02 Деталь	50
Коробка распределительная КВР-I.14.3.0С Сборочный чертеж	51
Коробка распределительная КВР-I.14.3.0С Сборочный чертеж	52
Стенка КВР-I.14.3.0-03 Деталь	53
Стенка КВР-I.14.3.5-01 Деталь	53
Стенка КВР-I.14.3.5-02 Деталь	53
Стенка КВР-I.14.3.5-03 Деталь	53
Коробка распределительная КВР-I.14.3.10С Сборочный чертеж	54
Стенка КВР-I.14.3.10-01 Деталь	55
Стенка КВР-I.14.3.10-02 Деталь	55
Стенка КВР-I.14.3.10-03 Деталь	55
Стенка КВР-I.14.3.15-01 Деталь	55
Коробка распределительная КВР-I.14.3.15С Сборочный чертеж	56
Стенка КВР-I.14.3.15-02 Деталь	57
Стенка КВР-I.14.3.15-03 Деталь	57
Стенка КВР-I.14.3.20-01 Деталь	57
Стенка КВР-I.14.3.20-02 Деталь	57
Коробка распределительная КВР-I.14.3.20С Сборочный чертеж	58

КВР-Д
Модификация: Сборочный чертеж

Наименование	Стр.
Коробка распределительная КВР-II.14.3.25С Сборочный чертеж	59
Стенка КВР-II.14.3.20-03 Деталь	60
Стенка КВР-II.14.3.25-01 Деталь	60
Стенка КВР-II.14.3.25-02 Деталь	60
Стенка КВР-II.14.3.25-03 Деталь	60
Коробка распределительная КВР-II.14.3.30С Сборочный чертеж	61
Стенка КВР-II.14.3.30-01 Деталь	62
Стенка КВР-II.14.3.30-02 Деталь	62
Стенка КВР-II.14.3.30-03 Деталь	62
Стенка КВР-II.16.3.30-01 Деталь	62
Коробка распределительная КВР-II.16.3.0С Сборочный чертеж	63
Стенка КВР-II.16.3.0-02 Деталь	64
Стенка КВР-II.16.3.0-03 Деталь	64
Стенка КВР-II.16.3.5-01 Деталь	64
Стенка КВР-II.16.3.5-02 Деталь	64
Коробка распределительная КВР-II.16.3.5С Сборочный чертеж	65
Коробка распределительная КВР-II.16.3.10С Сборочный чертеж	66
Стенка КВР-II.16.3.5-03 Деталь	67
Стенка КВР-II.16.3.10-01 Деталь	67
Стенка КВР-II.16.3.10-02 Деталь	67
Стенка КВР-II.16.3.10-03 Деталь	67
Коробка распределительная КВР-II.16.3.15С Сборочный чертеж	68
Стенка КВР-II.16.3.15-01 Деталь	69
Стенка КВР-II.16.3.15-02 Деталь	69

КВР-Д
Модификация: Сборочный чертеж

Наименование	Стр.
Стенка КВР-II.16.3.15-03 Деталь	69
Стенка КВР-II.16.3.20-01 Деталь	69
Коробка распределительная КВР-II.16.3.20С Сборочный чертеж	70
Стенка КВР-II.16.3.20-02 Деталь	71
Стенка КВР-II.16.3.20-03 Деталь	71
Стенка КВР-II.16.3.25-01 Деталь	71
Стенка КВР-II.16.3.25-02 Деталь	71
Коробка распределительная КВР-II.16.3.25С Сборочный чертеж	72
Коробка распределительная КВР-II.16.3.30С Сборочный чертеж	73
Стенка КВР-II.16.3.25-03 Деталь	74
Стенка КВР-II.16.3.30-01 Деталь	74
Стенка КВР-II.16.3.30-02 Деталь	74

Перечень примененных стандартов:

- ГОСТ 535-58
- 2689-54
- 3680-57
- 5264-69
- 8509-57
- 16523-70
- ОСТ 1010

КВР-Д
Модификация: Сборочный чертеж

Рабочие чертежи распределительных коробок, разработанные по плану типового проектирования Госстроя СССР, включены в серию 1.494-17, состоящую из:
 выпуск 0 - указания по выбору и расчету выпуска 1 - воздухораспределители, рабочие чертежи выпуска 2 - распределительные коробки, рабочие чертежи.

Назначение

Распределительные коробки предназначаются для присоединения воздухораспределителей ВЭС при необходимости подачи воздуха из одного фиксированного места в 3 или 4 стороны.

Область применения

Размеры распределительных коробок predeterminedены максимальной пропускной способностью подаваемого магистрального воздухопровода с учетом необходимости их размещения в межферменном пространстве выше нижнего пояса фермы.

Количество подаваемого воздуха в промышленных зданиях различного назначения определяет возможность решения многообразных задач установкой на распределительной коробке воздухораспределителей ВЭС 10/50 с выпуском воздуха на 3 или 4 стороны и присоединением магистрального воздухопровода сверху или сбоку.

Предусмотренный расчетом угол наклона

КВР-ТО

Распределительные коробки.
 Техническое описание

Изм. лист № докум. Подп. дата

Изм.	Лист	№ докум.	Подп.	Дата

Изм. лист № докум. Подп. дата

Изм.	Лист	№ докум.	Подп.	Дата

ВЭС к горизонтали (по выпуску в настоящей серии) обеспечивается наклоном боковых стенок коробки. Коэффициенты местного сопротивления воздухораспределительных коробок с установленными на них ВЭС, отнесенные к скорости во входном отверстии, приводятся в табл. 1

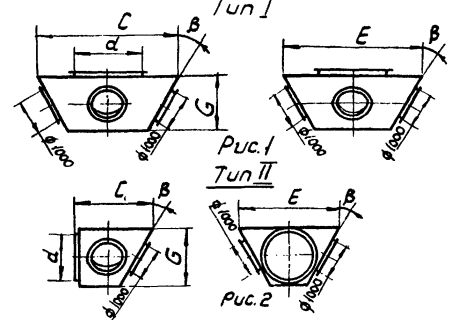
Таблица 1

Диаметр входного отверстия, мм	Количество ВЭС	
	3	4
1800	6,1	4,5
1400	4,6	—

Описание конструкции

Распределительная коробка представляет собой сварную конструкцию из листового стали с отверстиями для присоединения воздухораспределителей и подающего воздухопровода.

Номенклатура и размеры распределительных коробок приведены в табл. 2 и на рисунках 1 и 2



КВР-ТО

Изм. лист № докум. Подп. дата

Изм.	Лист	№ докум.	Подп.	Дата

Размеры в мм Таблица 2

Обозначение	Тип	d	кол-во присоед. ВЭС	β, град	C	E	G	Масса, кг	
КВР-I.14.3.0	I	1400	3	0	1525	1556	1144	139,0	
КВР-I.14.3.5				5	1568	1630	1140	141,0	
КВР-I.14.3.10				10	1627	1738	1128	141,0	
КВР-I.14.3.15				15	1668	1834	1106	141,0	
КВР-I.14.3.20				20	1627	1738	1128	141,0	
КВР-I.14.3.25				25	1750	2004	1040	142,0	
КВР-I.14.3.30		30	1818	2080	995	142,0			
КВР-I.16.3.0		I	1600	3	0	1731	1756	1144	169,0
КВР-I.16.3.5					5	1768	1830	1140	167,5
КВР-I.16.3.10					10	1827	1938	1128	169,0
КВР-I.16.3.15					15	1842	2034	1106	169,0
КВР-I.16.3.20					20	1923	2120	1078	170,5
КВР-I.16.3.25	25				1950	2204	1040	169,0	
КВР-I.16.3.30	30		2018	2280	995	170,5			
КВР-I.16.4.0	I		1600	4	0	1756	1756	1144	162,0
КВР-I.16.4.5					5	1830	1830	1140	163,5
КВР-I.16.4.10					10	1938	1938	1127	163,5
КВР-I.16.4.15					15	2034	2034	1104	165,0
КВР-I.16.4.20					20	2120	2120	1076	167,0
КВР-I.16.4.25		25			2204	2204	1036	169,5	
КВР-I.16.4.30		30	2280	2280	991	171,5			
КВР-II.14.3.0		II	1400	3	0	1158	155,8	1544	140,5
КВР-II.14.3.5					5	1207	1652	1540	142,5
КВР-II.14.3.10					10	1290	1760	1540	146,5
КВР-II.14.3.15					15	1375	1865	1540	153,5
КВР-II.14.3.20					20	1457	2155	1540	163,0
КВР-II.14.3.25	25				1560	2265	1540	177,5	
КВР-II.14.3.30	30		1675	2615	1540	195,5			
КВР-II.16.3.0	II		1600	3	0	1158	1754	1740	167,0
КВР-II.16.3.5					5	1217	1865	1740	169,5
КВР-II.16.3.10					10	1300	2035	1740	173,5
КВР-II.16.3.15					15	1390	2225	1740	181,5
КВР-II.16.3.20					20	1497	2435	1740	194,0
КВР-II.16.3.25		25			1610	2675	1740	212,0	
КВР-II.16.3.30		30	1635	2865	1740	233,5			

КВР-ТО

Изм. лист № докум. Подп. дата

Изм.	Лист	№ докум.	Подп.	Дата

1. Детали и сварочные единицы должны изготавливаться в соответствии с настоящими техническими требованиями и рабочими чертежами.
2. Неукосанные предельные отклонения размеров
 - отверстий, по А7;
 - впадов, по В7;
 - остальных, по СМ7
3. Места наложения сварочных швов должны быть предварительно очищены от ржавчины, окислы, масла, краски и загрязнений.
4. Сварные швы должны быть сплошными, чистыми, плотными, ровными, без наплывов, непроваренных мест и прожогов.
5. Контроль качества сварных швов производить до грунтовки и окраски воздухораспределителей в соответствии с требованиями ГОСТ 32429 табл. 1.
6. Наружные и внутренние поверхности распределительных коробок должны быть покрыты грунтовкой, обладающей хорошей адгезией к металлу.
7. Слой грунтовки покрытия должен быть ровным, без подтеков, пятен, морщин, пузырей и загрязнений.

Обозначение распределительных коробок
 Пример 1. Распределительная коробка I типа с верхним подводом воздуха, d=1600 мм, с тремя патрубками для присоединения ВЭС с углом β=5° - КВР-I.16.3.5
 Пример 2. Распределительная коробка II типа с боковым подводом воздуха, d=1400 мм, с тремя патрубками для присоединения ВЭС с углом β=30° - КВР-II.14.3.30

КВР-ДИ

Изм. лист № докум. Подп. дата

Изм.	Лист	№ докум.	Подп.	Дата

Распределительные коробки.
 Техническое требование

Изм. лист № докум. Подп. дата

Изм. лист № докум. Подп. дата

Серия 1.434-17 Выпуск 2

Формат листа	Лист	Обозначение	Наименование	Кол.	Примечание
			Документация		
22		КВР-I.14.3.0-СБ	Сборочный чертеж		
11		КВР-Д ₁	Технические требования		
			Детали		
11	1	КВР-I.14.3.0-01	Стенка	3	
11	2	КВР-I.14.3.0-02	Крышка	1	
11	3	КВР-I.14.3.0-03	Фланец	1	
11	4	КВР-I.14.3.0-04	Фланец	3	
11	5	КВР-I.14.3.0-05	Ухо	4	
54	6	КВР-I.14.3.0-06	Стенка		
		Лист ВЭ ГОСТ 3680-57 3-й-См.Эксп.ГОСТ 16523-70 1100 x 1500 В ₇			
54	7	КВР-I.14.3.0-07	Дно		
		Лист ВЭ ГОСТ 3680-57 3-й-См.Эксп.ГОСТ 16523-70 1508 x 1508 В ₇			

Лист, № докум. Подп. Дата

КВР-I.14.3.0

Коробка
распределительная

Лит. Лист Листов
1 1 1

ММСС СССР
Иссл.проектная
и конструкторская
фирма

Копирован: СБЗ-9

Формат листа	Лист	Обозначение	Наименование	Кол.	Примечание
			Документация		
22		КВР-I.14.3.5-СБ	Сборочный чертеж		
11		КВР-Д ₁	Технические требования		
			Детали		
11	1	КВР-I.14.3.5-01	Стенка	2	
11	2	КВР-I.14.3.5-02	Стенка	1	
11	3	КВР-I.14.3.5-03	Стенка	1	
11	4	КВР-I.14.3.5-04	Крышка	1	
11	5	КВР-I.14.3.0-03	Фланец	1	
11	6	КВР-I.14.3.0-04	Фланец	3	
11	7	КВР-I.14.3.0-05	Ухо	4	
54	8	КВР-I.14.3.5-05	Дно		
		Лист ВЭ ГОСТ 3680-57 3-й-См.Эксп.ГОСТ 16523-70 1418 x 1464 В ₇			

Лист, № докум. Подп. Дата

КВР-I.14.3.5

Коробка
распределительная

Лит. Лист Листов
1 1 1

ММСС СССР
Иссл.проектная
и конструкторская
фирма

Копирован: СБЗ-9

Формат листа	Лист	Обозначение	Наименование	Кол.	Примечание
			Документация		
22		КВР-I.14.3.10-СБ	Сборочный чертеж		
11		КВР-Д ₁	Технические требования		
			Детали		
11	1	КВР-I.14.3.10-01	Стенка	2	
11	2	КВР-I.14.3.10-02	Стенка	1	
11	3	КВР-I.14.3.10-03	Стенка	1	
11	4	КВР-I.14.3.10-04	Крышка	1	
11	5	КВР-I.14.3.0-03	Фланец	1	
11	6	КВР-I.14.3.0-04	Фланец	3	
11	7	КВР-I.14.3.0-05	Ухо	4	
54	8	КВР-I.14.3.10-05	Дно		
		Лист ВЭ ГОСТ 3680-57 3-й-См.Эксп.ГОСТ 16523-70 1318 x 1418 В ₇			

Лист, № докум. Подп. Дата

КВР-I.14.3.10

Коробка
распределительная

Лит. Лист Листов
1 1 1

ММСС СССР
Иссл.проектная
и конструкторская
фирма

Копирован: СБЗ-9

Формат листа	Лист	Обозначение	Наименование	Кол.	Примечание
			Документация		
22		КВР-I.14.3.15-СБ	Сборочный чертеж		
11		КВР-Д ₁	Технические требования		
			Детали		
11	1	КВР-I.14.3.15-01	Стенка	2	
11	2	КВР-I.14.3.15-02	Стенка	1	
11	3	КВР-I.14.3.15-03	Стенка	1	
11	4	КВР-I.14.3.15-04	Крышка	1	
11	5	КВР-I.14.3.0-03	Фланец	1	
11	6	КВР-I.14.3.0-04	Фланец	3	
11	7	КВР-I.14.3.0-05	Ухо	4	
54	8	КВР-I.14.3.15-05	Дно		
		Лист ВЭ ГОСТ 3680-57 3-й-См.Эксп.ГОСТ 16523-70 1528 x 1364 В ₇			

Лист, № докум. Подп. Дата

КВР-I.14.3.15

Коробка
распределительная

Лит. Лист Листов
1 1 1

ММСС СССР
Иссл.проектная
и конструкторская
фирма

Копирован: СБЗ-9

Серия 1.494-17

Формат Зонд Лист	Обозначение	Наименование	Лист	Примечание
22	КВР-I. 14.3.20 СБ	Документация		
11	КВР-Д1	Сборочный чертеж		
		Технические требования		
		Детали		
11 1	КВР-I. 14.3.20-01	Стенка	2	
11 2	КВР-I. 14.3.20-02	Стенка	1	
11 3	КВР-I. 14.3.20-03	Стенка	1	
11 4	КВР-I. 14.3.20-04	Крышка	1	
11 5	КВР-I. 14.3.0-03	Фланец	1	
11 6	КВР-I. 14.3.0-04	Фланец	3	
11 7	КВР-I. 14.3.0-05	Ухо	4	
64 8	КВР-I. 14.3.20-05	Дно		
		Лист ВЕ ГОСТ 3680-57		
		3-й Ст.Зкл ГОСТ 16523-70		
		1138x1332 В ₂	1	23,8 кг

КВР-I. 14.3.20
Коробка
распределительная
ММС ССР
Гидроприводная
или Проектная
Копировал: БФ
Формат: 11

Формат Зонд Лист	Обозначение	Наименование	Лист	Примечание
22	КВР-I. 14.3.25 СБ	Документация		
11	КВР-Д1	Сборочный чертеж		
		Технические требования		
		Детали		
11 1	КВР-I. 14.3.25-01	Стенка	2	
11 2	КВР-I. 14.3.25-02	Стенка	1	
11 3	КВР-I. 14.3.25-03	Стенка	1	
11 4	КВР-I. 14.3.25-04	Крышка	1	
11 5	КВР-I. 14.3.0-03	Фланец	1	
11 6	КВР-I. 14.3.0-04	Фланец	3	
11 7	КВР-I. 14.3.0-05	Ухо	4	
64 8	КВР-I. 14.3.25-05	Дно		
		Лист ВЕ ГОСТ 3680-57		
		3-й Ст.Зкл ГОСТ 16523-70		
		1048x1274 В ₂	1	21 кг

КВР-I. 14.3.25
Коробка
распределительная
ММС ССР
Гидроприводная
или Проектная
Копировал: БФ
Формат: 11

Формат Зонд Лист	Обозначение	Наименование	Лист	Примечание
22	КВР-I. 14.3.30 СБ	Документация		
11	КВР-Д1	Сборочный чертеж		
		Технические требования		
		Детали		
11 1	КВР-I. 14.3.30-01	Стенка	2	
11 2	КВР-I. 14.3.30-02	Стенка	1	
11 3	КВР-I. 14.3.30-03	Стенка	1	
11 4	КВР-I. 14.3.30-04	Крышка	1	
11 5	КВР-I. 14.3.0-03	Фланец	1	
11 6	КВР-I. 14.3.0-04	Фланец	3	
11 7	КВР-I. 14.3.0-05	Ухо	4	
64 8	КВР-I. 14.3.30-05	Дно		
		Лист ВЕ ГОСТ 3680-57		
		3-й Ст.Зкл ГОСТ 16523-70		
		958x1258 В ₂	1	18,9 кг

КВР-I. 14.3.30
Коробка
распределительная
ММС ССР
Гидроприводная
или Проектная
Копировал: БФ
Формат: 11

Формат Зонд Лист	Обозначение	Наименование	Лист	Примечание
22	КВР-I. 16.3.0 СБ	Документация		
11	КВР-Д1	Сборочный чертеж		
		Технические требования		
		Детали		
11 1	КВР-I. 16.3.0-01	Стенка	3	
11 2	КВР-I. 16.3.0-02	Фланец	1	
11 3	КВР-I. 16.3.0-03	Крышка	1	
11 4	КВР-I. 14.3.0-04	Фланец	3	
11 5	КВР-I. 14.3.0-05	Ухо	4	
64 6	КВР-I. 16.3.0-04	Стенка		
		Лист ВЕ ГОСТ 3680-57		
		3-й Ст.Зкл ГОСТ 16523-70		
		1100x1700 В ₂	1	29,4 кг
64 7	КВР-I. 16.3.0-05	Дно		
		Лист ВЕ ГОСТ 3680-57		
		3-й Ст.Зкл ГОСТ 16523-70		
		1708x1708 В ₂	1	45,8 кг

КВР-I. 16.3.0
Коробка
распределительная
ММС ССР
Гидроприводная
или Проектная
Копировал: БФ
Формат: 11

Серия 1494-17 Выпуск 2

Лист и дата
Взам. инв. № инв. № табл.
Подп. и дата

Формат	Лист	№ докум.	Подп.	Дата	Обозначение	Наименование	Кол.	Примечание
22	II	КВР-I.163.25 СБ			Документация	Сборочный чертеж		
	II	КВР-Д1				Технические требования		
Детали								
II	1	КВР-I.143.25-01			Стенка		2	
II	2	КВР-I.143.25-02			Стенка		1	
II	3	КВР-I.143.25-03			Стенка		1	
II	4	КВР-I.143.25-04			Крышка		1	
II	5	КВР-I.143.0-04			Фланец		3	
II	6	КВР-I.143.0-05			Ухо		4	
II	7	КВР-I.163.0-02			Фланец		1	
64	8	КВР-I.163.25-01			Дно			
							82 ГОСТ 3680-57	
							Лист 3-III-См.3кн ГОСТ 16523-70	
							1248 x 1474 B ₇	28,9 кг

КВР-I.163.25

Коробка распределительная

Лист	Лист	Листов
1	1	1
МНСС СССР Главпроектвентиляция ПИ проектантвентиляция		
Копировал: В. -		
Формат: II		

Лист и дата
Взам. инв. № инв. № табл.
Подп. и дата

Формат	Лист	№ докум.	Подп.	Дата	Обозначение	Наименование	Кол.	Примечание
22	II	КВР-I.163.30 СБ			Документация	Сборочный чертеж		
	II	КВР-Д1				Технические требования		
Детали								
II	1	КВР-I.163.30-01			Стенка		2	
II	2	КВР-I.163.30-02			Стенка		1	
II	3	КВР-I.163.30-03			Стенка		1	
II	4	КВР-I.163.30-04			Крышка		1	
II	5	КВР-I.143.0-04			Фланец		3	
II	6	КВР-I.143.0-05			Ухо		4	
II	7	КВР-I.163.0-02			Фланец		1	
64	8	КВР-I.163.30-01			Дно			
							82 ГОСТ 3680-57	
							Лист 3-III-См.3кн ГОСТ 16523-70	
							1158 x 1458 B ₇	25,5 кг

КВР-I.163.30

Коробка распределительная

Лист	Лист	Листов
1	1	1
МНСС СССР Главпроектвентиляция ПИ проектантвентиляция		
Копировал: В. -		
Формат: II		

Лист и дата
Взам. инв. № инв. № табл.
Подп. и дата

Формат	Лист	№ докум.	Подп.	Дата	Обозначение	Наименование	Кол.	Примечание
22	II	КВР-I.164.0 СБ			Документация	Сборочный чертеж		
	II	КВР-Д1				Технические требования		
Детали								
II	1	КВР-I.163.0-01			Стенка		4	
II	2	КВР-I.163.0-02			Фланец		1	
II	3	КВР-I.163.0-03			Крышка		1	
II	4	КВР-I.143.0-04			Фланец		4	
II	5	КВР-I.143.0-05			Ухо		4	
64	6	КВР-I.164.0-01			Дно			
							82 ГОСТ 3680-57	
							Лист 3-III-См.3кн ГОСТ 16523-70	
							1708 x 1708 B ₇	45,8 кг

КВР-I.164.0

Коробка распределительная

Лист	Лист	Листов
1	1	1
МНСС СССР Главпроектвентиляция ПИ проектантвентиляция		
Копировал: В. -		
Формат: II		

Лист и дата
Взам. инв. № инв. № табл.
Подп. и дата

Формат	Лист	№ докум.	Подп.	Дата	Обозначение	Наименование	Кол.	Примечание
22	II	КВР-I.164.5 СБ			Документация	Сборочный чертеж		
	II	КВР-Д1				Технические требования		
Детали								
II	1	КВР-I.164.5-01			Крышка		1	
II	2	КВР-I.163.0-02			Фланец		1	
II	3	КВР-I.163.5-03			Стенка		4	
II	4	КВР-I.143.0-04			Фланец		4	
II	5	КВР-I.143.0-05			Ухо		4	
64	6	КВР-I.164.5-02			Дно			
							82 ГОСТ 3680-57	
							Лист 3-III-См.3кн ГОСТ 16523-70	
							1618 x 1618 B ₇	41,1 кг

КВР-I.164.5

Коробка распределительная

Лист	Лист	Листов
1	1	1
МНСС СССР Главпроектвентиляция ПИ проектантвентиляция		
Копировал: В. -		
Формат: II		

Серия 1.499-17, выпуск 2

Формат	Зона	Лист	Обозначение	Наименование	Лист	Примечание
				Документация		
22			КВР-I.16.4.10-СБ	Сборочный чертеж		
11			КВР-Д1	Технические требования		
				Детали		
11	1		КВР-I.16.4.10-01	Крышка	1	
11	2		КВР-I.16.3.0-02	Фланец	1	
11	3		КВР-I.16.3.0-03	Стенка	4	
11	4		КВР-I.14.3.0-04	Фланец	4	
11	5		КВР-I.14.3.0-05	Ухо	4	
Б4	6		КВР-I.16.4.10-02	Дно		
				Лист В2 ГОСТ 3680-57		
				3-й Ст.З.кн.ГОСТ 16523-70		
				1518 x 1518 В7	1	36,2 кг

Имя, Фамилия, Подп. и дата

КВР-I.16.4.10

Имя, Фамилия, Подп. и дата

Разработчик: Власова И.И.

Проб.: Демьянов В.В.

Н.Контр. Утв. Демьянов В.В.

Коробка распределительная

ИМСС СССР
Лаб. вентиляция
ПИ Проект вентиляция

Копирован с ф-та

Формат	Зона	Лист	Обозначение	Наименование	Лист	Примечание
				Документация		
22			КВР-I.16.4.15-СБ	Сборочный чертеж		
11			КВР-Д1	Технические требования		
				Детали		
11	1		КВР-I.16.4.15-01	Крышка	1	
11	2		КВР-I.16.3.0-02	Фланец	1	
11	3		КВР-I.16.3.15-03	Стенка	4	
11	4		КВР-I.14.3.0-04	Фланец	4	
11	5		КВР-I.14.3.0-05	Ухо	4	
11	6		КВР-I.16.4.15-02	Дно		
				Лист В2 ГОСТ 3680-57		
				3-й Ст.З.кн.ГОСТ 16523-70		
				1428 x 1428 В7	1	32 кг

Имя, Фамилия, Подп. и дата

КВР-I.16.4.15

Имя, Фамилия, Подп. и дата

Разработчик: Власова И.И.

Проб.: Демьянов В.В.

Н.Контр. Утв. Демьянов В.В.

Коробка распределительная

ИМСС СССР
Лаб. вентиляция
ПИ Проект вентиляция

Копирован с ф-та

Формат	Зона	Лист	Обозначение	Наименование	Лист	Примечание
				Документация		
22			КВР-I.16.4.20-СБ	Сборочный чертеж		
11			КВР-Д1	Технические требования		
				Детали		
11	1		КВР-I.16.4.20-01	Крышка	1	
11	2		КВР-I.16.3.0-02	Фланец	1	
11	3		КВР-I.16.3.20-03	Стенка	4	
11	4		КВР-I.14.3.0-04	Фланец	4	
11	5		КВР-I.14.3.0-05	Ухо	4	
Б4	6		КВР-I.16.4.20-02	Дно		
				Лист В2 ГОСТ 3680-57		
				3-й Ст.З.кн.ГОСТ 16523-70		
				1338 x 1338 В7	1	28,1 кг

Имя, Фамилия, Подп. и дата

КВР-I.16.4.20

Имя, Фамилия, Подп. и дата

Разработчик: Власова И.И.

Проб.: Демьянов В.В.

Н.Контр. Утв. Демьянов В.В.

Коробка распределительная

ИМСС СССР
Лаб. вентиляция
ПИ Проект вентиляция

Копирован с ф-та

Формат	Зона	Лист	Обозначение	Наименование	Лист	Примечание
				Документация		
22			КВР-I.16.4.25-СБ	Сборочный чертеж		
11			КВР-Д1	Технические требования		
				Детали		
11	1		КВР-I.16.4.25-01	Крышка	1	
11	2		КВР-I.16.3.0-02	Фланец	1	
11	3		КВР-I.16.3.25-03	Стенка	4	
11	4		КВР-I.14.3.0-04	Фланец	4	
11	5		КВР-I.14.3.0-05	Ухо	4	
Б4	6		КВР-I.16.4.25-02	Дно		
				Лист В2 ГОСТ 3680-57		
				3-й Ст.З.кн.ГОСТ 16523-70		
				1248 x 1248 В7	1	24,4 кг

Имя, Фамилия, Подп. и дата

КВР-I.16.4.25

Имя, Фамилия, Подп. и дата

Разработчик: Власова И.И.

Проб.: Демьянов В.В.

Н.Контр. Утв. Демьянов В.В.

Коробка распределительная

ИМСС СССР
Лаб. вентиляция
ПИ Проект вентиляция

Копирован с ф-та

Серия 1.494-17 Выпуск 2

Формат Зона	Лист	Обозначение	Наименование	Лист	Примечание
			<u>Документация</u>		
22		КВР-I. 16.4.30 СБ	Общий вид		
11		КВР-Д1	Технические требования		
			<u>Детали</u>		
11	1	КВР-I. 16.4.30-01	Крышка	1	
11	2	КВР-I. 16.3.0-02	Фланец	1	
11	3	КВР-I. 16.3.30-03	Стенка	4	
11	4	КВР-I. 14.3.0-04	Фланец	4	
11	5	КВР-I. 14.3.0-05	Ухо	4	
64	6	КВР-I. 16.4.30-02	Дно		
			Лист В2 ГОСТ 3680-57 3-й Ст.Зкл. ГОСТ 16523-70 1158 x 1158 B7	1	21 кг

Шифр проекта / Лист и зона / Взам. шифр / Шифр докум. / Подп. / Дата

Шифр проекта	Лист	№ докум.	Подп.	Дата	КВР-I. 16.4.30		
Разработчик	В.И.Соболев		В.И.С.		Лист	Лист	Листов
Проб.	Демьянов		Д.И.		41	1	1
Н. контр.	Демьянов		Д.И.		ММСС СССР		
Шифр докум.	Земляничкин		З.И.		Лит.проектная организация П.И.Проектпроектирование		
					Копировал: СФР- формат: 11		

Формат Зона	Лист	Обозначение	Наименование	Лист	Примечание
			<u>Документация</u>		
22		КВР-II. 14.3.0 СБ	Общий вид		
11		КВР-Д1	Технические требования		
			<u>Детали</u>		
11	1	КВР-II. 14.3.0-01	Стенка	1	
11	2	КВР-II. 14.3.0-02	Стенка	2	
11	3	КВР-II. 14.3.0-03	Стенка	1	
11	4	КВР-I. 14.3.0-03	Фланец	1	
11	5	КВР-I. 14.3.0-04	Фланец	3	
11	6	КВР-I. 14.3.0-05	Ухо	4	
64	7	КВР-II. 14.3.0-04	Дно		
			Лист В2 ГОСТ 3680-57 3-й Ст.Зкл. ГОСТ 16523-70 1110 x 1510 B7	1	26,3 кг
64	8	КВР-II. 14.3.0-05	Крышка		
			Лист В2 ГОСТ 3680-57 3-й Ст.Зкл. ГОСТ 16523-70 1100 x 1510 B7	1	26 кг

Шифр проекта / Лист и зона / Взам. шифр / Шифр докум. / Подп. / Дата

Шифр проекта	Лист	№ докум.	Подп.	Дата	КВР-II. 14.3.0		
Разработчик	Демьянов		Д.И.		Лист	Лист	Листов
Проб.	Демьянов		Д.И.		41	1	1
Н. контр.	Демьянов		Д.И.		ММСС СССР		
Шифр докум.	Земляничкин		З.И.		Лит.проектная организация П.И.Проектпроектирование		
					Копировал: СФР- формат: 11		

Формат Зона	Лист	Обозначение	Наименование	Лист	Примечание
			<u>Документация</u>		
22		КВР-II. 14.3.5 СБ	Общий вид		
11		КВР-Д1	Технические требования		
			<u>Детали</u>		
11	1	КВР-II. 14.3.5-01	Стенка	1	
11	2	КВР-II. 14.3.5-02	Стенка	2	
11	3	КВР-II. 14.3.5-03	Стенка	1	
11	4	КВР-I. 14.3.0-03	Фланец	1	
11	5	КВР-I. 14.3.0-04	Фланец	3	
11	6	КВР-I. 14.3.0-05	Ухо	4	
64	7	КВР-II. 14.3.5-04	Дно		
			Лист В2 ГОСТ 3680-57 3-й Ст.Зкл. ГОСТ 16523-70 1046 x 1386 B7	1	22,8 кг
64	8	КВР-II. 14.3.5-05	Крышка		
			Лист В2 ГОСТ 3680-57 3-й Ст.Зкл. ГОСТ 16523-70 1166 x 1646 B7	1	30,1 кг

Шифр проекта / Лист и зона / Взам. шифр / Шифр докум. / Подп. / Дата

Шифр проекта	Лист	№ докум.	Подп.	Дата	КВР-II. 14.3.5		
Разработчик	Демьянов		Д.И.		Лист	Лист	Листов
Проб.	Демьянов		Д.И.		41	1	1
Н. контр.	Демьянов		Д.И.		ММСС СССР		
Шифр докум.	Земляничкин		З.И.		Лит.проектная организация П.И.Проектпроектирование		
					Копировал: СФР- формат: 11		

Формат Зона	Лист	Обозначение	Наименование	Лист	Примечание
			<u>Документация</u>		
22		КВР-II. 14.3.10 СБ	Общий вид		
11		КВР-Д1	Технические требования		
			<u>Детали</u>		
11	1	КВР-II. 14.3.10-01	Стенка	1	
11	2	КВР-II. 14.3.10-02	Стенка	2	
11	3	КВР-II. 14.3.10-03	Стенка	1	
11	4	КВР-I. 14.3.0-03	Фланец	1	
11	5	КВР-I. 14.3.0-04	Фланец	3	
11	6	КВР-I. 14.3.0-05	Ухо	4	
64	7	КВР-II. 14.3.10-04	Дно		
			Лист В2 ГОСТ 3680-57 3-й Ст.Зкл. ГОСТ 16523-70 992 x 1268 B7	1	19,7 кг
64	8	КВР-II. 14.3.10-05	Крышка		
			Лист В2 ГОСТ 3680-57 3-й Ст.Зкл. ГОСТ 16523-70 1246 x 1796 B7	1	35,1 кг

Шифр проекта / Лист и зона / Взам. шифр / Шифр докум. / Подп. / Дата

Шифр проекта	Лист	№ докум.	Подп.	Дата	КВР-II. 14.3.10		
Разработчик	Демьянов		Д.И.		Лист	Лист	Листов
Проб.	Демьянов		Д.И.		41	1	1
Н. контр.	Демьянов		Д.И.		ММСС СССР		
Шифр докум.	Земляничкин		З.И.		Лит.проектная организация П.И.Проектпроектирование		
					Копировал: СФР- формат: 11		

Серия 14.3.17 - 17 болуук 2

Лист и дата: 14.3.15 (14.3.15) Лист и дата: 14.3.15

Формат	Зона	Лист	Обозначение	Наименование	Кол.	Примечание
22			КВР-II.14.3.15.СБ	Документация		
II			КВР-Д1	Общий вид		
				Технические требования		
<u>Детали</u>						
II	1		КВР-II.14.3.15-01	Стенка	1	
II	2		КВР-II.14.3.15-02	Стенка	2	
II	3		КВР-II.14.3.15-03	Стенка	1	
II	4		КВР-I.14.3.0-03	Фланец	1	
II	5		КВР-I.14.3.0-04	Фланец	3	
II	6		КВР-I.14.3.0-05	Чесо	4	
64	7		КВР-II.14.3.15-04	Дно		
				Лист ВЭ ГОСТ 3680-57 3-й-См.3кн ГОСТ 16523-70		
				934 x 1162 В ₇	1	17 кг
8			КВР-II.14.3.15-05	Крышка		
				Лист ВЭ ГОСТ 3680-57 3-й-См.3кн ГОСТ 16523-70		
				1326 x 1966 В ₇	1	41 кг

КВР-II.14.3.15

Коробка
распределительная

МПС СССР
Госпроектинститут
ЛД.Проектпроектирования

Формат: II

Копировал: СФ.

Лист и дата: 14.3.25 (14.3.25) Лист и дата: 14.3.25

Формат	Зона	Лист	Обозначение	Наименование	Кол.	Примечание
22			КВР-II.14.3.25.СБ	Документация		
II			КВР-Д1	Общий вид		
				Технические требования		
<u>Детали</u>						
II	1		КВР-II.14.3.25-01	Стенка	1	
II	2		КВР-II.14.3.25-02	Стенка	2	
II	3		КВР-II.14.3.25-03	Стенка	1	
II	4		КВР-I.14.3.0-03	Фланец	1	
II	5		КВР-I.14.3.0-04	Фланец	3	
II	6		КВР-I.14.3.0-05	Чесо	4	
64	7		КВР-II.14.3.25-04	Дно		
				Лист ВЭ ГОСТ 3680-57 3-й-См.3кн ГОСТ 16523-70		
				818 x 970 В ₇	1	12,4 кг
8			КВР-II.14.3.25-05	Крышка		
				Лист ВЭ ГОСТ 3680-57 3-й-См.3кн ГОСТ 16523-70		
				1506 x 2366 В ₇	1	56 кг

КВР-II.14.3.25

Коробка
распределительная

МПС СССР
Госпроектинститут
ЛД.Проектпроектирования

Формат: II

Копировал: СФ.

Лист и дата: 14.3.20 (14.3.20) Лист и дата: 14.3.20

Формат	Зона	Лист	Обозначение	Наименование	Кол.	Примечание
22			КВР-II.14.3.20.СБ	Документация		
II			КВР-Д1	Общий вид		
				Технические требования		
<u>Детали</u>						
II	1		КВР-II.14.3.20-01	Стенка	1	
II	2		КВР-II.14.3.20-02	Стенка	2	
II	3		КВР-II.14.3.20-03	Стенка	1	
II	4		КВР-I.14.3.0-03	Фланец	1	
II	5		КВР-I.14.3.0-04	Фланец	3	
II	6		КВР-I.14.3.0-05	Чесо	4	
64	7		КВР-II.14.3.20-04	Дно		
				Лист ВЭ ГОСТ 3680-57 3-й-См.3кн ГОСТ 16523-70		
				870 x 1064 В ₇	1	14,55 кг
8			КВР-II.14.3.20-05	Крышка		
				Лист ВЭ ГОСТ 3680-57 3-й-См.3кн ГОСТ 16523-70		
				1406 x 2156 В ₇	1	47,5 кг

КВР-II.14.3.20

Коробка
распределительная

МПС СССР
Госпроектинститут
ЛД.Проектпроектирования

Формат: II

Копировал: СФ.

Лист и дата: 14.3.30 (14.3.30) Лист и дата: 14.3.30

Формат	Зона	Лист	Обозначение	Наименование	Кол.	Примечание
22			КВР-II.14.3.30.СБ	Документация		
II			КВР-Д1	Общий вид		
				Технические требования		
<u>Детали</u>						
II	1		КВР-II.14.3.30-01	Стенка	1	
II	2		КВР-II.14.3.30-02	Стенка	2	
II	3		КВР-II.14.3.30-03	Стенка	1	
II	4		КВР-I.14.3.0-03	Фланец	1	
II	5		КВР-I.14.3.0-04	Фланец	3	
II	6		КВР-I.14.3.0-05	Чесо	4	
64	7		КВР-II.14.3.30-04	Дно		
				Лист ВЭ ГОСТ 3680-57 3-й-См.3кн ГОСТ 16523-70		
				760 x 876 В ₇	1	10,5 кг
8			КВР-II.14.3.30-05	Крышка		
				Лист ВЭ ГОСТ 3680-57 3-й-См.3кн ГОСТ 16523-70		
				1616 x 2308 В ₇	1	66,4 кг

КВР-II.14.3.30

Коробка
распределительная

МПС СССР
Госпроектинститут
ЛД.Проектпроектирования

Формат: II

Копировал: СФ.

Серия 1.454-17 Выпуск 2

Инв. № докум. 1084, 1085, 1086, 1087, 1088, 1089, 1090, 1091, 1092, 1093, 1094, 1095, 1096, 1097, 1098, 1099, 1100, 1101, 1102, 1103, 1104, 1105, 1106, 1107, 1108, 1109, 1110, 1111, 1112, 1113, 1114, 1115, 1116, 1117, 1118, 1119, 1120, 1121, 1122, 1123, 1124, 1125, 1126, 1127, 1128, 1129, 1130, 1131, 1132, 1133, 1134, 1135, 1136, 1137, 1138, 1139, 1140, 1141, 1142, 1143, 1144, 1145, 1146, 1147, 1148, 1149, 1150, 1151, 1152, 1153, 1154, 1155, 1156, 1157, 1158, 1159, 1160, 1161, 1162, 1163, 1164, 1165, 1166, 1167, 1168, 1169, 1170, 1171, 1172, 1173, 1174, 1175, 1176, 1177, 1178, 1179, 1180, 1181, 1182, 1183, 1184, 1185, 1186, 1187, 1188, 1189, 1190, 1191, 1192, 1193, 1194, 1195, 1196, 1197, 1198, 1199, 1200

Инв. № докум. 1084, 1085, 1086, 1087, 1088, 1089, 1090, 1091, 1092, 1093, 1094, 1095, 1096, 1097, 1098, 1099, 1100, 1101, 1102, 1103, 1104, 1105, 1106, 1107, 1108, 1109, 1110, 1111, 1112, 1113, 1114, 1115, 1116, 1117, 1118, 1119, 1120, 1121, 1122, 1123, 1124, 1125, 1126, 1127, 1128, 1129, 1130, 1131, 1132, 1133, 1134, 1135, 1136, 1137, 1138, 1139, 1140, 1141, 1142, 1143, 1144, 1145, 1146, 1147, 1148, 1149, 1150, 1151, 1152, 1153, 1154, 1155, 1156, 1157, 1158, 1159, 1160, 1161, 1162, 1163, 1164, 1165, 1166, 1167, 1168, 1169, 1170, 1171, 1172, 1173, 1174, 1175, 1176, 1177, 1178, 1179, 1180, 1181, 1182, 1183, 1184, 1185, 1186, 1187, 1188, 1189, 1190, 1191, 1192, 1193, 1194, 1195, 1196, 1197, 1198, 1199, 1200

№ докум.	№ докум.	№ док.	Обозначение	Наименование	кол.	Примечание
				Документация		
22			КВР-II.16.3.0СБ	Сборочный чертеж		
11			КВР-Д1	Технические требования		
				Детали		
11	1		КВР-II.16.3.0-01	Стенка	1	
11	2		КВР-II.16.3.0-02	Стенка	2	
11	3		КВР-II.16.3.0-03	Стенка	1	
11	4		КВР-II.16.3.0-02	Фланец	1	
11	5		КВР-I.14.3.0-04	Фланец	3	
11	6		КВР-I.14.3.0-05	Ухо	4	
64	7		КВР-I.14.3.0-04	Дно		
			Лист 02 ГОСТ 3680-57 3-й Ст.3м ГОСТ 16523-70			
			966 × 1438 B7		1	29,6 кг
64	8		КВР-II.16.3.0-05	Крышка		
			Лист 02 ГОСТ 3680-57 3-й Ст.3м ГОСТ 16523-70			
			1100 × 1710 B7		1	29,4 кг

КВР-II.16.3.0
Коробка
распределительная

Лист Листов 1
ИМСС СССР
для промышленности
ТУ. ГОСТ 16523-70

Копирован
Формат А1

№ докум.	№ докум.	№ док.	Обозначение	Наименование	кол.	Примечание
				Документация		
22			КВР-II.16.3.10СБ	Сборочный чертеж		
11			КВР-Д1	Технические требования		
				Детали		
11	1		КВР-II.16.3.10-01	Стенка	1	
11	2		КВР-II.16.3.10-02	Стенка	2	
11	3		КВР-II.16.3.10-03	Стенка	1	
11	4		КВР-I.16.3.0-02	Фланец	1	
11	5		КВР-I.14.3.0-04	Фланец	3	
11	6		КВР-I.14.3.0-05	Ухо	4	
64	7		КВР-II.16.3.10-04	Дно		
			Лист 02 ГОСТ 3680-57 3-й Ст.3м ГОСТ 16523-70			
			966 × 1438 B7		1	29,7 кг
64	8		КВР-II.16.3.10-05	Крышка		
			Лист 02 ГОСТ 3680-57 3-й Ст.3м ГОСТ 16523-70			
			1266 × 2036 B7		1	40,1 кг

КВР-II.16.3.10
Коробка
распределительная

Лист Листов 1
ИМСС СССР
для промышленности
ТУ. ГОСТ 16523-70

Копирован
Формат А1

№ докум.	№ докум.	№ док.	Обозначение	Наименование	кол.	Примечание
				Документация		
22			КВР-II.16.3.5СБ	Сборочный чертеж		
11			КВР-Д1	Технические требования		
				Детали		
11	1		КВР-II.16.3.5-01	Стенка	1	
11	2		КВР-II.16.3.5-02	Стенка	2	
11	3		КВР-II.16.3.5-03	Стенка	1	
11	4		КВР-I.16.3.0-02	Фланец	1	
11	5		КВР-I.14.3.0-04	Фланец	3	
11	6		КВР-I.14.3.0-05	Ухо	4	
64	7		КВР-II.16.3.5-04	Дно		
			Лист 02 ГОСТ 3680-57 3-й Ст.3м ГОСТ 16523-70			
			1038 × 1570 B7		1	25,6 кг
64	8		КВР-II.16.3.5-05	Крышка		
			Лист 02 ГОСТ 3680-57 3-й Ст.3м ГОСТ 16523-70			
			1176 × 1866 B7		1	34,4 кг

КВР-II.16.3.5
Коробка
распределительная

Лист Листов 1
ИМСС СССР
для промышленности
ТУ. ГОСТ 16523-70

Копирован
Формат А1

№ докум.	№ докум.	№ док.	Обозначение	Наименование	кол.	Примечание
				Документация		
22			КВР-II.16.3.15СБ	Сборочный чертеж		
11			КВР-Д1	Технические требования		
				Детали		
11	1		КВР-II.16.3.15-01	Стенка	1	
11	2		КВР-II.16.3.15-02	Стенка	2	
11	3		КВР-II.16.3.15-03	Стенка	1	
11	4		КВР-I.16.3.0-02	Фланец	1	
11	5		КВР-I.14.3.0-04	Фланец	3	
11	6		КВР-I.14.3.0-05	Ухо	4	
64	7		КВР-II.16.3.15-04	Дно		
			Лист 02 ГОСТ 3680-57 3-й Ст.3м ГОСТ 16523-70			
			902 × 1318 B7		1	18,5 кг
64	8		КВР-II.16.3.15-05	Крышка		
			Лист 02 ГОСТ 3680-57 3-й Ст.3м ГОСТ 16523-70			
			1346 × 2226 B7		1	47 кг

КВР-II.16.3.15
Коробка
распределительная

Лист Листов 1
ИМСС СССР
для промышленности
ТУ. ГОСТ 16523-70

Копирован
Формат А1

Серия 1494-17 Выпуск С

Код документа	Обозначение	Наименование	Кол-во	Примечание
		Документация		
22	КВР-П. 16.3.20 СБ	Сборочный чертеж		
И	КВР-Д1	Технические требования детали		
И	1 КВР-П. 16.3.20-01	Стенка	1	
И	2 КВР-П. 16.3.20-02	Стенка	2	
И	3 КВР-П. 16.3.20-03	Стенка	1	
И	4 КВР-П. 16.3.0-02	Фланец	1	
И	5 КВР-П. 14.3.0-04	Фланец	3	
И	6 КВР-П. 14.3.0-05	Ухо	4	
64	7 КВР-П. 16.3.20-04	Дно		
		Лист 82 ГОСТ 3680-57 3-III СтЗКП ГОСТ 16523-70		
64	8 КВР-П. 16.3.20-05	Крышка	1	15,7 кг
		Лист 82 ГОСТ 3680-57 3-III СтЗКП ГОСТ 16523-70		
		1446 x 2436 B ₇	1	55,4 кг

КВР-П. 16.3.20 СБ

Коробка
распределительная

Лист Лист Листов
И 1 1
ИМСС СССР
Проектная организация
Министерства обороны
С.П.О.

Коробка В-

Код документа	Обозначение	Наименование	Кол-во	Примечание
		Документация		
22	КВР-П. 16.3.25 СБ	Сборочный чертеж		
И	КВР-Д1	Технические требования детали		
И	1 КВР-П. 16.3.25-01	Стенка	1	
И	2 КВР-П. 16.3.25-02	Стенка	2	
И	3 КВР-П. 16.3.25-03	Стенка	1	
И	4 КВР-П. 16.3.0-02	Фланец	1	
И	5 КВР-П. 14.3.0-04	Фланец	3	
И	6 КВР-П. 14.3.0-05	Ухо	4	
64	7 КВР-П. 16.3.25-04	Дно		
		Лист 82 ГОСТ 3680-57 3-III СтЗКП ГОСТ 16523-70		
64	8 КВР-П. 16.3.25-05	Крышка	1	13,3 кг
		Лист 82 ГОСТ 3680-57 3-III СтЗКП ГОСТ 16523-70		
		774 x 1092 B ₇	1	65,4 кг

КВР-П. 16.3.25

Коробка
распределительная

Лист Лист Листов
И 1 1
ИМСС СССР
Проектная организация
Министерства обороны
С.П.О.

Коробка В-

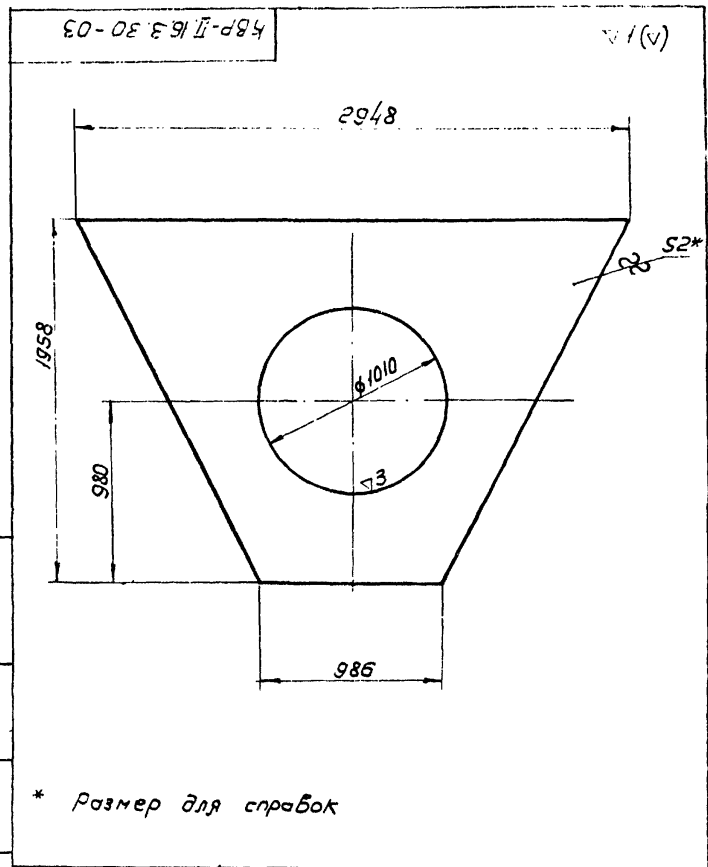
Код документа	Обозначение	Наименование	Кол-во	Примечание
		Документация		
22	КВР-П. 16.3.30 СБ	Сборочный чертеж		
И	КВР-Д1	Технические требования детали		
И	1 КВР-П. 16.3.20-01	Стенка	1	
И	2 КВР-П. 16.3.20-02	Стенка	2	
И	3 КВР-П. 16.3.20-03	Стенка	1	
И	4 КВР-П. 16.3.0-02	Фланец	1	
И	5 КВР-П. 14.3.0-04	Фланец	3	
И	6 КВР-П. 14.3.0-05	Ухо	4	
64	7 КВР-П. 16.3.20-04	Дно		
		Лист 82 ГОСТ 3680-57 3-III СтЗКП ГОСТ 16523-70		
64	8 КВР-П. 16.3.20-05	Крышка	1	11 кг
		Лист 82 ГОСТ 3680-57 3-III СтЗКП ГОСТ 16523-70		
		706 x 994 B ₇	1	77,6 кг

КВР-П. 16.3.30 СБ

Коробка
распределительная

Лист Лист Листов
И 1 1
ИМСС СССР
Проектная организация
Министерства обороны
С.П.О.

Коробка В-



* Размер для справок

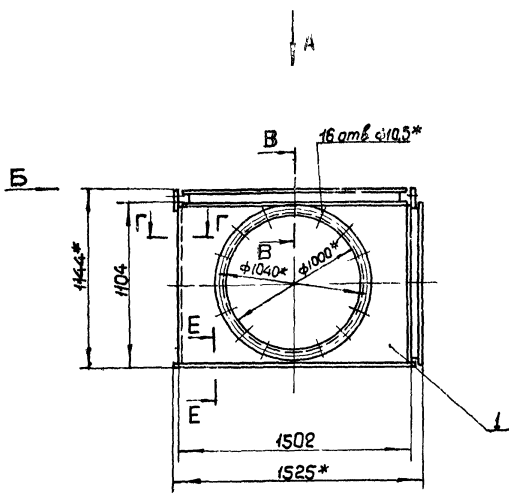
КВР-П. 16.3.30-03

Стенка

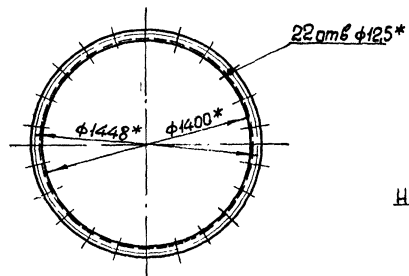
Лист Масса Размеры
И 1 48 120

Лист 82 ГОСТ 3680-57
3-III СтЗКП ГОСТ 16523-70

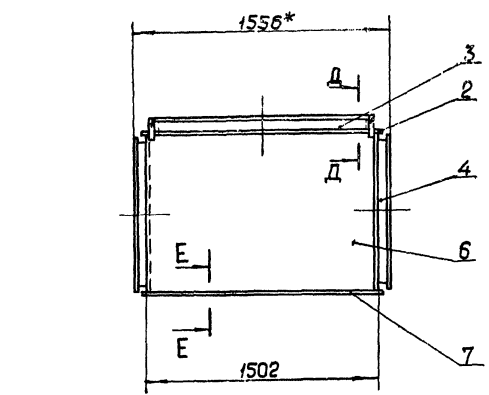
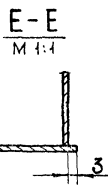
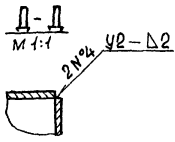
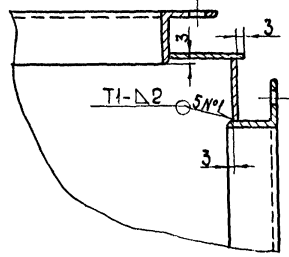
Коробка В-



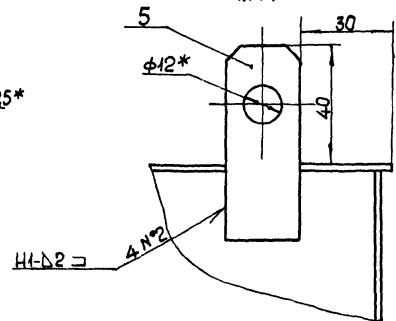
Вид А



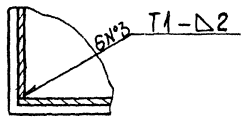
В-В
М 1:2



Вид Б
М 1:1



Г-Г
М 1:1



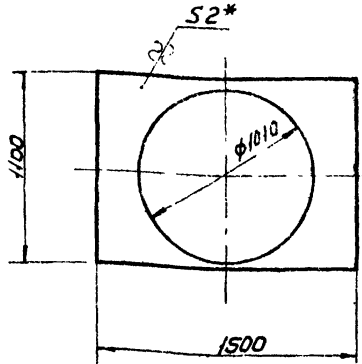
1. Сварные швы по ГОСТ 5264-69.
2. Способ сварки по усмотрению технолога.
3. Количество мест сварки указано на всей сборке.
4. * Размеры для справок.

Лист 1 из 1
Лист 2 из 2
Лист 3 из 3
Лист 4 из 4
Лист 5 из 5
Лист 6 из 6
Лист 7 из 7
Лист 8 из 8
Лист 9 из 9
Лист 10 из 10
Лист 11 из 11
Лист 12 из 12
Лист 13 из 13
Лист 14 из 14
Лист 15 из 15
Лист 16 из 16
Лист 17 из 17
Лист 18 из 18
Лист 19 из 19
Лист 20 из 20

				КВР-I. 14.3.0.СБ			
				Коробка распределительная Сборочный чертеж		Мшт	Масса Вес/м³
Экз. №	№ докум.	Подп.	Дата	И	139	1:20	
Разреш.	Инженер	И.И.	12.12.88	И/И			
Проф.	Семьянов	В.В.					
Техник	Коган	В.В.					
Начальн.	Северман	В.В.					
Н. контр.	Северман	В.В.					
Учтб.	Годза	В.В.					
				Копирован: [подпись]		Формат: А2	

КВР-I.14.3.0-01

(2) 1



* Размер для справок

КВР-I.14.3.0-01

Стенка

Лист	Масса	Угол
1	13,3	1:20

Лист 82 ГОСТ 3680-57

3-й-Ст.Зкл.ГОСТ 16523-70

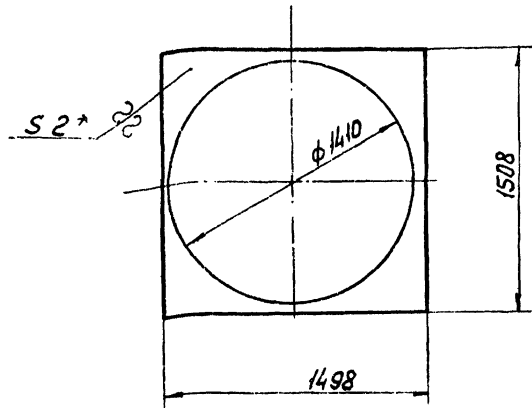
Копирован: 62-

НМ.С. СССР
Лаб.Промветмашин
ИИ ПроектПромветмашин

Формат: И

КВР-I.14.3.0-02

(2) 1 15



* Размер для справок

КВР-I.14.3.0-02

Крышка

Лист	Масса	Угол
1	9,5	1:20

Лист 82 ГОСТ 3680-57

3-й-Ст.Зкл.ГОСТ 16523-70

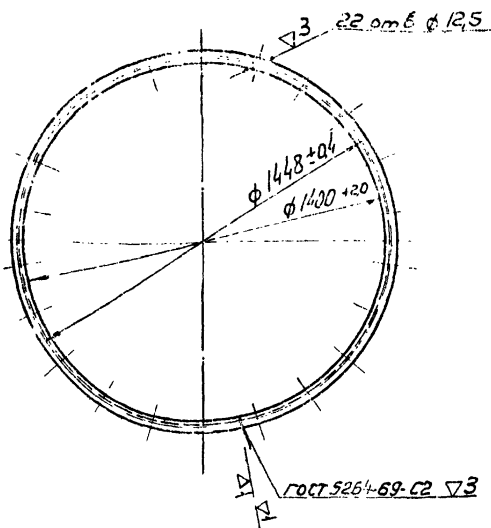
Копирован: 62-

НМ.С. СССР
Лаб.Промветмашин
ИИ ПроектПромветмашин

Формат: И

КВР-I.14.3.0-03

(2) 2



1. Способ сварки по усмотрению технолога
2. Длина развернутой детали 4462 мм

КВР-I.14.3.0-03

Фланец

Лист	Масса	Угол
1	9,56	1:20

Лист 83 ГОСТ 8509-72

Узелок СтЗ 1.З.Г 535-58

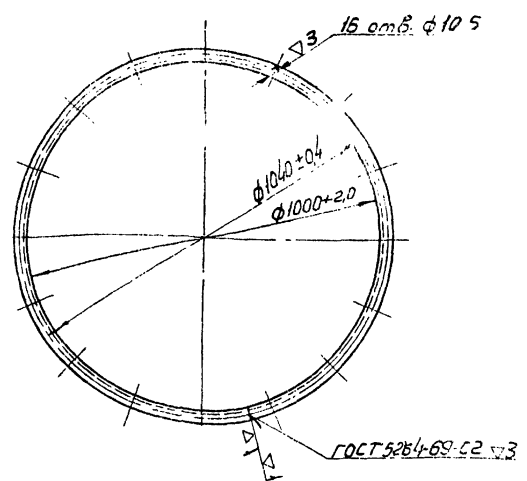
Копирован: 62-

НМ.С. СССР
Лаб.Промветмашин
ИИ ПроектПромветмашин

Формат: И

КВР-I.14.3.0-04

(2) 2



1. Способ сварки по усмотрению технолога
2. Длина развернутой детали 3200 мм

КВР-I.14.3.0-04

Фланец

Лист	Масса	Угол
1	6,08	1:10

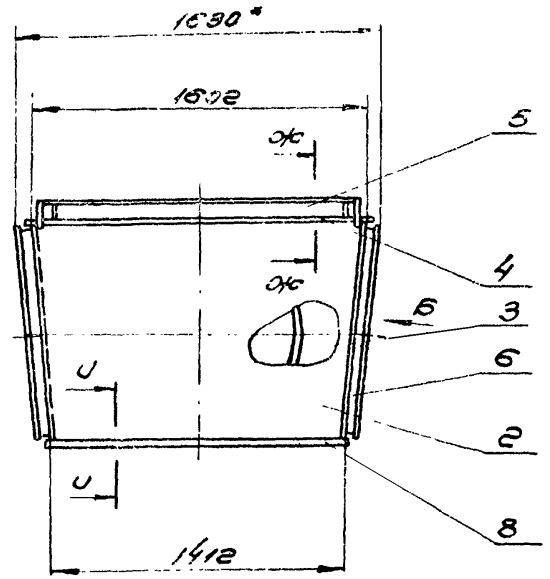
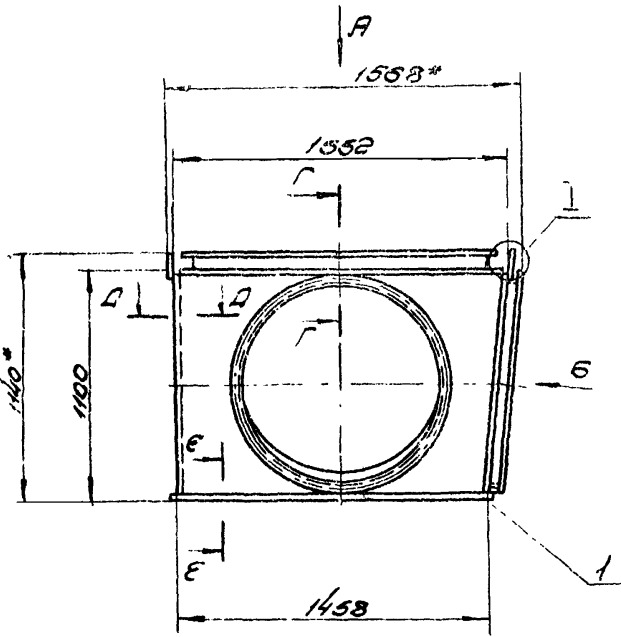
Лист 83 ГОСТ 8509-72

Узелок СтЗ 1.З.Г 535-58

Копирован: 62-

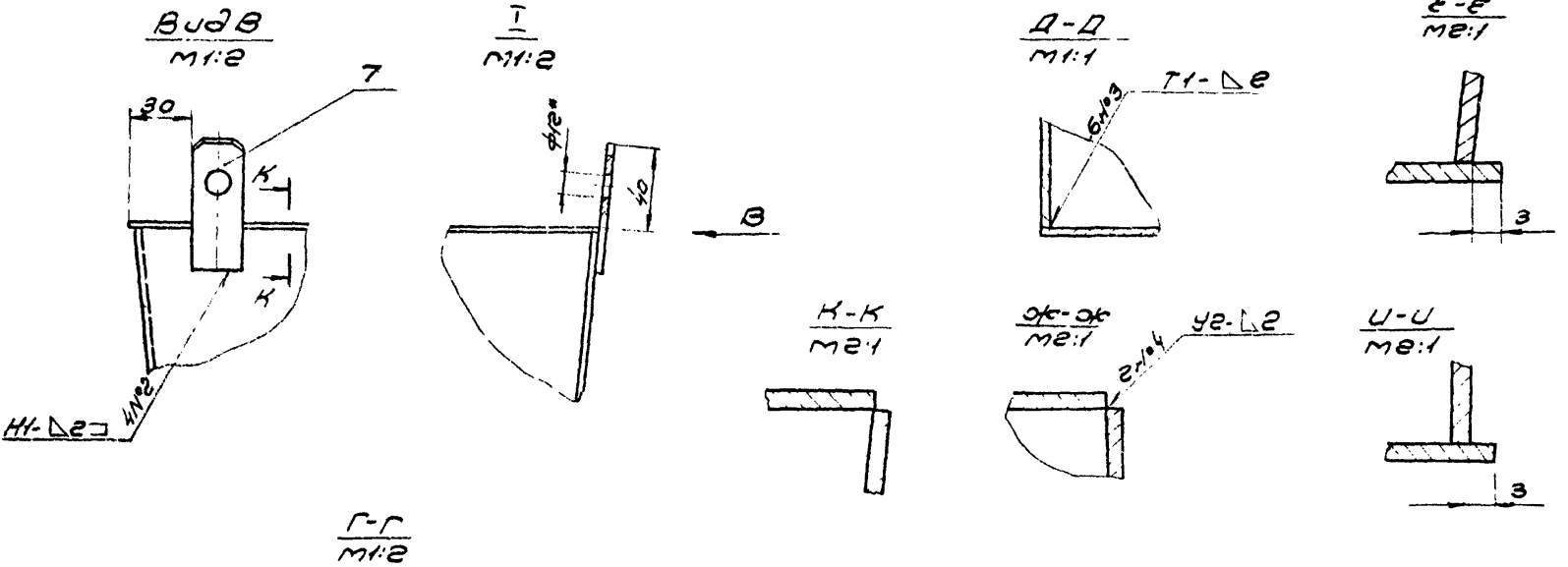
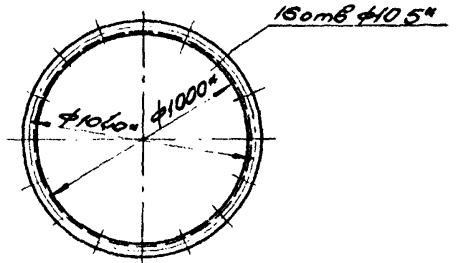
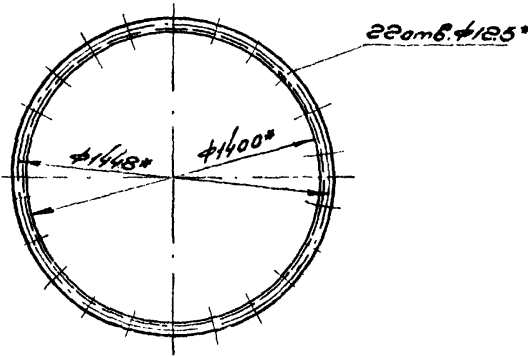
НМ.С. СССР
Лаб.Промветмашин
ИИ ПроектПромветмашин

Формат: И

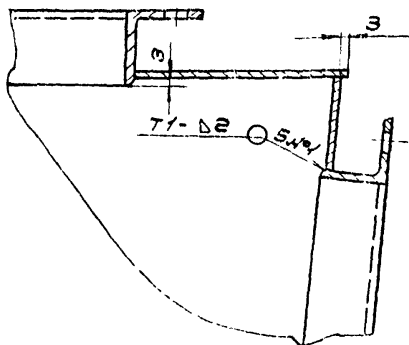


Вид А

Вид Б



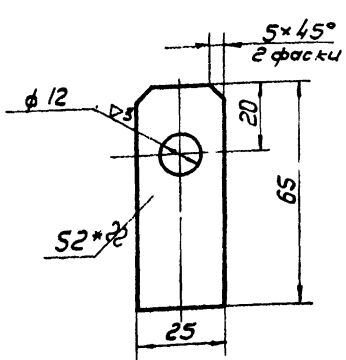
1. Сварные швы по Гост 5264-69
2. Способ сварки по усмотрению технолога.
3. Количество мест сварки указано на всей сборке
- 4.* Размеры для справок.



МВР-Т. 14. З. 5 СБ						
Изм.	Кол-во	Разр.	Дата	Коробки распределительная сборочный чертеж		
1				Лист	141	120
				Масса	2000	
				Листов	1	
				Листов		
				Листов		
				Листов		
				Листов		
				Листов		
				Листов		
				Листов		

КБР-I.14.3.0-05

(Δ)1Δ



* Размер для справок

КБР-I.14.3.0-05

Ухо

Лист	Масса	Листов
1	0,023	1:20

В2 ГОСТ 3680-57

Лист 3-III-Ст.З кн. ГОСТ 16523-70

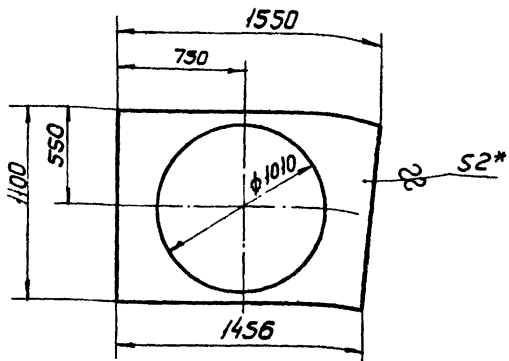
Копирован: В2-

Формат: И

КБР-I.14.3.5-01

(Δ)1Δ

17



* Размер для справок

КБР-I.14.3.5-01

Стенка

Лист	Масса	Листов
1	13,4	1:20

В2 ГОСТ 3680-57

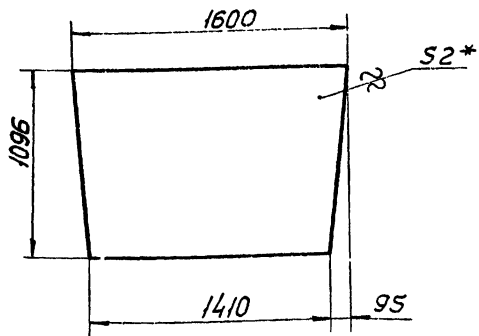
Лист 3-III-Ст.З кн. ГОСТ 16523-70

Копирован: В2-

Формат: И

КБР-I.14.3.5-02

(Δ)1Δ



* Размер для справок

КБР-I.14.3.5-02

Лист	Масса	Листов
1	25,9	1:20

В2 ГОСТ 3680-57

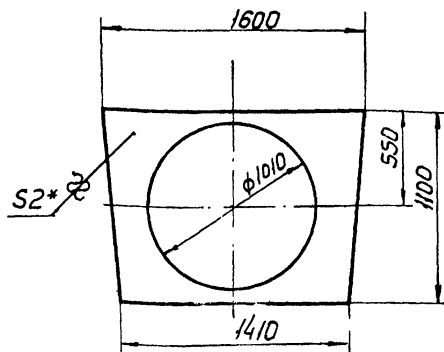
Лист 3-III-Ст.З кн. ГОСТ 16523-70

Копирован: В2-

Формат: И

КБР-I.14.3.5-03

(Δ)1Δ



* Размер для справок

КБР-I.14.3.5-03

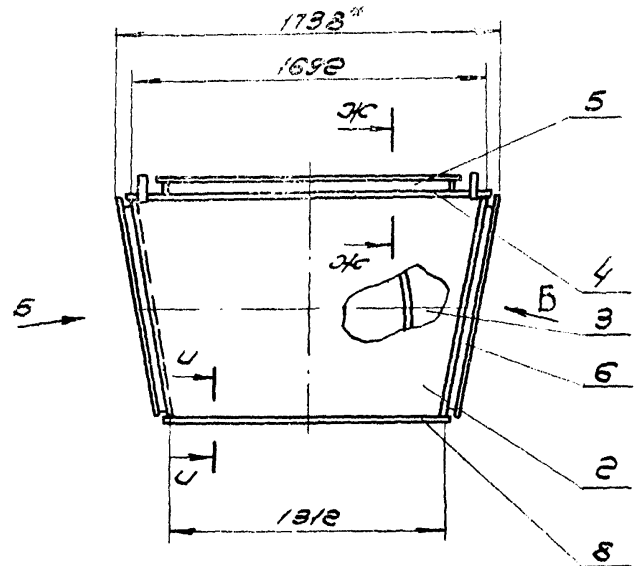
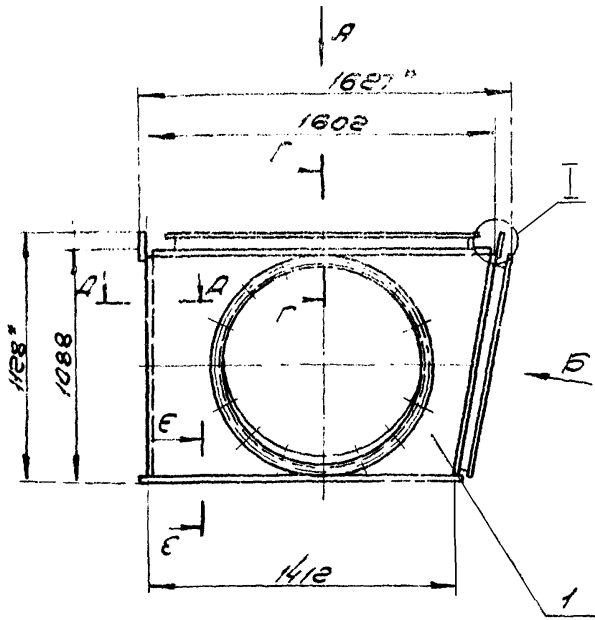
Лист	Масса	Листов
1		

В2 ГОСТ 3680-57

Лист 3-III-Ст.З кн. ГОСТ 16523-70

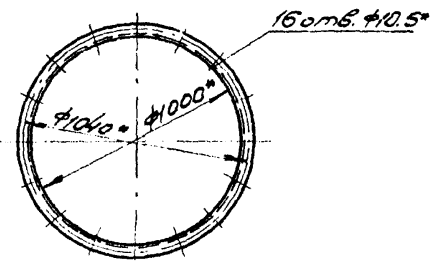
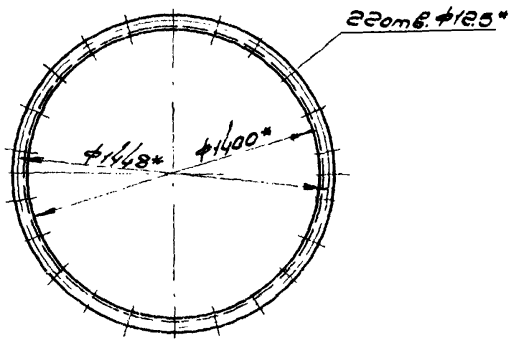
Копирован: В2-

Формат: И



ВУД А

ВУД Б

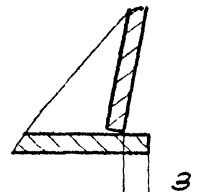
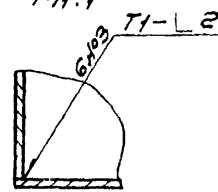
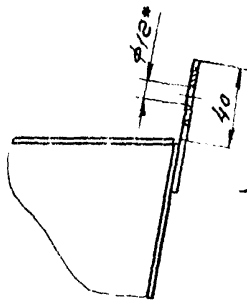
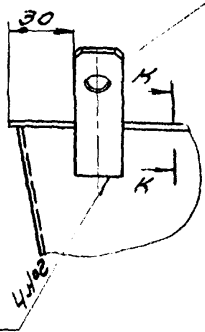


ВУД В
M1:2

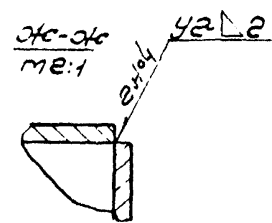
I
M1:2

Д-Д
M1:1

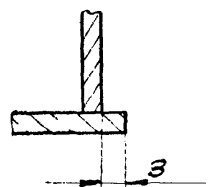
Е-Е
M2:1



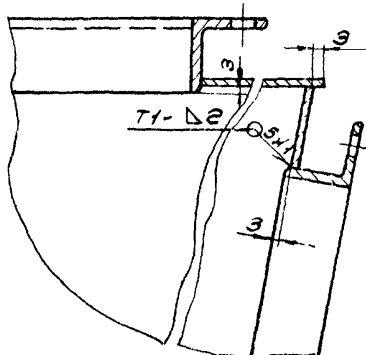
К-К
M2:1



У-У
M2:1



Г-Г
M1:2

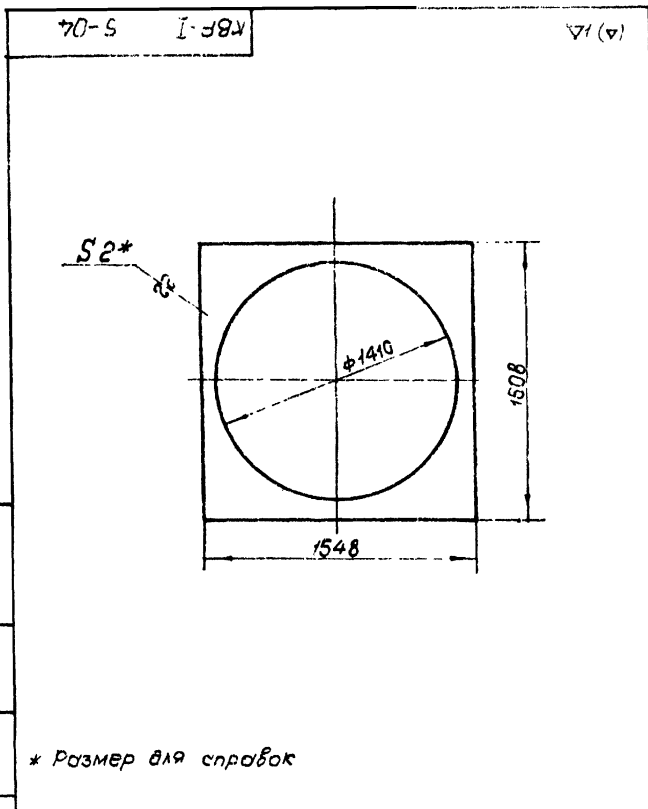


1. Сварные швы по ГОСТ 5264-69
2. Способ сварки по усмотрению технолога
3. Количество мест сварки указано на всей сборке
4. *Размеры для справок.

Удобр. завод: Подп. в об. 1998 г. Удобр. завод: Подп. в об. 1998 г.

				КВР-Т.4.3.10СБ			
Изм.	Исполн.	Подп.	Дата	Коробки		Лист	Масштаб
				распределительных		141	1:20
				сборочный чертеж		лист	ли. таб.
						Масс. ссск	
						Полномасштабный	
						По. Поэ. Транс. В. Л. Л.	
						Формат: А3	

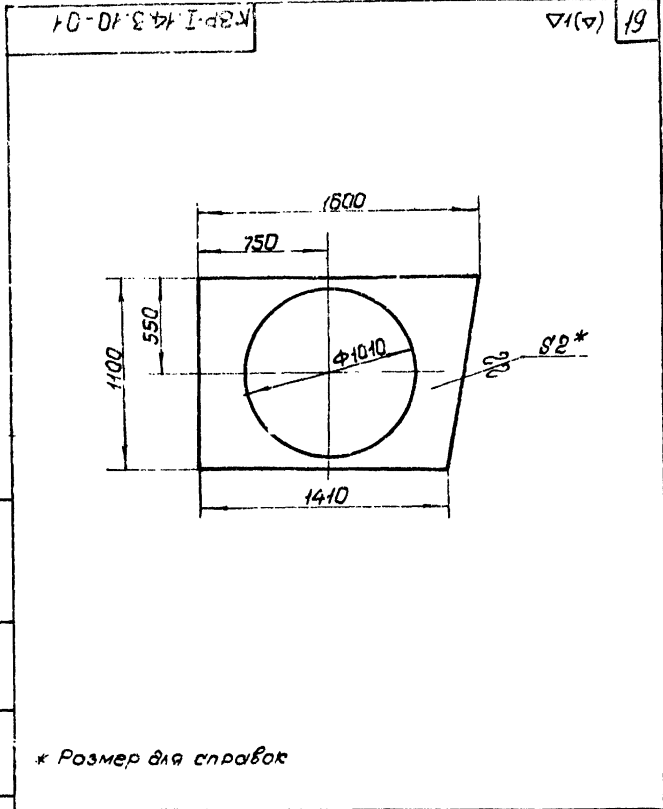
Серия 1434. И. Серия 143



* Размер для справок

Лист в деталях, Лист в сборе, Узлы, Детали, Подлин. и дата

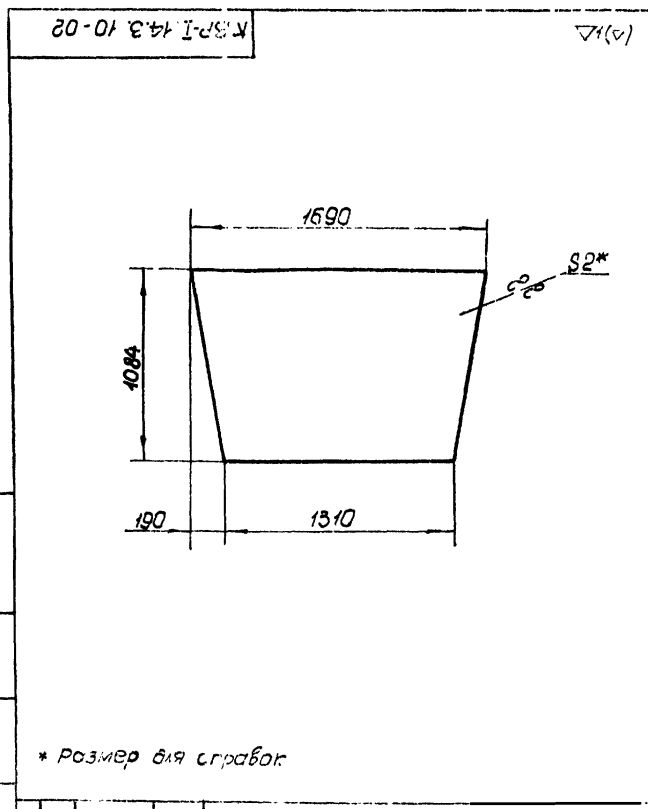
КВР-I.14.3.5-04				Лист	№	Всего	Масштаб
Крышка				11	14.3	1:20	
Лист ВР ГОСТ 3680-57				Листов 1			
3-й класс точности ГОСТ 16523-70				Масштаб 1:20			
Корпусов: 1434				Формат И			



* Размер для справок

Лист в деталях, Лист в сборе, Узлы, Детали, Подлин. и дата

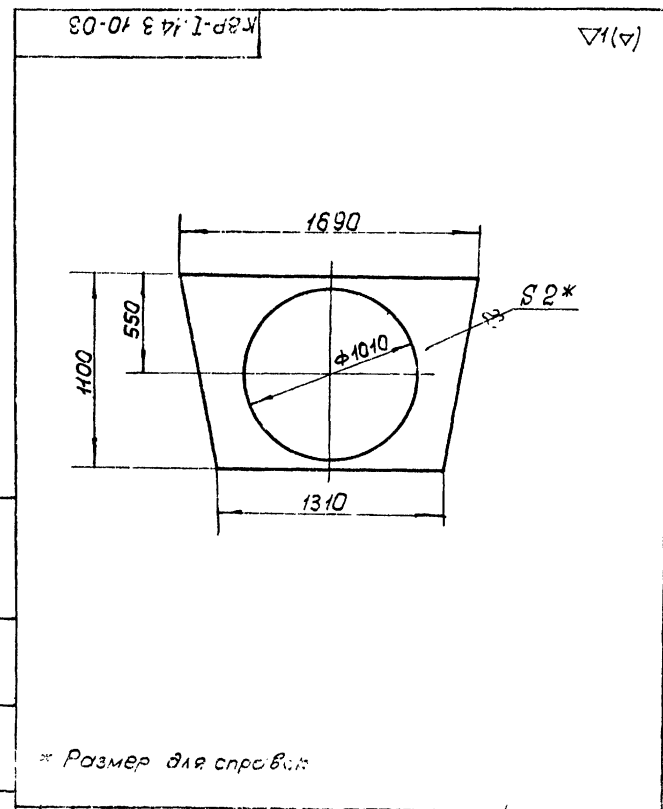
КВР-I.14.3.10-01				Лист	№	Всего	Масштаб
Стенка				11	13.4	1:20	
Лист ВР ГОСТ 3680-57				Листов 1			
3-й класс точности ГОСТ 16523-70				Масштаб 1:20			
Корпусов: 1434				Формат И			



* Размер для справок

Лист в деталях, Лист в сборе, Узлы, Детали, Подлин. и дата

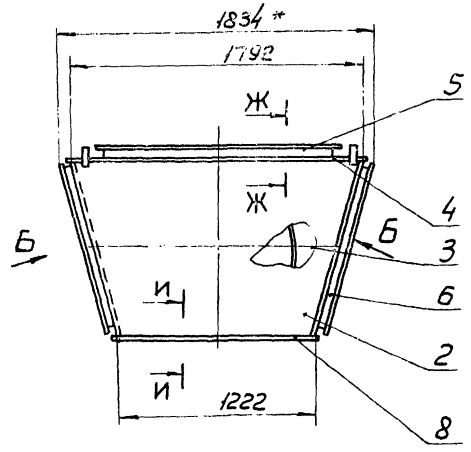
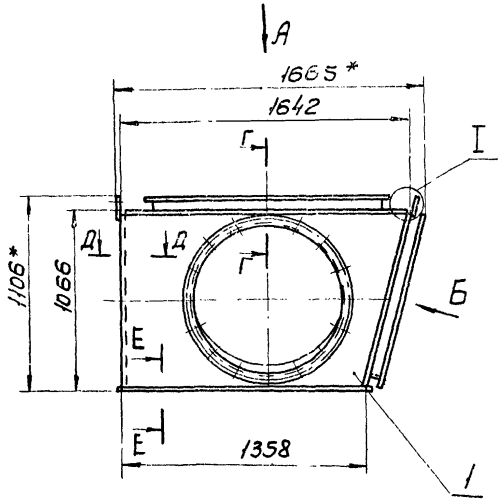
КВР-I.14.3.10-02				Лист	№	Всего	Масштаб
Стенка				11	13.4	1:20	
Лист ВР ГОСТ 3680-57				Листов 1			
3-й класс точности ГОСТ 16523-70				Масштаб 1:20			
Корпусов: 1434				Формат И			



* Размер для справок

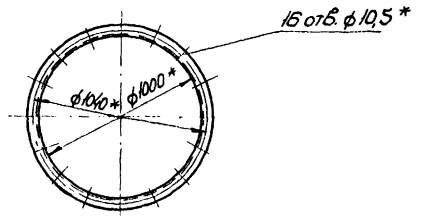
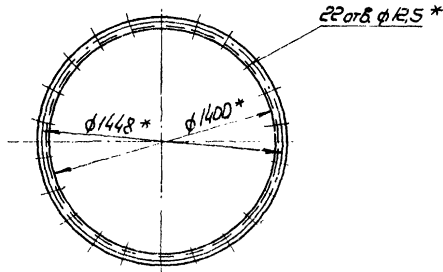
Лист в деталях, Лист в сборе, Узлы, Детали, Подлин. и дата

КВР-I.14.3.10-03				Лист	№	Всего	Масштаб
Стенка				11	13.4	1:20	
Лист ВР ГОСТ 3680-57				Листов 1			
3-й класс точности ГОСТ 16523-70				Масштаб 1:20			
Корпусов: 1434				Формат И			



Вид А

Вид Б

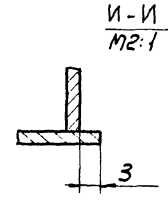
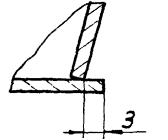
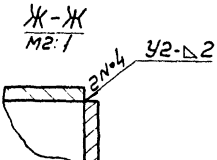
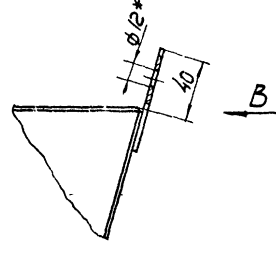
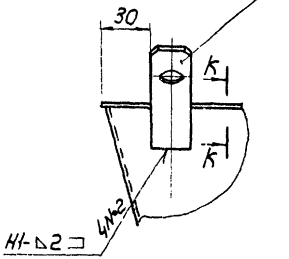


Вид В
M1:2

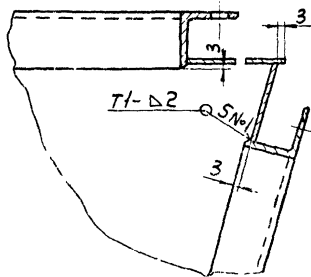
I
M1:2

Д-Д
M1:1

E-E
M2:1



Г-Г
M1:2



1. Сварные швы по ГОСТ 5264-69.
2. Способ сварки по усмотрению технолога.
3. Количество мест сварки указано на всю сборку.
4. * Размеры для справок.

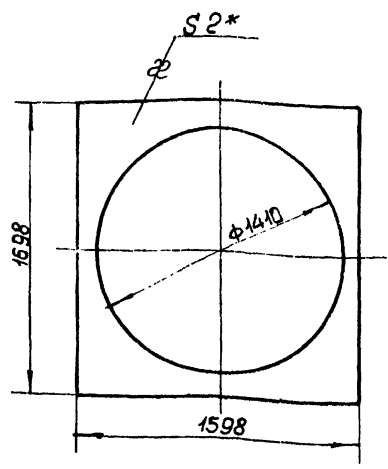
1:494-17-17, 1:494-17-18, 1:494-17-19, 1:494-17-20, 1:494-17-21, 1:494-17-22, 1:494-17-23, 1:494-17-24, 1:494-17-25, 1:494-17-26, 1:494-17-27, 1:494-17-28, 1:494-17-29, 1:494-17-30, 1:494-17-31, 1:494-17-32, 1:494-17-33, 1:494-17-34, 1:494-17-35, 1:494-17-36, 1:494-17-37, 1:494-17-38, 1:494-17-39, 1:494-17-40, 1:494-17-41, 1:494-17-42, 1:494-17-43, 1:494-17-44, 1:494-17-45, 1:494-17-46, 1:494-17-47, 1:494-17-48, 1:494-17-49, 1:494-17-50, 1:494-17-51, 1:494-17-52, 1:494-17-53, 1:494-17-54, 1:494-17-55, 1:494-17-56, 1:494-17-57, 1:494-17-58, 1:494-17-59, 1:494-17-60, 1:494-17-61, 1:494-17-62, 1:494-17-63, 1:494-17-64, 1:494-17-65, 1:494-17-66, 1:494-17-67, 1:494-17-68, 1:494-17-69, 1:494-17-70, 1:494-17-71, 1:494-17-72, 1:494-17-73, 1:494-17-74, 1:494-17-75, 1:494-17-76, 1:494-17-77, 1:494-17-78, 1:494-17-79, 1:494-17-80, 1:494-17-81, 1:494-17-82, 1:494-17-83, 1:494-17-84, 1:494-17-85, 1:494-17-86, 1:494-17-87, 1:494-17-88, 1:494-17-89, 1:494-17-90, 1:494-17-91, 1:494-17-92, 1:494-17-93, 1:494-17-94, 1:494-17-95, 1:494-17-96, 1:494-17-97, 1:494-17-98, 1:494-17-99, 1:494-17-100

				КВР-I.14.3.15 СБ			
				Коробка распределительная Сборочный чертеж			
Изм.	Лист	№ докум.	Подп.	Дата	Лист	Масса	Итого
Разработ	1	Техническая	Л.И.И.	1970	1	141	1:20
Провер	2	Специальная	Л.И.И.				
Тех. контр.	3	Специальная	Л.И.И.				
Изгот.	4	Специальная	Л.И.И.				
Экз. контр.	5	Специальная	Л.И.И.				
Стр.	6	Специальная	Л.И.И.				
				Лит МСС СССР Общепромышленная ПУ Проектно-Исполн			
				Лист Листов 1 1			
				Формат Э2			

Серия 1.494 - 17. Вв

КВР-I.14.3.10-04

(A) 1/1



* Размер для справок

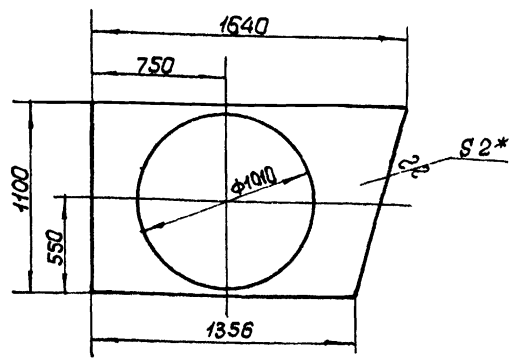
КВР-I.14.3.10-04

Изм.	Лист	№ докум.	Подп.	Дата	Лист	Масса	Масштаб
1	1	Крышка	С.С.	XII/77	1	18.1	1:20
Лист 02 ГОСТ 3680-57					ММСС СССР		
3-й Ст.З.кп. ГОСТ 16523-70					Лазерпроектирование		

Копировал: Кр...
Формат: И

КВР-I.14.3.15-01

(A) 1/1 21



* Размер для справок

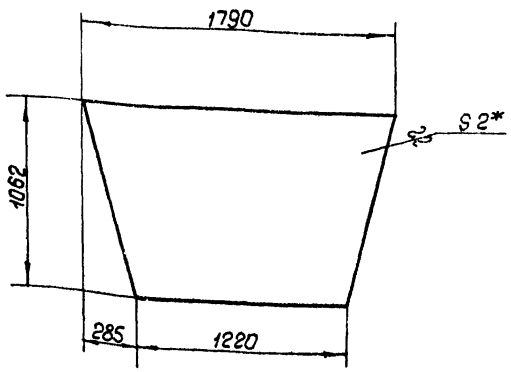
КВР-I.14.3.15-01

Изм.	Лист	№ докум.	Подп.	Дата	Лист	Масса	Масштаб
1	1	Стенка	С.С.	XII/77	1	13.3	1:20
Лист 02 ГОСТ 3680-57					ММСС СССР		
3-й Ст.З.кп. ГОСТ 16523-70					Лазерпроектирование		

Копировал: Кр...
Формат: И

КВР-I.14.3.15-02

(A) 1/1



* Размер для справок

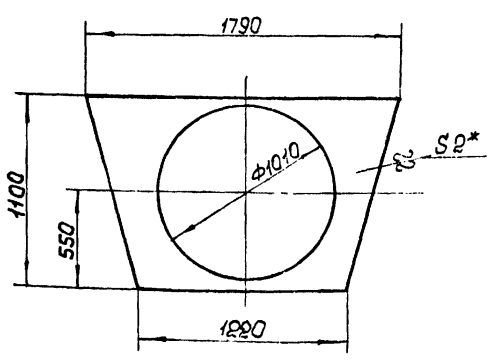
КВР-I.14.3.15-02

Изм.	Лист	№ докум.	Подп.	Дата	Лист	Масса	Масштаб
1	1	Стенка	С.С.	XII/77	1	24.3	1:20
Лист 02 ГОСТ 3680-57					ММСС СССР		
3-й Ст.З.кп. ГОСТ 16523-70					Лазерпроектирование		

Копировал: Кр...
Формат: И

КВР-I.14.3.15-03

(A) 1/1



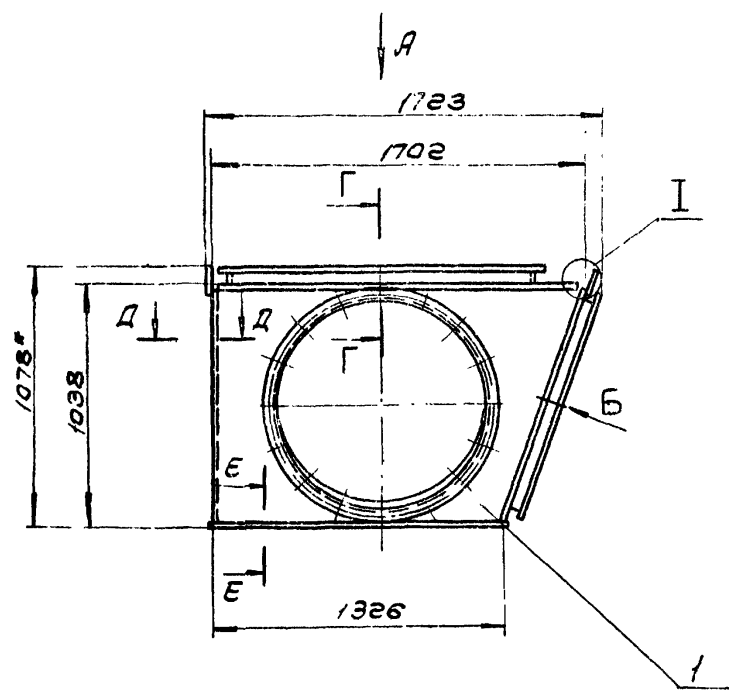
* Размер для справок

КВР-I.14.3.15-03

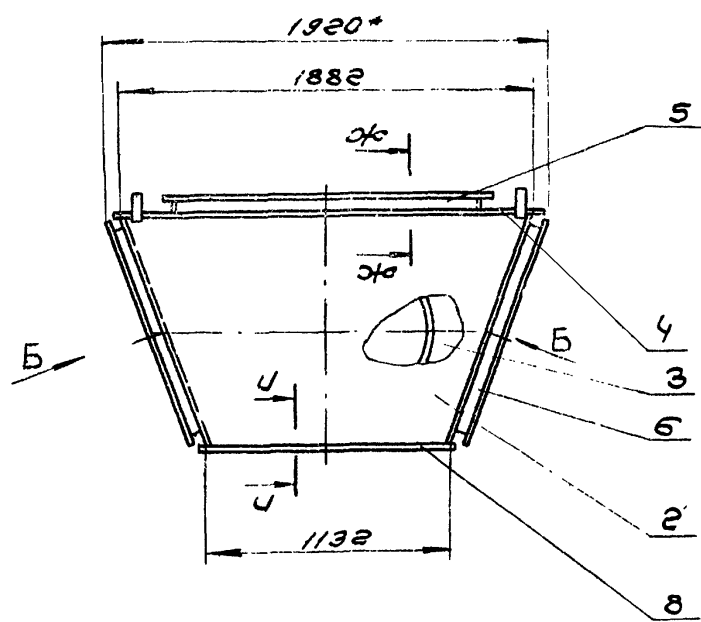
Изм.	Лист	№ докум.	Подп.	Дата	Лист	Масса	Масштаб
1	1	Стенка	С.С.	XII/77	1	13.4	1:20
Лист 02 ГОСТ 3680-57					ММСС СССР		
3-й Ст.З.кп. ГОСТ 16523-70					Лазерпроектирование		

Копировал: Кр...
Формат: И

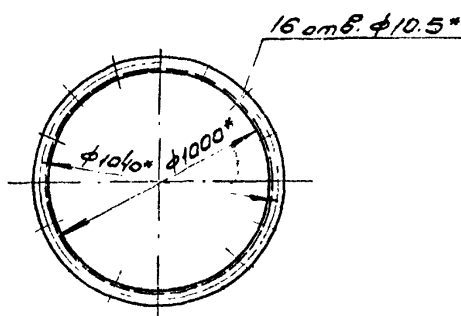
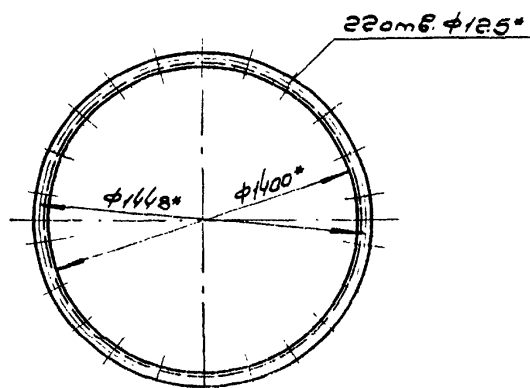
Серия 1.14.3-17 661115х2



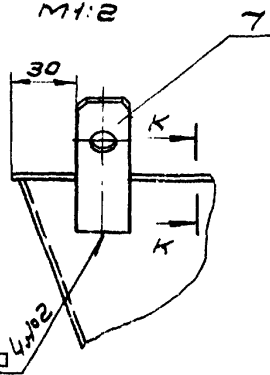
ВУ2А



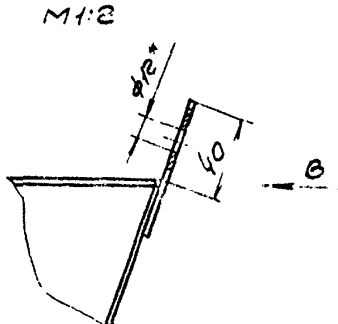
ВУ2Б



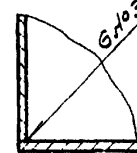
ВУ2В
М1:2



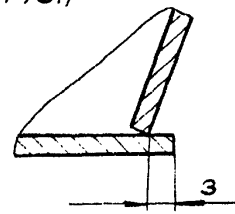
I
М1:2



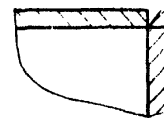
Д-Д
М1:1



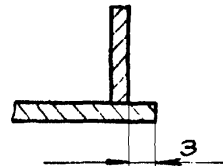
Е-Е
М2:1



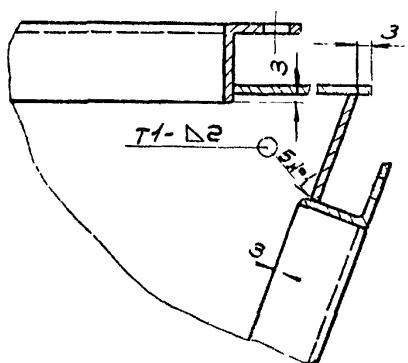
Ж-Ж
М1:1



У-У
М2:1



Г-Г
М1:2



- 1. Сварные швы по ГОСТ 5264-69
- 2. Способ сварки по учетрению технологии
- 3. Количество мест сварки указано на всю сборку
- 4. * Размеры для справок.

КВР-1.14.3.20СБ				
Модуль				Лист
распределительная				1/1
сборочный чертеж				1/1
Масса			1.20	
Объем			1.20	
Материал			сталь	
Технологические			условия	
Пояснение			по проекту	
Дополнительно			указать	
Примечание			по проекту	
Масштаб			1:20	
Полное наименование			КВР-1.14.3.20СБ	
Код проекта			1.14.3.20СБ	
Исполнитель			И.И.И.	
Проверенный			И.И.И.	
Утвержденный			И.И.И.	

ИЗДАНИЕ 1.0. 2014 г. в формате 3D модели и 2D чертежа. Проект в 3D-формате.

интервал: 20
дочисла: 22

Серия 1.494.17 В.И.

(Δ)1Δ

КВР-I 14.3.15-04

* Размер для справок

КВР-I.14.3.15-04			
Крышка	И	21,7	1:10
Лист	8Р ГОСТ 3680-57	ММСС СССР Пос. Комбинат. Лич. 3-й-Ст 3 кл. ГОСТ 16523-70 Инженер-проектировщик В.И.Иванов	

(Δ)1Δ

КВР-I 14.3.20-01

* Размер для справок.

КВР-I.14.3.20-01			
Стенка	И	15,6	1:20
Лист	8Р ГОСТ 3680-57	ММСС СССР Пос. Комбинат. Лич. 3-й-Ст 3 кл. ГОСТ 16523-70 Инженер-проектировщик В.И.Иванов	

(Δ)1Δ

КВР-I 14.3.20-02

* Размер для справок

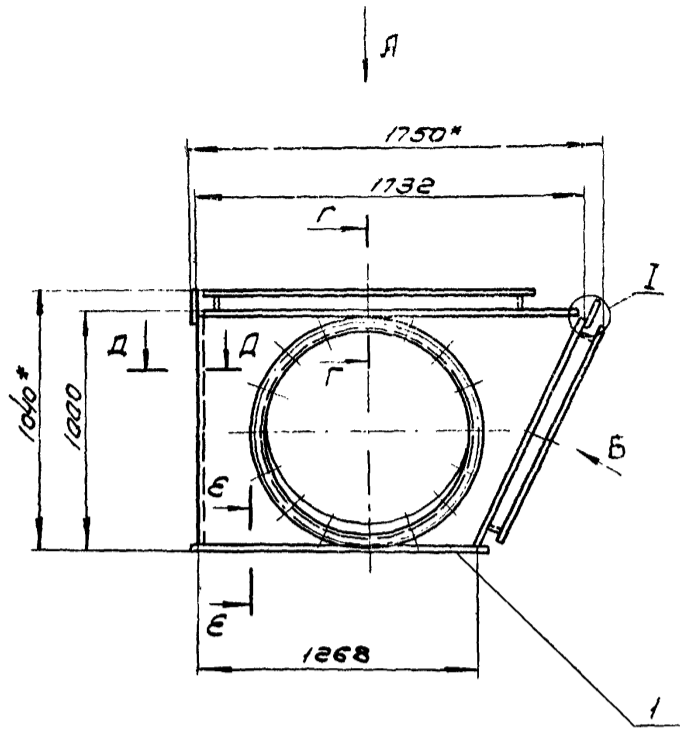
КВР-I.14.3.20-02			
Стенка	И	15,6	1:20
Лист	8Р ГОСТ 3680-57	ММСС СССР Пос. Комбинат. Лич. 3-й-Ст 3 кл. ГОСТ 16523-70 Инженер-проектировщик В.И.Иванов	

(Δ)1Δ

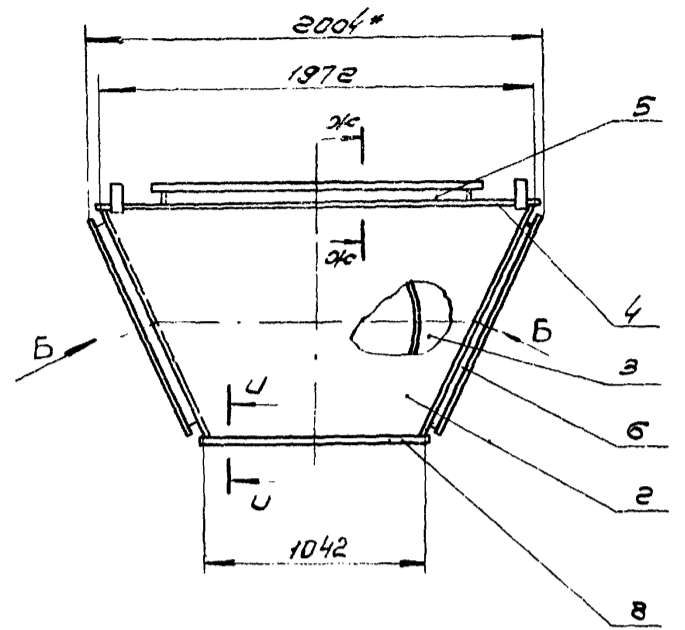
КВР-I 14.3.20-03

* Размер для справок

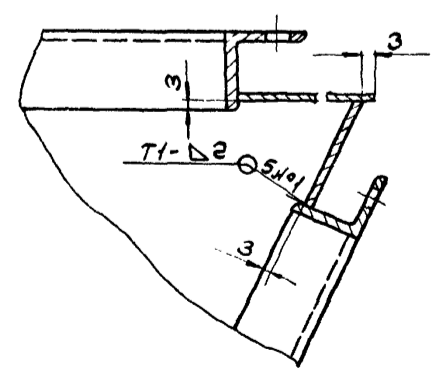
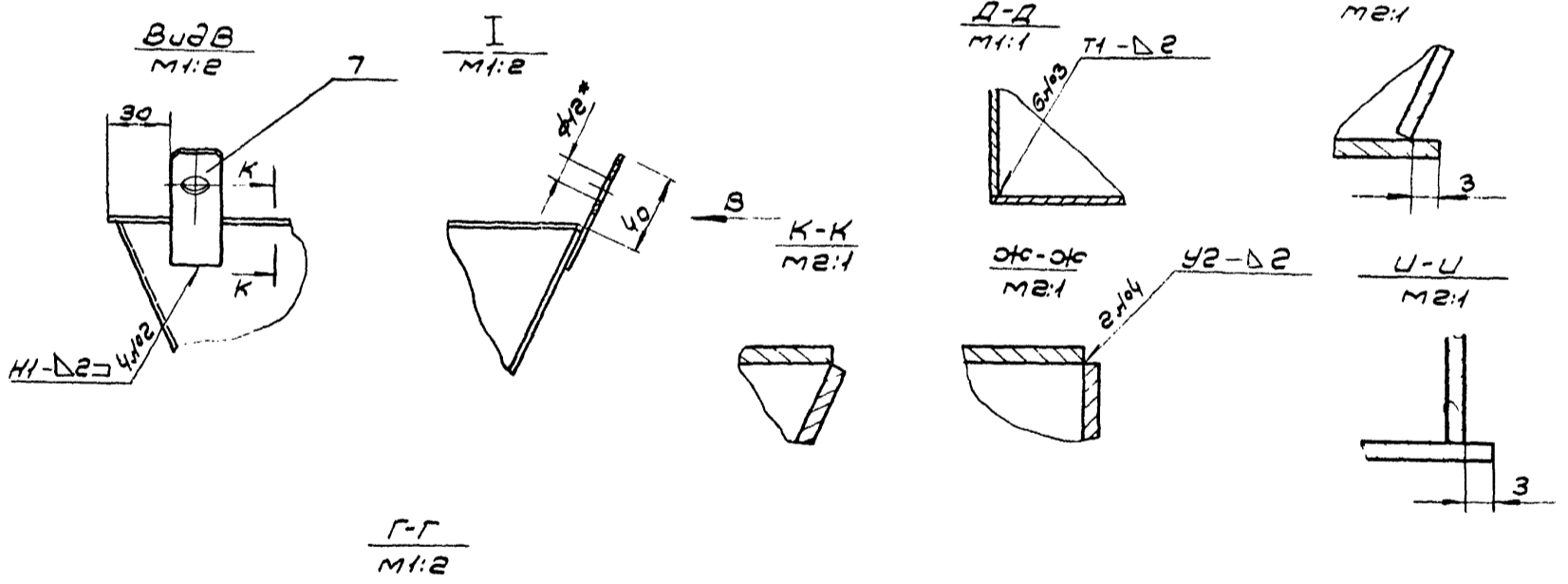
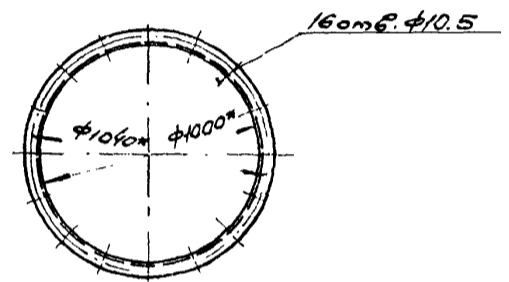
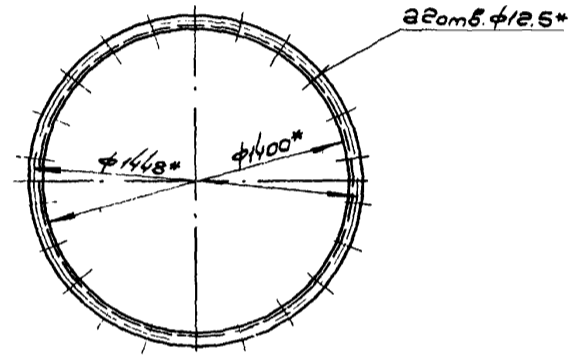
КВР-I.14.3.20-03			
Стенка	И	15,6	1:20
Лист	8Р ГОСТ 3680-57	ММСС СССР Пос. Комбинат. Лич. 3-й-Ст 3 кл. ГОСТ 16523-70 Инженер-проектировщик В.И.Иванов	



Вид А



Вид Б



1. Сварные швы по ГОСТ 5264-69
2. Способ сварки по усмотрению технолога
3. Количество мест сварки укаzano на всю сборку
4. * Размеры для справок.

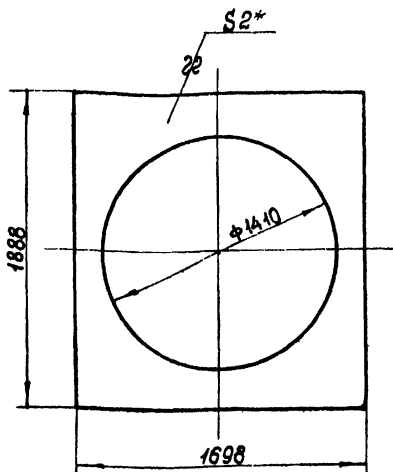
Шифр докум. Подл. и дата. Проект. Изм. №. Подл. и дата.

				КВР-Т.14.3.25СБ		
Изм.	№ докум.	Подп.	Дата	Коробка	Лист	Масштаб
1	1.494-17	Г.И.И.	11/14	распределительная	142	1:20
2	1.494-17	Г.И.И.	11/14	сборочный чертеж		
3	1.494-17	Г.И.И.	11/14			
4	1.494-17	Г.И.И.	11/14			
5	1.494-17	Г.И.И.	11/14			
6	1.494-17	Г.И.И.	11/14			
7	1.494-17	Г.И.И.	11/14			
8	1.494-17	Г.И.И.	11/14			
9	1.494-17	Г.И.И.	11/14			
10	1.494-17	Г.И.И.	11/14			
11	1.494-17	Г.И.И.	11/14			
12	1.494-17	Г.И.И.	11/14			
13	1.494-17	Г.И.И.	11/14			
14	1.494-17	Г.И.И.	11/14			
15	1.494-17	Г.И.И.	11/14			
16	1.494-17	Г.И.И.	11/14			
17	1.494-17	Г.И.И.	11/14			
18	1.494-17	Г.И.И.	11/14			
19	1.494-17	Г.И.И.	11/14			
20	1.494-17	Г.И.И.	11/14			
21	1.494-17	Г.И.И.	11/14			
22	1.494-17	Г.И.И.	11/14			
23	1.494-17	Г.И.И.	11/14			
24	1.494-17	Г.И.И.	11/14			
25	1.494-17	Г.И.И.	11/14			
26	1.494-17	Г.И.И.	11/14			
27	1.494-17	Г.И.И.	11/14			
28	1.494-17	Г.И.И.	11/14			
29	1.494-17	Г.И.И.	11/14			
30	1.494-17	Г.И.И.	11/14			
31	1.494-17	Г.И.И.	11/14			
32	1.494-17	Г.И.И.	11/14			
33	1.494-17	Г.И.И.	11/14			
34	1.494-17	Г.И.И.	11/14			
35	1.494-17	Г.И.И.	11/14			
36	1.494-17	Г.И.И.	11/14			
37	1.494-17	Г.И.И.	11/14			
38	1.494-17	Г.И.И.	11/14			
39	1.494-17	Г.И.И.	11/14			
40	1.494-17	Г.И.И.	11/14			
41	1.494-17	Г.И.И.	11/14			
42	1.494-17	Г.И.И.	11/14			
43	1.494-17	Г.И.И.	11/14			
44	1.494-17	Г.И.И.	11/14			
45	1.494-17	Г.И.И.	11/14			
46	1.494-17	Г.И.И.	11/14			
47	1.494-17	Г.И.И.	11/14			
48	1.494-17	Г.И.И.	11/14			
49	1.494-17	Г.И.И.	11/14			
50	1.494-17	Г.И.И.	11/14			
51	1.494-17	Г.И.И.	11/14			
52	1.494-17	Г.И.И.	11/14			
53	1.494-17	Г.И.И.	11/14			
54	1.494-17	Г.И.И.	11/14			
55	1.494-17	Г.И.И.	11/14			
56	1.494-17	Г.И.И.	11/14			
57	1.494-17	Г.И.И.	11/14			
58	1.494-17	Г.И.И.	11/14			
59	1.494-17	Г.И.И.	11/14			
60	1.494-17	Г.И.И.	11/14			
61	1.494-17	Г.И.И.	11/14			
62	1.494-17	Г.И.И.	11/14			
63	1.494-17	Г.И.И.	11/14			
64	1.494-17	Г.И.И.	11/14			
65	1.494-17	Г.И.И.	11/14			
66	1.494-17	Г.И.И.	11/14			
67	1.494-17	Г.И.И.	11/14			
68	1.494-17	Г.И.И.	11/14			
69	1.494-17	Г.И.И.	11/14			
70	1.494-17	Г.И.И.	11/14			
71	1.494-17	Г.И.И.	11/14			
72	1.494-17	Г.И.И.	11/14			
73	1.494-17	Г.И.И.	11/14			
74	1.494-17	Г.И.И.	11/14			
75	1.494-17	Г.И.И.	11/14			
76	1.494-17	Г.И.И.	11/14			
77	1.494-17	Г.И.И.	11/14			
78	1.494-17	Г.И.И.	11/14			
79	1.494-17	Г.И.И.	11/14			
80	1.494-17	Г.И.И.	11/14			
81	1.494-17	Г.И.И.	11/14			
82	1.494-17	Г.И.И.	11/14			
83	1.494-17	Г.И.И.	11/14			
84	1.494-17	Г.И.И.	11/14			
85	1.494-17	Г.И.И.	11/14			
86	1.494-17	Г.И.И.	11/14			
87	1.494-17	Г.И.И.	11/14			
88	1.494-17	Г.И.И.	11/14			
89	1.494-17	Г.И.И.	11/14			
90	1.494-17	Г.И.И.	11/14			
91	1.494-17	Г.И.И.	11/14			
92	1.494-17	Г.И.И.	11/14			
93	1.494-17	Г.И.И.	11/14			
94	1.494-17	Г.И.И.	11/14			
95	1.494-17	Г.И.И.	11/14			
96	1.494-17	Г.И.И.	11/14			
97	1.494-17	Г.И.И.	11/14			
98	1.494-17	Г.И.И.	11/14			
99	1.494-17	Г.И.И.	11/14			
100	1.494-17	Г.И.И.	11/14			

Копировать. Формат А2

КВР-I.14.3.20-04

(Δ) 1Δ



* Размер для справок

КВР-I.14.3.20-04

Крышка

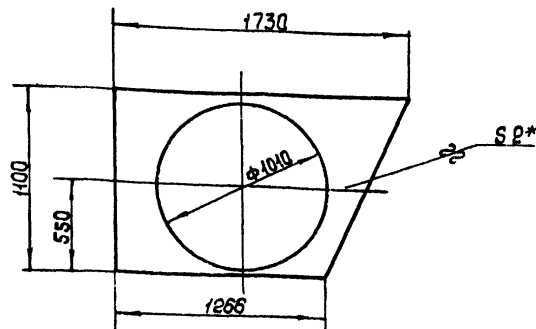
Лист 02 ГОСТ 2580-57
3-й Ст.3 кн ГОСТ 18523-70

Копирован: 4/95

Лист	Масса	Масштаб
1	25,8	1:20

КВР-I.14.3.25-01

(Δ) 1Δ 25



* Размер для справок

КВР-I.14.3.25-01

Стенка

Лист 02 ГОСТ 2580-57
3-й Ст.3 кн ГОСТ 18523-70

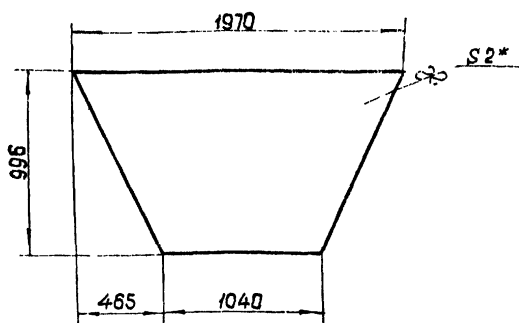
Копирован: 7/12/02

Лист Масса Масштаб

Лист	Масса	Масштаб
1	13,3	1:20

КВР-I.14.3.25-02

(Δ) 1Δ



* Размер для справок

КВР-I.14.3.25-02

Стенка

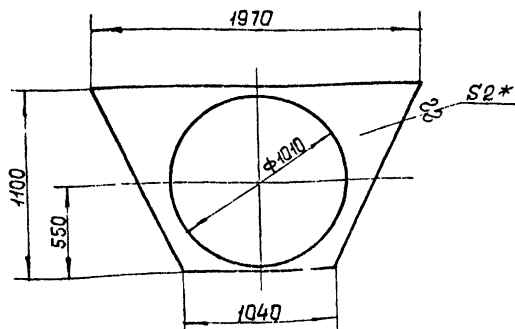
Лист 02 ГОСТ 37
3-й Ст.3 кн ГОСТ 18523-70

Копирован: 4/95

Лист	Масса	Масштаб
1	25,5	1:20

КВР-I.14.3.25-03

(Δ) 1Δ



* Размер для справок

КВР-I.14.3.25-03

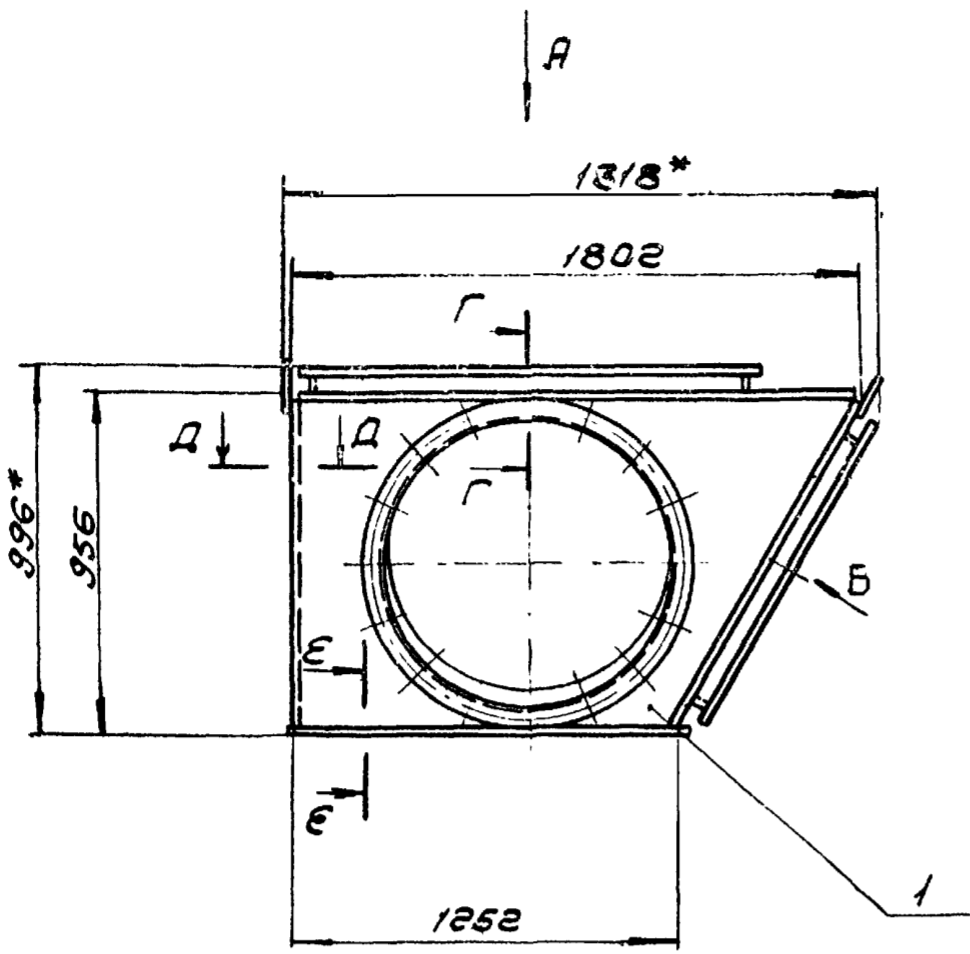
Стенка

Лист 02 ГОСТ 37
3-й Ст.3 кн ГОСТ 18523-70

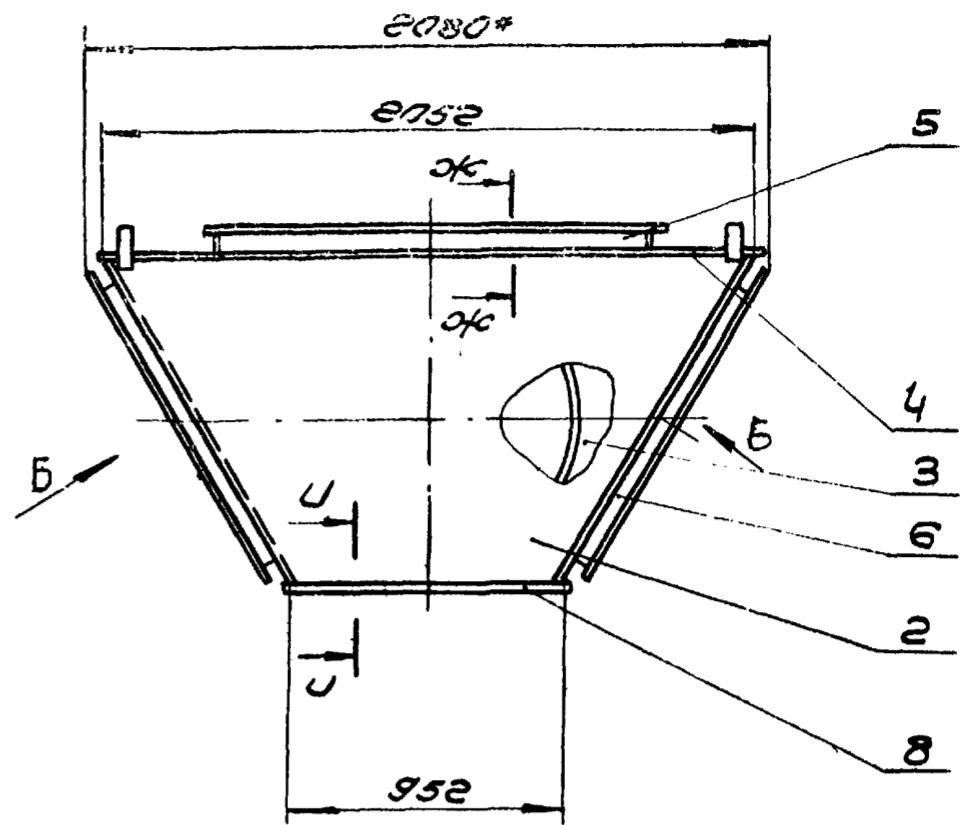
Копирован: 4/95

Лист Масса Масштаб

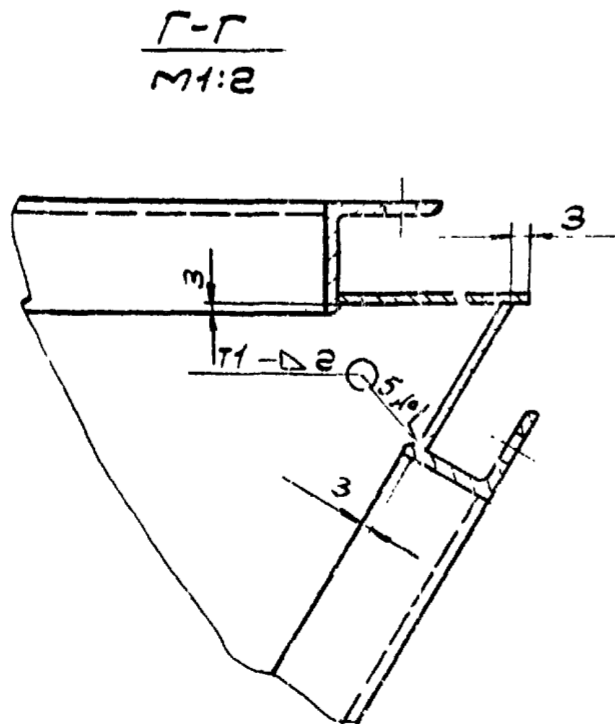
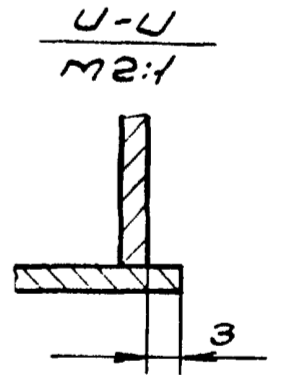
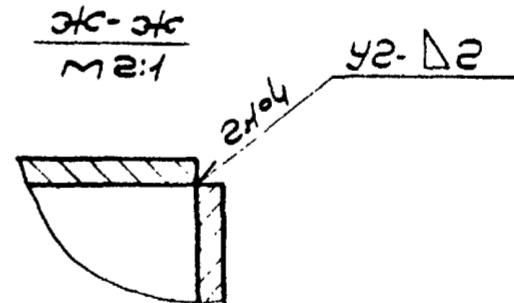
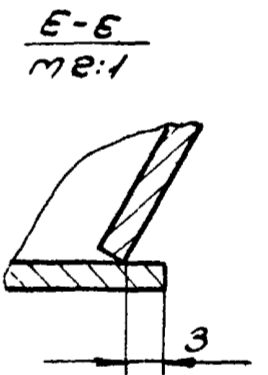
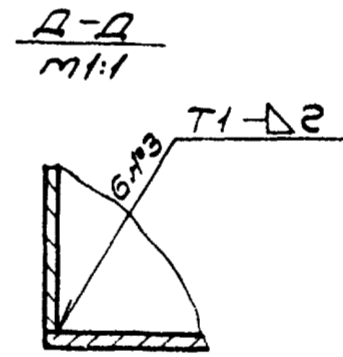
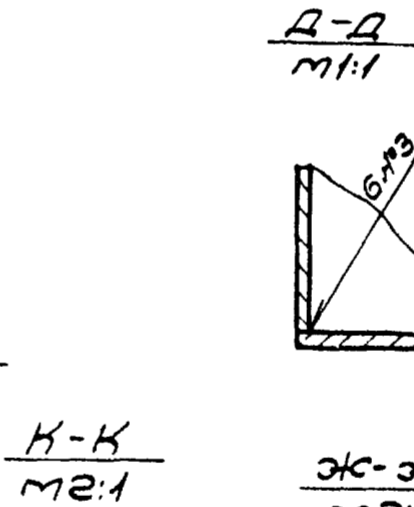
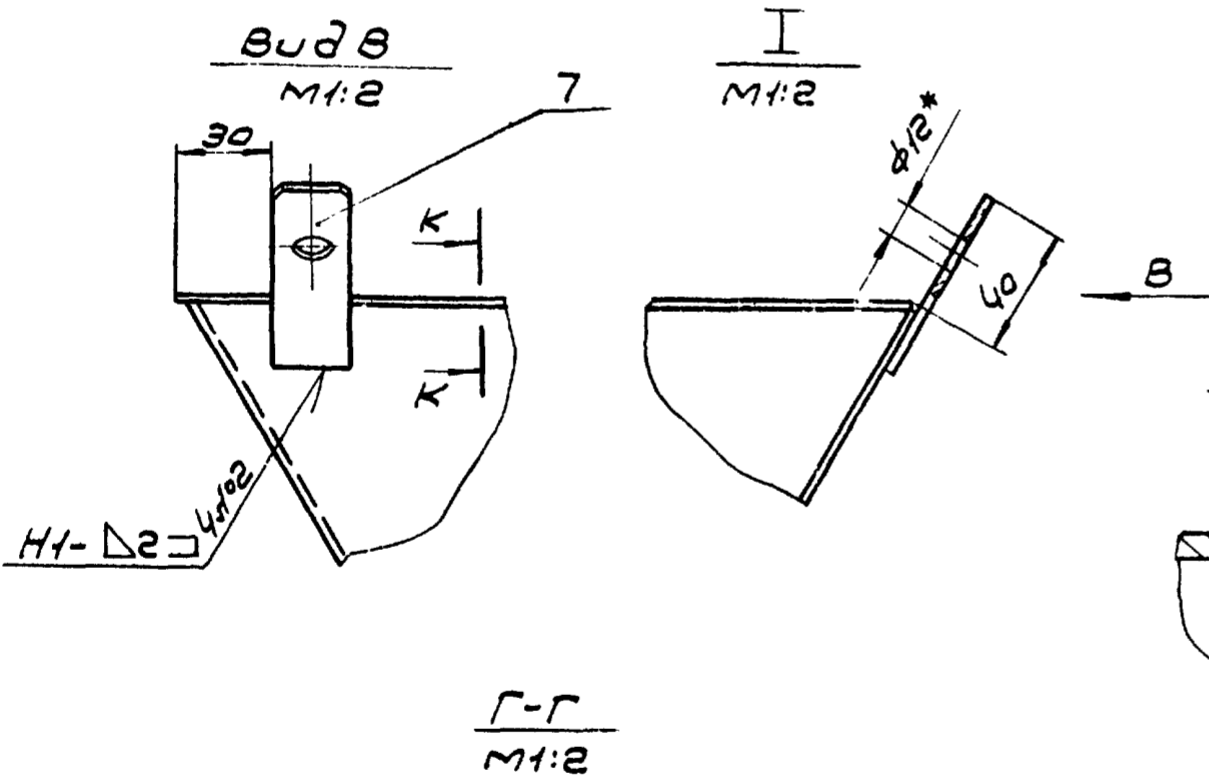
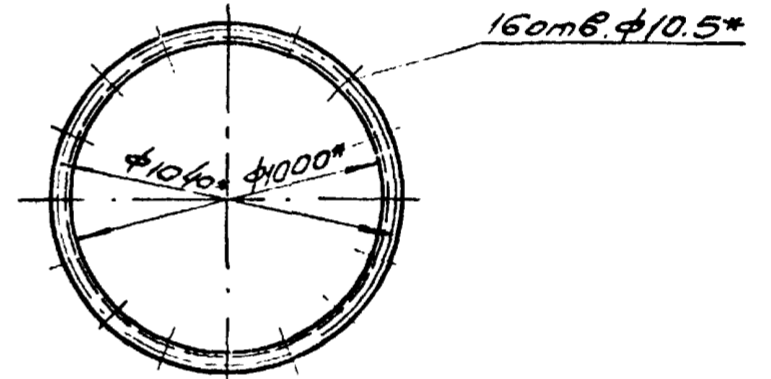
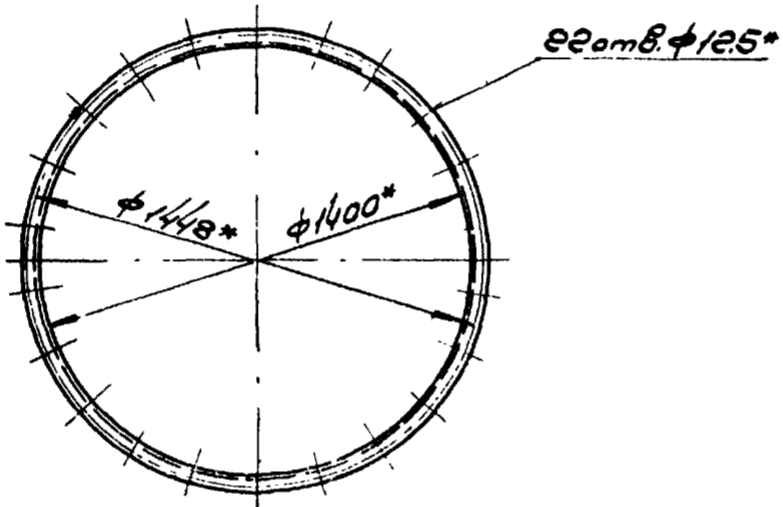
Лист	Масса	Масштаб
1	13,4	1:20



Вид А



Вид Б



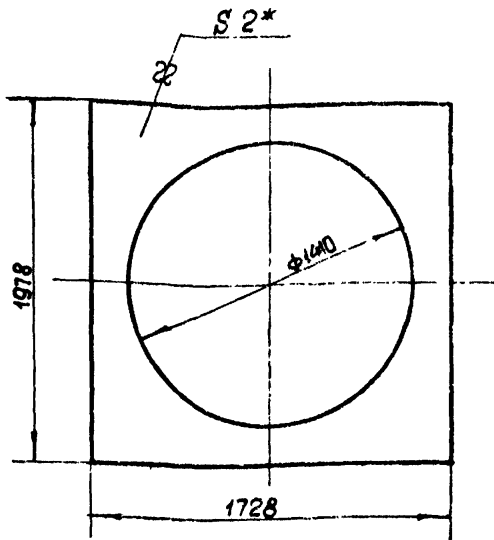
1. Сварные швы по ГОСТ 5264-69
2. способ сварки по усмотрению технолога
3. Количество мест сварки указано на всю сборку
4. * Размеры для справок.

Исполн. Подп. и дата в. изд. Инст. и дата в. изд. Подп. и дата в. изд. Инст. и дата в. изд.

				КВР-I.14.3.30СБ			
				Коробки		Лист	Масштаб
				распределительная		142	1:20
				сварочный чертеж		Лист	1:20
						ММСС СССР	
						для проектирования	
						и изготовления	
				Начертан:		Формат: 22	

КВР-I.14.3.25-04

(A) 1A



* Размер для справок

КВР-I.14.3.25-04

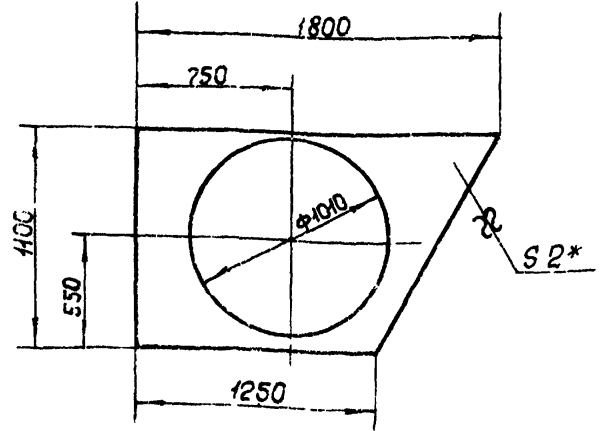
Лист	Масса	Масштаб
И	29,2	1:20
Лист Листов		
ММСС ССР		
Лист В2 ГОСТ 3580-57		
3-й Ст.3 кн. ГОСТ 16523-70		
Копировал: ВР		
Формат И		

Крышка

КВР-I.14.3.30-01

(A) 1A

27



* Размер для справок

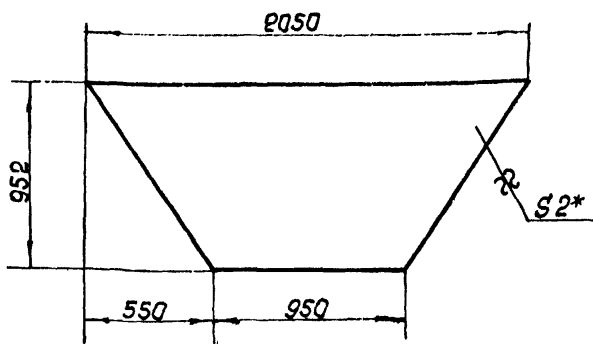
КВР-I.14.3.30-01

Лист	Масса	Масштаб
И	13,7	1:20
Лист Листов		
ММСС ССР		
Лист В2 ГОСТ 3580-57		
3-й Ст.3 кн. ГОСТ 16523-70		
Копировал: ВР		
Формат И		

Стенка

КВР-I.14.3.30-02

(A) 1A



* Размер для справок

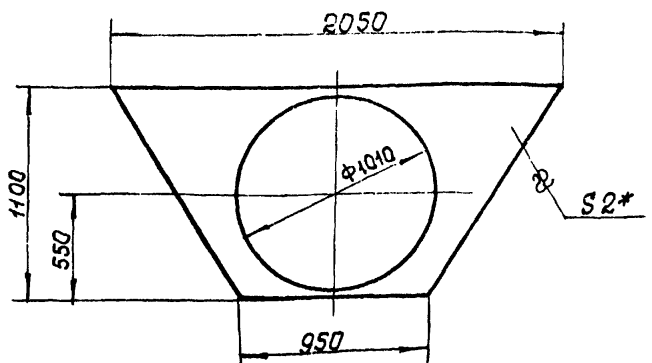
КВР-I.14.3.30-02

Лист	Масса	Масштаб
И	22,4	1:20
Лист Листов		
ММСС ССР		
Лист В2 ГОСТ 3580-57		
3-й Ст.3 кн. ГОСТ 16523-70		
Копировал: ВР		
Формат И		

Стенка

КВР-I.14.3.30-03

(A) 1A

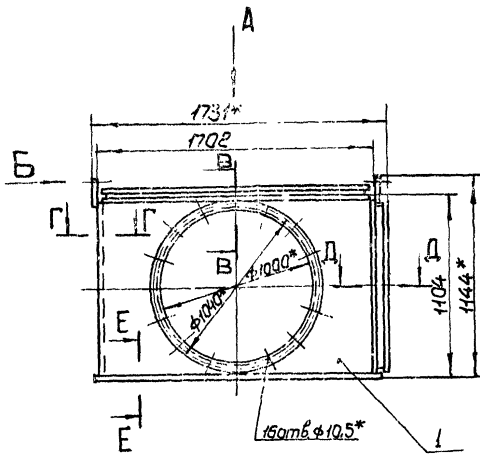


* Размер для справок

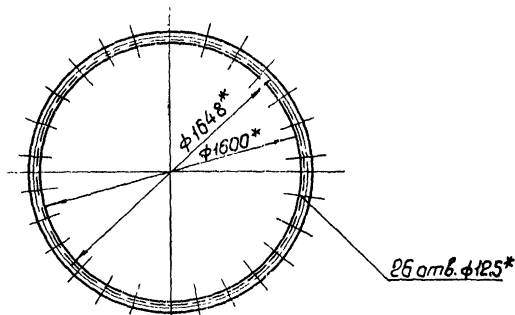
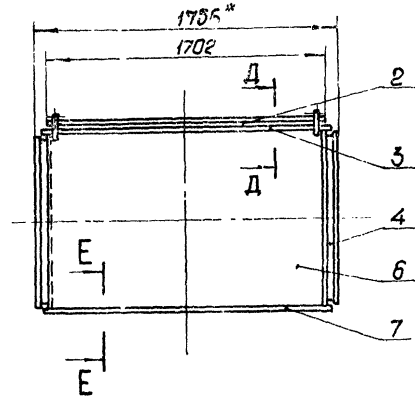
КВР-I.14.3.30-03

Лист	Масса	Масштаб
И	13,3	1:20
Лист Листов		
ММСС ССР		
Лист В2 ГОСТ 3580-57		
3-й Ст.3 кн. ГОСТ 16523-70		
Копировал: ВР		
Формат И		

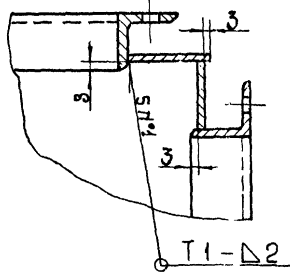
Крышка



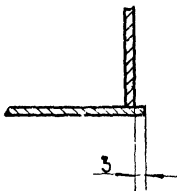
Вид А



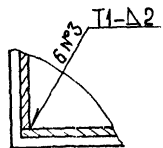
В-В
М 1:2



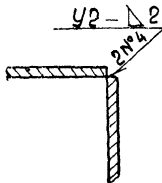
Е-Е
М 1:1



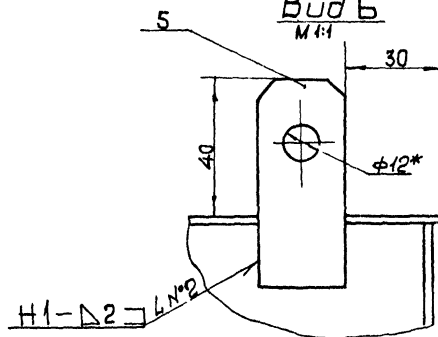
Г-Г
М 1:1



Д-Д
М 1:1



Вид Б
М 1:1



1. Сварные швы по ГОСТ 5264-69.
2. Способ сварки по усмотрению технолога.
3. Количество мест сварки указано на всю сборку.
- 4* Размеры для справок.

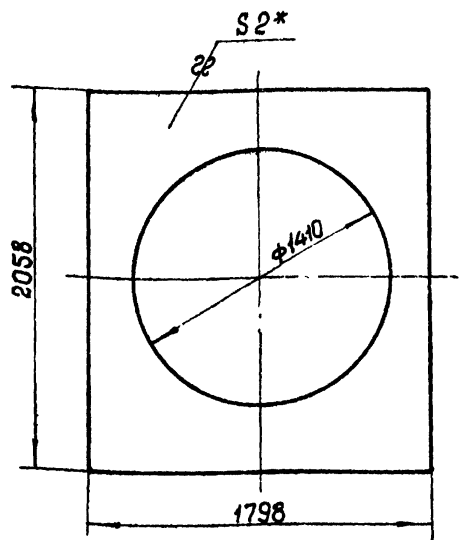
Укажите наименование, количество, дату и подпись

КВР-1.16.3.0 СБ				Лист	Масса	Масштаб
Коробка				1	159	1:20
растребительная				ММСС СССР		
Сборочный чертеж				Лист 1 из 1		
				ММСС СССР		
				Лист 1 из 1		
				Лист 1 из 1		

Серия 1.194-17 Выпуск 2

КВР-I.14.3.30-04

(Δ) 17



* Размер для справок

КВР-I.14.3.30-04

Крышка

Лист	Масса	Масштаб
И	33,6	1:20

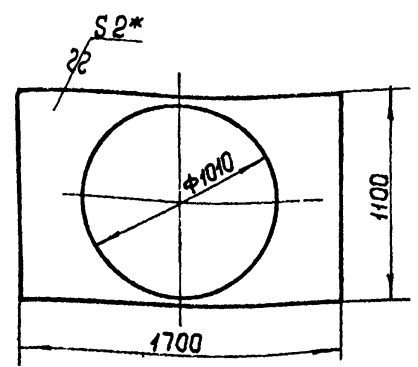
Лист БР ГОСТ 3580-57
3-й-Ст.3 кн ГОСТ 16523-70

Копировал: В.А.

Формат: И

КВР-I.16.3.0-01

(Δ) 17 29



* Размер для справок

КВР-I.16.3.0-01

Стенка

Лист	Масса	Масштаб
И	16,8	1:20

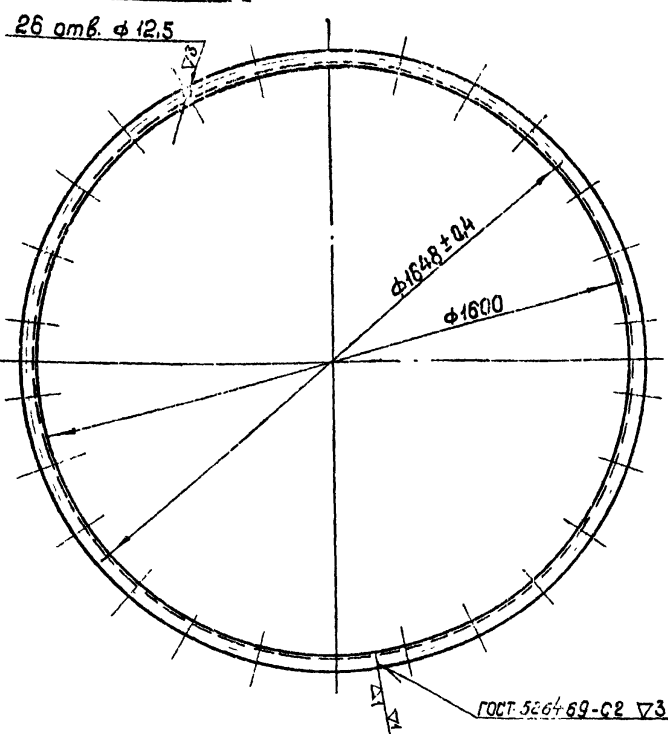
Лист БР ГОСТ 3580-57
3-й-Ст.3 кн ГОСТ 16523-70

Копировал: В.А.

Формат: И

КВР-I.16.3.0-02

(Δ) 20



1. Способ сварки по усмотрению технолога
2. Длина развернутой детали 5090 мм

КВР-I.16.3.0-02

Фланец

Лист	Масса	Масштаб
И	10,9	1:10

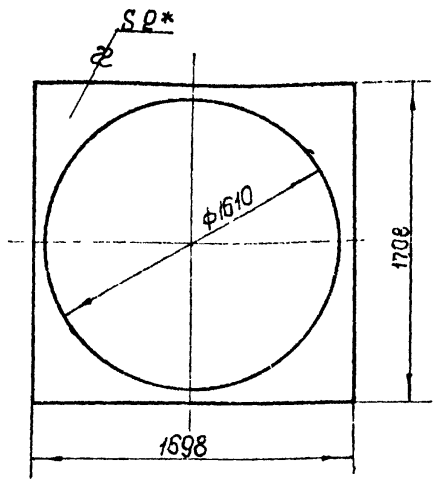
Листок Б-ГОСТ 6309-72
Ст.3 ГОСТ 335-58

Копировал: В.А.

Формат: И

КВР-I.16.3.0-03

(Δ) 17



* Размер для справок

КВР-I.16.3.0-03

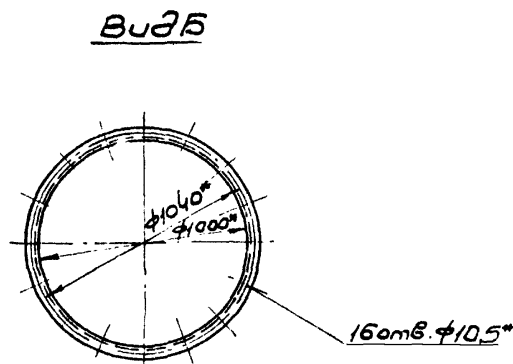
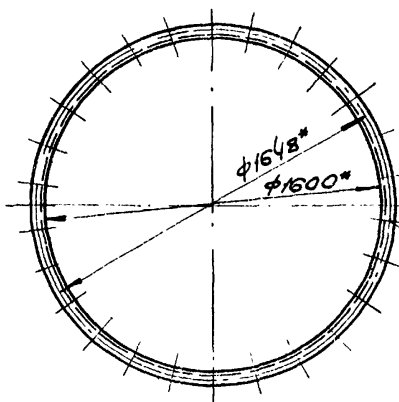
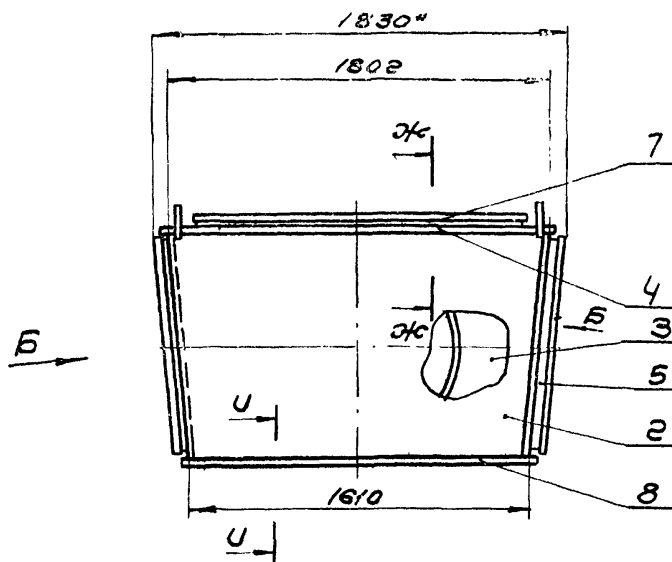
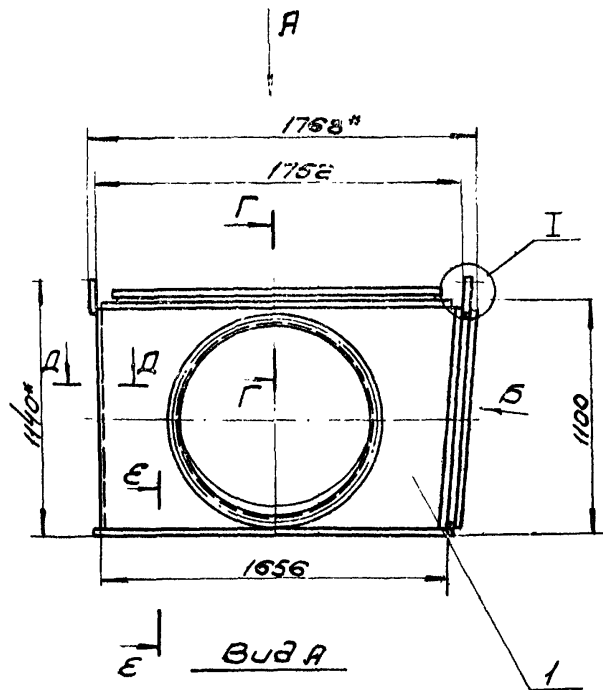
Крышка

Лист	Масса	Масштаб
И	13,6	1:20

Листок БР ГОСТ 3580-57
3-й-Ст.3 кн ГОСТ 16523-70

Копировал: В.А.

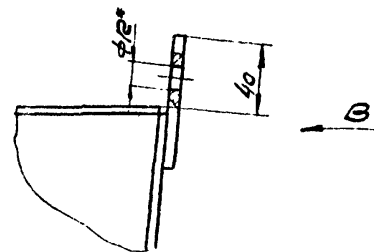
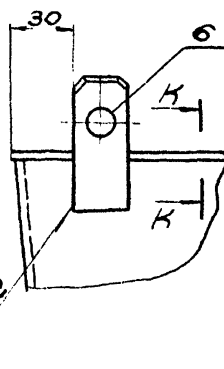
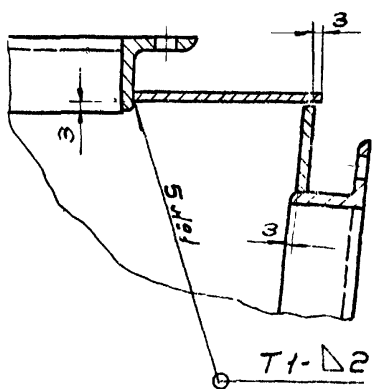
Формат: И



Г-Г
М1:2

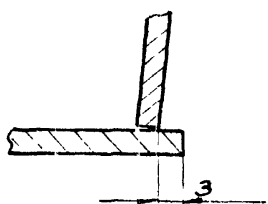
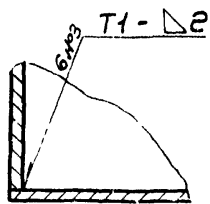
Вид В
М1:2

И
М1:2



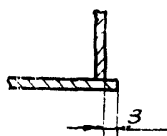
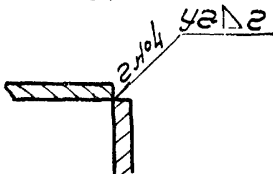
Д-Д
М1:1

Е-Е
М2:1



Ж-Ж
М2:1

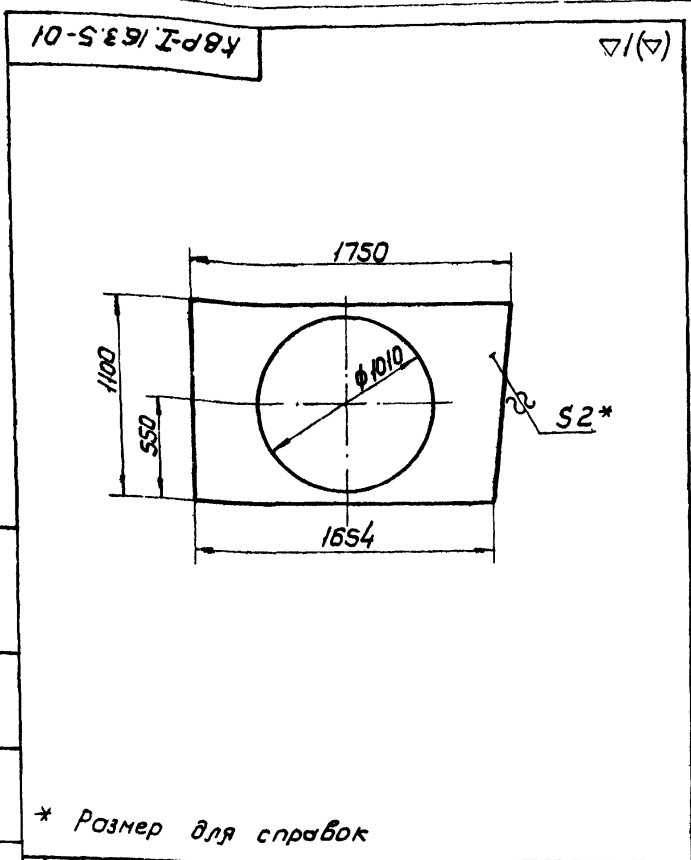
У-У
М1:1



1. сварные швы по ГОСТ 5264-69.
2. способ сварки по усмотрению технолога.
3. Количество мест сварки указано на всю сборку.
- 4.* Размеры для справок.

Шк. Аполл. Изделие и детали изготовлены из ст. 12Х18Н10Т. Изделие раскритиковано и одобрено.

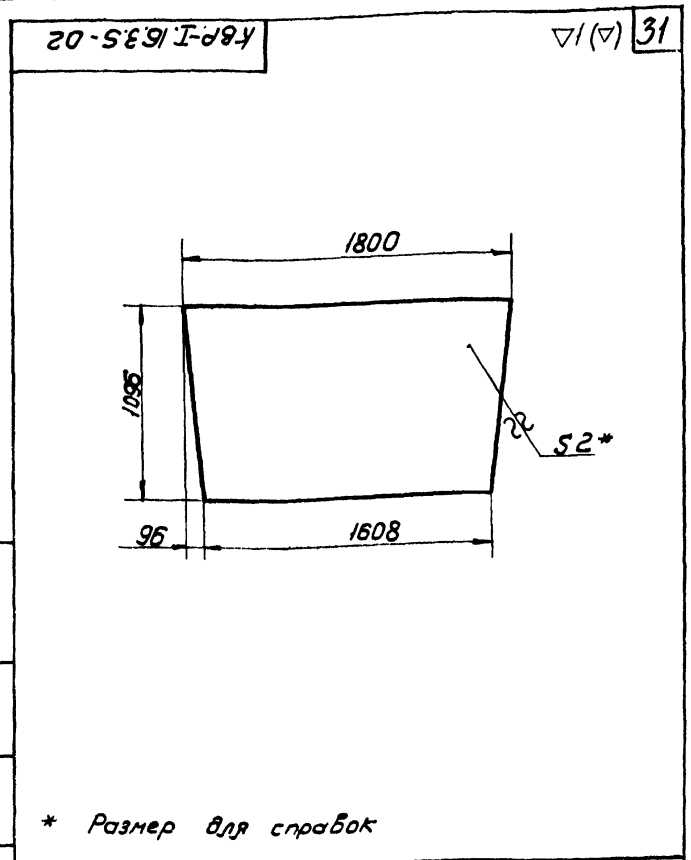
КВР-1.16.3.5СБ				Лист	Масса	Масштаб
Изм.	Исполн.	Дата	Коробка	У	167.5	1:20
Разработчик	С.В.Ковалев	10.11.77	распределительная			
Проверен	Семьянов		сборочный чертеж			
Нач. отд.	Киселев					
Инженер	Севостьянов					
Мастер	Горбач					
				ММАС СССР		
				Л.И.Пробитисветлицкая		



* Размер для справок

Шифр листа, Подл. и дата, Взаим. шифр, Шифр изделия, Подл. и дата

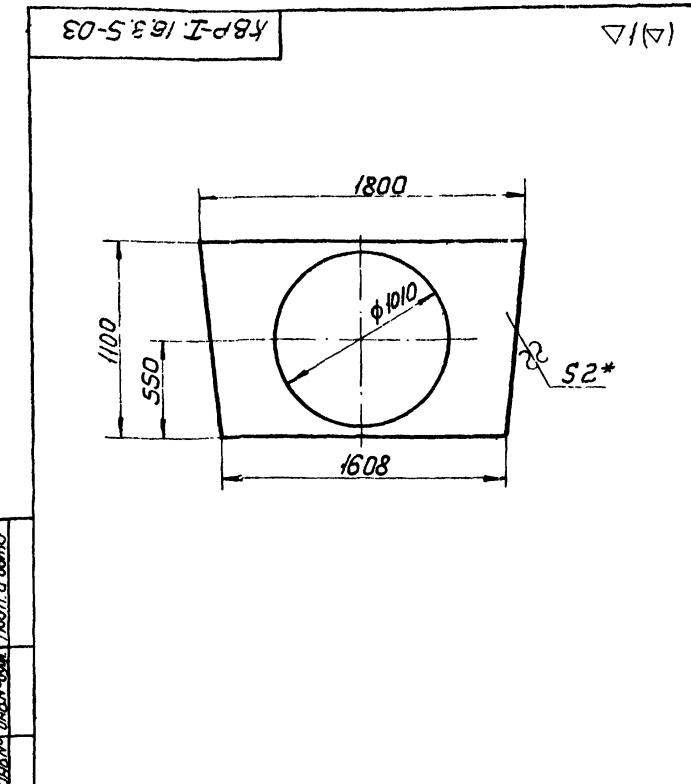
				КВР-I.16.3.5-01		
Изм. лист	№ докум.	Подл.	Дата	Лист	Масса	Листов
Разраб.	В.Лосова	В.С.		1	16,8	1:20
Проф.	Демьянов	В.С.	XI/74	Лист Листов		
Т.контр.	Демьянов	В.С.		82 ГОСТ 3680-57 ММСС СССР		
И.контр.	Демьянов	В.С.		Лист 3-III-Ст.Зкл.ГОСТ 16523-70 П.И. Проектировщик		
Ш.б.	Землянов	В.С.		Копировал: В.- Формат: И		



* Размер для справок

Шифр листа, Подл. и дата, Взаим. шифр, Шифр изделия, Подл. и дата

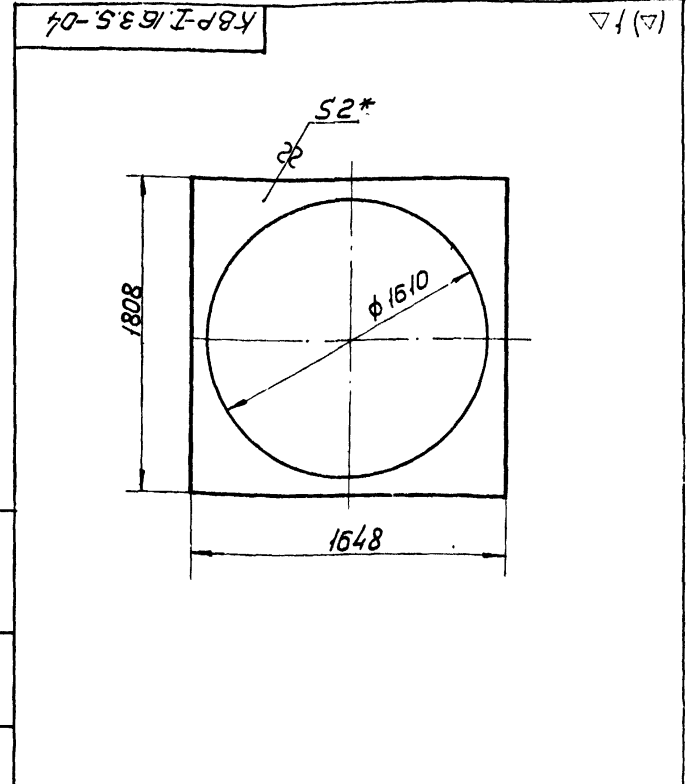
				КВР-I.16.3.5-02		
Изм. лист	№ докум.	Подл.	Дата	Лист	Масса	Листов
Разраб.	В.Лосова	В.С.		1	29,3	1:20
Проф.	Демьянов	В.С.	XI/74	Лист Листов		
Т.контр.	Демьянов	В.С.		82 ГОСТ 3680-57 ММСС СССР		
И.контр.	Демьянов	В.С.		Лист 3-III-Ст.Зкл.ГОСТ 16523-70 П.И. Проектировщик		
Ш.б.	Землянов	В.С.		Копировал: В.- Формат: И		



* Размер для справок

Шифр листа, Подл. и дата, Взаим. шифр, Шифр изделия, Подл. и дата

				КВР-I.16.3.5-03		
Изм. лист	№ докум.	Подл.	Дата	Лист	Масса	Листов
Разраб.	В.Лосова	В.С.		1	16,9	1:20
Проф.	Демьянов	В.С.	XI/74	Лист Листов		
Т.контр.	Демьянов	В.С.		82 ГОСТ 3680-57 ММСС СССР		
И.контр.	Демьянов	В.С.		Лист 3-III-Ст.Зкл.ГОСТ 16523-70 П.И. Проектировщик		
Ш.б.	Землянов	В.С.		Копировал: В.- Формат: И		



* Размер для справок

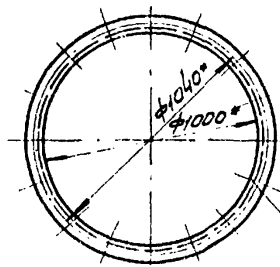
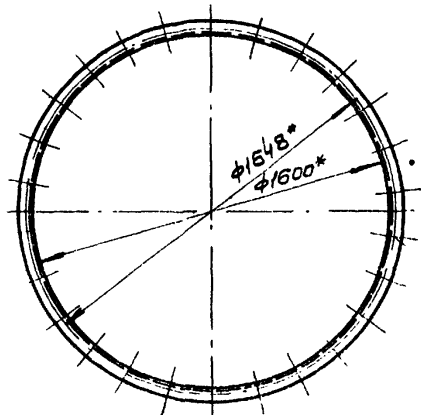
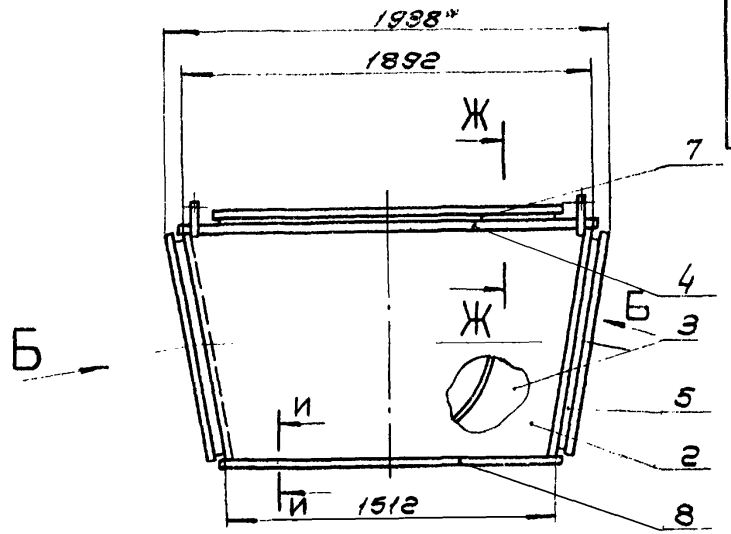
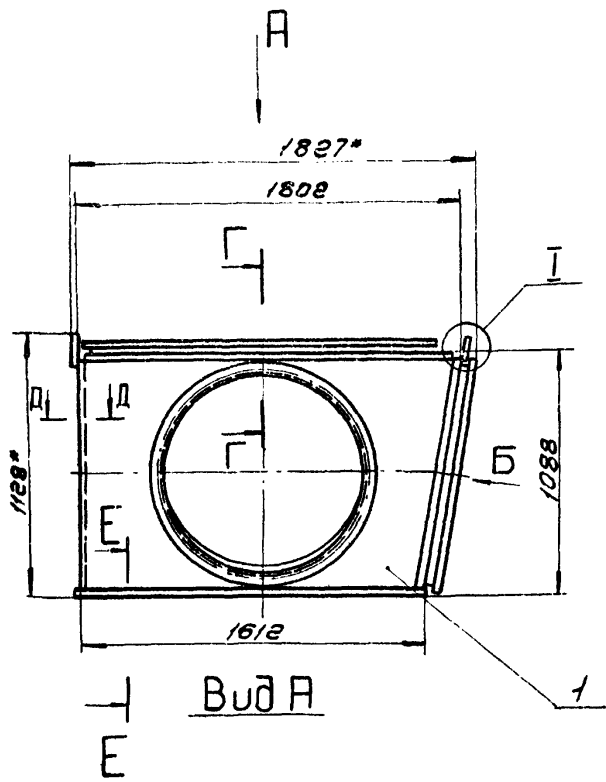
Шифр листа, Подл. и дата, Взаим. шифр, Шифр изделия, Подл. и дата

				КВР-I.16.3.5-04		
Изм. лист	№ докум.	Подл.	Дата	Лист	Масса	Листов
Разраб.	В.Лосова	В.С.		1	14,9	1:20
Проф.	Демьянов	В.С.	XI/74	Лист Листов		
Т.контр.	Демьянов	В.С.		82 ГОСТ 3680-57 ММСС СССР		
И.контр.	Демьянов	В.С.		Лист 3-III-Ст.Зкл.ГОСТ 16523-70 П.И. Проектировщик		
Ш.б.	Землянов	В.С.		Копировал: В.- Формат: И		

СВРЛР 1.494-17 ВВНУСМЭ

32

КВР-116.3.10.СБ



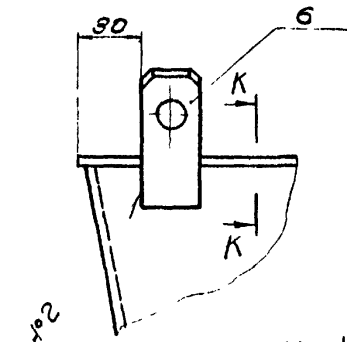
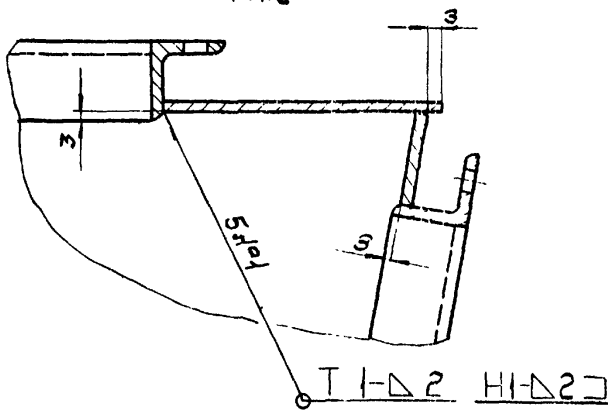
26 отб. $\phi 125^*$

16 отб. $\phi 10,5^*$

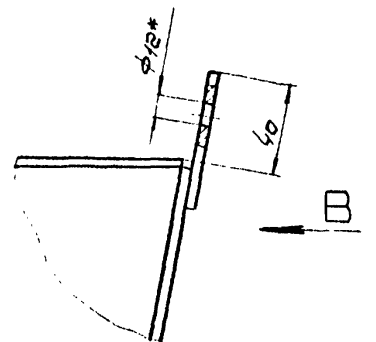
Е-Е
M1:2

Вуд В
M1:2

И-И
M1:2

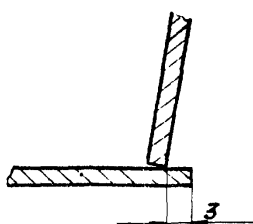
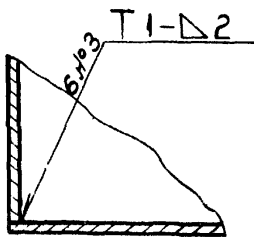


К-К
M2:1



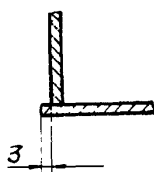
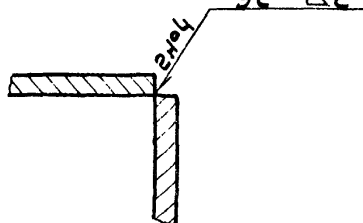
Д-Д
M1:1

Е-Е
M2:1



Ж-Ж
M2:1

И-И
M1:1



1. Сварные швы по ГОСТ 5264-69.
2. Способ сварки по усмотрению технолога
3. Количество мест сварки указано на всю сборку.
- 4.* Размеры для справок.

С.В. 1.494-17 ВВНУСМЭ

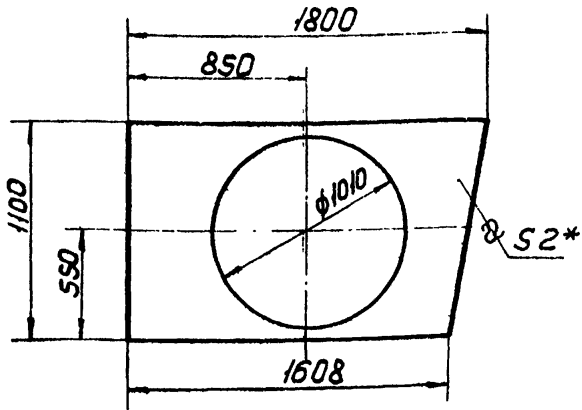
КВР 1.16.3.10.СБ				Лист	масса	коэффициент
Коробка распределительная сварочный цех				169	1:20	
Изм. лист	Исполнитель	Проверен	Дата	Лист	Листов	
1	Семьянов	Семьянов	1977	1	1	
2	Семьянов	Семьянов				
3	Семьянов	Семьянов				
4	Семьянов	Семьянов				
5	Семьянов	Семьянов				
6	Семьянов	Семьянов				
7	Семьянов	Семьянов				
8	Семьянов	Семьянов				
9	Семьянов	Семьянов				
10	Семьянов	Семьянов				

Технический отдел

Формат: А2

КВР-I.163.10-01

(Δ)Δ



* Размер для справок

КВР-I.163.10-01

Стенка

Лист	Масса	Масштаб
1	16,8	1:20

Лист Листов 1

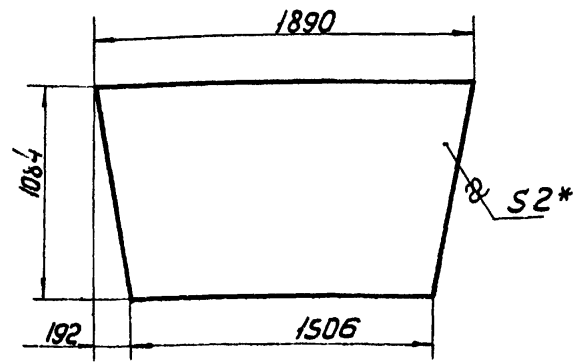
Лист 82 ГОСТ 3680-57
3-й-Ст.Зкп. ГОСТ 16523-70
МНСС СССР
Главпроектвентиляция
И.И. Проектировщик
Копировал: ВЗ-

Формат: И

Шифр	Лист	№ докум.	Подп.	Дата
И.И.	1	Власова	ВЗ	81
Проект.		Демьянов	ВЗ	81
Контр.		Демьянов	ВЗ	81
И.И.		Демьянов	ВЗ	81
И.И.		Демьянов	ВЗ	81

КВР-I.163.10-02

(Δ)Δ 33



* Размер для справок

КВР-I.163.10-02

Стенка

Лист	Масса	Масштаб
1	28,9	1:20

Лист Листов 1

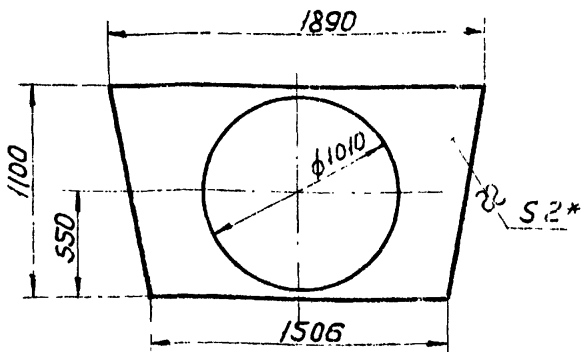
Лист 82 ГОСТ 3680-57
3-й-Ст.Зкп. ГОСТ 16523-70
МНСС СССР
Главпроектвентиляция
И.И. Проектировщик
Копировал: ВЗ-

Формат: И

Шифр	Лист	№ докум.	Подп.	Дата
И.И.	1	Власова	ВЗ	81
Проект.		Демьянов	ВЗ	81
Контр.		Демьянов	ВЗ	81
И.И.		Демьянов	ВЗ	81
И.И.		Демьянов	ВЗ	81

КВР-I.163.10-03

(Δ)Δ



* Размер для справок

КВР-I.163.10-03

Стенка

Лист	Масса	Масштаб
1	16,8	1:20

Лист Листов 1

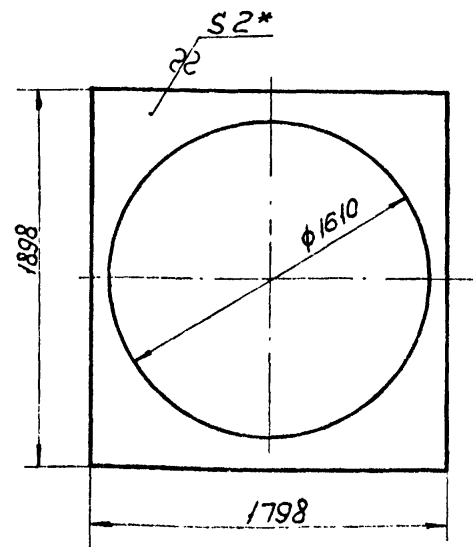
Лист 82 ГОСТ 3680-57
3-й-Ст.Зкп. ГОСТ 16523-70
МНСС СССР
Главпроектвентиляция
И.И. Проектировщик
Копировал: ВЗ-

Формат: И

Шифр	Лист	№ докум.	Подп.	Дата
И.И.	1	Власова	ВЗ	81
Проект.		Демьянов	ВЗ	81
Контр.		Демьянов	ВЗ	81
И.И.		Демьянов	ВЗ	81
И.И.		Демьянов	ВЗ	81

КВР-I.163.10-04

(Δ)Δ



* Размер для справок

КВР-I.163.10-04

Крышка

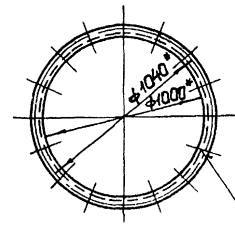
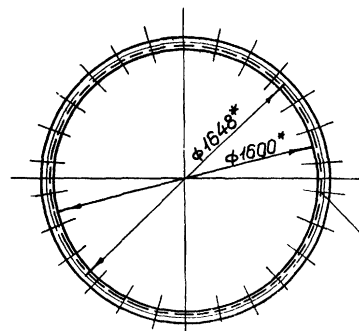
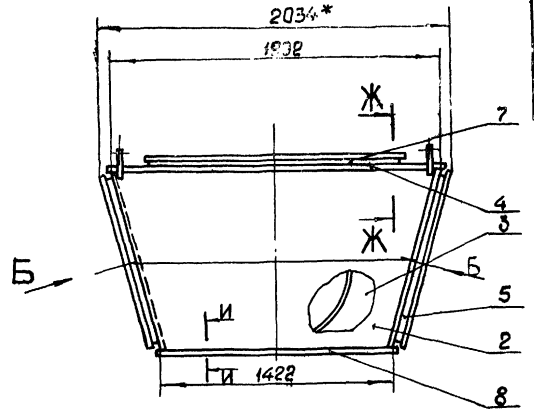
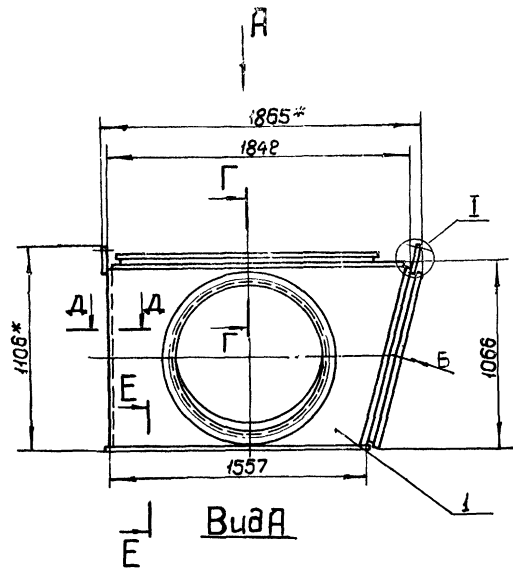
Лист	Масса	Масштаб
1	21,7	1:20

Лист Листов 1

Лист 82 ГОСТ 3680-57
3-й-Ст.Зкп. ГОСТ 16523-70
МНСС СССР
Главпроектвентиляция
И.И. Проектировщик
Копировал: ВЗ-

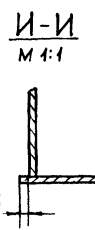
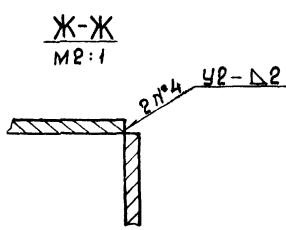
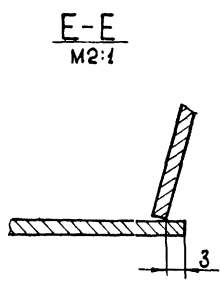
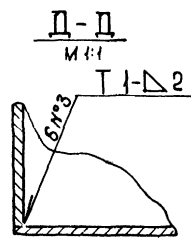
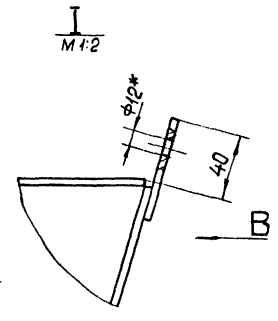
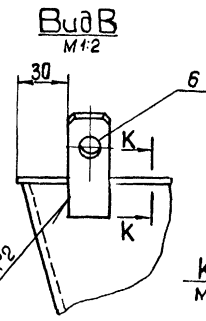
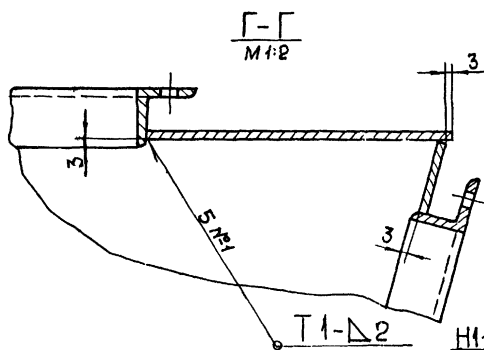
Формат: И

Шифр	Лист	№ докум.	Подп.	Дата
И.И.	1	Власова	ВЗ	81
Проект.		Демьянов	ВЗ	81
Контр.		Демьянов	ВЗ	81
И.И.		Демьянов	ВЗ	81
И.И.		Демьянов	ВЗ	81



26 отв. $\phi 12,5^*$

16 отв. $\phi 10,5^*$



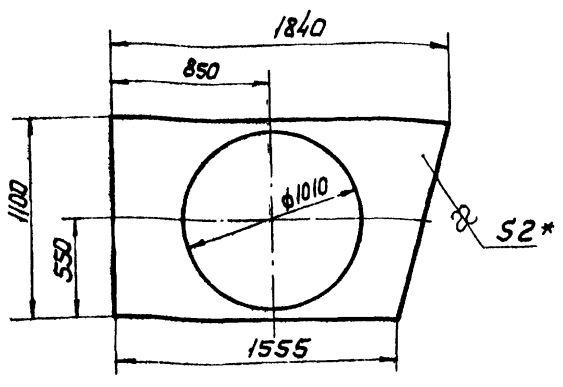
1. Сварные швы по ГОСТ 5264-69.
2. Способ сварки по усмотрению технолога.
3. Количество мест сварки указана на всю сборку.
- 4.* Размеры для справок.

Униф. № прокл. Точн. и дата. Взам. штамп. Униф. № штамп. Точн. и дата.

				КВР-I.16.3.15 СБ.			
				Коробка распределительная		Лист	Масса
				Сборочный чертёж.		И	169
						Лист	Листов
						ММСС СССР	1:20
						ГАСПРОИНВЕНТИЗАЦИЯ	
						ИЛПРОЕКТИРОВАНИЕ	
Изм.	Исполн.	Нач. бюро	Подп.	Дата			
Рисов.	Рычкова	Рычкова	Рычкова	21/74			
Проб.	Ремьянов	Ремьянов	Ремьянов				
Техн.пр.	Соган	Соган	Соган				
Нач.отд.	Белозерова	Белозерова	Белозерова				
Инж.пр.	Белозерова	Белозерова	Белозерова				
Утв.	Гордза	Гордза	Гордза				

Серия 1.494-П Вильякс-2

КВР-I.16.3.15-01



* Размер для справок

КВР-I.16.3.15-01

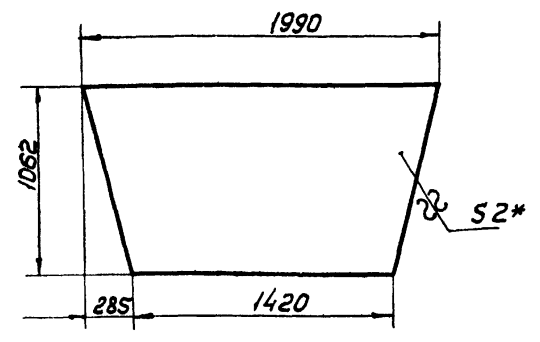
Стенка

Лист	Масса	Насчитано
1	16,7	1:20

Лист 82 ГОСТ 3680-57
3-й-Ст.Зен. ГОСТ 16523-70
ММСС СССР
Лаб.пром.вентиларция
ПИ проект.пром.вентиларция
Копировать: В-
Формат: 11

Ш.б. № листа	Лист и дата	Взам. инв. №	Ш.б. № докум.	Подп.	Дата
			№ докум.		
			Власова		
			Землянов		
			Степанов		
			Степанов		

КВР-I.16.3.15-02



* Размер для справок

КВР-I.16.3.15-02

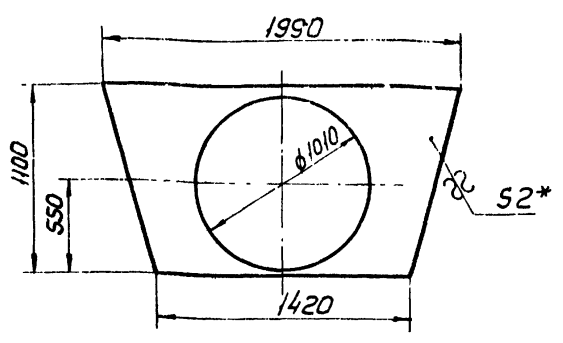
Стенка

Лист	Масса	Насчитано
1	28,4	1:20

Лист 82 ГОСТ 3680-57
3-й-Ст.Зен. ГОСТ 16523-70
ММСС СССР
Лаб.пром.вентиларция
ПИ проект.пром.вентиларция
Копировать: В-
Формат: 11

Ш.б. № листа	Лист и дата	Взам. инв. №	Ш.б. № докум.	Подп.	Дата
			№ докум.		
			Власова		
			Землянов		
			Степанов		
			Степанов		

КВР-I.16.3.15-03



* Размер для справок

КВР-I.16.3.15-03

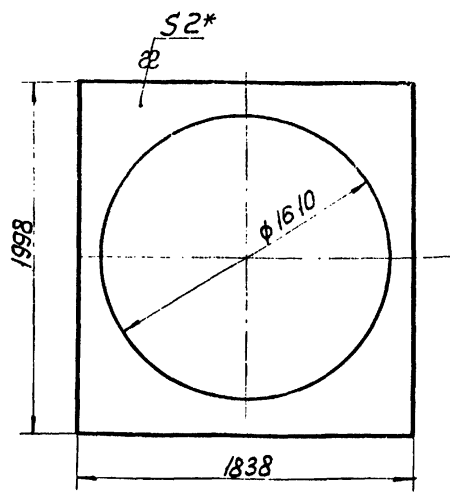
Стенка

Лист	Масса	Насчитано
1	16,8	1:20

Лист 82 ГОСТ 3680-57
3-й-Ст.Зен. ГОСТ 16523-70
ММСС СССР
Лаб.пром.вентиларция
ПИ проект.пром.вентиларция
Копировать: В-
Формат: 11

Ш.б. № листа	Лист и дата	Взам. инв. №	Ш.б. № докум.	Подп.	Дата
			№ докум.		
			Власова		
			Землянов		
			Степанов		
			Степанов		

КВР-I.16.3.15-04



* Размер для справок

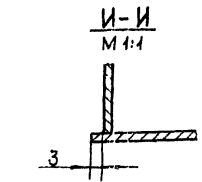
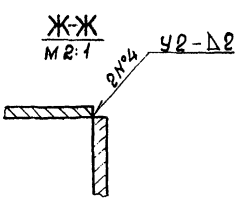
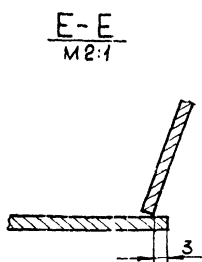
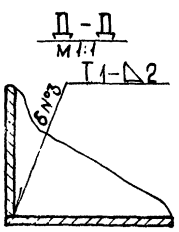
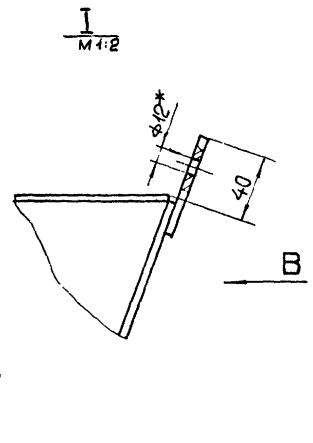
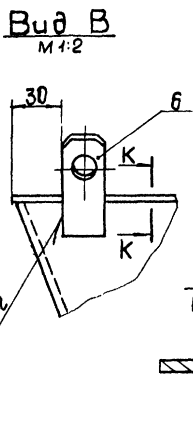
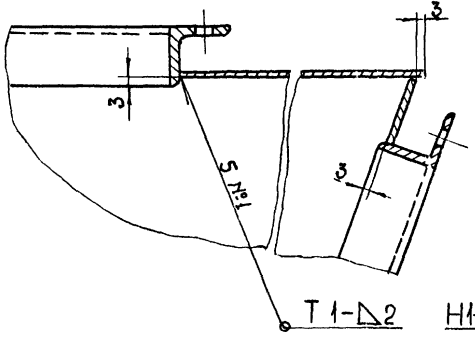
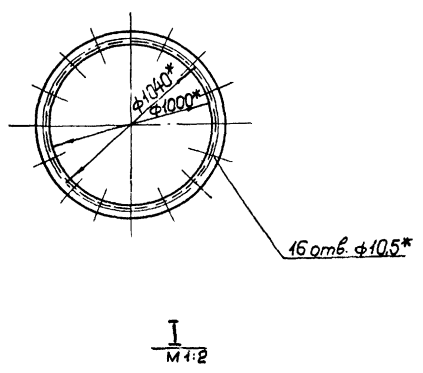
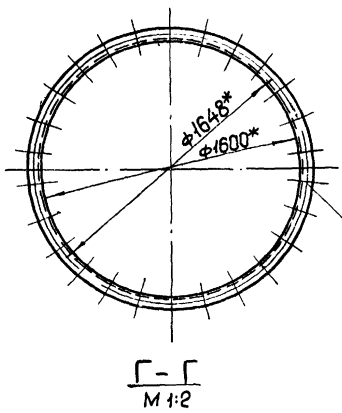
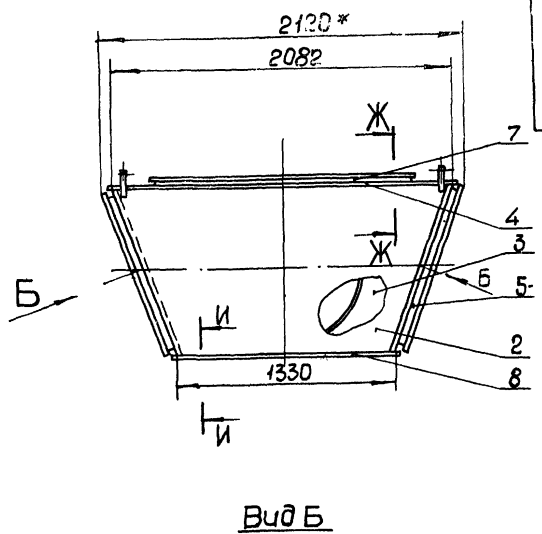
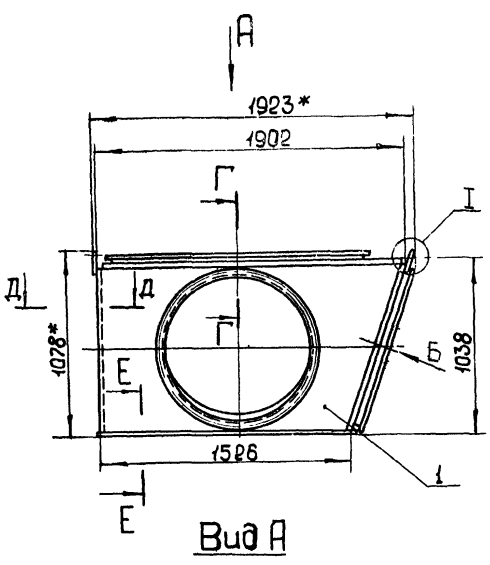
КВР-I.16.3.15-04

Крышка

Лист	Масса	Насчитано
1	25,7	1:20

Лист 82 ГОСТ 3680-57
3-й-Ст.Зен. ГОСТ 16523-70
ММСС СССР
Лаб.пром.вентиларция
ПИ проект.пром.вентиларция
Копировать: В-
Формат: 11

Ш.б. № листа	Лист и дата	Взам. инв. №	Ш.б. № докум.	Подп.	Дата
			№ докум.		
			Власова		
			Землянов		
			Степанов		
			Степанов		



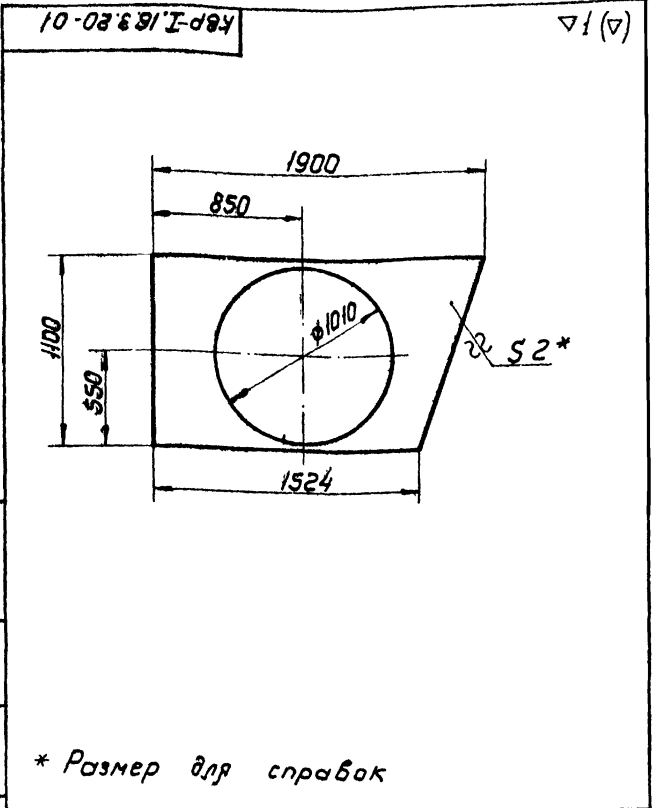
1. Сварные швы по ГОСТ 5264-69.
2. Способ сварки по усмотрению технолога.
3. Количество мест сварки указано на всю сборку.
4. * Размеры для справок.

Указаны: Вид, и дата, введена в производство, и дата, введена в эксплуатацию

				КВР-1.16.3.20 СБ	
Изм.	Лист	Итого	Всего	Коробка	
1	1	1	1	распределительная	
1	1	1	1	сборочный чертеж	
1	1	1	1	Лист	Масса М/кв.м
1	1	1	1	1	170,5 1:20
1	1	1	1	ИМСС СССР	
1	1	1	1	Лаборатория	
1	1	1	1	Инструментальн.	
1	1	1	1	Формат: А2	

Копировать: [подпись]

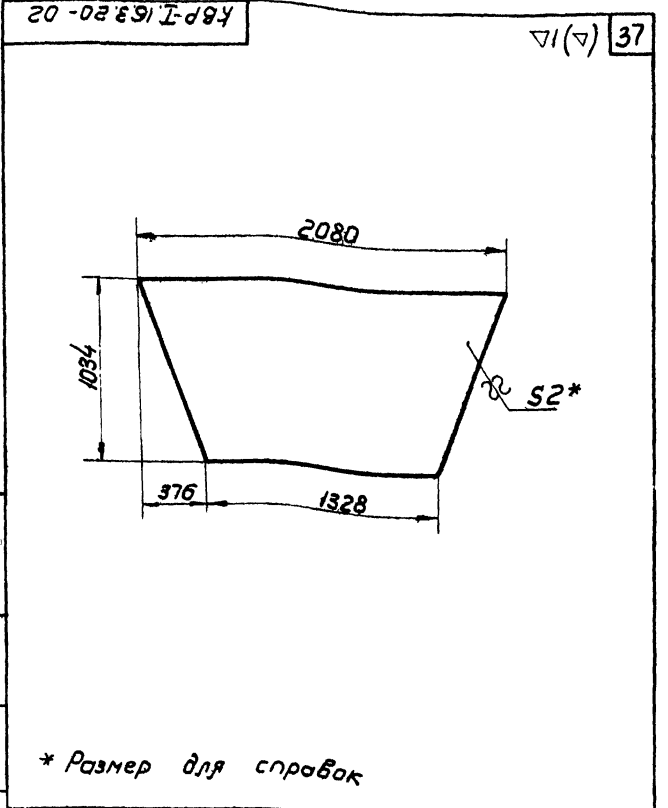
Серия 1.194-17 Выпуск 2



* Размер для справок

КВР-I.16.3.20-01

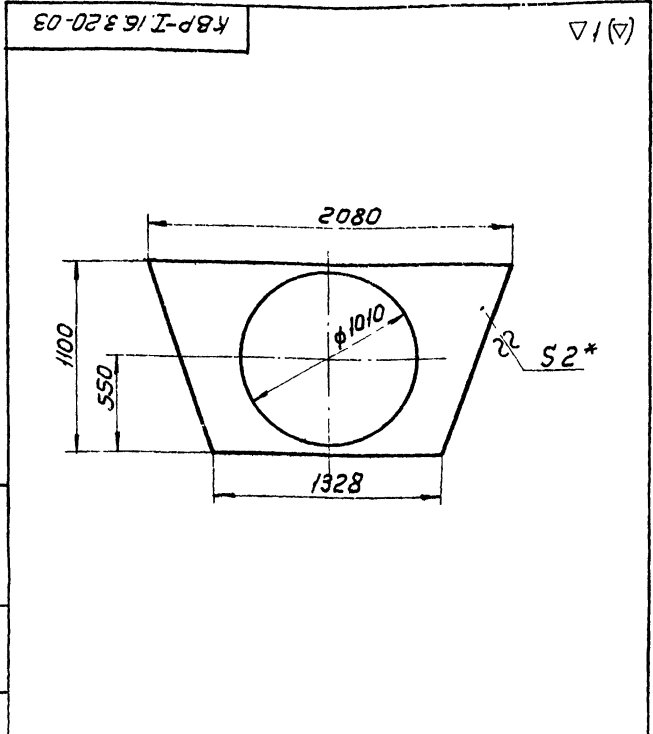
Лист	№ докум.	Подп.	Дата	Лист	Масса	Масштаб
Стенка	17	1:20				
Лист 82 ГОСТ 3680-57				МНСС СССР		
3-й-Ст.Зкл. ГОСТ 16523-70				Лист 82 ГОСТ 3680-57		
Копирован. В.И.И.				Формат II		



* Размер для справок

КВР-I.16.3.20-02

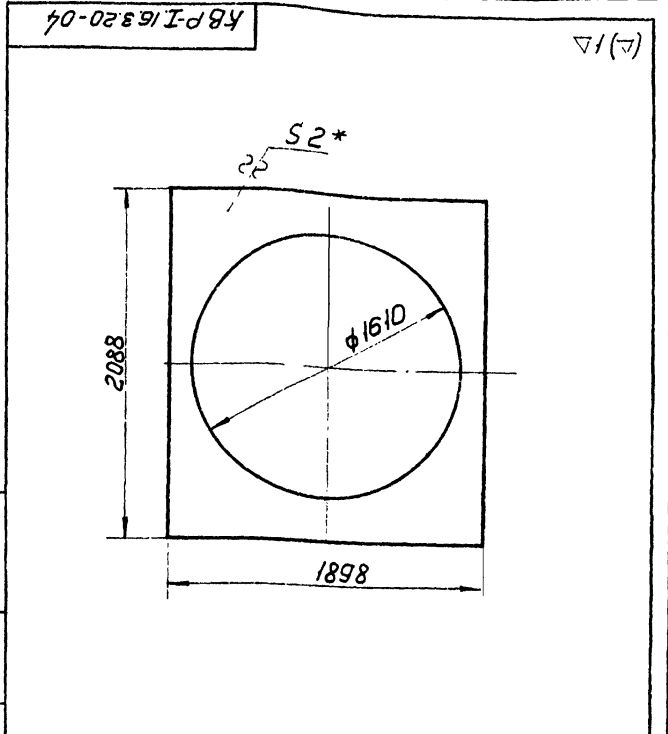
Лист	№ докум.	Подп.	Дата	Лист	Масса	Масштаб
Стенка	277	1:25				
Лист 82 ГОСТ 3680-57				МНСС СССР		
3-й-Ст.Зкл. ГОСТ 16523-70				Лист 82 ГОСТ 3680-57		
Копирован. В.И.И.				Формат II		



* Размер для справок

КВР-I.16.3.20-03

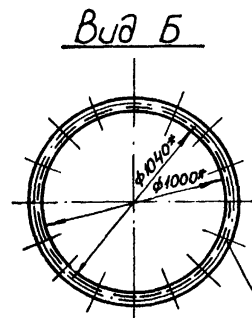
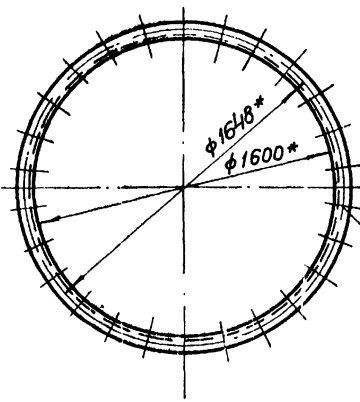
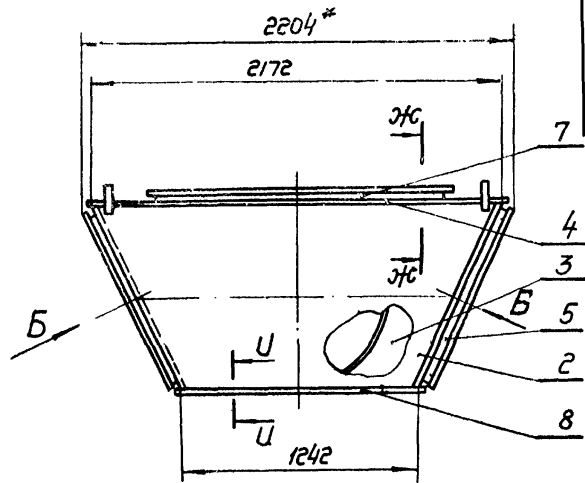
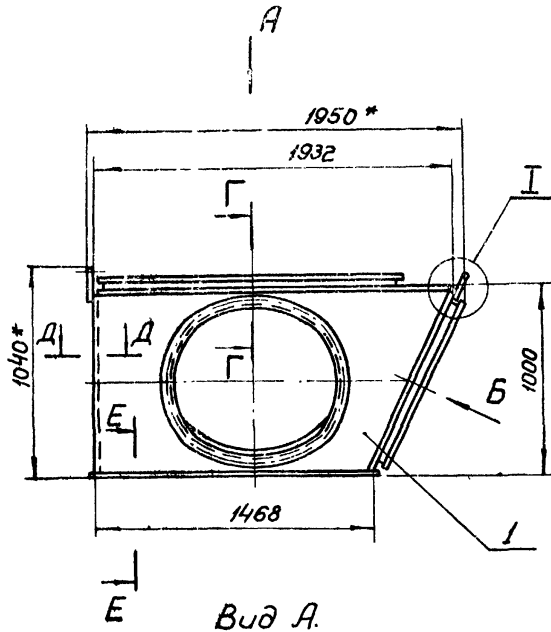
Лист	№ докум.	Подп.	Дата	Лист	Масса	Масштаб
Стенка	16,8	1:20				
Лист 82 ГОСТ 3680-57				МНСС СССР		
3-й-Ст.Зкл. ГОСТ 16523-70				Лист 82 ГОСТ 3680-57		
Копирован. В.И.И.				Формат II		



* Размер для справок

КВР-I.16.3.20-04

Лист	№ докум.	Подп.	Дата	Лист	Масса	Масштаб
Крышка	30,3	1:20				
Лист 82 ГОСТ 3680-57				МНСС СССР		
3-й-Ст.Зкл. ГОСТ 16523-70				Лист 82 ГОСТ 3680-57		
Копирован. В.И.И.				Формат II		



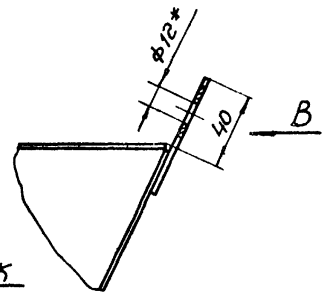
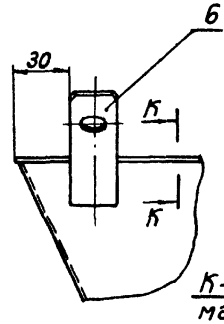
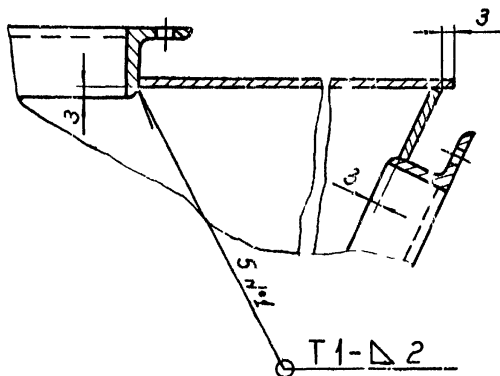
26 отв. $\phi 12.5^*$

16 отв. $\phi 11.5^*$

$\Gamma-\Gamma$
M 1:2

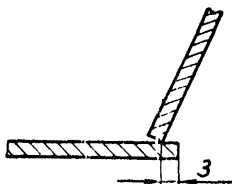
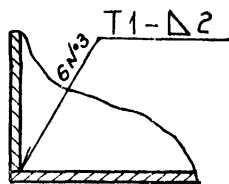
Вид В
M 1:2

I
M 1:2



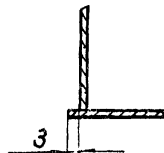
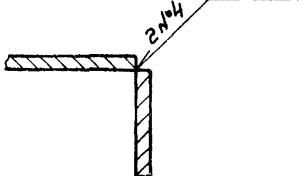
D-D
M 1:1

E-E
M 2:1



ЖС-ЖС
M 2:1

У-У
M 2:1



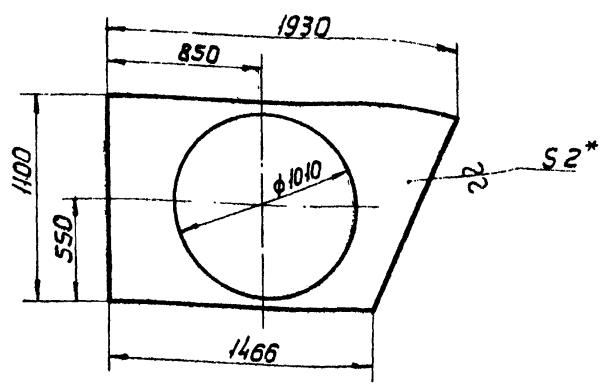
- Сварные швы по ГОСТ 5264-69.
- Способ сварки по усмотрению технолога
- Количество мест сварки указано на всю сборку.
- * Размеры для справок.

Изм	Лист	№ докум.	Подп.	Дат.	КВР-1.16.3.25 СБ	Лист	Масса	Масштаб
					Коробка распределительная Сборочный чертеж	4	1,69	1:2.0
Разработ	Рычков	Реш				Лист:	Листов: 1	
Проб.	Дельянов	Од			ММСС СССР			
Т. контр.	Козян	К			Госпроектинститут			
Инж. контр.	Белогород	Т						
Инж. контр.	Семилет	И						
Эль.	Горба	Э						

Копирован: *СФ*

Страница 28

КВР-I/16.3.25-01



* Размер для справок

КВР-I. 16.3.25-01

Стенка

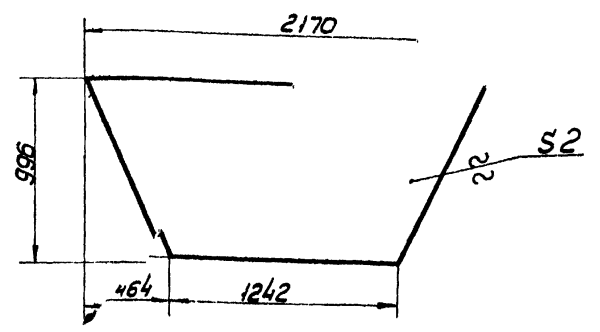
Лист	Масса	Масштаб
1	16,7	1:20

Лист 82 ГОСТ 3680-57
3-й-Ст 3 кл. ГОСТ 16523-70
МНСС СССР
Гл.проектант: Вентурия
Л.И. Проектировщик:
Копировал: В

Изм.	Лист	И докум.	Подп.	Дата
Рисов.	Рыжкова	Л.И.	XV	
Проб.	Демьянов	В.В.	XV	
Т. контр.	Демьянов	В.В.	XV	
И контр.	Демьянов	В.В.	XV	
Утв.	Зейликин	Л.И.	XV	

Изм. и дата
Лист и дата
Изм. и дата
Лист и дата
Изм. и дата
Лист и дата

КВР-I/16.3.25-02



* Размер для справок

КВР-I/16.3.25-02

Стенка

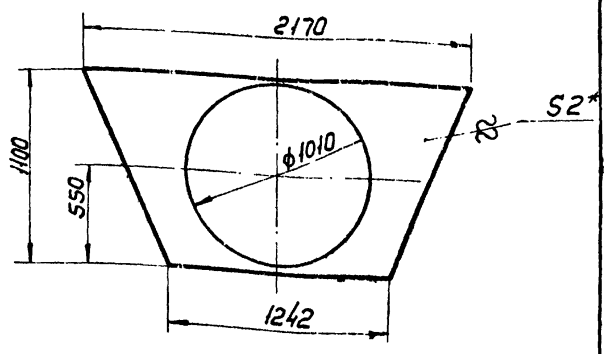
Лист	Масса	Масштаб
1	266	1:20

Лист 82 ГОСТ 3680-57
3-й-Ст 3 кл. ГОСТ 16523-70
МНСС СССР
Гл.проектант: Вентурия
Л.И. Проектировщик:
Копировал: В

Изм.	Лист	И докум.	Подп.	Дата
Рисов.	Рыжкова	Л.И.	XV	
Проб.	Демьянов	В.В.	XV	
Т. контр.	Демьянов	В.В.	XV	
И контр.	Демьянов	В.В.	XV	
Утв.	Зейликин	Л.И.	XV	

Изм. и дата
Лист и дата
Изм. и дата
Лист и дата
Изм. и дата
Лист и дата

КВР-I/16.3.25-03



* Размер для справок

КВР-I. 16.3.25-03

Стенка

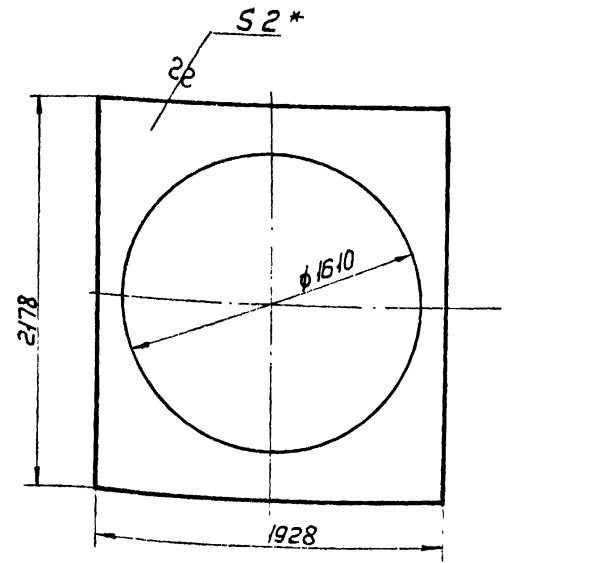
Лист	Масса	Масштаб
1	16,8	1:20

Лист 82 ГОСТ 3680-57
3-й-Ст 3 кл. ГОСТ 16523-70
МНСС СССР
Гл.проектант: Вентурия
Л.И. Проектировщик:
Копировал: В

Изм.	Лист	И докум.	Подп.	Дата
Рисов.	Рыжкова	Л.И.	XV	
Проб.	Демьянов	В.В.	XV	
Т. контр.	Демьянов	В.В.	XV	
И контр.	Демьянов	В.В.	XV	
Утв.	Зейликин	Л.И.	XV	

Изм. и дата
Лист и дата
Изм. и дата
Лист и дата
Изм. и дата
Лист и дата

КВР-I/16.3.25-04



* Размер для справок

КВР-I. 16.3.25-04

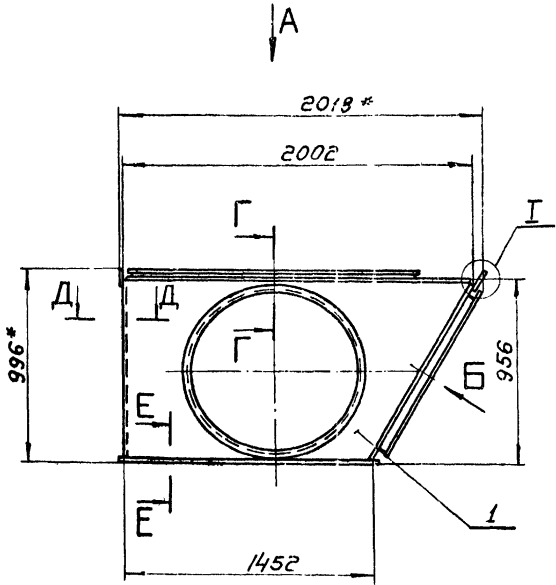
Крышка

Лист	Масса	Масштаб
1	34	1:20

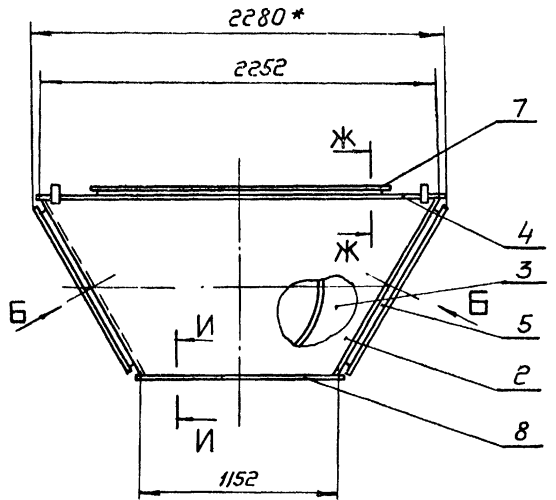
Лист 82 ГОСТ 3680-57
3-й-Ст 3 кл. ГОСТ 16523-70
МНСС СССР
Гл.проектант: Вентурия
Л.И. Проектировщик:
Копировал: В

Изм.	Лист	И докум.	Подп.	Дата
Рисов.	Рыжкова	Л.И.	XV	
Проб.	Демьянов	В.В.	XV	
Т. контр.	Демьянов	В.В.	XV	
И контр.	Демьянов	В.В.	XV	
Утв.	Зейликин	Л.И.	XV	

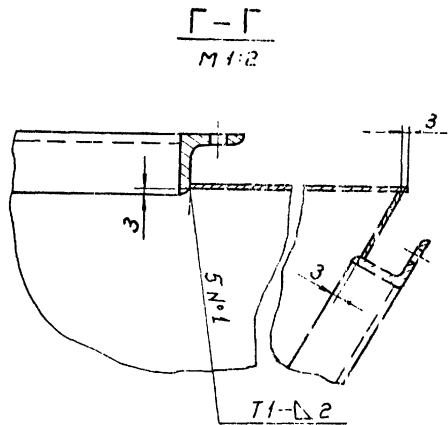
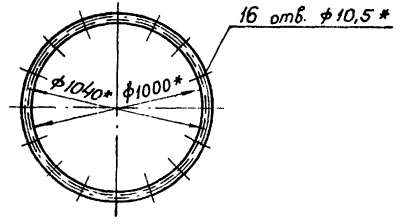
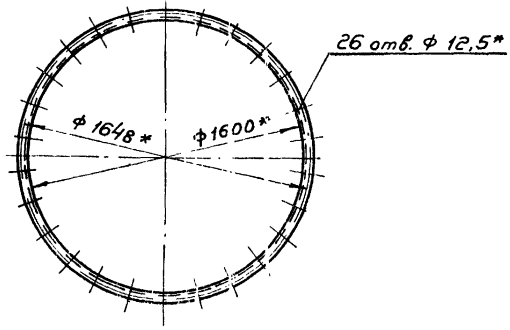
Изм. и дата
Лист и дата
Изм. и дата
Лист и дата
Изм. и дата
Лист и дата



Вид А

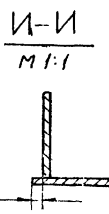
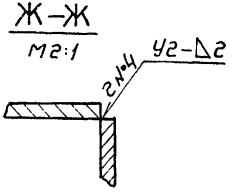
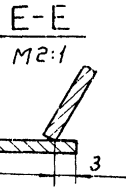
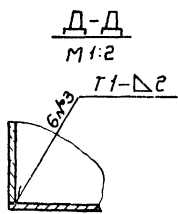
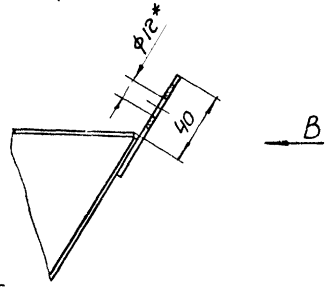
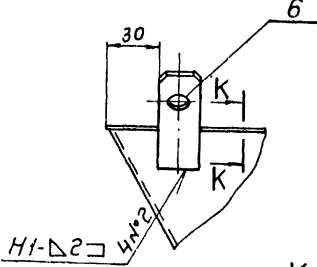


Вид Б



Вид В
M 1:2

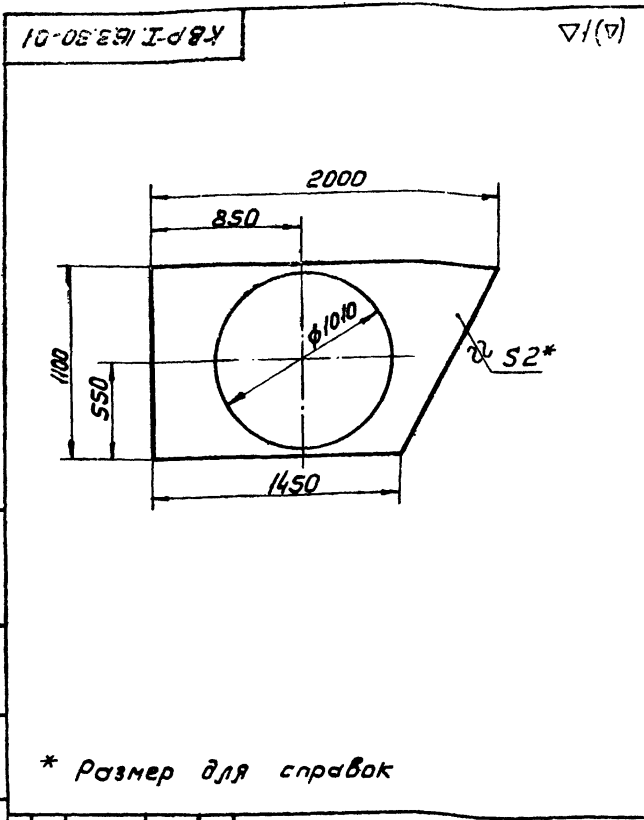
И-И
M 1:2



1. Сварные швы по ГОСТ 5264-69.
2. Способ сварки по усмотрению технолога.
3. Количество мест сварки указано на всю сборку.
- 4.* Размеры для справок.

						КВР-1.16.3.30 СБ				
Изм.	Лист	№ докум.	Проп.	Дата	Коробка распределительная Сборочный чертеж.		Лит.	Масса	Ук. шп.	
Разр.	Власов	Лем	аз	1971				170,5	1:20	
Пров	Детянов	аз	1971				Лист	Листов: 1		
Г. контр.	Богдан	аз	1971				Лист			
Нач. отд.	Северин	аз	1971				Г. ИСС СССР			
В. контр.	Будыкин	аз	1971				Глав. конструктор			
Утв.	Глова	аз	1971				П. И. Проектировщик			
						Копиредан: СБС.		Формат: С2		

Изм. №, лист, дата, автор, встан. инж., издатель, лист и дата



* Размер для справок

КВР-I.16.3.30-01

Стенка

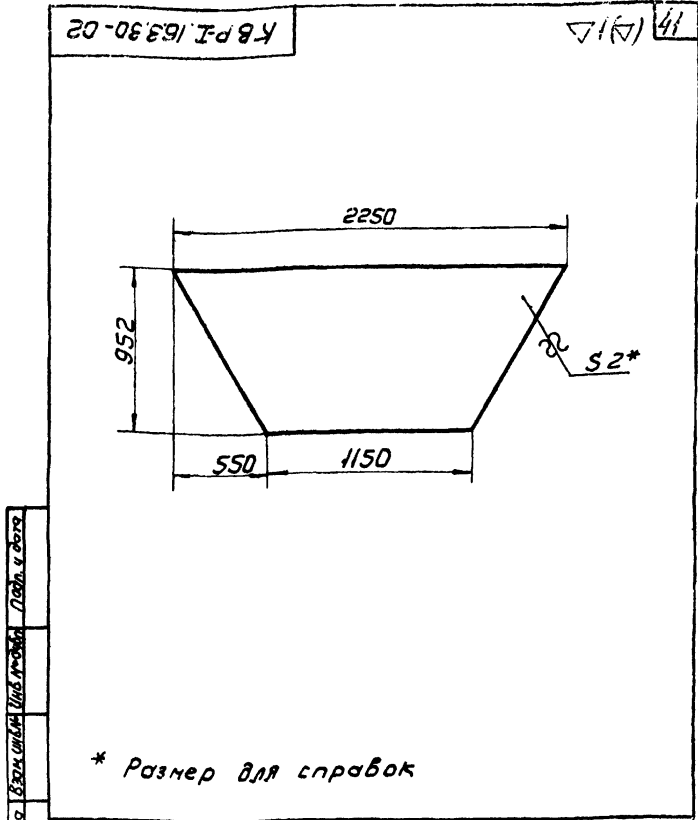
Лист	Масса	Листов
2	173	1:20

82 ГОСТ 3680-57

Лист 3-й Ст.з.к. ГОСТ 16523-70
ММСС СССР
Пробирочная фабрика
Л.И.Прохорова

Капира Бор. В-

Формат II



* Размер для справок

КВР-I.16.3.30-02

Стенка

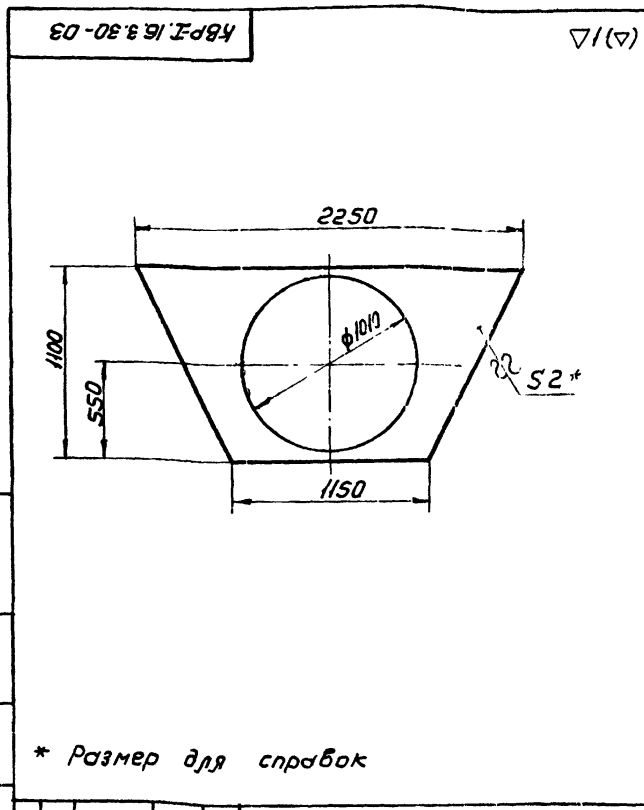
Лист	Масса	Листов
2	25,4	1:20

82 ГОСТ 3680-57

Лист 3-й Ст.з.к. ГОСТ 16523-70
ММСС СССР
Пробирочная фабрика
Л.И.Прохорова

Капира Бор. В-

Формат II



* Размер для справок

КВР-I.16.3.30-03

Стенка

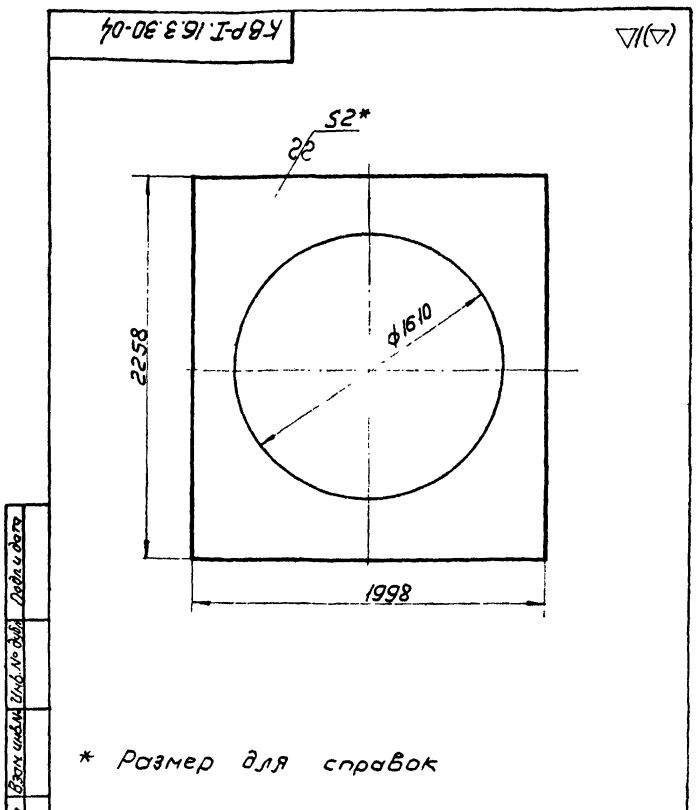
Лист	Масса	Листов
4	168	1:20

82 ГОСТ 3680-57

Лист 3-й Ст.з.к. ГОСТ 16523-70
ММСС СССР
Пробирочная фабрика
Л.И.Прохорова

Капира Бор. В-

Формат II



* Размер для справок

КВР-I.16.3.30-04

Крышка

Лист	Масса	Листов
2	38,9	1:20

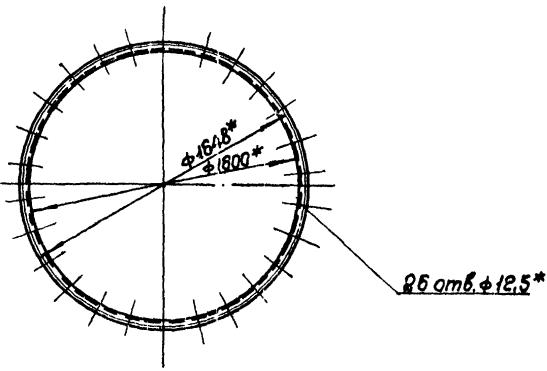
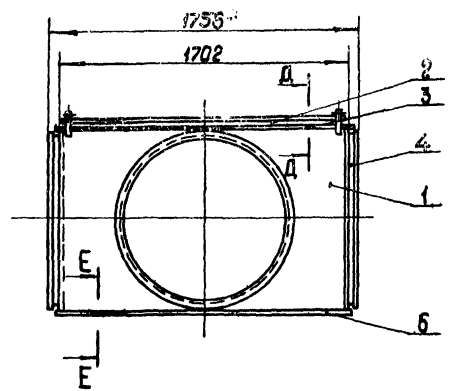
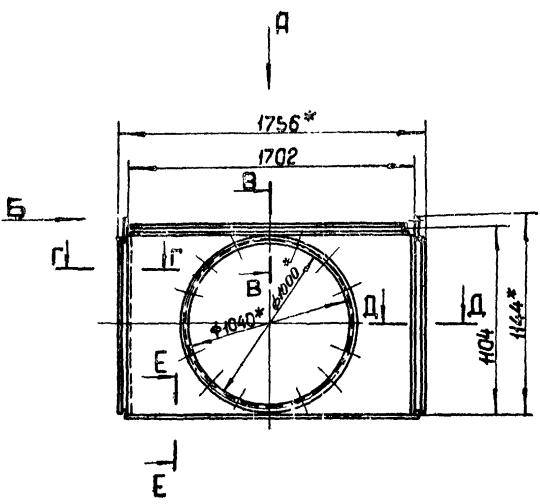
82 ГОСТ 3680-57

Лист 3-й Ст.з.к. ГОСТ 16523-70
ММСС СССР
Пробирочная фабрика
Л.И.Прохорова

Капира Бор. В-

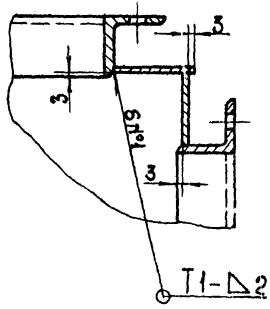
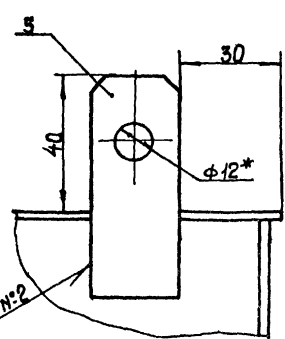
Формат II

Серия 1494-17 выпуск 2.



Вид Б
M 1:1

В-В
M 1:2



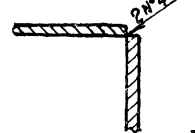
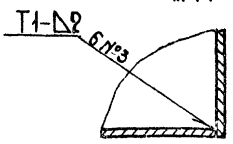
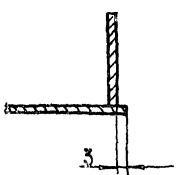
H1-Δ2 ∩ 4M:2

E-E
M 1:1

Г-Г
M 1:1

Д-Д
M 1:1

У2-Δ2
2M:4

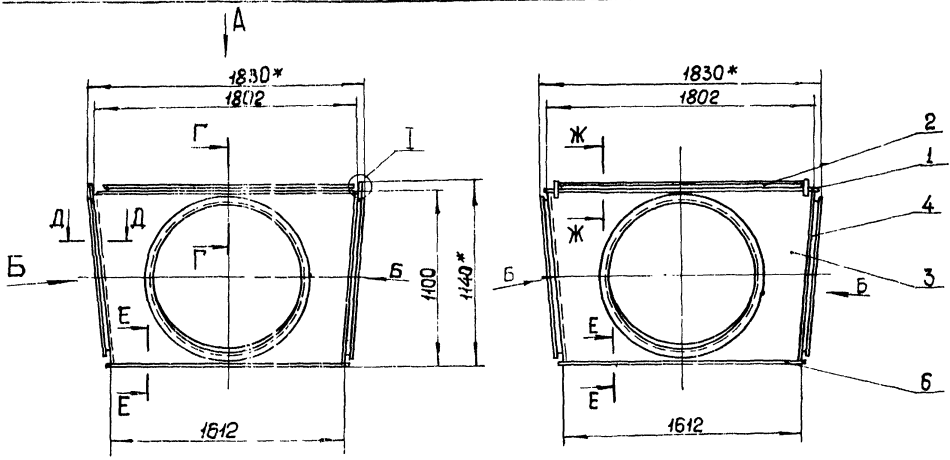


- 1. Сварные швы по ГОСТ 5264-69.
- 2. Способ сварки по усмотрению технолога
- 3. Количество мест сварки указано на всю сборку
- 4.* Размеры для справок.

Шкала: 1:1. Подпись: [Blank] Дата: [Blank]

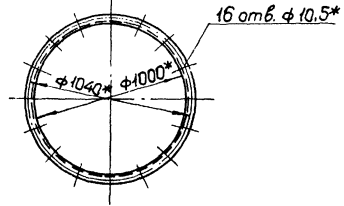
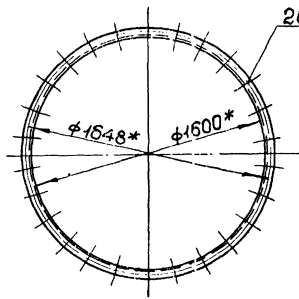
КВР-I.16.4.0 СБ											
Изм.	№ докум	Исполн	Провер	Утвер	Дата	Коробка распределительная		Лист	Масштаб	152 1:20	
						Сборочный чертеж		Лист	Листов		
								МНСС СССР Подпрограммная упрощенная			
								формат: 22			

Копировал 1984



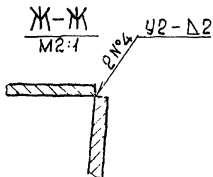
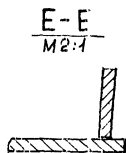
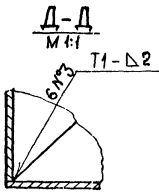
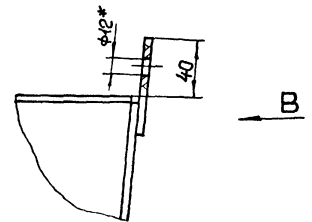
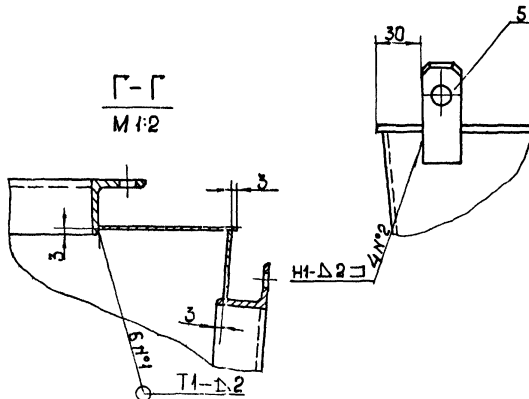
Вид А

Вид Б



Вид В
M 1:2

I
M 1:2



1. Сварные швы по ГОСТ 5264-69.
2. Способ сварки по усмотрению технолога.
3. Количество мест сварки указано на всю сборку.
4. * Размеры для справок

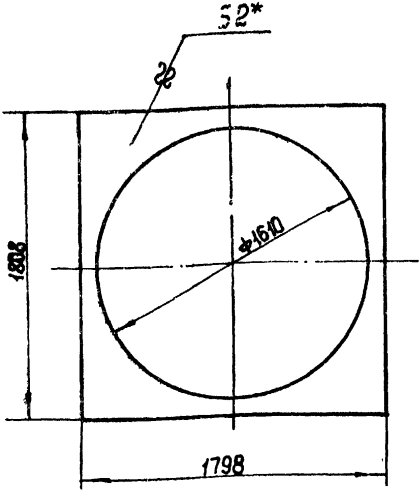
				КВР-I.16.4.5 СБ	
Коробка				Дит.	Масса (кг)
Разраб.	В.А.Сав.	Проф.	С.А.С.	163,5	1:20
Провер.	В.А.Сав.	Инж.	С.А.С.		
Констр.	С.А.С.	Инж.	С.А.С.		
Изгот.	С.А.С.	Инж.	С.А.С.		
Черт.	С.А.С.	Инж.	С.А.С.		
Упр.	С.А.С.	Инж.	С.А.С.		
				Лист 1	Листов 1
				Масштаб	1:20
				Разработчик	Инж. С.А.С.
				Проверщик	Инж. С.А.С.
				Конструктор	Инж. С.А.С.
				Сборщик	Инж. С.А.С.

Масштаб: 1:20. Подпись и дата. Изменения в проекте. Подпись и дата.

Серия 1.484.17 выпуск 2

КВР-I.16.4.5-01

▽1(▽)



* Размер для справок

КВР-I.16.4.5-01

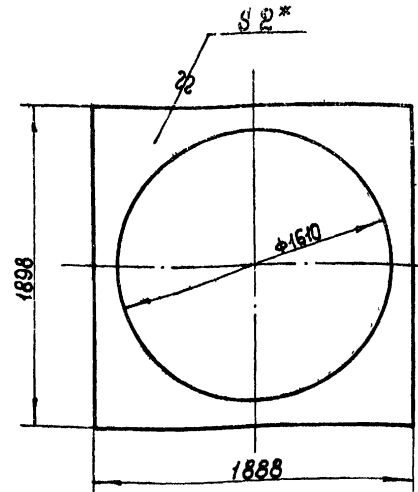
Изм.	Лист	№ докум.	Подп.	Дата	Изм.	Масса	Вес нетто
И	1	19.1		1:20			

Крышка

Вс ГОСТ 3680-57
Лист 3 из 3 по ГОСТ 16523-70
ММСС ССРС
ИП «Проект вентиляция»
Копировал: А.А.
Формат: А1

КВР-I.16.4.10-01

▽1(▽) 44



* Размер для справок

КВР-I.16.4.10-01

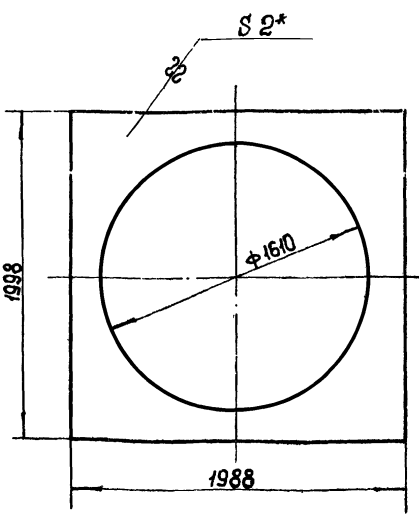
Изм.	Лист	№ докум.	Подп.	Дата	Изм.	Масса	Вес нетто
И	1	24.4		1:20			

Крышка

Вс ГОСТ 3680-57
Лист 3 из 3 по ГОСТ 16523-70
ММСС ССРС
ИП «Проект вентиляция»
Копировал: А.А.
Формат: А1

КВР-I.16.4.15-01

▽1(▽)



* Размер для справок

КВР-I.16.4.15-01

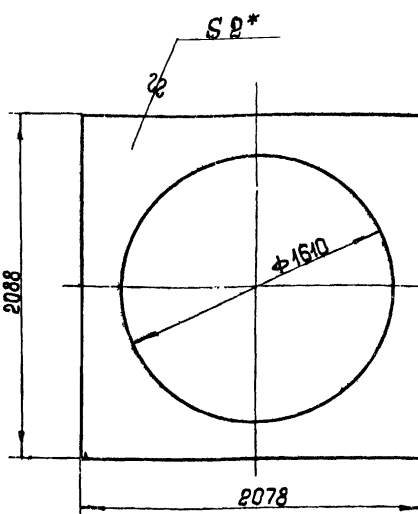
Изм.	Лист	№ докум.	Подп.	Дата	Изм.	Масса	Вес нетто
И	1	30.5		1:20			

Крышка

Вс ГОСТ 3680-57
Лист 3 из 3 по ГОСТ 16523-70
ММСС ССРС
ИП «Проект вентиляция»
Копировал: А.А.
Формат: А1

КВР-I.16.4.20-01

▽1(▽)



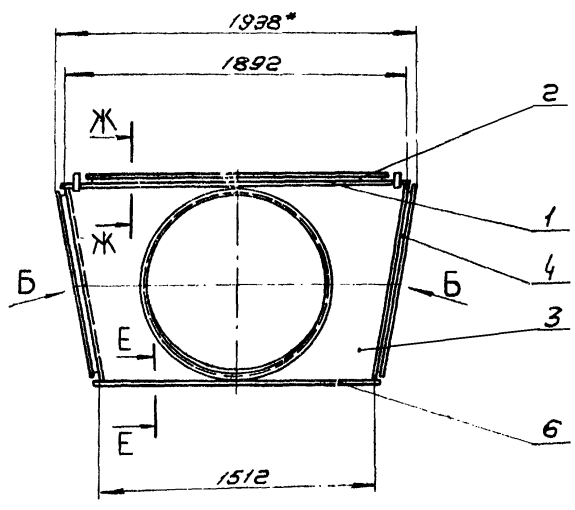
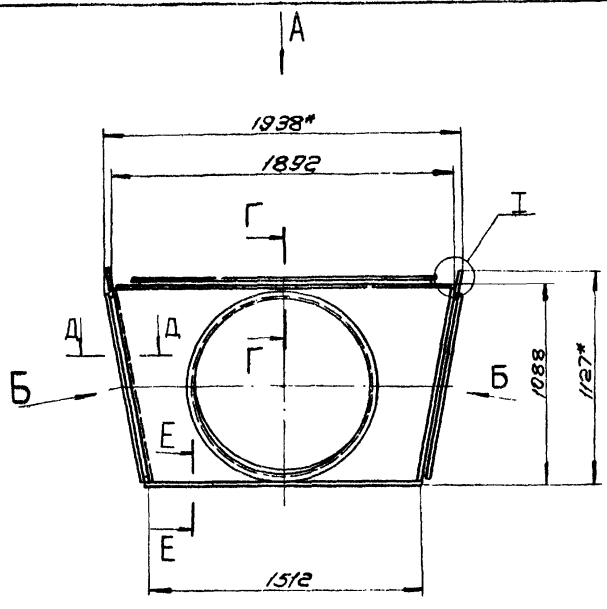
* Размер для справок

КВР-I.16.4.20-01

Изм.	Лист	№ докум.	Подп.	Дата	Изм.	Масса	Вес нетто
И	1	35.2		1:20			

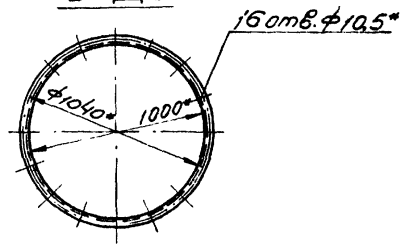
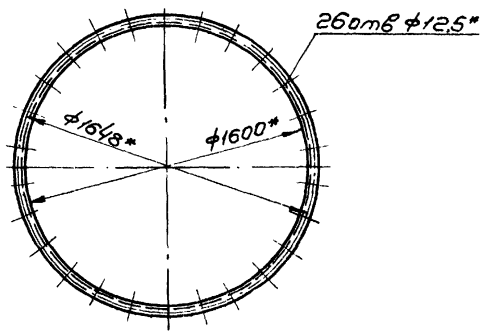
Крышка

Вс ГОСТ 3680-57
Лист 3 из 3 по ГОСТ 16523-70
ММСС ССРС
ИП «Проект вентиляция»
Копировал: А.А.
Формат: А1



ВИД А

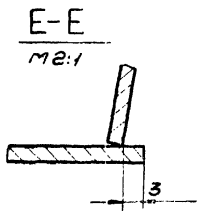
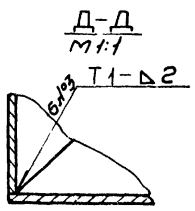
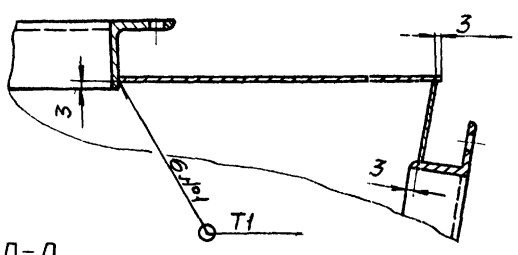
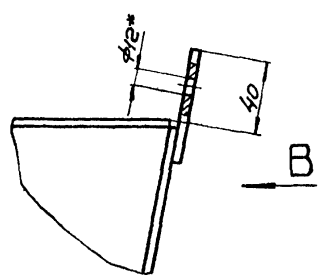
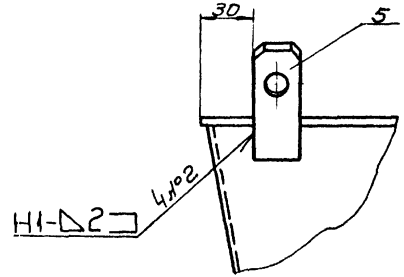
ВИД Б



Г-Г
М 1:2

ВИД В
М 1:2

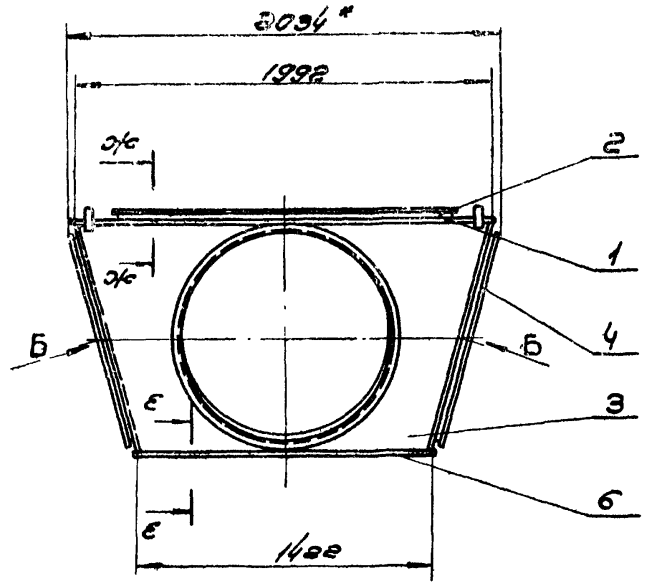
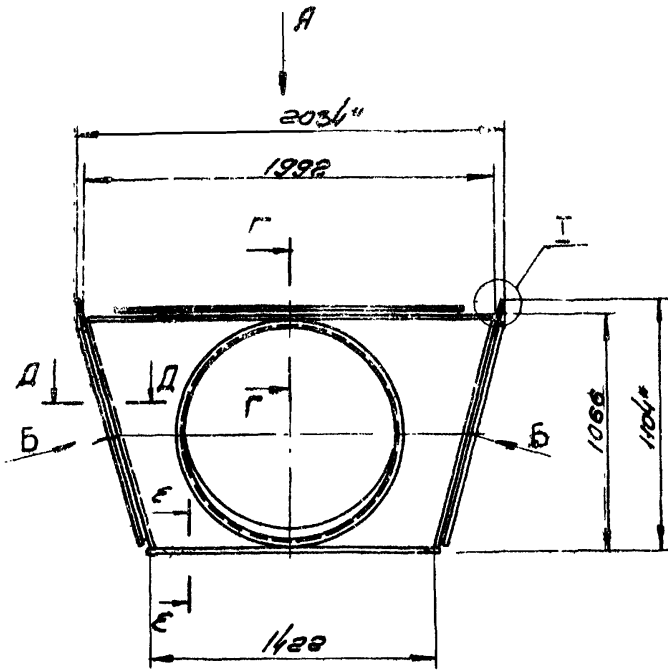
И
М 1:2



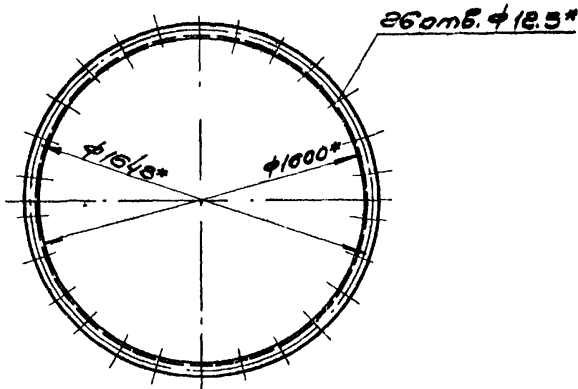
1. Сварные швы по ГОСТ 5264-69
2. Способ сварки по устройству технологии
3. Количество мест сварки указано н.ч. в ю. сборку.
4. *Размеры для справок.

1. Изменить размеры, и детали в соответствии с чертежом, и детали

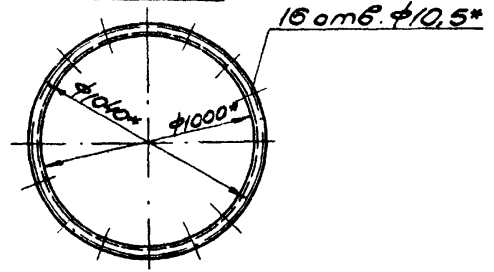
				КВР-1.16.4.10 СБ			
Конт.	Лист	№ докум.	Лист	Дата	Коробка	Лит.	Масса
					распределительной	1635	1:20
					сборочный чертеж		
						Лист	Листов
						Масса	Свар
						Лит.	Листов
						Масса	Свар
						Лит.	Листов
						Масса	Свар



Вид А



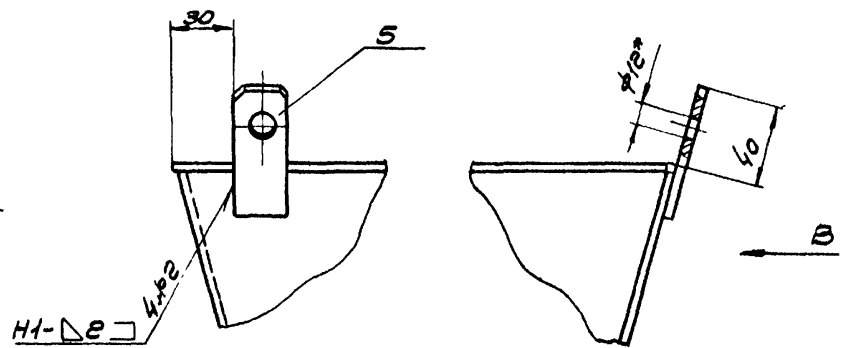
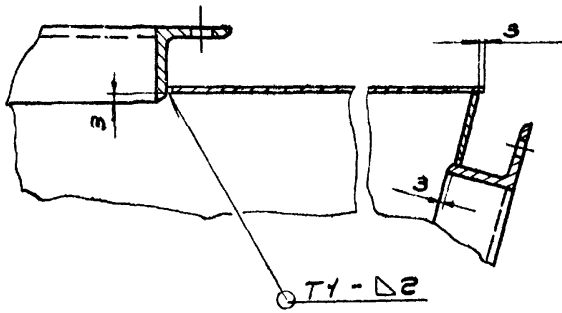
Вид Б



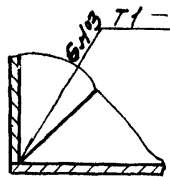
Вид В
M1:2

I
M1:2

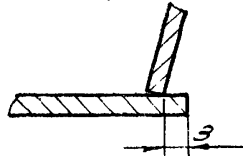
Г-Г
M1:2



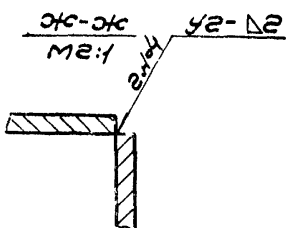
Д-Д
M1:1



Е-Е
M2:1

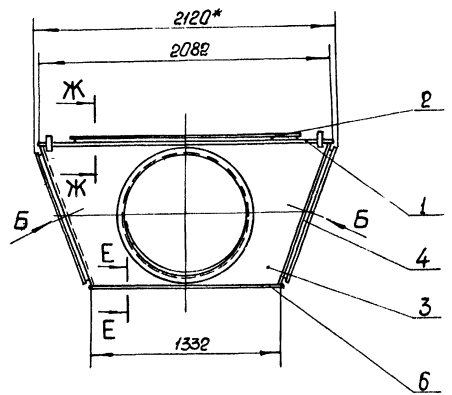
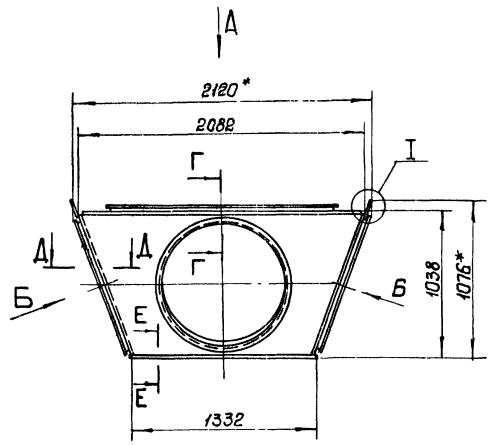


Ж-Ж
M2:1

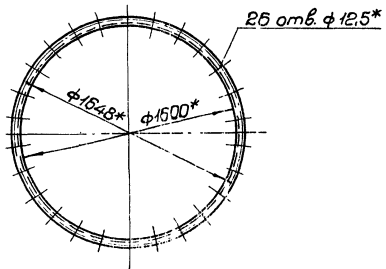


1. Сварные швы по ГОСТ 5264-69
2. Способ сварки по усмотрению технолога.
3. Количество мест сварки указано на всю сборку.
4. *Размеры для справок.

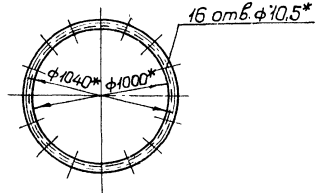
				КВР-1.164.15СБ	
Изм.	Лист	Документ	год	Дата	Коробка распределительная сборочный чертеж
Разработ.	Провер.	Внесено.	Деталь	Лист	
Т.наим.	К.обозн.	К.обозн.	К.обозн.	К.обозн.	Лист
И.наим.	И.наим.	И.наим.	И.наим.	И.наим.	М.наим.
Ч.наим.	Ч.наим.	Ч.наим.	Ч.наим.	Ч.наим.	М.наим.
Ч.наим.	Ч.наим.	Ч.наим.	Ч.наим.	Ч.наим.	М.наим.
Ч.наим.	Ч.наим.	Ч.наим.	Ч.наим.	Ч.наим.	М.наим.
Ч.наим.	Ч.наим.	Ч.наим.	Ч.наим.	Ч.наим.	М.наим.
Ч.наим.	Ч.наим.	Ч.наим.	Ч.наим.	Ч.наим.	М.наим.
Ч.наим.	Ч.наим.	Ч.наим.	Ч.наим.	Ч.наим.	М.наим.



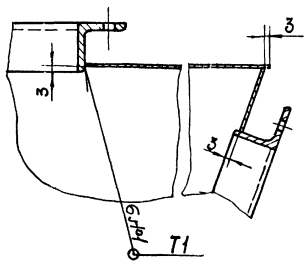
Вид А



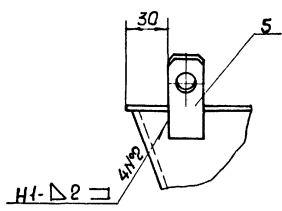
Вид Б



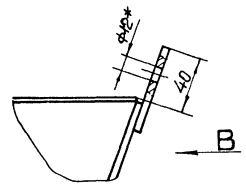
В-В
М 1:2



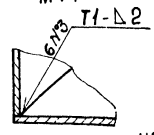
Вид В
М 1:2



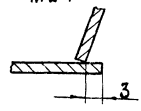
И
М 1:2



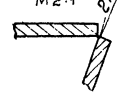
А-А
М 1:1



Е-Е
М 2:1



Ж-Ж
М 2:1

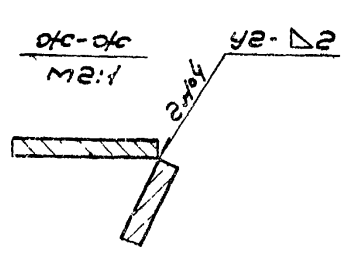
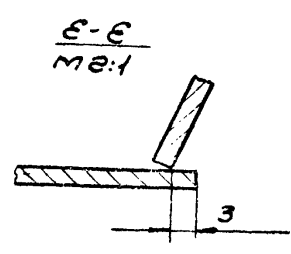
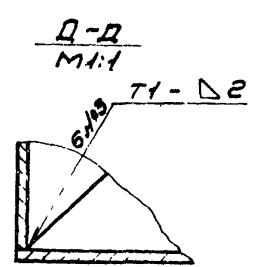
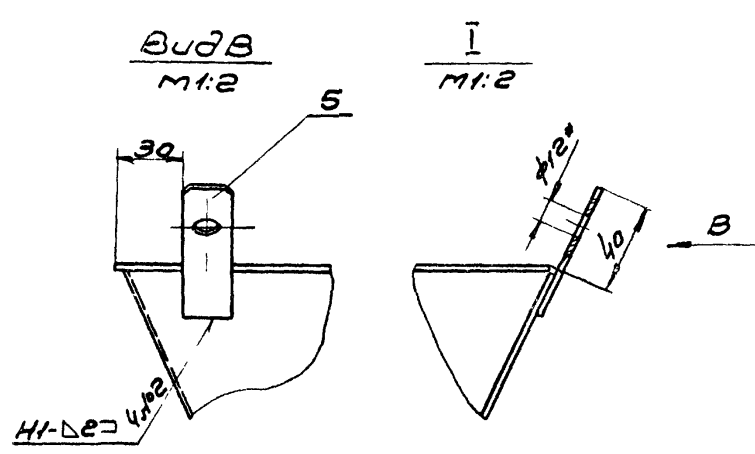
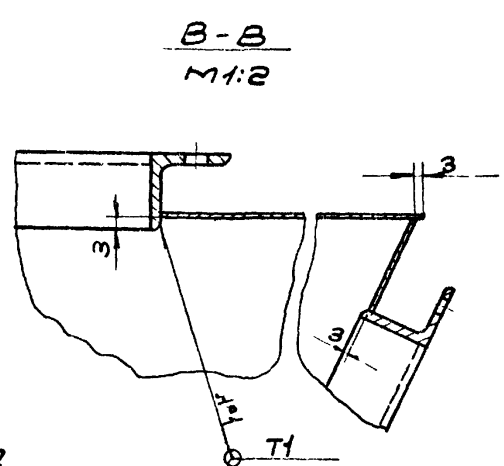
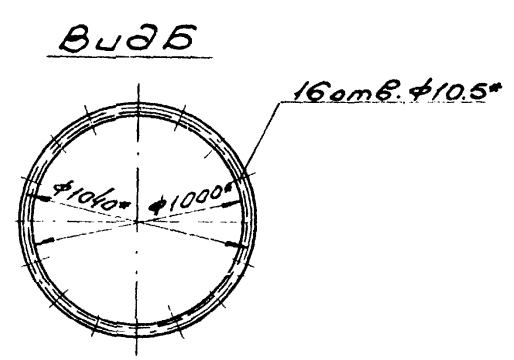
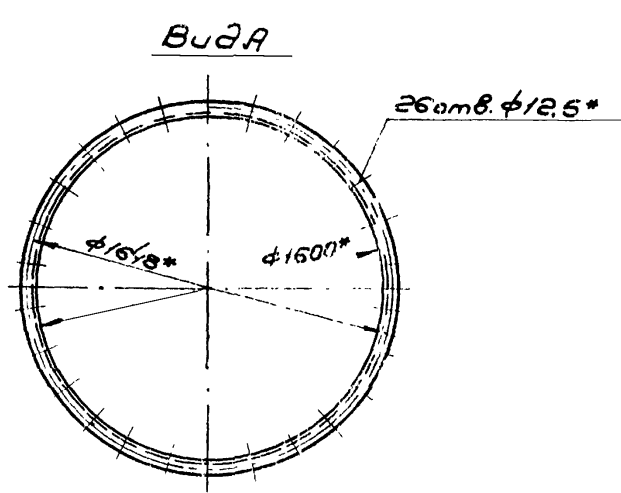
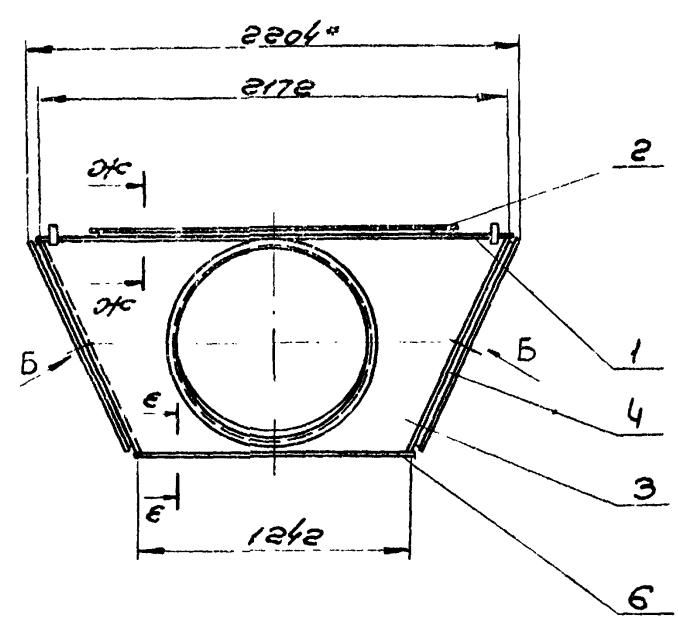
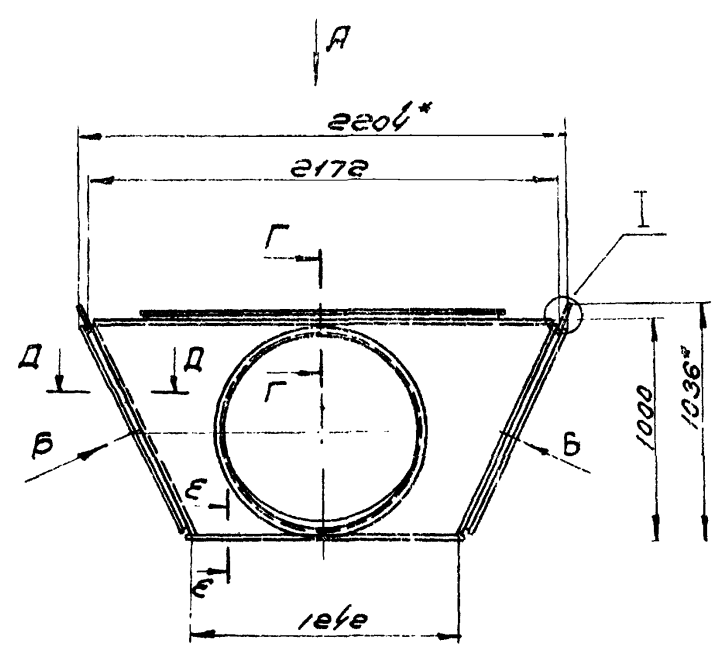


- 1 Сварные швы по ГОСТ 5264-69.
- 2 Способ сварки по усмотрению технолога.
- 3 Количество мест сварки указано на всю сборку.
- 4 * Размеры для справок.

Укажите вид, вид и диаметр вала, диаметр штифта, диаметр и диаметр

				КВР-I 16.4.20 СБ		
				Кородка распределительная		
				Сборочный чертеж		
И	И	И	И	Лист	157	1:20
				Материал	СФР	
				Изготовитель	Иркутский завод	
				Дата	1977	
				Формат	Э2	

Серия 1.194-17 Вольеры 2



1. Сварные швы по ГОСТ 5264-65
2. Способ сварки по усмотрению исполнителя.
3. Количество мест сварки указать на всей сборке.
4. * Размеры для справок.

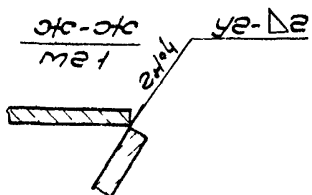
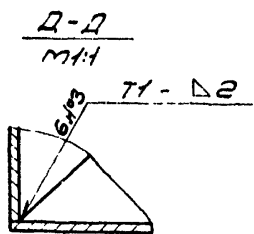
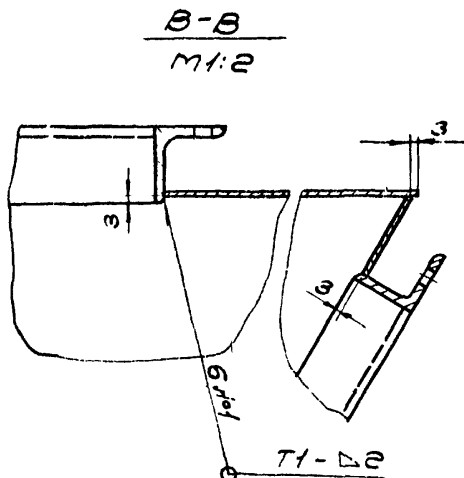
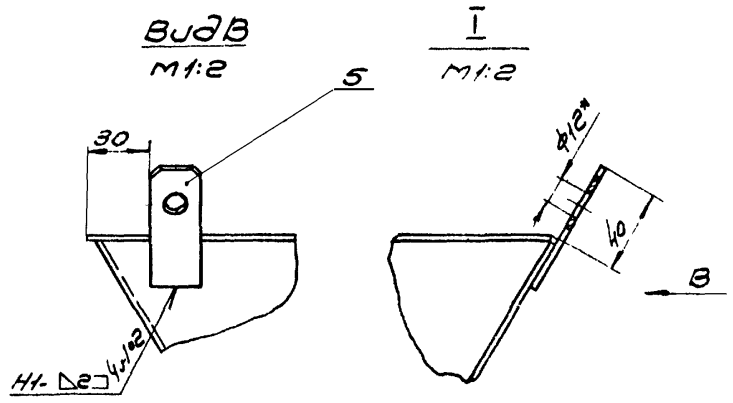
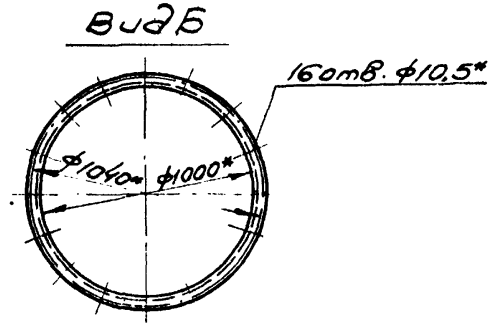
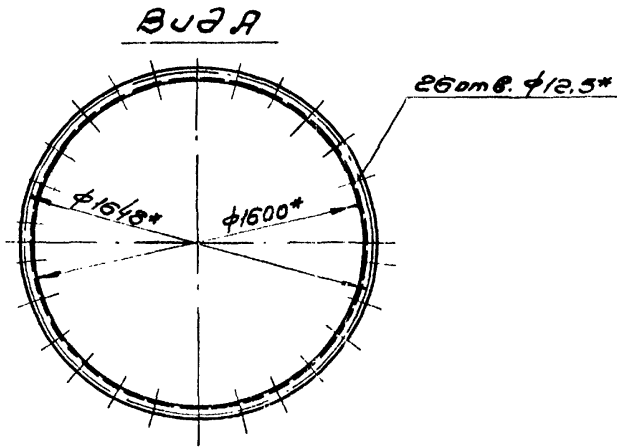
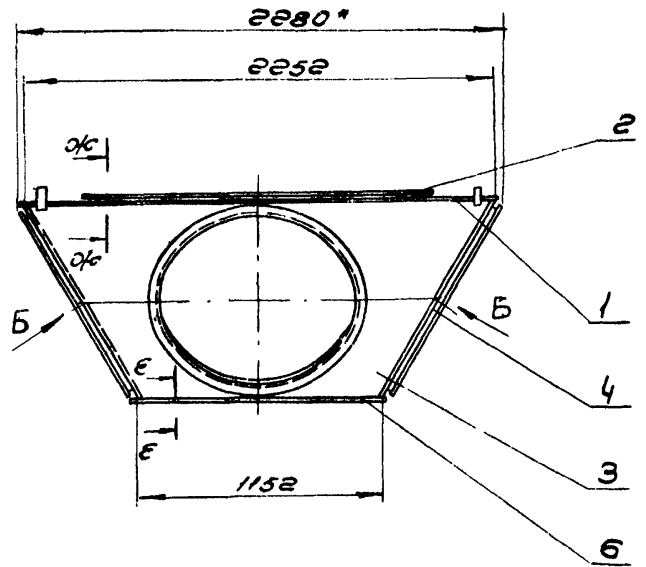
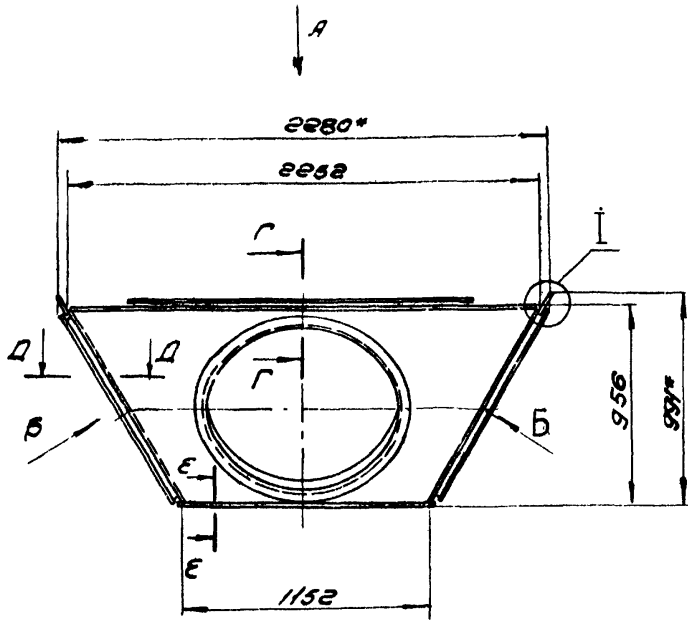
Лист 1 из 2
Электромеханический завод

КВР-I.16 25СБ				лист	масса	объем
Изм.	лист	по докум.	по др.	1	150,5	1:20
Разработ.	В.И.С.	Н.С.	Л.С.	Коробка	распределит.	сборный
Провер.	С.М.С.	Л.С.	Л.С.	электр.		
Техн. отв.	К.С.					
Исполн.	Б.С.					
Упр.	Г.С.					

ММСС ЗОСР
Гос. предприятие
И.И. Проектное бюро
Формат: А2

Машинова

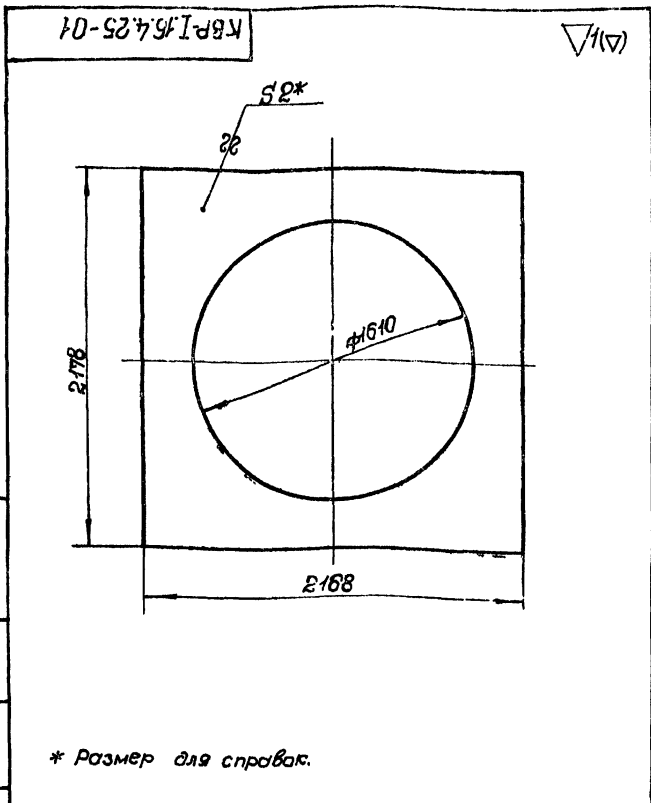
Серия 1.494-17 Ввинты



- 1. сварные швы по ГОСТ 5264-69
- 2. способ сварки по усмотрению технолога
- 3. количество мест сварки указано на всю сборку
- 4. * Размеры для справок

КВР-I.16.4.30 СБ					Коробка		шт	масса	масса
Изм	Лист	Исполн	Работ	Дата	распределительная		4	171.5	1:20
Разработ	Власова	ВЛ	ВЛ	ВЛ	сборочный чертеж				
Проф.	Петрова	ОЗ	ВЛ	ВЛ			лист	листов	
Инж. отб.	Белозерова	ВЛ	ВЛ	ВЛ			ММСС СССР		
И.контр.	Белозерова	ВЛ	ВЛ	ВЛ			Глобпроектирование		
Учб.	Гобзол	ВЛ	ВЛ	ВЛ			проектно-монтажные		

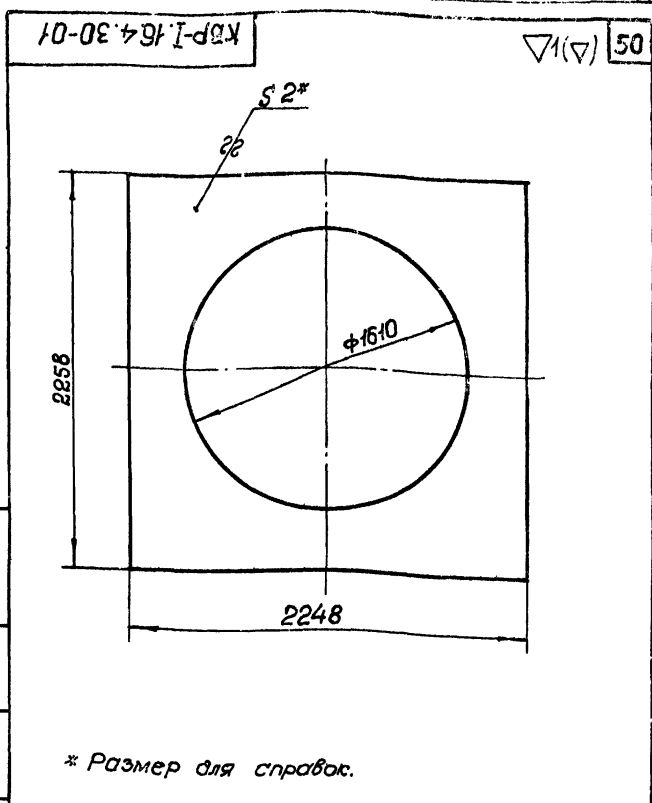
С.И.С. 1984 г. 1.494-17 Ввинты



* Размер для справок.

Уменьш. подл. и дата

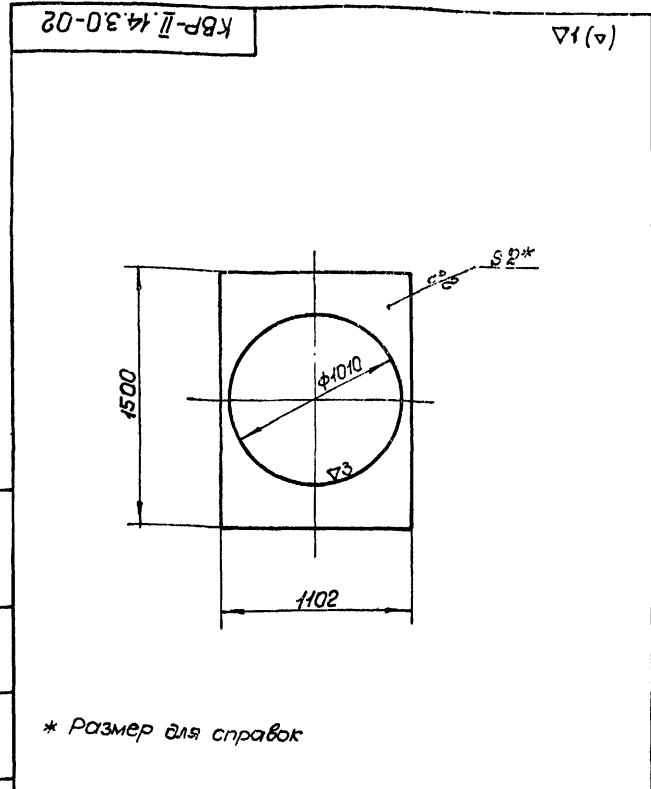
КВР-I.16.4.25-01				Лист	Масса	Масштаб
Изм	Лист	№ докум	Подп	И	42,2	1:20
Разработ	Рычкова	И.И.	Дата	Крышка		
Проб	Демьянов	С.В.		Лист: 1 Листов: 1		
У.контр	Демьянов	С.В.		ММСС СССР		
И.контр	Демьянов	С.В.		Г.об.проектная организация		
У.тв	Звонилкин	В.В.		Лист 02 ГОСТ 3680-57		
				3-й.Ст.3 кн.ГОСТ 16523-70		
Копировал: <i>В.В.</i>				Формат: А1		



* Размер для справок.

Уменьш. подл. и дата

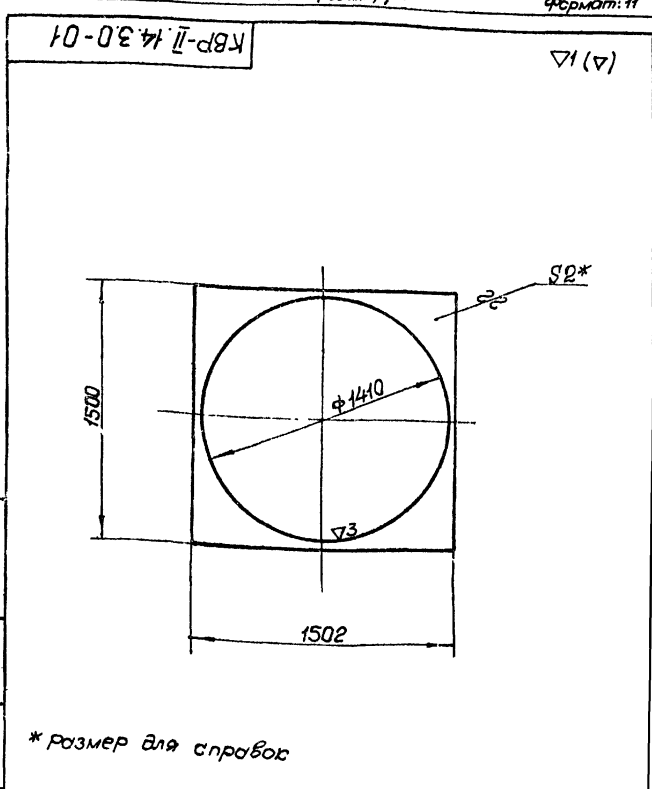
КВР-I.16.4.30-01				Лист	Масса	Масштаб
Изм	Лист	№ докум	Подп	И	47,8	1:20
Разработ	Рычкова	И.И.	Дата	Крышка		
Проб	Демьянов	С.В.		Лист: 1 Листов: 1		
У.контр	Демьянов	С.В.		ММСС СССР		
И.контр	Демьянов	С.В.		Г.об.проектная организация		
У.тв	Звонилкин	В.В.		Лист 02 ГОСТ 3680-57		
				3-й.Ст.3 кн.ГОСТ 16523-70		
Копировал: <i>В.В.</i>				Формат: А1		



* Размер для справок

Уменьш. подл. и дата

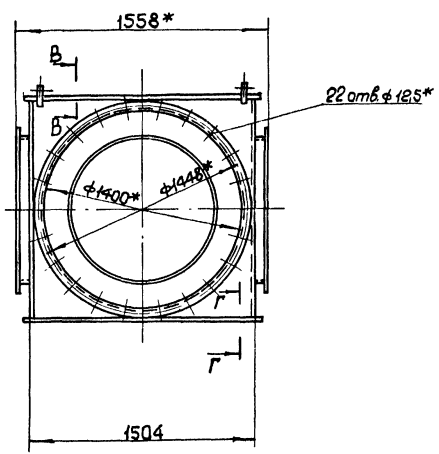
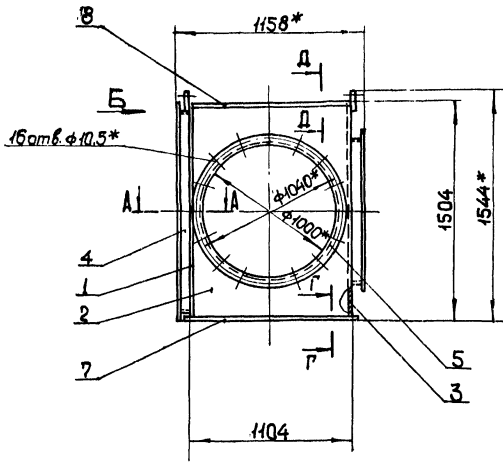
КВР-II.14.3.0-02				Лист	Масса	Масштаб
Изм	Лист	№ докум	Подп	И	13,3	1:20
Разработ	Демьянов	С.В.	Дата	Стенка		
Проб	Демьянов	С.В.		Лист: 1 Листов: 1		
У.контр	Демьянов	С.В.		ММСС СССР		
И.контр	Демьянов	С.В.		Г.об.проектная организация		
У.тв	Звонилкин	В.В.		Лист 02 ГОСТ 3680-57		
				3-й.Ст.3 кн.ГОСТ 16523-70		
Копировал: <i>В.В.</i>				Формат: А1		



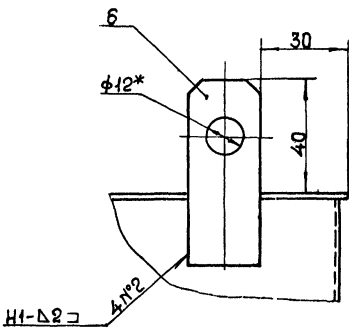
* Размер для справок

Уменьш. подл. и дата

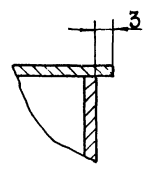
КВР-II.14.3.0-01				Лист	Масса	Масштаб
Изм	Лист	№ докум	Подп	И	10,8	1:20
Разработ	Демьянов	С.В.	Дата	Стенка		
Проб	Демьянов	С.В.		Лист: 1 Листов: 1		
У.контр	Демьянов	С.В.		ММСС СССР		
И.контр	Демьянов	С.В.		Г.об.проектная организация		
У.тв	Звонилкин	В.В.		Лист 02 ГОСТ 3680-57		
				3-й.Ст.3 кн.ГОСТ 16523-70		
Копировал: <i>В.В.</i>				Формат: А1		



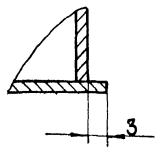
Вид Б
М 1:1



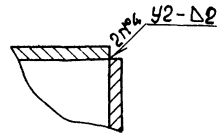
Δ-Δ
М 2:1



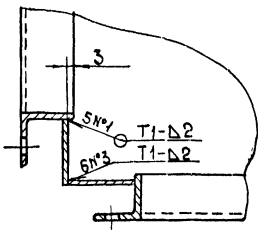
Г-Г
М 2:1



В-В
М 2:1



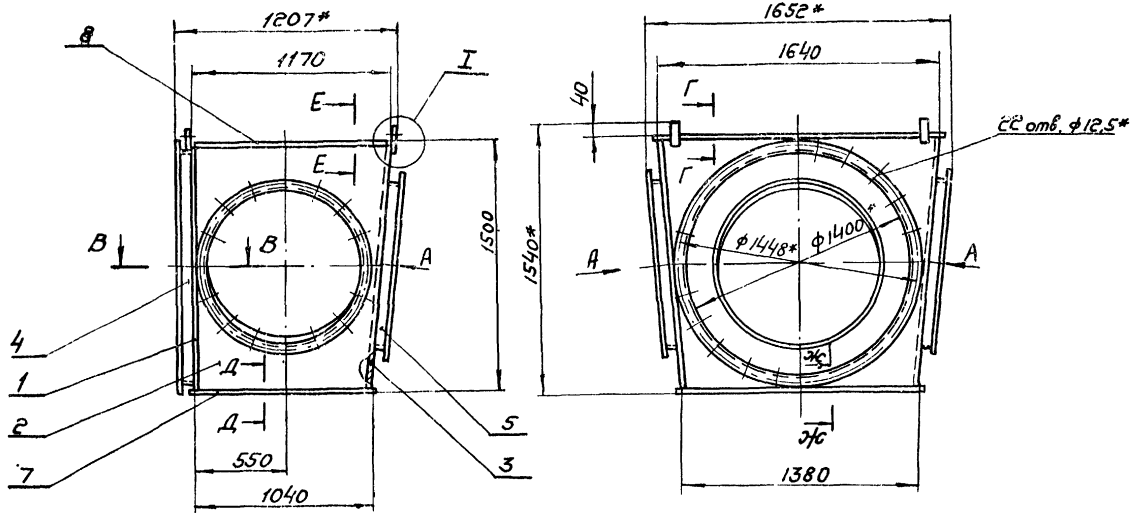
А-А
М 1:2



1. Сварные швы по ГОСТ 5264-69.
2. Количество мест сварки указано на всю сборку.
3. Способ сварки по усмотрению технолога.
4. * Размеры для справок.

ИПК "Сибирь" г. Красноярск, ул. Мухоморова, 10. Тел. (391) 253-10-00. Факс (391) 253-10-01. E-mail: info@ipk-siberia.ru

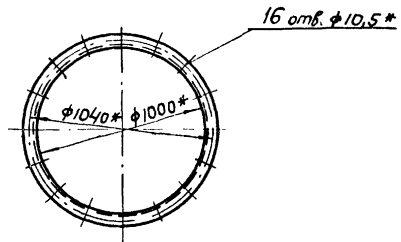
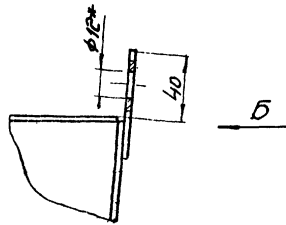
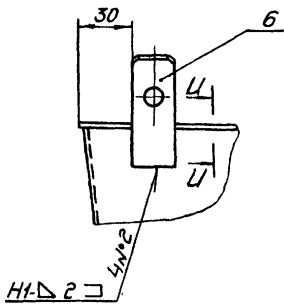
				КВР-П. 14.3.0 СБ		
				Коробка		
Изм.	№ докум.	Дата	Лист	Масса	Масштаб	
				140,5	1:20	
Разработчик: [blank]				Распределительная		
Проектировщик: [blank]				Сборочный чертеж		
Конструктор: [blank]				Исполнитель: [blank]		
Проверщик: [blank]				Место: [blank]		
Начальник: [blank]				Спецификация: [blank]		
Сметчик: [blank]				Получено: [blank]		
Голова: [blank]				Исполнено: [blank]		



Вид Б
М1:2

I
М1:2

Вид А

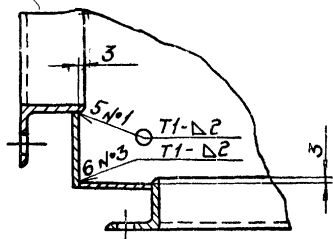


И-И
М2:1

Г-Г
М2:1

Д-Д
М2:1

В-В
М1:2



Е-Е
М2:1

Ж-Ж
М2:1

1. Сварные швы по ГОСТ 5264-69.
2. Количество мест сварки указано на всю сборку.
3. Способ сварки по усмотрению технолога.
4. * Размеры для справок.

Шифр по ГОСТ 13.040-81. Подобр. и дата. Взам. инв. №. Изм. №. Листы и штампы.

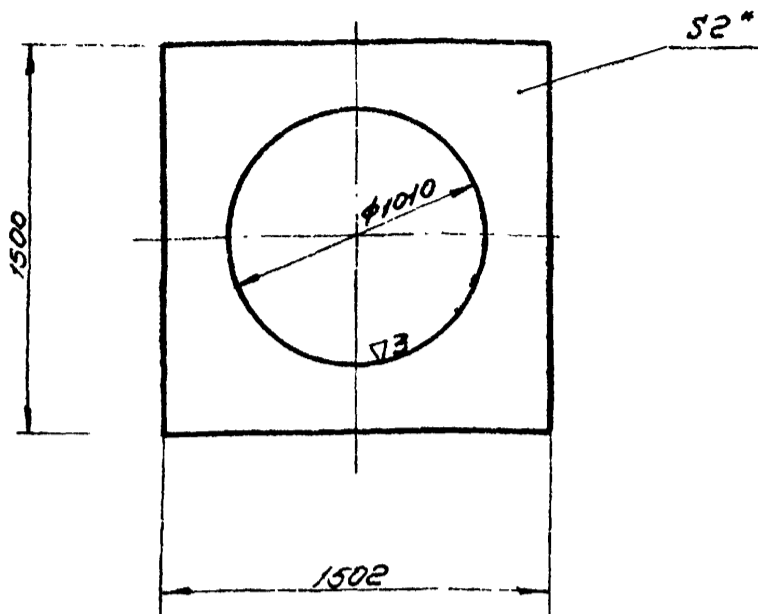
№	Лист	№ докум.	Подп.	Дата	КВР-II.143.5.СБ	Лит	Масштаб
					Коробка распределительная Сборочный чертеж	142,5	1:20
Исполн.	Провер.	Деталь	Дата				
Разработ.	Демисова	142					
Проект.	Демисова	08/82	И/П				
Т. контро.	Косенко						
Нач. отд.	Безверхов						
Инженер	Сидорова						
Упр.	Григор						
						Лист	Листов: 1
						ММСС СССР Лаб. проблематика и инструментальных формат: Р2	

Копирован: 04-

Серия 1.494-17 выпуск 2

Имя, фамилия, дата, лист, номер, дата, подпись, дата

КВР-II.14.3.0-03 (A) 1/2



* Размер для справок

КВР-II.14.3.0-03

Стенка

Лист	Масса	Толщина
И	227	1:20

Лист 02 ГОСТ 3680-57

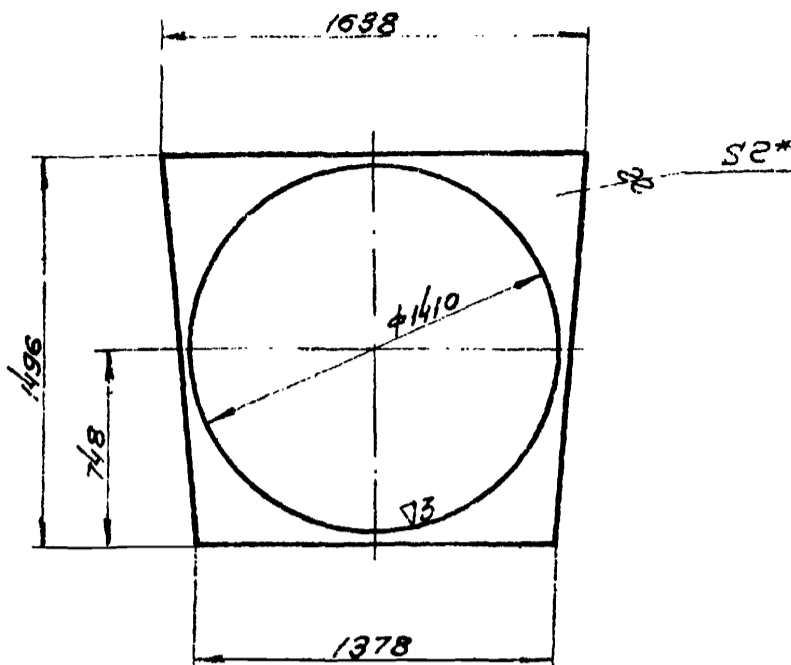
Копирован

ММСС СССР
Институт проблем вентиляции
и кондиционирования воздуха

Формат: А

53 (A) 1/2

КВР-II.14.3.5-01



* Размер для справок

КВР-II.14.3.5-01

Стенка

Лист	Масса	Толщина
И	11	1:20

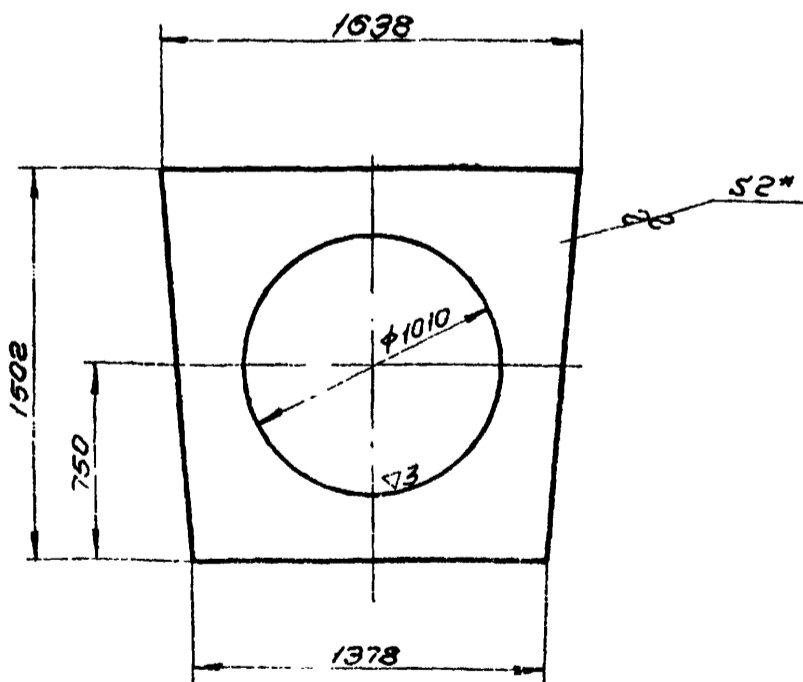
Лист 02 ГОСТ 3680-57

Копирован

ММСС СССР
Институт проблем вентиляции
и кондиционирования воздуха

Формат: А

КВР-II.14.3.5-03 (A) 1/2



* Размер для справок.

КВР-II.14.3.5-03

Стенка

Лист	Масса	Толщина
И	231	1:20

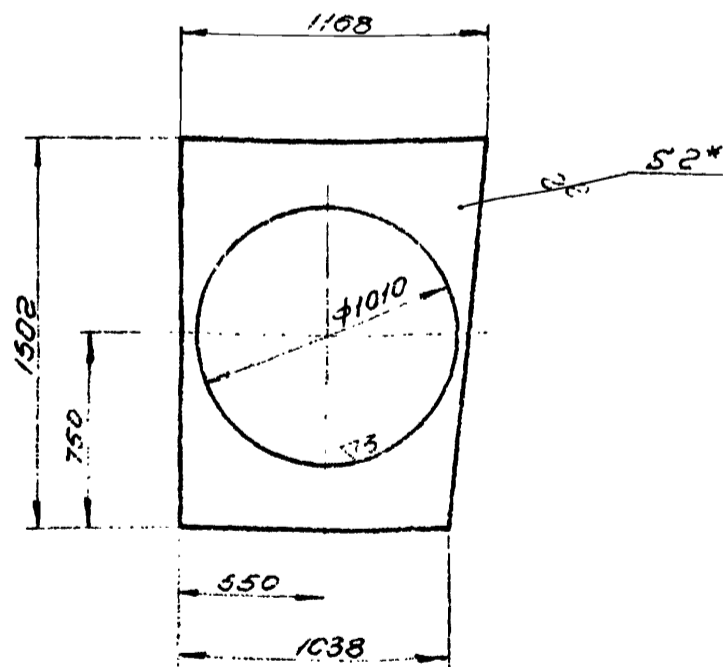
Лист 02 ГОСТ 3680-57

Копирован

ММСС СССР
Институт проблем вентиляции
и кондиционирования воздуха

Формат: А

КВР-II.14.3.5-02 (A) 1/2



* Размер для справок.

КВР-II.14.3.5-02

Стенка

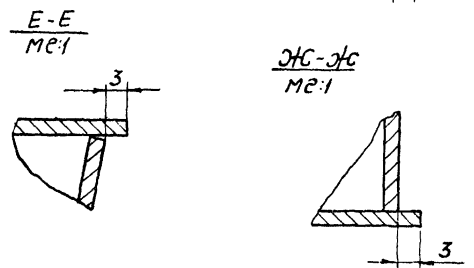
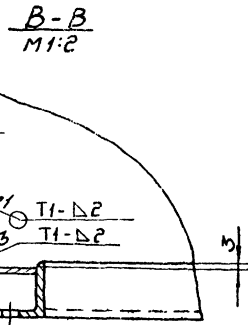
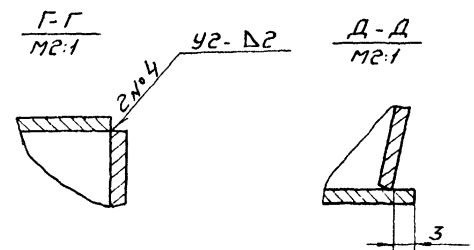
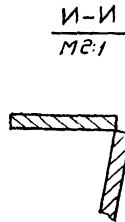
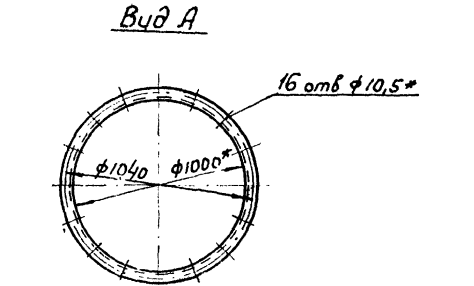
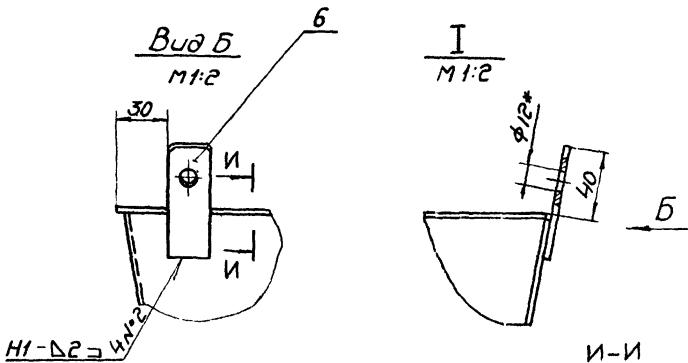
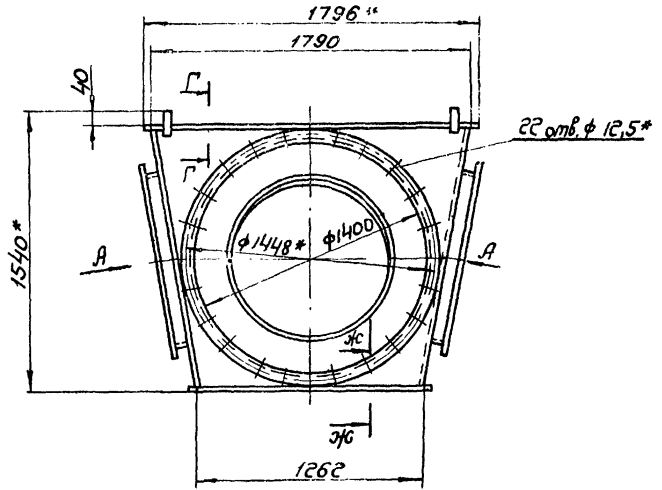
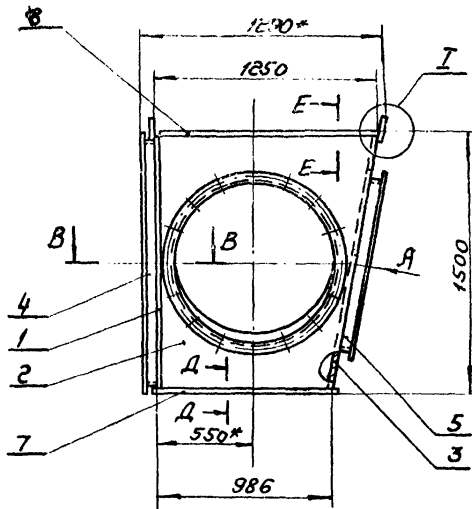
Лист	Масса	Толщина
И	13,6	1:20

Лист 02 ГОСТ 3680-57

Копирован

ММСС СССР
Институт проблем вентиляции
и кондиционирования воздуха

Формат: А



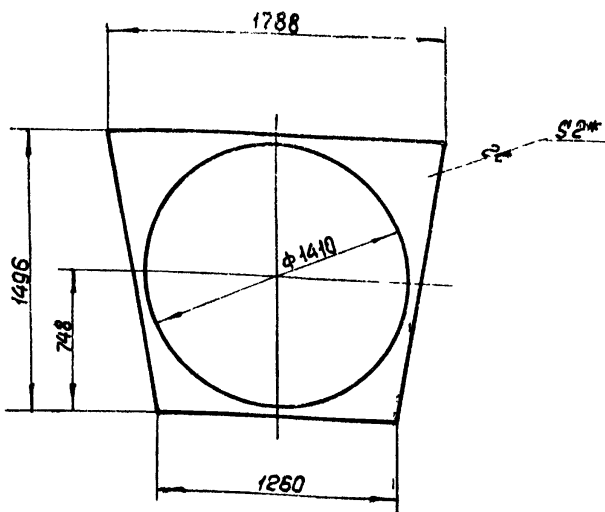
1. Сварные швы по ГОСТ 5264-69
2. Количество мест сварки указано на всю сборку
3. Способ сборки по усмотрению технолога
- 4.* Размеры для справок

		КВР-II.14.3.10 СБ			
		Коробка распределительная		Лист	Масса
		Сборочный чертеж		146,5	1:20
				Лист	Листов: 1
				ИМСС СССР Лаборатория Инструментальная	
				Формат: А2	

Лист №... Подп. и дата... Измен. №... Подп. и дата...

КВР-И. 14.3.10-01

(A) 11



* Размер для справок

КВР-И. 14.3.10-01

Стенка

Лист	Масса	Масса
И	11,4	1:20

Лист 82 ГОСТ 3580-57
3-й Ст.3 кп. ГОСТ 16523-70

Копировал: ВМ

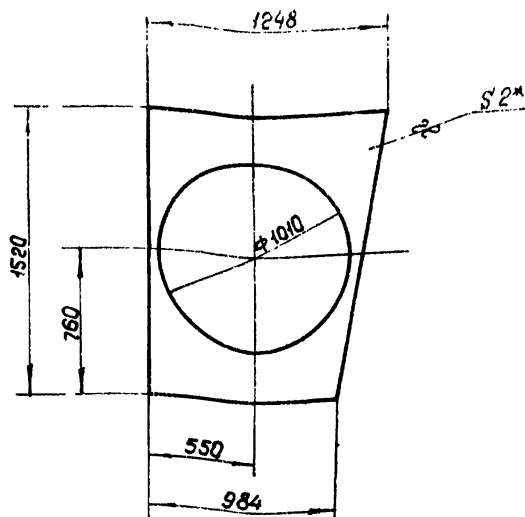
Формат: И

Имя, № лист, Подп. и дата

Имя	№ лист	№ докум.	Подп.	Дата
Разр.	Демисова	82	И/	
Проб.	Демьянов	82	И/	
Т.контр.	Демьянов	82	И/	
И.контр.	Демьянов	82	И/	
Утв.	Белыкман	82	И/	

КВР-И. 14.3.10-02

(A) 12 55



* Размер для справок

КВР-И. 14.3.10-02

Стенка

Лист	Масса	Масса
И	14,1	1:20

Лист 82 ГОСТ 3580-57
3-й Ст.3 кп. ГОСТ 16523-70

Копировал: ВМ

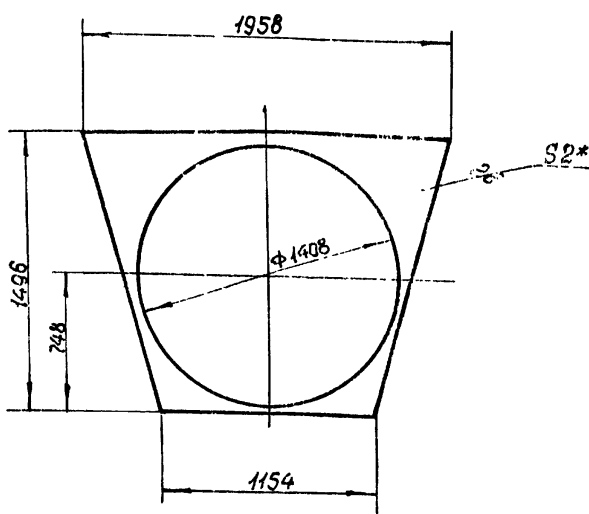
Формат: И

Имя, № лист, Подп. и дата

Имя	№ лист	№ докум.	Подп.	Дата
Разр.	Демисова	82	И/	
Проб.	Демьянов	82	И/	
Т.контр.	Демьянов	82	И/	
И.контр.	Демьянов	82	И/	
Утв.	Белыкман	82	И/	

КВР-И. 14.3.15-01

(A) 13



* Размер для справок

КВР-И. 14.3.15-01

Стенка

Лист	Масса	Масса
И	12,1	1:20

Лист 82 ГОСТ 3580-57
3-й Ст.3 кп. ГОСТ 16523-70

Копировал: ВМ

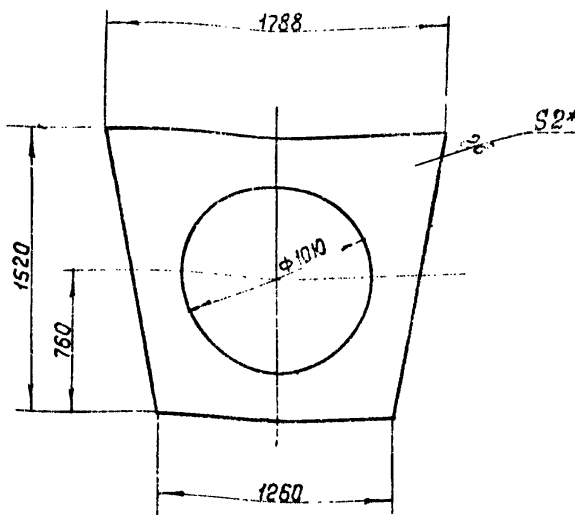
Формат: И

Имя, № лист, Подп. и дата

Имя	№ лист	№ докум.	Подп.	Дата
Разр.	Демисова	82	И/	
Проб.	Демьянов	82	И/	
Т.контр.	Демьянов	82	И/	
И.контр.	Демьянов	82	И/	
Утв.	Белыкман	82	И/	

КВР-И. 14.3.10-03

(A) 14



* Размер для справок

КВР-И. 14.3.10-03

Стенка

Лист	Масса	Масса
И	23,9	1:20

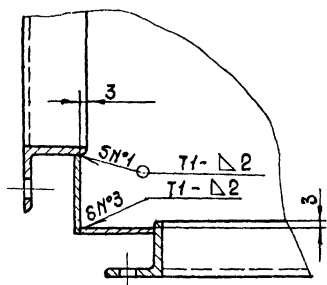
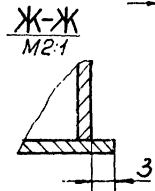
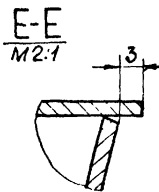
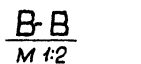
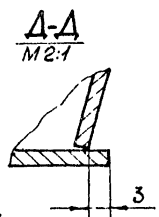
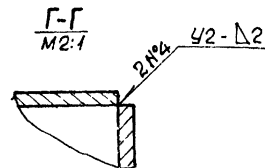
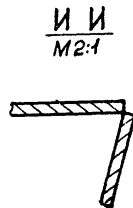
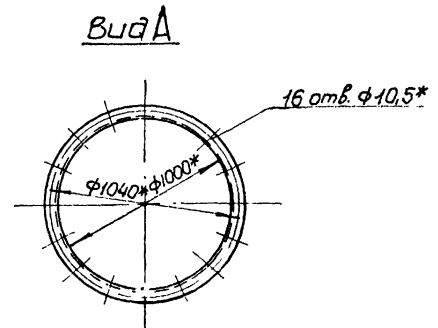
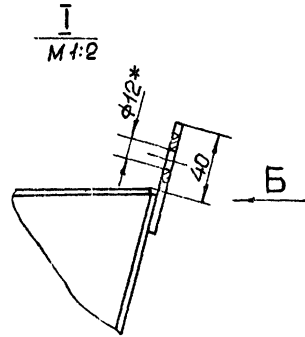
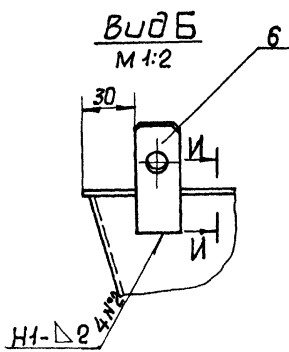
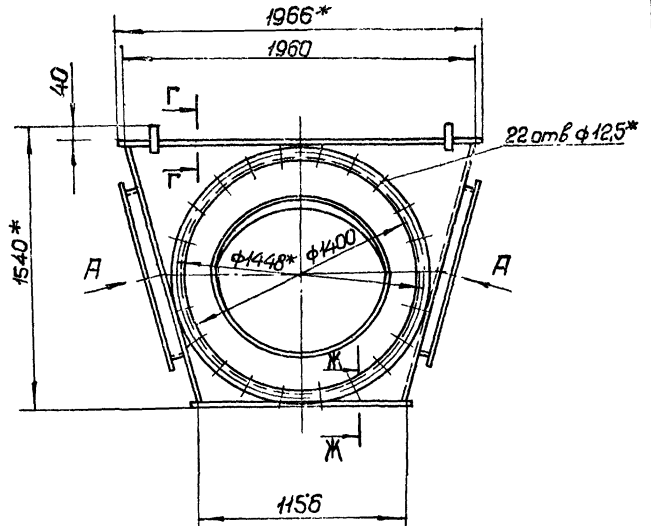
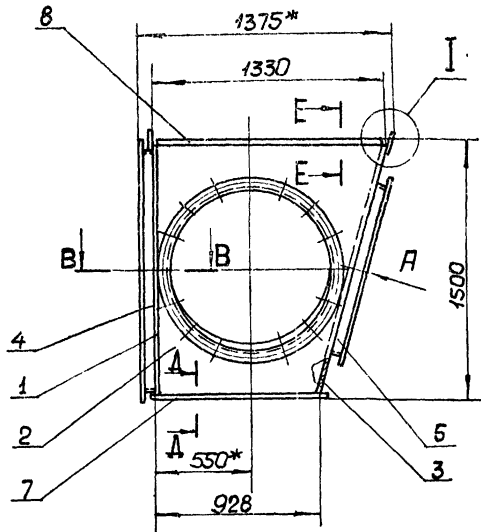
Лист 82 ГОСТ 3580-57
3-й Ст.3 кп. ГОСТ 16523-70

Копировал: ВМ

Формат: И

Имя, № лист, Подп. и дата

Имя	№ лист	№ докум.	Подп.	Дата
Разр.	Демисова	82	И/	
Проб.	Демьянов	82	И/	
Т.контр.	Демьянов	82	И/	
И.контр.	Демьянов	82	И/	
Утв.	Белыкман	82	И/	



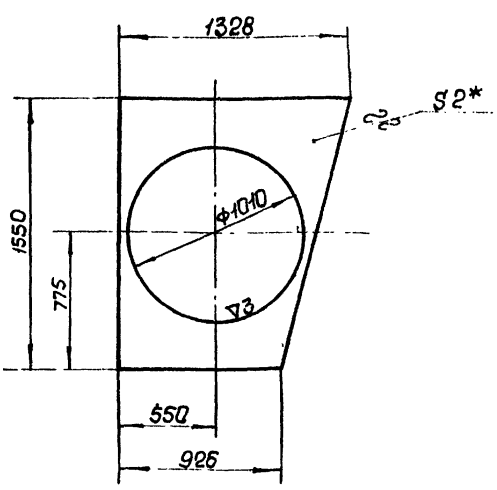
- 1 Сварные швы по ГОСТ 5264-69
- 2 Количество мест сварки указано на всю сборку.
3. Способ сварки по усмотрению технолога.
- 4* Размеры для справок

Лист 1 из 1
Лист 2 из 2
Лист 3 из 3
Лист 4 из 4
Лист 5 из 5
Лист 6 из 6
Лист 7 из 7
Лист 8 из 8
Лист 9 из 9
Лист 10 из 10
Лист 11 из 11
Лист 12 из 12
Лист 13 из 13
Лист 14 из 14
Лист 15 из 15
Лист 16 из 16
Лист 17 из 17
Лист 18 из 18
Лист 19 из 19
Лист 20 из 20
Лист 21 из 21
Лист 22 из 22
Лист 23 из 23
Лист 24 из 24
Лист 25 из 25
Лист 26 из 26
Лист 27 из 27
Лист 28 из 28
Лист 29 из 29
Лист 30 из 30
Лист 31 из 31
Лист 32 из 32
Лист 33 из 33
Лист 34 из 34
Лист 35 из 35
Лист 36 из 36
Лист 37 из 37
Лист 38 из 38
Лист 39 из 39
Лист 40 из 40
Лист 41 из 41
Лист 42 из 42
Лист 43 из 43
Лист 44 из 44
Лист 45 из 45
Лист 46 из 46
Лист 47 из 47
Лист 48 из 48
Лист 49 из 49
Лист 50 из 50

КВР-Л. 14.3.15 СБ				Лист	Масса	Масштаб
Изм	Лист	№ докум	Дата	И	153,5	1:20
Коробка	распределительная	сборочный чертеж				
Исполн	Провер	Контр	Начерт	Лист	Листов	
Удобр	Год					

КВР-II.14.3.15-02

(А) 1/2



* Размер для справок

КВР-II.14.3.15-02

Стенка

И	Масса	Условий
И	14,9	1:20

Лист ВР ГОСТ 5580-57

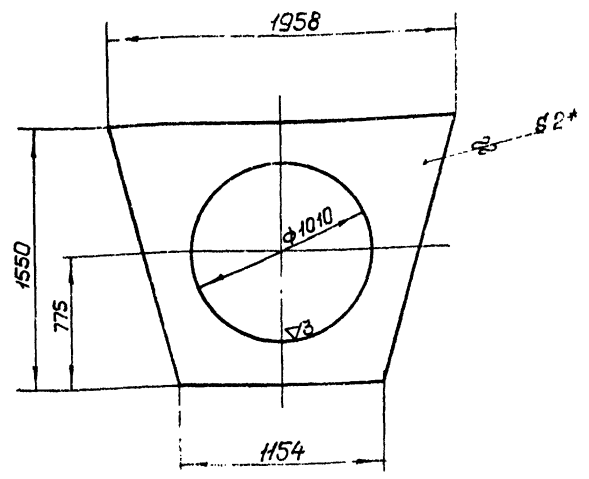
3-й ст. 3 кв. ГОСТ 16523-70

капирован: КР

КВР-II.14.3.15-03

(А) 1/2

57



* Размер для справок

КВР-II.14.3.15-03

Стенка

И	Масса	Условий
И	25,3	1:20

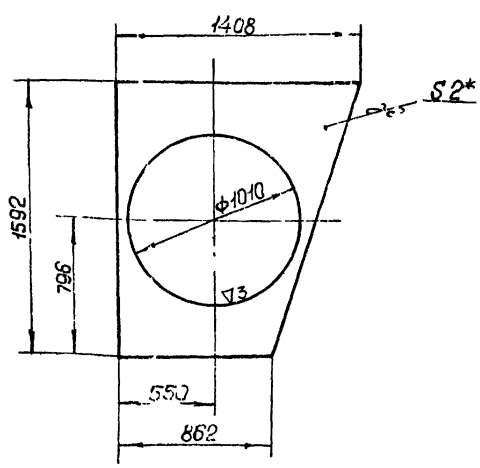
Лист ВР ГОСТ 5580-57

3-й ст. 3 кв. ГОСТ 16523-70

капирован: КР

КВР-II.14.3.20-02

(А) 1/2



* Размер для справок

КВР-II.14.3.20-02

Стенка

И	Масса	Условий
И	15,9	1:20

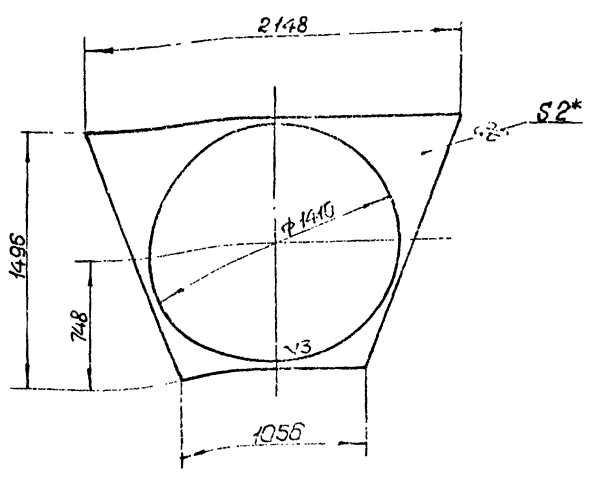
Лист ВР ГОСТ 5580-57

3-й ст. 3 кв. ГОСТ 16523-70

капирован: КР

КВР-II.14.3.20-01

(А) 1/2



* Размер для справок

КВР-II.14.3.20-01

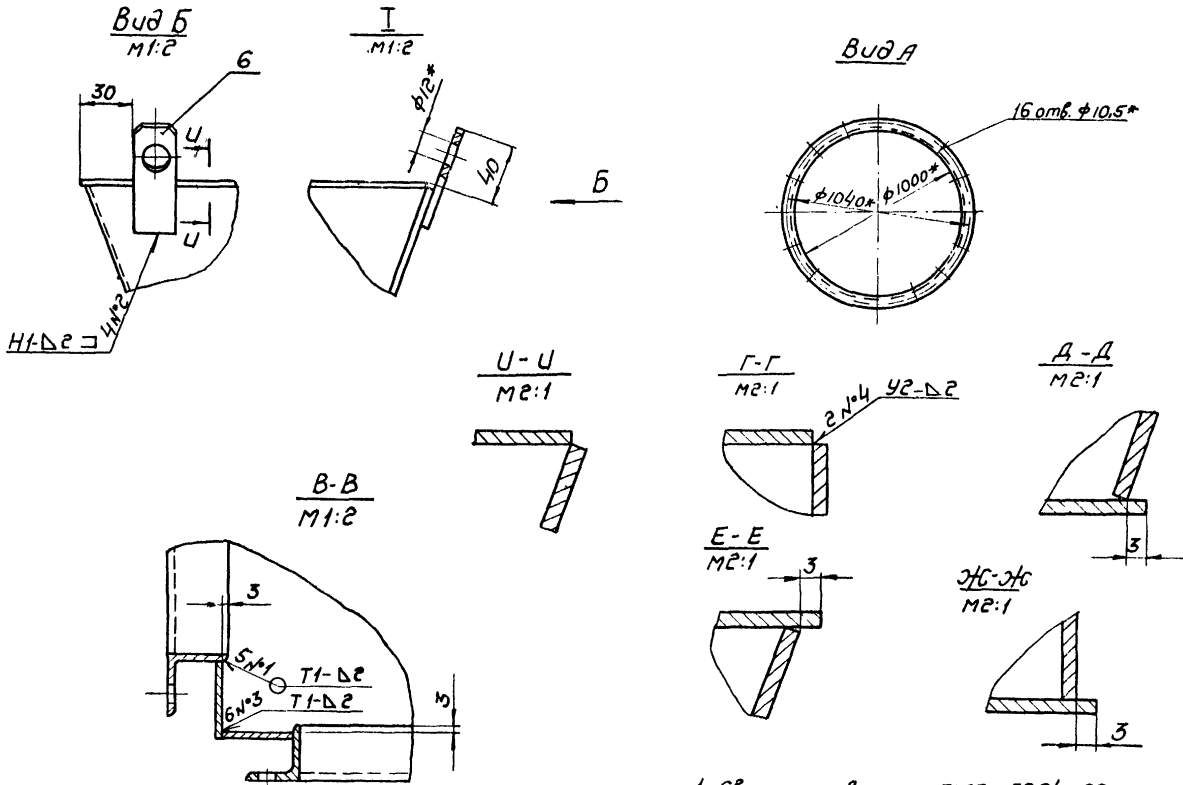
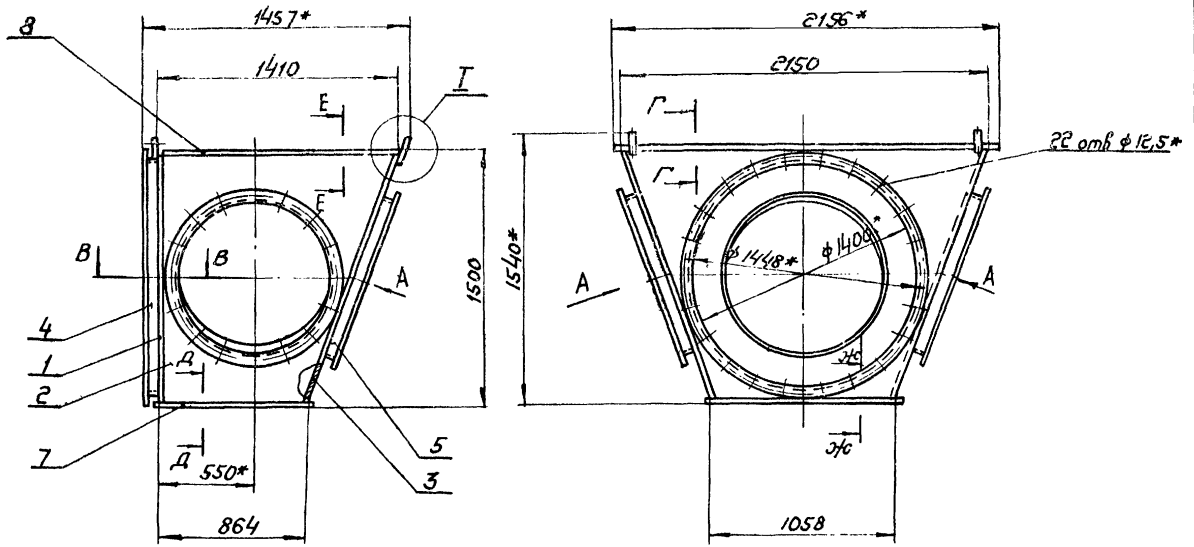
Стенка

И	Масса	Условий
И	13,2	1:20

Лист ВР

3-й ст. 3 кв. ГОСТ 16523-70

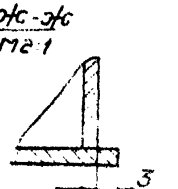
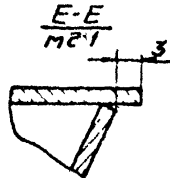
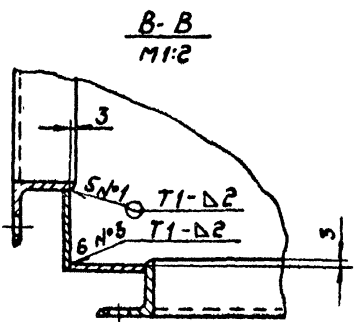
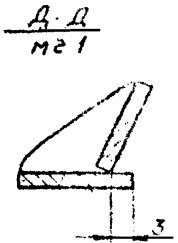
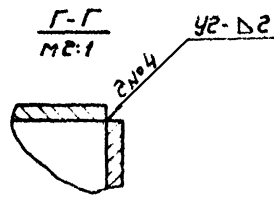
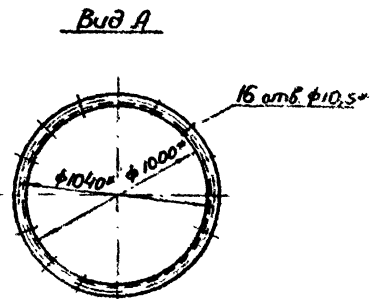
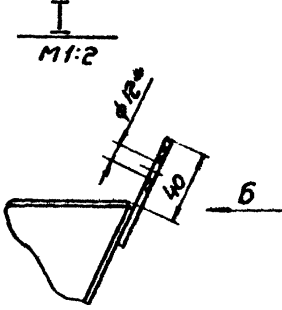
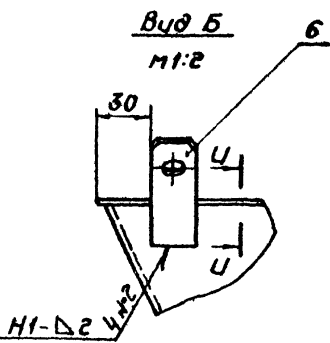
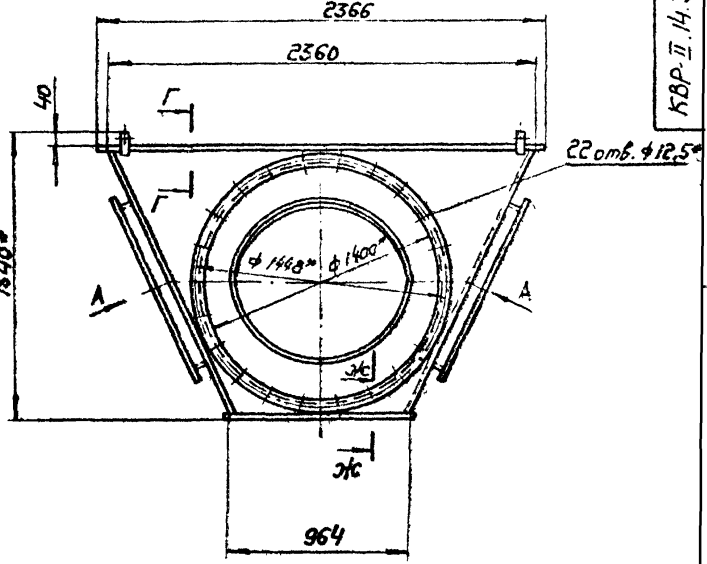
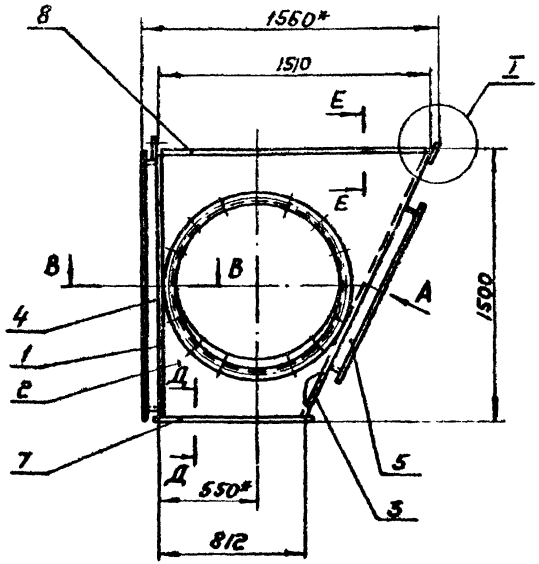
капирован: КР



- 1. Сварные швы по ГОСТ 5264-69
- 2. Количество мест сварки указано на всю сборку
- 3. Способ сварки по усмотрению технолога
- 4.* Размеры для справок

См. № чертежа, листа и детали. Взам. инв. №. Услов. обозначения. Подп. и дата.

КВР-II.14.3.20 СБ			Лист		Масштаб	
Коробка распределительная Сборочный чертеж			1	163	1:2	
Исполн.	Провер.	Деталь	Лист	Листа	Масштаб	Г
Разработчик	Денисов	ка	ММСС	ССС	Кавказ	Лист
Проб.	Демьянов	бу	ММСС	ССС	Лист	Лист
Контр.	Клеван		ММСС	ССС	Лист	Лист
Нач. отд.	Белосенко		ММСС	ССС	Лист	Лист
Н. контр.	Зеленый		ММСС	ССС	Лист	Лист
Инж.	Семин		ММСС	ССС	Лист	Лист
Инж.	Семин		ММСС	ССС	Лист	Лист
Копирован: 2/8			Формат 29			



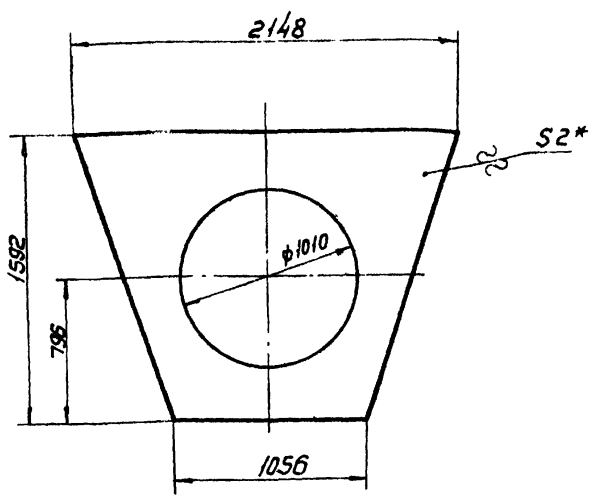
1. Сварные швы по ГОСТ 5264-69.
2. Количество мест сварки указано на базе сборки.
3. Способ сварки по усмотрению технолога.
- 4.* Размеры для справок.

Удобр. № 1000/14.3.25 СБ. Взам. лист 1/1. КВР-II.14.3.25 СБ. Додат. лист

				КВР-II 14 3 25 СБ	
				Коробка распределительная Сборочный чертеж	
Ил.	Лист	№ докум.	Лист	Дата	Лист
		Разрб. Демисова	1/1	2017	177,5 1:20
		Проб. Демисова	1/1	2017	
		Контр. Кусачи	1/1	2017	
		Исполн. Бедерман	1/1	2017	
		Эл.снп. Зенчук	1/1	2017	
		Упр. Грбач	1/1	2017	

КВР-II/4.3.20-03

(Δ) 1 Δ



* Размер для справок

Лист	№ докум.	Подп.	Дата
1	КВР-II/4.3.20-03	В.С.	1974
Разраб.	Демьянов	В.С.	3/1
Проб.	Демьянов	В.С.	3/1
Т.контр.	Демьянов	В.С.	1/74
И.контр.	Демьянов	В.С.	
Утв.	Зейлиман	В.С.	

КВР-II.14.3.20-03

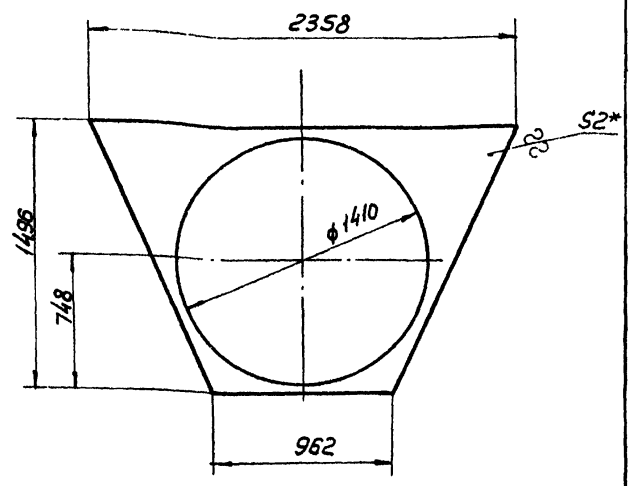
Стенка

Лист	Масса	Насыщен.
1	27,6	1:20

82 ГОСТ 3680-57
Лист 3-й-Ст 3 кл. ГОСТ 16523-70
МНСС СССР
Проектранвентилация
И.И. Проектранвентилация
Копировать: В.С. -
Формат: И

КВР-II/4.3.25-01

(Δ) 1 Δ 60



* Размер для справок.

Лист	№ докум.	Подп.	Дата
1	КВР-II/4.3.25-01	В.С.	1974
Разраб.	Демьянов	В.С.	3/1
Проб.	Демьянов	В.С.	3/1
Т.контр.	Демьянов	В.С.	1/74
И.контр.	Демьянов	В.С.	
Утв.	Зейлиман	В.С.	

КВР-II 14.3.25-01

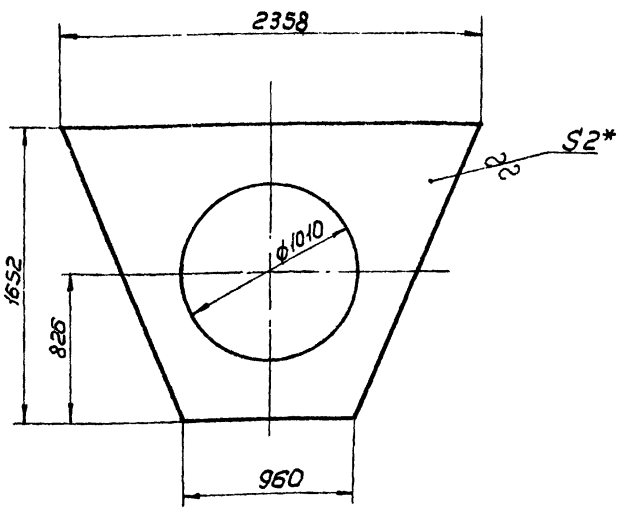
Стенка

Лист	Масса	Насыщен.
1	14,5	1:20

82 ГОСТ 3680-57
Лист 3-й-Ст 3 кл. ГОСТ 16523-70
МНСС СССР
Проектранвентилация
И.И. Проектранвентилация
Копировать: В.С. -
Формат: И

КВР-II/4.3.25-03

(Δ) 1 Δ



* Размер для справок

Лист	№ докум.	Подп.	Дата
1	КВР-II/4.3.25-03	В.С.	1974
Разраб.	Демьянов	В.С.	3/1
Проб.	Демьянов	В.С.	3/1
Т.контр.	Демьянов	В.С.	1/74
И.контр.	Демьянов	В.С.	
Утв.	Зейлиман	В.С.	

КВР-II 14.3.25-03

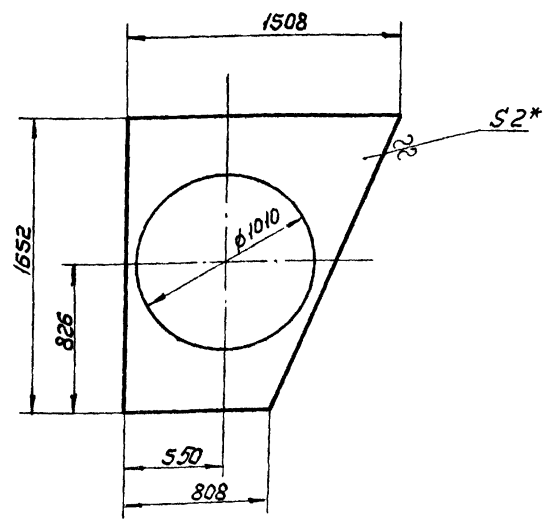
Стенка

Лист	Масса	Насыщен.
1	30,6	1:20

82 ГОСТ 3680-57
Лист 3-й-Ст 3 кл. ГОСТ 16523-70
МНСС СССР
Проектранвентилация
И.И. Проектранвентилация
Копировать: В.С. -
Формат: И

КВР-II/4.3.25-02

(Δ) 1 Δ



* Размер для справок.

Лист	№ докум.	Подп.	Дата
1	КВР-II/4.3.25-02	В.С.	1974
Разраб.	Демьянов	В.С.	3/1
Проб.	Демьянов	В.С.	3/1
Т.контр.	Демьянов	В.С.	1/74
И.контр.	Демьянов	В.С.	
Утв.	Зейлиман	В.С.	

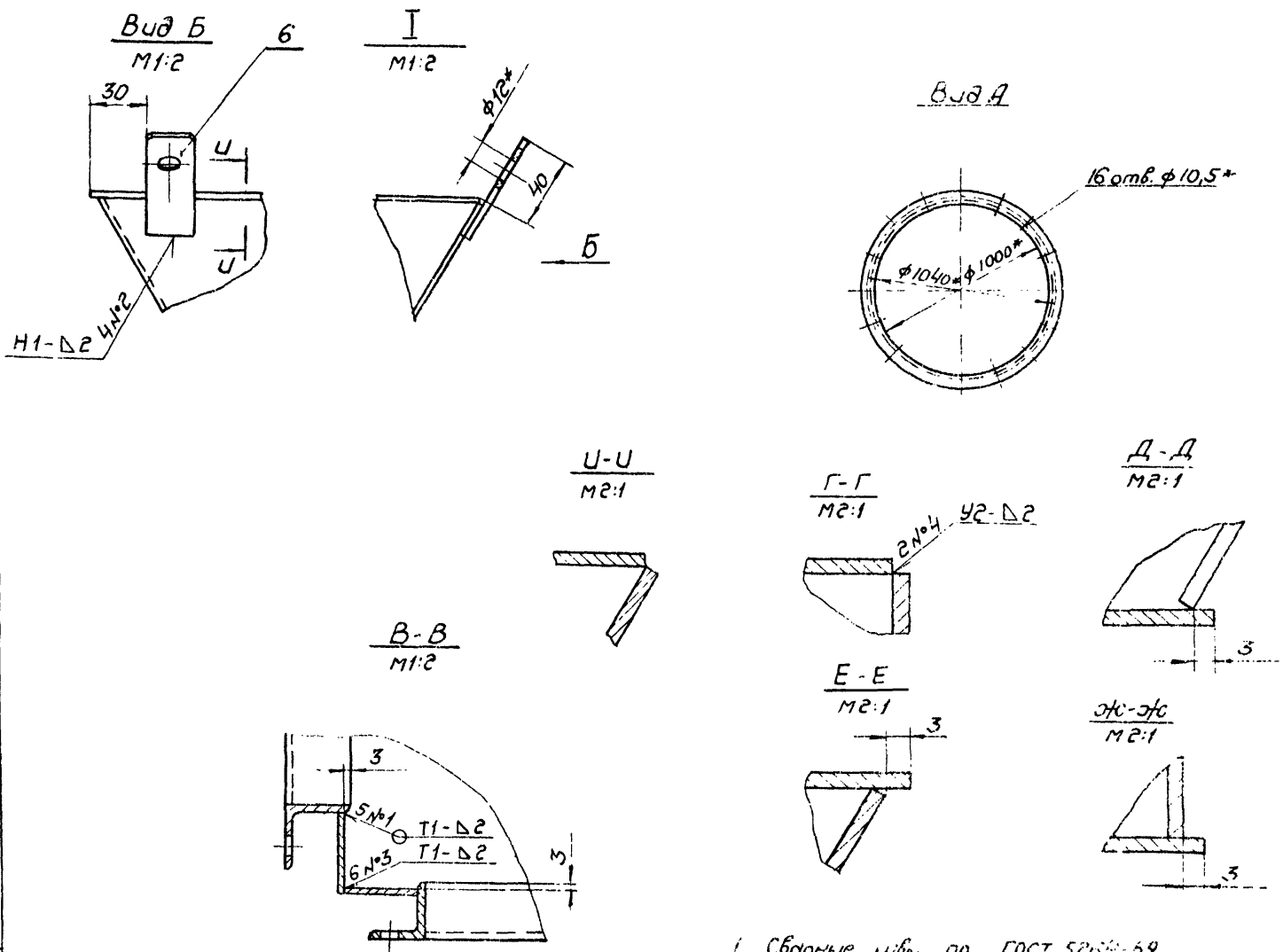
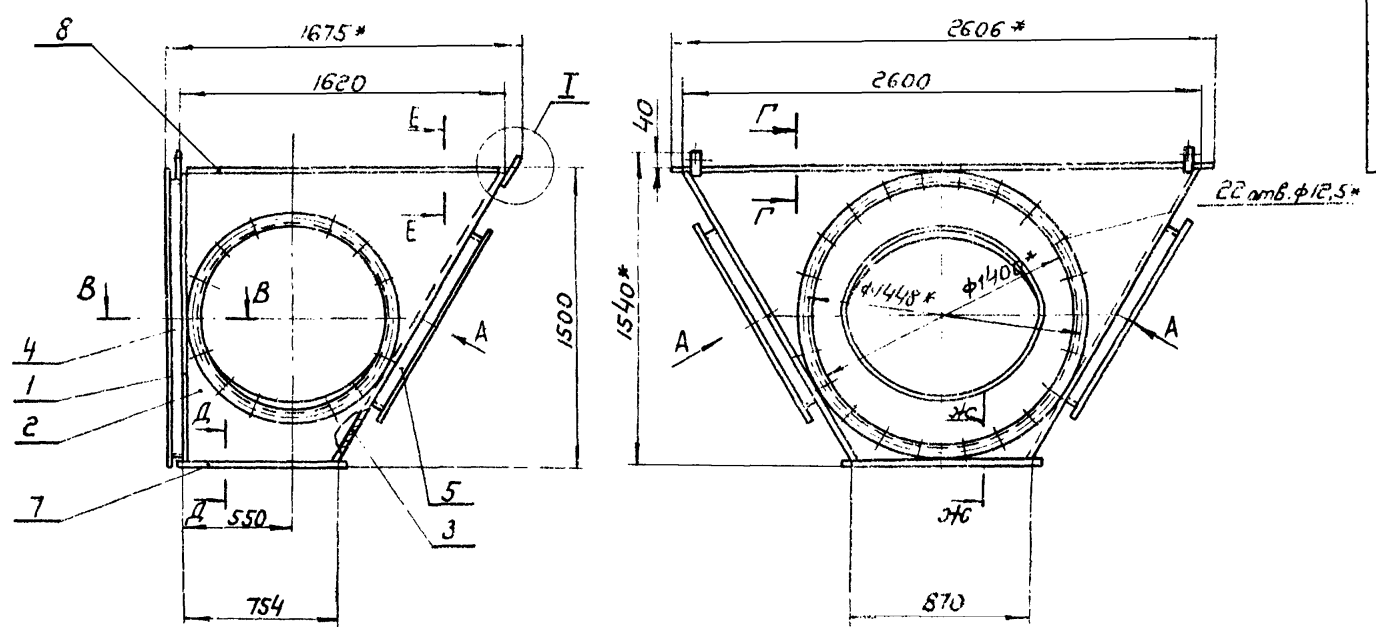
КВР-II 14.3.25-02

Стенка

Лист	Масса	Насыщен.
1	17,7	1:20

82 ГОСТ 3680-57
Лист 3-й-Ст 3 кл. ГОСТ 16523-70
МНСС СССР
Проектранвентилация
И.И. Проектранвентилация
Копировать: В.С. -
Формат: И

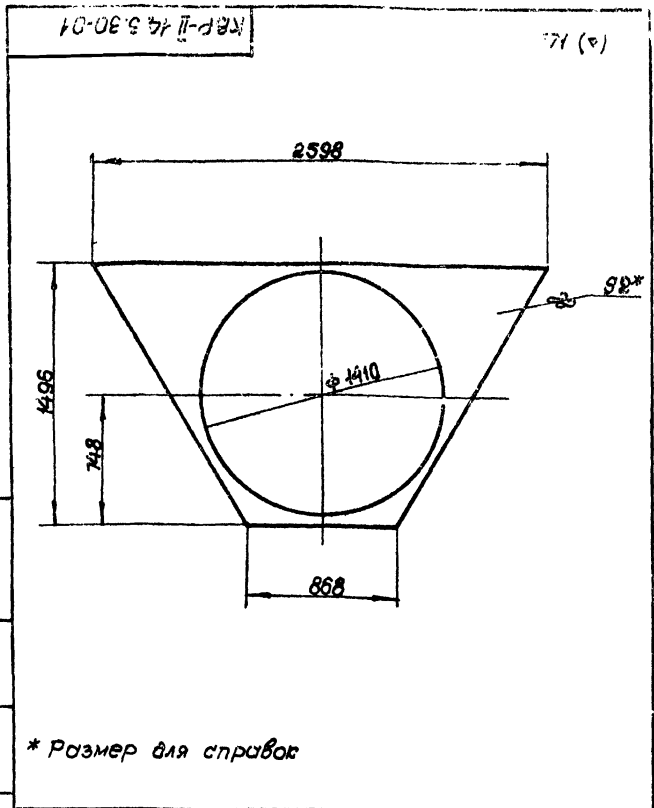
Серия 1.494-17 Высота 2.



1. Сварные швы по ГОСТ 5207-69.
2. Количество мест сварки указано на всю сборку
3. Способ сварки по чертежно-технолог.
- 4* Размеры для справок

Изв. в. 1981. Подп. и дата. Взам. инв. и дата. Подп. и дата.

				КВР-II 14.3.30.06			
				Кроме			
				распределительная			
				Сборочный чертеж			
Имя	№ докум.	Испол.	Дата	Лист	Масса	Материал	
Разраб.	Федосова	02.1		1	195,5	Ст 3	
Проб.	Ремьянов	03.1					
Т. контр.	Савен	15.2					
Нач. отд.	Северман	15.2					
И. контр.	Великий	15.2					
Чтл.	Годза	15.2					

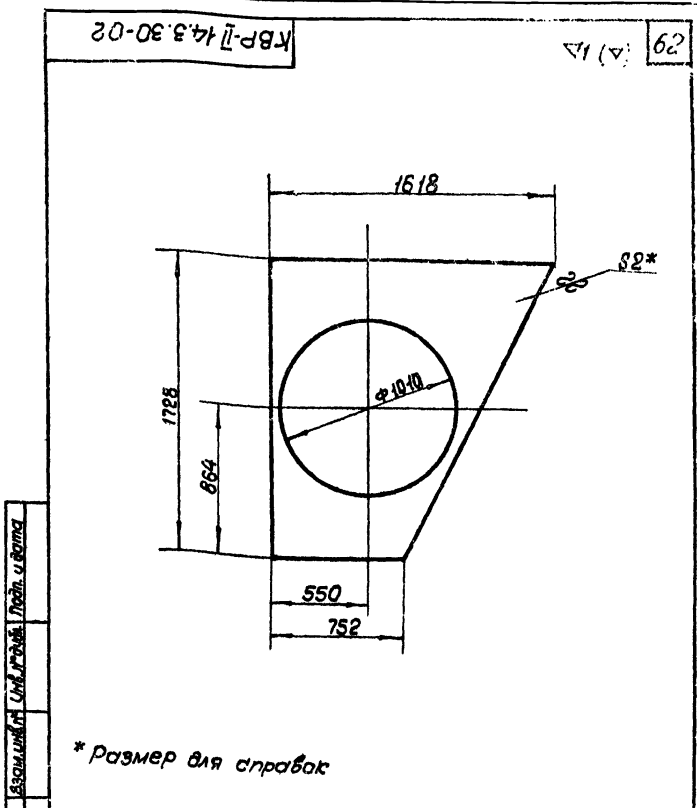


* Размер для справок

Шифр, год, лист и дата, в зам. шифр, шифр, год, лист и дата

КВР-14.3.30-01				Лист	Масса	Масштаб
Стенка				И	16,3	1:20
Изм.	Лист	№ докум.	Подп.	Лист	Масса	Масштаб
Разраб.	Лист	Ленинград	И	И		
Проект	Лист	Демьянов	И	Лист		
Т.контр.	Лист	Семьянов	И	Лист		
И.контр.	Лист	Демьянов	И	Лист		
Шифр	Лист	Семьянов	И	Лист		

Лист ВР ГОСТ 3680-57
3-й. Ст.3 кн.ГОСТ 16523-70
ММСС, СССР
Главпроектпроектирования
И.проектпроектирования
Копирован: *В.И.*
Формат: И

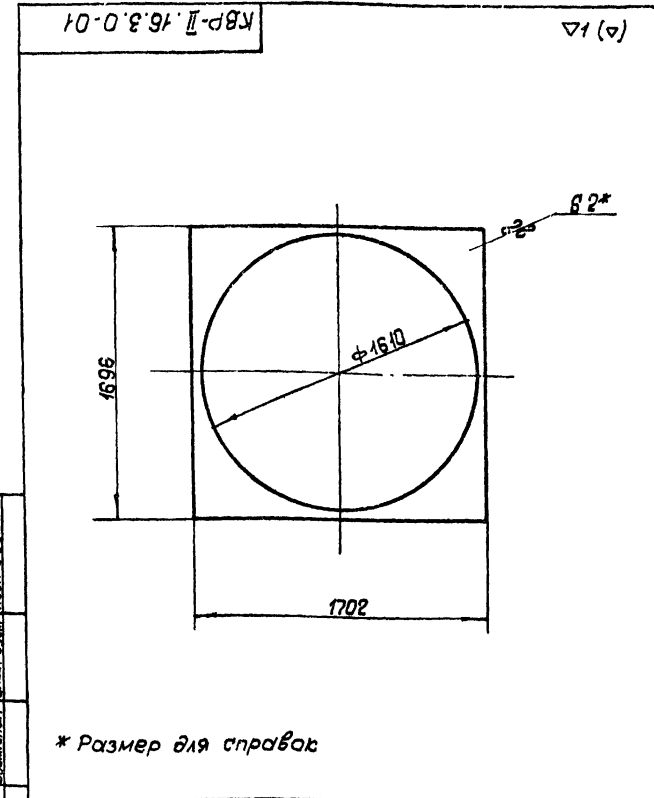


* Размер для справок

Шифр, год, лист и дата, в зам. шифр, шифр, год, лист и дата

КВР-14.3.30-02				Лист	Масса	Масштаб
Стенка				И	19,7	1:20
Изм.	Лист	№ докум.	Подп.	Лист	Масса	Масштаб
Разраб.	Лист	Ленинград	И	И		
Проект	Лист	Демьянов	И	Лист		
Т.контр.	Лист	Семьянов	И	Лист		
И.контр.	Лист	Демьянов	И	Лист		
Шифр	Лист	Семьянов	И	Лист		

Лист ВР ГОСТ 3680-57
3-й. Ст.3 кн.ГОСТ 16523-70
ММСС, СССР
Главпроектпроектирования
И.проектпроектирования
Копирован: *В.И.*
Формат: И

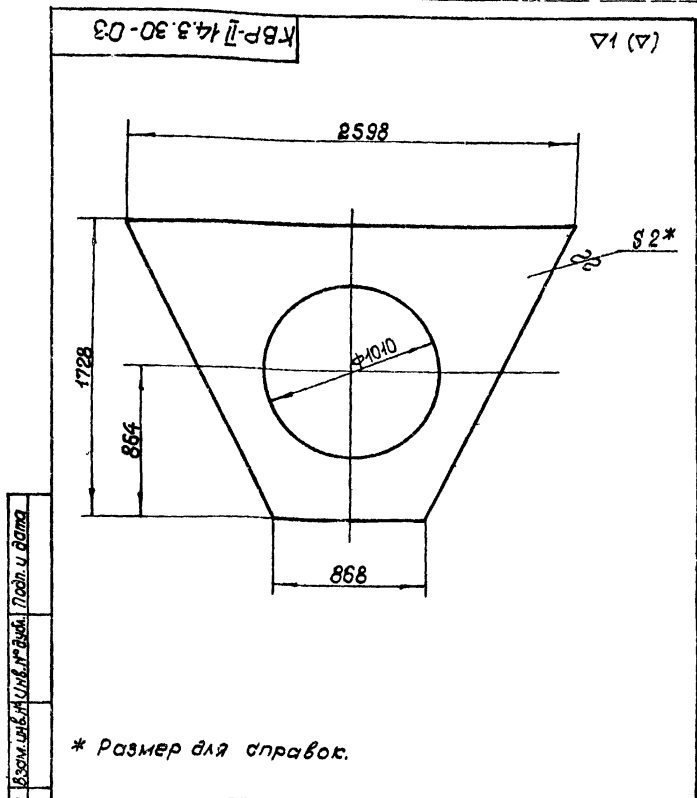


* Размер для справок

Шифр, год, лист и дата, в зам. шифр, шифр, год, лист и дата

КВР-16.3.0-01				Лист	Масса	Масштаб
Стенка				И	13,3	1:20
Изм.	Лист	№ докум.	Подп.	Лист	Масса	Масштаб
Разраб.	Лист	Ленинград	И	И		
Проект	Лист	Демьянов	И	Лист		
Т.контр.	Лист	Семьянов	И	Лист		
И.контр.	Лист	Демьянов	И	Лист		
Шифр	Лист	Семьянов	И	Лист		

Лист ВР ГОСТ 3680-57
3-й. Ст.3 кн.ГОСТ 16523-70
ММСС, СССР
Главпроектпроектирования
И.проектпроектирования
Копирован: *В.И.*
Формат: И

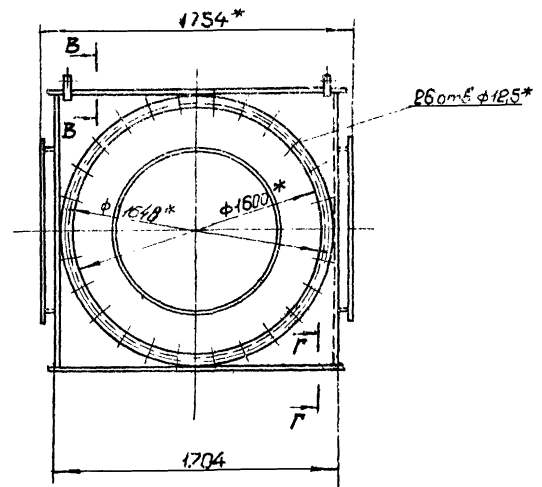
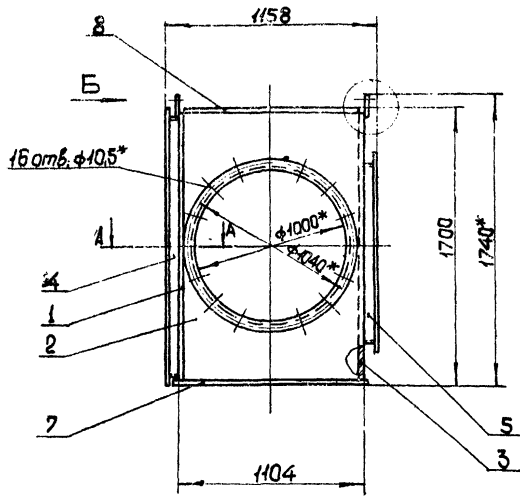


* Размер для справок.

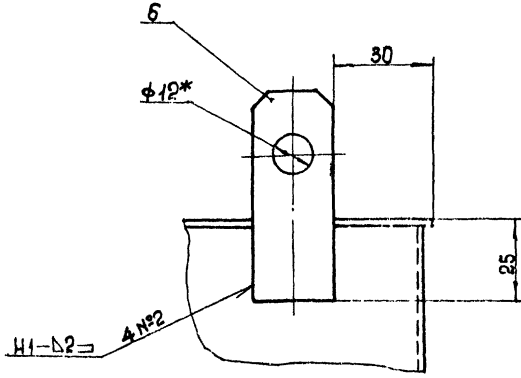
Шифр, год, лист и дата, в зам. шифр, шифр, год, лист и дата

КВР-14.3.30-03				Лист	Масса	Масштаб
Стенка				И	34,6	1:20
Изм.	Лист	№ докум.	Подп.	Лист	Масса	Масштаб
Разраб.	Лист	Ленинград	И	И		
Проект	Лист	Демьянов	И	Лист		
Т.контр.	Лист	Семьянов	И	Лист		
И.контр.	Лист	Демьянов	И	Лист		
Шифр	Лист	Семьянов	И	Лист		

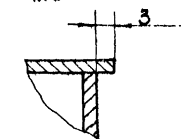
Лист ВР ГОСТ 3680-57
3-й. Ст.3 кн.ГОСТ 16523-70
ММСС, СССР
Главпроектпроектирования
И.проектпроектирования
Копирован: *В.И.*
Формат: И



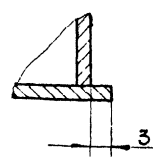
Вид Б
М 1:1



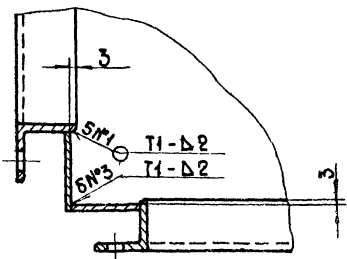
Б-Б
М 2:1



Г-Г
М 2:1



А-А
М 1:2



1. Сварные швы по ГОСТ 5264-69
2. Количество мест сварки указано на всю сборку
3. Способ сварки по усмотрению технолога.
4. * Размеры для справок.

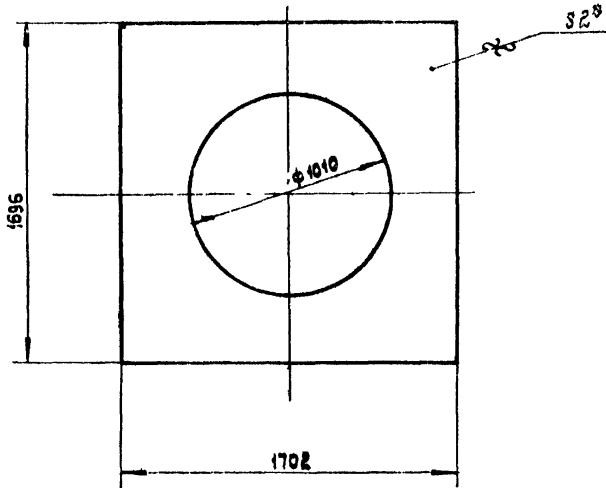
Изм. № 1 1987 г. 2-этап. Внесены изменения в конструкцию. Подпись: [подпись]

КВР-II. 16.3.0 СБ				Лист	Масса	Кол-во
Исполн	№ докум	Изд	Дата	4	167	1:20
Разраб	Донцова	1/87	12/87			
Проб	Леманов	01/87	12/87	Лист	Масса	Кол-во
Т.контр	Согол	12/87	12/87	Лист	Масса	Кол-во
Исполн	Северьян	12/87	12/87	Лист	Масса	Кол-во
Т.контр	Борискин	12/87	12/87	Лист	Масса	Кол-во
Исполн	Тарза	12/87	12/87	Лист	Масса	Кол-во
Т.контр	Тарза	12/87	12/87	Лист	Масса	Кол-во

Коробка распределительной сборки
 Проект: [подпись]

КВР-II.16.3.0-03

(Δ)1A



* Размер для справок.

КВР-II.16.3.0-03

Стенка

Лист. Масса Масштаб

И 32,7 1:20

Листов 1

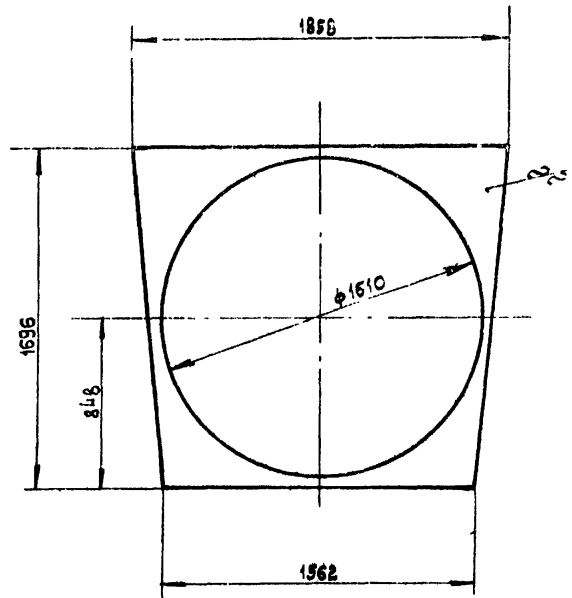
Лист 82 ГОСТ 3680-57
3-й-См.3 ил. ГОСТ 16523-70

ММСС СССР
Главпроектвентиляция
ПИ Проектпроектирования
Формат: 11

Копировал: ВЛШ

КВР-II.16.3.5-01

(Δ)1A



* Размер для справок.

КВР-II.16.3.5-01

Стенка

Лист. Масса Масштаб

И 13,6 1:20

Листов 1

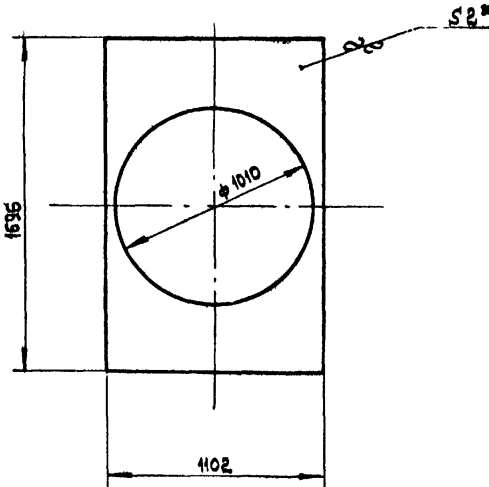
Лист 82 ГОСТ 3680-57
3-й-См.3 ил. ГОСТ 16523-70

ММСС СССР
Главпроектвентиляция
ПИ Проектпроектирования
Формат: 11

Копировал: ВЛШ

КВР-II.16.3.0-02

(Δ)1A



* Размер для справок.

КВР-II.16.3.0-02

Стенка

Лист. Масса Масштаб

И 16,7 1:20

Листов 1

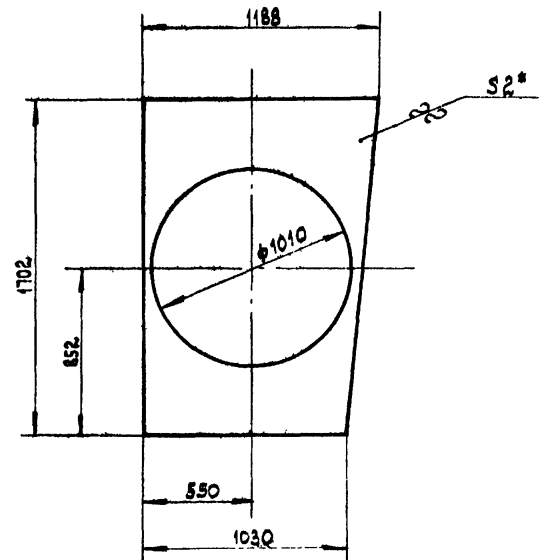
Лист 82 ГОСТ 3680-57
3-й-См.3 ил. ГОСТ 16523-70

ММСС СССР
Главпроектвентиляция
ПИ Проектпроектирования
Формат: 11

Копировал: ВЛШ

КВР-II.16.3.5-02

(Δ)1A



* Размер для справок.

КВР-II.16.3.5-02

Стенка

Лист. Масса Масштаб

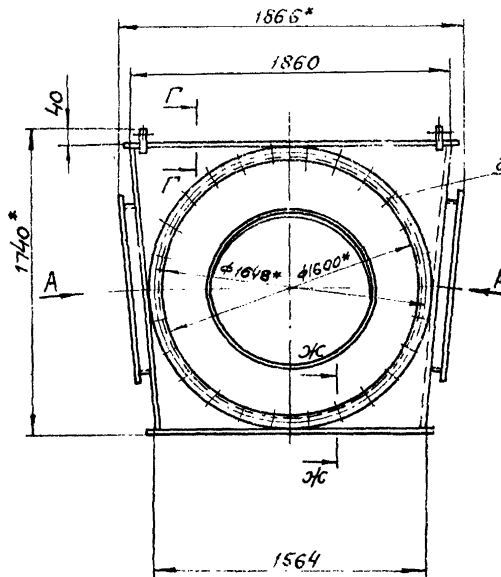
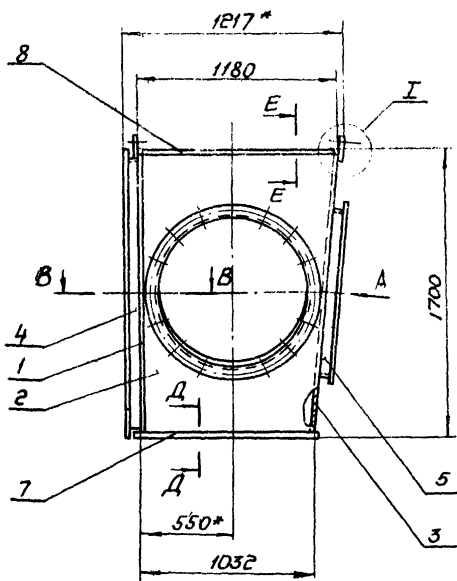
И 17,2 1:20

Листов 1

Лист 82 ГОСТ 3680-57
3-й-См.3 ил. ГОСТ 16523-70

ММСС СССР
Главпроектвентиляция
ПИ Проектпроектирования
Формат: 11

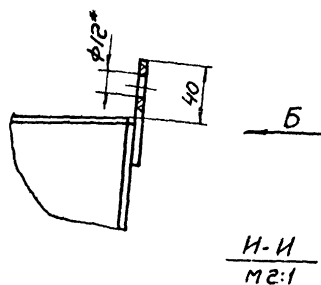
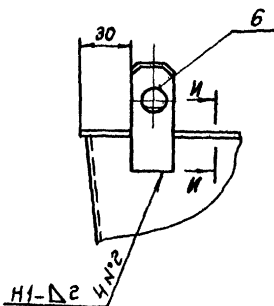
Копировал: ВЛШ



Вид Б
М 1:2

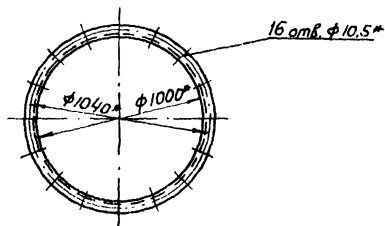
I
М 1:2

Вид А



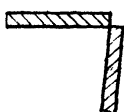
Б

H-I
М 2:1

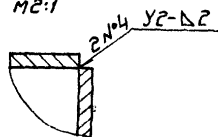


Г-Г
М 2:1

А-А
М 2:1

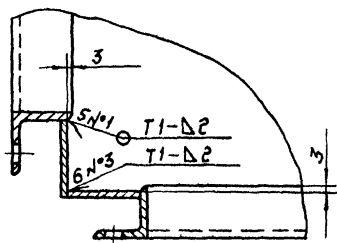


В-В
М 1:2



Е-Е
М 2:1

Ж-Ж
М 2:1



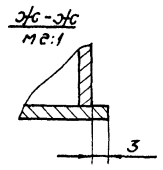
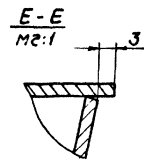
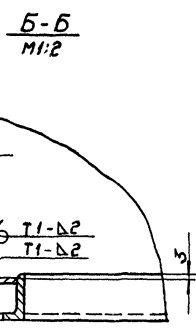
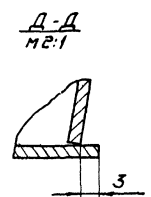
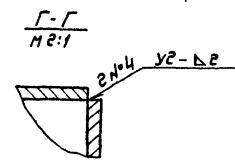
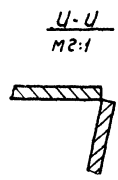
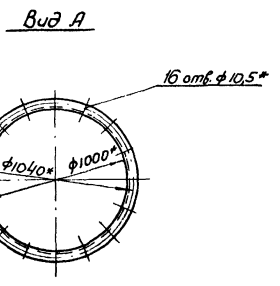
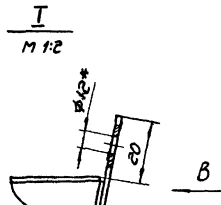
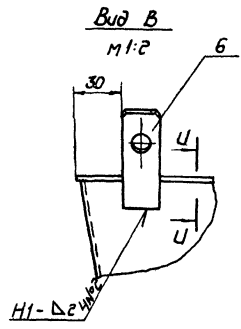
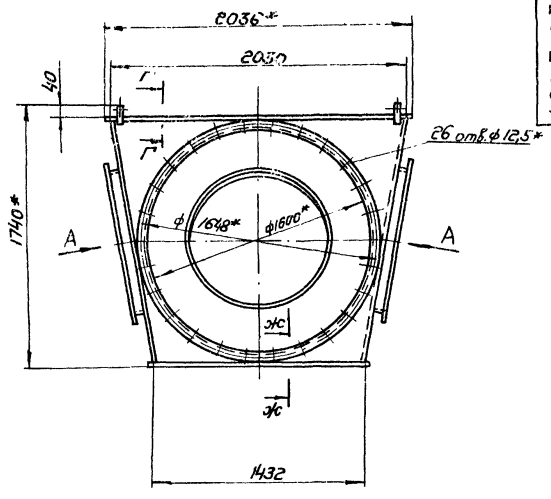
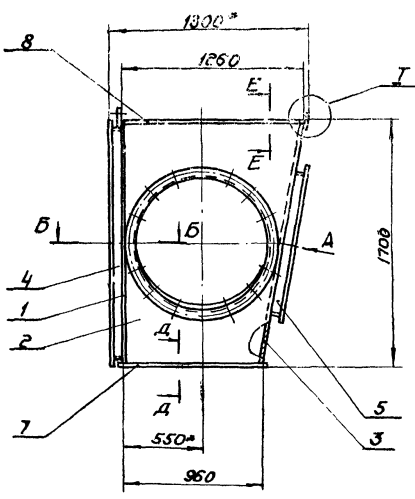
1. Сварные швы по ГОСТ 5264-69.
2. Количество мест сварки указано на всю сборку.
3. Способ сварки по усмотрению технолога.
4. * Размеры для справок.

Учб. № 1044. Проект и сборка. Взам. лист № 1 из 1. Листы и детали

		КВР-II.16.3.5 СБ			
Изм.	Лист	№ докум.	подп.	Дата	
Разработ.	Денисова	И.С.			
Проект.	Демьянов	В.В.			
Т. контрол.	Козачен	И.С.			
Нач. отд.	Безуглова	Л.С.			
Н. контрол.	Золоткин	Л.С.			
Учб.	Госад				
Коробка распределительная Сборочный чертеж			Лист	Масса	Макс. вес
			4	169,5	1:20
			Лист	Листов	1
			ММСС СССР Лаб.проектно-технологич. НИИ Проектирования		
Копировал: СБ			Формат: А2		

Серия 1.494-17 Выпуск 2.

66
КВР-П.16.3.10 СБ



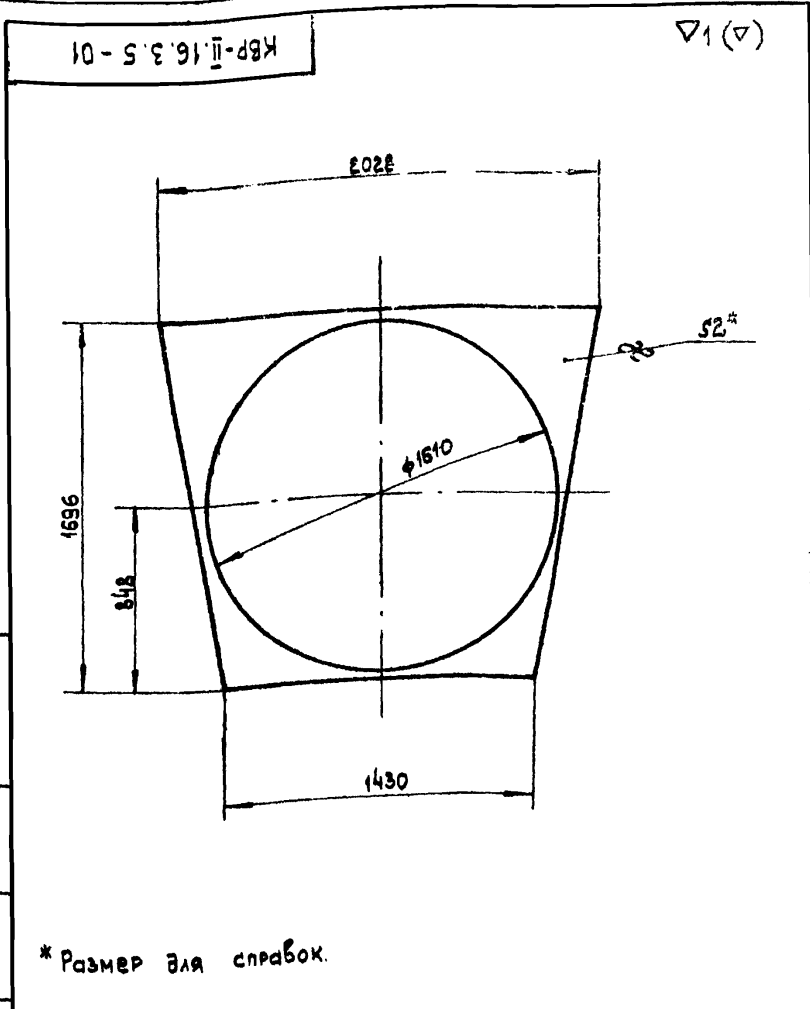
1. Сварные швы по ГОСТ 5264-69
2. Количество мест сварки указано на всю сборку.
3. Способ сварки по усмотрению технолога.
- 4* Размеры для справок.

Ш.В. Митяев, Л.В. Демидов, Ю.В. Шибанов, А.В. Мухоморов, Л.В. Демидов, Л.В. Демидов

				КВР-П.16.3.10 СБ		
				Коробка распределительная Сборочный чертеж		
Исполн.	№ докум.	Лист	Дата	Лист	Масштаб	Условие
Королев	Демидов	1		1	1:20	
Дробь	Демидов					
В.Контр.	Королев					
Нач. отд.	Белавин					
Н.И.И.И.	Демидов					
И.И.И.	Королев					
И.И.И.	Королев					

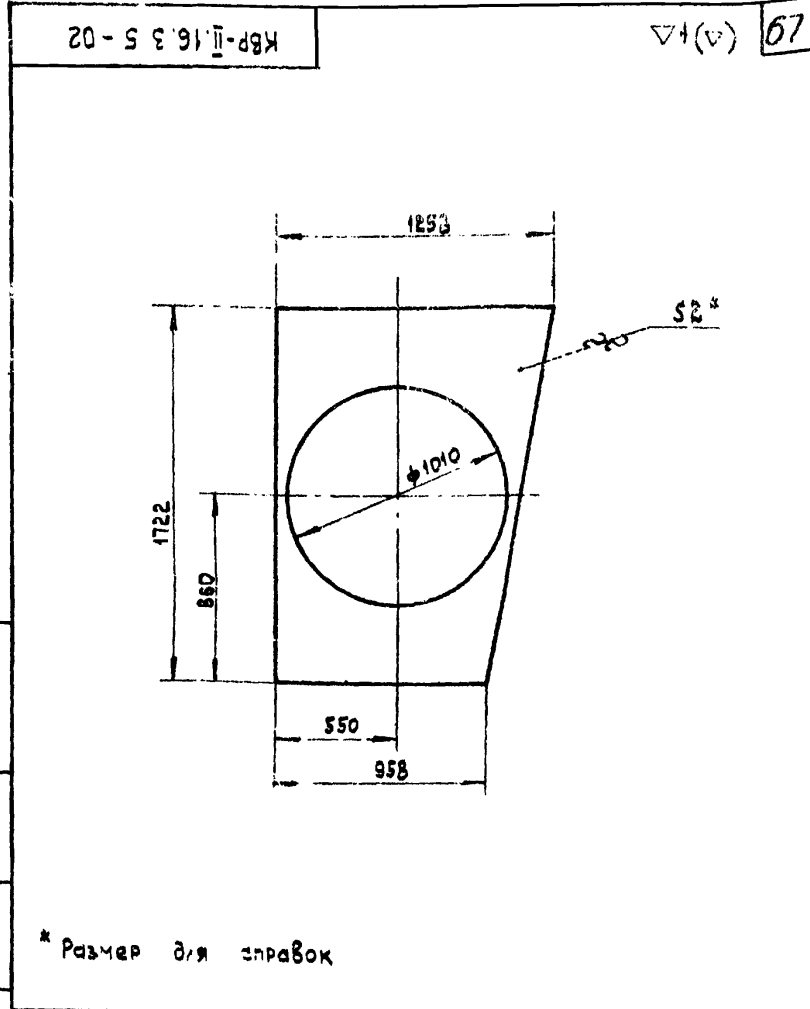
Коробка: 64.

Серия 1.494-17.80



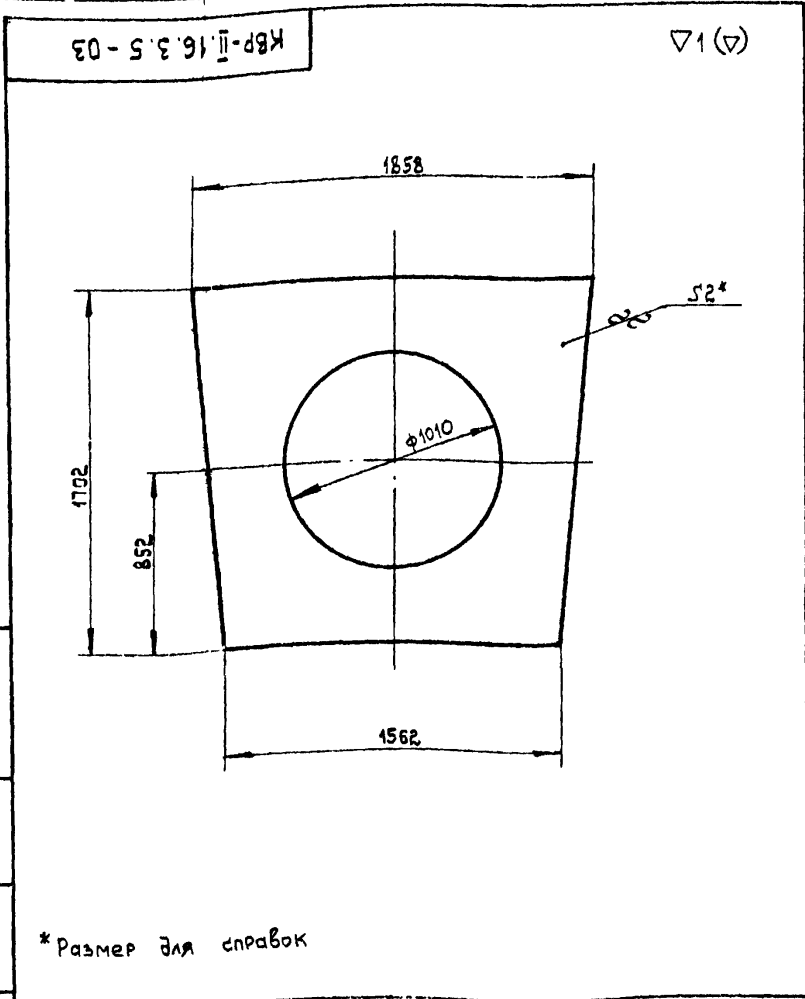
* Размер для справок.

КВР-II.16.3.10-01				Лист	Масса	Масштаб
Стенка				И	14	1:20
Изм	Лист	№ докум.	Подп.	Дата		
Разраб.	Демьянов	Демьянов	Демьянов	17/14		
Проб.	Демьянов	Демьянов	Демьянов	17/14		
Т.контр.	Демьянов	Демьянов	Демьянов	17/14		
И.контр.	Демьянов	Демьянов	Демьянов	17/14		
Утв.	Великийман	Демьянов	Демьянов	17/14		
Лист 82 ГОСТ 3680-57				ММСС СССР		
3-III-Ст.Зкл.ГОСТ 16523-70				Главпроектпроектирования		
Копировал: В.Линь				Формат: 11		



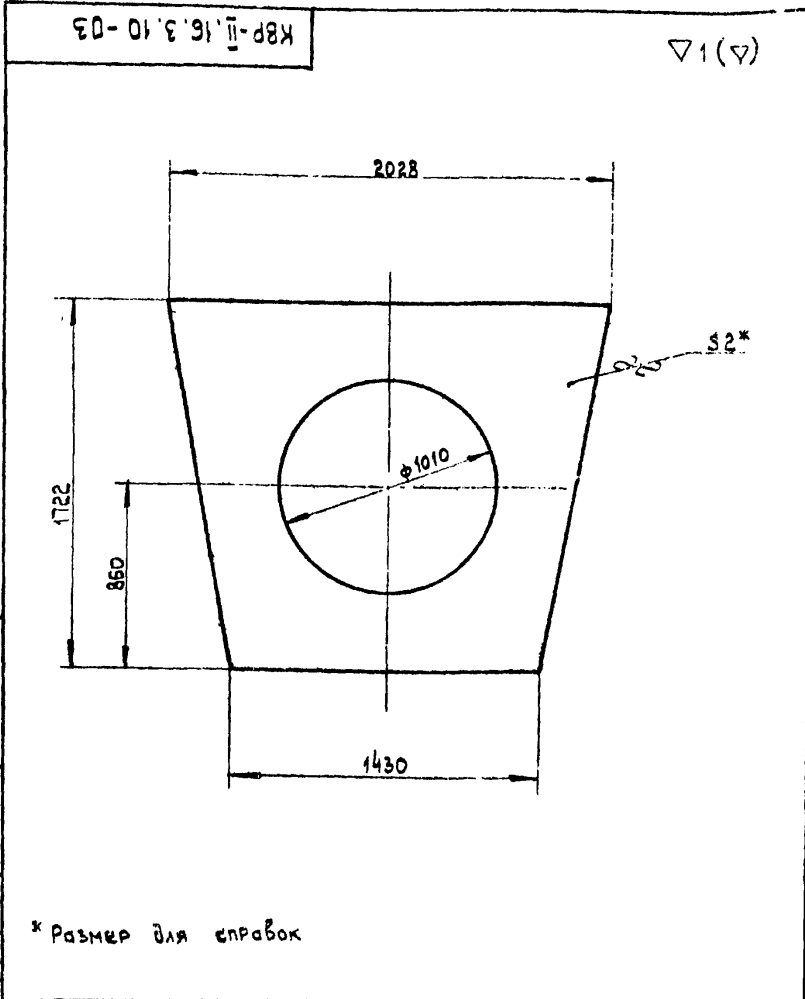
* Размер для справок

КВР-II.16.3.10-02				Лист	Масса	Масштаб
Стенка				И	17,5	1:20
Изм	Лист	№ докум.	Подп.	Дата		
Разраб.	Демьянов	Демьянов	Демьянов	17/14		
Проб.	Демьянов	Демьянов	Демьянов	17/14		
Т.контр.	Демьянов	Демьянов	Демьянов	17/14		
И.контр.	Демьянов	Демьянов	Демьянов	17/14		
Утв.	Великийман	Демьянов	Демьянов	17/14		
Лист 82 ГОСТ 3680-57				ММСС СССР		
3-III-Ст.Зкл.ГОСТ 16523-70				Главпроектпроектирования		
Копировал: В.Линь				Формат: 11		



* Размер для справок

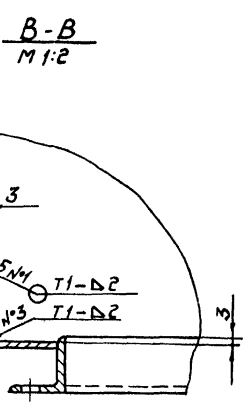
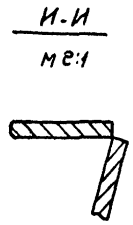
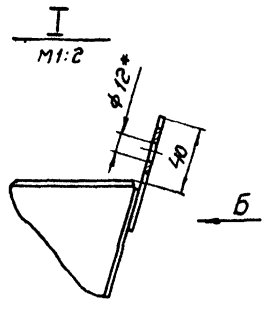
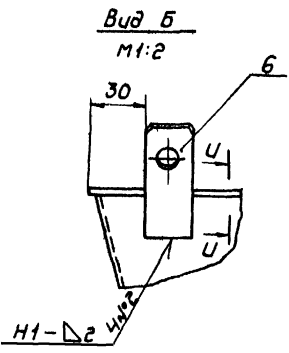
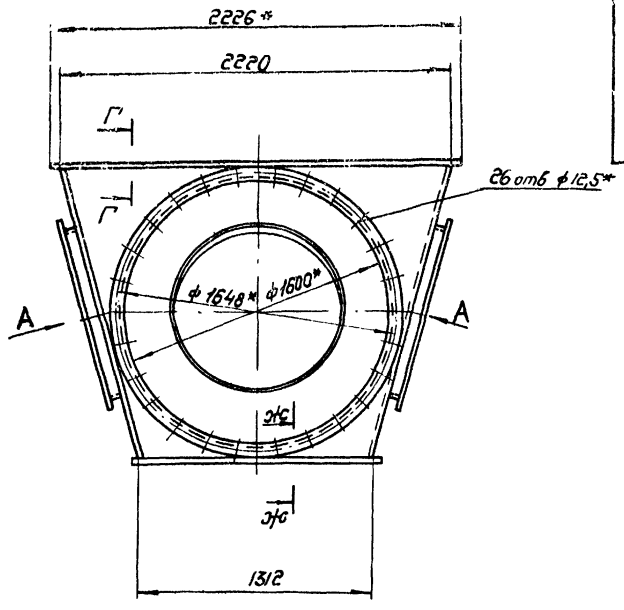
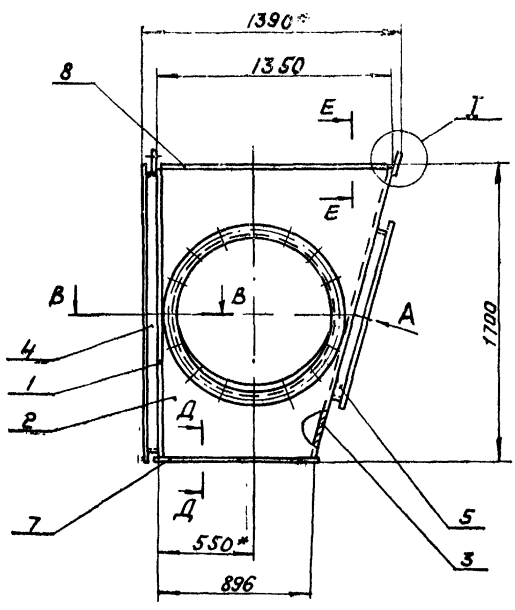
КВР-II.16.3.5-03				Лист	Масса	Масштаб
Стенка				И	33,2	1:20
Изм	Лист	№ докум.	Подп.	Дата		
Разраб.	Демьянов	Демьянов	Демьянов	17/14		
Проб.	Демьянов	Демьянов	Демьянов	17/14		
Т.контр.	Демьянов	Демьянов	Демьянов	17/14		
И.контр.	Демьянов	Демьянов	Демьянов	17/14		
Утв.	Великийман	Демьянов	Демьянов	17/14		
Лист 82 ГОСТ 3680-57				ММСС СССР		
3-III-Ст.Зкл.ГОСТ 16523-70				Главпроектпроектирования		
Копировал: В.Линь				Формат: 11		



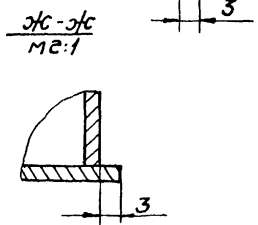
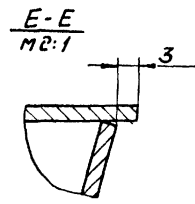
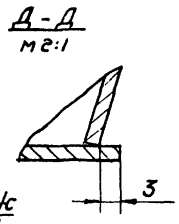
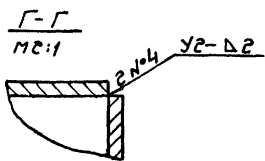
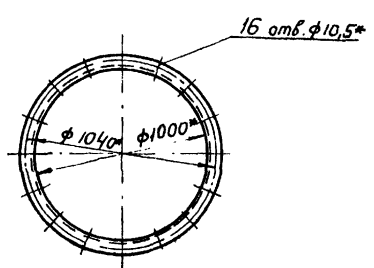
* Размер для справок

КВР-II.16.3.10-03				Лист	Масса	Масштаб
Стенка				И	34,2	1:20
Изм	Лист	№ докум.	Подп.	Дата		
Разраб.	Демьянов	Демьянов	Демьянов	17/14		
Проб.	Демьянов	Демьянов	Демьянов	17/14		
Т.контр.	Демьянов	Демьянов	Демьянов	17/14		
И.контр.	Демьянов	Демьянов	Демьянов	17/14		
Утв.	Великийман	Демьянов	Демьянов	17/14		
Лист 82 ГОСТ 3680-57				ММСС СССР		
3-III-Ст.Зкл.ГОСТ 16523-70				Главпроектпроектирования		
Копировал: В.Линь				Формат: 11		

Серия 1.494-17 Выпуск 2.



Вид А



1. Сварные швы по ГОСТ 5264-69
2. Количество мест сварки указано на всю сборку
3. Способ сварки по усмотрению технолога
- 4* Размеры для справок.

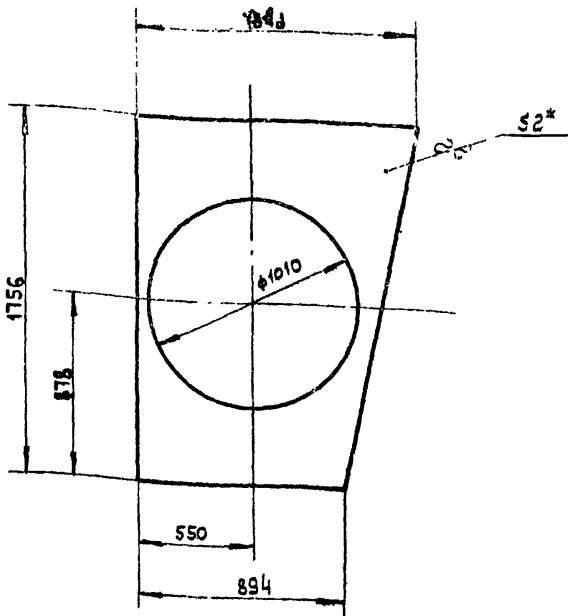
Лист 1 из 1
Дата
Изм. 1
Изм. 2
Изм. 3
Изм. 4
Изм. 5
Изм. 6
Изм. 7
Изм. 8
Изм. 9
Изм. 10
Изм. 11
Изм. 12
Изм. 13
Изм. 14
Изм. 15
Изм. 16
Изм. 17
Изм. 18
Изм. 19
Изм. 20

				КВР-II.16.3.15 СБ		
				Коробка		
				распределительная		
				Сборочный чертеж		
Изм.	Лист	Дата	Исполн.	Лит.	Масштаб	Исполн.
Разраб.	Демидов	2002	С.С.		18,5 : 1:20	
Проб.	Демидов	2002	С.С.			
Т.контр.	Кудряв	2002	С.С.			
Нач.отд.	Босырева	2002	С.С.			
Н.контр.	Босырева	2002	С.С.			
Эл.контр.	Босырева	2002	С.С.			
Эл.контр.	Босырева	2002	С.С.			
				Лист 1 из 1		
				ММСС СССР		
				Львовская область		
				Львовский институт		
				Формат: А2		

Копирован СБ

КВР-II.16.3.15-02

(Δ) 1Δ



* Размер для справок.

КВР-II.16.3.15-02

Стенка

Лист 18,3 Масштаб 1:20

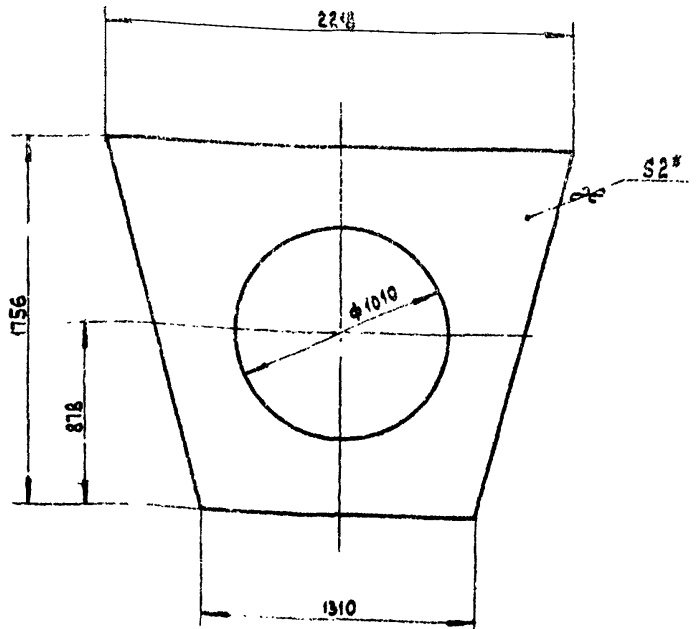
Лист 82 ГОСТ 3680-57
3-й Ст.Зкл. ГОСТ 16523-70

ММСС СССР
Главпроектвентиляция
ПИПроектпроектвентиляция
Формат: 11

Копировал: В.Лук

КВР-II.16.3.15-03

(Δ) 1Δ



* Размер для справок

КВР-II.16.3.15-03

Стенка

Лист 36,1 Масштаб 1:20

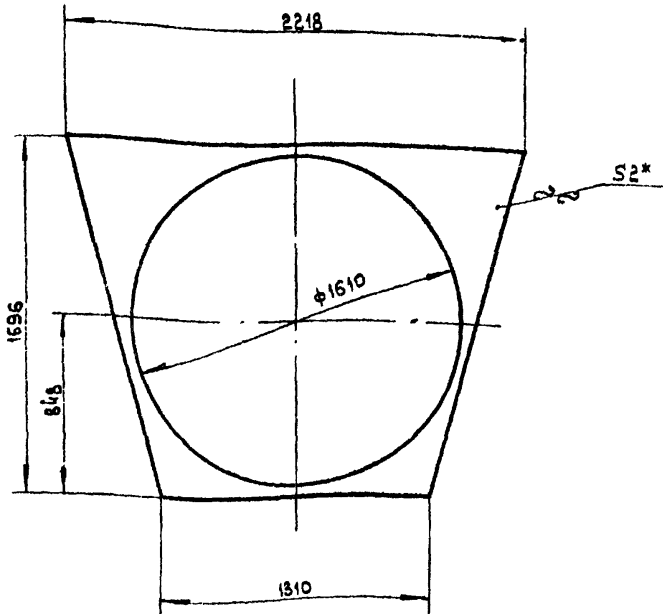
Лист 82 ГОСТ 3680-57
3-й Ст.Зкл. ГОСТ 16523-70

ММСС СССР
Главпроектвентиляция
ПИПроектпроектвентиляция
Формат: 11

Копировал: В.Лук

КВР-II.16.3.15-01

(Δ) 1Δ



* Размер для справок.

КВР-II.16.3.15-01

Стенка

Лист 15 Масштаб 1:20

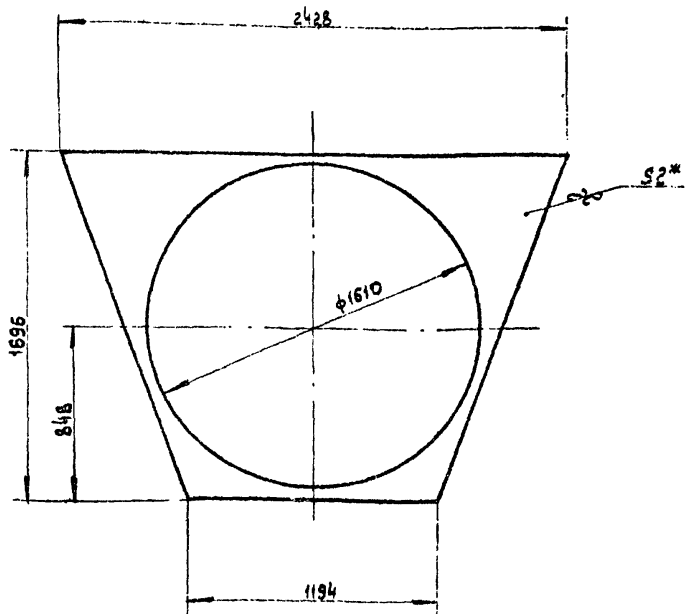
Лист 82 ГОСТ 3680-57
3-й Ст.Зкл. ГОСТ 16523-70

ММСС СССР
Главпроектвентиляция
ПИПроектпроектвентиляция
Формат: 11

Копировал: В.Лук

КВР-II.16.3.20-01

(Δ) 1Δ



* Размер для справок.

КВР-II.16.3.20-01

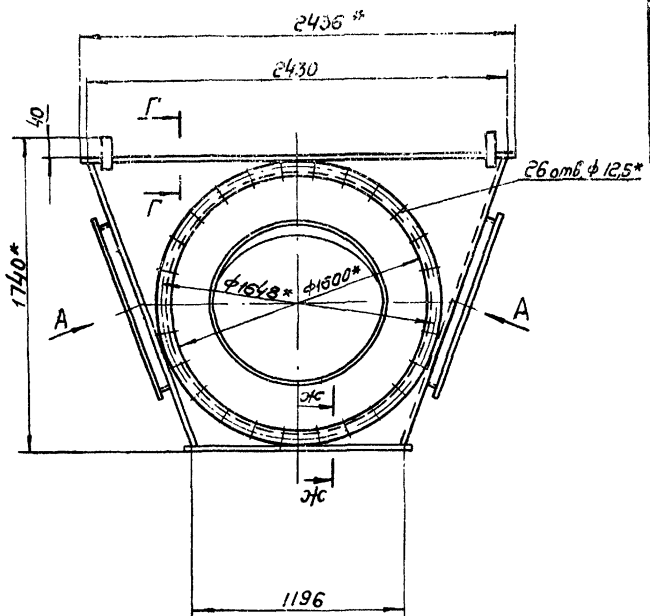
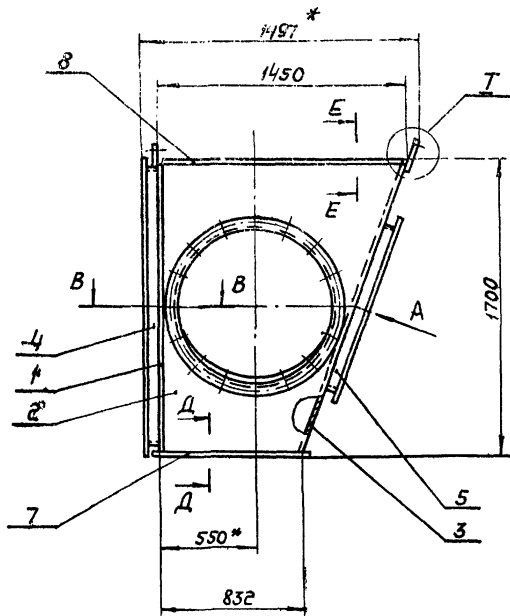
Стенка

Лист 16,3 Масштаб 1:20

Лист 82 ГОСТ 3680-57
3-й Ст.Зкл. ГОСТ 16523-70

ММСС СССР
Главпроектвентиляция
ПИПроектпроектвентиляция
Формат: 11

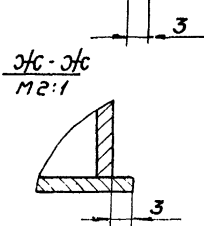
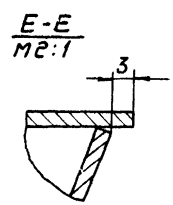
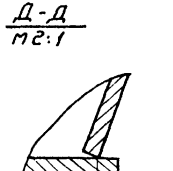
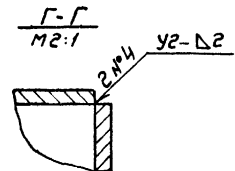
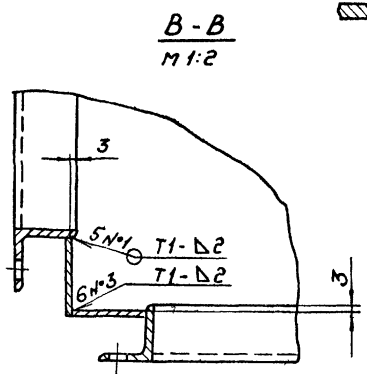
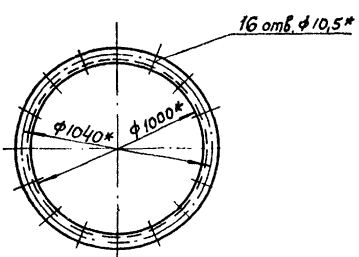
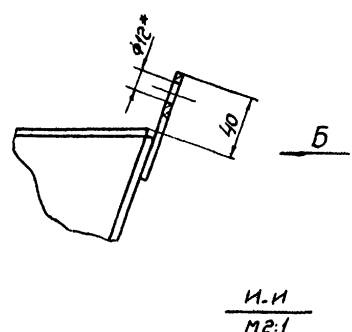
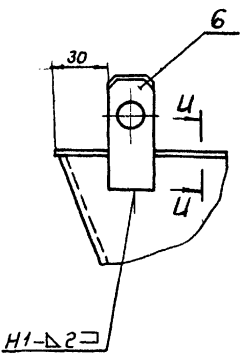
Копировал: В.Лук



Вид Б
1:2

Г-Г
1:2

Вид А



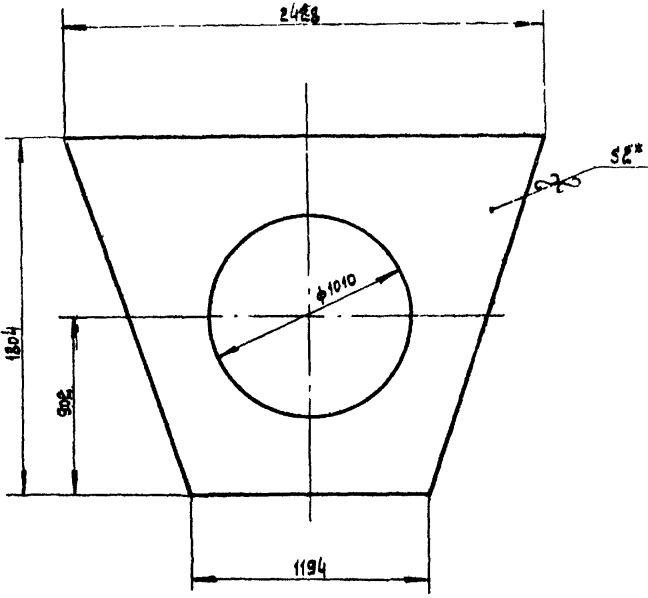
1. Сварные швы по ГОСТ 5264-69.
2. Количество мест сварки указано на всю сборку.
3. Способ сварки по усмотрению технолога.
4. * Размеры для справок.

Лист 1 из 1. Изменения не вносятся. Проверено и одобрено.

КВР-II.16.3.20 СБ				
Исполн.	Провер.	Дата	Лист	Масштаб
М.И.С.	М.И.С.	194	1	1:20
Коробка распределительная				
Сварочный чертеж				
ММСС СССР				
Лазаровича				
Лазаровича				
Лазаровича				

КВР-II.16.3.20-03

(Δ)1Δ



* Размер для справок.

КВР-II.16.3.20-03

Изм	Лист	№ докум.	Подп.	Дата
Разраб.	Демьянова			
Проб.	Демьянов			
Т.контр.	Демьянов			
И.контр.	Демьянов			
Умб.	Зейлиман			

Стенка

Лист	Масса	Масштаб
И	38,7	1:20
Лист		Листов 1
Лист		82 ГОСТ 3680-57
3-й Ст.З.кп.ГОСТ16523-70		ММСС СССР
		Главпроектирование
		при проектировании
		Формат: 11

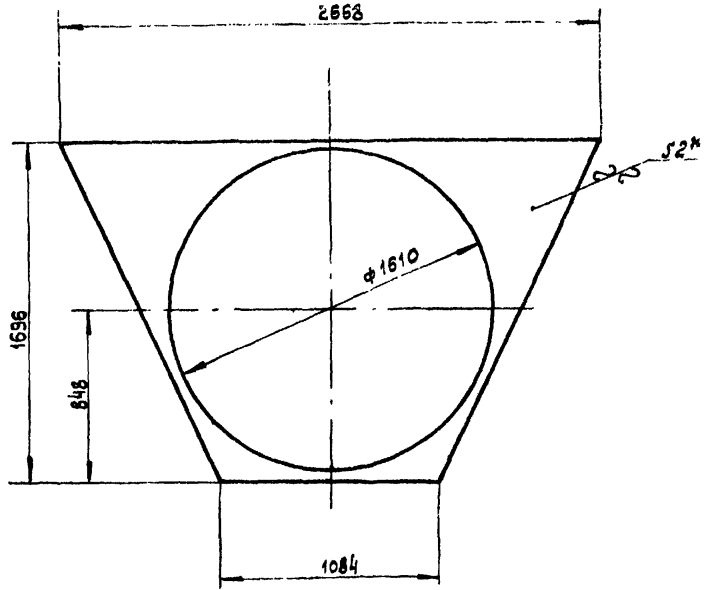
Копировал: В.Шук

Формат: 11

КВР-II.16.3.25-01

(Δ)1Δ

71



* Размер для справок.

КВР-II.16.3.25-01

Изм	Лист	№ докум.	Подп.	Дата
Разраб.	Демьянова			
Проб.	Демьянов			
Т.контр.	Демьянов			
И.контр.	Демьянов			
Умб.	Зейлиман			

Стенка

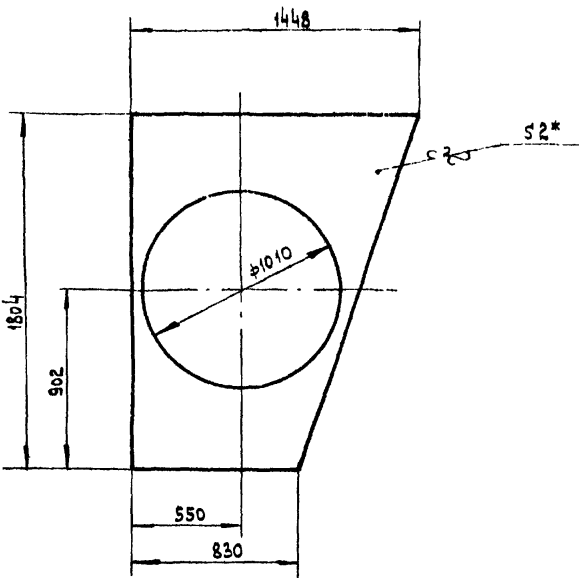
Лист	Масса	Масштаб
И	18,1	1:20
Лист		Листов 1
Лист		82 ГОСТ 3680-57
3-й Ст.З.кп.ГОСТ16523-70		ММСС СССР
		Главпроектирование
		при проектировании
		Формат: 11

Копировал: В.Шук

Формат: 11

КВР-II.16.3.20-02

(Δ)1Δ



* Размер для справок.

КВР-II.16.3.20-02

Изм	Лист	№ докум.	Подп.	Дата
Разраб.	Демьянова			
Проб.	Демьянов			
Т.контр.	Демьянов			
И.контр.	Демьянов			
Умб.	Зейлиман			

Стенка

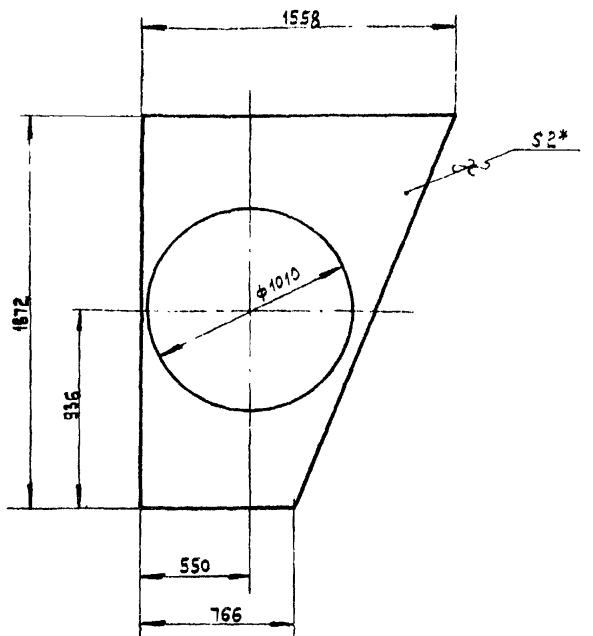
Лист	Масса	Масштаб
И	19,7	1:20
Лист		Листов 1
Лист		82 ГОСТ 3680-57
3-й Ст.З.кп.ГОСТ16523-70		ММСС СССР
		Главпроектирование
		при проектировании
		Формат: 11

Копировал: В.Шук

Формат: 11

КВР-II.16.3.25-02

(Δ)1Δ



* Размер для справок.

КВР-II.16.3.25-02

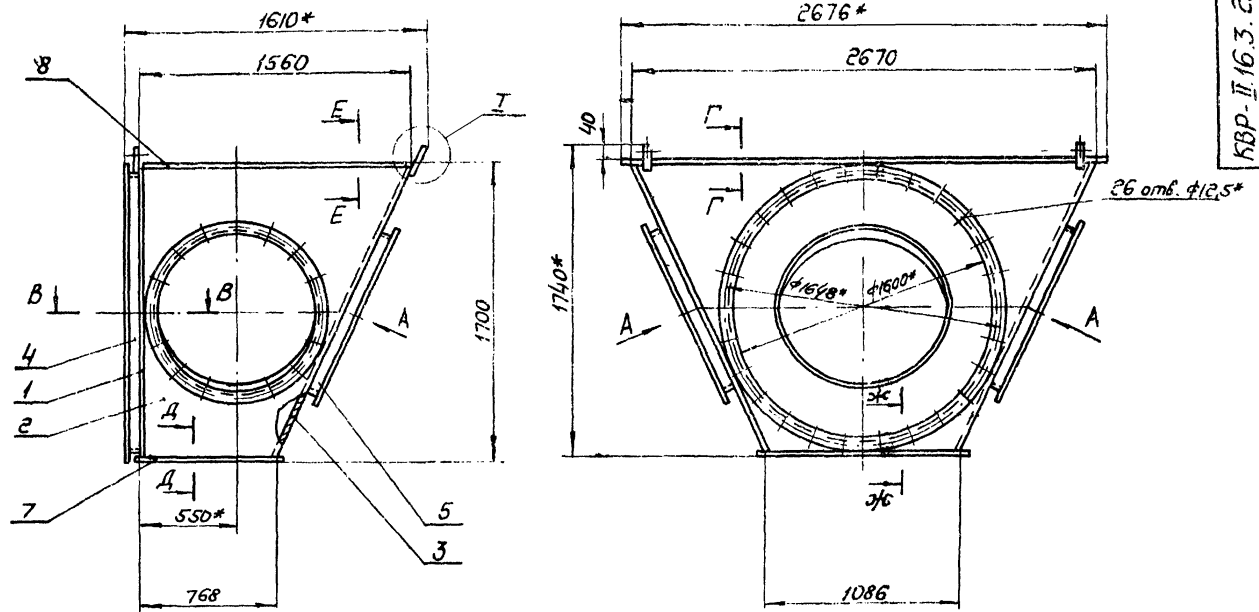
Изм	Лист	№ докум.	Подп.	Дата
Разраб.	Демьянова			
Проб.	Демьянов			
Т.контр.	Демьянов			
И.контр.	Демьянов			
Умб.	Зейлиман			

Стенка

Лист	Масса	Масштаб
И	22,1	1:20
Лист		Листов 1
Лист		82 ГОСТ 3680-57
3-й Ст.З.кп.ГОСТ16523-70		ММСС СССР
		Главпроектирование
		при проектировании
		Формат: 11

Копировал: В.Шук

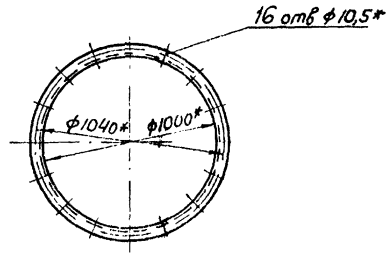
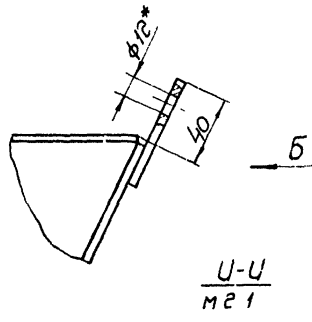
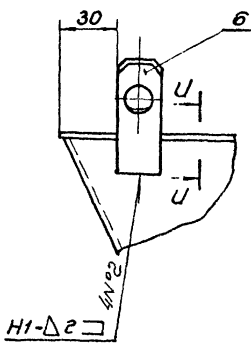
Формат: 11



Вид Б
М1:2

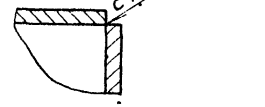
I
М1:2

Вид А

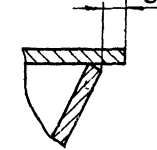


Д-Д
М2:1

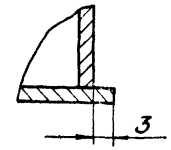
Г-Г
М2:1



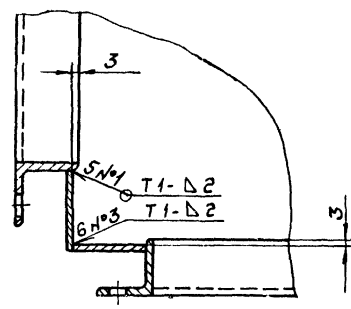
Е-Е
М2:1



Жс-Жс
М2:1



Б-Б
М1:2

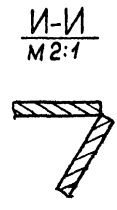
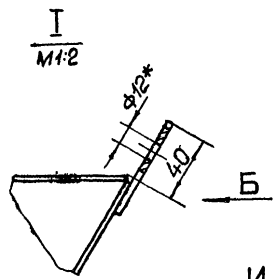
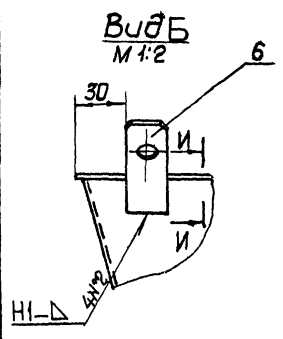
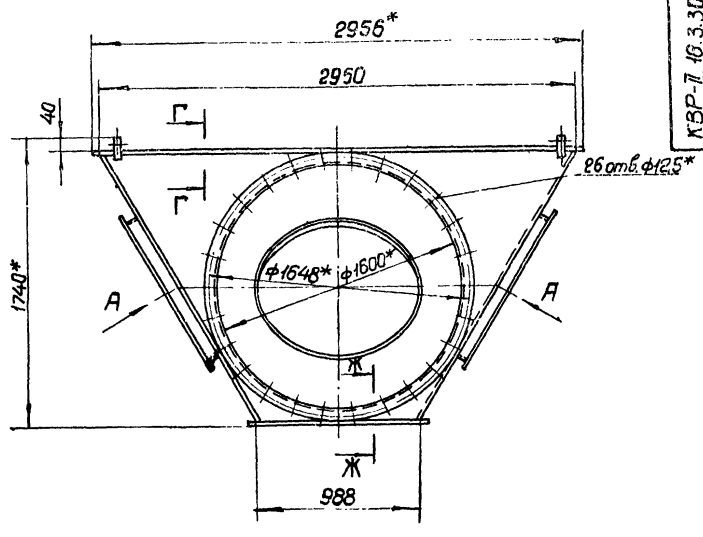
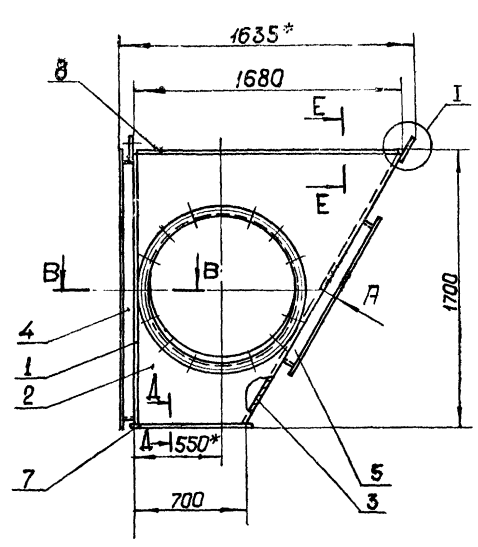


1. Сварные швы по ГОСТ 5264-69.
2. Количество мест сварки указано на всю сборку.
3. Способ сварки по усмотрению технолога.
4. * Размеры для справок.

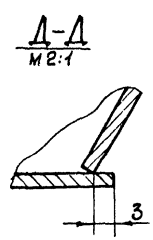
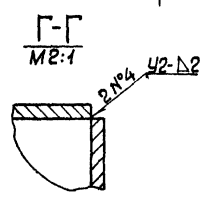
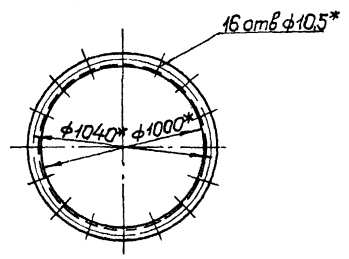
Лист 1 из 1
Лист 2 из 2
Лист 3 из 3
Лист 4 из 4
Лист 5 из 5
Лист 6 из 6
Лист 7 из 7
Лист 8 из 8
Лист 9 из 9
Лист 10 из 10
Лист 11 из 11
Лист 12 из 12
Лист 13 из 13
Лист 14 из 14
Лист 15 из 15
Лист 16 из 16
Лист 17 из 17
Лист 18 из 18
Лист 19 из 19
Лист 20 из 20
Лист 21 из 21
Лист 22 из 22
Лист 23 из 23
Лист 24 из 24
Лист 25 из 25
Лист 26 из 26
Лист 27 из 27
Лист 28 из 28
Лист 29 из 29
Лист 30 из 30
Лист 31 из 31
Лист 32 из 32
Лист 33 из 33
Лист 34 из 34
Лист 35 из 35
Лист 36 из 36
Лист 37 из 37
Лист 38 из 38
Лист 39 из 39
Лист 40 из 40
Лист 41 из 41
Лист 42 из 42
Лист 43 из 43
Лист 44 из 44
Лист 45 из 45
Лист 46 из 46
Лист 47 из 47
Лист 48 из 48
Лист 49 из 49
Лист 50 из 50
Лист 51 из 51
Лист 52 из 52
Лист 53 из 53
Лист 54 из 54
Лист 55 из 55
Лист 56 из 56
Лист 57 из 57
Лист 58 из 58
Лист 59 из 59
Лист 60 из 60
Лист 61 из 61
Лист 62 из 62
Лист 63 из 63
Лист 64 из 64
Лист 65 из 65
Лист 66 из 66
Лист 67 из 67
Лист 68 из 68
Лист 69 из 69
Лист 70 из 70
Лист 71 из 71
Лист 72 из 72
Лист 73 из 73
Лист 74 из 74
Лист 75 из 75
Лист 76 из 76
Лист 77 из 77
Лист 78 из 78
Лист 79 из 79
Лист 80 из 80
Лист 81 из 81
Лист 82 из 82
Лист 83 из 83
Лист 84 из 84
Лист 85 из 85
Лист 86 из 86
Лист 87 из 87
Лист 88 из 88
Лист 89 из 89
Лист 90 из 90
Лист 91 из 91
Лист 92 из 92
Лист 93 из 93
Лист 94 из 94
Лист 95 из 95
Лист 96 из 96
Лист 97 из 97
Лист 98 из 98
Лист 99 из 99
Лист 100 из 100

КВР-II.16.3.25 С6				Лит.	Масштаб
Коробка				Лит.	Масштаб
распределительная				Лит.	Масштаб
Сборочный чертеж				Лит.	Масштаб
Исполн.	Провер.	Дата	Лист	Масштаб	1:20
Разраб. Дежисов	Проф. Дежисов	08.08	212	1:20	
Инж. Каван	Инж. Каван				
Инж. Белицкий	Инж. Белицкий				
Инж. Зелицкий	Инж. Зелицкий				
Инж. Голуб	Инж. Голуб				

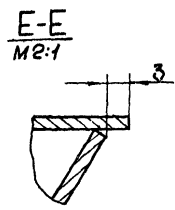
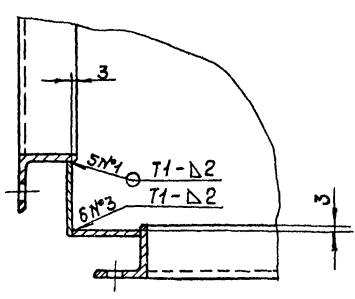
Серия 1404-17 Выпуск 2



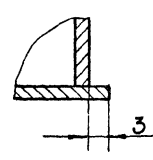
Вид А



В-В
M 1:2



Ж-Ж
M 2:1



1. Сварные швы по ГОСТ 5254-69.
2. Количество мест сварки указана на всю сборку.
3. Способ сварки по усмотрению технолога
4. * Размеры для справок.

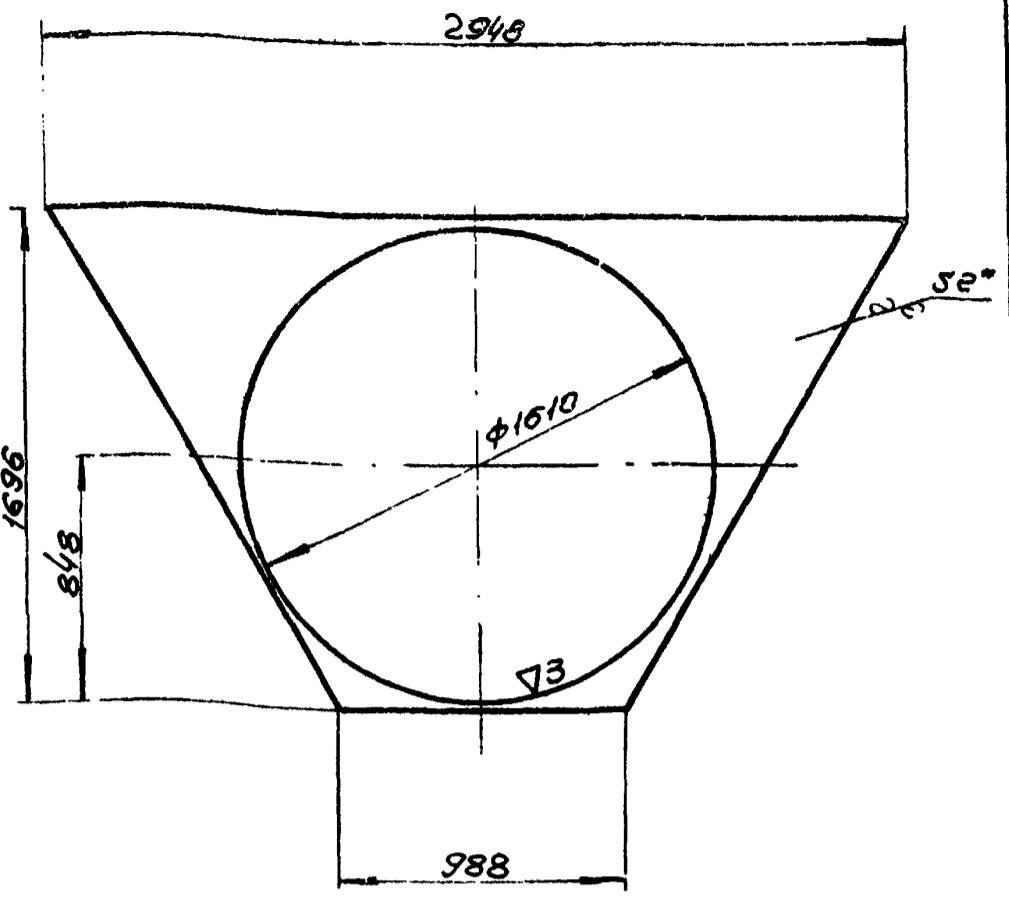
Имя, фамилия, дата, подпись, дата

					КВР-ІІ. 16.3.30 СБ		
Имя	Фамилия	Подпись	Дата	Коробка	Мат.	Масса	Масштаб
Разработ	Темникова	Д.В.		распределительная	И	233,5	1:20
Проект	Темникова	Д.В.		Сборочный чертеж			
Т.контр.	Кавон	А.В.					
Н.контр.	Савенко	А.В.					
И.контр.	Савенко	А.В.					
С.контр.	Савенко	А.В.					
С.контр.	Савенко	А.В.					

Серия 1.494-17 выпуск 2

КВР-II.16.3.30-01

(Δ) 1Δ



* Размер для справок.

Имя, Подпись, Дата, Имя, Подпись, Дата, Имя, Подпись, Дата, Имя, Подпись, Дата

КВР-II.16.3.30-01

Стенка

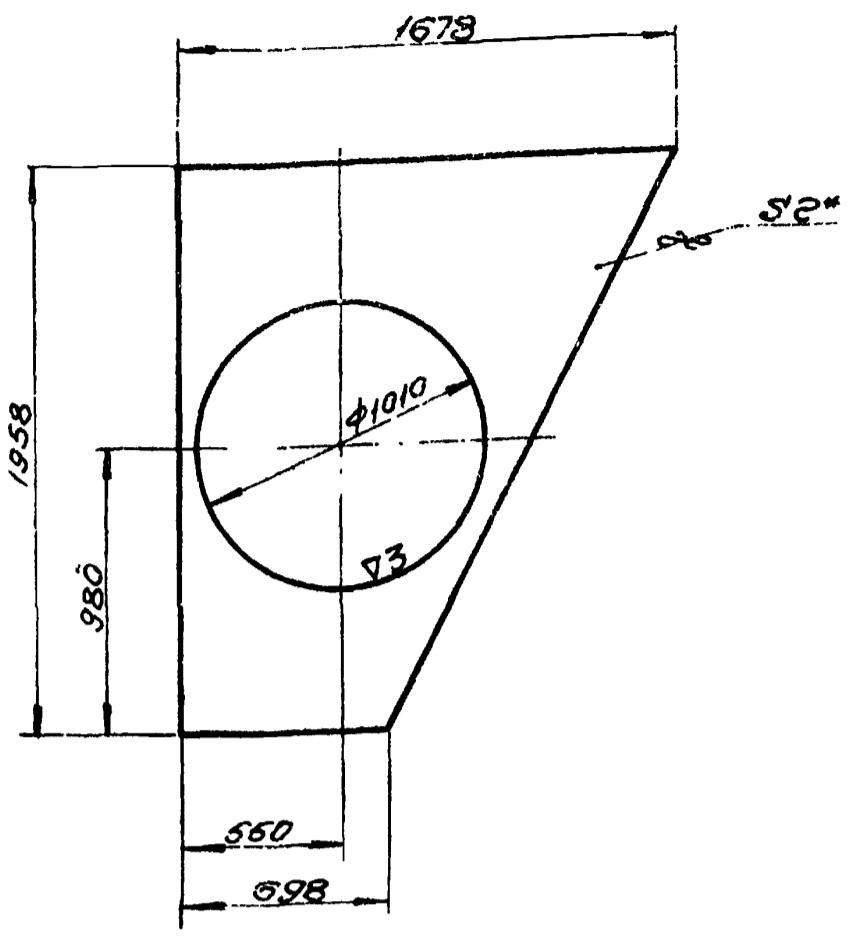
Лист	Масса	Листов
И	20,5	1:20

Лист 32 ГОСТ 3680-57
 ММС СССР
 Институт проектирования
 3-й-Ст.Зн.ГОСТ 16523-70
 Конструктор: Формат: 11

КВР-II.16.3.30-02

(Δ) 1Δ

74



* Размер для справок.

Имя, Подпись, Дата, Имя, Подпись, Дата, Имя, Подпись, Дата, Имя, Подпись, Дата

КВР-II.16.3.30-02

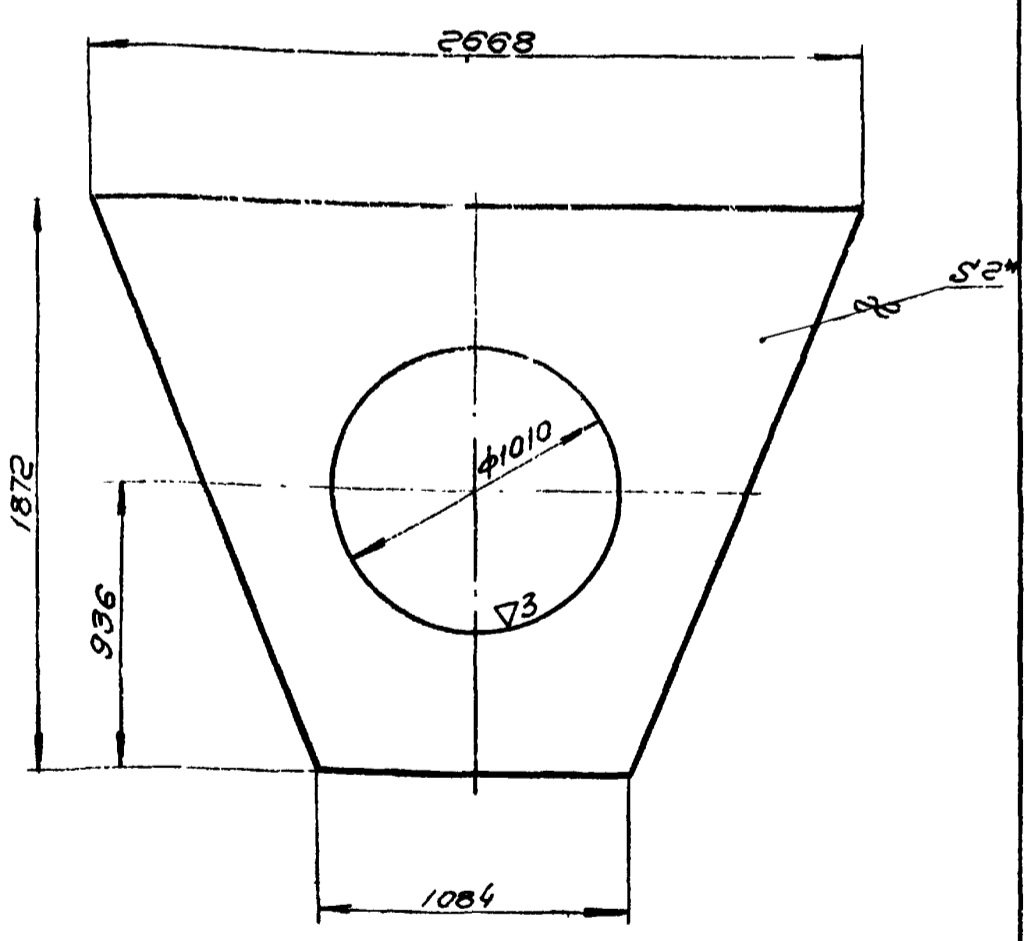
Стенка

Лист	Масса	Листов
И	24,1	1:20

Лист 32 ГОСТ 3680-57
 ММС СССР
 Институт проектирования
 3-й-Ст.Зн.ГОСТ 16523-70
 Конструктор: Формат: 11

КВР-II.16.3.25-03

(Δ) 1Δ



* Размер для справок.

Имя, Подпись, Дата, Имя, Подпись, Дата, Имя, Подпись, Дата, Имя, Подпись, Дата

КВР-II.16.3.25-03

Стенка

Лист	Масса	Листов
И	42,7	1:20

Лист 32 ГОСТ 3680-57
 ММС СССР
 Институт проектирования
 3-й-Ст.Зн.ГОСТ 16523-70
 Конструктор: Формат: 11