

ТИПОВОЙ ПРОЕКТ  
903-1-215.Б4

ПОЛНОСБОРНАЯ  
КОТЕЛЬНАЯ С 4 КОТЛАМИ ДЕ-10-14<sub>ГМ</sub>  
ДЛЯ СЕЛЬСКОХОЗЯЙСТВЕННОГО СТРОИТЕЛЬСТВА.  
ТОПЛИВО - ГАЗ, РЕЗЕРВ - МАЗУТ.  
СИСТЕМА ТЕПЛОСНАБЖЕНИЯ ЗАКРЫТАЯ.

АЛЬБОМ V  
СТРОИТЕЛЬНЫЕ ИЗДЕЛИЯ

20072 - 07  
ЦЕНА 2-17

				Привязан:	
Ииб. №					

ТИПОВОЙ ПРОЕКТ

903-1-215.84

ПОЛНОСБОРНАЯ КОТЕЛЬНАЯ С 4 КОТЛАМИ ДЕ-10-14гм  
ДЛЯ СЕЛЬСКОХОЗЯЙСТВЕННОГО СТРОИТЕЛЬСТВА. ТОПЛИВО - ГАЗ,  
РЕЗЕРВ - МАЗУТ. СИСТЕМА ТЕПЛОСНАБЖЕНИЯ ЗАКРЫТАЯ.

СОСТАВ ПРОЕКТА:

№ АЛЬБОМОВ	НАИМЕНОВАНИЕ АЛЬБОМОВ
I	ТЕПЛОМЕХАНИЧЕСКАЯ ЧАСТЬ. СБОРОЧНЫЕ ЧЕРТЕЖИ КОТЕЛЬНОЙ УСТАНОВКА ОБОРУДОВАНИЯ НЕВАЗДНОГО ИСПОЛНЕНИЯ.
II	ТЕПЛОМЕХАНИЧЕСКАЯ ЧАСТЬ. ВОДОПОДГОТОВИТЕЛЬНАЯ УСТАНОВКА ГАЗОВОБОРУДОВАНИЕ КОТЕЛЬНОЙ. МАЗУТОСНАБЖЕНИЕ.
III	ЧЕРТЕЖИ НЕТИПОВЫХ КОНСТРУКЦИЙ. ЧАСТИ 1,2,3
IV	АРХИТЕКТУРНО-СТРОИТЕЛЬНАЯ ЧАСТЬ. САНИТАРНО-ТЕХНИЧЕСКАЯ ЧАСТЬ.
V	СТРОИТЕЛЬНЫЕ ИЗДЕЛИЯ.
VI	ЭЛЕКТРОТЕХНИЧЕСКАЯ ЧАСТЬ. СИЛОВОЕ ЭЛЕКТРООБОРУДОВАНИЕ И ЭЛЕКТРООСВЕЩЕНИЕ. СЕТЬ И ЭКРАНИЗАЦИЯ
VII	ЭЛЕКТРОТЕХНИЧЕСКАЯ ЧАСТЬ. СХЕМЫ УПРАВЛЕНИЯ ЭЛЕКТРОДВИГАТЕЛЯМИ.

№ АЛЬБОМОВ	НАИМЕНОВАНИЕ АЛЬБОМОВ
VIII	ЭЛЕКТРОТЕХНИЧЕСКАЯ ЧАСТЬ. НИЖЕВОЛТНЫЕ КОМПЛЕКТНЫЕ УСТРОЙСТВА УПРАВЛЕНИЯ. ЗАДАНИЕ ЗАВОДУ-ИЗГОТОВИТЕЛЮ.
IX	КОНТРОЛЬ И РЕГУЛИРОВАНИЕ.
X	КОНТРОЛЬ И РЕГУЛИРОВАНИЕ. СХЕМЫ ЭЛЕКТРИЧЕСКИЕ ПРИНЦИПИАЛЬНЫЕ.
XI	КОНТРОЛЬ И РЕГУЛИРОВАНИЕ. ЩИТЫ УПРАВЛЕНИЯ. ЗАДАНИЕ ЗАВОДУ-ИЗГОТОВИТЕЛЮ.
XII	СПЕЦИФИКАЦИИ ОБОРУДОВАНИЯ. 1,2
XIII	ТЕХНИКО-ЭКОНОМИЧЕСКАЯ ЧАСТЬ И СМЕТЫ. КНИГИ 1,2,3ч.1,3ч.2,4
XIV	ВЕДОМОСТИ ПОТРЕБНОСТИ МАТЕРИАЛОВ

ПРИМЕНЕННЫЕ МАТЕРИАЛЫ

Типовой проект 9072-247 Альбомы I,II  
МЕТАЛЛИЧЕСКИЕ ТРУБЫ ДЛЯ ОТВОДА ДЫМОВЫХ ГАЗОВ С ТЕМПЕРАТУР ДО -350°С. С НАДЗЕМНЫМ ПРИНУЖДЕНЫМ ВЫХОДОМ НА УТМ. +0.500 м³  
Поставщик: ЦИТП г. Москва.

Типовой проект 903-2-18 Альбомы I,II-4.1; 4.4; 5.4; 5.3; 6.1; 6.3; 7.1-10  
УСТАНОВКА МАЗУТОСНАБЖЕНИЯ Q=3,25 м³/час с РЕЗЕРВУАРАМИ 2x100, 2x250(200); 2x500(400) м³  
Поставщик: Казахский филиал ЦИТП г. Алма-Ата

Типовой проект 704-4-150.83  
РЕЗЕРВАР СТАЛЬНОЙ ГОРИЗОНТАЛЬНЫЙ ЦИЛИНДРИЧЕСКИЙ ДЛЯ ХРАНЕНИЯ НЕФТЕПРОДУКТОВ ЕМКОСТЬЮ 5 м³  
Поставщик: Казахский филиал ЦИТП г. Алма-Ата

Типовой проект 704-4-50 Альбомы I,II,III  
СТАЛЬНОЙ ВЕРТИКАЛЬНЫЙ ЦИЛИНДРИЧЕСКИЙ РЕЗЕРВАР ДЛЯ НЕФТИ И НЕФТЕПРОДУКТОВ ЕМКОСТЬЮ 200 м³  
Поставщик: Казахстан филиал ЦИТП г. Алма-Ата.

Типовой проект 901-4-58.83 Альбомы III, VII, VIII  
РЕЗЕРВАРЫ ДЛЯ ВОДЫ ПРЯМОУГОЛЬНЫЕ ЖЕЛЕЗОБЕТОННЫЕ СБОРНЫЕ ЕМКОСТЬЮ ОТ 100 ДО 250 м³.  
Поставщик: Тбилисский филиал ЦИТП.

Типовой проект 901-4-63.83 Альбомы I, IV, V, VI  
РЕЗЕРВАРЫ ДЛЯ ВОДЫ ПРЯМОУГОЛЬНЫЕ ЖЕЛЕЗОБЕТОННЫЕ СБОРНЫЕ ЕМКОСТЬЮ ОТ 12000 ДО 20000 м³.  
Поставщик: Тбилисский филиал ЦИТП.

Типовой проект 902-2-338 Альбомы I,II, III, IV  
ОЧИСТНЫЕ СООРУЖЕНИЯ ЗАМАЗУЧНЫХ ДОЖДЕВЫХ СТОЧНЫХ ВОД ПРОИЗВОДИТЕЛЬНОСТЬЮ 5 л/сек для установок мазутооснабжения котельных.  
Поставщик: ЦИТП г. Москва.

УТВЕРЖДЕН МИНСЕЛЬХОЗОМ СССР  
ПРИКАЗ № 51-ЗГ от 2.07.84 г.  
И ВВЕДЕН В ДЕЙСТВИЕ  
ГИ ГОРЬКОВСКИЙ САНТЕХПРОЕКТ  
ПРИКАЗ № 107 от 12.10.84 г.

РАЗРАБОТАН  
ГОСУДАРСТВЕННЫМ ПРОЕКТНЫМ ИНСТИТУТОМ  
ГОРЬКОВСКИЙ САНТЕХПРОЕКТ  
ГЛАВПРОМСТРОЙПРОЕКТА  
ГОССТРОЯ СССР

АЛЬБОМ V

ГЛАВНЫЙ ИНЖЕНЕР  
ГЛАВНЫЙ ИНЖЕНЕР ПРОЕКТА

*(Handwritten signatures)*

Ю.П. ФАЛАЛЕН  
В.П. СОЛОВЬЕВ

Привязан:	
ИЗ №	

### Содержание альбома (начало)

Обозначение	Наименование	Стр.	Примечание
	Содержание альбома (начало)	2	
	Содержание альбома (окончание)	3	
ТЛ 903-1-21584	Технические требования	4	
-ТТБ	Технические требования	5	
-1.100	Колодки СКЗ-60-40; СКЗ-60-50	6	
-1.200	Колодки СКЗ-60-4Б; СКЗ-60-5Б	7	
-1.300	Колодки СКЗ-60-3Б; СКЗ-60-4Б	8	
-1.400	Колодки СКЗ-66-20; СКЗ-66-30	9	
-1.500	Колодки СКЗ-66-4	10	
-1.600	Колодки СКЗ-36-20	11	
-2.100	Балки ЗБС12-40; ЗБС12-50	12	
-3.100	Платы ПРСА БТ0; ПРВ4-СА БТ0; ПРВ10-СА БТ0	13	
-3.200	Платы ПРВ-60.150-1	14	
-4.100	Стеновая панель ПСА60.12.20-П-1; ПСА60.12.25-П-1; ПСА60.12.30-П-1; ПСА60.12.40-П-1	15	
-4.200	Стеновая панель ПСА60.12.20-П-2; ПСА60.12.25-П-2; ПСА60.12.30-П-2; ПСА60.12.40-П-2	16	
-4.300	Стеновая панель ПСА60.9.20-П-1; ПСА60.9.25-П-1; ПСА60.9.30-П-1; ПСА60.9.40-П-1	17	

Обозначение	Наименование	Стр.	Примечание
ТЛ 903-1-21584-КЖУ-4.400	Стеновая панель ПСА60.6.20-П-1; ПСА60.6.25-П-1; ПСА60.6.30-П-1; ПСА60.6.40-П-1	18	
-4.500	Стеновая панель ПСА30.12.20-П-1; ПСА30.12.25-П-1; ПСА30.12.30-П-1; ПСА30.12.40-П-1	19	
-4.600	Стеновая панель ПСА12.12.20-П-1; ПСА12.12.25-П-1; ПСА12.12.30-П-1; ПСА12.12.40-П-1	20	
-4.700	Стеновая панель ПСА6.12.20-П-1; ПСА6.12.25-П-1; ПСА6.12.30-П-1; ПСА6.12.40-П-1	21	
-4.800	Стеновая панель ПСА15.30.20-П-1; ПСА15.30.25-П-1; ПСА15.30.30-П-1	22	
-4.900	Стеновая панель ПСА9.30.20-П-1; ПСА9.30.25-П-1; ПСА9.30.30-П-1	23	
-5.000	Стеновая панель ПСА60.9.20-П-УП-1; ПСА60.9.25-П-УП-1; ПСА60.9.30-П-УП-1	24	
-5.100	Стеновая панель ПСА15.12.20-П-УП-1; ПСА15.12.25-П-УП-1; ПСА15.12.30-П-УП-1	25	
-5.200	Стеновая панель ПСА15.6.20-П-УП-1; ПСА15.6.25-П-УП-1; ПСА15.6.30-П-УП-1	26	
-5.300	Стеновая панель ПСА63.320-П-С-1; ПСА63.25П-С-1; ПСА63.30-П-С-1; ПСА63.40-П-С-1	27	

Лит.С.01

Тупиков проект 903-1-21584

Лит.Л.001, Подпись и дата

Содержание альбома (окончание)

Альбом I

Типовой проект 903-1-215.84

Л.П.П.П. Ломоносовский район

Обозначение	Наименование	стр.	примечание
7П 903-1-215.84 КЖУ-5.100	Панель перегородки ПГБ-2 -1	28	
-6.200	Панель перегородки ПГБ-2 -1	29	
-5.300	Панель перегородки ПГБ; ПГ7, ПГ8	30	
-6.400	Панель перегородки ПГБ; ПГ10	31	
-6.500	Панель перегородки ПГ11	32	
-7.100	Щит деревянный Щ1	33	
-7.200	Щит деревянный Щ2	33	
-7.300	Щит деревянный Щ3	34	
-7.400	Щит деревянный Щ4	34	
-7.510	Каркас пространственный КП1	35	
-8.100	Каркас плоский КР1	35	
-1.520	Каркас плоский КР2	36	
-8.200	Каркас плоский КР3	36	
-8.300	Каркас плоский КР4	37	
-8.400	Каркас плоский КР5; КР6	37	
-8.500	Сетка арматурная С1	38	
-8.600	Сетка арматурная С2	38	
-8.700	Сетка арматурная С3	39	
-6.510	Сетка арматурная С4	39	
-6.310	Сетка арматурная С5-С9	40	
-9.100	Узеление замкнутое МН1	41	
-9.200	Узеление замкнутое МН2	41	
-9.300	Узеление замкнутое МН3	42	
-9.400	Узеление замкнутое МН4	42	
-1.110	Узеление замкнутое МН5	43	

Обозначение	Наименование	стр.	примечание
7П 903-1-215.84-КЖУ-1.710	Узеление замкнутое МН6	43	
-9.500	Узеление замкнутое МН7	44	
-9.600	Узеление замкнутое МН8	44	
-9.700	Узеление замкнутое МН9	45	
-9.800	Узеление замкнутое МН10	45	
-9.900	Узеление замкнутое МН11	46	
-10.100	Узеление замкнутое МН12	46	
-10.200	Узеление замкнутое МН13	47	
-10.300	Узеление замкнутое МН14	47	
-10.400	Узеление замкнутое МН15	55	
-11.100	Узеление соединительное МС1	48	
-11.200	Узеление соединительное МС2	48	
-11.300	Узеление соединительное МС3, МС4	49	
-11.400	Узеление соединительное МС5	48	
-11.500	Узеление соединительное МС6	50	
-11.600	Узеление соединительное МС7	50	
-11.700	Узеление соединительное МС8	51	
-11.800	Плетка МС9	51	
-12.100	Рама металлическая РМ1; РМ2	52	
-12.200	Рама металлическая РМ3	52	
-12.300	Рама металлическая РМ4	53	
-12.400	Рама металлическая РМ5	53	
-13.100	Стойка СТ1	54	
-14.100	Насадка НФ-1а	54	
-15.100	Решетка Р1; Р1 <sup>а</sup>	55	

1. Изготовление сборных железобетонных изделий должно производиться в соответствии с требованиями ГОСТ 130151-81-пробела приемки; ГОСТ 130152-81-пробела маркировки; ГОСТ 130153-81 (СТ СЭВ 1363-78) - документ о качестве, конструкции и изделия бетонные и железобетонные сборные; ГОСТ 1098-68, соединения сборные арматуры железобетонных изделий и конструкций. Контактная и банная сварка. Основные типы и конструктивные элементы; ГОСТ 10922-75 Арматурные изделия и закладные детали сборные для железобетонных конструкций."
2. При изготовлении конструкций должен быть обеспечен систематический поперечный контроль за качеством бетона, арматуры, сборных соединений и т.п. согласно ГОСТ 8829-77. Конструкции и изделия железобетонные сборные. Методы оценки и испытаний прочности, жесткости и трещиностойкости."
3. Все сборные железобетонные конструкции, кроме указанных в п.4 изготовлять по указаниям соответствующих серий с установкой дополнительных закладных элементов по данному альбому.
4. Колонну СКТЗ-66-4 изготовлять в опалубке колонны СКЗ-66-3 по серии 1.823-1 вып.2.
5. Стеновые панели приняты по сериям 1.832.1-9 и 1.832.1-10 двухслойными: конструкционно-теплоизолирующий слой из керамзитобетона М50 с объемным весом  $\gamma_0=1100 \text{ кг/м}^3$ , внутренний изолирующий слой из керамзитобетона М200 с объемным весом  $\gamma_0=1800 \text{ кг/м}^3$  толщиной 50мм (возможен вариант изолирующего слоя из цементно-песчаного раствора М100 с объемным весом  $\gamma_0=1800 \text{ кг/м}^3$  толщиной 20мм.
- Закладные изделия стеновых панелей должны быть защищены от коррозии цинковым покрытием толщиной 150мкм в соответствии со СНиП III-23-76 "Защита строительных конструкций и сооружений от коррозии"
6. Панель перегородок изготовлять из тяжелого бетона М200.
7. Панель перекрытия ПКВ-60.15<sup>1</sup> изготовлять в опалубке панели ПКВ-60.15<sup>2</sup> с установкой деревянного вкладыша в мес-

- те отверстия. Арматуру панели вырезать по месту.
8. Марки сталей для изготовления арматурных и закладных изделий назначены в ТТЭ в зависимости от температурных условий.
9. Указания по складированию конструкций смотри в соответствующих сериях и главах СНиП.

ГМП	Соловьев		
М.ч.отр.	Морков		
М.контр.	Поторальни		
Г.а.сп.в.	Морков		
В.и.н.г.	Холодков		
С.и.н.ж.	Сенягина		
У.и.н.ж.в.	Завьялова		

ТЛ 903-1-215.84

- ИЖС-ТТ1

Технические требования

Страница	Лист	Листов
1	1	1

Госстрой СССР  
ГПИ Горьбовский  
САНТЕХПРОЕКТ

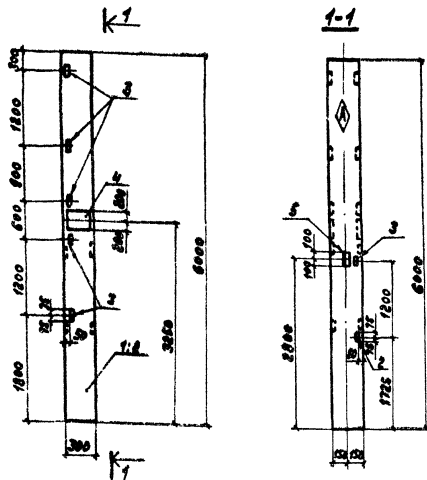
Львов 2

1. Плоские каркасы и сетки изготавливать с помощью контактной точечной сварки по ГОСТ 14038-68. Точечную сварку производить во всех местах пересечения стержней каркасов и сеток.
2. Приварку анкеров к пластинам втора выполнять дуговой сваркой под слоем флюса на сварочных автоматах.
3. Приварку анкеров к пластинам или уголкам внахлестку выполнять контактной рельефно-точечной или ручной дуговой сваркой.
4. Сварку проката между собой выполнять электродами типа Э42 по ГОСТ 9467-75,  $d_{ш} = 4 \text{ мм}$ , кроме оговоренных.
5. Сварку следует производить в соответствии с ГОСТ 19322-73 "Соединения сварные элементов закладных деталей сборных железобетонных конструкций. Контактная и автоматическая сварка плавлением. Основные типы и конструктивные элементы." и СН 393-78 "Инструкции по сварке соединений арматуры и закладных деталей железобетонных конструкций."
6. Изделия должны отвечать требованиям ГОСТ 10922-75 "Арматурные изделия и закладные детали сварные для железобетонных конструкций. Технические требования и методы испытаний."
7. Материал арматурных изделий и анкеров закладных и соединительных изделий - горячекатаная арматурная сталь класса А I марки ВСтЗкп2 по ГОСТ 380-71\*, класса А II марки ВСт5пс2 по ГОСТ 380-71\*, класса А III марки ЗСГс по ГОСТ 5781-22\*, класса Вр I по ТУ 14-4-659-75 - для расчетной температуры  $t^{\circ} \geq -30^{\circ}$ , класса А I марки ВСтЗсп2 по ГОСТ 380-71\*, класса А II марки ВСт5пс2 по ГОСТ 380-71\*, класса А III марки ЗСГс по ГОСТ 5781-82, класса Вр I по ТУ 14-4-659-75 - для расчетной температуры  $-40 \leq t^{\circ} < -30^{\circ}$ .
8. Материал проката закладных и соединительных изделий - углеродистая сталь марки ВСтЗкп2 по ГОСТ 380-71\* для расчетной температуры  $t^{\circ} \geq -30^{\circ}$  и ВСтЗпс6 по ГОСТ 380-71\* для расчетной температуры  $-40 \leq t^{\circ} < -30^{\circ}$ .
9. Материал монтажных петель - горячекатаная арматурная сталь класса А-I марки ВСтЗсп2.

Имя, фамилия и инициалы

Г.И.П.	Соловьев				ТН 903-1-245.84 - КЖУ. ТТ2		
И.И.О.Ф.	Морозов						
И.И.М.О.Т.	Пострижнев						
П.И.Л.Е.В.	Марков						
В.И.К.Г.	Халазов						
С.И.И.Ж.	Сенякин				Технические требования		
И.И.Ж.Е.Р.	Соловьев						
					Статус	Лист	Листов
					Р	1	1
					Госстрой СССР ГПИ Горьковский САНТЕХПРОЕКТ		

Ведомость расхода стали на дополнительные закладные изделия на элемент, кг



Марка элемента	Изделия закладные										Общий расход	
	Арматура класса А-I					Прокат марки ВСтЗп2						
	ГОСТ 5781-82*					ГОСТ 19003-74* ГОСТ 8509-72*						
СМЗ-60-4а; СМЗ-60-5а	Ø8	Ø10	Ø16	Ø14	Ø22	Углер.	-5х5	-5х10	Углер.	С3х5	Углер.	42,70
	0,16	0,16	0,3	0,68	0,94	4,28	12,21	12,10	1,4	18,81	22,24	10,00

Колонна	Зона	№з.	Обозначение	Наименование	№д. по исходу ТП 903-1 - КЖУ-100	Примечание
				<b>Документация</b>		
			1.823-1 Вып.2	Полнительная записка	×	×
				<b>Сборочные единицы</b>		
1			1.823-1 Вып.2	Колонна СМЗ-60-4	×	
2			1.823-1 Вып.2	Колонна СМЗ-60-5		×
3			1.423-3 Вып.2	Изделие закладное М4-13	7	7
АЧ			ТП 903-1- -КЖУ-1.100	Изделие закладное МНС	2	2
			3.400-6/76	Изделие закладное М4-13	1	1

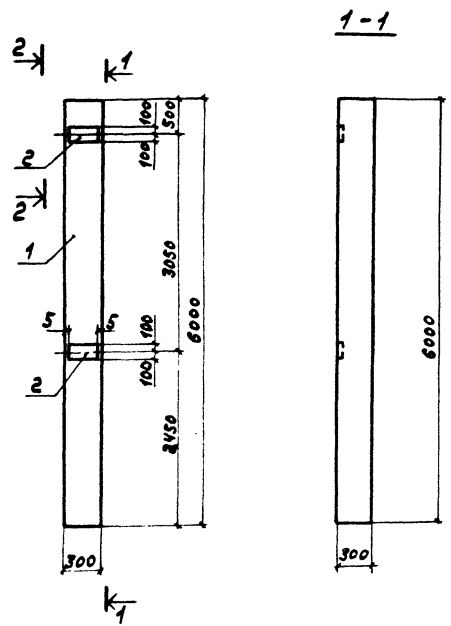
◆ Знак ориентации маневры несъемной крестовой

Обозначение	Марка	Масса, т
ТП 903-1-КЖУ-1.100	СМЗ-60-4а	1,40
-01	СМЗ-60-5а	1,40

Приказ	Ген. дир.	Секретарь	Инженер
	Соловьев	Мухомов	Лавренко
	М.Корота	Лавренко	Морозов
	Г.Сенч	Морозов	Лавренко
	М.Корота	Лавренко	Морозов
	Г.Сенч	Морозов	Лавренко

ТП 903-1-КЖУ 64 -КЖУ-1.100		Страна	Масштаб	Начертано
Колонна (СМЗ-60-4а; СМЗ-60-5а)		Р	1:50	1:50
		Лист	Листов 1	
Госстрой СССР МНИ ГИИ ГИИ ГИИ ГИИ СЕНТЕХПРОЕКТ				

Лист 51



Ведомость расхода стали на дополнительные закладные изделия на элемент, кг

Марка элемента	Изделия закладные		Общий расход	
	Арматура класса	Продол марка		
	A-III	ВСтЗп2		
	ГОСТ5781-82*	ГОСТ1903-74*		
	Ф12	Итого-Б.Ю	Итого	
СКЗ-60-4Б	2,8	2,8	5,2	18,0
СКЗ-60-5Б			9,2	

Формат	Зона	№3	Обозначение	Наименование	Кол. на элемент		Примечание
					ТМЗ-1	Л-100-100	
				<b>Документация</b>			
			1.823-1 вып.2	Пояснительная записка	×	×	
				<b>Сборочные единицы</b>			
		1	1.823-1 вып.2	Колонна СКЗ-60-4	×		
		2	1.823-3 вып.2	Колонна СКЗ-60-5		×	
		3	1.423-3 вып.2	Изделия закладные М-12	2	2	

Знак ориентации нанести несываемой краской

Обозначение	Марка	Масса, т
ТЛ 903-1-215.84 -КЖУ-1.200	СКЗ-60-4Б	1,40
-01	СКЗ-60-5Б	1,40

Привязан	Унк. №

ТЛ 903-1-215.84 -КЖУ-1.200

КОЛОННА (СКЗ-60-4Б; СКЗ-60-5Б)

Студия	Масштаб	Масштаб
А	сп. табл.	1:50

Лист 1 из 01

Госстрой СССР  
ГПИ Горьковский  
САНТЕХПРОЕКТ

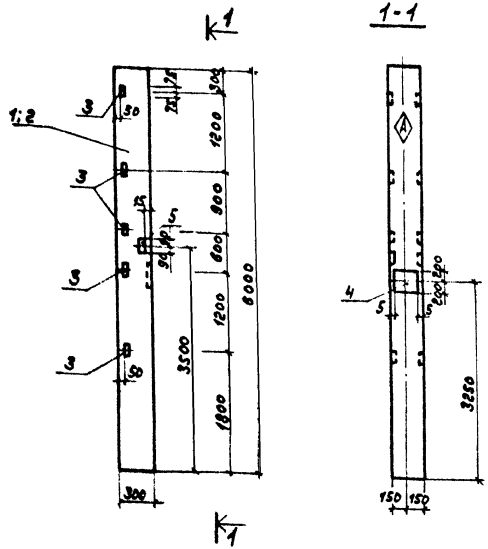
Ген. дир. Соловьев  
Нач. отд. Маринин  
М.Холмт. Погорельский  
Гл. спец. Маяков  
Рук. гр. Холодова  
Стрелкина Андрианов



Альбом I

Ведомость расхода стали на дополнительные закладные изделия на элемент, кг

Марка элемента	Изделия закладные								Общий расход						
	Арматура класса				Прокат марки										
	А-I		А-III		Вет 3 ил 2		Вет 1								
	ГОСТ 3781-82	ГОСТ 3781-82*	всего		ГОСТ 19903-74	ГОСТ 19509-72*									
	Ф6 Утого	Ф12 Ф14 Ф22 Утого			Б-8-Б-10 Утого	Б-3-5	Утого								
СКЗ-60-38; СКЗ-60-48	0,08	0,08	0,6	1,20	2,87	2,16	6,93	7,01	2,8	9,42	12,22	7,2		7,2	26,43



Формат	Зона	703	Обозначение	Наименование	Кол. на элемент ТП 903-1 - КЖУ		Примечание
					-	01	
				<u>Документация</u>			
			1.823-1 вып.2	Пояснительная записка	×	×	
				<u>Сборочные единицы</u>			
			1.823-1 вып.2	Колонна СКЗ-60-3	×		
			2	1.823-1 вып.2	Колонна СКЗ-60-4	×	
			3	1.423-3 вып.2	Изделие закладное И-13	5	5
А4			4	ТП 903-1 - КЖУ-1.110	Изделие закладное И-5	1	1
			5	3.400-6/76	Изделие закладное И-18	2	2

Знак ориентации нанести несмываемой краской.

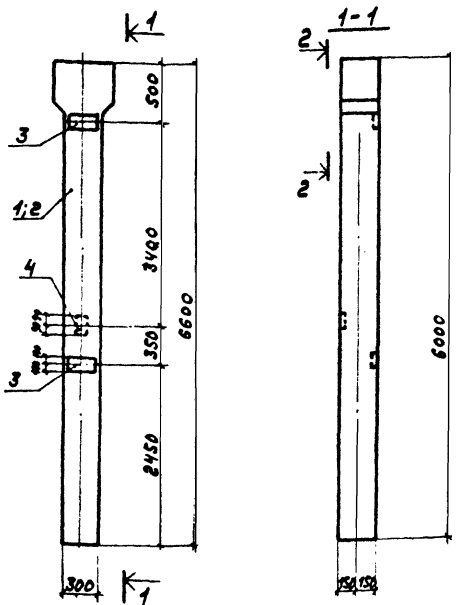
Обозначение	Марка	Масса, т
ТП 903-1-И-110-КЖУ-1.300	СКЗ-60-38	1,40
-01	СКЗ-60-48	1,40

Прибыль	Ген. директор	Инженер	Инженер	Инженер	Инженер	Инженер
	Ген. директор	Инженер	Инженер	Инженер	Инженер	Инженер

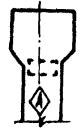
ТП 903-1-И-110-КЖУ-1.300		Колонна	Статус	Масштаб	Масштаб
		(СКЗ-60-38; СКЗ-60-48)	Р	1:50	1:50
			Лист	Листов 1	
			Госстрой СССР ГПИ Горьковский Самтехпроект		

Ведомость расхода стали на дополнительные закладные изделия на элемент, кг.

Альбом I



2-2



Марка элемента	Изделия закладные						Общий расход
	Арматура класса А-III			Прокат марки В Ст 3 кп 2			
	ГОСТ 5781-82*			ГОСТ 19903-74*			
	φ8	φ12	Утол.	Б-5	Б-10	Утол.	
СКТЗ-66-2а; СКТЗ-66-3а	0,3	2,8	3,1	1,4	5,2	10,6	13,7

Формат	Зона	№3	Обозначение	Наименование	№1. №2. Исход. 1993-г.		Примечание
					-	01	
				Документация			
			1.823-1 вып. 2	Пояснительная записка	×	×	
				Сборочные единицы			
		1	1.823-1 вып. 2	Колонна СКТЗ-66-2	×		
		2	1.823-1 вып. 2	Колонна СКТЗ-66-3		×	
		3	1.423-3 вып. 2	Изделие закладное ИТ-12	2	2	
		4	3.400-6/76	Изделие закладное ИТ-18	1	1	

⬠ Знак ориентации нанести несмываемой краской

Имя, Ф.И.О. Подпись и дата Изгот. инст. л.

Обозначение	Марка	Масса, т
ТН 903-1-215.04 -КЖУ-1.400	СКТЗ-66-2а	1.60
-21	СКТЗ-66-3а	1.60

Привязан	Ген. Соколов В. В.	Нач. отд. Чорухов В. П.	И. контр. Логверидзе Т. П.	Гл. спец. Марков В. П.	Руч. гр. Холодова Л. В.	Стр. техн. Андрианов В. П.
И.К.С.В.						

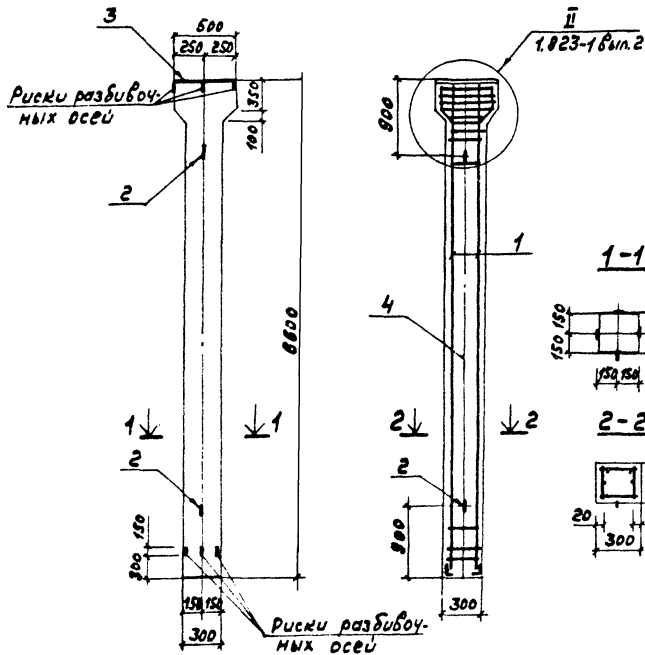
ТН 903-1-215.04 -КЖУ-1.400

Колонна (СКТЗ-66-2а, СКТЗ-66-3а)

Этадия	Масса	Масштаб
р	см. табл.	1:50
Лист	Листов 7	

Госстрой СССР  
ГПИ Горьковский  
СМТЭКПРОССТ

Альбом I



Ведомость расхода стали на элемент, кг

Марка элемента	Изделия арматурные						Изделия закладные				Общий расход					
	Арматура класса						Арматура класса		Прокат марки							
	Вр-I		А-I		А-III		А-II	Вет 3 кл 2								
	ГОСТ 10981-75		ГОСТ 5781-82*				ГОСТ 5781-82	ГОСТ 10981-75	ГОСТ 10981-75	ГОСТ 10981-75		ГОСТ 10981-75				
φ5	Утого φ6	φ12	Утого φ12	φ20	Утого	φ10	Утого	φ8	Утого	φ10	Утого					
СКТЗ-66-4	0.68	0.68	5.62	1.94	7.56	3.82	97.6	101.42	109.66	0.90	0.90	9.42	8.46	17.88	18.78	128.44

Формат	Зона	№	Обозначение	Наименование	Кол	Примечание
				<u>Документация</u>		
			1.823-1 Б.л. 2	Пояснительная записка		
A3			Тп 903-1-21.84-КЖУ-ТТ1	Технические требования		
				<u>Сборочные единицы</u>		
A4	1		Тп 903-1-21.84-КЖУ-1.510	Каркас пространственный КТ1	1	
	2		1.823-1 Б.л. 2, лист 24	Монтажная сетка, поз. 22	2	
	3		1.823-1 Б.л. 2, лист 26	Закладная деталь М-2	1	
				<u>Материалы</u>		
	4			Бетон марки 200	0.62 м <sup>3</sup>	

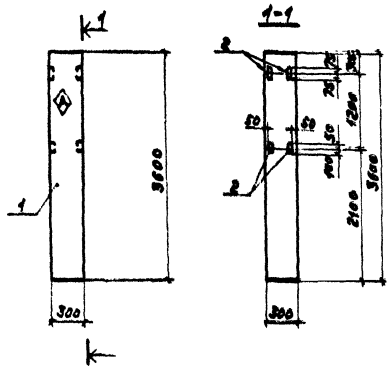
Привязан

Гип. Соловьев  
 Инж. от Морунов  
 И. Комар. Погорельский  
 Г. Орлов. Марков  
 Рын. гр. Колодобо  
 ст. техник Андрианов

Тп 903-1-21.84 -КЖУ-1.500			
Колонна (СКТЗ-66-4)		Станд. Масса	Масштаб
ρ	1.55т	1:50	
Лист		Листов 1	
Госстрой СССР ГПИ Горьковского САНТЕХПРОЕКТ			

И.ч.б. №

А.С.С.С.М. I



Ведомость расхода стали на дополнительные закладные изделия на элемент, кг

Марка элемента	ИЗДАНИЯ ЗАКЛАДНЫЕ				Общий расход
	Прокат		Сталь		
	Класс	Марка	Ст 3пс2	Ст 3пс2	
	ГОСТ 5781-82		ГОСТ 8809-72		
	Ф18	Углер	Л63к5	Углер	
СНЗ-36-2 а	0,96	0,96	5,76	5,76	6,72

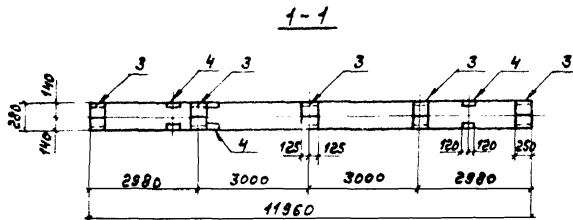
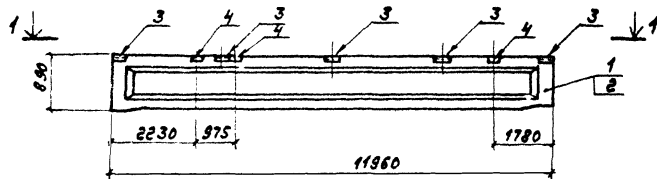
Формат	Зона	№3	Объёмные	Именованные	№	Примечание
				<u>ДОКУМЕНТАЦИЯ</u>		
			1.003-1 Вып.1	ПОЯСНИТЕЛЬНАЯ ЗАПИСКА		
				<u>СВОДНЫЕ ЕДИНИЦЫ</u>		
1			1.003-1 Вып.1	КОЛОННЫ СНЗ-36-2		
2			1.423-3 Вып.2	Изделие закладное И-13	4	

⬠ Знак ориентации маневры несмываемой краской

Имя, № листа, Подпись, Дата, Объем, Шкала

Привязан		Гип	Соловьев	Масштаб	ТП 903-1-24.87	-МЖС-1600		
		Масштаб	Морисов	Масштаб	Колонна (СНЗ-36-2 а)	Стальная	Масса	Масштаб
		М.Монр	Погорельский	Масштаб		Р	0,81т	1:50
		Г.Мещ.	Морисов	Масштаб	Лист	Листов 7		
		В.К. гр.	Холодова	Масштаб	Госстроя, СССР ГПИ Горьбовский СМТЭХПРОЕКТ			
Имя, №		Инженер	Морисов	Масштаб				

Альбом I



Ведомость расхода стали на дополнительные закладные изделия на элемент, кг

Марка элемента	Изделия закладные						Общий расход
	Арматура класса А-III			Промат марка В ст 3 мп 2			
	ГОСТ 5781-82*			ГОСТ 8510-72*			
	φ 8	φ 10	Итого	Итого	Итого	Итого	
ЗБСО12-4Вр IIа; ЗБСО12-5Вр IIа	42	3,37	4,57	15,6	35,25	50,85	55,42

Формат зона	№3	Обозначение	Наименование	Кол. на изделие по ГОСТ	Кол. по проекту	Примечание
			Сборочные единицы	—	01	
	1	14621-1/81.01-3-33	Болта ЗБСО12-4Вр II	×		
	2	- 44	Болта ЗБСО12-5Вр II	×		
A4	3	ТП 903-1-А.В.И. - КЖУ-1700	Изделие закладное ММБ	5	5	
	4	1.400-6/76	Изделие закладное ММ-222	3	3	

Умк. Листов, Динамика и другие встав. листы

Обозначение	Марка	Масса, т
ТП 903-1-А.В.И. - КЖУ-1700	ЗБСО12-4Вр IIа	4,50
- 01	ЗБСО12-5Вр IIа	4,50

Привязан	Гип. отдел	Масштаб	И.М.И.	Дата
	содовое			
	Марков			
	Логовинский			
	Марков			
	Голодов			
	Лыткин			

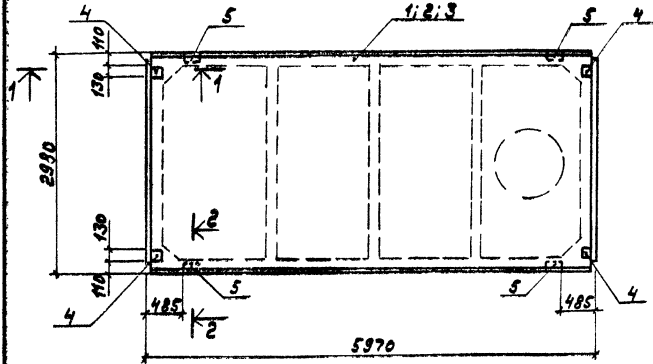
ТП 903-1-А.В.И. - КЖУ-1700		
Сталь	Марка	Масштаб
Р	ст. таб.	1:100
Лист 1 из 1		
Госстрой СССР ГПИ Горьковский САНТЕХПРОЕКТ		

Болта  
(ЗБСО12-4Вр IIа,  
ЗБСО12-5Вр IIа)

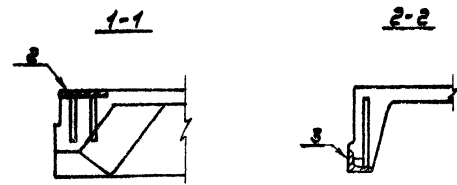
Альбом I

Ведомость расхода стали на дополнительные закладные изделия на элемент, кг

Марка элемента	Изделия закладные						Общий расход	
	Арматура класса		Прокат марки					
	А-III		вст 3 мпз					
	ГОСТ 5781-82*		ГОСТ 8509-72*		ГОСТ 103-76*			
	10	Углов	70x6	Углов	-5-8	Углов		
1ПГ-СА ЦТ 1ПБ4-СА ЦТ 1ПБ10-СА ЦТ	2,4		2,4	2,4	2,4	3,92	3,92	8,72



Кол. на усл.-изм.	Примечание	Обозначение	Наименование	ТЛ 903-1-КЖУ-3100		
				01	02	
			Сборочные единицы			
		1.865.1-4/80.01-10000-04	Плита 1ПГ-СА ЦТ			
		2.865.1-4/80.01-20000-04	Плита 1ПБ4-СА ЦТ			
		3.865.1-4/80.02-00120	Плита 1ПБ10-СА ЦТ			
4	4	4.865.1-4/80.02-00120	Изделие закладное М6	4	4	4
4	4	5.865.1-4/80.02-00130	Изделие закладное М7	4	4	4



Обозначение	Марка	Масса, т
ТЛ 903-1-КЖУ-3100	1ПГ-СА ЦТ	2,25
-01	1ПБ4-СА ЦТ	2,90
-02	1ПБ10-СА ЦТ	2,80

ТЛ 903-1-КЖУ-3100

Статус: Масса: Масштаб:

Плита (1ПГ-СА ЦТ); 1ПБ4-СА ЦТ; 1ПБ10-СА ЦТ)

р см. 1:50 табл.

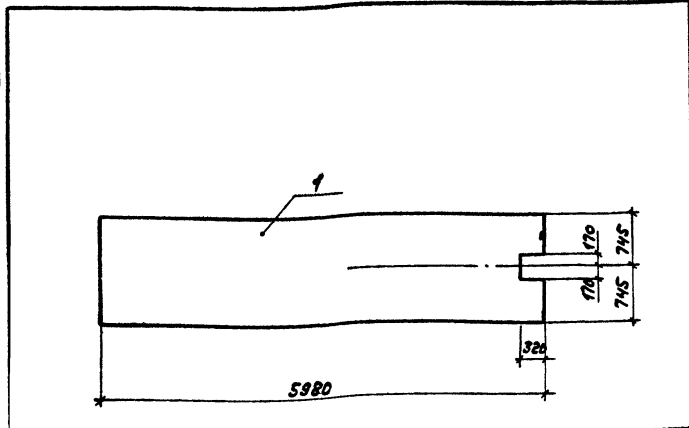
Лист Листов 7

Госстрой СССР  
ГПИ Горьковский  
САНТЕХПРОЕКТ

20072-07 14

Инв. № подл. Подпись и дата Взам. инв. №

Анабом V



Формат	Зона	№	Обозначение	Наименование	Кол.	Примечание
				Документация		
A3			ТП 903-1-215.84 - КЖУ-ТТ1	Технические требования		
				Сборочные единицы		
		1	1.141-1.58.200000	Плита перекрытия ПК8-60.15		

Приблизим


Имб.№

Плита ПК 8-60.15<sup>а</sup> отличается от типовой плиты по серии 1.141-1. Вып.58 только вырезом

ТП 903-1-215.84 - КЖУ-3.200

Плита перекрытия (ПК 8-60.15<sup>а</sup>-1)

стадия	Масса	Масштаб
P	2,85т	1:50
Лист		Листов 1
Госстрой ССР ГПИ Горьковский Сантехпроект		

Имб.№, год, Полном и Ветр. Лист. Инв.№

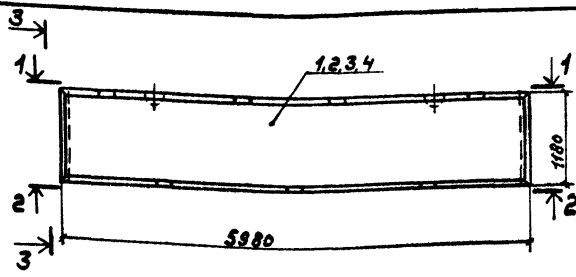
Гип. Соловьев  
Нач. отд. Горьков  
И.Монт. Логоревский  
Распеч. Нарков  
ВК. гр. Холодова  
Инженер. Зайцев

Формат	Зона	№	Обозначение	Наименование	Кол.	Примечание
				Документация		
			ТП 903-1-215.84	КЖУ		
				Сборочные единицы		
				Плита перекрытия ПК8-60.15		

И.И.П.	И.И.И.	И.И.И.	И.И.И.	И.И.И.	И.И.И.	И.И.И.
Нач. отд.	Нач. отд.	Нач. отд.	Нач. отд.	Нач. отд.	Нач. отд.	Нач. отд.
И.И.И.	И.И.И.	И.И.И.	И.И.И.	И.И.И.	И.И.И.	И.И.И.
И.И.И.	И.И.И.	И.И.И.	И.И.И.	И.И.И.	И.И.И.	И.И.И.
И.И.И.	И.И.И.	И.И.И.	И.И.И.	И.И.И.	И.И.И.	И.И.И.
И.И.И.	И.И.И.	И.И.И.	И.И.И.	И.И.И.	И.И.И.	И.И.И.
И.И.И.	И.И.И.	И.И.И.	И.И.И.	И.И.И.	И.И.И.	И.И.И.
И.И.И.	И.И.И.	И.И.И.	И.И.И.	И.И.И.	И.И.И.	И.И.И.

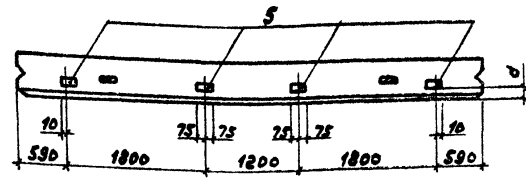
Листом V



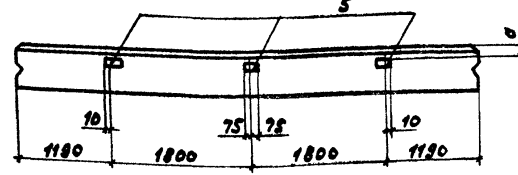
3-3



1-1



2-2



ведомость расхода стали на дополнительные закладные изделия на элемент, кг

Марка элемента	Изделия закладные				Общий расход
	Арматура класса А-III		Прокат марки ВСт3		
	ГОСТ 781-82*		ГОСТ 19903-74*		
	Ф10	Итого - Б.8	Итого	Итого	
ЛСА60.12.20-П-1 ЛСА60.12.25-П-1 ЛСА60.12.30-П-1 ЛСА60.12.40-П-1	2,8	2,8	3,1	3,1	11,9

Проектная зона	Поз.	Обозначение	Наименование	Кол. на услобн. ТП 903-1-215.84			Примечание
				01	02	03	
			<u>Документация</u>				
А3		ТП 903-1-215.84 -КЖУ-ТТ1	Технические требования к сборочным единицам стеновая панель				
	1	1.832.1-9.10010000-02	ЛСА 60.12.20				
	2	-06	ЛСА 60.12.25				
	3	-10	ЛСА 60.12.30				
	4	-14	ЛСА 60.12.40				
	5	1.832.1-9.2.0012000	Изделие закладное П1	7	7	7	7

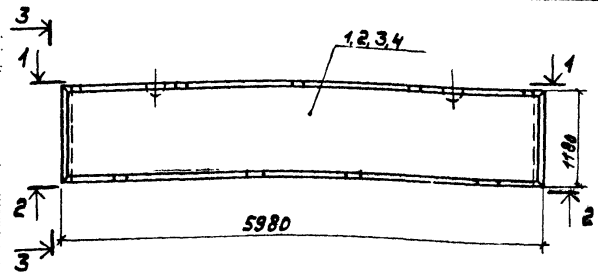
Умк. Листов. Проверка и печать. Изменения.

Обозначение	Марка	Размеры, мм		Масса, т	Примечание
		а	б		
ТП 903-1-215.84-КЖУ-4.100	ЛСА60.12.20-П-1	60	200	2.30	
-01	ЛСА60.12.25-П-1	60	250	2.70	
-02	ЛСА60.12.30-П-1	120	300	3.15	
-03	ЛСА60.12.40-П-1	120	400	4.05	

ТП 903-1-215.84 -КЖУ-4.100		Стеновая панель (ЛСА60.12.20-П-1; ЛСА60.12.25-П-1; ЛСА60.12.30-П-1; ЛСА60.12.40-П-1)	Стенд. Масса Масштаб	
Гип	Соловьев		Р	см. табл. 1:50
Нав. отр.	Морчков			
и монта	Погорельский			
Пл. спец.	Морков			
Рук. гр.	Холодова			
Б.г. инж.	ВРМГЧУ			
Инженер	Зачурев			



Альбом 2



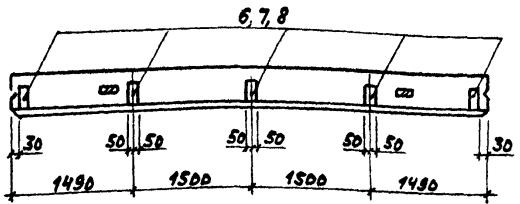
3-3



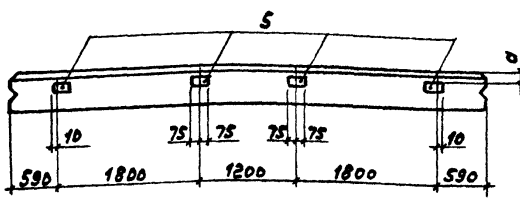
Ведомость расхода стали на дополнительные закладные изделия на элемент, кг

Марка элемента	Изделия закладные						Общий расход
	Арматура класса А-II			Арматура класса А-III			
	ГОСТ 5781-82*			ГОСТ 5781-82*			
	φ10	φ12	Углов	φ10	Углов	Углов	
ПСА 60.12.20-П-2	2.0	5.0	7.0	1.6	1.6	10.2	18.8
ПСА 60.12.25-П-2	2.0	5.0	7.0	1.6	1.6	11.7	20.3
ПСА 60.12.30-П-2	3.0	5.0	8.0	1.6	1.6	13.2	22.8

1-1



2-2



Формат	Зона	№3	Обозначение	Наименование	Кол. на исполнение			Примечание
					тп 903-1	ЖУ-4.200		
				Документация				
			тп 903-1-2/5.8У-КЖУ-ТТ1	Технические требования сборочные единицы				
				Стеновая панель				
		1	1.832.1-9.1.0010000 - 02	ПСА 60.12.20				
		2	- 06	ПСА 60.12.25				
		3	- 10	ПСА 60.12.30				
		4	- 14	ПСА 60.12.40				
				Изделия закладные				
		5	1.832.1-9.20012000	М1	4	4	4	4
		6	1.432-14/80 Вып.3	М13	5			
		7	1.432-14/80 Вып.3	М14		5		
		8	1.432-14/80 Вып.3	М15			5	5

Исполн. и дата  
Проект. и дата  
Сбор. и дата

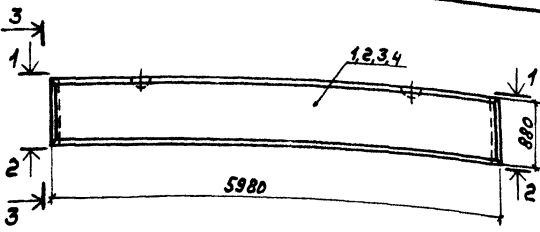
Обозначение	Марка	Размеры мм		Масса, т
		а	б	
тп 903-1-2/5.8У-КЖУ-4.200	ПСА 60.12.20-П-2	60	200	2,3
- 01	ПСА 60.12.25-П-2	60	250	2,7
- 02	ПСА 60.12.30-П-2	120	300	3,15
- 03	ПСА 60.12.40-П-2	120	400	4,05

Прибазан

Илр. №

Тп 903-1-2/5.8У		-КЖУ-4.200	
Ген. дир. Соловьев	Инж. Сергеев	Стеновая панель	Лист 1
Нач. отд. Морчков	М. Контр. Погодинский	ПСА 60.12.20-П-2; ПСА 60.12.25-П-2; ПСА 60.12.30-П-2; ПСА 60.12.40-П-2	Листов 1
Гл. спец. Маднов	Инж. г.р. Холодобо	Р	Госстрой СССР ГПИ Горьковская СНИИХПРОЕКТ
Инж. И.С. Семенов	Инж. И.В. Зайцева		

Альбом 1



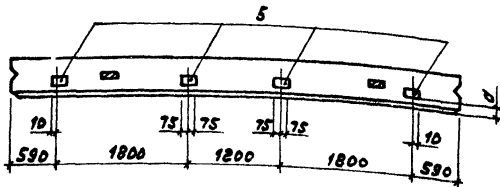
3-3



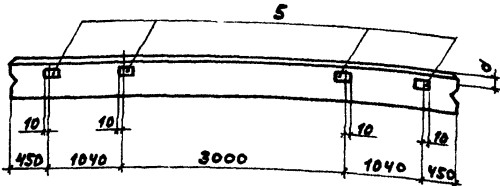
ведомость расхода стали на дополнительные закладные изделия на элемент, кг

Марка элемента	Изделия закладные				Общий расход
	Арматура класса А-III	Промат марки ВСтЗ			
	ГОСТ 5781-82*	ГОСТ 19903-74*	Утато	Утато	
ПСА60.9.20-П-1; ПСА60.9.25-П-1; ПСА60.9.30-П-1; ПСА60.9.40-П-1	32	32	10,4	10,4	13,6

1-1



2-2



Код	Зона	Поз.	Обозначение	Наименование	Кол. на услобн. ТП 903-1-МЖУ-4300			Примечание
					01	02	03	
				<u>Документация</u>				
				<u>Технические требования сборочные единицы</u>				
				<u>Стеновая панель</u>				
		1	1.832.1-9.1.0010000-01	ПСА60.9.20		X		
		2	-05	ПСА60.9.25			X	
		3	-03	ПСА60.9.30				X
		4	-13	ПСА60.9.40				X
		5	1.832.1-9.2.0012000	Изделие закладное М1	8	8	8	8

Изд. по под. Ведом. ст. 4300, ин. 17

Обозначение	Марка	Размеры, мм		Масса, т
		а	б	
ТП 903-1-215.84 -МЖУ-4300	ПСА60.9.20-П-1	60	200	1.70
-01	ПСА60.4.25-П-1	60	250	2.00
-02	ПСА60.9.30-П-1	120	300	2.35
-03	ПСА60.9.40-П-1	120	400	3.00

привязан

инв. №

ТП 903-1-215.84 -МЖУ-4300		
Ин. 17	Соловьев	
Мачот	Морозов	
И.Мондр	Погодин	
Гл. инж.	Лавров	
Вук. гр.	Холодов	
Ст. инж.	Семин	
Инженер	Зубов	

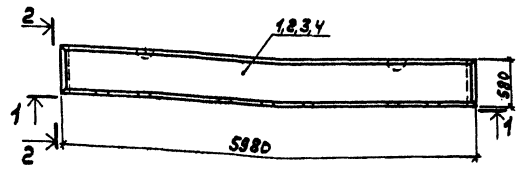
Стенная	Масса	Масштаб
Р	г/ба.	1:50

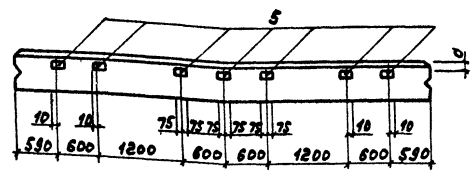
Лист	Листов
1	1

Альбом 1

ведомость расхода стали на дополнительные закладные изделия на элемент, кг.



1-1



Марка элемента	Изделия закладные			Общий расход	
	Арматура класса	Прокат марки			
	A-III	BCT3			
	ГОСТ 5781-82*	ГБСТ 19903-74*			
	φ10	Угел. - Б.В.	Угел.		
ПСА 60.6.25-П-1; ПСА 60.6.25-П-1; ПСА 60.6.30-П-1; ПСА 60.6.40-П-1	2,8	2,8	9,1	9,1	11,9

Проект зона	№з	Обозначение	Наименование	Ква. м использов.			Примечание
				тп903-1	-КЖУ-400		
				1	02	03	
Документация							
А3		тп 903-1-215.8V	КЖУ-ТТ1	Технические требования	×	×	×
				Сборочные единицы			
				Стеновая панель			
	1	1.832.1-3.1.0010000	ПСА 60.6.20		×		
	2	-04	ПСА 60.6.25		×		
	3	-08	ПСА 60.6.30		×		
	4	-12	ПСА 60.6.40		×		
	5	1.832.1-3.2.0012000	Изделие закладное И1	7	7	7	7

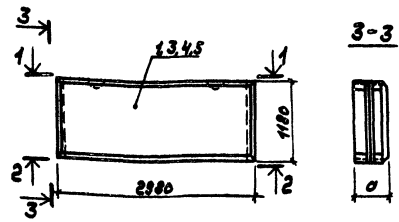
Инв. № прол. Подп. и дата

Обозначение	Марка	Размеры мм		Масса, т	
		а	б		
тп 903-1-215.8V - КЖУ-4.400	ПСА 60.6.20-П-1	60	200	1.10	привязан
-01	ПСА 60.6.25-П-1	60	250	1.30	
-02	ПСА 60.6.30-П-1	120	300	1.55	
-03	ПСА 60.6.40-П-1	120	400	1.95	инв. №

тп 903-1-215.8V		-КЖУ-4.400	
Стеновая панель		Стенная	Масса
(ПСА 60.6.20-П-1; ПСА 60.6.25-П-1; ПСА 60.6.30-П-1; ПСА 60.6.40-П-1)		ρ	см. табл. 1:50
		Лист	Листов 7
		Госстрой СССР ГПИ Горьковскому СМТЭХПРОЕКТ	

Листов I

Ведомость расхода стали на дополнительные закладные изделия на элемент, кг



Марка элемента	Изделия закладные					Общий расход
	Арматура класса А-III		Прокат марки ВСт 3			
	ГОСТ 5781-82*		ГОСТ 8509-78*			
	Ф8	Итого	63x6	175x7	Итого	
ПСАЗ0.12.20-П-1	1,6	1,6	4,4		4,4	6,0
ПСАЗ0.12.25-П-1	1,6	1,6		8,0	8,0	9,6
ПСАЗ0.12.30-П-1	2,8	2,8		9,6	9,6	12,4
ПСАЗ0.12.40-П-1	2,8	2,8		11,2	11,2	14,0

Регистр	Зона	Поз.	Обозначение	Наименование	Код. на исполн.			Примечание
					ТН903-1	КЖУ-450	Стеновая панель	
				<u>Документация</u>				
АБ			ТН 903-1-215.84 -КЖУ-ТТ	Технические требования сборочные единицы	X	X	X	
				<u>Стеновая панель</u>				
		1	1.8321-91.0040000	ПСАЗ0.12.20		X		1)
		3	- 02	ПСАЗ0.12.25			X	*)
		4	- 04	ПСАЗ0.12.30				*)
		5	1.8321-91.0050000-02	ПСАЗ0.12.40			X	*)
				<u>Изделия закладные</u>				
		6	3.400-6/76	МУ4-27		4		
		7	3.400-6/76	МУ4-30			4	
		8	3.400-6/76	МУ4-31			4	
		9	3.400-6/76	МУ4-32				4

\* Разбивка поз 2 по данному чертежу

Обозначение	Марка	Размеры		Масса, т
		д	h	
ТН 903-215.84 КЖУ-4.500	ПСАЗ0.12.20-П-1	200		1,10
-01	ПСАЗ0.12.25-П-1	250		1,30
-02	ПСАЗ0.12.30-П-1	300		1,60
-03	ПСАЗ0.12.40-П-1	400		2,00

привязан

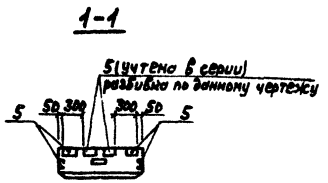
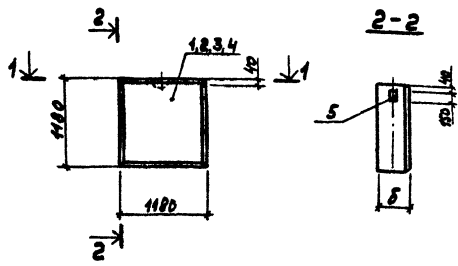
инв.№

ТН 903-1-215.84 -КЖУ-4.500		Стенная панель		Масштаб	
Гип	Соловьев	ПСАЗ0.12.20-П-1; ПСАЗ0.12.25-П-1; ПСАЗ0.12.30-П-1; ПСАЗ0.12.40-П-1	р	1:50	
Нач. отд.	Морозов		Лист	Листов 81	
И. контр.	Погорельский		Госстрой СССР		
Гл. спец.	Нарков		ГПИ Горьбовский		
Руч. гр.	Холодов		Сонтехпроект		
Ст. инж.	Семягина				
Инженер	Защелва				

РАББОТ Д

ведомость расхода стали на дополнительные закладные изделия на элемент, кг

Марка элемента	Изделия закладные			Общий расход
	Арматура класса	Прокат марки		
	A-III	Bcт 3		
	ГОСТ 5781-82*	ГОСТ 19903-74*		
	φ10	Итого - Bcт 3	Итого	
ПСА 12.12.20-П-1; ПСА 12.12.25-П-1; ПСА 12.12.30-П-1; ПСА 12.12.40-П-1	1,6	1,6	5,2	5,2
				6,8



Формат	Зона	Nos.	Обозначение	Наименование	КОЛ-ВО ИСПОЛ. КЖИ-УБС			Примечание
					—	01	02	
				Документация				
A3			ТН 903-1-215.84-КЖУ-ТТ1	Технические требования сборочные единицы стеновая панель				
		1	1.8321-9.1.0140000-01	ПСА 12.12.20				
		2	-03	ПСА 12.12.25				
		3	-05	ПСА 12.12.30				
		4	1.8321-9.1.0150000-01	ПСА 12.12.40				
		5	1.8321-9.2.0012000	Изделие закладное М1	4	4	4	4

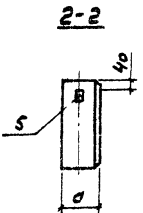
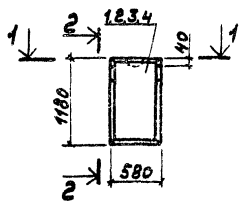
УНБ-Почт. Подпись и дата

Обозначение	Марка	Размеры, мм		Масса, т
		Б	Н	
ТН 903-1-215.84-КЖУ-4.600	ПСА 12.12.20-П-1	200	0,44	привязан
-01 ПСА 12.12.25-П-1		250	0,53	
-02 ПСА 12.12.30-П-1		300	0,62	
-03 ПСА 12.12.40-П-1		400	0,80	

ТН 903-1-215.84 -КЖУ-4.600		Стенная панель	
Гип	Соловьев	ПСА 12.12.20-П-1; ПСА 12.12.25-П-1; ПСА 12.12.30-П-1; ПСА 12.12.40-П-1;	стали
Мен. отд.	Нарунов		Масса
М.контр.	Погодекин		Масштаб
Гл. спец.	Марков		Р см. табл.
Руч. гр.	Холодков		Лист
Ст. инж.	Семагина		Листов
Инженер	Зачева		Госстрой СССР
			ГП Гольковский
			Самтехпроект

ведомость расхода стали на дополнительные закладные изделия по элемент, кг.

АЛБОНУ



1-1



Марка элемента	Изделия закладные			Общий расход
	Арматура класса прокат нерасп		Углов	
	A-III	Bcr3		
ГДСТ3781-82*	ГДСТ19903-74*			
PCAB.12.20-П-1 PCAB.12.25-П-1 PCAB.12.30-П-1 PCAB.12.40-П-1	φ10	Углов-Б:8	Углов	3,4
	0,8	0,8	2,6	2,6

Код	Зона	№	Обозначение	Наименование	Дол. по исполн.			Примечание
					Тр. 903-1	КЖУ-4700		
					01	02	03	
<b>Документация</b>								
43			ТН 903-1-В.5.84 -КЖУ-ТТ1	Технические требования Сборочные единицы				
<b>Стеновая панель</b>								
		1	1.832.1-9.1.0140000	ПС.6.12.20				
		2	-02	ПСА.6.12.25				
		3	-04	ПСА.6.12.30				
		4	1.832.1-9.1.0150000	ПСА.6.12.40				
		5	1.832.1-9.2.0012000	Изделие закладное М1	2	2	2	2

Шифр, № подл., Подпись и дата, 650х, 10х6, 2

Обозначение	Марка	Размеры, мм.		Масса, т
		С	Т	
ТН 903-1-В.5.84 -КЖУ-4.700	ПСА.6.12.20-П-1	200	0.22	привязан
-01	ПСА.6.12.25-П-1	250	0.26	
-02	ПСА.6.12.30-П-1	300	0.315	
-03	ПСА.6.12.40-П-1	400	0.395	

инв. №

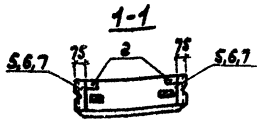
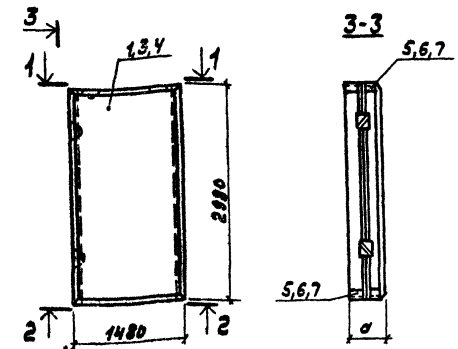
ТН 903-1-В.5.84 -КЖУ-4.700		Стенная панель		Стенная панель	
ГЛП	Соловьев	ПСА.6.12.20-П-1; ПСА.6.12.25-П-1; ПСА.6.12.30-П-1; ПСА.6.12.40-П-1)	Р	см. табл.	1:50
Мас. отв.	Мовчинов				
Н. контр.	Погорелкин				
В. дел.	Мордов				
Рук. гр.	Холодобо				
Ст. инж.	Сенягина				
Инж. отв.	Завичева				

Лист 1 из 1  
Госстрой СССР  
ГПИ Горьковской области  
СНТЭХПРОЕКТ

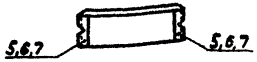
Албон 1

Ведомость расхода стали на дополнительные закладные изделия на один элемент, шт

Марка элемента	Изделия закладные				Общий расход
	Арматура класса А-III		Прокат марки ВСтЗ		
	Гост 5781-82*		Гост 8509-72*		
Ф8	Утого	Л3х6	Л5х7	Утого	
ПСД 15.30.20-П-1	1,6	1,6	4,4	4,4	6,0
ПСД 15.30.25-П-1	1,6	1,6	8,0	8,0	9,6
ПСД 15.30.30-П-1	2,8	2,8	9,6	9,6	12,4



2-2



\*) Разбивка поз.2 по данному чертежу

№	Зона	Поз.	Обозначение	Наименование	Кол. на элемент		Примечание
					Л3х6	Л5х7	
				Документация			
43			ТЛ 903-1-215 ВУ -МЖУ-Т11	Технические требования, сборочные единицы			
				Стеновая панель			
		1	1.832.1-9.1.0120000 - 03	ПСД 15.30.20			*)
		3	-10	ПСД 15.30.25			*)
		4	-17	ПСД 15.30.30			*)
				Изделия закладные			
		5	3.400-6/76	МУЧ-27	4		
		6	3.400-6/76	МУЧ-30		4	
		7	3.400-6/76	МУЧ-31		4	

Шифр, №, дата, подпись и дата, Взам. инв. №

Обозначение	Марка	Размеры, мм	Масса, т
ТЛ 903-1-215 ВУ -МЖУ-4.800	ПСД 15.30.20-П-1	200	1.4
-01	ПСД 15.30.25-П-1	250	1.7
-02	ПСД 15.30.30-П-1	300	1.95

привязан

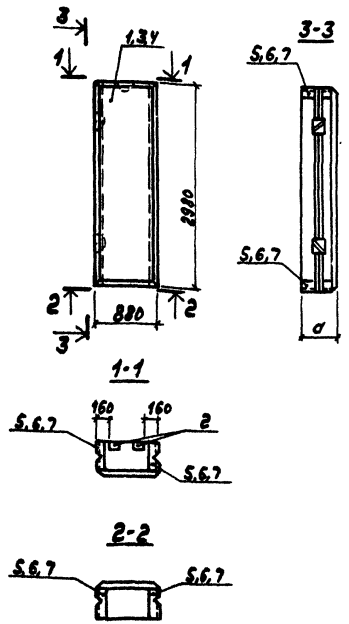
инв. №

ТЛ 903-1-215 ВУ -МЖУ-4.800	
Стеновая панель	Стекло
ПСД 15.30.20-П-1; ПСД 15.30.25-П-1; ПСД 15.30.30-П-1)	Р
	Лист
	Листов
	госстрой сбер
	ГПИ Горьковского
	САНТЕХПРОЕКТ

Альбом I

Ведомость расхода стали на доломнителные закладные изделия по элемент, №.

Марка элемента	Изделия закладные					Общий расход
	Арматура класса А-III		Прокат марки ВСтЗ			
	ГОСТ 5781-82*		ГОСТ 8509-72*			
	Ф8	Угоро	Л63х6	Л75х7	Угоро	
ПСД 9.30.20-П-1	1,6	1,6	4,4	4,4	6,0	
ПСД 9.30.25-П-1	1,6	1,6		8,0	8,0	9,6
ПСД 9.30.30-П-1	2,8	2,8		9,6	9,6	12,4



Марка	Зона	№	Обозначение	Наименование	Мат. на исполн. изделия		
					Таблет	01	02
				Документация			
А3			ТП 903-1-215.ИУ-КЖУ-ТТ1	Технические требования	×	×	×
				Сборочные единицы			
				Стеновая панель			
		1	1.832.1-9.1.0120000-01	ПСД 9.30.20	×		*)
		3	-08	ПСД 9.30.25		×	*)
		4	-15	ПСД 9.30.30		×	*)
				Изделия закладные			
		5	3.400-6/76	МУ 4-27	4		
		6	3.400-6/76	МУ 4-30		4	
		7	3.400-6/76	МУ 4-31		4	

\* Разбивка поз.2 по данному чертежу

Указ. № подл. Промыш. и запат. Завод № 23

Обозначение	Марка	Размеры, мм	Масса, т
ТП 903-1-215.ИУ -КЖУ-4.900	ПСД 9.30.20-П-1	200	0,84
-01	ПСД 9.30.25-П-1	250	1,00
-02	ПСД 9.30.30-П-1	300	1,15

Привязан

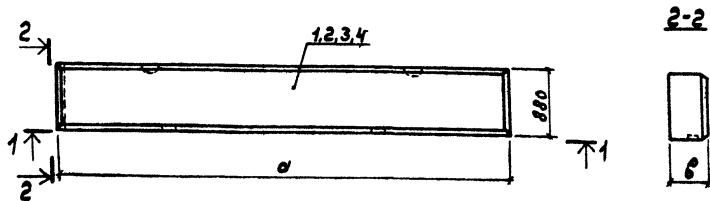
И.В.В.®

Ген. Дир.	Соловьев	
Нач. отд.	Моринев	
Н.Монтр.	Игоральев	
Гл. спец.	Моринев	
Рис. гр.	Холодова	
Ст. инж.	Семягина	
Инженер	Завуева	

ТП 903-1-215.ИУ -КЖУ-4.900	
Стеновая панель (ПСД 9.30.20-П-1; ПСД 9.30.25-П-1; ПСД 9.30.30-П-1)	Стенов. Масса 1:50
	Лист 1 из 1
	Рострой БСБ ГМУ Говьновский Сачтехпрозлит

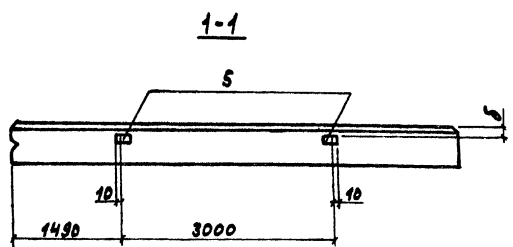


Альбом I



Ведомость расхода стали на дополнительные закладные изделия на элемент, кг

Марка элемента	Изделия закладные				Общий расход
	Арматура класса А-III		Прокат марки ВСтЗ		
	ГОСТ 5781-82*		ГОСТ 13903-74*		
	φ10	Утого - б=8	Утого	Утого	
ПСА60.9.20-П-УП-1 ПСА60.9.25-П-УП-1 ПСА60.9.30-П-УП-1	0,8	0,8	2,6	2,6	3,4



Автоматизация	№	Обозначение	Наименование	Диа. №		Примечание
				УП 803-1	УП 800	
			Документация			
		ТН 903-1-215.8V -КЖУ-ТТ1	Технические требования			
			Сборочные единицы			
			Стеновая панель			
	1	1.832.1-9.1.0020000-03	ПСА60.9.20-УП			
	2	-11	ПСА60.9.25-УП			
	3	-19	ПСА60.9.30-УП			
	4	1.832.1-9.2.0012000	Изделие закладное М1	2	2	2

Шифр по кн. Ведомость и чертеж

Обозначение	Марка	Размеры, мм.			Масса, г
		а	б	в	
ТН 903-1-215.8V -КЖУ-5000	ПСА60.9.20-П-УП-1	6190	60	200	1.70
-01	ПСА60.9.25-П-УП-1	6240	60	250	2.10
-02	ПСА60.9.30-П-УП-1	6290	120	300	2.45

приблизим

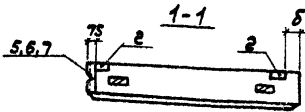
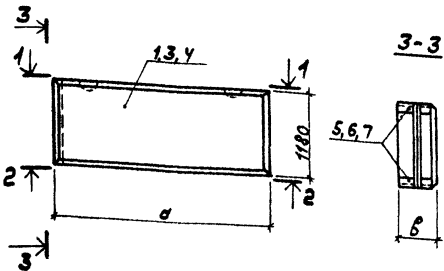
инж. Л.

ТН 903-1-215.8V -КЖУ-5000		Стеновая панель (ПСА60.9.20-П-УП-1, ПСА60.9.25-П-УП-1, ПСА60.9.30-П-УП-1)	Станд. см. табл. р	Масса табл. 1:50	Масштаб 1:50
Гип	соловьев				
Мач. в/д	Морюнов	Инж. Л.	Инж. Л.	Инж. Л.	Инж. Л.
И.контр.	Погорельский	Инж. Л.	Инж. Л.	Инж. Л.	Инж. Л.
Гл. спец.	Морюнов	Инж. Л.	Инж. Л.	Инж. Л.	Инж. Л.
Руч. гр.	Холодобо	Инж. Л.	Инж. Л.	Инж. Л.	Инж. Л.
Ст. инж.	СЕНАГИНА	Инж. Л.	Инж. Л.	Инж. Л.	Инж. Л.
Инженер	Зайцева	Инж. Л.	Инж. Л.	Инж. Л.	Инж. Л.

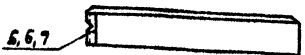
Альбом 2

Ведомость расхода стали на дополнительные закладные изделия на элемент, кг

Марка элемента	Изделия закладные				Общий расход
	Арматура класса А-III	Прокат марки ВСтЗ			
	ГОСТ 5781-82*	ГОСТ 8509-72*	Штор	Штор	
ПСА15.12.20-П-УП-1	0,8	0,8	2,2	2,2	3,0
ПСА15.12.25-П-УП-1	0,8	0,8	4,0	4,0	4,8
ПСА15.12.30-П-УП-1	1,4	1,4	4,8	4,8	6,2



2-2



Формат	Зона	№3.	Обозначение	Наименование	Кол. на элемент			Примечание
					Тп 903-1	УП	СМ	
				Документация				
			Тп 903-1-215.84 -КЖУ-ТТ1	Технические требования				
				Сборочные единицы				
				Стеновая панель				
		1	1.8321-91.0050000-01	ПСА15.12.20-УП				*)
		3	-03	ПСА15.12.25-УП				*)
		4	-05	ПСА15.12.30-УП				*)
				Изделия закладные				
			3.400-6/76	МУ4-27	2			
			3.400-6/76	МУ4-30		2		
			3.400-6/76	МУ4-31			2	

\*) Разбивка поз.2 по данному чертежу.

Обозначение	Марка	Размеры, мм.			Масса, г
		а	б	в	
Тп 903-1-215.84 -КЖУ-С.104	ПСА15.12.20-П-УП-1	163	200	200	0,84
-01	ПСА15.12.25-П-УП-1	174	190	250	0,79
-02	ПСА15.12.30-П-УП-1	179	250	300	0,945

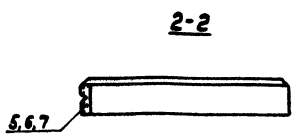
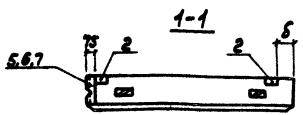
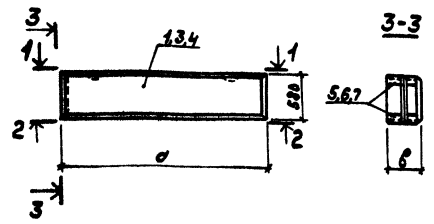
привязан

ТИП	Содержание
Нач. отд.	Морозов
М.контр.	Воробейкин
Гл.свед.	Морозов
Рис.гр.	Холодобов
Ст.инж.	Семягин
Инж.каб.	Забыва

Тп 903-1-215.84 -КЖУ-С.100		
Стеновая панель		Студия
ПСА15.12.20-П-УП-1; ПСА15.12.25-П-УП-1; ПСА15.12.30-П-УП-1		Масса
р	см. табл.	1:50
Авт.	Листов	Госстрой СССР
		ГПИ Горьковский
		Синтехпроект

Альбом 5

Ведомость расхода стали на дополнительные закладные изделия на элемент, кг



Марка элемента	Изделия закладные				Общий расход
	Арматура класс	Прокат марки		Гост	
	A-III	ВСтЗ			
	Гост 5781-82*	Гост 8508-72*			
	Ф 8	Утого	Л63х6	Л75х7	Утого
ПСА15.6.20-П-УП-1	0,8	0,8	2,2	2,2	3,0
ПСА15.6.25-П-УП-1	0,8	0,8	4,0	4,0	4,8
ПСА15.6.30-П-УП-1	1,4	1,4	4,8	4,8	6,2

Формат	Зона	Лист	Обозначение	Наименование	Доля на черт. бл. №1		Примечание
					01	02	
				<b>Документация</b>			
A3			ТП 903-1-115.84 - КЖУ-ТТ1	Техническое требование			
				Сборочные единицы			
				Стеновая панель			
		1	1.8321-3.1.006000-01	ПСА15.6.20-УП			*)
		3	-03	ПСА15.6.25-УП			*)
		4	-05	ПСА15.6.30-УП			*)
				Изделия закладные			
		5	3.400-6/76	МУ4-27	2		
		6	3.400-6/76	МУ4-30		2	
		7	3.400-6/76	МУ4-31		2	

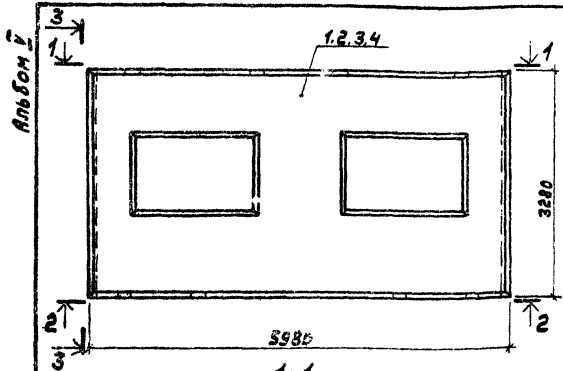
\*) Разбивка по з. 2 по данному чертежу

Обозначение	Марка	Размеры, мм.			Масса, т
		а	б	в	
ТП 903-1-115.84 - КЖУ-С200	ПСА15.6.20-П-УП-1	1630	200	200	0.31
-01 ПСА15.6.25-П-УП-1	1740	190	250	0.39	
-02 ПСА15.6.30-П-УП-1	1790	250	300	0.465	

Прибаван

УИВ.Н°

ТП 903-1-115.84 - КЖУ-С.200			
ГУП Соловьев	Инж. от Моршова	М. КОНТР. Погорельцев	Г.А. Селеч. Марков
Рук. гр. Холодобо	СР. ИЖ. Семагина	Инженер Зав'яса	
Стеновая панель	(ПСА15.6.20-П-УП-1; ПСА15.6.25-П-УП-1; ПСА15.6.30-П-УП-1)	Студия	Масса
		р	см. табл.
		Авст	Авст 027
		ГПУ Горьковский	САНТЕХПРОЕКТ

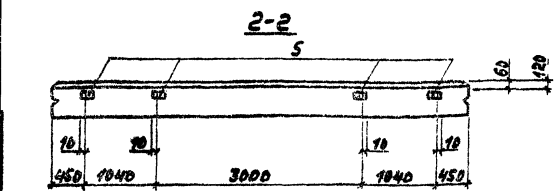
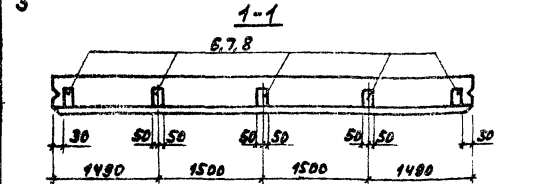


3-3



Ведомость расхода стали на дополнительные закладные изделия на элемент, кг

Марка элемента	Изделия закладные						Общий расход
	Арматура класса А-II			Арматура класса А-III			
	ГОСТ 5781-82*			ГОСТ 5781-82*			
	φ10	φ12	Утого	φ10	Утого	Утого	
1ПСА6.33.20-ПП-С-1	2,0	5,0	7,0	1,6	1,6	10,2	18,8
1ПСА6.33.25-ПП-С-1	2,0	5,0	7,0	1,6	1,6	11,7	20,3
1ПСА6.33.30-ПП-С-1	3,0	5,0	8,0	1,6	1,6	13,2	22,8
1ПСА6.33.40-ПП-С-1	3,0	5,0	8,0	1,6	1,6	13,2	22,8



Формы	Зона	Поз.	Обозначение	Наименование	Кол. по условн. кривым			Примечания
					01	02	03	
				Документация				
			ГП 903-1-Н5.84 -КЖУ-ТТ1	Технические требования				
				Сборочные единицы				
				Стеновая панель				
		1	1.832-1-10.1.10.0.0.0-49	1ПСА6.33.20-ПП-С				
		2	-53	1ПСА6.33.25-ПП-С				
		3	-57	1ПСА6.33.30-ПП-С				
		4	-61	1ПСА6.33.40-ПП-С				
				Изделия закладные				
		5	1.832-1-10.2.0.0.0.0.0	М1	4	4	4	
		6	1.432-14180 Вып.3	М13	5			
		7	1.432-14180 Вып.3	М14	5			
		8	1.432-14180 Вып.3	М15		5	5	

Указ. в чертежах

Обозначение	Марка	Размеры мм		Масса, г
		а	б	
ГП 903-1-Н5.84 -КЖУ-С.300	1ПСА6.33.20-ПП-С-1	60	240	5.20
-01	1ПСА6.33.25-ПП-С-1	60	250	6.20
-02	1ПСА6.33.30-ПП-С-1	120	300	7.30
-03	1ПСА6.33.40-ПП-С-1	120	440	9.40

привязан

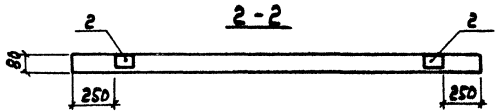
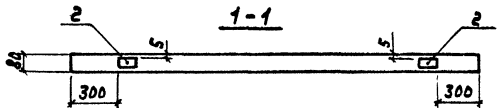
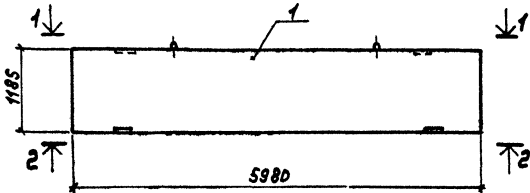
ЛМК.А\*

ГП 903-1-Н5.84 -КЖУ-С.300		Стеновая панель	
ГП	Слабы	1ПСА6.33.20-ПП-С-1	1ПСА6.33.25-ПП-С-1
М.контр.	Меркулов	1ПСА6.33.30-ПП-С-1	1ПСА6.33.40-ПП-С-1
М.контр.	Погодалин		
Г.спец.	Меркулов		
Р.им.гр.	Холодова		
Ст.инж.	Сенягина		
Инженер	Зайцева		

Стенная панель	Масса	Масса	Толщина
Р	см	мм	1:50
Авст	Авст	Г	

Ведомость расхода стали на дополнительные  
закладные изделия на элемент, мр

РАБОТА



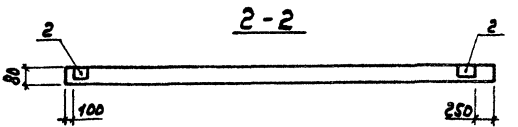
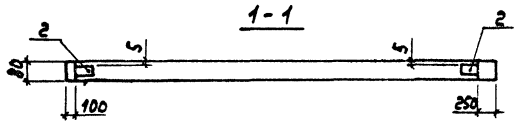
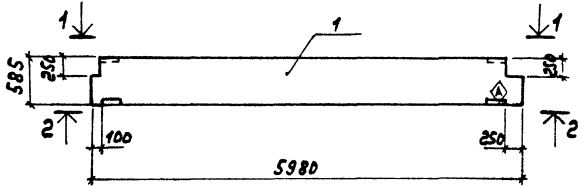
Марка элемента	Изделия закладные				Общий расход
	Арматура класса А-III		Прокат марки ВСт3пш2		
	ГОСТ 5781-82*		ГОСТ 103-76**		
	Ф8	Итого	δ=6	Итого	
ПГБ-2 1,2x6 -1	0,8	0,8	1,2	1,2	2,0

Код	Зона	Поз.	Обозначение	Наименование	Кол	Примечание
				СБОРОЧНЫЕ ЕДИНИЦЫ		
	1		1.831-1-2-ПГ-200-01	Панель перегородки ПГБ-2		
	2		1.831-1-2-ПГ-111	Изделие закладное ПГБ-2	4	

УИЛБ - Проект. Изделия в сборе. Визир. ИЛБ. А.С.

Привязан			Тп 903-1-215-84 -НЖУ-6.100			
ИЛБ	СОЛОВЬЕВ		Панель перегородки (ПГБ-2 -1) 1,2x6	Стальной	Масса	Наставка
И.КОНТ.	МОДУНОВ			Р	1,42т	1:50
Гл.инж.	ПЕРОВИЧ			Лист	Листов	1
Инж.	КОЛОДОВА			Госстроя СССР ГПИ ГОРЬКОБЕТОН САНТЕХПРОЕКТ		
Инж.	СЕНАГИНА					
Инж.	АНДРЕЙКО					
Инв.№						

Альбом I



Ведомость расхода стали на дополнительные закладные изделия на элемент, кг.

Марка элемента	Изделия закладные				Общий расход
	Арматура класса А-III		Прокат марки ВСтЗкп2		
	ГОСТ 5781-82	ГОСТ 103-76 <sup>А</sup>	ГОСТ 103-76 <sup>А</sup>	ГОСТ 103-76 <sup>А</sup>	
ПГБ-2 0,6x6 - 1	0,8	0,8	1,2	1,2	2,0

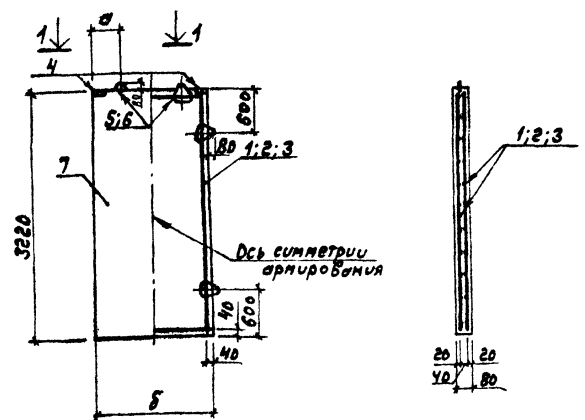
Формы	Зоны	№3	Обозначение	Наименование	кол.	Примечание
				Сборочные единицы		
		1	1.831-1-2-ПГ-200	Панель перегородки ПГБ-2		
		2	1.831-1-2-ПГ-111	Изделие закладное М1	4	

Знак ориентации  $\nabla$  нанести несмываемой краской.

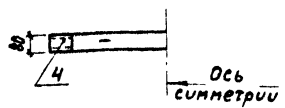
Привязан			ТИ 903-1-1/5.84 - КЖУ-Б.200				
Гип	Соловьев		Панель перегородки ( ПГБ-2 - 1 ) 0,6x6	Стрелка	Масштаб	Исполнитель	
Мех.отд.	Морков			Р	0,701	1:50	
И.И.И.А.	Попович			Авст	Авст В.1		
Гл.инж.	Морков						
Руч.пр.	Холодов						
Ст.инж.	Семитина						
Инж.№	Визирова						

Архив и фото ВЗЛПМБ.А

ЛЛ6БМ II



1-1



1. Монтажные петли (поз.5,6) приварить к сетке

Ведомость расхода стали на элемент, кг

Марка элемента	УЗДЕЛА АРМАТУРНЫЕ		УЗДЕЛА ЗАКЛАДНЫЕ						Общий расход		
	Арматура класса		Арматура класса			Прокат марки					
	Вр-I	ТУМ-4-65-70	А-I		А-III	Ветзипе		Общий расход			
			Всего	ГОСТ5781-82	ГОСТ5781-82*	Всего	ГОСТ8214-72			Всего	
φ5		φ10	φ12	φ8		СВ					
ПГ6	26,8		26,8	2,5	0,4			2,9	1,4	1,4	31,1
ПГ7	9,6		9,6	1,7	0,4			2,1	1,4	1,4	13,1
ПГ9	13,6		13,6	2,5	0,4			2,9	1,4	1,4	17,9

Формат	Зона	Поз.	Обозначение	Наименование	Кол. мв использовано			Примечание
					Табл.1	КЖУ-630	02	
				<u>Документация</u>				
			1.831-1-2-ПГ-100 ПЗ	Проектная записка	×	×	×	
				<u>СБОРОЧНЫЕ ЕДИНИЦЫ</u>				
				<u>СЕТКИ АРМАТУРНЫЕ</u>				
А3		1	ПН 903-1-П5 ВУ -КЖУ-630	С5	2			
А3		2	-01	С6			2	
А3		3	-02	С7			2	
				<u>УЗДЕЛА ЗАКЛАДНЫЕ</u>				
		4	1.831-1-2-ПГ-111-01	М2	2	2	2	
				<u>ПЕТЛИ МОНТАЖНЫЕ</u>				
		5	1.831-1-2-ПГ-112-01	М4			4	
		6	-02	М5			4	4
				<u>МАТЕРИАЛЫ</u>				
		7		БЕТОН М200	0,77	0,26	0,39	м <sup>3</sup>

Инв. № подл. Подпись и дата. Взам. инв. №

Обозначение	Марка	Размеры мм		Масса, т
		а	б	
ПН 903-1-П5 ВУ -КЖУ-630	ПГ6	490	2980	1.84
-01	ПГ7	200	980	0.63
-02	ПГ9	250	1480	0.91

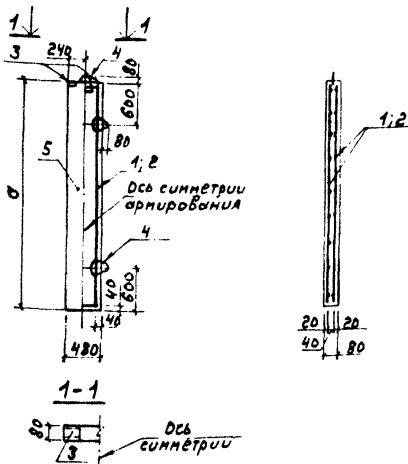
привязан

Инв. №

ПАНЕЛЬ ПЕРЕГОРОДКИ (ПГ6; ПГ7; ПГ9)		Студия	Масса см. табл.	Масштаб
ПН 903-1-П5 ВУ -КЖУ-6.300		Р		1:50
Фил. Соловьев Морской Ин. отд. и центра. Рук. гр. ст. инж. инженер		Госстрой БССР ГПИ Горьковский САНТЕХПРОЕКТ		

ведомость расхода стали на элемент, кг

Альбом



1. Монтажные петли (поз 4) приварить к сетке

Марка элемента	УЗДЕЛЫ АРМАТУРНЫЕ		УЗДЕЛЫ ЗАМКНУТЫЕ						Общий расход	
	Арматура класса Вр-I	ГОСТ 5781-82	Арматура класса		ПРОНАТ МАРКУ		ВСТЗКП			
			A-I	A-II	ГОСТ 8210-72					
			ГОСТ 5781-82	ГОСТ 5781-82	Всего	Всего				
ПГ8	4,9	4,9	1,4	0,4			1,8	1,4	1,4	8,1
ПГ10	4,2	4,2	1,4	0,4			1,8	1,4	1,4	7,4

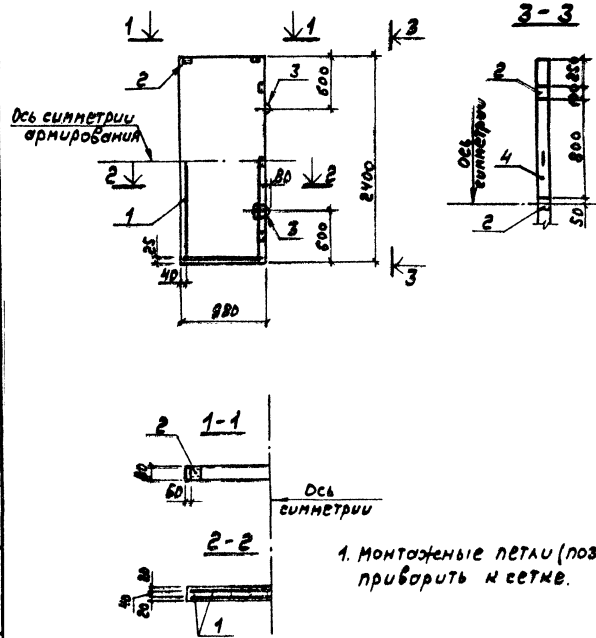
Проект	Зона	Поз	Обозначение	Наименование	Кол. на элемент			Примечание
					п. 103	01	02	
				Документация				
			1.831-1-2-ПГ-100 ПЗ	ПОЯСНИТЕЛЬНАЯ ЗАПИСКА СБОРОЧНЫЕ ЕДИНИЦЫ				
				СЕТКИ АРМАТУРНЫЕ				
А3		1	ТП 903-1-2-5В4-КЖУ-6310-03	СВ		2		
А3		2	-04	СВ			2	
		3	1.831-1-2-ПГ-111-01	УЗДЕЛЫ ЗАМКНУТЫЕ МЗ	2	2		
		4	1.831-1-2-ПГ-112	ПЕТЛЯ МОНТАЖНАЯ МЗ	3	3		
				Материалы				
		5		Бетон марки 200	0,13	0,12		м <sup>3</sup>

Итого по табл. Подпись и дата Взам.инж.п.

Обозначение	Марка	Размер, мм	Масса, т	Прим. зам.	Ген. пр. Соловьев	Маш. отд. Мельников	М. контр. Погорельский	Гл. слес. Марков	Руч. пр. Ходороза	Ст. инж. Ермакова	Инженер Горюнов	ТП 903-1-2-5В4 - КЖУ-6400		
												Панель перегородки (ПГ8; ПГ10)	Студия	Плоск.
ТП 903-1-2-5В4-КЖУ-6400	ПГ8	3200	0,34									р	см. табл.	1:50
-01	ПГ10	2920	0,29									Лист	Листов 7	Генератор всех ГЛН ГИИОБСНИИИ КОНТЕХПРОЕКТ



Альбом 1



1. Монтажные петли (поз.3) приварить к сетке.

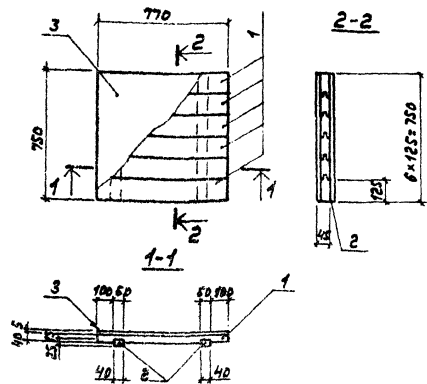
Ведомость расхода стали на элемент, кг

Марка элемента	Узлы арматурные		Узлы закладные					Общий расход	
	Арматура класса	8p-I	Арматура класса		Протекторы				
			A-I	A-II	Бетон	Бетон			
ПГ11	7.2	7.2	0.4	1.0		1.4	3.5	3.5	18.1

Код	Зона	Поз.	Обозначение	Наименование	Кол	Примечание
				<u>Документация</u>		
			1.831-1-2-ПГ-100ПЗ	ПОЯСНТЕЛЬНАЯ ЗАПИСКА		
				<u>СБОРОЧНЫЕ ЕДИНИЦЫ</u>		
AY		1	ТН 903-1-215.84-КЖУ-6500	СЕТКА АРМАТУРНАЯ С4	2	
		2	1.831-1-2-ПГ-111-01	УЗЕЛЫ ЗАКЛАДНЫЕ М2	5	
		3	1.831-1-2-ПГ-112	ПЕТАЛИ МОНТАЖНЫЕ М3	2	
				<u>МАТЕРИАЛЫ</u>		
		4		Бетон марки 200	119 м <sup>3</sup>	

КР.К. и П.К. Лобков и Б.С. Гусев, 2007

Привязан		ТН 903-1-215.84 -КЖУ-6500		Студия Навес Невител	
Инв. №		Панель перегородки (ПГ11)		Р	0,457 1:40
				Ауст	Ауст07
				по БСР	
				И.П. ГОРЬКОВИЧИ	
				САНТЕХПРОЕКТ	



Формат Зона	№3	Обозначение	Наименование	Кол.	Приме- чение
			<u>Детали</u>		
Б4	1	7.101	Доска 125x40 ГОСТ 24454-80Б 5770	6	
Б4	2	7.102	Брусок 60x40 В=750	2	
			<u>Материалы</u>		
Б4	3		Линолеум ГОСТ 7251-77	0,6 м <sup>2</sup>	

1. Доски и бруски антисептировать  
2. Соединения на гвоздях по ГОСТ 4028-63\*

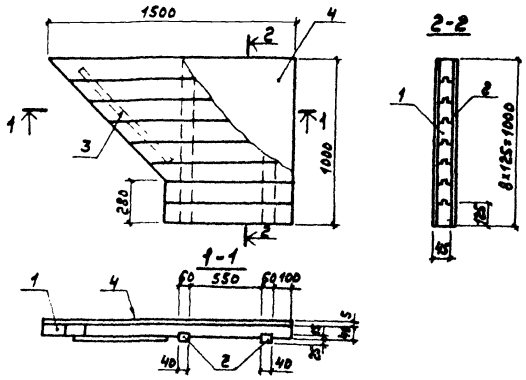
Привязан			
ИМБ.№			

ТП 903-1-215,84 -КЖУ-7.100

Щит деревянный  
(Щ1)

Студия	Насел	Насел/В
Р	250	1:20
Лист	Листов	Р
Госстрой РСФСР ГПИ Горьковского САНТЕХПРОЕКТ		

Г.И.П.	СОЛОВЬЕВ
И.И.О.Т.Р.	МОДУНОВ
И.И.О.М.Т.	ПОГРЕБЕННИКОВ
Г.А.С.Е.В.	МАРКОВ
В.У.К.Г.Р.	ХОЛОДОВА
С.Т.И.Ж.Е.	СЕМЯГИНА
И.Н.Ж.Е.Р.	ЗАЙЧЕВ



Формат Зона	№3	Обозначение	Наименование	Кол.	Приме- чение
			<u>Детали</u>		
Б4	1	7.201	Доска 125x40 ГОСТ 24454-80Б 5770	8	
Б4	2	7.202	Брусок 60x40 В=1000	2	
Б4	3	7.203	Рейка 30x10 В=860	1	
			<u>Материалы</u>		
Б4	4		Линолеум ГОСТ 7251-77	1,05 м <sup>2</sup>	

1. Доски и бруски антисептировать  
2. Соединения на гвоздях по ГОСТ 4028-63\*

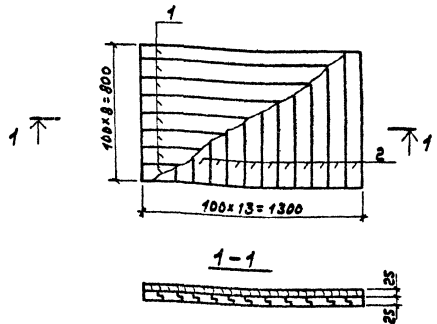
Привязан			
ИМБ.№			

ТП 903-1-215,14 -КЖУ-7.200

Щит деревянный  
(Щ2)

Студия	Насел	Насел/В
Р	48,0	1:20
Лист	Листов	Р
Госстрой РСФСР ГПИ Горьковского САНТЕХПРОЕКТ		

Г.И.П.	СОЛОВЬЕВ
И.И.О.Т.Р.	МОДУНОВ
И.И.О.М.Т.	ПОГРЕБЕННИКОВ
Г.А.С.Е.В.	МАРКОВ
В.У.К.Г.Р.	ХОЛОДОВА
С.Т.И.Ж.Е.	СЕМЯГИНА
И.Н.Ж.Е.Р.	ЗАЙЧЕВ



Привязан			
УИЛ №			

Формат	Зона	Поз.	Обозначение	Наименование	Кол.	Примечание
<u>Детали</u>						
Б4	1		7.301	Доска 100x85 ГОСТ 24454-80 С-80x	13	
Б4	2		7.302	Доска 100x25 ГОСТ 24454-80 С-80x	8	

- Соединение на гвоздях по ГОСТу 4028-63\*
- Доски антисептировать.

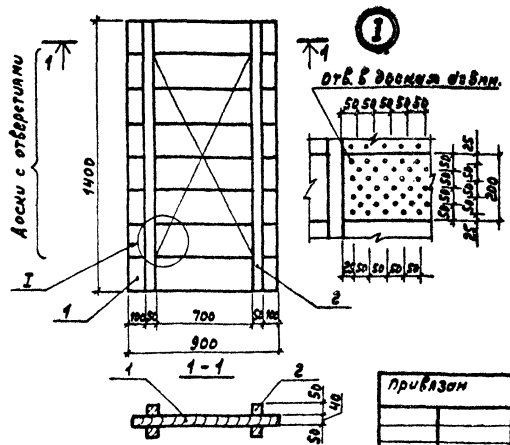
ТП 903-1-215.84 -КЖС-7.300

Щит деревянный (ЩЗ)

Эталия	Масса	Масштаб
Р	34,0	1:20
Лист		Листов
Госстрой СССР		
ГПИ Горьковский		
САНТЕХПРОЕКТ		

УИЛ № 2024 Лесбизнес и деревообработка

ГУП СОЛОВЬЕВ  
НАЧ. ОЛ. МОРЧУКОВ  
И. КОМ. ПОГОРЯНИКОВ  
Т. СПЕЦ. МАРКОВ  
В. К. П. ХОЛОДОВА  
ТЕХНИК. АНДРИЯШКИН



Привязан			
УИЛ №			

Формат	Зона	Поз.	Обозначение	Наименование	Кол.	Примечание
<u>Детали</u>						
Б4	1		7.401	Доска 200x40 ГОСТ 24454-80 С-80x	8	
Б4	2		7.402	Брус 50x50 ГОСТ 24454-80 С-80x	2	

- Соединение на гвоздях по ГОСТу 4028-63\*
- Доски антисептировать.

ТП 903-1-215.84 -КЖС-7.400

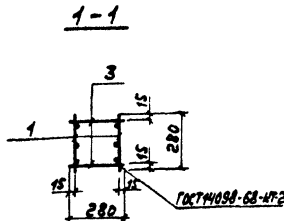
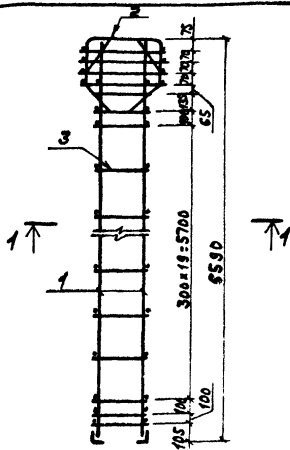
Щит деревянный (Щ4)

Эталия	Масса	Масштаб
Р	40,0	1:20
Лист		Листов
Госстрой СССР		
ГПИ Горьковский		
САНТЕХПРОЕКТ		

УИЛ № 2024 Лесбизнес и деревообработка

ГУП СОЛОВЬЕВ  
НАЧ. ОЛ. МОРЧУКОВ  
И. КОМ. ПОГОРЯНИКОВ  
Т. СПЕЦ. МАРКОВ  
В. К. П. ХОЛОДОВА  
ТЕХНИК. АНДРИЯШКИН

Альбом I



ПРИБАВАН

ИМБ.№

Формат	Зона	№3	Обозначение	Наименование	кол	Примечание
A3			ТН 903-1-215.84 -КЖУ-ТТ2	Документация		
				Технические требования		
A4			ТН 903-1-215.84 -КЖУ-1.520	Сборочные единицы		
				Корпус плоский		
				КР2	2	
				1.823-1 Вилл. 2 лист 22	2	
B4		3	-1.511	А-И-6-ГОСТ5781-82* В-220	46	0,06мр

ТН 903-1-215.84 -КЖУ-1.510

Корпус пространственный  
(КП1)

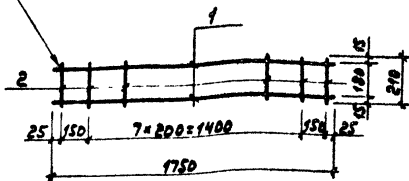
этадий Масса Высота

Р ИБ,3 1:50

Лист Листов

Госстрой СССР  
ГПИ Горьбовский  
САНТЕХПРОЕКТ

ГОСТ 14038-68-КР-2



Формат	Зона	№3	Обозначение	Наименование	кол	Примечание	
A3			ТН 903-1-215.84 -КЖУ-ТТ2	Документация			
				Технические требования			
B4	1		-8.101	А-И-12-ГОСТ5781-82* В-1750	2	1,55мр	
				-8.102	А-И-6-ГОСТ5781-82* В-210	10	0,05мр

ПРИБАВАН

ИМБ.№

ТН 903-1-215.84 -КЖУ-8.140

Корпус плоский  
(КР1)

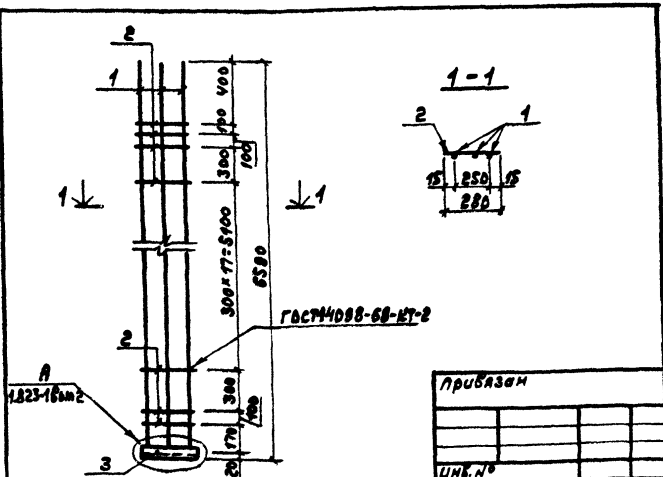
этадий Масса Высота

Р 3,60 1:20

Лист Листов

Госстрой СССР  
ГПИ Горьбовский  
САНТЕХПРОЕКТ

АЛЛОБОМЪ



привязан	
ИМБ.№	

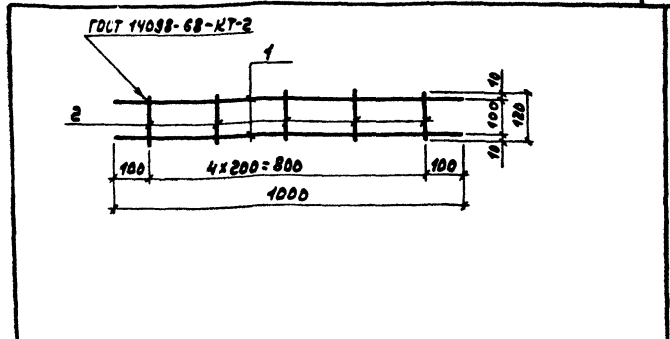
Формы Зоны	№3.	Обозначение	Наименование	Кол.	Приме- чание
<u>Документация</u>					
А3		ТП 903-1-215.84 -КЖУ-ТТ2	Технические требования		
<u>Детали</u>					
БУ	1	1.521	А-III-20-ГОСТ5781-82 С=6530	3	16,2кг
БУ	2	1.522	А-Т-6-ГОСТ5781-82 С=280	23	0,06кг
БУ	3	1.523	УГОЛКЪ КЪНЪИЪ ГОСТ5781-82 С=300	1	4,23кг

ТП 903-1-215.84 -КЖУ-1.520

КАРКАС ПЛОСКИЙ (КР2)		Стрелка	Масса	Масштаб
Р	54,42	1:50		
Лист	Листовъ			
Госстрой СССР	ГПИ Горьковскій	САМТЕХПРОЕКТ		

ИМБ.№100201 Подпись и дата

ГПИ СОЛОВЬЕВЪ  
 М.В.ОТЗ. МОРИНОВЪ  
 И.М.МОТЪ. ПОГОРДИНЪ  
 Г.А.САВЧ. МАРКОВЪ  
 Р.У.К.ГР. ХОЛОДОВА  
 С.А.ТЕХНИ. ИВАНОВА



Формы Зоны	№3.	Обозначение	Наименование	Кол.	Приме- чание
<u>Документация</u>					
А3		ТП 903-1-215.84 -КЖУ-ТТ2	Технические требования		
<u>Детали</u>					
БУ	1	8.201	А-III-10-ГОСТ5781-82 С=1000	2	0,62кг
БУ	2	8.202	А-III-6-ГОСТ5781-82 С=120	5	0,03кг

привязан	
ИМБ.№	

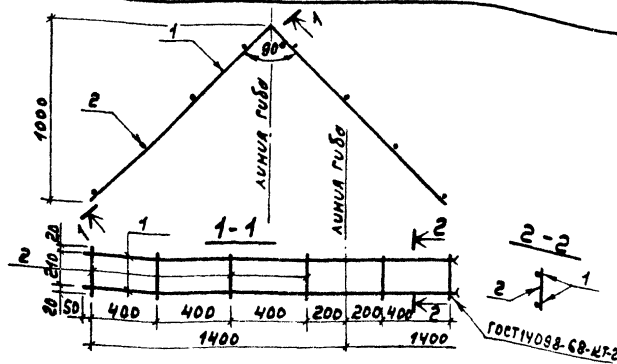
ТП 903-1-215.84 -КЖУ-8.200

КАРКАС ПЛОСКИЙ (КР3)		Стрелка	Масса	Масштаб
Р	1,30	1:10		
Лист	Листовъ			
Госстрой СССР	ГПИ Горьковскій	САМТЕХПРОЕКТ		

ИМБ.№100201 Подпись и дата

ГПИ СОЛОВЬЕВЪ  
 М.В.ОТЗ. МОРИНОВЪ  
 И.М.МОТЪ. ПОГОРДИНЪ  
 Г.А.САВЧ. МАРКОВЪ  
 Р.У.К.ГР. ХОЛОДОВА  
 С.А.ТЕХНИ. ИВАНОВА

АЛСОН I



Формат	Зона	№	Обозначение	Наименование	Код	Примечание
				Документация		
A3			ТН 903-1-215.8V - КЖУ-ТТ2	Технические требования Детали		
Б4	1		8.301	А-I-8-ГОСТ5781-82 <sup>е</sup> с=2300	2	1,12кг
Б4	2		8.302	А-I-6-ГОСТ5781-82 <sup>е</sup> с=250	8	0,06кг

Привязан


Умб. №

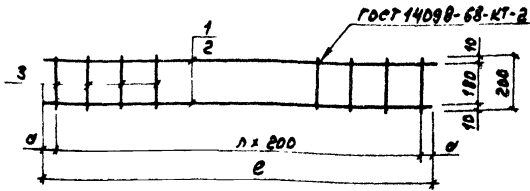
ТН 903-1-215.8V - КЖУ-2300

Корпус плоский (КР4)

Статус	Масса	Нормативы
Р	2,72	1:20
Лист	Листов 1	

Госстрой СССР  
ГПИ Горьбовский  
САНТЕХПРОЕКТ

ГПН Соловьев  
Нач.отд. Морцов  
Н.Монтр.Погорельский  
Гл.спец. Марков  
Рук.гр. Холодобо  
С.Техник.Андрюшова



Обозначение	Марка	Размеры		n	Масса
		а	е		
ТН 903-1-215.8V - КЖУ-8.400	КР5	75	3750	18	3,72
-01	КР6	250	1700	6	1,32

Формат	Зона	№	Обозначение	Наименование	Код	Масса	Примечание
				Документация			
A3			ТН 903-1-215.8V - КЖУ-ТТ2	Технические требования Детали			
Б4	1		8.401	А-I-8-ГОСТ5781-82 <sup>е</sup> с=3750	2	1,42кг	
Б4	2		8.402	А-I-8-ГОСТ5781-82 <sup>е</sup> с=1700	2	0,52кг	
Б4	3		8.403	А-I-6-ГОСТ5781-82 <sup>е</sup> с=200	18	0,09кг	

Привязан


Умб. №

ТН 903-1-215.8V - КЖУ-8.400

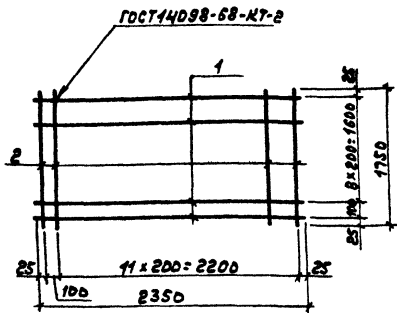
Корпус плоский (КР5; КР6)

Статус	Масса	Нормативы
Р	см. табл.	1:15
Лист	Листов 1	

Госстрой СССР  
ГПИ Горьбовский  
САНТЕХПРОЕКТ

ГПН Соловьев  
Нач.отд. Морцов  
Н.Монтр.Погорельский  
Гл.спец. Марков  
Рук.гр. Холодобо  
С.Техник.Андрюшова

Альбом 1



Формат	Зона	№	Обозначение	Наименование	Кол.	Примечание
				<u>Документация</u>		
A3			ТП 903-1-215.84 - КЖУ-ТТ2	Технические требования		
				<u>Детали</u>		
				A-Ш-10-ГОСТ 5781-82*		
Б4	1		8.501	ℓ=2350	10	1.45мг
Б4	2		8.502	ℓ=1750	13	1.08мг

Прибавки		
И№.№°		

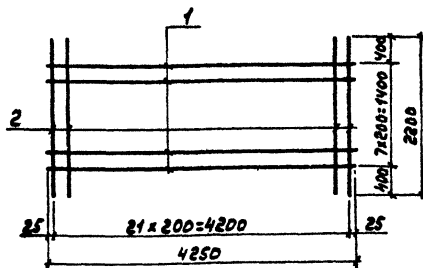
ТП 903-1-215.84 -КЖУ-8.500

Сетка арматурная (С1)

Станд.	Масса	Масштаб
Р	28,6	1:25
Лист	Листов 1	
Госстрой СССР, ГПИ Горьковскому САМТЕХПРОЕКТ		

ГПД Соловьев  
Нач. отд. Морозов  
Н. МОНТР. Поговоркин  
Гл. инж. Морозов  
Руч. гр. Холодобов  
Ст. инж. Свлягина  
Ст. техник Андринов

И№.№° под. Подпись и дата Вып. инж. №



Формат	Зона	№	Обозначение	Наименование	Кол.	Примечание
				<u>Документация</u>		
A3			ТП 903-1-215.84 - КЖУ-ТТ2	Технические требования		
				<u>Детали</u>		
				A-Ш-12-ГОСТ 5781-82*		
Б4	1		8.601	ℓ=4250	8	3.77мг
Б4	2		8.602	ℓ=2200	22	1.95мг

Прибавки		
И№.№°		

ТП 903-1-215.84 -КЖУ-8.600

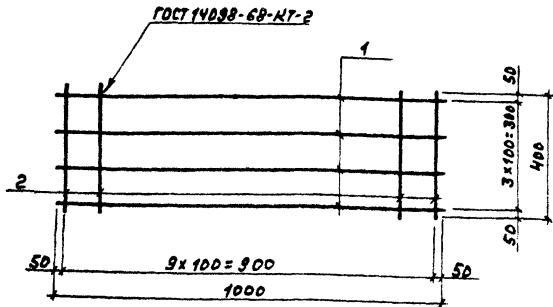
Сетка арматурная (С2)

Станд.	Масса	Масштаб
Р	73,06	1:50
Лист	Листов 1	
Госстрой СССР, ГПИ Горьковскому САМТЕХПРОЕКТ		

И№.№° под. Подпись и дата Вып. инж. №

ГПД Соловьев  
Нач. отд. Морозов  
Н. МОНТР. Поговоркин  
Гл. инж. Морозов  
Руч. гр. Холодобов  
Ст. инж. Курникова  
Инженер Зайцева

Рис. 1



Код	Зона	№	Обозначение	Наименование	№	Примечание
				<u>Документация</u>		
А3			ТН 903-1-215.84 - КЖУ-ТТ2	Технические требования		
				<u>Детали</u>		
				А-Ш-В-ГОСТ 5781-82*		
Б4	1		8.701	ℓ = 1000	4	0,39 кг
Б4	2		8.702	ℓ = 400	10	0,16 кг

привязан

УИВ. №

ТН 903-1-215.84 - КЖУ-8.700

сетка арматурная  
(С3)

стандарт Масса Масштаб

Р 3,2 1:10

Лист Листов 1

Госстрой СССР  
ГПИ Горьковский  
СОНТЕХПРОЕКТ

Ген.проект. Подпись и дата: В.Землянский

Ген.проект. Подпись и дата: В.Землянский

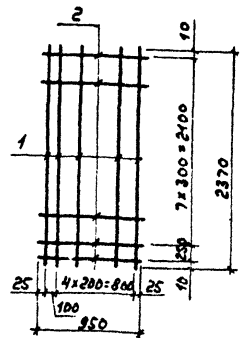
М.МОНТР. Подпись и дата: М.МОНТР. Подпись и дата:

Г.А.СЛЕЧ. Подпись и дата: Г.А.СЛЕЧ. Подпись и дата:

В.И.Г.Е. Подпись и дата: В.И.Г.Е. Подпись и дата:

С.И.УМЖ. Подпись и дата: С.И.УМЖ. Подпись и дата:

И.Т.Е.И.К. Подпись и дата: И.Т.Е.И.К. Подпись и дата:



Код	Зона	№	Обозначение	Наименование	№	Примечание
				<u>Документация</u>		
А3			ТН 903-1-215.84 - КЖУ-ТТ2	Технические требования		
				<u>Детали</u>		
				58p-I ТУ 14-4-659-75		
Б4	1		6.511	ℓ = 2370	6	0,37 кг
Б4	2		6.512	ℓ = 950	9	0,15 кг

привязан

УИВ. №

ТН 903-1-215.84 - КЖУ-6.510

сетка арматурная  
(С4)

стандарт Масса Масштаб

Р 3,6 1:25

Лист Листов 1

Госстрой СССР  
ГПИ Горьковский  
СОНТЕХПРОЕКТ

Ген.проект. Подпись и дата: В.Землянский

Ген.проект. Подпись и дата: В.Землянский

М.МОНТР. Подпись и дата: М.МОНТР. Подпись и дата:

Г.А.СЛЕЧ. Подпись и дата: Г.А.СЛЕЧ. Подпись и дата:

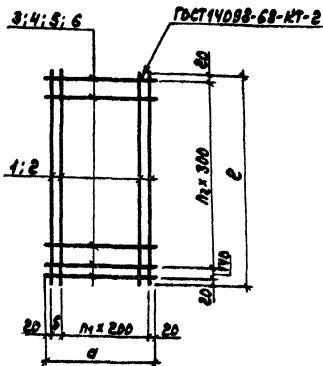
В.И.Г.Е. Подпись и дата: В.И.Г.Е. Подпись и дата:

С.И.УМЖ. Подпись и дата: С.И.УМЖ. Подпись и дата:

И.Т.Е.И.К. Подпись и дата: И.Т.Е.И.К. Подпись и дата:



Альбом I



Кодиф. зона	Лист	Обозначение	Наименование	Кол. на испол.				Примечание
				ТН 903-1	КЖУ-СЗВ	01	02	
			Документация					
А3		ТН 903-1-КЖУ-КТ-2	Технические требования	×	×	×	×	
			Детали					
			58p-I ТУ-14-4-659-75					
Б4	1	6.311	ϕ=3180	16	8	6	3	0,5кг
Б4	2	6.312	ϕ=2880					3
Б4	3	6.313	ϕ=2940	12				0,45кг
Б4	4	6.314	ϕ=1440		12			0,23кг
Б4	5	6.315	ϕ=940			12		0,15кг
Б4	6	6.316	ϕ=440				12	11

ИЗБ. № 1024 Подпись и дата

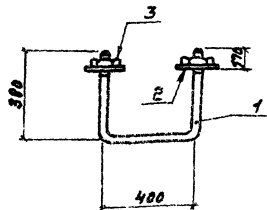
Обозначение	Марка	Размеры мм			n1	n2	Масса, кг
		а	б	в			
ТН 903-1-КЖУ-КЖУ-6.310	С5	2940	100	3180	14	10	13,4
-01	С6	1940	200	3180	6	10	6,8
-02	С7	940	100	3180	4	10	5,3
-03	С8	440	200	3180	1	10	2,5
-04	С9	440	200	2880	1	9	2,1

Привязки


ИЗБ. №

ТН 903-1-КЖУ-КЖУ-6.310		СЕТКА АРМАТУРНАЯ (С5-С9)		этажи	Масса	Масса нет
Г/П	Сольвель	Р	с. таб.	Лист	Листов	7
И.М. О.П.	Мордунов					
И.М. О.П.	Погодин					
Г.Л. С.П.	Мерков					
Р.М. Г.Р.	Колдоба					
С.Т. И.Ж.	Семгун					
И.М. С.П.	Торондо					

АЛСОНЪ



Формат	Зона	Поз.	Обозначение	Наименование	кол.	Примечание
				Документация		
А3			ТП 903-1-115.84 -КЖУ-ТТЕ	Технические требования		
				Детали		
Б4	1		9.101	Крыш В 24 ГОСТ 2590-71* ВСТЗ ГОСТ 535-78* 1180	1	4,100кг
				Стандартные изделия		
Б4	2			Шпильки 2Х.2Х.8Ст3МЛ.М6 ГОСТ 1331-78	2	0,06кг
Б4	3			Гайки М24-ТН.У8Ст3МЛ.3.016 ГОСТ 1331-78	2	0,210кг

Привязан

Инд.№

ТП 903-1-215.84 -КЖУ-9.100

Изделие закладное  
(ММ1)

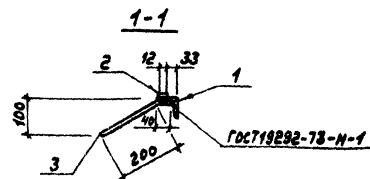
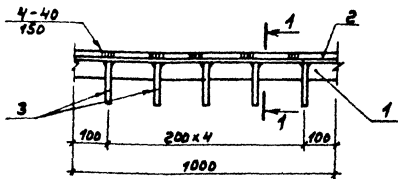
Студия Масса Проект

Р 4,270 1:15

Лист Листов 9

Госстрой СССР  
ГПИ Горьковскому  
Сонтехпроект

ГЛУП Соколов В.А.  
И.МОНТЖ Логовацкий  
ГЛ.СПЕЦ. МАРШОВ  
И.МОНТЖ. ХРАБОВСКИЙ  
И.ЖЕЛЕН. ЗАЙЦЕВ



Формат	Зона	Поз.	Обозначение	Наименование	кол.	Примечание
				Документация		
А3			ТП 903-1-215.84 -КЖУ-ТТЕ	Технические требования		
				Детали		
Б4	1		9.201	Уголок С-307305 ГОСТ 8584-78 ВСТЗ ГОСТ 535-78* 61000	1	3,8кг
Б4	2		9.202	Полоса 5 БХТ ГОСТ 102-78* ВСТЗ ГОСТ 535-78* 61000	1	0,6кг
Б4	3		9.203	Аш-8 ГОСТ 5781-88* 2:240	5	0,1кг

Привязан

Инд.№

ТП 903-1-215.84 -КЖУ-9.200

Изделие закладное  
(ММ2)

Студия Масса Проект

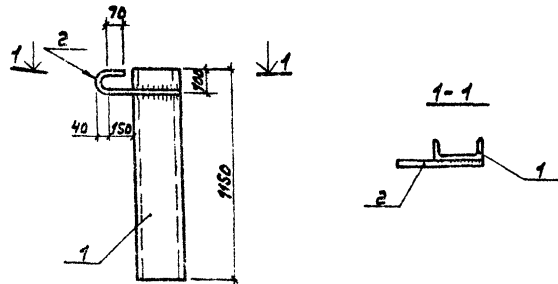
Р 4,9 1:10

Лист Листов 7

Госстрой СССР  
ГПИ Горьковскому  
Сонтехпроект

ГЛУП Соколов В.А.  
И.МОНТЖ Логовацкий  
ГЛ.СПЕЦ. МАРШОВ  
И.МОНТЖ. ХРАБОВСКИЙ  
И.ЖЕЛЕН. ЗАЙЦЕВ

РАБОТА 4.1



Формат Зона	Лист	Обозначение	Наименование	Кол.	Примечание
<b>Документация</b>					
А3		ТП 903-1-215.84 -КЖУ-ТТЭ	Технические требования		
<b>Детали</b>					
Б4	1	9.301	Швеллер в ст.3 ГОСТ 535-79 <sup>а</sup> с-1150	1	27,6 кг
Б4	2	9.302	А-1-20-ГОСТ 5781-82 <sup>а</sup> с-600	1	1,5 кг

привязан

И№.л.°

ТП 903-1-215.84 -КЖУ-9.300

Узелное закладное (МНЗ)

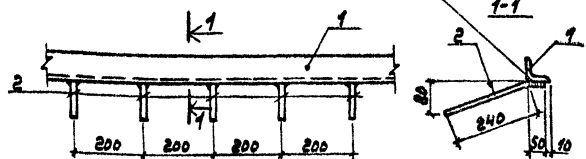
Станд. Масса Масштаб

Р 291 1:20

Лист Листов 1  
Госстрой СССР  
ГПИ Горьбовский  
САНТЕХПРОЕКТ

И.П. Соловьев  
Нач. отд. Морцов  
И.КОНТ.Р. Погорельский  
Г.А. слес. Марков  
Руч. гр. Холодов  
Ст. инж. Семагина  
И.И. инженер Горюнов

ГОСТ 19292-73-Н-1



Формат Зона	Лист	Обозначение	Наименование	Кол.	Примечание
<b>Документация</b>					
А3		ТП 903-1-215.84 -КЖУ-ТТЭ	Технические требования		
<b>Детали</b>					
Б4	1	9.401	Уголок в ст.3 ГОСТ 535-79 <sup>а</sup> с-1100	1	3,77 кг
Б4	1	9.402	А-Ш-8-ГОСТ 5781-82 <sup>а</sup> с-290	5	0,11 кг

привязан

И№.л.°

ТП 903-1-215.84 -КЖУ-9.400

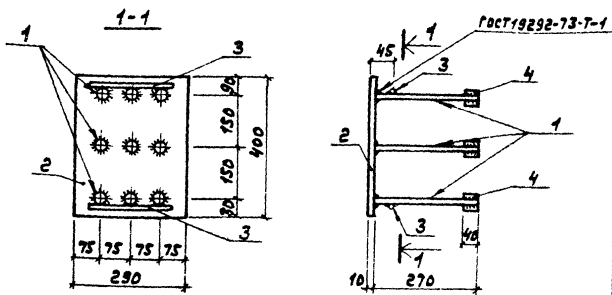
Узелное закладное (МН4)

Станд. Масса Масштаб

Р 4,32 1:10

Лист Листов 1  
Госстрой СССР  
ГПИ Горьбовский  
САНТЕХПРОЕКТ

И.П. Соловьев  
Нач. отд. Морцов  
И.КОНТ.Р. Погорельский  
Г.А. слес. Марков  
Руч. гр. Холодов  
Инженер Завьялов  
Ст. техник Яковлев



Формы	Зона	Поз.	Обозначение	Наименование	Кол.	Примечание
А3			ТН 903-1-215.84 -КЖУ-ТТ2	Технические требования		
				Документация		
				детали		
Б4	1		1.111	А-III-14-ГОСТ 5781-82; L=270	9	0,33кг
Б4	2		1.112	Лист вкл. ГОСТ 5781-82; L=300	1	9,42кг
Б4	3		1.113	А-I-6-ГОСТ 5781-82; L=200	2	0,04кг
Б4	4		1.114	А-III-22-ГОСТ 5781-82; L=40	18	0,12кг

ПРИБАЗОН

ШМБ.№°

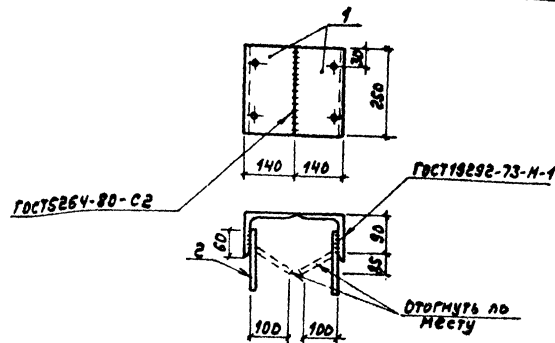
ТН 903-1-215.84 -КЖУ-1.110

УЗДАВАЕ ЗАКЛАДНОЕ  
(МНС)

Станд.	Масш.	Кривош.
Р	14,6	1:10
Лист	Листов	57

ГОСТРСТУ БССР  
ГПИ ГОРЬКОВСКИЙ  
САНТЕХПРОЕКТ

ГИП СОЛБАС  
ПОУСТ. МОРИНОВ  
И.И. МАТ. ЛЮБОВИЧЕНКО  
А.А. МАХОВИЧ  
К.А. ЧИЖОВИЧ  
С.А. ЧИЖОВИЧ



Формы	Зона	Поз.	Обозначение	Наименование	Кол.	Примечание
А3			ТН 903-1-215.84 -КЖУ-ТТ2	Технические требования		
				Документация		
				детали		
Б4	1		1.711	Уголок Б-140x30 по ГОСТ 8516-78	2	3,53кг
Б4	2		1.712	А-III-10-ГОСТ 5781-82; L=200	4	0,12кг

ПРИБАЗОН

ШМБ.№°

ТН 903-1-215.84 -КЖУ-1.710

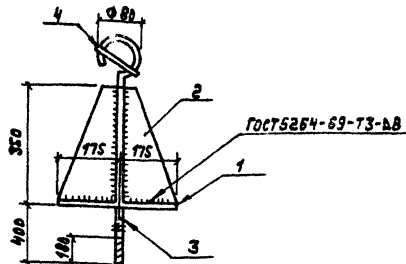
УЗДАВАЕ ЗАКЛАДНОЕ  
(МНС)

Станд.	Масш.	Кривош.
Р	7,5	1:10
Лист	Листов	7

ГОСТРСТУ БССР  
ГПИ ГОРЬКОВСКИЙ  
САНТЕХПРОЕКТ

ШМБ.№°Л. Подпись и дата

ГИП СОЛБАС  
ПОУСТ. МОРИНОВ  
И.И. МАТ. ЛЮБОВИЧЕНКО  
А.А. МАХОВИЧ  
К.А. ЧИЖОВИЧ  
С.А. ЧИЖОВИЧ



Код	Зона	№3	Обозначение	Наименование	Кол.	Примечание
				<u>Документация</u>		
А3			ТН 903-1-215.8V - КЖУ-772	Технические требования		
				<u>Детали</u>		
Б4	1		9.501 Лист 6-350 по ГОСТ 19903-79* 8с73 ГОСТ 535-79 с-350	1	9,6кг	
Б4	2		9.502 Лист 6-175 по ГОСТ 19903-79* 8с73 ГОСТ 535-79 с-350	4	4,8кг	
Б4	3		9.503 А-1-22 ГОСТ 5781-82 L=1000	1	2,98кг	
Б4	4		9.504 А-1-22 ГОСТ 5781-82 L=420	1	0,4кг	

Привязан

УИВ. №

ТН 903-1-215.8V - КЖУ-9.500

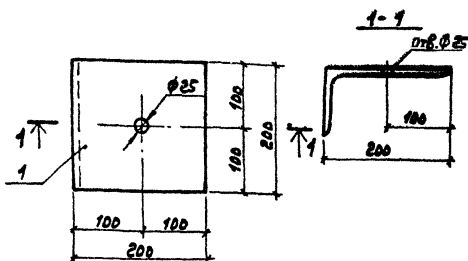
УЗДЕЛЫ ЗАКАЗНОЕ  
(ММТ)

Стандарт Масса Масштаб

Р 32,2 1:10

Лист Листов 1  
Госстрой СССР  
ГПИ Горьковского  
САНТЕХПРОЕКТ

ГПИ СОЛОВЬЕВ  
И.М. ОЗД МОРДУНОВ  
И.М. КОНТР. ПОГОРБАКОВ  
Г.А. СЛЕЧ. МЕРНОВ  
В.М. ГР. КОЛДОВОВ  
С.Т. ТЕХНИК. АНДРИУНОВ



Код	Зона	№3	Обозначение	Наименование	Кол.	Примечание
				<u>Документация</u>		
А3			ТН 903-1-215.8V - КЖУ-772	Технические требования		
				<u>Детали</u>		
Б4			9.601 Лист 6-200 по ГОСТ 19903-79* 8с73 ГОСТ 535-79 с-200	1	5,94кг	

Привязан

УИВ. №

ТН 903-1-215.8V - КЖУ-9.600

УЗДЕЛЫ ЗАКАЗНОЕ  
(ММТ)

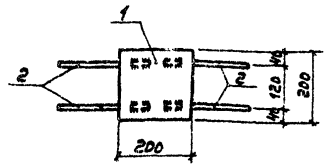
Стандарт Масса Масштаб

Р 5,94 1:20

Лист Листов 1  
Госстрой СССР  
ГПИ Горьковского  
САНТЕХПРОЕКТ

ГПИ СОЛОВЬЕВ  
И.М. ОЗД МОРДУНОВ  
И.М. КОНТР. ПОГОРБАКОВ  
Г.А. СЛЕЧ. МЕРНОВ  
В.М. ГР. КОЛДОВОВ  
С.Т. ТЕХНИК. АНДРИУНОВ

Альбом



ГОСТ 19898-73-Н-1

Привязан

Изм. №

Ранг	Зона	№	Обозначение	Наименование	№	Примечание
				Документация		
43			ТП 903-1-215.84	КЖУ-ТТБ	Технические требования	
				А детали		
64	1	9.701	Полоса 5-200 по ГОСТ 19898-73-Н-1	СГЗ ГОСТ 5353-74	1	1,88 кг
64	2	9.702	А-Ш-8-ГОСТ 5781-82	С-250	4	0,4 кг

ТП 903-1-215.84 - КЖУ-9.700

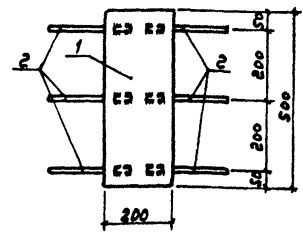
Изделие заводное (МНЗ)

этап П Масса Мехшт

Р 2,28 1:10

Лист 1 из листов  
Госстрой СССР  
ГПИ Горьбовский  
САНТЕХПРОМТ

Ген.пр. Соловьев  
Инж.отд. Морков  
Н.Монтр. Погорельский  
Т.Савиц. Морков  
Рук.гр. Холодобо  
И.Жарен. Зайцев



ГОСТ 19898-73-Н-1

Привязан

Изм. №

Ранг	Зона	№	Обозначение	Наименование	№	Примечание
				Документация		
43			ТП 903-1-215.84	КЖУ-ТТБ	Технические требования	
				А детали		
64	1	-9.801	Полоса 5-200 по ГОСТ 19898-73-Н-1	СГЗ ГОСТ 5353-74	1	2,71 кг
64	2	-9.802	А-Ш-8-ГОСТ 5781-82	С-250	6	0,1 кг

ТП 903-1-215.84 - КЖУ-9.800

Изделие заводное (МНЗ)

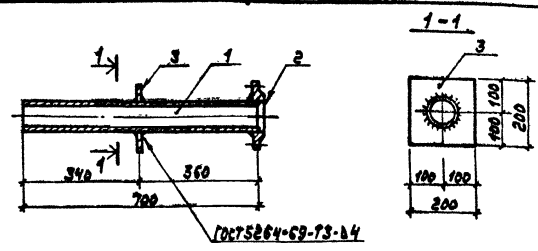
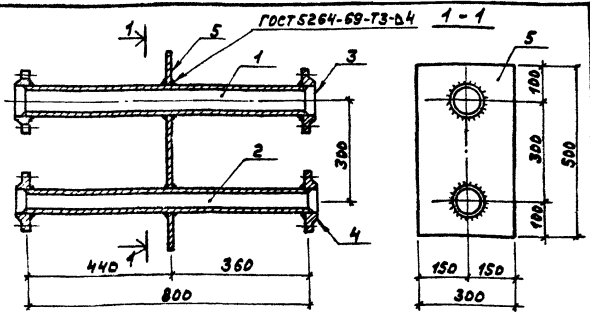
этап П Масса Мехшт

Р 5,31 1:10

Лист 1 из листов  
Госстрой СССР  
ГПИ Горьбовский  
САНТЕХПРОМТ

Ген.пр. Соловьев  
Инж.отд. Морков  
Н.Монтр. Погорельский  
Т.Савиц. Морков  
Рук.гр. Холодобо  
И.Жарен. Зайцев

А.А.Б.



Пробит	Зона	Лос.	Обозначение	Наименование	Кол.	Примечание
				<u>Документация</u>		
А3			ТН 903-1-215.84 -КЖУ-ТТ2	Технические требования		
				<u>Ассембли</u>		
Б4	1		9.901	Труба 89x3,5x800 ГОСТ 9941-81	1	5,9кг
Б4	2		9.902	Труба 57x3,5x800 ГОСТ 9941-81	1	3,7кг
Б4	3		9.903	Фланец 4-80-10x25 ГОСТ 12820-80	2	1,79кг
Б4	4		9.904	Фланец 4-50-10x25 ГОСТ 12820-80	2	1,02кг
Б4	5		9.905	Лист В-3x300 ГОСТ 19903-74 Всг3 ГОСТ 380-74	1	5,89кг
				с=500	1	

Пробит	Зона	Лос.	Обозначение	Наименование	Кол.	Примечание
				<u>Документация</u>		
А3			ТН 903-1-215.84 -КЖУ-ТТ2	Технические требования		
				<u>Ассембли</u>		
Б4	1		10.101	Труба 76x3,5x700 ГОСТ 9941-81	1	4,38кг
Б4	2		10.102	Фланец 4-65-10x25 ГОСТ 12820-80	1	1,37кг
Б4	3		10.103	Лист В-200x5 ГОСТ 19903-74 Всг3 ГОСТ 380-74	1	4,51кг
				с=200	1	

Умб. №подл. Подпись в деле 33см.инф.№

Умб. №подл. Подпись в деле 33см.инф.№

Привязан	
Умб. №	

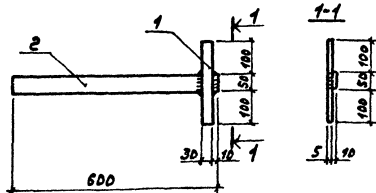
Привязан	
Умб. №	

ТН 903-1-215.84 -КЖУ-9.900

ТН 903-1-215.84 -КЖУ-10.100

УЗДАНИЕ ЗАКЛЮДНОЕ (МН11)	Стадия	Масштаб	Масштаб
	Р	2:11	1:10
	Лист	Листов 1	
Госстрой СССР ГПИ ГОРЬКОВСКИЙ САНТЕХПРОЕКТ			

УЗДАНИЕ ЗАКЛЮДНОЕ (МН12)	Стадия	Масштаб	Масштаб
	Р	7:32	1:10
	Лист	Листов 1	
Госстрой СССР ГПИ ГОРЬКОВСКИЙ САНТЕХПРОЕКТ			



Формат Зона	Лист	Обозначение	Наименование	Кол.	Примечание
			Документация		
A3		ТП 903-1-215.8V -КЖУ-ТТЭ	Технические требования		
			АСТАЛУ		
Б4	1	10.201	Б-2 530 ГОСТ 103-76 <sup>н</sup> Полоса 6СТ3 ГОСТ 3335-79 <sup>н</sup> С-250	1	0,29 кг
Б4	2	10.202	Б-2 1050 ГОСТ 103-76 <sup>н</sup> Лист 6СТ3 ГОСТ 3335-79 <sup>н</sup> С-100	1	2,36 кг

Привязан

Инд. №

ТП 903-1-215.8V -КЖУ-10.200

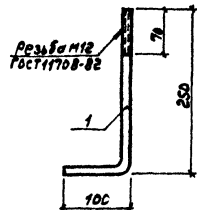
УЗДЕЛЕНИЕ ЗАКЛАДНОЕ  
(МН13)

Стандия Масса Масса/л

Р 2,65 1:10

Лист Листов 1

Госстрой СССР  
ГПИ ГОРЬКОВСКИЙ  
САНТЕХПРОЕКТ



Формат Зона	Лист	Обозначение	Наименование	Кол.	Примечание
			Документация		
A3		ТП 903-1-215.8V -КЖУ-ТТЭ	Технические требования		
			АСТАЛУ		
Б4	1	10.301	Круг В12 ГОСТ 159-74 <sup>н</sup> 6СТ3 ГОСТ 3335-79 <sup>н</sup> С-350	1	0,4 кг

Привязан

Инд. №

ТП 903-1-215.8V -КЖУ-10.300

УЗДЕЛЕНИЕ ЗАКЛАДНОЕ  
(МН14)

Стандия Масса Масса/л

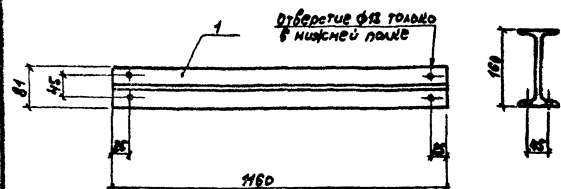
Р 0,4 1:5

Лист Листов 1

Госстрой СССР  
ГПИ ГОРЬКОВСКИЙ  
САНТЕХПРОЕКТ



АНД-80М V



Формат	Зона	Лист	Обозначение	Наименование	Мат.	Примечание
				<b>Документация</b>		
A3			ТН 903-1-215.84	-КЖУ-ТТЭ	Технические требования	
				<b>АСТАЛУ</b>		
Б4	1		41.101	АСТАЛУ	1	18,5кг

Привязан

УМБ. №

ТН 903-1-215.84 -КЖУ-11.100

Узелные соединительные  
(МС1)

Стандарт Масса Высота

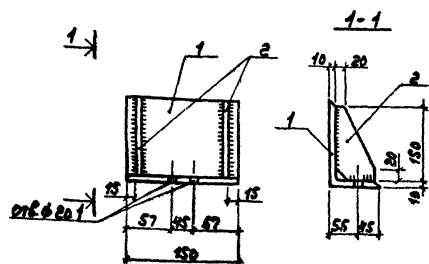
Р 18,5 1:10

Лист Листов

Госстрой СССР  
ГПИ Горьковского  
САНТЕХПРОЕКТ

УМБ. № 11. Подпись и дата

Ген. Дир. Соловьев  
Нач. Отд. Морозов  
Н. Контр. Петровская  
Л. Спец. Морозов  
В. К. гр. Колдобов  
Ст. Инж. Семенов  
Инженер Горюнов



Формат	Зона	Лист	Обозначение	Наименование	Мат.	Примечание
				<b>Документация</b>		
A3			ТН 903-1-215.84	-КЖУ-ТТЭ	Технические требования	
				<b>АСТАЛУ</b>		
Б4	1		41.201	АСТАЛУ	1	4,0кг
Б4	2		41.202	АСТАЛУ	2	4,2кг

Привязан

УМБ. №

ТН 903-1-215.84 -КЖУ-11.200

Узелные соединительные  
(МС2)

Стандарт Масса Высота

Р 6,4 1:5

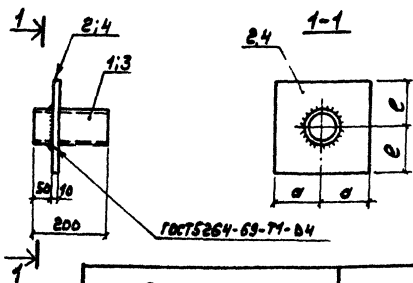
Лист Листов

Госстрой СССР  
ГПИ Горьковского  
САНТЕХПРОЕКТ

УМБ. № 11. Подпись и дата

Ген. Дир. Соловьев  
Нач. Отд. Морозов  
Н. Контр. Петровская  
Л. Спец. Морозов  
В. К. гр. Колдобов  
Ст. Инж. Семенов  
Инженер Горюнов

Ансамбль



Обозначение	Марка	Размеры		Масса, кг
		а	с	
ТП 903-1	-КЖУ-11300	МСЗ	150 150	4.34
	-01	МС4	250 250	24.37

№ докум.	Зона	№	Обозначение	Наименование	Кол. экземпляров		Примечание
					ТП 903-1	КЖУ-11300	
				Документация			
А3			ТП 903-1-115.84-КЖУ-ТТ2	Технические требования	1	1	
				Детали			
Б4	1		11.301	Труба Ø150x3 ГОСТ10704-78	1	1	2,20кг
Б4	2		11.302	Лист 6-2 ГОСТ19003-79	1	1	2,11кг
Б4	3		11.303	Труба Ø100x3 ГОСТ10704-78	1	1	4,75кг
Б4	4		11.304	Лист 6-2 ГОСТ19003-79	1	1	18,62кг

Привязан


Изм. №

ТП 903-1-115.84 -КЖУ-11.300

Узел соединения		Стандарт	Масштаб
НОВ (МСЗ; МС4)		Р	1:10
Лист	Листов	1	
Госстрой СССР ГПИ Горьковенский САНТЕХПРОЕКТ			

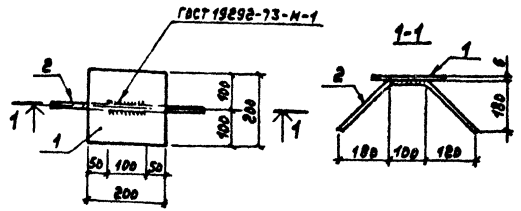
Ген.проект. Инженер В.В. Ветров

Ген.проект. Инженер В.В. Ветров

Н.М.КОНТ. ПОГОРЕЛИН

Г.А.СЛЕЧ. МЕРКО

И.И.ЖЕВЕР. ЗАЧУЕВ



Формат	Зона	№	Обозначение	Наименование	Кол.	Примечание
				Документация		
А3			ТП 903-1-215.84-КЖУ-ТТ2	Технические требования		
				Детали		
Б4	1		11.401	Лист 6-1 ГОСТ19003-79	1	1,88кг
Б4	2		11.402	Лист 6-2 ГОСТ19003-79	1	0,24кг

Привязан


Изм. №

ТП 903-1-215.84 -КЖУ-11.400

Узел соединительное		Стандарт	Масштаб
(МСЗ)		Р	2:12 1:10
Лист	Листов	3	
Госстрой СССР ГПИ Горьковенский САНТЕХПРОЕКТ			

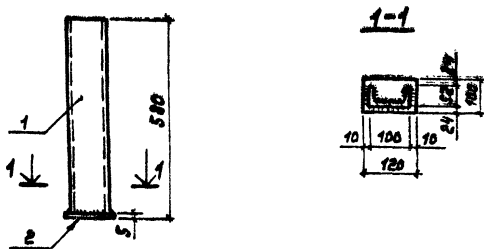
Ген.проект. Инженер В.В. Ветров

Ген.проект. Инженер В.В. Ветров

Н.М.КОНТ. ПОГОРЕЛИН

Г.А.СЛЕЧ. МЕРКО

И.И.ЖЕВЕР. ЗАЧУЕВ



Код	Зона	№	Обозначение	Наименование	Кол	Примечание
				Документация		
13			ТН 903-1-215.84 -КЖУ-ТТ2	Технические требования		
				Детали		
54	1		11.501	Швеллер 10 ГОСТ 8240-78* Б-2 ВЕТ 335-78-В-125	1	5,0 кг
54	2		11.502	Палка 8-8 3100 ГОСТ 103-78* Б-2 ВЕТ 335-78-В-120	1	0,5 кг

привязан

УИВ.№

ТН 903-1-215.84 -КЖУ-11.500

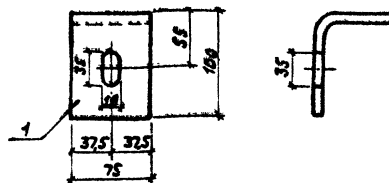
Узделне соединительное (МС 6)

этажа Масса Мокшоб

Р 5,50 1:10

Лист Листов  
Госстрой ССР  
ГПИ Горьковского  
САНТЕХПРОЕКТ

ГПИ Соловьев  
Мух.отд Морской  
Н.Контр. Логорельский  
Гл.спец. Мельник  
Рук.гр. Холодова  
Ст.умк. Семягина  
Ст.техник. Андреева



Код	Зона	№	Обозначение	Наименование	Кол	Примечание
				Документация		
13			ТН 903-1-215.84 -КЖУ-ТТ2	Технические требования		
				Детали		
54	1		11.601	Ст.контр. 8-1000 ГОСТ 103-78* Б-2 ВЕТ 335-78-В-120	1	5,5 кг

привязан

УИВ.№

ТН 903-1-215.84 -КЖУ-11.600

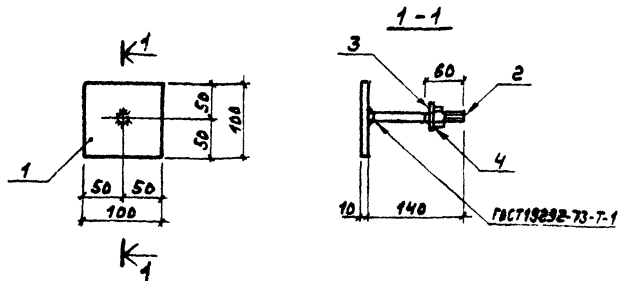
Узделне соединительное (МС 7)

этажа Масса Мокшоб

Р 5,58 1:25

Лист Листов  
Госстрой ССР  
ГПИ Горьковского  
САНТЕХПРОЕКТ

УИВ.№



Формы	Зона	Поз.	Обозначение	Наименование	Кол.	Примечание
<u>Документация</u>						
А3			ТП 903-1-215.84 -КЖУ-ТТЭ	Технические требования		
<u>Детали</u>						
Б4	1		11.701	Полоса 5-8 10x100 ГОСТ 103-76* ГСТ 535-79* С=100	1	0,79 кг
Б4	2		11.702	КЖУ 818 ГОСТ 2580-71* ГСТ 535-79* С=140	1	0,13 кг
<u>стандартные изделия</u>						
	3			Шайба 12.02.8 вст 3 мм 16 ГОСТ 11371-76	1	0,006 кг
	4			Гайка М12-7Н 4.8 вст 3 мм 3016 ГОСТ 5915-76	1	0,015 кг

Привязан

Имб. №

ТП 903-1-215.84 -КЖУ-11.700

Изделие соединительное (МСВ)

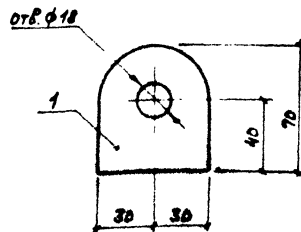
Стандия Масса Маштаб

Р 0,94 1:5

Лист Листов 1

Госстрой СССР  
ГПИ Горьковский  
САНТЕХПРОЕКТ

ГИП Соловьев  
И.М.М.Т.В. Моржков  
И.М.М.Т.В. Логорюк  
Л.А.В.Е.Ч. Марков  
В.М.К.Г. Холодова  
С.Т.И.М.Ж. Семягина  
С.Т.Т.Е.Х.И.К. Андрианов



Формы	Зона	Поз.	Обозначение	Наименование	Кол.	Примечание
<u>Документация</u>						
А2			ТП 903-1-215.84-КЖУ-ТТЭ	Технические требования		
<u>Детали</u>						
Б4	1		11.801	Полоса 5-8 11x60 ГОСТ 103-76* ГСТ 535-79* С=70	1	0,33 кг

Привязан

Имб. №

ТП 903-1-215.84 -КЖУ-11.800

Лист (МСВ)

Стандия Масса Маштаб

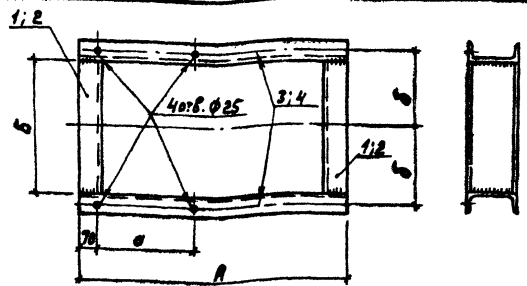
Р 0,33 1:2

Лист Листов 1

Госстрой СССР  
ГПИ Горьковский  
САНТЕХПРОЕКТ

ГИП Соловьев  
И.М.М.Т.В. Моржков  
И.М.М.Т.В. Логорюк  
Л.А.В.Е.Ч. Марков  
В.М.К.Г. Холодова  
С.Т.И.М.Ж. Семягина  
С.Т.Т.Е.Х.И.К. Андрианов

Альбом 5



Обозначение	Марка	Размеры, мм				Масса кг	
		A	B	a	b		
ТЛ 903-1	-КЖУ-12.100	PM1	800	660	565	380	86,4
	-01	PM2	920	510	330	305	68,6

Код	Знач	Поз	Обозначение	Наименование	Кол-во		Примечание
					шт	кг	
				Документация			
13			ТЛ 903-1-115.84-КЖУ-ТТ2	Технические требования			
				Детали			
БУ	1		12.101	Уплотнитель	2	16,8 кг	
БУ	2		12.102	С=540	2	12,2 кг	
БУ	3		12.103	С=1000	2	26,4 кг	
БУ	4		12.104	С=920	2	22,1 кг	

привязан

Итого

ТЛ 903-1-115.84 -КЖУ-12.100

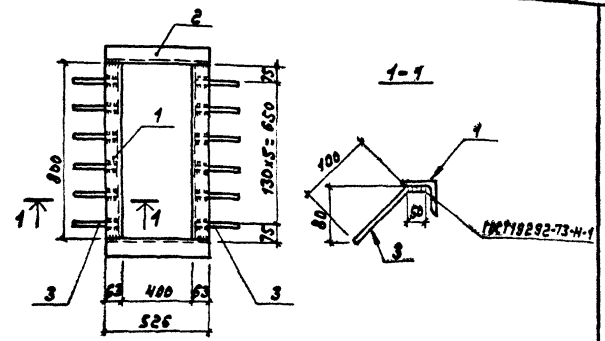
Рама металлическая (PM1; PM2)

Страна Масса Площадь

Лист Листов

Госстрой БССР  
ГПИ Горьковский  
САНТЕХПРОЕКТ

Итого



Код	Знач	Поз	Обозначение	Наименование	Кол-во		Примечание
					шт	кг	
				Документация			
13			ТЛ 903-1-115.84-КЖУ-ТТ2	Технические требования			
				Детали			
БУ	1		12.201	Уплотнитель	2	4,6 кг	
БУ	2		12.202	С=526	2	2,9 кг	
БУ	3		12.203	А-Ш-8-ГОСТ5704-82 С=150	12	0,05 кг	

привязан

Итого

ТЛ 903-1-115.84 -КЖУ-12.200

Рама металлическая (PM3)

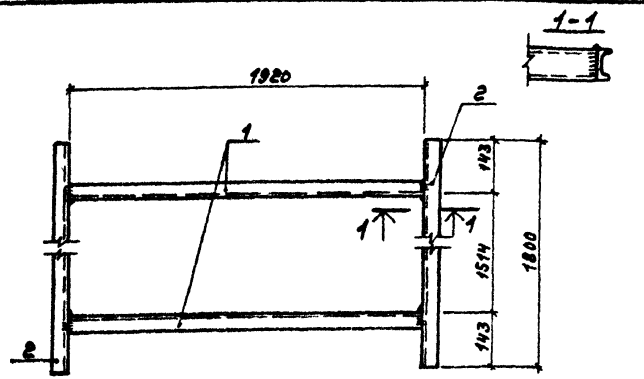
Страна Масса Площадь

Лист Листов

Госстрой БССР  
ГПИ Горьковский  
САНТЕХПРОЕКТ

Итого

РАСЧЕТ



ФОРМАТ	ЗОНА	ПЛОЩ.	ОБОЗНАЧЕНИЕ	НАИМЕНОВАНИЕ	КОД	ПРИМЕЧАНИЕ
				<u>Документация</u>		
A3			ТН 903-1-215.8V -КЖУ-ТТ2	ТЕХНИЧЕСКИЕ ТРЕБОВАНИЯ		
				<u>АСТАЛУ</u>		
				ШВЕЛЕР 16 ГОСТ В240-72*		
				СТЗ ГОСТ 535-79*		
Б4	1		12.301	С=1920	2	27,3кг
Б4	2		12.302	С=1800	2	25,6кг

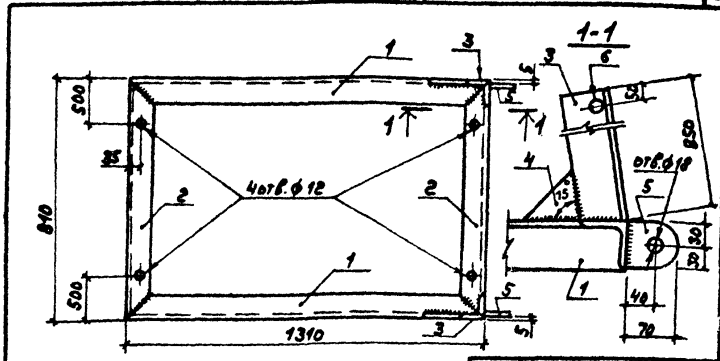
ПРИВЯЗАН	
ФОРМАТ	ЗОНА
ПЛОЩ.	
ОБОЗНАЧЕНИЕ	НАИМЕНОВАНИЕ
КОД	ПРИМЕЧАНИЕ
ИНВ.№	

ТН 903-1-215.8V -КЖУ-12.300

Рама металлическая (РМ4)

Станд.	Масштаб	Наставка
Р	105,8	1:20
Лист	Листов 1	
Госстрой СССР		
ГПИ Горьковского		
САНТЕХПРОЕКТ		

ГПИ Соколов  
 Нач. отд. Мориков  
 М. контр. Погорельский  
 Т. слес. Морков  
 Рук. гр. Холодобо  
 С.Б. Инж. Кудрякова  
 Т. Инж. Сенигина



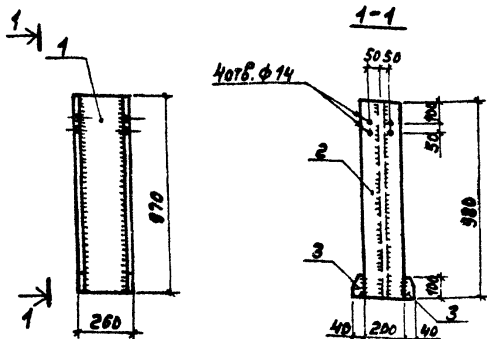
ФОРМАТ	ЗОНА	ПЛОЩ.	ОБОЗНАЧЕНИЕ	НАИМЕНОВАНИЕ	КОД	ПРИМЕЧАНИЕ
				<u>Документация</u>		
A3			ТН 903-1-215.8V-КЖУ-ТТ2	ТЕХНИЧЕСКИЕ ТРЕБОВАНИЯ		
				<u>АСТАЛУ</u>		
				УГЛОК 5-85x63x4 ГОСТ 8509-79*		
				СТЗ ГОСТ 535-79*		
Б4	1		12.401	С=1310	2	5,10кг
Б4	2		12.402	С=810	2	3,27кг
Б4	3		12.403	С=850	2	3,32кг
Б4	4		12.404	Полоса 5-4x100 ГОСТ 103-76*	1	0,31кг
				СТЗ ГОСТ 535-79* С=100		
Б4	5		12.405	Полоса 5-10x60 ГОСТ 103-76*	2	0,33кг
				СТЗ ГОСТ 535-79* С=70		
Б4	6		12.406	А-1-20-ГОСТ 781-82* С=830	1	2,05кг

ТН 903-1-215.8V -КЖУ-12.400

Рама металлическая (РМ5)

Станд.	Масштаб	Наставка
Р	26,07	1:5
Лист	Листов 1	
Госстрой СССР		
ГПИ Горьковского		
САНТЕХПРОЕКТ		

ИНВ. № по ра. Подпись и дата



Формат Зона	№3	Обозначение	Наименование	кол.	Примечание
			<u>Документация</u>		
А3		ТП 903-1-215.84 - КЖУ-ТТ2	Технические требования		
			<u>Детали</u>		
Б4	1	13.101	Лист 6 6х240 ГОСТ 19903-74 Стр 3 ГОСТ 535-78 К-380	1	10,96 кг
Б4	2	13.102	Лист 6 10х200 ГОСТ 19903-74 Стр 3 ГОСТ 535-78 К-380	2	15,23 кг
Б4	3	13.103	Лист 6 10х100 ГОСТ 19903-74 Стр 3 ГОСТ 535-78 К-100	4	0,31 кг

Привязан

И№.н°

ТП 903-1-215.84 - КЖУ-13.100

Стелка (Ст1)

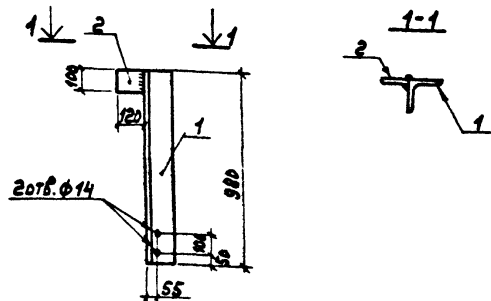
Стелка Масса Масштаб

Р 42,66 1:10

Лист Листов

Гострой ССР  
ГПИ Горьковский  
САНТЕХПРОЕКТ

ГПИ Соловьев  
Нач. отд. Моднов  
Н. МЕНТР. Погодаев  
Гл. спец. Мухомов  
Инж. гр. Холодков  
Инженер Зайцев



Формат Зона	№3	Обозначение	Наименование	кол.	Примечание
			<u>Документация</u>		
А3		ТП 903-1-215.84 - КЖУ-ТТ2	Технические требования		
			<u>Детали</u>		
Б4	1	14.101	Лист 6 125х125х12 ГОСТ 19903-74 Стр 3 ГОСТ 535-78 К-120	1	22,3 кг
Б4	2	14.102	Лист 6 18х100 ГОСТ 19903-74 Стр 3 ГОСТ 535-78 К-120	1	0,9 кг

Привязан

И№.н°

ТП 903-1-215.84 - КЖУ-14.100

Насадка (НФ-1а)

Стелка Масса Масштаб

Р 23,2 1:20

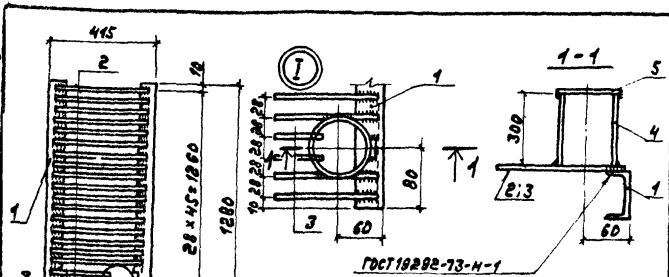
Лист Листов

Гострой ССР  
ГПИ Горьковский  
САНТЕХПРОЕКТ

И№.н° Подпись и дата

ГПИ Соловьев  
Нач. отд. Моднов  
Н. МЕНТР. Погодаев  
Гл. спец. Мухомов  
Инж. гр. Холодков  
Инженер Зайцев

А.А.Бонд



ГОСТ 19292-73-И-1

Обозначение	Марка	Масса, кг
ТН 903-1-15.84-КЖУ-15.100	P1	25,8
-01	P1 <sup>0</sup>	28,8

Марка	Зона	№3	Обозначение	Наименование	Кол. по осам		Примечание
					-	01	
				Документация			
93			ТН 903-1-15.84-КЖУ-ТТБ	Технические требования	×	×	
				Детали			
54	1		15.101	Швеллер БСТ ГОСТ 535-75 <sup>0</sup> С-1280	2	2	7,7 кг
54	2		15.102	А-3-8-ГОСТ 5781-82 <sup>0</sup> С-395	46	44	0,16 кг
54	3		15.103	С-325	2		0,15 кг
54	4		15.104	Труба 80x4 ГОСТ 3262-75 <sup>0</sup> С-300	1		2,3 кг
54	5		15.105	Полоса БСТ ГОСТ 535-75 <sup>0</sup> С-130	1		0,7 кг

Привязан

И№.№

ТН 903-1-215.84 -КЖУ-15.100

Решетка (P1; P1<sup>0</sup>)

Станд. Масса Массив

P см. 1:20  
табл. 1:5

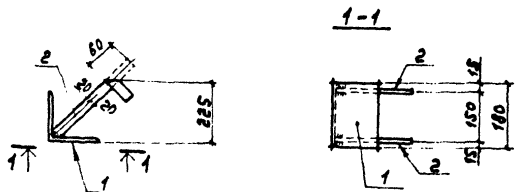
Лист 1 Листов 7

Горстрой БСР  
ГПИ Горьковенский  
САНТЕХПРОЕКТ

Г.П. Соловьев  
Нач. отд. Морозов  
Н. Кондр. Погорелкин  
Г.А. Спеч. Марнов  
В.К. гр. Холодов  
С.Г. И.М. Свистунин  
И.А. С.С. Горьковенский

И.№.№ по д. Подпись и дата Взам.ин.№

55



Марка	Зона	№3	Обозначение	Наименование	Кол.	Примечание
				Документация		
93			ТН 903-1-215.84 -КЖУ-ТТБ	Технические требования		
				Детали		
54	1		10.501	Швеллер БСТ ГОСТ 535-75 <sup>0</sup> С-180	1	3,87 кг
54	2		10.502	Полоса БСТ ГОСТ 535-75 <sup>0</sup> С-240	2	0,44 кг

Привязан

И№.№

ТН 903-1-215.84 -КЖУ-10.500

Узелки закладные (МН15)

Станд. Масса Массив

P 4,75 1:10

Лист Листов 7

Горстрой БСР  
ГПИ Горьковенский  
САНТЕХПРОЕКТ

И.№.№ по д. Подпись и дата Взам.ин.№

20072-07

56

20.11.12.11



ЦЕНТРАЛЬНЫЙ ИНСТИТУТ ТИПОВОГО ПРОЕКТИРОВАНИЯ  
ГОССТРОЯ СССР  
КИЕВСКИЙ ФИЛИАЛ  
г. Киев-57 ул. Эжена Потье № 12

<sup>4/9</sup>  
Заказ № 7 Инв. № 20072-07 Тираж 190  
Сдано в печать 27 XII 198 У Цена 2-17