

ТИПОВОЙ ПРОЕКТ

214-1-304.85

ДЕТСКИЕ ЯСЛИ-САД НА 140 МЕСТ,
СТЕНЫ КИРПИЧНЫЕ

АЛЬБОМ I

архитектурно - строительные
и технологические чертежи

20373-01

Госстрой СССР
ЦЕНТРАЛЬНЫЙ ИНСТИТУТ ТИПОВОГО ПРОЕКТИРОВАНИЯ
Свердловский филиал
620062, г.Свердловск-62, ул.Чebyшева,4
Заказ № 2470 Инв. № 20373-01 тираж 350
Сдано в печать 26.04.1988 г цена 3-72

Типовой проект разработан архитектурной мастерской №1
 ЦНИИЭП учебных зданий Явдорским коллективом
 Архитекторы: Башенков В.И., Старостин В.Б., Лебедева В.М., Ребоменко С.Г.
 Инженеры-конструкторы: Павлов Б.Г., Захарова Л.Я., Яншиповская Е.Ю.
 Инженеры-сантехники: Раппорт Л.С., Погапова Г.З., Ракова М.П.
 Инженеры-электрики: Белов В.Я., Холопова З.И., Мытарева П.Д.
 Инженеры-технологи: Малышева Г.Я., Ревкин Я.И., Волкова В.В.
 Инженеры по сметам: Луценков В.Н., Колесников И.Я.

Ведомость основных комплектов рабочих чертежей

обозначение	наименование	примечание
-ЯС	архитектурно-строительные черт.	альбом I
-ТХ	технологические чертежи	альбом I
	санитарно-технические черт	альбом II
-ОВ	отопление, вентиляция	
-ВК	водоснабжение, канализация	
-ЭП	электротехнические чертежи	альбом III
	электрооборудование	
-Я	автоматизация сантехустройств	
-СС	связь и сигнализация	
-СУ	слаботочные устройства	
-СМ	сметы	альбом IV
-ВМ	ведомость потребн. в материалах	альбом V
-СО	спецификация оборудования	альбом VI

Ведомость ссылочных и прилагаемых документов

обозначение	наименование	примечание
1	2	3
1.112-5 вып. 0	плиты для ленточных фундамента	
ГОСТ 13579-80	фундаментные блоки	
1.219-1-3	лотки	
1.141-1 вып. 58, 60	плиты перекрытия	
1.242-2	плиты ребристые	
1.243-1-4	плиты плоские	
1.138-10.1; 1.138-10.2	перемычки	
1.055.1-1; 1.255.1-1	ступени	
ГОСТ 5336-80	сетка плетеная	
ГОСТ 1839-80	трубы яскоцементные	
1.137-1 вып. 1	плита лоджий	
1.137-3 вып. 1	балконная плита	

1	2	3
1.225.1-3; 4-225-2 в. 9.	прогоны	
1.225-2 вып. 5	опорные плиты	
1.251-3 в. 1; 1.252-3 в. 1	лестничные марши и площадки	
1.256-1	ограничения	
1.231-9-7 в. 1	перегородки гипсовитонные	
1.231-4 в. 1	перегородки полем. сборки	
1.238-1 в. 1	плиты парапетные	
1.136-2	подоконные доски	
1.136-10	блоки внутренних дверей	
1.136.5-194	блоки наружных дверей	
1.236-6	окна и балконные двери со спаренными переплетами	
ГОСТ 16289-80	окна и балконные двери с тройным остеклением	
1.236.5-11.1	окна и балконные двери со стеклопакетами	
1.136-12 вып. 1	фрамуги деревянные	
1.273.9-3	ограничения конвекторов	
	прилагаемые документы	
лист ЯС-37	металлические огранид. лестниц	
лист ЯС-8	металлические галки РМ-1 ÷ РМ-4	
лист ЯС-24	якеры	
лист ЯС-38	закладные детали	
лист ЯС-39	экраны санузлов, двери блоксоком	
лист ЯС-40, 41	балконная дверь	

Ведомость рабочих чертежей основного комплекта (альбом I)

№ лист	наименование	лист
1	2	3
1	обложка	
1	титальный лист	1
2	общие данные /начало/	ЯС-1
3	общие данные /продолжение/	ЯС-2
4	общие данные /ведомость отделочных работ/	ЯС-3
5	общие данные /планы и детали полов/	ЯС-4
6	общие данные. генплан /окончание/	ЯС-5
7	план фундаментов	ЯС-6
8	план подпольных каналов	ЯС-7
9	венткамера, воздухозаборная шахта	ЯС-8
10	сечения фундаментов	ЯС-9
11	фундаменты под оборудование душевые поддоны	ЯС-10

1	2	3
12	входы в здание	ЯС-11
13	план 1 этажа	ЯС-12
14	план 2 этажа	ЯС-13
15	разрезы 'I-I' и 'II-II'	ЯС-14
16	фасады в осях "1-Б" и "Б-Л"	ЯС-15
17	фасады в осях "5-1" и "Л-Я"	ЯС-16
18	вариант фасадов в осях "1-Б" и "Б-Л"	ЯС-17
19	вариант фасадов в осях "Б-1" и "Л-Я"	ЯС-18
20	развертки стен с каналами по оси "Б" и по оси "И"	ЯС-19
21	развертки стен с каналами по оси "З"	ЯС-20
22	развертки стен с каналами в осях "В-К" по оси "2"	ЯС-21
23	развертки стен зала для музык. и гимнаст. занятий	ЯС-22
24	развертки стен групповой	ЯС-23
25	монтажный план перекрытий	ЯС-24
26	монтажный план покрытия низ плит на $\varnothing 6.000$	ЯС-25
27	сечения 1-1" - 10-10" к монтажному плану перекрытия	ЯС-26
28	план и детали кровли	ЯС-27
29	монтажный план перегородок 1 этажа	ЯС-28
30	монтажный план перегородок 2 этажа	ЯС-29
31	монтажный план перегородок /вариант/ 1эт.	ЯС-30
32	монтажный план перегородок /вариант/ 2эт.	ЯС-31
33	монтажный план перемычек 1 этажа	ЯС-32
34	монтажный план перемычек 2 этажа	ЯС-33
35	спецификация проемов и перемычек	ЯС-34
36	лестница №1	ЯС-35
37	наружные эвакуационные лестницы	ЯС-36
38	металлич. огранид. лестниц. балки БМ-2, БМ-3	ЯС-37
39	шахта грузового лифта Q.100кг /маш.отдел.-верхнее/	ЯС-38
40	индивидуальные деревянные изделия	ЯС-39
41	балконная дверь	ЯС-40
42	балконная дверь	ЯС-41
43	спецификация столярных изделий	ЯС-42
44	общие данные	ТХ-0
45	план 1 этажа. расстановка технологич. оборудов.	ТХ-1
46	план 2 этажа. расстановка технологич. оборудов.	ТХ-2
47	план пищеблока, постирочн. расстановка техн. оборудов.	ТХ-3

Имя, № пролл. Подпись и дата Взамен

привязан			
инв. №	длина	лист	листов
ГЛ.ИНИ.ИИ.	Ляхович		
НОРМОКОМ.	Ялексева		
НАЧ.ЯПМ-1	Башенков		
М.ИНИ.ЯП	Назаров		
ГЯП	Старостин		
ГИП	Павлов		
РУК.ГРЭЖ	Лебедева		
214-1-304.85 -ЯС			
детские ясли-сад на 140 мест, стены кирпичные		Р	1
общие данные (начало)		ЦНИИЭП учебных зданий	

пояснительная записка

область применения и условия строительства: настоящий типовой проект разработан для II и III климатических районов и IV подрайона с расчетной зимней температурой -20° - -30° С/осн(основное решение) и -40° С для нормальной зоны влажности геологические условия обычные

исключаются районы: вечной мерзлоты, просадочных грунтов, на обрабатываемых территориях и сейсмические районы.

градостроительное назначение: для строительства в городах и поселках городского типа

основные требования к архитектурно-планировочному решению: по СНиП II-64-80 "детские дошкольные учреждения"

характеристика здания: класс здания II, степень долговечности II, степень огнестойкости II, класс ответственности здания I.

нормативная снеговая нагрузка $100 \text{ кг/м}^2 / 0.981 \text{ кПа}$
 нормативный скоростной напор ветра - $45 \text{ кг/м}^2 / 0.44 \text{ кПа}$
 расчетное давление на основание - $2 \text{ кг/см}^2 / 196.2 \text{ кПа}$

инженерное оборудование здания

- водопровод - хозяйственно-питьевой от внешних сетей
- канализация - хозяйственная во внешнюю сеть
- отопление - центральное водяное от внешней теплосети
- вентиляция - приточно-вытяжная с механическим побуждением и естественно-вытяжная
- горячее водоснабжение - центральное от внешних сетей
- электроснабжение - от сети напряжением 380/220 вольт, освещение люминисцентное и лампами накаливания
- устройства связи - радификация, телефонизация, телевидение, пожарная сигнализация
- лифт грузовой - грузоподъемность 100 кг

конструктивные решения и указания по возведению здания

Конструктивная схема принята с продольными и поперечными стенами. пространственная жесткость здания обеспечивается совместной работой продольных и поперечных стен и дисков перекрытий наружные стены выполняются из глиняного пустотелого кирпича пластического прессования $\gamma = 1600 \text{ кг/м}^3$ марки 100 на цементно-песчаном растворе марки 50.

внутренние стены выполняются из глиняного полнотелого кирпича пластического прессования $\gamma = 1800 \text{ кг/м}^3$ марки 100 на растворе марки 50. перегородки выполняются из гипсобетонных панелей и частично из глиняного пустотелого кирпича пластического прессования $\gamma = 1400 \text{ кг/м}^3$ марки 75 на растворе марки 50. крепление перегородок к примыкающим конструкциям выполнять по серии 2.230-1 вып.5. защиту закладных и соединительных деталей выполнять по указаниям проекта привязки в зависимости от местных условий в соответствии с требованиями СНиП II-20-73*

Проект разработан для условий производства работ при температуре наружного воздуха не ниже 0° С. При производстве работ в зимних условиях руководствоваться указаниями СНиП II-22-81, III-17-78 и III-16-80. в зимних условиях кирпичную кладку рекомендуется выполнять на растворе с противоморозными химическими добавками.

ведомость спецификаций

лист	наименование	примечание
ЯС-1	ведомость основных комплектов рабочих чертежей	
ЯС-1	ведомость рабочих чертежей основного комплекта	
ЯС-3	ведомость отделочных работ	
ЯС-4	экспликация полов	
ЯС-5	экспликация и баланс территории	
ЯС-5	основные технико-экономические показатели	
ЯС-7	спецификация изделий для подпольных каналов	
ЯС-8	спецификация стальных изделий для вентиляторы и воздухозаборной шахты	
ЯС-9	спецификация сборных ж.б. изделий фундаментов	
ЯС-11	спецификация ж.б. элементов входов в здание	
ЯС-13	экспликация отверстий	
ЯС-24	спецификация изделий перекрытия 1 этажа	
ЯС-25	спецификация изделий перекрытия 2 этажа	
ЯС-27	спецификация изделий кровли	
ЯС-28	спецификация перегородок	
ЯС-30	спецификация перегородок и монтаж. элементов / вариант /	
ЯС-33	ведомость перемычек	
ЯС-34	спецификация проемов, спецификация перемычек	
ЯС-35	спецификация изделий лестницы №1	
ЯС-36	спецификация ж.б. элементов эвакуационных наружных лестниц	
ЯС-37	спецификация метал. изделий ограждения лестниц	
ЯС-38	спецификация закладных деталей шахты лифта	
ЯС-39	спецификация изделий на индивидуальный дверной блок и экраны санузлов	
ЯС-40	спецификация изделий на индивидуальную балконную дверь	
ЯС-42	спецификация столярных изделий	

инв. № подл. | область и дата | взамен №

типовой проект разработан в соответствии с действующими нормами и правилами в том числе нормами по взрыво- и пожаробезопасности здания

главный архитектор проекта *М.М.М.* / В.старостин /
 главный инженер проекта *Б.Павлов*

привязка настоящего типового проекта выполнена в соответствии с действующими нормами и правилами в том числе нормами по взрыво- и пожаробезопасности здания

главный архитектор проекта привязки
 главный инженер проекта привязки

ИНВ. №				привязан		
ГЛИН. ИН.	ЛЯХОВИЧ	<i>Ляхович</i>				
НОРМОКОН.	РЕБОТЕНКО	<i>Реботенко</i>				
НАЧ. АРМ-1	БАШЕНКО	<i>Башенко</i>				
ГЛ. ИНЖ. ЯП	НАЗАРОВ	<i>Назаров</i>				
ГЯП	СТАРОСТИН	<i>Старостин</i>				
ГИП	ПАВЛОВ	<i>Павлов</i>				
РУК. ГРАФ.	ЛЕВЕДЕВА	<i>Ледева</i>				
детские ясли-сад на 140 мест стены кирпичные				этаж	лист	листок
ОБЩИЕ ДАННЫЕ (продолжение)				Р	2	42
				ЦНИИЭП учебных зданий		

Внутренняя отделка

площадь м²

наименование помещения	потолок		стены или перегородки		низ стен или перегородок (панель)			примечание	
	площ.	вид отделки	площ.	вид отделки	площ.	вид отделки	высота мм		
1	2	3	4	5	6	7	8	9	
приемная	36.0	клеевая побелка	88.84	покраска силикатными красками светлых тонов					
игральная	101.52		135.0						
спальня	259.14		441.32						
групповая	209.32		303.24						
туалетная	101.76		398	силикатная покраска	20.95	облицовка глазурованной плиткой	150	*	
вчфетная	22.95		93.6	масляная окраска	55.8	"	15000		
раздевальная	109.44		190.64	покраска силикатными красками					
тамбуры	15.42		72.0						
загрузочная	6.64		клеевая покраска	64.85	масляная окраска	12.98	облицовка глазурованной плиткой	450	
кладов.продукт.	11.46			12.48		"	15000		
кухня	37.16	масляная покраска	73.5						
моечная									
мед.комната, палата, приемная	17.87	клеевая покраска	93.56	покраска					
каб. заведующ.	9.74	клеевая побелка	35.2	силикатными красками					
к-та персонала	7.94	клеевая покраска	31.4						
электрощитовая	6.35	клеевая побелка	28.42	побелка известковая					
стиральная и сушильно- гладильн	31.61	масляная покраска	31.15	масляная окраска	31.15	облицовка глазуров. плиткой	15000		
клад. чистого белья	13.14	клеевая покраска	40.17	силикатная покраска					
дез. средства	2.0	покраска	7.8	силикатная покраска	7.8	облицовка глазуров. плиткой	15000		
венткамера	6.8	известковая побелка	29.62	известковая побелка					
кладовые	12.67	клеевая побелка	57.86	силикатная покраска		силикатная покраска			
метод. кабинет	14.9		43.39						
зал для музык. и гимн. занятий	74.62		94.8						
вестибюль, холл коридоры			384						
душевые, с.у.	8.63		12.16	масляная окраска	26.28	облицовка глазурованной плиткой	18000		
техподполье		известковая побелка				известковая побелка			

* В местах установки душа и санприборов глазурованная плитка выкладывается на высоту 1.8 м от пола / на основании письма госгражданстроя за №Ф-2385-6 от 12.05.80г. выше- силикатная покраска

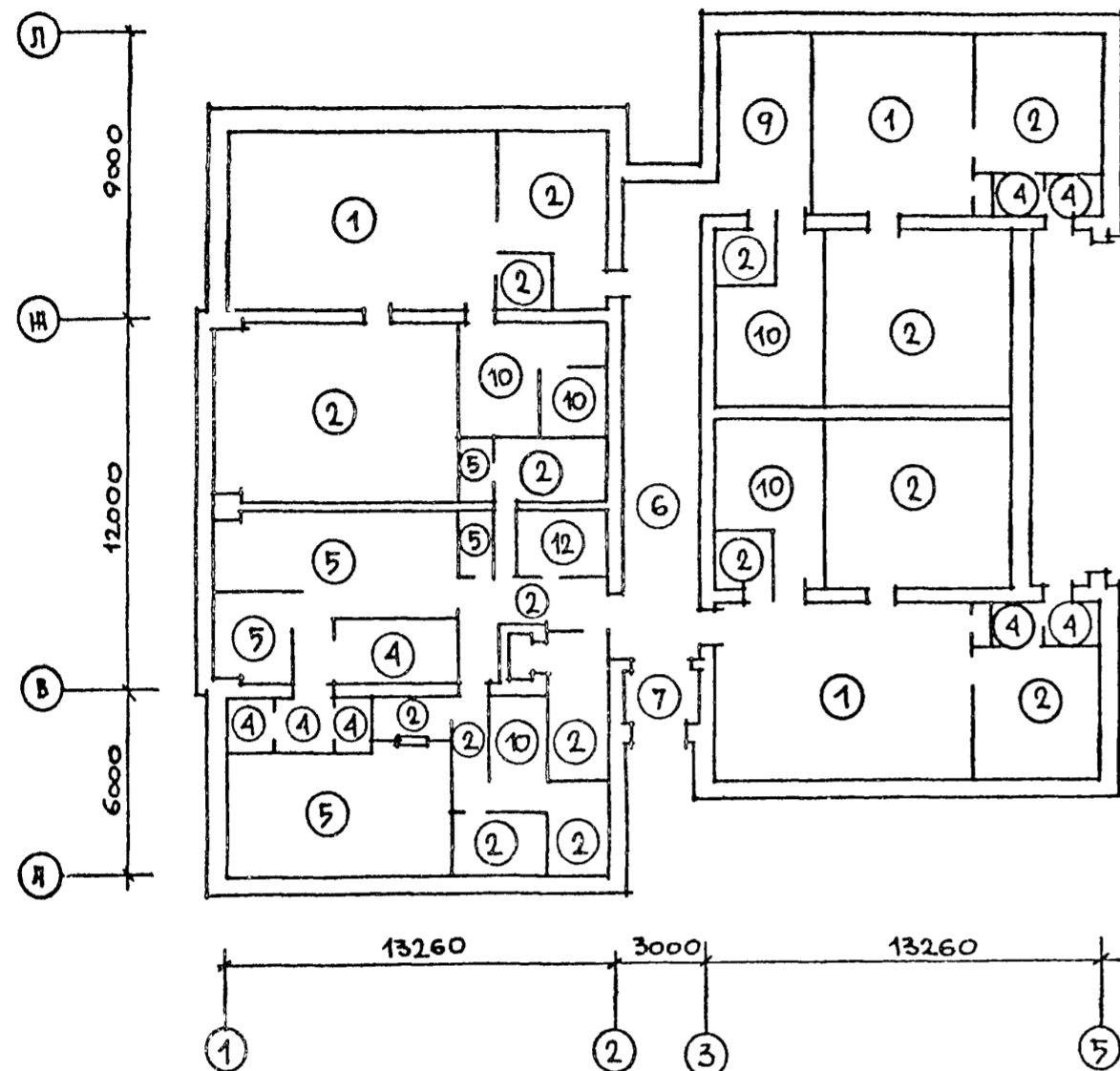
наружная отделка

наименование	основное решение	вариант
цоколь	кирпич глиняный обыкновен., цветной	цоколи и архитектур. детали из натурального камня
стены	облицовочный кирпич, глиняный пустотелый, цветной	облицовочный кирпич
окна	окраска масляной краской 3-2 раза	покраска олифой и бесцветным лаком, внутри маслян. покр. - 2 раза
двери	покраска бесцветным лаком после поверхн. обшивки, внутри масл. покр. - 2 раза	"
козырек входа	окраска гидрофобными красителями	оцинкованная сталь
перемычки	окраска ПВХ или ПВА 3-2 раза в цвет кирпича стен	"

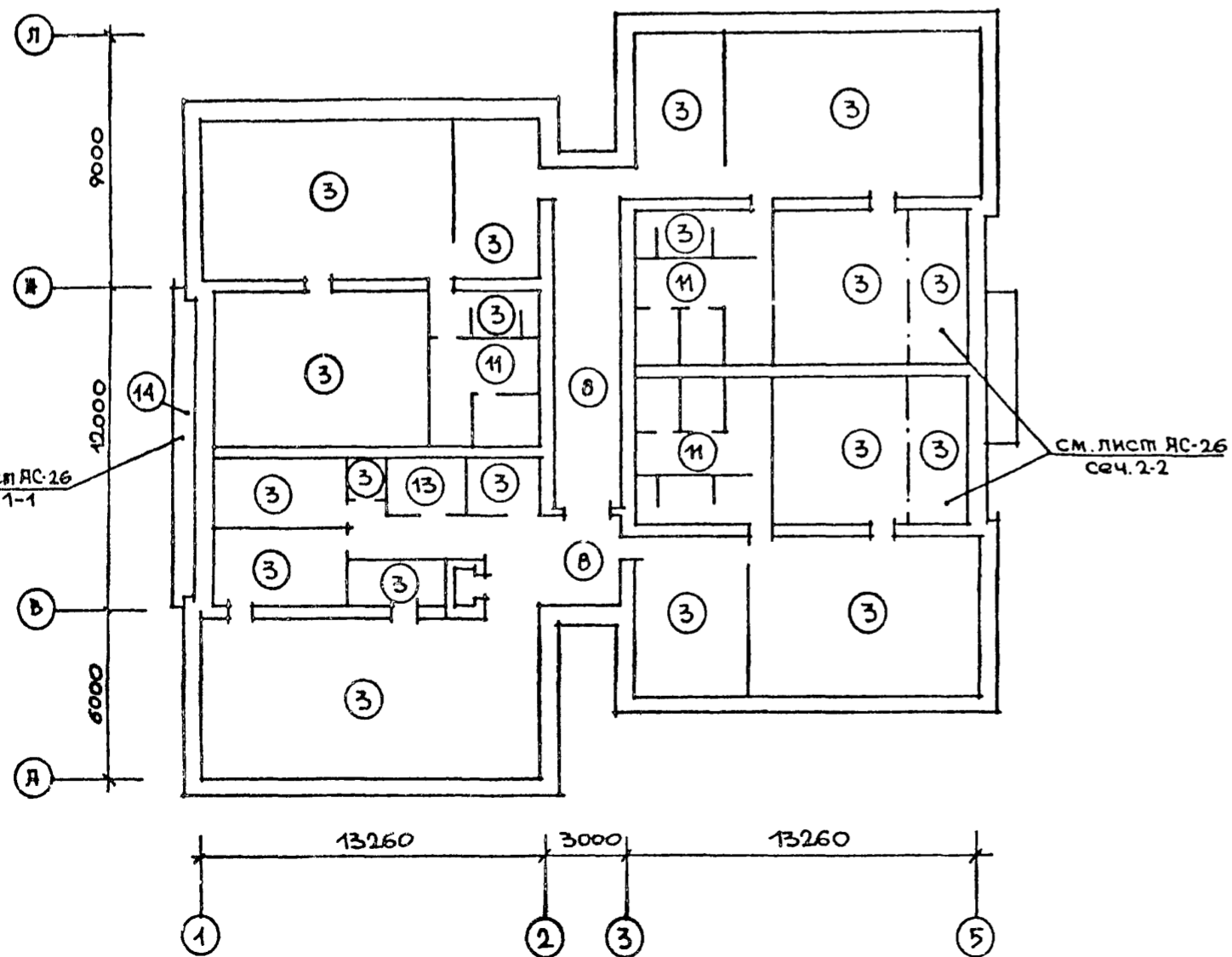
ИЗДАНИЕ ПОДЛ. ПОДПИСЬ И ДАТА ВЗЯТИЯ НА ВЗЯТИЕ

ИЗДАНИЕ ПОДЛ.	ПОДПИСЬ И ДАТА	ВЗЯТИЕ НА ВЗЯТИЕ	214-1-304.85 -ЯС
ИЗДАНИЕ ПОДЛ.	ПОДПИСЬ И ДАТА	ВЗЯТИЕ НА ВЗЯТИЕ	детские ясли-сад на 140 мест, стены кирпичные
ИЗДАНИЕ ПОДЛ.	ПОДПИСЬ И ДАТА	ВЗЯТИЕ НА ВЗЯТИЕ	общие данные ведомость отделочных работ
ИЗДАНИЕ ПОДЛ.	ПОДПИСЬ И ДАТА	ВЗЯТИЕ НА ВЗЯТИЕ	ЦНИИЭП учебных зданий

план пола 1-го этажа м 1:200



план пола 2-го этажа м 1:200

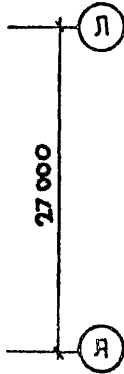
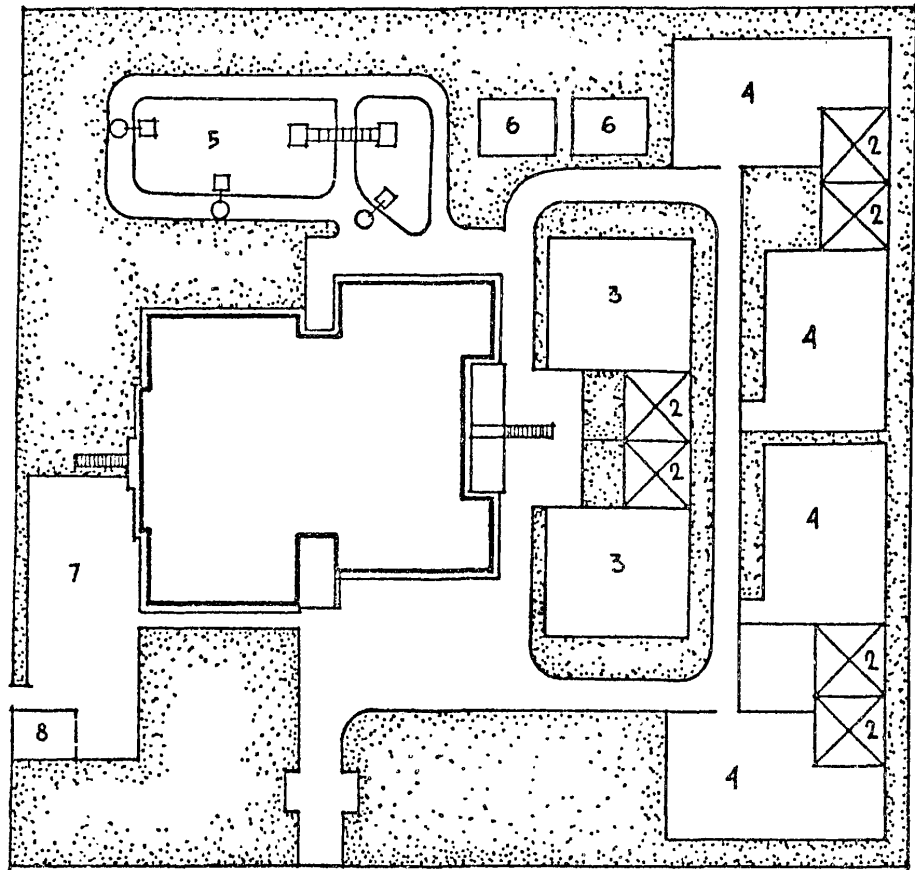


ЭКСПЛИКАЦИЯ ПОЛОВ

наименов. помещения	тип пола по проекту	схема пола или номер узла по серии	элементы пола и их толщина	площадь пола м ²
Групповая младшей, игральные старшей и средней ясельных групп	1	259 2.244-1 Вып. 4	покрытие - листовой линолеум поливинилхлоридный на тканевой основе ГОСТ 7251-66 - 2мм	131.94
спальни, буфетн, комната персонала, медицинск., приемн., раздевальн., палата /1эт./	2	230 2.244-1 Вып. 4	покрытие - листовой линолеум поливинилхлоридный на тканевой основе ГОСТ 7251-66 - 2.5мм	226.20
Групповые, спальни, раздевальн, буфетн, музыкальный зал кладовые метод. кабин нет (2эт.)	3	73 2.244-1 Вып. 4	покрытие - листовой линолеум поливинилхлоридный на тканевой основе ГОСТ 7251-66 - 2.5мм	493.53
загрузочная палубы входов, кладовые (1эт.)	4	240 2.244-1 Вып. 4	покрытие - керамическая плитка ГОСТ 6787-69 - 10-13мм	27.86
кухня, стиральная и сушильно-гладильн. сушерсон.	5	250 2.244-1 Вып. 4	покрытие - керамическая плитка ГОСТ 6787-69 - 10-13 мм	79.33
Вестибюль на 1 этаже	6	155 2.244-1 Вып. 4	покрытие - листовой линолеум резиновый многослойный тип Д ГОСТ 16914-71 - 3мм	43.33
тамбур входа на 1эт.	7	175 2.244-1 Вып. 4	покрытие - керамические плитки ГОСТ 6787-69 - 10-13 мм	3.58
холл и коридор 2эт.	8	95 2.244-1 Вып. 4	покрытие - листовой линолеум поливинилхлоридный на тканевой основе ГОСТ 7251-66 - 2.5мм	59.52
игральная старшей ясельной группы	9	189 2.244-1 Вып. 4	покрытие - листовой линолеум поливинилхлоридный на тканевой основе ГОСТ 7251-66 - 2мм	20.72
туалетн. на 1эт.	10	222 2.244-1 Вып. 4	покрытие - листовой линолеум с теплозвукоизоляционным слоем ГОСТ 18108-72 - 6мм	55.03
туалетн. на 2эт.	11	67 2.244-1 Вып. 4	покрытие - листовой линолеум с теплозвукоизоляционным слоем ГОСТ 18108 - 72 - 6мм	48.30
электрощитовая	12	245 2.244-1 Вып. 4	покрытие - бетон марки 200 20 мм	6.35
венткамера	13	132 2.244-1 Вып. 4	покрытие - керамические плитки ГОСТ 6787-69 - 10-13мм	6.81
балкон	14	122 2.244-1 Вып. 4	покрытие - керамические плитки ГОСТ 6787-69 - 10-13мм	14.40
техподполье, венткамера	Б/н	245 2.244-1. Вып. 4	покрытие - бетон марки 200	77.5

Привязан		нач. ямп. Башенков	214-1-304.85 -ЯС
		пл. инж. Назаров	детские ясли-сад на 140 мест, стены кирпичные
		гяп Старостин	
		тип Павлов	общие данные (планы и детали полов)
		арх. Революцено	
		нормокон Алексеева	этадия лист листов
		инв. №	Р 4 12

генеральный план м 1:500

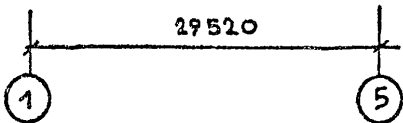


экспликация и баланс территории

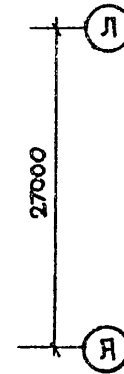
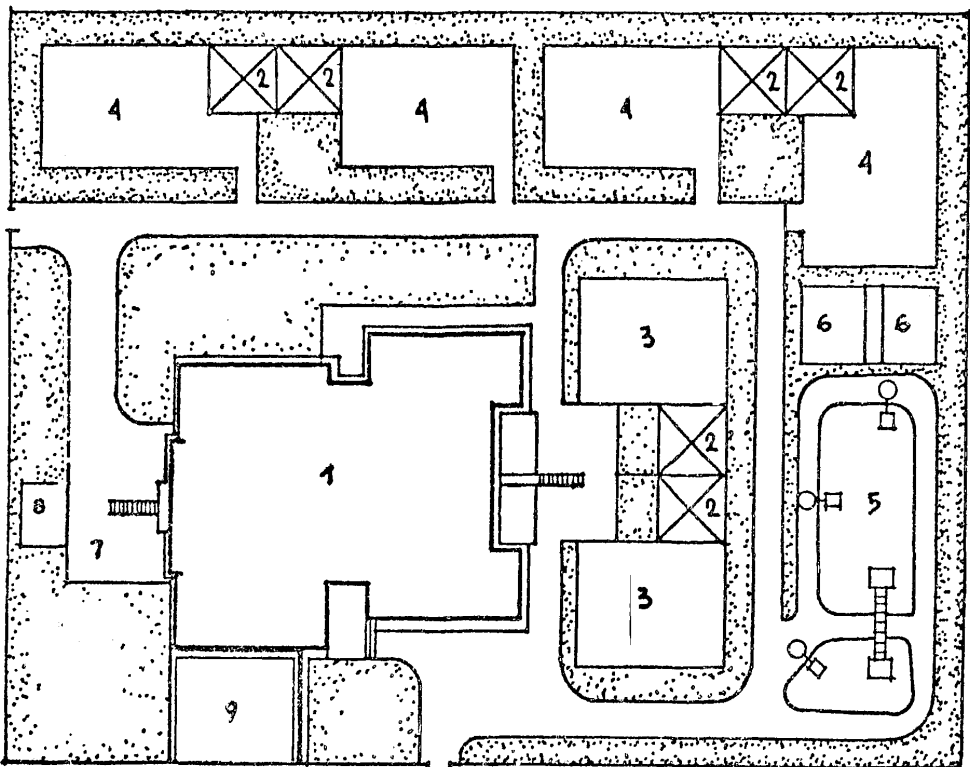
№№	наименование	кол-во м ²
1	здание детских яслей-сада	770.0
2	теневого навеса	40×6
3	групповые площ. ясельн. групп	150×2
4	групповые площ. дошкол. групп	180×2
5	физкультурная площадка	250
6	огород-ягодник	60
7	хозяйственный двор	140
8	площадка мусоросборника	
9	жилой дом	
	озеленение	2380.0
	площадь участка	0.5 га

основные технико-экономические показатели

наименование	ед. изм.	кол-во
вместимость	чел.	140
строительный объем здания	м ³	5003
в том числе подвала	м ³	33
площадь застройки	м ²	770
площадь рабочая	м ²	1093.80
площадь полезная	м ²	1181.40
площадь общая	м ²	1336.27
расход тепла на отопление	ккал/час	81190.0
расход тепла на горячее водоснабж	ккал/час	223200
общая сметная стоимость	тыс. руб.	204.41
стоимость строимонтажных работ	тыс. руб.	153.98
стоимость 1 куб.м здания	руб.	30.74
стоимость 1 места	руб.	1456.43
расход стали в натуральном исчислении	т	14.96
расход приведенной стали класса Я-Т и С38/23	т	0.0184



вариант генплана с возможной пристройкой здания дяс к торцу жилого дома м 1:500



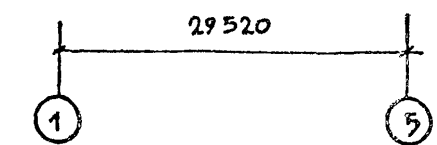
характеристика здания			
тип дошкольного учреждения	соотношение групп	общее кол. гр.	кол-во детей
детские ясли-сад на 140 мест, стены кирпичн.	2 гр. ясельного возраста 4 гр. дошкольн. возраста	6	140

1. ограждение участка предусмотреть высотой 1.6 - 1.8 м
2. дорожки на участке предусмотреть с плиточным покрытием
3. предусмотреть освещение теневых навесов, дорожек и участка по углам.

		толщина наружных стен и утеплителя в мм																		
тип кладки	тип кладки	расчетная t° н.с.																		
			-20°	-21°	-22°	-23°	-24°	-25°	-26°	-27°	-28°	-29°	-30°	-31°	-32°	-33°	-34°	-35°	-36°	-37°
из глиняного пустотелого кирпича пластического прессов. гост 530-80 облицовкой лицевым пустотелым кирпичом гост 7484-76	ЦПШ	510	640																	
из глиняного обыкновенного кирпича пластического прессования гост 530-80	ЦПШ	640	640																	
пенобетон γ = 400 кг/м ³		180	210	240	270															

наименование	тип остекления при расчетных зимних температурах нар. воздуха t°		
	-20°	-30°	-40°
оконные блоки	двойное спаренное	тройное	тройное
вариант стеклопакета гост - 24700-84	применяются		

инв. № подл. подпись и дата: [blank]



Привязан		детские ясли-сад на 140 мест, стены кирпичные		этаж	лист	листов
Инв. №		общие данные генплан (окончание)		Р	5	42
				ЦНИИЭП		

ИЗВ. № ПОДА	ПОДПИСЬ И ДАТА	ВЗЯТЫЕ НА В.С.
30	СТО	БЕЛОВ

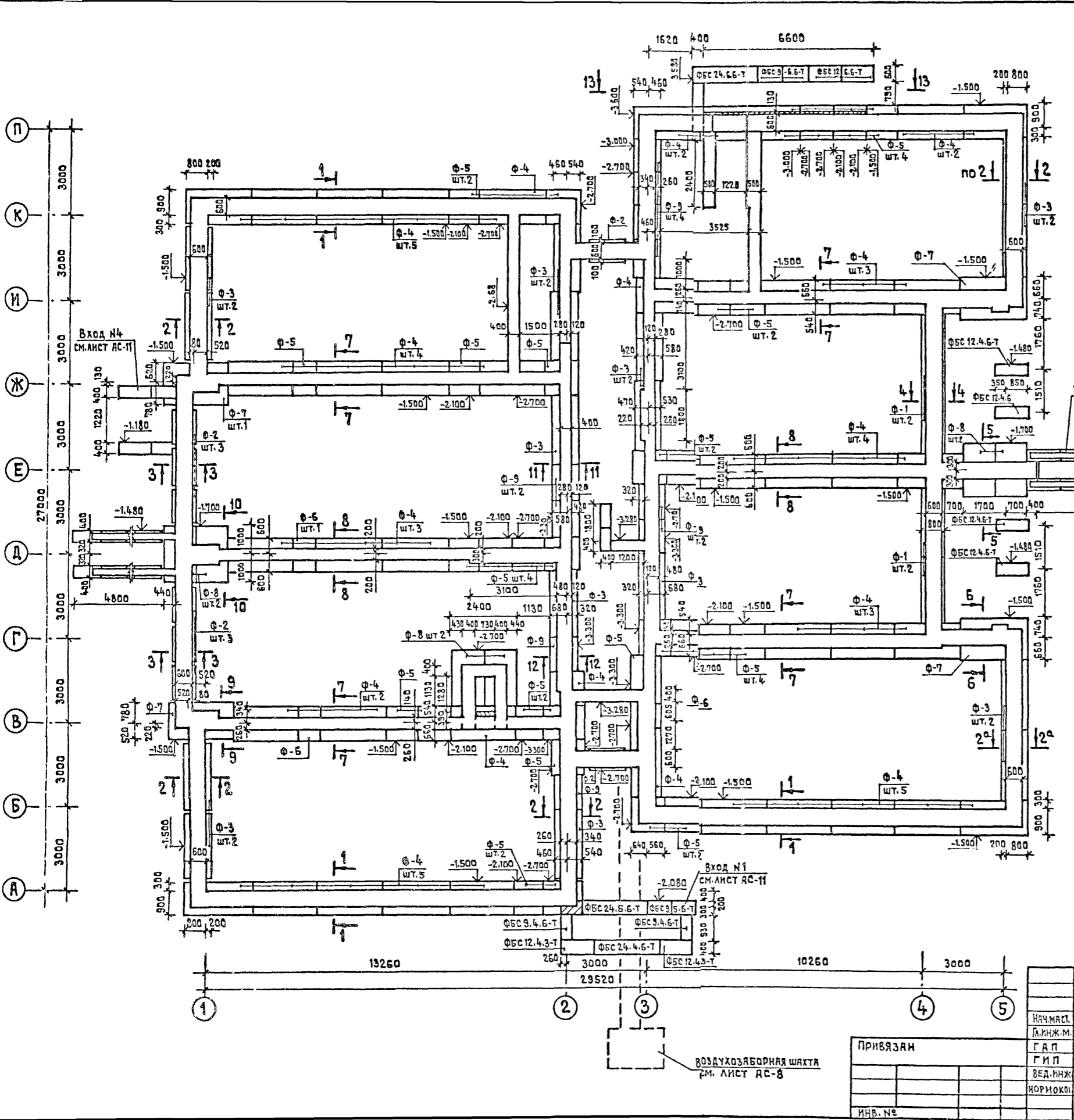


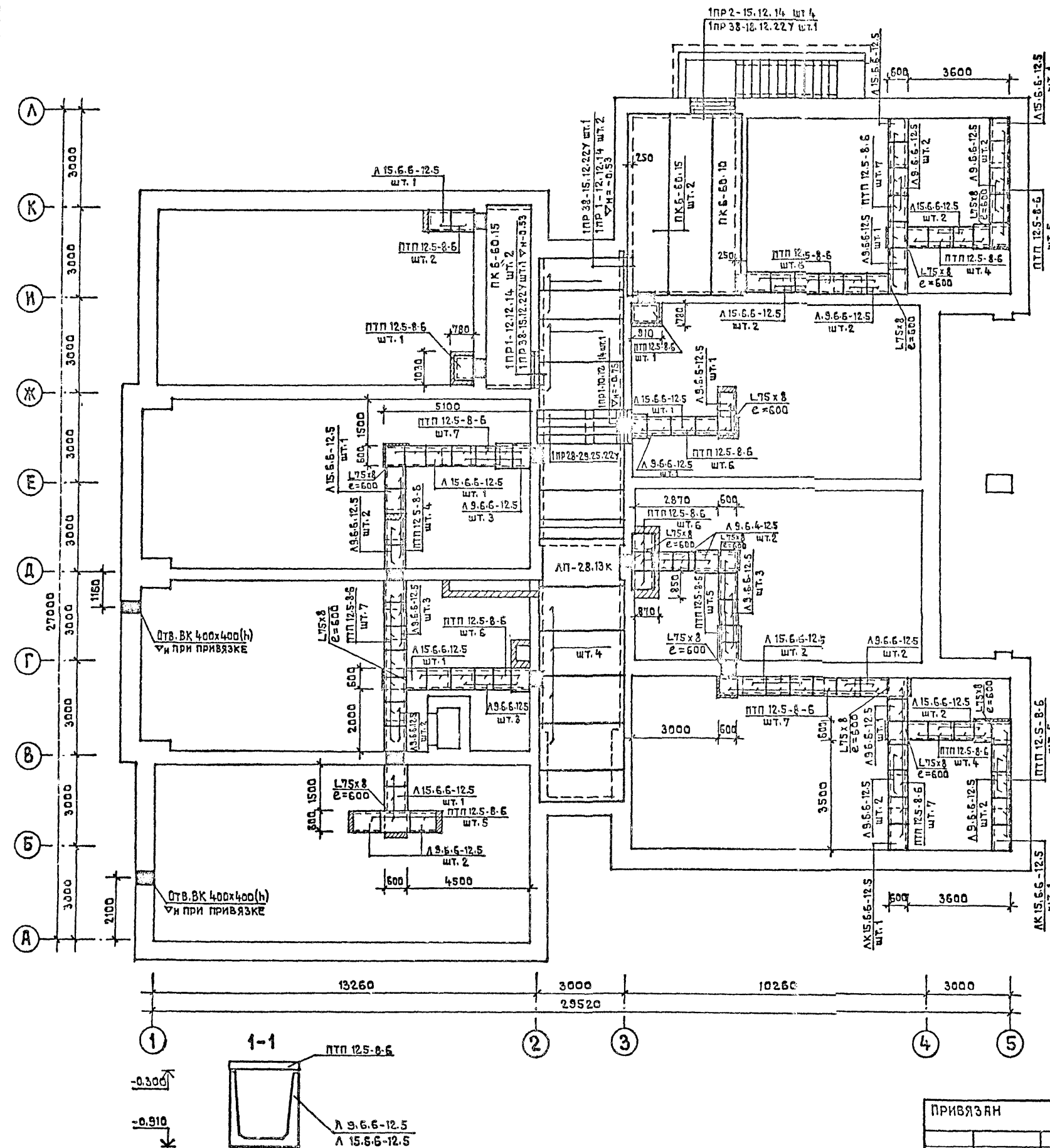
ТАБЛИЦА НОРМАТИВНЫХ НАГРУЗОК ДЛЯ РАСЧЕТА ФУНДАМЕНТОВ

НАРУЖНЫЕ СТЕНЫ				
NN СЕЧЕНИИ	ЗНАЧЕНИЕ НАГРУЗОК В ТЕ/М(КН/М) ПРИ ТОЛЩИНЕ СТЕН			ОТМЕТКА ПРИБЛИЖЕННАЯ НАГРУЗОК
	510 мм	640 мм	770 мм	
1-1	11.39(13.36(15.51(± 0.000
2-2	7.74(9.31(10.85(± 0.000
3-3	4.45(5.23(6.0(± 0.000
4-4	5.05(5.83(6.6(± 0.000
5-5	33.25(38.25(41.69(- 0.050
6-6	25.57(28.67(31.69(± 0.000

ВНУТРЕННИЕ СТЕНЫ			
NN СЕЧЕНИИ	ТС/М	КН/М	ОТМЕТКА ПРИБЛИЖЕННАЯ НАГРУЗОК
8-8	15.00		± 0.000
9-9	27.80(± 0.000
10-10	40.40(± 0.000
11-11	8.56		- 0.300
12-12	9.56		- 0.300

1. Фундаменты разработаны для обычных геологических условий для расчетной температуры наружного воздуха -30°C и стен из кирпича $\gamma = 1800 \text{ кг/м}^3$.
2. Условное расчетное давление на грунт основания при ширине фундамента 1м и глубине заложения 2 м принято равным 2 кг/см^2 (196.0 кПа). Размеры фундаментов при другой ширине и глубине заложения определять при привязке применительно к геологическим условиям.
3. Фундаментные блоки укладывать на непермерзшее выравненное песчаное основание или песчаную подушку толщиной 100 мм.
4. Стеновые блоки укладывать на цементном растворе 50 с перевязкой швов.
5. Кирпичную кладку ниже отметки ±0.000 выполнять из глиняного обыкновенного кирпича пластического прессования марки 100 МРЗ-25, ГОСТ 530-80 на растворе марки 50.
6. Горизонтальную гидроизоляцию выполнять из цементного раствора состава 1:2 толщиной 20 мм.
7. Наружные поверхности стен подвала, соприкасающиеся с грунтом покрыть битумом за 2 раза.
8. Обратную засыпку грунтом стен технического устройства выполнять только после возведения перекрытий и устройства бетонной подготовки под полы подвала.
9. За условную отметку ±0.000 принята отметка чистого пола 1го этажа здания, что соответствует абсолютной отметке []
10. Сечения по фундаментам см. лист АС-3.
11. Проект разработан для следующих условий строительства: площадка горизонтальная, грунты непросадочные, грунтовые воды отсутствуют.

Привязан		214-1-304.85 -АС	
Нач.м.ст.	Башенко	ДЕТСКИЕ ЯСЛИ - СЛА	СТАДИЯ
Лин.ж.м.	Назаров	НА 140 МЕСТ	ЛИСТ
ГАП	Старостин	СТЕНЫ КИРПИЧНЫЕ	ЛИСТОВ
ГИП	Павлов		Р 6 42
ВЕД.ИНЖ.	Захарова	ПЛАН ФУНДАМЕНТОВ	ЦНИИЭП УЧЕБНЫХ ЗДАНИЙ
КОРМОКО	Алексеева	ПРИМЕР РЕШЕНИЯ	



СПЕЦИФИКАЦИЯ ИЗДЕЛИЙ ДЛЯ ПОДПОЛНЫХ КАНАЛОВ

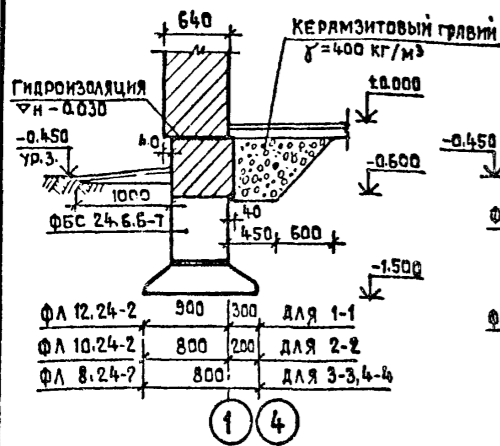
ОБОЗНАЧЕНИЕ СЕРИИ	НАИМЕНОВАНИЕ	КОЛ.	МАССА ЕД. КГ	ПРИМЕЧАНИЕ
	ПЛИТЫ ПЕРЕКРЫТИЯ			
1.141-1	В.53	1	1725	
	ПК 6-60.10	3	2800	
1.141-1	В.	6	1425	
	В.	4	4055	
	ПЛИТЫ ПЛОСКИЕ			
1.243.1-4	ПТП 12.5-8-6	93	96	
	ЛОТКИ			
1.219.1-3	Л 9.6.6-12.5	36	258	
	Л 15.6.6-12.5	25	502	
	ПЕРЕМЫЧКИ			
1.138-10.1	900 00	1 ПР 28-29.25.22У	4	400
	600 00	1 ПР 38-18.12.22У	1	125
	600 00	1 ПР 38-15.12.22У	1	100
	200 00	1 ПР 1-12.12.14	4	50
	200 00	1 ПР 2-15.12.14	4	75
	200 00	1 ПР 1-10.12.14	4	50
	СТАЛЬНЫЕ ИЗДЕЛИЯ			
ГОСТ 8209-72 ⁷	Л 75 x 8		71	
ГОСТ 5781-82	Ø 10 Я-I		30	

ПРИМЕЧАНИЯ

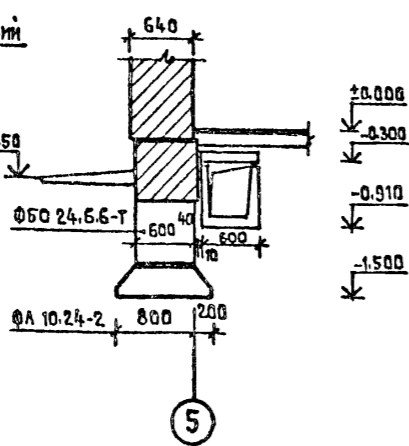
- ЖЕЛЕЗОБЕТОННЫЕ ЛОТКИ ПОДПОЛНЫХ КАНАЛОВ УКЛАДЫВАТЬ ПО УПЛОТНЕННОМУ ГРУНТУ НА ВЫРАВНЕННОЕ ПЕСЧАНОЕ ОСНОВАНИЕ ИЛИ ПЕСЧАНУЮ ПОДГОТОВКУ ТОЛЩИНОЙ 100 ММ.
- КИРПИЧНЫЕ СТЕНКИ ПОДПОЛНЫХ КАНАЛОВ ВЫКЛАДЫВАТЬ ИЗ ГЛИНЯНОГО ОБЫКНОВЕННОГО КИРПИЧА ПЛАСТИЧЕСКОГО ПРЕССОВАНИЯ М 100 НА РАСТВОРЕ М 50.
- ПЛИТЫ ПЕРЕКРЫТИЙ ПОДПОЛНЫХ КАНАЛОВ УКЛАДЫВАТЬ НА РАСТВОРЕ МАРКИ „100“.
- ПЛАН ТЕХНИЧЕСКОГО КАНАЛА, ПРИВЯЗКУ И РАЗМЕРЫ ОТВЕРСТИЙ В СТЕНАХ, СЕЧЕНИЯ ПО ПРЯМЫМ СМ. НА ЛИСТЕ АС-В.

ИЧ.МАСТ. БАШЕНКО		214-1-304.85 - АС	
ГЛ.ИНЖ.М. ИВАНОВ		ДЕТСКИЕ ЯСЛИ-САД НА 140 МЕСТ	
ГАП СТАРОСТИН		СТАНДА	ЛИСТ
ГИП ПАВЛОВ		Р	7
ИНЖЕНЕР АНТИПОВСКИЙ		42	
НОРМОК. АЛЕКСЕЕВА		ПЛАН ПОДПОЛНЫХ КАНАЛОВ	
ИНВ. №		ЦНИИЭП УЧЕБНЫХ ЗДАНИЙ	

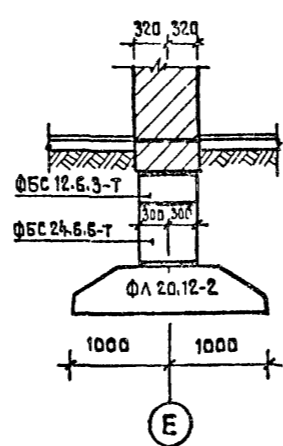
1-1, 2-2, 3-3, 4-4



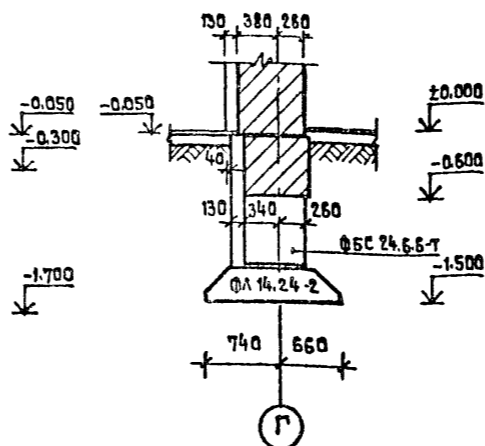
2^а-2^а



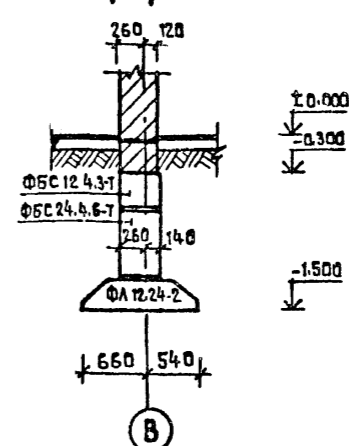
5-5



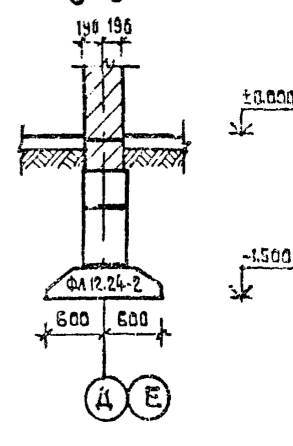
6-6



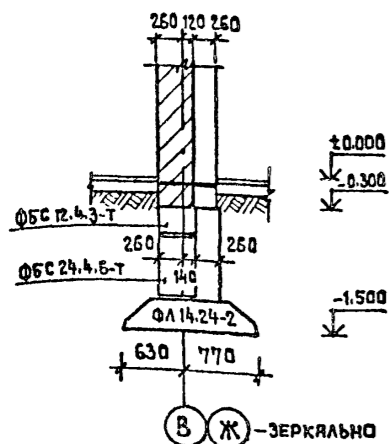
7-7



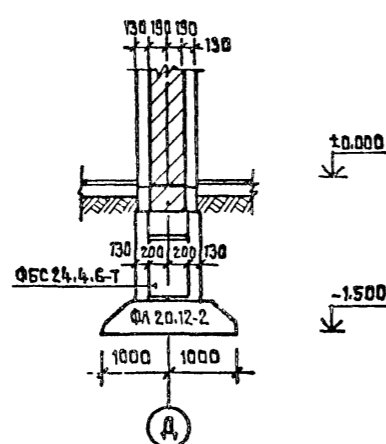
8-8



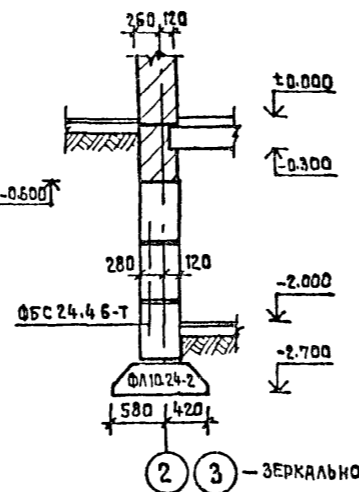
9-9



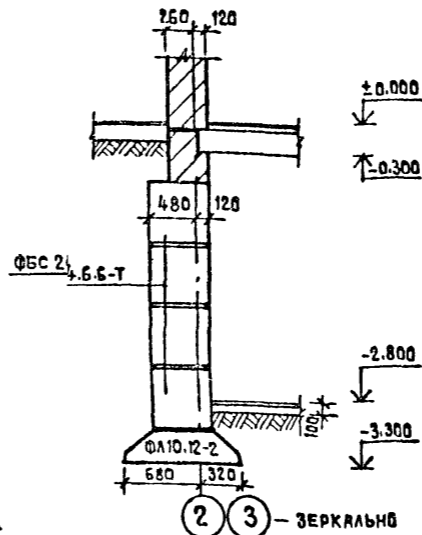
10-10



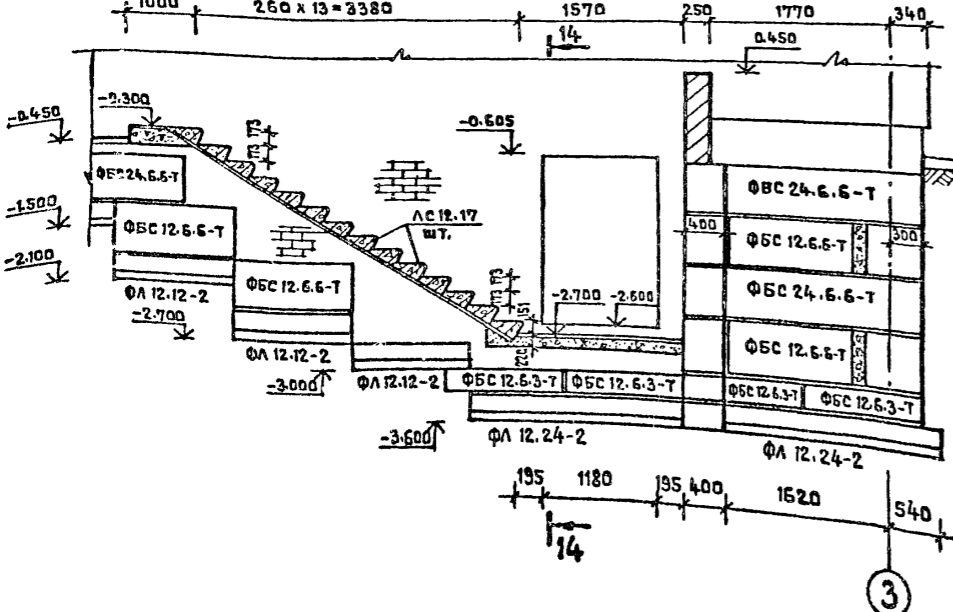
11-11



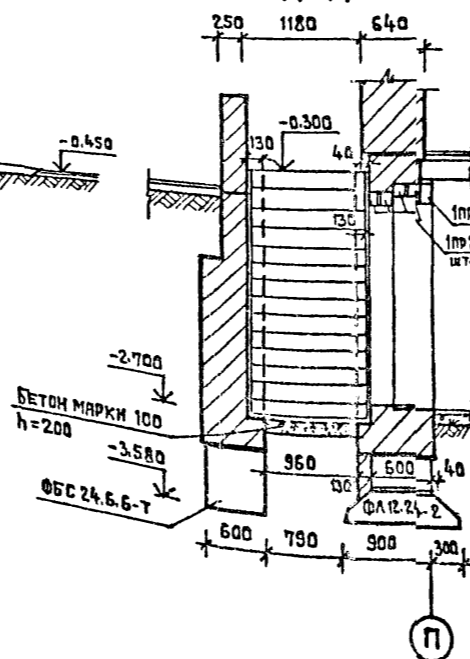
12-12



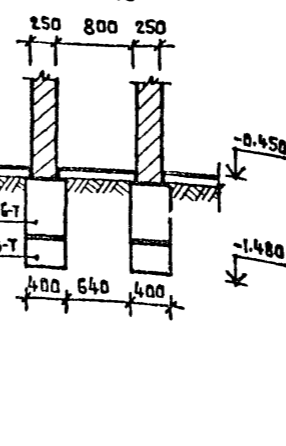
13-13



14-14



15-15



СПЕЦИФИКАЦИЯ СБОРНЫХ ЖЕЛЕЗОБЕТОННЫХ ИЗДЕЛИЙ

МАРКА ПОЗ.	ОБОЗНАЧЕНИЕ	НАИМЕНОВАНИЕ	КОЛ.	МАССА ЕД.ЕД.	ПРИМЕЧАНИЕ
	1.112-5 ВЫП. 0	ПЛИТЫ ДЛЯ ЛЕНТОЧНЫХ ФУНДАМЕНТОВ			
Ф-1	ФЛ 8.24-2		4	1395	
Ф-2	ФЛ 8.12-2		8	685	
Ф-3	ФЛ 10.24-2		16	1520	
Ф-4	ФЛ 12.24-2		45	1760	
Ф-5	ФЛ 12.12-2		30	870	
Ф-6	ФЛ 12.8-2		4	570	
Ф-7	ФЛ 14.24-2		4	2110	
Ф-8	ФЛ 20.12-2		6	2440	
Ф-9	ФЛ 10.12-2		10	1400	
	ГОСТ 1357.9-78	БАКИ БЕТОННЫЕ ДЛЯ СТЕН ПОДВАЛА			
		ФБС 24.5.6-Т	6	1630	
		ФБС 9.5.6-Т	8	590	
		ФБС 24.6.6-Т	59	1960	
		ФБС 12.6.6-Т	23	960	
		ФБС 12.6.3-Т	4	450	
		ФБС 9.6.6-Т	14	700	
		ФБС 24.4.6-Т	89	1300	
		ФБС 12.4.6-Т	34	640	
		ФБС 12.4.3-Т	44	310	
		ФБС 9.4.6-Т	22	390	
		СТУПЕНИ			
	1.056.1-1	ЛС 12.17	14	127	

ПРИВЯЗАН

НАЧ. МАСТ. БАШЕНКОВ
 ГА. ИЖ. М. НАЗАРОВ
 ГЯП. СТАРОСТИН
 ГИП. ПАВЛОВ
 ВЕД. ИЖ. ЗЯХАРОВА
 НОРМОКОН. АЛЕКСЕЕВА

214-1-304.85-АС

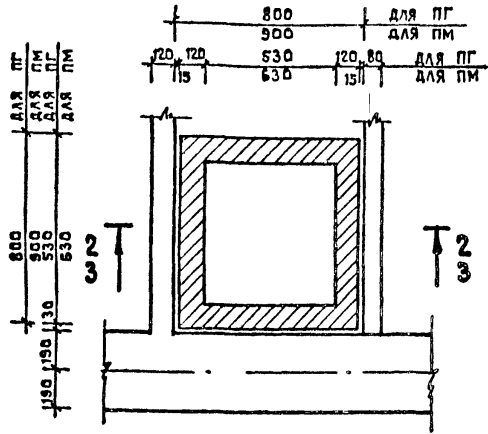
ДЕТСКИЕ ЯСЛИ - САД
 НА 140 МЕСТ
 СТЕНЫ КИРПИЧНЫЕ

СТАВЛЯ / ЛИСТ / ЛИСТОВ
 Р / 9 / 42

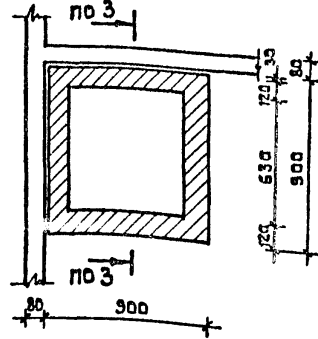
СЕЧЕНИЯ ФУНДАМЕНТОВ

ЦНИИЭП УЧЕБНЫХ ЗДАНИЙ

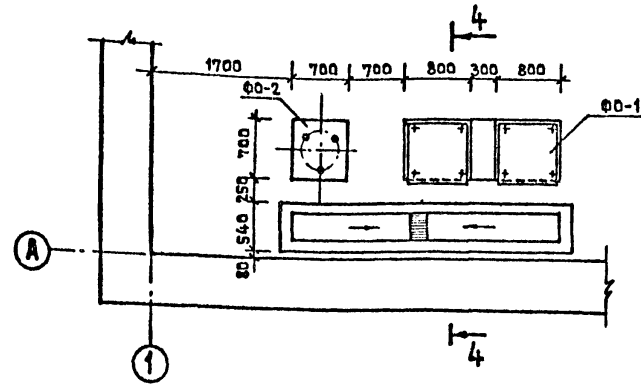
1-1
УСТАНОВКА ДУШЕВОГО ПОДДОНА В ТУАЛЕТНЫХ
ДЛЯ ДЕТЕЙ



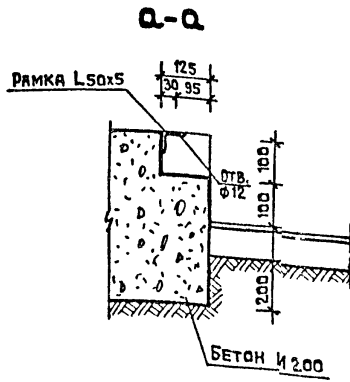
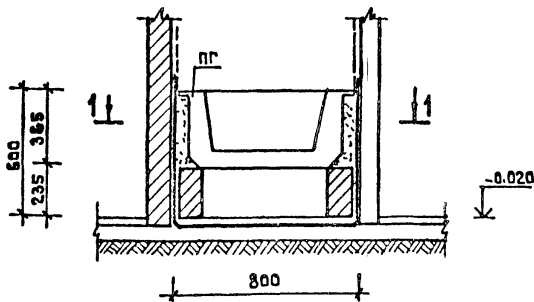
УСТАНОВКА ДУШЕВОГО ПОДДОНА В СЯЗУЛЕ
ДЛЯ ПЕРСОНАЛА



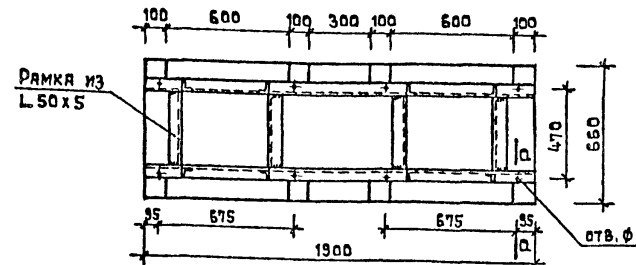
ПЛАН ФУНДАМЕНТОВ ПОД ОБОРУДОВАНИЕ
КП-114/Ф0-1/; КП-211/Ф0-2/



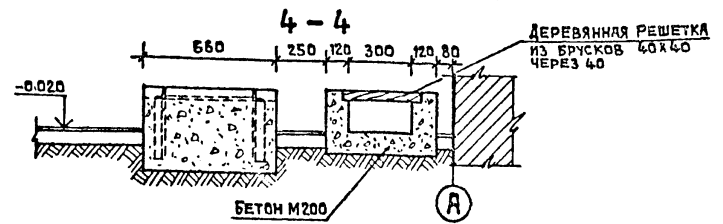
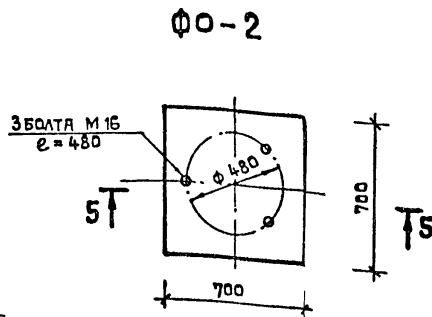
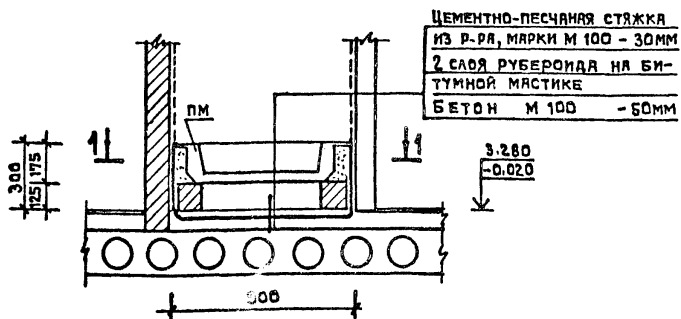
2-2
В ЯСЕЛЬНЫХ ГРУППОВЫХ НА 1 ЭТАЖЕ



Ф0-1

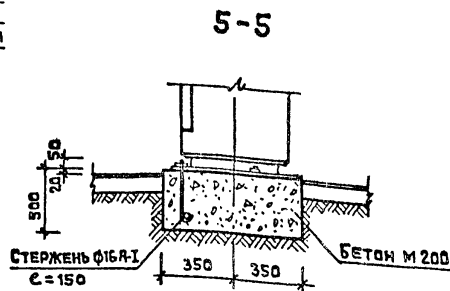


3-3
В САДОВСКИХ ГРУППАХ НА 1 И 2 ЭТАЖЕ



РАСХОД МАТЕРИАЛОВ

1. БЕТОН М 200 — 1.15 м³
2. СТАЛЬ УГЛОВАЯ L 50x5 — 54.14 кг
3. АРМАТУРА: Ф16 А-I — 3.12 кг
4. БОЛТЫ М 16 — 3 шт



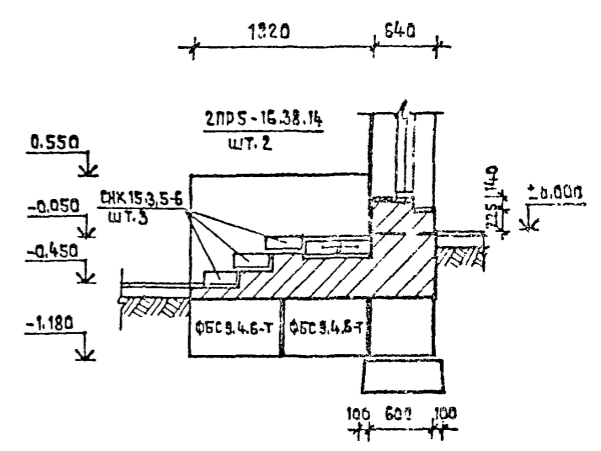
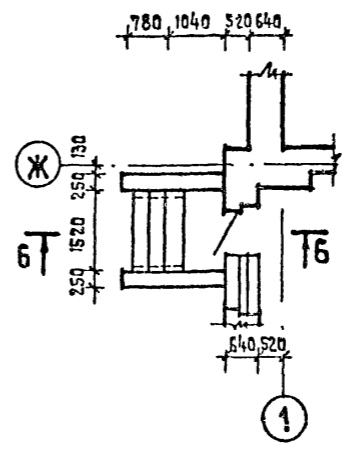
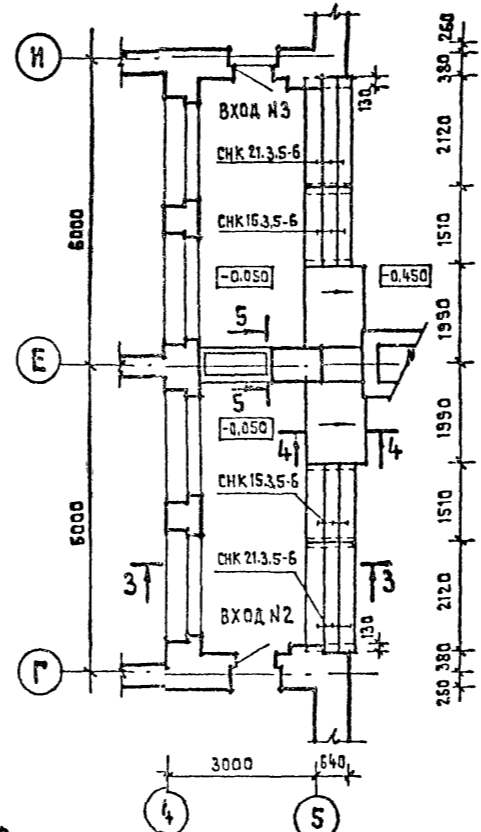
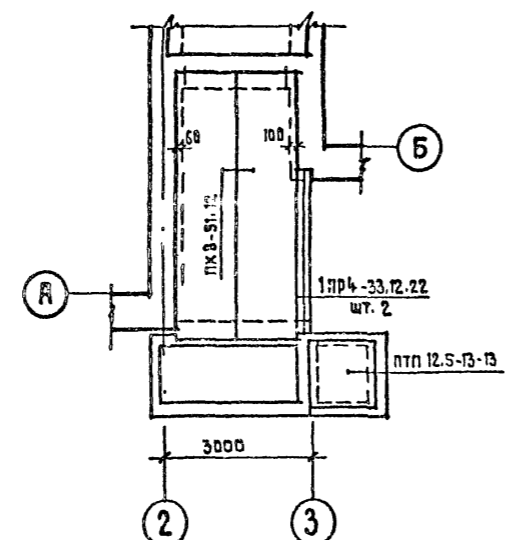
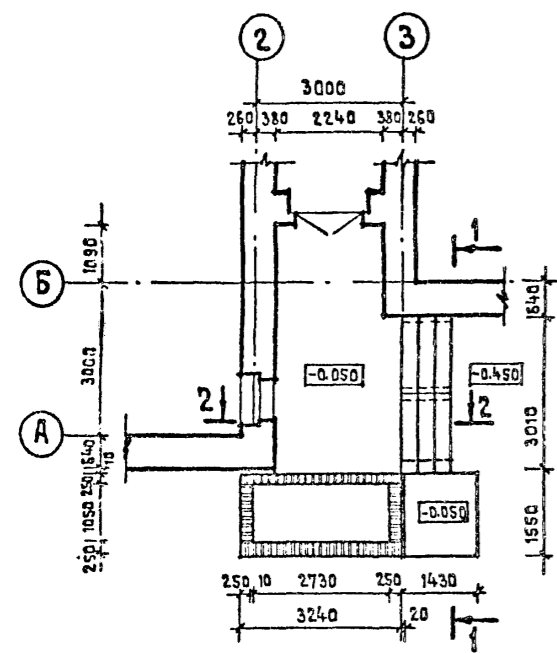
ПРИВЯЗАН	НАЧ.МАСТ. БАЩЕНКОВ	СТАРОСТИН	214-1-304.85 -АС		
	СА.ИНЖ.М. НАЗАРОВ	ПАВЛОВ	ДЕТСКИЕ ЯСЛИ - САД	СТЕНА	ЛИСТ
	ИНЖЕНЕР АНТИПОВСКАЯ	АЛЕКСЕЕВА	НА 140 МЕСТ	Р	10
	НОРМОКОМ		СТЕНЫ КИРПИЧНЫЕ		42
ИНВ.№			ДУШЕВЫЕ ПОДДОНЫ	ЦНИИЭП УЧЕБНЫХ	
			ФУНДАМЕНТЫ ПОД ОБОРУДОВАНИЕ	ЗДАНИЙ	

ВХОД N1

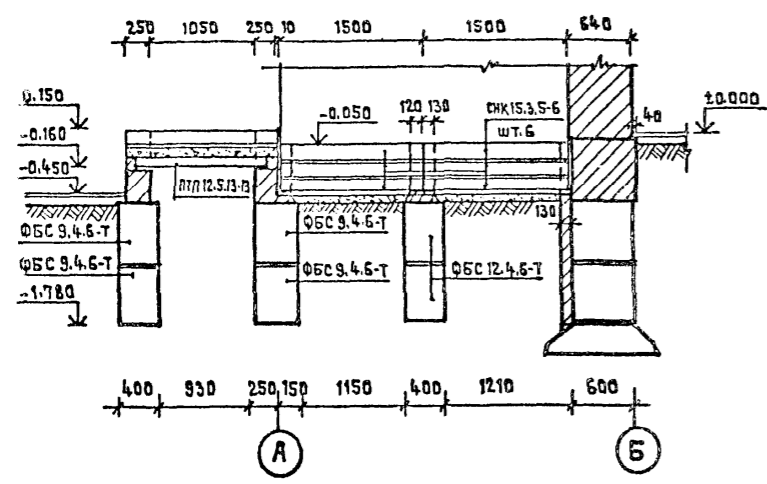
ВХОДЫ N2,3

ВХОД N4

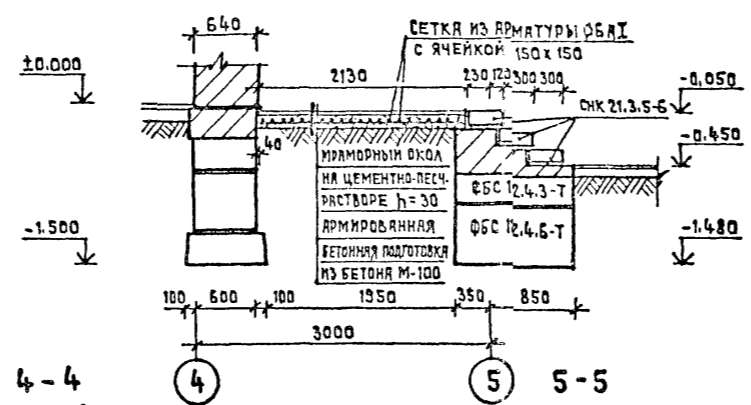
Б-Б



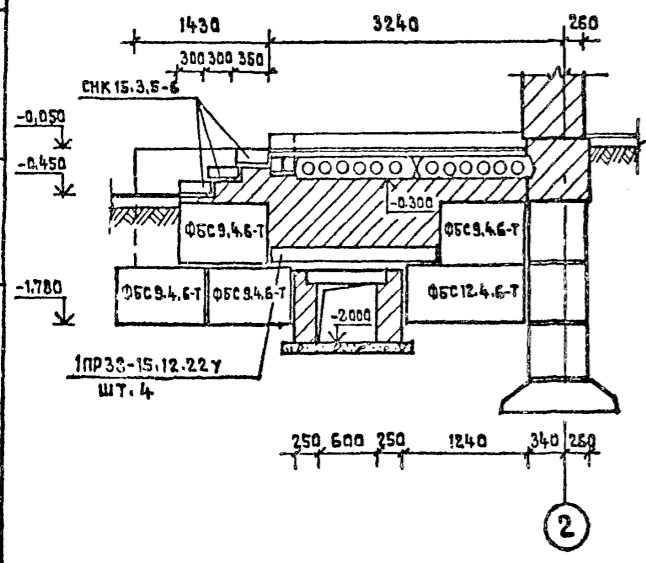
1-1



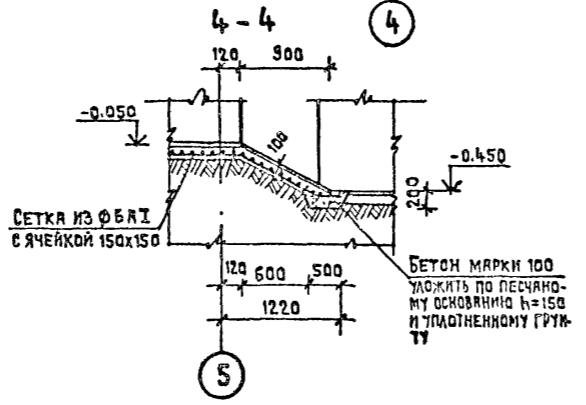
3-3



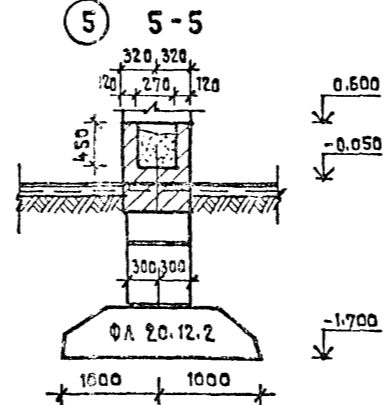
2-2



4-4



5-5

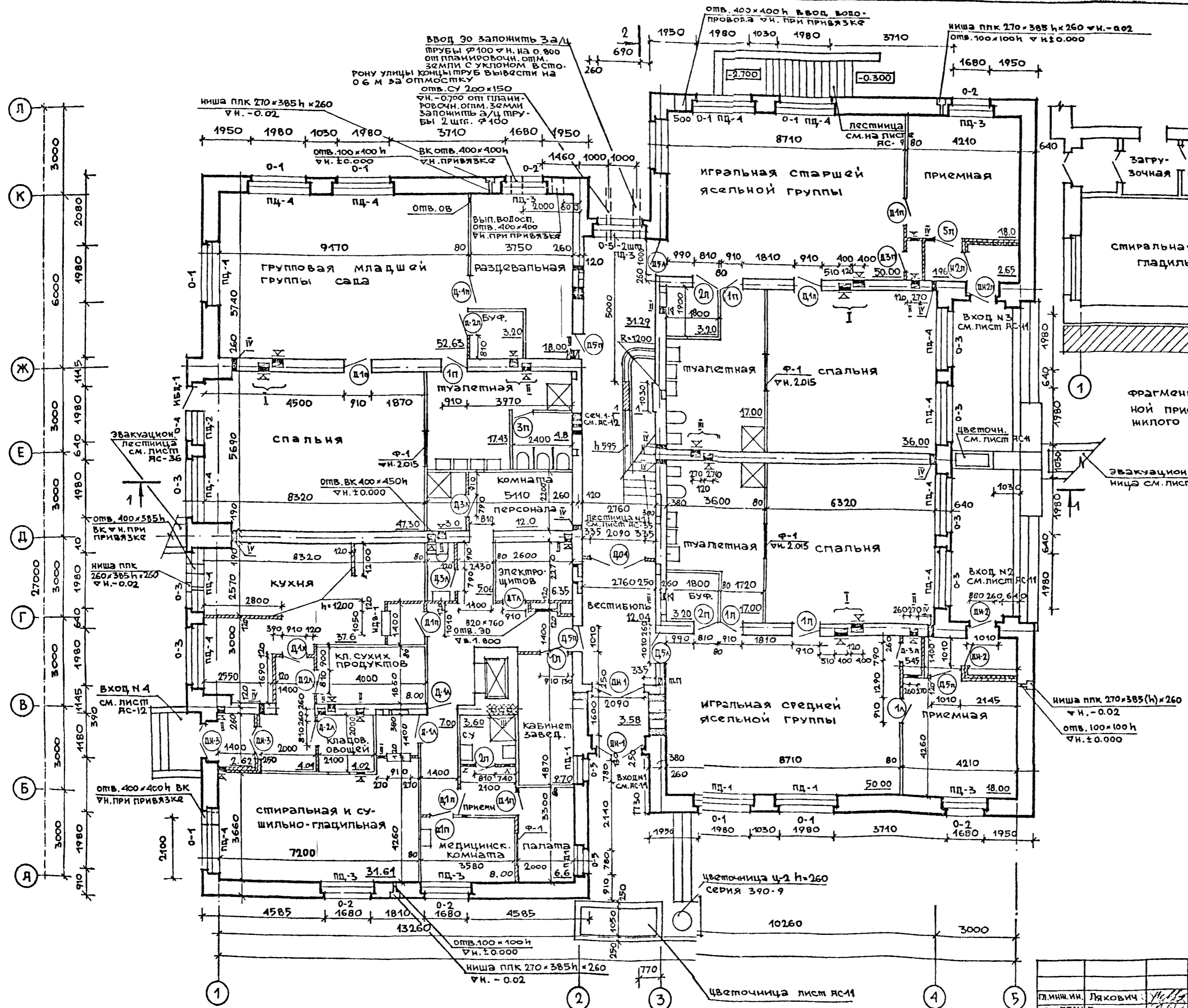


СПЕЦИФИКАЦИЯ ЖЕЛЕЗОБЕТОННЫХ ЭЛЕМЕНТОВ

МАРКА ПОЗ.	ОБОЗНАЧЕНИЕ СЕРИИ	НАИМЕНОВАНИЕ	КОЛ-ВО ШТ.	МАССА ЕД. КГ	ПРИМЕЧАНИЕ
	ГОСТ 13579-78	БЛОКИ БЕТОННЫЕ СТЕНОВЫЕ			
		ФБС 12.4.6-Т	8	640	
		ФБС 12.4.3-Т	4	310	
		ФБС 9.4.6-Т	12	390	
		ПЕРЕМЫЧКИ			
	1.138-10, Вып. 1	1 ПР 38-15.12.22У	8	1000	
		1 ПР 4-33.12.22	2	225	
	1.138-10, Вып. 2	2 ПР 5-16.38.14	2	224	
		ПАНЕЛИ ПЕРЕКРЫТИЙ			
	1.141-1, Вып. 58	ПК 8-51.12	2	1800	
		ПЛИТЫ ПЛОСКИЕ			
	1.243.1-4	ПТП 12.5-13-13	1	338	
		СТУПЕНИ ПЛОСКИЕ			
	1.255.1-1.100-	СНК 15.3.5-6	15	175	
	" -01	СНК 21.3.5-6	6	250	

РАСХОД БЕТОНА МАРКИ 100 - 3.0 м³
СТАЛЬ АРМАТУРНАЯ ГОСТ 5781-82 Ф6 А I - 421.5 п.м - 93.6 кг

НАЧ. МАСТ.	БАШЕНКОВ		214-1-304.85-АС		
ГЛАВ. ИНЖ. И.	ИЛЪЯРОВ		ДЕТСКИЕ ЯСЛИ-САД	СТАНДА	ЛИСТ
ГИП	СТАРОСТИН		НА 140 МЕСТ	Р	11
ГИП	ПАВЛОВ		СТЕНЫ КИРПИЧНЫЕ		42
ВЕД. ИНЖ.	ЗЯХАРОВА		ВХОД В ЗДАНИЕ	ЦНИИЭП	УЧЕБНЫХ
НОРМОВЩИК	АЛЕКСЕЕВА				ЗДАНИЙ
ИНВ. №					



фрагмент варианта плана с возможной пристройкой здания для к торцу жилого дома.

ПРИМЕЧАНИЯ

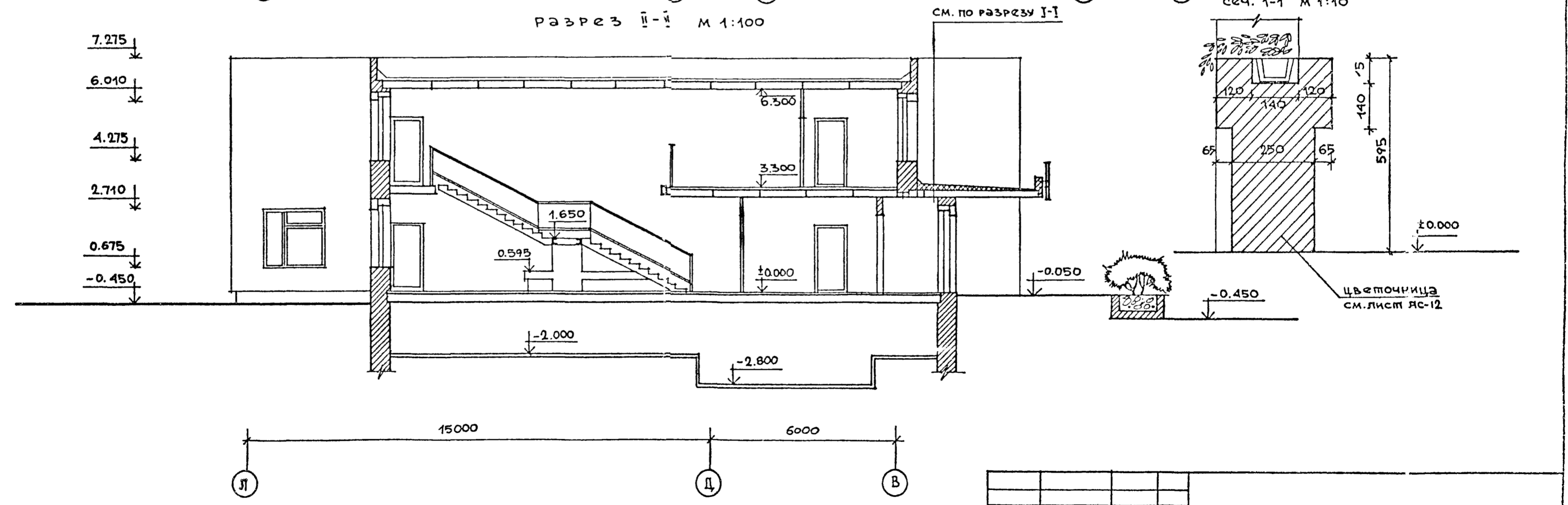
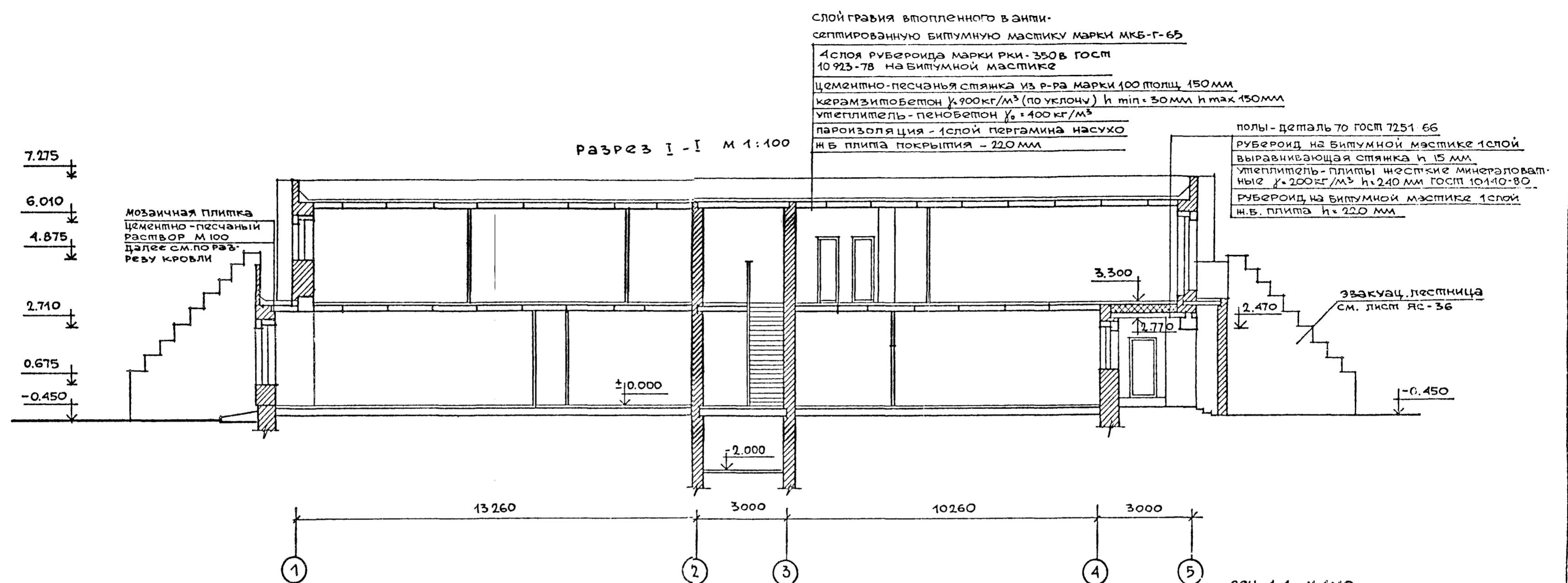
- 3а относительную отметку ± 0.000 при чать отметку чистого пола 1 этажа
- перегородки кирпичные толщиной 120 мм армировать 2φ 6 И1 через четыре ряда кладки.
- в местах устройства трех и более каналов кладку армировать сетками из проволоки φ VI с ячейками 50x50 через зряда кладки на всю высоту кладки / расход арматуры 195.0 кг/
- спецификация печемычек см. на листе ЯС-34, спецификация столярных изделий см. на листе ЯС-42
- устройство каналов и отв. в стенах по осям "В", "И", "2" и "3" см. на листах ЯС-19, 20, 21.
- в унифицированных деревянных фрагментах ФВ 13-10 (Ф-1) применить армированное листовое стекло ГОСТ 7481-78

Согласовано	
ТО	Магистерская
СТО	Бабина
ЗО	Белов
Кв. № в подл.	подпись и дата
	взамен

пр.инж.ин.	Ляхович					
нач.япм	Башенков					
гл.инж.яп	Назаров					
	ГАП Старостин					
	ГИП Павлов					
	АРХ. Ревотеню					
	НОРМОКОМ АЛЕКСЕЕВА					
214-1-304.85 -ЯС			детские ясли-сад, на 140 мест, стены кирпичные	стадия	лист	листов
план 1-го этажа			ЦНИИЭП	Р	12	42

МИПОВОЙ проект 214-1-304.85

инв.№ подл. подпись дата



нач. я.п.м.	Башенков	<i>Башенков</i>	214-1-304.85			-ЯС
пл. инж. я.п.	Назаров	<i>Назаров</i>	детские ясли-сад на 140 мест, стены кирпичные	стадия	лист	листов
Привязан	ГЯП	Старостин	Р	14	42	
	ГИП	Павлов	РАЗРЕЗЫ I-I и II-II			
	АРХ.	Рябенченко	ЦНИИЭП			
	НОРМОКОН	АЛЕКСЕЕВА	учебных зданий			
инв. №						

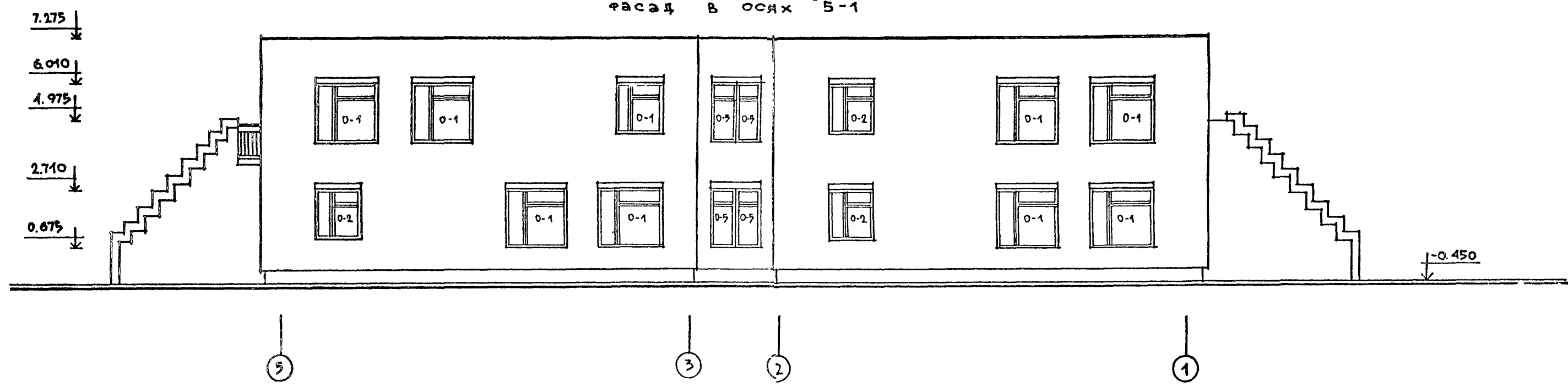
20373-01

ЛПГОВОЙ ПРОЕКТ 214-1-304.85

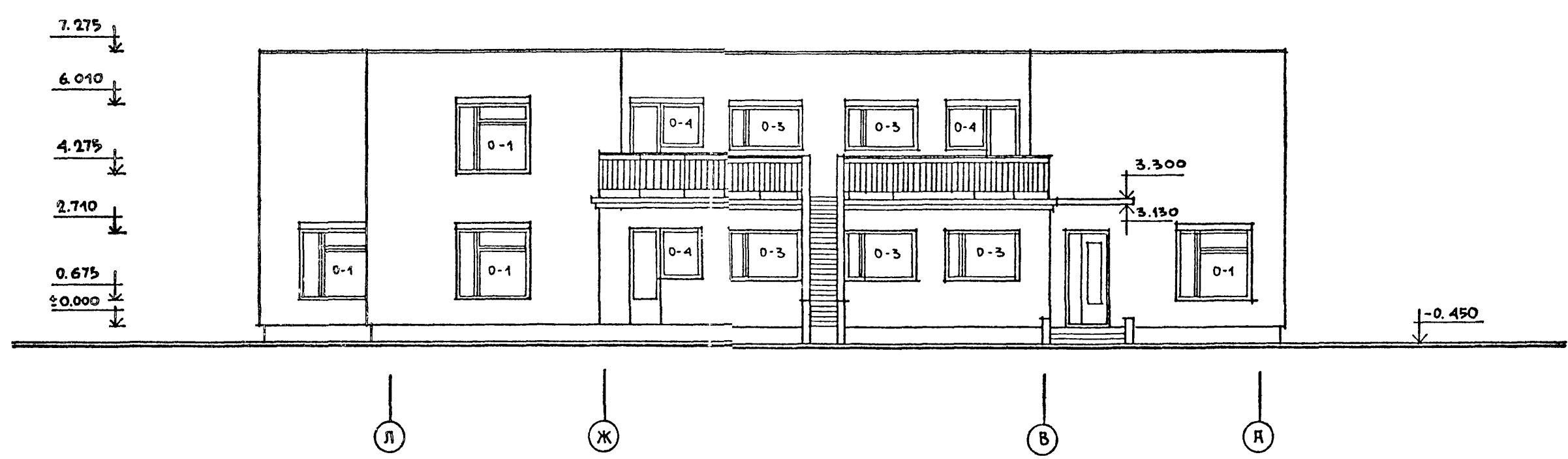
САМООБЪЕМ

ИЗДАНИЕ ПОДЛ. ПОДПИСЬ И ДАТА ВЗАИМОСВЯЗЬ

ФАСАД В ОСЯХ "Б-1"



ФАСАД В ОСЯХ "Л-Я"

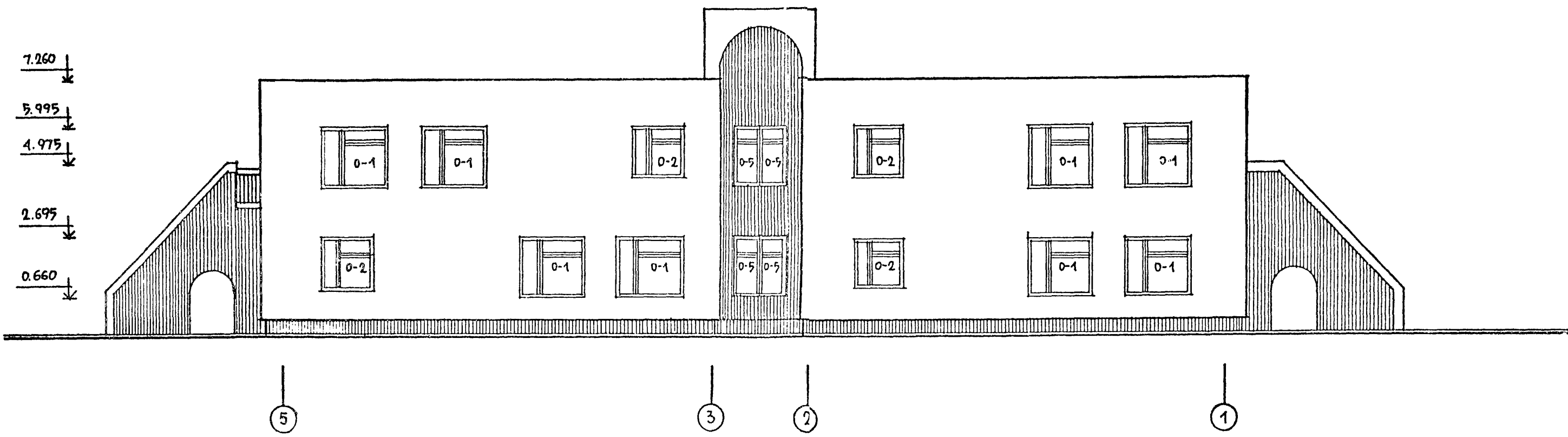


Привязка		ИЗМ. ЯПМ. Башенков	ГЛ. ИНЖ. ЯП. Назаров	ГЯП Старостин	ГИП Павлов	ЭРХ. Рыбоменко	НОРМОКОН. АЛЕКСЕЕВА	ИЗМ. ИЖ	214-1-304.85 -ИС	детские ясли-сад, на 140 мест, стены кирпичные	этадия	лист	листов
									Р	16	12		
		Фасады в осях "Б-1" и "Л-Я"							ЦНИИЭП Челябинский филиал				

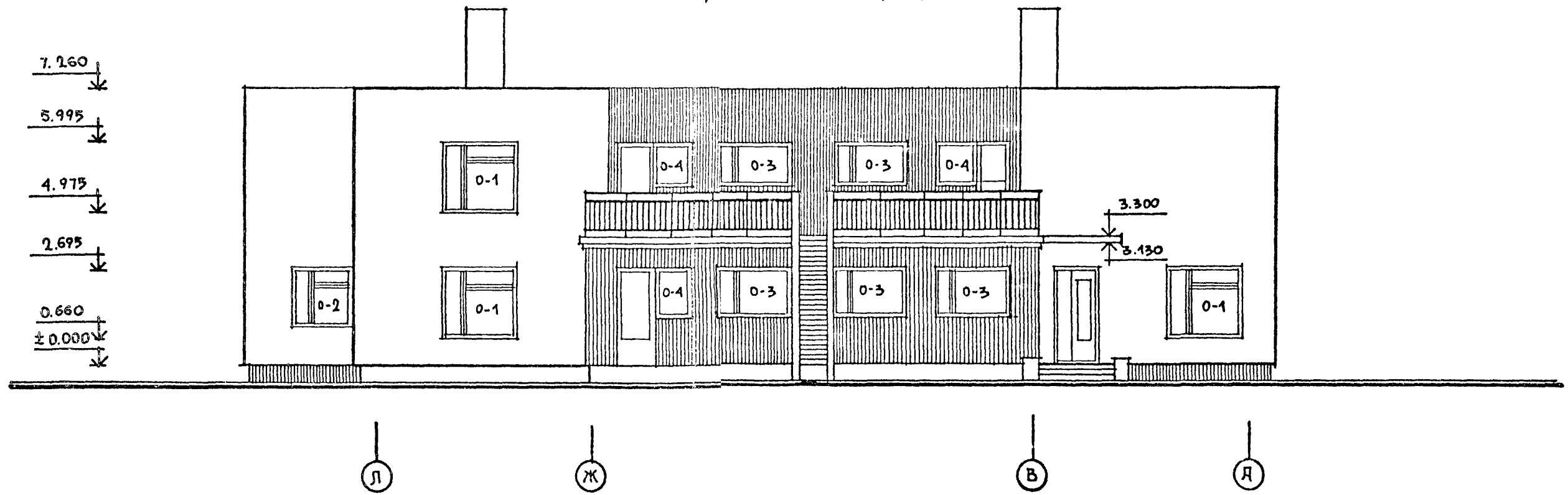
20373-01

ШАПОВОЙ ПРОЕКТ 214-1-304.85

Фасад в осях "Б-1"



Фасад в осях "Л-Я"



ПРИМЕЧАНИЕ

Заштрихованные участки стен выполнять из кирпича другого цвета

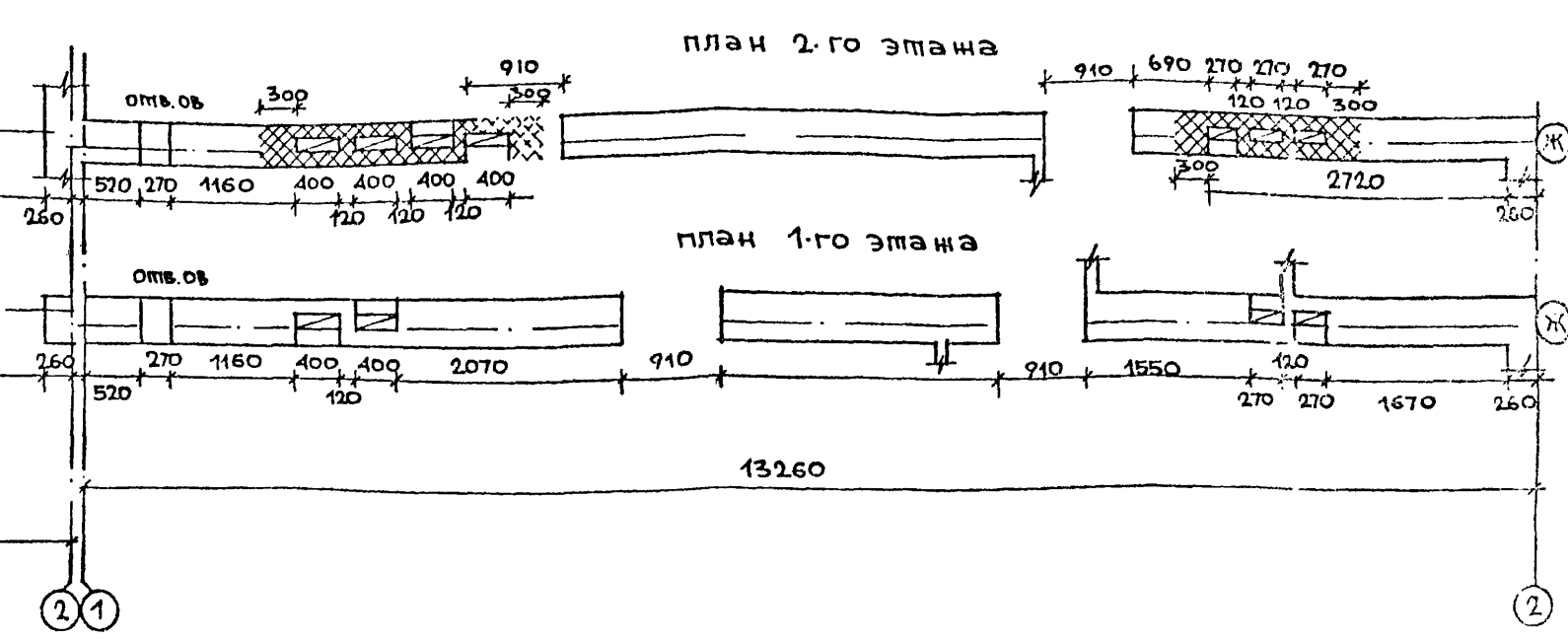
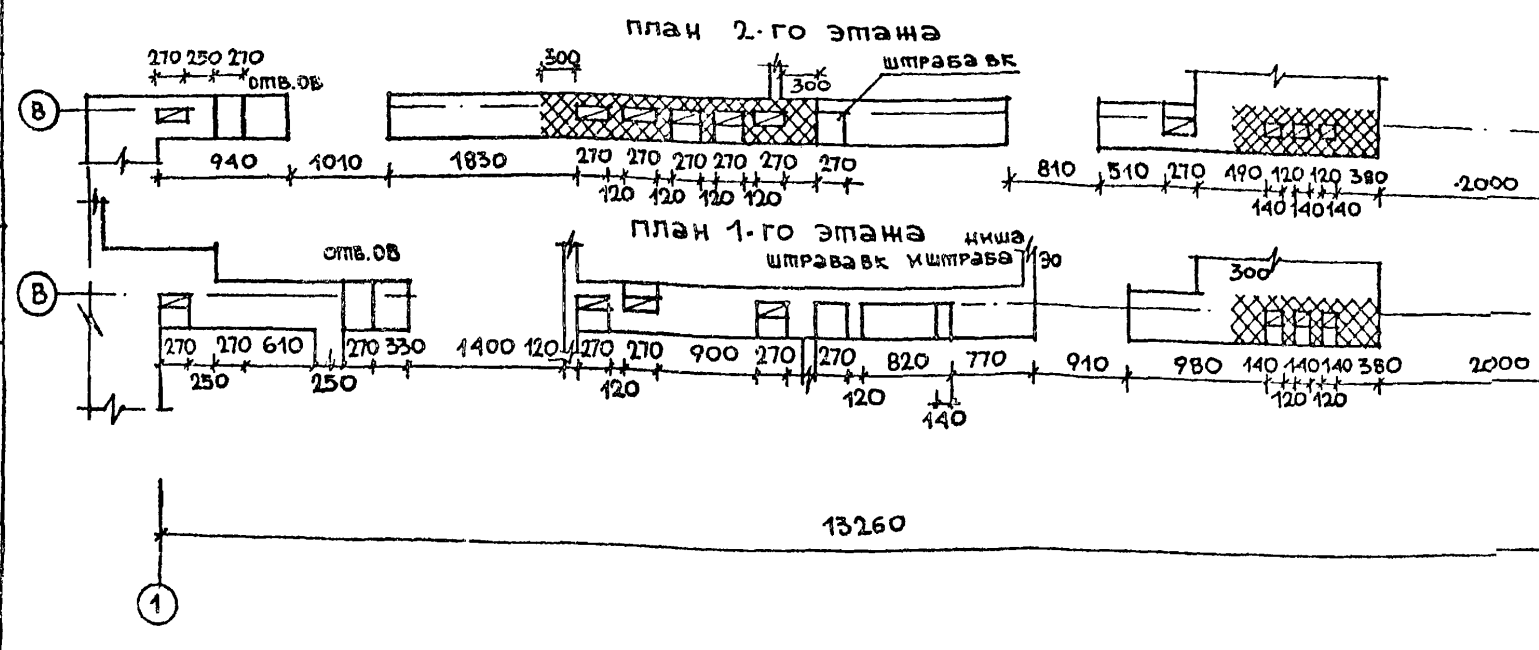
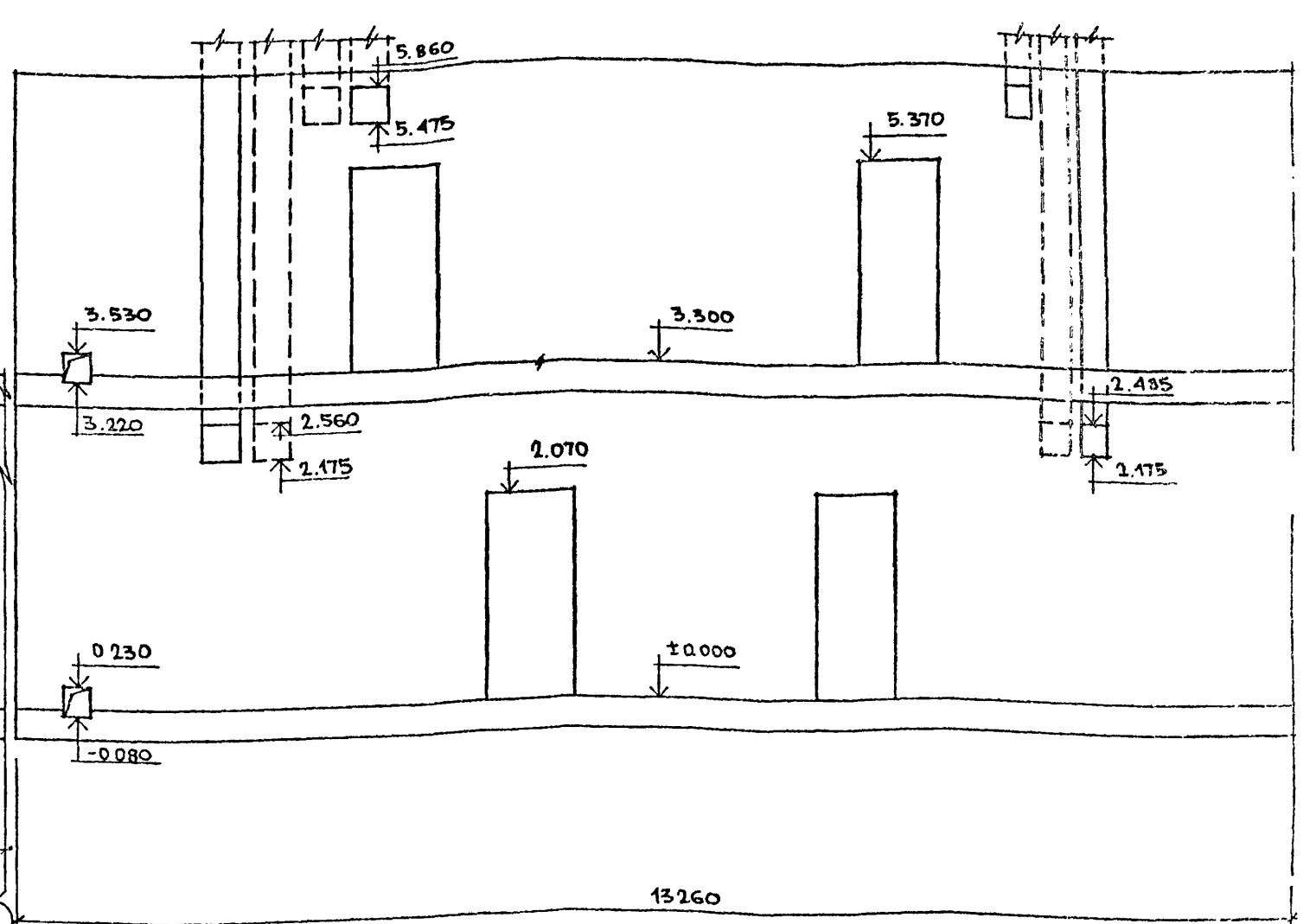
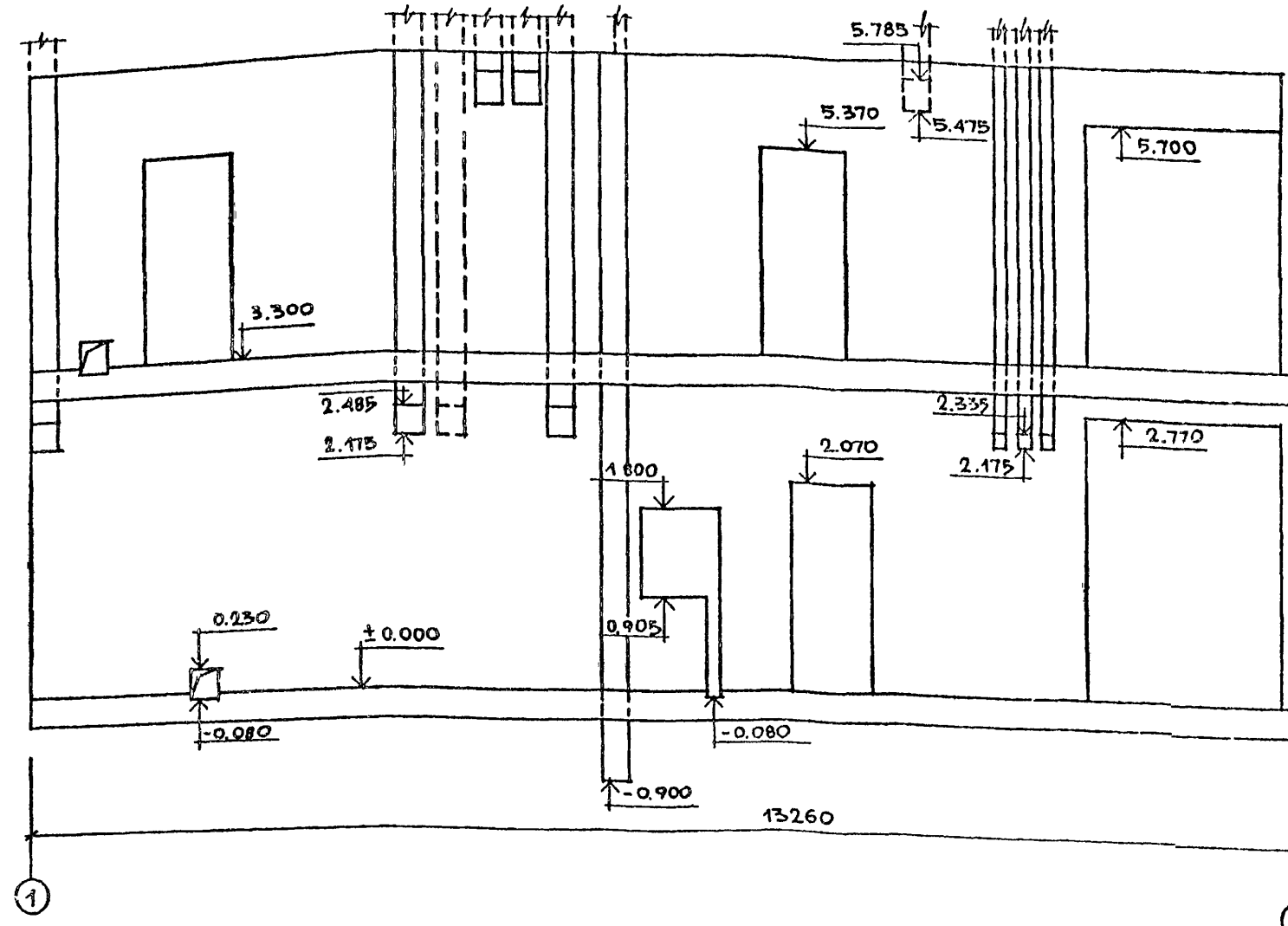
Привязан		ИЗЧ.ЯПИ-1	Башенко	214-1-304.85 -ЯС Детские ясли-сад на 140 мест, стены кирпичные Вариант фасадов в осях "Б-1" и "Л-Я"	этадия	лист	листо́в
		ПЛИНКАЯ	Назаров		Р	18	12
		ГЯП	Старостин				
		ГИП	Павлов				
		АРХ.	Резоленко				
		НОРМОКОН	АЛЕКСЕЕВА				
Инь. №				ЦНИИЭП учебных зданий			

20373-01

ИВ.И.С. ПОДЛ. ПОДПИСЬ И ДАТА

развертка стены в осях "1-2" по оси "В".

развертка стены в осях "1-2" по оси "Ж".



примечание

1. в местах устройства трех и более каналов стены армировать сетками из проволоки $\Phi 4$ В1 с ячейками 50 x 50 через 2 ряда кладки

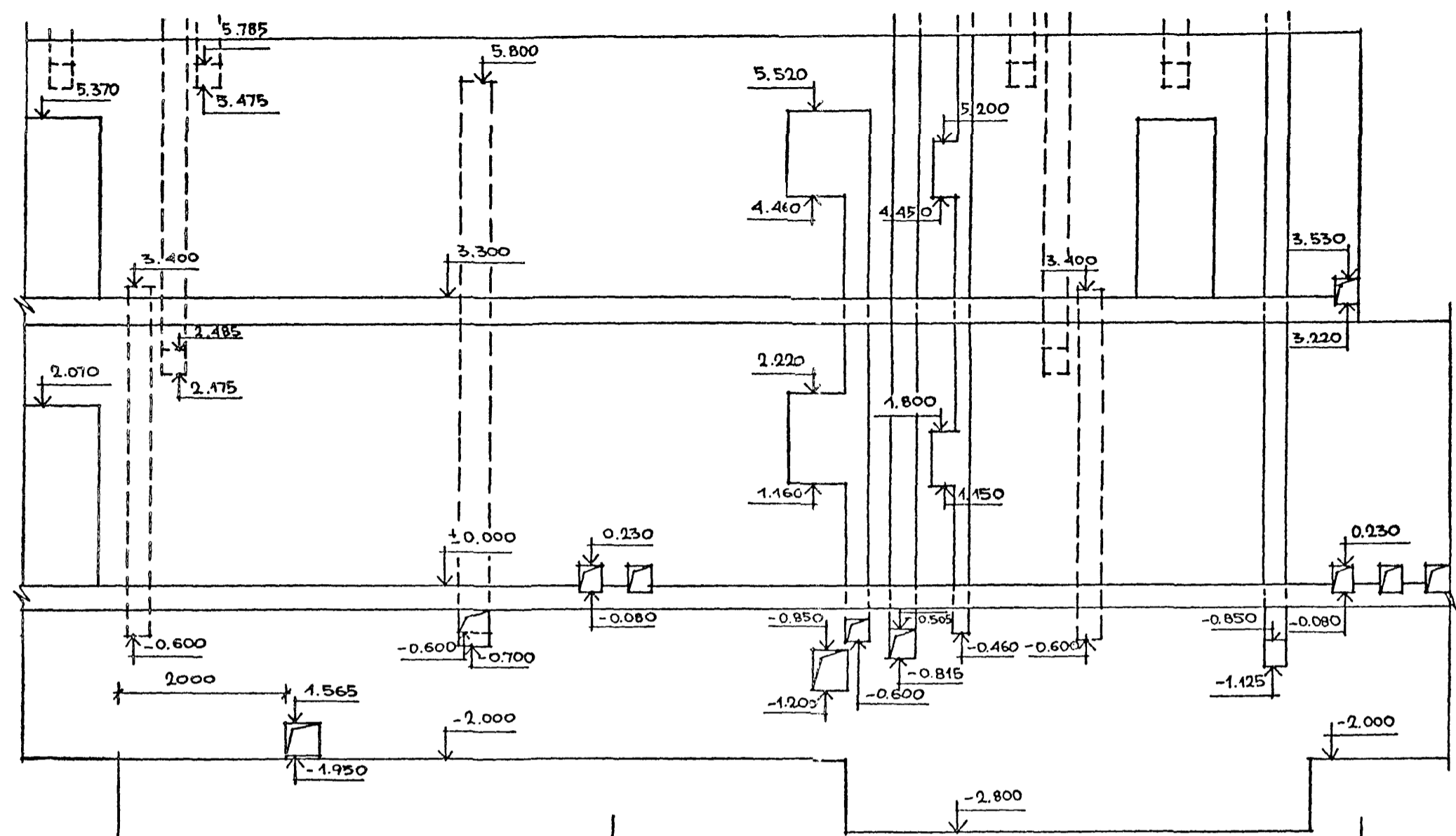
привязки		нач. япм-1	Башенков	214-1-304.85	-ЯС
		глинн. яп	Назаров	детские ясли-сад на 140 мест, стены кирпичные	стация
		гип	Павлов		лист
		арх.	Работенко		листов
		нормокол.	АЛЕКСЕЕВА	развертки стен по оси "В" в осях "1-2" и по оси "Ж" в осях "1-2"	Р 19 42
инв. №				ЦНИИЭП	мечбызданий

Альбом 1
ШПОВОЙ ПРОЕКТ 214-1-304.85

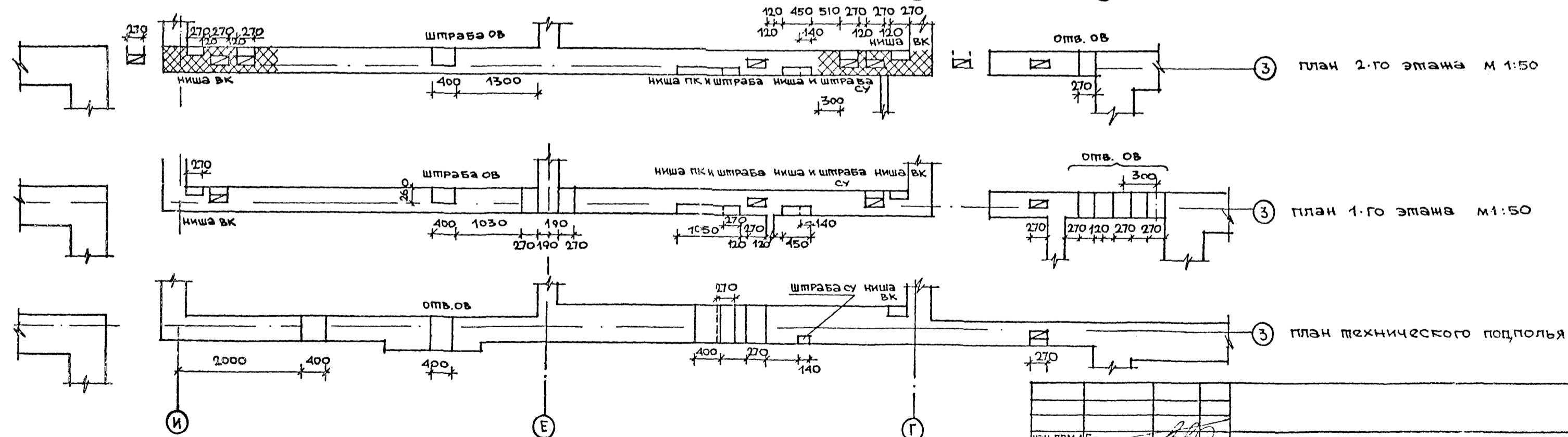
УТВЕРЖЕНО	СМО	30
БАШЕНКОВ	БЕЛОВ	
СМО	30	

инв. № подл. подписи и дата

АЛЬБОМ I
ЖИЛОВОЙ ПРОЕКТ 214-1-304.85



ПРИМЕЧАНИЕ
1. В местах устройства трех и более каналов кладку армировать сетками из проволоки $\varnothing 4$ Вр I с ячейками 50x50 через четыре ряда кладки.

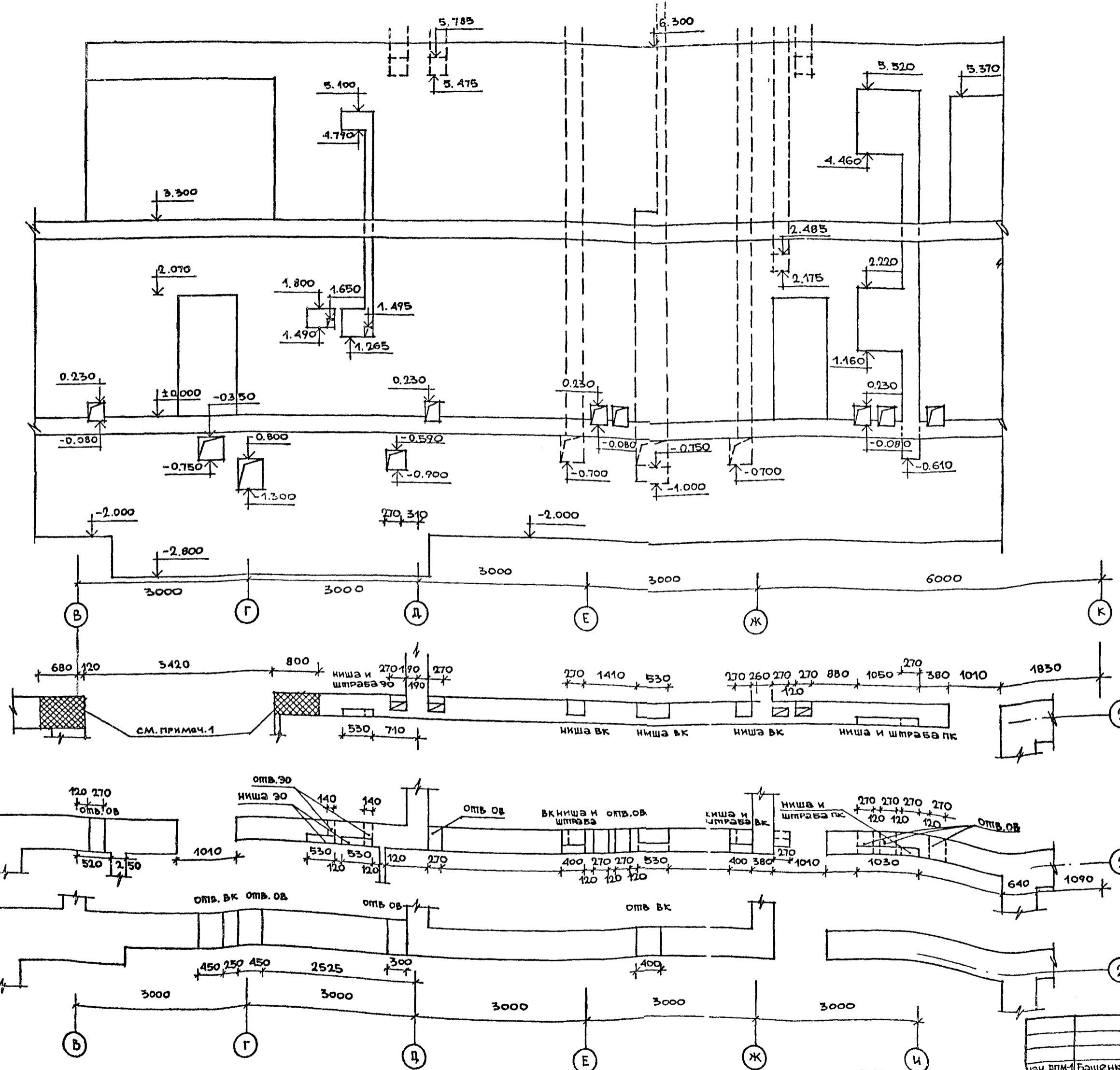


Согласовано
СМО
ЭО
И.В.Ч. подл. подпись и дата
В.З.М.С.Н.К.В.

Привязан		нач. япм. Башенков	214-1-304.85 -ЯС	детские ясли-сад на 140 мест, стены кирпичные	этаж	лист	лист
		гл. инж. яп. Назаров					
		гяп Старостин					
		гип Павлов					
		арх. Реботеню	Р	20	42		
		нормокон. АЛЕКСЕЕВА	Развертки стенов с каналами по оси "З".		ЦНИИЭП учебных зданий		
Инв. №							

20373-01

СОГЛАСОВАНО
 БАШЕНКОВ
 БЕЛОВ
 ЭО
 СТА
 ИНВ. № ПОДЛ. ПОДПИСЬ И ДАТА ВЗАИМН. КИДА



ПРИМЕЧАНИЕ

1. В местах опирания прогонов (l=800) стены армировать ниже распределительной плиты на h=1000 сетками из проволоки $\varnothing 4B1$ с ячейками 50x50 через 2 ряда кладки,

план 2-го этажа

план 1-го этажа

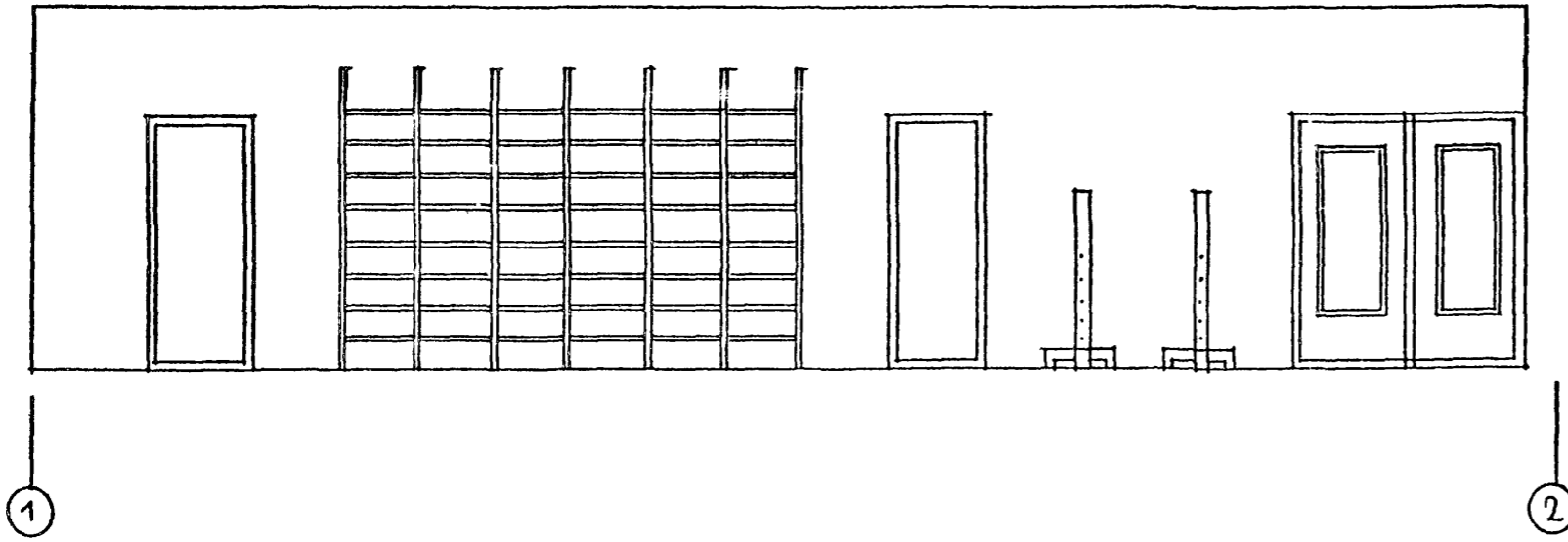
план технического подполья

нач. ЛПМ-1	Башенков		214-1-304.85 -АС	детские ясли-сад на 140 мест, стены кирпичные	этаж	лист	лист
длинн. ЛП	Назаров						
ГЛП	Старостин						
ЭРХ.	Руботенко						
Нормокон	Алексеева		развертки стен с каналами в осях "В-Е" по оси "2"	ЦНИИЭП	учебных зод		

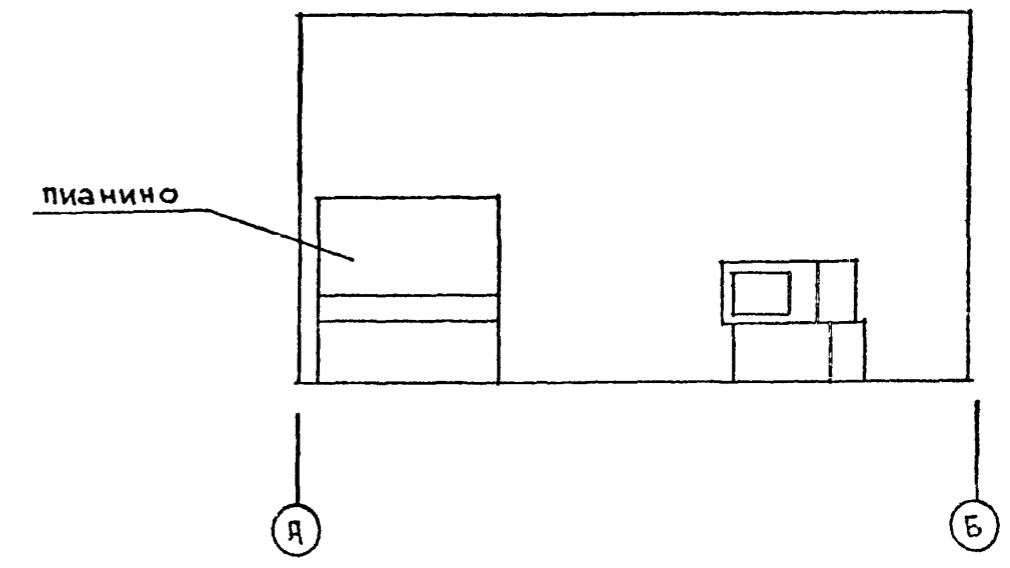
развертки стен зала для музыкальных и гимнастических занятий М 1:50

типовой проект 214-1-30485 альбом 1

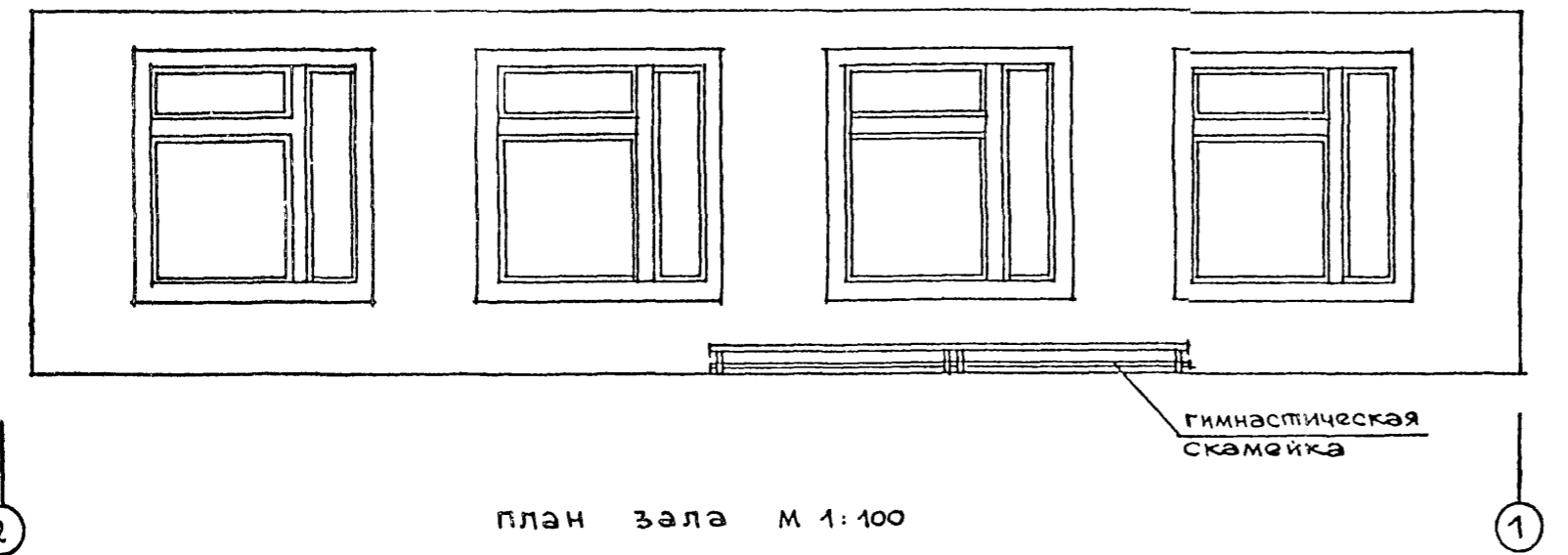
1-2



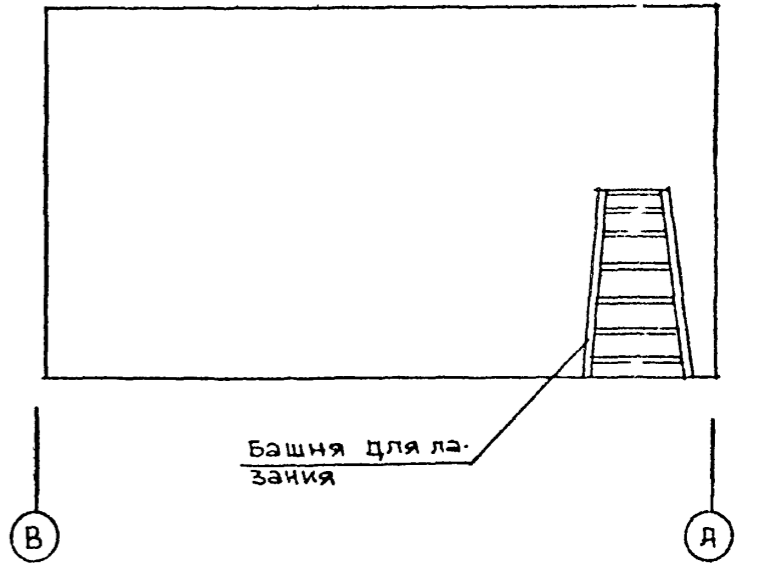
я-б



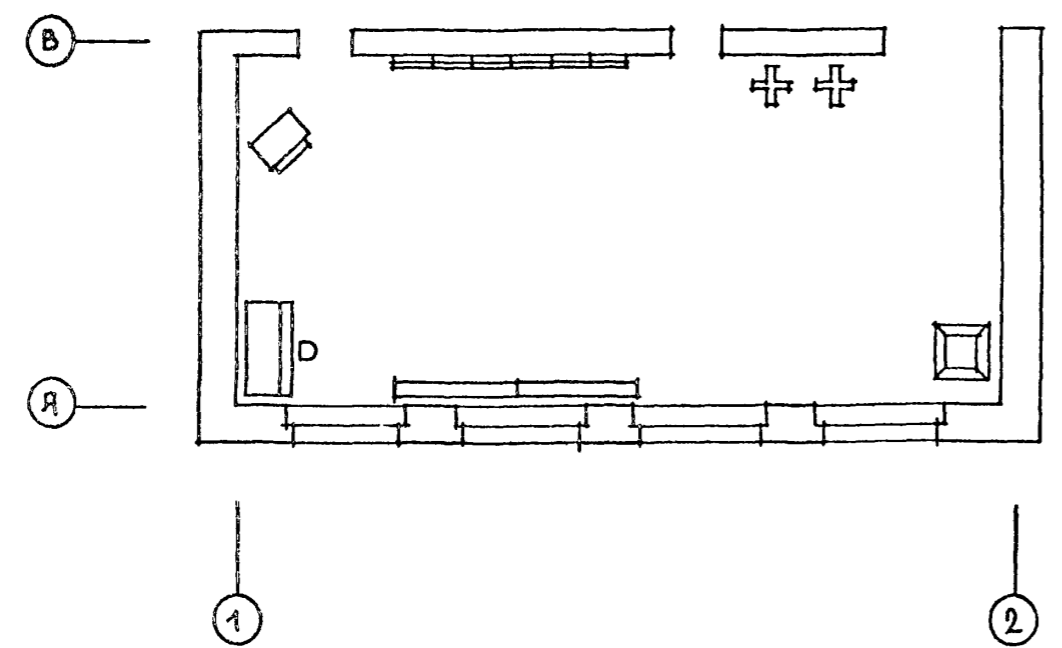
2-1



в-я



план зала М 1:100



примечание

1 в интерьерах применены типовые элементы /типовой проект н 21-0-3 3.1/

ИВ. В. ПОЛТ. ПОДПИСЬ И ДАТА 13.02.85 ИВ.В.

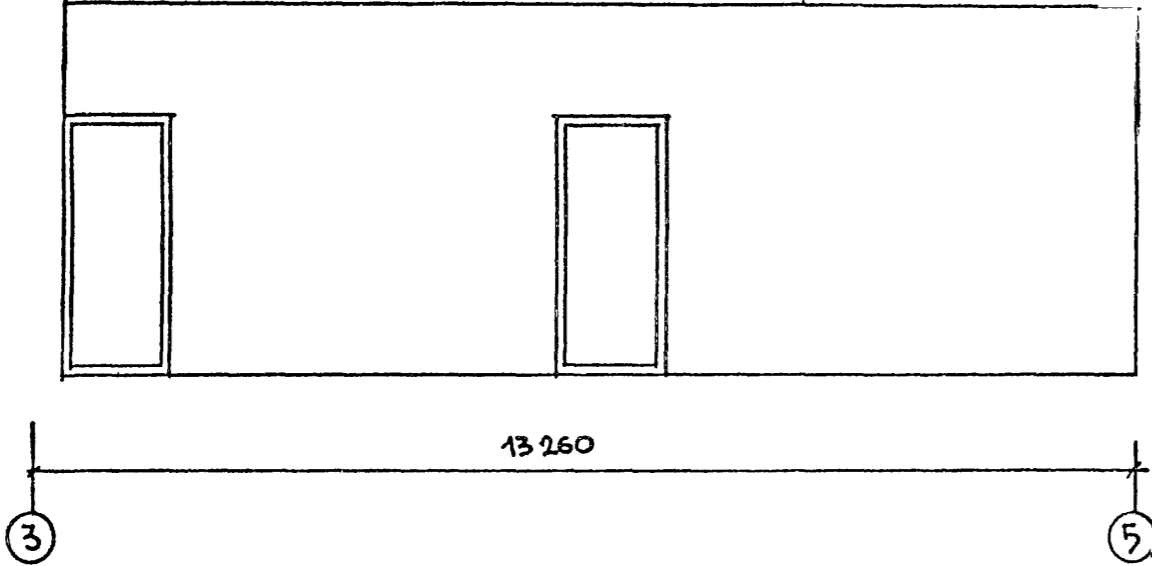
Привязан		нач. АПМ-1 Башенков		214-1-304.85 -ЯС	
		гл. инж. АП Назаров		детские ясли-сад на 140 мест, стены кирпичные.	
		ГЯП Старостин		этаж лист листов	
		ЭРХ Павлов		Р 22 42	
		Нормоков		Развертки стен зала для музыкальных и гимнастических занятий	
Инв. №		АЛЕКСЕЕВА		ЦНИИЭП учебных зданий	

20373-01

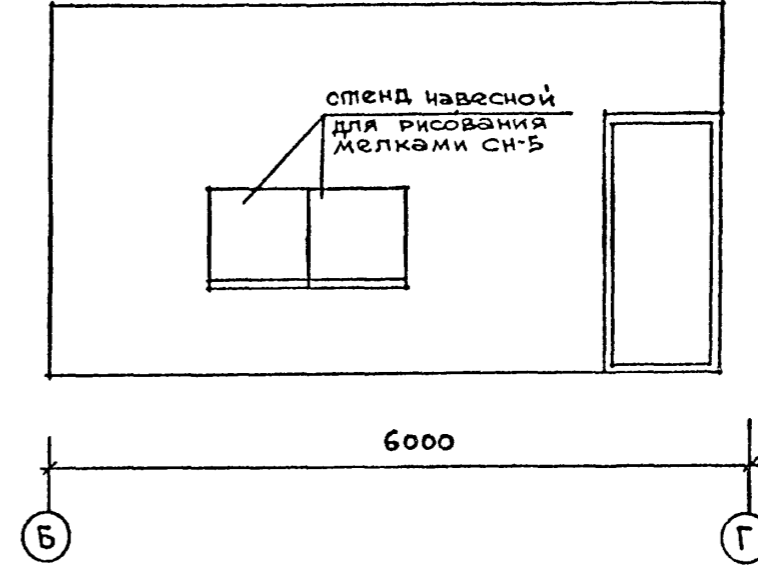
ЯЛЪВОМІ
ТИПОВОЙ ПРОЕКТ 214-1-304.85

РАЗВЕРТКИ СТЕН ГРУППОВОЙ

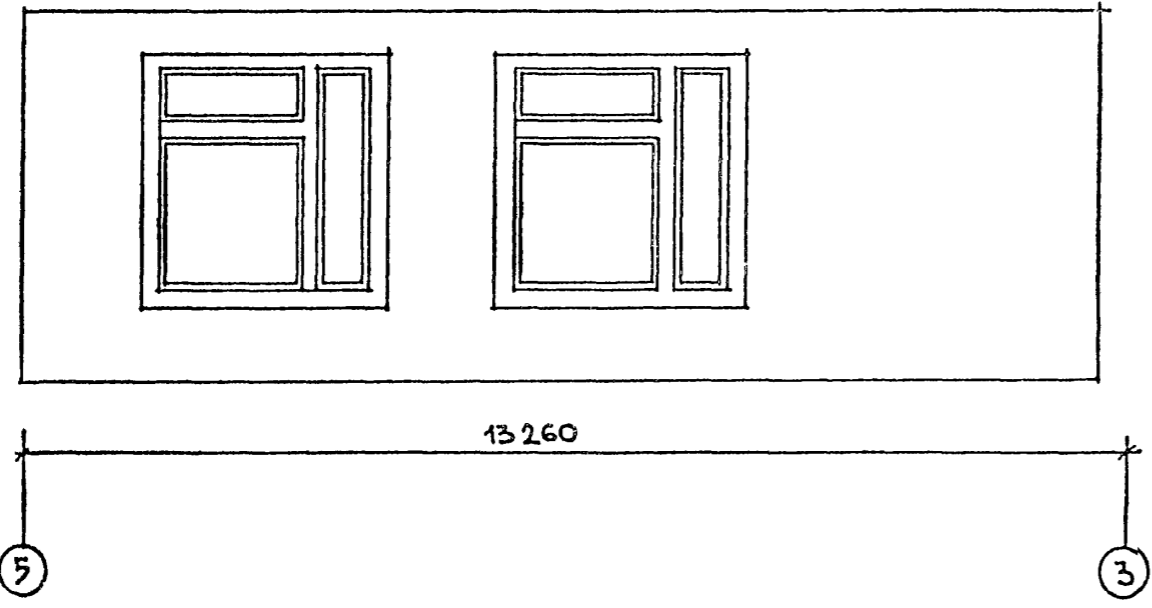
В осях "З-Б"



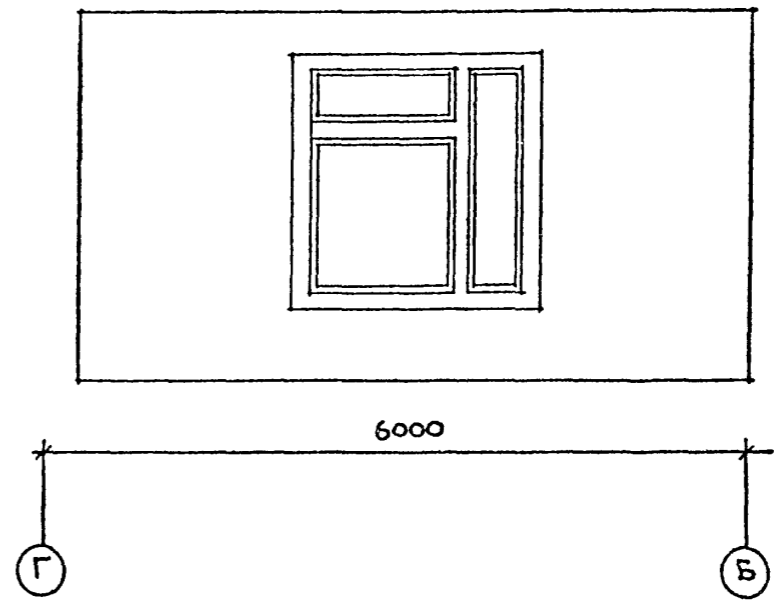
В осях "Б-Г"



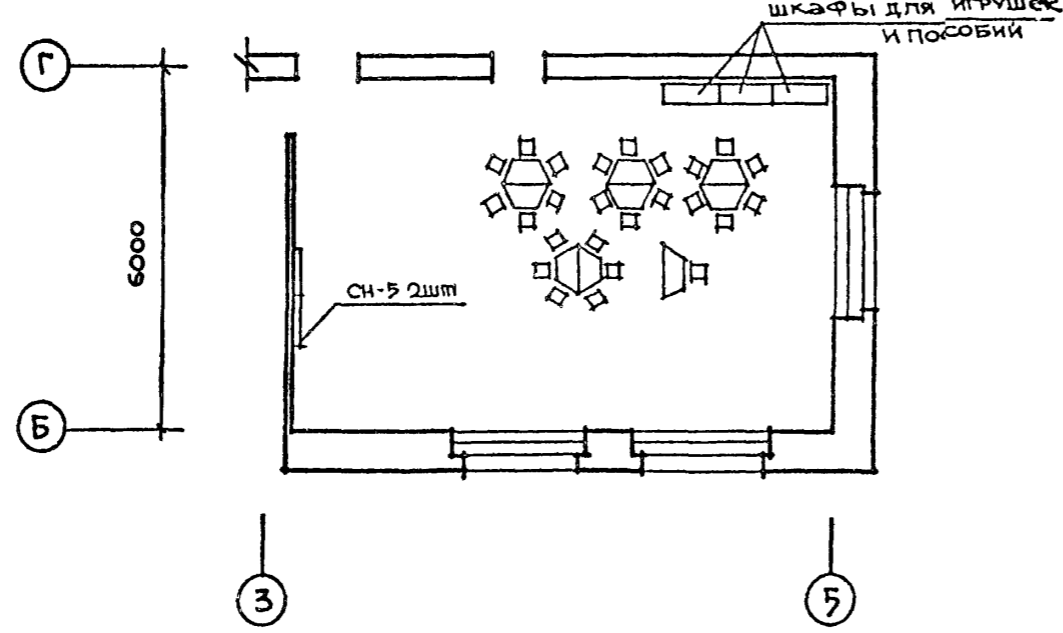
В осях "Б-З"



В осях "Г-Б"



ПЛАН ГРУППОВОЙ М 1:100



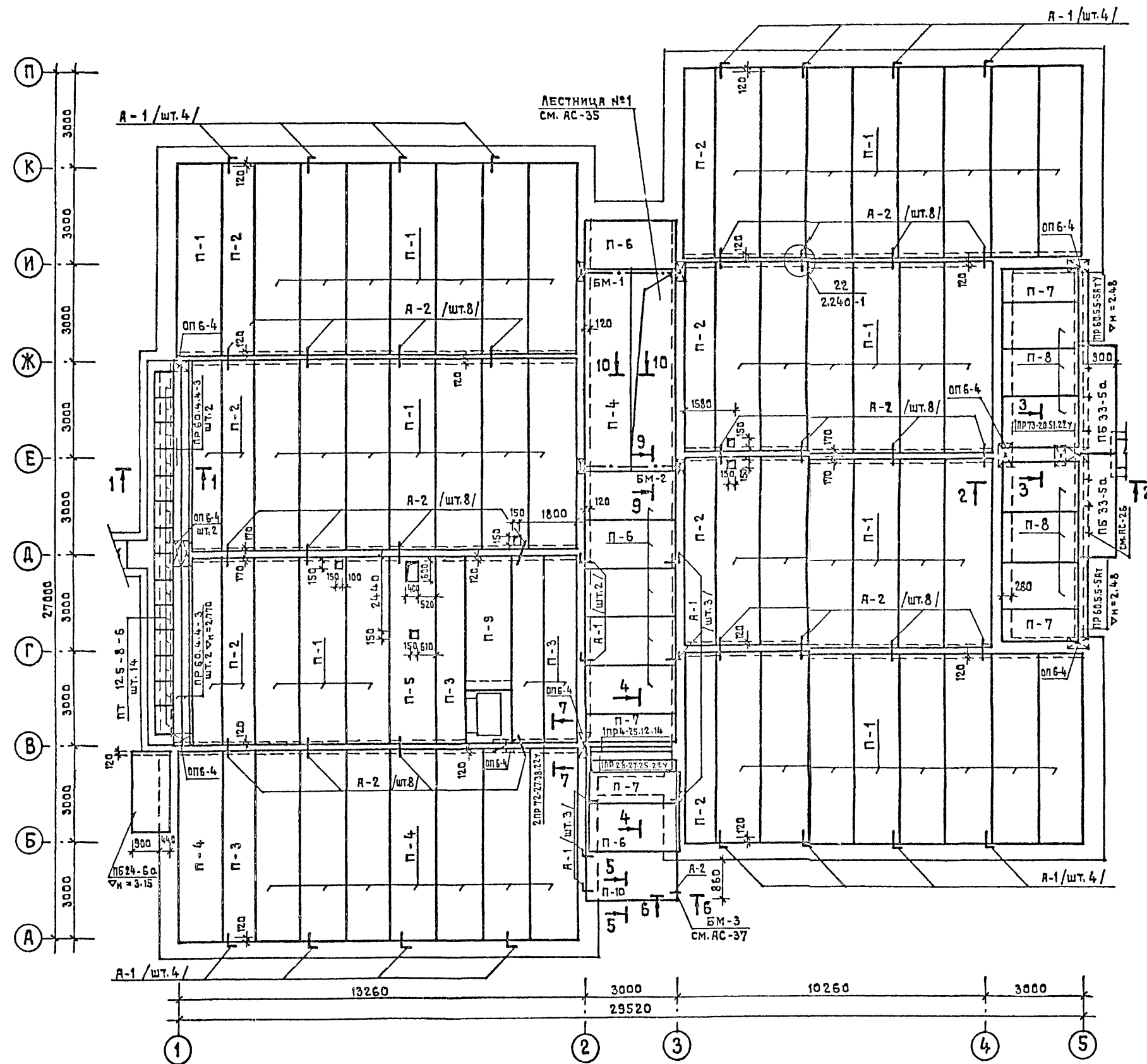
ПРИМЕЧАНИЕ

1. В интерьерах применены типовые элементы /типовой проект № 21-0-3 в.1/

ИЗМ. № ПОДП. ПРОЕКТА И ДАТА ВЗНЕС. ИМЯ

Привязка		нач. ЛПМ-И Башенков	214-1-304.85-ЯС	детские ясли-сад, на 140 мест, стены кирпичные		
		пл.инж. ЛП Назаров		этаж	лист	листов
		ГЯП Староспик		Р	23	42
		ГЯП Павлов		Развертка стен групповой		
		арх. Рубоменко		ЦНИИЭП учебных зданий		
		НОРМОКОН АЛЕКСЕЕВА				
И. №						

20373-01

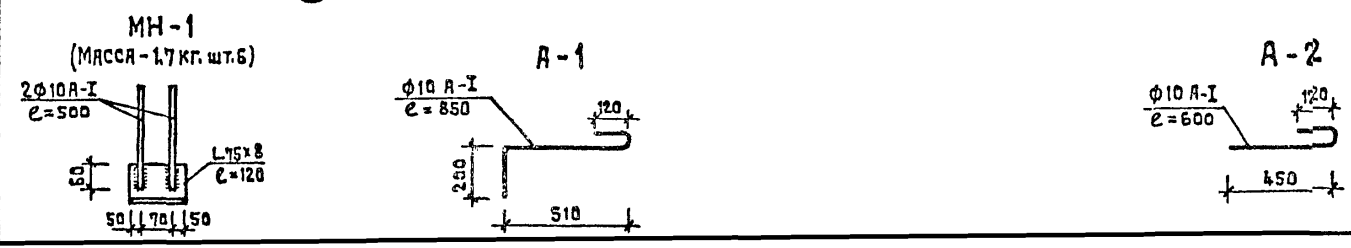


СПЕЦИФИКАЦИЯ ИЗДЕЛИЙ

МАРКА ПОЗ.	ОБОЗНАЧЕНИЕ СЕРИИ	НАИМЕНОВАНИЕ	КОЛ. ШТ.	МАССА ЕД.ХГ	ПРИМЕЧАНИЕ
П-1	1.141-1 В.58	ПК 6 - 60.15	46	2300	
П-2	—	ПК 6 - 60.10	9	1725	
П-3	—	ПК 8 - 60.10	4	1725	
П-4	—	ПК 8 - 60.15	9	2800	
П-5	1.242-2	ПРП 8 - 60.15	1	2500	
П-6	1.141-1 В.60	ПК 30.15-6Т	2	1425	
П-7	В.60	ПК 30.10-8Т	4	1055	
П-8	В.60	ПК 30.15-8Т	6	1425	
П-9	1.141-1 В.60	ПК 42.15-8Т	1	1970	
	1.243.1-4	ПТ 12.5-8-6	14	96	
	1.137-3 В.1	ПБ -33-5а	2	1192	
		ПВ 24-6а	1	953	
П-10	1.137-1 В.1	ПЛ 30-12а	1	1210	
	1.225-2 В.9	ПР 60.5.5-5АТУ	2	3300	
	1.225.1-3	ПР 60.4.4-3АТУ	4	2050	
	1.138-10 В.1	1ПР 28-27.25.22У	1	375	
	1.138-10 В.2	1ПР 73-20.51.22У	1	580	
		2ПР 72-27.38.22У	1	570	
	1.138-10 В.1	1ПР 4-25.12.14	2	100	
	1.225-2 В.5	ОП 6-4	12	140	
А-1	ГОСТ 5781-82	Φ 10 А-1	24	0.520	
А-2	—	Φ 10 А-1	49	0.350	
МН-1	ГОСТ 8509	Л 75x8	1	1.08	
ШТ.6	ГОСТ 5781-82	Φ 10 А-1	2	0.310	

ПРИМЕЧАНИЯ

1. Плиты перекрытия укладывать на растворе м 100.
2. Швы между плитами заделывать цементным раствором м 100.
3. Каналы в стенах см. на планах этажей.
4. Необходимые отверстия в панелях перекрытия выполнять по месту с особой тщательностью только в пределах пустот, не нарушая ребер между пустотами. После окончания работ, ззоры заделывать раствором м 100.
5. Сечения .1-1'÷ .10-10' см. на листе АС-26.



ПРИВЯЗАН

И.И.М.И.И.И.	БАШЕНКОВ	214-1-304.85 - АС	СТРАНИЦ	ЛИСТ	ЛИСТОВ
И.И.М.И.И.И.	ИЯЗАРОВ	ДЕТСКИЕ ЯСЛИ-САД	Р	24	42
И.И.М.И.И.И.	СТАРОСТИН	НА 140 МЕСТ			
И.И.М.И.И.И.	ПАВЛОВ	СТЕНЫ КИРПИЧНЫЕ			
И.И.М.И.И.И.	АНТИЛОВСКАЯ	МОНТАЖНЫЙ ПЛАН ПЕРЕКРЫТИЯ			
И.И.М.И.И.И.	АЛЕКСЕЕВА	НАД 1 ^{ВМ} ЭТАЖОМ			
		НИЗ ПЛИТ НА ОТМ. 3.000			

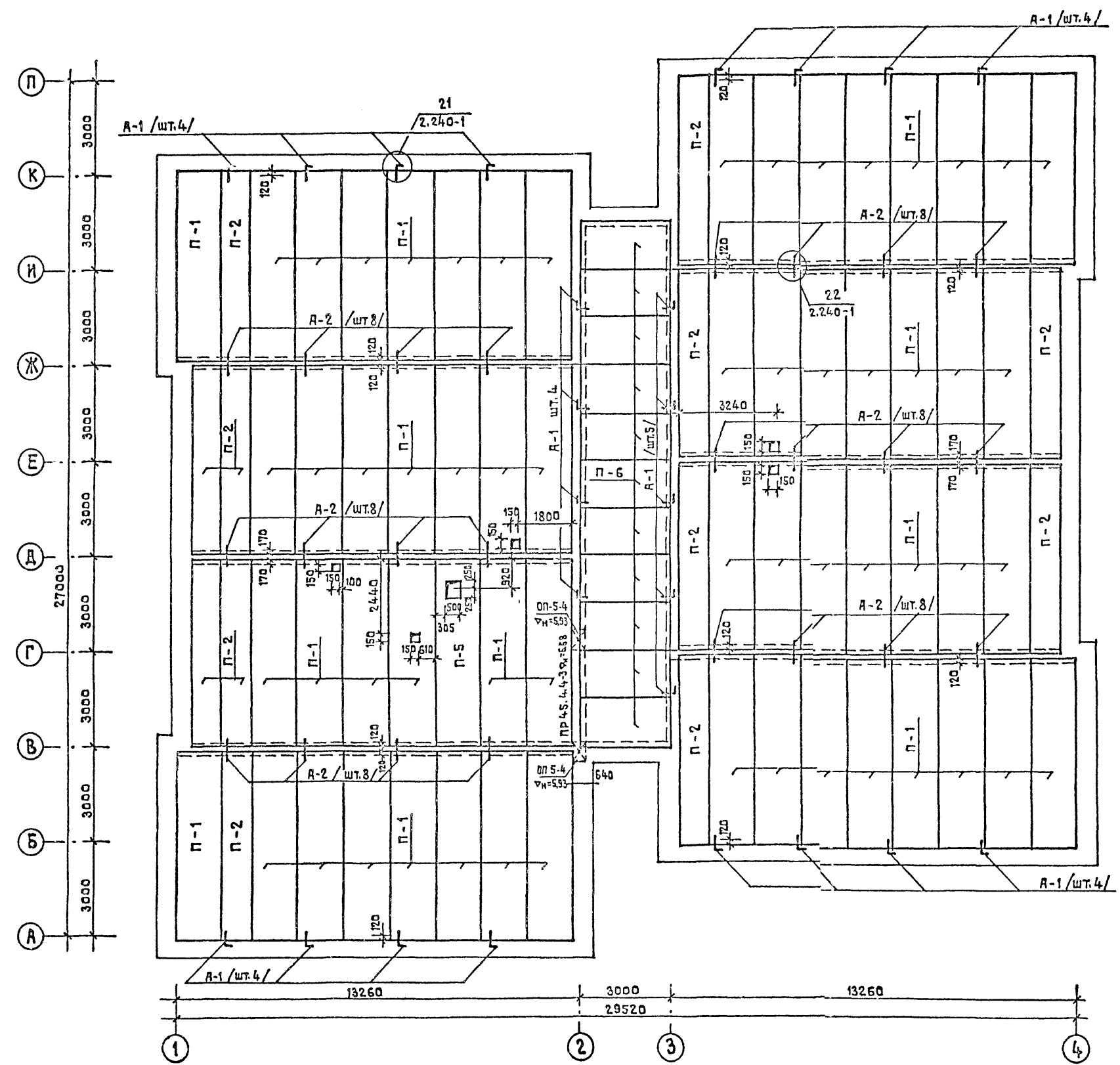
20373-01

ТИПОВОЙ ПРОЕКТ 214-1-304.85 АЛЬБОМ I

СОГЛАСОВАНО

СТО БАШКИР СЗ БЕЛОВ

ПРОЕКТА ПОДПИСЬ И ДАТА ВОЗМЕРИ ИВАН



СПЕЦИФИКАЦИЯ ИЗДЕЛИЙ

Марки поз.	ОБОЗНАЧЕНИЕ СЕРИИ	НАИМЕНОВАНИЕ	КОЛ.	МАССА ЕД. КГ.	ПРИМЕЧАНИЕ
П-1	1.141-1 В.58	ПК 6-60.15	59	2800	
П-2	—	ПК 6-60.10	12	1725	
П-5	1.242-2	ПРП 8-60.15	1	2500	
П-6	1.141-1 В.60	ПК 30.15-6Т	11	1425	
		ПРОГОНЫ			
		1.225.1-3	1	1550	
		ОПОРНЫЕ ПЛИТЫ			
		1.225-2 В.5			
		ОП 5-4 А-III	2	70	
		АНКЕРЫ			
А-1	ГОСТ 5781-82	φ 10 А-I	25	0.520	
А-2	—	φ 10 А-I	48	0.270	

ПРИМЕЧАНИЕ

1. ОБЩИЕ ПРИМЕЧАНИЯ СМ. НА ЛИСТЕ АС-24.

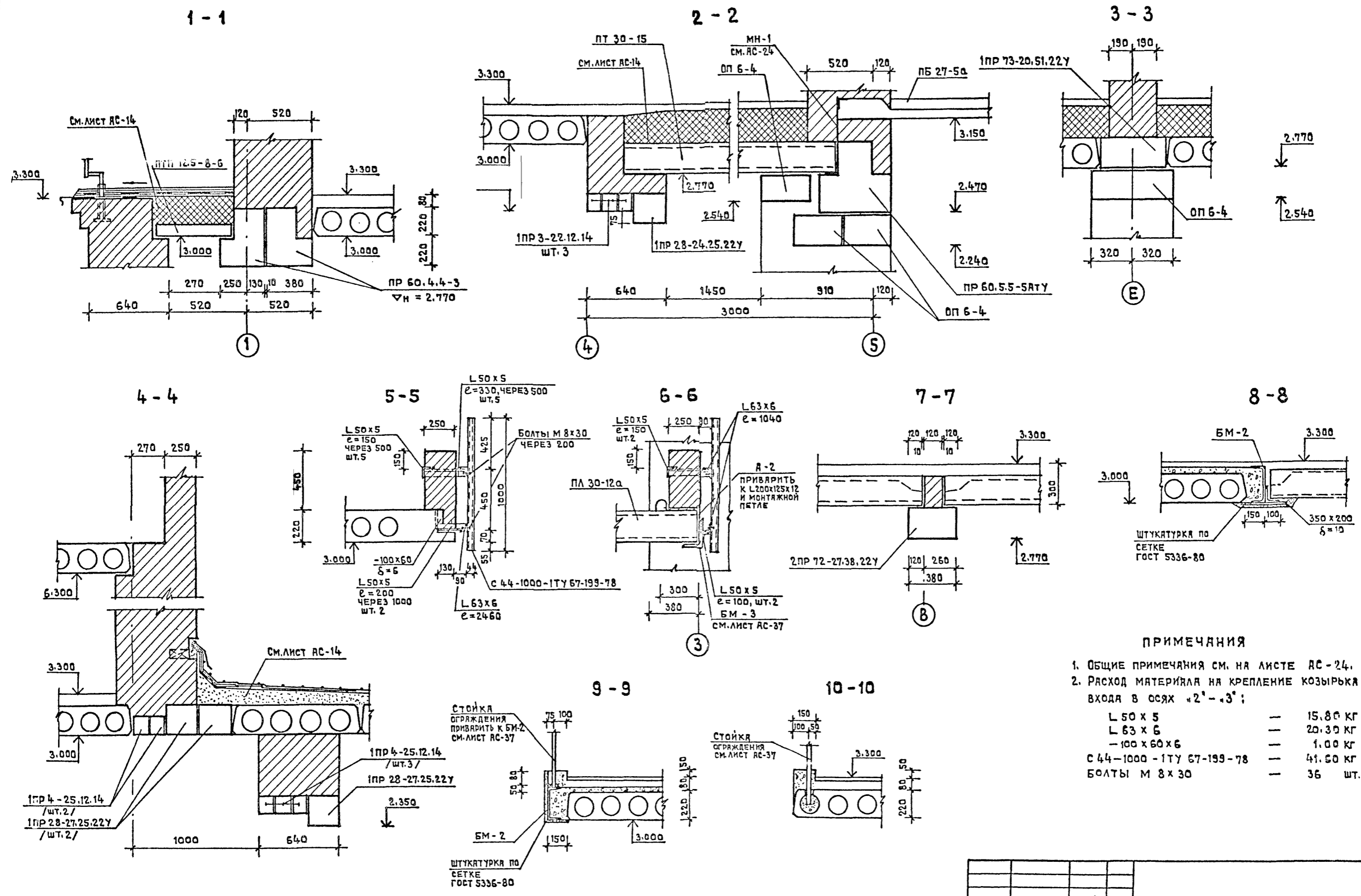
ПРИВЯЗАН

ИНВ. №

НАЧ. МАСТ.	БАШЕНКОВ		214-1-304.85 -АС		
ГЛАВ. ИНЖ. М.	НАЗАРОВ		ДЕТСКИЕ ЯСЛИ-САД	СТАНЦИЯ	ЛИСТ
ГЛАВ. АРХ.	СТАРОСТИН		НА 140 МЕСТ	Р	25
ИНЖЕНЕР	АНТИПОЗСКИЙ		СТЕНЫ КИРПИЧНЫЕ	42	
НОРМОКОНТ.	АЛЕКСЕЕВА		МОНТАЖНЫЙ ПЛАН ПОКРЫТИЯ	ЦНИИЭП	УЧЕБНЫХ
			НИЗ ПЛИТ НА ОТМ. 6.000	ЗДАНИИ	

20373-01

АЛЬБОМ I
ТИПОВОЙ ПРОЕКТ 214-1-304.85



ПРИМЕЧАНИЯ

1. ОБЩИЕ ПРИМЕЧАНИЯ СМ. НА ЛИСТЕ АС-24.
2. РАСХОД МАТЕРИАЛА НА КРЕПЛЕНИЕ КОЗЫРЬКА ВХОДА В ОСЯХ «2'-3'»:

L 50 x 5	—	15,80 КГ
L 63 x 6	—	20,30 КГ
-100 x 60 x 6	—	1,00 КГ
С 44-1000-1ТУ 67-199-78	—	41,50 КГ
БОЛТЫ М 8 x 30	—	36 ШТ.

ПРИВЯЗАН		ИНВ. №		214-1-304.85-АС		
НАЧ. МАСТ.	БАШЕНКОВ	ГЛАВ. ИНЖ. М.	НАЗАРОВ	ДЕТСКИЕ ЯСЛИ-САД НА 140 МЕСТ СТЕНЫ КИРПИЧНЫЕ	СТАРШИЯ ЛИСТ	ЛИСТОВ
ГЛАВ. ИНЖ. М.	СТАРОСТИН	ИНЖЕНЕР	ПАВЛОВ	Р	26	42
ИНЖЕНЕР	АНТИПОВСКАЯ	ИНЖЕНЕР	АЛЕКСЕЕВА	СЕЧЕНИЯ «1-1», «10-10» К МОНТАЖНОМУ ПЛАНУ ПЕРЕКРЫТИЯ	ЦНИИЭП	УЧЕБНЫХ ЗДАНИЙ

20373-01

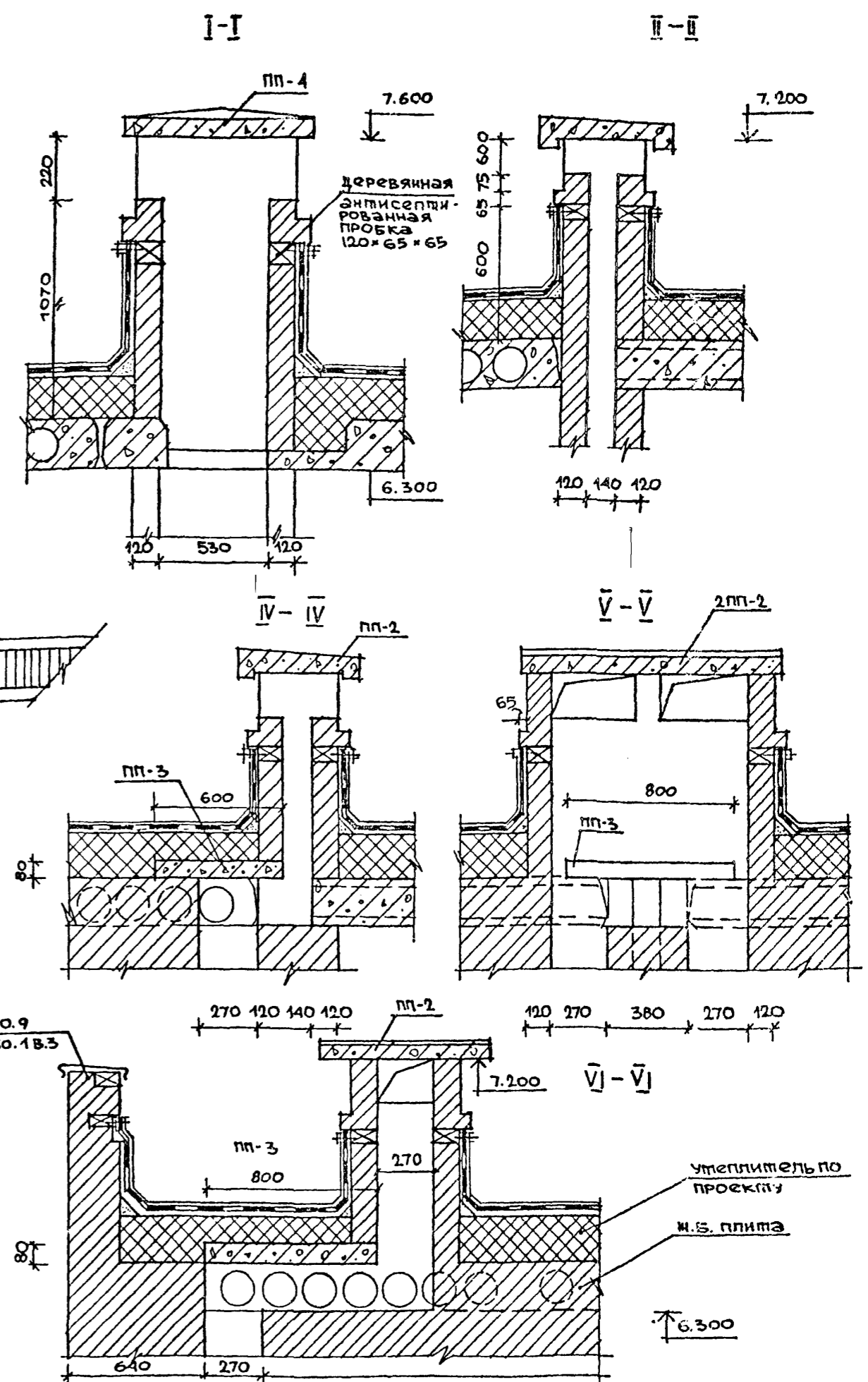
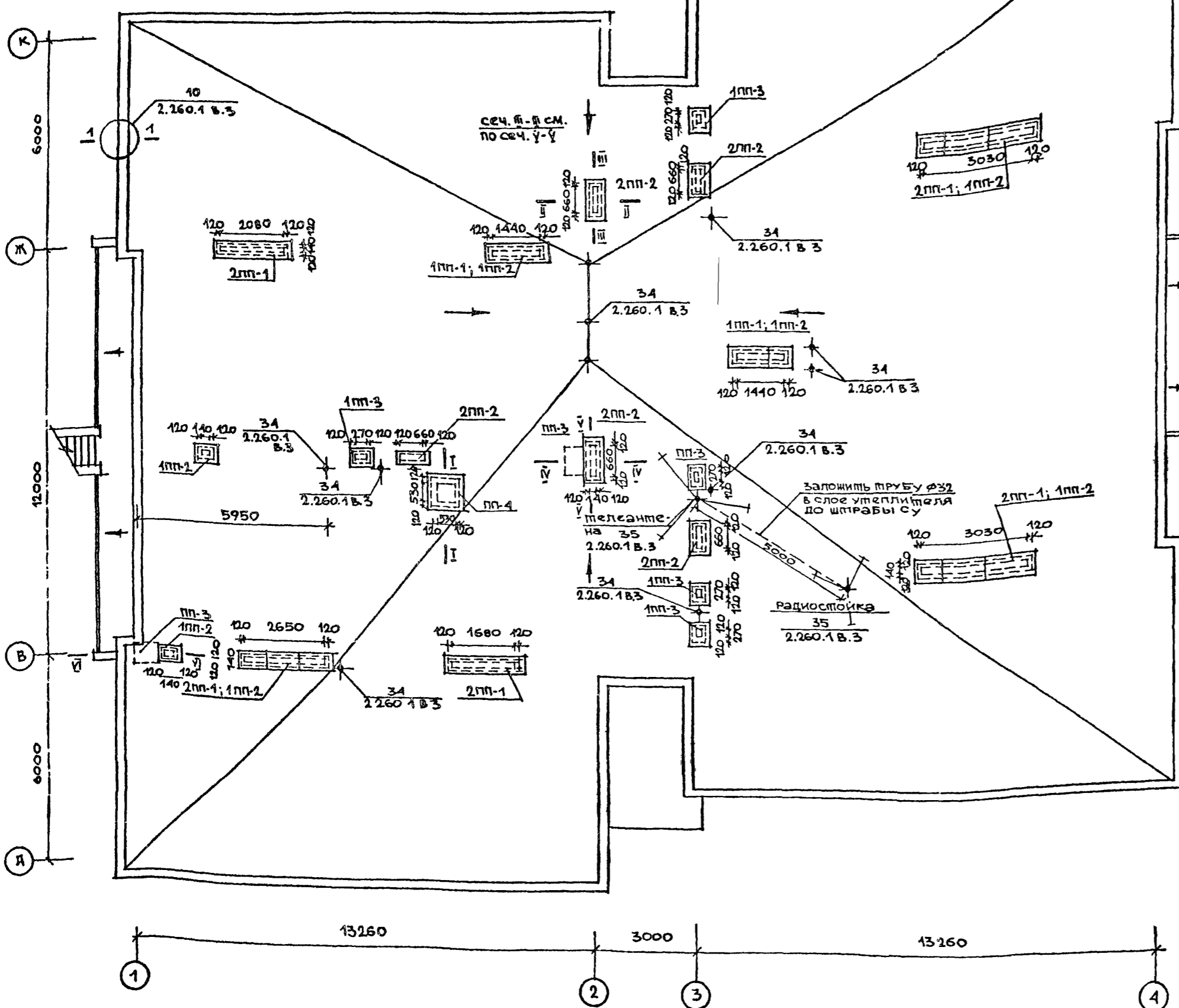
альбом 1

Липовой проект 214-1-304.85

Согласовано
 Б.В.Вич
 Белов
 СПО
 ЭО
 Инв. № подл., подпись и дата, изменения

спецификация изделий					
марка	наименование (серия)	обозначение	кол-во	масса ед. кг	примеч.
пп-1	1.238-1 вып.1	плимты парапетные ЯП-136	12	415	
пп-2	1.238-1 вып.1	плимты парапетные 6.6-1	15	53	
пп-3	1.243.1-4	плимты плоские 12.5-в.3	7	96	
пп-4	1.243.1-4	плимты плоские пп 12.5-н.9	1	198.0	
РС	гост 8715-78	радиостойка	1	30.25	
тм	гост 11289-80	телеантена	1	33.71	

ПЛАН КРОВЛИ М 1:100



ПРИМЕЧАНИЯ
 1. крепление радиостойки, телеантенны, установку водосточной воронки и канализационных стояков выполнять по деталям серии 2.260-1 вып.3

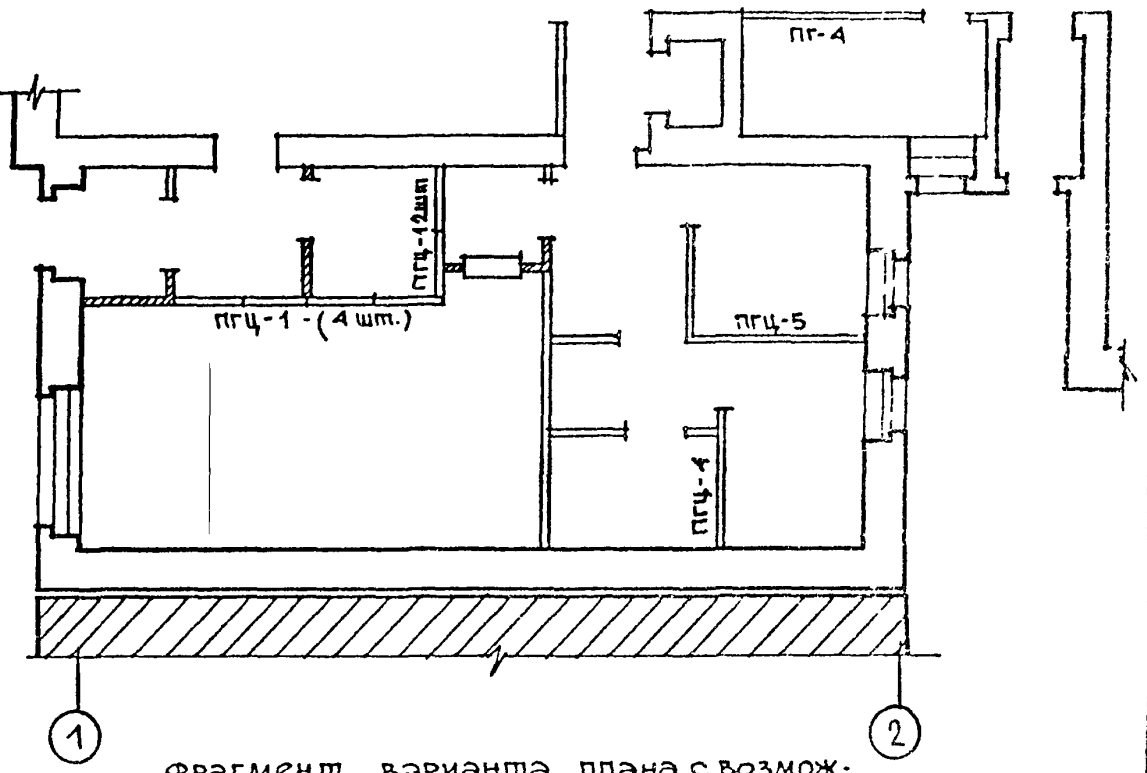
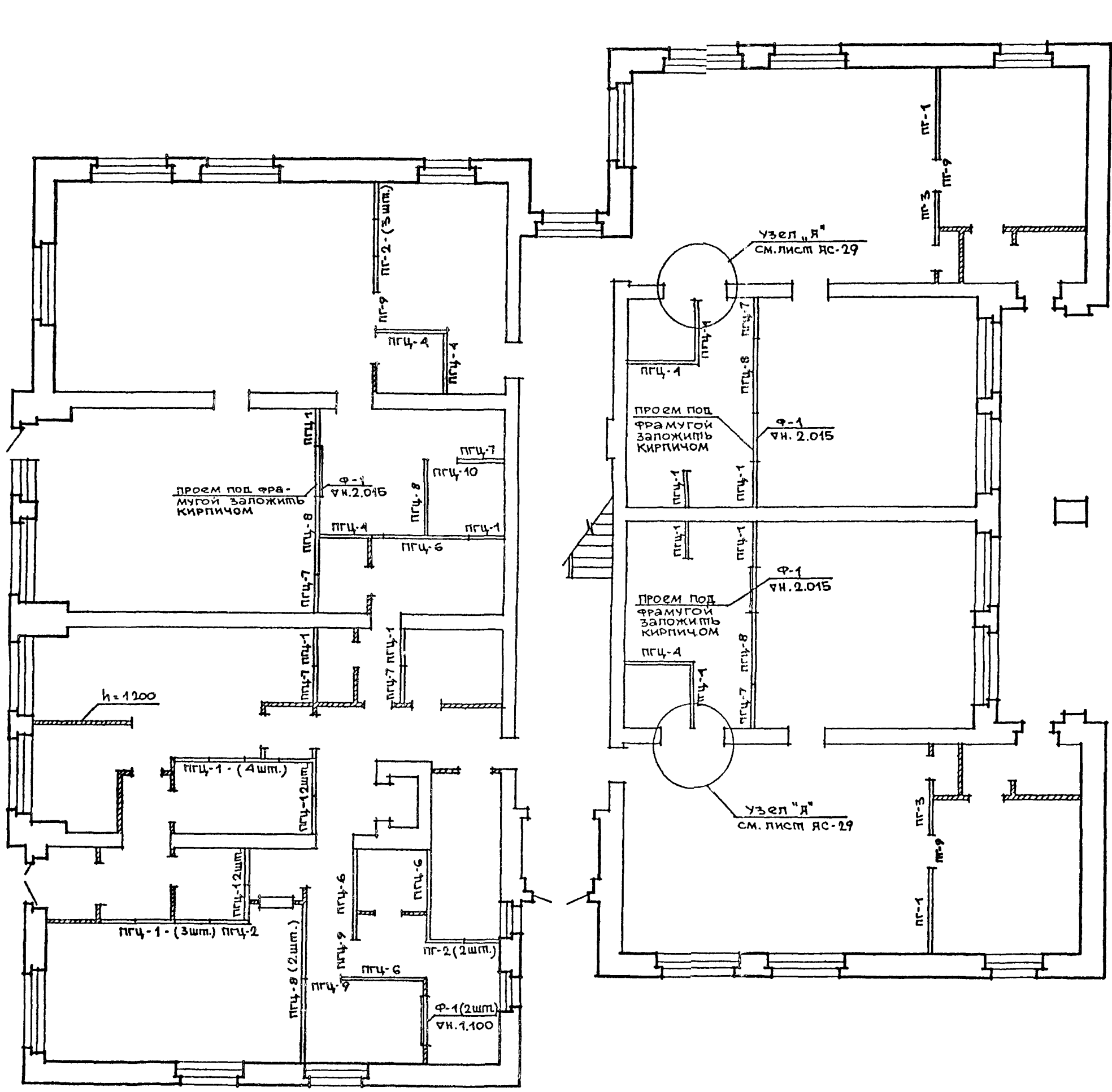
нач. япм	Башенков		214-1-304.85 -ЯС		
глин.яп	Назаров		детские ясли-сад на 140 мест, стены кирпичные	этаж	лист
г.яп	Спаростин		Р	27	42
арх.	Резоленко		план и детали кровли		
нормокол	АЛЕКСЕЕВА		ЦНИИЭП учебных зданий		

20373-01

ШИГОВОЙ ПРОЕКТ 214-1-304.85 АЛЬБОМ I

Л
К
И
Ж
Е
Д
Г
В
Б
А

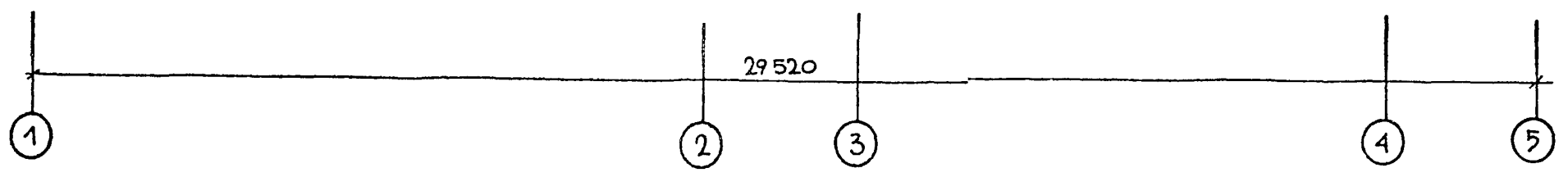
27000



ФРАГМЕНТ ВАРИАНТА ПЛАНА С ВОЗМОЖНОЙ ПРИСТРОЙКОЙ ЗДАНИЯ ДЯС К ТОРЦУ ЖИЛОГО ДОМА

СПЕЦИФИКАЦИЯ ПЕРЕГОРОДОК

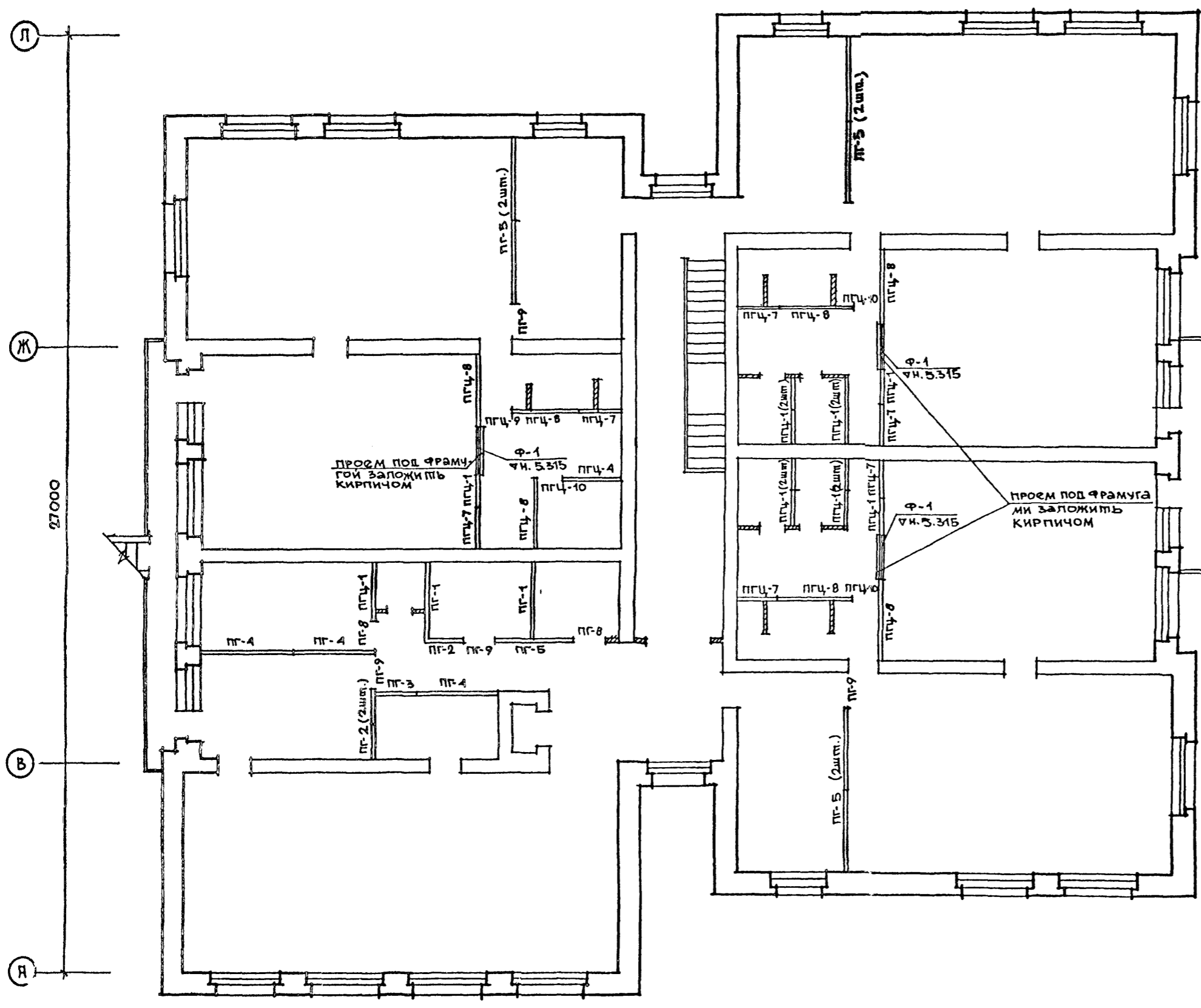
наименован. изделий	каталог серия альбом	марка изделия		кол-во шт		
		по проекту	по каталогу	Этп	ЭЭтп	всего
1	2	3	4	5	6	7
панели перегородок (гипсоволокновые)	С.1.231. 9-7 Вып. 1	ПГЦ-1	ПГ 10.30.5-5ГЦ	19	11	30
		ПГЦ-2	ПГ 11.30.8-5ГЦ	1		1
		ПГЦ-4	ПГ 17.30.9-5ГЦ	7	2	9
		ПГЦ-6	ПГ 24.30.8-5ГЦ	4		4
		ПГЦ-7	ПГ 12.30.8-5ГЦ	6	5	11
		ПГЦ-8	ПГ 21.30.8-5ГЦ	6	8	14
		ПГЦ-9	ПГ 9.9.8-5ГЦ	2	1	3
		ПГЦ-10	ПГ 8.9.8-5ГЦ	1	3	4
		ПГ-1	ПГ 21.30.8-5Г	2	3	5
		ПГ-2	ПГ 10.30.8-5Г	5	3	8
С.1.231. 9-7 Вып. 1	ПГ-3	ПГ 11.30.8-5Г	2	1	3	
	ПГ-4	ПГ 27.30.8-5Г	2		2	
	ПГ-5	ПГ 24.30.8-5Г	7		7	
	ПГ-8	ПГ 8.9.8-5Г	2		2	
	ПГ-9	ПГ 9.9.8-5Г	3	5	8	



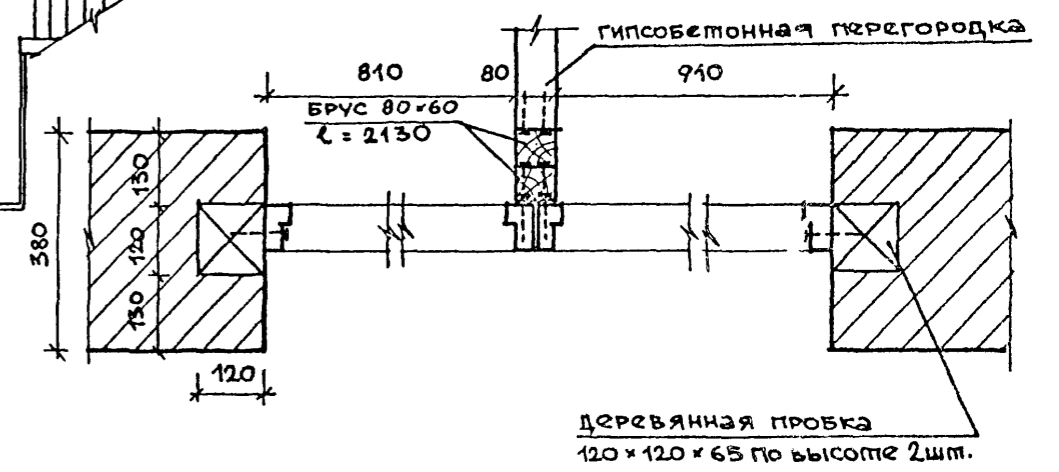
ИНВ. № ПОДЛ. ПОДПИСЬ И ДАТА

нач. ямпм	Башенков	214-1-304.85 -ДС детские ясли-сад на 140 мест, стены кирпичные монтажный план перегородок 1 этажа	стадия лист листов Р 28 42
гл. инж. яп	Назаров		
гяп	Спароскин		
гип	Павлов		
арх.	Резвопкин		
нормокон	АЛЕКСЕЕВА	ИНВ. №	ЦНИИЭП жилищного строительства

20373-01

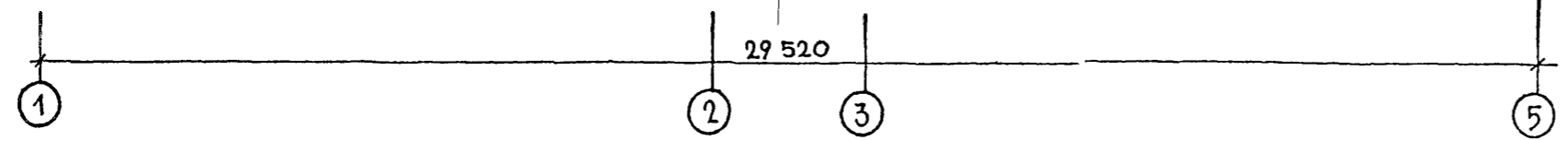


узел "Я" м 1:10
место по плану см. на листе ЯС-28



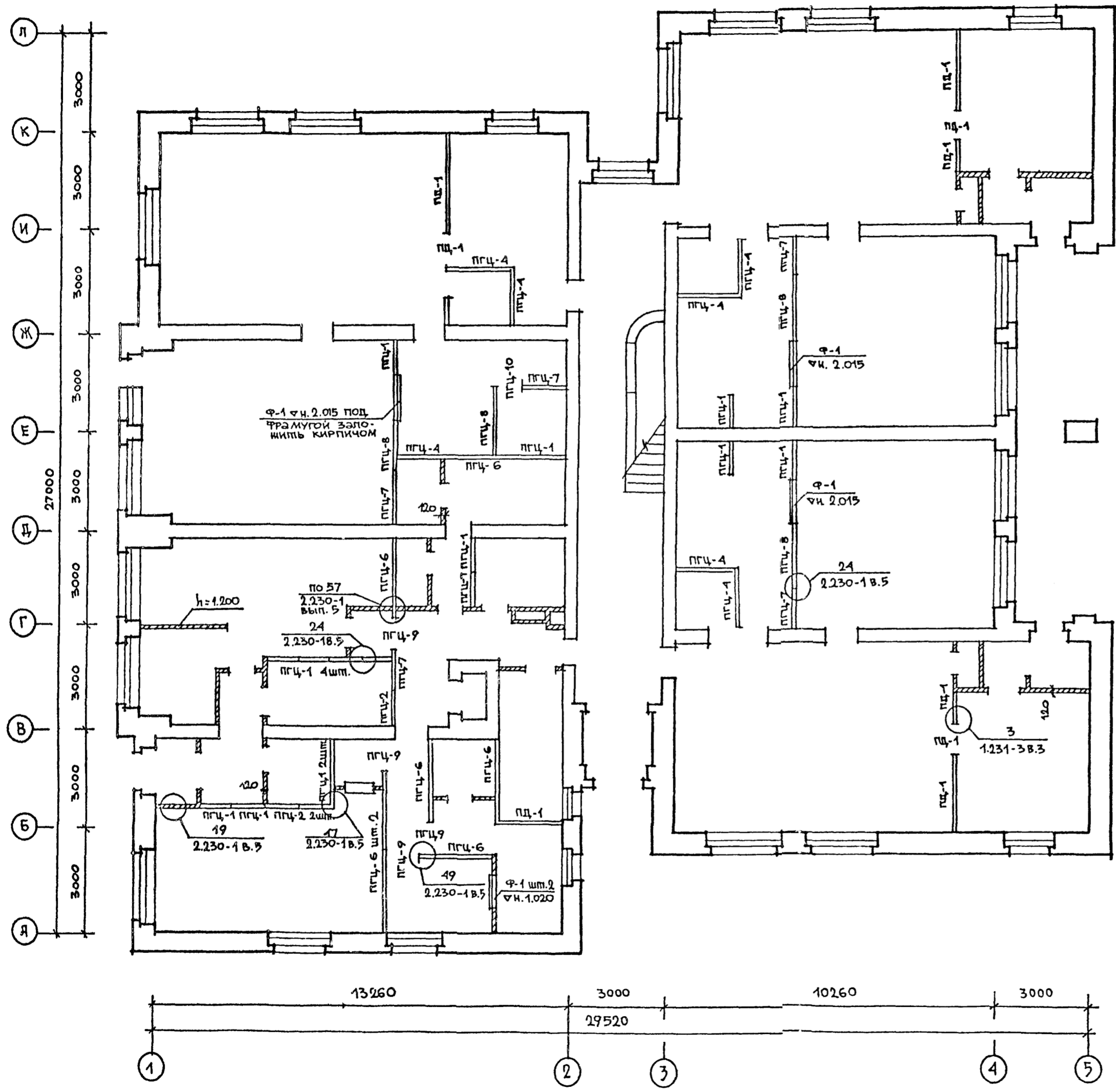
ПРИМЕЧАНИЕ
спецификацию перегородок см. лист ЯС-28

инв. № подл. подписать и дату взыск. инв. №



Привязан		нач.д.пр.м. Башенков	пл.инж.ял. Назаров	214-1-304.85 -яс		
		тип Павлов	арх. Рубошенко	детские ясли-сад на 140 мест, стены кирпичные	этадия Р	лист 29
		нормокон. АЛЕКСЕЕВА		МОНТАЖНЫЙ ПЛАН ПЕРЕГОРОДОК 2 ЭТАЖА		лист 42
инв. №					ЦНИИЭП учебно-научный институт	

ШИПОВОЙ ПРОЕКТ 214-1-304.85 АЛЬБОМ I



СПЕЦИФИКАЦИЯ ПЕРЕГОРОДОК

наименован. изделий	каталог серия, альбом	Марка изделия		кол-во шт		всего
		по проекту	по каталогу	1эт.	2эт.	
1	2	3	4	5	6	7
панели перегородок / гипсоватонные /	С.1.231. 9-7 вып.1	ПГЦ - 1	ПГ 10.30.8-5ПЦ	15	13	28
		ПГЦ - 2	ПГ 11.30.8-5ПЦ	3	2	5
		ПГЦ - 4	ПГ 17.30.8-5ПЦ	7	2	9
		ПГЦ - 6	ПГ 24.30.8-5ПЦ	6	1	7
		ПГЦ - 7	ПГ 12.30.8-5ПЦ	6	7	13
		ПГЦ - 8	ПГ 21.30.8-5ПЦ	4	7	11
		ПГЦ - 9	ПГ 9.9.8-5ПЦ	4	2	6
		ПГЦ - 10	ПГ 8.9.8-5ПЦ	1	2	3
		ПГЦ - 11	ПГ 7.9.8-5ПЦ	-	1	1
		ПГ - 8	ПГ 8.9.8-5Г	-	1	1
перегородки, позелененной сборки из сухой гипсовой штукатурки	С 1.231-4 вып.1	ПД-1 расход сухой гипсовой штукатурки 6-14 мм /м ² /		90	162	252
		расход древесины /м ³ /		0.63	1.14	1.77

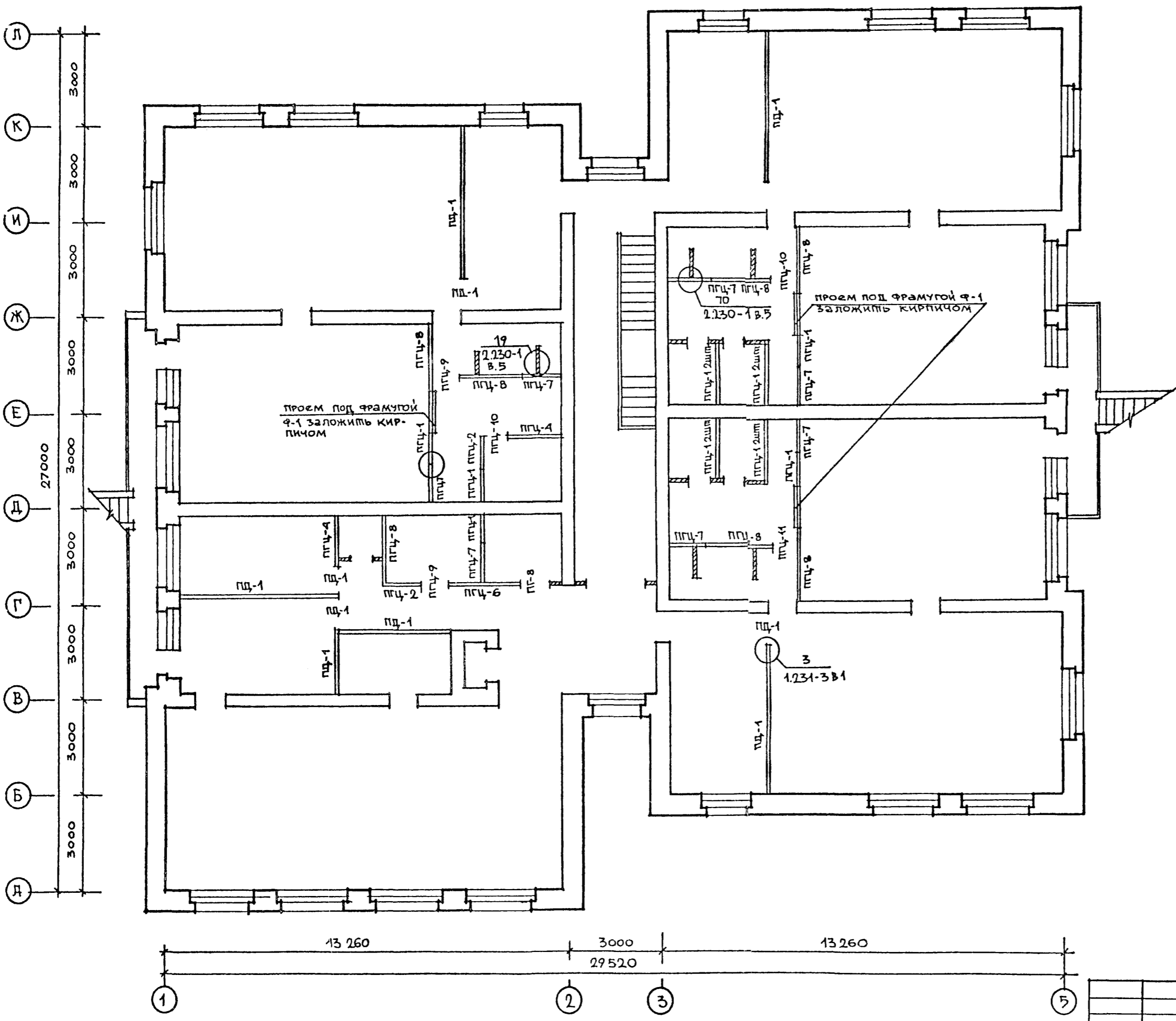
СПЕЦИФИКАЦИЯ МОНТАЖНЫХ ЭЛЕМЕНТОВ

обозначение	наименование	кол. шт.	масса кг	примеч.
2.230-1 вып.5	ММ - 3	86	0.44	
	ММ - 11	86	0.05	
ГОСТ 5781-82	Ф 6 Я-1	96	21.4	

ИНВ. № ПОЛТ. ПОДПИСЬ И ДАТА ВЗАИМ. ИМВ. И

нач. япм-1	Башенков	<i>[Signature]</i>	214-1-304.85-яс	детские ясли-сад на 140 мест, стены кирпичные	стадия	лист	листов
гл. инж. яп	Назаров	<i>[Signature]</i>					
ГЯП	Старостин	<i>[Signature]</i>	монтажный план перегородок 1 этажа / вариант /	ЦНИИЭП учебных зданий	Р	30	42
ГЯП	Павлов	<i>[Signature]</i>					
вед. инж.	Захарова	<i>[Signature]</i>					
НОРМОКОН	АЛЕКСЕЕВА	<i>[Signature]</i>					
ИНВ. №							

20373-01

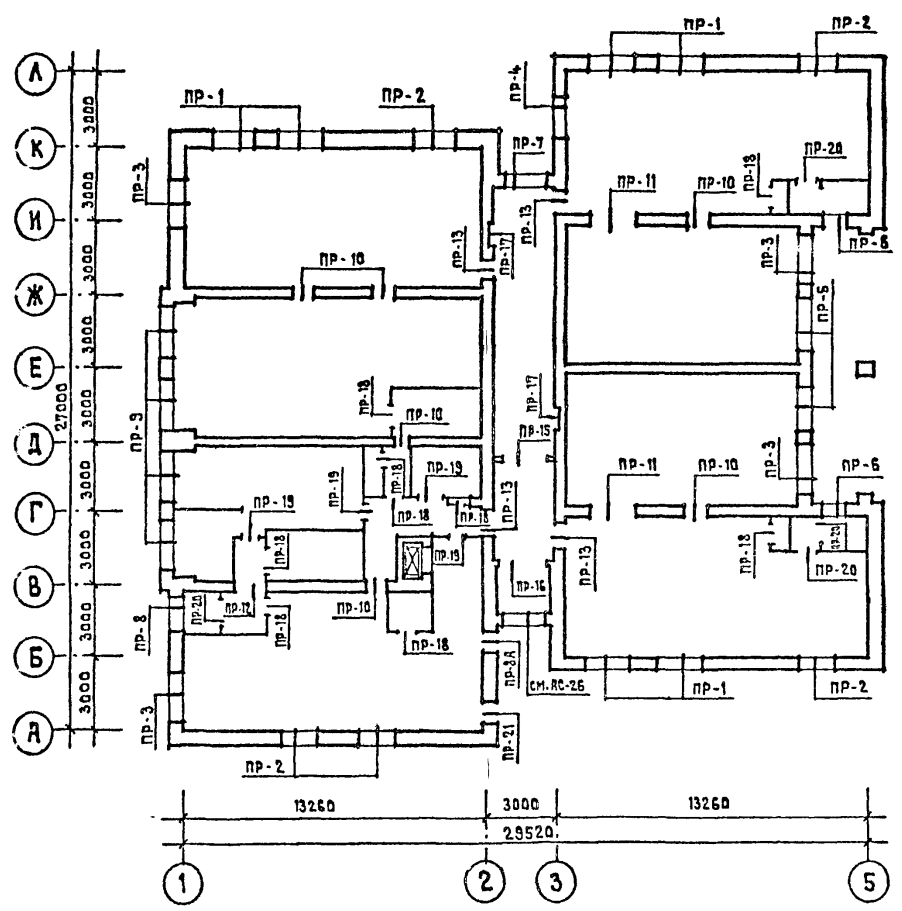


ПРИМЕЧАНИЕ
1. СПЕЦИФИКАЦИЮ ПЕРЕГОРОДОК СМ. ЛИСТ ЛС-30

ИЗМЕНЕ ПОДПИСЬ И ДАТА
ИЗМЕНЕ ПОДПИСЬ И ДАТА

ПРИВЯЗАН		214-1-304.85-ЛС		детские ясли-сад на 140 мест, стены кирпичные		этаж	лист	листов
нач. ялм-1	Башенков	ГЛ. ИНЖ. ЯП	Назаров	Р	31	42		
	ГЛП	вед. инж.	Нормокон	МОНТАЖНЫЙ ПЛАН ПЕРЕГОРОДОК 1 ЭТАЖА /ВАРИАНТ/		ЦНИИЭП учебных зданий		
инж. №								

20373-01



ВЕДОМОСТЬ ПЕРЕМЫЧЕК

МАРКА КОЛ-ВО	СХЕМА СЕЧЕНИЯ
ПР-1 шт. 6	
ПР-2 шт. 5	

ПР-3 шт. 4	
ПР-4 шт. 1	

ПР-5 шт. 2	
ПР-6 шт. 2	
ПР-7 шт. 1	
ПР-8 шт. 1	
ПР-8А шт. 1	
ПР-9 шт. 4	

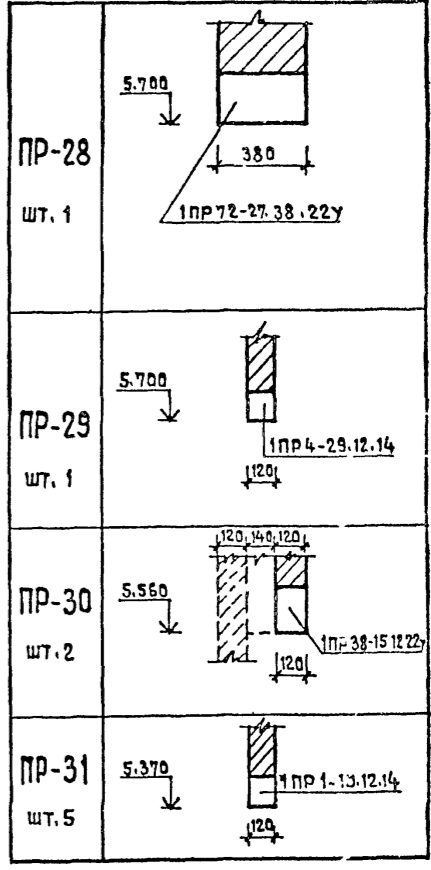
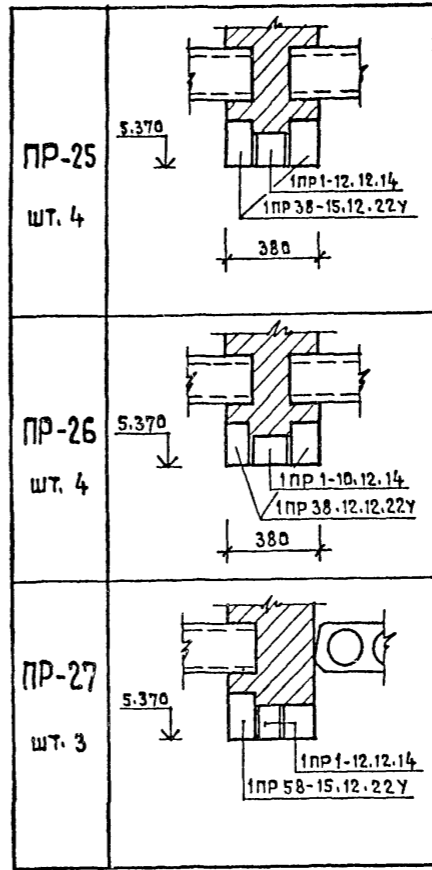
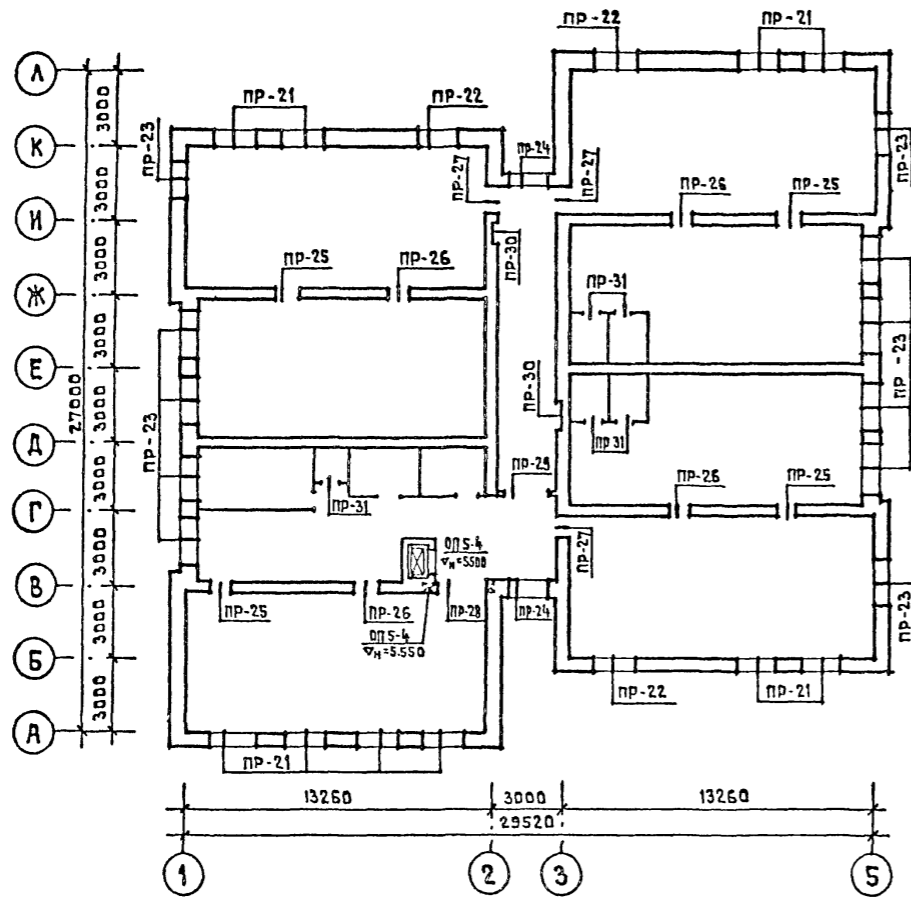
ПР-10 шт. 6	
ПР-11 шт. 2	
ПР-12 шт. 1	
ПР-13 шт. 4	

ПР-14 шт. 1	
ПР-15 шт. 1	
ПР-16 шт. 1	
ПР-17 шт. 2	
ПР-18 шт. 9	
ПР-19 шт. 4	
ПР-20 шт. 4	

ПРИМЕЧАНИЯ

1. СПЕЦИФИКАЦИЮ ПРОЕМОВ И ПЕРЕМЫЧЕК СМ. ЛИСТ АС-34.
2. ПЕРЕМЫЧКИ УКЛАДЫВАТЬ НА ЦЕМЕНТНОМ РАСТВОРЕ МАРКИ М 100.
3. РАСПОЛОЖЕНИЕ И ПРИВЯЗКУ ПРОЕМОВ СМ. НА ЛИСТЯХ АС-12, АС-19, АС-20, АС-21.

ПРИВЯЗАН		214-1-304.85 - АС		
ИЛЧ.МАСТ.	БАШЕНКОВ	ДЕТСКИЕ ЯСЛИ-САД	СТАНЦИЯ	ЛИСТ
Л.И.И.Ж.М.	НАЗАРОВ	НА 140 МЕСТ	Р	32
Г.И.П.	СТАРОСТИН	СТЕНЫ КИРПИЧНЫЕ		42
И.И.Ж.Е.Н.Е.Р.	ПАВЛОВ	МОНТАЖНЫЙ ПЛАН ПЕРЕМЫЧЕК	ЦНИИЭП УЧЕБНЫХ ЗДАНИЙ	
И.И.Ж.Е.Н.Е.В.А.	АНТИПОВСКАЯ	1 ^{го} ЭТАЖА		
И.И.Ж.Е.Н.Е.В.А.	АЛЕКСЕЕВА	ВЕДОМОСТЬ ПЕРЕМЫЧЕК		
ИНВ. №				



ВЕДОМОСТЬ ПЕРЕМЫЧЕК

МАРКА КОЛ-ВО	СХЕМА СЕЧЕНИЯ
ПР-21 шт. 10	
ПР-22 шт. 3	
ПР-23 шт. 11	
ПР-24 шт. 2	

ПРИМЕЧАНИЯ

1. СПЕЦИФИКАЦИЮ ПРОЕМОВ И ПЕРЕМЫЧЕК СМ. НА ЛИСТЕ АС-24.
2. ПЕРЕМЫЧКИ УКЛАДЫВАТЬ НА ЦЕМЕНТНОМ РАСТВОРЕ МАРКИ М-100.
3. РАСПОЛОЖЕНИЕ И ПРИВЯЗКУ ПРОЕМОВ СМ. НА ЛИСТАХ АС-13, АС-19, АС-20, АС-21.

ПРИВЯЗАН		ИЛЧ.МЛСТ. БАШЕНКОВ		214-1-304.85 -АС	
		ГЛАВ.М. НАЗАРОВ		ДЕТСКИЕ ЯСЛИ-САД НА 140 МЕСТ	
		СТАРОСТИН		СТЕНЫ КИРПИЧНЫЕ	
		ПАВЛОВ		СТАРИЯ	ЛИСТ
		АНТИПОВСКАЯ		Р	33
		АЛЕКСЕЕВА		42	
ИНВ. №		МОНТАЖНЫЙ ПЛАН ПЕРЕМЫЧЕК 2 ^{ГО} ЭТАЖА		ЦНИИЭП УЧЕБНЫМ ЗАДАНИИ	

Типовой проект 214-1-304.85

СОГЛАСОВАНО

ИНВ. № ПОДА ПОДПИСЬ И ДАТА ВЗНЕМЕРИТЕ

СПЕЦИФИКАЦИЯ ПРОЕМОВ

1	2	3	4	5	6
СЕРИЯ	НАИМЕНОВАНИЕ	КОЛ. ШТ.	МАССА КГ	КОЛ-ВО ШТ. δ=510	
ПР-1 шт. 6	1.138 - 10.1 700 00	1 ПР 8 - 24.12.22У	1 175	1	
	900 00	1 ПР 38 - 27.25.22У	1 375	1	
	300 00	1 ПР 3 - 24.12.14	1 100	-	
ПР-2 шт. 5	700 00	1 ПР 8 - 20.12.22У	1 125	1	
	800 00	1 ПР 38 - 24.25.22У	1 375	1	
	200 00	1 ПР 3 - 19.12.14	1 75	-	
ПР-3 шт. 4	700 00	1 ПР 8 - 24.12.22У	1 175	1	
	300 00	1 ПР 3 - 24.12.14	3 100	2	
ПР-4 шт. 1	700 00	1 ПР 8 - 20.12.22У	1 125	1	
	200 00	1 ПР 3 - 19.12.14	3 75	2	
ПР-5 шт. 2	800 00	1 ПР 28 - 18.25.22У	1 250	1	
	200 00	1 ПР 3 - 19.12.14	3 75	2	
ПР-6 шт. 2	600 00	1 ПР 38 - 15.12.22У	2 100	2	
	200 00	1 ПР 2 - 15.12.14	2 75	1	
ПР-7 шт. 1	700 00	1 ПР 8 - 24.12.22У	1 175	1	
	300 00	1 ПР 3 - 22.12.14	3 100	2	
ПР-8 шт. 1	600 00	1 ПР 38 - 15.12.22У	2 100	2	
	200 00	1 ПР 2 - 15.12.14	3 75	2	
ПР-9 шт. 4	900 00	1 ПР 28 - 27.25.22У	1 375	1	
	300 00	1 ПР 3 - 22.12.14	3 100	2	
ПР-10 шт. 6	600 00	1 ПР 38 - 15.12.22У	2 100	2	
	200 00	1 ПР 1 - 12.12.14	1 50	1	
ПР-11 шт. 2	1.138 - 10.2 200 00	2 ПР 72 - 27.38.22У	1 570	1	
	1.138 - 10.1 600 00	1 ПР 38 - 18.12.22У	2 125	2	
ПР-12 шт. 1	200 00	1 ПР 2 - 16.12.14	1 75	1	
	600 00	1 ПР 38 - 15.12.22У	1 100	1	
ПР-13 шт. 4	200 00	1 ПР 1 - 12.12.14	2 50	2	
	600 00	1 ПР 38 - 12.12.22У	1 75	1	
ПР-14 шт. 1		1 ПР 1 - 10.12.14	3 50	2	
	400 00	1 ПР 4 - 29.12.14	1 125	1	
ПР-16 шт. 1	400 00	1 ПР 4 - 29.12.14	2 125	2	

ПР-17 шт. 2	600 00	1 ПР 38 - 15.12.22У	1 100	1
ПР-18 шт. 2	200 00	1 ПР 1 - 10.12.14	1 50	1
ПР-19 шт. 4	200 00	1 ПР 1 - 12.12.14	1 50	1
ПР-20 шт. 4	200 00	1 ПР 2 - 15.12.14	1 75	1
ПР-21 шт. 10	700 00	1 ПР 8 - 24.12.22У	1 175	1
	900 00	1 ПР 38 - 27.25.22У	1 375	1
	300 00	1 ПР 3 - 24.12.14	1 100	-
ПР-22 шт. 3	700 00	1 ПР 8 - 20.12.22У	1 125	1
	800 00	1 ПР 38 - 24.25.22У	1 325	1
ПР-23 шт. 11	200 00	1 ПР 3 - 19.12.14	1 75	-
	700 00	1 ПР 8 - 24.12.22У	1 175	-
ПР-24 шт. 2	300 00	1 ПР 3 - 24.12.14	3 100	2
	700 00	1 ПР 8 - 20.12.22У	1 125	-
ПР-25 шт. 4	200 00	1 ПР 3 - 19.12.14	3 75	2
	600 00	1 ПР 38 - 15.12.22У	2 100	2
ПР-26 шт. 4	200 00	1 ПР 1 - 12.12.14	1 50	1
	600 00	1 ПР 38 - 12.12.22У	2 75	2
ПР-27 шт. 3	200 00	1 ПР 1 - 10.12.14	1 50	1
	600 00	1 ПР 38 - 15.12.22У	1 100	1
ПР-28 шт. 1	200 00	1 ПР 1 - 12.12.14	2 50	2
	1.138 - 10.2 200 00	1 ПР 72 - 27.38.22У	1 570	1
ПР-29 шт. 1	1.138 - 10.1 400 00	1 ПР 4 - 29.12.14	1 125	1
ПР-30 шт. 2	600 00	1 ПР 38 - 15.12.22У	1 100	1
ПР-31 шт. 5	200 00	1 ПР 1 - 10.12.14	1 50	1

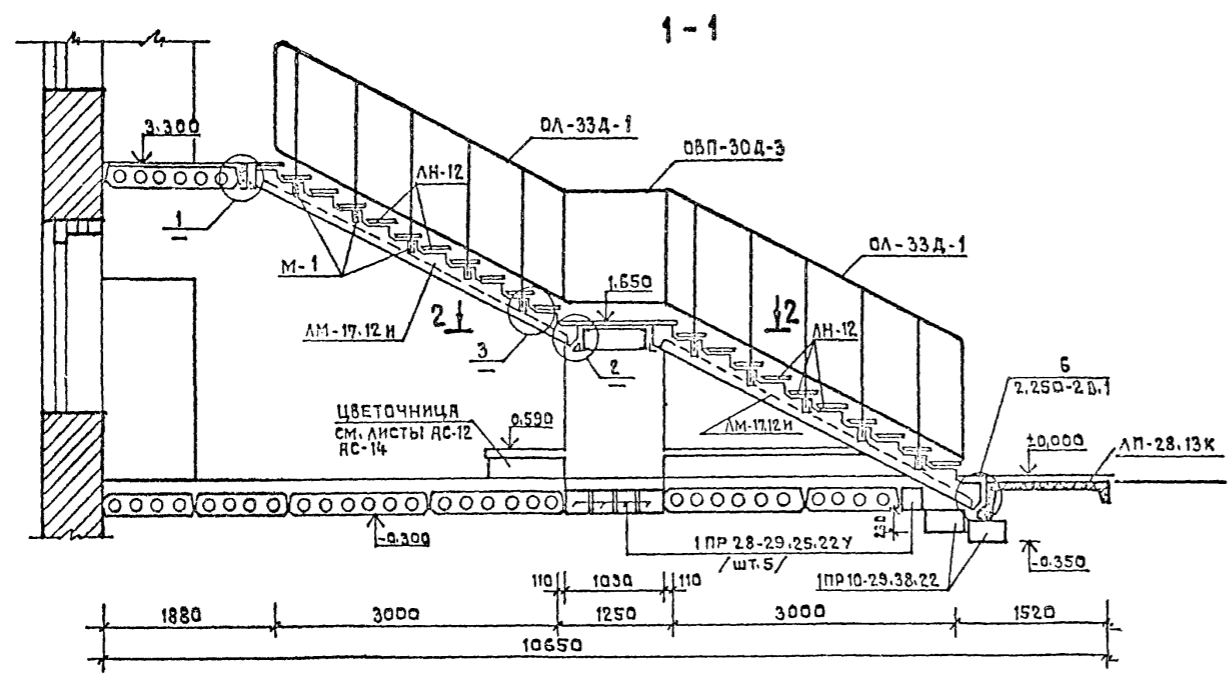
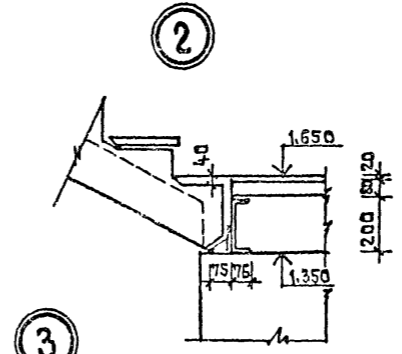
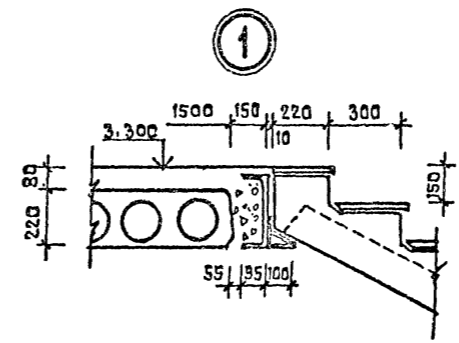
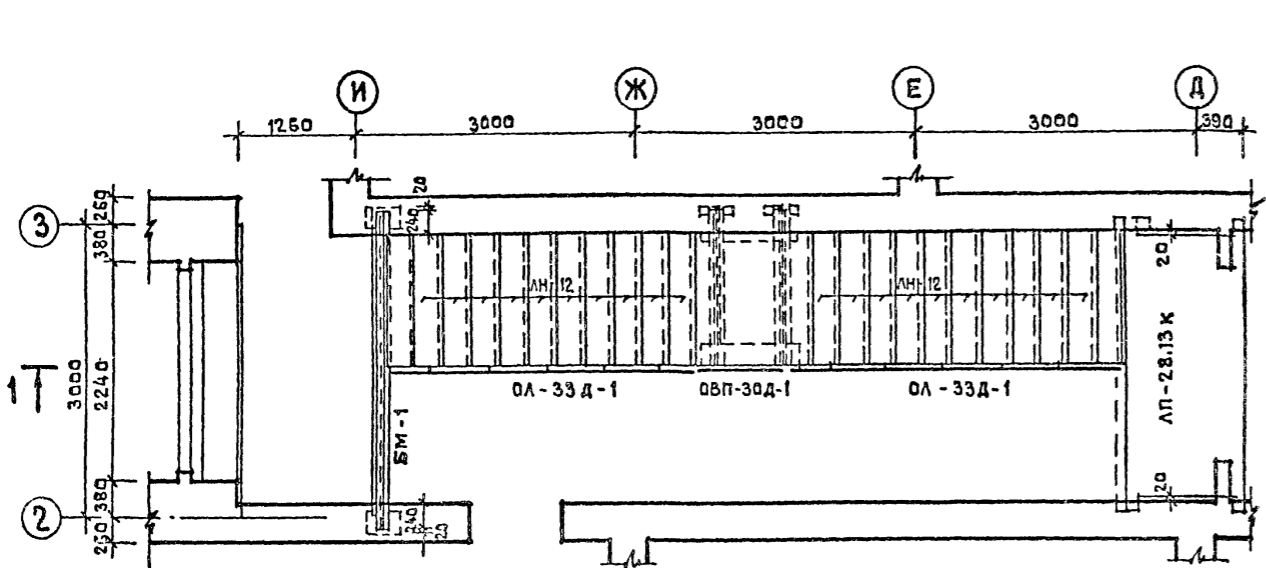
СПЕЦИФИКАЦИЯ ПЕРЕМЫЧЕК

1	2	3	4	5	6
СЕРИЯ	НАИМЕНОВАНИЕ	КОЛ. ШТ.	МАССА КГ	КОЛ-ВО ШТ. δ=510	
1.138 - 10.1	900 00	1 ПР 28 - 27.25.22У	5 375	5	
---	800 00	1 ПР 28 - 18.25.22У	2 250	2	
---	700 00	1 ПР 8 - 24.12.22У	32 175	21	
---	700 00	1 ПР 8 - 20.12.22У	11 125	9	
---	900 00	1 ПР 38 - 27.25.22У	16 375	16	
---	800 00	1 ПР 38 - 24.25.22У	8 325	8	
---	600 00	1 ПР 38 - 18.12.22У	2 125	2	
---	600 00	1 ПР 38 - 15.12.22У	39 100	37	
---	600 00	1 ПР 38 - 12.12.22У	9 75	9	
1.138 - 10.2	200 00	1 ПР 72 - 27.38.22У	3 570	3	
1.138 - 10.1	200 00	1 ПР 1 - 10.12.14	21 50	20	
---	200 00	1 ПР 1 - 12.12.14	28 50	25	
---	200 00	1 ПР 2 - 16.12.14	1 75	1	
---	200 00	1 ПР 2 - 15.12.14	14 75	10	
---	200 00	1 ПР 3 - 19.12.14	23 75	10	
---	300 00	1 ПР 3 - 22.12.14	15 100	11	
---	300 00	1 ПР 3 - 24.12.14	61 100	30	
---	400 00	1 ПР 4 - 29.12.14	4 125	4	
---		1 ПР 4 - 25.12.14	3 100	2	
1.225.2 В.5		ОП 5-4 А-III	2 70	-	

ПРИМЕЧАНИЕ

МОНТАЖНЫЙ ПЛАН ПЕРЕМЫЧЕК 1^{ГО} И 2^{ГО} ЭТАЖА
СМ. ЛИСТЫ РС-32 И РС-33.

ПРИВЯЗАН		ИНВ. №		214-1-304.85-АС	
ИЗЧ.М.РСТ.	БАШЕНКО	ГЛАВ.ИНЖ.М.	ИЗАРОВ	ДЕТСКИЕ ЯСЛИ-САД НА 140 МЕСТ СТЕНЫ КИРПИЧНЫЕ	СТАНЦИЯ ЛИСТ ЛИСТОВ Р 34 42
ГЛАВ.ИНЖ.М.	СТАРОСТИН	ИНЖЕНЕР	ПЯВЛОВ	СПЕЦИФИКАЦИЯ ПРОЕМОВ И ПЕРЕМЫЧЕК	ЦНИИЭП УЧЕБНЫХ ЗДАНИЙ
ИНЖЕНЕР	АНТИПОВСКАЯ	НОРМОВЩИК	АЛЕКСЕЕВА		



СПЕЦИФИКАЦИЯ МЕТАЛЛИЧЕСКИХ ИЗДЕЛИЙ

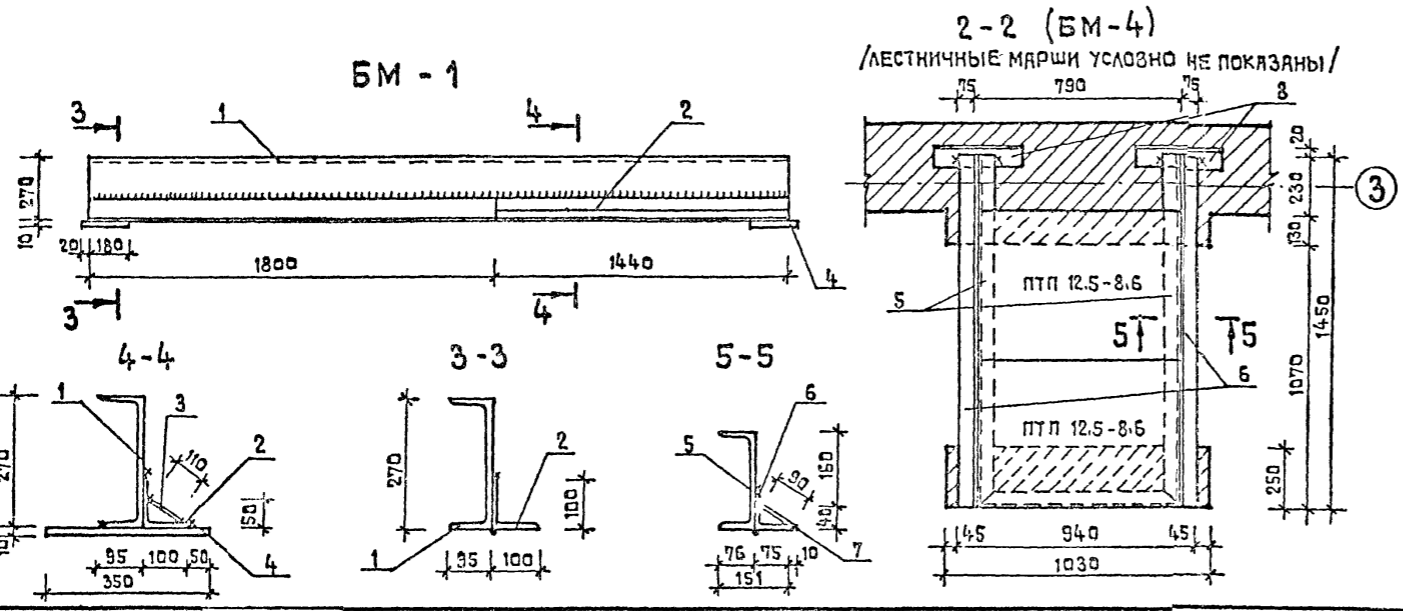
МАРКА ЭЛЕМЕНТА КОЛ-ВО	№ ПОЗ.	ПРОФИЛЬ	ДЛИНА ММ	КОЛ-ВО ШТ.		ВЕС КГ			ПРИМЕЧАНИЯ
				Т	Н	Одн. поз.	Всех	Марки	
БМ-1 ШТ. 1	1	С 27	3240	1		89.85	89.85		157.24
	2	L 100 x 10	3240	1		43.93	48.93		
	3	- 110 x 6	1440	1		7.46	7.46		
	4	- 350 x 2.00 x 10		2		5.50	11.00		
БМ-4 ШТ. 1	5	С 20	3690	1		67.90	67.90		112.41
	6	L 75 x 8	1450	2		13.08	26.17		
	7	- 90 x 6	1350	2		5.72	11.48		
	8	L 75 x 8	380	2		3.43	6.86		

СПЕЦИФИКАЦИЯ ИЗДЕЛИЙ ЛЕСТНИЦЫ №1

ОБОЗНАЧЕНИЕ СЕРИИ	НАИМЕНОВАНИЕ	КОЛ. ШТ.	МАССА КГ	ПРИМЕЧАНИЯ
	ЛЕСТНИЧНЫЕ ПЛОЩАДКИ			
1.252-3 В.1	ЛП-28.13К	1	1193	
	ЛЕСТНИЧНЫЙ МАРШ			
1.251-3 В.1	ЛМ-17.12И	2	1285	
	НАКЛАДНЫЕ ПРОСТУПИ			
1.251-3 В.1	ЛН-12	20	33	
	ПЕРЕМЫЧКИ			
1.138-10 В.1	1ПР 28-29.25.22У	5	400	
1.138-10 В.2	1ПР 10-29.38.22	2	620	
	ОГРЯЖДЕНИЯ			
1.256-1	ОЛ-33Д-1	2	65.10	
	ОВП-30Д-1	1	38.61	
	М-1	10	3.28	

ПРИМЕЧАНИЯ

- Сборные ж.б. изделия монтировать на цементно-песчаном растворе М 100.
- Лестничные марши ЛМ-17.12И отличается от типового марша ЛМ-17.12 шагом закладных деталей М-1 для крепления стоек ограждения, который принят равным 600 мм.
- Сварку выполнять электродами Э-42 ГОСТ 9467-75. Высоту шва принимать по меньшей толщине свариваемых элементов.
- Металлоконструкции после изготовления ошпаковать, а металлические балки после монтажа оштукатурить цементно-песчаным раствором по металлической сетке.



ИЛЧ.МАС.	БАШЕНКОБ								
ДИНЖ.М.	НАЗАРОВ								
Г.И.П.	СТАРОСТИН								
ИНЖЕНЕР	ПАВЛОВ								
НОРМОКОН.	АЛЕКСЕЕВА								

ПРИВЯЗАН

ИНВ. №

214-1-304.85 - АС

ДЕТСКИЕ ЯСЛИ-САД НА 140 МЕСТ

СТЕНЫ КИРПИЧНЫЕ

ЛЕСТНИЦА №1

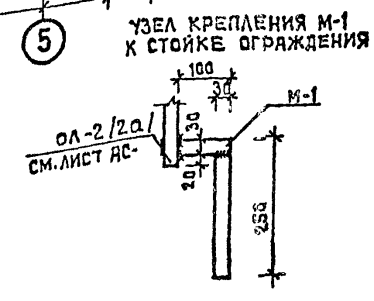
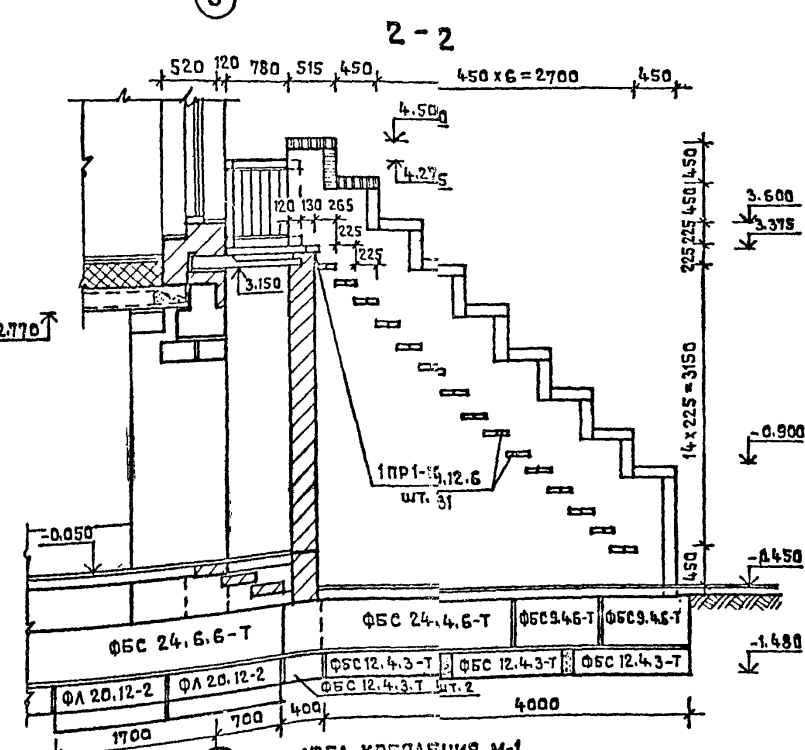
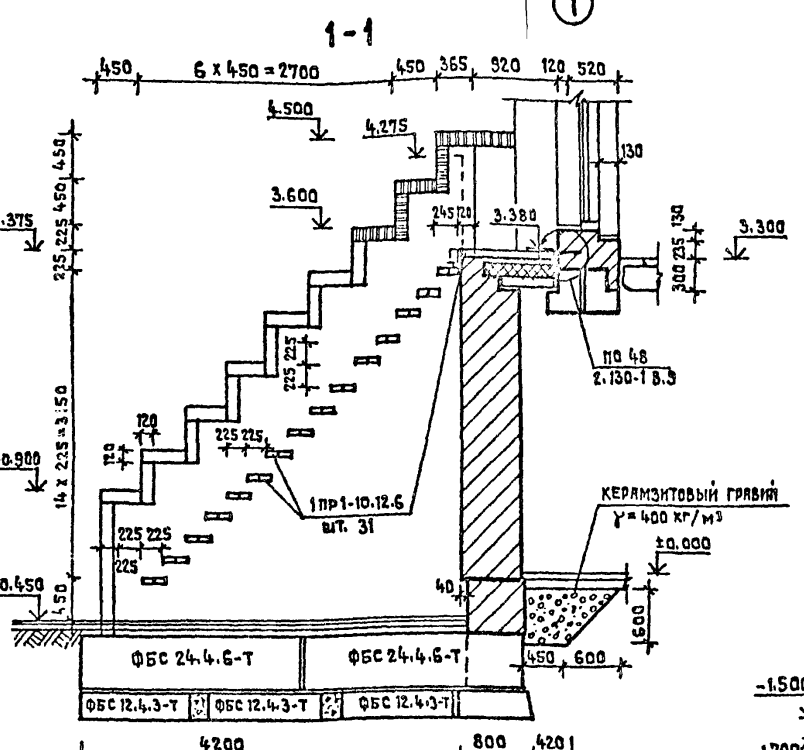
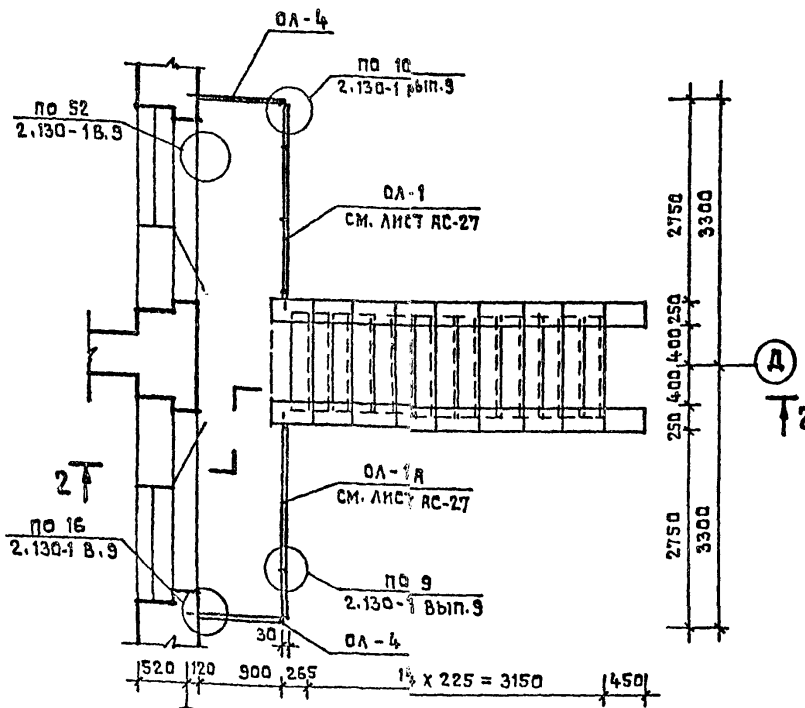
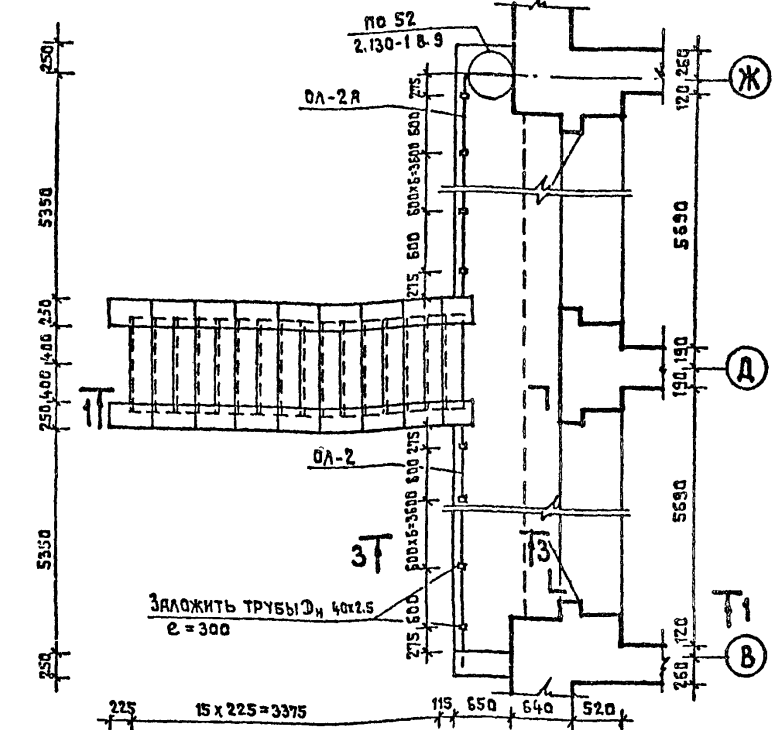
СТЯЖА ЛИСТ ЛИСТОВ Р 35 42

ЦНИИЭП УЧЕБНИЙ ЗДАНИИ

ТИПОВОЙ ПРОЕКТ 214-1-304.85
 АЛЬБОМ I
 СОГЛАСОВАНО
 ИНВ. МЕТОД. ПОДПИСЬ И ДАТА ЗАРЯДКИ ЧЕРТЕЖА

ЛЕСТНИЦА №2

ЛЕСТНИЦА №3



ПЕРЕЧЕНЬ ЖЕЛЕЗОБЕТОННЫХ ЭЛЕМЕНТОВ

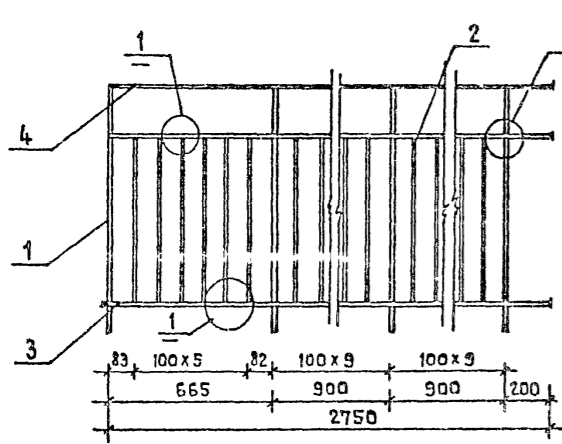
МАРКА ПОЗ.	ОБОЗНАЧЕНИЕ СЕРИИ	НАИМЕНОВАНИЕ	КОЛ. ШТ.	МАССА ЕД. КГ.	ПРИМЕЧАНИЕ
	ГОСТ 13579 - 78	БЛОКИ БЕТОННЫЕ СТЕНОВЫЕ			
		ФБС 24.4.6-Т	6	1300	
		ФБС 12.4.3-Т	14	310	
		ФБС 9.4.6-Т	4	470	
		БРУСКОВЫЕ ПЕРЕМЫЧКИ			
	1.138-10 Вып. 1	1ПР1-10.12.6	62	25	

- СОДЕРЖАНИЕ АЛЬБОМА СМ. НА ЛИСТЕ АС-1.
- ФУНДАМЕНТНЫЕ БЛОКИ НАРУЖНЫХ ЭВАКУАЦИОННЫХ ЛЕСТНИЦ УКЛАДЫВАТЬ НА НЕПРОМЕРЗШЕЕ ВЫРАВНЕННОЕ ПЕСЧАНОЕ ОСНОВАНИЕ ИЛИ ПЕСЧАНУЮ ПОДУШКУ ТОЛЩИНОЙ 100 ММ.
- СТЕНОВЫЕ БЛОКИ УКЛАДЫВАТЬ НА ЦЕМЕНТНОМ РАСТВОРЕ МАРКИ «50» С ПЕРЕВЯЗКОЙ ШВОВ.
- КИРПИЧНУЮ КЛАДКУ ВЫПОЛНЯТЬ ИЗ ГЛИНЯНОГО ОБЫКНОВЕННОГО КИРПИЧА ПЛАСТИЧЕСКОГО ПРЕССОВАНИЯ МАРКИ «75», МФЗ-25 ГОСТ 530-80 НА РАСТВОРЕ МАРКИ «50». $\gamma = 1800 \text{ кг/м}^3$.
- УЗЛЫ, ЗАМЯРКИРОВАННЫЕ НА ДАННОМ ЛИСТЕ СМ. АЛЬБОМ ТИПОВЫХ ДЕТАЛЕЙ ПО СЕРИИ 2.130-1 ВЫП. 3.
- ОГРАЖДЕНИЕ БАЛКОНОВ СМ. НА ЛИСТЕ АС-27.

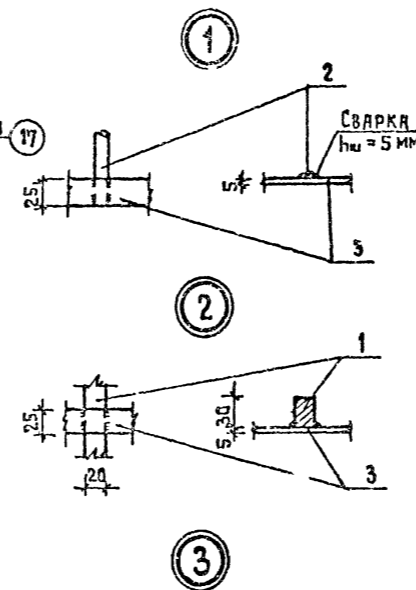
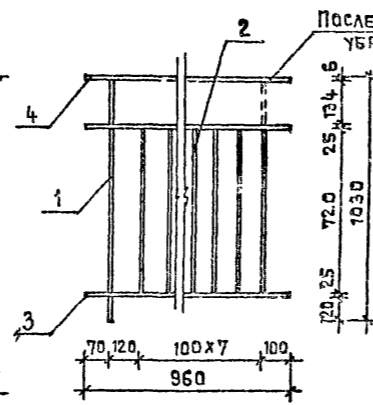
ИВ. МЕТОД. ПОДПИСЬ И ДАТА ЗАРЯДКИ ЧЕРТЕЖА		214-1-304.85 - АС	
НАЧ. МАСТ.	БЛАШКОВ	СТАНЦИЯ	ЛИСТ
ГЛАВ. ИНЖ.	НАЗАРОВ	Р	36
ГЛАВ. ИНЖ.	СТАРОСТИН	ЛИСТ	42
ГЛАВ. ИНЖ.	ПЯВЛОВ	ДЕТСКИЕ ЯСЛИ - САД НА 140 МЕСТ	
ГЛАВ. ИНЖ.	ЗАХАРОВА	СТЕНЫ КИРПИЧНЫЕ	
НОРМОКОН.	АЛЕКСЕЕВА	НАРУЖНЫЕ ЭВАКУАЦИОННЫЕ ЛЕСТНИЦЫ	
ИНВ. №		ЦНИИЭП УЧЕБНЫХ ЗАДАНИЙ	

20373-01

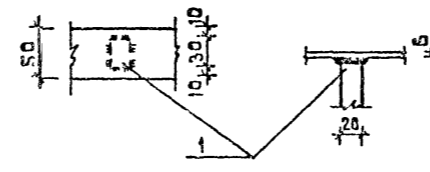
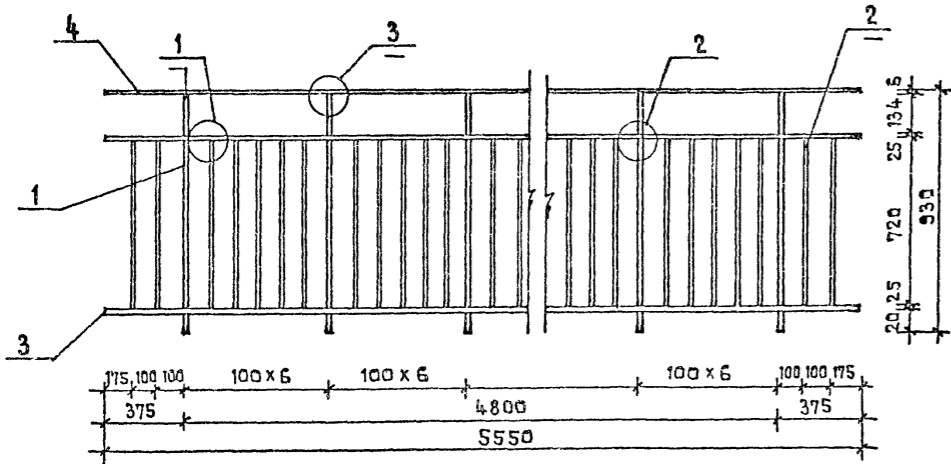
ОЛ-1 / ОЛ-1А /



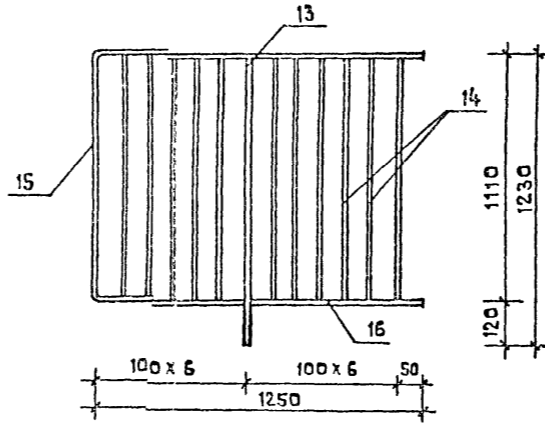
ОЛ-4 / ОЛ-4А /



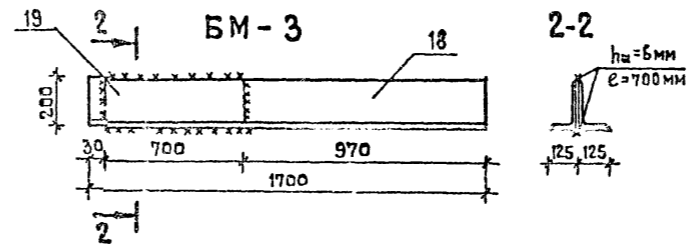
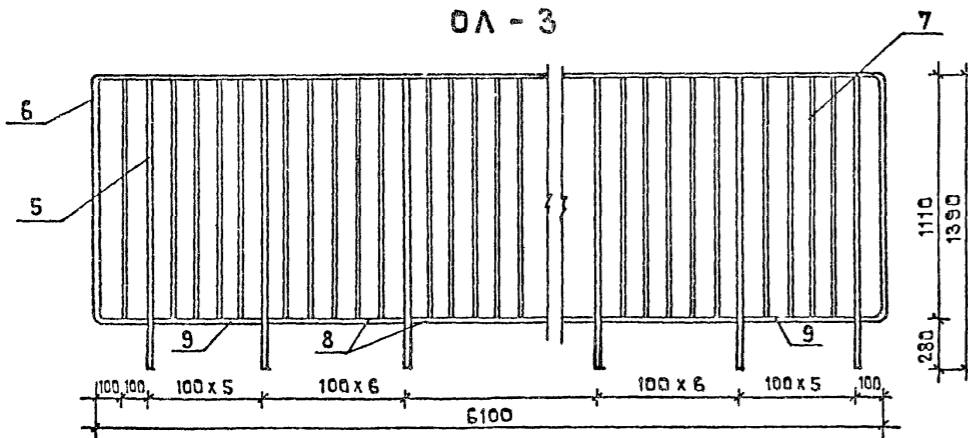
ОЛ-2 / ОЛ-2А /



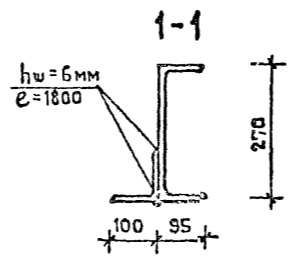
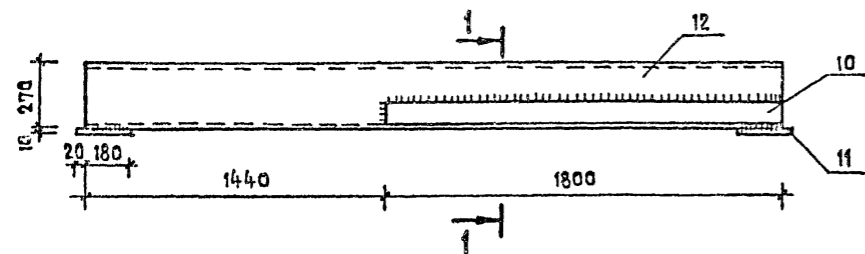
ОЛ-5



ОЛ-3



БМ-2



СПЕЦИФИКАЦИЯ МЕТАЛЛИЧЕСКИХ ИЗДЕЛИЙ

МАРКА ЗАЕМЛЕНТА КОЛ-ВО	№ ПОЗ.	ПРОФИЛЬ	ДЛИНА ММ	КОЛ-ВО		ВЕС КГ		ПРИМЕЧАНИЯ	
				Т	Н	ОДНОЙ ПОЗ.	ВСЕХ		
1	2	3	4	5	6	7	8	9	
ОЛ-1 шт.1	ОЛ-1А шт.1	1	□ 20x30	1130	4	4	5.23	20.92	47.76
		2	φ 12 А-І	770	22	22	0.68	14.96	
		3	- 25x5	2750	2	2	2.70	5.40	
		4	- 50x6	2750	1	1	6.48	6.48	
ОЛ-2 шт.1	ОЛ-2А шт.1	1	□ 20x30	930	9	9	4.38	49.42	103.49
		2	φ 12 А-І	770	44	44	0.68	30.09	
		3	- 25x5	5550	2	2	5.45	10.90	
		4	- 50x6	5550	1	1	13.07	13.07	
ОЛ-3 шт.1		5	□ 25x25	1390	11		6.83	75.13	132.45
		6	- 25x4	8550	1		6.79	6.79	
		7	φ 12 А-І	1050	43		0.93	45.69	
		8	- 25x4	640	8		0.50	4.00	
БМ-2 шт.1		9	- 25x4	540	2		0.42	0.84	128.03
		10	L 100x10	1800	1		27.18	27.18	
		11	- 350x200x10		2		5.50	11.0	
ОЛ-5 шт.1		12	C 27	3240	1		89.85	89.85	19.15
		13	□ 25x25	1225	1		6.02	6.02	
		14	φ 12 А-І	1050	11		0.93	10.26	
		15	- 25x4	3000	1		2.34	2.34	
ОЛ-4 шт.1	ОЛ-4А шт.1	16	- 25x4	670	1		0.53	0.53	15.79
		1	□ 20x30	1030	1	1	4.85	4.85	
		2	φ 12 А-І	770	8	7	0.68	5.44	
		3	- 25x5	960	2	2	0.87	1.88	
БМ-3 шт.1		4	- 50x6	960	1	1	2.10	2.80	71.28
		17	φ 12 А-І	924	1	1	0.82	0.82	
		18	L 200x125x12	1700	1		50.49	50.49	
		19	L 200x125x12	700	1		20.79	20.79	

ПРИМЕЧАНИЯ

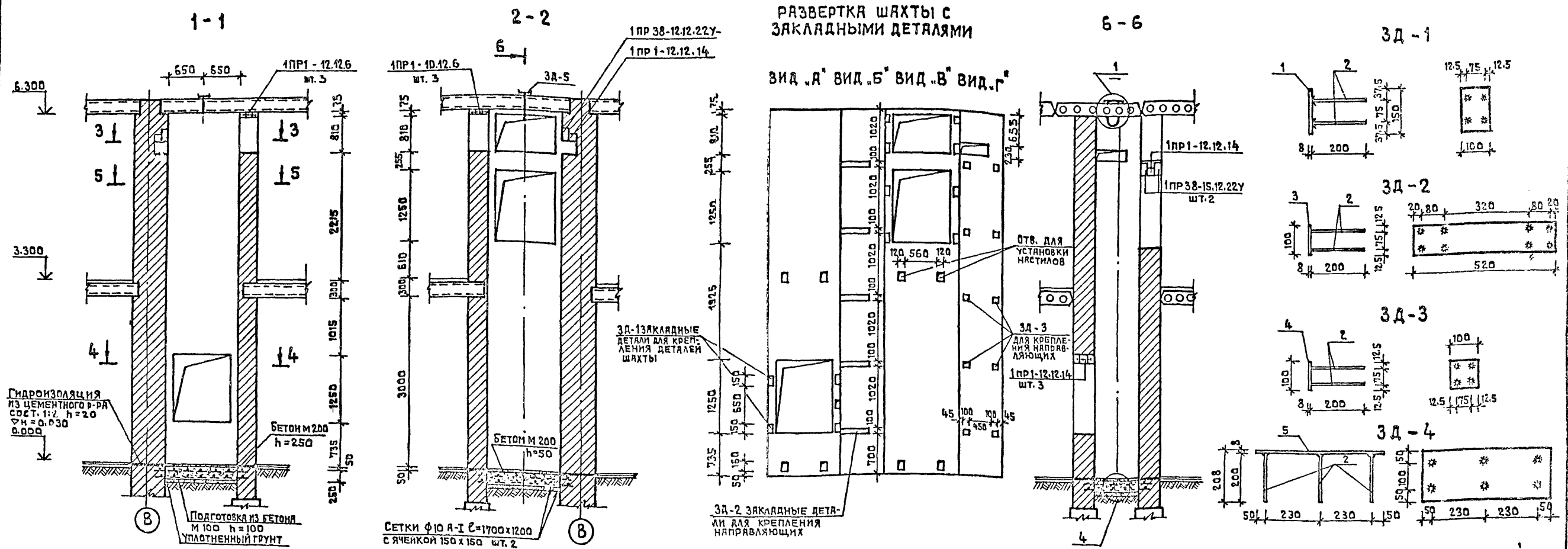
1. Расположение ограждения лестниц и металлических блочк см. на листе АС-13.
2. Сварку выполнять электродами Э-42 ГОСТ 9467-75. Высоту шва принимать по наименьшей толщине свариваемых элементов.
3. После изготовления, металлические конструкции огрунтовать. Покраску ограждений лестниц уточнить при авторском надзоре.

НАЧ. МАСТ. БАШЕНКОВ		214-1-304.85-АС	
ГАИЖ. М. НАЗЯРОВ		СТРАЖ. ЛИСТ	
ГЛП СТАРОСТИН		ЛИСТОВ	
ГИП ПАВЛОВ		Р. 37 42	
ИНЖЕНЕР АНТИПОВСКАЯ		МЕТАЛЛИЧЕСКИЕ ОГРАЖДЕНИЯ	
НОРМОКОН АЛЕКСЕЕВА		ЛЕСТНИЦ.	
ИНВ. №		БЛЮКИ БМ-2, БМ-3.	

Альбом I
Типовой проект 214-1-304.85

РАЗВЕРТКА ШАХТЫ С ЗАКЛАДНЫМИ ДЕТАЛЯМИ

ВИД „А“ ВИД „Б“ ВИД „В“ ВИД „Г“



СПЕЦИФИКАЦИЯ ЗАКЛАДНЫХ ДЕТАЛЕЙ

МАРКА ДЕТАЛИ	N ПОЗ.	ПРОФИЛЬ ММ	ДЛИНА ММ	Кол-во шт.	ВЕС КГ	
					1 ПОЗ.	ДЕТАЛИ
3Д-1	1	-100x8	150	1	0.94	1.22
	2	Ф 8 А-III	200	4	0.08	
3Д-2	2	Ф 8 А-III	200	8	0.08	3.90
	3	-100x8	520	1	3.26	
3Д-3	2	Ф 8 А-III	200	4	0.08	0.95
	4	-100x8	100	1	0.63	
3Д-4	5	-200x8	560	1	7.03	7.51
	2	Ф 8 А-III	200	6	0.08	
3Д-5	6	С 20	600	1	1.04	12.78
	7	Ф 16 А-I	1100	1	1.74	

ПРИМЕЧАНИЯ

1. Настоящий чертеж разработан на основании технического задания и альбома АТ-6.00-003 ч. II лист АТ-6.09-001.
2. Анкеры закладных деталей влить в тавр дуговой сваркой флюса электродами Э-42 ГОСТ 9467-75 швами толщиной 6 мм.
3. Строительные работы выполнять в соответствии с требованиями альбома АТ-6.00-003 ч. II.
4. Расход материала: 1ПР1-12.12.14 - шт. 5; 1ПР33-15.12.22У - шт. 2; Арматура ф10 А-I - 19.0 кг. 1ПР38-12.12.22У - шт. 1; 1ПР1-10.12.6 - шт. 3; 1ПР1-12.12.6 - шт. 3.

РАСХОД БЕТОНА
БЕТОН М 200 — 0.3 м³
М 100 — 0.1 м³

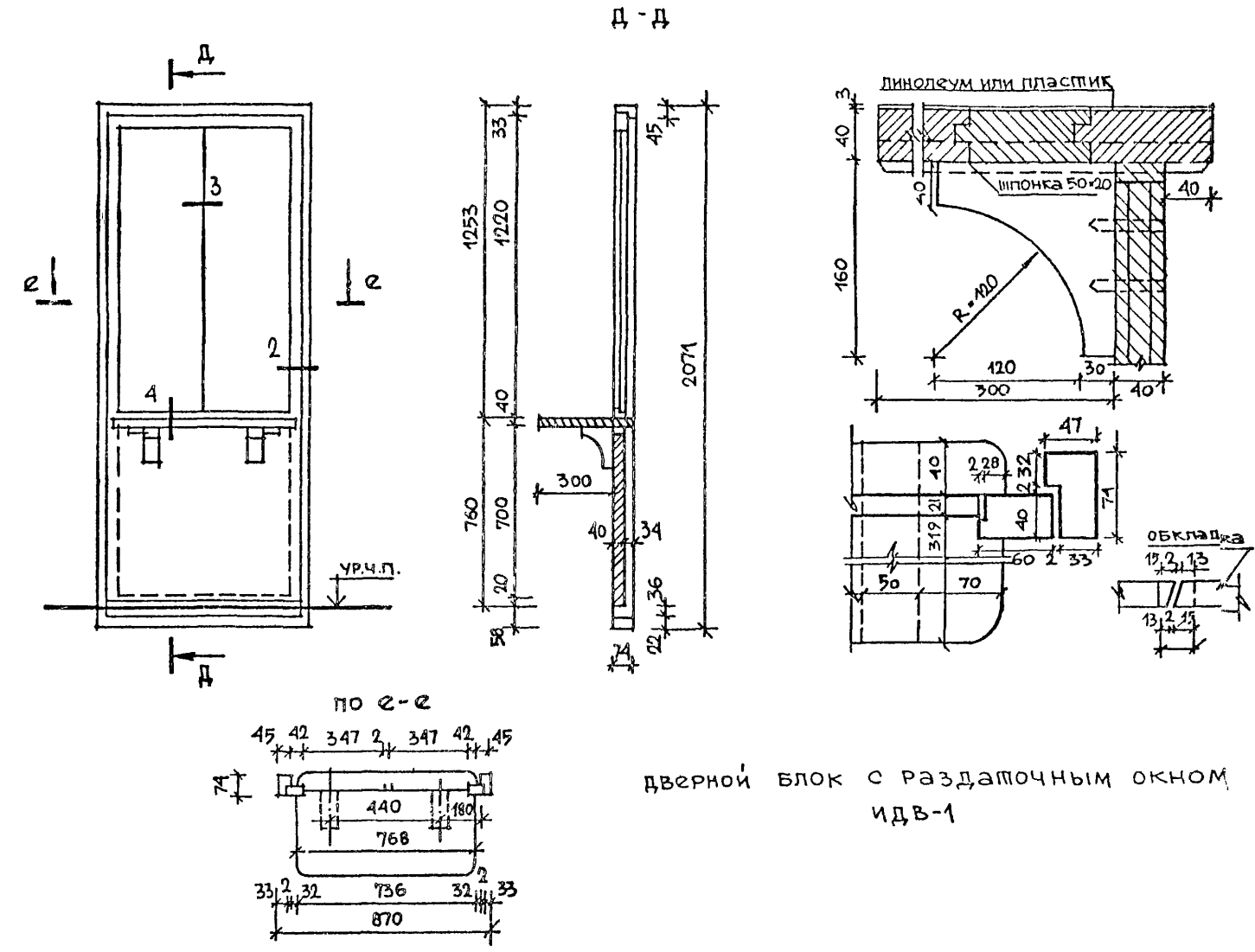
ПРИВЯЗАН	НАЧ. МАСТ. БАШЕНКОВ	214-1-304.85 - АС
	ГЛАВ. ИНЖ. НАЗЯРОВ	ДЕТСКИЕ ЯСЛИ - САД
	ГИП СТАРОСТИН	НА 140 МЕСТ
	ИНЖЕНЕР ПЯВЛОВ	СТЕНЫ КИРПИЧНЫЕ
	ИНЖЕНЕР АНТИПОВСКИЙ	ШАХТА ГРУЗОВОГО ЛИФТА Q=100КГ
	НОРМОКОН АЛЕКСЕЕВА	МАШИНОЕ ПОМЕЩЕНИЕ ВЕРХНЕЕ
ИНВ. №		ЦНИИЭП УЧЕБНЫХ ЗДАНИЙ

ЭКРАН САМУЗЛОВ ИЭС-1

СПЕЦИФИКАЦИЯ МЕТАЛЛИЧЕСКИХ ИЗДЕЛИЙ								
Марка изделия	№ поз.	Сечение	длина мм	кол-во		Вес в кг		ГОСТ
				Т	И	1дет.	всех марок	
М1	1	-40x4	184	1	-	0.23	0.23	0.42 103-76*
	2	-40x4	150	1	-	0.19	0.19	
М2	3	-110x4	132	1	-	0.50	0.50	103-76
	4	d=3/4	220	1	-	0.36	0.36	1.33 3252-80
	5	-50x10	120	1	-	0.47	0.47	103-76

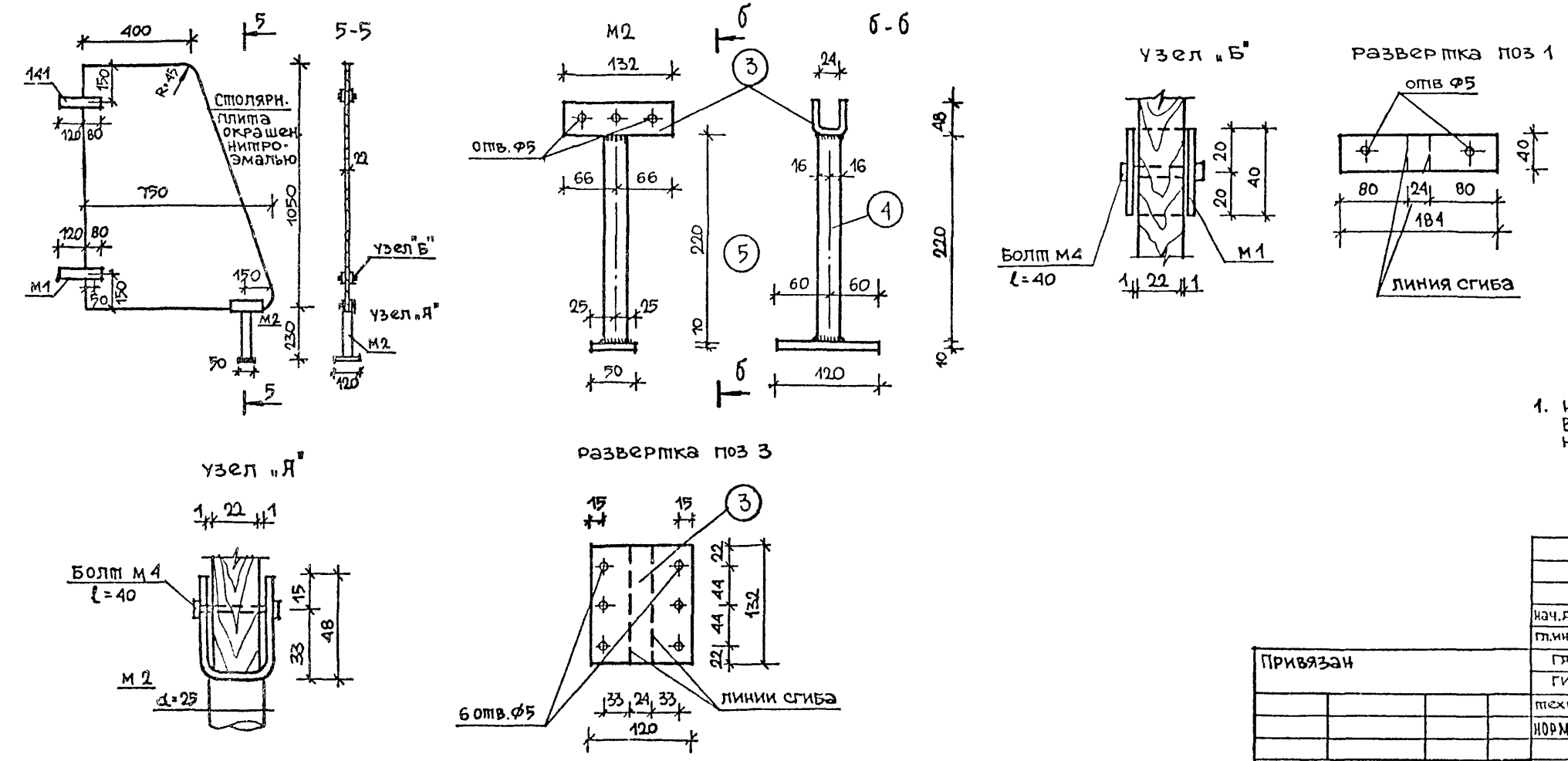
СПЕЦИФИКАЦИЯ СТОЛЯРНЫХ И МЕТАЛЛИЧЕСКИХ ИЗДЕЛИЙ НА ОДИН ДВЕРНОЙ БЛОК С РАЗД. ОКНОМ

НАИМЕНОВАНИЕ	ед. изм.	ИДВ-1
Древесина коробки	м ³	0.024
Древесина полотна	"	0.06
петли дверн. полушарнир. Я 180 ГОСТ 5088-78	шт.	2
петли форточн. Л 50 ГОСТ 5088-78	"	4
замки фалевые сувальдные 45мм д45 ГОСТ 5089-80	"	1
ручки фалевые Г-образные на квадрате с ключев. Л 90 ГОСТ 5087-8	"	2
Задвижка ЛП ГОСТ 5090-79	"	1
Остановы дверн. од. ГОСТ 5091-78*	"	1
стекло оконное ГОСТ 111-78 820x890 шт.1	шт.	-



ДВЕРНОЙ БЛОК С РАЗДАМОЧНЫМ ОКНОМ ИДВ-1

ЭКРАН САМУЗЛОВ ИЭС-1

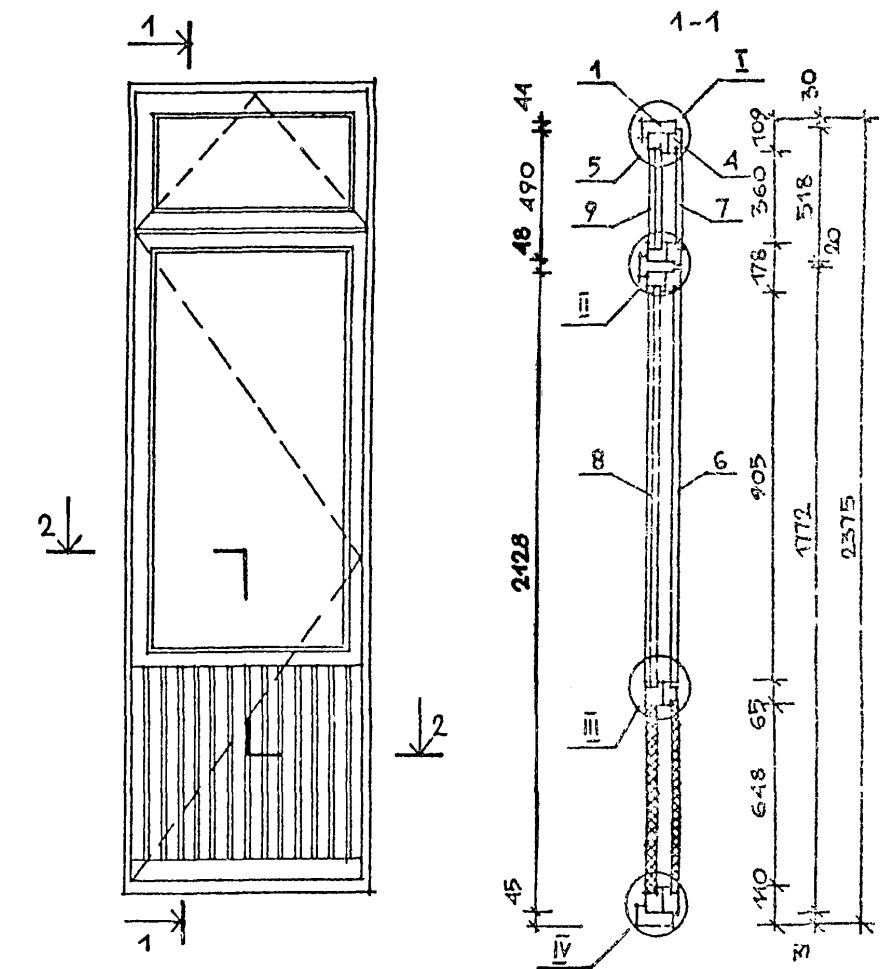
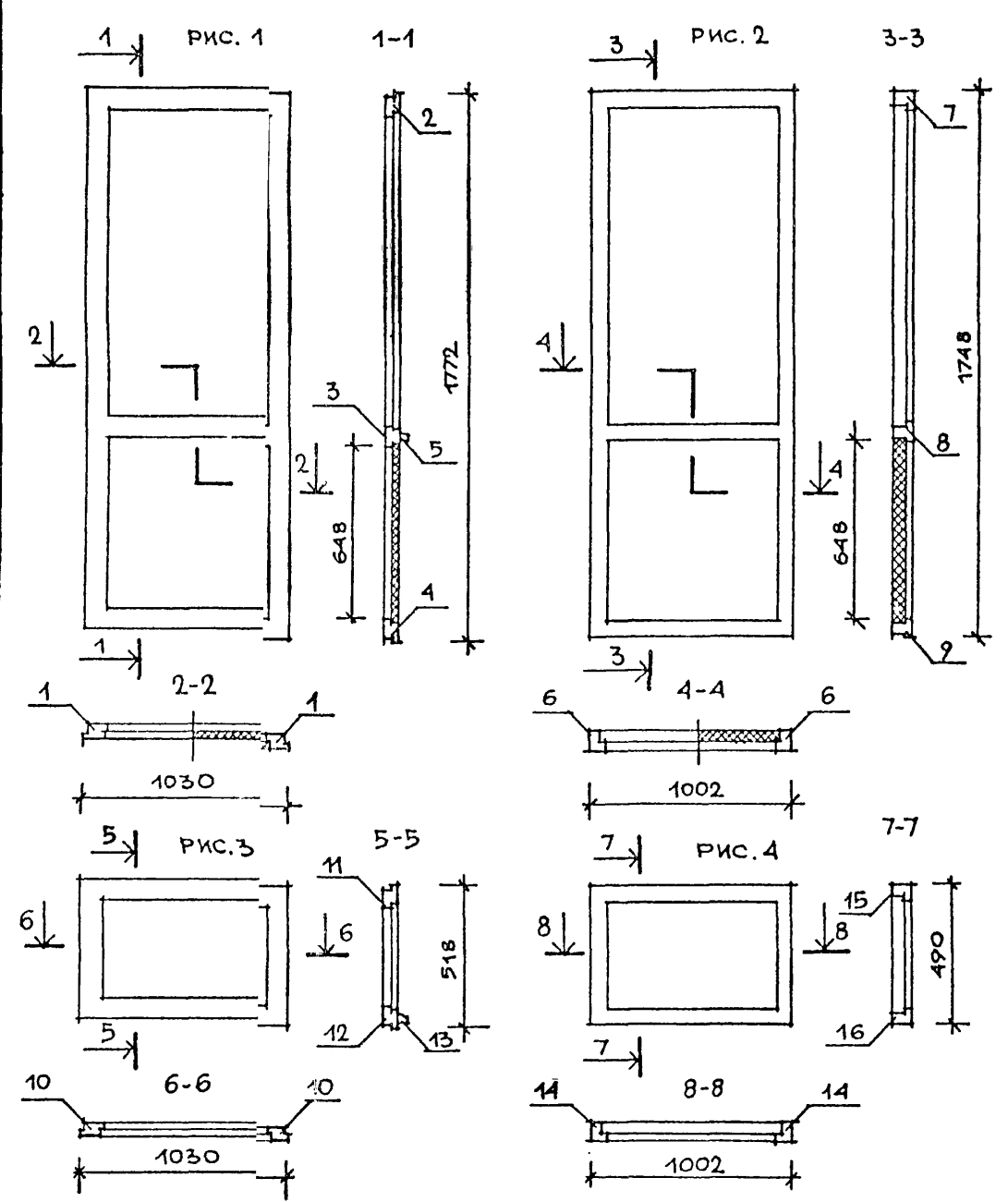


1. навеску двери ИДВ-1 выполнять согласно указанию в заказе, линолеум или пластик приклеивать казеиновым клеем

Привязан		нач. япм-1 Башенков	214-1-304.85 -ИС		
		гл. инж. яп Назаров	детские ясли-сад на 140 мест, стены кирпичные	стация Р	лист 39
		техник Волкова	индивидуальные деревянные изделия		лист 42
		нормоков АЛЕКСЕЕВА		ЦНИИЭП	
инв. №					

обозначение	наименование	кол-во на исполн.				примечание
		-	01	02	03	
	Документация					
КДИ-10.02	СБОРОЧНЫЙ ЧЕРТЕЖ ДЕТАЛИ					
1	КДИ-10.03-04	ПРОФИЛЬ ПЕРЕПЛЕТА ППР-1	2			
2	-05	ПРОФИЛЬ ПЕРЕПЛЕТА ППР-2	1			
3	-06	ПРОФИЛЬ ПЕРЕПЛЕТА ППР-3	1			
4	-07	ПРОФИЛЬ ПЕРЕПЛЕТА ППР-4	1			
5	1.236.5-10 6402	ПРОФИЛЬ СЛИВА ПС-1	1			
6	КДИ-10.03-08	ПРОФИЛЬ ПЕРЕПЛЕТА ППР-5	2			
7	-09	ПРОФИЛЬ ПЕРЕПЛЕТА ППР-6	1			
8	-010	ПРОФИЛЬ ПЕРЕПЛЕТА ППР-7	1			
9	-011	ПРОФИЛЬ ПЕРЕПЛЕТА ППР-8	1			
10	-012	ПРОФИЛЬ ПЕРЕПЛЕТА ППР-9		2		
11	-013	ПРОФИЛЬ ПЕРЕПЛЕТА ППР-10		1		
12	-014	ПРОФИЛЬ ПЕРЕПЛЕТА ППР-11		1		
13	1.236.5-10 1304	ПРОФИЛЬ СЛИВА ПС-2		1		
14	КДИ 10.03-015	ПРОФИЛЬ ПЕРЕПЛЕТА ППР-12		2		
15	-016	ПРОФИЛЬ ПЕРЕПЛЕТА ППР-13		1		
16	-017	ПРОФИЛЬ ПЕРЕПЛЕТА ППР-14		1		
	СТАНДАРТНЫЕ ИЗДЕЛИЯ					
17	УГОЛЬНИКИ УГ ГОСТ 5091-78		4	4	4	4
	МАТЕРИАЛЫ					
18	ПВЕРД, ДРЕВЕСНОВОЛОКНИСТ. ПЛИТ 26 * 3,2 ММ ГОСТ 4598-74	0,47				М ²
19	ПЕРГАМИН ГОСТ 2697-75	0,59				М ²
20	ОБШИВКА ПИП2 ГОСТ 8242-75	0,59				М ²
21	МЯГКАЯ ДРЕВЕСНОВОЛОКНИСТ. ПЛИТ 26 * 12 ММ ГОСТ 4598-74	0,5				М ²

1	2	3	4	5
		ЗАВЕРТКИ ЗР2 ГОСТ 5090-79	3	
		СТЯЖКИ СТ ГОСТ 5090-79	8	
		ФРАМУЖНЫЙ ПРИБОР ПР-2 ГОСТ 5090-79	1	
		РУЧКИ РС80 ГОСТ 5080-72	1	
		МАТЕРИАЛЫ		
		ДРЕВЕСИНА НА ИЗДЕЛИЕ ГОСТ 9685-61	0,13	М ³
		ПРОКЛАДКА Л ГОСТ 10174-72	30,6	ММ



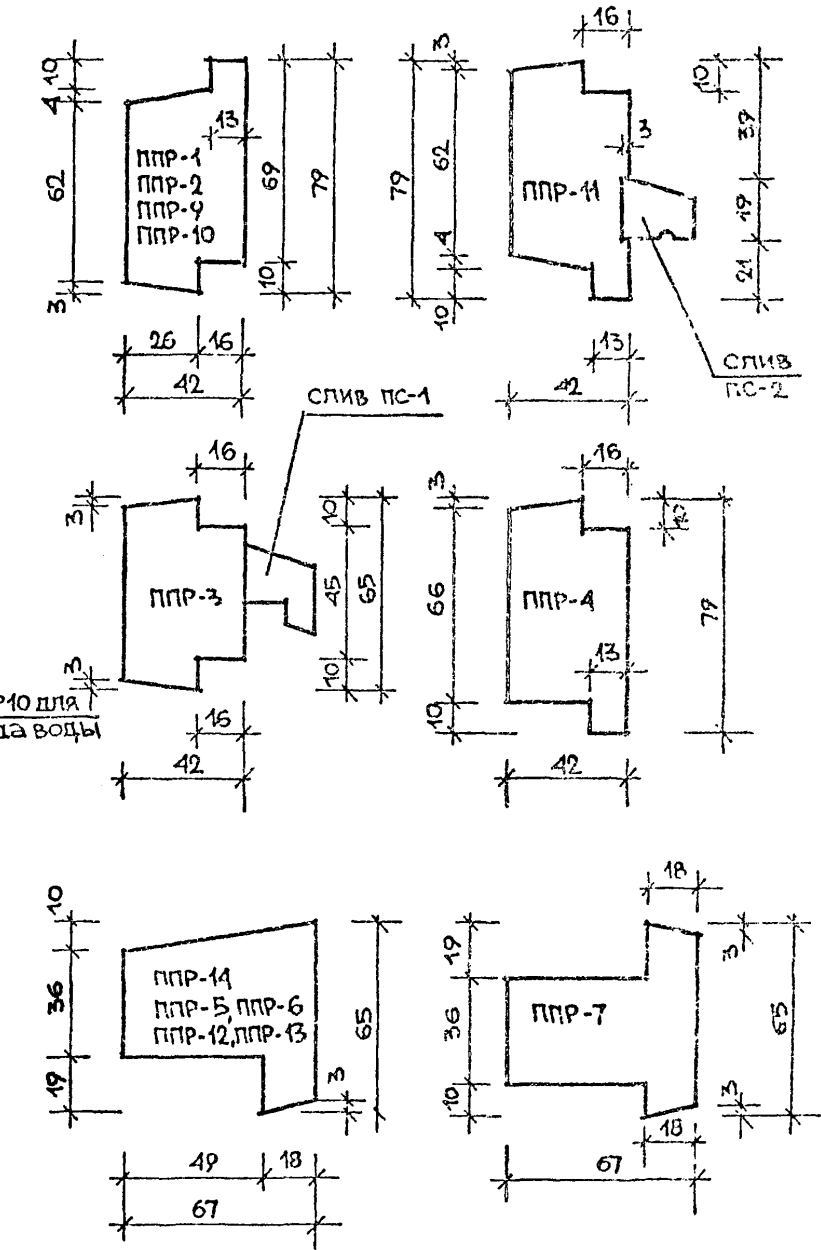
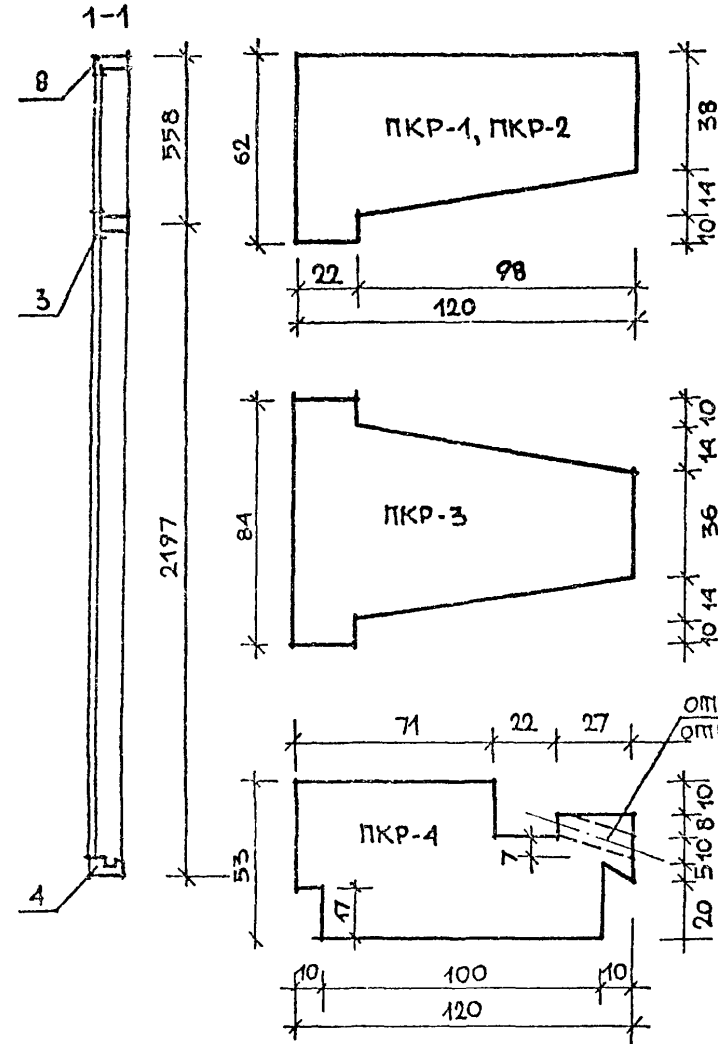
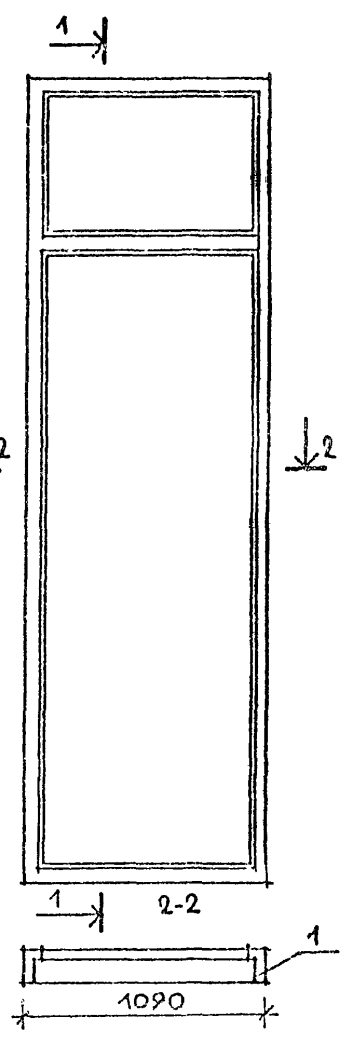
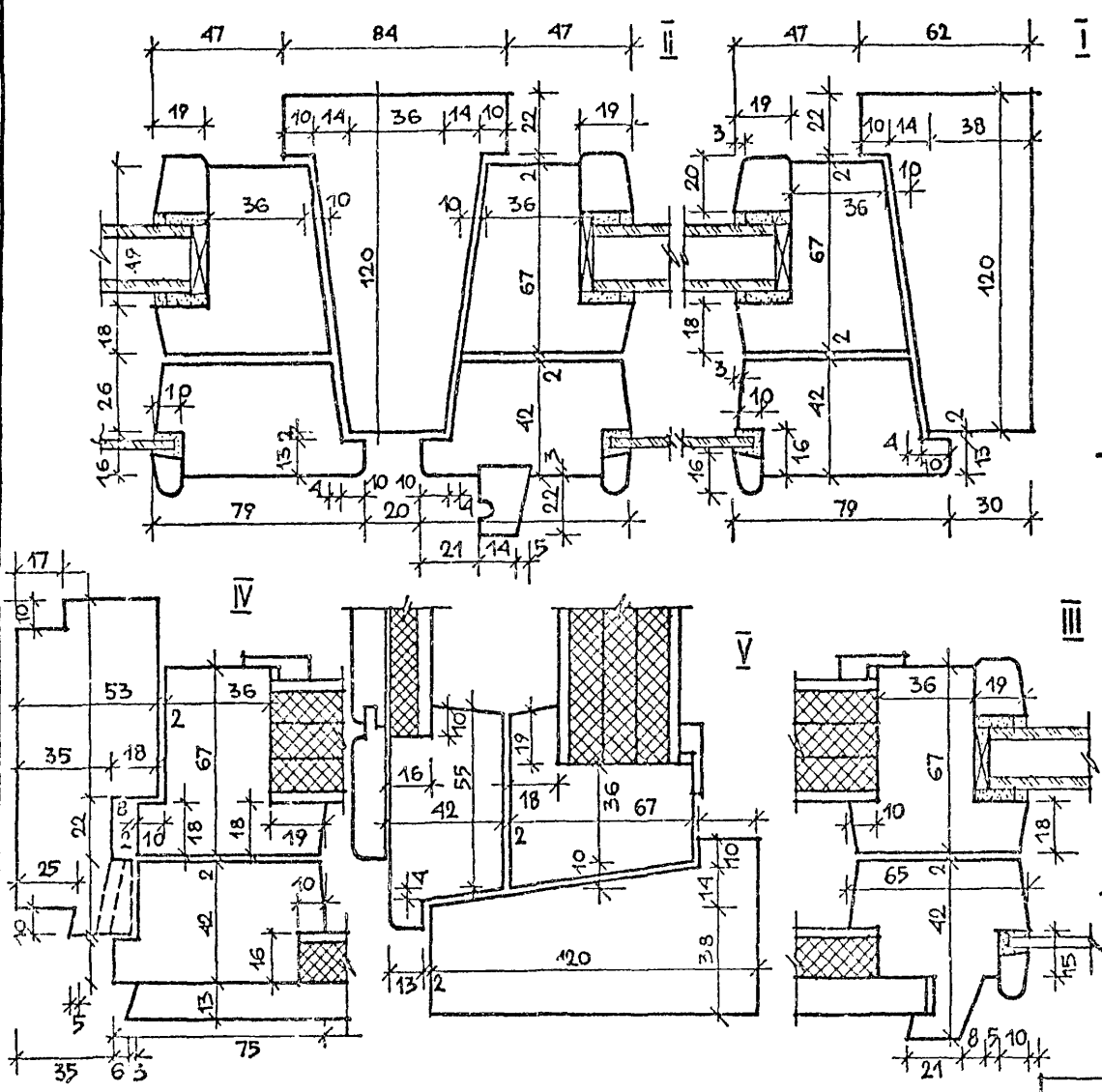
обозначение	наименование	кол-во на исп.	примечание
1	2	4	5
	Документация		
КДИ-10.00СБ	СБОРОЧНЫЙ ЧЕРТЕЖ		
	СБОРОЧНЫЕ ЕДИНИЦЫ		
1	КДИ-10.01	КОРОБКА КС-1	1
2	КДИ-10.02	ПЕРЕПЛЕТ НАРУЖНЫЙ ПЛС-1	1
3	-01	ПЕРЕПЛЕТ ВНУТРЕННИЙ ПЛВС-1	1
4	-02	ПЕРЕПЛЕТ НАРУЖНЫЙ ПНС-1	1
5	-03	ПЕРЕПЛЕТ ВНУТРЕННИЙ ПВС-1	1
	ДЕТАЛИ		
6	СТЕКЛО 1300 x 670	1	
7	СТЕКЛО 375 x 670	1	
8	СТЕКЛОПАКЕТ 1310 x 680	1	
9	СТЕКЛОПАКЕТ 390 x 680	1	
	СТАНДАРТНЫЕ ИЗДЕЛИЯ		
	ПЕТЛИ ПН 7-1 ГОСТ 5088-78	2	
	ПЕТЛИ ПН 7-2 ГОСТ 5088-78	3	
	ПЕТЛИ ПН 4-75-2 ГОСТ 5088-78	2	
	ПЕТЛИ ПН 4-90-1 ГОСТ 5088-78	3	

обозначение	наименование	рис.	масса, кг
КДИ-10.02	ПЛС-1	1	
01	ПЛВС-1	2	
02	ПНС-1	3	
03	ПВС-1	4	

штапик ш-1 /серия 1.236.5-10 1002/ 6,20 ПМ
штапик ш-11 /серия 1.236.5-10 1003/- 6,06 ПМ

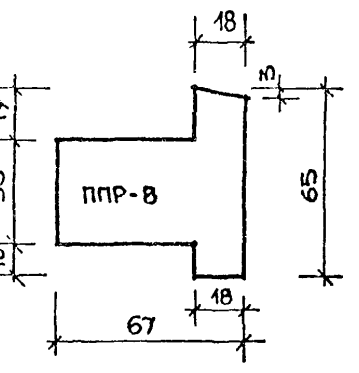
ИЗМ. ПОДП. ПОДПИСЬ И ДАТА ВЗАИМ. ИМЕН

Привязка		ИЗМ. ПОДП. ПОДПИСЬ И ДАТА ВЗАИМ. ИМЕН		214-1-304.85 -ЛС		
нач. ятм-1	Башенков	гл. инж. ЛП	Назаров	детские ясли-сад, на 140 мест, стены кирпичные	стадия	лист 42
ГЯП	Старостин	арх.	Резоменко	индивидуальная Балконная дверь	Р	42
Гип	Павлов	Нормокон	АЛЕКСЕЕВА	ЦНИИЭП		



ОБОЗНАЧЕНИЕ	НАИМЕНОВАНИЕ	КОЛ-ВО НА КСД	ПРИМЕЧАНИЕ
	Документация		
КДИ-10.01	Сборочный чертеж		
Детали			
1	КДИ-10.03	2	ПРОФИЛЬ КОРОБКИ ПКР-1
2	-01	1	ПРОФИЛЬ КОРОБКИ ПКР-2
3	-02	1	ПРОФИЛЬ КОРОБКИ ПКР-3
4	-03	1	ПРОФИЛЬ КОРОБКИ ПКР-4

ОБОЗНАЧЕНИЕ	МАРКА	ДЛИНА
КДИ-10.03	ПКР-1	2755
-01	ПКР-2	870
-02	ПКР-3	794
-03	ПКР-4	870
-04	ППР-1	2152
-05	ППР-2	810
-06	ППР-3	672
-07	ППР-4	810
1.236.5-10 6402	ПС-1	755
КДИ-10.03 - 08	ППР-5	2128
-09	ППР-6	782
-010	ППР-7	690
-011	ППР-8	782
-012	ППР-9	518
-013	ППР-10	810
-014	ППР-11	810
1.236.5-10 1304	ПС-2	810
КДИ-10.03 - 015	ППР-12	490
-016	ППР-13	782
-017	ППР-14	782



ИЗДАНИЕ ПОДЛ. ПОДПИСЬ И ДАТА ВВЕДЕНИЯ В ЭКСПЛУАТАЦИЮ

нач. япм	Башенков					214-1-304.85 -АС			
гл. инж. яп	Назаров					детские ясли-сад на 140 мест, стены кирпичные	сладкая	лист	листов
гяп	Старостин						р	41	12
гип	Павлов					индивидуальная балконная дверь	ЦНИИЭП учебных зданий		
арх.	Резоленко								
нормокон	Алексеева								
привязан									
инв. №									

20893-01

АЛЬБОМ I
ПРОЕКТ 214-1-304.85
ТИПОВОЙ

СПЕЦИФИКАЦИЯ СПОЛЯРНЫХ ИЗДЕЛИЙ

марка поз.	обозначение	наименование	кол-во на этаж			всего	масса ед. кг	примечание
			на отм. -2.050	1 эт.	2 эт.			
1	2	3	4	5	6	7	8	9
1	С 1.136-2	ДО 10-35		2	-	2		пд-1
2		ДО 13-35		1	4	5		пд-2
3		ДО 22-35		7	5	12		пд-3
4		ДО 25-33		15	17	32		пд-4
5	С 1.136-10	ДГ 21-9		7л / 10	4л / 4	11л / 14		д-1
6		ДГ 21-8		4л / 2	4л / 6	8л / 8		д-2
7		ДГ 21-7		3л / 2	5л / 3	8л / 5		д-3
8		ДО 24-19		1	1	2		д-4
9		ДГ 24-19		-	1	1		д-4
10				1	-	1		дп
11				2	-	2		идв-1
12		ДГ 21-10		3л / 2п	2л / 2п	5л / 4п		д-5
13	С 1.136.5-19	ДН 24-19 ЩР2		2				дн-1
14		ДН 24-10 ЩР2		2л / 2				дн-2
15		ДН 24-13 ЩР1		2				дн-3
16		ДС 21-9 ГТУ		1				дн-4
17	С 1.236-6 вып. 1 часть 1	ОС 21-21 В		8	13	21		0-1
18		ОС 18-18 В		6	3	9		0-2
19		ОС 12-21 В		7	4	11		0-3
20		ОС 12-9 Я		1	4	5		0-4
21		ОС 21-9 В		4	4	8		0-5
22	ГОСТ 16289-80	ОРС 21-21 В		8	13	21		0-1
23		ОРС 18-18 В		6	3	9		0-2
24		ОРС 12-21 В		7	4	11		0-3
25		ОРС 12-9 Я		1	4	5		0-4
26		ОРС 21-9 В		4	4	8		0-5

1	2	3	4	5	6	7	8	9	
27	С 1.236.5-111 вып. 1	ОСП 21-9		8	13	21		0-1	
28		ОСП 21-12		8	13	21			
29		ОСП 21-9			12	6	18		0-2
30		ОСП 12-9			7	4	11		0-3
31		ОСП 12-12			7	4	11		
32		ОСП 12-9 Я			1	4	5		0-4
33		ОСП 21-9			4	4	8		0-5
34	УНИФИЦИРОВАННЫЕ ДЕРЕВЯННЫЕ ФРАМУГИ С. 1-136-12 вып. 1	ФВ 13-10		5	3	8		ф-1	
35	ИНДИВИДУАЛЬНАЯ БАЛКОННАЯ ДВЕРЬ	см. лист яс-40,41		1	4	5		ибд-1	
36	ЭКРАНЫ САНУЗЛОВ	см. лист яс-39		2	6	8		иэс-1	
37	ДВЕРНОЙ БЛОК С РАЗДАТОЧНЫМ ОКНОМ	см. лист яс-39		2	-	2		идв-1	
38	ОГРАЖДЕНИЕ КОН-РЕКТОРОВ С. 1273.9-3	ОК - 1Я - Б		46.2 п.м	69.0 п.м	115.2 п.м			

ИНВ. № ПОСТ. ПОДПИСЬ И ДАТА ЗАКАЗЧИКА

нач. лпм	Башенков	<i>[Signature]</i>	214-1-304.85 -яс			
гл. инж. яп	Назаров					
ГЛАП	Старостин	<i>[Signature]</i>	детские ясли-сад на 140 мест, стены кирпичные	этадия	лист	листов
ГИП	Павлов			р	42	42
ЭРХ.	Реботенко					
НОРМОКОН	АЛЕКСЕЕВА	<i>[Signature]</i>	спецификация столярных изделий	ЦНИИЭП жилых зданий		
ИНВ. №						

20373-01

Типовой проект 214-1-304.85 Альбом I

Ведомость чертежей основного комплекта ТХ

Лист	Наименование	Примечание
1	Общие данные	
2	План 1 этажа. Расстановка технологического оборудования.	
3	План 2 этажа. Расстановка технологического оборудования.	
4	План пищеблока, постирочной. Расстановка технологического оборудования	

Ведомость ссылочных и прилагаемых документов

Обозначение	Наименование	Примечание
Альбом VI часть I	Спецификация оборудования	

Пояснительная записка

Настоящий проект разработан для детских яслей-садов на 140 мест

Общие указания:
Назначение.

Детские ясли-сад на 6 групп / 140 мест / предназначены для воспитания детей дошкольного возраста с ясельного возраста до семи лет.

наполняемость в группах:
детского сада - 25 человек
яслей - 20 человек
количество групп в яслях - 2
количество групп в детском саду - 4
общее количество - 140 человек.

Нормативные документы:

- СНИП II-64-80 строительные нормы и правила часть II глава 64. Детские дошкольные учреждения.
- НП-2.1-73 нормы основных планировочных элементов жилых и общественных зданий. Помещения детских яслей садов.

Режим работы:

круглосуточное пребывание детей.

Технологическое оборудование принято в комплекте, обеспечивающем проведение занятий и игр; наборы мебели и оборудования приняты по типовым наборам мебели и оборудования, утвержденными государственным комитетом по гражданскому строительству и архитектуре при Госстрое СССР. Мебель принята стандартной, выпускаемой предприятиями Союзмебель. Стоимость технологического оборудования и мебели принимается по сборнику сметных норм, затрат и типовых наборов оборудования том 5, выпуск 1. Пищеблок работает на сырье; оборудование кухни - электрическое, секционное, модулированное. Количество реализуемых блюд - 840. Блюд / день. Время работы персонала пищеблока 12 часов. Состав и площади всех помещений приняты в соответствии со СНИП II-64-80

Постирочная оборудована стиральными машинами, центрифугой, электрическим котлом для кипячения наиболее загрязненного белья, сушильным барабаном для замачивания белья предусмотрена бытовая ванна. В постирочной стирается 1/3 часть белья, т.е. 36,4 кг в день, остальное белье отдается в централизованную прачечную. Общий штат детских яслей-садов 50 человек.

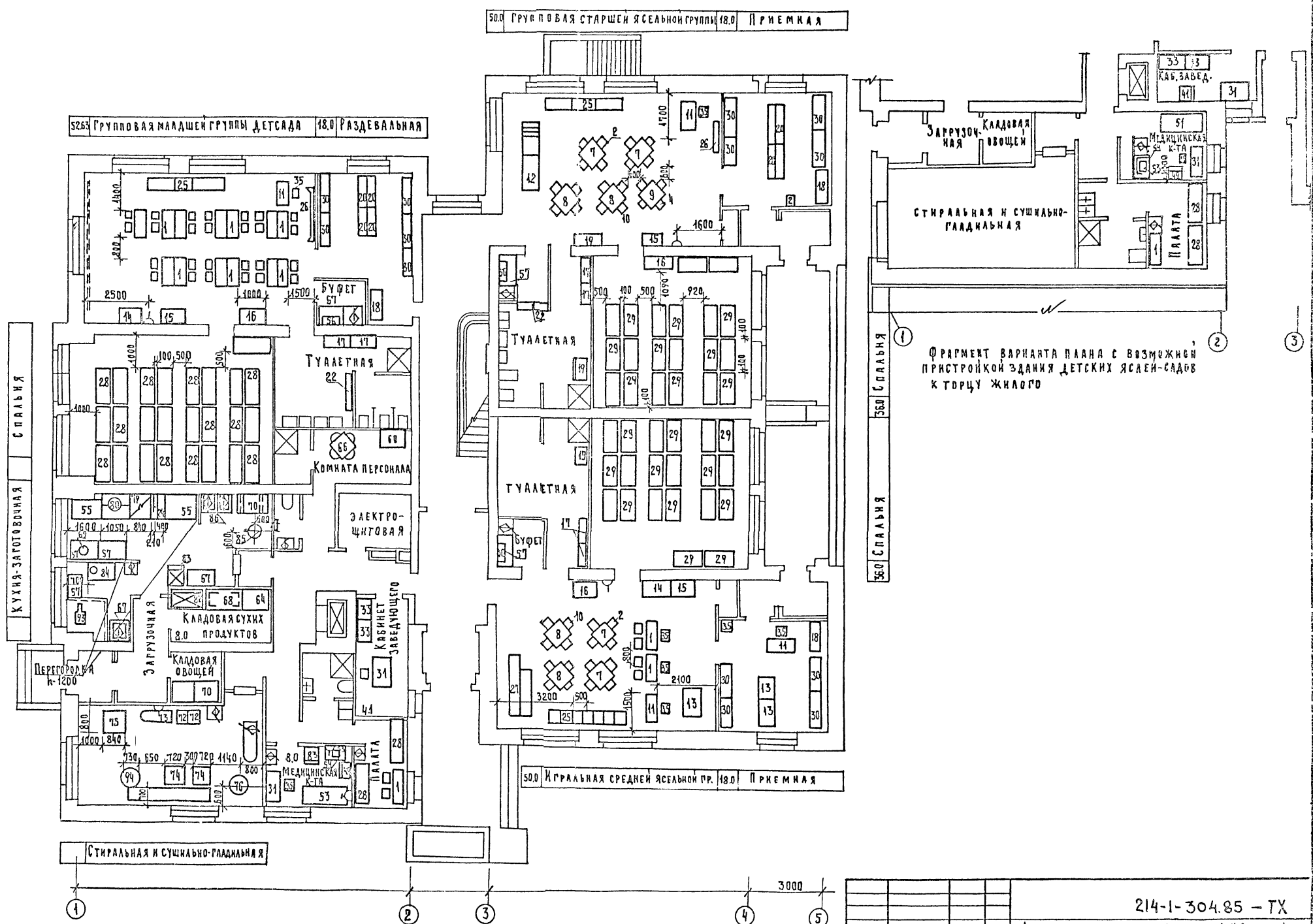
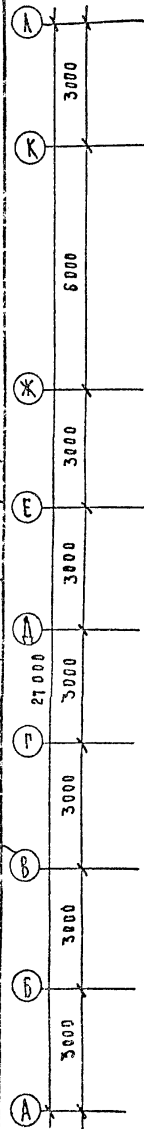
ИВ. №		Привязан:			
		214-1-304.85 - ТХ			
И.КОНТРОЛЬ	РЕВЕКИН	Детские ясли-сад на 6 групп (140 мест)	СТАДИЯ	ЛИСТ	ЛИСТОВ
НАЧ.ТО	МАЛЫШЕВА		Р	0	4
СА.ИНЖ.ТО	РЕВЕКИН	Общие данные	ЦНИИЭП		
РИК.ГРУПП	ВОЛКОВА		лучше в здании		
СТ.ИНЖ.	КОЖУХОВА				

Настоящий типовой проект разработан в соответствии с действующими нормами и правилами
 Главный инженер проекта *Ревекин А.И.*
 Главный инженер проекта привязки

С. РАКОВА

И. П. СТАРОСТИН
В. П. БИРЯКОВ
С. П. БЕЛОВ

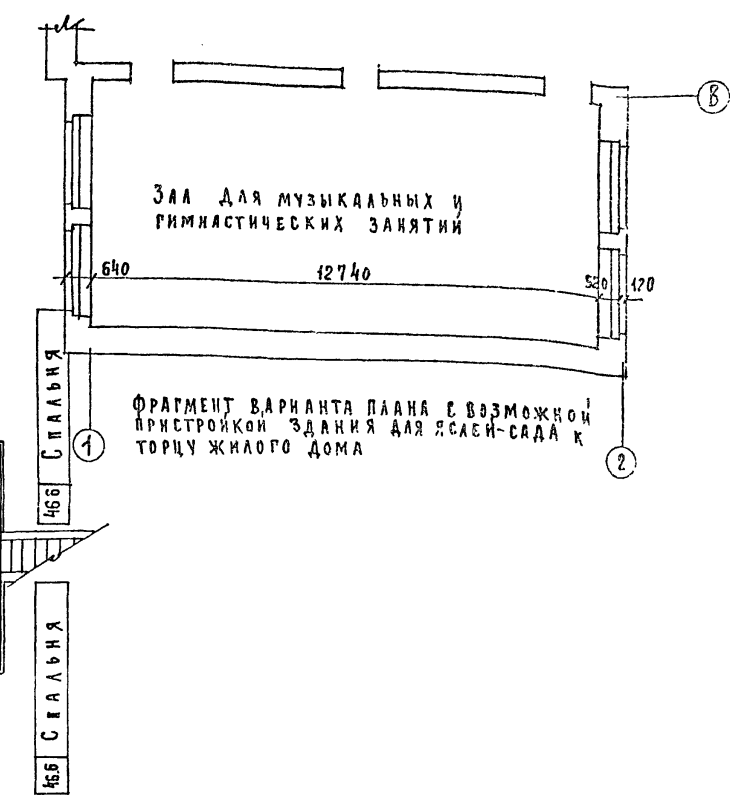
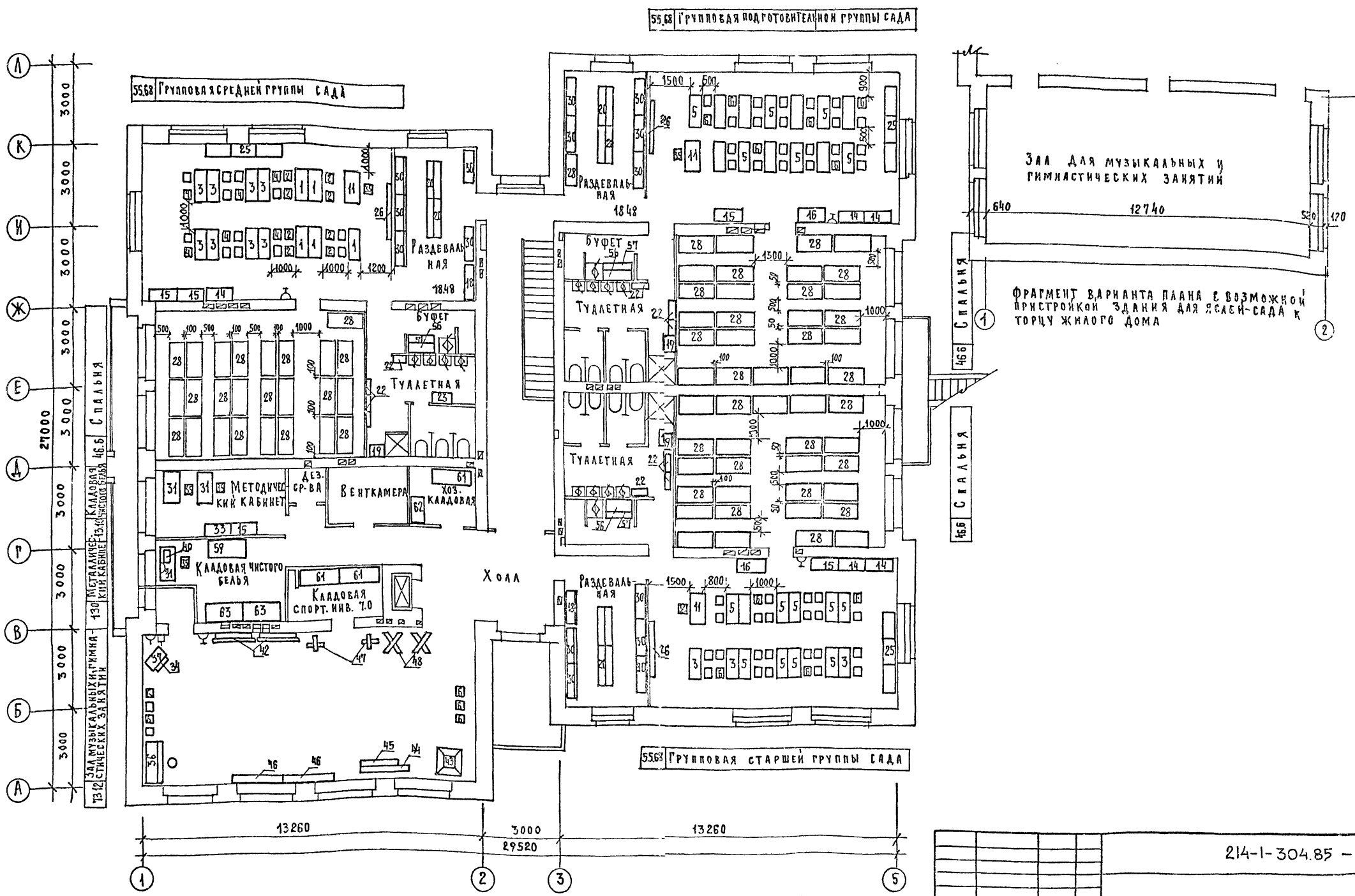
В. В. ПОДКОШНИЦА
В. А. ЧЕРНЫШОВА



		214-1-304.85 - ТХ	
		ДЕТСКИЕ ЯСЛИ-САД НА 6 ГРУПП / 110 МЕСТ / СТЕНЫ КИРПИЧНЫЕ	
И. КОНТР.	РЕВЕКИН	СТАДНЯ	ЛИСТ
НАЧ. Т.О.	МАЛЫШЕВА	Р	1
РАСПРОС.	РЕВЕКИН	ПЛАН 1 ЭТАЖА РАССТАНОВКА ТЕХНОЛОГИЧЕСКОГО ПО ОБОРУДОВАНИЮ	
УЧ. ГРУПП	БОЛКОВА		
СТ. ИНЖ.	ЗЫБЕР		
СТ. ИНЖ.	КОЖУХОВА	ЦНИИЭП ТЕХНИЧЕСКИЕ ЗАДАНИЯ	

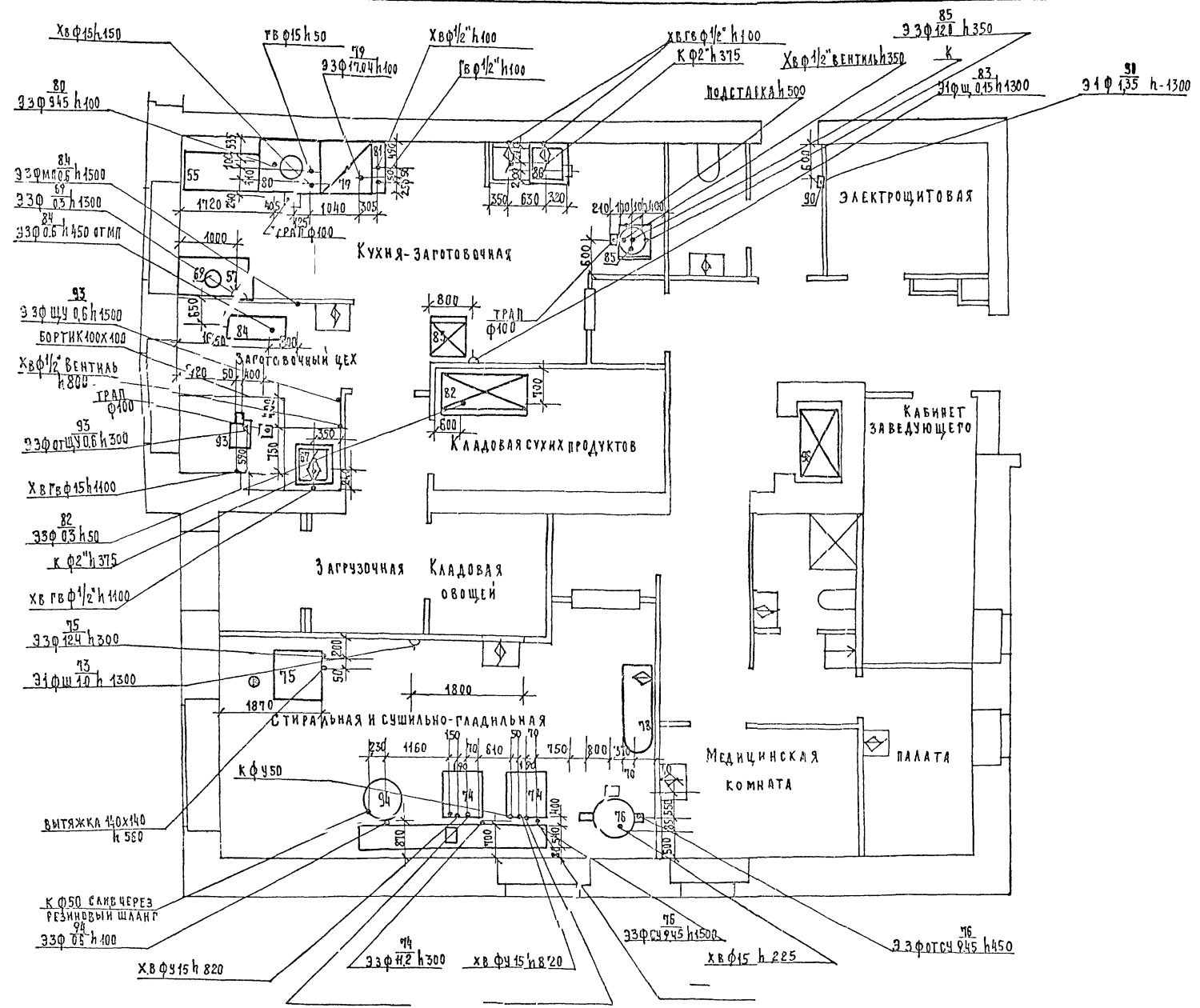
Типовой проект 214-1-304.85 Альбом I

Составлено:
 Главный архитектор - [подпись]
 Старший архитектор - [подпись]
 Архитектор - [подпись]
 Инженер - [подпись]
 Прораб - [подпись]



214-1-304.85 - ТХ					
Привязан:	Н. контр.	Ревекин	Инициалы	Детские ясли-сад на 6 групп / 140 мест / стены кирпичные	Страницы 1 лист 2 листов
	Нач. т. о.	Малышева	Инициалы		
	Рук. групп.	Ревекин	Инициалы		
	Ст. инж.	Болкова	Инициалы		
План 2-го этажа				Расстановка технологического оборудования	Инициалы

Типовой проект 214-1-304.85 А Б В Д Е



ИЗДАТЕЛЬСТВО	ПРОЕКТА	АРХИТЕКТУРЫ
ГЛАВ. УЧАСТ.:	СТРОИТЕЛЬ	БАНН
ГЛАВ. СТО	БАНН	БЕЛОВ
310		
ИЗДАТЕЛЬСТВО	ПРОЕКТА	АРХИТЕКТУРЫ
ГЛАВ. УЧАСТ.:	СТРОИТЕЛЬ	БАНН
ГЛАВ. СТО	БАНН	БЕЛОВ
310		

214-1-304.85 - ТХ			
ДЕТСКИЕ ЯСЛИ-САД НА 6 ГРУПП / 140 МЕСТ /			
СТЕНЫ КИРПИЧНЫЕ			
И.КОНТР.	РЕВКИН	<i>Ревкин</i>	СТАДИЯ
НАЧ. Т.О.	МАЛЫШЕВА	<i>Малышева</i>	ЛИСТ
РА.ИНИЖ.	РЕВКИН	<i>Ревкин</i>	ЛИСТОВ
РУК.ГРУПП.	БОЛКОВА	<i>Болкова</i>	?
СТ.ИНИЖ.	ЭЛЬМЕР	<i>Эльмер</i>	3
СТ.ИНИЖ.	ВОЛКОВА	<i>Волкова</i>	
СТ.ИНИЖ.	КОЖУХОВА	<i>Кожухова</i>	

ПЛАН ПИЩЕБЛОКА ПОСТРОИТЕЛЬНО-ТЕХНОЛОГИЧЕСКОГО ОБЪЕКТА