

ТИПОВОЙ ПРОЕКТ 211-1-271.84

ДЕТСКИЕ ЯСЛИ-САД НА 50 МЕСТ (В КОНСТРУКЦИЯХ СЕРИИ 1.090.1-1)

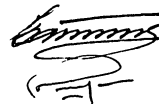
СОСТАВ ПРОЕКТНОЙ ДОКУМЕНТАЦИИ

- Альбом I — Архитектурно - строительные чертежи
- Альбом II — Чертежи санитарно - технические, электрооборудования, связи и сигнализации, автоматике вентиляционных систем
- Альбом III — Спецификация оборудования
- Альбом IV — Ведомости потребности в материалах
- Альбом V — Сметы

Альбом I

Разработан
Проектным институтом
ЦНИИЭПграждансельстрой

Гл. инженер института
Гл. архитектор проекта



Цикунов А.П.
Шишков И.Н.

20025-01

Проект утвержден Госгражданстроем
приказ № 286 от 29.09.83 г.
Рабочая документация введена в действие
ЦНИИЭПграждансельстроем
приказ № 80/г от 27.09.84 г.

				Привязан	
Инв №					

Настоящий типовый проект „Детские ясли-сад на 50 мест“ (в конструкциях серии 1.090.1-1) разработан коллективом мастерской №1 ЦНИИЭПграждансельстрой на основании задания на разработку типового проекта, утвержденного Госгражданстроем СССР 03.09.82г.

Авторы: Архитектор - Шишков И.Н.
Инженер-конструктор - Таранев В.А.

В разработке принимали участие:

Архитектор - Куличихин М.Ф.
Инженер - Семенова В.А.
Инженеры ОВ-Евдокимова Г.В., Леонова И.К.
Инженеры ВК-Молодкин Ю.Н., Филатова Н.К.
Инженеры ЭО-Курочкин В.И., Соловьева З.С.
Инженер СС - Петрова М.П.
Инженер ТХ - Чернецова З.Я.
Инженер-сметчик - Мильман Б.М.

ВЕДОМОСТЬ ОСНОВНЫХ КОМПЛЕКТОВ РАБОЧЕЙ ДОКУМЕНТАЦИИ

Обозначение	Наименование	Примечание
АС	Архитектурно-строительные чертежи	Альбом I
ОВ, ВК, ЭО, СС и АВ	Чертежи санитарно-технические, электрооборудования, связи и сигнализации, автоматики вентиляционных систем	Альбом II
ССО	Сборник спецификаций оборудования	Альбом III
ВМ	Ведомости потребности в материалах	Альбом IV
С и ПОС	Сметы	Альбом V

АРХИТЕКТУРНО-ПЛАНИРОВОЧНОЕ РЕШЕНИЕ

Здание „Детские ясли-сад на 50 мест“ запроектировано в одном одноэтажном объеме, высота этажа 3,30 (в свету 3,00). За условную отметку 0,000 принят уровень чистого пола. За планировочную отметку земли условно принята отм. -0,450 по всему периметру здания. Габаритные размеры в плане 24000 x 49800 мм (в осях).

Настоящий проект привязан и соответствует действующим нормам и правилам: в том числе по взрывопожарной безопасности

Гл. архитектор проекта
Гл. инженер проекта

Настоящий проект выполнен в соответствии с действующими нормами и правилами: в том числе по взрывопожарной безопасности

Гл. архитектор проекта /Шишков И.Н./
Гл. инженер проекта /Таранев В.А./

ОБЩАЯ ХАРАКТЕРИСТИКА ПРОЕКТА

Настоящий проект предназначен для строительства во II, III строительно-климатических районах и в Iв подрайоне. Расчетная зимняя температура наружного воздуха минус 20°C, минус 30°C (основное решение), минус 40°C.

Инженерно-геологические условия - обычные.

Сейсмичность - не выше 6 баллов.

Степень огнестойкости - II

Степень долговечности - II

Класс здания - II

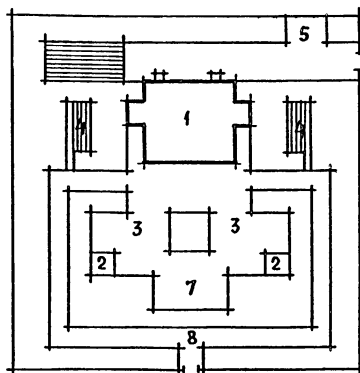
Вес снегового покрова - 0,98 кПа (100 кгс/м²).

Скоростной напор ветра - 0,44 кПа (45 кгс/м²).

ГЕНПЛАН

Примерная схема генерального плана разработана на основании „Правил и норм планировки и застройки городов, поселков и сельских населенных мест СНиП II-60-75“ Здание „Детские ясли-сад на 50 мест“ располагается на участке со спокойным рельефом и может иметь фронтальное или угловое расположение на участке.

При привязке проекта схему генплана уточнить с учетом местных условий и заменить на новую.



ХАРАКТЕРИСТИКА МЕХАНИЧЕСКИХ СВОЙСТВ ГРУНТОВ

Грунты нескальные, однородные, непучинистые. Грунтовые воды отсутствуют. Объемная масса грунта, залегающего ниже подошвы фундамента $\gamma_0 = 1800 \text{ кг/м}^3$
Угол внутреннего трения $\varphi = 20^\circ$
Удельное сцепление грунта $c = 0,011 \text{ МПа} (0,11 \text{ кгс/см}^2)$
Модуль деформации $E = 19 \text{ МПа} (190 \text{ кгс/см}^2)$

ЭКСПЛИКАЦИЯ СООРУЖЕНИЙ

№ по плану	Площ., м²	Наименование сооружений	Кол-во	Примечание
1	520	Детские ясли-сад на 50 мест	1	Настоящий проект
2	40	Теневые навесы	2	т.п. 310-3
3	150	Групповые площадки	2	
4	15	Опытный участок (огород)	2	
5	70	Хозяйственная площадка	1	
6	850	Площадь озеленения	1	
7	150	Физкультурная площадка	1	
8	480	Дорожки	—	
Общая площадь участка - 0,25 га				

ВЕДОМОСТЬ ЧЕРТЕЖЕЙ РАБОЧЕЙ ДОКУМЕНТАЦИИ ОСНОВНОГО КОМПЛЕКТА

Лист	Наименование	Примечание и № стр.
	Обложка	
	Титульный лист	1
ЧЕРТЕЖИ МАРКИ АС		
1	Общие данные (начало)	2
2	Общие данные (продолжение)	3
3	Общие данные (продолжение)	4
4	Общие данные (продолжение)	5
5	Общие данные (окончание)	6
6	План фундаментов и подпольных каналов	7
7	Сечения по фундаментам, подпольным каналам и крыльцам	8
8	План	9
9	Разрез 1-1, деталь ограждения радиаторов, электрониша	10
10	Фасады 1-5; 5-1; А-Б; Б-А	11
11	Схема расположения панелей наружных стен	12
12	Схема расположения панелей внутренних стен	13
13	Схема расположения элементов покрытия	14
14	План кровли	15
15	Венткамера	16
16	План с расстановкой мебели и оборудования	17
17	План пищеблока и постирочной с привязкой подводов коммуникаций к технологическому оборудованию	18

Привязан					
ИНВ. №	ТАРАНЕВ	А.М.	Т.П. 214-1-274.84-АС		
НАЧ. МАСТ.	ОМельченко	А.И.	ДЕТСКИЕ ЯСЛИ-САД НА 50 МЕСТ (В КОНСТРУКЦИЯХ СЕРИИ 1.090.1-1)		
ГАП	ШИШКОВ	И.Н.	СТАДИЯ	ЛИСТ	ЛИСТОВ
ВЕД. ИНЖ.	СЕМЕНОВА	В.А.	Р	1	17
СТ. АРХ.	КУЛИЧИХИН	М.Ф.	ОБЩИЕ ДАННЫЕ (НАЧАЛО)		ЦНИИЭП ГРАЖДАНСЬЕЛСТРОЙ

ВЕДОМОСТЬ ССЫЛОЧНЫХ И ПРИЛАГАЕМЫХ ДОКУМЕНТОВ

ОБОЗНАЧЕНИЕ	НАИМЕНОВАНИЕ	ПРИМЕЧАНИЕ
1	2	3
	СТАНДАРТЫ	
ГОСТ 530-80	Кирпич и камни керамические	
ГОСТ 49425-74*	Балки двутавровые и швеллеры стальные специальные	
ГОСТ 8240-72	Сталь горячекатаная швеллеры	
ГОСТ 8509-72*	Сталь прокатная угловая равнополочная	
ГОСТ 8510-72*	Сталь прокатная угловая неравнополочная	
ГОСТ 49903-74*	Сталь листовая горячекатаная	
ГОСТ 8568-77*	Листы стальные с ромбическим и чевиичным рифлением	
ГОСТ 47715-72*	Сталь тонколистовая кровельная	
ГОСТ 5784-82	Сталь горячекатаная	
ТУ 14-4-659-75	Проволока стальная низкоуглеродистая холоднотянутая	
ГОСТ 5336-80	Сетки стальные плетеные одинарные	
ГОСТ 8478-81	Сетки сварные для железобетонных конструкций	
ГОСТ 9467-75	Электроды, покрытые, металлические для ручной дуговой сварки конструкционных и теплоустойчивых сталей	
ГОСТ 8486-66**	Пиломатериалы хвойных пород	
ГОСТ 22950-78	Плиты минераловатные повышенной жесткости на синтетическом связующем	
ГОСТ 411-78	Стекло оконное	
ГОСТ 3272-81	Блоки стеклянные пустотелые	

1	2	3
	ТИПОВЫЕ ИЗДЕЛИЯ	
СЕРИЯ 1.090.1-1 в. 2-4	Панели наружных стен однослойные для зданий с высотой этажа 3,3 м	
СЕРИЯ 1.090.1-1 в. 2-4	Панели наружных стен трехслойные на жестких связях для зданий с высотой здания 3,3 м	(ВАРИАНТ)
СЕРИЯ 1.090.1-1 в. 4-1	Панели внутренних стен для зданий с высотой этажа 3,3 м	
СЕРИЯ 1.090.1-1 в. 5-1	Плиты перекрытий многопустотные и ребристые длиной 2980 мм, армированные стержнями из стали класса А III; длиной 5980 мм и 7180 мм, армированные предварительно напрягаемой арматурой из стали класса А, V	
СЕРИЯ 1.238.1-2	Плиты парапетные железобетонные рядовые и угловые для общественных зданий	
СЕРИЯ 1.494-24 в. 1	Стаканы железобетонные	
СЕРИЯ 1.269.1-4	Стаканы и подстаканники железобетонные	
СЕРИЯ 1.138-10 в. 1,4	Перемычки сборные железобетонные для зданий с кирпичными стенами	
СЕРИЯ 1.243.1-4	Плиты плоские железобетонные	
СЕРИЯ 1.055.1-1	Ступени железобетонные и бетонные	
СЕРИЯ 1.136.1-13 в. 1	Плиты подоконные для жилых и общественных зданий	
СЕРИЯ 1.236-6 в. 1 (4 1, 2)	Окна и балконные двери общественных зданий	
СЕРИЯ 1.136-10	Двери деревянные внутренние для жилых и общественных зданий	

1	2	3
СЕРИЯ 1.136.5-19	Двери деревянные входные наружные, тамбурные и служебные для жилых и общественных зданий	
СЕРИЯ 1.255.1-1	Ступени железобетонные наружных крылец, плоские, длиной 450, 210 см	
СЕРИЯ 1.136-12	Фрамуги для входных, балконных и внутренних дверей	
	ТИПОВЫЕ УЗЛЫ И ДЕТАЛИ	
СЕРИЯ 1.090.1-1 в. 7-1	Монтажные узлы	
СЕРИЯ 2.190-1/72 в. V	Узлы крепления телеантенны	
СЕРИЯ 2.130-1 в. 1	Детали стен и перегородок общественных зданий	
СЕРИЯ 2.219-1 в. 1	Детали подпольных каналов	
СЕРИЯ 2.244-1 в. 4	Детали полов общественных зданий	
СЕРИЯ 2.110-1 в. 1	Детали фундаментов	

ИЗМ. И ПОДК. ПОДАТЬСЯ И ДАТА ВВЕДЕНИЯ В ЭФФЕКТИВНОСТЬ

... п. 214-1-271.84-АС

ИЗМ. И ПОДК.	ТАРАНЕВ	А. М. М. М.	ДЕТСКИЕ ЯСЛИ-САД НА 50 МЕСТ (В КОНСТРУКЦИЯХ СЕРИИ 1.090.1-1)	СТАДИЯ	ЛИСТ	ЛИСТОВ
НАЧ. МАС.	ОМЕЛЬЧЕНКО	И. И. И. И.		Р	2	
ГАП	ШИШКОВ	С. С. С. С.				
ГИП	ТАРАНЕВ	А. М. М. М.				
ВЕД. ИНЖ.	СЕМЕНОВА	С. С. С. С.	ОБЩИЕ ДАННЫЕ (ПРОДОЛЖЕНИЕ)			
СТ. АРХ.	КУЛИЧКИН	И. И. И. И.	ЦНИИЭП ГРАЖДАНСКОГО СТРОИТЕЛЬСТВА			

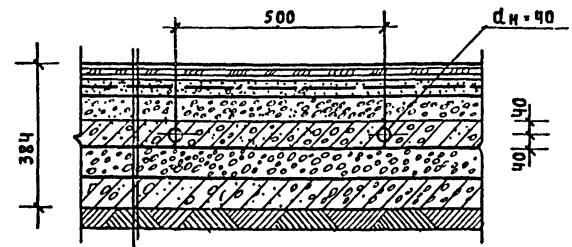
КОПИРОВАЛ: Д. Д. Д. Д.

20025-01

ФОРМАТ А2

ВЕДОМОСТЬ ВНУТРЕННЕЙ ОТДЕЛКИ ПОМЕЩЕНИЙ									1	2	3	4	5	6	7	8	9			
№ п.п.	Наименование помещения	Площ. кв. м	Пол		Потолок	Стены и перегородки		Примечание (отделка стен)	13	14	15	16	17	18	19	20	21	22	23	
			деталь пола по серии 2.24ч-4, в.ч	материал покрытия пола		вид отделки	площадь кв. м													вид отделки
1	2	3	4	5	6	7	8	9												
									Заготовочный цех	7,0	250	Керамическая плитка	Масляная окраска	12,0 5,0	Глазурованная плитка Масляная окраска	Панель глазур. плитка h=2,1м				
									Моечная	5,0	"	"	"	12,5 7,0	"	"				
1	Приемная	16,0	290	Линолеум	Побелка	51,0	Смилкатная окраска	Отделка на всю высоту	Кладовая овощей	5,5	240	"	Побелка	4,5 22,5	"	Панель глазур. плитка h=0,45м				
2	Раздевальн.	16,0	"	"	"	51,0	"	"	Кладовая сухих продуктов	6,0	"	"	"	4,0 22,0	"	"				
3	Игральная	54,0	см. деталь на данном чертеже	"	"	91,0	"	"	Бельевая	5,0	234	Линолеум	"	27,0	Смилкатная окраска	Отделка на всю высоту				
4	Групповая	54,0	"	"	"	91,0	"	"	Постирочная	13,0	250	Керамическая плитка	Масляная окраска	25,0 10,0	Глазурованная плитка Масляная окраска	Панель глазур. плитка h=1,8м				
5	Спальные	100,0	230	"	"	138,0	"	"	Хозяйственный. кладовые	4,0	234	Линолеум	Побелка	24,0	Масляная окраска	Отделка на всю высоту				
6	Туалетные	33,0	234	"	"	39,0 37,0	Глазурованная плитка Масляная окраска	Панель глазур. плитка h=1,5м, в душе h=1,8м	Электрош. товая	4,0	240	Керамическая плитка	"	22,0	"	"				
7	Буфетные	8,0	"	"	"	15,5 21,0	"	Панель глазур. плитка h=1,8м	Венткамера	14,0	245	Бетон	"	42,0	"	"				
8	Медицинская комната	9,0	230	"	"	2,0 23,0	"	Панель глазур. плитка в местах сан. прибор.	Коридоры	33,0	230	Линолеум	"	165,0	Смилкатная окраска	"				
9	Изолятор	10,5	"	"	"	52,8	Смилкатн. окраска	Отделка на всю высоту	Тамбуры	13,0	240	Керамическая плитка	"	45,0	"	"				
10	Туалетные изолятора и персонала	5,0	234	"	"	23,0 14,3	Глазурованная плитка Масляная окраска	Панель глазур. плитка h=1,5м												
11	Кабинет заведующего	8,0	230	"	"	34,0	Смилкатн. окраска	Отделка на всю высоту												
12	Кухня - раздаточная	14,0	250	Керамическая плитка	Масляная окраска	17,0 9,0	Глазурованная плитка Масляная окраска	Панель глазур. плитка h=1,8м												

ДЕТАЛЬ ПОЛА В ИГРальных КОМНАТАХ



Линолеум алкидный $\gamma = 1350 \text{ кг/м}^3$ ГОСТ 7251-71	
на холодной водостойкой мастике	5 мм
Древесно-волокнистая плита, плита $\gamma = 800 \text{ кг/м}^3$	4 мм
на холодной водостойкой мастике	5 мм
Стяжка из цементно-песчаного раствора $M 100$	
армирующая сетка из стальной проволоки $\phi 3$	
с ячейками $200 \times 200 \text{ мм}$	30 мм
Перлит - насухо	
Мелкий керамзитовый камень - гравий $\gamma = 400 \text{ кг/м}^3$	60 мм
Бетон $M 150$ с замонамированными регистрами	80 мм
Водонепроницаемая бумага насухо	
Керамзитовый гравий $\gamma = 400 \text{ кг/м}^3$	100 мм
Гидроизоляция - гидроизол на битумной мастике - 1 слой	
Бетон $M 100$	100 мм
Уплотненный грунт	

ТАБЛИЦА 1

ВЕДОМОСТЬ ОТДЕЛКИ ФАСАДОВ			
ФАСАД	ЭЛЕМЕНТЫ	ОТДЕЛКА	КОЛЕР
ПО ПЕРИМЕТРУ	Цоколь, крыльцо	Облицевать плиткой "кабанчик"	Темный
	Стены	Комбинированная отделка наружных панелей, мелкоформенный бетон с последующей окраской эмалью КО	Темный светлый
	Оконные проемы	Окраска масляной краской за два раза	Светлый

ИВ. N ПОДПИСЬ И ДАТА ВЗМ. ИВ. N 20-3107-5

Т. П. 211-1-271.84 - АС					
ПРИБВАЗАН	НОРМОК. НАЧ. МАСТ.	ТАРАНЕВ ОМЕЛЬЧЕНКО	ДЕТСКИЕ ЯСЛИ-САД НА 50 МЕСТ (В КОНСТРУКЦИЯХ СЕРИИ 1.090.1-1)	СТАИЯ	ЛИСТ
	ГАП	ШИШКОВ		Р	3
	ГИП	ТАРАНЕВ		ОБЩИЕ ДАННЫЕ (ПРОДОЛЖЕНИЕ)	
	СТ. ДРХ.	КУИЧИХИН		ЦИНИЭП	
ИВ. N	ВЕД. ИНЖ.	СЕМЕНОВА		ГРАЖДАНСЬЕ СТРОИ	

Копировал: Ред-

200 25-01

ФОРМАТ А2

ТЕХНИКО-ЭКОНОМИЧЕСКИЕ И ЭКСПЛУАТАЦИОННЫЕ ПОКАЗАТЕЛИ

КОНСТРУКТИВНЫЕ РЕШЕНИЯ

Здание детских яслей - сада на 50 мест запроектировано в конструкциях серии 1.090.1-1 с несущими панелями наружных и внутренних стен.

Фундаменты ленточные - бутобетонные, ограждающие конструкции - панели наружных стен однослойные для зданий с высотой этажа 3,30 м из легкого бетона на пористых неорганических заполнителях толщиной 400 мм (серия 1.090.1-1 вып. 2-1). Внутренние стены из тяжелого бетона марки 150 (гаушие) и марки 250 (с проемом толщиной 160 мм (серия 1.090.1-1 вып. 7-1).

Пространственная жесткость здания обеспечивается совместной работой горизонтальных дисков плит перекрытия (серия 1.090.1-1 вып. 5-1) и стен-панелей в продольном и поперечном направлениях (монтажные узлы - серия 1.090.1-1 вып. 4-1).

Перегородки в помещениях из обыкновенного полнотелого кирпича (ГОСТ 530-80).

Перекрытия - сборные железобетонные по серии 1.138-1 вып. 1.

Крыльца имеют покрытия из бетонных плит по армированной бетонной подготовке.

Ступени - морозостойчивые типа СНК по серии 1.055.1-1.

По периметру здания организовать отмостку шириной 750 мм из асфальтового покрытия по аналогии с деталью „52" по серии 2.140-1 вып. 1 (без бортового камня).

Наименование	Ед. измер.	Всего
Стоимость		
Общая сметная стоимость	тыс.руб.	80,11
в том числе		
строительно-монтажных работ	"	58,82
оборудования и мебели	"	21,29
Стоимость строительно-монтажных работ		
1 м ² полезной площади	руб.	133
то же, строительного объема	руб.	33
Стоимость общая на расчетный показатель	"	1602
Трудоемкость		
Построечные трудовые затраты	чел./дн.	1008,62
то же, на 1 м ² полезной площади	"	2,29
то же, на 1 м ³ строительного объема	"	0,57
то же, на расчетный показатель	"	20,17
Расходы		
Расход строительных материалов		
Цемент	т	139,2
цемент, приведенный к марке 400	"	109
то же, на 1 м ² полезной площади	"	0,24
то же, на 1 м ³ строительного объема	"	0,06
Сталь	"	8,9
сталь, приведенная к классам А1 и С38/23	"	11,4
в том числе:		
сталь прокатная, приведенная к классу С38/23	"	1,4
сталь, приведенная к классам А1 и С38/23		
на 1 м ² полезной площади	кг	26,1
то же, на расчетный показатель	"	228
Бетон и железобетон	м ³	424,7
в том числе:		
монолитный	"	220,4
сборный тяжелый	"	98,8
сборный легкий	"	105,5
бетон и железобетон на 1 м ² полезной площади	"	0,96
то же на расчетный показатель	"	8,49
Лесоматериалы	"	21,78
лесоматериалы, приведенные к круглому лесу	усл. м ³	37,42
кирпич	тыс. шт.	19,52

Наименование	Ед. измер.	Всего
Эксплуатационные показатели		
Расход		
воды	м ³ /ч	2,7
холодной	м ³ /сут.	5,7
то же	л/с	1,5
горячей	"	0,8
канализационные стоки	"	3,9
тепла	кВт	242460
в том числе:		
на отопление	"	39160
на вентиляцию	"	33680
на горячее водоснабжение	"	65300
тепла на отопление 1 м ² полезной площади	"	56180
потребная электрическая мощность	кВт	128000
		88,8
		76,4
Технические характеристики		
Объем строительный	м ³	1763
то же, на 1 м ² полезной площади	"	3,99
то же, на 1 м ² рабочей площади	"	4,7
то же, на расчетный показатель	"	35,1
Площадь		
застройки	м ²	545
общая	"	468
полезная	"	444
то же, на расчетный показатель	"	8,82
рабочая	"	372
то же, на расчетный показатель	"	7,44
то же, на 1 м ² полезной площади (К1)	"	0,84
За расчетный показатель принять одно место детского сада-яслей		

Привязан	
Изм. и	

Т. П. 211-1-271.84-АС		
Нормок. нач. м.ст. ГАП ВЕД. ИНЖ. СТ. АРХ.	ТАРАНЕВ ОМЕЛЬЧЕНКО ПИШКОВ ТАРАНЕВ СЕМЕНОВА КУЛИЧКИН	ДЕТСКИЕ ЯСЛИ-САД НА 50 МЕСТ (в конструкциях серии 1.090.1-1)
СТАДИЯ Р	ЛИСТ 4	ЛИСТОВ
ОБЩИЕ ДАННЫЕ (ПРОДОЛЖЕНИЕ)		ЦНИИЭП ГРАЖДАНСКОЙ СТРОИТЕЛЬНОСТИ

Типовой проект
214-1-271.84
Альбом I

УКАЗАНИЯ ПО ПРОИЗВОДСТВУ РАБОТ В ЗИМНЕЕ ВРЕМЯ

Строительные работы по возведению всех конструкций в зимнее время года производить с соблюдением требования глав СНиП II-15-76, СНиП III-16-80, СНиП III-17-78, СНиП III-20-74 и СНиП III-14-72.

Фундаменты возводить по слою песчаной подушки толщиной 100 мм. Для кирпичной кладки стен принять метод замораживания с последующим естественным оттаиванием кладки, как наиболее доступный и не требующий специального оборудования.

Строительный цементно-известковый раствор готовить на портландцементе с химическими добавками с учетом требований СНиП II-21-75 не ниже марки 50. Кладку наружных и внутренних стен вести одновременно с перевязкой кирпича в местах пересечений.

Монтаж панелей перекрытий производить немедленно после возведения панелей стен с установкой всех анкеров и связей, предусмотренных проектом, плиты перекрытий класть на раствор цементно-песчаный марки 100 с добавками, обеспечивающими приобретение раствором не менее 25% прочности до его замораживания.

Установить временные стойки на клиньях под перемишки к периоду оттаивания кладки для разгрузки опорных участков.

Вертикальные швы стеновых панелей тщательно заполнить раствором (см. серию 1.090.1-1 вып. 1-1).

Горизонтальные швы кирпичной кладки делать толщиной не менее 12 мм (крыльца, подпольные каналы).

ЗАЩИТА КОНСТРУКЦИЙ

Антикоррозионную защиту строительных конструкций осуществить в соответствии со СНиП II-28-73* и СНиП II-23-81.

ПАТЕНТОСПОСОБНОСТЬ И ПАТЕНТНАЯ ЧИСТОТА

Впервые применены изделия крупнопанельной серии 1.090.1-1.

Конструкции, принятые в настоящем проекте здания являются патентно-чистыми в отношении СССР на период 1984 г.

УКАЗАНИЯ ПО ПРИВЯЗКЕ ПРОЕКТА

1. Систему оповещения людей о пожаре разработать при привязке проекта по согласованию с местными органами государственного пожарного надзора.

2. Лист примерного решения генплана при привязке аннулировать и заменить новым для конкретных условий строительства.

3. При привязке настоящего проекта чертежи по фундаментам подлежат корректировке с учетом местных геологических и гидрогеологических условий строительства. Чертежи планов дополнить размерами привязок наружных стен к осям взамен обозначения „О“.

4. Таблицу нагрузок на фундаменты см. АС-6.

5. При несоответствии теплотехнических качеств материалов и изделий, принятых в настоящем типовом проекте, для ограждающих конструкций фактическим условиям района строительства следует выполнить привязку отопления и ограждающих конструкций здания с учетом фактических условий на основе экономически целесообразного для данного района сопротивления теплопередаче (R_0^{3K}).

Таблица 2

Тип панелей	t_n t_b	минус	минус	минус
		20°С	30°С	40°С
Панели керамзитобетонные однослойные, серия 1.090.1-1, вып. 2-1	плюс 22°С	350	400	—
Панели легкобетонные трехслойные, серия 1.090.1-1, вып. 2-4, ч 1,2	плюс 22°С	—	350	400
Толщина внутренних стен, мм				
Панели однослойные из тяжелого бетона, серия 1.090.1-1 вып. 2-4	плюс 22°С	160	160	160
Толщина утеплителя, мм				
Пенобетон $\gamma = 400 \text{ кг/м}^3$ (плиты твердые) ГОСТ 5742-76	плюс 22°С	185	245	300

Основное решение: t_n - минус 30°С, t_b - плюс 22°С.

НАЛИЧИЕ ОСОБЫХ НАУЧНО-ТЕХНИЧЕСКИХ ДОСТИЖЕНИЙ

Настоящий типовой проект содержит традиционные строительные решения легкобетонных конструкций и из тяжелого железобетона, поэтому в рабочей документации не приведены расчетные показатели применения особых научно-технических достижений в соответствии со СН 514-79.

ВЕДОМОСТЬ СПЕЦИФИКАЦИЙ

Лист	Наименование	Примечание
АС-6	СПЕЦИФИКАЦИЯ ЭЛЕМЕНТОВ К ПЛАНУ ФУНДАМЕНТОВ И ПОДПОЛЬНЫХ КАНАЛОВ	
АС-8	СПЕЦИФИКАЦИЯ ЭЛЕМЕНТОВ ЗАПОЛНЕНИЯ ПРОЕЗДОВ	
АС-9	СПЕЦИФИКАЦИЯ ЭЛЕМЕНТОВ К РАЗРЕЗУ 1-1 И ДЕТАЛИ ОГРАЖДЕНИЯ РАДИАТОРОВ	
АС-11	СПЕЦИФИКАЦИЯ К СХЕМАМ РАСПОЛОЖЕНИЯ ПАНЕЛЕЙ НАРУЖНЫХ СТЕН	
АС-12	СПЕЦИФИКАЦИЯ К СХЕМАМ РАСПОЛОЖЕНИЯ ПАНЕЛЕЙ НАРУЖНЫХ И ВНУТРЕННИХ СТЕН	
АС-13	СПЕЦИФИКАЦИЯ К СХЕМЕ РАСПОЛОЖЕНИЯ ЭЛЕМЕНТОВ ПОКРЫТИЯ	
АС-14	СПЕЦИФИКАЦИЯ ЭЛЕМЕНТОВ К ПЛАНУ КРОВЛИ	
АС-15	СПЕЦИФИКАЦИЯ ЭЛЕМЕНТОВ К ВЕНТКАМЕРЕ	

Настоящий проект не подлежит хранению в оперативном фонде.

Инв. и подл. прошлись и дата (вкл. инв. нр) 20-3107-7

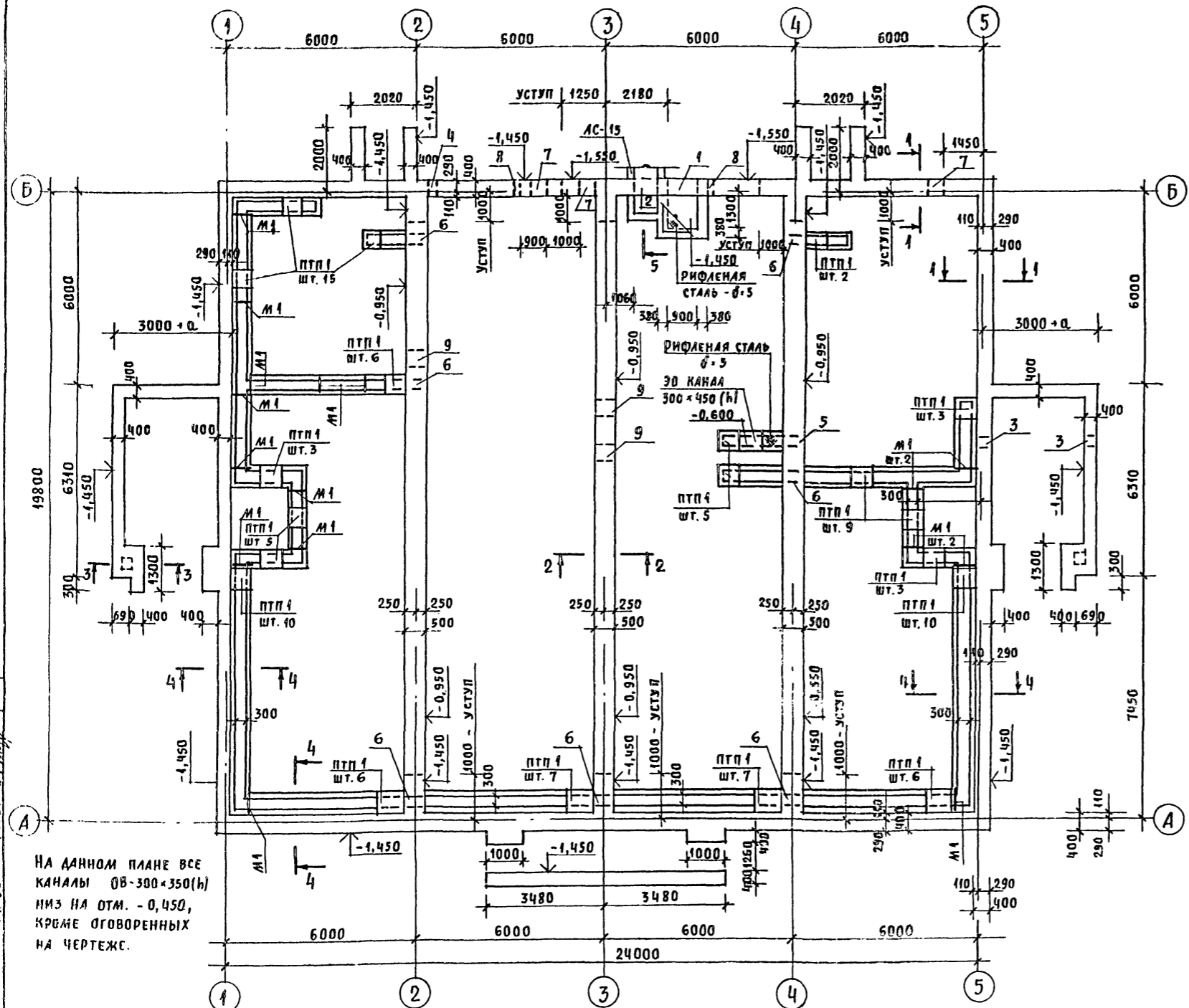
Т.П. 214-1-271.84-АС			
Привязан	Нормок. ТАРАНЕВ	Нач.маст. ОМЕЛЬЧЕНКО	ГЛАВ. ШИШКОВ
	Г.ИП. ТАРАНЕВ	ВЕД. ИНЖ. СЕМЕНОВА	СТ. АРХ. КУЛИЧИХИН
Инв. N			
ДЕТСКИЕ ЯСЛИ-САД НА 50 МЕСТ (В КОНСТРУКЦИЯХ СЕРИИ 1.090.1-1)		СТАДИЯ	ЛИСТ
ОБЩИЕ ДАННЫЕ (ОКОНЧАНИЕ)		Р	5
ЦНИИЭП		ГРАЖДАНСЬЕ СТРОИ	

Копировал: Дюф -

20025-01

Формат А2

УЧАСОК ПРОЕКТ
214-1-271.84
АЛСЛМ I



НА ДАННОМ ПЛАНЕ ВСЕ КАНАЛЫ 0В-300x350(б) НИЖ НА ОТМ. -0,450, КРОМЕ ОГОВОРЕННЫХ НА ЧЕРТЕЖЕ.

СПЕЦИФИКАЦИЯ ЭЛЕМЕНТОВ К ПЛАНУ ФУНДАМЕНТОВ И ПОДПОЛЬНЫХ КАНАЛОВ

МАРКА ПОЗ.	ОБОЗНАЧЕНИЕ	НАИМЕНОВАНИЕ	КОЛ.	МАССА ЕД. КТ	ПРИМЕЧАНИЕ
		СБОРНЫЕ ЖЕЛЕЗОБЕТ. ЭЛ-ТЫ			
		ПЛИТЫ ПЛОСКИЕ			
ПТП 1	1. 243.1-4	ПТП 12,5-8-6	93	96	
		ПЕРЕМОШКИ БРУСКОВЫЕ			
ПРП-1	1. 138-10, вып.1	ПРП-12.12.14	3	75	
		СТУПЕНИ КРЫЛЕЦ			
СНК 1	1. 255.1-1	СНК 6-15-3,5	12	181	
СНК 2	1. 255.1-1	СНК 6-21-3,5	6	254	
		МОНОЛИТНЫЕ ЖЕЛЕЗОБЕТОННЫЕ ЭЛЕМЕНТЫ			
		УМ - ШТ. 8			
		ДЕТАЛИ			
	ГОСТ 5781-82	Ф8А1, Общ. +3,5	-	1,4	
	ГОСТ 5781-82	Ф6А1, Общ. +3,6	-	1,1	
		МАТЕРИАЛЫ			
		БЕТОН МАРКИ М 200	-	0,3	м ³ - общ.
		АРМАТУРНЫЕ ЭЛЕМЕНТЫ			
	ГОСТ 5781-82	Ф10 А II	-	15	ОБЩАЯ
		М1 - ШТ. 16			
	ГОСТ 8209-72*	Л 63x6, е+540	2	3,1	ОБЩАЯ
	ГОСТ 8568-77*	СТАЛЬ РИФЛЕНАЯ -δ.5	-	52	ОБЩАЯ
С1	ГОСТ 8478-81	СЕТКА 200/200/8/8 2500x3000	-	Общ. 256	НА КРЫШЦА

ТАБЛИЦА НАГРУЗОК Р^н В ТС/П.М. НА УРОВНЕ ОБРЕЗА ФУНДАМЕНТОВ

ТИП СТЕНЫ	СЕЧЕНИЕ	ТЕМПЕРАТУРА НАРУЖНОГО ВОЗДУХА (t _н) °С						ПРИМЕЧАНИЕ
		-20	-30	-40	-20	-30	-40	
НАРУЖНЫЕ	1-1	3,5	3,5	-	-	5,5	5,5	ПАНЕЛИ ИЗ ЛЕГКОГО БЕТОНА (ОДНОСЛОЙНЫЕ) δ _б = 1000 КГ/М ³
СТОЛЬ	3-3	Р ^н = 2,1 Т			Р ^н = 2,1 Т			ПАНЕЛИ ИЗ ЛЕГКОГО БЕТОНА И УТЕПЛИТЕЛЯ ТИПА II, δ _б = 1200 КГ/М ³
ВНУТРЕННИЕ	2-2	ТЕМПЕРАТУРА ВНУТРЕННЕГО ВОЗДУХА (t _в) °С						ПАНЕЛИ ГАУКЕ БЕТОН М 150, ПАНЕЛИ С ПРОЕМОМ М 250
		+22			+22			
		ПАНЕЛИ ИЗ ТЯЖЕЛОГО ЦЕМЕНТНОГО БЕТОНА			5,3			5,3

Настоящий чертеж читать совместно с АС-7.

ВЕДОМОСТЬ ОТВЕРСТИЙ

ТИП ОТВ.	РАЗМЕРЫ ММ			ОТМ. НИЖЕ ОТВ.	ПРИМЕЧАНИЕ	ОСИ					ОСИ				
	В	Н	С			1	2	3	4	5	1	2	3	4	5
1	900	450	-1,450	Т	1	2	3	4	5	1	2	3	4	5	
2	600	605	-0,660	ОВ ("В" - АС-15)	4	50	50	0,000	СС	8	200	200	0,000	ВК (ШТ. 2)	
3	250	200	-1,450	ЭО	5	350	200	-0,600	ЭО	9	500	595	-0,650	ВК (ШТ. 3)	
					6	300	450	-0,550	ОВ (ШТ. 7)						
					7	500	500		ПРИ ПРИВЯЗК						

Т.П. 214-1-271.84-АС

ПРЯВЯЗАН:

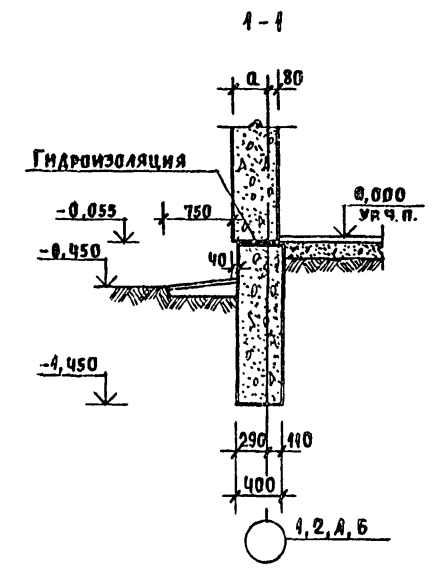
НОРМОКОН	ТАРАНЕВ	ДЕТСКИЕ ЯСЛИ-САД НА 50 МЕСТ	СТАЯ	ЛИСТ	ЛИСТОВ
НАЧ. МАСТ.	ОМЕЛЬЧЕНКО	(В КОНСТРУКЦИЯХ СЕРИИ 1.090.1-1)	Р	6	
ГИП	ТАРАНЕВ	ПЛАН ФУНДАМЕНТОВ И ПОДПОЛЬНЫХ КАНАЛОВ	ЦНИИЭП ГРАЖДАНСКОГО СТРОИТЕЛЬСТВА		
ВЕД. ИНЖ.	СЕМЕНОВА				

КОПИРОВАЛ: [подпись]

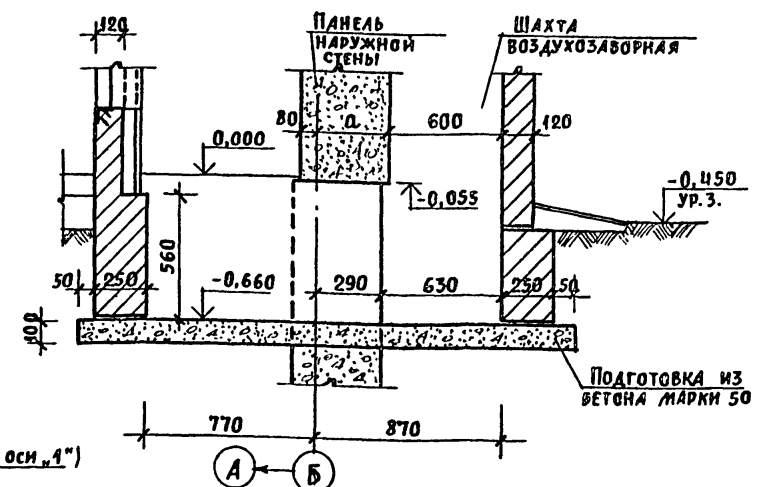
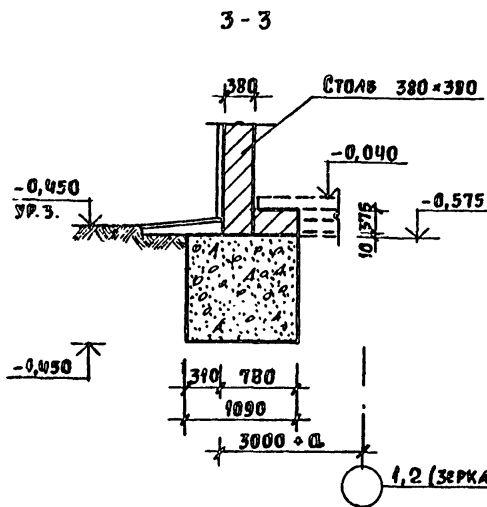
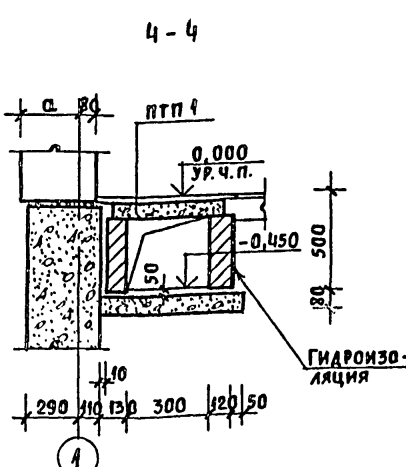
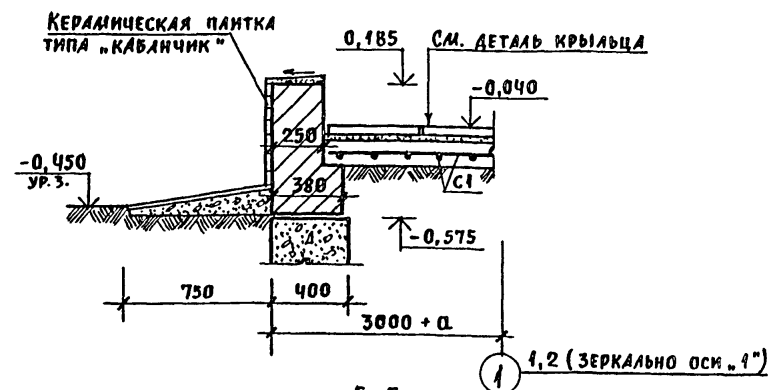
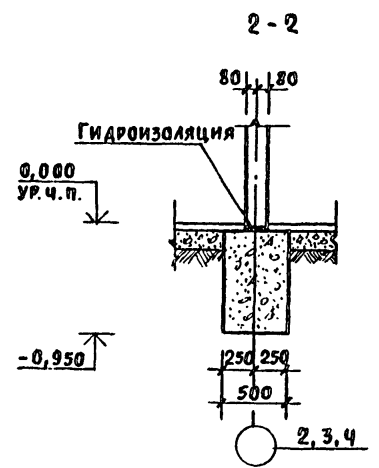
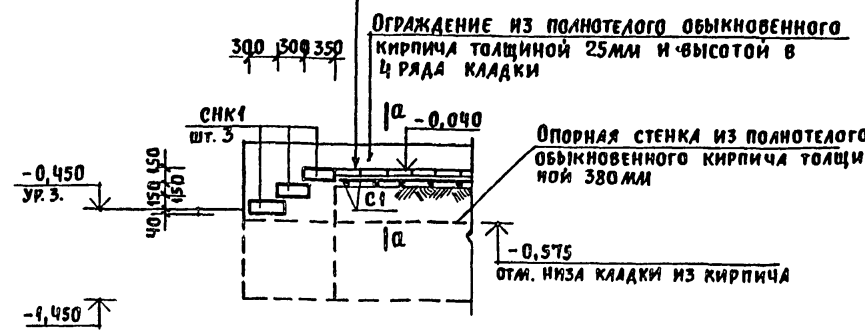
20025-01

ФОРМАТ А2

ДЕТАЛЬ КРЫЛЬЦА



Плиты бетонные -500x500x40(н) из
бетона марки 200 -40
Стяжка из цементно-песчаного
раствора состава 4:2 из цемента
марки 450 -20
Подготовка из бетона марк 400,
армированная сеткой С1, арки
200/200/8/8
2500x3000 по ГОСТ 8478-81 -100
Утрамбованный щебнем грунт



1. За условную отметку 0,00 принять уровень чистого пола 1го этажа, соответствующий абсолютной отметке
2. Настоящий чертеж читать совместно с АС-6.
3. Фундаменты под наружные и внутренние стены выполнить ленточными из бутобетона: бутовый камень марки 400 на бетоне марки 50.
4. Уступы фундаментов делать высотой 500 мм, кроме оголовренных на чертеже.
5. Горизонтальную гидроизоляцию выполнить из цементного раствора состава 4:2 толщиной 25мм (низ на отм. -0,070).
6. Засыпку пазух при устройстве фундаментов производить после монтажа всех перекрытий подпольных каналов и прямков.
7. По периметру здания организовать асфальтовую отмостку по серии 2.110-1, вып.1, по аналогии с деталью „52“ (без бортового камня) шириной 750мм.
8. Устройство подпольных каналов производить до выполнения конструкций полов на отм. 0,000 и -0,020.
9. Стенки подпольных каналов и прямков класть из полнотелого обыкновенного кирпича (ГОСТ 530-80) марки 75 на растворе марки 25.
10. Наружные поверхности стенок каналов и прямков, соприкасающиеся с грунтом, затереть цементным раствором и обмазать горячим битумом за 2 раза.
11. Все каналы перекрыть сборными железобетонными плоскими плитами, укладывая их на цементный раствор.
12. Монтажные узлы подпольных каналов выполнить по серии 2.219-1, вып.1.

Т П. 211-1-271.84-АС						
Нормокон	ТАРАНЕВ	РМ	ДЕТСКИЕ ЯСАИ-САД НА 50 МЕСТ (В КОНСТРУКЦИЯХ СЕРИИ 1.090.1-1)	Стандия	Лист	Листов
Нач.Маст.	ОМЕЛЬЧЕНКО	ГО		Р	Т	
ГИП	ТАРАНЕВ	С	Сечения по фундаментам, подпольным каналам и крыльцам	ЦНИИЭП ГРАЖДАНСЕЛЬСТРОИ		
Вед.Инж.	СЕМЕНОВА	С				

ЭКСПЛИКАЦИЯ ОТВЕРСТИЙ

Тип отв.	РАЗМЕРЫ (мм)		Отм. низа	Назначение
	В	Н		
1	40	40	0,000	СС
2	200	200	0,000	БК
3	90	90	0,000	БК

СПЕЦИФИКАЦИЯ ЭЛЕМЕНТОВ ЗАПОЛНЕНИЯ ПРОЕМОВ

МАРКА	СЕРИЯ	НАИМЕНОВАНИЕ	КОЛИЧЕСТВО ПРИ ЕД			ПРИМЕЧАНИЕ
			мин.20	мин.30	мин.40	
0-1	1.236-6.В.1 ч.1,2	ОКНО ОС21-21В	16	—	—	
0-1	1.236-6.В.1 ч.1,2	ОКНО ОР21-21В	—	16	—	
0-1	1.236.5-9	ОКНО ОРС 21-21В	—	—	16	
А1	1.136.5-19	ДВЕРНОЙ БЛОК ДН 21-9ШД П	10	10	10	
А2	1.136-10	ДВЕРНОЙ БЛОК ДГ 21-10	13	13	13	
А3	1.136-10	ДВЕРНОЙ БЛОК ДГ 21-9	5	5	5	
А4	1.136-10	ДВЕРНОЙ БЛОК ДГ 21-7	6	6	6	
А5	1.136.5-19	ДВЕРНОЙ БЛОК ДС18-9ГТ	2	2	2	
Ф-1	1.136-12	ФРАМУГА ФВО 06-12	2	2	2	
П-1	1.136.1-13 в.1	ПОДОК. ПАНТА П0022.25.45-Т-Д	16	—	—	
П-1	1.136.1-13 в.1	ПОДОК. ПАНТА П0022.35.45-Т-Д	—	16	16	
П-2	1.136.1-13 в.1	ПОДОК. ПАНТА П0010.25.45-Т-Д	2	—	—	
П-2	1.136.1-13 в.1	ПОДОК. ПАНТА П0010.35.45-Т-Д	—	2	2	
0-2	1.236-6.В.1 (4.1и2)	ОКНО ОС 21-12В	2	—	—	
0-2	1.236-6.В.1 (4.1и2)	ОКНО ОР 21-12В	—	2	—	
0-2	1.236.5-9	ОКНО ОРС 21-12В	—	—	2	
БС	1.236-6.В.1 (4.1и2)	Б. ДВЕРЬ БС 28-9	2	—	—	
БС	1.236-6.В.1 (4.1и2)	Б. ДВЕРЬ БР 28-9	—	2	—	
БС	1.236.5-9	Б. ДВЕРЬ БРС 28-9	—	—	2	

ВАРИАНТ ЗАПОЛНЕНИЯ ОКОННЫХ ПРОЕМОВ СТЕКЛОПАКЕТАМИ

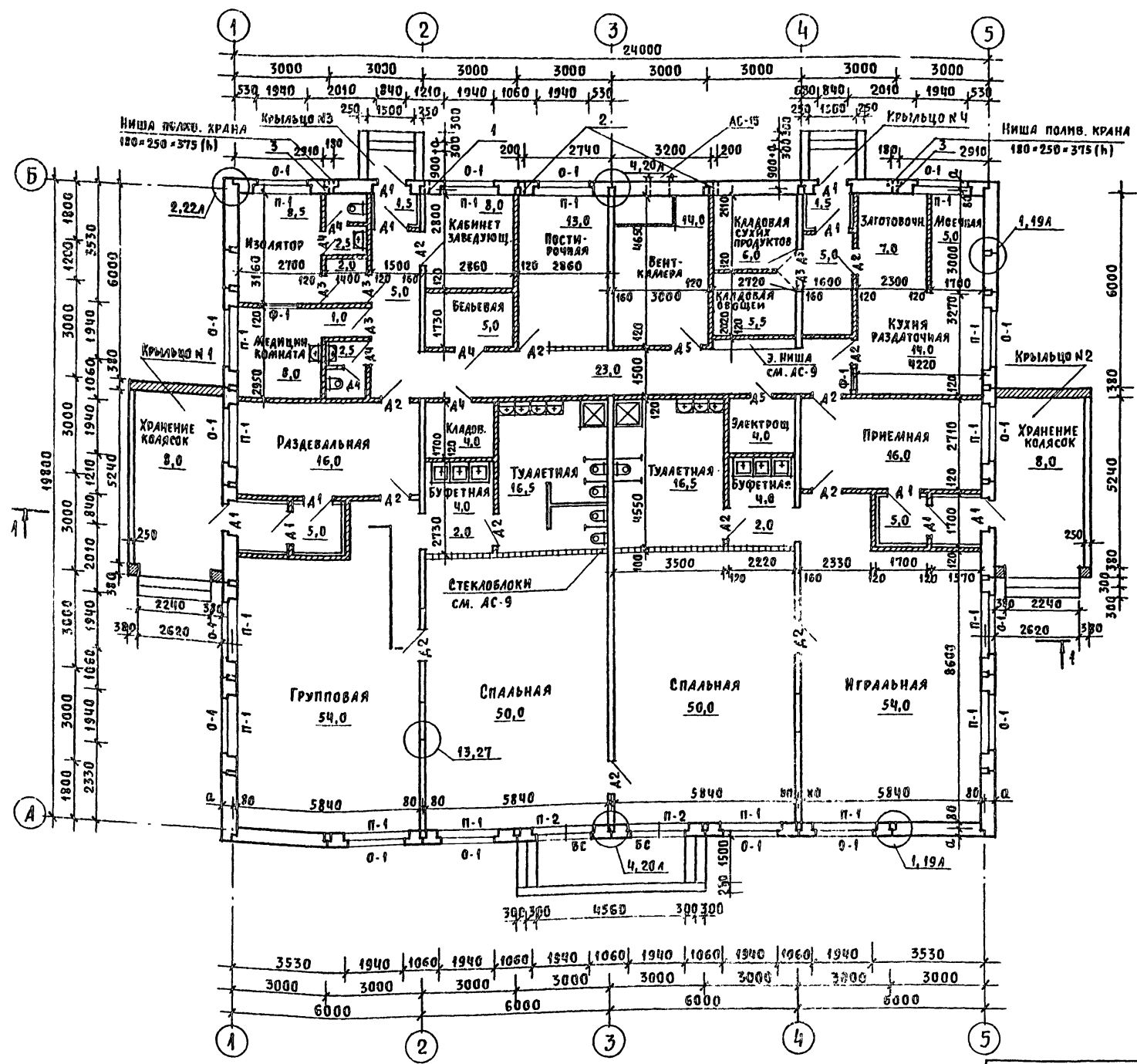
0-1	1.236.5-11 в.1	ОКНО ОСП 21-9А	16	—	—	УСТАНОВИТЬ В ОДИН ПРОЕМ
		ОСП 21-12А	18	—	—	
0-1	1.236.5-11 в.1	ОКНО СС/СП 21-9А	—	16	—	УСТАНОВИТЬ В ОДИН ПРОЕМ
		ОРСП 21-12А	—	18	—	

1. ВЕНТКАМЕРУ СМОТРЕТЬ АС-15.
2. МОНТАЖНЫЕ УЗЛЫ ВЫПОЛНИТЬ ПО СЕРИИ 1.090.1-1 ВЫП. 7-1.
3. БАЛКОННУЮ ДВЕРЬ БС УСТАНОВИТЬ, ОБЕСПЕЧИВ ОТКРЫВАНИЕ ЕЕ НАРУЖУ

Т.П. 214-1-271.84-АС			
Нормок.	ТАРАНЕВ	Нач.Маст.	ОМЕЛЬЧЕНКО
ГАП	ШИШКОВ	Гип	ТАРАНЕВ
Ст.Арх	Куличихин	Ст.Арх	Куличихин
Привязан		ДЕТСКИЕ ЯСЛИ-САД НА 50 МЕСТ (В КОНСТРУКЦИЯХ СЕРИИ 1.090.1-1)	
Инв.п		П Л А Н	
		ЦНИИЭП ГРАЖДАНСЕЛЬСТРОЙ	

Копировал: [подпись]

20025-01 ФОРМАТ А2



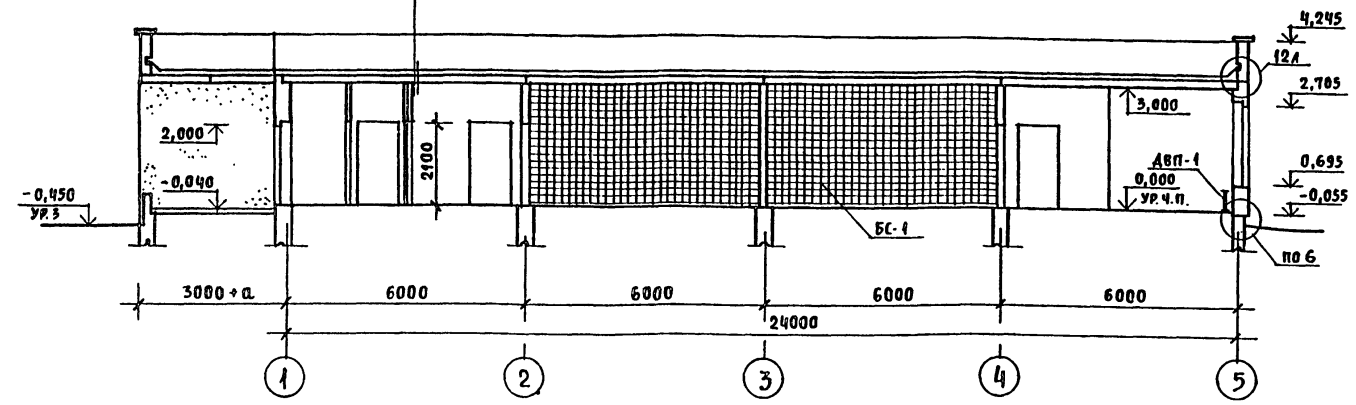
ТАИССЕТ
214-1-271.84
АС

СОГЛАСОВАНО
ИСПОЛНИТЕЛЬ
ИЗДАТЕЛЬ
ПРОЕКТА
20-3107-10

ТИПОВОЙ ПРОЕКТ
 211-1-271.84
 АЛБТОМ I
 СОГЛАСОВАНО
 КУРОУЧИЙ
 ГИП ЭО
 ИНВ. И П. ОБАД. ПОДПИСЬ И ДАТА (ВЗЛМ. ИНВ. И)
 20-3107-11

РАЗРЕЗ 1-1

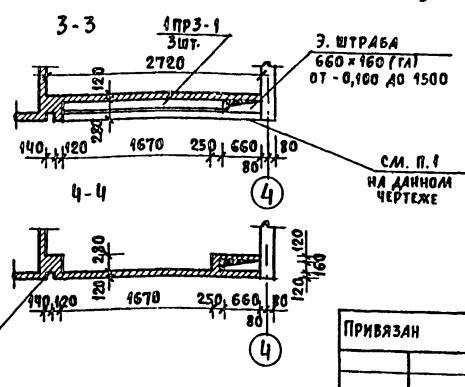
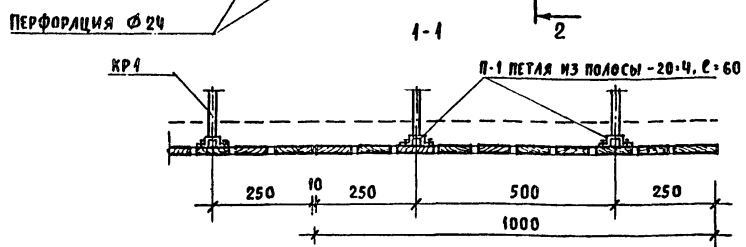
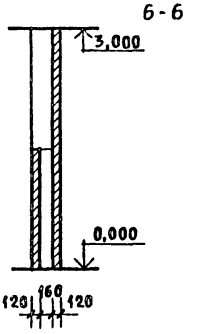
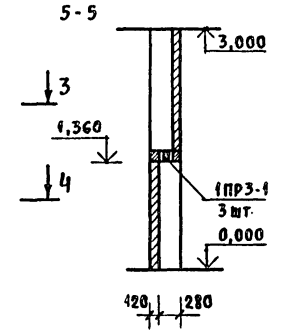
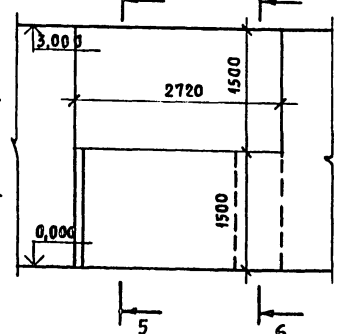
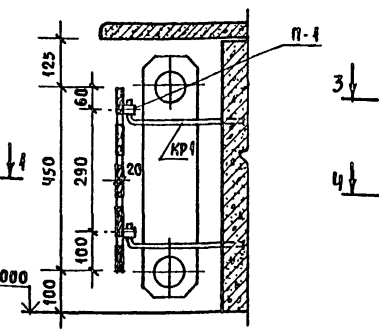
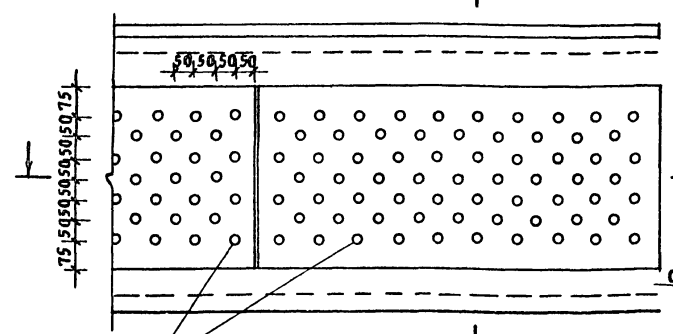
- ЗАЩИТНЫЙ СЛОЙ - ГРАВИЙ, ВТОПЛЕННЫЙ В АНТИСЕПТИРОВАННУЮ БИТУМНУЮ МАСТИКУ МАРКИ МБК-Г-65 - 10ММ
- 1 СЛОЙ БИСТОЙКОГО РУБЕРОИДА МАРКИ РКМ-350Б НА БИТУМНОЙ МАСТИКЕ - 4,5ММ
- 3 СЛОЯ ПРОКЛАДОЧНОГО РУБЕРОИДА МАРКИ РП-250 - 3,5ММ
- СТЯЖКА - ЦЕМЕНТНО-ПЕСЧАНЫЙ РАСТВОР МАРКИ 100 - 20ММ
- УТЕПЛИТЕЛЬ - ПЕНОБЕТОН (ПАИТЫ ТВЕРДЫЕ) $\gamma_0 = 400 \text{ кг/м}^3$ (СМ. АС-5 ТАБЛИЦА 2)
- РАЗУКЛОНКА - ГРАВИЙ КЕРАМЗИТОВЫЙ $\gamma_0 = 400 \text{ кг/м}^3$ - 30 - 100ММ
- ПАРОИЗОЛЯЦИЯ - ОДИН СЛОЙ ПЕРГАМИНА НА БИТУМНОЙ МАСТИКЕ МБК-Г-65 - 1ММ
- ВЫРАВНИВАЮЩИЙ СЛОЙ ИЗ ЦЕМЕНТНОГО РАСТВОРА
- СБОРНЫЕ ЖЕЛЕЗОБЕТОННЫЕ ПАНЕЛИ ПЕРЕКРЫТИЯ - 220ММ



ДВП-1 ДЕТАЛЬ ОГРАЖДЕНИЯ РАДИАТОРОВ (В ПРИЕМНОЙ, РАЗДЕВАЛЬНОЙ, ГРУППОВОЙ И ИГРальной)

2-2

ЭЛЕКТРОНИША



1. Э ШТРАБА ЗАЛОЖИТЬ КИРПИЧОМ И ЗАЛИТЬ СТРОИТЕЛЬНЫМ РАСТВОРОМ ПОСЛЕ УСТАНОВКИ В НЕЙ ЭЛЕКТРОПРОВОДКИ.
2. МОНТАЖНЫЕ УЗЛЫ ВЫПОЛНЯТЬ ПО СЕРИИ 1.090.1-1 ВЫП. 7-1.

СПЕЦИФИКАЦИЯ ЭЛЕМЕНТОВ
К РАЗРЕЗУ 1-1, ДЕТАЛИ ОГРАЖДЕНИЯ РАДИАТОРОВ

МАРКА, ПОЗИЦИЯ	ОБОЗНАЧЕНИЕ	НАИМЕНОВАНИЕ	КОЛ. ШТ.	МАССА ЕД. КГ	ПРИМЕЧАНИЕ
		МЕТАЛЛИЧЕСКИЕ ЭЛ-ТЫ			
		КРЮК			
КР-1	ГОСТ 5784-82	Ø 10 А1, $\ell = 450$	80	0,36	
		ПЕТАЛЯ			
П-1	ГОСТ 19903-74*	- 20 x 4, $\ell = 60$	80	0,04	
		ДЕРЕВЯННЫЕ ЭЛЕМЕНТЫ			
ДВП-1	ГОСТ 19229-73	ДРЕВЕСНО-ВОЛОКНИСТЫЕ ПАИТЫ ТВЕРДЫЕ С ЛАКОКРАСОЧНЫМ ПОКРЫТИЕМ	20	6	
		СТЕКЛО			
		БЛОКИ СТЕКЛЯННЫЕ ПУСТОТЕЛЬЕ			
БС-1	ГОСТ 9272-81	БЛОКИ БК-194/98	35	М ²	
		ЖЕЛЕЗОБЕТОННЫЕ ЭЛ-ТЫ			
1ПР1-1	СЕРИЯ 1.438-10 В.1	1ПР1-10.12.14	6	50	ПЕРЕГОРОДА
1ПР1-2	"	1ПР1-12.12.14	26	50	ПЕРЕГОРОДА
1ПР3-1	"	1ПР3-19.12.14	3	75	НИША

Т.П. 211-1-271.84-АС

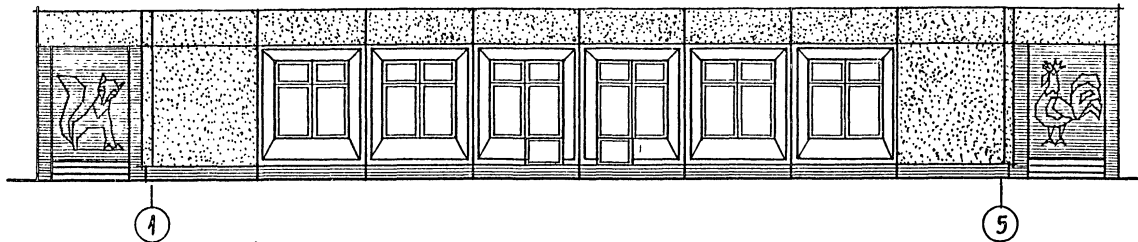
ПРИВЯЗАН	НОРМОКОН	ТАРАНЕВ	ТАРАНЕВ	ДЕТСКИЕ ЯСЛИ-САД НА 50 МЕСТ (В КОНСТРУКЦИЯХ СЕРИИ 1.090.1-1)	СТАЯКА	ЛИСТ	ЛИСТОВ
			НАЧ. МАСТ. ОЛЕГЛЕНЧЕНКО		Р	9	
			ГАП ШИШКОВ				
			ГИП ТАРАНЕВ				
			СТ. АРХ. КУЛИЧИН				
ИНВ. И				РАЗРЕЗ 1-1, ДЕТАЛЬ ОГРАЖДЕНИЯ РАДИАТОРОВ, ЭЛЕКТРОНИША			ЦНИИЭП ГРАЖДАНСЕЛЬСТРОЙ

КОПИРОВАЛ: ДИИ

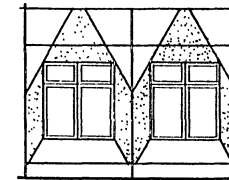
20095-01

ФОРМАТ А2

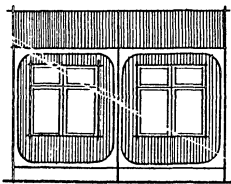
ФАСАД 1-5



ВАРИАНТ ОТДЕЛКИ ПАНЕЛЕЙ

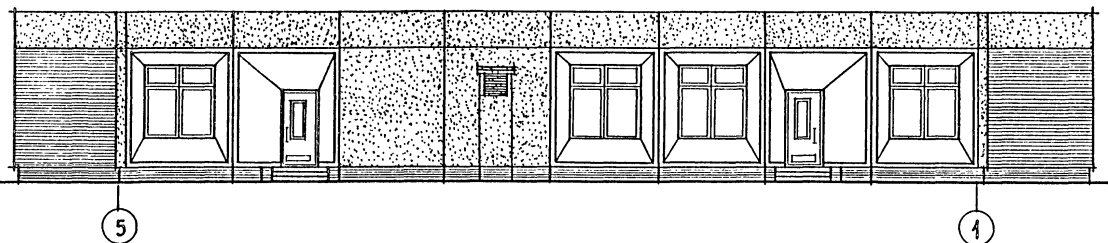


ВАРИАНТ ОТДЕЛКИ ПАНЕЛЕЙ



4,245
2,705
0,695
-0,055
-0,450
УР.З.

ФАСАД 5-1



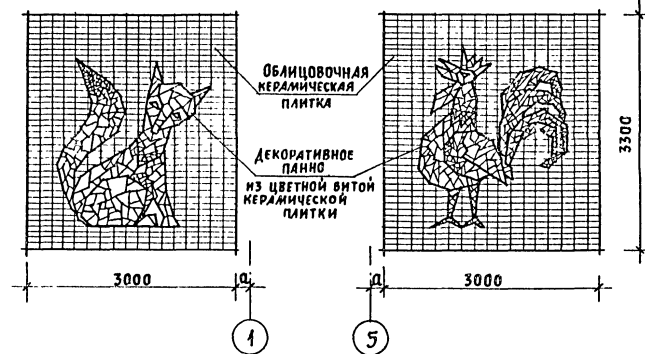
ФАСАД Б-А

2,600



4,245
2,705
0,695
-0,055

ДЕКОРАТИВНАЯ ОТДЕЛКА ОГРАЖДЕНИЙ КРЫЛЕЦ



ФАСАД А-Б



ВЕДОМОСТЬ ОТДЕЛКИ ФАСАДОВ СМ. АС-3.

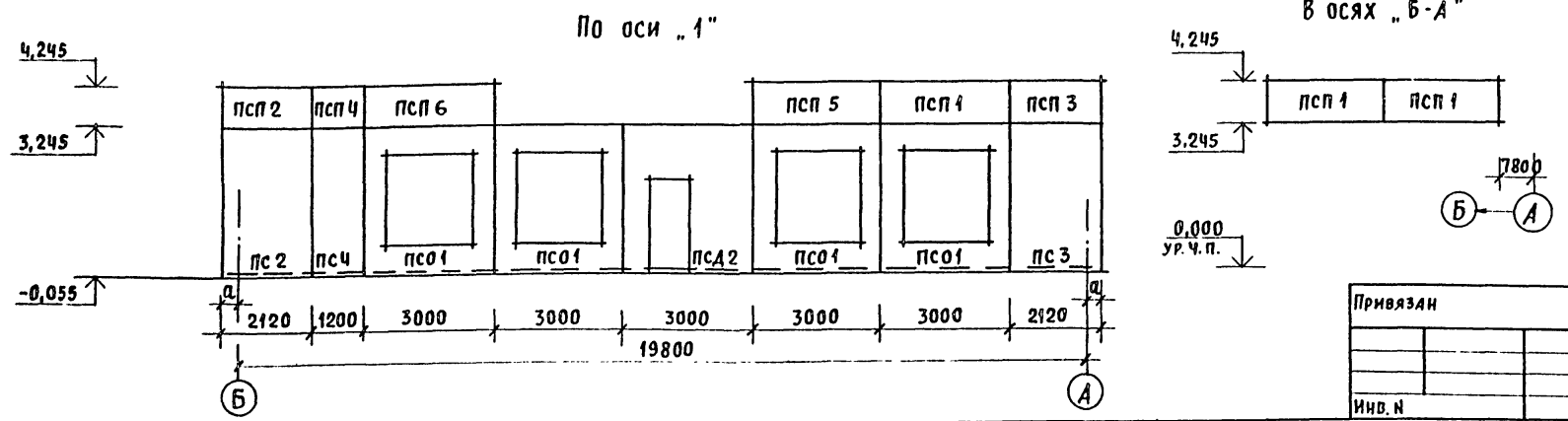
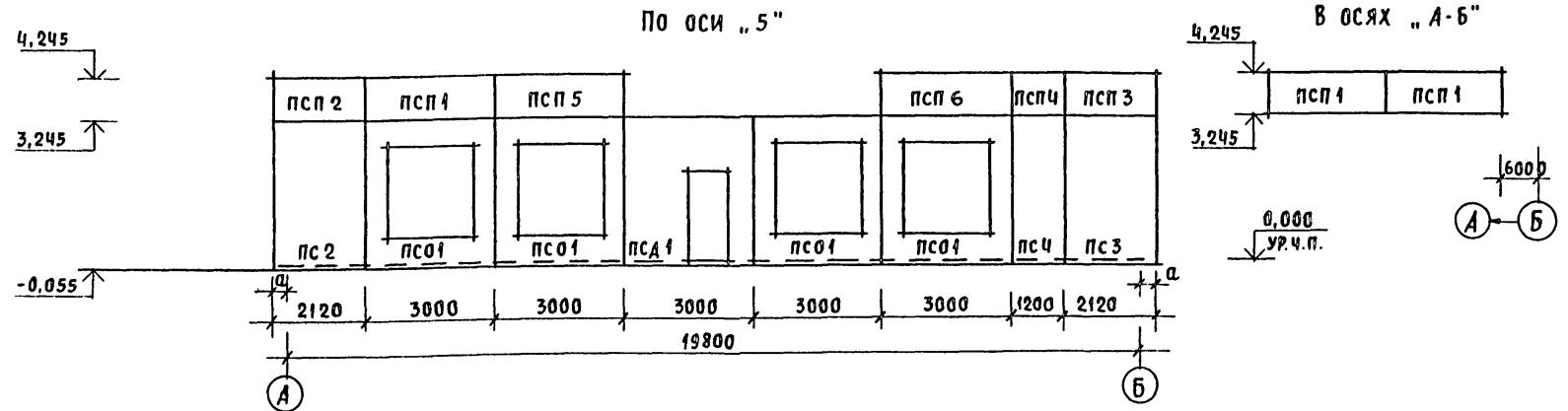
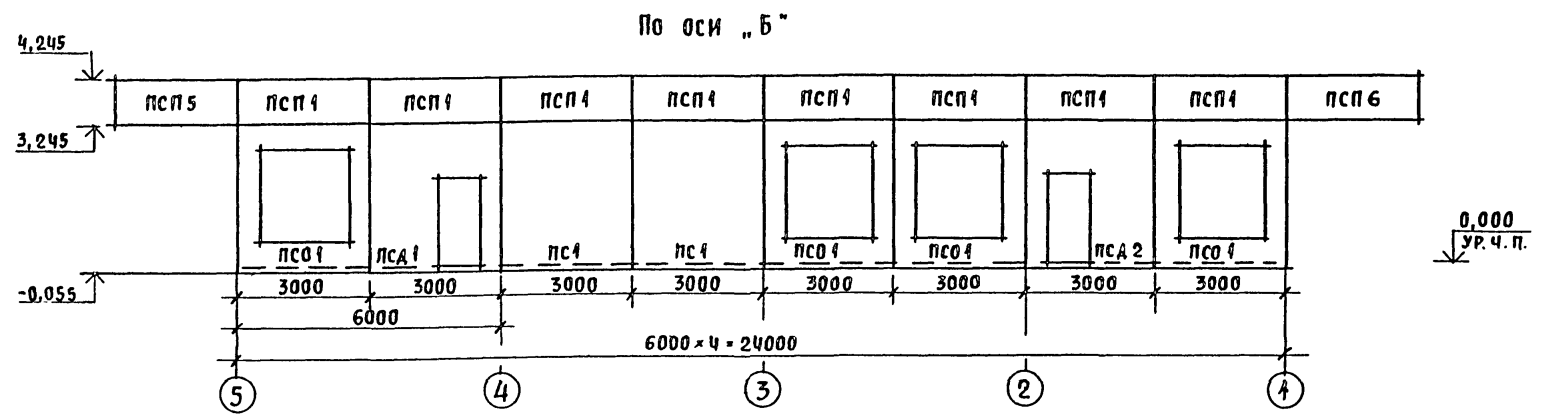
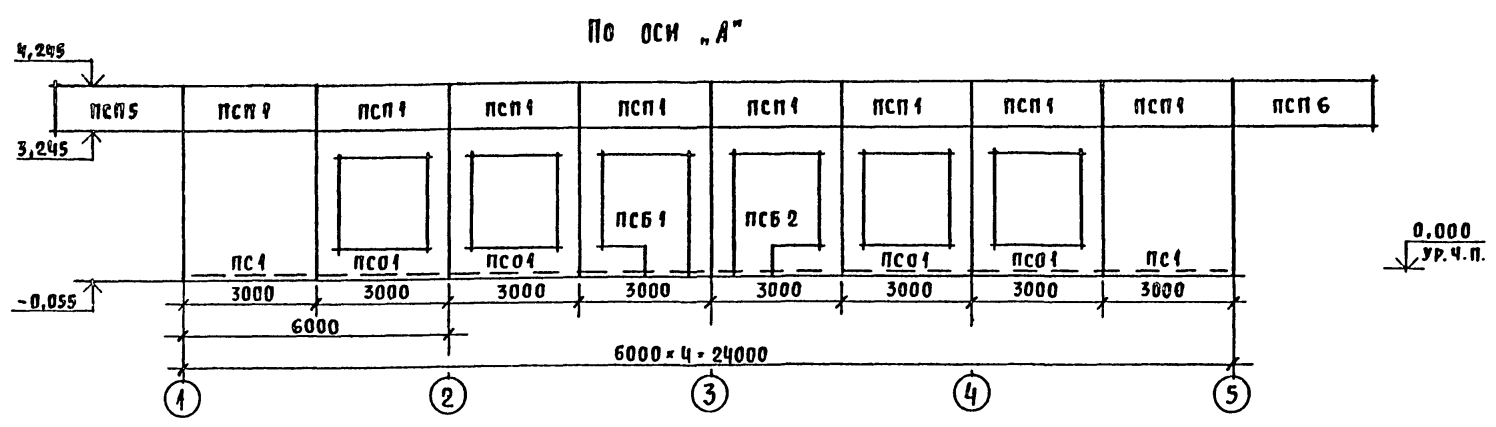
Т.П 211-4-271.84-АС					
ПРИВЯЗАН	НОРМОК.	ТАРАНЕВ	ДЕТСКИЕ ЯСЛИ-САД НА 50 МЕСТ (В КОНСТРУКЦИЯХ СЕРИИ 4.090.1-1)	СТADIЯ	ЛИСТ
	НАЧ МАСТ	ОМЕЛЬЧЕНКО		Р	40
	ГАП	ШИШКОВ		ЦНИИЭП	
	ГИП	ТАРАНЕВ	ФАСАДЫ 1-5; 5-1; А-Б; Б-А	ГРАЖДАНСКОЙ	
ИНВ. N	СТ. АРХ.	КУЛИЧИН			

КОПИРОВАЛ: Довл.

20.25-01

ФОРМАТ А2

ТИПОВОЙ ПРОЕКТ
211-1-271.84
АЛБТОМ I



СПЕЦИФИКАЦИЯ К СХЕМАМ РАСПОЛОЖЕНИЯ ПАНЕЛЕЙ НАРУЖНЫХ СТЕН

Марка поз.	Обозначение	Наименование	Кол.	Масса ед.	Примечание
ПСП 1	Серия 1.090.1-1; вып. 2-1	ПАНЕЛИ ГЛУХИЕ			t _н -20°C
ПСП 2		ПСП 30.33.3.5-П	4	3,25	ВАРИАНТ
ПСП 3		1 ПСП 21.33.3.5-П	2	2,09	"
ПСП 4		2 ПСП 21.33.3.5-П	2	2,09	"
ПСП 5		ПСП 12.33.3.5-П	2	1,23	"
ПСП 6		ПАНЕЛИ ОКОННЫЕ			"
ПСО 1		1 ПСО 30.33.3.5-П-1	18	1,70	"
ПСА 1		ПАНЕЛИ ДВЕРНЫЕ			"
ПСА 2		1 ПСА 30.33.3.5-П-2	2	2,49	"
ПСА 3		2 ПСА 30.33.3.5-П-2	2	2,49	"
ПСП 1		ПАНЕЛИ ПАРАПЕТНЫЕ			"
ПСП 2		ПСП 30.10.2.6-П	22	0,78	"
ПСП 3		1 ПСП 21.10.2.6-П	2	0,54	"
ПСП 4		2 ПСП 21.10.2.6-П	2	0,54	"
ПСП 5		ПСП 12.10.2.6-П	2	0,31	"
ПСП 6		2 ПСП 29.10.2.6-П	4	0,75	"
ПСП 6	1 ПСП 29.10.2.6-П	4	0,75	"	
ПСП 1	Серия 1.090.1-1; вып. 2-1	ПСП 30.33.4.0-П	4	3,74	t _н -30°C
ПСП 2		1 ПСП 21.33.4.0-П	2	2,49	ОСНОВНОЕ
ПСП 3		2 ПСП 21.33.4.0-П	2	2,49	РЕШЕНИЕ
ПСП 4		ПСП 12.33.4.0-П	2	1,43	"
ПСО 1		1 ПСО 30.33.4.0-П-1	16	1,96	"
ПСА 1		1 ПСА 30.33.4.0-П-2	2	2,87	"
ПСА 2		2 ПСА 30.33.4.0-П-2	2	2,87	"
ПСП 1		ПСП 30.10.3.1-П	22	0,93	"
ПСП 2		1 ПСП 21.10.3.1-П	2	0,66	"
ПСП 3		2 ПСП 21.10.3.1-П	2	0,66	"
ПСП 4	ПСП 12.10.3.1-П	2	0,37	"	
ПСП 5	2 ПСП 29.10.3.1-П	4	0,88	"	
ПСП 6	1 ПСП 29.10.3.1-П	4	0,88	"	
ПСП 1	Серия 1.090.1-1; вып. 2-1	1 ПСП 30.33.4.0-П-1	1	1,6	"
ПСП 2		2 ПСП 30.33.4.0-П-1	1	1,6	"
ПСП 1	Серия 1.090.1-1; вып. 2-1	1 ПСП 30.33.3.5-П-1	1	1,38	t _н -20°C
ПСП 2		2 ПСП 30.33.3.5-П-1	1	1,38	ВАРИАНТ

НАСТОЯЩИЙ ЧЕДТЕЖ ЧИТАТЬ СОВМЕСТНО С АС-8.

Т.П. 211-1-271.84-АС						
Нормок.	ТАРАНЕВ	Г.И.И.	ДЕТСКИЕ ЯСЛИ-САД НА 50 МЕСТ (В КОНСТРУКЦИЯХ СЕРИИ 1.090.1-1)	СТАДИЯ	ЛИСТ	ЛИСТОВ
Нач.м.ст.	ОМЕЛЬЧЕНКО	Н.И.		Р	11	
Г.И.П.	ШИШКОВ	В.И.		СХЕМЫ РАСПОЛОЖЕНИЯ ПАНЕЛЕЙ НАРУЖНЫХ СТЕН	ЦНИИЭП ГРАЖДАНСКОЙ СТРОИТЕЛЬНОСТИ	
Вед. инж.	ТАРАНЕВ	С.И.				

КОПИРОВАЛ: Р.И.И.

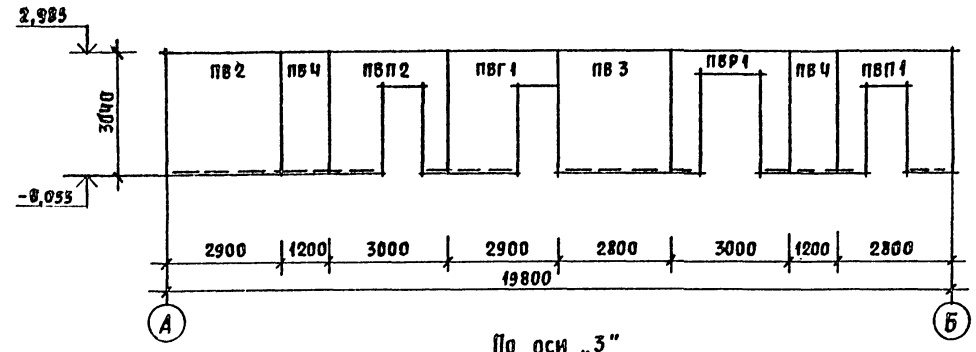
20025-01 ФОРМАТ А2

ИЗМ. И ПОДЛ. ПОДПИСЬ И ДАТА ВСТАВ. ЧИСЛ. И

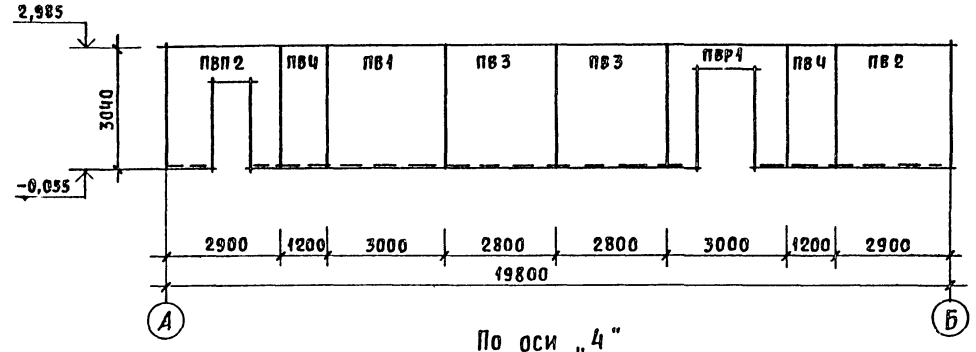
20-310Т-13

Типовой проект
214-1-271.84
Альбом I

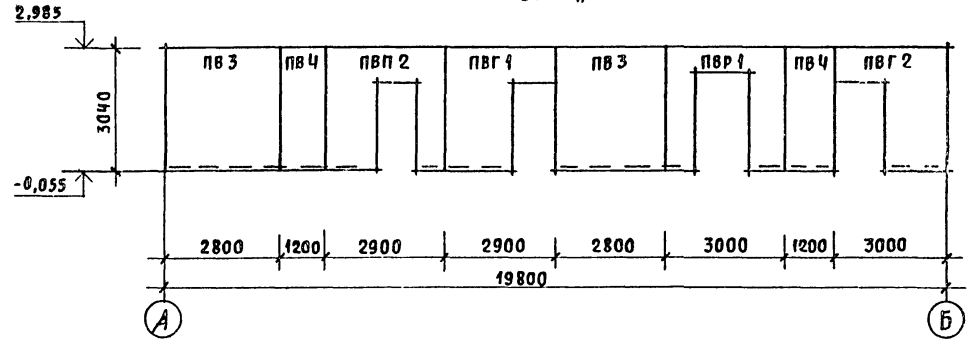
По оси „2”



По оси „3”



По оси „4”



Спецификация к схемам расположения панелей наружных стен

Марка, поз.	Обозначение	Наименование	Кол.	Масса ед.	Примечание
пс 4 пс 2 пс 3 пс 4 пс 04 пс Д1 пс Д 2 псп 1 псп 2 псп 3 псп 4 псп 5 псп 6	Серия 1.090.1-1; вып. 2-4 части 1, 2	пс 30.33.3.5 - ПТ	4	4,89	t _н -30°С
		1пс 21.33.3.5 - ПТ	2	3,42	ВАРИАНТ
		2пс 21.33.3.5 - ПТ	2	3,43	
		пс 12.33.3.5 - ПТ	2	3,28	
		1пс 0.30.33.3.5 - ПТ-1	18	2,06	
		1пс Д 30.33.3.5 - ПТ-2	2	4,87	
		2пс Д 30.33.3.5 - ПТ-2	2	4,87	
		псп 30.10.2.6 - ПТ	22	0,78	
		1псп 21.10.2.6 - ПТ	2	0,54	
		2псп 21.10.2.6 - ПТ	2	0,54	
		псп 12.10.2.6 - ПТ	2	0,31	
		2псп 29.10.2.6 - ПТ	4	0,75	
1псп 29.10.2.6 - ПТ	4	0,75			
пс 1 пс 2 пс 3 пс 4 псп 1 пс Д 1 пс Д 2 псп 1 псп 2 псп 3 псп 4 псп 5 псп 6	Серия 1.090.1-1; вып. 2-4 Части 1, 2	пс 30.33.4.0 - ПТ	4	5,45	t _н -40°С
		1пс 21.33.4.0 - ПТ	2	4,00	ВАРИАНТ
		2пс 21.33.4.0 - ПТ	2	4,00	
		пс 12.33.4.0 - ПТ	2	2,33	
		2пс 0.30.33.4.0 - ПТ-1	18	2,5	
		1пс Д 30.33.4.0 - ПТ-2	2	4,86	
		2пс Д 30.33.4.0 - ПТ-2	2	4,86	
		псп 30.10.3.1 - ПТ	2	0,93	
		1псп 21.10.3.1 - ПТ	2	0,66	
		2псп 21.10.3.1 - ПТ	2	0,66	
		псп 12.10.3.1 - ПТ	2	0,37	
		2псп 29.10.3.1 - ПТ	4	0,88	
1псп 29.10.3.1 - ПТ	4	0,88			

Спецификация к схемам расположения панелей внутренних стен

Марка поз.	Обозначение	Наименование	Кол.	Масса ед.	Примечание
пв 1	Серия 1.090.1-1 вып. 4-1	пв 30.30 - 17	1	3,48	ОСНОВНОЕ
пв 2		пв 29.30 - 1Т	2	3,37	РЕШЕНИЕ
пв 3		пв 28.30 - 1Т	5	3,27	ВАРН-
пв 4		пв 12.30 - 1Т	6	1,38	АНТЫ
пвр 1		пвр 30.30.15-3Т	3	2,07	
пвп 1		пвп 28.30.10 - 1Т	1	2,47	
пвп 2		1пвп 29.30.10 - 1Т	3	2,57	
пвг-1		пвг 29.30.10 - 1Т	2	2,55	
пвг 2		пвг 30.30.13 - 1Тв	1	2,43	

Настоящий чертеж читать совместно с АС-8.

ИЗВ. И ПОДП. ПОДПИСЬ И ДАТА ВЗАИМНОЕ И
20.3107-14

Т. п. 214-1-271.84-АС					
ПРИВЯЗАН	НОРМОК	ТАРАНЕВ	ДЕТСКИЕ ЯСЛИ-САД НА 50 МЕСТ (В КОНСТРУКЦИЯХ СЕРИИ 1.090.1-1)	СТАИЯ	ЛИСТ
	НАЧ. МАС.	Омельченко		Р	12
	ГАП	ШИШКОВ			
	ГИП	ТАРАНЕВ			
	ВСА ИНЖ.	СЕМЕНОВА			
ИНВ. Н			СХЕМЫ РАСПОЛОЖЕНИЯ ПАНЕЛЕЙ ВНУТРЕННИХ СТЕН	ЦНИИЭП ГРАЖДАНСЕЛЬСТРОЙ	

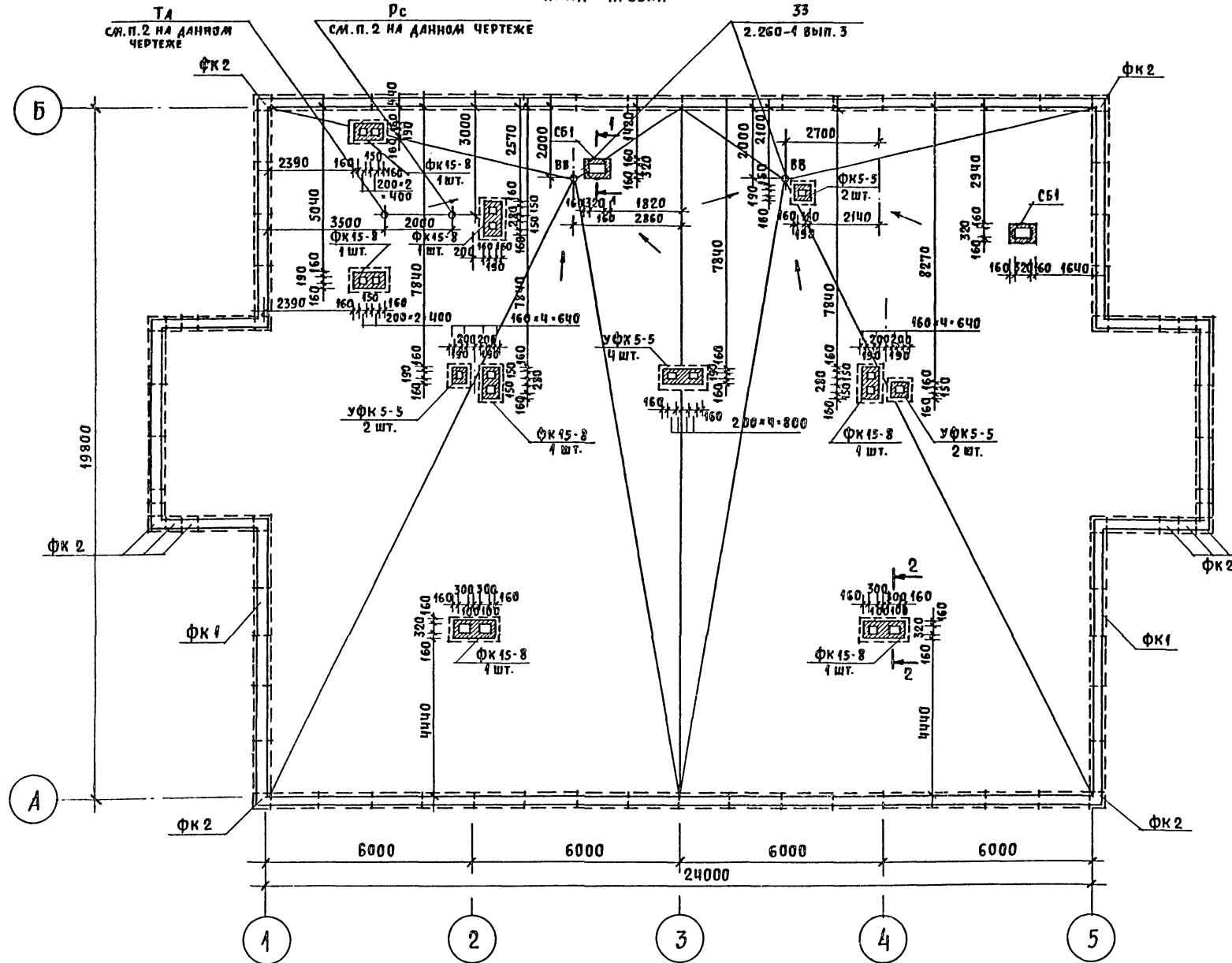
КОПИРОВАЛ: Ю.А.

20025-01 ФОРМАТ А 2

ТИПОВОЙ ПРОЕКТ
211-1-271-84
АЛБТОМ I

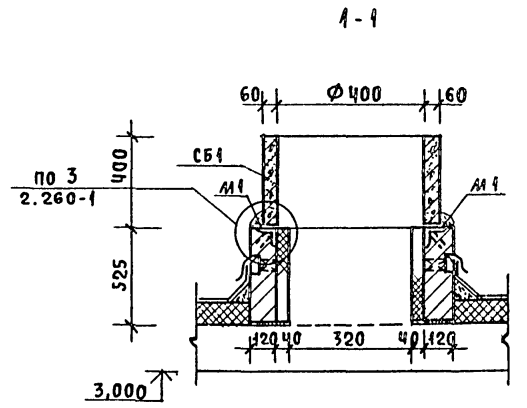
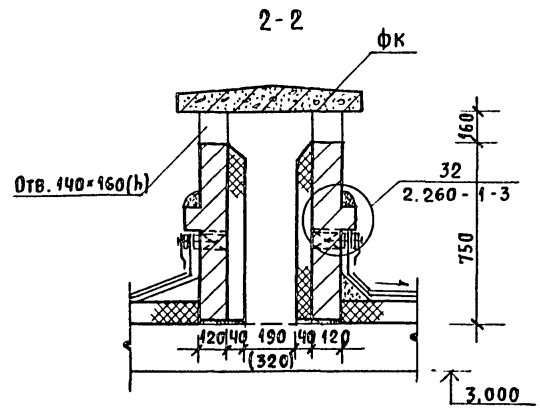
СОГЛАСОВАНО
ЕВДОКИМОВА Е.В.
МОЛОДАНКИН А.В.
СТ. ИНЖ. СС ПЕТРОВА Т.В.
ГИП ОБ
ГИП ВК
ИНЖ. ПОВА
ПОДПИСЬ И ДАТА ВЗАМ. №9 N
20-3107-16

ПЛАН КРОВЛИ



СПЕЦИФИКАЦИЯ ЭЛЕМЕНТОВ К ПЛАНУ КРОВЛИ

МАРКА ПОЗ.	ОБОЗНАЧЕНИЕ	НАИМЕНОВАНИЕ	КОЛ.	МАССА ЕД. КГ	ПРИМЕЧАНИЕ
		СБОРНЫЕ ЖЕЛЕЗОБЕТОННЫЕ ЭЛЕМЕНТЫ			
		ФРИЗОВЫЕ КАМНИ			
ФК 1	1. 238.1-2	ФК 15-4	92	100,0	ПАРАПЕТ
ФК 2	1. 238.1-2	УФК 4-4	24	30,0	ПАРАПЕТ
ФК 3	1. 238.1-2	ФК 15-8	7	200,0	ВЕНТ. ШАХТА
ФК 4	1. 238.1-2	УФК 5-5	4	50	ВЕНТ. ШАХТА
		СТАКАНЫ			
СБ1	1. 494-24, ВЫП. 1	СБ-4А-2	2	150,0	
		МЕТАЛЛИЧЕСКИЕ ЭЛ-ТЫ			
—	ГОСТ 5781-82	Ø 8 А I	—	850	МОЛНИЕЗАЩИТА
М-1		ЗАКЛАДНАЯ ДЕТАЛЬ	16		
	ГОСТ 8509-72 ^а	∠75×6, ρ=200	1	0,18	
	ГОСТ 5781-82	Ø 6 А I, ρ=400	1	0,1	

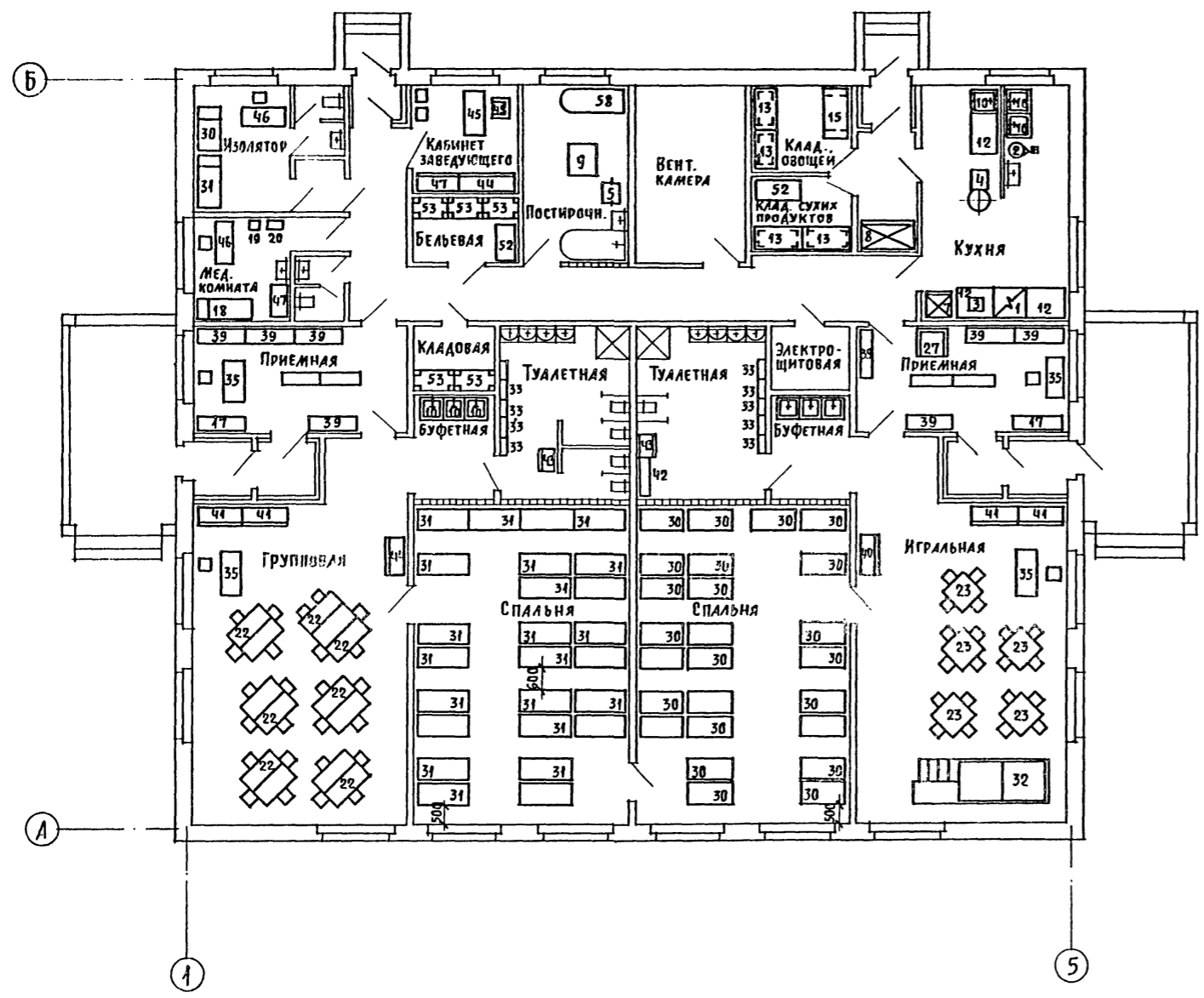


- В качестве молниезащиты принять сетку из арматуры Ø8 А I с ячейкой 500×500, уложенную в цементную стяжку кровли.
- Предусмотреть установку телеантенны (ТА) по серии 2.260-1, вып. 3, радиостойки (Рс) - 2.190-1/72 вып. 5.
- Состав кровли см. АС-9.
- Стенки вентиляционных шахт выложить из обыкновенного кирпича марки 100 на растворе марки 50.

ПРИВЯЗАН	НОРМОК.	ТАРАНЕВ	И.И.
	НАЧ. МАС.	ОМЕЛЬЧЕНКО	Ю.И.
	ГАП	ШИШКОВ	И.И.
	ГИП	ТАРАНЕВ	И.И.
	СТ. АРХ.	КУЛИЧИХИН	А.В.
ИНВ. N	ВЕД. ИНЖ.	СЕМЕНОВА	С.В.

Т. П. 211-1-271-84-АС			
ПРИВЯЗАН	НОРМОК. ТАРАНЕВ И.И.	ДЕТСКИЕ ЯСЛИ-САД НА 50 МЕСТ (В КОНСТРУКЦИЯХ СЕРИИ 1.090.1-1)	СТАДИЯ ЛИСТ ЛИСТОВ
	НАЧ. МАС. ОМЕЛЬЧЕНКО Ю.И.		Р 14
	ГАП ШИШКОВ И.И.		
	ГИП ТАРАНЕВ И.И.		
	СТ. АРХ. КУЛИЧИХИН А.В.		
ИНВ. N	ВЕД. ИНЖ. СЕМЕНОВА С.В.		
ПЛАН КРОВЛИ			ЦНИИЭП ГРАЖДАНСЬЕ СТРОИ

ТИПОВОЙ ПРОЕКТ
211-1-271.84
Альбом I



СПЕЦИФИКАЦИЮ ОБОРУДОВАНИЯ И МЕБЕЛИ СМОТРИ АЛЬБОМ „СПЕЦИФИКАЦИИ ОБОРУДОВАНИЯ.“

ИНВ. № ПОДЛ. ПОДПИСЬ И ДАТА 31.07.84 ИМВ № 20-3107-18

				Т П 211-1-271.84-АС			
ПРИВЯЗАН	НОРМОК.	ЧЕРНЕЦОВА	<i>Чернецова</i>	ДЕТСКИЕ ЯСЛИ-САД НА 50 МЕСТ (В КОНСТРУКЦИЯХ СЕРИИ 1 090.1-1)	СТАДИЯ	ЛИСТ	ЛИСТОВ
	НАЧ МАСТ	МАГДИН			Р	16	
ИНВ. №	ИСПОЛН.	ПЯКИНИНА	<i>Пякинина</i>	ПЛАН С РАССТАНОВКОЙ ОБОРУДОВАНИЯ И МЕБЕЛИ	ЦНИИЭП ГРАЖДАНСЕЛЬСТРОИ		

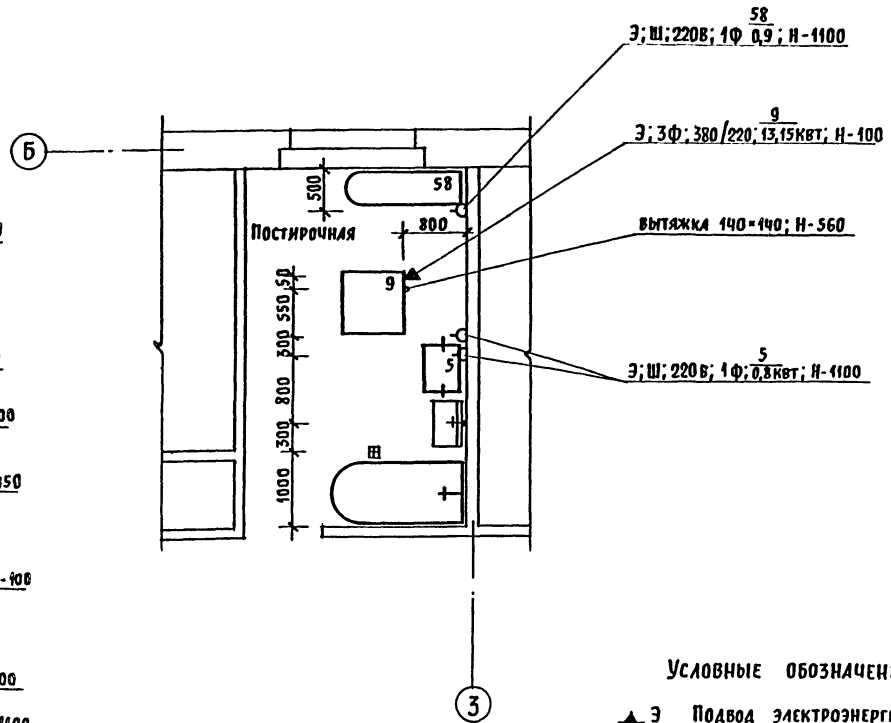
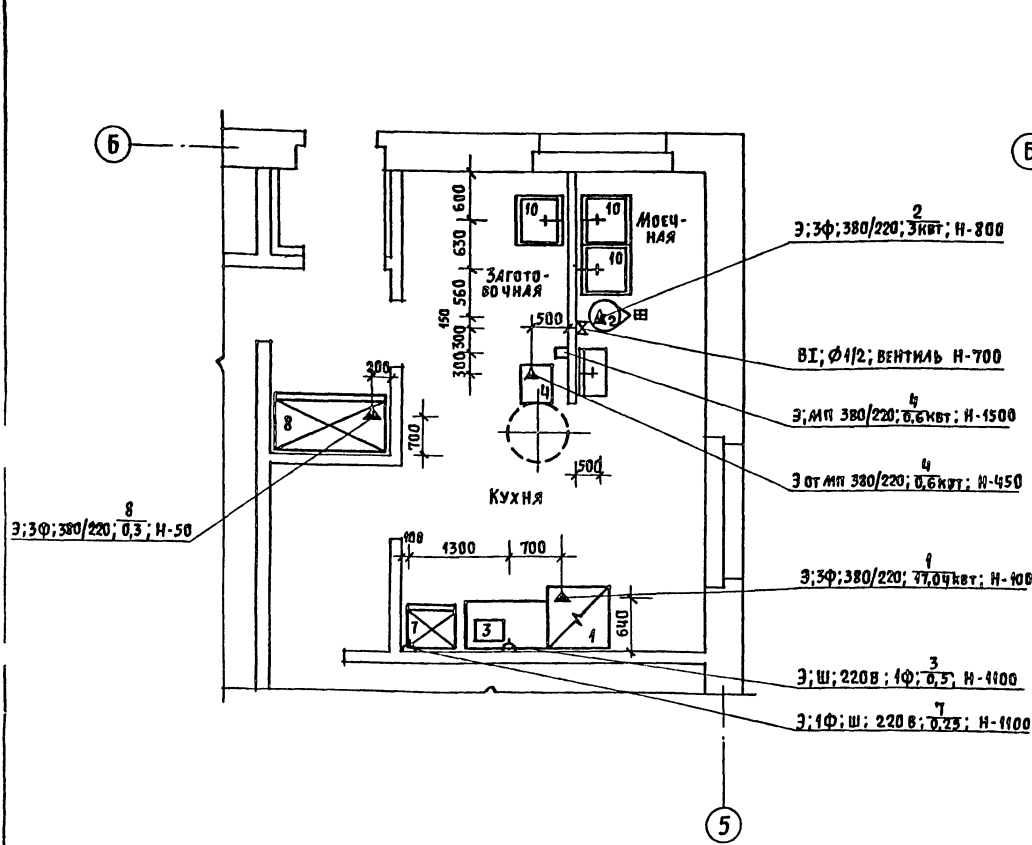
КОПИРОВАЛ: *Рисун*

20025-01 ФОРМАТ А2

ТИТОВЫЙ ПРОЕКТ
211-1-271.84
Альбом I

ПЛАН ПИЩЕБЛОКА С ПРИВЯЗКОЙ ПОДВОДОВ
ЭЛЕКТРОЭНЕРГИИ, ВОДЫ И КАНАЛИЗАЦИИ К ОБОРУДОВАНИЮ

ПЛАН ПОСТИРОЧНОЙ С ПРИВЯЗКОЙ ПОДВОДОВ
ЭЛЕКТРОЭНЕРГИИ, ВОДЫ И КАНАЛИЗАЦИИ К ОБОРУДОВАНИЮ



УСЛОВНЫЕ ОБОЗНАЧЕНИЯ

- ▲ Э ПОДВОД ЭЛЕКТРОЭНЕРГИИ
- Ф ФАЗНОСТЬ ТОКА
- МП МАГНИТНЫЙ ПУСКАТЕЛЬ
- Н ВЫСОТА ПОДВОДОВ В ММ ОТ ЧИСТОГО ПОЛА
- ⊞ ТРАП 100
- ☆ Ш ШТЕПСЕЛЬНАЯ РОЗЕТКА ТРЕХФАЗНАЯ
- ▲ Ш ШТЕПСЕЛЬНАЯ РОЗЕТКА ОДНОФАЗНАЯ
- В I ПОДВОД ХОЛОДНОЙ ВОДЫ
- † ПОДВОД ГОРЯЧЕЙ И ХОЛОДНОЙ ВОДЫ ЧЕРЕЗ СМЕСИТЕЛЬ

1. СПЕЦИФИКАЦИЮ ОБОРУДОВАНИЯ СМ. АЛБОМ «СПЕЦИФИКАЦИИ ОБОРУДОВАНИЯ».
2. ПЛАН С РАССТАНОВКОЙ ОБОРУДОВАНИЯ СМ. АС-16.
3. ПРИВЯЗОЧНЫЕ РАЗМЕРЫ ДАНЫ В ММ ОТ ЧИСТОЙ ОТДЕЛКИ СТЕН, ПОЛА И ПЕРЕГОРОДОК.
4. СУШИЛЬНЫЙ БАРАБАН (ПОЗ.9) УСТАНАВЛИВАЕТСЯ НА ФУНДАМЕНТ РАЗМЕРОМ 850x850=200ММ И КРЕПИТСЯ К НЕМУ 4 ФУНДАМЕНТНЫМИ БОЛТАМИ М10.

ИМБ.Н. ПОДА. ПОДАЧЕ И ДАТА (ВЗЛМ.ИМБ.Н)
20.3ИПТ-19

Т. П. 211-1-271.84 - АС					
ПРИВЯЗАН	НОРМ.ОК.	ЧЕРНЕЦОВА	ДЕТУСЬ	ДЕТСКИЕ ЯСЛИ-САД НА 50 МЕСТ	СТАДИЯ ЛИСТ ЛИСТОВ
	ГАП	ШИШКОВ		(В КОНСТРУКЦИЯХ СЕРИИ 1.090.1-1)	Р 17
	НАЧ.МАСТ	МАГНИН			
	ГИП	ЧЕРНЕЦОВА		ПЛАН ПИЩЕБЛОКА И ПОСТИРОЧНОЙ	ЦНИИЭП
	ИСПОЛН.	ПИМКИНА		С ПРИВЯЗКОЙ ПОДВОДОВ КОММУНИКАЦИЙ К ТЕХНОЛОГИЧ. ОБОРУДОВАНИЮ	ГРАЖДАНСЕЛЬСТРОИ
ИМБ.Н.					

КОПИРОВАЛ: ЮЮ-1

20025-01 ФОРМАТ А2

ЦЕНТРАЛЬНЫЙ ИНСТИТУТ ТИПОВОГО ПРОЕКТИРОВАНИЯ
Свердловский филиал
620062, г.Свердловск-62, ул.Челышева,4
Заказ №1174 Чис.№ 20025-01 тираж 180
Сдано в печать 26.04 1985г цена 1-52