
МЕЖГОСУДАРСТВЕННЫЙ СОВЕТ ПО СТАНДАРТИЗАЦИИ, МЕТРОЛОГИИ И СЕРТИФИКАЦИИ
(МГС)

INTERSTATE COUNCIL FOR STANDARDIZATION, METROLOGY AND CERTIFICATION
(ISC)

МЕЖГОСУДАРСТВЕННЫЙ
СТАНДАРТ

ГОСТ
4728—
2010

**ЗАГОТОВКИ ОСЕВЫЕ
ДЛЯ ЖЕЛЕЗНОДОРОЖНОГО ПОДВИЖНОГО
СОСТАВА**

Технические условия

Издание официальное



Москва
Стандартинформ
2019

Предисловие

Цели, основные принципы и общие правила проведения работ по межгосударственной стандартизации установлены ГОСТ 1.0 «Межгосударственная система стандартизации. Основные положения» и ГОСТ 1.2 «Межгосударственная система стандартизации. Стандарты межгосударственные, правила и рекомендации по межгосударственной стандартизации. Правила разработки, принятия, обновления и отмены»

Сведения о стандарте

1 РАЗРАБОТАН Открытым акционерным обществом «Научно-исследовательский институт железнодорожного транспорта» (ОАО «ВНИИЖТ»), Уральским институтом металлов (ОАО «УИМ»), Техническим комитетом по стандартизации ТК 367 «Чугун, прокат и металлоизделия», ОАО «НИИ вагоностроения»

2 ВНЕСЕН Техническим секретариатом Межгосударственного совета по стандартизации, метрологии и сертификации

3 ПРИНЯТ Межгосударственным советом по стандартизации, метрологии и сертификации (протокол от 25 ноября 2010 г. № 38)

За принятие проголосовали:

Краткое наименование страны по МК (ИСО 3166) 004—97	Код страны по МК (ИСО 3166) 004—97	Сокращенное наименование национального органа по стандартизации
Беларусь	BY	Госстандарт Республики Беларусь
Грузия	GE	Грузстандарт
Казахстан	KZ	Госстандарт Республики Казахстан
Киргизия	KG	Кыргызстандарт
Молдова	MD	Молдова-Стандарт
Россия	RU	Росстандарт
Таджикистан	TJ	Таджикстандарт
Узбекистан	UZ	Узстандарт
Украина	UA	Минэкономразвития Украины

(Поправка)

4 Приказом Федерального агентства по техническому регулированию и метрологии от 1 марта 2011 г. № 25-ст межгосударственный стандарт ГОСТ 4728—2010 введен в действие в качестве национального стандарта Российской Федерации с 1 сентября 2011 г.

5 ВЗАМЕН ГОСТ 4728—96

6 ИЗДАНИЕ (сентябрь 2019 г.) с Поправкой (ИУС 2—2016)

7 Для Российской Федерации в настоящем стандарте реализованы требования технического регламента «О безопасности железнодорожного подвижного состава» применительно к объекту технического регулирования — заготовкам осевым:

- 4.2, 4.7, 4.8 содержат минимально необходимые требования безопасности;
- 5.1 устанавливает правила отбора образцов для подтверждения соответствия;
- 6.3, 6.8, 6.9 устанавливают методы проверки минимально необходимых требований безопасности

Информация о введении в действие (прекращении действия) настоящего стандарта и изменений к нему на территории указанных выше государств публикуется в указателях национальных стандартов, издаваемых в этих государствах, а также в сети Интернет на сайтах соответствующих национальных органов по стандартизации.

В случае пересмотра, изменения или отмены настоящего стандарта соответствующая информация будет опубликована на официальном интернет-сайте Межгосударственного совета по стандартизации, метрологии и сертификации в каталоге «Межгосударственные стандарты»

© Стандартиформ, оформление, 2011, 2019



В Российской Федерации настоящий стандарт не может быть полностью или частично воспроизведен, тиражирован и распространен в качестве официального издания без разрешения Федерального агентства по техническому регулированию и метрологии

Содержание

1 Область применения	1
2 Нормативные ссылки	1
3 Основные размеры	2
4 Технические требования	2
5 Правила приемки	4
6 Методы контроля	5
7 Транспортирование и хранение	7
8 Гарантии изготовителя	7
Библиография	8

ЗАГОТОВКИ ОСЕВЫЕ ДЛЯ ЖЕЛЕЗНОДОРОЖНОГО ПОДВИЖНОГО СОСТАВА

Технические условия

Axle billets for railway rolling stock.
Specifications

Дата введения — 2011—09—01

1 Область применения

Настоящий стандарт распространяется на заготовки квадратного и круглого сечений из углеродистой стали (далее — заготовки), подвергаемые горячему деформированию и предназначенные для изготовления осей колесных пар локомотивов, дизель- и электропоездов, вагонов железных дорог, вагонов метрополитена, а также специального железнодорожного подвижного состава.

2 Нормативные ссылки

В настоящем стандарте использованы нормативные ссылки на следующие межгосударственные стандарты:

ГОСТ 15.309 Система разработки и постановки продукции на производство. Испытания и приемка выпускаемой продукции. Основные положения

ГОСТ 427 Линейки измерительные металлические. Технические условия

ГОСТ 1497 (ИСО 6892—84) Металлы. Методы испытания на растяжение

ГОСТ 1778 (ИСО 4967—79) Сталь. Металлографические методы определения неметаллических включений

ГОСТ 3749 Угольники поверочные 90°. Технические условия

ГОСТ 7502 Рулетки измерительные металлические. Технические условия

ГОСТ 7565 (ИСО 377-2—89) Чугун, сталь и сплавы. Метод отбора проб для определения химического состава

ГОСТ 7566Metalлопродукция. Правила приемки, маркировка, упаковка, транспортирование и хранение

ГОСТ 9454 Металлы. Метод испытания на ударный изгиб при пониженных, комнатной и повышенных температурах

ГОСТ 10243 Сталь. Методы испытаний и оценки макроструктуры

ГОСТ 17745 Стали и сплавы. Методы определения газов

ГОСТ 18895 Сталь. Метод фотоэлектрического спектрального анализа

ГОСТ 22536.0 Сталь углеродистая и чугун нелегированный. Общие требования к методам анализа

ГОСТ 22536.1 Сталь углеродистая и чугун нелегированный. Методы определения общего углерода и графита

ГОСТ 22536.2 Сталь углеродистая и чугун нелегированный. Методы определения серы

ГОСТ 22536.3 Сталь углеродистая и чугун нелегированный. Методы определения фосфора

ГОСТ 22536.4 Сталь углеродистая и чугун нелегированный. Методы определения кремния

ГОСТ 22536.5 (ИСО 629—82) Сталь углеродистая и чугун нелегированный. Методы определения марганца

ГОСТ 22536.7 Сталь углеродистая и чугун нелегированный. Методы определения хрома

ГОСТ 22536.8 Сталь углеродистая и чугун нелегированный. Методы определения меди

ГОСТ 22536.9 Сталь углеродистая и чугун нелегированный. Методы определения никеля

ГОСТ 26877 Металлопродукция. Методы измерения отклонений формы
ГОСТ 33200 Оси колесных пар железнодорожного подвижного состава. Общие технические условия

Примечание — При пользовании настоящим стандартом целесообразно проверить действие ссылочных стандартов и классификаторов на официальном интернет-сайте Межгосударственного совета по стандартизации, метрологии и сертификации (www.easc.by) или по указателям национальных стандартов, издаваемым в государствах, указанных в предисловии, или на официальных сайтах соответствующих национальных органов по стандартизации. Если на документ дана недатированная ссылка, то следует использовать документ, действующий на текущий момент, с учетом всех внесенных в него изменений. Если заменен ссылочный документ, на который дана датированная ссылка, то следует использовать указанную версию этого документа. Если после принятия настоящего стандарта в ссылочный документ, на который дана датированная ссылка, внесено изменение, затрагивающее положение, на которое дана ссылка, то это положение применяется без учета данного изменения. Если ссылочный документ отменен без замены, то положение, в котором дана ссылка на него, применяется в части, не затрагивающей эту ссылку.

3 Основные размеры

3.1 Размеры поперечного сечения заготовок и их предельные отклонения должны соответствовать указанным в таблице 1.

Таблица 1 — Размеры поперечного сечения заготовок

Заготовки квадратного сечения (сторона)	Заготовки круглого сечения (диаметр)	Предельные отклонения, мм
интервал значений, мм		
190—225	210—250	± 4,0
230—265	260—300	± 4,5
275—350	—	± 5,0

3.2 Углы квадратных заготовок должны иметь скругление радиусом от 0,1 до 0,2 размера стороны заготовки. Радиус скругления углов заготовки приведен для построения калибра и на заготовке не контролируется.

Допускается вогнутость граней заготовки квадратного сечения, не превышающая предельные минусовые отклонения, установленные в таблице 1.

3.3 Смятие (деформация) концов заготовок при резке не должно превышать 0,25 размера стороны или диаметра заготовок.

Косина реза (отклонение плоскости реза от перпендикулярности) не должна превышать 0,1 стороны квадрата или диаметра заготовки.

3.4 Заготовки изготавливают мерной длины. Длину заготовок устанавливают по согласованию между изготовителем и потребителем. Предельные отклонения по длине заготовок плюс 50 мм.

Допускается изготовление заготовок кратной мерной длины с предельными отклонениями по согласованию с потребителем.

3.5 Пример условного обозначения осевой заготовки квадратного сечения со стороной 215 мм, длиной 1600 мм из слитка (СЛ):

Заготовка осевая 215 × 215, 1600, СЛ ГОСТ 4728—2010.

Пример условного обозначения осевой заготовки круглого сечения диаметром 210 мм, длиной 1650 мм из непрерывнолитого металла (НЛЗ):

Заготовка осевая 210, 1650, НЛЗ ГОСТ 4728—2010.

3.6 Минимальная масса заготовки определяется сечением заготовки с учетом минусовых допусков, радиусов скругления углов и длины, устанавливаемых в заказе между изготовителем и потребителем.

4 Технические требования

4.1 Осевые заготовки изготавливают из слитков или непрерывнолитых заготовок стали марки ОС мартеновского, кислородно-конвертерного или электропечного производства.

Сталь должна быть подвергнута внепечной обработке и вакуумированию.

4.2 Химический состав стали марки ОС по плавочному анализу ковшевой пробы должен соответствовать нормам, указанным в таблице 2.

4.3 При изготовлении осевых заготовок из вакуумированной стали массовая доля водорода в жидкой стали должна быть не более $2,5 \text{ млн}^{-1}$.

При массовой доле водорода более $2,5 \text{ млн}^{-1}$ или при отсутствии вакуумирования стали заготовки подвергают противофлокеной обработке по методике предприятия-изготовителя.

Таблица 2 — Химический состав стали

Марка стали	Массовая доля химических элементов, %							
	Углерод	Марганец	Кремний	Фосфор	Сера	Хром	Никель	Медь
ОС	0,42—0,50	0,60—0,90	0,15—0,35	0,035	0,035	0,30	0,30	0,25
не более								
Примечания 1 Массовая доля алюминия должна быть не более 0,035 %. По согласованию изготовителя с потребителем допускается устанавливать нижнее значение содержания алюминия. 2 Суммарное содержание серы и фосфора в стали, разливаемой в слитки, не должно превышать 0,065 %, а в стали непрерывной разливки — 0,045 %. 3 Предельные отклонения по массовой доле химических элементов в осевых заготовках составляют, %: углерода $\begin{matrix} +0,03 \\ -0,02 \end{matrix}$; марганца $\begin{matrix} +0,10 \\ -0,05 \end{matrix}$; кремния $\pm 0,05$; серы $\pm 0,005$; фосфора $\pm 0,005$.								

4.4 Механические свойства металла образцов в нормализованном состоянии должны соответствовать нормам, указанным в таблице 3.

Таблица 3 — Механические свойства металла образцов в нормализованном состоянии

Временное сопротивление при растяжении σ_B , МПа	Относительное удлинение δ , %	Ударная вязкость KCU при плюс 20 °С, Дж/см ²	
		среднее значение	минимальное значение
580—615	20,0	49	34
620—645	19,0	39	29
650 и более	18,0	34	29
не менее			

4.5 На поверхности заготовок не допускаются плены, рванины и закаты.

На поверхности заготовок допускаются следующие дефекты глубиной не более 2 мм: риски, раскатанные трещины и загрязнения, отпечатки, рябизна от вдавленной окалины.

Недопустимые дефекты удаляют вырубкой, огневой или абразивной зачисткой в продольном направлении. Места вырубки и зачистки должны иметь плавные скругленные кромки, ширина вырубки (зачистки) должна быть не менее шестикратной глубины.

Удаление дефектов поверхности не должно выводить размеры заготовок за минимальные размеры, при этом допускаются местные вырубки (зачистки), уменьшающие минимальные размеры заготовки не более чем на 5 мм, при условии что количество таких вырубков (зачисток) не должно превышать четырех в одном поперечном сечении.

4.6 Торцевые поверхности заготовок не должны иметь остатков усадочной раковины, подусадочной рыхлости, трещин и расслоений.

4.7 В макроструктуре заготовок не допускаются остатки усадочной раковины, подусадочной рыхлости, флокены, расслоения, трещины, пузыри, корочки, инородные металлические и шлаковые включения.

В заготовках из слитков допускаются точечная неоднородность, центральная пористость, ликвационный квадрат и подусадочная ликвация — не более балла 3; общая пятнистая ликвация — не более балла 2 по ГОСТ 10243.

В заготовках из НЛЗ допускаются осевая пористость, осевая ликвация (осевая химическая неоднородность), ликвационные полосы и трещины, светлая полоса (контур) и краевое точечное загрязнение

не более балла 2 по [1]¹⁾ или другим нормативным документам, согласованным с владельцем инфраструктуры²⁾.

4.8 Загрязненность осевых заготовок неметаллическими включениями не должна превышать значений, указанных в таблице 4.

Т а б л и ц а 4 — Загрязненность стали неметаллическими включениями

Тип и условное обозначение неметаллических включений	Балл для заготовок, не более	
	из слитков	из НЛЗ
Сульфиды (С)	3,5	2,5
Оксиды строчечные (ОС)	3,5	2,5
Силикаты пластичные (СП)	3,5	2,5
Силикаты хрупкие (СХ)	3,5	2,5
Силикаты недеформирующиеся (СН)	3,5	2,5

4.9 Маркировка

4.9.1 На одном из торцов каждой осевой заготовки в горячем состоянии должны быть четко нанесены знаки маркировки, расположенной в следующем порядке и содержащей:

- условное обозначение предприятия-изготовителя;
- номер плавки;
- две последние цифры года изготовления.

Знаки маркировки должны иметь высоту 12—14 мм и ширину 6—8 мм. По требованию заказчика маркировка обводится несмываемой водой краской.

П р и м е ч а н и я

1 Допускается исправлять знаки маркировки на заготовке в холодном состоянии методом пластической деформации.

2 При одновременном заказе заготовок с близкими размерами сечения, но разной длиной по требованию потребителя наносится отличительная цветная маркировка.

3 Допускается, по согласованию с потребителем, нанесение маркировки знаками других размеров.

4.9.2 Заготовки, изготовленные из слитка, дополнительно маркируют в горячем состоянии индексом «А» на торце заготовки, соответствующем головной части слитка, и при необходимости индексами «В» и «С» на последующих заготовках.

5 Правила приемки

5.1 Для проверки соответствия осевых заготовок требованиям настоящего стандарта проводят прямо-сдаточные испытания в объеме, указанном в таблице 5.

Т а б л и ц а 5 — Контролируемые характеристики и объем испытаний осевых заготовок при прямо-сдаточных испытаниях

Контролируемая характеристика (номер пункта)	Объем выборки	Периодичность испытаний
Размеры, отклонения формы и маркировка (3.1—3.4, 4.9)	Каждая заготовка	Каждая плавка
Химический состав стали (4.2)	Ковшевая проба	
Массовая доля водорода (4.3)	Одно измерение	
Механические свойства (4.4)	Одна заготовка	
Качество поверхности (4.5, 4.6)	Каждая заготовка	

¹⁾ Отменен.

²⁾ В Российской Федерации владелец инфраструктуры определяется федеральным законом в сфере железнодорожного транспорта, в остальных странах СНГ и Балтии его роль выполняют соответствующие национальные органы управления железнодорожным транспортом.

Окончание таблицы 5

Контролируемая характеристика (номер пункта)	Объем выборки	Периодичность испытаний
Макроструктура (4.7)	Две заготовки	Каждая плавка
Загрязненность неметаллическими включениями (4.8)	Одна заготовка	Каждая десятая плавка

5.2 Заготовки принимают партиями. Партия состоит из заготовок, изготовленных из стали одной плавки. Если сталь одной плавки разливают в несколько ковшей, то металл каждого ковша считают отдельной плавкой.

5.3 Отбор проб для определения химического состава — по ГОСТ 7565.

Для целей обязательной сертификации химический состав заготовок определяют по документу о качестве. Контроль химического состава осуществляет аккредитованная лаборатория предприятия-изготовителя.

5.4 Пробы для контроля механических свойств и макроструктуры отбирают из годной части раската, соответствующей головной части слитка, а изготовленной из НЛЗ — от любого конца раската. Длина пробы для контроля механических свойств должна быть не менее 180 мм. Проба для контроля макроструктуры отбирается в виде полнопрофильного поперечного темплета.

Пробы для контроля механических свойств подвергают нормализации до вырезки из них образцов. Образцы для контроля загрязненности стали неметаллическими включениями изготавливают из проб для контроля макроструктуры.

5.5 В случае получения неудовлетворительного результата контроля какой-либо характеристики осевых заготовок из слитков для повторной проверки этой характеристики отбирают пробы от удвоенной выборки осевых заготовок с индексом «А». При получении неудовлетворительных результатов повторного контроля хотя бы на одной осевой заготовке все заготовки с индексом «А» считают не соответствующими требованиям настоящего стандарта. В этом случае проводят контроль всех характеристик заготовок с индексом «В» в том же порядке, что и для заготовок с индексом «А». При получении неудовлетворительных результатов повторного контроля хотя бы на одной осевой заготовке все заготовки с индексом «В» считают не соответствующими требованиям настоящего стандарта. В этом случае проводят контроль всех характеристик заготовок с индексом «С» в том же порядке, что и для заготовок с индексом «В». Результаты испытаний заготовок с индексом «С» распространяют на все оставшиеся заготовки данной партии.

5.6 В случае неудовлетворительного результата контроля какой-либо характеристики осевых заготовок из НЛЗ для повторной проверки этой характеристики отбирают пробы от удвоенной выборки осевых заготовок данной партии. Результаты повторных испытаний распространяют на всю партию.

5.7 При изготовлении осевых заготовок и черновых осей (заготовок профильных) на одном и том же предприятии контроль механических свойств осевых заготовок допускается не проводить.

5.8 Результаты приемо-сдаточных испытаний оформляют в соответствии с требованиями ГОСТ 15.309.

6 Методы контроля

6.1 Качество поверхности проверяют визуально без применения увеличительных приборов. При необходимости глубину залегания дефектов проверяют пробной вырубкой по всей длине дефекта.

6.2 Геометрические размеры и отклонения формы осевых заготовок контролируют с помощью инструментов по ГОСТ 427, ГОСТ 3749, ГОСТ 7502 или с помощью аттестованных средств допускового контроля, обеспечивающих требуемую точность.

Отклонения формы осевых заготовок контролируют по ГОСТ 26877.

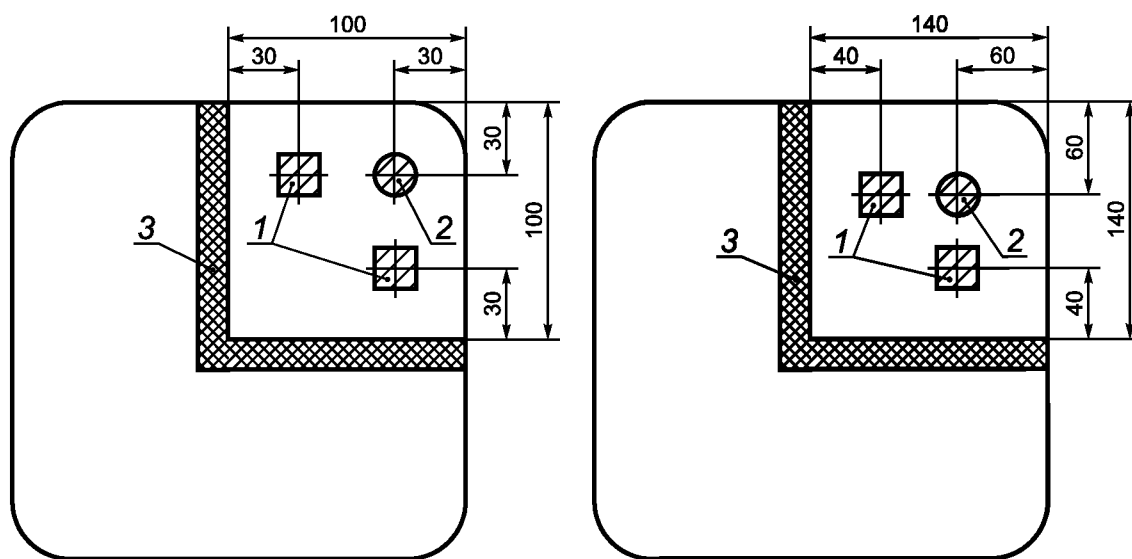
6.3 Химический состав стали определяют по ГОСТ 22536.0, ГОСТ 22536.1, ГОСТ 22536.2, ГОСТ 22536.3, ГОСТ 22536.4, ГОСТ 22536.5, ГОСТ 22536.7, ГОСТ 22536.8, ГОСТ 22536.9, ГОСТ 17745 и ГОСТ 18895.

6.4 Массовую долю водорода в жидкой стали определяют в середине разливки по равновесному парциальному давлению с применением системы зондового измерения.

6.5 Определение механических свойств при растяжении проводят по ГОСТ 1497 на одном образце с начальным диаметром 10 мм и с начальной расчетной длиной 50 мм. Допускается перед испытанием нагревать образец до 150 °С — 200 °С с выдержкой.

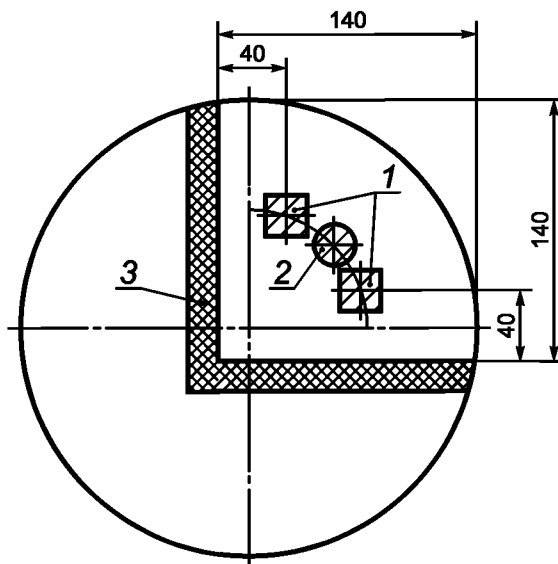
6.6 Ударную вязкость определяют по ГОСТ 9454 на четырех образцах типа 1 по среднему и минимальному значениям, полученным в результате испытания образцов.

6.7 Схема расположения образцов для определения механических свойств и ударной вязкости приведена на рисунке 1.



а) квадратная осевая заготовка со стороной квадрата до 230 мм включительно

б) квадратная осевая заготовка со стороной квадрата свыше 230 мм



в) круглая осевая заготовка

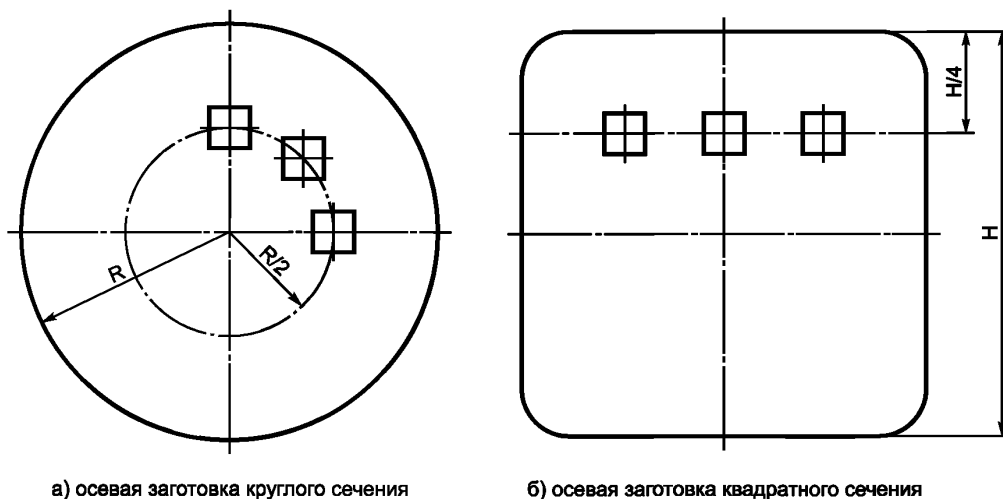
1 — две заготовки для изготовления образцов для определения ударной вязкости; 2 — заготовка для изготовления образца для определения механических свойств; 3 — огневой рез

Рисунок 1 — Схема вырезки проб и расположения заготовок образцов для определения механических свойств и ударной вязкости

6.8 Контроль макроструктуры заготовок проводят на протравленных полнопрофильных поперечных темплетях по ГОСТ 10243. Оценку макроструктуры заготовок из слитка проводят по ГОСТ 10243, а заготовок из НЛЗ — по [1]¹⁾ или другим нормативным документам, согласованным с владельцем инфраструктуры.

¹⁾ Отменен.

6.9 Контроль загрязненности стали неметаллическими включениями проводят по методу Ш1 ГОСТ 1778 на шести шлифах, вырезанных из двух макротемплетов в соответствии с рисунком 2. Шлифы вырезают на глубину: для круглых заготовок — 0,5 радиуса; для квадратных заготовок — 0,25 стороны квадрата.



а) осевая заготовка круглого сечения

б) осевая заготовка квадратного сечения

Рисунок 2 — Схема расположения образцов для контроля неметаллических включений

7 Транспортирование и хранение

7.1 Транспортирование и хранение — по ГОСТ 7566.

7.2 Заготовки транспортируют всеми видами транспорта в соответствии с правилами перевозки, действующими на данном виде транспорта.

7.3 Каждую партию осевых заготовок сопровождают документом о качестве в соответствии с ГОСТ 7566, содержащим:

- наименование предприятия-изготовителя;
- наименование продукции;
- размер заготовок;
- номер плавки;
- химический состав стали, массовую долю водорода для вакуумированной стали;
- количество заготовок;
- результаты контроля или заключение о качестве;
- обозначение настоящего стандарта.

Документ должен быть подписан представителем подразделения предприятия-изготовителя, осуществляющего функции технического контроля.

8 Гарантии изготовителя

8.1 Изготовитель гарантирует соответствие осевых заготовок требованиям настоящего стандарта.

8.2 Изготовитель осевых заготовок гарантирует отсутствие трещин и волосовин металлургического происхождения на поверхности чистовых осей, размеры и количество которых превышают требования, установленные ГОСТ 33200.

Библиография

- [1] ОСТ 14-1-235—91 Сталь. Методы контроля макроструктуры непрерывно-литой заготовки для производства сортового проката и трубных заготовок

УДК 669.14-412:625.2.012.2:006.354

МКС 45.060

Ключевые слова: осевые заготовки, основные размеры, химический состав, механические свойства, контроль макроструктуры, контроль неметаллических включений, маркировка, транспортирование

Редактор *Е.И. Мосур*
Технические редакторы *В.Н. Прусакова, И.Е. Черепкова*
Корректор *Е.И. Рычкова*
Компьютерная верстка *Г.В. Струковой*

Сдано в набор 10.09.2019. Подписано в печать 24.09.2019. Формат 60 × 84¹/₈. Гарнитура Ариал.
Усл. печ. л. 1,40. Уч.-изд. л. 1,05.

Подготовлено на основе электронной версии, предоставленной разработчиком стандарта

ИД «Юриспруденция», 115419, Москва, ул. Орджоникидзе, 11.
www.jurisizdat.ru y-book@mail.ru

Создано в единичном исполнении во ФГУП «СТАНДАРТИНФОРМ»
для комплектования Федерального информационного фонда стандартов,
117418 Москва, Нахимовский пр-т, д. 31, к. 2.
www.gostinfo.ru info@gostinfo.ru