

ТИПОВАЯ ДОКУМЕНТАЦИЯ
НА КОНСТРУКЦИИ, ИЗДЕЛИЯ И УЗЛЫ
ЗДАНИЙ И СООРУЖЕНИЙ
СЕРИЯ 3.50В.2-2

СТАЛЬНЫЕ ПРОЛЕТНЫЕ СТРОЕНИЯ
ВИСЯЧИХ ПЕШЕХОДНЫХ МОСТОВ
ПРОЛЕТАМИ 63 - 126 м С ГАБАРИТАМИ
ПРОХОДА 15 - 4,5 м

ВЫПУСК 0-0

ИДЛ11/1
ч. 1-15

© ИПО «НИИ Стройпроект» СССР 1991.

ИПО «НИИ Стройпроект»

ЦЕНТРАЛЬНЫЙ ИНСТИТУТ ТИПОВОГО ПРОЕКТИРОВАНИЯ
ГОССТРОЯ СССР
КИЕВСКИЙ ФИЛИАЛ
г. Киев-57 ул. Эжена Потье № 12

17/1
Заказ № 9107 Инв. № 10299/1 Тираж 200
Сдано в печать 11/9 1980 Цена 11.25

ТИПОВАЯ ДОКУМЕНТАЦИЯ
НА КОНСТРУКЦИИ, ИЗДЕЛИЯ И ЧУЛЫ
ЗДАНИЙ И СООРУЖЕНИЙ

СЕРИЯ 3.508.2-2

СТАЛЬНЫЕ ПРОЛЕТНЫЕ СТРОЕНИЯ
ВИСЯЧИХ ПЕШЕХОДНЫХ МОСТОВ
ПРОЛЕТАМИ 63 - 126 м С ГАБАРИТАМИ
ПРОХОДА 1,5 - 4,5 м

ВЫПУСК 0-0

МАТЕРИАЛЫ ДЛЯ ПРОЕКТИРОВАНИЯ

РАЗРАБОТАНА ПРОЕКТНЫМ ИНСТИТУТОМ
"УКРНИИПРОЕКТСТАЛЬКОНСТРУКЦИЯ"

ГЛАВНЫЙ ИНЖЕНЕР ИНСТИТУТА *Гордеев* В.Н. ГОРДЕЕВ
ГЛАВНЫЙ ИНЖЕНЕР ПРОЕКТА *Киреевко* В.И. КИРЕЕНКО

УТВЕРЖДЕНА
ГОССТРОЕМ СССР
ПИСЬМО ОТ 15.11.88г. №Б/Б-2354
ВВЕДЕНА В ДЕЙСТВИЕ С 10 МАРТА 1990 г.
УКРНИИПРОЕКТСТАЛЬКОНСТРУКЦИЕЙ

Обозначение документа	Наименование	Стр.	Обозначение документа	Наименование	Стр.	Обозначение документа	Наименование	Стр.
3508.2-2.0-0-пз	Пояснительная записка	3	3508.2-2.0-0-23	Расчетный лист Пролетные строения. Вариант 2	38	3508.2-2.0-0-46кМ	Натяжное устройство НТ4	66
-01	Общий вид пролетного строения L=63,0м. Вариант 1.	6	-24	Расчетный лист. Пилоны. Вариант 2	39	-47кМ	Мачта фонарная ФМ	67
-02	Общий вид пролетного строения L=84,0м. Вариант 1.	7	-25	Расчетный лист. Динамическая и аэродинамическая устойчивость. Вариант 2	40	-48кМ	Перильные секции	68
-03	Общий вид пролетного строения L=105,0м. Вариант 1.	8	-26	Расчетные нагрузки на опоры. Вариант 2	41	-49кМ	Монорельсовые пути. Смотровые тележки	69
-04	Общий вид пролетного строения L=126,0м. Вариант 1.	10	-27	Общий вид пролетного строения L=63,0м. Вариант 3	42	-50кМ	Собрания по монтажу пролетного строения	71
-05	Поперечные сечения. Мостовое полотно. Вариант 1.	12	-28	Общий вид пролетного строения L=84,0м. Вариант 3	43			
-06	Схемы расположения сборных железобетонных плит. Вариант 1.	13	-29	Общий вид пролетного строения L=105,0м. Вариант 3	44			
-07	Ведомость расхода материалов на сборные железобетонные плиты. Вариант 1.	15	-30	Поперечные сечения. Мостовое полотно. Вариант 3	46			
-08кМ	Схемы расположения перильных секций и мачт фонарных. Вариант 1.	16	-31	Конструкция деревянного покрытия Г-45. Вариант 3	47			
-09кМ	Канаты. Вариант 1.	18	-32	Конструкция деревянного покрытия Г-30, Г-225. Вариант 3	48			
-10кМ	Разводные траверсы СТ. Вариант 1	19	-33	Конструкция деревянного покрытия Г-15. Вариант 3	49			
-11	Расчетный лист. Пролетные строения. Вариант 1.	21	-34кМ	Детали МН1, МН2, МН3. Вариант 3	50			
-12	Расчетный лист. Пилоны. Вариант 1.	22	-35кМ	Схемы расположения перильных секций и мачт фонарных. Вариант 3	51			
-13	Расчетный лист. Динамическая и аэродинамическая устойчивость. Вариант 1.	23	-36кМ	Канаты. Вариант 3	54			
-14	Расчетные нагрузки на опоры. Вариант 1.	24	-37кМ	Разводные траверсы СТ. Вариант 3	55			
-15	Общий вид пролетного строения L=63,0м. Вариант 2.	25	-38	Расчетный лист. Пролетные строения. Вариант 3	57			
-16	Общий вид пролетного строения L=84,0м. Вариант 2	26	-39	Расчетный лист. Пилоны. Вариант 3	58			
-17	Общий вид пролетного строения L=105,0м. Вариант 2	27	-40	Расчетный лист. Динамическая аэродинамическая устойчивость. Вариант 3	59			
-18	Общий вид пролетного строения L=126,0м. Вариант 2	29	-41	Расчетные нагрузки на опоры. Вариант 3	60			
-19	Поперечные сечения. Мостовое полотно. Вариант 2	31	-42кМ	Якорные втулки. Заделка канатов во втулках	61			
-20кМ	Схемы расположения перильных секций и мачт фонарных. Вариант 2	32	-43кМ	Натяжное устройство НТ1	63			
-21кМ	Канаты. Вариант 2	35	-44кМ	Натяжное устройство НТ2	64			
-22кМ	Разводные траверсы СТ. Вариант 2	36	-45кМ	Натяжное устройство НТ3	65			

Выпуск 0-0

Лист № 1 (общий) (Листов 1 и 2) (Листов 1 и 2)

10299/1

3.508.2-2.0-0

Содержание

Исполнитель	Литвин	2024
Проверил	Рудякова	2024
Утвердил	Литвин	2024

Нач. отд.	Лысов	2024
Н.контр.	Курченко	2024
О.контр.	Курченко	2024
О.инж.пр.	Курченко	2024
Инж.пр.	Рудякова	2024
Пробир.	Рудякова	2024
Исполн.	Литвин	2024

Исполнитель	Литвин	2024
Проверил	Рудякова	2024
Утвердил	Литвин	2024

1. Общие сведения

1.1. Серия 3.508 2-2 содержит рабочую документацию на типовые стальные строения пешеходных мостов, разработанную институтом „Минципроект-стальконструкция“ в соответствии с планом типового и экспериментального проектирования Госстроя СССР на 1989г, раздел 5, ТЗ 14 и на основании разработки на стадии „Проект“, выполненной институтом в 1988г, и одобренной Главным управлением проектирования Госстроя СССР (письмо №618-2354 от 15.11.88г) с учетом согласования на письмо УкрНИИПС № 1688/08ВШ от 13.04.89г.

1.2. Документация разработана для трех вариантов пешеходной части:

- вариант 1 - с железобетонной плитой;
- вариант 2 - со стальной ортотропной плитой;
- вариант 3 - с дощатым настилом

1.3. Серия 3.508 2-2 состоит из пяти выпусков:

- выпуск 0-0 - „Материалы для проектирования“;
- выпуск 0-1 - „Высшие пролетные строения с железобетонной пешеходной частью. Рабочие чертежи КМ“;
- пролетом 63м, Г-4,5; 3,0 и 2,25м
- пролетом 84м, Г-4,5 и 3,0м
- пролетом 105м, Г-4,5 и 3,0м
- пролетом 126м, Г-4,5м

выпуск 1-1 - „Сборные железобетонные плиты пешеходной части. Рабочие чертежи“.

- выпуск 0-2 - „Высшие пролетные строения со стальной ортотропной плитой пешеходной части. Рабочие чертежи КМ“;
- пролетом 63м, Г-4,5; 3,0 и 2,25м
- пролетом 84м, Г-4,5 и 3,0м
- пролетом 105м, Г-4,5 и 3,0м
- пролетом 126м, Г-4,5м.

- выпуск 0-3 - „Высшие пролетные строения с дощатым настилом пешеходной части. Рабочие чертежи КМ“;
- пролетом 63м, Г-4,5; 3,0; 2,25 и 1,5м
- пролетом 84м, Г-4,5 и 3,0м
- пролетом 105м, Г-4,5 и 3,0м

2. Указания по применению

2.1. Высшие пролетные строения пешеходных мостов могут быть применены в районах с расчетной

температурой воздуха до минус 40°С включительно по СНиП 2.01.01-82, в сейсмическом районе и в районах с расчетной сейсмичностью до 7 баллов по СНиП 2-7-81 и 1-7 ветровых районов по СНиП 2.01.07-85.

2.2. Если для места применения типовой документации нормативная интенсивность горизонтальной поперечной ветровой нагрузки больше 0,98 кПа, то конструкции должны быть дополнительно проверены на ветровую нагрузку, соответствующую условиям их применения и, при необходимости, усилены.

2.3. Опоры пилонов целесообразно располагать на удобном для производства работ месте, за пределом зеркала реки или водоема. Некоторые увеличения пролета моста достигается удешевлением строительных работ.

2.4. Длины канатов и углы отклонения их в разбной траверсе подлежат уточнению в зависимости от принятого расположения и конструкции анкерных опор. При необходимости увеличения угла отклонения канатов свыше 10%, сечения отдельных элементов разбной траверсы должны быть изменены на основании поверочного расчета.

3. Нормативные документы

- 3.1. СНиП 2.01.01-82 „Строительная климатология и сейсмика“.
- 3.2. СНиП 2.01.07-85 „Нагрузки и воздействия“.
- 3.3. СНиП 2.03.11-85 „Защита строительных конструкций от коррозии“.
- 3.4. СНиП 2-7-81 „Строительство в сейсмических районах“.
- 3.5. СНиП 2.05.02-85 „Автомобильные дороги“.
- 3.6. СНиП 2.05.03-84 „Мосты и трупы“.
- 3.7. СНиП 3-18-75 „Металлические конструкции. Правила производства и приемки работ“.
- 3.8. Инструкция по проектированию соединений на высокопрочных болтах в стальных конструкциях мостов. ВСН 144-76 (Минтрансстрой).
- 3.9. Инструкция по механической обработке сварных соединений в стальных конструкциях мостов. ВСН 188-78.
- 3.10. Инструкция по технологии механизированной и ручной сварки при заводском изготовлении стальных конструкций мостов. ВСН 169-80 (Минтрансстрой).

- 4. Расчетные временные нагрузки
- 4.1. Вертикальная равномерно распределенная нагрузка - 3,92кПа
- 4.2. Для мостов с габаритами прохода 3,0м, 4,5м - пропуск одиночной автомашины с давлением на заднюю ось 19,6 кН
- 4.3. Ветер с нормативной интенсивностью горизонтальной нагрузки - 1,77 кПа.

5. Материалы

5.1. При изготовлении металлоконструкций применяются для несущих конструкций пролетных строений и пилонов углеродистая сталь марки 16Д и низколегированные конструкционные стали марки 15ХСНД и 10ХСНД по ГОСТ 6713-75*. Для конструкций анкеров, муфт, подвесов и натяжных устройств - низколегированная сталь марки 09Г2С-6 по ГОСТ 19281-73.

5.2. Для смотровых устройств поручней перил и проузелеродистая сталь марки ВСтЗсп5 по ГОСТ 380-71. Для нерабочих прокладок и заделывания перил - сталь марки ВСтЗкп2.

5.3. Канаты стальные оцинкованные спиральные закрытой конструкции группы ОЖ по ТУ 14-У-1216-82.

5.4. Для соединения несущих элементов приняты: сварочные материалы по ВСН 169-80 (Минтрансстрой); высокопрочные болты, гайки, шайбы по ГОСТ 22353-77; 22355-77; 22356-77 и 22357-77. Болты-шариры из стали 35Г по ГОСТ 1050-74.

5.5. Для крепления смотровых устройств, поручней перил и проузел - стальные болты по ГОСТ 7798-70 и гайки по ГОСТ 5915-70 из сталей марок 09Г2С-6 ГОСТ 19281-73 и болты из стали 40Х по ГОСТ 4543-71.

5.6. Для деревянных элементов и дощатого настила применяется древесина 2-го сорта, удовлетворяющая требованиям ГОСТ 9463-72 и ГОСТ 8486-86 Е с влажностью до 40%. Прочностные характеристики (нормативные и временное сопротивление) древесины должны соответствовать СНиП 2-25-80.

Выпуск 0-0

Исполнитель: Институт „Минципроект-стальконструкция“

10299/1

Исполнитель	Институт „Минципроект-стальконструкция“	3.508.2-2.0-0-ПЗ	Сталь, металл, бетон
Проектировщик	В.И.Сидорова	Познательная записка	УкрНИИпроектстальконструкция
Проверенный	О.С.Сидорова		

в. Конструкция прелетного строения

Висячие прелетные строения приняты одноценные лассической системы с двумя вертикальными плоскостями несущих кабелей (из стальных канатов закрытой конструкции), опирающихся на двухсторонние пилоны и балки жесткости. Распор системы передается на анкерные опоры. Все конструктивные решения разработаны для условий максимальной индустриализации и механизации изготовления и монтажа с выполнением основного объема работ на заводе-изготовителе и сокращением до минимума работ на строительстве.

в.1. Балка жесткости для мостов всех рассмотренных габаритов составлена двумя нитками сварных главных балок двутаврового сечения и настила из сварных железобетонных плит пешеходной части, конструктивно объединенных с металлическими балками высокопрочными болтами, стальной ортотропной плиты или дощатого настила.

Расстояние между осями главных балок принято, во конструктивным соображениями, 2200 мм для мостов с шириной прохода 1500 и 2250 мм и из условий габаритности транспортировки 2900 мм для мостов с шириной прохода 3000 мм и 4500 мм. Горизонтальные связи для прелетных строений с железобетонной и стальной пешеходной частью приняты только по нижнему поясу, для прелетных строений с дощатым настилом - по верхнему и нижнему поясам.

Вертикальные связи, учитывая небольшую высоту прокатных главных балок, приняты в виде сплошностенчатых диафрагм. Монтажные блоки главных балок полностью заводского изготовления требуют только составления их при сборке. Для мостов с шириной прохода 4500 мм необходима еще пристыковка на монтаже консолей для крепления подвесок. На заводе необходима контрольная сборка.

в.2. Железобетонная пешеходная часть принята из унифицированных сборных блоков конструктивно объединяемых на монтаже с помощью высокопрочных болтов с главными балками. Концевые блоки с закладными деталями для крепления элементов деформационных швов индивидуальные.

в.3. Ортотропная плита является верхним поясом главных балок и составлена листовым настилом, подпреллетным проволочными ребрами, опирающимися на диафрагмы.

в.4. Дощатый настил принят из досок толщиной 40-50 мм, укладываемых по продольным или поперечным брускам, которые крепятся к металлическим конструкциям лалчатыми болтами.

в.5. Пилоны гибкие вдоль моста в виде плоских решетчатых рам, составленных стойками карбачатого сечения со связями между ними. Стойки прикрепляются к опорам анкерными болтами. Опорные части канатов выполнены в виде сварных элементов из толстолистовой стали для неподвижного закрепления канатов, опирающихся на приближенный верхний пояс опорной части, предусмотрено обжатие их накладками на балках.

в.6. Висячая система составлена кабелями из одиночных или парных стальных канатов с подвесками шагем 10,5 м, несущими балку жесткости. Канаты пропущены по опорным частям пилонов без разрыва и закреплены с помощью натяжных устройств к анкерным опорам.

г. Обстановка пешеходной части

г.1. Переила-легкие металлические двестовые, из одностийных секций с монтажными креплениями к конструкциям прелетного строения и к фронорным мачтам на сварке или болтами.

г.2. Мачты фронорные - сварные из труб, высотой 4500 мм. Светильники - венуляного типа РТУ02-250-008-УЛ или РТУ-01-125 (053-01, Маяк или Л53-02-У, Олимпек). Мачты устанавливаются с одной стороны прохода и крепятся анкерными болтами.

г.3. Деформационные швы - перегибаемого типа со сдвигающим листом. Из соображений унификации деформационные швы приняты одинальные, как для подвижного, так и неподвижного примыканий прелетного строения.

г.4. Покрытие пешеходной части для железобетонной или ортотропной плит - из легсаного асфальта слоем не менее 40 мм на обозначной гидроизоляции.

г.5. Отвод воды за пределы прелетного строения достигается за счет двухстороннего поперечного уклона 1,5 % в обе стороны от продольной оси и общего продольного уклона моста для предотвращения периодического увлажнения нижних поверхностей консольных плит, предусмотрены слезники.

в. Смотровые устройства

При недоступности осмотра по местным условиям нижних поверхностей прелетных строений и целесообразности устройств подмостей и решетонок, могут быть применены смотровые устройства, составленные минорельсовыми путями и перемещающейся по ним тележкой с ручным приводом. На пилонах предусмотрены смотровые площадки и лестницы для доступа к ним.

з. Соображения по монтажу

з.1. Канатные элементы загатавливаются на стенде для разметки осей крепления подвесок, осей спиралей на пилоны и длин рубки, канаты распрямляют натяжением до 30-40 МПа. На стенде же выполняется панцировка концов канатов и монтаж стальных муфт с подвесками. Блоки из парных канатов формируются постановкой проволочных стяжек также в распрямленном состоянии.

Учитывая особенности висячей системы прелетного строения, малочувствительной к пластическим деформациям канатов и возможности регулирования профиля балки жесткости, предварительная вытяжка не производится.

з.2. Заготовленные кабели с прикрепленными подвесками перетягиваются вдоль моста с помощью трактора или лебедки. При пересечении водных преград монтаж кабелей наиболее целесообразно вести зимой по льду. В чиньх связях кабели перетягиваются по легкому малонагруженному пвстику льда с помощью плавсредств. Допускается также перебрса кабелей по дну реки с помощью предварительно перетягнуемого троса - проводника. Для предотвращения заклинивания канатов и уменьшения сопротивления их протаскиванию по дну возможно устройство промежуточного наладного опор (баржес или плоты), оборудованных барабанами.

Особое внимание должно быть обращено на защиту оцинковки канатов при перетаскивании по срунтя. Возможна, например, подвязка с интервалом 2-3 метра подлядок, устройство дощатого желоба и проч.

выпуск 0-0

ИЗДАТЕЛЬСТВО «СТРОИТЕЛСТВО»

и. Патентно-информационные исследования
Объект обладает патентной чистотой в отношении СССР.

9.3 Пиланы укрываются на стройплощадке с закреплением опорных частей канатом и сматровых конструкций. Полностью собранные пиланы устанавливаются в проектное положение краном или поворотом вокруг монтажного шарнира. Смонтированные пиланы до монтажа канатов кабелей расчлаиваются временными оттяжками для предотвращения возбуждения аэродинамических колебаний.

9.4. Подъем канатом на вершину пилана выполняется подвижным автомобильным или краном после закрепления канатом кабелей в анкерно-натяжных устройствах анкерных опор. Устройства захвата кабеля должны обеспечить свободное перемещение канатом при подъеме для исключения горизонтальных нагрузок на стрелу крана.

9.5. Монтаж балки жесткости
Монтаж балки жесткости целесообразно вести навесной сборкой или продольной надвигалой с промежуточным креплением к кабелю. Однако, при доступности и экономичности целесообразности устройства лежачих подмостей, продольную надвигалку можно вести также и по промежуточным опорам.

Продольную надвигалку с промежуточным креплением к кабелю следует вести симметрично с двух берегов. Балка жесткости монтируется со строительным подъемом, учитывающим упругие и пластические деформации канатной системы. После замыкания канечного стыка производится регулировка натяжения подвесом. Монтажные стыки балки жесткости приняты балтовыми на высокопрочных болтах. Контактные поверхности стыковых накладок подвергаются дробеструйной обработке с нанесением клеферилционного покрытия.

9.6. Монтаж железобетонной плиты пешеходной части ведется после окончания сборки металлоконструкций, также симметрично с двух сторон. Сборные блоки железобетонной плиты при монтаже мостов с габаритами прохода 2250 мм подаются на вагонетках с разгрузкой и укладкой лежачим краном типа „Пионер“. При большей ширине пешеходной части монтаж ведется автомобильным краном, укладывающим сборные блоки вперед себя.

9.7. Укладка дощатого настила ведется при сборке и укрупнении главной балки перед продольной надвигалкой.

Для повышения индустриальности монтажных и сокращения сроков строительства элементы дощатого настила целесообразно комплектовать в щиты, предварительно изготовляемые на централизованной площадке. Размеры щитов определяются габаритами транспорта и грузоподъемностью подъемного оборудования.

10. Антикоррозионная защита

10.1. Учетка, грунтовка и окраска стальных конструкций должна выполняться в соответствии с требованиями СНиП 2.03.11-85 и СНиП 3.04.03-85 „Защита строительных конструкций и сооружений от коррозии“, главы СНиП III-43-75 „Мосты и трубы. Правила производства и приемки работ“.

10.2. Материалы для грунтовки и окраски элементов пролетного строения, технологический режим, а также методы нанесения и сушки лакокрасочных материалов должны соответствовать указаниям инструкции „Руководящий технический материал. Конструкции мостов металлические. Покрытия лакокрасочные“ (ЦНИИС Минтрансстроя, 1976).

10.3. Рекомендуется также применение металлизационно-лакокрасочного покрытия согласно „Руководства по долговременной защите строительных стальных конструкций металлизационными и металлизационно-лакокрасочными покрытиями“, разработанного институтами, ЦНИИПСБ, „ВНИИавтогенмаш“, НПО „Лакокраспокрытие“ (Москва, 1976). Как показывает опыт, нанесение такого типа покрытия обеспечивает надежную защиту металлоконструкций от коррозии в течение 15-20 лет.

10.4. Стальные канаты кабелей должны быть защищены лакокрасочными покрытиями или полимерными пленками в соответствии с указаниями СНиП 2.03.11-85 (приложение 1).

10.5. Деревянные конструкции подлежат антисептированию или консервации в соответствии с требованиями СНиП 2.03.11-85. После антисептирования элементов не допускается никакая-либо их обработка, кроме сверления отверстий для установки скрепляющих изделий. Проверленные отверстия в антисептированной древесине перед установкой скрепляющих изделий необходимо обильно смазать камменно-угольным маслом в соответствии с ГОСТ 2170-74.

Выпуск 0-0

Имя, фамилия, почтовый адрес и дата выдачи

10299/1

3.508.2-2.0-0-ПЗ

Выпуск 0-0

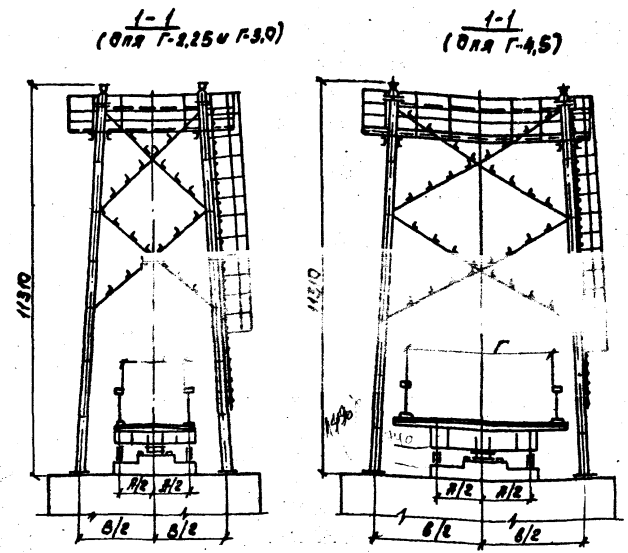
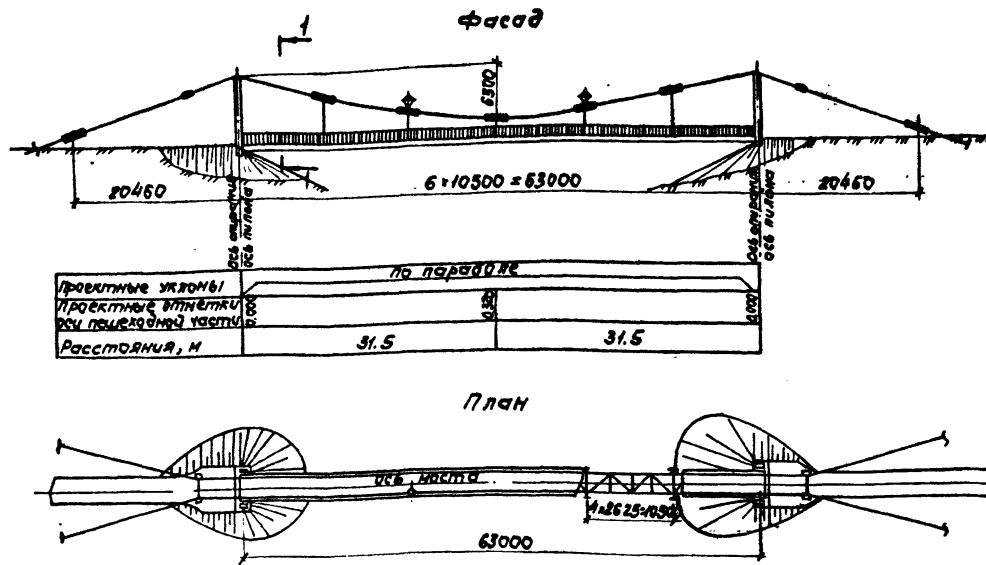


Таблица основных объемов работ

№№ п/п	Наименование	Ед. изм.	Количество			Примечание
			Г-2,25	Г-3,0	Г-4,5	
1	Стальная балка жесткая	т	21,0	23,5	28,1	
2	Стальные пилоны	т	9,7	10,0	11,0	
3	Стальные канаты	т	7,2	7,5	13,4	в том числе подвески
4	Механические детали	т	4,7	4,7	9,3	
5	Перила и маты обшивки	т	6,4	6,4	6,4	
6	Смотровые устройства	т	5,9	6,0	6,1	
Всего стали на мост			54,9	58,1	74,3	
7	Железобетон плиты пешеходной части	м ³	20,6	26,9	39,2	бетон 622,5
8	Бетон монолитная плита	м ³	1,7	1,8	2,0	бетон 622,5
9	Арматура	А-7	0,8	1,0	1,4	
		А-II	1,0	1,2	2,3	
10	Закладные детали	т	0,8	0,9	1,0	
11	Асфальтобет покрытие	м ²	177,0	226,9	322,0	

Технико-экономические показатели

№№ п/п	Наименование	Ед. изм.	Количество		
			Г-2,25	Г-3,0	Г-4,5
1	Расход стали на металлостроительство на 1 м ² моста	т	0,262	0,213	0,181
2	Наибольшая масса монтажного блока	т	12,0	12,0	12,0
3	Наибольшая масса плиты ж/б	м	12,0	12,0	12,0

Таблица размеров

Объемные единицы	Ед. изм.	Значения		
		Г-2,25	Г-3,0	Г-4,5
А	мм	2200	2900	2900
В	мм	4300	5050	6600

Строительные высоты

Наименование	Ед. изм.	Значения		
		Г-2,25	Г-3,0	Г-4,5
От верха палецовой части по продольной оси	мм	715	740	755
до низа конструкции	мм	1460	1490	1500
до опора по площади	мм			

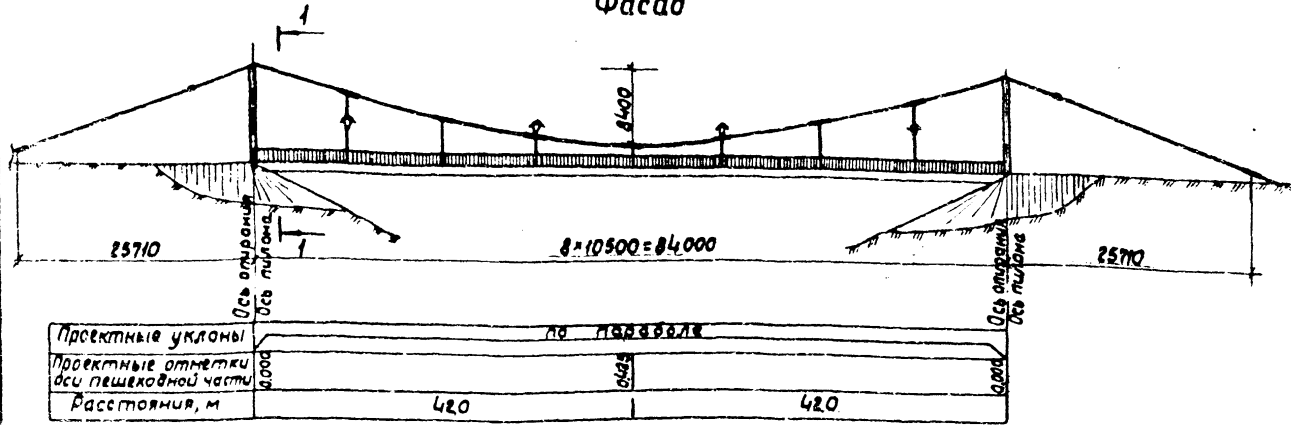
Науч. отд.	Мособ				
Н. директор	Куряева	В.И.			
З. инженер	Куряева	В.И.			
С. инженер	Куряева	В.И.			
Р.к. ср.	Рудякова	В.И.			
Пробирш	Рудякова	В.И.			
Исполн	Савельева	В.И.			

10.2.99/1

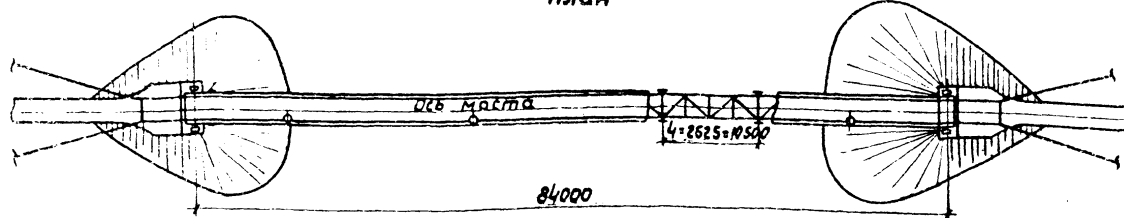
3508.2-20-0-01

Общий вид преломного строения	Л-63.0м. Вариант 1	Студия Инст	Исполн
		Р	Т
		Инжпроектсталь-конструкция	

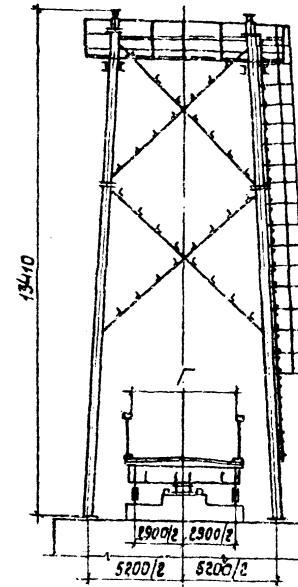
Фасад



План



1-1
(для Г-3,0)



1-1
(для Г-4,5)

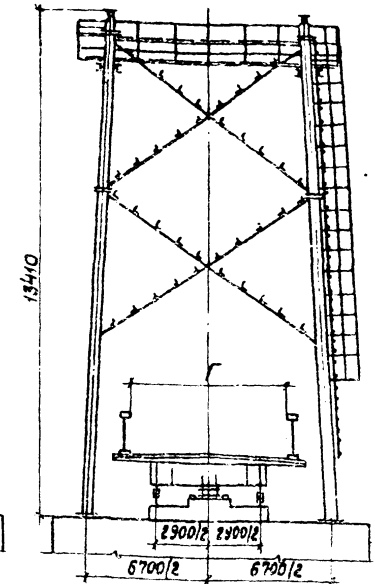


Таблица основных объемов работ

№ п/п	Наименование	Ед. изм.	Количество		Примеч.
			Г-3,0	Г-4,5	
1	Стальная балка жесткости	т	30,7	37,0	
2	Стальные пилоны	т	13,2	15,1	
3	Стальные канаты	т	12,5	17,9	в том числе подвески
4	Механические детали	т	6,1	9,3	
5	Перила и маты освещения	т	8,8	8,8	
6	Смотровые устройства	т	8,0	8,2	
	Всего стали на мост	т	79,3	96,3	
7	Железобетон плиты пешеходной части	м ³	35,6	52,1	бетон В22,5
8	Бетон монолитирования	м ³	2,3	2,8	бетон В22,5
9	Арматура	А-I	1,3	1,9	
		А-II	1,6	3,0	
10	Закладные детали	т	1,2	1,3	
11	Асфальтобетонное покрытие	м ²	300,0	427,0	

Технико-экономические показатели

№ п/п	Наименование	Ед. изм.	Количество	
			Г-3,0	Г-4,5
1	Насос стали несущих конструкций на 1 м ² места	т	0,220	0,188
2	Наибольшая масса монтажного блока	т	4,2	5,0
3	Наибольшая длина монтажного блока	м	12,0	12,0

Строительные высоты

Наименование	Ед. изм.	Значения	
		Г-3,0	Г-4,5
От верха пешеходной части по продольной оси	мм	740	945
до низа конструкции до опорной площадки	мм	1490	1690

Приблизно

Имя	
Фамилия	
Отчество	
Подпись	

Имя	Лысов	22.11
Фамилия	Куренко	18.11
Отчество	Куренко	18.11
Подпись	Куренко	18.11
Имя	Рудякова	18.11
Фамилия	Рудякова	18.11
Отчество	Рудякова	18.11
Подпись	Рудякова	18.11
Имя	Соколова	18.11
Фамилия	Соколова	18.11
Отчество	Соколова	18.11
Подпись	Соколова	18.11

3.508.2-20-0-02

Общий вид пролетного строения L=84,0м. вариант 1

Книжка	Лист	Листов
Р	1	1

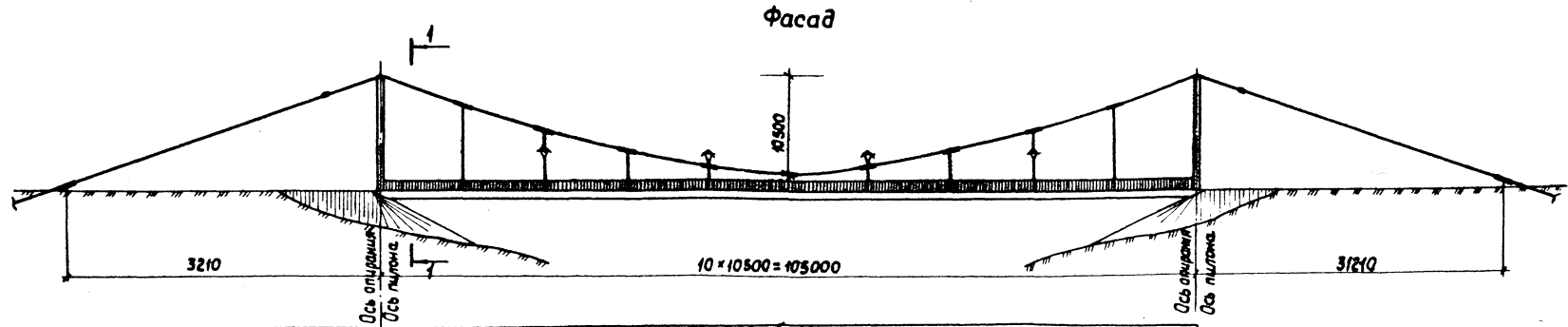
Укрупненная проектная конструкция

См. лист 0-0

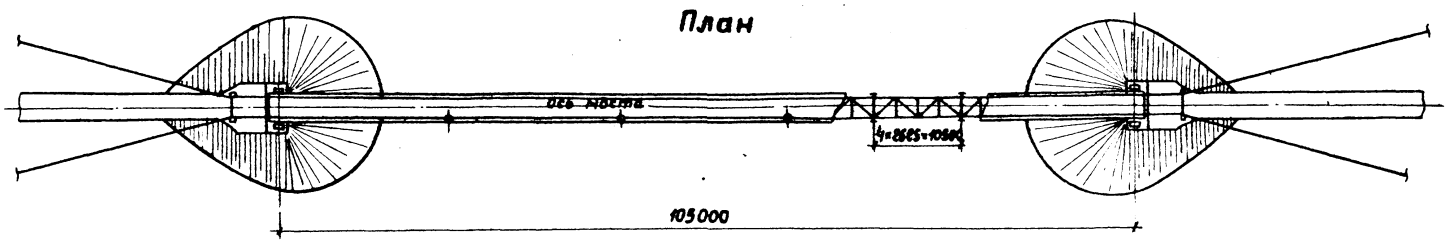
См. лист 0-0

10229/1

Выпуск 0-0



Проектные уклоны	по параболы	
Проектные отметки по оси пешеходной части	0,53	0,00
Расстояния, м	52,5	52,5



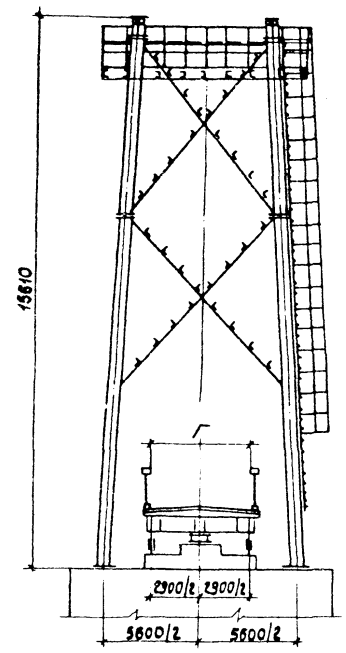
И.М.К. №104/ Подп. и дата. 1952.г. Инв. №

Привязан	Исполн.	Лысов	<i>ЛЛ</i>	3508.2-2.0-0-03	Студ. лист 1 2
	И.контр.	Киреева	<i>КК</i>		
	Гл.инж.	Киреева	<i>КК</i>		
	Вук. груп.	Рудякова	<i>ВР</i>	Общий вид пролетного строения L=1050м. Вариант 1	Укр. и прет. сталь- конструкция
	Проверил	Рудякова	<i>ВР</i>		
И.М. №	Исполн.	Соколова	<i>СЛ</i>		

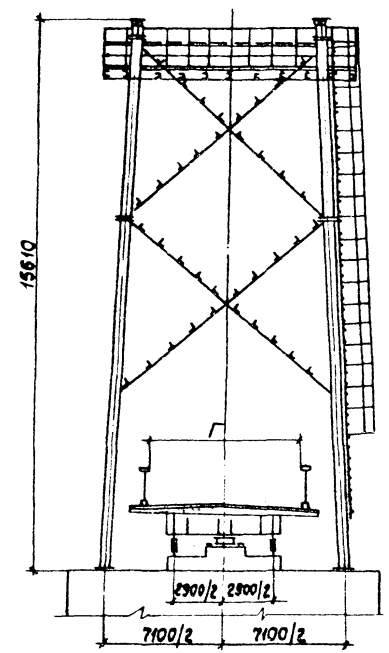
10299/1

Выпуск 0-0

1-1 (для Г-3,0)



1-1 (для Г-4,5)



Строительные высоты

Наименование	Ед. изм.	Значения	
		Г-3,0	Г-4,5
От верха пешеходной части по продольной оси	до низа конструкции	мм 940	мм 965
	до верхней обвязки	мм 1690	мм 1700

Технико-экономические показатели

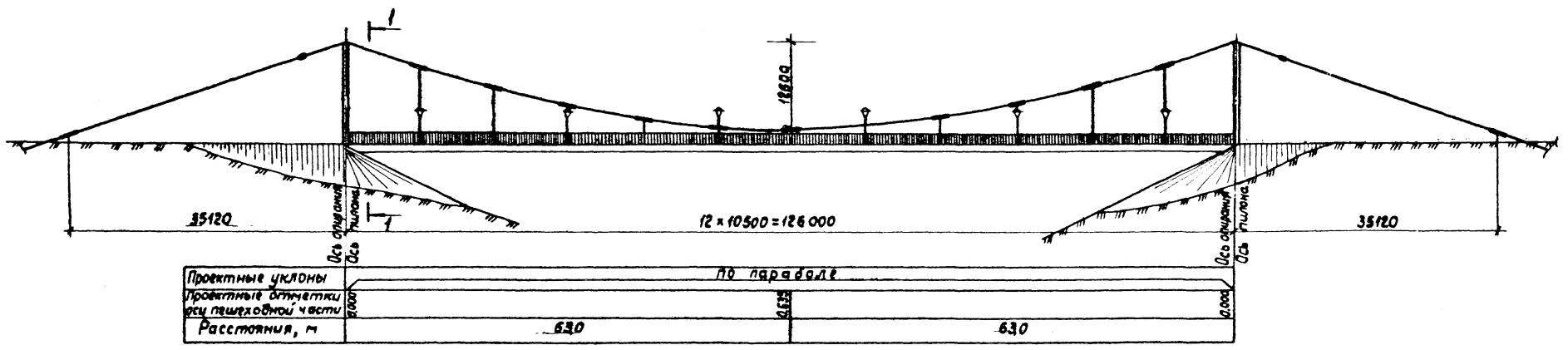
№ п/п	Наименование	Ед. изм.	Количество	
			Г-3,0	Г-4,5
1	Расход стали некутих конструкций на 1 м ² моста	т		
2	Наибольшая масса монт. блока	т	4,8	5,5
3	Наибольшая длина монт. блока	т	12,0	12,0

Таблица основных объемов работ

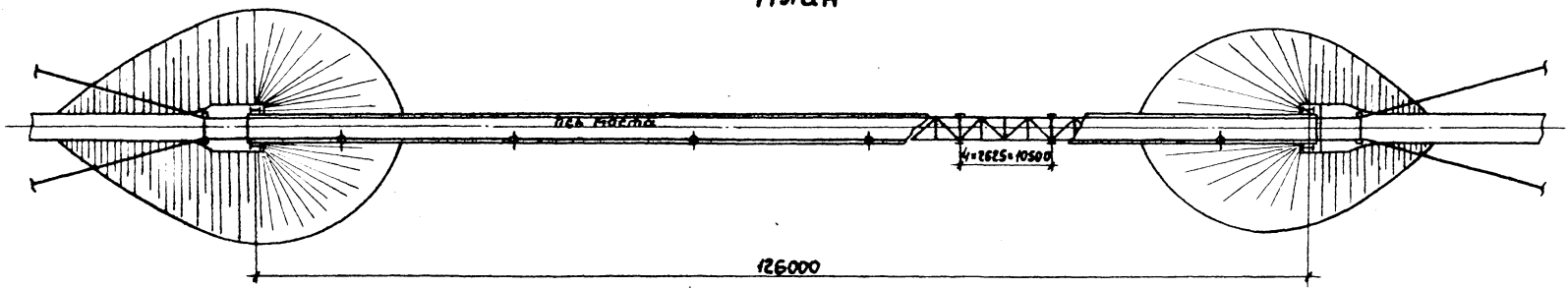
№ п/п	Наименование	Ед. изм.	Количество		Примеч.	
			Г-3,0	Г-4,5		
1	Стальная балка жесткости	т	43,8	50,4		
2	Стальные пилоны	т	16,7	22,9		
3	Стальные канаты	т	21,2	29,1	в том числе подвески	
4	Механические детали	т	9,3	12,0		
5	Перила мачты освещения	т	10,7	10,7		
6	Статорные устройства	т	9,9	10,0		
	Всего стали на мост	т	111,6	135,1		
7	Железобетон плиты пешеходной части	м ³	44,4	64,9	бетон В22А	
8	Бетон опаналчивания	м ³	3,1	3,4	бетон В22,5	
9	Арматура	А-I	т	1,6	2,3	
		А-II	т	2,0	3,7	
10	Закладные детали	т	1,1	1,2		
11	Асфальтобетонное покрытие	м ²	374,0	533,0		

Ш. № 10 подл. Подп. и дата. 02.01.2011

Фасад



План



Выпуск 0-0

Шк. № 10239/4

10239/4

Привязан	Нач. отд.	Лысов	10/25	3.508.2-2.0-0-04	Лист	Листов
	Н. контр.	Киряченко	10/25			
	Пл. констр.	Киряченко	10/25	Общий вид прелетного строения L=126,0м	Р	1
	Пл. инж. ла.	Киряченко	10/25			
	Руч. групп.	Рудякова	10/25	Вариант 1	2	Экрани проект стали конструкция
	Проектир.	Рудякова	10/25			
	Исполнит.	Соколова	10/25			

Выпуск 0-0

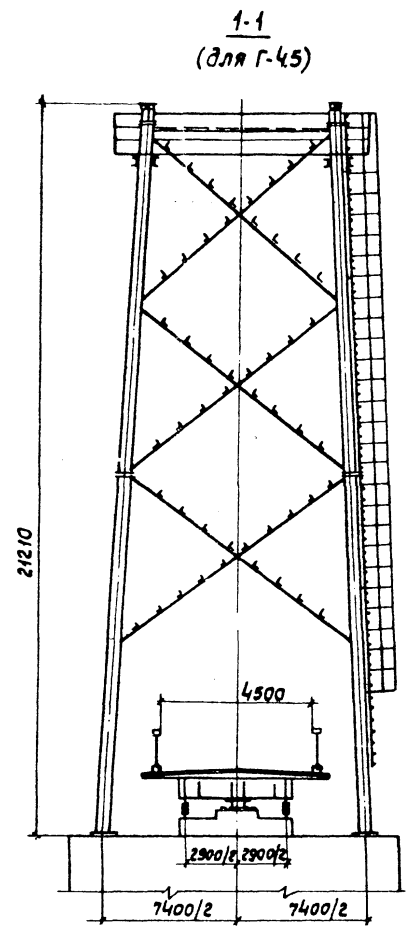


Таблица основных объемов работ

№ п/п	Наименование	Ед. изм.	Кол.	Примеч.
1	Стальная балка жесткая	т	71,1	
2	Стальные пилоны	т	31,9	
3	Стальные канаты	т	35,4	в том числе повески
4	Механические детали	т	12,0	
5	Перила и мачты освещения	т	12,9	
6	Строповые устройства	т	11,4	
Всего стали на мост				
7	Железобетон плиты пешеходной части	м ³	77,7	бетон В 22,5
8	Бетон омоноличивания	м ³	4,2	бетон В 22,5
9	Арматура	А-I	т	2,8
		А-II	т	4,4
10	Закладные детали	т	1,8	
И	Асфальтобетон покрытия	м ²	638,0	

Технико-экономические показатели

№ п/п	Наименование	Ед. изм.	Значение
1	Расход стали на единицу конструкции на 1 м ² моста	т	0,242
2	Наибольшая масса монт. блока	т	6,6
3	Наибольшая длина монт. блока	м	12,0

Строительные высоты

Наименование	Ед. изм.	Значение
От верха пешеходной части по продольной оси до низа концевых опорной площадки	мм	1855
	мм	2000

Ш.К.М. Подпись и дата

Выпуск 0-0

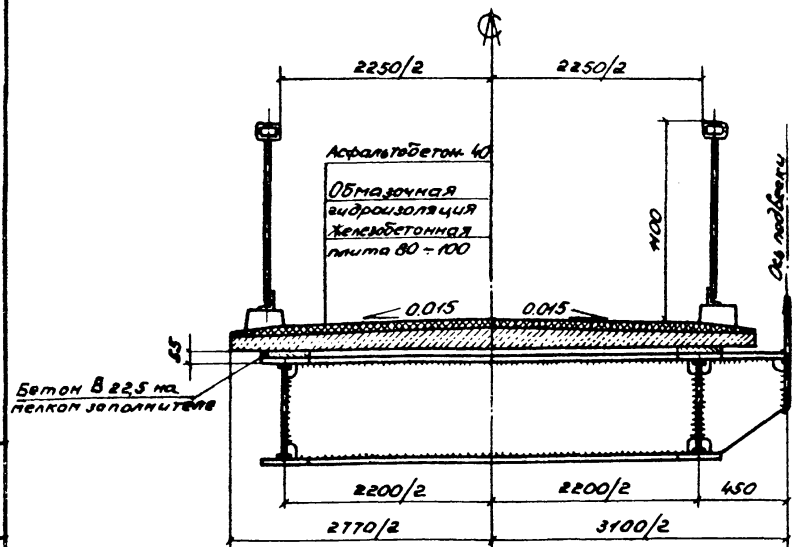
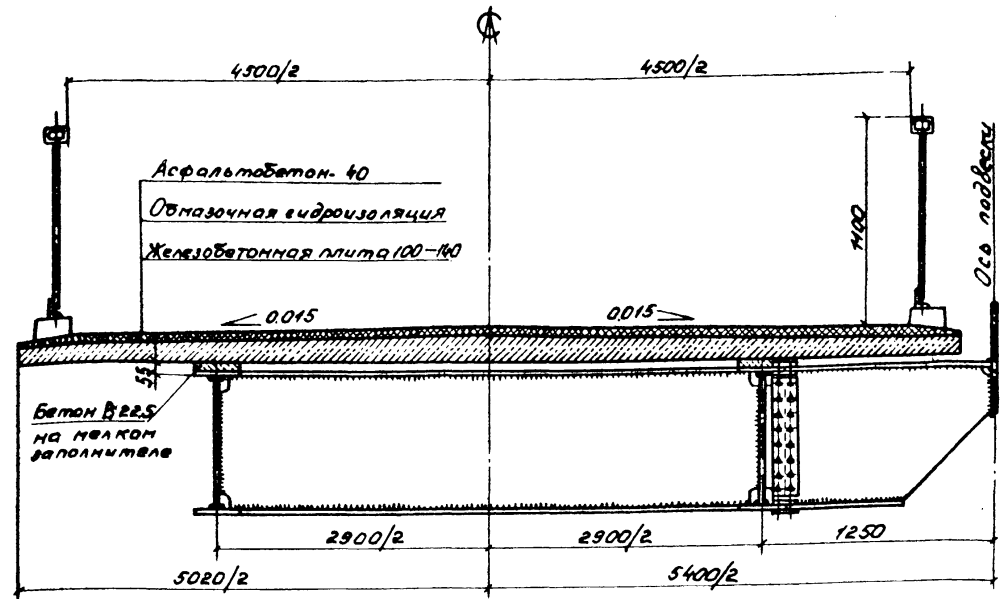
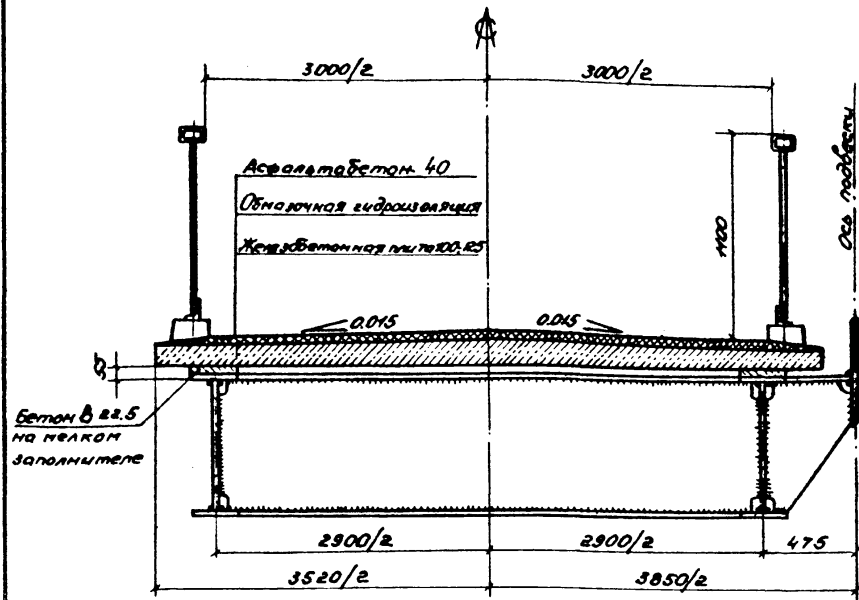


Таблица объемов работ по мостовому полотну

Наименование	изм.	Количество							
		L = 63,0 м		L = 84,0 м		L = 105,0 м		L = 126,0 м	
		Г-4,5	Г-30	Г-225	Г-4,5	Г-30	Г-4,5	Г-30	Г-4,5
1. Асфальтобетон. 4 см	м ²	322	226	177	427	300	533	374	638
2. Обмазочная гидроизоляция	м ²	322	226	177	427	300	533	374	638
3. Перила	кг	5816	5816	5816	7817	7817	9744	9744	11667
4. Двухфазный шов	кг	230	190	140	240	190	280	200	290

1. Перила смотри докум. 48кн.

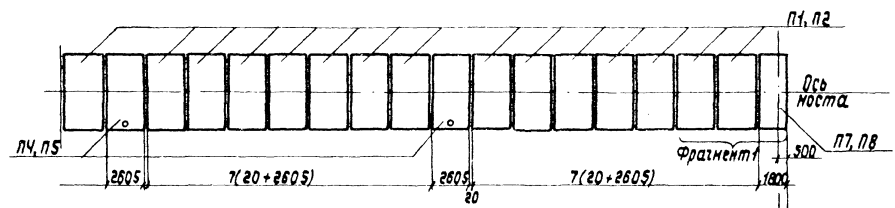
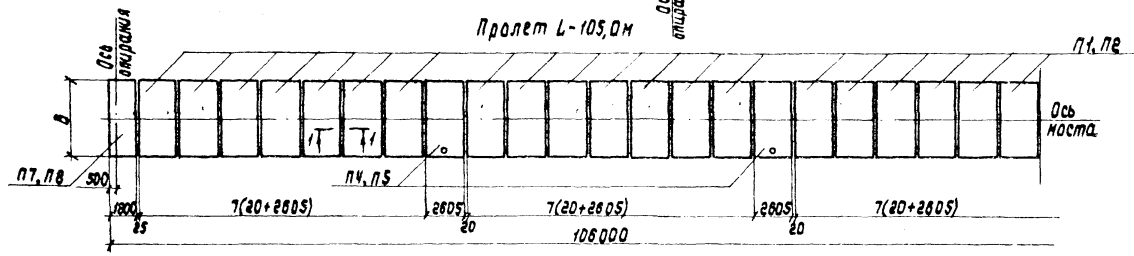
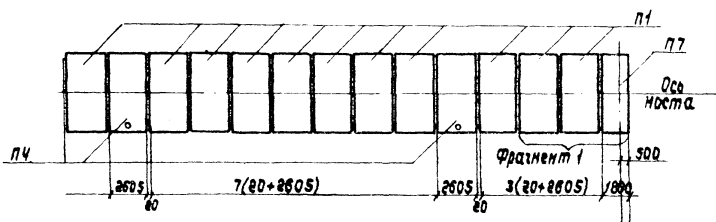
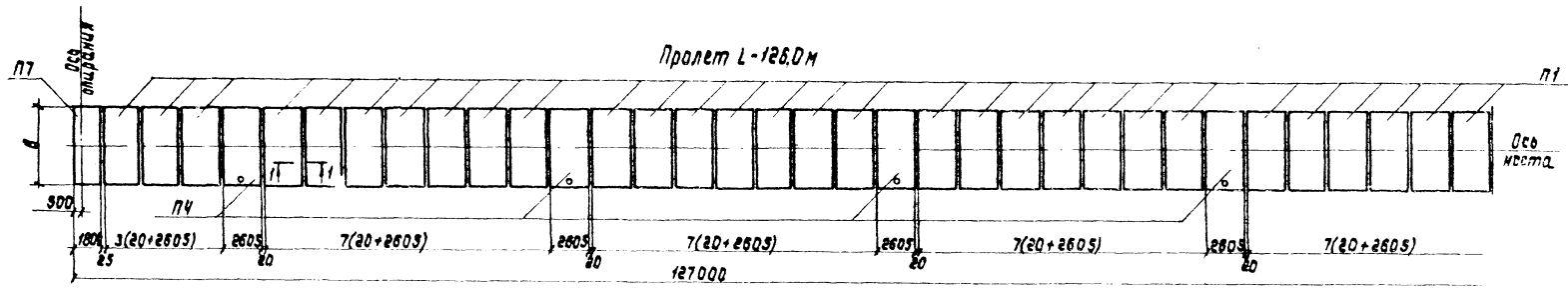
2. Схемы расположения сборных железобетонных плит
смотри докум. 06

Инженер
Проектировщик
Л.В.Иванова

Привязан	Нач. отд. Лысов В.И.	Инж. Киреев В.И.	Инж. Киреев В.И.	Инж. Киреев В.И.	Инж. Рудякова В.И.	Инж. Рудякова В.И.	Инж. Торшова В.И.
3.508.2-2.0-0-05	10299/1			Поперечные сечения. Мостовое полотно. вариант 1			
Лист	Р	Лист	1	Удостоверенная конструкция			

Схемы расположения сборных железобетонных плит

Дилучсг 0-0



Пролет м	Габарит мм	Марка блока	п-во, шт.	Масса, кг	
126000	4500	П1	41	4,0	
		П4	6	4,1	
		П7	2	2,9	
105000	4500	П1	35	4,0	
		П4	4	4,1	
		П7	2	2,9	
	3000	П2	35	2,7	
		П5	4	2,8	
84000	4500	П1	27	4,0	
		П4	4	4,1	
		П7	2	2,9	
	3000	П2	27	2,7	
		П5	4	2,8	
		П8	2	2,1	
63000	4500	П1	21	4,0	
		П4	2	4,1	
		П7	2	2,9	
	3000	П2	21	2,7	
		П5	2	2,8	
		П8	2	2,1	
	2250	3000	П3	21	2,1
			П6	2	2,1
			П9	2	1,5

10299/1

3.508.2-2.0-0-06

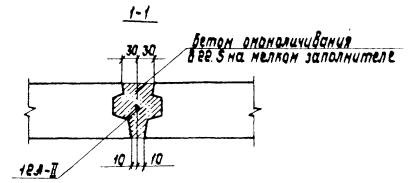
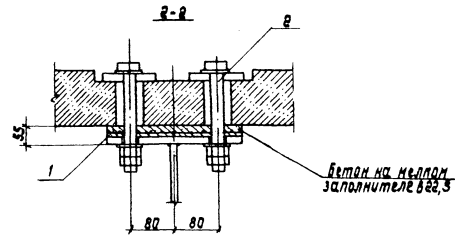
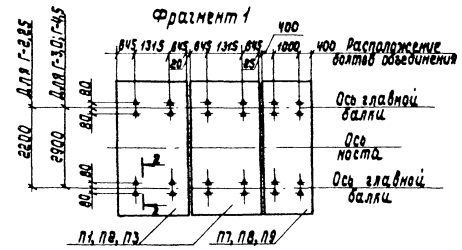
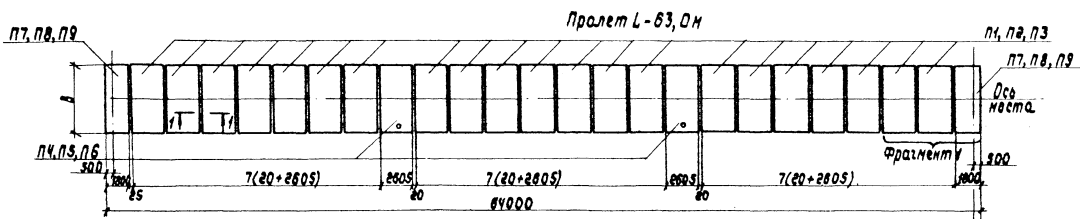
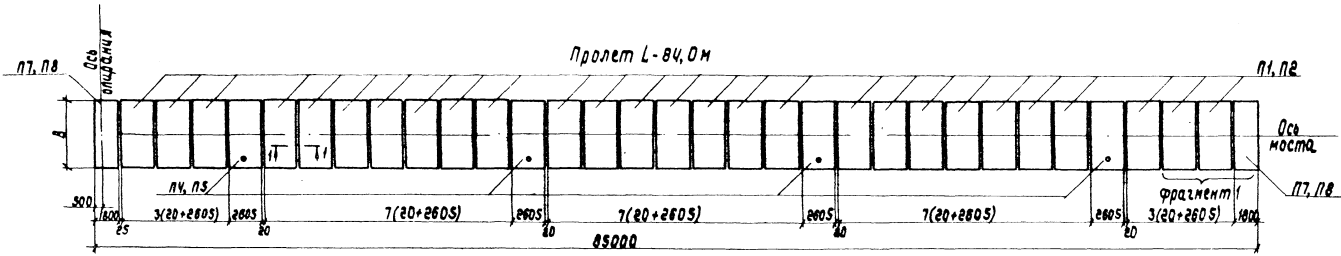
Привезан	Исполн	17	
	Исполн	18	
	Исполн	19	
	Исполн	20	
	Исполн	21	
	Исполн	22	
	Исполн	23	
	Исполн	24	
	Исполн	25	
	Исполн	26	
	Исполн	27	
	Исполн	28	
	Исполн	29	
	Исполн	30	

Схемы расположения сборных железобетонных плит. Вариант 1

Укринпроектстала конструкция

ИЗДАНИЕ ПОСЛЕДНЕЕ

Выпуск 0-0



Пролет, мм	Поз.	Марка	Л-во, шт.	Масса, кг
186000	1	С19	106	352,8
	2	Болт М24	392	488,1
105000	1	С19	164	295,2
	2	Болт М24	328	408,4
84000	1	С19	132	237,6
	2	Болт М24	264	328,7
63000	1	С19	100	180,0
	2	Болт М24	200	250,0

Габарит, мм	Марка плит	В, мм
4500	П1, П4, П7	5020
3000	П2, П3, П8	3520
2250	П3, П6, П9	2770

ИЗДАНИЕ ПОСЛЕДНЕЕ

Ведомость сборных железобетонных плит (на пролетное строение)

Пролет, м	Габарит, м	Марка плиты	Кол. шт.	Объем бетона, м³		Масса арматуры, кг				
				на одну плещу	Общий	На одну плиту		Общая		
						A-I	A-II	A-I	A-II	Всего
126,0	4,5	П1	41	1,60	65,8	56,8	84,0	2329	3444	5773
		П4	6	1,64	9,8	55,6	82,1	334	493	827
		П7	2	1,16	2,3	38,4	57,2	77	115	192
	4,5	П1	35	1,60	56,0	56,8	84,0	1988	2940	4928
		П4	4	1,64	6,6	55,6	82,1	223	329	552
		П7	2	1,16	2,3	38,4	57,2	77	115	192
		П2	35	1,09	38,2	39,3	41,0	1376	1435	2811
105,0	3,0	П5	4	1,13	4,5	38,9	42,8	156	171	327
		П8	2	0,84	1,7	29,2	28,0	59	56	115
	4,5	П1	27	1,60	433,2	56,8	84,0	1534	2268	3802
		П4	4	1,64	6,6	55,6	82,1	223	329	552
		П7	2	1,16	2,3	38,4	57,2	77	115	192
3,0	П2	27	1,09	29,4	39,3	41,0	1058	1107	2165	
	П5	4	1,13	4,5	38,9	42,8	156	171	327	
	П8	2	0,84	1,7	29,2	28,0	59	56	115	
84,0	4,5	П1	21	1,60	33,6	56,8	84,0	1193	1764	2957
		П4	2	1,64	3,3	55,6	82,1	141	164	275
		П7	2	1,16	2,3	38,4	57,2	77	115	192
	3,0	П2	21	1,09	22,9	39,3	41,0	823	861	1684
		П5	2	1,13	2,3	38,9	42,8	78	86	164
		П8	2	0,84	1,7	29,2	28,0	59	56	115
	4,5	П1	21	1,60	33,6	56,8	84,0	1193	1764	2957
		П4	2	1,64	3,3	55,6	82,1	141	164	275
		П7	2	1,16	2,3	38,4	57,2	77	115	192
3,0	П2	21	1,09	22,9	39,3	41,0	823	861	1684	
	П5	2	1,13	2,3	38,9	42,8	78	86	164	
	П8	2	0,84	1,7	29,2	28,0	59	56	115	
2,25	3,0	П3	21	0,84	17,7	30,9	32,0	649	672	1321
		П6	2	0,84	1,7	31,2	34,0	53	68	131
		П9	2	0,60	1,2	21,7	22,0	44	44	88

Ведомость изделий закладных (на пролетное строение)

Марка изделия закладного	Масса, кг	Пролет, м																
		126,0		105,0		84,0				63,0								
		Г-4,5	Г-3,0	Г-4,5	Г-3,0	Г-4,5	Г-3,0	Г-4,5	Г-3,0	Г-2,25	Г-4,5	Г-3,0	Г-2,25	Г-4,5	Г-3,0			
МН1	1,38	196	270	160	221	160	221	128	177	128	177	96	133	96	133			
МН2	3,08	396	1220	224	691	224	691	280	800	260	800	196	204	196	604	196	604	
МН3	21,24	8	128	4	85	4	85	4	85	4	85	2	43	2	43	2	43	
МН4	38,81	4	155	4	155			4	155			4	155					
МН5	25,40					4	102			4	102					4	102	
МН6	18,90																4	38
МН7	1,20																98	115

Спецификация арматуры поперечных стыков железобетонных плит (на пролет)

Габарит, м	Пролет, м	Эскиз	Ø, мм	Кол. шт.	Длина, м		Общ. масса, кг
					шт.	Общ.	
4,5	126,0	4500	12A-II	48	24	215	
	105,0			40	5020	201	160
	84,0			32		161	143
	63,0			24		120	107
3,0	105,0	3000	12A-II	40	141	126	
	84,0			32	3520	113	100
	63,0			24		85	73
2,25	63,0	2250	12A-II	24	2770	57	60

Ведомость объемов работ по железобетонным плитам (на пролетное строение)

Наименование	Материал	Ед. изм.	Количество на пролет							
			126,0		105,0		84,0		63,0	
			Г-4,5	Г-3,0	Г-4,5	Г-3,0	Г-4,5	Г-3,0	Г-2,25	Г-4,5
Железобетонные плиты	Бетон	м³	77,7	64,9	44,4	52,1	35,6	39,2	26,9	20,6
Бетон автоматизация швов		м³	1,5	1,2	0,9	1,0	0,7	0,7	0,5	0,4
Бетон подбетовки		м³	2,7		2,2		1,6			1,3
Арматура ж.б. плит	Ладкая А-I	кг	2740	2288	1591	1834	1273	1381	960	756
	Периодическая А-II	кг	4032	3384	1662	2712	1334	2043	1003	704
Арматура бетона подбетовки		кг	353		296		238			180
Изделия закладные		кг	1773	1152	1039	1217	1164	977	824	800

Формы 0-2

Формы 0-2

10299/1

Исполн.	Ильин			
Нач. работ	Суренко			
Инж.пр.	Суренко			
Инж.пр.	Суренко			
Инж.пр.	Суренко			
Инж.пр.	Суренко			
Инж.пр.	Суренко			
Инж.пр.	Суренко			
Инж.пр.	Суренко			
Инж.пр.	Суренко			

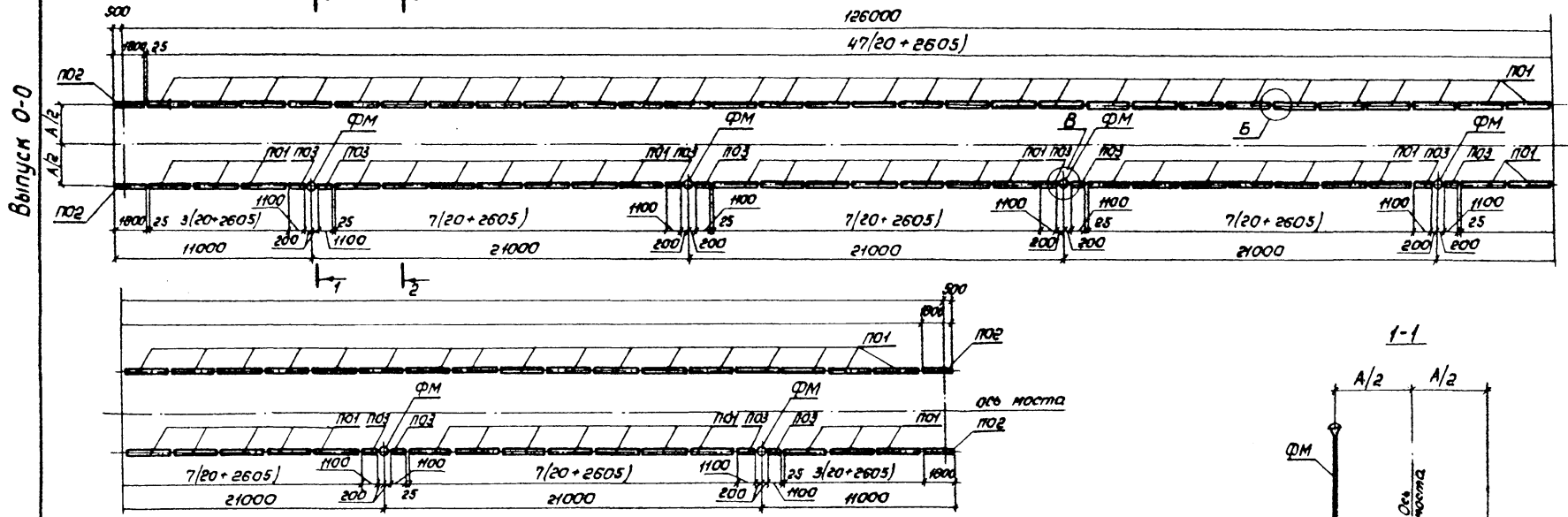
3.508.2-2.0-0-07

Ведомость расхода материалов на сборные железобетонные плиты. Вариант 1

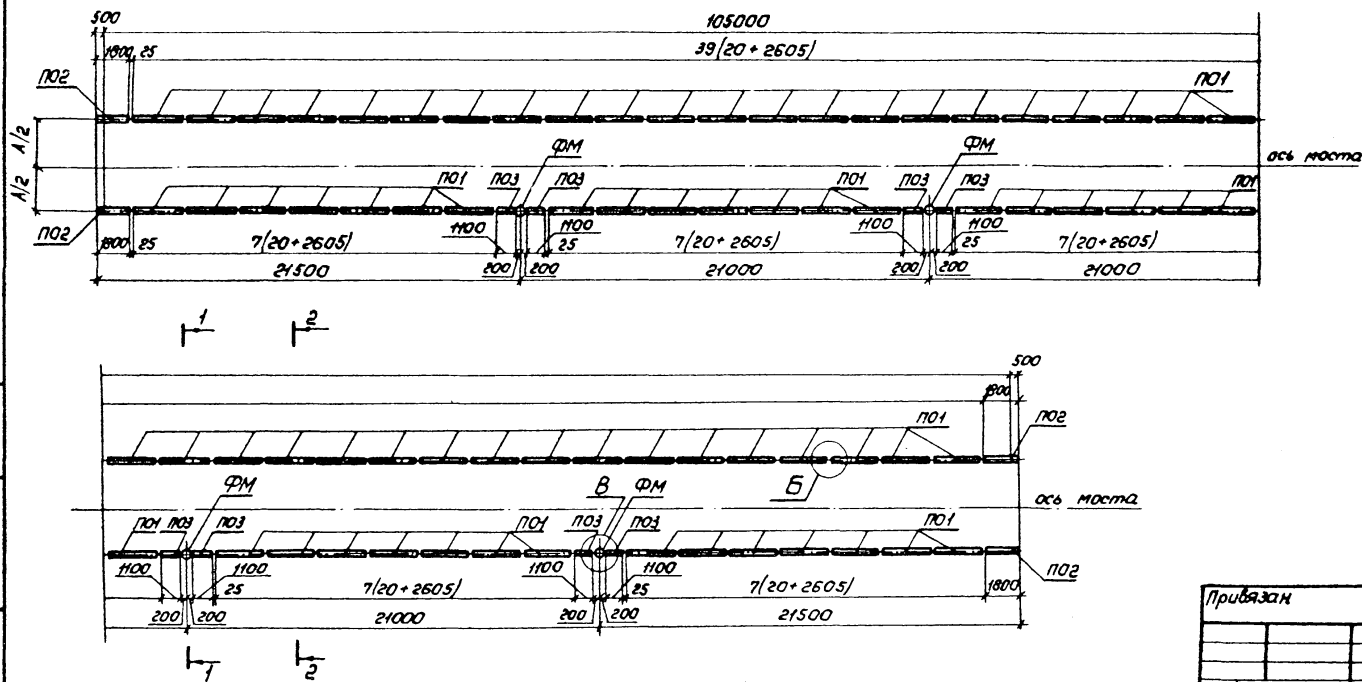
Исполнитель: Проектная конструкторская организация

Схемы расположения перильных секций и мачт фонарных

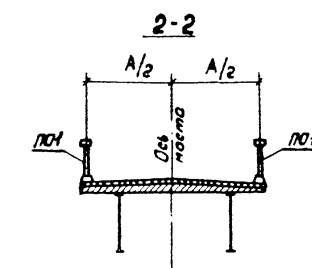
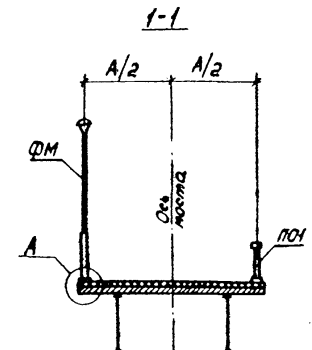
Пролет L=126,0 м



Пролет L=105,0 м



Пролет, м	Марка блока	Кол. шт.	Масса блока, т	Обозначение документа
126,0	П01	88	0,12	
	П02	4	0,09	
	П03	12	0,05	
	ФМ	6	0,09	
105,0	П01	74	0,12	
	П02	4	0,09	
	П03	8	0,05	
	ФМ	4	0,09	
84,0	П01	58	0,12	
	П02	4	0,09	
	П03	8	0,05	
	ФМ	4	0,09	
63,0	П01	44	0,12	
	П02	4	0,09	
	П03	4	0,05	
	ФМ	2	0,09	



Габарит, м	A, мм
4,5	4620
3,0	3120
2,25	2370

Лист № 001

10299/1

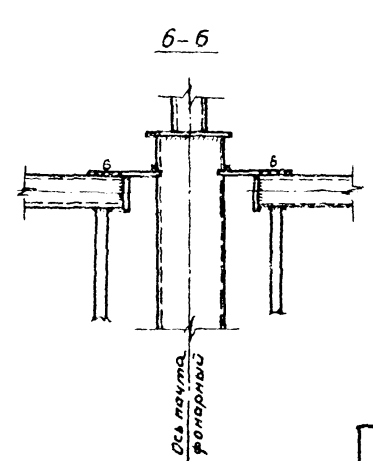
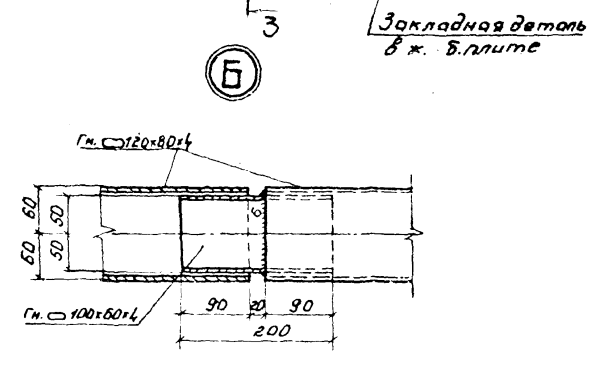
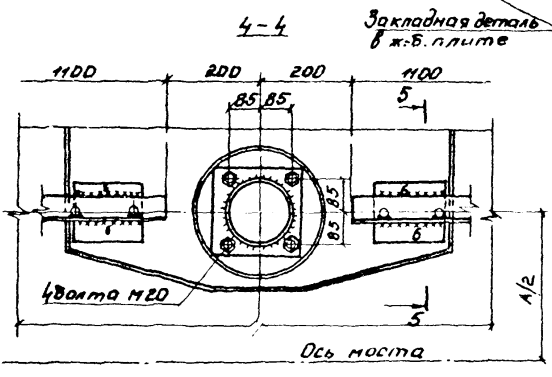
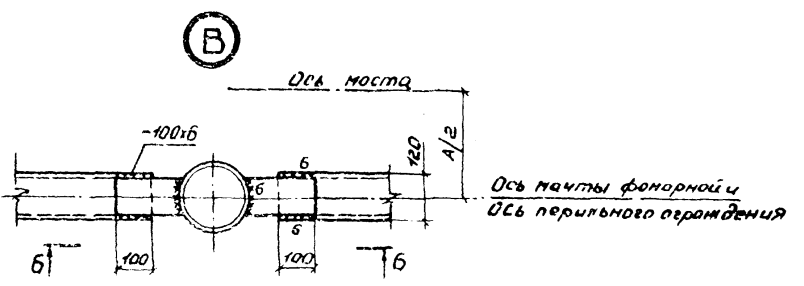
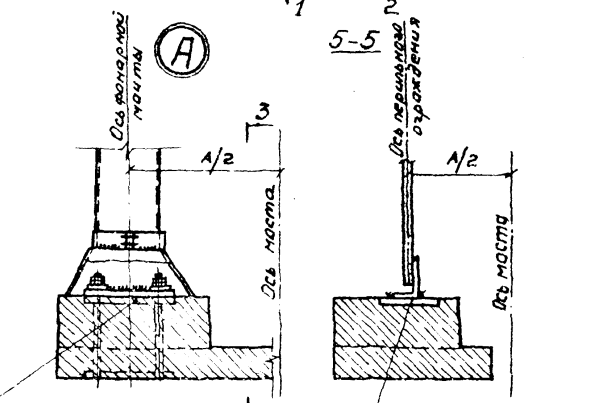
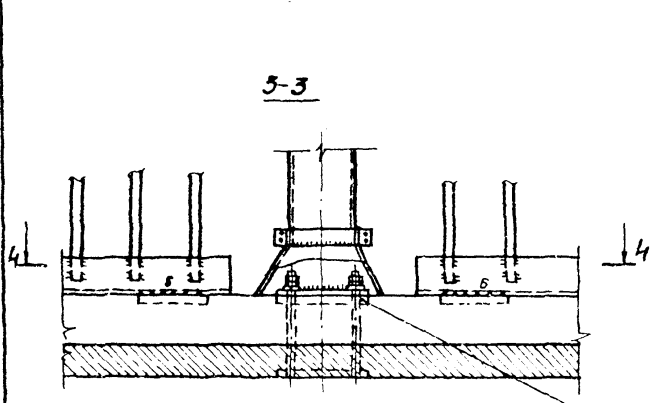
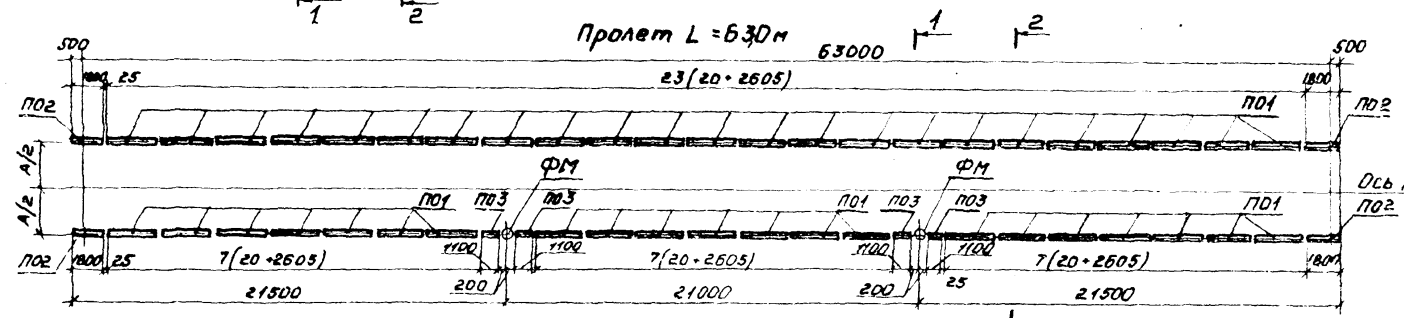
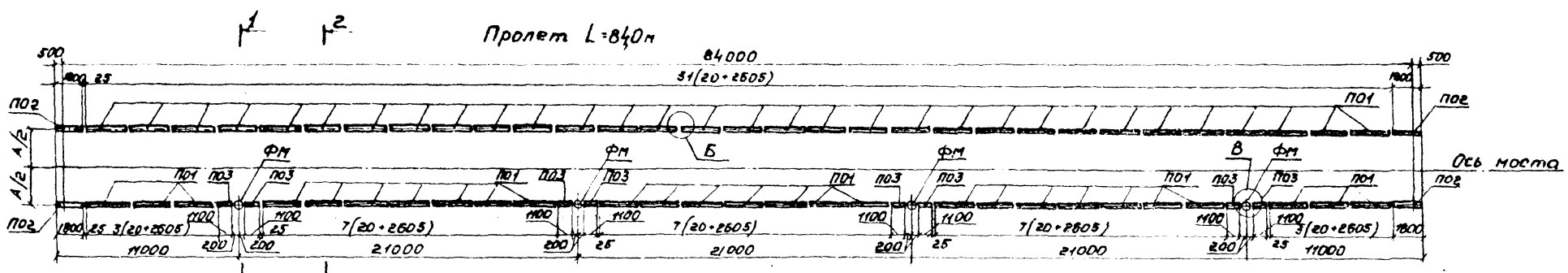
3.508.2-2.0-0-08 KM

Привязка	Нач. отд.	Лисов		Укрпроектстальконструкция
	Н. контр.	Куренко		
Инв. №	Гл. контр.	Куренко		
	Инж. отд.	Куренко		
	Инж. отд.	Рудякова		
	Пробери	Рудякова		
	Металл	Гришина		

Схемы расположения перильных секций и мачт фонарных.

Табля	Лист	Листов
Р	1	2

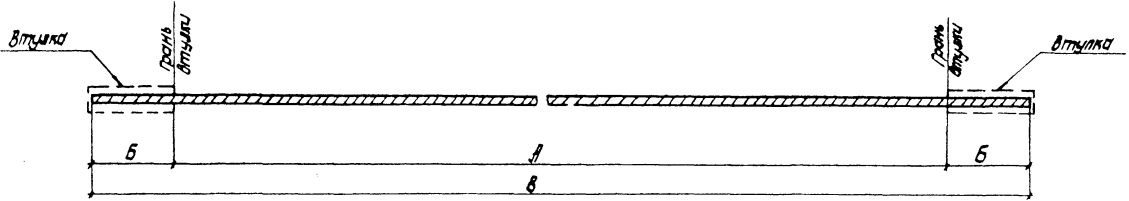
с/и/п/с/к 0-0



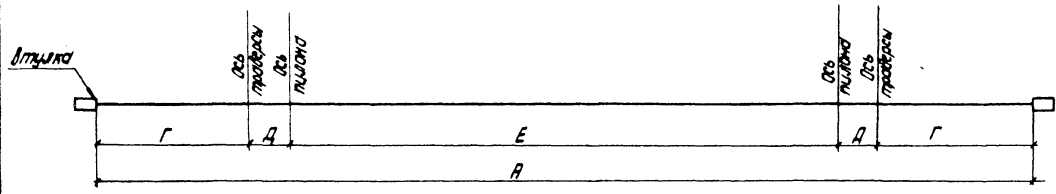
10299/1
3 508.2-2.0-0-08KM
2

Выпуск 0-0

Длина рубки каната
при контролируемом напряжении σ нем 40 МПа



Разметка каната при
контролируемом напряжении σ нем 40 МПа



Пролет, м	Габарит, м	Диаметр каната, мм	Кол канатов, шт	а, мм	б, мм	в, мм	г, мм	д, мм	е, мм
63,0	4,5	62	4	108485	290	109065	20705	1275	64525
	3,0	62	2	108390	290	108970	20685	1275	64470
	2,25	62	2	108450	290	109030	20695	1275	64510
84,0	4,5	62	4	141335	290	141915	26400	1275	85985
	3,0	72	2	141170	340	141850	26330	1270	85970
105,0	4,5	72	4	174550	340	175230	32250	1270	107510
	3,0	62	4	174575	290	175155	32250	1275	107525
126,0	4,5	72	4	209485	340	210165	38000	1250	130985

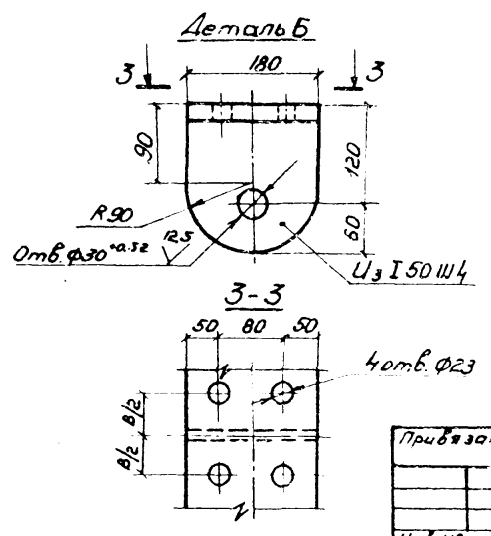
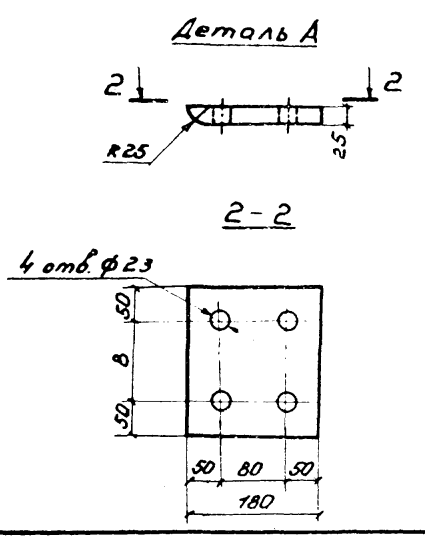
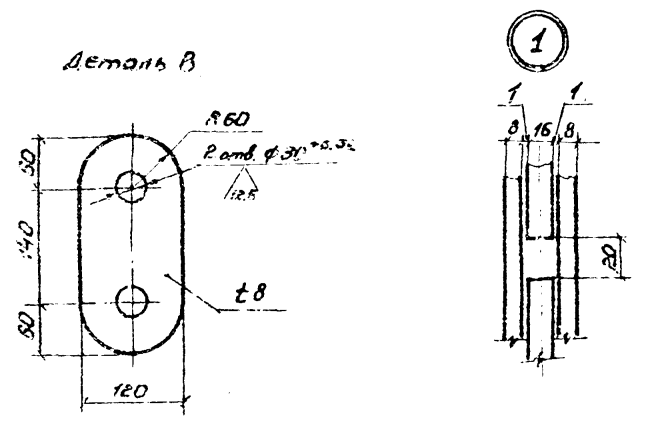
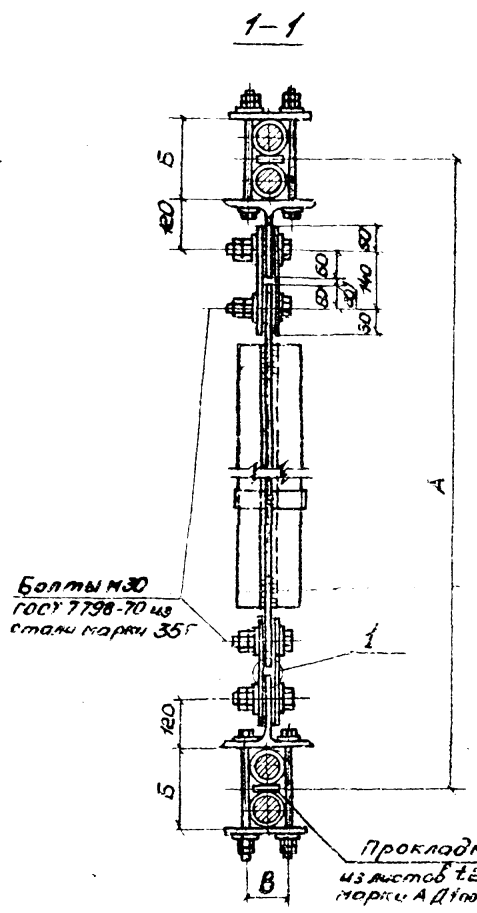
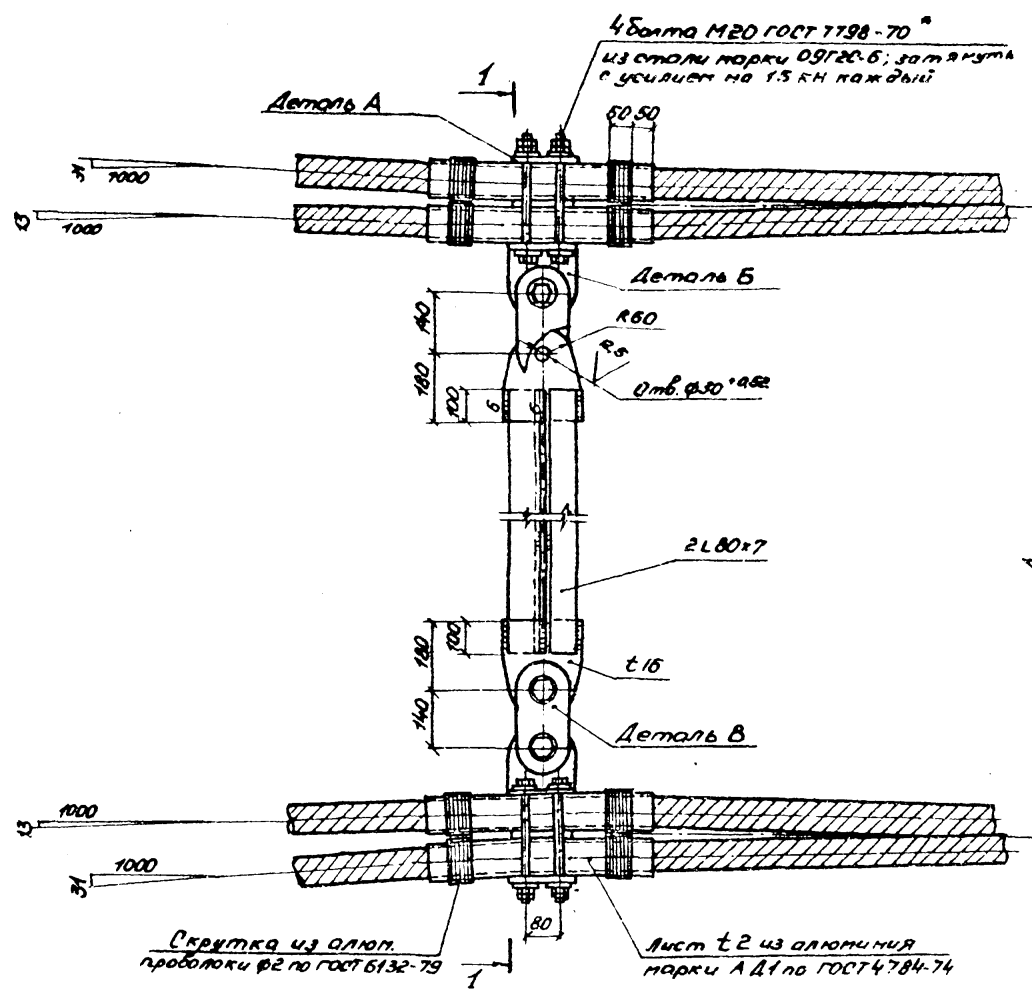
1. Конструкция втулок и инструкция по разметке и заливке канатов во втулках смотри документ 42км.
2. Разметку канатов производить масляной или эмалевой краской с замером стальной лентой.
3. Длина канатов задана с учетом упругих удлинений от постоянной нагрузки и ползучести.

Шкала: 1:1000

10299/1

Исполн:	Лысая			3.5082-2.0-0-09кМ
Исполн:	Куренко			
Исполн:	Лавренко			
Исполн:	Лавренко			
Исполн:	Лавренко			
Исполн:	Лавренко			Канаты Вариант 1
Исполн:	Лавренко			
Исполн:	Лавренко			
				Стандарт
				Лист
				Листов

Выпуск 0-0

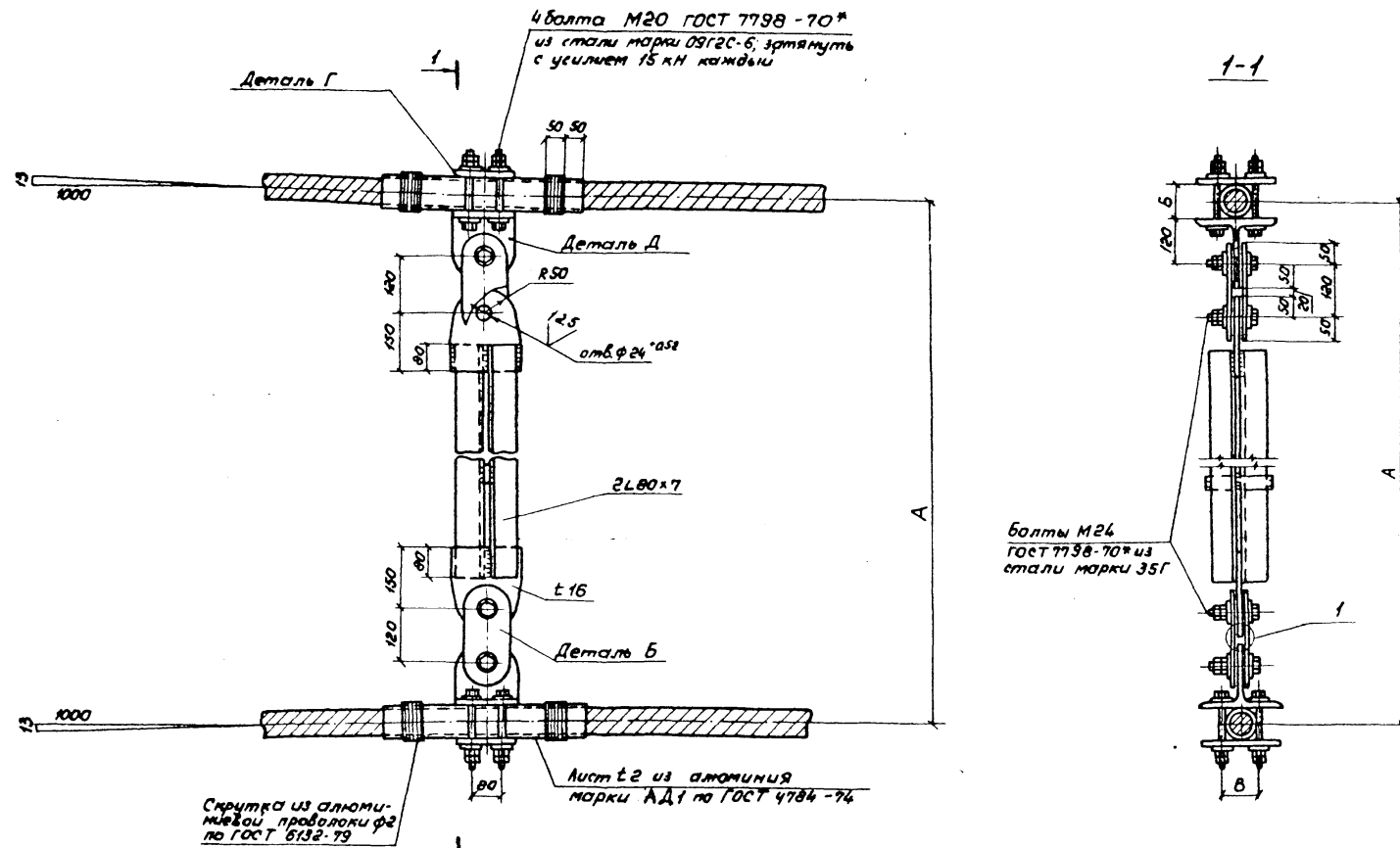


Пролет м	Габариты м	Диаметр каната мм	А мм	Б мм	В мм	Примеч.
63	4,5	62	5400	134	90	
84	4,5	62	5400	134	90	
105	4,5	72	6400	154	100	
	30	62	3850	134	90	
126	4,5	72	5400	154	100	

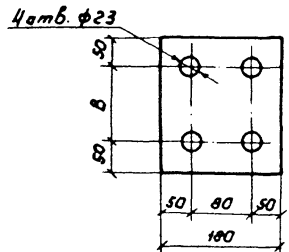
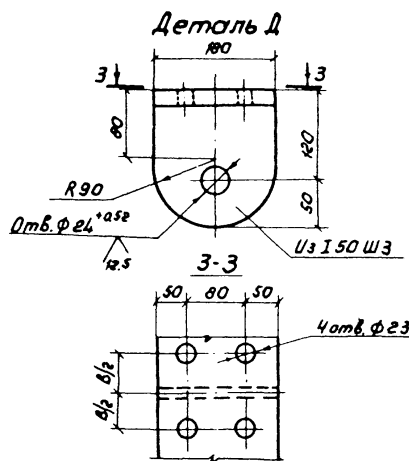
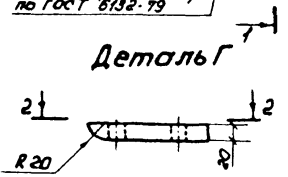
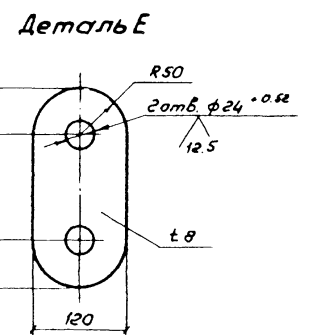
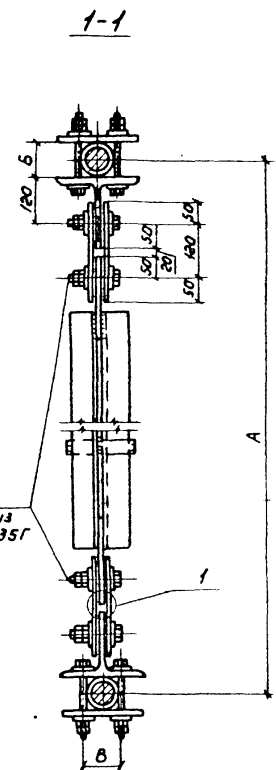
Лист № 0001. Изменения в детали и детали

Привязан		3.508.2-2.0-0-10 км		10299/1	
Исполн.	Провер.	Утверд.	С.Т.	Лист	Листов
			вариант 1	Р	1 2
				Укрупненная проектная конструкция	

Выпуск 0-0



Пролет м	Габарит м	Диаметр каната, мм	А, мм	Б, мм	В, мм	Примеч
63	3.0	62	3850	66	90	
	2.25	62	3100	66	90	
64	3	72	3850	76	100	



1. Углы разводки канатов даны для конструкций анкерных опор и условий их заложения, оговоренных в пояснительной записке. При привязке проекта размеры и углы должны быть уточнены.
2. При конструкции анкерных опор, позволяющих крепление к ним канатов без разводки их, траверсы не нужны.
3. Стяжные траверсы устанавливаются после натяжения и предварительной регулировки канатов.

10299/1

3.508.2-2.0-0-10 KM

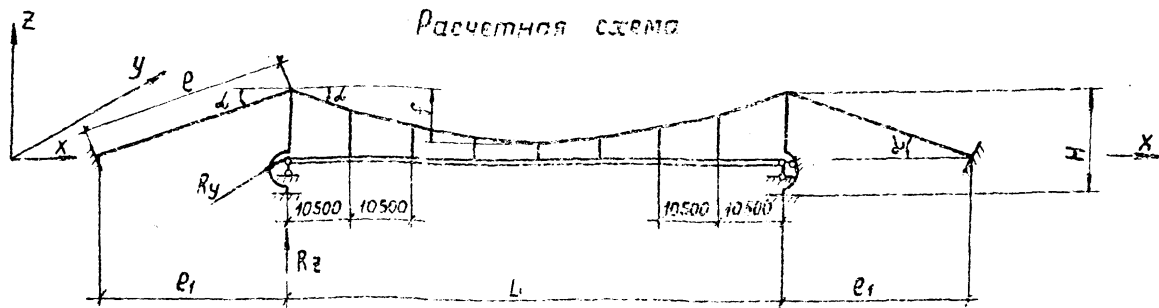
Лист
2

Лист №1002/Итого в сборе
Всего листов №

Расчеты пролетных строений

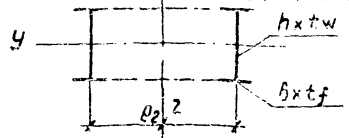
Выпуск 0-0

Геометрические характеристики пролетных строений и их элементов															Расчетные опорные реакции на одну опорную часть				Максимальные расчетные усилия в элементах пролетных строений			Максимальные напряжения в элементах пролетных строений			Расчетное сопротивление			Марка стали		Канаты кабеля	Процобы	
Пролет L, м	Стрела f, м	Габарит Г, м	Длина оттяжки e, м	Высота пилона Н, м	Балка жесткости					Кабели		Подвеска		Вертикальные		Горизонтальные R _y , кН	Балка M, кН.м	Кабель N, кН	Подвеска N, кН	Балка σ, МПа	Кабель σ, МПа	Подвеска σ, МПа	Балка R _{yt} , МПа	Кабель R _{yt} , МПа	Подвеска R _{yt} , МПа	Балка	Подвеска	Расчетные, мм	Допустимые, мм			
					A, см ²	J _y , 10 ⁸ см ⁴	J _z , 10 ⁸ см ⁴	J _d , 10 ⁸ см ⁴	J _w , 10 ⁹ см ⁶	Диаметр и число канатов мм x П	Площадь А, см ²	Диаметр мм	Площадь А, см ²	max R _e , кН	min R _e , кН															max R _e , кН	min R _e , кН	max R _e , кН.м
63	6,3	2,25	27,9	10,635	220	0,995	2,67	1,63	1,46	62×2	54,07	42	11,21	132	-10	135	852	2515	166	224	410	148	265	555	175	15ХСМД	09 ГЭС-6 по ГОСТ 19281-73	по ту 14-4-1216-82	200	315		
		3,00			220	0,995	4,63	2,12	2,89	62×2	54,07	48	14,73	198	-16	139	1050	3000	213	276	555	145	313	555	175	10ХСМД			244			
		4,50			260	1,270	5,47	2,16	3,49	62×4	108,14	56	20,30	287	-26	139	1462	4586	302	306	424	149	313	555	175	10ХСМД			244			
84	8,4	3,00	33,0	12,635	220	0,995	4,63	2,12	2,89	72×2	72,60	48	14,73	235	-44	185	1030	3990	213	271	550	145	313	551	175	10ХСМД	09 ГЭС-6 по ГОСТ 19281-73	по ту 14-4-1216-82	394	420		
		4,50			260	2,090	5,47	4,07	5,73	62×4	108,14	56	20,30	343	-67	206	1756	6020	304	304	555	150	313	555	175	10ХСМД			382			
105	10,5	3,00	38,3	14,935	260	2,090	5,47	4,07	5,73	62×4	108,14	48	14,73	278	-73	257	1324	5368	219	229	515	149	265	555	175	15ХСМД	09 ГЭС-6 по ГОСТ 19281-73	по ту 14-4-1216-82	457	525		
		4,50			800	2,620	6,32	4,13	6,81	72×4	145,20	56	20,30	400	-106	263	1854	7776	308	259	535	152	265	551	175	15ХСМД			509			
126	16,0	4,50	37	20,335	360	5,800	7,58	8,19	4,39	72×4	145,20	56	20,30	462	-152	365	2893	7922	313	299	546	154	313	551	175	10ХСМД	09 ГЭС-6 по ГОСТ 19281-73	по ту 14-4-1216-82	609	630		



Пролет L, м	Габарит Г, м	Нормативные постоянные нагрузки, кН/м				Расчетные постоянные нагрузки, кН/м				Пешеходные нагрузки, кН/м		Ветровые нагрузки при W ₀ =177кПа (C _w =1?)			
		стальные конструкции	железобетонные плиты	асфальтобетонные покрытия	Итого	стальные конструкции	железобетонные плиты	асфальтобетонные покрытия	Итого	норма	расчетные	навесная логанная площадь, м ² /м	норма	расчетные	
63	2,25	5,7	7,8	2,1	15,6	6,5	8,6	4,1	19,2	8,8	12,4	1,62	2,9	4,3	
	3,00	5,9	10,8	2,7	19,4	6,7	11,9	5,5	24,0	11,8	16,5	1,64	2,9	4,4	
	4,50	7,2	15,1	4,1	26,4	8,0	16,6	8,2	32,8	17,6	24,7	1,67	3,0	4,4	
84	3,00	6,0	10,8	2,7	19,5	6,8	11,9	5,5	24,1	11,8	16,5	1,64	2,9	4,4	
	4,50	7,6	15,1	4,1	26,8	8,4	16,6	8,2	33,2	17,6	24,7	1,86	3,3	4,9	
105	3,00	7,1	10,8	2,7	20,6	7,9	11,9	5,5	25,3	11,8	16,5	1,85	3,3	4,9	
	4,50	8,2	15,1	4,1	27,4	9,1	16,6	8,2	33,9	17,6	24,7	1,87	3,3	5,0	
126	4,50	9,1	15,1	4,1	28,3	10,1	16,6	8,2	34,9	17,6	24,7	2,17	3,8	6,8	

Поперечное сечение балки жесткости (железобетонная плита не показана)



Пролет L, м	Габарит Г, м	e ₂ , м	b _х t ₁ , мм	h _х t ₁ , мм
63	2,25	2,2	250×12	500×10
	3,00	2,9	250×12	500×10
	4,50	2,9	250×16	500×10
84	3,00	2,9	250×12	500×10
	4,50	2,9	250×12	700×10
105	3,00	2,9	250×12	700×10
	4,50	2,9	250×16	700×10
126	4,50	2,9	250×16	1000×10

Учитывая знакопеременность расчетных изгибающих моментов в балке жесткости и отказ от специальных мероприятий по обжатия железобетонной плиты, совместная работа ее с металлическими балками не учитывается.

10299/1

Начерт. Лысов	Киреевко	Киреевко	Киреевко	Околов	Околов	Козыренко
Н. контр. Пл. констр. Инж. пр. Рук. груп. Проверил	Киреевко	Киреевко	Киреевко	Околов	Околов	Козыренко

3508.2-2.0-0-11

Расчетный лист. Пролетные строения. Вариант 1

Листов	Лист	Листов
Р	1	1

Укринпроектстальконструкция

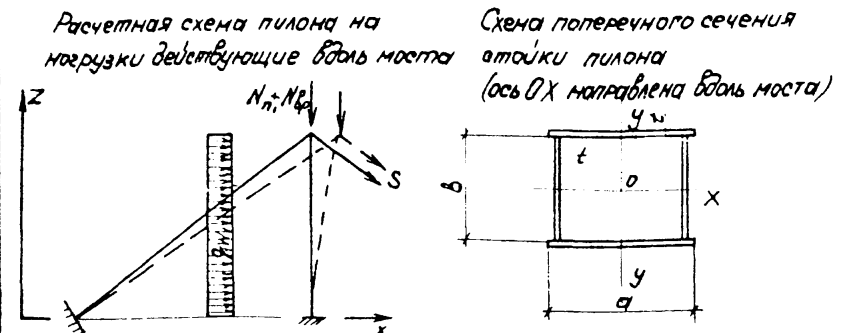
Указ № табл. посылать и дату вкл. инв. л.

Расчеты пилонов

Пролет	Габарит	Высота	Высота	Поперечное		Площадь		Геометрические		Гибкость		Расчетные нормальные				Расчет пилона на общую устойчивость				Расчет пилона на изгибно-крутильную				Марка									
				сечение	стойки	стойки	кабеля	характеристики	стойки	стойки	стойки	стойки	силы	моменты	вдоль	поперек	устойчивость	устойчивость	от	от	пешеходной	ветра	ветра		стали								
L	Г	H	h	a _{xt}	b _{xt}	A	A ₁	J _y	J _x	λ _y	λ _x	R _n	R _{вр}	R _w	M _{y,вр}	M _{x,w}	e _{ef}	φ	σ	σ _{крит}	e _{ef}	φ	σ	σ _{крит}	N _{cr}	λ	φ _{при e_{ef}=0}	σ	σ _{крит}	кН	МПа	МПа	
М	М	М	М	мм	мм	см ²	см ²	см ⁴	см ⁴			кН	кН	кН	кН·м	кН·м			МПа	МПа	МПа	МПа	МПа	МПа	кН			МПа	МПа				
63	2.25	10,635	4.8	350x10	240x10	54.07	118	17900	13200	63.4	32.1	592	342	48	31	40	0.55	0.52	79	101	1.28	0.43	54	83	2930	44	0.83	83	160	160			
	3.00			350x10	240x10	54.07	118	17900	13200	63.4	32.1	741	443	40	36	41	0.49	0.52	100	101	1.20	0.43	66	83	2930	45	0.83	104	160				
	4.50			380x10	240x10	108.14	124	22200	14200	58.3	31.7	1012	691	35	37	47	0.32	0.56	137	147	1.00	0.49	84	130	3630	49	0.80	142	212				
84	3.00	12,635	5.0	420x10	240x10	72.60	132	28800	15400	62.6	32.4	1012	600	71	51	62	0.42	0.48	122	127	1.36	0.42	82	112	3360	49	0.80	127	212	150			
	4.50	12,735	520x10	290x10	108.14	162	55500	27500	49.9	26.9	1365	902	54	90	72	0.43	0.58	140	154	0.86	0.49	88	130	6480	41	0.85	144	225					
105	3.00	14,935	5.1	520x10	290x10	108.14	162	55500	27500	59.4	26.9	1303	765	100	74	83	0.39	0.56	122	148	1.21	0.45	87	119	4820	51	0.80	132	212	150			
	4.50			620x12	288x12	145.00	218	103800	28300	50.4	31.3	1742	1142	87	150	101	0.45	0.54	132	143	0.88	0.56	84	149	9020	44	0.82	138	217				
126	4.50	20,335	5.2	680x12	388x12	145.00	256	155300	77000	59.1	21.0	2152	1430	154	156	127	0.32	0.56	140	147	0.78	0.58	90	154	7300	60	0.74	143	196				

Расчетные схемы пилонов на действие постоянных и ветровых нагрузок

L=63м					L=84м					L=105м					L=126м					
Г, м	N _p , кН	N _w , кН	N _w , кН	q _w , кН/м	N _p , кН	N _w , кН	N _w , кН	q _w , кН/м	N _p , кН	N _w , кН	N _w , кН	q _w , кН/м	N _p , кН	N _w , кН	N _w , кН	q _w , кН/м	N _p , кН	N _w , кН	N _w , кН	q _w , кН/м
2.25	592	48	7.3	1.07	—	—	—	—	—	—	—	—	—	—	—	—	—	—	—	—
3.00	741	40	7.3	1.07	1012	71	11.1	1.12	1303	100	11.9	1.38	—	—	—	—	—	—	—	—
4.50	1012	35	7.8	1.08	1365	54	9.6	1.38	1742	87	13.8	1.65	2152	154	16.4	1.81	—	—	—	—



L, м	Г, м	N _p , кН	q _w , кН/м
63	2.25	342	0.7
	3.00	443	0.7
	4.50	691	0.7
84	3.00	600	0.7
	4.50	902	0.8
105	3.00	765	0.8
	4.50	1142	0.8
126	4.50	1430	0.8

1. Индексы p, вр, w относятся к постоянным, временным и ветровым воздействиям соответственно.
2. Работать совместно с докум. 11

10229/1

Исполн. Лисов	Провер. Курченко	3.508.2-2.0-0-12
Исполн. Курченко	Провер. Лисов	Расчетный лист
Исполн. Лисов	Провер. Курченко	Станд. лист Лисов
Исполн. Курченко	Провер. Лисов	Украинпроектстальконструкция
Исполн. Лисов	Провер. Курченко	Пилоны, Вордент 1

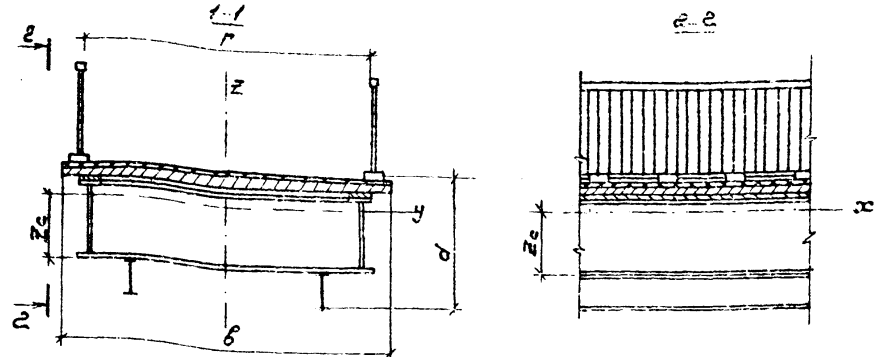
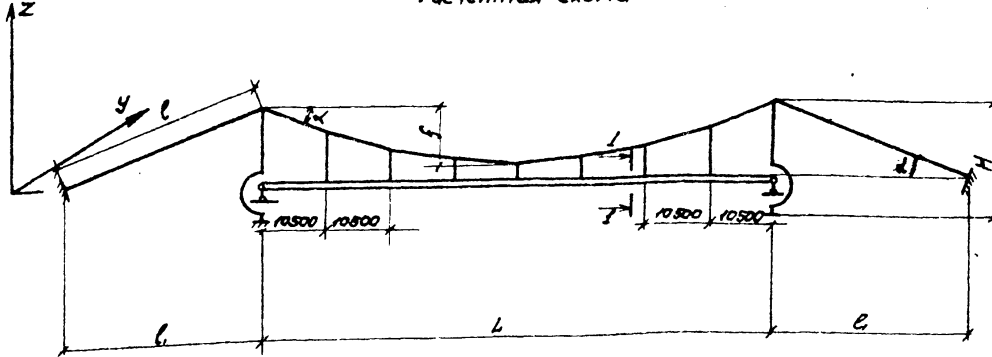
Вс/мск-0-0

Исполн. Лисов и Дата встав. инв.

Выпуск 0-0

Пролет	Габарит	Ширина пролетного строения b	Высота пролетного строения d	Полная масса M	Центр масс Z_c	EJ_y	EJ_z	GJ_d	EJ_ω	$\frac{b}{d}$	Периоды собственных колебаний T , сек						Отношение собственных частот колебаний крутильных к вертикальным		Критерии эластичности							
											Вертикальных, T_z		Горизонтальных, T_y		Крутильных T_ω		I форма	II форма	I форма	II форма	I форма	II форма	I форма	II форма	$\sigma_{кр} \frac{M}{сек}$	$\sigma_{р} \frac{M}{сек}$
											I форма	II форма	I форма	II форма	I форма	II форма										
63	2.85	2.77	0.82	1580	0.51	4.37	0.63	1.28	2.73	3.0	0.80	0.93	1.08	0.27	0.29	0.17	2.76	5.47	2.25	42.4						
	3.00	3.52	0.95	1980	0.53	5.03	1.12	1.64	5.14	3.7	0.70	0.92	0.84	0.21	0.32	0.21	2.19	4.38	$\sigma_{кр} > \sigma_{р}$							
	4.50	5.02	0.97	2,680	0.53	6.47	2.22	1.70	8.90	5.2	0.69	0.95	0.70	0.18	0.34	0.30	2.03	3.17	-							
84	3.00	3.52	0.95	1,980	0.53	5.03	1.20	1.67	5.45	3.7	0.80	1.33	1.50	0.38	0.39	0.28	2.05	4.75	-	42.4						
	4.50	5.02	1.17	2,730	0.71	10.80	2.22	3.18	15.00	4.3	0.79	1.22	1.27	0.32	0.39	0.31	2.03	3.94	-							
105	3.00	3.52	1.15	2,100	0.69	10.10	1.37	3.21	10.80	3.1	0.84	1.50	2.20	0.58	0.40	0.27	2.10	5.56	397	42.4						
	4.50	5.02	1.17	2,790	0.70	12.80	2.39	3.24	17.50	4.3	0.86	1.53	1.88	0.49	0.41	0.38	2.10	4.03	$\sigma_{кр} > \sigma_{р}$							
126	4.50	5.02	1.47	2880	0.95	27.40	2.65	6.44	36.20	3.4	0.94	1.68	2.51	0.69	0.45	0.35	2.09	4.20	-							

Расчетная схема



Пролетные строения пролетами 84,0 м и 105,0 м с габаритами лещадной части 3,0 разрешается применять только в I-IV ветровых районах.

1. Инерционные характеристики главных балок определены, как для сталежелезобетонных балок.
2. Параметрический резонанс при $T_z \neq 2T_y$ исключен.
3. Неустойчивость типа галопирования при $\frac{b}{d} > 3$ не возникает.
4. Устойчивость типа изгибно-крутильного флаттера обеспечена при отношении собственных частот колебаний крутильных к вертикальным больше 2-х.
5. Работать совместно с документами Н, К.

Инв. № серии, Подпись и дата, В. И. И. И.

Приложение		Исполн. Лисов	Провер. Курченко	3.508.2-2.0-0-13
		Исполн. Курченко	Провер. Курченко	Расчетный лист
		Исполн. Курченко	Провер. Курченко	Динамическая и аэродинамическая устойчивость. Вариант 1
		Исполн. Курченко	Провер. Курченко	Стр. 1
		Исполн. Курченко	Провер. Курченко	Листов 1
		Исполн. Курченко	Провер. Курченко	Уклон/проектная конструкция

10299/1

Выпуск 0-0

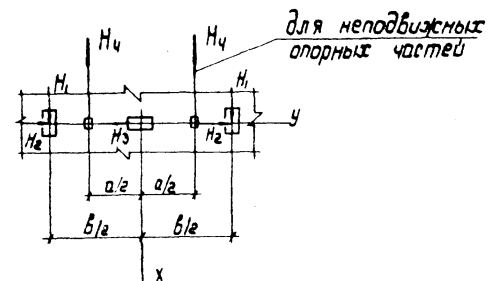
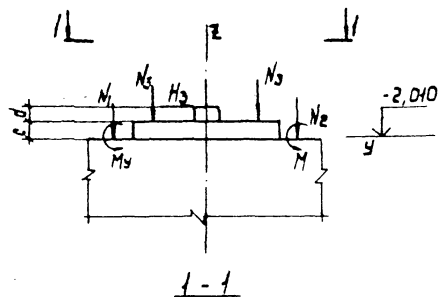


Таблица размеров

Пролет, м	Габарит, Г, м	Размеры, мм			
		а	б	с	д
83	2,25	2200	4300	600	443
	3,00	2900	5050	580	438
	4,50	2900	5600	570	436
84	3,00	2900	5200	580	438
	4,50	2900	6700	570	436
105	3,00	2900	5600	380	438
	4,50	2900	7100	370	434
126	4,50	2900	7600	70	434

Пролет, м	Габарит, м	Сочетания нагрузок	N_1 , кН	N_2 , кН	N_3 , кН	H_1 , кН	H_2 , кН	H_3 , кН	M_y , кН·м	M_x , кН
63	2,25	постоянная нагрузка	592	592	40	—	—	—	—	—
		постоянная и временная нагрузки	934	934	152	4	—	—	31	± 78
		постоянная и ветровая нагрузки	544	640	40	—	19	135	—	—
	3,00	постоянная нагрузка	741	741	50	—	—	—	—	—
		постоянная и временная нагрузки	1184	1184	198	5	—	—	36	± 98
		постоянная и ветровая нагрузки	701	781	50	—	19	139	—	—
	4,50	постоянная нагрузка	1012	1012	68	—	—	—	—	—
		постоянная и временная нагрузки	1703	1703	287	5	—	—	37	± 137
		постоянная и ветровая нагрузки	977	1047	68	—	20	139	—	—
84	3,00	постоянная нагрузка	1012	1012	50	—	—	—	—	—
		постоянная и временная нагрузки	1612	1612	235	6	—	—	51	± 131
		постоянная и ветровая нагрузки	941	1083	50	—	26	185	—	—
	4,50	постоянная нагрузка	1365	1365	69	—	—	—	—	—
		постоянная и временная нагрузки	2267	2267	343	12	—	—	90	± 184
		постоянная и ветровая нагрузки	1311	1419	69	—	28	206	—	—
105	3,00	постоянная нагрузка	1303	1303	52	—	—	—	—	—
		постоянная и временная нагрузки	2068	2068	248	9	—	—	74	± 172
		постоянная и ветровая нагрузки	1203	1403	52	—	33	257	—	—
	4,50	постоянная нагрузка	1742	1742	70	—	—	—	—	—
		постоянная и временная нагрузки	2884	2884	400	15	—	—	150	± 223
		постоянная и ветровая нагрузки	1655	1829	70	—	39	263	—	—
126	4,50	постоянная нагрузка	2152	2152	72	—	—	—	—	—
		постоянная и временная нагрузки	3582	3582	462	8	—	—	156	± 288
		постоянная и ветровая нагрузки	1998	2306	72	—	53	365	—	—

ИЗДАНИЕ ПОД ПИКАТОМ И ЗАГОТОВКА ШТАМПА

10299/1

Прибязан:	Исполн:	Лысов	3.508.2-2.0-0-14
	И.контр:	Курченко	Расчетные нагрузки на опоры. Вариант 1
	И.инж.пр:	Курченко	
	Сек.проект:	Курченко	Итого: 1 лист
	Проверил:	Курченко	
И.в.н.°	Исполнил:	Курченко	Учреждение: Проектно-конструкция

Выпуск 0-0

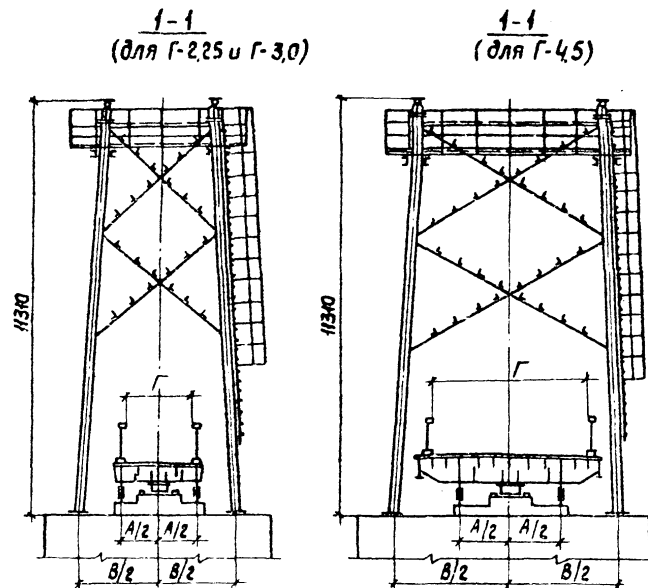
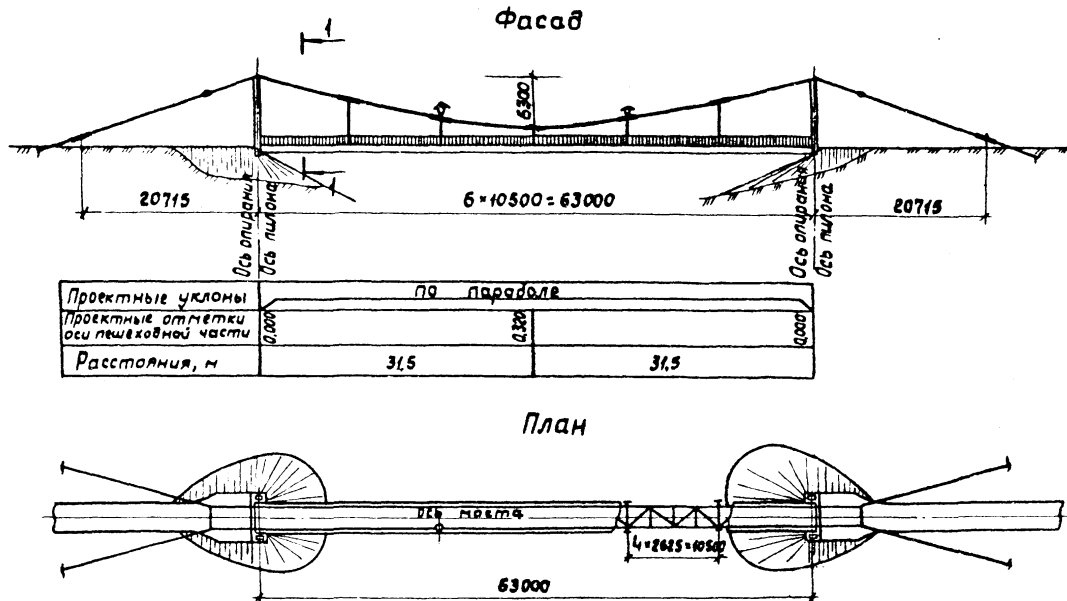


Таблица основных объемов работ

№ п/п	Наименование	Ед. изм.	Количество			Примеч.
			Г-2,25	Г-3,0	Г-4,5	
1	Стальная балка жесткая	т	33,9	41,7	67,5	
2	Стальные пилоны	т	94	102	130	
3	Стальные канаты	т	5,3	7,3	9,6	в том числе подвески
4	Механические детали	т	4,7	4,8	9,3	
5	Перила и мачты освещения	т	7,1	7,1	7,1	
6	Статорные устройства	т	6,0	5,9	6,2	
7	Асфальтобетонное покрытие	м ²	144,0	192,0	288,0	
Всего стали на мост			7	664	770	1127

Строительные высоты

Наименование	Ед. изм.	Значения		
		Г-2,25	Г-3,0	Г-4,5
От верха пешеходной части по продольной оси	мм	580	585	585
до низа конструкции до опорной площадки	мм	1330	1335	1335

Таблица размеров

Обозначение	Ед. изм.	Значения		
		Г-2,25	Г-3,0	Г-4,5
А	мм	2200	2900	2900
В	мм	4200	4900	6400

Технико-экономические показатели

№ п/п	Наименование	Ед. изм.	Количество		
			Г-2,25	Г-3,0	Г-4,5
1	расход стали несущих конструкций на 1 м ² моста	т	0,337	0,306	0,312
2	Наибольшая масса монт. блока	т	6,3	7,7	12,5
3	Наибольшая длина монт. блока	м	12,0	12,0	12,0

инв. № 10299/4

Приказан	Нач. отд.	Лысов	3.508.2-2.0-0-15	Этадия	Лист	Листов
	Н. контр.	Киреевко				
инв. №	Гл. констр.	Киреевко	Общий вид прелетного строения L=63,0м. Вариант 2	Укрупненная проектная конструкция		
	Гл. инж. пр.	Киреевко				
	Вик. групп.	Рудякова				
	Проверил	Рудякова				
	Исполнил	Соболева				

Выпуск 0-0

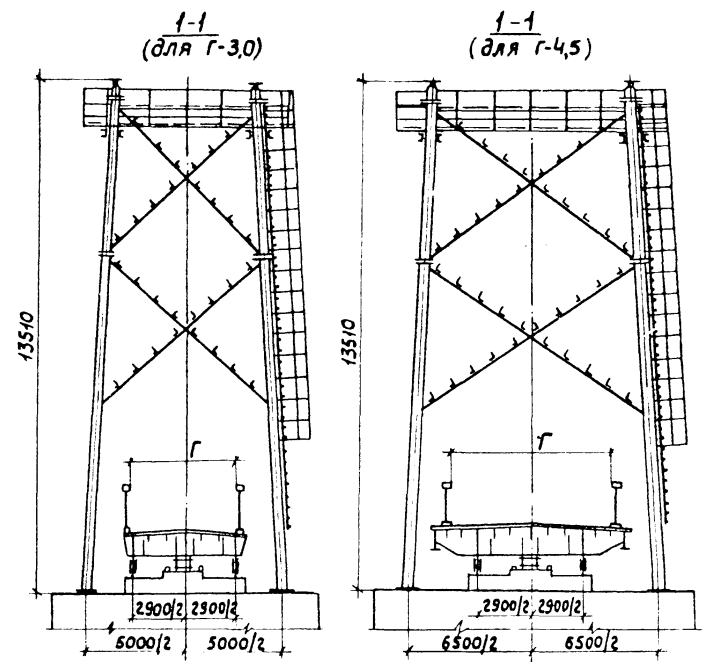
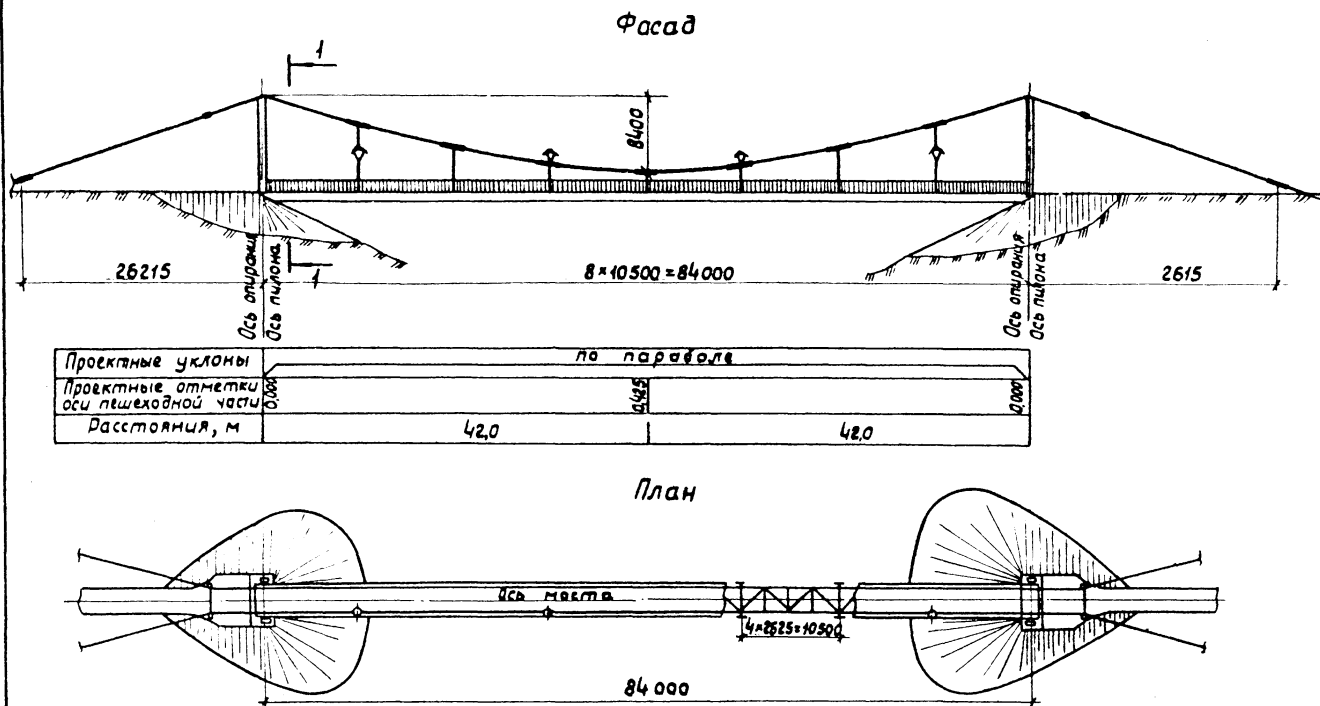


Таблица основных объемов работ

№ п/п	Наименование	Ед. изм.	Количество		Примеч.
			г-3,0	г-4,5	
1	Стальная балка жесткости	т	35,1	96,1	
2	Стальные пилоны	т	12,7	14,5	
3	Стальные канаты	т	12,2	17,8	в том числе по 8 ввески
4	Механические детали	т	6,1	9,3	
5	Перила и мачты освещения	т	9,7	9,7	
6	Смотровые устройства	т	8,0	8,2	
7	Асфальтобетонное покрытие	м ²	255,0	383,0	
Всего стали на мост			103,8	155,6	

Строительные высоты

Наименование	Ед. изм.	Значения	
		г-3,0	г-4,5
От верха пешеходной части по продольной оси	мм	585	785
До низа конструкции до опорной площадки	мм	1335	1535

Технико-экономические показатели

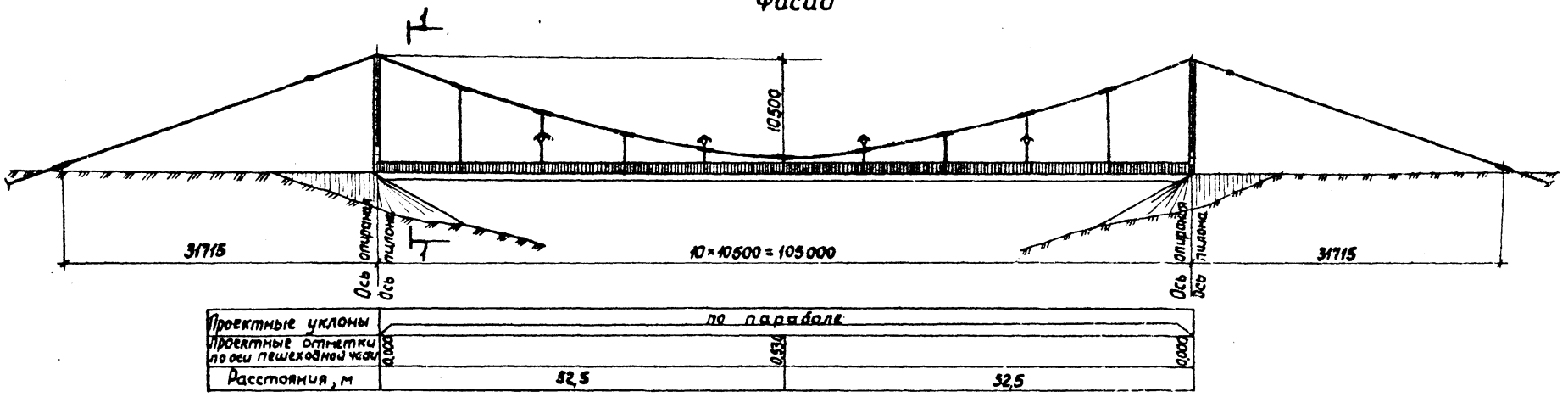
№ п/п	Наименование	Ед. изм.	Количество	
			г-3,0	г-4,5
1	Расход стали несущих конструкций на 1 м ² моста	т	0,313	0,335
2	Наибольшая масса монтажного блока	т	7,7	13,3
3	Наибольшая длина монтажного блока	м	12,0	12,0

Изм. № п/п (по плану и деталям) в бланке № 1

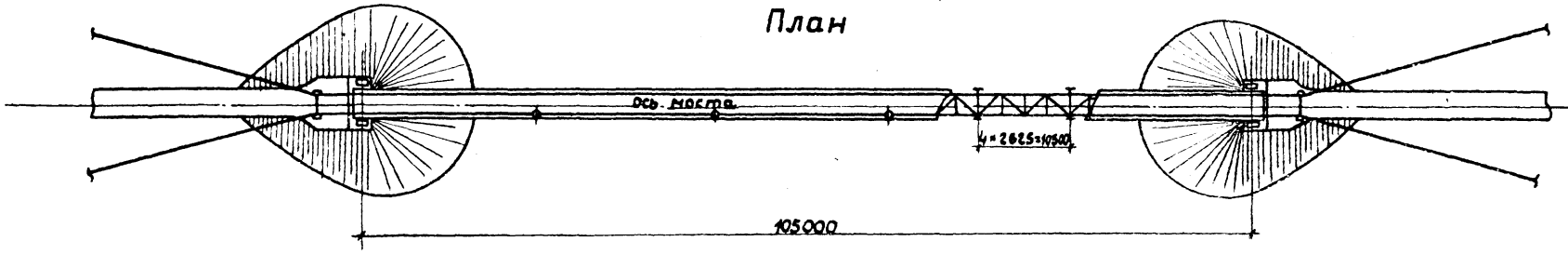
10299/1

Привязан		Нач. отд. Лысов	13/1	3.508.2-2.0-0-16
		Н. контр. Киреевко	13/1	
		П. контр. Киреевко	13/1	
		П. инж. пр. Киреевко	13/1	
		Рук. групп. Рудякова	13/1	Общий вид пролетного строения L=84,0 м. вариант 2
		Пров. инж. Рудякова	13/1	
		Исполн. Саколова	13/1	Стадия Лист Листов р 1
				Укрупн. проект. сталь-конструкция

Фасад



План



Выпуск 0-0

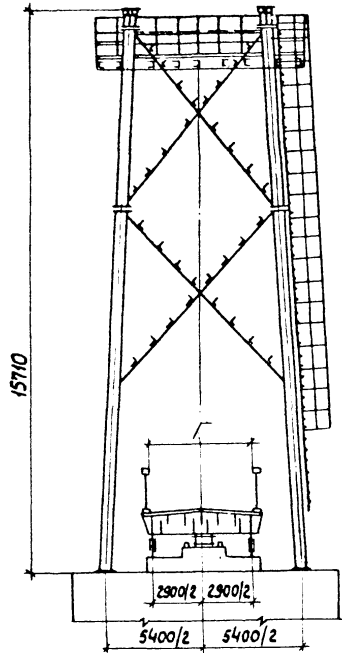
Инв. № подл. Подпись и дата

Нач. отд.	Лысов	
Н.контр.	Киреевко	
Гл.контр.	Киреевко	
Т.и.м.ж.п.	Киреевко	
Рук. групп.	Рудякова	
Проверил	Рудякова	
Исполнил	Соколова	

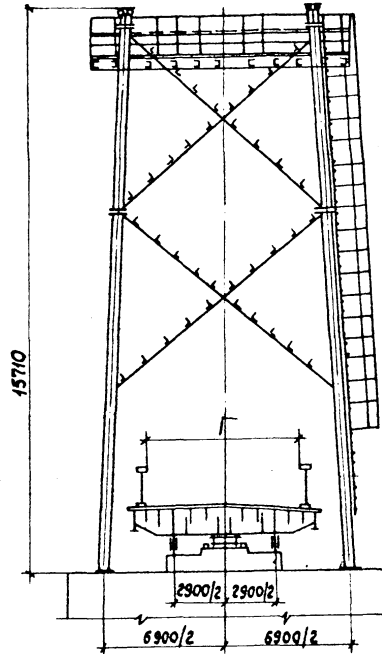
3.508.2-2.0-0-17		
Общий вид пролетного строения L=105,0 м. Вариант 2		
Стадия	Лист	Листов
Р	1	2
Укр.проект.сталь. конструкция		

10299/1

1-1 (для Г-3,0)



1-1 (для Г-4,5)



Строительные высоты

Наименование	Ев. изм.	Значения	
		Г-3,0	Г-4,5
От верха пешеходной части по продольной оси до нижней конструкции до опорной поверхности	мм	785	785
		1535	1535

Технико-экономические показатели

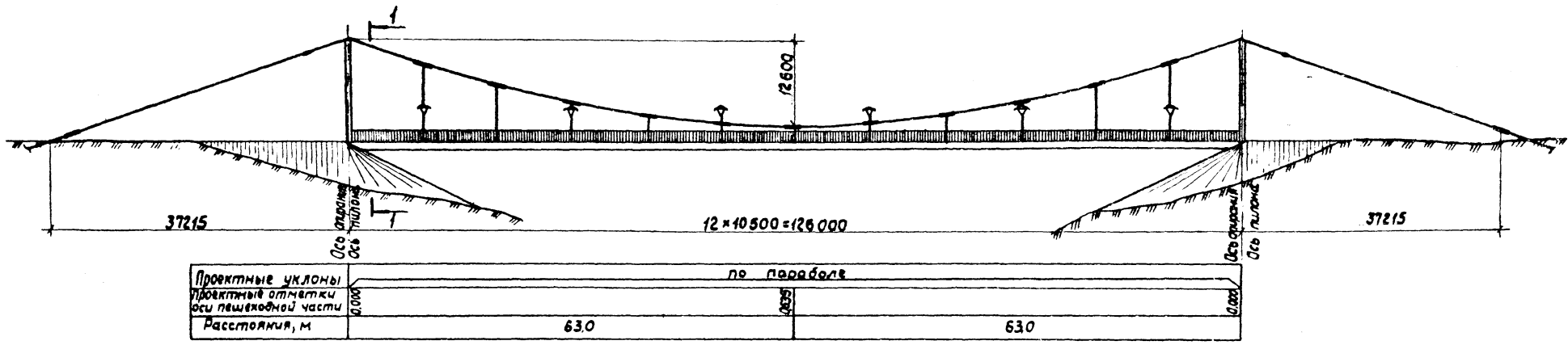
№ п/п	Наименование	Ев. изм.	Количество	
			Г-3,0	Г-4,5
1	Расход стали несущих конструкций на 1 м ² моста	т	0,342	0,350
2	Наибольшая масса монтажного блока	т	8,1	13,4
3	Наибольшая длина монтажного блока	т	12,0	12,0

Таблица основных объемов работ

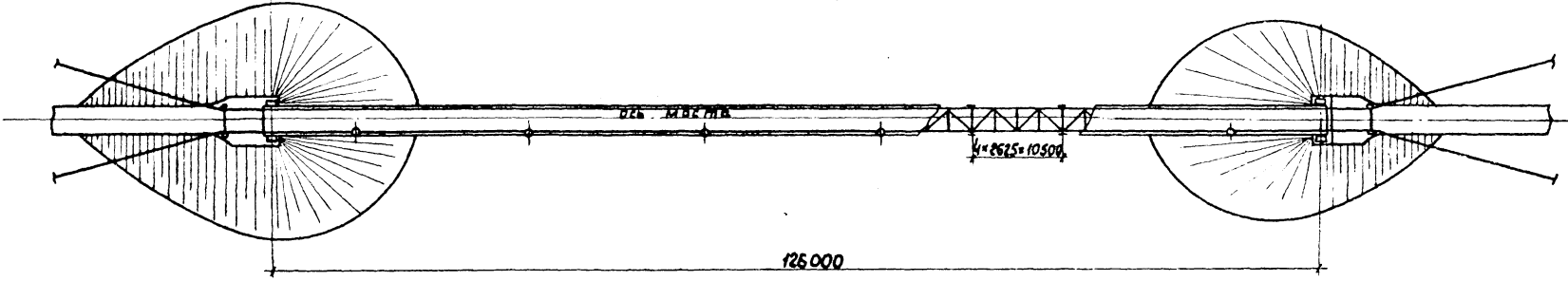
№ п/п	Наименование	Ев. изм.	Количество		Примеч.
			Г-3,0	Г-4,5	
1	Стальная балка жесткости	т	72,0	119,5	
2	Стальные пилоны	т	15,6	19,0	
3	Стальные канаты	т	21,3	28,6	в том числе подвески
4	Механические детали	т	9,3	12,0	
5	Перила и мачты освещения	т	109	11,8	
6	Струнные устройства	т	9,9	10,1	
7	Асфальтобетонное покрытие	м ²	318,0	477,0	
	Всего стали на мост	т	139,0	201,0	

Фасад

Выпуск 0-0



План



Инж. В. Г. Шевченко

Привязан	Нач. отд.	Лысов		3508.2-2.0-0-18
	Н. констр.	Киреевко		
	О. инж. пр.	Киреевко		
	Рук. груп.	Рудякова		
Инв. №	Проверил	Рудякова		Общий вид пролетного строения L=126,0 м. вариант 2
	Исполнил	Соколова		

10299/1

выпуск 0-0

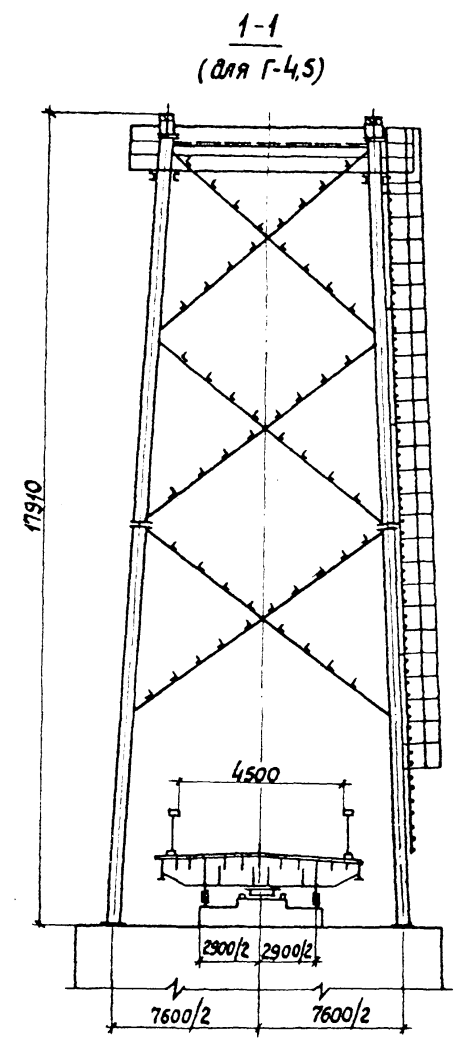


Таблица основных объемов работ

№ п/п	Наименование	Ед. изм.	Количество	Примеч.
1	Стальная балка жесткости	т	153,6	
2	Стальные пилоны	т	279	
3	Стальные канаты	т	345	в том числе подвески
4	Механические детали	т	12,0	
5	Перила и мачты освещения	т	14,3	
6	Статорные устройства	т	12,0	
7	Асфальтобетонное покрытие	м ²	572,0	
Всего стали на мост		т	2543	

Технико-экономические показатели

№ п/п	Наименование	Ед. изм.	Значение
1	Расход стали несущих конструкций на 1 м ² моста	т	0,377
2	Наибольшая масса монтажного блока	т	14,4
3	Наибольшая длина монтажного блока	м	12,0

Строительные высоты

Наименование	Ед. изм.	Значение
От верха пешеходной части по провальной оси	мм	1085
до низа конструкции до опорной площадки	мм	1835

Шкала: 1:100

Выпуск 0-0

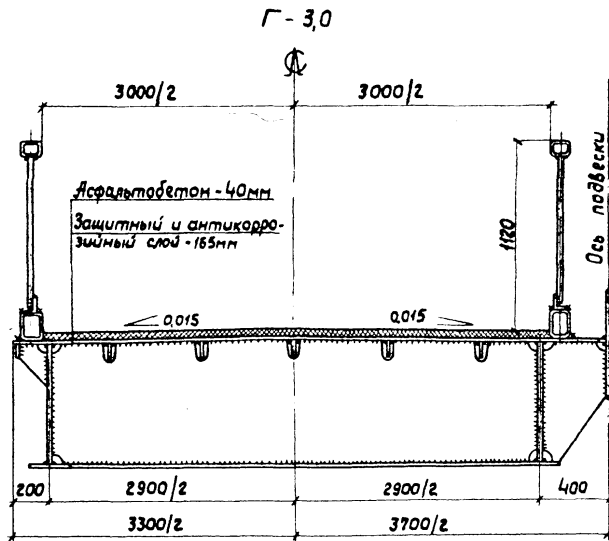
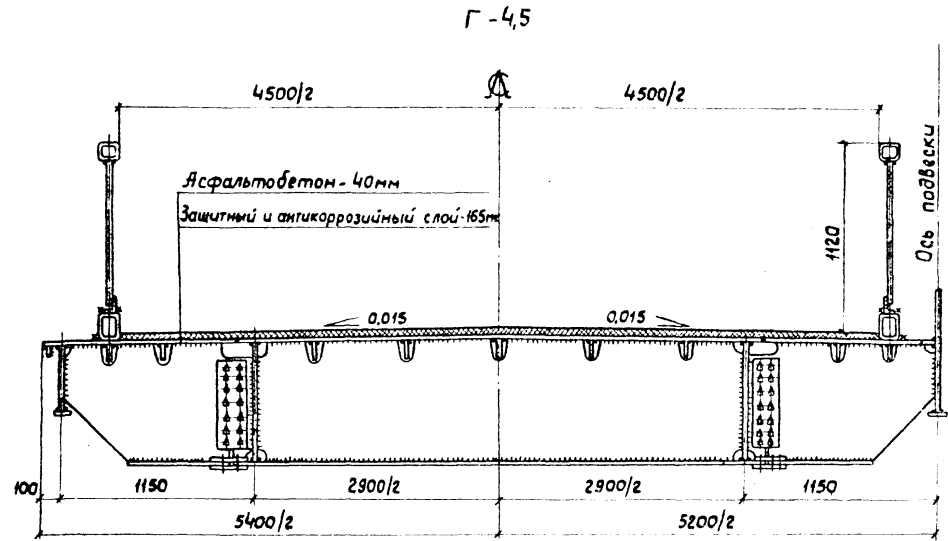
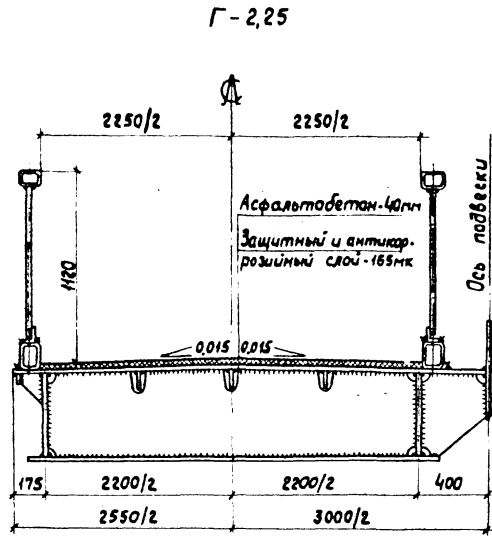


Таблица объемов работ по мостовому полотну

Наименование	Ед.изм.	Количество							
		L=63,0м		L=84,0м		L=105,0м		L=126,0м	
		Г-4,5	Г-3,0	Г-2,25	Г-4,5	Г-3,0	Г-4,5	Г-3,0	Г-4,5
Асфальтобетон - 40мм	м ²	288	192	144	383	255	477	318	572
Защитный и антикоррозийный слой - 165мм	м ²	288	192	144	383	255	477	318	572
Перила	кг	6800	6800	6800	9160	9160	11340	11340	13570
Деформационные швы	кг	230	190	140	240	190	280	200	290

Инв. № подл. Подп. и дата. Взам. инв. №

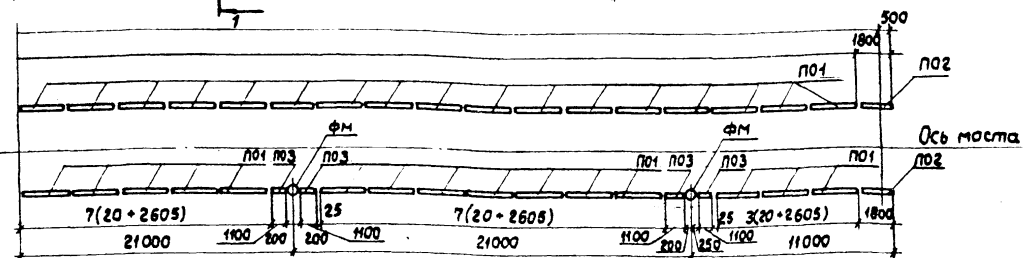
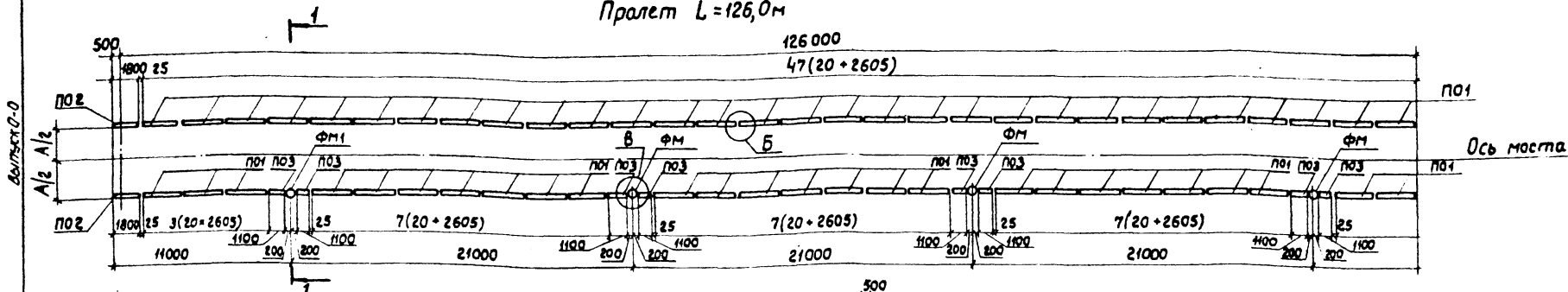
Привязан	Нач. отд.	Лысов	1/2	3.508.2-2.0-0-19	Паперечные сечения Мостовое полотно. вариант 2	Стадия	Лист	Листов
	Инв. №	Н. контр.	Кирюшка			6/11	Р	1
	Э. констр.	Кирюшка	8/11			Укритий проект. сталь-конструкция		
	Э. инж. пр.	Кирюшка	8/11					
	Рук. групп.	Рудякова	8/11					
	Проверил	Рудякова	8/11					
	Исполнил	Карацанова	8/11					

10299/1

Схемы расположения перильных секций и мачт фонарных

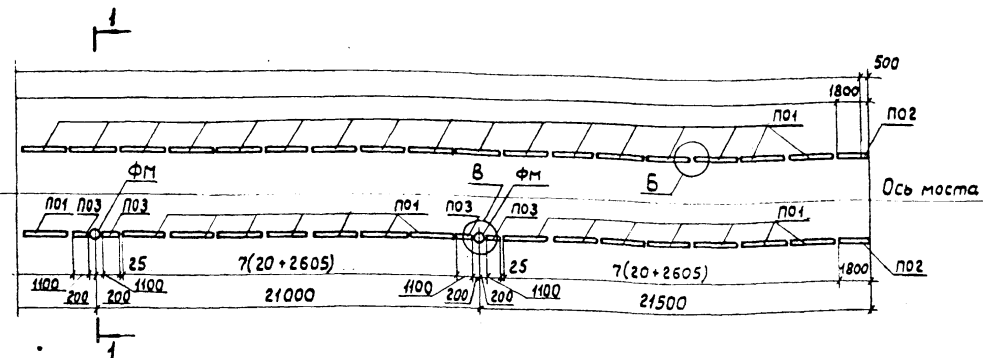
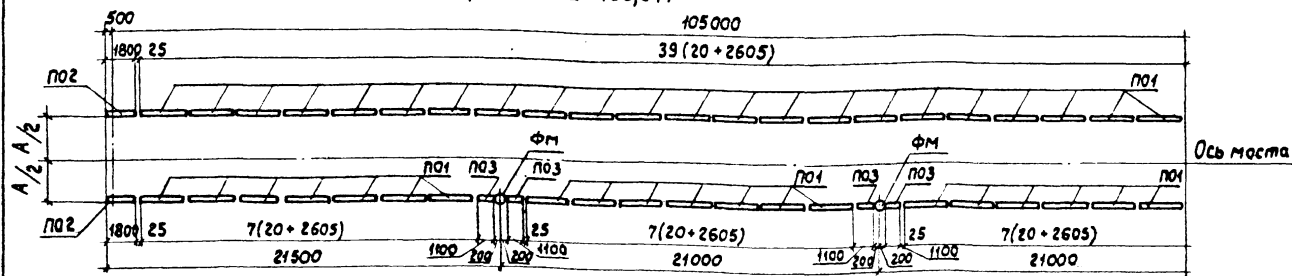
Пролет L=126,0м

126000
47(20+2605)



Пролет L=105,0м

105000
39(20+2605)



Пролет, м	Марка блока	Кол. шт.	Масса блока, т	Обозначение документа
126,0	ПО1	88	0,12	
	ПО2	4	0,09	
	ПО3	12	0,05	
	ФМ	6	0,09	
105,0	ПО1	74	0,12	
	ПО2	4	0,09	
	ПО3	8	0,05	
	ФМ	4	0,09	
84,0	ПО1	58	0,12	
	ПО2	4	0,09	
	ПО3	8	0,05	
	ФМ	4	0,09	
63,0	ПО1	44	0,12	
	ПО2	4	0,09	
	ПО3	4	0,05	
	ФМ	2	0,09	

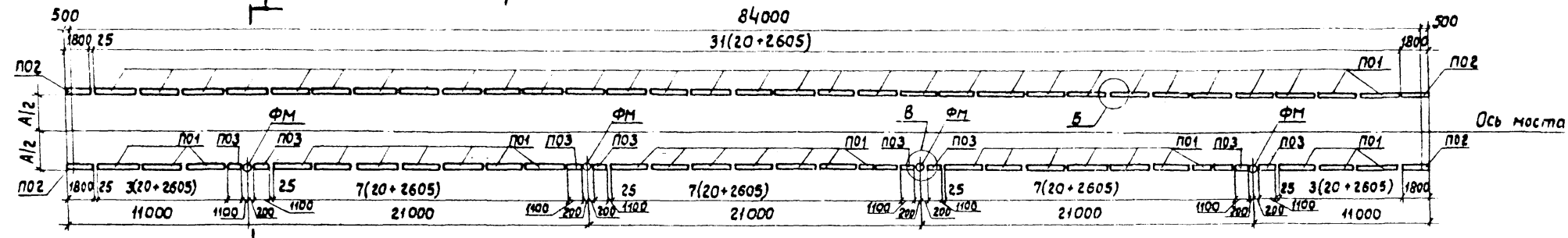
№, № поз., Подпись и дата. Взам. инв. №

Привязан	Исполн.	Лысов	10299/1	3.508.2-2.0-0-20 км
	Н.контр.	Киренко		
	Т.контр.	Киренко		
	Л.инж.пр.	Киренко		
	Р.к.груп.	Рудякова		
	Проверил	Рудякова		
	Исполн.	Гришина		

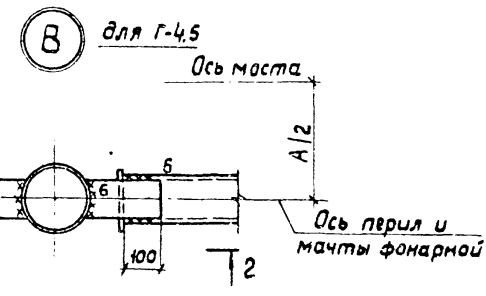
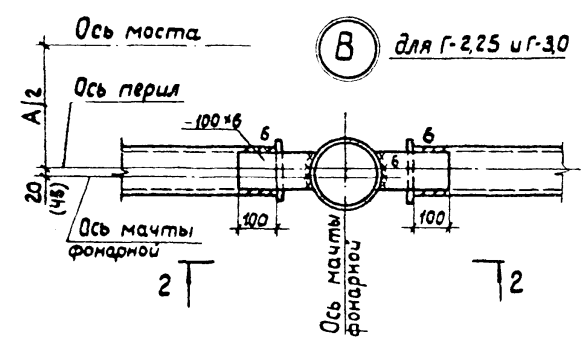
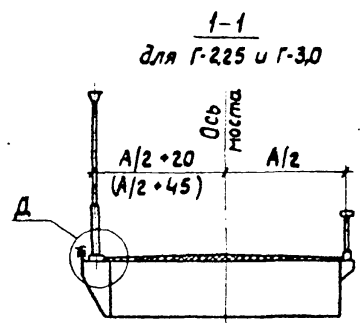
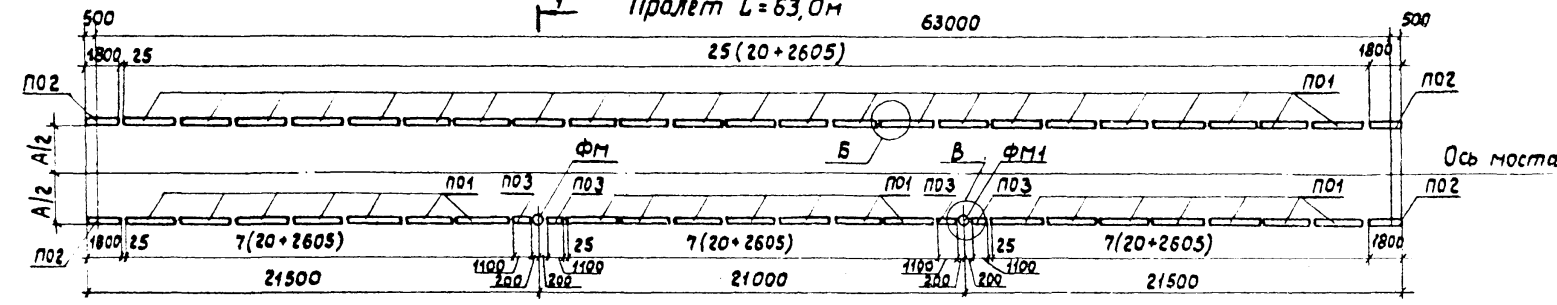
Схемы расположения перильных секций и мачт фонарных. Вариант 2
 Стадия: Лист 3
 Укрупненная конструкция

Высота D=0

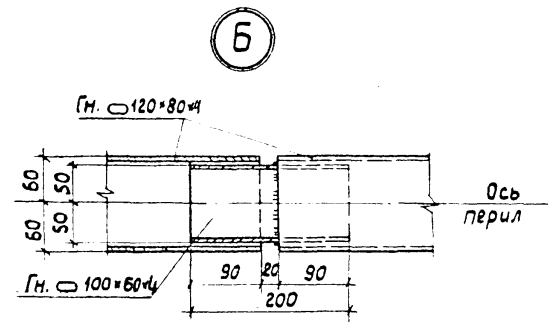
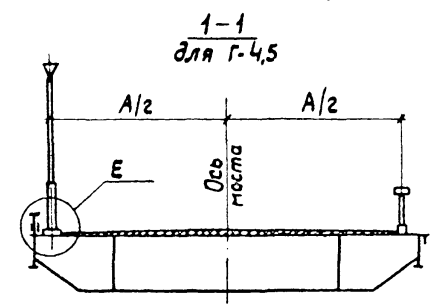
Пролет L = 84,0 м



Пролет L = 63,0 м



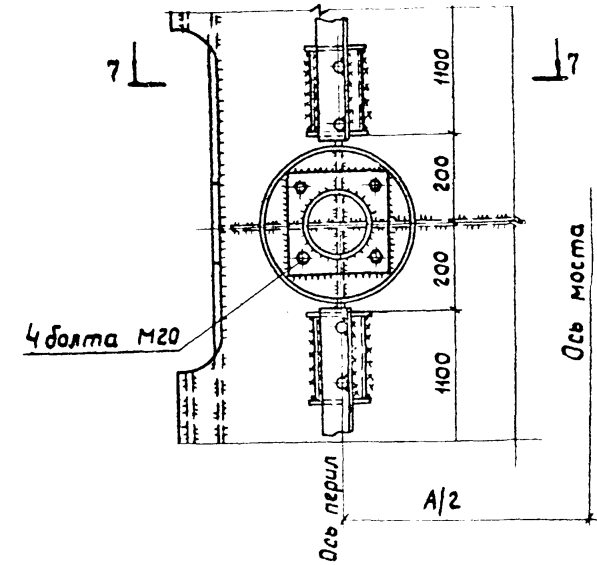
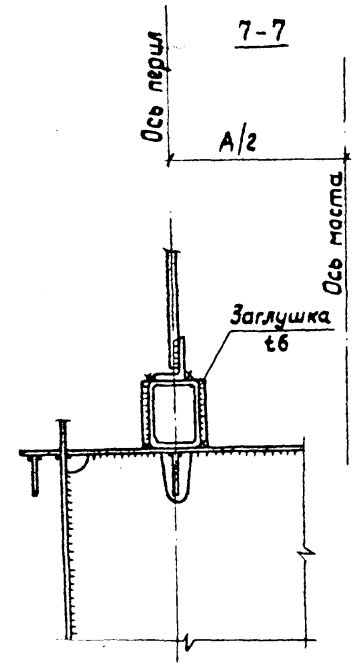
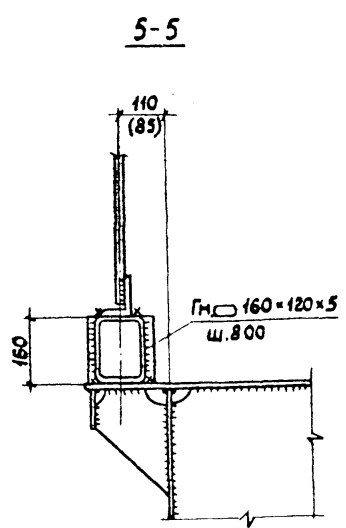
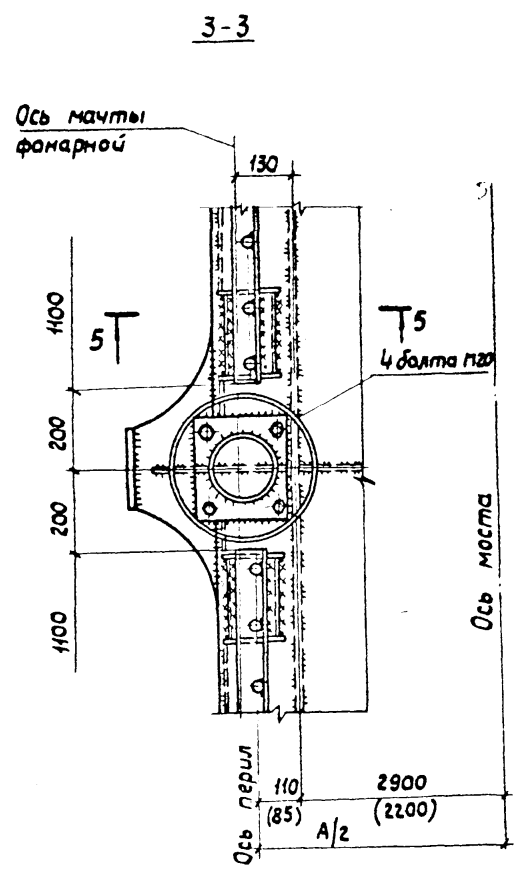
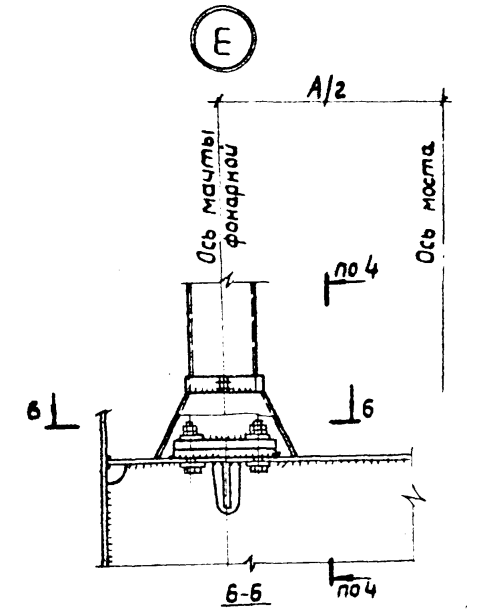
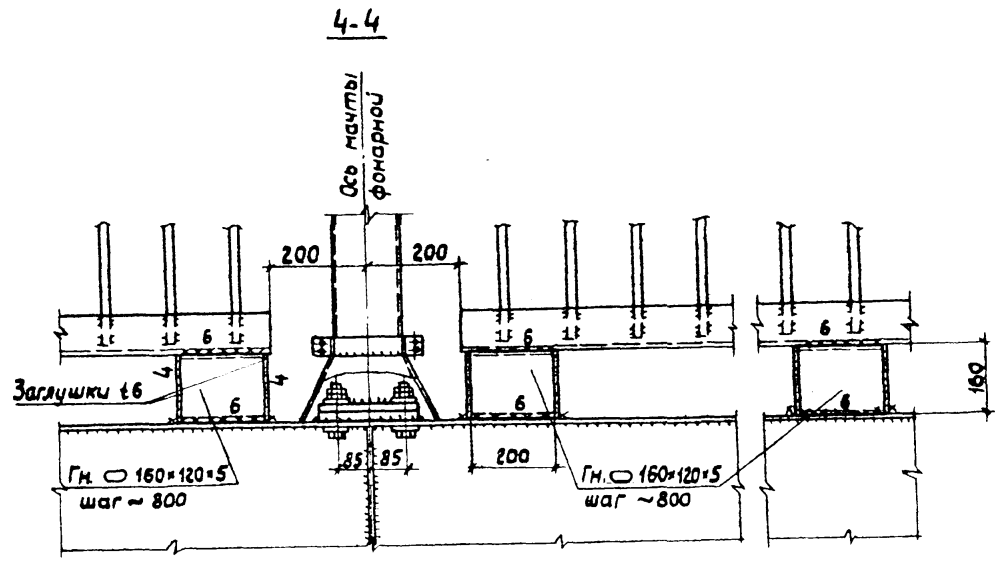
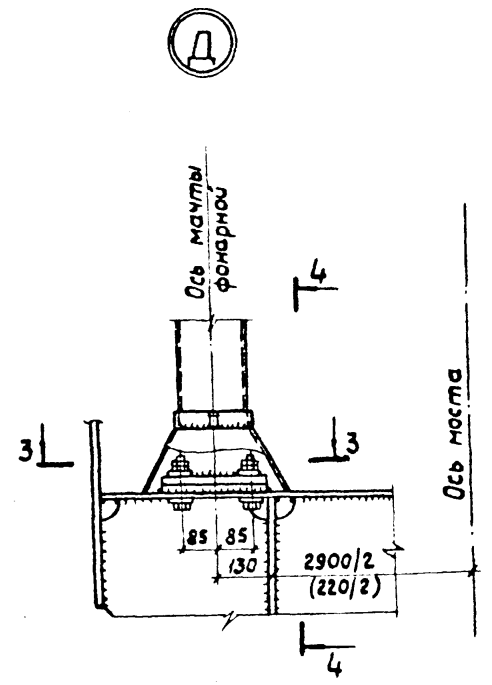
Габарит, м	A, мм
4,5	4620
3,0	3120
2,25	2370



Размеры в скобках даны для Г-225

Цикл № подл. и дата [3] [4] [5] [6] [7] [8] [9] [10] [11] [12] [13] [14] [15] [16] [17] [18] [19] [20] [21] [22] [23] [24] [25] [26] [27] [28] [29] [30] [31] [32] [33] [34] [35] [36] [37] [38] [39] [40] [41] [42] [43] [44] [45] [46] [47] [48] [49] [50] [51] [52] [53] [54] [55] [56] [57] [58] [59] [60] [61] [62] [63] [64] [65] [66] [67] [68] [69] [70] [71] [72] [73] [74] [75] [76] [77] [78] [79] [80] [81] [82] [83] [84] [85] [86] [87] [88] [89] [90] [91] [92] [93] [94] [95] [96] [97] [98] [99] [100]

Выпуск 0-0

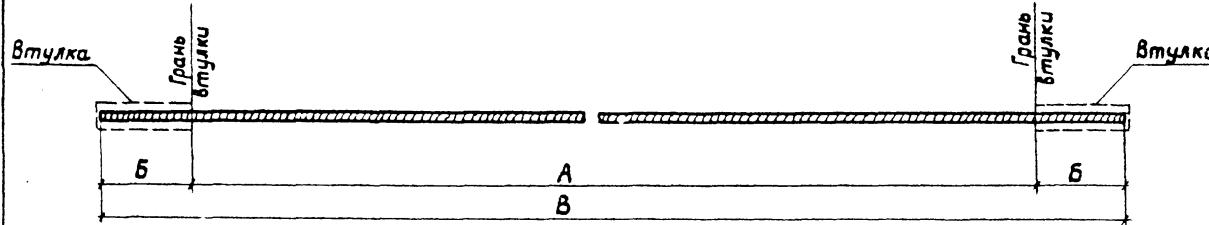


Размеры в скобках даны для Г-225

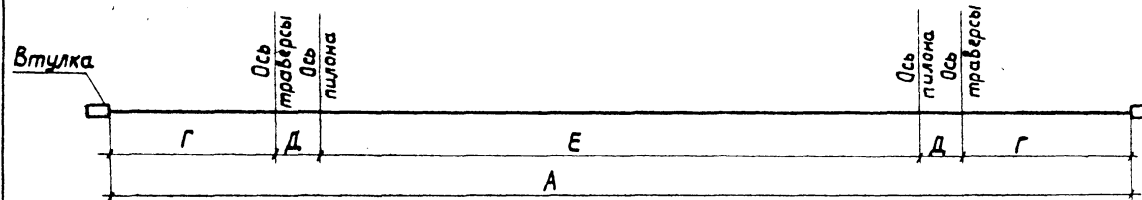
Инв. № подл. Подп. и дата. Изоп. инв. №

Выпуск 0-0

Длина рубки каната
при контролируемом напряжении в нем 40 МПа



Разметка каната при
контролируемом напряжении в нем 40 МПа



Пролет, м	Габарит, м	Диаметр каната, мм	Количество канатов, шт.	А, мм	Б, мм	В, мм	Г, мм	Д, мм	Е, мм
63	4,5	72	2	109045	340	109725	20990	1270	64525
	3,0	62	2	109055	290	109635	20985	1275	64535
	2,25	52	2	109020	250	109520	20975	1280	64510
84	4,5	62	4	142340	290	142920	26870	1275	86050
	3,0	72	2	142390	340	143070	26900	1270	86050
105	4,5	72	4	175755	340	176435	32815	1270	107585
	3,0	62	4	175740	290	176320	32810	1275	107570
126	4,5	72	4	209110	340	209790	32750	1270	129070

1. Конструкцию втулок и инструкцию по разметке и заливке канатов во втулках сматри докум 42КМ.
2. Разметку канатов производить масляной или эмалевой краской с замером стальной лентой.
3. Длины канатов заданы с учетом упругих удлинений от постоянной нагрузки и ползучести.

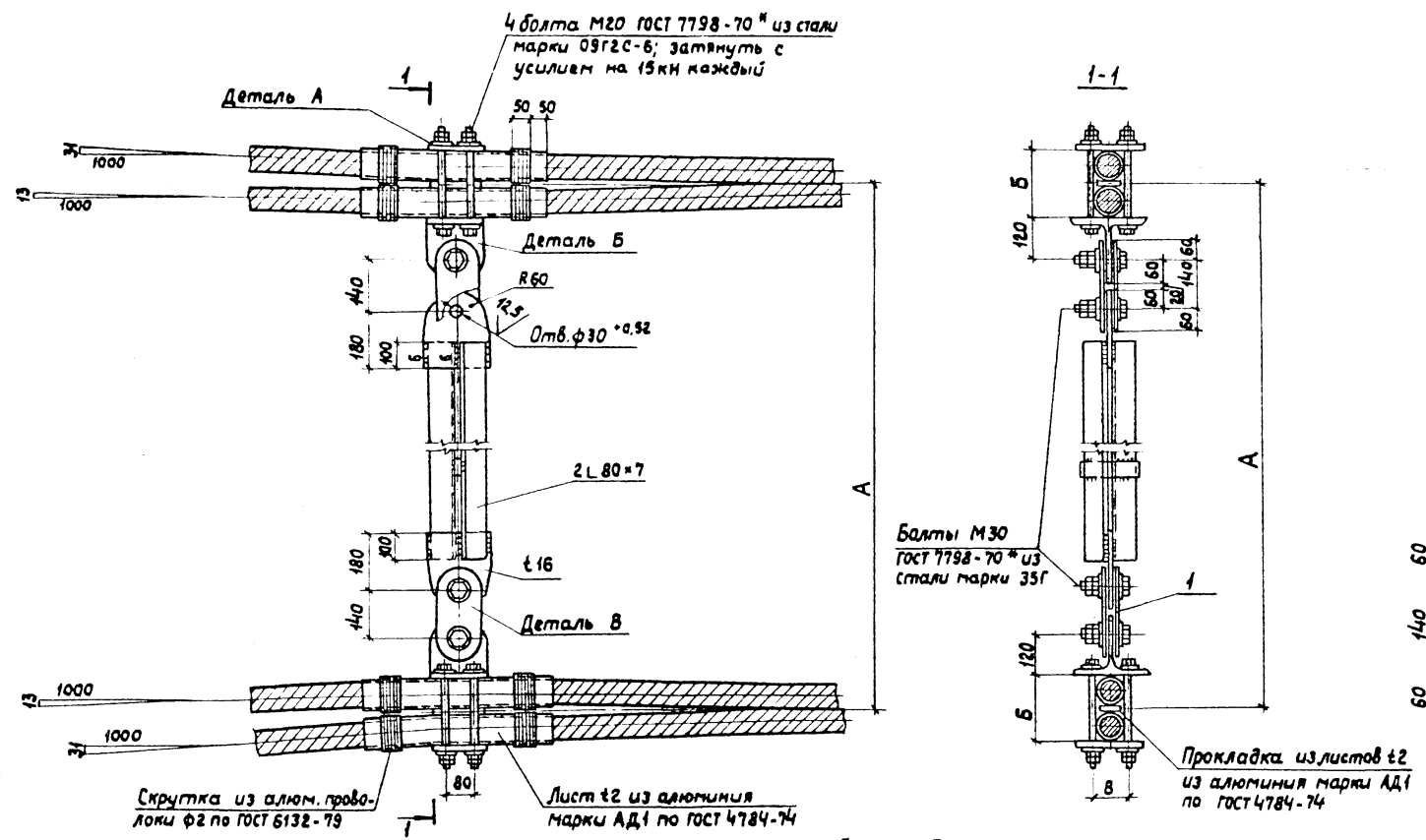
И.В. Ковалев, Л.В. Лобов, и дата изготовления

Привязан	Нач. отд.	Лысов	1/1	3.508.2-2.0-0-21 КМ
	Н. контр.	Киреевко	В.В.	
	Гл. инж.	Киреевко	В.В.	Статус Лист 1
	Инж. пр.	Киреевко	В.В.	
	Руч. пр.	Рудякова	В.В.	Укрниипроексталь-конструкция
	Проверил	Рудякова	В.В.	
И.В. М.	Исполнил	Сиволов	В.В.	

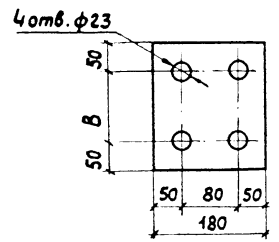
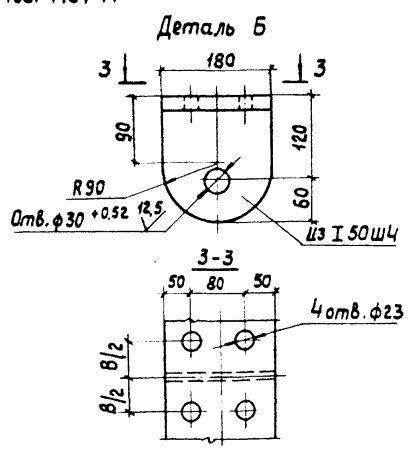
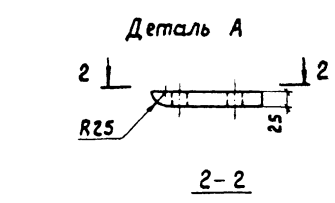
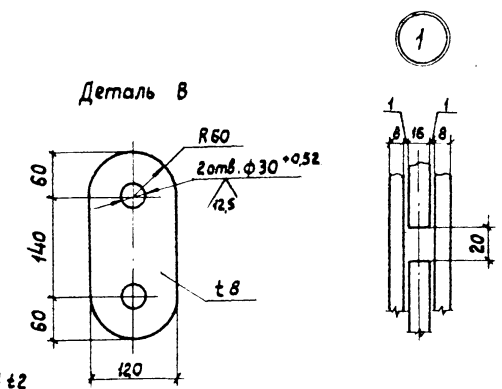
10299/1

Канаты
Вариант 2.

Выпуск 0-0

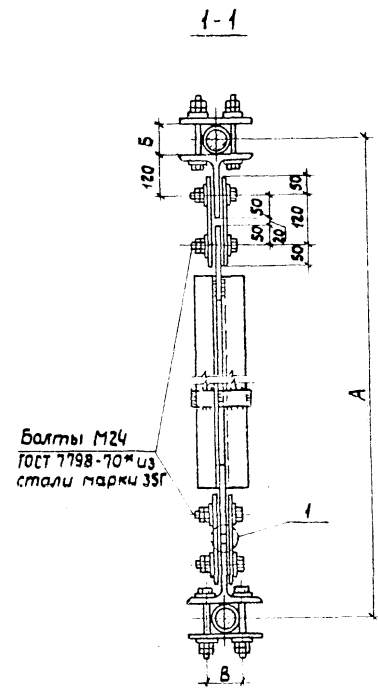
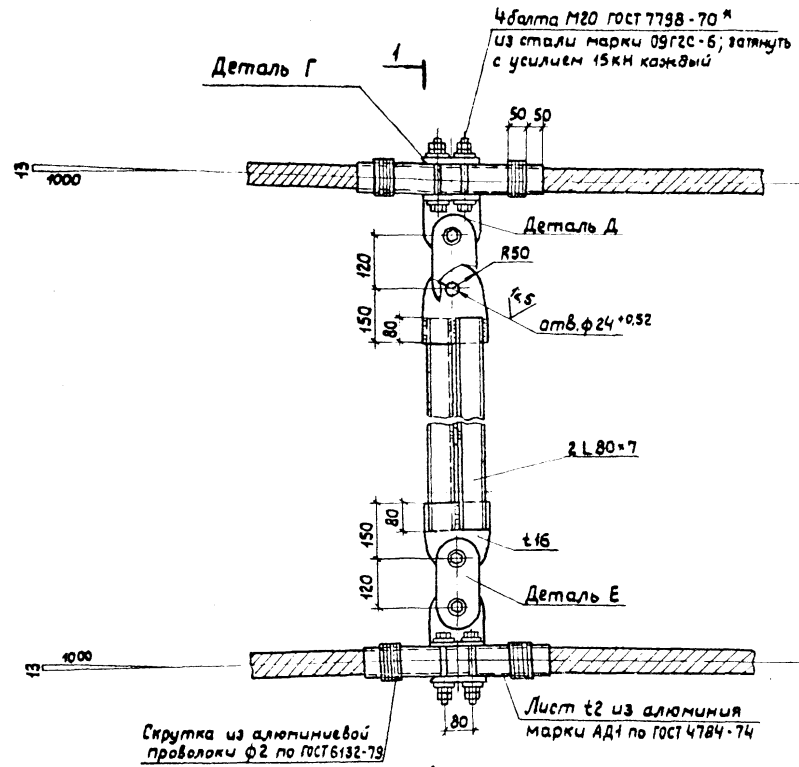


Пролет	Габарит	Диаметр канала	А,	Б,	В,	Примеч.
М	М	мм	мм	мм	мм	
84,0	4,5	62	5200	134	90	
105,0	4,5	72	5200	154	100	
	3,0	62	3700	134	90	
126,0	4,5	72	5200	154	100	

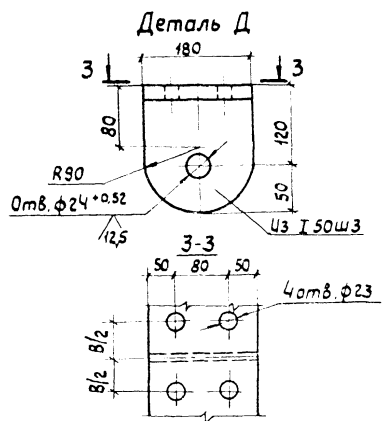
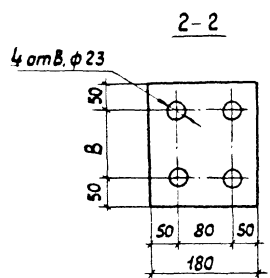
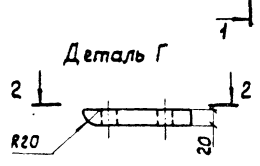
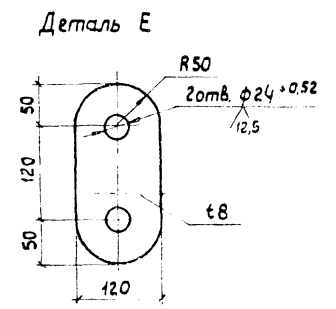


Привязан	Нач. авт.	Лысов	10299/1	3.508.2-2.0-0-22KM		
	Инж. пр.	Киреевко		Разводные траверсы		
	Инж. пр.	Киреевко	Лист	Лист	Лист	
	Рук. груп.	Рудякова	р	1	2	
	Проверк.	Рудякова	Укрупненная проектная конструкция			
И.м.н.*	Исполнит.	Сивалап	вариант 2			

И.м.н.* подл. у. дата вкл. инв.ж.



Пролет, м	Габарит, м	Диаметр каната, мм	А, мм	Б, мм	В, мм	Примеч.
63,0	4,5	72	5200	76	100	
	3,0	62	3700	66	90	
	2,25	52	3000	56	80	
84,0	3,0	72	3700	76	100	



1. Углы разводки канатов даны для конструкций анкерных опор и условий их заложения, оговоренных в пояснительной записке. При привязке проекта размеры и углы должны быть уточнены.
2. При конструкции анкерных опор, позволяющих крепление к ним канатов без разводки их, траверсы не нужны.
3. Стяжные траверсы устанавливаются после натяжения и предварительной регулировки канатов.

10299/1

Инв. № техн. подл. и дата. Взам. инв. №

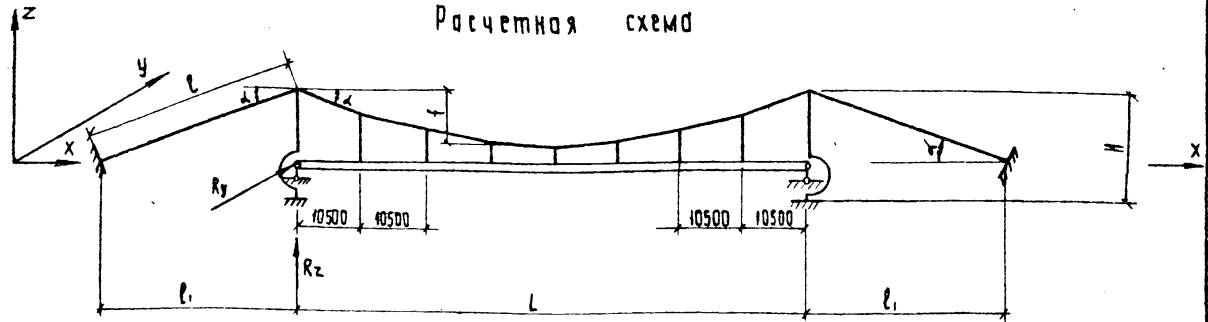
Выпуск 0-0

Расчеты пролетных строений

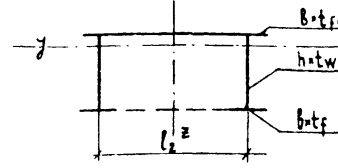
Геометрические характеристики пролетных строений и их элементов										Расчетные опорные реакции на одну опорную часть			Максимальные расчетные усилия в элементах пролетных строений			Максимальные напряжения в элементах пролетных строений			Расчетное сопротивление			Марка стали		Концы кабеля	Прогибы					
Пролет L, м	Стрелка f, м	Габарит Г, м	Диаметр оттяжки d, м	Высота подвеса H, м	Балка жесткости					Кабели		Подвеска			Вертикальные			Паризонтальные			Балка	Кабель	Подвеска		Балка	Кабель	Подвеска	Балка	Подвеска	Прогиб
					A, см ²	Jy, 10 ⁵ см ⁴	Jz, 10 ⁶ см ⁴	Jd, 10 ⁵ см ⁴	Jw, 10 ⁶ см ⁴	Диаметр троса канатов ммхп	Площадь A, см ²	Диаметр мм	Площадь A, см ²	max R _z , кН	min R _z , кН	R _y , кН	Балка M, кН·м	Кабель N, кН	Подвеска N, кН	Балка G, МПа				Кабель G, МПа						
63	6,3	2,25	27,9	10,635	508	1,81	3,87	1,65	1,63	52·2	38,05	42	11,21	134	-17	129	1000	2018	134	221	530	120	265	562	175	15ХСМД	СГ 19281-73	по ТУ 14-4-1216-80	222	315
		3,00			632	1,94	7,60	2,15	3,20	62·2	54,07	42	11,21	173	-22	129	1246	2567	170	272	475	152	313	555	175	10ХСМД			212	
		4,50			844	2,46	15,40	2,18	4,82	72·2	72,62	48	14,73	257	-38	129	1767	3719	247	313	512	168	313	551	175	10ХСМД			236	
84	8,4	3,00	33,0	12,735	632	1,94	7,60	2,15	3,20	72·2	72,62	42	11,21	210	-49	172	1364	3487	171	297	480	153	313	551	175	10ХСМД	08Г2С-6	по ГОСТ 19281-73	384	420
		4,50			884	5,15	16,24	4,15	9,58	62·4	108,14	48	14,73	310	-73	197	2413	5061	249	278	468	169	265	555	175	10ХСМД			393	
105	10,5	3,00	38,3	15,035	672	4,13	8,44	4,12	6,36	62·4	108,14	42	11,21	249	-75	242	1904	4480	177	265	414	158	265	562	175	15ХСМД	08Г2С-6	по ТУ 14-4-1216-80	477	525
		4,50			884	5,15	16,24	4,15	9,58	72·4	145,24	48	14,73	365	-112	247	2712	6392	253	313	440	172	313	555	175	10ХСМД			525	
126	12,6	4,50	42,0	17,035	924	10,12	17,08	8,20	17,68	72·4	145,24	48	14,73	422	-151	347	3770	7893	258	312	543	175	313	551	175	10ХСМД			579	630

Нагрузки

Пролет L, м	Габарит Г, м	Нормативные постоянные нагрузки, кН/м			Расчетные постоянные нагрузки, кН/м			Пешеходные нагрузки, кН/м		Ветровые нагрузки при W _н = 1,77 кПа (C _w = 1,7)		
		стальные конструкции	асфальто-бетонное покрытие	Итого	Стальные конструкции	асфальто-бетонное покрытие	Итого	Нормативные	Расчетные	Наветренная площадь, м ² /м	Нормативные кН/м	Расчетные кН/м
63	2,25	8,3	2,1	10,4	9,1	4,1	13,2	8,8	12,4	1,54	2,7	4,1
	3,00	9,4	2,7	12,1	10,3	5,5	15,8	11,8	16,5	1,54	2,7	4,1
	4,50	12,8	4,1	16,9	14,1	8,2	22,3	17,6	24,7	1,55	2,7	4,1
84	3,00	9,5	2,7	12,2	10,5	5,5	16,0	11,8	16,5	1,54	2,7	4,1
	4,50	13,2	4,1	17,3	14,5	8,2	22,7	17,6	24,7	1,76	3,1	4,7
105	3,00	10,6	2,7	13,3	11,7	5,5	17,2	11,8	16,5	1,74	3,1	4,6
	4,50	13,8	4,1	17,9	15,2	8,2	23,4	17,6	24,7	1,77	3,1	4,7
126	4,50	14,7	4,1	18,8	16,2	8,2	24,4	17,6	24,7	2,06	3,7	5,5



Поперечное сечение балки жесткости



Пролет L, м	Габарит Г, м	l _z , м	b*tf, мм	h*tw, мм	b*tf, мм
63	2,25	2,2	250·12	500·10	2550·12
	3,00	2,9	250·12	500·10	3300·12
	4,50	2,9	250·16	500·10	5700·12
84	3,00	2,9	250·12	500·10	3300·12
	4,50	2,9	250·12	700·10	5400·12
105	3,00	2,9	250·12	700·10	3300·12
	4,50	2,9	250·16	700·10	5400·12
126	4,50	2,9	250·12	1000·10	5400·12

Инж. г.в. Амосов	Инж. г.в. Кирилло	Инж. г.в. Кирилло	Инж. г.в. Кирилло
Инж. г.в. Кирилло	Инж. г.в. Кирилло	Инж. г.в. Кирилло	Инж. г.в. Кирилло
Инж. г.в. Кирилло	Инж. г.в. Кирилло	Инж. г.в. Кирилло	Инж. г.в. Кирилло
Инж. г.в. Кирилло	Инж. г.в. Кирилло	Инж. г.в. Кирилло	Инж. г.в. Кирилло

3.508.2-2.0-0-23

Расчетный лист.
Пролетные строения.
Вариант 2

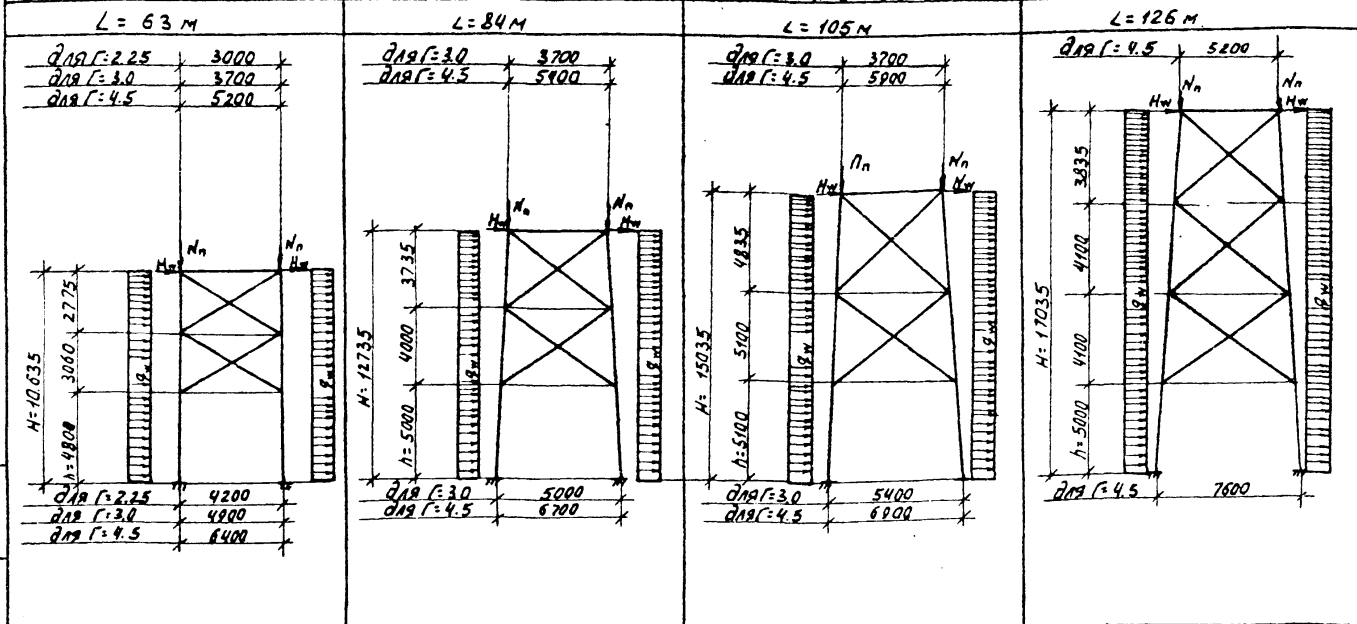
Лист 1 из 1
Удобривательная конструкция

См. в табл. 1, 2, 3, 4, 5, 6, 7, 8, 9, 10, 11, 12, 13, 14, 15, 16, 17, 18, 19, 20, 21, 22, 23, 24, 25, 26, 27, 28, 29, 30, 31, 32, 33, 34, 35, 36, 37, 38, 39, 40, 41, 42, 43, 44, 45, 46, 47, 48, 49, 50, 51, 52, 53, 54, 55, 56, 57, 58, 59, 60, 61, 62, 63, 64, 65, 66, 67, 68, 69, 70, 71, 72, 73, 74, 75, 76, 77, 78, 79, 80, 81, 82, 83, 84, 85, 86, 87, 88, 89, 90, 91, 92, 93, 94, 95, 96, 97, 98, 99, 100

Расчеты пилонов

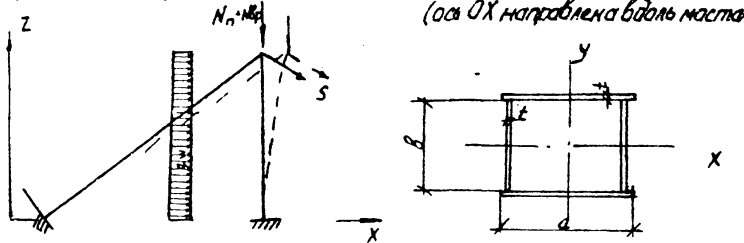
Пролет L, м	Габарит Г, м	Высота пилона H, м	Высота стойки пилона h, м	Поперечное сечение стай- ки пилона		Площадь попереч- ного сечения кабеля	Геометрические харак- теристики попереч- ного сечения стай- ки пилона				Гибкость стойки пилона				Расчетные нормальные силы и изгибающие момен- ты в стойке пилона				Расчет пилон на общую устойчивость вдоль моста от постоян- ной и пешеходной наг- рузок				Расчет пилон на изгибно-крутил- ную устойчивость по постоянной пешеходной нагрузке и воздей- ствия ветра				Марка стали			
				$d \times t$	$b \times t$		A	A ₀	J _y	J _x	λ_y	λ_x	R _n	R _{br}	R _w	M _{y,br}	M _{x,w}	e _{eff}	φ	G	$\varphi_{R_{ут}}$	e _{eff}	φ	G	$\varphi_{R_{ут}}$	N _{cr}		λ	φ при e _n =0	G
				мм	мм	см ²	см ²	см ⁴	см ⁴			кН	кН	кН	кН*м	кН*м			МПа	МПа			МПа	МПа	кН			МПа	МПа	
63	2.25	10,635	4.8	350x10	240x10	38.05	118	17900	13200	63.4	32.1	416	334	46	22	40	0.47	0.48	64	126	1.62	0.38	39	100	2930	46	0.83	67	160	16Д
	3.00			350x10	240x10	54.07	118	17900	13200	63.4	32.1	495	455	43	21	44	0.35	0.52	81	138	1.53	0.39	46	104	2930	51	0.82	85	158	
	4.50			350x10	240x10	72.62	118	17900	13200	63.4	32.1	698	679	39	21	52	0.24	0.56	117	149	1.33	0.43	62	113	2930	57	0.76	122	201	
84	3.00	12,735	5.0	350x10	240x10	72.62	118	17900	13200	75.0	33.0	671	620	82	18	67	0.22	0.49	109	130	1.65	0.37	64	98	2090	70	0.67	116	177	15КСНД
	4.50			420x10	240x10	108.14	132	28800	15400	62.6	32.4	949	930	60	28	72	0.20	0.59	142	156	1.32	0.43	76	113	3360	62	0.72	148	191	
105	3.00	15,035	5.1	450x10	240x10	108.14	138	34400	16400	67.8	32.1	899	761	98	28	82	0.20	0.55	120	146	1.50	0.39	72	105	2990	67	0.69	127	183	15КСНД
	4.50			550x10	290x10	145.24	168	64000	28900	54.9	26.7	1228	1146	89	52	101	0.21	0.63	141	167	1.18	0.46	78	122	5560	50	0.80	147	212	
126	4.50	17,035	5.0	620x12	288x12	145.24	218	103800	38300	56.4	26.4	1542	1389	137	76	124	0.23	0.62	134	164	1.13	0.47	77	125	7050	60	0.74	141	196	

Расчетные схемы пилонов на действие постоянных и ветровых нагрузок



Расчетная схема пилон на на-
грузки действующие вдоль моста

Схема поперечного сечения
стайки пилон
(ось OX направлена вдоль моста)



L, м	Г, м	N _p , кН	N _w , кН	N _w , кН	q _w , кН/м
63	2.25	334	46	6.2	1.07
	3.00	455	43	7.4	1.07
	4.50	679	39	8.4	1.07
84	3.00	620	82	13.8	1.07
	4.50	930	60	12.0	1.25
105	3.00	761	98	12.5	1.34
	4.50	1146	89	14.7	1.59
126	4.50	1389	137	20.4	1.79

1. Индексы p, br, w относятся к
постоянным, временным и ве-
тровым воздействиям соответствен-
но.
2. Работать совместно с докум. 23.

10299/1
Привязан
Инв.д

Г, м	N _p , кН	N _w , кН	N _w , кН	q _w , кН/м	N _p , кН	N _w , кН	N _w , кН	q _w , кН/м	N _p , кН	N _w , кН	N _w , кН	q _w , кН/м	N _p , кН	N _w , кН	N _w , кН	q _w , кН/м
2.25	416	46	6.2	1.07	—	—	—	—	—	—	—	—	—	—	—	—
3.00	495	43	7.4	1.07	671	82	13.8	1.07	899	98	12.5	1.34	—	—	—	—
4.50	698	39	8.4	1.07	949	60	12.0	1.25	1228	89	14.7	1.59	1542	137	20.4	1.79

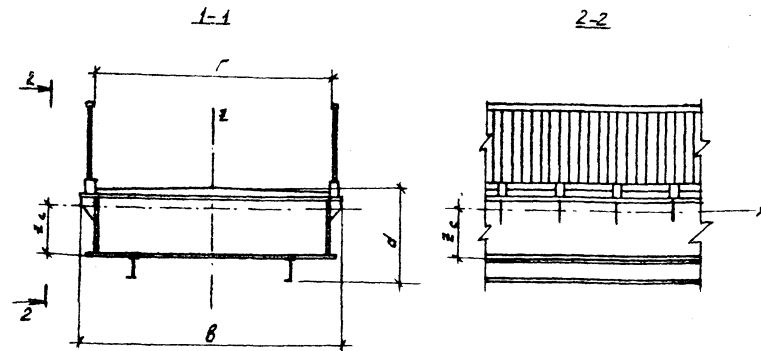
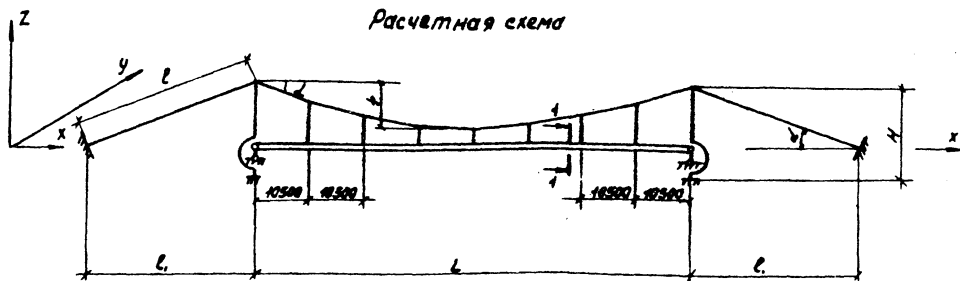
Исполн.	Лысова	Провер.	Куренко
Исполн.	Куренко	Провер.	Куренко
Исполн.	Куренко	Провер.	Куренко
Исполн.	Куренко	Провер.	Куренко
Исполн.	Куренко	Провер.	Куренко

3.508.2-2.0-0-24
Расчетный лист.
Пилоны.
Вариант 2
Удобрительная
конструкция

Исполн. Лысова и дата выдачи

Выпуск 0-0

Пролет L_i м	Габарит			Полная масса постоянной нагрузки, R_{Σ} т	Центр масс Z_c м	EJ_y кН·м ²	EJ_x кН·м ²	GJ_y кН·м ²	EJ_z кН·м ⁴	$\frac{b}{d}$	Периоды собственных колебаний T , сек						Отношение собственных частот колебаний крутильных к вертикальным		Критерий галопирования					
	Γ м	B м	d м								Вертикальных, T_z		горизонтальных, T_y		крутильных, T_{ω}		I форма	II форма	I форма	II форма	I форма	II форма	$\frac{U_{кр}}{U_p}$, сек	$\frac{U_{кр}}{U_p}$, сек
											I форма	II форма	I форма	II форма	I форма	II форма								
63	2.25	2.55	0.80	1060	0.41	$3.84 \cdot 10^9$	$8.73 \cdot 10^8$	$1.30 \cdot 10^9$	$3.92 \cdot 10^9$	3.2	0.94	0.92	0.86	0.22	0.24	0.14	3.9	6.6	57	42.4				
	3.00	3.30	0.82	1230	0.42	$4.08 \cdot 10^9$	$1.59 \cdot 10^9$	$1.81 \cdot 10^9$	$6.72 \cdot 10^9$	4.0	0.93	0.98	0.69	0.17	0.27	0.17	3.4	5.8	$U_{кр} > U_p$					
	4.50	5.40	0.84	1720	0.44	$5.17 \cdot 10^9$	$3.23 \cdot 10^9$	$1.83 \cdot 10^9$	$1.01 \cdot 10^{10}$	6.4	0.88	0.99	0.55	0.14	0.29	0.24	3.0	4.1	---					
84	3.00	3.30	0.82	1240	0.42	$4.08 \cdot 10^9$	$1.59 \cdot 10^9$	$1.81 \cdot 10^9$	$6.72 \cdot 10^9$	4.0	1.02	1.57	1.23	0.31	0.33	0.23	3.1	6.8	---					
	4.50	5.40	1.04	1760	0.58	$9.25 \cdot 10^9$	$3.30 \cdot 10^9$	$3.46 \cdot 10^9$	$1.74 \cdot 10^{10}$	5.2	0.97	1.31	0.99	0.25	0.32	0.24	3.0	5.5	---					
105	3.00	3.30	1.02	1360	0.55	$8.67 \cdot 10^9$	$1.77 \cdot 10^9$	$3.46 \cdot 10^9$	$1.34 \cdot 10^{10}$	3.2	1.25	1.73	1.81	0.47	0.36	0.22	3.5	7.9	43					
	4.50	5.40	1.04	1820	0.58	$1.08 \cdot 10^{10}$	$3.44 \cdot 10^9$	$3.49 \cdot 10^9$	$2.01 \cdot 10^{10}$	5.2	1.27	1.81	1.58	0.40	0.42	0.32	3.0	5.7	$U_{кр} > U_p$					
126	4.50	5.40	1.34	1920	0.79	$2.12 \cdot 10^{10}$	$3.59 \cdot 10^9$	$6.89 \cdot 10^9$	$3.71 \cdot 10^{10}$	4.0	1.29	1.90	2.19	0.57	0.40	0.28	3.2	6.8	---					



1. Параметрический резонанс при $T_z \neq 2T_y$ исключен.
2. Неустойчивость типа галопирования при $\frac{U_{кр}}{U_p} > 73$ не возникает.
3. Устойчивость типа изгибно-крутильного флаттера обеспечена при отношении собственных частот колебаний крутильных к вертикальным больше 2.
4. Работать совместно с документами 23, 24.

10299/1

Привячан	Исп. акт	Дис. акт	4/77	3.508.2-2.0-0-25	Расчетный лист. Динамическая и аэродинамическая устойчивость Вариант 2	Стр. 1	Лист 1	Листов 1
	Исп. акт	Курсовый	1/77					
Исп. акт	Курсовый	1/77						
Исп. акт	Курсовый	1/77						
Исп. акт	Курсовый	1/77						
Исп. акт	Курсовый	1/77						
Исп. акт	Курсовый	1/77						

Исп. акт

выпуск 0-0

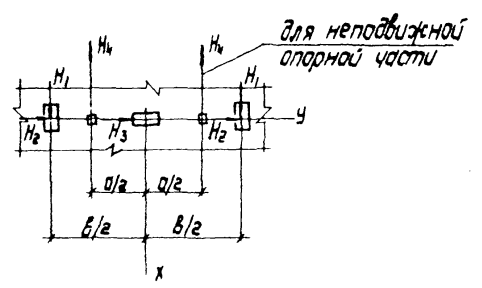
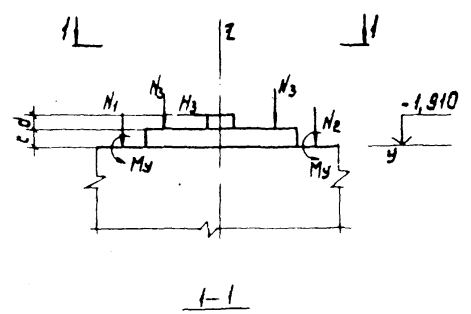


Таблица размеров

Пролет L, м	Габарит Г, м	Размеры, мм			
		a	b	c	d
63	2,25	2200	4200	580	450
	3,00	2900	4900	580	452
84	4,50	2900	6400	580	448
	3,00	2900	5000	580	452
105	4,50	2900	6700	380	450
	3,00	2900	5400	380	452
126	4,50	2900	6900	380	448
	4,50	2900	7600	90	452

Пролет м	Габарит м	Сочетания нагрузок	N ₁ кН	N ₂ кН	N ₃ кН	H ₁ кН	H ₂ кН	H ₃ кН	M _y кН·м	H ₄ кН
63	2,25	постоянная нагрузка	416	416	28	0	—	—	—	—
		постоянная и временная нагрузки	750	750	134	5	—	—	22	±57
	3,00	постоянная и ветровая нагрузки	370	462	28	0	18	129	—	—
		постоянная нагрузка	495	495	33	0	—	—	—	—
		постоянная и временная нагрузки	950	950	173	5	—	—	21	±71
		постоянная и ветровая нагрузки	452	538	33	0	19	129	—	—
4,50	постоянная нагрузка	698	698	46	0	—	—	—	—	
	постоянная и временная нагрузки	1377	1377	257	0	—	—	21	±101	
84	3,00	постоянная и временная нагрузки	659	737	46	0	20	129	—	—
		постоянная нагрузка	671	671	33	0	—	—	—	—
		постоянная и ветровая нагрузки	1291	1291	210	3	—	—	18	±95
	4,50	постоянная и временная нагрузки	589	733	33	0	28	172	—	—
		постоянная нагрузка	949	949	47	0	—	—	—	—
		постоянная и ветровая нагрузки	1879	1879	310	6	—	—	28	±137
105	3,00	постоянная и временная нагрузки	889	1009	47	0	28	197	—	—
		постоянная нагрузка	899	899	36	0	—	—	—	—
		постоянная и ветровая нагрузки	1660	1660	249	4	—	—	28	±131
	4,50	постоянная и временная нагрузки	801	997	36	0	33	242	—	—
		постоянная нагрузка	1228	1228	49	0	—	—	—	—
		постоянная и ветровая нагрузки	2374	2374	365	4	—	—	52	±176
126	4,50	постоянная и временная нагрузки	1139	1317	49	0	39	247	—	—
		постоянная и ветровая нагрузки	1342	1542	51	0	—	—	—	—
126	4,50	постоянная и временная нагрузки	2931	2931	422	5	—	—	76	±216
		постоянная и ветровая нагрузки	1405	1679	51	0	51	347	—	—

УТВ. И. П. МОЛДАВЦЕВ И. П. МОЛДАВЦЕВ

10299/1

3.508.2-2.0-0-26

Расчетные нагрузки на опоры вариант 2

Упр.проект.табл.конструкция

Привязан:

И. П. МОЛДАВЦЕВ	И. П. МОЛДАВЦЕВ	И. П. МОЛДАВЦЕВ	И. П. МОЛДАВЦЕВ
И. П. МОЛДАВЦЕВ	И. П. МОЛДАВЦЕВ	И. П. МОЛДАВЦЕВ	И. П. МОЛДАВЦЕВ
И. П. МОЛДАВЦЕВ	И. П. МОЛДАВЦЕВ	И. П. МОЛДАВЦЕВ	И. П. МОЛДАВЦЕВ
И. П. МОЛДАВЦЕВ	И. П. МОЛДАВЦЕВ	И. П. МОЛДАВЦЕВ	И. П. МОЛДАВЦЕВ

Инв. №

Лист 0-0

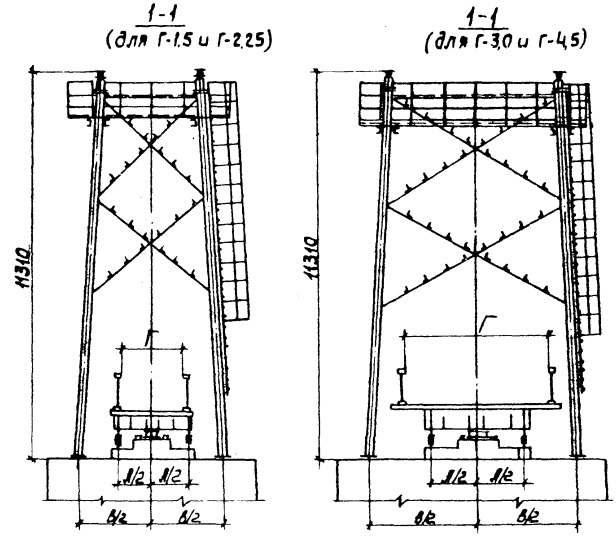
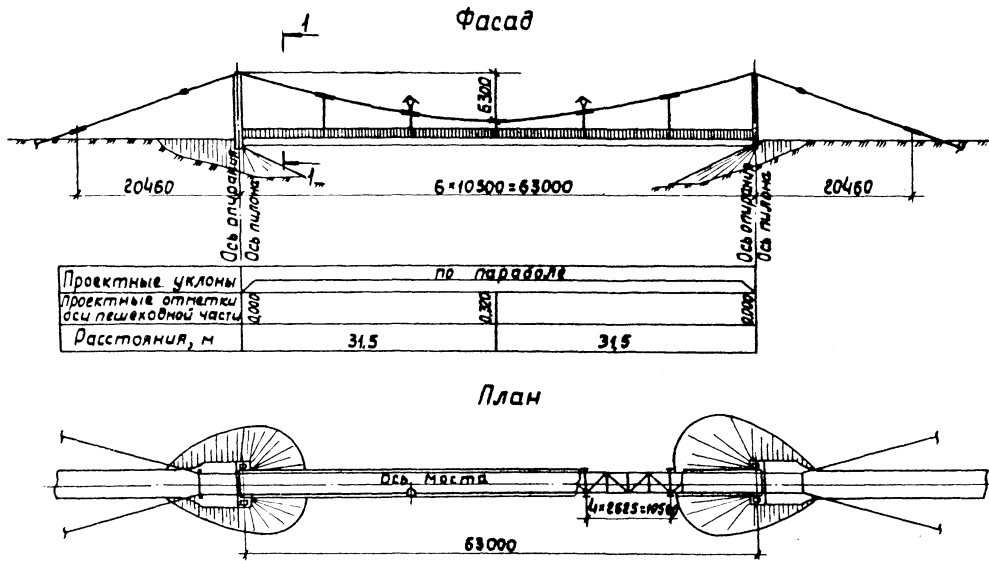


Таблица основных объемов работ

№ п/п	Наименование	Ед. изм.	Количество				Примеч.
			Г-15	Г-225	Г-30	Г-45	
1	Стальная балка жесткости	т	23,3	23,1	30,7	30,9	
2	Стальные пилоны	т	8,7	9,5	12,1	12,6	
3	Стальные канаты	т	3,8	5,2	5,6	7,4	в проекте не указаны
4	Механические детали	т	2,2	2,5	2,5	4,8	
5	Перила мачты освещения	т	6,9	6,9	6,9	6,9	
6	Смотровые устройства	т	5,9	5,9	6,0	6,2	
7	Лесоматериал пиленый	м³	7,1	12,4	23,7	33,7	
Всего стали на мост			т	52,8	53,1	61,8	68,8

Строительные высоты

Наименование	Ед. изм.	Значения			
		Г-15	Г-225	Г-30	Г-45
От верха пешеходной части по проектной оси	мм	720	710	735	935
до низа конструкции до опорной площадки	мм	1170	1160	1185	1585

Таблица размеров

Обозначение	Ед. изм.	Значения			
		Г-15	Г-225	Г-30	Г-45
A	мм	2200	2200	2900	2900
B	мм	3900	4200	4900	6400

Технико-экономические показатели

№ п/п	Наименование	Ед. изм.	Количество			
			Г-15	Г-225	Г-30	Г-45
1	Расход стали несущих конструкций на 1 м моста	т	0,371	0,261	0,241	0,409
2	Наибольшая масса монтажной единицы	т	4,3	4,3	5,6	5,7
3	Наибольшая длина монтажной единицы	м	12,0	12,0	12,0	12,0

Сделано по заданию и в соответствии с требованиями СНиП

Привязан	нач. отд.	Лисов			3.508.2-2.0-0-27
	Н. контр.	Киреевко			
Инженер	Инж. контр.	Киреевко			Общий вид пралетной строения L=63,0 м вариант 3
	Инж. контр.	Киреевко			
Инж. контр.	Рук. групп.	Рудякова			Стадия Лист Листов Укрупнипроектстатк конструкция
	Проведил	Рудякова			
Инж. контр.	Исполнил	Скворцова			

10299/1

Высот. 0-0

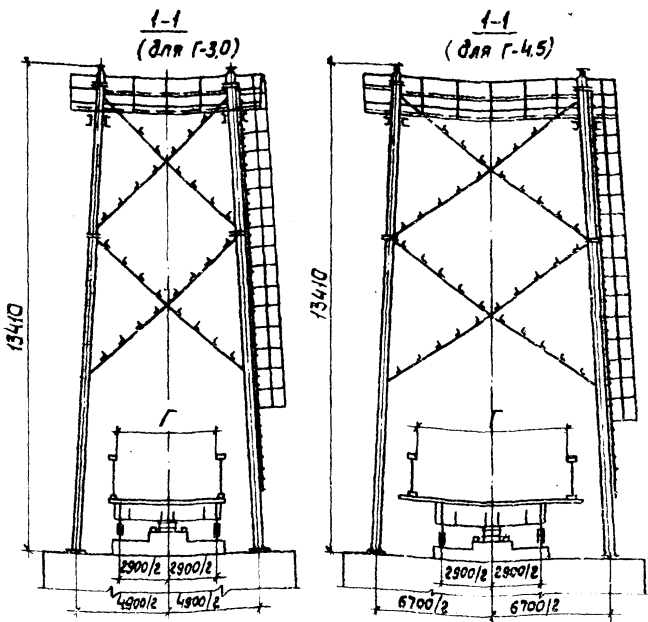
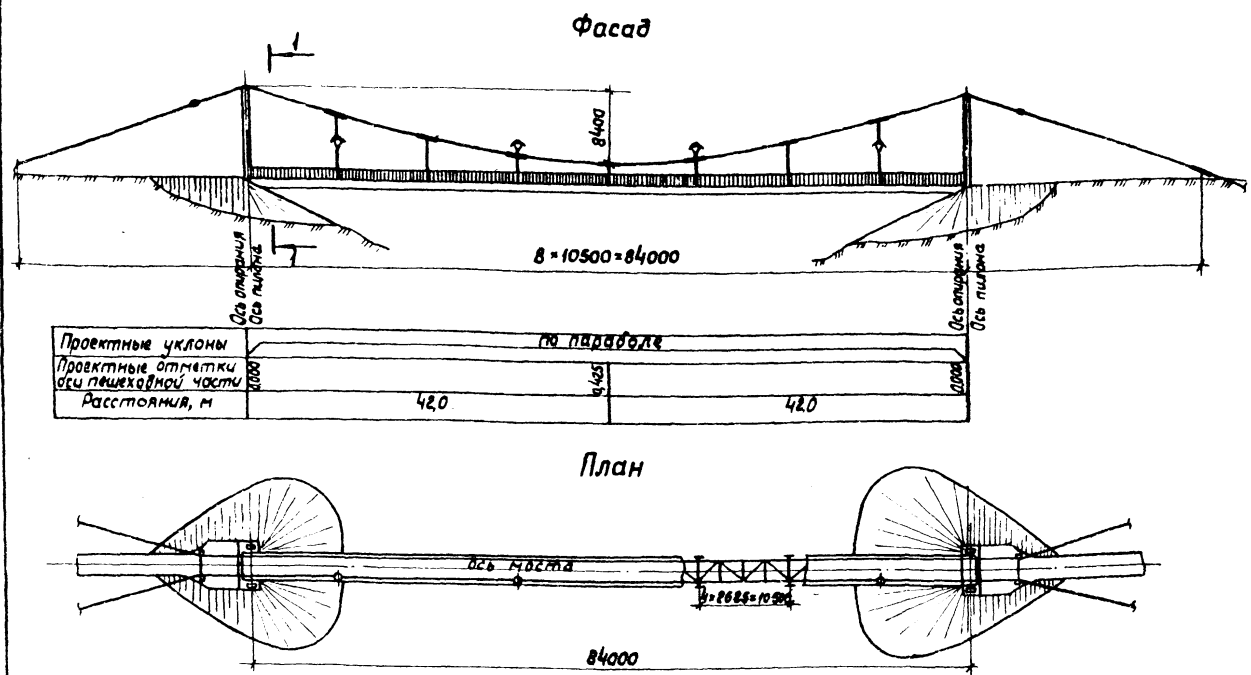


Таблица основных объемов работ

№ п/п	Наименование	Ед. изм.	Количество		Примеч.
			Г-3.0	Г-4.5	
1	Стальная балка жесткости	т	44,9	49,4	
2	Стальные пилоны	т	11,5	12,8	
3	Стальные канаты	т	9,5	12,3	в том числе подвески
4	Механические детали	т	4,8	6,1	
5	Перила и мачты освещения	т	9,4	9,4	
6	Смотровые устройства	т	8,0	8,2	
7	Лесоматериал пиленный	м ³	31,3	44,6	
Всего стали на мост			88,1	98,2	

Строительные высоты

Наименование	Ед. изм.	Значения	
		Г-3.0	Г-4.5
От верха пешеходной части по продольной оси	мм	985	1230
до низа конструкции	мм	1638	1980
до опорной площадки	мм	1638	1980

Технико-экономические показатели

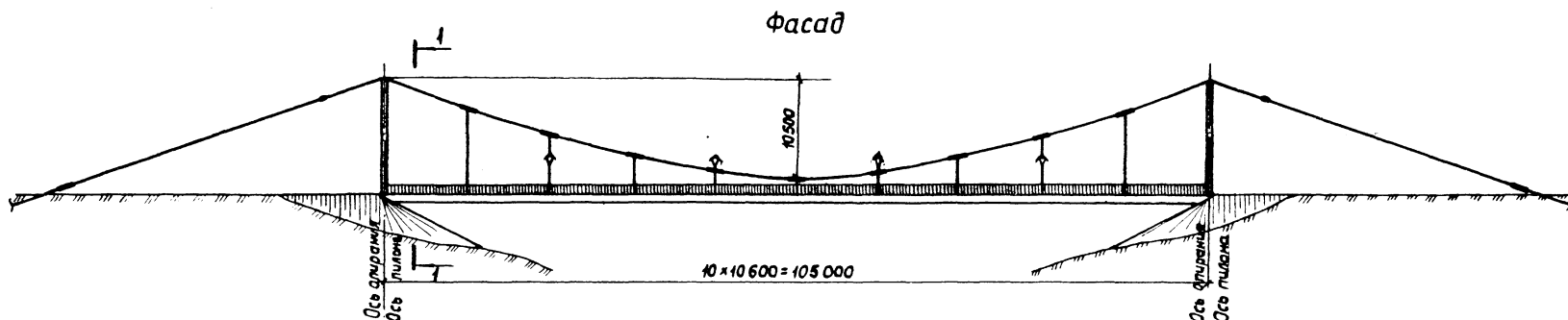
№ п/п	Наименование	Ед. изм.	Количество	
			Г-3.0	Г-4.5
1	расход стали несущих конструкций на 1м моста	т	0,258	0,194
2	Наибольшая масса монтажных	т	6,2	6,9
3	Наибольшая длина монтажных	м	12,0	12,0

№ п/п, табл. 1, 2, 3, 4, 5, 6, 7, 8, 9, 10, 11, 12, 13, 14, 15, 16, 17, 18, 19, 20, 21, 22, 23, 24, 25, 26, 27, 28, 29, 30, 31, 32, 33, 34, 35, 36, 37, 38, 39, 40, 41, 42, 43, 44, 45, 46, 47, 48, 49, 50, 51, 52, 53, 54, 55, 56, 57, 58, 59, 60, 61, 62, 63, 64, 65, 66, 67, 68, 69, 70, 71, 72, 73, 74, 75, 76, 77, 78, 79, 80, 81, 82, 83, 84, 85, 86, 87, 88, 89, 90, 91, 92, 93, 94, 95, 96, 97, 98, 99, 100

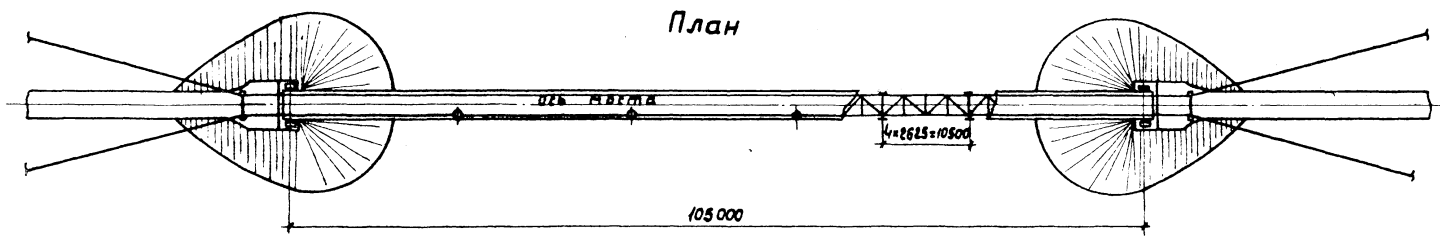
10299/1

Приблиз.	Нав. отд.	Лысов		3.508.2-2.0-0-28	Общий вид пралетного строения L=84,0 м вариант 3	Итадия Лист Листов В 1	Укрнишпроектстали конструкция
	И.контр.	Киреевко	И.контр.				
	Служ. пр.	Киреевко	Служ. пр.	Киреевко			
	Служ. пр.	Рудякова	Служ. пр.	Рудякова			
	Проверил	Рудякова	Проверил	Рудякова			
	Исполнил	Соколова	Исполнил	Соколова			

Фасад СК-0-0



Проектные уклоны	по парадолу	
Проектные отметки	0,000	0,000
расширениям	52,5	52,5
Расстояния, м		



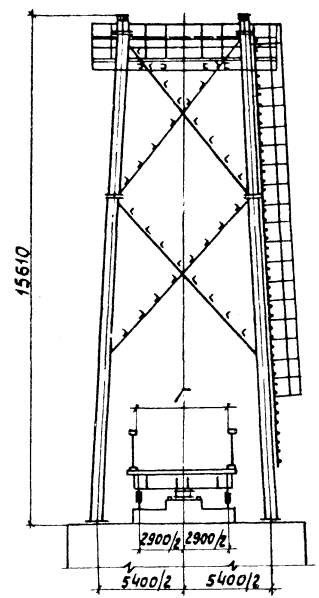
Инв. № 10299/1
Подп. и дата
Взам. инв. №

Привязан	Нач. отд.	Лысов		3.508.2-2.0-0-29	Общий вид пролетного строения L=105,0м вариант 3	Этап	Лист	Листов
	Н.контр.	Киреевко						
	Л.контр.	Киреевко						
	С.инж.пр.	Киреевко						
	Арх.груп.	Рудякова						
	Проектир.	Будякова						
И.Н.В. №	Исполн.	Соколова						

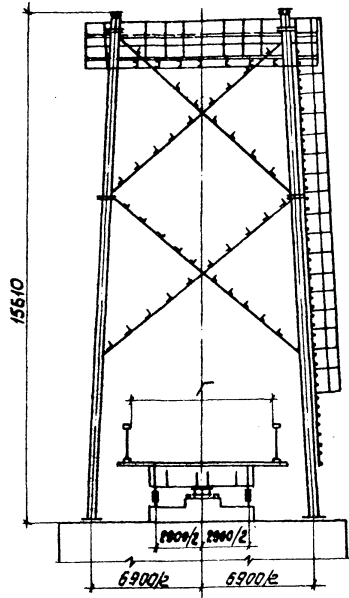
10299/1

Высота 0-0

1-1 (для Г-30)



1-1 (для Г-45)



Строительные высоты

Наименование	Ед. изм.	Значения	
		Г-30	Г-45
От верха пеш. части по продольной оси	мм	1230	1235
От начала конструкции до верхней площадки	мм	1980	1985

Технико-экономические показатели

№№ п/п	Наименование	Ед. изм.	Количество	
			Г-30	Г-45
1	Расход стали на монтаж конструкции на 1 км моста	т	0,281	0,238
2	Наибольшая масса монтажного блока	т	3,5	6,7
3	Наибольшая длина монтажного блока	м	120	120

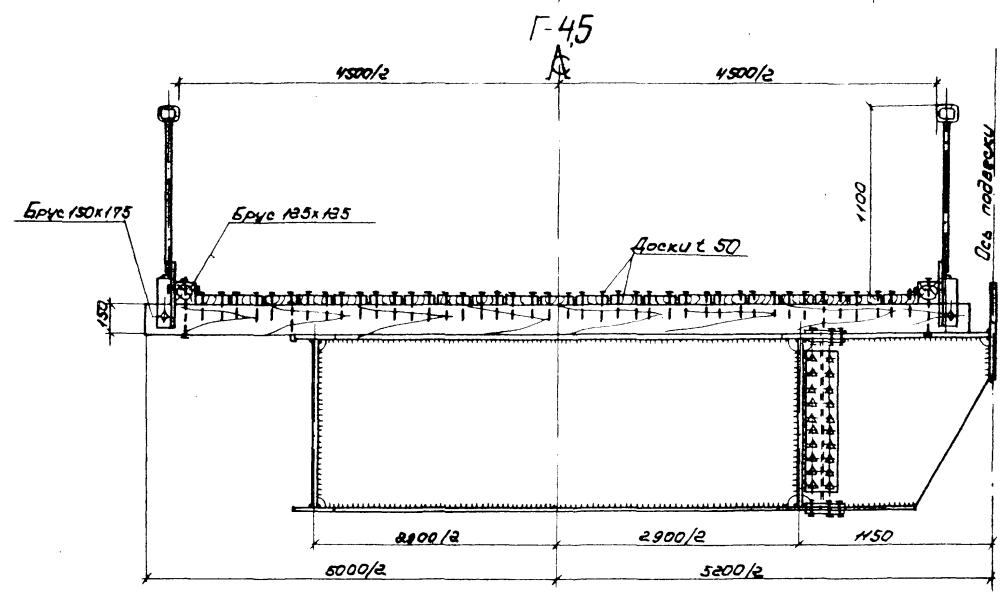
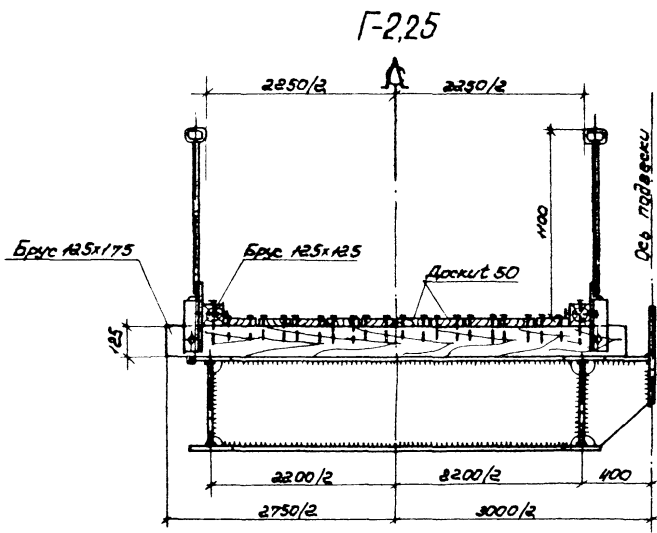
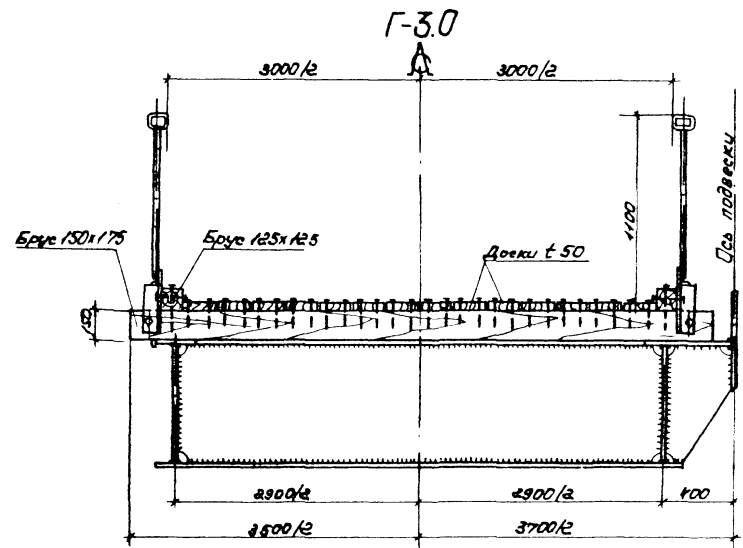
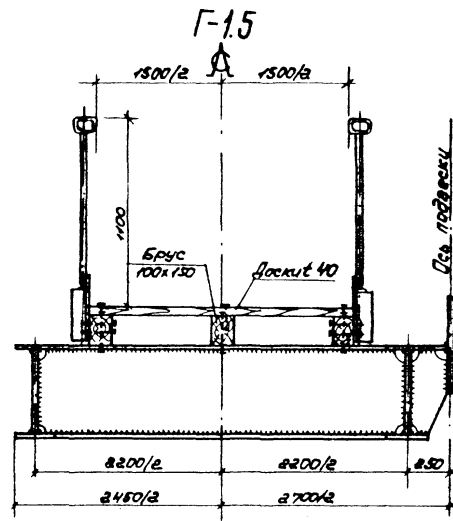
Таблица основных объемов работ

№№ п/п	Наименование	Ед. изм.	Количество		Примеч.
			Г-30	Г-45	
1	Стальная балка жесткая	т	59,2	71,6	
2	Стальные пилоны	т	15,5	18,0	
3	Стальные канаты	т	15,0	21,5	в т.ч. канаты подвески
4	Механические детали	т	6,10	9,4	
5	Перила и мачты освещения	т	11,6	11,6	
6	Строительные устройства	т	39	10,0	
7	Лесоматериал пиленный	м ³	38,7	55,4	
	Всего стали на мост	т	117,30	142,1	

Указаны в таблице и объеме 650 т. и др. м.

10299/1

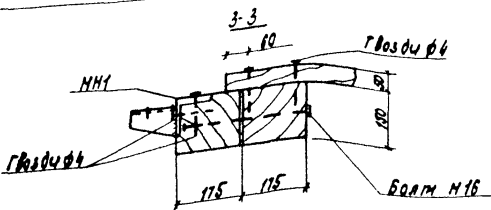
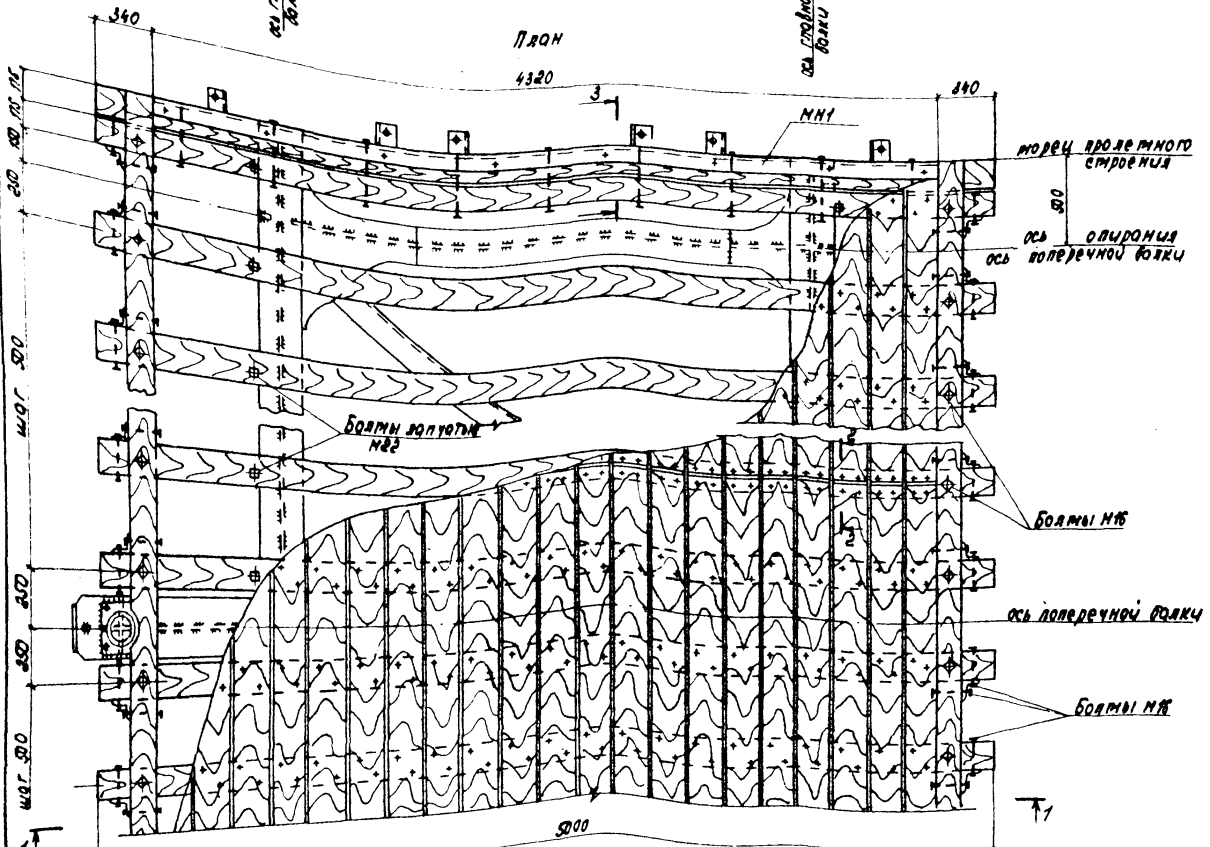
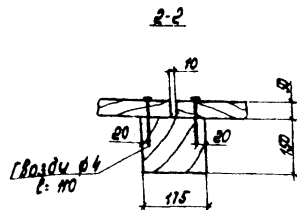
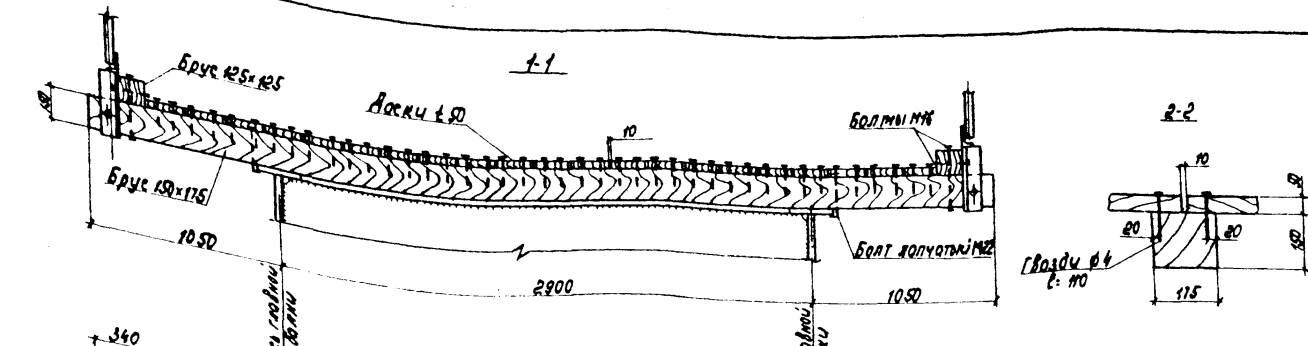
Вальс 0-0



Указаны места, подлежащие укреплению в местах установки

Проектировщик	Исполнитель	Л.С.С.	3.508.2-2 0-0-30	Листов 1
	Проверенный	Л.С.С.		
Уч. в. №	Место в поперечном сечении	Место в поперечном сечении	Место в поперечном сечении	Укрепительная конструкция
	Уч. в. №	Уч. в. №		

10299/1



Спецификация лесоматериалов на мост.

№ п/п	Наименование	Сечение мм	Длина м	Пролет, м					
				63,0		84,0		105,0	
				кол., шт.	объем, м³	кол., шт.	объем, м³	кол., шт.	объем, м³
1	Поперечный брус	150x175	5,0	130	11,6	172	23,3	214	28,9
2	Прижимной брус	125x125	6,0	22	2,3	30	3,0	36	3,7
3	Доски настила	450	6,0	-	13,8	-	18,3	-	22,3

Спецификация стальных поволоок на мост.

№ п/п	Наименование	Диаметр мм	Длина мм	Масса 1 шт., кг	Пролет, м					
					63,0		84,0		105,0	
					кол., шт.	масса, кг	кол., шт.	масса, кг	кол., шт.	масса, кг
1	Болты двупалые крепящие поперечные брусья к главной балке	М22	210	3,3	260	858,0	344	1135,2	428	1418,4
2	Болты крепящие и прижимные поперечные брусья к главным стойкам и прижимным брусьям	М16	370	0,6	256	153,6	340	204,0	424	254,4
3	Верхние секции поперечные брусья	М16	180	0,3	256	76,8	340	102,0	424	127,2
4	Нижние секции поперечные брусья	М16	240	0,4	256	102,4	340	136,0	424	169,6
5	Поперечные брусья между собой	М16	400	0,7	18	13,0	18	13,0	18	13,0
6	Гайка	М22	-	-	280	20,0	344	96,4	428	32,9
7	Гайка	М16	-	-	168	25,5	1020	33,9	1872	42,2
8	Шайба 22	М22	10	1,0	260	260,0	344	344,0	428	428
9	Шайба 16	М16	20	0,4	1536	614,4	2040	816	2544	1017,6
10	Гвозди ГОСТ 4028-63	Ф4	110	-	-	70	-	85	-	120

Марка детали	Масса детали, кг	Пролет, м						Примечания
		63,0		84,0		105,0		
		кол., шт.	масса, кг	кол., шт.	масса, кг	кол., шт.	масса, кг	
МН1	81,9	2	163,8	2	163,8	2	163,8	см. докум. 34 м

102991

3.508.2 - 2.0 - 0 - 31

Проектировщик	Инж. А.И. Лысов	Инж. В.И. Кудряков	Инж. С.А. Смирнов	Инж. В.А. Смирнов
Конструктор	Инж. А.И. Лысов	Инж. В.И. Кудряков	Инж. С.А. Смирнов	Инж. В.А. Смирнов
Проверщик	Инж. А.И. Лысов	Инж. В.И. Кудряков	Инж. С.А. Смирнов	Инж. В.А. Смирнов
Исполнитель	Инж. А.И. Лысов	Инж. В.И. Кудряков	Инж. С.А. Смирнов	Инж. В.А. Смирнов

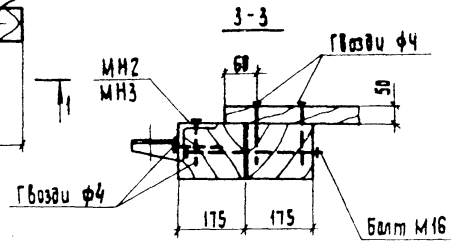
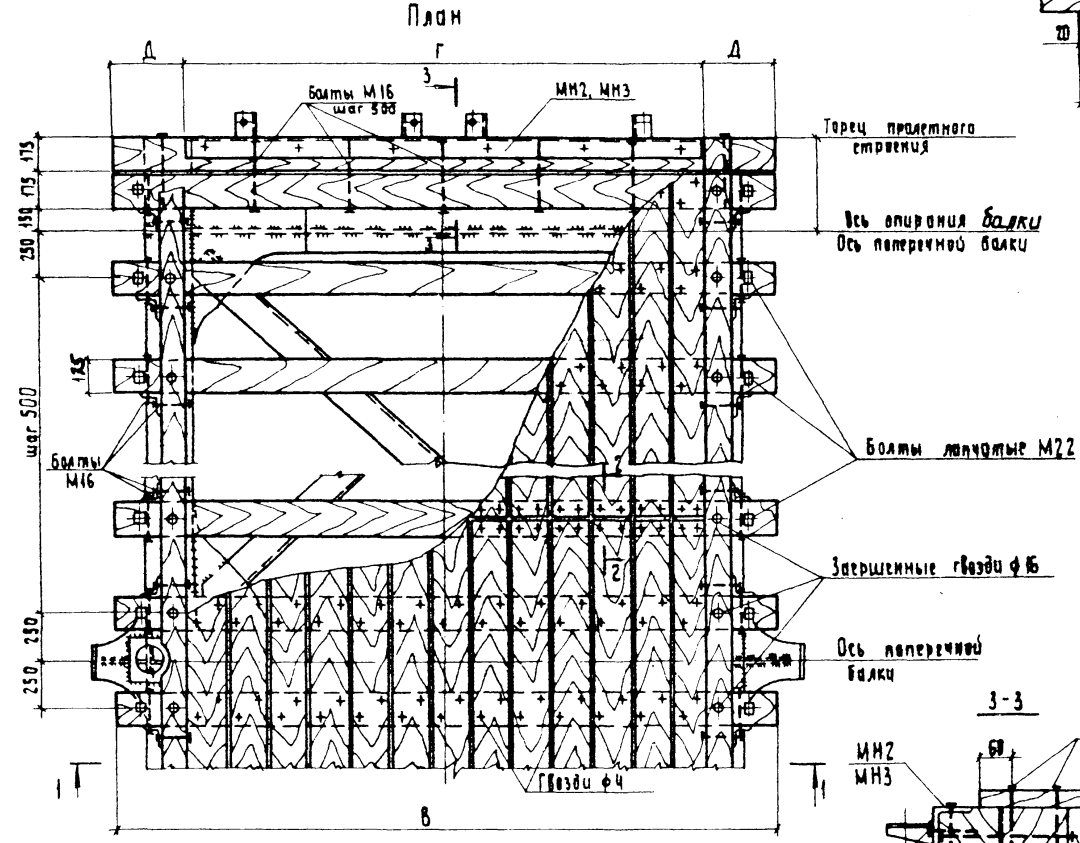
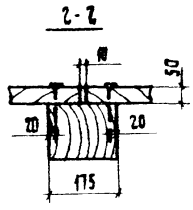
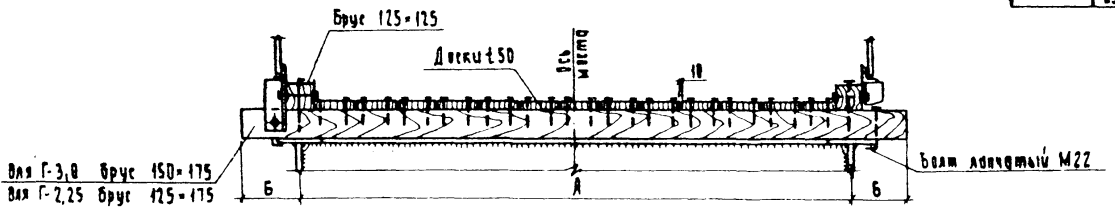
Конструкция
деревянного покрытия
Г.4.5, вариант 3

Станд. лист
Сквозной проект
конструкция

Габарит, м	А, мм	Б, мм	В, мм	Г, мм	Д, мм
2,25	2200	275	2750	2070	340
3,0	2900	300	3500	2820	390

мм №		Наименование	Габарит, м	Сечение, мм	Длина, м	Пролет, м					
						63,0		84,0		105,0	
						Кол. шт.	Объем, м³	Кол. шт.	Объем, м³	Кол. шт.	Объем, м³
1	Поперечный брус	2,25	125-175	2,75	130	8,4	—	—	—	—	—
		3,0	150-175	3,5	130	42,3	472	16,3	214	20,2	
2	Примыной брус	2,25	125-125	6,0	22	2,3	—	—	—	—	
		3,0	125-125	6,0	22	2,3	3,0	3,0	36	3,7	
3	Доски настила	2,25	150	6,0	—	6,7	—	—	—	—	
		3,0	150	6,0	—	9,1	—	12,0	—	14,8	

Выпуск 0-0



Габарит, мм №		Наименование	Сечение, мм	Длина, мм	Масса, кг	Пролет, м					
						63,0		84,0		105,0	
						Кол. шт.	Масса, кг	Кол. шт.	Масса, кг	Кол. шт.	Масса, кг
1	Болты лопчатые, крепящие поперечные брусья к главной балке	М22	190	3,2	260	832,0	—	—	—	—	
		М22	240	3,3	260	858,0	344	1135,2	428	1412,4	
2	Гвозди зацепленные крепящие поперечные и примыные брусья	ф16	200	0,3	260	78,0	—	—	—	—	
		ф16	260	18,0	344	103,2	428	428,4	—	—	
3	Болты крепящие: лопчатые стрелки и примыные брусья	М16	180	0,3	256	76,8	—	—	—	—	
		М16	256	76,8	340	102,0	424	127,2	—	—	
4	Перильные стойки и поперечные брусья	М16	240	0,4	256	102,4	—	—	—	—	
		М16	256	102,4	340	156,0	424	169,6	—	—	
5	Поперечные брусья между собой	М16	400	0,7	14	8,4	—	—	—	—	
		М16	14	9,8	14	9,8	14	9,8	—	—	
6	Гайки	М16	—	—	524	17,4	—	—	—	—	
		М16	526	17,5	694	23,0	862	28,6	—	—	
7	Гайки	М22	—	—	260	20,0	—	—	—	—	
		М22	260	20,0	344	26,5	428	32,9	—	—	
8	Шайбы 16	80-8	80	0,4	1048	419,2	—	—	—	—	
		80-8	1052	420,8	1388	555,2	1724	689,6	—	—	
9	Шайбы 22	110-10	110	1,0	260	260,0	—	—	—	—	
		110-10	260	260,0	344	344,8	428	428,0	—	—	
10	Гвозди ГОСТ 4028-63	ф4	40	—	—	32,0	—	—	—	—	
		ф4	—	—	—	40,0	—	53,0	—	68,0	

Габарит, м	Марка детали	Масса детал., кг	Пролет				Примечание		
			63,0		84,0			105,0	
			Кол. шт.	Масса, кг	Кол. шт.	Масса, кг		Кол. шт.	Масса, кг
2,25	МН3	41,2	2	82,4	—	—	—	—	см. док.м.
3,0	МН2	53,8	2	107,6	2	107,6	2	107,6	34 км

10299/1

Привязан: Мач. отв. Лысов, Н. Конструкторенко, Г. Конструкторенко, Д. Конструкторенко, Р.к. гр. Рубякова, Проверил Рубякова, Испытатель Литвин.

3.508.2-2.0-0-32

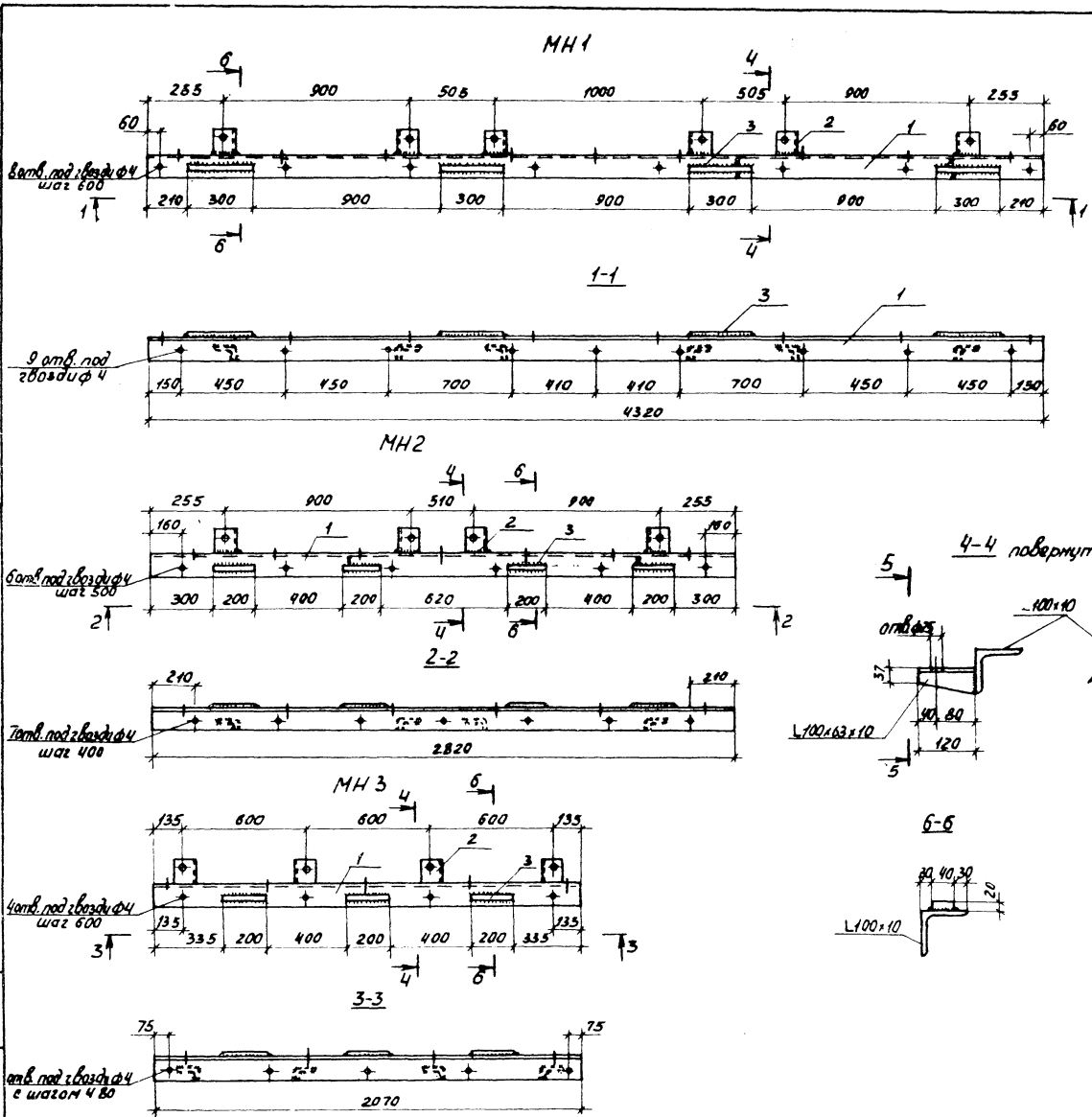
Конструкция: деревянного покрытия Г-3,0, Г-2,25, вариант 3.

Стандарт: Лист Листов, р. 1

Укрупненная конструкция

ИМЖ ПОД. ПОБЛИЗ. У. ОТА. В. Д. М. А. И. Ж.

Выпуск 0-0



Марка	Поз.	Наименование	Кол.	Масса единицы, кг	Общая масса, кг
МН1	1	L 100x10 ГОСТ 8509-86 BCm 3cn 5 ГОСТ 380-71* p=4320	1	65,3	81,9
	2	L 100x63x10 ГОСТ 8510-86 p=120 BCm 3cn 5 ГОСТ 380-71*	8	1,5	
	3	L 40x20 ГОСТ 19903-74* p=300 BCm 3cn 5 ГОСТ 380-71*	4	1,0	
МН2	1	L 100x10 ГОСТ 8509-86 p=2820 BCm 3cn 5 ГОСТ 380-71*	1	42,6	53,8
	2	L 100x63x10 ГОСТ 8510-86 p=120 BCm 3cn 5 ГОСТ 380-71*	4	1,5	
	3	L 40x20 ГОСТ 19903-74* p=200 BCm 3cn 5 ГОСТ 380-71*	4	1,3	
МН3	1	L 100x10 ГОСТ 8509-86 p=2070 BCm 3cn 5 ГОСТ 380-71*	1	31,3	41,2
	2	L 100x63x10 ГОСТ 8510-86 p=120 BCm 3cn 5 ГОСТ 380-71*	4	1,5	
	3	L 40x20 ГОСТ 19903-74* p=200 BCm 3cn 5 ГОСТ 380-71*	3	1,3	

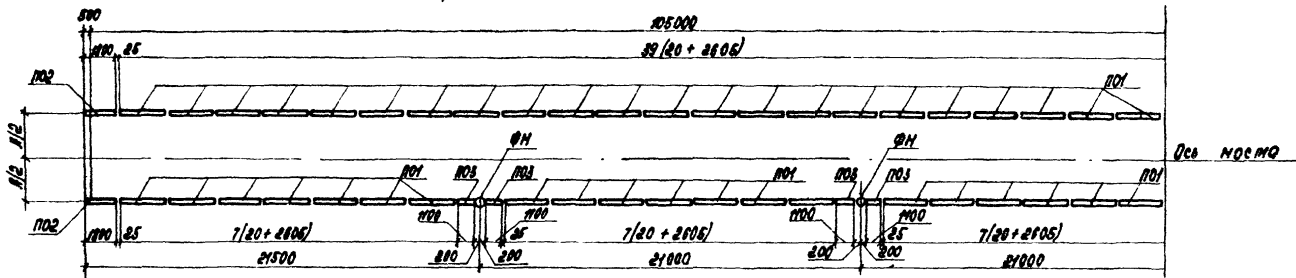
Итого масса: Решетка и детали в сборе

10299/1

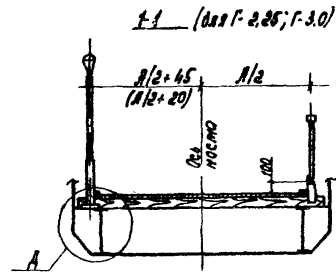
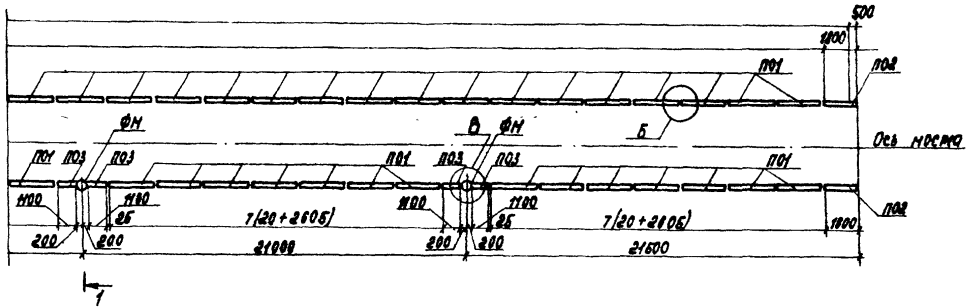
Привязка	Исполн.	Лисов	Провер.	Лисов	3.508.2-2.0-0-34 KM	Лист 1	Листов 1
	Исполн.	Курченко	Провер.	Курченко			
	Исполн.	Курченко	Провер.	Курченко	Детали	Укрепляющие элементы конструкции	
	Исполн.	Курченко	Провер.	Курченко			МН1 МН2 МН3

Схема расположения перильных секций и очум фонарных

Проект L: 100,0 м

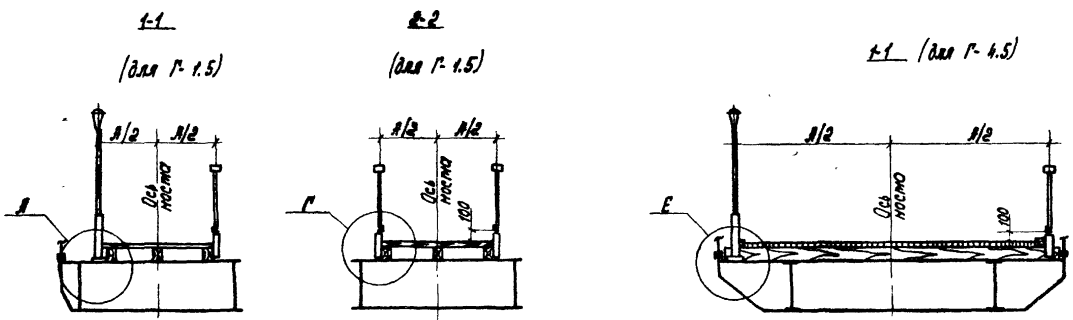


Пролет, м	Марка блока	К-во шт.	Масса блока, м	Обозначение документа
105,0	П01	74	0.12	
	П02	4	0.09	
	П03	8	0.05	
	ФН	4	0.09	
84,0	П01	68	0.12	
	П02	4	0.09	
	П03	8	0.05	
	ФН	4	0.09	
63,0	П01	44	0.12	
	П02	4	0.09	
	П03	4	0.05	
	ФН	2	0.09	



Габарит, м	Я, мм
4.5	4620
3.0	3120
2.25	2370
1.5	1620

Размеры в скобках даны для Г-3.0



Выпуск 0-0

И.И. Погода, Л.И. Погода, Л.И. Погода, Л.И. Погода

3,508.2-2.0-0-35 км

Привязан

И.И. Погода	Л.И. Погода	Л.И. Погода	Л.И. Погода	Л.И. Погода	Л.И. Погода
И.И. Погода	Л.И. Погода	Л.И. Погода	Л.И. Погода	Л.И. Погода	Л.И. Погода

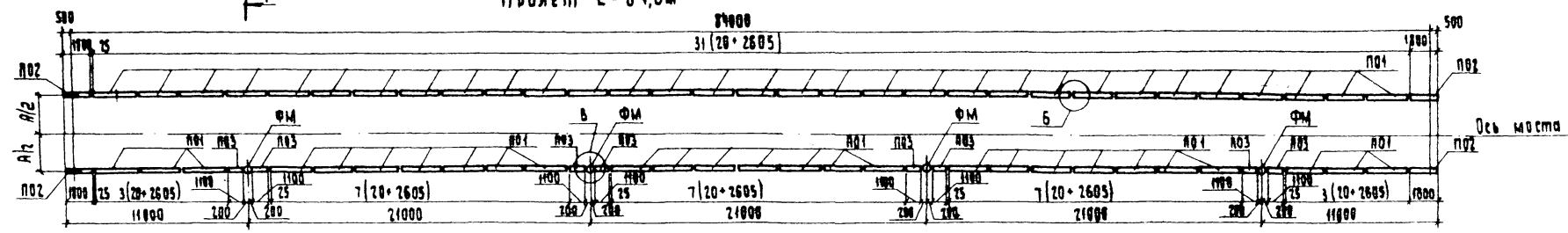
Схема расположения перильных секций и очум фонарных. Вариант 3

Исполнитель: И.И. Погода, Л.И. Погода, Л.И. Погода, Л.И. Погода

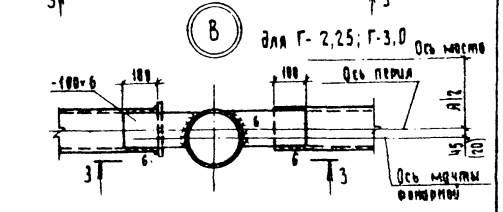
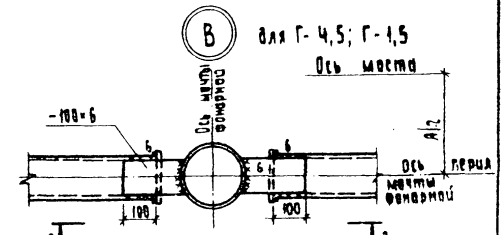
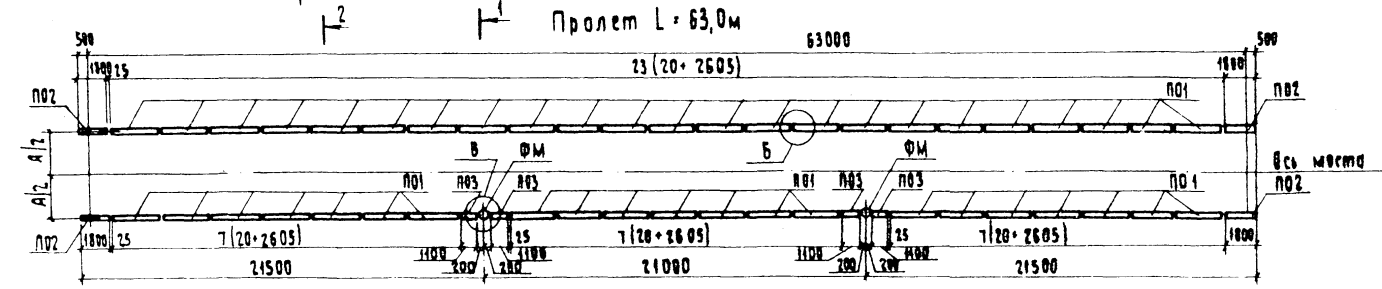
Лист 1 из 3

Выпуск 0-0

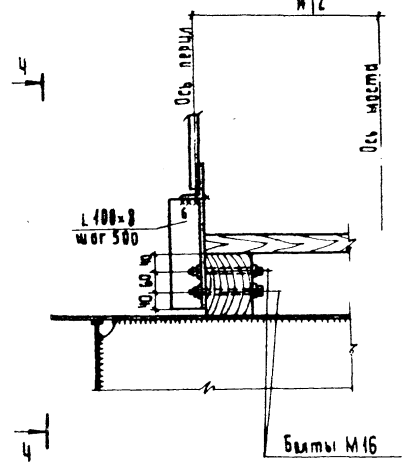
Пролет L = 84,0м



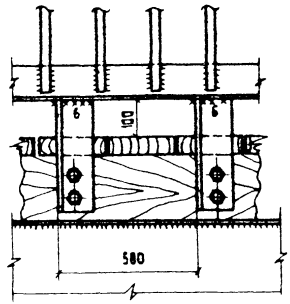
Пролет L = 63,0м



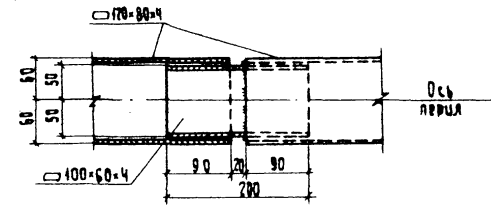
Г



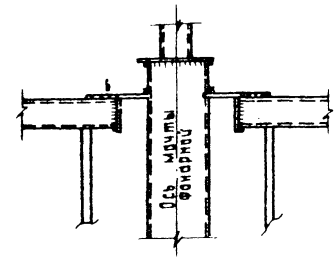
4-4



Б



3-3



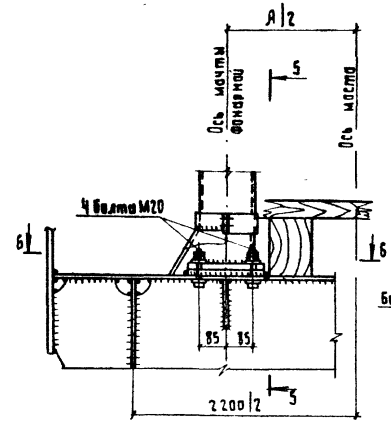
3.508.2-2.0-0-35 км

10299/1

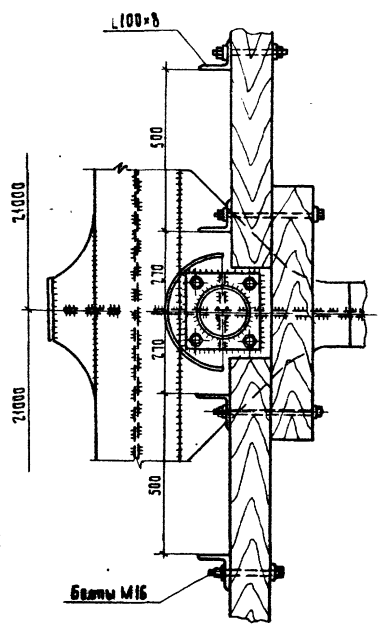
Лист 2

Выпуск 0-0

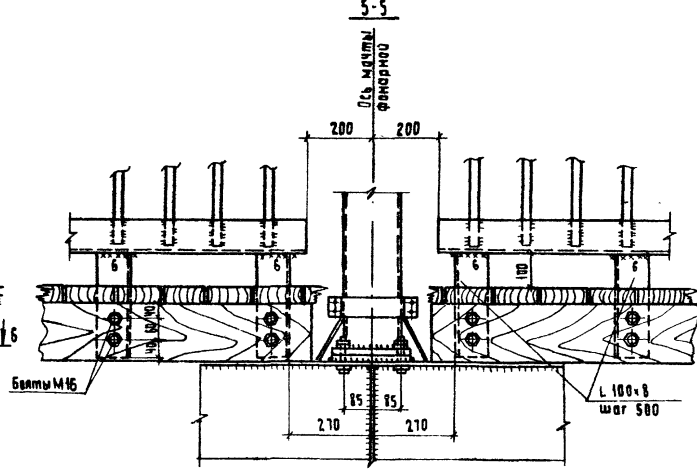
А



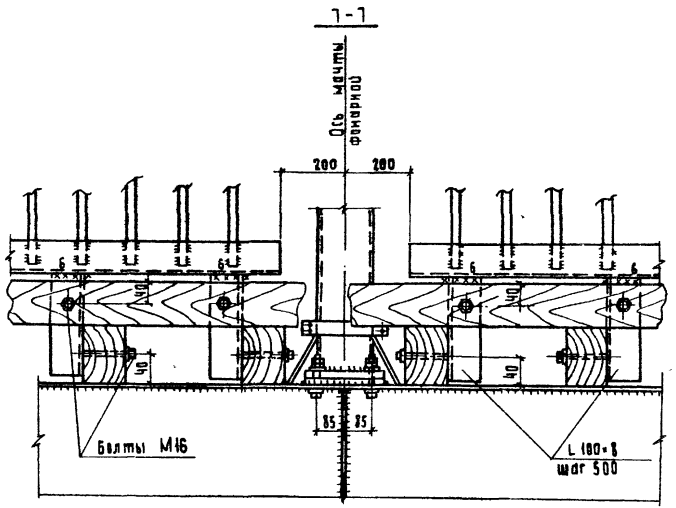
6-6



5-5

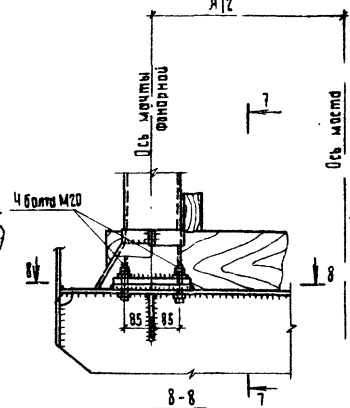


7-7

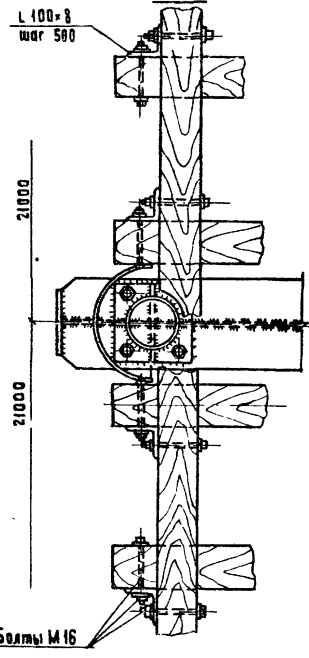


Е

(настил условно не показан)

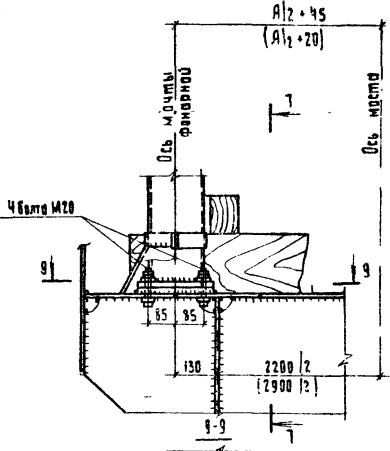


8-8

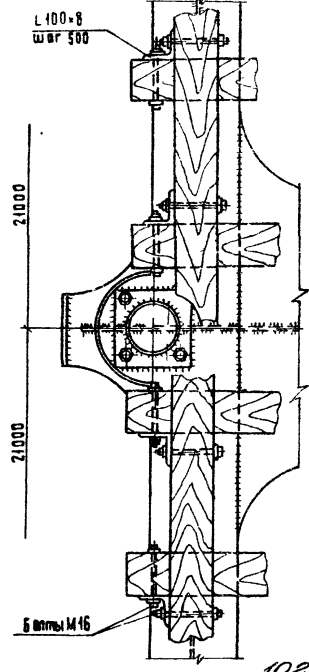


Д

(настил условно не показан)



9-9

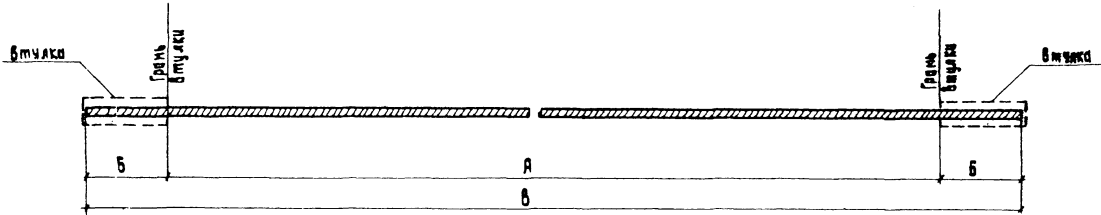


10299/1

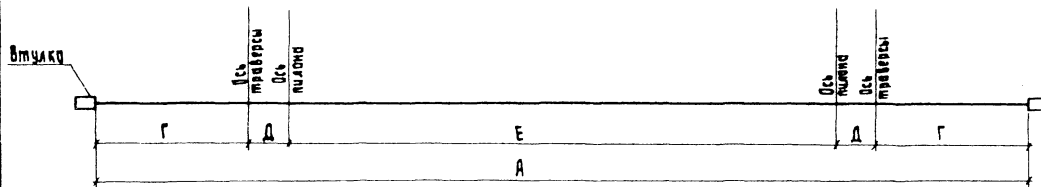
3,508.2-2.0-0-35KM

Высотка С-0

Диаметр рубки каната при контролируемом напряжении в нем 40 МПа



Разметка каната при контролируемом напряжении в нем 40 МПа



Пролет, м	Габарит, м	Диаметр каната, мм	Кол. канатов, шт.	А ₁ , мм	Б ₁ , мм	В ₁ , мм	Г ₁ , мм	Д ₁ , мм	Е ₁ , мм
63,0	4,5	62	2	108570	290	108950	10765	1175	64970
	3,0	52	2	108545	250	108945	10745	1180	64555
	2,25	52	2	108585	250	109035	10725	1200	64575
	4,5	62	2	108590	240	109020	10710	1235	64560
84,0	4,5	72	2	141390	340	142070	14375	1270	86100
	3,0	62	2	141355	290	141935	14360	1275	86085
105,0	4,5	62	4	174775	290	175355	17299	1275	107645
	3,0	72	2	174710	340	175390	17280	1270	107610

1. Конструкцию втулок и инструкцию по разметке и заливке канатов во втулках см. докум. 42KM.
2. Разметку канатов производить масляной или эмалевой краской с замером стальной лентой.
3. Длины канатов задавать с учетом упругих удлинений от постоянной нагрузки и ползучести.

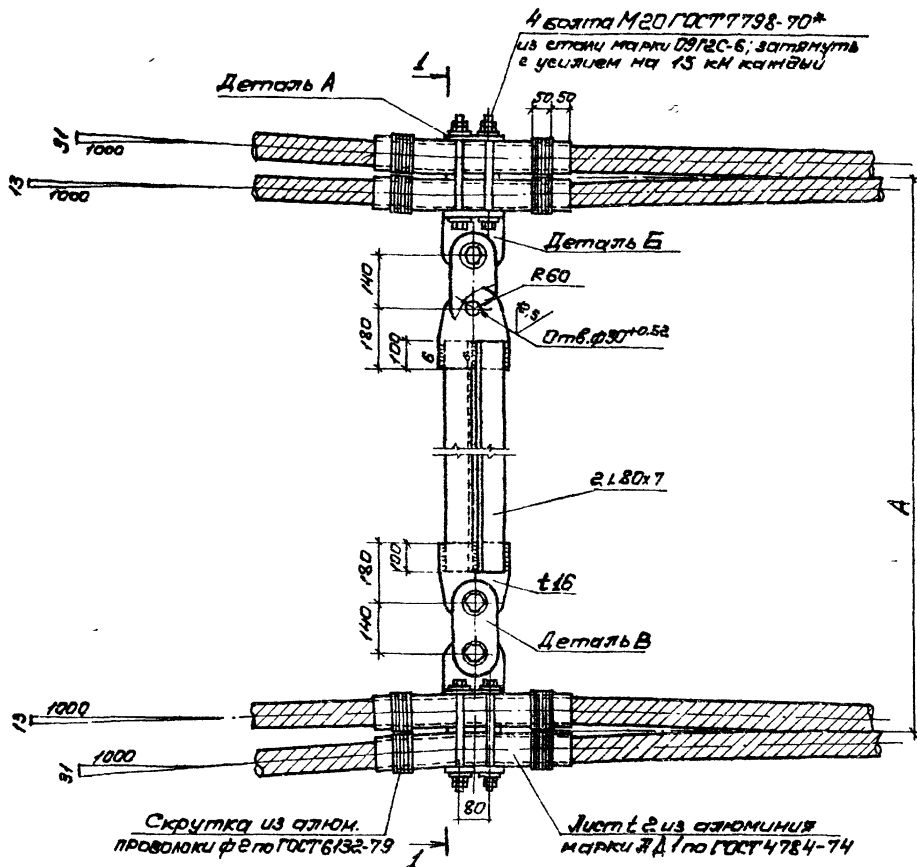
Имя и фамилия, должность и дата (вместе с л.н.к.)

10299/1

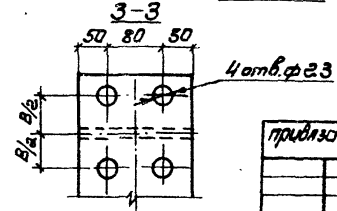
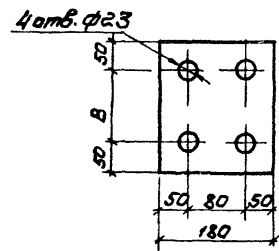
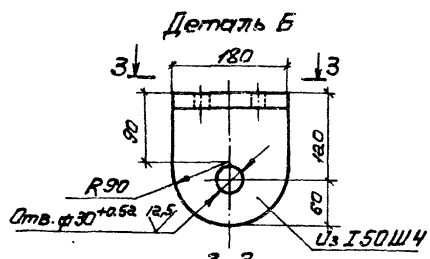
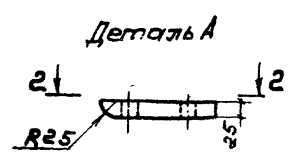
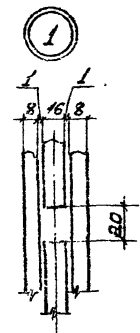
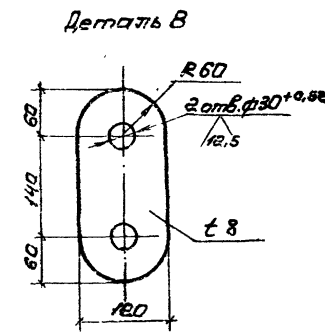
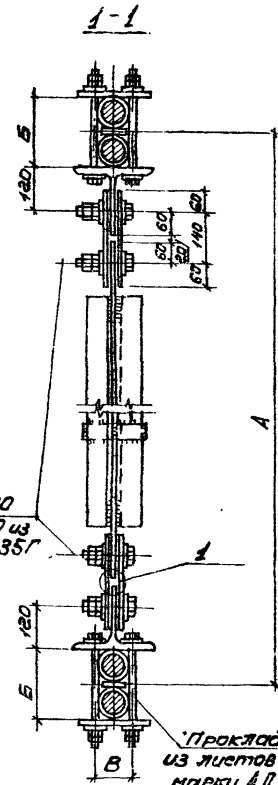
Подпись	Маш. отв. Дыкав	<i>[Signature]</i>	Канаты. Вариант 3	Стация Лист Листов Р Укритиюпроектсталь-конструкция
	И. контр. Кирденко	<i>[Signature]</i>		
	Гл. констр. Коренко	<i>[Signature]</i>		
	Гл. инж. Курченко	<i>[Signature]</i>		
	Рук. ГРМ. Рыбакова	<i>[Signature]</i>		
Инж. И.	Исполнитель	<i>[Signature]</i>		

3.508.2-2.0-0-36 KM

Высота 0-0



Пролет М	Габарит М	Диаметр каната мм	Р, мм	Б, мм	В, мм	Примеч.
105,0	4,5	62	5200	134	90	



Шиб.н. маш. (подпись и дата) Шиб.н.м.м.

Имя	Фамилия	Подпись
Иванов	Иванов	
Петров	Петров	
Сидоров	Сидоров	
Кузнецов	Кузнецов	
Лебедев	Лебедев	
Новиков	Новиков	
Попов	Попов	
Смирнов	Смирнов	
Тихонов	Тихонов	
Федотов	Федотов	
Харьков	Харьков	
Цыганов	Цыганов	
Чайков	Чайков	
Шаров	Шаров	
Щербаков	Щербаков	
Юрьев	Юрьев	
Яковлев	Яковлев	

Имя: _____ Фамилия: _____

10299/1

3.508.2-2.0-0-37 км

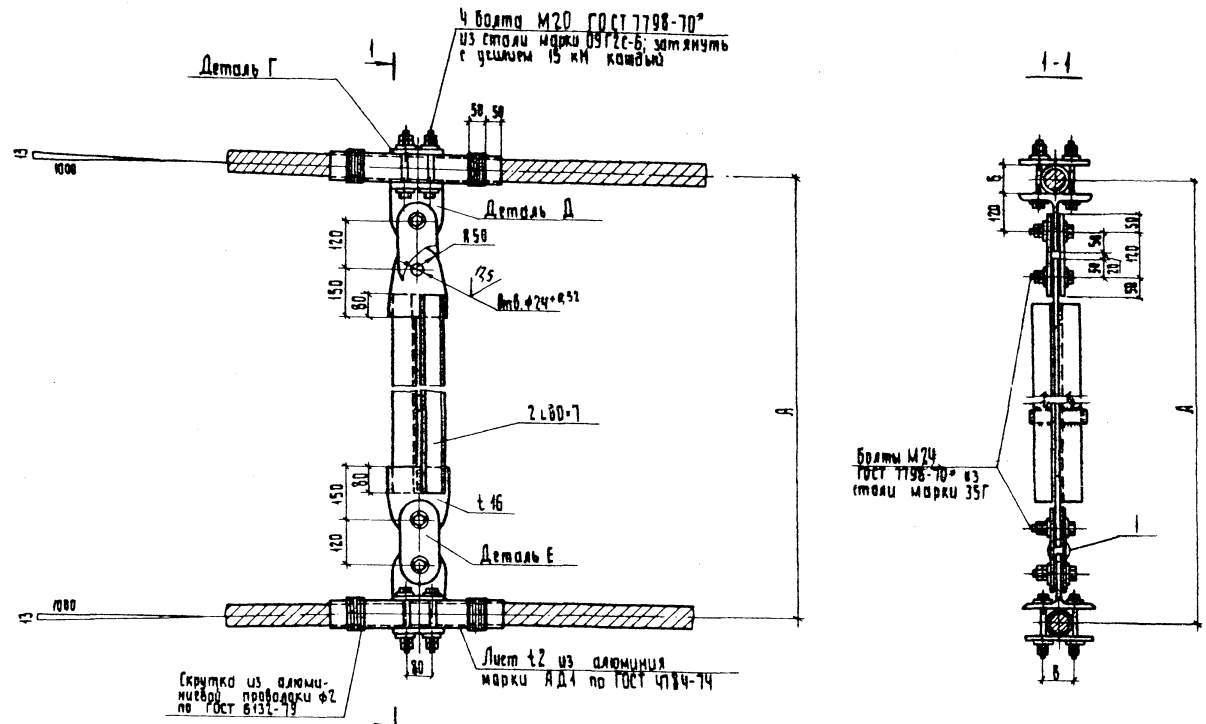
Разводные тросы

СТ вариант 3

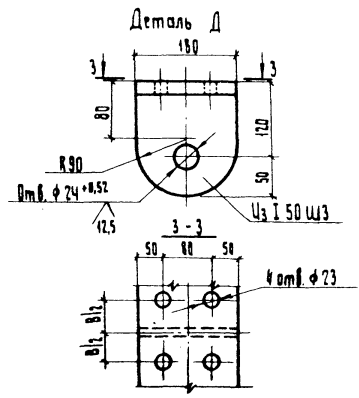
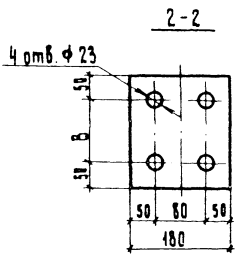
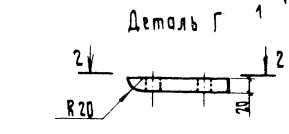
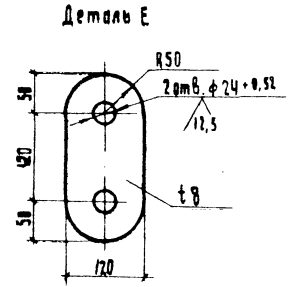
Стандарт	Лист	Листов
Р	1	2

Удостоверенная конструкция

Выпуск 0-0



Пролет, м	Общая м	Диаметр каната, мм	А, мм	Б, мм	В, мм	Примеч
63,0	4,5	62	5200	66	90	
	3,0	52	3700	56	80	
	2,25	52	3000	56	80	
	1,5	42	2700	46	80	
84,0	4,5	72	5200	76	100	
	3,0	62	3700	66	90	
105,0	3,0	72	3700	76	100	



1. Углы разводки канатов даны для конструкций анкерных опор и условий их заделки, оговоренных в пояснительной записке. При привязке проекта размеры и углы болты выть уточнены.
2. При конструкции анкерных опор, позволяющих крепление к ним канатов без разводки их, траверсы не нужны.
3. Стяжные траверсы устанавливаются после натяжения и предварительной регулировки канатов.

102994

ИЗВ. И ПОДП. ПОДГОТОВ. И ВОСПРОИЗВ. АНЖИ

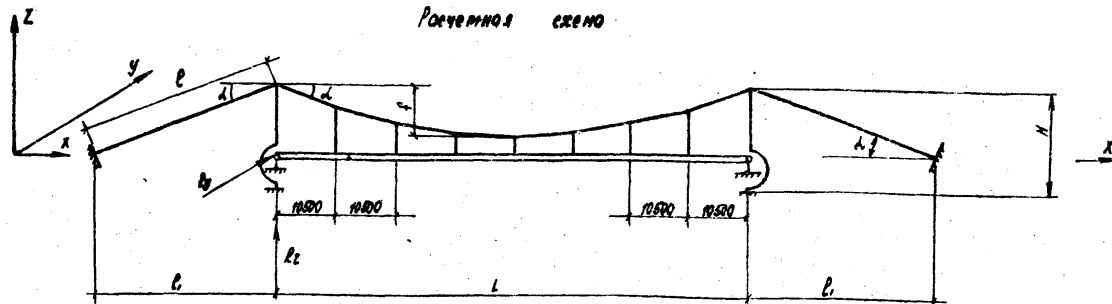
Расчеты пролетных строений

Выпуск 0-0

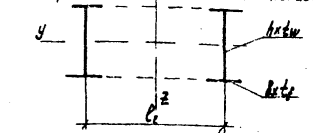
Геометрические характеристики пролетных строений и их элементов										Расчетные опорные реакции на одну опорную ось			Максимальные расчетные усилия в элементах пролетных строений			Максимальные напряжения в элементах пролетных строений			Расчетное сопротивление		Нарка стали		Канаты кабеля	Противы						
Пролет L, м	Стрела f, м	Вборт Г, м	Амплитуда отклонения е, м	Высота вилон Н, м	Балка жесткости					Кабель		Подвеска			Вертикальные		Горизонтальные			Балка	Кабель	Подвеска		Балка	Кабель	Подвеска	Расчет. нагрузка мм	По проекту мм		
					S, см ²	Jy, 10 ⁸ см ⁴	Je, 10 ⁸ см ⁴	Jd, 10 ⁸ см ⁴	Jw, 10 ⁸ см ⁴	Амплитуда и число максимумов мм x л	площадь А, см ²	Диаметр мм	Площадь А, см ²	max кг, кН	min кг, кН	ку, кН	Балка м, кН.м	Кабель м, кН	Подвеска м, кН				Балка мПа						Кабель мПа	Подвеска мПа
63	6.3	1.50	27.9	10,835	220	0.995	2.670	0.89	1.22	42x2	24.58	36	0.17	85	-10	139	840	1180	78	156	480	28	195	574	175	16 А	ГОСТ 10684-78	по ТУ 14-4-1016-02	241	315
		2.25			220	0.995	2.670	0.89	1.22	52x2	38.08	36	0.17	127	-18	166	850	1540	103	207	405	265	568	175	15КСНА	254				
		3.00			280	1.270	5.470	1.16	2.76	52x2	38.08	42	11.21	184	-24	160	1110	1980	135	215	523	280	562	175	15КСНА	309				
		4.50			360	2.042	5.470	2.20	4.48	62x2	54.07	48	14.73	219	-39	176	1640	2720	181	274	503	285	551	175	15КСНА	352				
84	8.4	3.00	33.0	12,835	300	2.620	6.320	2.23	5.58	62x2	54.07	42	11.21	189	-	235	1120	2680	135	207	496	180	265	555	175	15КСНА	ГОСТ 10684-78	по ТУ 14-4-1016-02	414	420
		4.50			320	4.740	6.730	4.41	9.74	72x2	72.60	48	14.73	269	-75	268	2710	3590	182	264	484	284	567	175	15КСНА	419				
105	10.5	3.00	38.3	16,035	320	4.740	6.730	4.41	9.74	72x2	72.60	42	11.21	225	-72	335	2250	3530	140	219	486	185	265	561	175	15КСНА	ГОСТ 10684-78	по ТУ 14-4-1016-02	515	525
		4.50			420	7.410	8.840	4.51	14.87	62x4	108.14	48	14.73	325	-110	337	2370	4790	181	232	443	130	265	555	175	15КСНА			523	

Нагрузки

Пролет L, м	Вборт Г, м	Нормативные постоянные нагрузки, кН/м		Расчетные постоянные нагрузки, кН/м		Пешеходные нагрузки, кН/м		Ветровые нагрузки при W ₀ = 1.77 мПа (С _w = 1.7)				
		стальные конструкции	деревянные конструкции	стальные конструкции	деревянные конструкции	нормативные	расчетные	наветренный	наветренный по нормативным	наветренный по расчетным	подветренный	
63	1.50	5.91	0.065	6.04	6.51	0.076	6.66	5.9	8.8	1.68	2.94	4.41
	2.25	6.26	0.115	6.43	6.89	0.200	7.09	8.8	12.4	1.86	3.29	4.94
	3.00	8.07	0.224	8.29	8.88	0.269	9.15	11.8	16.5	1.91	3.38	5.07
	4.50	8.69	0.377	8.91	9.45	0.380	9.83	17.6	24.7	2.70	3.72	5.58
84	3.00	8.18	0.224	8.35	8.94	0.269	9.21	11.8	16.5	2.44	3.73	5.60
	4.50	8.77	0.377	8.99	9.65	0.380	10.03	17.6	24.7	2.40	4.25	6.37
105	3.00	9.05	0.224	9.27	9.96	0.269	10.23	11.8	16.5	2.40	4.25	6.37
	4.50	10.26	0.377	10.57	11.28	0.380	11.66	17.6	24.7	2.42	4.42	6.63



Расчетная схема



Пролет L, м	Вборт Г, м	Pe, м	Bx Bz, мм	hх, hz, мм
63	1.50	2.2	250 x 12	500 x 10
	2.25	2.2	250 x 12	500 x 10
	3.00	2.9	250 x 12	500 x 10
	4.50	2.9	250 x 12	700 x 10
84	3.00	2.9	250 x 12	700 x 10
	4.50	2.9	250 x 12	1000 x 10
105	3.00	2.9	250 x 12	1000 x 10
	4.50	2.9	250 x 12	1000 x 10

Исполн. [подпись]
 Проверил [подпись]
 Утвердил [подпись]

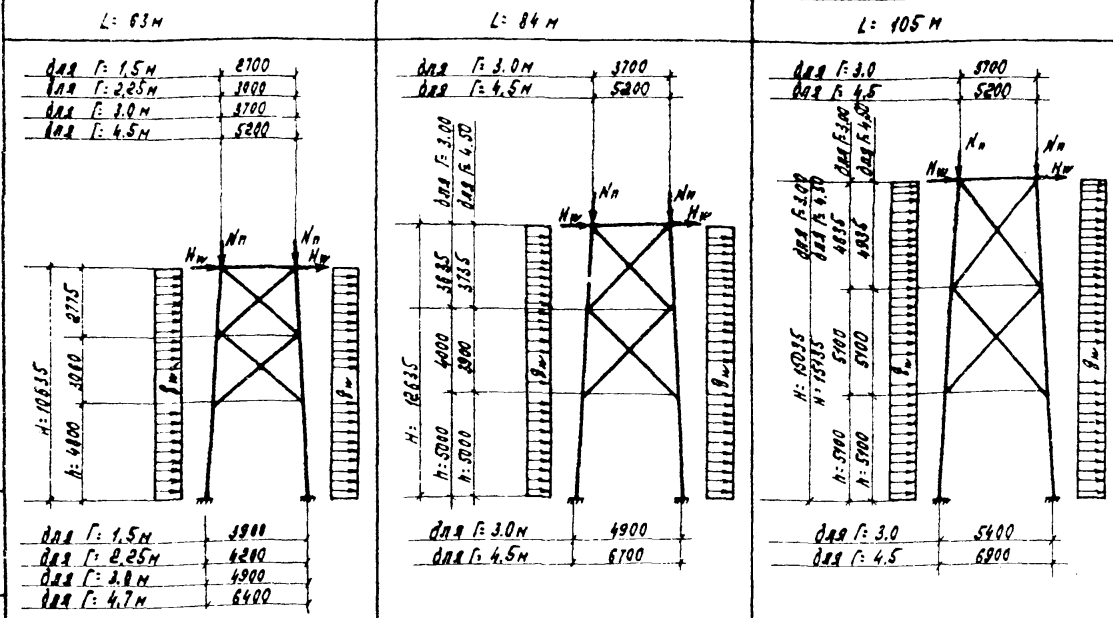
3.508.2-2.0-0-38
 Расчетный лист
 Пролетные строения, вборт 3
 Утвердил [подпись]
 Проверил [подпись]
 Исполн. [подпись]

Исполн. [подпись]

Расчеты пилонов

Пролет	Соборит	Высота пилонов	Высота стоек	Поперечное сечение стойки				Геометрические характеристики поперечного сечения				Гибкость стоек		Расчетные нормальные напряжения и сдвигающие моменты в стойке					Расчет пилона на общую устойчивость				Расчет пилона на изгибно-крутильную устойчивость				Марка стали			
				Пилона		I _y	I _x	λ _y	λ _x	R _w	R _{вр}	R _w	M _{y,вр}	M _{x,ш}	φ _н	φ _л	φ _б	φ _{крит}	φ _н	φ _л	φ _б	φ _{крит}	N _{кр}	λ	φ _н	φ _л		φ _б	φ _{крит}	
				ахт	вхт																									А
63	1.50	10,635	4.8	350x10	240x10	24.56	118	17900	13200	63.3	32.1	210	227	3	24	14	0.89	0.40	37	105	1.24	0.44	18	117	2927	36	0.86	38	228	16А
	2.25			350x10	240x10	38.06	118	17900	13200	63.3	32.1	223	350	7	24	12	0.85	0.44	49	115	0.99	0.48	20	129	2927	40	0.85	50	236	
	3.00			350x10	240x10	38.06	118	17900	13200	63.3	32.1	288	451	6	24	12	0.52	0.46	63	122	0.78	0.54	25	144	2927	44	0.82	64	220	
	4.50			350x10	240x10	72.60	118	17900	13200	63.3	32.1	310	702	9	24	8	0.37	0.51	86	136	0.48	0.62	27	167	2927	47	0.81	87	217	
84	3.00	12,635	5.0	350x10	240x10	54.07	118	17900	13200	75.0	33.1	387	608	10	19	10	0.29	0.47	84	124	0.48	0.62	34	167	2090	63	0.71	85	190	15ХСНА
	4.50			380x10	240x10	72.60	124	22200	14200	69.1	32.7	421	910	17	24	8	0.26	0.51	107	136	0.35	0.67	35	180	2590	62	0.72	108	193	
105	3.00	15,035	5.1	420x10	240x10	72.60	132	22800	15400	72.5	33.1	537	773	29	28	16	0.25	0.49	99	151	0.53	0.60	43	162	2800	66	0.69	101	185	
	4.50			470x10	280x10	108.14	152	37900	22200	67.8	27.7	612	1166	11	38	28	0.24	0.56	117	148	0.71	0.57	41	153	3290	64	0.71	119	190	

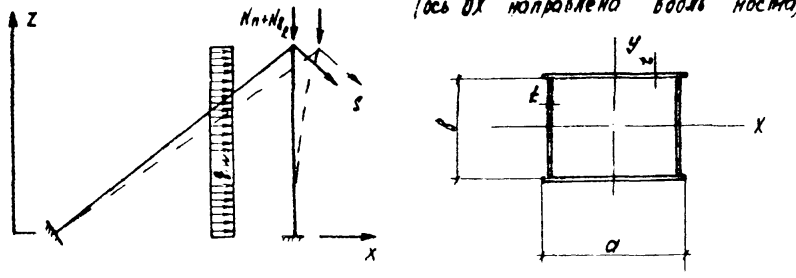
Расчетные схемы пилонов на действие постоянных и ветровых нагрузок



L, м	Г, м	N _п , кН	q _ш , кН/м
63	1.50	227	0.7
	2.25	350	0.7
	3.00	451	0.7
	4.50	702	0.7
84	3.00	608	0.7
	4.50	910	0.7
105	3.00	773	0.7
	4.50	1166	0.8

Расчетная схема пилона на нагрузки, действующие вдоль моста

Схема поперечного сечения стойки пилона (ось OX направлена вдоль моста)



1. Индексы п, вр, ш относятся к постоянным, временным и ветровым воздействиям соответственно
2. Работать совместно с документом 3В

Инв. № инв. Передача и дата ввоза инв. №

Г, м	N _п , кН	N _{вр} , кН	N _ш , кН	q _ш , кН/м	N _п , кН	N _{вр} , кН	N _ш , кН	q _ш , кН/м	N _п , кН	N _{вр} , кН	N _ш , кН	q _ш , кН/м
1.50	210	3	6.0	1.07	—	—	—	—	—	—	—	—
2.25	223	7	6.2	1.07	—	—	—	—	—	—	—	—
3.00	288	6	6.2	1.07	387	12	9.8	1.07	537	29	13.8	1.26
4.50	310	9	7.4	1.07	421	17	11.3	1.14	612	11	12.0	1.50

Инв. №: _____

Проект: 3.508.2-2.0-0-39

Расчетный лист Пилоны вариант 3

Исполнитель: Лисов, Кудренко, Кудренко, Кудренко, Околов, Околов, Кудренко

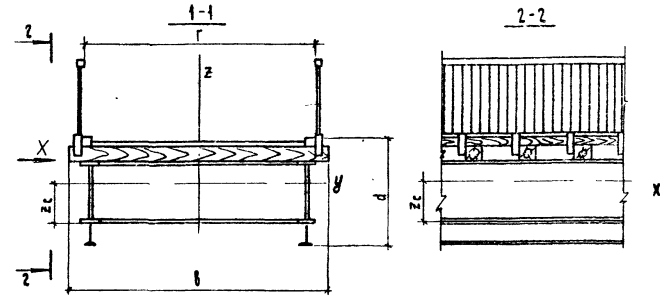
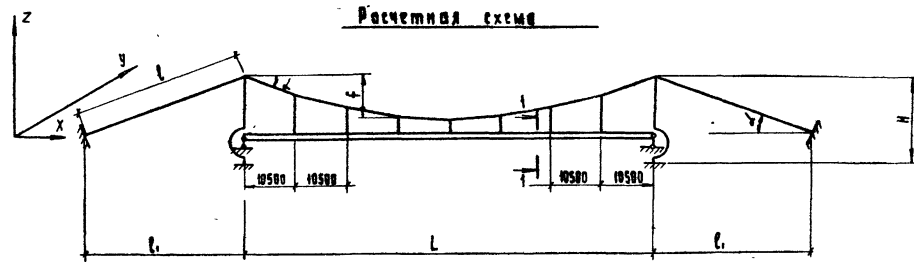
Проверка: Околов, Кудренко

Масштаб: 1:1

Дата: _____

вылет 0-0

Пролет L	Габарит Γ	δ	d	Полная масса востановленной нагрузки Z_c	Центр масс Z_c	EJ_y	EJ_z	GJa	EJ_{ω}	$\frac{b}{d}$	Периоды частот собственных колебаний T , сек						Отношения частот крутильных колебаний к вертикальным		Критерий галопирования	
											Вертикальных, T_y		горизонтальных, T_x		крутильных, T_{ω}					
											I форма	II форма	I форма	II форма	I форма	II форма	I форма	II форма		
$\frac{m}{с^2}$	$\frac{м}{с^2}$	$\frac{м}{с^2}$	$\frac{м}{с^2}$	$\frac{кг}{м}$	$\frac{м}{с^2}$	$\frac{кН \cdot м^2}{с^2}$	$\frac{кН \cdot м^2}{с^2}$	$\frac{кН \cdot м^2}{с^2}$	$\frac{кН \cdot м^2}{с^2}$	$\frac{с}{м}$	$\frac{с}{м}$	$\frac{м}{сек}$	$\frac{м}{сек}$	$\frac{м}{сек}$	$\frac{м}{сек}$					
63,0	1,50	1,75	0,95	0,62	0,32	$2,09 \cdot 10^4$	$4,48 \cdot 10^5$	$7,46 \cdot 10^3$	$2,55 \cdot 10^4$	1,8	0,92	0,96	0,91	0,23	0,31	0,16	3,0	6,0	55,9	42,4
	2,25	2,75	0,95	0,66	0,32	$2,09 \cdot 10^4$	$4,48 \cdot 10^5$	$7,46 \cdot 10^3$	$2,55 \cdot 10^4$	2,9	0,78	1,00	0,94	0,24	0,28	0,17	2,8	5,9	47,5	
	3,00	3,50	0,95	0,85	0,31	$2,67 \cdot 10^4$	$9,20 \cdot 10^5$	$9,77 \cdot 10^3$	$5,79 \cdot 10^4$	3,7	0,88	1,00	0,75	0,19	0,33	0,21	2,7	4,8	$\psi_{кр} > \psi_p$	
	4,50	5,00	1,20	0,91	0,40	$3,58 \cdot 10^4$	$1,73 \cdot 10^6$	$1,80 \cdot 10^4$	$7,64 \cdot 10^4$	4,2	0,72	0,97	0,74	0,19	0,25	0,25	2,9	3,7	$\psi_{кр} > \psi_p$	
84,0	3,00	3,50	1,20	0,85	0,40	$5,51 \cdot 10^4$	$1,06 \cdot 10^6$	$1,87 \cdot 10^4$	$1,16 \cdot 10^5$	2,9	1,02	1,28	1,30	0,33	0,36	0,23	2,8	5,6	33,9	34,3
	4,50	5,00	1,50	0,93	0,54	$9,95 \cdot 10^4$	$1,13 \cdot 10^6$	$3,70 \cdot 10^4$	$2,85 \cdot 10^5$	3,3	0,97	1,09	1,38	0,35	0,29	0,20	3,3	5,5	$\psi_{кр} > \psi_p$	42,4
105,0	3,00	3,50	1,50	0,94	0,54	$9,95 \cdot 10^4$	$1,13 \cdot 10^6$	$3,70 \cdot 10^4$	$2,85 \cdot 10^5$	2,3	1,08	1,46	1,90	0,49	0,35	0,24	3,1	7,0	34,0	34,3
	4,50	5,00	1,50	1,08	0,54	$1,56 \cdot 10^5$	$1,49 \cdot 10^6$	$3,79 \cdot 10^4$	$3,12 \cdot 10^5$	3,3	0,95	1,29	1,78	0,46	0,31	0,23	3,1	5,6	$\psi_{кр} > \psi_p$	42,4



1. Параметрический резонанс при $T_x \neq 2T_y$ исключен.
2. Неустойчивость типа галопирования при $\frac{b}{d} > 3$ не возникает.
3. Устойчивость типа изгибно-крутильного флатера обеспечена при соотношении собственных частот колебаний крутильных к вертикальным более 2-х.
4. Работать совместно с документами 38,39.

10299/1

Исполнитель				
Проверено				
М.п. и дата				

3.508.2-2.0-0-40

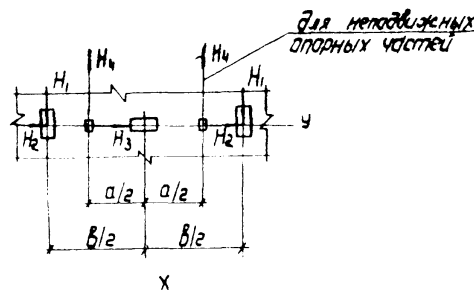
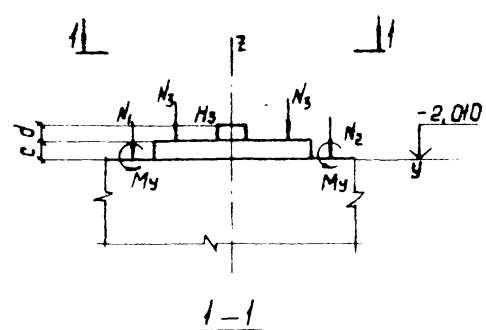
Расчетный лист

Динамическая и аэродинамическая устойчивость

Состав листа: $\frac{л}{с}$ (число листов), $\frac{л}{с}$ (число листов)

Учредитель: Проектная конструкторская организация

ДМПСК У-0



для неподвижных опорных частей

Таблица размеров

Пролет	Габарит	Размеры, мм			
		а	б	с	д
63	1,50	2200	3300	550	446
	2,25	2200	4200	560	446
	3,00	2900	4900	530	438
	4,50	2900	6400	340	446
84	3,00	2900	4900	340	438
	4,50	2900	6700	40	446
105	3,00	2900	5400	40	446
	4,50	2900	6900	40	438

Пролет	Габарит	Сочетания нагрузок	N ₁	N ₂	N ₃	N ₄	N ₅	N ₆	M _y	H _y
м	м		кН	кН	кН	кН	кН	кН	кН·м	кН
63	1,50	постоянная нагрузка	210	210	14	—	—	—	—	—
		постоянная и временная нагрузки	437	437	23	5	—	—	24	±31
		постоянная и ветровая нагрузки	207	213	14	—	17	139	—	—
	2,25	постоянная нагрузка	223	223	15	—	—	—	—	—
		постоянная и временная нагрузки	573	573	27	5	—	—	24	±37
		постоянная и ветровая нагрузки	216	230	15	—	18	156	—	—
	3,00	постоянная нагрузка	288	288	19	—	—	—	—	—
		постоянная и временная нагрузки	739	739	34	6	—	—	24	±48
		постоянная и ветровая нагрузки	282	294	19	—	18	160	—	—
	4,50	постоянная нагрузка	310	310	20	—	—	—	—	—
		постоянная и временная нагрузки	1012	1012	213	5	—	—	24	±59
		постоянная и ветровая нагрузки	301	319	20	—	20	176	—	—
84	3,00	постоянная нагрузка	387	387	19	—	—	—	—	—
		постоянная и временная нагрузки	995	995	49	4	—	—	19	±64
		постоянная и ветровая нагрузки	369	405	19	—	24	235	—	—
	4,50	постоянная нагрузка	421	421	21	—	—	—	—	—
		постоянная и временная нагрузки	1331	1331	269	5	—	—	24	±79
		постоянная и ветровая нагрузки	404	438	21	—	26	268	—	—
105	3,00	постоянная нагрузка	537	537	21	—	—	—	—	—
		постоянная и временная нагрузки	1310	1310	225	5	—	—	26	±86
		постоянная и ветровая нагрузки	508	566	21	—	33	335	—	—
	4,50	постоянная нагрузка	612	612	24	—	—	—	—	—
		постоянная и временная нагрузки	1778	1778	325	6	—	—	38	±108
		постоянная и ветровая нагрузки	601	623	24	—	35	337	—	—

ИЗМ. ПОСЛЕ ПОСЛЕД. ИСПЫТАНИЙ

Нач. отд.	Лысов	
Ин. констр.	Киреевко	
Ин. констр.	Киреевко	
Ин. констр.	Киреевко	
Ин. констр.	Киреевко	
Ин. констр.	Киреевко	
Ин. констр.	Киреевко	
Ин. констр.	Киреевко	

10299/1

3 508 2-2.0-0-41

Расчетные нагрузки на опоры. вариант 3

Лист	Листов
Укритий	проект
сталь	конструкция

Выпуск 0-0

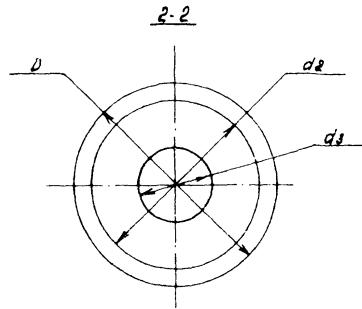
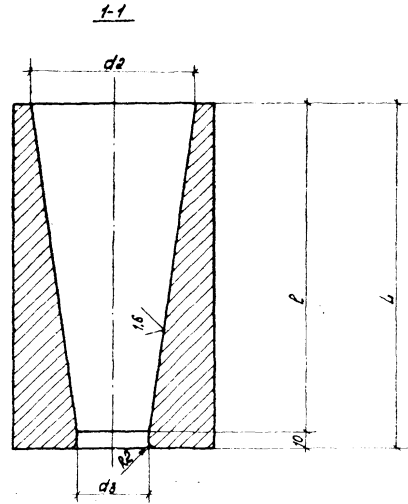
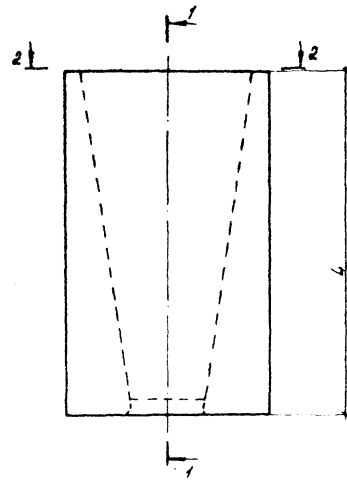
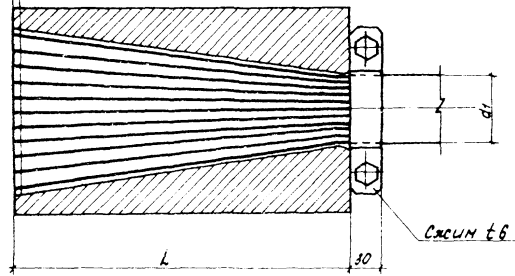


Схема распушки каната во втулке

Б Граница заливки сплавом ЦАМН-1.5А



Марка втулки	Анкетный номер дт, мм	d2, мм	d3, мм	l, мм	l1, мм	D, мм	Масса втулки, кг	Масса сплавка, кг	Примеч.
C1	42	120	46	230	240	170	31.9	7.1	
C2	52	130	56	240	250	180	35.9	8.5	
C3	62	140	66	280	290	190	44.8	11.3	
C4	72	150	76	330	340	210	62	17.2	

1. Втулки литые из стали марки 35Л по ГОСТ 977-75
2. Заливка производится сплавом марки ЦАМН-1.5А по ГОСТ 21437-75
3. Во втулках слои проволок разводятся равномерно по концентрическим окружностям.
4. Концы проволок выступают из заливки на 3-5 мм
5. После заливки концы должны выбиваться для проверки качества.

И.И. Иванов

10299/1

Привязан		Науч. рук. Ансоф		3.508.2-2.0-0-42 АМ	
			И.И. Иванов		Лист 2
			А.И. Кудряков		Лист 1
			В.И. Кудряков		Лист 1
			В.И. Кудряков		Лист 1
			С.И. Кудряков		Лист 1
			В.И. Кудряков		Лист 1
			И.И. Иванов		Лист 1
			И.И. Иванов		Лист 1

Яккерные втулки. Заливка канатов во втулках. Упрочнение стали конструкцией

Выпуск 0-0

Инструкция

по замеру длин и заливке канатов во втулках

1. Канат сматывается с транспортного барабана на требуемую длину вдоль специально сооружаемой мерной дорожки с бетонным или дощатым покрытием. Обмороженные повреждения и роспуски проволок устраняются.

2. Замеры длин рубки и разметка масляной или эмалевой краской точек опирания на пиланы и крепления подвесок выполняется стальной лентой при контролируемом напряжении в канате 40 МПа. При замерах канат должен быть защищен от прямых солнечных лучей. Для уменьшения влияния трения под канаты подводятся катки с шагом 3-4 м. Допуски замеров ± 30 мм.

3. В обе стороны от сечения будущего реза поверхность каната очищается от смазки уайт-спиритом или бензином. Затем накладываются сжимы на расстоянии около диаметра каната с каждой стороны.

4. Канат между сжимами разрезается электродуговой сваркой или термопилой. Его торцы закрепляются кольцами из тонкой стали толщиной 0,5 мм. При затруднении с насадкой колец могут быть использованы сжимы со сдвижкой их к торцам канатоб.

5. Заправка концов канатов во втулки и их заливка производится на специальных верстаках под навесом.

6. Конец каната протаскивается через втулку, снимается кольцо и разводятся по концентрическим кривым проволоки. Разведенные проволоки промываются уайт-спиритом или бензином.

7. Заливка канатов во втулках выполняется актифрикционным сплавом на цинковой основе - ЦАМЭ - 1,5 л по ГОСТ 21437 - 75. Температура плавления 450°C.

8. Для заливки сплавом канат со втулкой зажимается в колодках верстака. Втулка устанавливается строго вертикально и выходящий из нее конец каната должен быть на длине 1,0-1,5 м от дна втулки, совершенно прямолинейен и направлен точно по оси стержня. Несоблюдение этого условия может привести к перекосу каната во втулке и, как следствие к неравномерной работе отдельных проволок. Для предотвращения от вытекания сплава из втулки во время заливки, просвет в нижней части между стенками отверстия втулки и канатом замазывается глиной или размоченным асбестом.

9. Сплав можно расплавлять в тигле на переносном горне с ручным или механическим дутьем. Предварительно перед расплавлением сплав в чушках следует разбить на мелкие куски и плотно уложить в тигель. Для предохранения сплава от окисления при соприкосновении его с воздухом поверхность уложенного в тигель сплава должна быть покрыта слоем мелко просеянного и хорошо просушенного древесного угля. Толщина слоя угля на поверхности сплава должна быть не менее 25-30 мм, величина зерен угля 5-10 мм.

Расплавление сплава следует производить на горне хорошо разогретым коксом или древесным углем. Дутье применяется только для разгорания горна и выключается при плавлении сплава, так как слишком высокая температура в горне вызывает перегрев расплавляемого сплава и портит его качества. Расплавленный в тигле сплав необходимо тщательно перемешивать сухой деревянной палочкой, которая обугливаясь, поглощает кислород, попавший в тигель вместе с кусками сплава. Кроме того, благодаря перемешиванию достигается однородность сплава, а также облегчается выливание на поверхность шлаков и угля.

Температуру расплавленного сплава следует держать 480-500°C. В процессе плавления сплава следует избегать его перегрева, что особенно важно при повторных переплавах. Температура нагрева сплава при повторных переплавах не должна быть выше 500-520°C. Температура разлива должна быть в пределах 460-480°C. Превышение указанной температуры разлива может привести к отжигу проволоки каната, что снижает прочность его. Измерение температуры расплавленного металла производится высокотемпературным палочным ртутным термометром с ценой деления 5°C.

10. При пользовании железными тиглями, для предохранения их от разведения сплавом, необходимо после каждой плавки очищать тигли от металла и обмазывать их специальной обмазкой, которая наносится кистью равным слоем на внутреннюю поверхность тигля. Перед загрузкой сплавом тигель необходимо просушить. Обмазка состоит из молотых и просеянных порошков мела, графита и жидкого стекла, взятых в равных количествах по весу и разведенных водой до жидкой консистенции. Перед загрузкой сплава в тигель, проверяется целостность защитного слоя и, в случае обнаружения повреждений, этот слой исправляется путем нанесения

обмазки кистью на горячие стенки тигля.

Все другие приспособления из железа (скрепки, лопки и т.д.) также покрываются указанной обмазкой и просушиваются на горне. Весь шлак, образующийся при расплавлении сплава в тигле, перед заливкой во втулки, должен быть удален. Для обеспечения заливки втулки непрерывной струей, разливочный тигель должен иметь емкость не меньше емкости втулки. Для этого предусматривать соответствующие объемы тиглей, в которых производится расплавление заливки на горне.

11. Одновременно с плавкой сплава в тигле, втулка подогревается паяльной лампой или газовыми горелками. Подогревание прекращается при температуре проволок внутри втулки 180-220°C. Определение производится ртутным палочным термометром на глубине 1/2 глубины втулки.

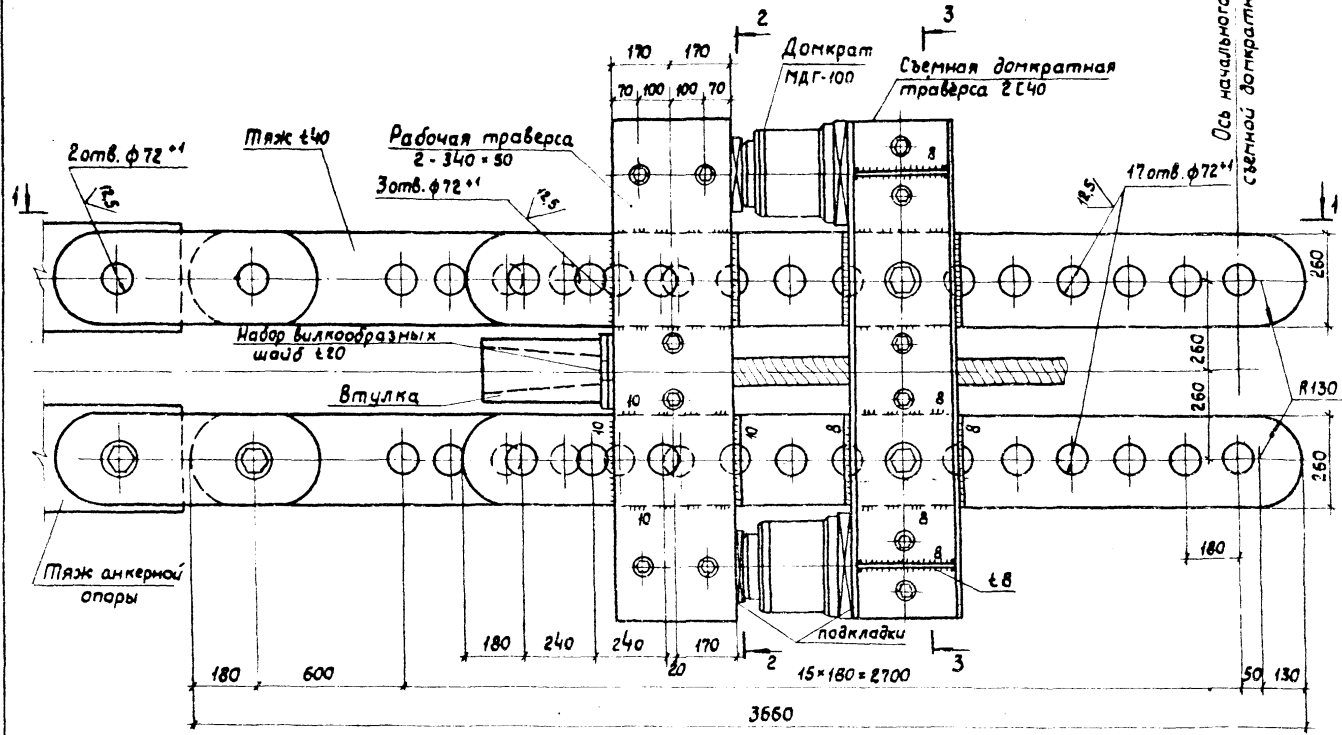
12. Заливку производить на 5 мм ниже кромки втулки с образованием ровной поверхности. Для надежного заполнения сплавом всего свободного от проволок объема втулки, необходимо во время заливки и застывания сплава создать вибрацию (колебания) верстака вместе со втулкой. Вибрацию можно создать электромотором, закрепленным на верстаке или частыми ударами по стойке верстака.

13. После заливки конус сплава с распущенными концами каната выбивается из втулки для освидетельствования и, при необходимости, устранения дефектов или переливки.

Лист № п/п, Подпись и дата, Вып. №

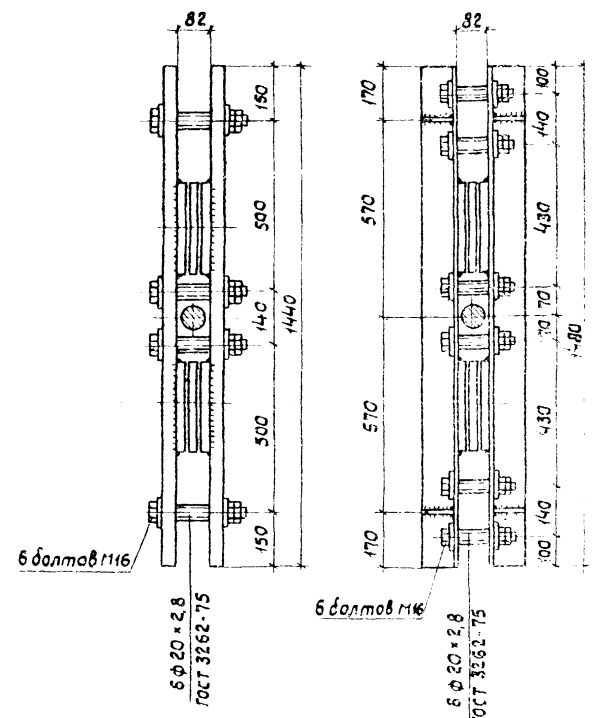
Выпуск 0-0

НТ1

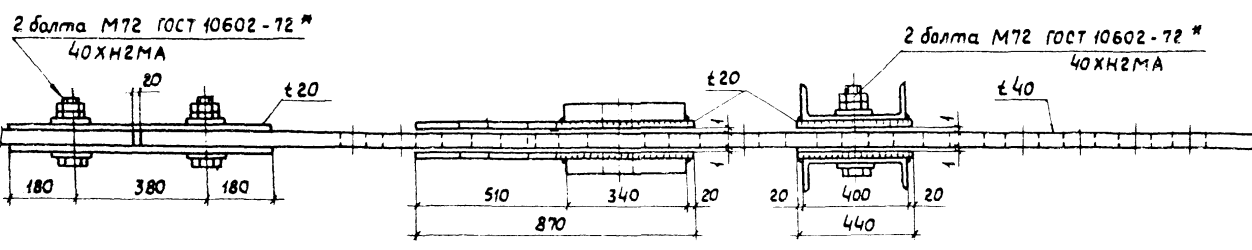


2-2

3-3



1-1



1. Материал конструкций - сталь марки 15ХСНД по ГОСТ 6713-75, кроме оговоренных.
2. Натяжное устройство рассчитано на усилие при регулировке 1250 кН и рабочее усилие на остающиеся в конструкции элементы - 1995 кН.
3. Регулировка натяжения канатов осуществляется гидравлическими домкратами МДГ-100 с последовательной перестановкой траверс и закреплением их болтами к тяжам. Шаг перестановки рабочей траверсы: 60 мм.
4. Отверстия под болты М72 сверлить в пакете после 10299/1

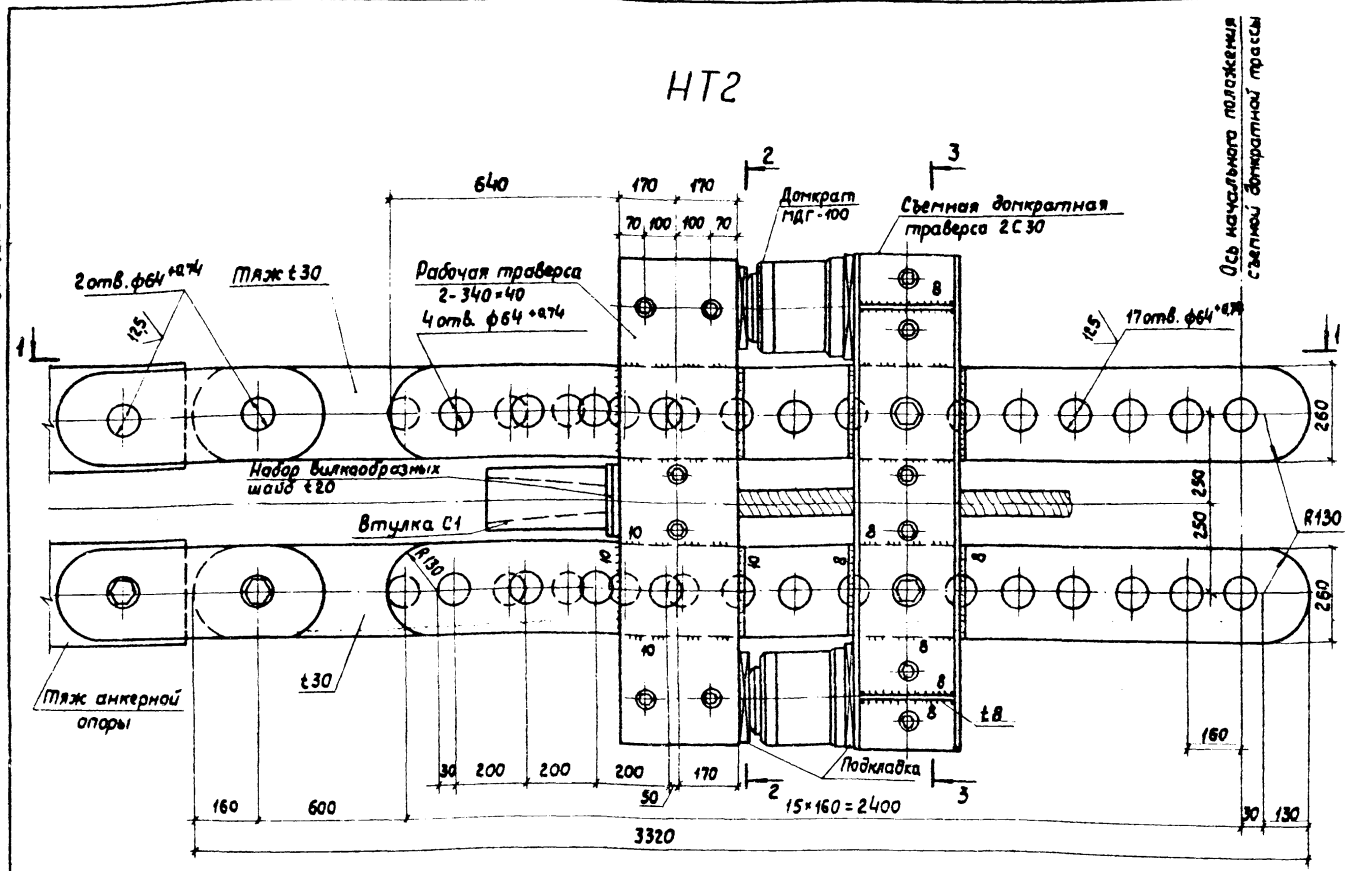
приварки накладок.
5. После регулировки натяжения канатов концы тяжей могут быть срезаны.

Приблизан	Нач. отд. Лысов И. констр. Киреевко Л. констр. Киреевко Л. инж. Л. Киреевко Рук. групп. Рудякова Проверил Рудякова Шепалин Сибалап	3.508.2-2.0-0-43 KM	Таблица листов	
			р	т
Инв. №	НТ1	Натяжное устройство	Укринпроектстальконструкция	

Шаб. № табл. Различия и дата введения в действие

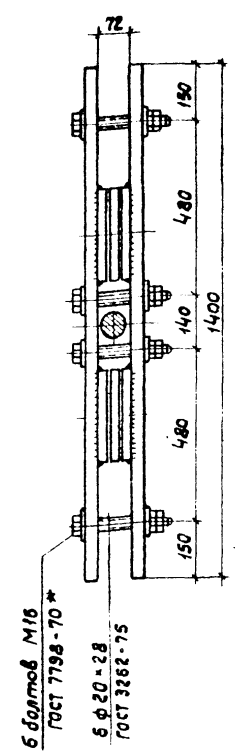
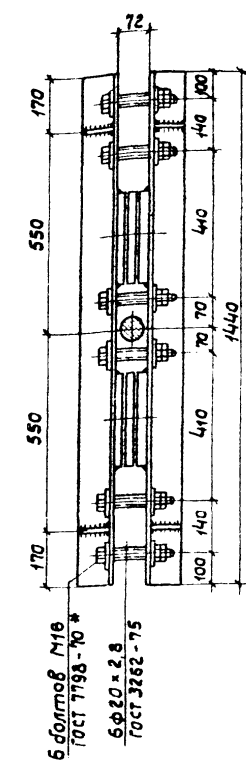
HT2

Высота 0-0

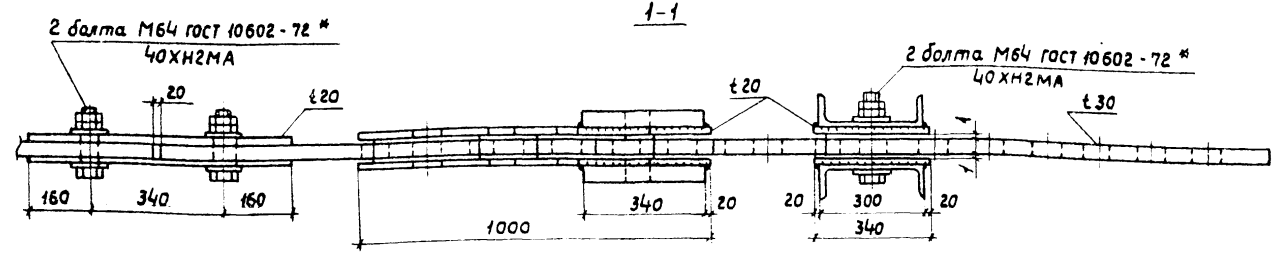


3-3

2-2



1-1



1. Материал конструкций - сталь марки 15ХСНД по ГОСТ 6713-75, кроме оговоренных.
2. Натяжное устройство рассчитано на усилие при регулировке 380кН и рабочее усилие на остающиеся в конструкции элементы 1500кН.
3. Регулировка натяжения канатов осуществляется гидравлическими домкратами МДГ-100 с последовательной перестановкой траверс и закреплением их болтами к тяжам. Шаг перестановки рабочей траверсы 40мм.

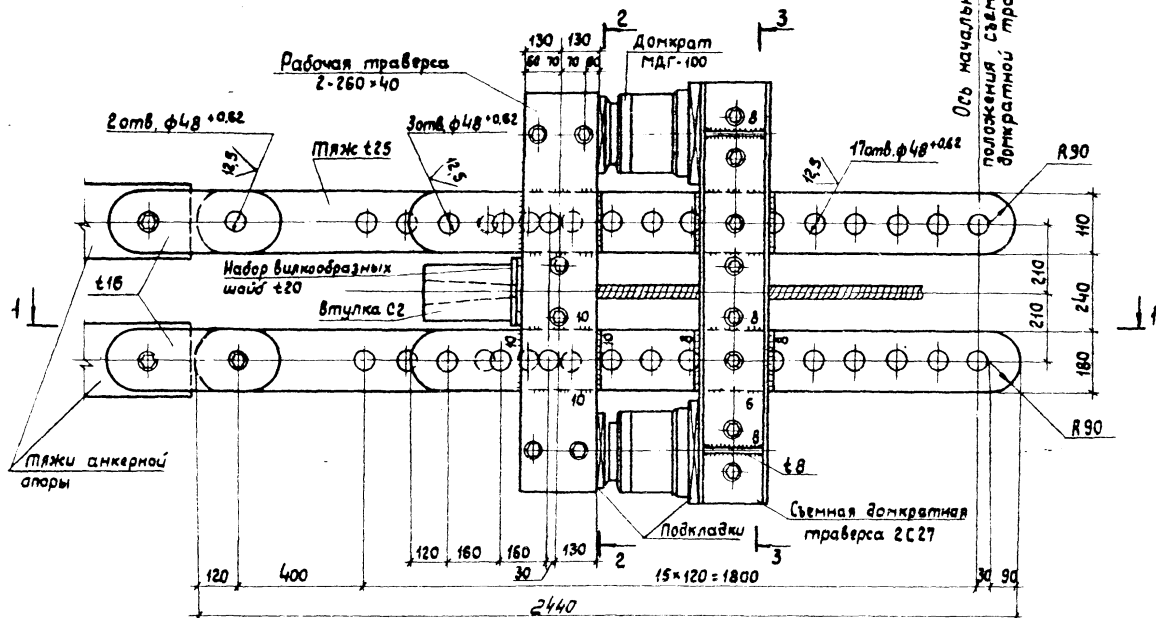
4. Отверстия под болты М64 сверлить в пакете после приварки накладок.
5. После регулировки натяжения канатов концы тяжей могут быть срезаны.

Шиб. № 1004/1004. Подп. и дата издан шиб.

Прибытан	Нач. отд.	Лысов		3.508.2-2.0-0-44км
	Н. контр.	Киренко		
	К. контр.	Киренко		Натяжное устройство HT2
	Инж. пр.	Киренко		
	Рук. груп.	Рудякова		
	Проверил	Рудякова		
Цив. н.	Исполнил	Сивалап		Стандарт Лист Листов Р 1 Эксп. проект. сталь-конструкция

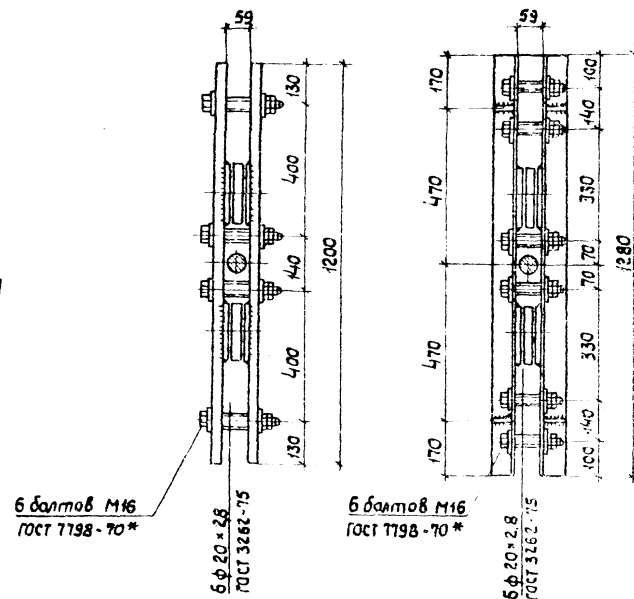
НТЗ

Высота 120

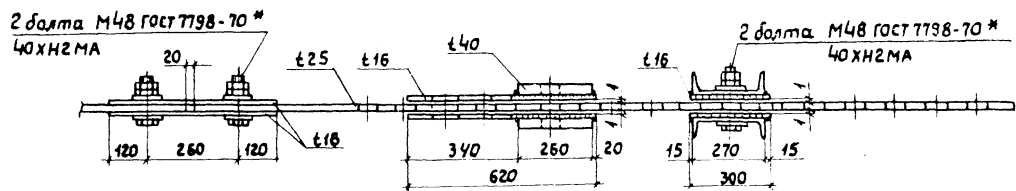


2-2

3-3



1-1



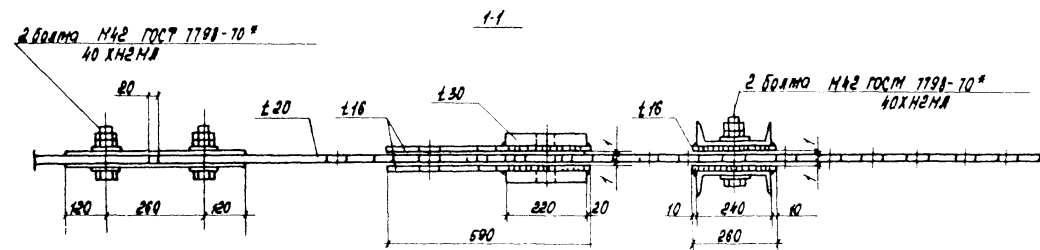
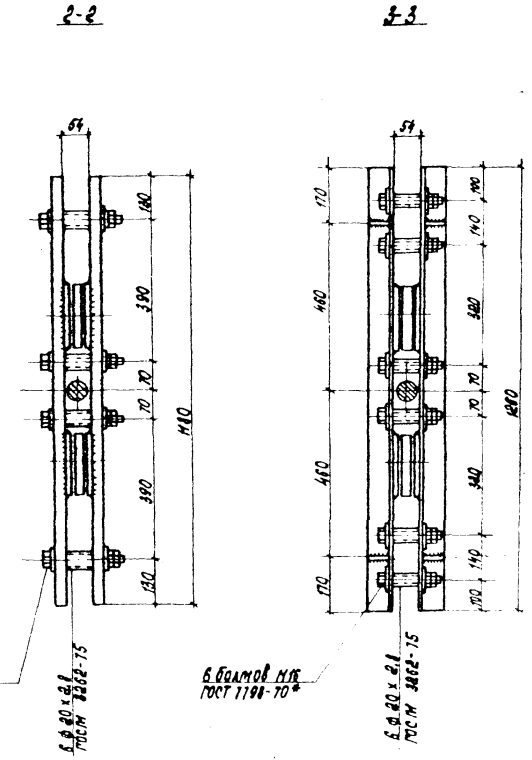
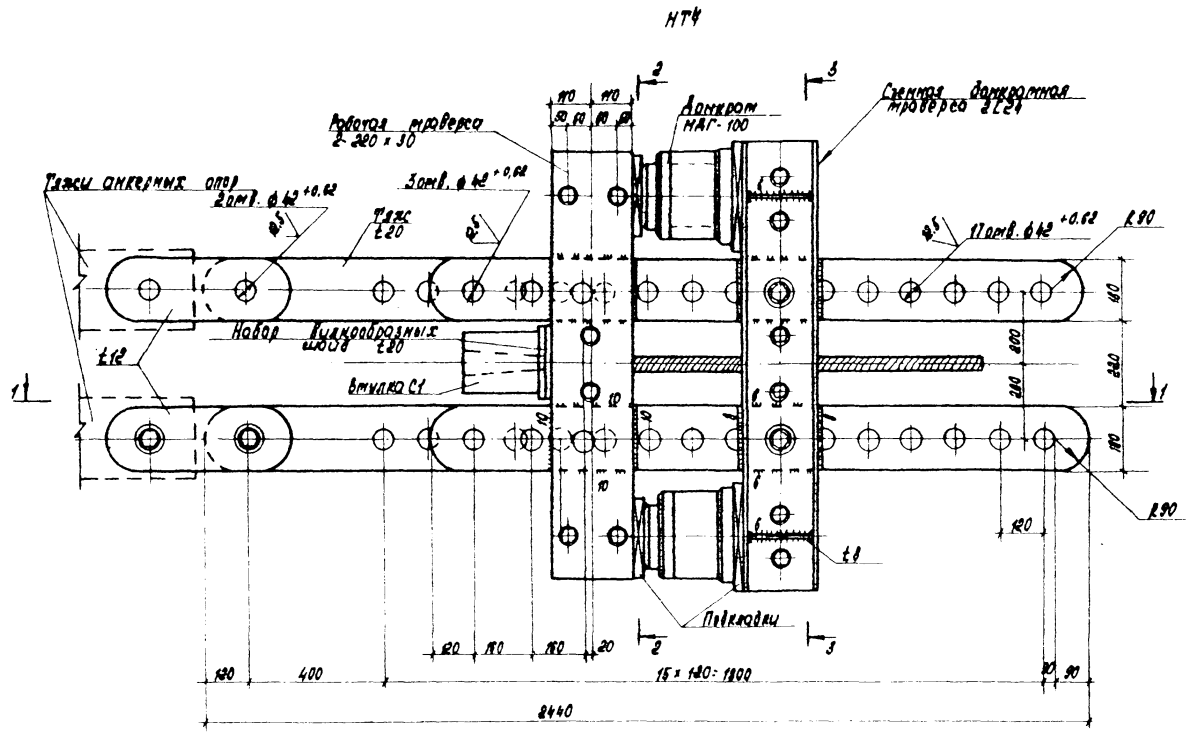
1. Материал конструкций - сталь марки 15ХСНД по ГОСТ 6713-75, кроме оговоренных.
2. Натяжное устройство рассчитано на усилие при регулировке 705 кН и рабочее усилие на остающиеся в конструкции элементы 100 кН.
3. Регулировка натяжения каната осуществляется гидравлическими домкратами МДГ-100 с последовательной перестановкой траверсы и закреплением их болтами к тяжам. Шаг перестановки рабочей траверсы 40 мм.
4. Отверстия под болты М48 сверлить в пакете после приварки накладок.
5. После регулировки натяжения канатов концы тяжей могут быть срезаны.

10299/1

Имя, Фамилия, Подпись, Дата

Приказан	Нач. отд. Лысенко		3.508.2-2.0-0-45АМ	Этап	Листов
	Н.контр. Киреевко				
	Пр.контр. Киреевко				
Имя, Фамилия	Инж. Киреевко		Натяжное устройство НТЗ	Р	1
	Инж. Труфанова				
	Инж. Рудякова				
	Инж. Рудякова		Экспертная конструкция		
	Инж. Рудякова				

Вариант 0-0

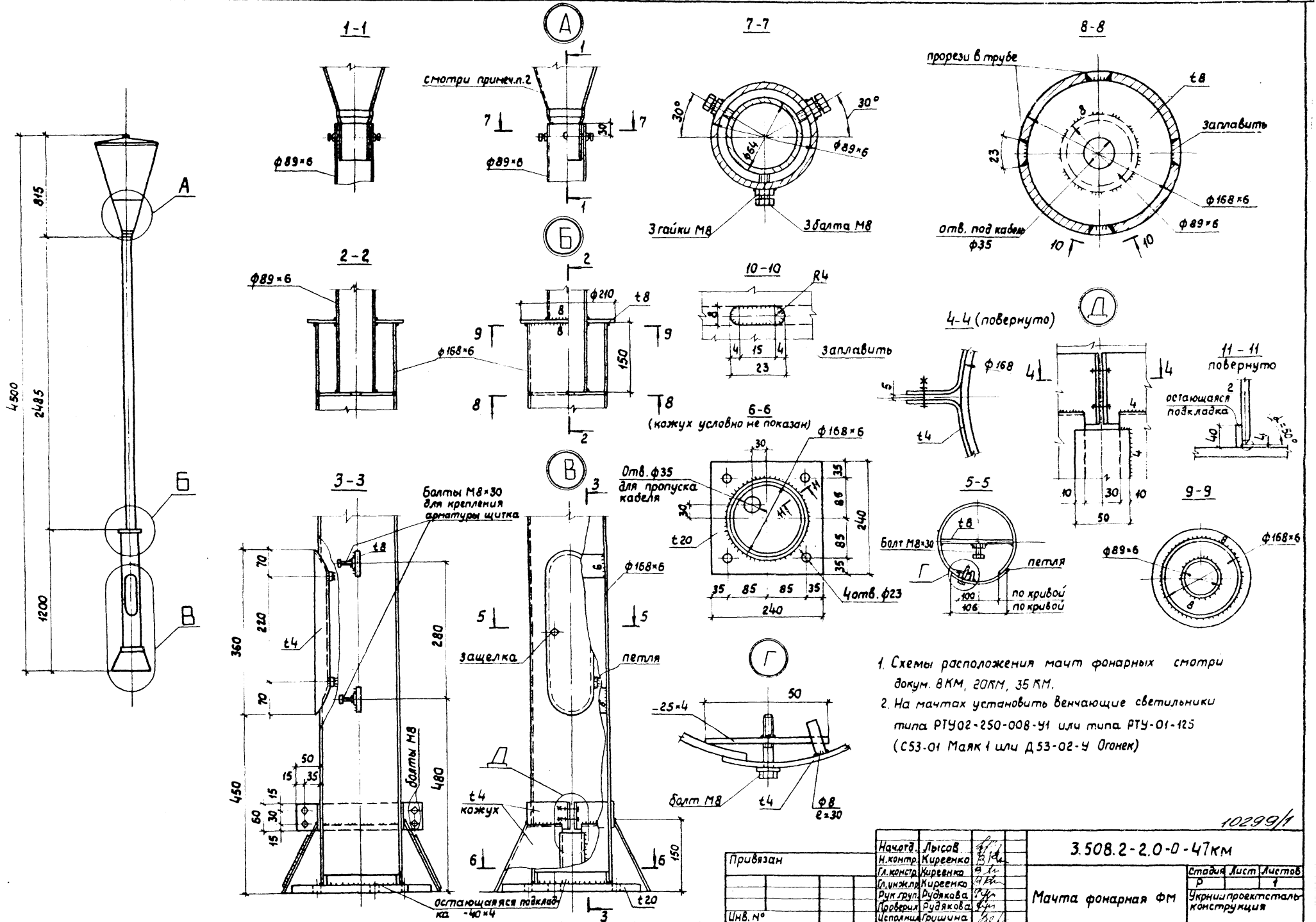


1. Материал конструкции - сталь марки 15ХСНА по ГОСТ 8715-75, кроме оговоренных.
2. Натяжное устройство рассчитано на усилие при регулировке 285 кН и рабочее усилие на остающиеся в конструкции элементы 570 кН.
3. Регулировка натяжения кабелей осуществляется гидравлическими домкратами НАГ-100 с последовательной перестановкой траверсы и закреплением их болтами к тяжсам. Шаг перестановки рабочей траверсы 40 мм.
4. Отверстия под болты М42 сверлятся в пакете после приварки накладок.

10299/1

Привлечен	Нач. отд.	Лисов		3.508.2-2.0-0-46КМ	Стальной	Лист	Анкром
	Н. конструктор	Киреевко	В.В.				
	Нач. конструктор	Киреевко	В.В.	Натяжное устройство	1		Инженер-проектировщик-конструктор
	Нач. конструктор	Киреевко	В.В.				
	Нач. конструктор	Киреевко	В.В.	НТЧ			
	Нач. конструктор	Киреевко	В.В.				
	Нач. конструктор	Киреевко	В.В.				
	Нач. конструктор	Киреевко	В.В.				

Инв. № подл. Подпись и дата Срок инв. №



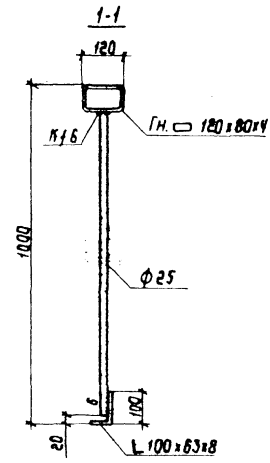
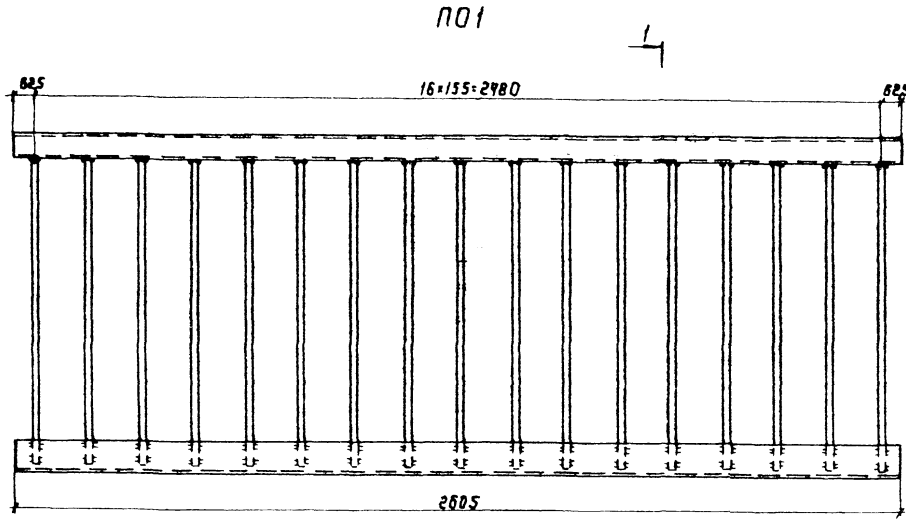
1. Схемы расположения мачт фонарных смотри докум. ВКМ, 20КМ, 35КМ.
2. На мачтах установить венчающие светильники типа РТУ02-250-008-У1 или типа РТУ-01-125 (С53-01 Маяк 1 или Д53-02-У Огонек)

10299/1

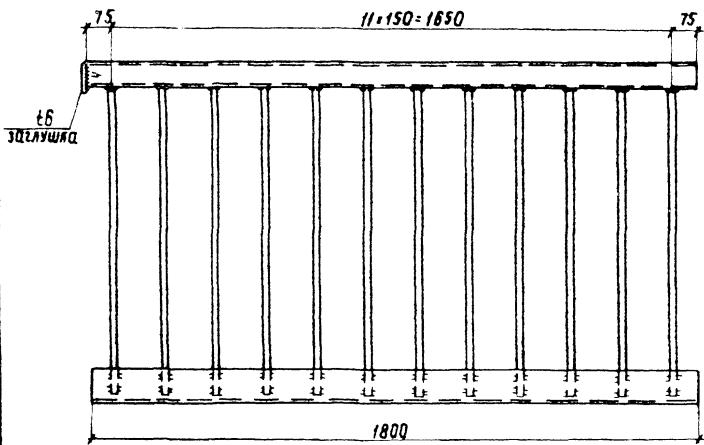
Привязан	Начерт. Лысов	3.508.2-2.0-0-47км	Листов
	Н. контр. Киреевко		
Ш.в. №	Гл. конст. Киреевко	Мачта фонарная ФМ	Лист
	Гл. инж. Киреевко		Р
	Рук. груп. Рудякова		У
	Проверил. Рудякова		К
	Исполнил. Гришина		С
Укрития проектная конструкция			

Ш.в. №, дата, подписи и дата, взыскания

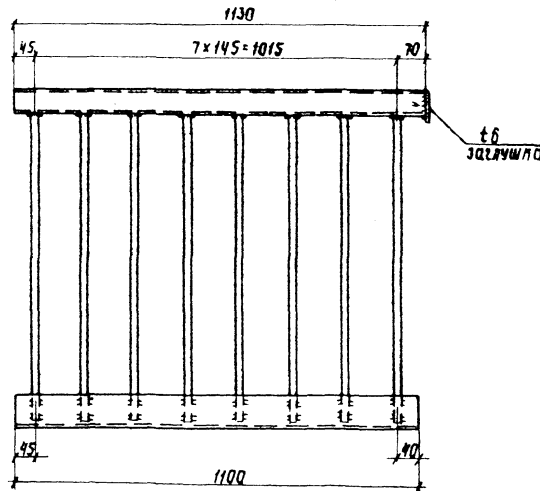
Выпуск 0-0



П02



П03



Схемы расположения перильных секций смотри
допум. В КМ, 20КМ, 35КМ

ИЗДАТЕЛЬСТВО «СТРОИТЕЛЬСТВО»

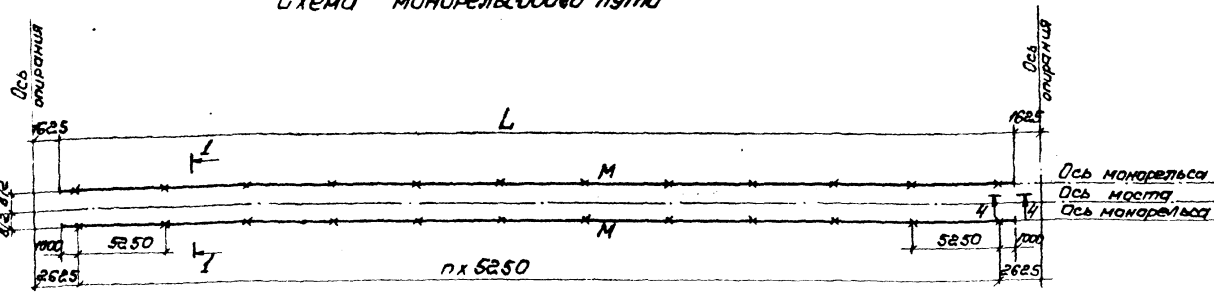
Исполнитель	Иванов	Иванов
Проектировщик	Иванов	Иванов
Проверил	Иванов	Иванов
Утвердил	Иванов	Иванов
Инв. №		

3.508.2-2.0-0-48КМ	
Перильные секции	Укринпроектсталь конструкция

10299/4

Схема монорельсового пути

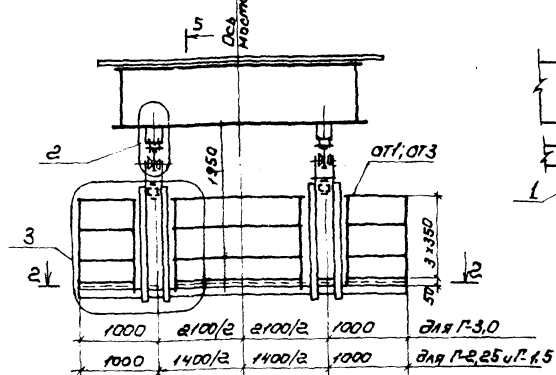
Выпуск 0-0



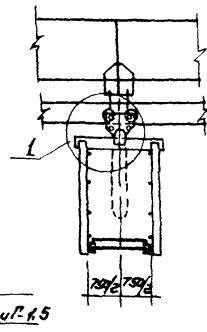
Ведомость элементов

Марка	Сечение		Усилия			Марка металла	Примечание
	Эквив	Паз	М, кН.м	N, кН	Q, кН		
M	I	-	I24M	13	10	ВСт3пс	
Г-45 и Г-225	OT1	1	+φ25			ВСт3пс	
		2	+φ14			-	
		3	Г8	2	4	ВСт3пс	
		4	руф Г4			ВСт3пс	
Г-30	OT3	1	+φ25			ВСт3пс	
		2	+φ14			-	
		3	Г8	2	4	ВСт3пс	
		4	руф Г4			ВСт3пс	
Г-45	OT2	1	+φ25			ВСт3пс	
		2	+φ14			-	
		3	Г8	4,5	5	ВСт3пс	
		4	руф Г4			ВСт3пс	

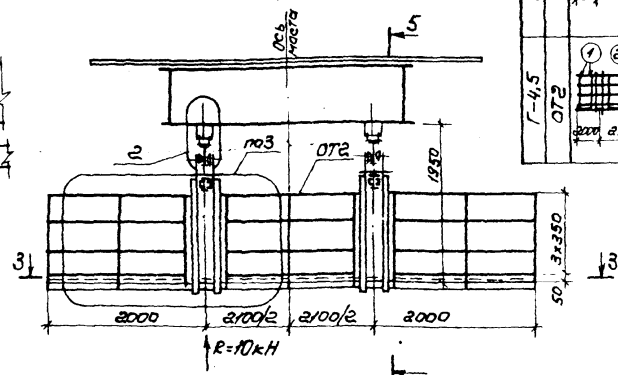
1-1 для Г-30, Г-225, Г-15



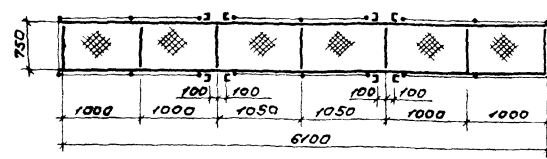
5-5



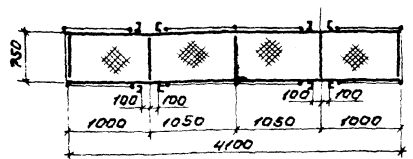
1-1 для Г-45



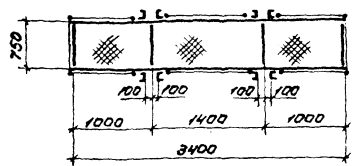
3-3



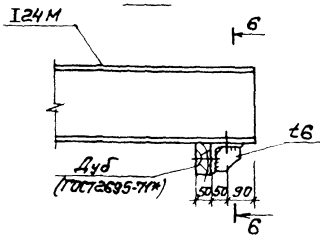
2-2 для OT-3



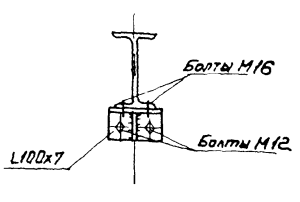
2-2 для OT-1



4-4



6-6



Габарит, м	В, мм
4,5	2100
3,0	1400
2,25	
1,5	

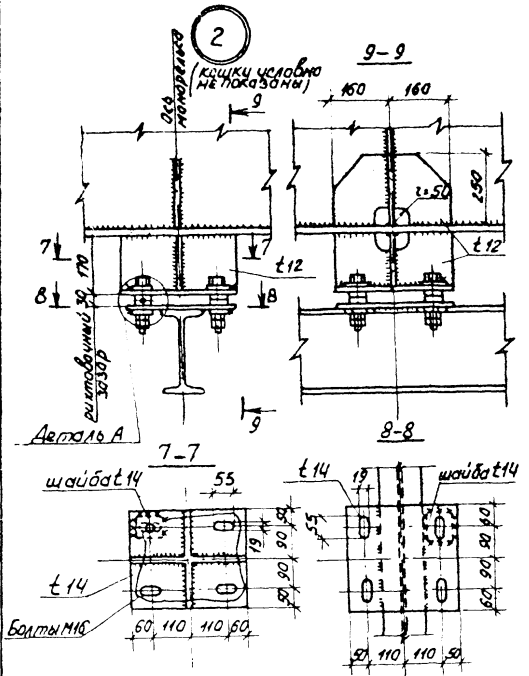
Пролет, м	L, мм	n
63,0	59750	11
84,0	80750	15
105,0	101750	19
126	122750	23

Привязан
Инв. №
Исполн
Проверен
Утвержден

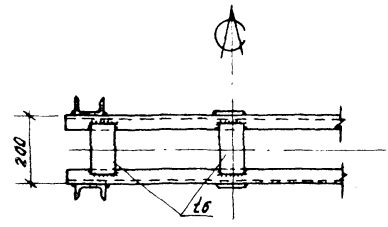
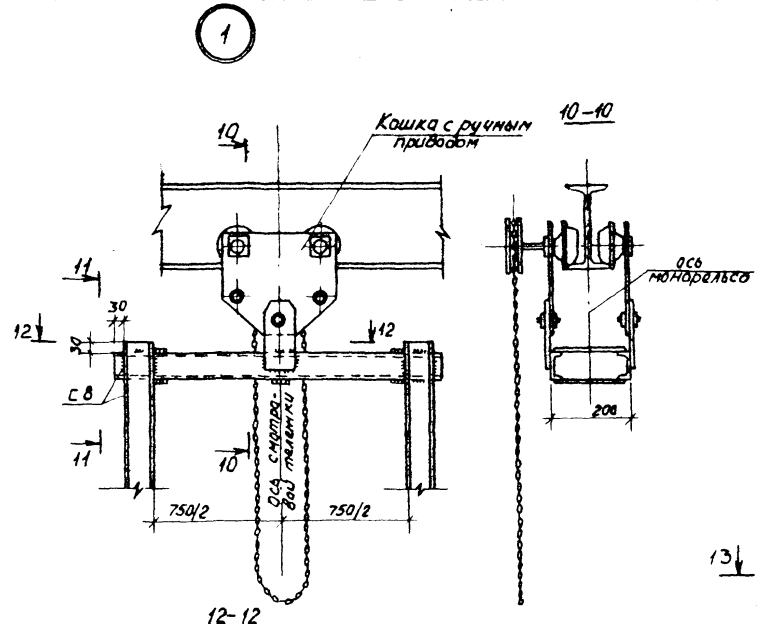
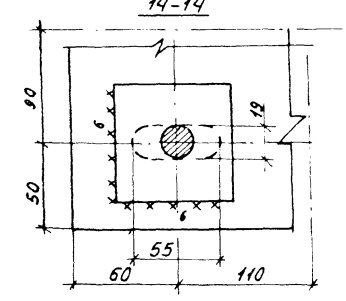
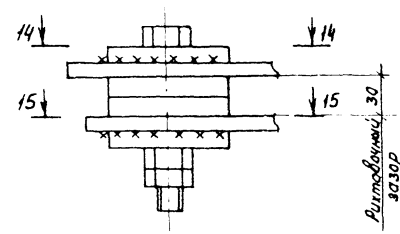
10299/1
3.508.2-2.0-0-49 км
Монорельсовые пути. Смотровые тележки.
Усиленные конструкции

Лист 1 из 1. Выпуск 0-0. Водитель и пассажирские вагоны.

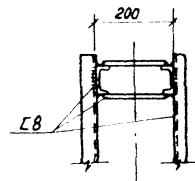
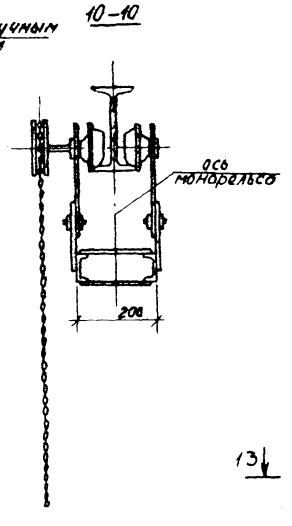
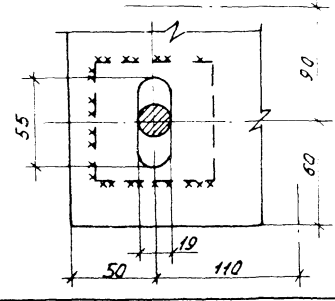
выпуск 0-0



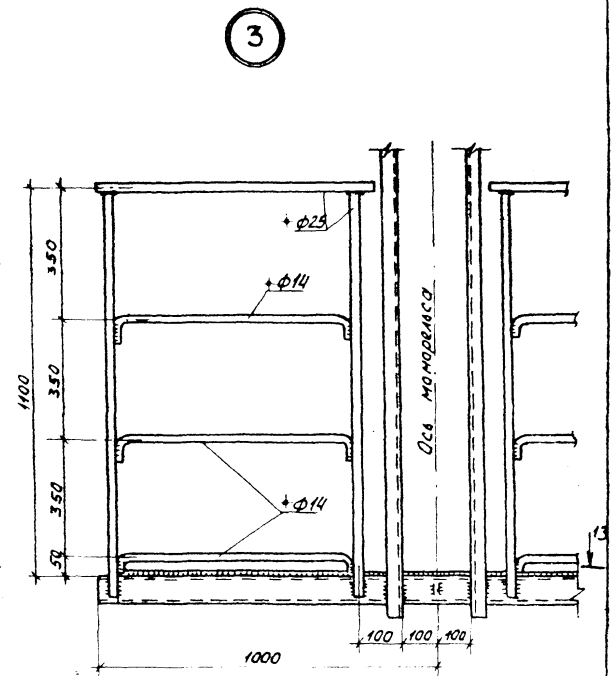
Деталь „А“



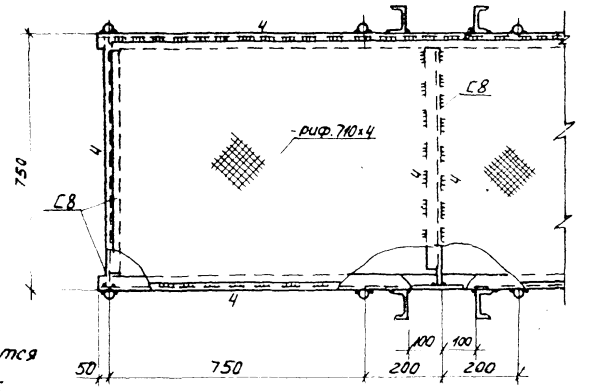
15-15



11-11



13-13



1. Все сварные швы Кф = 6 мм, кроме оговаренных.
2. Монтажные стыки манорельсов располагаются на 0,5 м от крепления манорельсов к поперечной балке и выполняются прямыми равноправными швами встык с разделкой кромок по полкам.
3. После окончания вертикальной и горизонтальной рихтовки шайбы приварить и поставить контргайки.

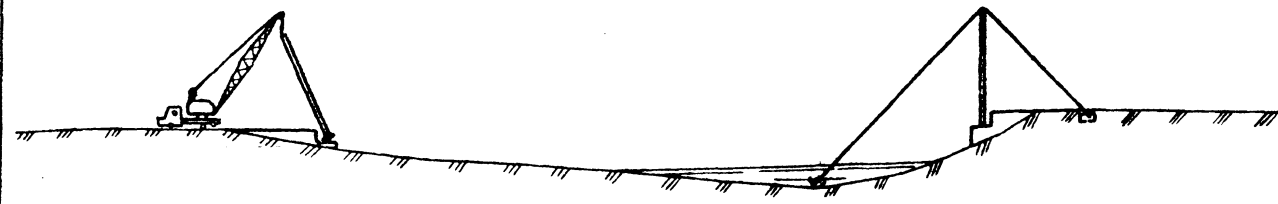
10299/1

3.508.2-2.0-0-49 КМ	ИУМ 2
---------------------	----------

Изд. краш. Подача изделия Рук. ил.д.

Выпуск 0-0

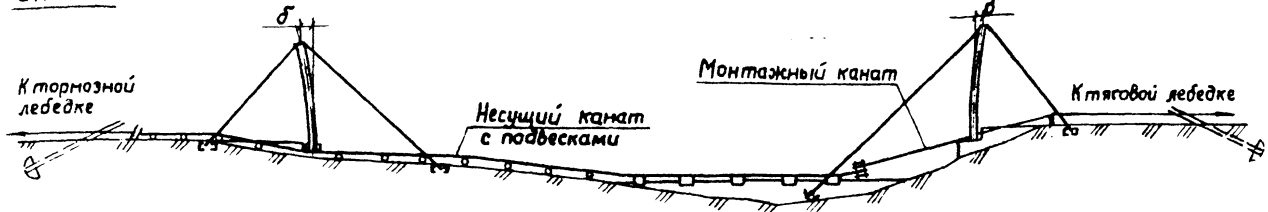
Этап 1 Монтаж и временное раскрепление пилонов



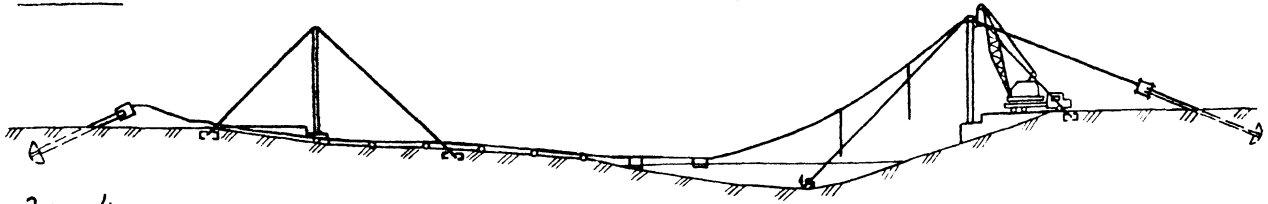
План



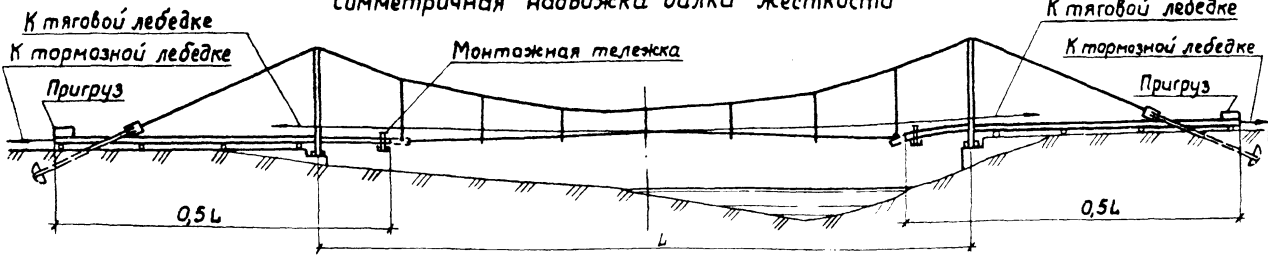
Этап 2 Заводка каната с подвесками на противоположный берег



Этап 3 Монтаж висячей системы



Этап 4 Симметричная навдвижка балки жесткости



Этап 1. Полностью собранные пилоны устанавливаются в проектное положение автокраном или поворотом вокруг монтажного шарнира и расчаливаются временными оттяжками. Пилонам задается предусмотренное проектом строительное отклонение.

Пролет, м	63				84		105		126	
Габарит, м	1,5	2,25	3,0	4,5	3,0	4,5	3,0	4,5	4,5	
Вариант	1	—	40	55	35	65	65	65	70	90
	2	—	40	35	35	40	40	60	70	65
	3	30	25	30	15	35	30	45	30	—

Этап 2. Заготовленные кабели, укомплектованные в пучки (при двух нитках канатов), и с прикрепленными подвесками перетягиваются с помощью трактора или лебедки вдоль моста от анкерной опоры одной стороны до анкерной опоры противоположной. Для предупреждения повреждения оцинковки канатов, должны быть предусмотрены подкладки из коротышей лесоматериала или проката с шагом 4-5 м. При пересечении водных преград возможно перетягивать кабель по временным мостикам или по промежуточным наплавным опорам. Допускается перетаскивание по дну. Наиболее целесообразно перетаскивание кабелей в зимнее время по льду.

Этап 3. Подъем кабелей на вершину пилона и укладка их на опорные части канатов выполняется поочередно на правый и левый пилоны авто- или пневмокраном с обязательным предварительным закреплением концов кабелей к натяжным устройствам анкерных опор. Заводки для подъема кабеля должны быть оснащены флажками для свободного перемещения канатов при подъеме их.

Этап 4. Монтаж балки жесткости ведется продольной навдвижкой симметрично с обеих сторон с конвейерно-тыловой сборкой. Навдвижка ведется с промежуточным креплением балки жесткости к кабелям с помощью специально сооружаемых монтажных тележек, перемещающихся по монорейсам статорных устройств балки жесткости. При доступности и экономической целесообразности для промежуточного опирания балки жесткости при навдвижке могут быть сооружены временные опоры.

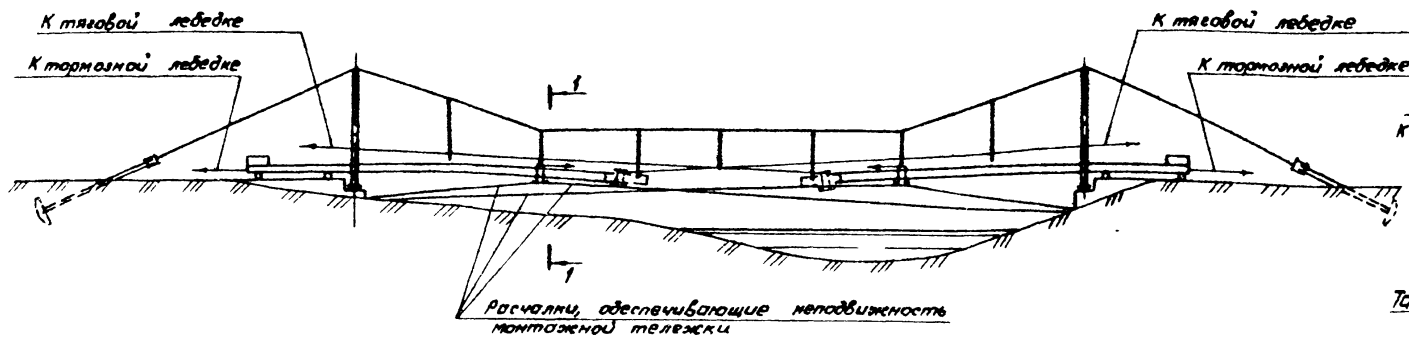
Шифр по плану. Издается и дается в 2-х экземплярах

10299/1

Нач. отд.	Лысов			3.508.2-2.0-0-50		
Н. контр.	Киреевко			Соображения по монтажу пролетного строения		
И. контр.	Киреевко					
Инж. пр.	Киреевко					
Рук. груп.	Зубякова					
Проверил	Киреевко					
Утвердил	Сиволоп			Стая	Лист	Листов
				Р	1	2
				Украинпроектстале-конструкция		

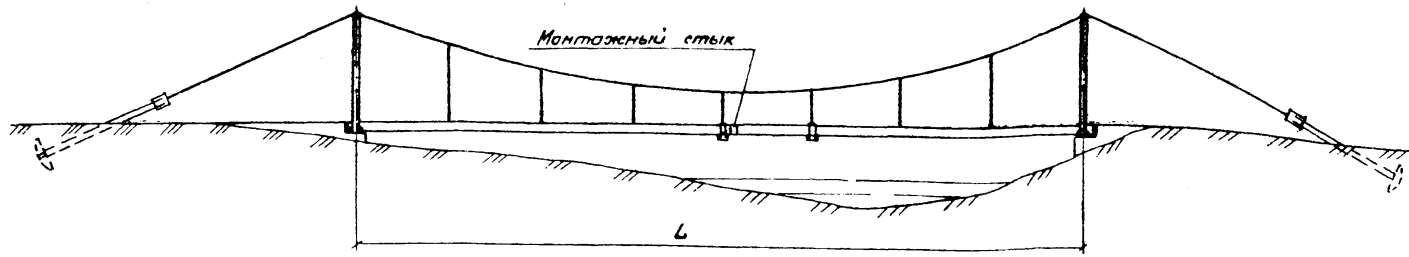
Этап 4'

Дальнейшая симметричная навивка балки жесткости с перетяжкой монтажных тележек, к несущему канату



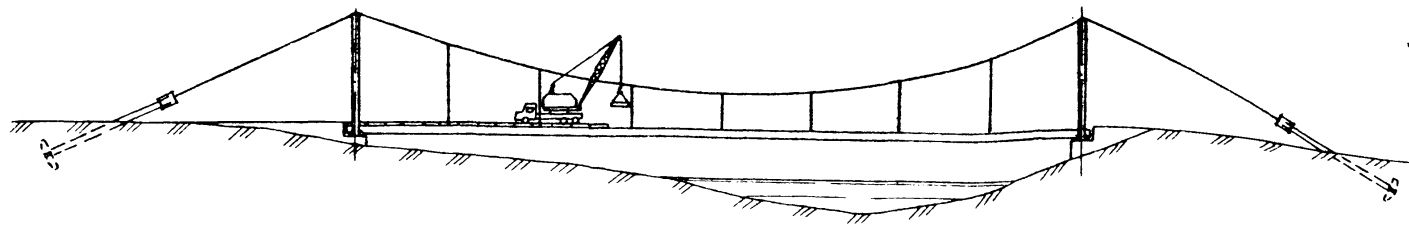
Этап 5

Замыкание пролетного строения

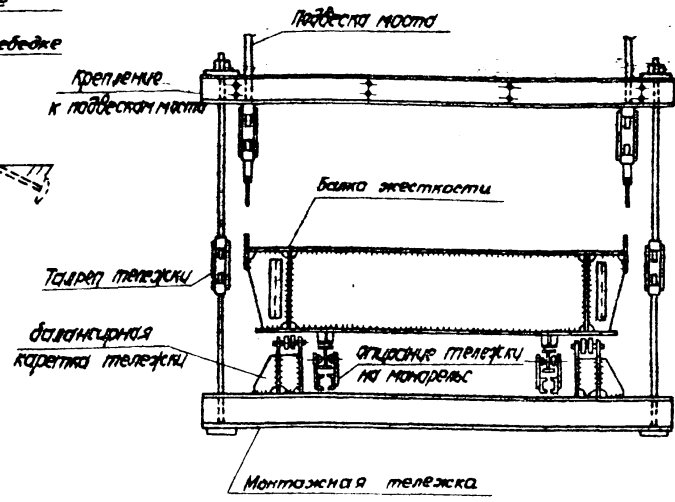


Этап 6

Монтаж железобетонных плит пешеходной части



1-1



Этап 4' Монтажные тележки при навивке балки жесткости перекрепляются к очередным подвескам. Талрепами крепления тележки выбирается прогиб навиваемой балки и дальнейшая навивка ведется уже с опорением балки на балансирную перекаточную каретку тележки.

Этап 5. После встречи навдвигаемых с двух сторон участков балки жесткости посередине пролета, изменением натяжения подвесок производится регулировка продольного профиля пролетного строения и замыкается последний монтажный стык.

Этап 6. Железобетонные плиты пешеходной части устанавливаются способом "от себя" автомобильным стреловым краном грузоподъемностью 10т, перемещающимся по стальной части плиты. Для распределения нагрузки от крана на плите укладываются деревянные брусья в виде переносных щитов. Ввиду невозможности разворота на мосту кран заезжает с комплектом плит на крюке для укладки с одной стоянки, сгружает впереди себя и последовательно выкладывает их в проектное положение. При габарите пешеходной части не допускающем заезда автокрана могут быть применены облегченные грузоподъемные устройства типа крана "Пионер" или переоборудованные силы строителей платформы узкоколейных путей.

Этап 6 только для варианта I

Выпуск 0-0

Шифр подл. Проект и дата 1969 г.

10299/1