
ФЕДЕРАЛЬНОЕ АГЕНТСТВО
ПО ТЕХНИЧЕСКОМУ РЕГУЛИРОВАНИЮ И МЕТРОЛОГИИ



НАЦИОНАЛЬНЫЙ
СТАНДАРТ
РОССИЙСКОЙ
ФЕДЕРАЦИИ

ГОСТ Р МЭК
60227-6—
2010

**КАБЕЛИ С ПОЛИВИНИЛХЛОРИДНОЙ
ИЗОЛЯЦИЕЙ НА НОМИНАЛЬНОЕ НАПРЯЖЕНИЕ
ДО 450/750 В ВКЛЮЧИТЕЛЬНО**

Часть 6

Лифтовые кабели и кабели для гибких соединений

IEC 60227-6:2001

**Polyvinyl chloride insulated cables of rated voltages up to and including
450/750 V — Part 6: Lift cables and cables for flexible connections
(IDT)**

Издание официальное



Москва
Стандартинформ
2011

Предисловие

Цели и принципы стандартизации в Российской Федерации установлены Федеральным законом от 27 декабря 2002 г. № 184-ФЗ «О техническом регулировании», а правила применения национальных стандартов Российской Федерации — ГОСТ Р 1.0—2004 «Стандартизация в Российской Федерации. Основные положения»

Сведения о стандарте

1 ПОДГОТОВЛЕН Открытым акционерным обществом «Всероссийский научно-исследовательский, проектно-конструкторский и технологический институт кабельной промышленности» (ОАО «ВНИИКП») на основе собственного аутентичного перевода на русский язык международного стандарта, указанного в пункте 4

2 ВНЕСЕН Техническим комитетом по стандартизации ТК 46 «Кабельные изделия»

3 УТВЕРЖДЕН И ВВЕДЕН В ДЕЙСТВИЕ Приказом Федерального агентства по техническому регулированию и метрологии от 22 сентября 2010 г. № 262-ст

4 Настоящий стандарт идентичен международному стандарту МЭК 60227-6:2001 «Кабели с поливинилхлоридной изоляцией на номинальное напряжение до 450/750 В включительно. Часть 6. Лифтовые кабели и кабели для гибких соединений» (IEC 60227-6:2001 «Polyvinyl chloride insulated cables of rated voltages up to and including 450/750 V — Part 6: Lift cables and cables for flexible connections»).

При применении настоящего стандарта рекомендуется использовать вместо ссылочных международных стандартов соответствующие им национальные стандарты Российской Федерации, сведения о которых приведены в дополнительном приложении ДА

5 ВЗАМЕН ГОСТ Р МЭК 60227-6—2002

Информация об изменениях к настоящему стандарту публикуется в ежегодно издаваемом информационном указателе «Национальные стандарты», а текст изменений и поправок — в ежемесячно издаваемых информационных указателях «Национальные стандарты». В случае пересмотра (замены) или отмены настоящего стандарта соответствующее уведомление будет опубликовано в ежемесячно издаваемом информационном указателе «Национальные стандарты». Соответствующая информация, уведомление и тексты размещаются также в информационной системе общего пользования — на официальном сайте Федерального агентства по техническому регулированию и метрологии в сети Интернет

© Стандартиформ, 2011

Настоящий стандарт не может быть полностью или частично воспроизведен, тиражирован и распространен в качестве официального издания без разрешения Федерального агентства по техническому регулированию и метрологии

Содержание

1	Область применения	1
2	Нормативные ссылки	1
3	Плоские лифтовые кабели и кабели для гибких соединений в поливинилхлоридной оболочке	2
3.1	Кодовое обозначение	2
3.2	Номинальное напряжение.	2
3.3	Конструкция	2
3.3.1	Токопроводящая жила	2
3.3.2	Изоляция	3
3.3.3	Расположение изолированных жил и упрочняющих элементов (при наличии)	3
3.3.4	Оболочка	4
3.4	Испытания	4
3.4.1	Испытание оболочки под давлением при высокой температуре	6
3.4.2	Испытание кабеля на удар при низкой температуре.	6
3.4.3	Испытание на гибкость.	6
3.4.4	Испытание на статическую гибкость	6
3.4.5	Испытание на нераспространение горения.	7
3.5	Указания по применению	7
4	Круглые лифтовые кабели и кабели для гибких соединений в поливинилхлоридной оболочке	7
4.1	Кодовое обозначение	7
4.2	Номинальное напряжение.	7
4.3	Конструкция	7
4.3.1	Токопроводящая жила	7
4.3.2	Изоляция основных жил и жил управления.	7
4.3.3	Скрутка изолированных жил, элементов связи и заполнения (при наличии)	8
4.3.4	Покрытие по скрученным изолированным жилам	8
4.3.5	Экран	8
4.3.6	Оболочка	8
4.4	Испытания	9
4.4.1	Испытание на гибкость	10
4.4.2	Испытание на статическую гибкость.	11
4.4.3	Прочность при растяжении упрочняющего элемента	11
4.4.4	Другие испытания	12
4.5	Указания по применению	12
	Приложение А (обязательное) Метод фиктивного расчета размеров оболочки	13
	Приложение ДА (справочное) Сведения о соответствии ссылочных международных стандартов ссылочным национальным стандартам Российской Федерации (и действующим в этом качестве межгосударственным стандартам)	14

**КАБЕЛИ С ПОЛИВИНИЛХЛОРИДНОЙ ИЗОЛЯЦИЕЙ НА НОМИНАЛЬНОЕ НАПРЯЖЕНИЕ
ДО 450/750 В ВКЛЮЧИТЕЛЬНО****Часть 6****Лифтовые кабели и кабели для гибких соединений**

Polyvinyl chloride insulated cables of rated voltages up to and including 450/750 V. Part 6. Lift cables and cables for flexible connections

Дата введения — 2011—07—01

1 Область применения

Настоящий стандарт устанавливает технические требования к круглым и плоским лифтовым кабелям и кабелям для гибких соединений на номинальное напряжение до 450/750 В включительно (далее — кабели).

Кабели должны соответствовать общим требованиям МЭК 60227-1 и конкретным требованиям настоящего стандарта.

2 Нормативные ссылки

В настоящем стандарте использованы нормативные ссылки на следующие стандарты.

Комментарий — Для однозначного соблюдения требований настоящего стандарта, выраженных в датированных ссылках, рекомендуется использовать ссылочные стандарты, приведенные в сносках к указанным ниже стандартам.

МЭК 60096-0-1:1990¹⁾ Кабели радиочастотные. Часть 0-1. Указания по оформлению частных технических условий. Коаксиальные кабели (IEC 60096:1990, Radio-frequency cables — Part 0-1: Guide to the design of detailed specifications — Coaxial cables)

МЭК 60227-1:1993²⁾ Кабели с поливинилхлоридной изоляцией на номинальное напряжение до 450/750 В включительно. Часть 1. Общие требования (IEC 60227-1:1993, Polyvinyl chloride insulated cables of rated voltages up to and including 450/750 V — Part 1: General requirements)

МЭК 60227-2:1997³⁾ Кабели с поливинилхлоридной изоляцией на номинальное напряжение до 450/750 В включительно. Часть 2. Методы испытаний (IEC 60227-2:1997, Polyvinyl chloride insulated cables of rated voltages up to and including 450/750 V — Part 2: Test methods)

МЭК 60228:1978⁴⁾ Токопроводящие жилы изолированных кабелей (IEC 60228:1978, Conductors of insulated cables)

МЭК 60332-1:1993⁵⁾ Испытания электрических кабелей на нераспространение горения. Часть 1. Испытание одиночного вертикально расположенного изолированного провода или кабеля

1) Действует МЭК 60096-0-1:2000.

2) Действует МЭК 60227-1:2007.

3) Действует МЭК 60227-2:2003.

4) Действует МЭК 60228:2004.

5) Действуют МЭК 60332-1-1:2004; МЭК 60332-1-2:2004 и МЭК 60332-1-3:2004.

(IEC 60332-1:1993, Tests on electric cables under fire conditions — Part 1: Test on a single vertical insulated wire or cable)

МЭК 60502-1:1997¹⁾ Кабели силовые с экструдированной изоляцией и арматура к ним на номинальное напряжение от 1 кВ ($U_m = 1,2$ кВ) до 30 кВ ($U_m = 36$ кВ). Часть 1. Кабели на номинальное напряжение 1 кВ ($U_m = 1,2$ кВ) и 3 кВ ($U_m = 36$ кВ) (IEC 60502-1:1997, Power cables with extruded insulation and their accessories for rated voltages from 1 kV ($U_m = 1,2$ kV) up to 30 kV ($U_m = 36$ kV) — Part 1: Cables for rated voltages of 1 kV ($U_m = 1,2$ kV) and 3 kV ($U_m = 3,6$ kV)

МЭК 60811-1-1:1993²⁾ Общие методы испытаний материалов изоляции и оболочек электрических кабелей. Часть 1. Методы общего применения. Раздел 1. Измерение толщины и наружных размеров. Испытания по определению механических свойств (IEC 60811-1-1:1993, Common test methods for insulating and sheathing materials of electric cables — Part 1: Methods for general application — Section 1: Measurement of thickness and overall dimensions — Tests for determining the mechanical properties)

МЭК 60811-1-2:1985³⁾ Общие методы испытаний материалов изоляции и оболочек электрических кабелей. Часть 1. Методы общего применения. Раздел 2. Методы теплового старения (IEC 60811-1-2:1985, Common test methods for insulating and sheathing materials of electric cables — Part 1: Methods for general application — Section 1: Thermal ageing methods)

МЭК 60811-1-4:1985⁴⁾ Общие методы испытаний материалов изоляции и оболочек электрических кабелей. Часть 1. Методы общего применения. Раздел 4. Испытания при низкой температуре (IEC 60811-1-4: 1985, Common test methods for insulating and sheathing materials of electric cables — Part 1: Methods for general application — Section 4: Test at low temperature)

МЭК 60811-3-1:1985⁵⁾ Общие методы испытаний материалов изоляции и оболочек электрических кабелей. Часть 3. Специальные методы испытаний поливинилхлоридных компаундов. Раздел 1. Испытание под давлением при высокой температуре. Испытание на стойкость к растрескиванию (IEC 60811-3-1:1985, Common test methods for insulating and sheathing materials of electric cables — Part 3: Methods specific to PVC compounds — Section 1: Pressure test at high temperature — Tests for resistance to cracking)

МЭК 60811-3-2:1985⁶⁾ Общие методы испытаний материалов изоляции и оболочек электрических кабелей. Часть 3. Специальные методы испытаний поливинилхлоридных компаундов. Раздел 2. Определение потери массы. Испытание на термическую стабильность (IEC 60811-3-2:1985, Common test methods for insulating and sheathing materials of electric cables — Part 3: Methods specific to PVC compounds — Section 2: Loss of mass test — Thermal stability test)

3 Плоские лифтовые кабели и кабели для гибких соединений в поливинилхлоридной оболочке

3.1 Кодовое обозначение

60227 IEC 71f.

3.2 Номинальное напряжение

300/500 В для кабелей с токопроводящими жилами номинальным сечением до 1 мм² включительно; 450/750 В для кабелей с токопроводящими жилами номинальным сечением свыше 1 мм².

3.3 Конструкция

3.3.1 Токопроводящая жила

Число токопроводящих жил — 3, 4, 5, 6, 9, 12, 16, 18, 20 или 24.

Число токопроводящих жил в зависимости от их номинального сечения приведено в таблице 1.

1) Действует МЭК 60502-1:2004 с Изменением № 1:2009.

2) Действует МЭК 60811-1-1:2001.

3) Действует МЭК 60811-1-2:1985 с Изменениями № 1:1989 и № 2:2000.

4) Действует МЭК 60811-1-4:1985 с Изменениями № 1:1993 и № 2:2001.

5) Действует МЭК 60811-3-1:1985 с Изменениями № 1:1994 и № 2:2001.

6) Действует МЭК 60811-3-2:1985 с Изменениями № 1:1993 и № 2:2003.

Т а б л и ц а 1 — Номинальное сечение и число токопроводящих жил

Номинальное сечение токопроводящих жил, мм ²	Число токопроводящих жил
0,75; 1,00	(3), (4), (5), 6, 9, 12, (16), (18), (20) или 24
1,50; 2,50	(3), 4, 5, 6, 9 или 12
4,00; 6,00; 10,00; 16,00; 25,00	4 или 5
П р и м е ч а н и е — Значения, указанные в скобках, неpreferred.	

Токопроводящие жилы должны соответствовать требованиям МЭК 60228 для жил класса 5.

Боковые токопроводящие жилы могут состоять из медных или стальных проволок. Номинальное сечение боковых токопроводящих жил должно быть равно номинальному сечению других токопроводящих жил. Максимальное электрическое сопротивление токопроводящих жил из стальных проволок не должно превышать максимального электрического сопротивления медных токопроводящих жил того же номинального сечения более чем в два раза.

3.3.2 Изоляция

Изоляция токопроводящих жил должна быть из поливинилхлоридного компаунда типа ПВХ/D, наложенного на каждую токопроводящую жилу.

Значение толщины изоляции должно соответствовать значениям, указанным в таблице 4.

Значение электрического сопротивления изоляции должно быть не менее значений, указанных в таблице 2.

Т а б л и ц а 2 — Основные технические характеристики кабеля типа 60227 IEC 71f

Номинальное сечение токопроводящих жил, мм ²	Установленное значение толщины изоляции, мм	Электрическое сопротивление изоляции на длине 1 км при температуре 70 °С, МОм, не менее
0,75	0,6	0,0110
1,00		0,0100
1,50	0,7	
2,50	0,8	0,0070
4,00		0,0060
6,00		1,0
10,00	0,0046	
16,00	1,2	0,0044
25,00		

3.3.3 Расположение изолированных жил и упрочняющих элементов (при наличии)

Изолированные жилы должны быть расположены параллельно.

Допускается расположение жил группами по 2, 3, 4 или 5 жил. В этом случае внутри каждой группы может быть размещена разрывная нить, которая позволяет отделять жилы друг от друга без повреждения изоляции.

Допускается применение упрочняющих элементов из текстильного материала.

Допускается применение металлических упрочняющих элементов. В этом случае они должны быть покрыты изоляционным материалом, стойким к истиранию.

Если изолированные жилы объединяют в группы, то последние должны соответствовать приведенным в таблице 3.

Т а б л и ц а 3 — Группы изолированных жил

Число изолированных жил	5	6	9	12	16	18	20	24
Группа жил	2 + 1 + 2	2 × 3	3 × 3	3 × 4	4 × 4	4 + 5 + 5 + 4	5 × 4	6 × 4

Номинальное значение просвета l_1 между группами жил, указанного на рисунке 1, должно соответствовать приведенному в таблице 4.

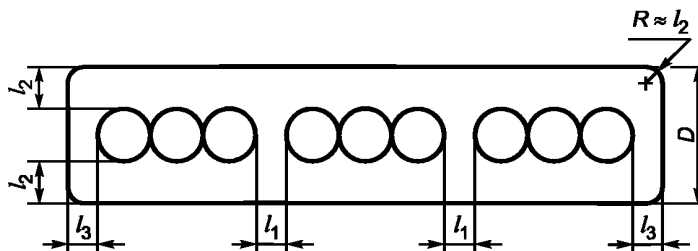


Рисунок 1 — Поперечное сечение кабеля

(Рисунок приведен только для иллюстрации толщины оболочки и значения просвета, указанных в таблице 4, и не определяет действительную конструкцию.)

Т а б л и ц а 4 — Значение просвета (при наличии) и толщина оболочки кабелей типа 60227 IEC 71 f

Размеры в миллиметрах

Номинальное сечение токопроводящих жил, мм ²	Номинальное значение просвета l_1	Установленное значение толщины оболочки	
		l_2	l_3
0,75	1,0	0,9	1,5
1,00			
1,50			
2,50	1,5	1,0	1,8
4,00		1,2	
6,00		1,4	
10,00		1,5	
16,00		1,6	2,0
25,00			

Среднее значение просвета l_1 не нормировано. При этом любое значение просвета между группами жил может быть менее номинального значения просвета l_1 не более чем на 0,2 мм плюс 20 % номинального значения просвета l_1 .

3.3.4 Оболочка

Оболочка должна быть из поливинилхлоридного компаунда типа ПВХ/ST5, наложенного вокруг изолированных жил без образования пустот и адгезии оболочки к изолированным жилам. Меньшие стороны кабеля должны быть закруглены.

Значения толщины оболочки l_2 и l_3 должны соответствовать значениям, указанным в таблице 4 (см. также рисунок 1).

Средние значения l_2 и l_3 должны быть не менее соответствующих установленных значений. При этом значение толщины оболочки в любом месте может быть менее установленного значения не более чем на 0,2 мм плюс 20 % соответствующего установленного значения.

3.4 Испытания

Соответствие требованиям 3.3 должно быть проверено внешним осмотром и испытаниями, указанными в таблице 5. Для кабелей прямоугольного сечения должны быть учтены нижеследующие изменения и дополнения. Требования 3.4.1—3.4.5 следует выполнять в сочетании с требованиями, относящимися к соответствующим испытаниям, указанным в таблице 5.

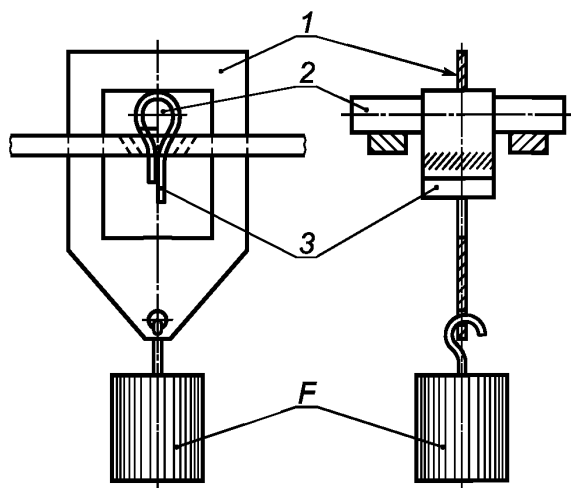
Т а б л и ц а 5 — Испытания кабеля типа 60227 IEC 71 f

Испытание	Категория испытания	Стандарт МЭК на метод испытания	
		Обозначение	Номер пункта, подпункта
1 Электрические испытания	T, S	МЭК 60227-2	2.1
1.1 Сопротивление токопроводящих жил	T, S	МЭК 60227-2	2.1
1.2 Испытание изолированных жил напряжением:	T	МЭК 60227-2	2.3
1.2.1 1500 В — при U_0/U 300/500 В и толщине изоляции до 0,6 мм включ.	T	МЭК 60227-2	2.3
1.2.2 2500 В — при U_0/U 450/750 В и толщине изоляции св. 0,6 мм	T	МЭК 60227-2	2.3
1.3 Испытание кабеля напряжением:	T, S	МЭК 60227-2	2.2
1.3.1 2000 В — при U_0/U 300/500 В	T, S	МЭК 60227-2	2.2
1.3.2 2500 В — при U_0/U 450/750 В	T, S	МЭК 60227-2	2.2
1.4 Сопротивление изоляции при 70 °С	T	МЭК 60227-2	2.4
2 Требования к конструкции и конструктивным размерам	T, S	МЭК 60227-1	Внешний осмотр и испытания вручную
2.1 Проверка соответствия требованиям к конструкции	T, S	МЭК 60227-1	1.9
2.2 Измерение толщины изоляции	T, S	МЭК 60227-2	1.10
2.3 Измерение толщины оболочки	T, S	МЭК 60227-2	1.10
3 Механические характеристики изоляции	T	МЭК 60811-1-1	9.1
3.1 Испытание на растяжение до старения	T	МЭК 60811-1-2	8.1.3
3.2 Испытание на растяжение после старения	T	МЭК 60811-3-2	8.1
3.3 Испытание на потерю массы	T	МЭК 60811-3-2	8.1
4 Механические свойства оболочки	T	МЭК 60811-1-1	9.2
4.1 Испытание на растяжение до старения	T	МЭК 60811-1-2	8.1.3
4.2 Испытание на растяжение после старения	T	МЭК 60811-1-2	8.2
4.3 Испытание на потерю массы	T	МЭК 60811-3-2	8.2
5 Испытание под давлением при высокой температуре	T	МЭК 60811-3-1	8.1
5.1 Изоляция	T	МЭК 60811-3-1	8.2;
5.2 Оболочка	T	—	3.4.1 настоящего стандарта
6 Эластичность и стойкость к удару при низкой температуре	T	МЭК 60811-1-4	8.1
6.1 Испытание изоляции на изгиб	T	МЭК 60811-1-4	8.2
6.2 Испытание оболочки на изгиб	T	МЭК 60811-1-4	8.4
6.3 Определение относительного удлинения при разрыве оболочки	T	МЭК 60811-1-4	8.4
6.4 Испытание кабеля на удар	T	МЭК 60811-1-4	8.5
		—	3.4.2 настоящего стандарта
7 Испытание на тепловой удар	T	МЭК 60811-3-1	9.1
7.1 Изоляция	T	МЭК 60811-3-1	9.2
7.2 Оболочка	T	МЭК 60811-3-1	9.2
8 Механическая прочность кабеля	T	МЭК 60227-2	3.1
8.1 Испытание на гибкость	T	—	3.4.3 настоящего стандарта
8.2 Испытание на статическую гибкость	T	МЭК 60227-2	3.5
		—	3.4.4 настоящего стандарта
9 Испытание на нераспространение горения	T	МЭК 60332-1-1	—
		МЭК 60332-1-2	—
		МЭК 60332-1-3	—
		—	3.4.5 настоящего стандарта

3.4.1 Испытание оболочки под давлением при высокой температуре

Если меньшие стороны кабеля имеют полностью закругленные края, это испытание должно быть проведено на одной из меньших сторон в соответствии с МЭК 60811-3-1 (пункт 8.2).

Сжимающую силу (усилие) рассчитывают, принимая, что D — меньший размер кабеля и δ — среднее значение толщины оболочки l_3 , определяемое по МЭК 60811-1-1 (пункт 8.1.4).



1 — металлический нож; 2 — стержень; 3 — зафиксированный образец, изогнутый вокруг стержня; F — сжимающая сила

Рисунок 2 — Устройство для продавливания образца

Если меньшие стороны кабеля плоские или почти плоские (см. рисунок 1), испытание проводят в соответствии с МЭК 60811-3-1 (пункт 8.2) с учетом следующих изменений.

а) Подготовка образца

Испытуемую полоску оболочки вырезают из большей стороны кабеля в направлении оси кабеля. На внутренней стороне шлифовкой или срезанием удаляют только выступы от жил. Ширина полоски должна быть не менее 10 мм и не более 20 мм. Толщина полоски должна быть измерена в месте приложения сжимающей силы F .

б) Положение образца в испытательном устройстве

Полоска должна быть изогнута вокруг металлического стержня, диаметр которого приблизительно равен диаметру изолированной жилы кабеля; продольная ось полоски должна быть перпендикулярна к оси стержня. Внутренняя поверхность полоски должна контактировать со стержнем по дуге не менее 120° (см. рисунок 2). Нож испытательного устройства должен быть расположен посередине образца.

с) Расчет сжимающей силы

Расчет проводят в соответствии с МЭК 60811-3-1 (пункт 8.2.4) при этом:

- δ — толщина полоски в месте приложения сжимающей силы, мм;
- D — диаметр стержня плюс удвоенное значение δ , мм.

д) Отпечаток

Значение глубины отпечатка от ножа должно соотноситься с первоначальным значением δ .

3.4.2 Испытание кабеля на удар при низкой температуре

Массу ударника, указанную в МЭК 60811-1-4 (пункт 8.5.4), выбирают в зависимости от размера меньшей стороны плоского кабеля.

3.4.3 Испытание на гибкость

Настоящее испытание не распространяется на лифтовые кабели (метод испытания для этих кабелей находится в стадии рассмотрения).

Испытание распространяется не только на кабели с токопроводящими жилами номинальным сечением 0,75; 1,00; 1,50; 2,50 и 4,00 мм² и с числом жил до пяти включительно.

Масса груза, приложенного к каждому концу кабеля, и диаметры роликов А и В должны соответствовать указанным в таблице 6.

Т а б л и ц а 6 — Испытание на гибкость

Номинальное сечение жил плоского кабеля для гибких соединений в поливинилхлоридной оболочке, мм ²	Масса груза, кг	Диаметр роликов, мм
0,75; 1,00	1,0	80
1,50; 2,50	1,5	120
4,00	2,0	200

3.4.4 Испытание на статическую гибкость

Испытание проводят по МЭК 60227-2 (пункт 3.5).

Расстояние l , подлежащее проверке, должно быть не более 0,70 м.

3.4.5 Испытание на нераспространение горения

При испытании пламенем одной горелки воздействуют на среднюю часть большей стороны кабеля.

3.5 Указания по применению

Для лифтов и подъемников кабели типа 60227 IEC 71 f применяют, если длина свободно висящего кабеля не превышает 35 м, а скорость перемещения не более 1,6 м/с. Применение кабелей вне указанных пределов возможно по соглашению между заказчиком и изготовителем, например в части добавления грузонесущего элемента.

Кабели по настоящему стандарту не предназначены для эксплуатации при температуре ниже 0 °С.

Максимальная температура токопроводящей жилы при нормальной эксплуатации составляет 70 °С.

Примечание — Другие указания находятся в стадии рассмотрения.

4 Круглые лифтовые кабели и кабели для гибких соединений в поливинилхлоридной оболочке**4.1 Кодовое обозначение**

60227 IEC 71 с.

4.2 Номинальное напряжение

300/500 В для кабелей с токопроводящими жилами номинальным сечением до 1 мм² включительно; 450/750 В для кабелей с токопроводящими жилами номинальным сечением свыше 1 мм².

4.3 Конструкция**4.3.1 Токопроводящая жила**

Предпочтительное число токопроводящих жил в зависимости от их номинального сечения приведено в таблице 7.

Т а б л и ц а 7 — Номинальное сечение и число токопроводящих жил

Номинальное сечение токопроводящих жил, мм ²	Предпочтительное число токопроводящих жил
0,75; 1,00; 1,50; 2,50	6, 9, 12, 18, 24 или 30
4,00; 6,00; 10,00; 16,00; 25,00	4 или 5
Примечание — Указанные предпочтительные числа не исключают конструкцию кабелей с другим числом изолированных жил.	

Токопроводящие жилы должны соответствовать требованиям МЭК 60228 для жил класса 5, за исключением того, что значения максимального электрического сопротивления жил сечением до 2,50 мм² включительно должны быть увеличены на 5 %. Проволоки жилы могут быть лужеными и нелужеными.

В любой повив кабеля могут быть включены следующие элементы связи:

- оптические элементы;
- коаксиальные элементы;
- экранированные пары связи и экранированные одиночные изолированные жилы номинальным сечением не менее 0,50 мм².

Токопроводящие жилы в парах связи и одиночных изолированных жилах должны соответствовать требованиям МЭК 60228 для жил класса 5.

Любой элемент связи должен иметь экструдированное неметаллическое покрытие или скрепляющую ленту.

4.3.2 Изоляция основных жил и жил управления

Изоляция токопроводящих жил должна быть из поливинилхлоридного компаунда типа ПВХ/D.

Значение толщины изоляции должно соответствовать значениям, указанным в таблице 8.

Значение электрического сопротивления изоляции должно быть не менее значений, указанных в таблице 8.

Т а б л и ц а 8 — Основные технические характеристики кабеля типа 60227 IEC 71 с

Номинальное сечение токопроводящих жил, мм ²	Установленное значение толщины изоляции, мм	Электрическое сопротивление изоляции на длине 1 км при температуре 70 °С, МОм, не менее
0,75	0,6	0,0110
1,00		0,0100
1,50	0,7	
2,50	0,8	0,0070
4,00		0,0060
6,00		0,0056
10,00	1,0	0,0046
16,00		1,2
25,00		

4.3.3 Скрутка изолированных жил, элементов связи и заполнения (при наличии)

В лифтовых кабелях изолированные жилы, заполнение и элементы связи (при наличии) должны быть скручены вокруг центрального сердечника.

Центральный сердечник должен:

- состоять из пеньковой, джутовой или аналогичной пряжи;
- или быть в виде упрочняющего элемента;
- или быть в виде сочетания конструкций, указанных в перечислениях а) и б).

Упрочняющий элемент должен быть из неметаллического материала или из металла, покрытого изоляционным материалом, стойким к истиранию.

П р и м е ч а н и е — Назначение покрытия — предотвратить повреждение изолированных жил при обрыве проволок упрочняющего элемента.

Заполнение (при наличии) должно быть из хлопчатобумажной пряжи или аналогичного текстильного материала.

В состав кабелей, предназначенных для использования в других областях применения, чем лифтовые кабели, центральный сердечник и/или упрочняющий элемент допускается не включать.

Изолированные жилы должны быть скручены одним повивом в кабелях с числом жил 6, 9 и 12 и одним или двумя повивами в кабелях с числом жил более 12 и до 30.

В кабелях с числом жил более 30 (см. примечание к таблице 7) число повивов может быть увеличено. Скрученные изолированные жилы должны иметь практически круглую форму.

Шаг скрутки изолированных жил должен быть не более 11-кратного диаметра окружности, описанной по центрам изолированных жил повива.

4.3.4 Покрытие по скрученным изолированным жилам

По скрученным изолированным жилам допускается наложение оплетки или ленты.

Оплетка должна быть из натурального материала (например, из хлопка, обработанного хлопка) или синтетического материала (например, вискозы). Оплетка должна быть однородной без узлов и пропусков.

Лента должна быть из натурального или синтетического материала, совместимого с материалами изоляции и оболочки. Она должна быть наложена по спирали с перекрытием.

4.3.5 Экран

Поверх покрытия по скрученным изолированным жилам допускается наложение экрана.

Экран должен быть в виде симметричной оплетки из луженых или без покрытия отожженных медных проволок диаметром не более 0,21 мм.

Экран может быть в виде оплетки из проволок или в виде оплетки из проволок и текстильной пряжи (например, полиэфирной).

Плотность оплетки, определенная по медной ее части соответствующим методом (например, по МЭК 60096-0-1), должна быть не менее 85 %.

4.3.6 Оболочка

Оболочка должна быть из поливинилхлоридного компаунда типа ПВХ/ST5, наложенного поверх покрытия по скрученным изолированным жилам или поверх экрана (при наличии).

Оболочка должна быть легкоудаляемой без повреждения любого расположенного под ней элемента, кроме оплетки по 4.3.4.

Толщина оболочки должна соответствовать указанной в таблице 9.

Т а б л и ц а 9 — Толщина оболочки

Размеры в миллиметрах

Расчетный диаметр покрытия по скрученным жилам ¹⁾	Установленное значение толщины оболочки
До 9,0	1,0
От 9,1 до 14,0	1,3
От 14,1 до 18,0	1,6
От 18,1 до 22,0	2,0
Св. 22,0	2,4
1) Включая экран, если имеется.	

4.4 Испытания

Проверку соответствия требованиям 4.3 проводят внешним осмотром и испытаниями по таблице 10.

Т а б л и ц а 10 — Испытания круглого гибкого кабеля типа 60227 IEC 71с

Испытание	Категория испытания	Стандарт МЭК на метод испытания	
		Обозначение	Номер пункта, подпункта
1 Электрические испытания	T, S	МЭК 60227-2	2.1
1.1 Сопротивление токопроводящих жил	T, S	МЭК 60227-2	2.1
1.2 Испытание изолированных жил напряжением:	T	МЭК 60227-2	2.3
1.2.1 1500 В — при U_0/U 300/500 В и толщине изоляции до 0,6 мм включ.	T	МЭК 60227-2	2.3
1.2.2 2500 В — при U_0/U 450/750 В и толщине изоляции св. 0,6 мм	T	МЭК 60227-2	2.3
1.3 Испытание кабеля напряжением:	T, S	МЭК 60227-2	2.2
1.3.1 2000 В — при U_0/U 300/500 В	T, S	МЭК 60227-2	2.2
1.3.2 2500 В — при U_0/U 450/750 В	T	МЭК 60227-2	2.4
1.4 Сопротивление изоляции при 70 °С	T	МЭК 60227-2	2.4
2 Требования к конструкции и конструктивным размерам	T, S	МЭК 60227-1	Внешний осмотр и испытания вручную
2.1 Проверка соответствия требованиям к конструкции	T, S	МЭК 60227-2	1.9
2.2 Измерение толщины изоляции	T, S	МЭК 60227-2	1.10
2.3 Измерение толщины оболочки	T, S	МЭК 60227-2	1.10
3 Механические характеристики изоляции	T	МЭК 60811-1-1	9.1
3.1 Испытание на растяжение до старения	T	МЭК 60811-1-2	8.1.3
3.2 Испытание на растяжение после старения	T	МЭК 60811-3-2	8.1
3.3 Испытание на потерю массы	T	МЭК 60811-3-2	8.1
4 Механические характеристики оболочки	T	МЭК 60811-1-1	9.2
4.1 Испытание на растяжение до старения	T	МЭК 60811-1-2	8.1.3
4.2 Испытание на растяжение после старения	T	МЭК 60811-3-2	8.2
4.3 Испытание на потерю массы	T	МЭК 60811-3-2	8.2
5 Испытание под давлением при высокой температуре	T	МЭК 60811-3-1	8.1
5.1 Изоляция	T	МЭК 60811-3-1	8.2
5.2 Оболочка	T	МЭК 60811-3-1	8.2

Окончание таблицы 10

Испытание	Категория испытания	Стандарт МЭК на метод испытания	
		Обозначение	Номер пункта, подпункта
6 Эластичность и стойкость к удару при низкой температуре 6.1 Испытание изоляции на изгиб 6.2 Испытание оболочки на изгиб 6.3 Испытание оболочки на удлинение 6.4 Испытание кабеля на удар	T T T T	МЭК 60811-1-4 МЭК 60811-1-4 МЭК 60811-1-4 МЭК 60811-1-4	8.1 8.2 8.4 8.5
7 Испытание на тепловой удар 7.1 Изоляция 7.2 Оболочка	T T	МЭК 60811-3-1 МЭК 60811-3-1	9.1 9.2
8 Механическая прочность кабеля 8.1 Прочность при растяжении центрального сердечника с упрочняющим элементом 8.2 Испытание на гибкость 8.2.1 Лифтовые кабели 8.2.2 Кабели для гибких соединений 8.3 Испытание на статическую гибкость	T T T T T	МЭК 60227-2 — — МЭК 60227-2 — МЭК 60227-2 —	3.6 3.4.3 настоящего стандарта 4.4.1.1 настоящего стандарта 3.1 4.4.1.2 настоящего стандарта 3.5 4.4.2 настоящего стандарта
9 Испытание на нераспространение горения	T	МЭК 60332-1-2 МЭК 60332-1-3	—

4.4.1 Испытание на гибкость**4.4.1.1 Испытание на гибкость лифтовых кабелей****4.4.1.1.1 Испытательное устройство**

Устройство для испытания на гибкость состоит из двух кареток, установленных на одинаковой высоте и совершающих простое гармоничное возвратно-поступательное движение по отношению друг к другу с одинаковой скоростью. Относительное ускорение кареток — до 4 м/с^2 , скорость — (1500 ± 10) циклов в час (за цикл принимают перемещение кареток из самых взаимно удаленных позиций до наиболее близких и обратно).

На каретках на осях вращения закреплены зажимы для кабеля, состоящие из двух деревянных зажимающих блоков с конусной «вводной» секцией для кабеля. Для образцов кабеля, имеющего упрочняющие элементы, зажимы должны иметь средства крепления этих элементов.

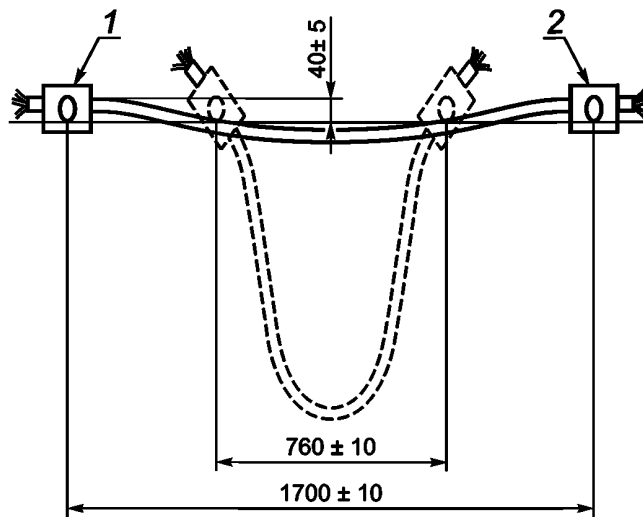
Расстояние между осями вращения зажимов должно быть (1700 ± 10) мм при расположении кареток в самых взаимно удаленных позициях и (760 ± 10) мм при расположении кареток в наиболее близких позициях (см. рисунок 3).

4.4.1.1.2 Подготовка испытательного устройства

Каретки испытательного устройства помещают в самые взаимно удаленные позиции. Отрезают образец кабеля такой длины, чтобы при закреплении его концов статический прогиб по центру образца составлял (40 ± 5) мм (для обеспечения электрических соединений по 4.4.1.1.3 на концах образца должны быть оставлены изолированные жилы достаточной длины, см. рисунок 3).

Каретки испытательного устройства помещают в наиболее близкие друг к другу позиции, кабель зажимают в каретках; упрочняющие элементы также должны быть закреплены. Затем конусную секцию зажимов заполняют эпоксидной или полиуретановой смолой.

Примечание — Закрепление должно быть надежным с некоторой степенью эластичности, чтобы не произошло преждевременного повреждения токопроводящих жил в местах зажима кабеля.



1 — зажим для кабеля; 2 — ось вращения зажима

Рисунок 3 — Устройство для испытания на гибкость

4.4.1.1.3 Электрические соединения

Изолированные жилы кабеля должны быть соединены в непрерывную последовательную электрическую цепь. Концы цепи должны быть соединены с источником постоянного тока напряжением 12 В. Должен быть обеспечен постоянный контроль непрерывности цепи жил кабеля. При нарушении целостности цепи жил должно быть автоматическое отключение испытательного устройства. Должно быть предусмотрено испытание кабеля высоким напряжением (1,5 кВ переменного тока или 2,5 кВ постоянного тока в течение 5 мин) с интервалами в одну неделю.

4.4.1.1.4 Требования к испытанию

После закрепления образца в испытательном устройстве проводят испытание воздействием 3000000 циклов изгиба. Изгибы проводят непрерывно, за исключением перерывов раз в неделю для проведения испытания высоким напряжением. Проверку целостности электрической цепи жил проводят непрерывно в течение всего испытания.

При испытании на изгиб не должно быть нарушения целостности электрической цепи жил, а при испытании высоким напряжением не должно быть перекрытия или пробоя изоляции.

4.4.1.2 Испытание на гибкость кабелей (для гибких соединений)

Испытание на гибкость кабелей для гибких соединений проводят в соответствии с требованиями, указанными в таблице 11.

Т а б л и ц а 11 — Испытание на гибкость

Номинальное сечение жил круглого кабеля для гибких соединений в поливинилхлоридной оболочке, мм ²	Масса груза, кг	Диаметр роликов, мм
До 1,00 включ.	1,0	80
1,50; 2,50	1,50	120
4,00	2,0	200

4.4.2 Испытание на статическую гибкость

Испытание проводят по МЭК 60227-2 (пункт 3.5).

Расстояние l , подлежащее проверке, должно быть не более 30-кратного измеренного наружного диаметра кабеля.

4.4.3 Прочность при растяжении упрочняющего элемента

Если между изготовителем и потребителем не обусловлено иное, прочность при растяжении центрального сердечника, включая упрочняющий элемент, испытывают по МЭК 60227-2 (пункт 3.6).

При испытании не должно быть обрыва центрального сердечника или упрочняющего элемента.

4.4.4 Другие испытания

По согласованию между изготовителем и потребителем могут быть предписаны другие испытания и требования к их проведению.

4.5 Указания по применению

Для лифтов и подъемников кабели типа 60227 IEC 71 с применяют, если длина свободно висящего кабеля не превышает 45 м, а скорость перемещения не более 4,0 м/с.

При применении кабелей вне указанных пределов в части требований к допустимой длине свободно висящего кабеля и других требований следует руководствоваться местными региональными, национальными и другими правилами.

Кабели по настоящему стандарту не предназначены для эксплуатации при температуре ниже 0 °С.

Максимальная температура токопроводящей жилы при нормальной эксплуатации составляет 70 °С.

**Приложение А
(обязательное)**

Метод фиктивного расчета размеров оболочки

А.1 Общие положения

Метод фиктивного расчета размеров оболочки кабеля должен соответствовать приведенному в МЭК 60502-1 (приложение А) со следующими дополнениями.

А.2 Токопроводящие жилы

Используют значения, приведенные в МЭК 60502-1 [таблица А.1 (приложение А)], а также дополнительные значения по таблице А.1 настоящего стандарта.

Т а б л и ц а А.1 — Расчетный диаметр токопроводящей жилы

Номинальное сечение жилы, мм ²	d_L , мм
0,75	1,0
1,00	1,1

А.3 Диаметр по скрученным изолированным жилам

Используют значения, приведенные в МЭК 60502-1 [таблица А.1 (приложение А)], а также дополнительные значения по таблице А.2 настоящего стандарта.

Т а б л и ц а А.2 — Коэффициент скрутки k изолированных жил

Число изолированных жил	Коэффициент скрутки k
24	6
24 ¹⁾	9
30	7
30 ¹⁾	11
1) Пучковая скрутка изолированных жил.	

А.4 Внутренние покрытия

Толщину неметаллических покрытий по скрученным изолированным жилам при расчете не учитывают.

А.5 Концентрические жилы и металлические экраны

Увеличение диаметра равно четырехкратному диаметру проволоки оплетки.

Приложение ДА
(справочное)

**Сведения о соответствии ссылочных международных стандартов
ссылочным национальным стандартам Российской Федерации
(и действующим в этом качестве межгосударственным стандартам)**

Т а б л и ц а ДА.1

Обозначение ссылочного международного стандарта	Степень соответствия	Обозначение и наименование соответствующего национального стандарта
МЭК 60096-0-1:1990	—	*
МЭК 60227-1:1993	IDT	ГОСТ Р МЭК 60227-1—2009 «Кабели с поливинилхлоридной изоляцией на номинальное напряжение до 450/750 В включительно. Часть 1. Общие требования»
МЭК 60227-2:1997	IDT	ГОСТ Р МЭК 60227-2—99 «Кабели с поливинилхлоридной изоляцией на номинальное напряжение до 450/750 В включительно. Методы испытаний»
МЭК 60228:1978	MOD	ГОСТ 22483—77 «Жилы токопроводящие медные и алюминиевые для кабелей, проводов и шнуров. Основные параметры. Технические требования»
МЭК 60332-1:1993	IDT	ГОСТ Р МЭК 60332-1-1—2007 «Испытания электрических и оптических кабелей в условиях воздействия пламени. Часть 1-1. Испытание на нераспространение горения одиночного вертикально расположенного изолированного провода или кабеля. Испытательное оборудование»
	IDT	ГОСТ Р МЭК 60332-1-2—2007 «Испытания электрических и оптических кабелей в условиях воздействия пламени. Часть 1-2. Испытание на нераспространение горения одиночного вертикально расположенного изолированного провода или кабеля. Проведение испытания при воздействии пламенем газовой горелки мощностью 1 кВт с предварительным смешением газов»
	IDT	ГОСТ Р МЭК 60332-1-3—2007 «Испытания электрических и оптических кабелей в условиях воздействия пламени. Часть 1-3. Испытание на нераспространение горения одиночного вертикально расположенного изолированного провода или кабеля. Проведение испытания на образование горящих капелек/частиц»
МЭК 60502-1	—	*
МЭК 60811-1-1:1993	IDT	ГОСТ Р МЭК 60811-1-1—98 «Общие методы испытаний материалов изоляции и оболочек электрических кабелей. Измерение толщины и наружных размеров. Методы определения механических свойств»
МЭК 60811-1-2:1985	IDT	ГОСТ Р МЭК 60811-1-2—2006 «Общие методы испытаний материалов изоляции и оболочек электрических и оптических кабелей. Часть 1-2. Методы общего применения. Методы теплового старения»
МЭК 60811-1-4:1985	IDT	ГОСТ Р МЭК 60811-1-4—2008 «Общие методы испытаний материалов изоляции и оболочек электрических и оптических кабелей. Часть 1-4. Методы общего применения. Испытание при низкой температуре»
МЭК 60811-3-1:1985	IDT	ГОСТ Р МЭК 60811-3-1—94 «Специальные методы испытаний поливинилхлоридных компаундов изоляции и оболочек электрических кабелей. Испытание под давлением при высокой температуре. Испытание на стойкость к растрескиванию»
МЭК 60811-3-2:1985	IDT	ГОСТ Р МЭК 60811-3-2—94 «Специальные методы испытаний поливинилхлоридных компаундов изоляции и оболочек электрических кабелей. Определение потери массы. Испытание на термическую стабильность»
<p>П р и м е ч а н и е — В настоящей таблице использованы следующие условные обозначения степени соответствия стандартов:</p> <ul style="list-style-type: none"> - IDT — идентичные стандарты; - MOD — модифицированные стандарты. <p>* Соответствующий национальный стандарт отсутствует. До его утверждения рекомендуется использовать перевод на русский язык данного международного стандарта. Перевод данного международного стандарта находится в ОАО «ВНИИКП».</p>		

УДК 621.315.2:006.354

ОКС 29.060.20

Е46

ОКП 35 5000

Ключевые слова: кабели, поливинилхлоридная изоляция, номинальное напряжение, лифтовые кабели, гибкие соединения

Редактор *Л.В. Афанасенко*
Технический редактор *Н.С. Гришанова*
Корректор *В.И. Варенцова*
Компьютерная верстка *Л.А. Круговой*

Сдано в набор 11.05.2011. Подписано в печать 07.07.2011. Формат 60 × 84 $\frac{1}{8}$. Бумага офсетная. Гарнитура Ариал.
Печать офсетная. Усл. печ. л. 2,32. Уч.-изд. л. 1,10. Тираж 121 экз. Зак. 622.

ФГУП «СТАНДАРТИНФОРМ», 123995 Москва, Гранатный пер., 4.
www.gostinfo.ru info@gostinfo.ru

Набрано во ФГУП «СТАНДАРТИНФОРМ» на ПЭВМ.
Отпечатано в филиале ФГУП «СТАНДАРТИНФОРМ» — тип. «Московский печатник», 105062 Москва, Лялин пер., 6.