

ТИПОВОЙ ПРОЕКТ
0901-2-1.86

ЗАЩИЩЕННЫЕ НАСОСНЫЕ СТАНЦИИ
НА ВОДОЗАБОРНЫХ СКВАЖИНАХ
Альбом II

СТРОИТЕЛЬНЫЕ ИЗДЕЛИЯ

РАЗРАБОТАН

Проектным институтом
Гипрокоммундортранс

Главный инженер института

Главный инженер проекта

Макаров В.И. Макаров
Юдин В.В. Юдин

Рабочий проект утвержден Штабом ГО СССР

Протокол № 22 от 4. 11. 86 г.

Рабочая документация введена в действие
Гипрокоммундортранс

Приказ № 78 от 6. 11. 86 г.

				Привязан	
Имв. №					

Содержание

Обозначение	Наименование	Стр
ТУ	Технические условия	
КЖСЦ-1	Каркас плоский КР (КР1; КР5)	
КЖСЦ-2	(КР2; КР4)	
КЖСЦ-3	КР3	
КЖСЦ-4	Решетка металлическая МР-1	
КЖСЦ.5	Изделие закладное МН(МН-1 ÷ МН-6)	
КЖСЦ.6	Рамка РМ-1	
КЖСЦ.7	Изделие закладное МН-7	

Альбом II

Ум. № 2 - подл. Подпись и дата

Ум. № 2 - подл. Подпись и дата

Настоящие технические условия распространяются на арматурные изделия, предназначенные для монолитных железобетонных конструкций и закладные изделия.

Строительные изделия должны соответствовать требованиям настоящих технических условий.

Рабочая и конструктивная арматура принята классов А III и А I по ГОСТ 5781-82. Марка стали для арматуры классов А III-35ГС или 2ТГ2С, для класса А I-марка Ст3 ПСЗ. Закладные изделия изготавливаются из стали марки В ст3 сп 2.

Плоские арматурные каркасы должны изготавливаться при помощи контактной точечной электросварки в соответствии с ГОСТ 10922-75 и СН 393-78. Сварку стержней в каркасах производить во всех точках пересечения.

Каждое арматурное изделие должно иметь бирку с указанием его марки.

Арматурные изделия должны быть приняты техническим контролем предприятия-изготовителя (поштучно) по ГОСТ 10922-75.

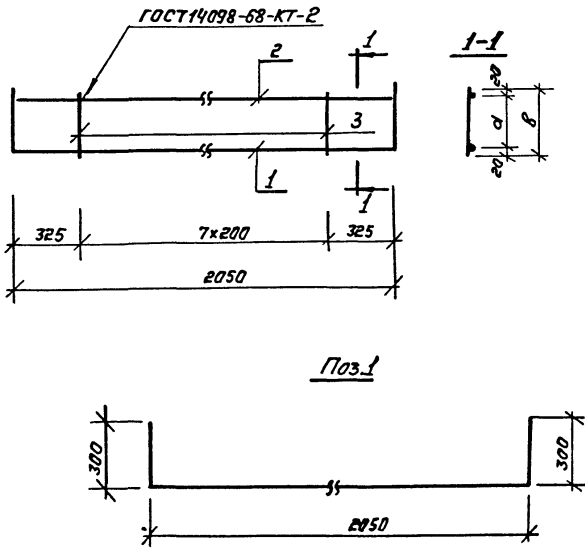
Предприятие-изготовитель должно сопровождать каждую, принятую техническим контролем, партию паспортом, в котором указываются: наименование и адрес предприятия-изготовителя, номер и дата выдачи паспорта, номер партии, дата изготовления изделий. Паспорт должен быть подписан лицом, ответственным за технический контроль предприятия-изготовителя.

ТП 0901-2-1.86 ТУ

Нач. отд.	Федатов	09.86
Н.кантр.	Климов	09.86
Ин. спец.	Климов	09.86
Рук. экз.	Смольянинов	09.86
Ст. инж.	Семин	09.86
Исп. инж.	Аношина	09.86

Кодифиц.	Лист	Листов
Р		1
Гипрокоммундортранс г. Москва		

Технические условия

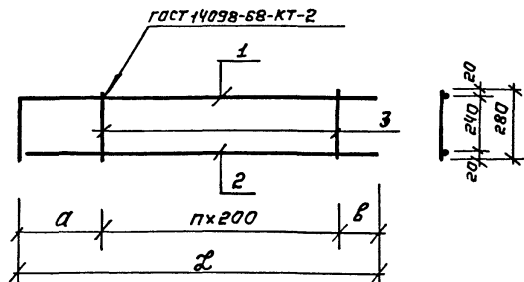


Обозначение	Марка	Размеры, мм		Масса кг
		а	б	
0901-2-1.86-КЖЦ.1	КР1	240	280	5,0
-01	КР5	140	180	4,7

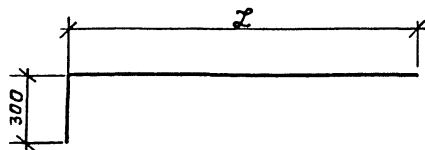
Формат	Зона	Позиц.	Обозначение	Наименование	Кол.	Примеч.
				<u>Документация</u>		
				<u>Технические условия</u>		
				<u>Детали</u>		
А4			0901-2-1.86 -ТУ	Технические условия		
				<u>Детали</u>		
Б4	1		0901-2-1.86 - КЖЦ.1.1	Ф12АIII ГОСТ 5781-82* В-2850	1	2,4 кг
Б4	2		КЖЦ.1.2	Ф12АIII ГОСТ 5781-82* В-2010	1	1,8 кг
				<u>Переменные данные для исполнения:</u>		
				0901-2-1.86 - КЖЦ.1.3		КР1
				<u>Детали</u>		
Б4	3		0901-2-1.86 -КЖЦ.1.3	Ф8АIII ГОСТ 5781-82* В-280	8	0,1 кг
				0901-2-1.86 -КЖЦ.1-01.1		КР5
				<u>Детали</u>		
Б4	3		0901-2-1.86 КЖЦ.1-01.1	Ф8АIII ГОСТ 5781-82* В-180	8	0,07 кг

Имя и фамилия
Подпись и дата
Взам. инв. №

ТП 0901-2-1.86				-КЖЦ.1		
Каркас плоский КР (КР1; КР5)				Ведия	Масса	Масштаб
				Р	ст. табл.	1:20
				Лист Листов 1		
Исполнитель: Иношина				ИПРОКОММУНДОРТРАНС г. Москва		
Нач. отд.	Федотов	09.86				
Н. контр.	Климов	09.86				
Гл. спец.	Климов	09.86				
Рук. ар.	Егозянинова	09.86				
Цепальник	Иношина	09.86				



Поз.1



Формат	Зона	Листы	Обозначение	Наименование	Кол.	Примеч.
				<u>Документация</u>		
А4			0901-2-1.86 - ту	Технические условия		
			<u>Переменные данные для исполнений:</u>			
				0901-2-1.86 -КЖСИ.2		КР2
			<u>Детали</u>			
Б4	1		0901-2-1.86 -КЖСИ.2.1	Ф12АIII ГОСТ 5781-82°L=1070	1	1.0кг
Б4	2		КЖСИ.2.2	Ф12АIII ГОСТ 5781-82°L=750	1	0.7кг
Б4	3		КЖСИ.2.3	Ф8АIII ГОСТ 5781-82°L=280	2	0.1кг
				0901-2-1.86 -КЖСИ.2-01		КР4
			<u>Детали</u>			
Б4	1		0901-2-1.86 -КЖСИ.2-01.1	Ф12АIII ГОСТ 5781-82°L=2180	1	1.9кг
Б4	2		КЖСИ.2-01.2	Ф12АIII ГОСТ 5781-82°L=1850	1	1.7кг
Б4	3		КЖСИ.2-01.3	Ф12АIII ГОСТ 5781-82°L=280	9	0.1кг

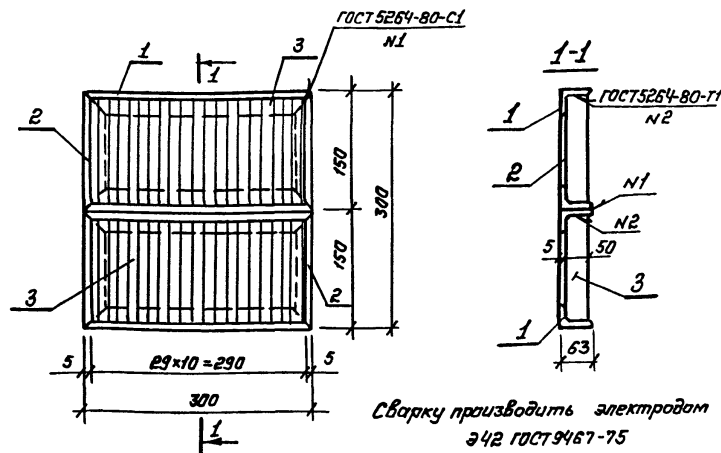
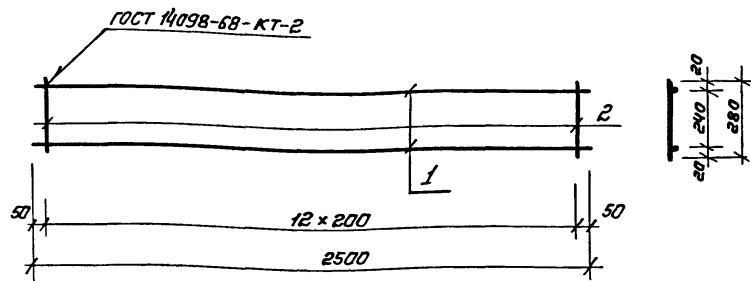
Обозначение	Марка	П	Размеры, мм			Масса кг
			а	в	Л	
0901-2-1.86 -КЖСИ.2	КР2	1	370	200	770	1.9
-01	КР4	8	230	50	1880	4.5

Взам.инв.№

Листы и дата

Инв.№-лист

ТП 0901-2-1.86 -КЖСИ.2				Лист	Листов 1
Каркас плоский КР (КР2; КР4)				Р	1:20
Нач. отд.	Редоватов	09.86		Гипракоммундортранс г. Москва	
Н. контр.	Климов	09.86			
Гл. спец.	Климов	09.86			
Рук. гр.	Сматягина	09.86			
Исполнил.	Иношина	09.86			



Артикул	Зона	Поз.	Обозначение	Наименование	Кол.	Примеч.
<u>Документация</u>						
А4			0901-2 -1.86 -ТУ	Технические условия		
<u>Детали</u>						
Б4	1		0901-2 -1.86 -КЖС.З. 1	Ф12АIII ГОСТ 5781-82* Р-2500	2	2.2 кг
Б4	2		КЖС.З. 2	Ф8АIII ГОСТ 5781-82* Р-280	13	0.1 кг

Артикул	Зона	Поз.	Обозначение	Наименование	Кол.	Примеч.
<u>Документация</u>						
А4			0901-2 -1.86 -ТУ	Технические условия		
<u>Детали</u>						
Б4	1		0901-2 -1.86 -КЖС.Ч. 1	Уголок Б-63* ГОСТ 810-72* Р-300	4	1.17 кг
Б4	2		КЖС.Ч. 2	Уголок Б-63* ГОСТ 810-72* В-150	4	0.58 кг
Б4	3		КЖС.Ч. 3	Уголок Чх50 ГОСТ 103-76* В-138	56	0.22 кг

Шиб. № подл. Подпись и дата

Взам. инв. №

ТП 0901-2-1.86 -КЖС.З

Каркас плоский
КРЗ

Стадия	Масса	Масштаб
Р	5,7 кг	1:20
Лист	Листов 1	

ЦГПРАКМУИИДВЕРТРАНС
г. Москва

Шиб. № подл. Подпись и дата

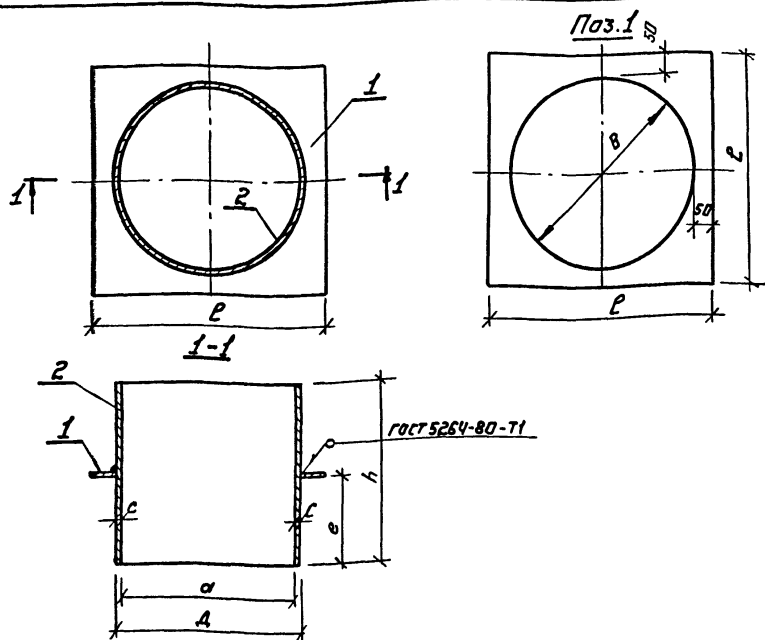
Взам. инв. №

ТП 0901-2-1.86 -КЖС.Ч

Решетка
металлическая МР-1

Стадия	Масса	Масштаб
Р	19,3 кг	
Лист	Листов 1	

ЦГПРАКМУИИДВЕРТРАНС
г. Москва



Обозначение	Марка	Размеры, мм							Масса кг	
		a	Δ	c	б	e	h	ρ		
0901-2-1.86	-КЖС.5	МН-1	φ257	φ273	8	φ275	150	500	375	31.6
	-01	МН-2	φ309	φ325	8	φ327	150	500	427	38.4
	-02	МН-3	φ408	φ425	9	φ428	150	500	528	57.3
	-03	МН-4	φ257	φ273	8	φ275	250	1350	375	76.1
	-04	МН-5	φ309	φ325	8	φ327	250	1350	427	91.6
	-05	МН-6	φ408	φ425	9	φ428	250	1350	528	136.0

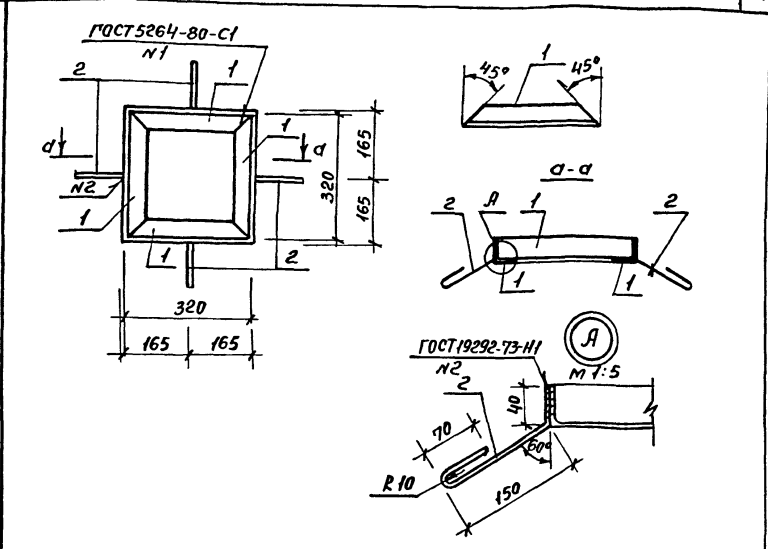
Диагн. зона	Позиц.	Обозначение	Наименование	Кол.	Примеч.
<u>Документация</u>					
ИЧ		0901-2-1.86	-ТУ		Технические условия
<u>Переменные данные для исполнений:</u>					
			0901-2-1.86	-КЖС.5	МН-1
<u>Детали</u>					
БЧ	1	0901-2-1.86	-КЖС.5.1	Лист 375x375x5 ГОСТ 19903-74* Ст.3 СП ГОСТ 14637-79	1 5.5 кг
БЧ	2		КЖС.5.2	Труба φ273x8 ГОСТ 8732-78* ρ=500	1 26.14 кг
			0901-2-1.86	-КЖС.5-01	МН-2
<u>Детали</u>					
БЧ	1	0901-2-1.86	-КЖС.5-01.1	Лист 427x427x5 ГОСТ 19903-74* Ст.3 СП ГОСТ 14637-79	1 7.16 кг
БЧ	2		КЖС.5-01.2	Труба φ325x8 ГОСТ 8732-78* ρ=500	1 31.27 кг
			0901-2-1.86	-КЖС.5-02	МН-3
<u>Детали</u>					
БЧ	1	0901-2-1.86	-КЖС.5-02.1	Лист 528x528x5 ГОСТ 19903-74* Ст.3 СП ГОСТ 14637-79	1 11.0 кг
БЧ	2		КЖС.5-02.2	Труба φ428x9 ГОСТ 8732-78* ρ=500	1 46.3 кг
			0901-2-1.86	-КЖС.5-03	МН-4
<u>Детали</u>					
БЧ	1	0901-2-1.86	-КЖС.5.1	Лист 375x375x5 ГОСТ 19903-74* Ст.3 СП ГОСТ 14637-79	1 5.5 кг
БЧ	2		КЖС.5-03	Труба φ408x8 ГОСТ 8732-78* ρ=1350	1 70.57 кг

Циф.-м. табл. Подпись и дата

ТП 0901-2-1.86		-КЖС.5	
Изделие закладное		Кодир	Масса
МН (МН-1 ÷ МН-6)		Р	см. табл.
		Лист 1	Листов 2
ИПРАККОМУНДОПТРАНС г. Москва			

Алгоритм

Формат	Зона	Позиц.	Обозначение	Наименование	Кол.	Примеч.
			0901-2-1.86	-КЖУ.5-04		МН-5
<u>Детали</u>						
Б4	1	0901-2-1.86	-КЖУ.5-01.1	Лист 427x427x5 ГОСТ 19903-74* Ст.3 сп ГОСТ 14637-79	1	7.16 кг
Б4	2		КЖУ.5-04.1	Труба 325x8 ГОСТ 8732-78* Б10 ГОСТ 8731-74* L=1350	1	84.4 кг
			0901-2-1.86	-КЖУ.5-05		МН-6
<u>Детали</u>						
Б4	1	0901-2-1.86	-КЖУ.5-02.1	Лист 528x528x5 ГОСТ 19903-74* Ст.3 сп ГОСТ 14637-79	1	11.0 кг
Б4	2		КЖУ.5-05.1	Труба 426x9 ГОСТ 8732-78* Б10 ГОСТ 8731-74* L=1350	1	124.96 кг



Обозначение	Наименование	Кол.	Примеч.
<u>Документация</u>			
Я4	0901-2-1.86 -ТУ		Технические условия
<u>Детали</u>			
Б4	1 0901-2-1.86 -КЖУ.6.1	4	Церлок 6-50x50x5 ГОСТ 8509-72* Ст.3 сп ГОСТ 535-79* L=330
Б4	2 0901-2-1.86 -КЖУ.6.2	4	Я-Т-8 ГОСТ 5781-82* L=270

ТП 0901-2-1.86		-КЖУ.6	
Наим. од.	Федотов	Стадия	Масса
Н.контр.	Климов	Р	54 кг
Г.спеч.	Климов	Лист	Листов 1
Р.ук. гр.	Столбачникова	Илпроткоммундорганс г. Москва	
Исполнил	Яношина		

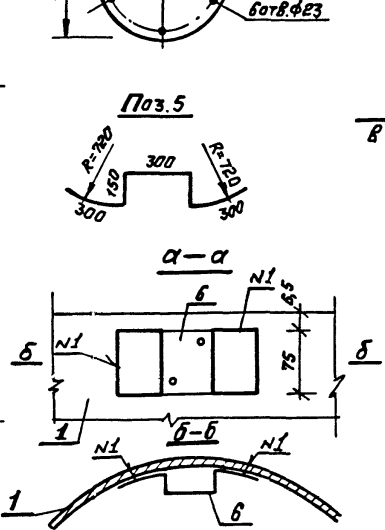
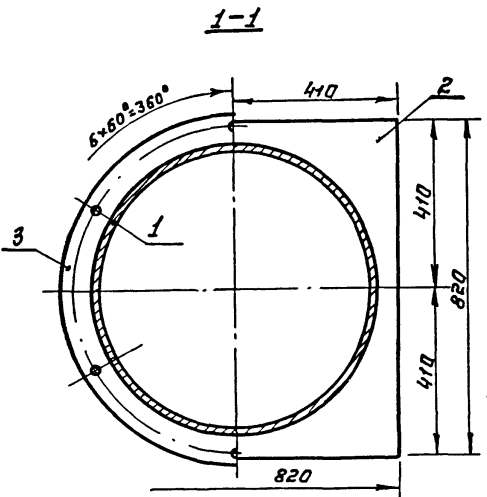
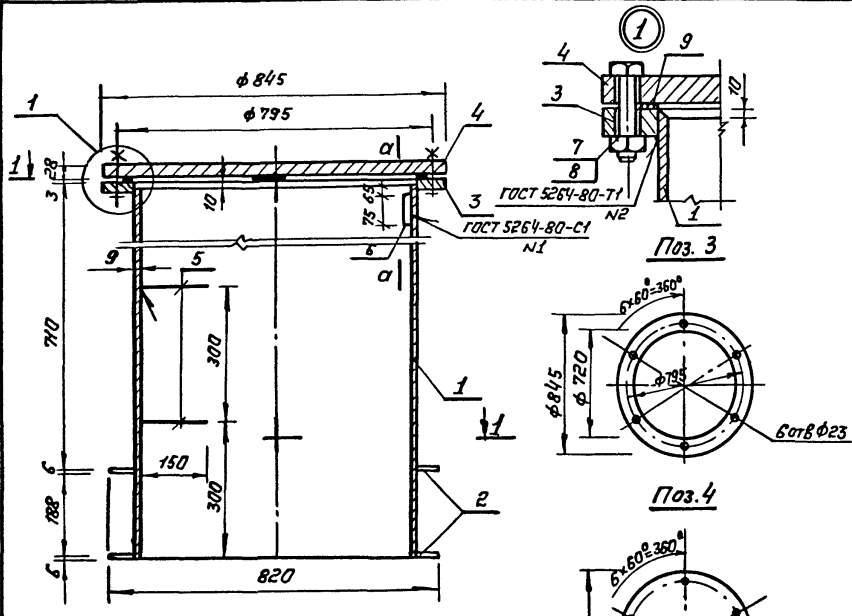
ТП 0901-2-1.86 -КЖУ.5 Лист 2

Пров. В.А.Федотов, 14.03.88. Кол. Фрагментов:

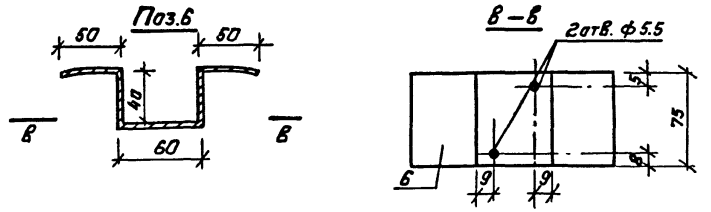
21877-02 8

Шиб. н. подш. Подп. и дата Взам. инв. №

АЛЬБОМ II



Формат	Зона	Лист	Обозначение	Наименование	Кол.	Примечан
				<u>Документация</u>		
А4			0901-2-1.86 -ТУ	Технические условия		
				<u>Детали</u>		
Б4	1	0901-2-1.86	-КЖСЛ.7.1	Труба $\varnothing 820 \times 10$ ГОСТ 8732-78* E=900	1	142.0 кг
Б4	2		-КЖСЛ.7.2	Полоса 66×820 ГОСТ 82-70* E=820	2	12.5 кг
Б4	3		-КЖСЛ.7.3	Полоса 62×845 ГОСТ 182-70* E=845	1	34.0 кг
Б4	4		-КЖСЛ.7.4	Полоса 62×845 ГОСТ 182-70* E=845	1	123.5 кг
Б4	5		-КЖСЛ.7.5	А-Т-16 ГОСТ 5781-82* E=1200	2	1.9 кг
Б4	6		-КЖСЛ.7.6	Полоса 4×75 ГОСТ 103-78* E=240	1	0.6 кг
				<u>Стандартные изделия</u>		
	7			Болт М 22x80 кл 2-011 ГОСТ 1738-70*	6	
	8			Гайка М 22. кл 2-011 ГОСТ 5915-70*	6	
	9			Прокладка 6600-6 ГОСТ 15180-70	1	



Поз. 6 для крепления путевого выключателя

			ТГ 0901-2-1.86	-КЖСЛ.7	
Изм.	Исполн.	Дата	Этап	Масса	Масштаб
Изм. 01	Федотов	27.07.86	Р	328.9 кг	1:10
Изм. 02	Климов	09.86			
Изм. 03	Климов	09.86			
Изм. 04	Батянин	09.86			
			Лист Листов 1		
			ИПРОКОММУНДОПРОЕКТИРОВАНИЕ г. Москва		