

ТИПОВОЙ ПРОЕКТ
503-6-9.86

АВТОЗАПРАВочная СТАНЦИЯ
ОБЩЕГО ПОЛЬЗОВАНИЯ ПРОПУСКНОЙ
СПОСОБНОСТЬЮ 135 АВТОМОБИЛЕЙ
В ЧАС

АЛЬБОМ V

Строительные изделия

Разработан институтом

« ГИПРОНЕФТЕТРАНС »

Утвержден

Госкомнефтепродуктом СССР

Распоряжение № 24-18/5 от 23 апреля 1986 г.

Введен в действие институтом

ГИПРОНЕФТЕТРАНС

Приказ № 182 от 3 июня 1986 г.

Главный инженер института

В. И. Лукьяновский

Главный инженер проекта

В. В. Новиков

			Привязан:	
Л/нв				

Содержание альбома

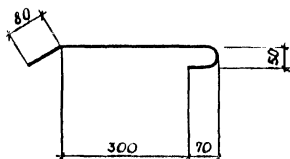
Марка листа	Наименование чертежа	Страница
	Изделия, замаркированные в комплектах КЖ	
КЖИ-001	Изделие закладное МН1	4
КЖИ-002	Изделие закладное МН2	5
КЖИ-003	Изделие закладное МН3	6
КЖИ-004	Изделие закладное МН4	7
КЖИ-005	Изделие закладное МН5	8
КЖИ-006	Изделие закладное МН6	9
КЖИ-007	Изделие закладное МН7	10
КЖЦ-008	Изделие закладное МН8	11, 12
КЖИ-009	Крышка МК1	13, 14
КЖИ-010	Скоба С1	15
КЖИ-011	Щит деревянный Ц1	16
	Изделия, замаркированные в комплектах КМ	
КМЦ-001	Секция М1	17, 18
КМЦ-002	Секция М2	19, 20

Привязан

		Продолжение
Марка листа	Наименование чертежа	Страница
КМИ - 003	Секция М3	21, 22
КМИ - 004	Секция М4	23
КМИ - 005	Секция М5	24
КМИ - 006	Стойка СК1	25, 26
КМИ - 007	Стойка СК2	27, 28
КМИ - 008	Стойка СК3	29, 30
КМИ - 009	Ограждение ОГ1	31, 32
КМИ - 010	Ограждение ОГ2	33, 34
КМИ - 011	Ограждение ОГ3	35, 36
КМИ - 012	Стойки СТ1, СТ2	37, 38
КМИ - 013	Стойки СТ4, СТ5	39, 40
КМИ - 014	Стойка СТ6	41, 42
КМИ - 015	Стойки СТ3, СТ7, СТ8	43
КМИ - 016	Рама карниза МК1	44, 45
КМИ - 017	Рама карниза МК1 ^а	46, 47
КМИ - 018	Рама карниза МК2	48, 49
КМИ - 019	Рама карниза МК2 ^а , МК2 ^б	50, 51
КМИ - 020	Ригели Р2, Р5, Р11, Р16, Р18, Р20	52... 55
КМИ - 021	Ригели Р1, Р4, Р10, Р12, Р15, Р17, Р19	56... 59
КМИ - 022	Ригели Р3, Р8, Р14	60
КМИ - 023	Ригели Р6, Р7	61, 62
КМИ - 024	Ригели Р9, Р13	63, 64

Привязан:

Инв. №



Длина развертки $l = 570$ мм

Привязан

Ив. №

Разраб.	Помомарева	Томск	02.86
Провер.	Холперская	Томск	02.86
Рук. пр.	Холперская	Томск	02.86
Нач. отд.	Сивалов	Томск	02.86
Н. контр.	Александрова	Томск	02.86
Гл. инж. пр.	Новикова	Томск	02.86

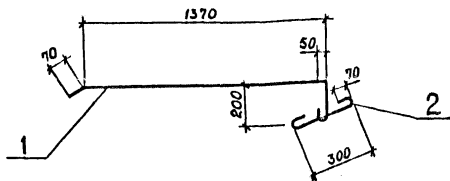
ТП 503-6-9.86

КЖИ-001

Изделие закладное
МН1

Этадия	Масса	Масштаб
РП	0,8	1:10
Лист	Листов 1	
Госкомитет по продуктам СССР ГИПРОНЕФТТРАНС		

φ 16 АІ ГОСТ 5781-82*



Формат	Шкала	№из.	Обозначение	Наименование	Кол.	Примечание
				<u>Материалы</u>		
		1		Ø 16 А1 ГОСТ 5781-82*	1,77	м
		2		Ø 16 А1 ГОСТ 5781-82*	0,5	м

Привязан

Изм. №2

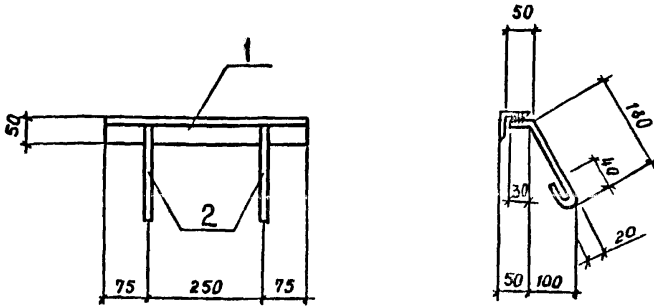
Разраб.	Пономарев	Ломоно	01.86
Провер.	Хоперская	ВЛ	01.86
Руч. эр.	Хоперская	ВЛ/Пом	01.86
Нач. отд.	Сивалов	ВЛ/Пом	01.86
И.контр.	Навксандров	ВЛ	01.86
Гл. инж. пр.	Новиков	ВЛ	02.86

ТП 503-6-9 86

КЖИ-002

Изделие закладное
МН2

Стадия	Масса	Масштаб
РП	3,5	1:20
Лист	Листов 1	
Госкомитет по продуктам СССР ГИПРОНЕФТЕТРАНС		

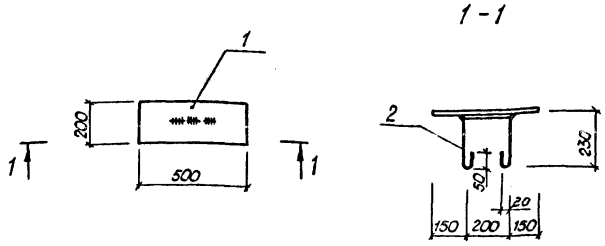


Формы	Зона	Поз.	Обозначение	Наименование	Кол.	Примечание
				<u>Детали</u>		
Б4	1		КЖИ-003-01	Уголок		
				Уголок 5-50x50x5 ГОСТ 8509-78* Вст 3 кл 2 ГОСТ 535-79*		
				ℓ = 400 мм	1	1,5 кг
Б4	2		КЖИ-003-02	Анкер		
				∅6A I ГОСТ 5781-82*		
				ℓ = 270 мм	2	0,1 кг

Привязан:	
ИЧВ. №	

Разроб.	Соловьев	<i>[Signature]</i>	07.86
Провер.	Топерская	<i>[Signature]</i>	07.86
Рук. гр.	Топерская	<i>[Signature]</i>	07.86
Нач. отд.	Сивалов	<i>[Signature]</i>	07.86
Н. контр.	Александров	<i>[Signature]</i>	07.86
Гл. инж. пр.	Новиков	<i>[Signature]</i>	07.86

Т П 503-6-9.86		КЖИ - 003	
Изделие закладное МНЗ		Стадия	Масса
		РП	1,6
		Масштаб	1:10
		Лист	Листов 1
Госкомпфотспродукт СССР ТИПРОЕ ФТЕТРАНС г. Волгоград			



Формат	Зона	Поз.	Обозначение	Наименование	Кол.	Примечание
				<u>Детали</u>		
Б4		1	КЖИ-004-01	Пластина		
				Плоска 10x200 ГОСТ 103-76* Вст.3,кл.2 ГОСТ 535-79*		
				ℓ = 500мм	1	7,9кг
Б4		2	КЖИ-004-02	Анкер		
				Φ120А ГОСТ 5781-82*		
				ℓ = 800мм	1	0,7кг

Привязан:

Ив.№

Разраб.	Пононарева	Лист	1286
Проб.	Холерская	Лист	1286
Рук. ер.	Холерская	Лист	1286
Нач. отд.	Сивалов	Лист	1286
Н.контр.	Александрова	Лист	1286
Гл.инж.пр.	Новиков	Лист	1286

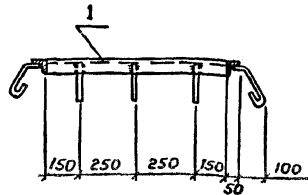
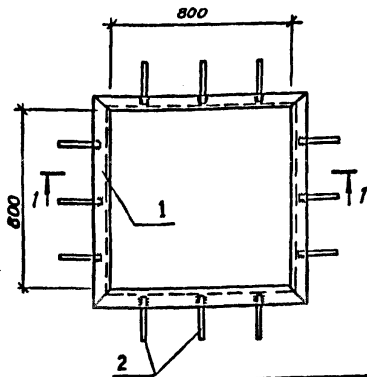
Т П 503-6-9.86

КЖИ-004

Изделие закладное
МН4

Стадия	Масса	Масштаб
РП	8,6	1:20
Лист	Листов 1	

Гипроендотранс
г. Волгоград



Формат	Зона	Поз.	Обозначение	Наименование	Кол.	Примечание
				<u>Детали</u>		
Б.ч.	1		КЖИ-005-01	Рамка		
				Узелок $6 \times 50 \times 50 \times 5$ ГОСТ 8509-72		
				Узелок 8×3 кл.в. ГОСТ 535-79*		
				L = 900 мм	4	3, 4 кл.
Б.ч.	2		КЖИ-005-02	Анкер		
				$\phi 6$ А1 ГОСТ 5781-82*		
				L = 300 мм	12	0,1 кл.

Привязан

Изм. N:

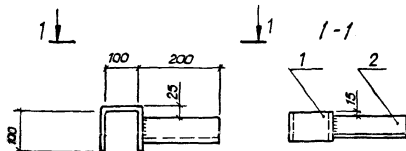
Разраб.	Соловьева	<i>[Signature]</i>	07.86
Проа.	Хоперская	<i>[Signature]</i>	07.86
Рук. гр.	Хоперская	<i>[Signature]</i>	07.86
Нач. отд.	Сивалов	<i>[Signature]</i>	07.86
Н. контр.	Александров	<i>[Signature]</i>	07.86
Л. и. м. ж. пр.	Нодиков	<i>[Signature]</i>	07.86

ТЛ 503-6-9.86

КЖИ-005

Узелок закладное
МНС

Стадия	Масса	Масштаб
РП	14,8	1:20
Лист	Листов 1	
Госкомнерфтепродукт СССР		
ГИПРОНЕФТЕТРАНС		



Код	Материал	Зона	Поз.	Обозначение	Наименование	Кол.	Примечание
					<u>Детали</u>		
Б4			1	КЖИ-006-01	Скоба Полоса 5-28-80 ГОСТ 103-76* 8 Ст3 кп2 ГОСТ 535-79*	1	1,5 кг
Б4			2	КЖИ-006-02	Кранштейн Уголок 550x50x5 ГОСТ 8509-72* 8 Ст3 кп2 ГОСТ 535-79*	1	0,8 кг

Привязан:

Инв. N°

Разраб.	Соловьева	В.И.	12.86
Проб.	Хоперская	А.И.	12.86
Рук.вр.	Хоперская	А.И.	12.86
Нач.отд.	Сивалов	В.И.	12.86
Н.контр.	Александрова	Л.И.	12.86
Личн.пр.	Навиков	А.И.	12.86

ТП 503-6-9.86

КЖИ-006

Изделие закладное
МНБ

Стадия

РП

2,3

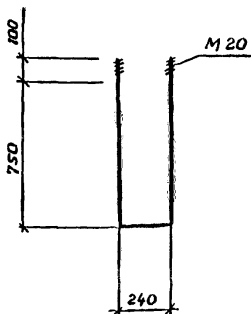
Масштаб

1:10

Лист

Листов 1

Воскомнефтепродукт СССР
ГИПРОНЕФТЕТРАНС
г. Волгоград



Длина развертки $L=1940$ мм

Привязан			
Цена №			

Разраб.	Соловьева	<i>Соловьева</i>	07.86
Провер	Хоперская	<i>Хоперская</i>	07.86
Рук. гр.	Хоперская	<i>Хоперская</i>	07.86
Нач. отд.	Сивалов	<i>Сивалов</i>	07.86
Н. контр.	Александрова	<i>Александрова</i>	07.86
Гл. инж. пр.	Новиков	<i>Новиков</i>	07.86

ТП 503-6-9.86

КЖИ-007

Изделие закладное
МН7

Стадия	Масса	Масштаб
РП	2,6	1:20
Лист		Листов 1
Госкомнефтепродукт СССР		
ГИПРОНЕФТЕТРАНС		
г. Рязань 2007		

φ 20 А I ГОСТ 5781-82 *

Формат	Зона	Поз	Обозначение	Наименование	Кол.	Примечание
				<u>Детали</u>		
Б.ч.	1		КЖИ - 008 - 01	Уголок		
				Уголок $\frac{Б50 \times 50 \times 5 \text{ ГОСТ } 8509-72^*}{\text{Встзкп } 2 \text{ ГОСТ } 535-79^*}$		
				$l = 5030 \text{ мм}$	1	19,0 кг
Б.ч.	2		КЖИ - 008 - 02	Анкер		
				$\phi \text{ } 6 \text{ А I ГОСТ } 5781 - 82^*$		
				$l = 270 \text{ мм}$	12	0,1 кг

Привязан			

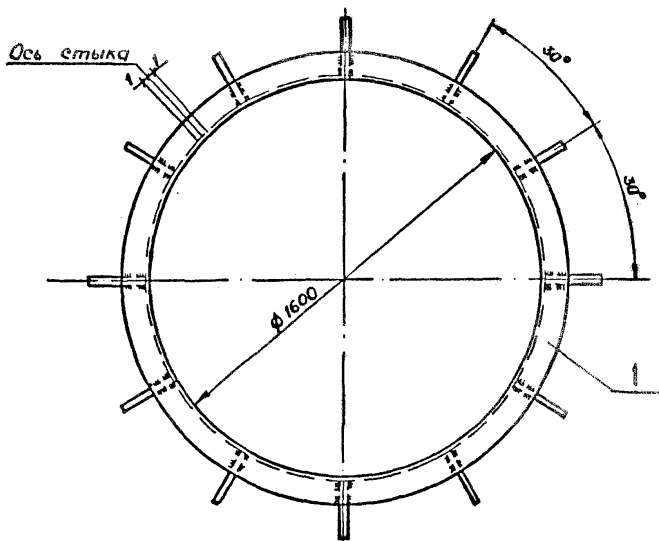
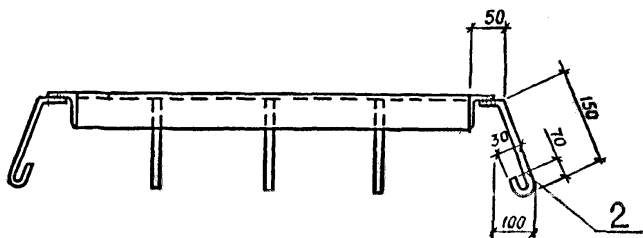
Разраб.	Соловьева	Д.И.	07.86
Проо.	Хоперская	Б.С.	07.86
Рук.гр.	Хоперская	В.И.	07.86
Нач.отд.	Сивалов	В.И.	07.86
Н. контр.	Александрова	В.И.	07.86

ТП 503-6-9.86

КЖИ-008

Изделие закладное
МНВ

Стация	Лист	Листов
РП	1	2
Всесоюзный нефтепродукт СССР		
ГИПРОНЕФТЕТРАНС		



Привязан			
Изм. №			

зр.аб.	Соловьева	Авдеев	27.86
овер.	Хоперская	РП	27.86
ик. зр.	Хоперская	А.П.С.	27.86
уч. отд.	Сивалов	А.П.С.	27.86
контр.	Александров	А.П.С.	27.86
инж. пр.	Новиков	А.П.С.	27.86

ТП 503-6-9.86

КЖИ - 008

Изделие закладное МН8

Этадия	Масса	Масштаб
РП	20,1	1:20
Лист 2		Листов
Госкомнаучтехпродукт СССР ГИПРОНЕФТТРАНС г. Москва		

№ документа	Зона	№	Обозначение	Наименование	Кол.	Примечание
				<u>Детали</u>		
Б.ч.		1	КЖИ-009-01	Стержень		
				Ш 16 А ГОСТ 5781-82*		
				Л 300...700 мм	11	1,10 кг
Б.ч.		2	КЖИ-009-02	Упор		
				Узелок 530x50x5 ГОСТ 8509-72*		
				Вер 3 кл 2 ГОСТ 535-79*		
				Р = 60 мм	4	0,20 кг
Б.ч.		3	КЖИ-009-03	Кольцо		
				Лист 8 ГОСТ 19903-74*		
				Ст 3 ГОСТ 14637-79		
				Р = 800 мм	1	31,4 кг

Привязан

Чис №

Автор	Соловьев	Рис.	07.86
Провер	Хоперская	Стр.	07.86
Руч зр	Хоперская	АТТ	07.86
Нач отд	Сивалов	Рис	07.86
Начонтр	Александров	Рис	07.86
С.инж.ор	Новиков	Рис	07.86

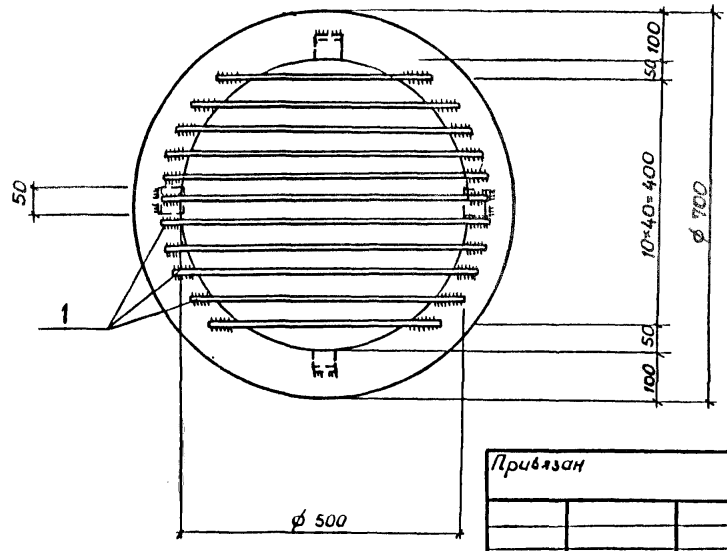
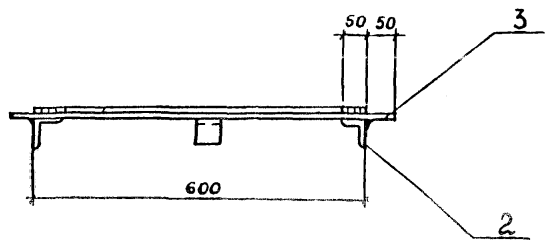
ТП 503-6-9.86

КЖИ-009

Крышка МК1

Студия	Лист	Листов
РП	1	2

Исключительные права принадлежат ИТБ ТДАНС



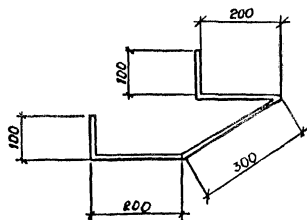
Приказ			
Инв. №			

Разраб.	Соловьева	Рисов.	07.86
Провер.	Хоперская	Инж.	07.86
Рук.вр.	Хоперская	Инж.	07.86
Нач.отд.	Сивалов	Инж.	07.86
Контр.	Александрова	Инж.	07.86
Гл.инж.пр.	Новиков	Инж.	07.86

ТП 503-6-9.86 КЖИ-009

Крышка МК1

Стадия	Масштаб	Масштаб
РП	4:3	1:10
Лист 2		Листов
Госкомнормативпродукт СССР		
ГИПРОНЕФТТРАНС		



Длина развертки $l = 900$ мм

Привязан

Име. №

Разраб.	Соловьева	27.86
Провер.	Хоперская	27.86
Руч.гр.	Хоперская	27.86
Нач.отд.	Сивалов	27.86
Н.контр.	Александров	27.86
Л.инж.пр.	Новиков	27.86

ТП 503-6-9.86

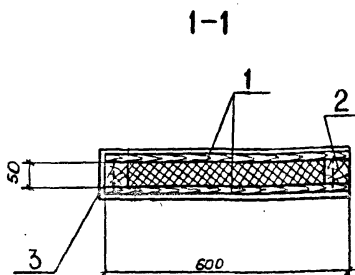
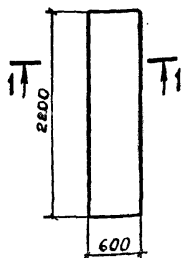
КЖИ-010

Скоба с1

Стадия	Масса	Масштаб
РП	1,5	1:10
Лист	Листов 1	

φ10A1 ГОСТ 5781-82

Госкоминформпродукт СССР
ГИПРОНЕФТТРАНС



Код	Сфера	Поз.	Обозначение	Наименование	Кол.	Примечание
				<u>Материалы</u>		
Б.4		1		Доска $h=32\text{мм}$ $l=100\text{мм}$	2	
Б.4		2		Брус $50 \times 50 \times 2200$	2	
Б.4		3		Сталь листовая $\delta=1\text{мм}$	3,2	м^2

Древесину щита пропитать антисептиками.

Привязан

Чиб. №

Разраб.	Соловьев	Ползунов	07.86
Пробер	Хоперская	Бил	07.86
Рук. гр.	Хоперская	В.И.Иван	07.86
Нач. отд.	Сивалов	В.И.Иван	07.86
Н. контр.	Александров	В.И.Иван	07.86
Гл. инж. пр.	Новиков	В.И.Иван	07.86

ТП 503-6-9.86

КЖИ-011

Щит деревянный
щ1

Стадия	Масса	Масштаб
РП		1:20
Лист	Листов 1	
Воскомнефтепродукт СССР		
ГИПРОНЕФТЕТРАНС		

Формат	Зона	Поз.	Обозначение	Наименование	Кол.	Примечание
				<u>Материалы</u>		
Б.ч		1		Узелок Б-160*100*10 ГОСТ 8510-72* ВСтЗсп 5 ГОСТ 535-79	2376	к 2
Б.ч		2		Узелок Б-50*50*5 ГОСТ 8509-72* ВСтЗсп 5 ГОСТ 535-79	60,0	к 2
Б.ч		3		Узелок Б-75*75*6 ГОСТ 8509-72* ВСтЗсп 5 ГОСТ 535-79	73,4	
Б.ч		4		Полоса А 8*320 ГОСТ 82-70* ВСтЗсп 5 ГОСТ 14637-79	120,6	к 2

Привязан			
И/в. №:			

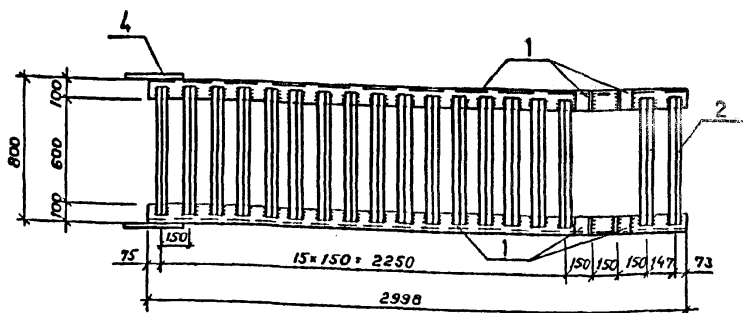
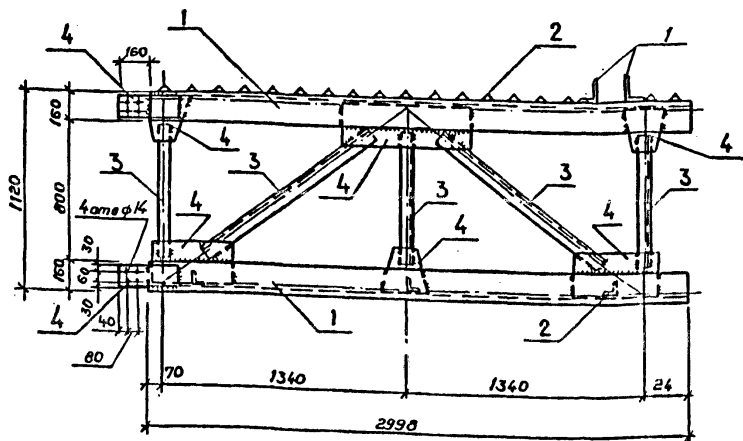
Разработ	Соловьева	Дневн	07.86
Провер	Хоперская	К	07.86
Рук.вр	Хоперская	И/Пом	07.86
Нач.отд	Сивалов	И/Пом	07.86
Н.контр	Александров	И/Пом	07.86
Д.инж.пр	Новиков	И/Пом	07.86

ТП 503-6-9.86

КМН-001

Секция М1

Стадия	Лист	Листов
РП	1	2
Госкомитет по продукту СССР ГИПРОНЕФТЕТРАНС г. Москва		



Привязан

Лист №:

Разраб.	Соловьева	В.И.	07.86
Проект.	Хоперская	В.И.	07.86
Руч. эр.	Хоперская	В.И.	07.86
Ноч. отд.	Сивадов	В.И.	07.86
Н. контр.	Александрова	В.И.	07.86
Инж. пр.	Носиков	В.И.	07.86

ТЛ 503-6-9.86

КМИ-001

Секция М1

Стадия

Масса

Масштаб

РП

499,0

1:25

Лист 2 Листов

Госстаннергапродукт СССР
ГНПРОНЕФТТРАНС

Формат	Зона	Поз.	Обозначение	Наименование	Кол.	Примечание
				<u>Материалы</u>		
Б.ч.		1		Уголок 5160*100*10 ГОСТ 8510-72* в ст 3 сп 5 ГОСТ 535-79 *	2416	кг
Б.ч.		2		Уголок 550*50*5 ГОСТ 8509-72* в ст 3 сп 5 ГОСТ 535-79 *	39,2	кг
Б.ч.		3		Уголок 575*75*6 ГОСТ 8509-72* в ст 3 сп 5 ГОСТ 535-79 *	324	кг
Б.ч.		4		Сталь просеочно-вытяжная ПВ 510, ГОСТ 8568-77 *	502	кг
Б.ч.		5		Полоса АВ*320 ГОСТ 82-70* в ст 3 сп 5 ГОСТ 14637-79*	116,6	кг

Приложения			
Име №:			

Разраб.	Соловьева	<i>[Signature]</i>	07.86
Проез	Хоперская	<i>[Signature]</i>	07.86
Рук. гр.	Хоперская	<i>[Signature]</i>	07.86
Нач. отд.	Сивада	<i>[Signature]</i>	07.86
Н. контр.	Александрова	<i>[Signature]</i>	07.86

ТП 503-6-9.86

КМИ-002

Секция М2

Стадия	Лист	Листов
РП	1	2
Госкомнефтепродукт СССР		
ГПРОНЕФТЕТРАНС		

Формат	Зона	Поз.	Обозначение	Наименование	Кол.	Примечание
				<u>Материалы</u>		
Б.ч.		1		Уголок 5-160x100=10 ГОСТ 8510-72 Ст 3сп ГОСТ 535-79*	162,4	кг
Б.ч.		2		Уголок 5-50x50=5 ГОСТ 8509-72* Ст 3сп ГОСТ 535-79*	18,1	кг
Б.ч.		3		Уголок 6-75x75=6 ГОСТ 8509-72 Ст 3сп ГОСТ 535-79*	4,10	кг
Б.ч.		4		Сталь прокатно-вытяжная ЛВ 510 ГОСТ 8568-77*	33,4	кг

Привязан			
И.в. №			

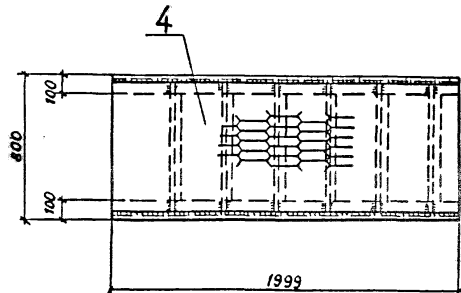
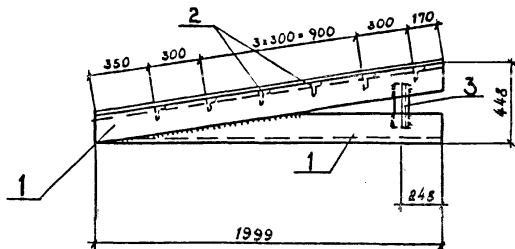
Разраб.	Соловьева	<i>[Signature]</i>	07.86
Провер.	Холерская	<i>[Signature]</i>	07.86
Рук. гр.	Холерская	<i>[Signature]</i>	07.86
Нач. отд.	Сивалов	<i>[Signature]</i>	07.86
И.контр.	Александров	<i>[Signature]</i>	07.86
Гл. инж. пр.	Новиков	<i>[Signature]</i>	07.86

ТП 503-6-9.86

КМН-003

Секция МЗ

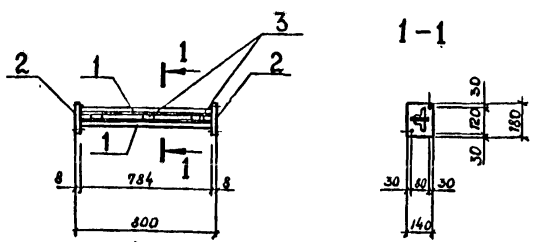
Страниц	Лист	Листов
РП	1	2
Госкоммертпродукт СССР ГИПРОНЕФТЕТРАНС • Москва		



Привязан			
Инв. №			

Разраб	Борозденков Б.В.	07.85
Провер	Хоперская Ф.И.	07.86
Рук.вр.	Хоперская В.И.	07.84
Нач.отд.	Сивалов В.П.	07.86
Н.контр.	Александрова Ф.И.	07.85
Гл.инж.п.	Новиков В.В.	07.86

ТП 503-6-9.86		КМН - 003	
Секция М3		Стадия	Масса
		РП	218,0
		Масштаб	1:25
		Лист 2	Листов
Госкомнефтепродукт СССР			
ГИПРОНЕФТЕТРАНС			



Формат	Зона	Лист	Обозначение	Наименование	Кол	Примечание
				<u>Материалы</u>		
Б4	1			Уголок 560x50x5 ГОСТ 8309-72* Вместо 5 ГОСТ 535-79*	6,1	к2
Б4	2			Полоса 8x180 ГОСТ 103-76* Вместо 5 ГОСТ 535-79*	3,4	к2
Б4	3			Полоса 4x40 ГОСТ 103-76* Вместо 5 ГОСТ 535-79	0,7	к2

Привязан			
Инв. №			

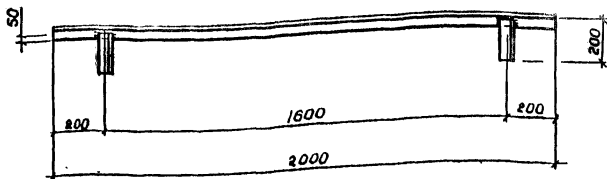
Разраб	Борозденко	Б.В.	07.86
Провер	Коперская	В.П.	07.86
Руч. зр.	Коперская	В.П.	07.86
Нач. отд.	Сиволов	В.П.	07.86
И. контр.	Александров	В.П.	07.86
Инж. пр.	Новиков	В.П.	07.86

ТП 503-6-9.86

КМН-004

Секция М4

Стадия	Масса	Масштаб
РП	10,1	1:50
Лист	Листов 1	
Госкомнефтепродукт СССР ГИПРОНЕФТЕТРАНС		



Привязан			
Изм. №			

Разраб.	Бороваденко	Бр	07.86
Провер	Хоперская	Ф	07.86
Рук.вр.	Хоперская	В.П.	07.86
М.ч.отд.	Сивялов	В.П.	07.86
Н.контр.	Александров	В.П.	07.86
Гл.инж.пр.	Новиков	В.П.	07.86

Т П 503-6-9.86

КМН - 005

Секция М5

Стация	Масса	Масштаб
РП	19,2	1:25
Лист	Листов 1	

Учлоок 675*75*6 ГОСТ 8509-72*

Госкомнефтепродукт СССР
ТИПРОНЕФТТРАНС

Формат	Зона	Поз.	Обозначение	Наименование	Кол.	Примечание
				<u>Материалы</u>		
Б.ч.		1		Швеллер 14 ГОСТ 8240 - 72 Ст3 кп2 ГОСТ 535-79	250	кг
Б.ч.		2		Полоса 10*150 ГОСТ 103 - 76 Ст3 кп2 ГОСТ 535-79	4,5	кг

Привязан			
Ш.ч. №:			

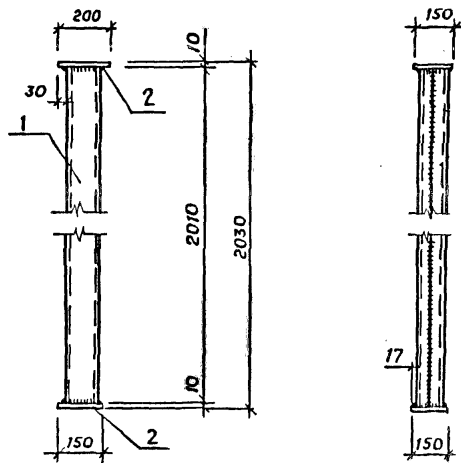
Разраб.	Бороваденкова	<i>Б.Б.</i>	07.86
Пров.	Хоперская	<i>С.С.</i>	17.86
Р.ч. гр.	Хоперская	<i>Н.Н.</i>	02.86
Нач. отд.	Сивалов	<i>В.В.</i>	07.86
Н. контр.	Захаров	<i>В.В.</i>	07.86

ТП 503-6-9.86

КМИ - 006

Стойка СК 1

Стадия	Лист	Листов
РП	1	2
Госкомнефтепродукт СССР		
ГИПРОНЕФТЕТРАНС		



Привязан

Линя №:

Разраб.	Пономарева	20.08.86	19.86
Пров.	Холерская	10.08	02.86
Руч. ер.	Холерская	10.08	02.86
Нач. отд.	Сивалов	10.08	02.86
Н. контр.	Александров	10.08	02.86
Б. инж. пр.	Новиков	10.08	02.86

ТП 503-6-9.86

КМИ-006

Стойка СК1

Стадия	Масса	Масштаб
РП	30,0	1:20

Лист 2 | Листов

Госкомнефтепродукт СССР
ГИПРОНЕФТЕТРАНС

Формат	Зона	Поз.	Обозначение	Наименование	Кол.	Примечание
				<u>Материалы</u>		
Б.у		1		Швеллер 12 ГОСТ 8240-82 ВСтЗ кл2 ГОСТ 535-79*	11,8	кг
Б.у		2		Полоса 62.10*150 ГОСТ 103-76* ВСтЗ кл2 ГОСТ 535-79*	2,4	кг

Прочтязан

Имя №:

Разраб.	Соловьева	В.И.	07.86
Проф.	Хоперская	В.И.	07.86
Рук. эк.	Хоперская	В.И.	07.86
Нач. отд.	Сивалов	В.И.	07.86
Н. контр.	Захаров	В.И.	07.86

ТП 503-6-9.86

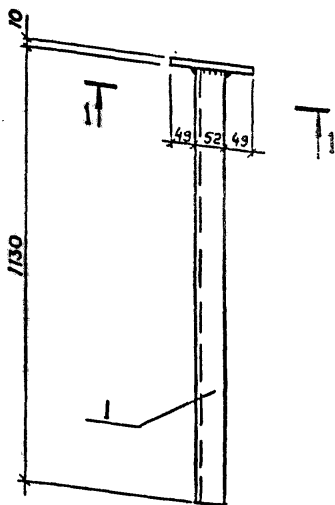
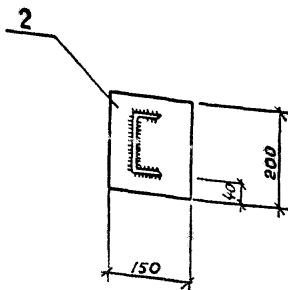
КМИ-007

Стойка СК2

Стадия	Лист	Листов
РП	1	2

Искамнефтепродукт СССР
ГИПРОНЕФТЕТРАНС

1-1



Привязан

Лист №:

Разраб.	Соловьева	Дата	07.86
Провер.	Хоперская	Дата	07.86
Рук. гр.	Хоперская	Дата	07.86
Нач. отд.	Сивалов	Дата	07.86
Н.контр.	Захаров	Дата	07.86
Л.и.м.ж.пр.	Новиков	Дата	07.86

ТП 503-6-9.86

КМИ-007

Стойка СК2

Стадия	Масса	Масштаб
РП	14,3	1:10
Лист 2		Листов
Усконнефтепродукт СССР		
ГИПРОНЕФТЕТРАНС		

Формат	Зона	Поз.	Обозначение	Наименование	Кол.	Примечание
				<u>Материалы</u>		
Б.ч.	1			Швеллер 12 ГОСТ 8240-82 ВСТЗ кл 2 ГОСТ 535-79*	9,4	кг
Б.ч.	2			Полоса 5-210*150 ГОСТ 103-76 ВСТЗ кл 2 ГОСТ 535-79*	2,4	кг

Протяган			
Цена №			

Разраб.	Соловьева	Д.И.	07.86
Пров.	Хоперская	И.И.	07.86
Руч. гр.	Хоперская	И.И.	07.86
Нач. отд.	Сивалов	И.И.	07.86
Н. контр.	Захаров	И.И.	07.86

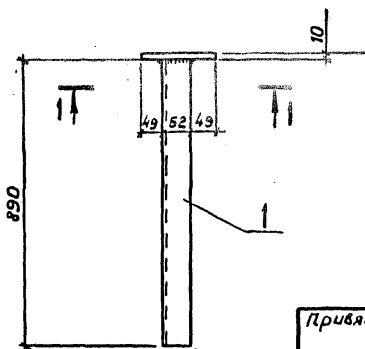
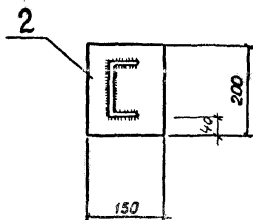
ТП 503-6-9.86

КМИ-008

Стойка СКЗ

Стандия	Лист	Листов
РП	1	2
/о сканнертепродукт СССР		
ГИПРОНЕФТЕТРАНС		

1-1



Привязан

ЛНВ.№

Разроб	Соловьев	Рис	07.86
Провер	Холерская	Лит	07.86
Рук.вр	Холерская	Лит	07.86
Н.контр	Сивалов	Лит	07.86
Л.инж.пр	Новиков	Лит	07.86

Т П 503-6-9.86

КМИ-008

Стойка СК-3

Стация	Масса	Масштаб
РП	11,8	1:10
Лист 2		Листов
Госкомнатурпродукт СССР ГИПРОНЕФТЕТРАНС		

Формат	Зона	Поз.	Обозначение	Наименование	Кол.	Примечание
				<u>Материалы</u>		
Б.у		1		УГОЛОК $\frac{Б50 \times 50 \times 5 \text{ ГОСТ } 8509-72}{ВСТЗ \text{ кп } 2 \text{ ГОСТ } 5335-79^*$	21,2	кг
Б.у		2		СЕТКА $\text{N } 45 \times 3 \text{ ГОСТ } 5336-80$	1	4,62 кг
Б.у		3		$\phi 6 \text{ А I ГОСТ } 5781-82^*$	1,24	кг

Привязан

Лист №:

Разраб.	Соловьева	27.86
Пров.	Хоперская	27.86
Дук. гр.	Хоперская	27.86
Нач. отд.	Сивалова	27.86
Н. контр.	Захаров	27.86

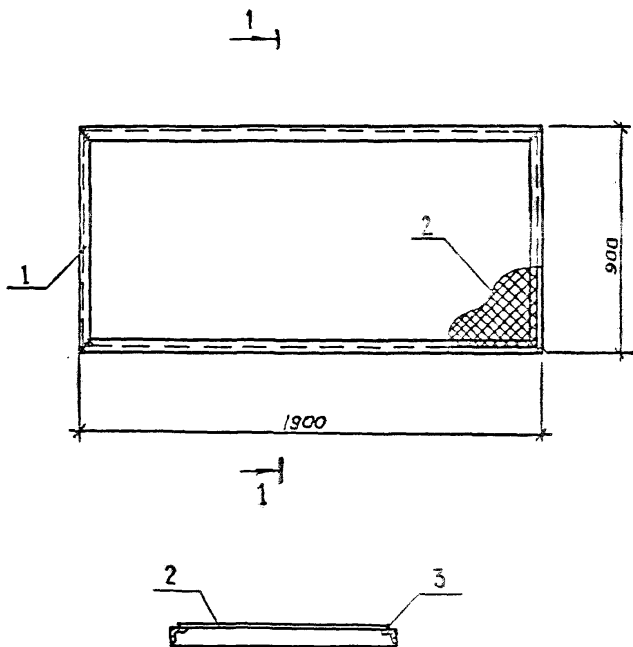
ТП 503-6-9.86

КМИ-009

Ограждение
ОГ1

Стадия	Лист	Листов
РП	1	2

Госкомнефтепродукт СССР
ГИПРОНЕФТСТРАНС



Привязан

Цена №

Разраб.	Соловьева	07.86
Пров.	Холперская	07.86
Рис. зр.	Холперская	07.86
Нач. отд.	Сивалов	07.86
Н. кантр.	Александрова	07.86
Л. инж. пр.	Новиков	07.86

ТП 503-6-9.86

КМИ-009

Ограждение ОГ1

Стадия	Масса	Масштаб
РП	25,82	1:20

Лист 2 | Листов

Госкомнефтепродукт СССР
ГП «РОСНЕФТЕТРАНС»

Формат	Зона	Пос.	Обозначение	Наименование	Кол.	Примечание
				<u>Материалы</u>		
Б.у	1			Уголок $5-50 \times 50 \times 5$ ГОСТ 8509-72* ВСтЗ кп 2 ГОСТ 535-79*	13,6	кг
Б.у	2			Полоса 4×120 ГОСТ 103-76* ВСтЗ кп 2 ГОСТ 535-79*	0,45	кг
Б.у	3			Сетка $\# 45 \times 3$ ГОСТ 5336-80	1	2,3 кг
Б.у	4			ф 6АГ ГОСТ 5781-82	0,8	кг

Привязан

Линя №:

Разр. об.	Соловьева	В.И.	07.86
Проект	Холерская	В.И.	07.86
Рук. пр.	Холерская	В.И.	07.86
Нач. отд.	Сивалов	В.И.	07.86
Н. контр.	Александрова	В.И.	07.86

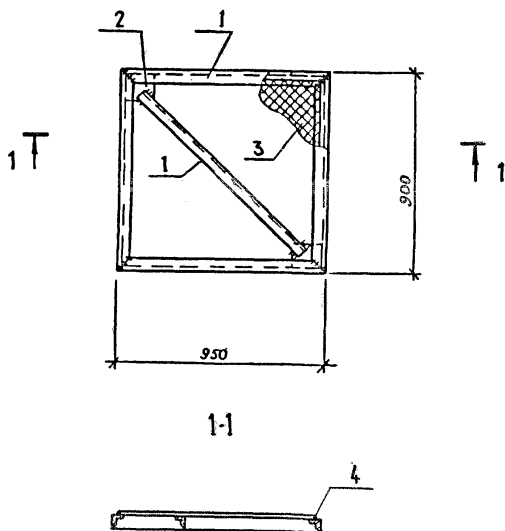
ТП 503-6-9.86

КМИ-010

Ограждение ОГ2

Стадия	Лист	Листов
РП	1	2

Госкоминформатпродукт СССР
ГИПРОНЕФТЕТРАНС



Привязан

Имя №

Разработ	Соловьева	Дата	07.86
Провер	Хоперская	Дата	07.86
Рис. №	Хоперская	Дата	07.86
Нач. отд.	Сивалов	Дата	07.86
Н.контр.	Александрова	Дата	07.86
Гл. инж. пр.	Новикова	Дата	07.86

ТЛ 503-6-9.86

КМН-010

Ограждение 0Г2

Стадия	Масса	Масштаб
РП	17,2	1:20
Лист 2		Листов
Госкомнефтепродукт СССР		
ГИПРОНЕФТЕТРАНС		

Формат	Зона	Поз.	Обозначение	Наименование	Кол.	Примечание
				<u>Материалы</u>		
Б.ч.		1		Уголок 5-50*50*5 ГОСТ 8509-72* ВСТЗ мп2 ГОСТ 535-79*	13,6	кг
Б.ч.		2		Сетка №45*3 ГОСТ5336-80	1	2,3 кг.
Б.ч.		3		φ 6AI ГОСТ 5781-82	0,8	кг

Привязан			
Иное №			

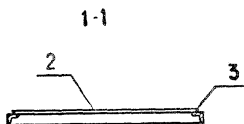
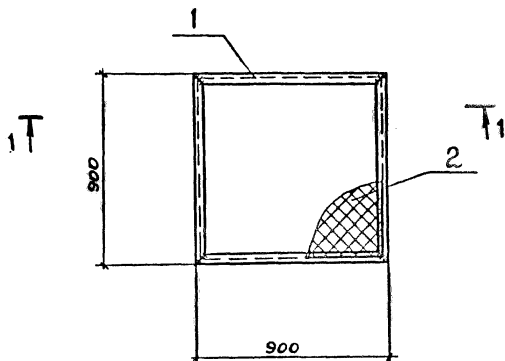
Разраб.	Соловьева	<i>СЛ</i>	07.86
Пров.	Хоперская	<i>СЛ</i>	07.86
Рук. гр.	Хоперская	<i>СЛ</i>	07.86
Нач. отд.	Сивалов	<i>СЛ</i>	07.86
Н. контр.	Александрова	<i>СЛ</i>	07.86

ТП 503-6-9.86

КМИ-011

Организация ОГЗ

Студия	Лист	Листов
РП	1	2
/Воскомнефтепродукт СССР ГИПРОНЕФТ Е Т Р А Н С		



Разраб.	Соловьева	В.В.	07.86
Провер.	Холгерская	В.В.	07.86
Рук.вр.	Холгерская	В.В.	07.86
Нач.отд.	Сивалов	В.В.	07.86
Н.контр.	Александров	В.В.	07.86
Гл.инж.пр.	Новиков	В.В.	07.86

Т.П. 503-6-9.86

КМН-011

Ограждение
ОГЗ

Стадия	Масса	Масштаб
РП	16,7	1:20
Лист 2		Листов
Госкомнефтепродукт СССР ГИПРОНЕФТЕТРАНС • Разработано		

Формат	Зона	Поз.	Обозначение	Наименование	Кол.	Примечание
				СТ1		
				Материалы		
Б.4		1		Труба □ 60×50×3ГЧ14-5-462-76 Вст 3кл 2 ГОСТ 11474-76	8,5	кг
Б.4		2		Уголок 18×18×1,5 ГОСТ 19771-74 Вст 3кл 2 ГОСТ 11474-76	1,2	кг
Б.4		3		Винт М4×8 ГОСТ 17475-80	0,01	кг
				СТ2		
				Материалы		
Б.4		1		Труба □ 60×50×3ГЧ14-5-462-76 Вст 3кл 2 ГОСТ 11474-76	6,5	кг
Б.4		2		Уголок 18×18×1,5 ГОСТ 19771-74 Вст 3кл 2 ГОСТ 11474-76	0,9	кг
Б.4		3		Винт М4×8 ГОСТ 17475-80	12	0,01

Привязан

Ш.И.В. №:

Разраб	Соловьев	В.И.	07.86
Провер	Хоперская	В.И.	07.86
Руч. зр	Хоперская	В.И.	07.86
Нач. отд	Сиволов	В.И.	07.86
Н.контр	Александров	В.И.	07.86
Гл. инж. пр	Новиков	В.И.	07.86

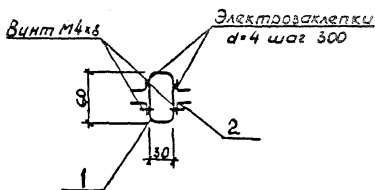
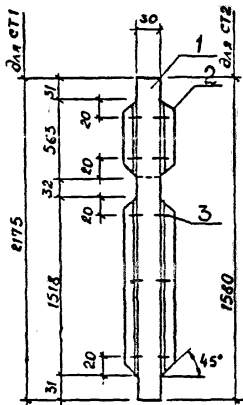
Т П 503-6-9.86

КМИ-012

Стойки СТ1, СТ2

Стадия	Лист	Листов
РП	1	2

Бюро конструкторского производства ВСОР
ГИПРОНЕФТЕТРАНС
г. Волгоград



Привязан

Изм. №

Разраб.	Плакушева	В.Лек.	07.86
Провер	Хоперская	В.М.	07.86
Рук.вр.	Хоперская	В.М.	07.86
Нач.отд.	Сивалов	В.М.	07.86
Н.контр.	Александров	В.М.	07.86
Гл.инж.пр.	Новиков	В.М.	07.86

Т П 503-6-9.86

КМН-012

Стойки СТ1, СТ2

Станд.	Масса	Масштаб
РЛ		
Лист 2		Листов
Госкомнефтьпроект СССР		
ГИПРОНЕФТТРАНС		

Код	Зона	Паз.	Обозначение	Наименование	Кол.	Примечание
				Ст 4		
				<u>Материалы</u>		
Б4		1		Труба $\square 60 \times 30 \times 3$ ТУ 14-3-462-76 Вст 3 кл 2 ГОСТ 11474-76	5,2	кг
				L = 1334		
Б4		2		Уголок 18*18*1,5 ГОСТ 19771-74 Вст 3 кл 2 ГОСТ 11474-76	1,0	кг
				<u>Стандартные изделия</u>		
Б4		3		Винт М4*8 ГОСТ 17473-80	5	0,01
				Ст 5		
				<u>Материалы</u>		
Б4		1		Труба $\square 60 \times 30 \times 3$ ТУ 14-3-462-74 Вст 3 кл 2 ГОСТ 11474-76	1,93	кг
Б4		2		Уголок 18*18*1,5 ГОСТ 19771-76 Вст 3 кл 2 ГОСТ 11474-76	0,31	кг
				<u>Стандартные изделия</u>		
Б4		3		Винт М4*8 ГОСТ 17473-80	2	0,01

Привязан

ИИВ.Н°

Разраб.	Слободова	12.86	12.86
Проб.	Холерская	12.86	12.86
Рук.пр.	Холерская	12.86	12.86
Нач.отд.	Сидяков	12.86	12.86
Н.контр.	Александрова	12.86	12.86
Инж.пр.	Нобиков	12.86	12.86

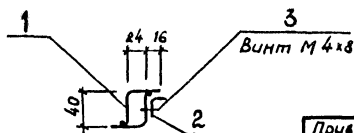
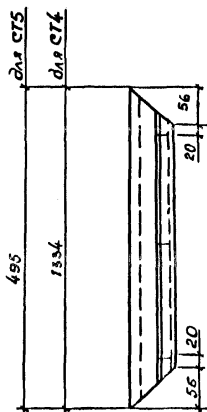
Т П 503-6-9.86

КМИ -013

Стойки СТ4, СТ5

Стадия	Лист	Листов
РП	1	2

Госкомнефтепродукт СССР
ГИПРОНЕФТЕТРАНЗ
г. Волгоград



Привязан

ЦНБ №

Разраб	Лякуцэвич	Р. С. С. С.	07.86
Провер	Хоперская	С. П.	07.86
Рук.вр.	Хоперская	В. П.	07.86
Нач.отд.	Сивалов	В. П.	07.86
Н.контр.	Ласкесинская	В. П.	07.86
Гл.инж.пр.	Новиков	В. П.	07.86

Т П 503-6-9.86

КМН - 013

Стойки СТ4, СТ5

Стация	Масса	Масштаб
РП		
Лист 2	Листов	
Госкомнормативный продукт СССР ГИПРОНЕФТЕТРАНС		

Формат	Зона	Поз.	Обозначение	Наименование	Кол.	Примечание
				<u>Материалы</u>		
Б4		1		Труба □60×30×3 ТУ 14-3-462-76 В Ст3кп2 ГОСТ11474-76	8,5	кг
Б4		2		Уголок 18×18×1,5 ГОСТ19771-74 В Ст3кп2 ГОСТ11474-76	1,6	кг
				<u>Стандартные изделия</u>		
Б4		3		Винт М4×8 ГОСТ17473-80	9	0,01

Привязан:

ИНВ.№			

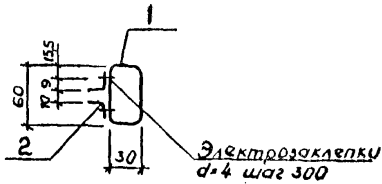
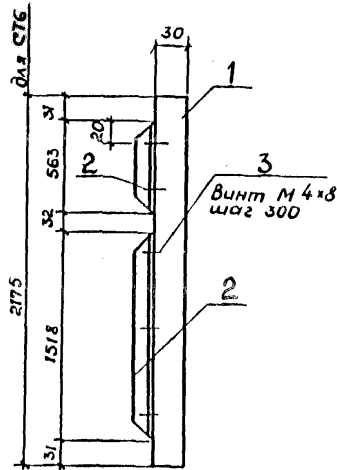
Разраб.	Соловьева	Лесина	12.86
Проб.	Халперская	Лесина	12.86
Рук.гр.	Халперская	Лесина	12.86
Начатд.	Сибалов	Лесина	12.86
Н.контр.	Александрова	Шиль	12.86

ТП503-6-9.86

КМИ-014

Стопка СТ6

Стадия	Лист	Листов
РП	1	2
Госкомнефтепродукт СССР		
ГИПРОНЕФТЕТРАНС		
г. Волгоград		



Привязан			
Изм. №			

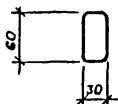
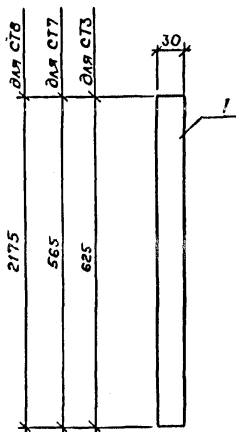
Разработ	Лакшущева	В.И.Иванов	07.86
Провер	Хоперская	В.И.Иванов	07.86
Рук. зр.	Хоперская	В.И.Иванов	07.86
Нач. отд.	Сивачев	В.И.Иванов	07.86
Н.контр.	Александров	В.И.Иванов	07.86
Инж. пр.	Новиков	В.И.Иванов	07.86

ТП 503-6-9.86

КМИ-014

Стойка СТ6

Стадия	Масса	Масштаб
РП	10,1	1:20
Лист 2		Листов
Бюро конструкторского ЦСР ГИПРОНЕФТЕТРАНС		



Привязан

Шпона:

Разраб.	Локущева	Л.И.И.	07.86
Провер.	Хоперская	Д.Н.	07.86
Рук. ер.	Хоперская	В.И.	07.86
Нач. отд.	Сивалов	А.И.	07.86
Н. контр.	Александров	В.И.	07.86
Гл. инж. пр.	Новиков	В.И.	07.86

ТП 503-6-9.86

КМН-015

Стойки СТ3, СТ7, СТ8

Стадия	Масса	Масштаб
РП	2,5 2,2 7,6	1:20
Лист	Листов 1	
Госкомнефтепродукт СССР ГНПРОНЕФТЕТРАНС		

Труба $\varnothing 60 \times 30 \times 3$ ТУ14-3-462-76
Всг 3 кл 2 ГОСТ 11474-76

Формат	Зона	Пос.	Обозначение	Наименование	Кол	Примечание
				<u>Материалы</u>		
Б.ч.		1		Уголок 575x75x6 ГОСТ 8509-72 вет 3 кл 2 ГОСТ 535-79	11,0	кз
Б.ч.		2		Уголок 6-60x50x4 ГОСТ 8509-72 вет 3 кл 2 ГОСТ 535-79	7,0	кз

Привязан

Ци № №

Разраб	Бородинский	Б.ч.	07.86
Провер	Хоперская	Б.ч.	07.86
Рук.вр	Хоперская	Б.ч.	07.86
Нач.отд	Сивалов	Б.ч.	07.86
Н.контр	Александров	Б.ч.	07.86
Личнж.пр	Новиков	Б.ч.	07.86

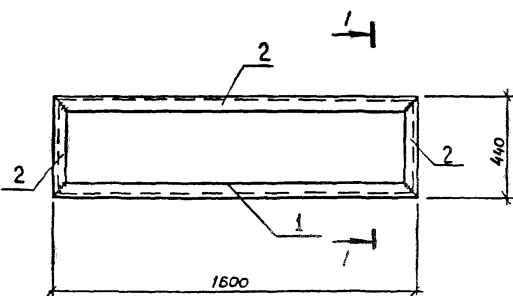
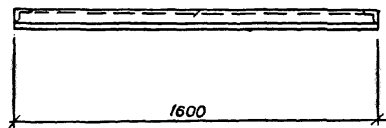
ТП 503-6-9.86

КМН - 016

Рама корпуса МК1

Стадия	Лист	Листов
РП	1	2

Госкомнефтепродукт СССР
ГИПРОНЕФТЕТРАНС



1-1



Привязан

Числ №

Разраб.	Борожденков	Бор	07.86
Проев.	Хоперская	Хоп	02.86
Рук. пр.	Хоперская	Хоп	01.86
Нач. отд.	Сивадов	Сив	07.86
Н. контр.	Захаров	Зах	07.86
Инж. пр.	Новиков	Нов	07.86

ТП 503-6-9.86

КМИ - 016

Рама карниза
МК1

Стадия	Масса	Масштаб
РП	18,0	1:10
Лист 2 Листов		
Госконнефтепродукт СССР ГНПРОНЕФТТРАНС		

Формат	Зона	Поз.	Обозначение	Наименование	Кол.	Примечание
				<u>Материалы</u>		
б.у		1		Уголок 6-75*75*6 ГОСТ 8509-72* Вст 3 кп 2 ГОСТ 535-79*	9,3	кг
б.у		2		Уголок 6-50*50*4 ГОСТ 8509-72* Вст 3 кп 2 ГОСТ 535-79*	6,9	кг

Привязан			
Имеет №:			

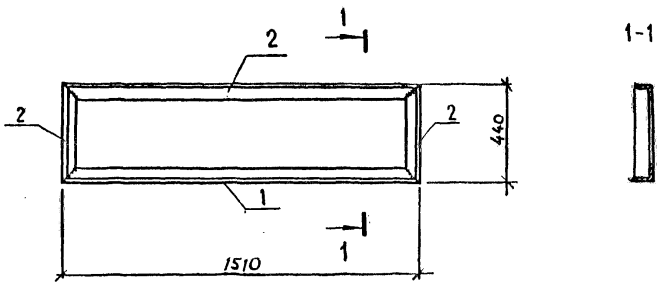
Разраб.	Борозденкова	Б.у	0286
Пров.	Хоперская	Б.у	07.86
Рук. ер.	Хоперская	Б.у	07.86
Нач. отд.	Сивадов	Б.у	07.86
Н. контр.	Захаров	Б.у	07.86

ТЛ 503-6-9.86

КМИ - 017

Рама карниза
МК 1^А

Стадия	Лист	Листов
рп	1	2
Юсконнефтепродукт СССР ГИПРОНЕФТЕТРАНС		



Привязан			
Лин №			

Разраб.	Пономаренко	Л.О.М.	07.86
Пров.	Хоперская	С.В.	07.86
Рук.вр.	Хоперская	С.В.	07.86
Нач.отд.	Сивалов	В.И.	07.86
Н.контр.	Александрова	В.В.	07.86
Гл.инж.пр.	Новиков	В.В.	07.86

ТП 503-6-9.86

КМН-017

Рама карниза
МК1^а

Стадия	Масса	Масштаб
РП	16,2	1:10
Лист 2		Листов
Гипронефтепродукт СССР ГИПРОНЕФТЕТРАНС		

Формат	Зона	Поз	Обозначение	Наименование	Кол.	Примечание
				<u>Материалы</u>		
Б.ч.		1		Уголок 5-75*75*6 ГОСТ 8509-72* СТЗ кл 2 ГОСТ 535-79*	11,0	кг
Б.ч.		2		Уголок 5-50*50*4 ГОСТ 8509-72* СТЗ кл 2 ГОСТ 535-79*	7,0	кг

Приязан

Линь №:

Разраб.	Пономарева	07.86	07.86
Прое.	Холперская	07.86	07.86
Рук. зр.	Холперская	07.86	07.86
Нач. отд.	Сивалов	07.86	07.86
Н. контр.	Александрова	07.86	07.86

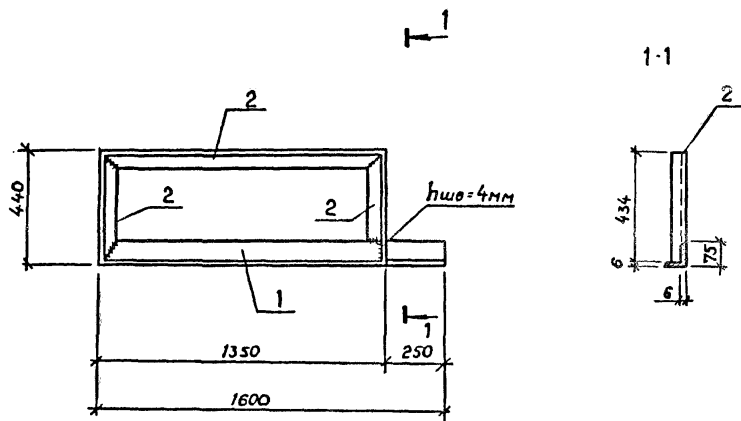
ТП 503-6-9.86

КМИ-018

Рама карниза
МКЗ

Стадия	Лист	Листов
РП	1	2

Иоскоминертпродукт СССР
ИНПРОНЕФТЕТРАНС
• ВОЛГОГРАД



Привязан

Лист №

Разраб.	Пономарева	ХОН	08.86
Провер.	Халперская	СН	07.86
Рук. гр.	Халперская	ВЛ	07.86
Нач. отд.	Сивалов	ВЛ	07.86
Н. контр.	Александров	ВЛ	07.86
Инж. пр.	Новиков	ВЛ	07.86

ТП 503-6-9.86

КМИ-018

Рама карниза
МК2

Стадия	Масса	Масштаб
РП	18,0	1:20
Лист 2		Листов
Госкомнефтепродукт СССР		
ГИПРОНЕФТЕТРАНС		
г. Волгоград		

Кол.	Примечание	Наименование	Обозначение	Поз.	Зона	Формат
			<u>МК 2^а</u>			
			<u>Материалы</u>			
				1		64
			Узелок 5-75*75*6 ГОСТ 8509-72* Ват 3 кл 2 ГОСТ 535-79			
				2		64
			Узелок 5-50*50*4 ГОСТ 8509-72* Ват 3 кл 2 ГОСТ 535-79			
			<u>МК 2^б</u>			
			<u>Материалы</u>			
				1		64
			Узелок 5-75*75*6 ГОСТ 8509-72* Ват 3 кл 2 ГОСТ 535-79*			
				2		64
			Узелок 5-50*50*4 ГОСТ 8509-72* Ват 3 кл 2 ГОСТ 535-79*			

Привязан:

Инд. №

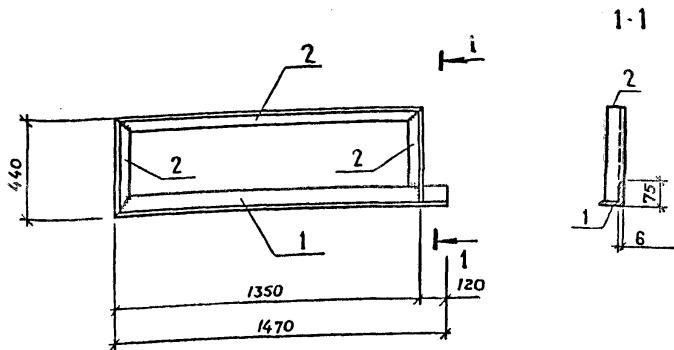
Разраб.	Барозденкава	Бороз	12.86
Проб.	Халерская	Халер	12.86
Руч. гр.	Халерская	Халер	12.86
Нач. отд.	Сивалов	Сивал	12.86
Н. канцлр.	Александрова	Александр	12.86
Лин. инж. пр.	Нобиков	Нобик	12.86

Т П 503-6-9.86

КМИ -019

Рама карниза
МК 2^а

Стация	Лист	Листов
РП	1	2
Госкоминформпродукт СССР		
ГИПРОНЕФ ТЕТРАНС		
г. Волгоград		



Рама карниза МК2^б зеркально МК2^а

Привязан

Лист №

Разраб.	Пономарев	<i>[Signature]</i>	91.6
Прое.	Халерская	<i>[Signature]</i>	97.8
Рук. гр.	Халерская	<i>[Signature]</i>	01.8
Нач. отд.	Сивацов	<i>[Signature]</i>	07.8
Н. контр.	Александров	<i>[Signature]</i>	07.10
Гл. инж. пр.	Новиков	<i>[Signature]</i>	02.10

ТП 503-6-9.86

КМИ-019

Рама карниза
МК2^а; МК2^б

Стадия	Масштаб	Масштаб
РП		
Лист 2		Листов
Госпланнефтепродукт СССР		
ГИПРОНЕФТЕТРАНС		
» «Власть»		

Формат	Зона	Поз.	Обозначение	Наименование	Кол.	Примечание
				P2		
				<u>Материалы</u>		
Б.ч.		1		Труба $\varnothing 60 \times 30 \times 3$ ТУ 14-3-462-76 Вст 3 кп 2 ГОСТ 11474-76	6,0	кг
Б.ч.		2		Уголок $18 \times 18 \times 1,5$ ГОСТ 19771-74 Вст 3 кп 2 ГОСТ 11474-76	1,2	кг
				<u>Стандартные изделия</u>		
				Винт М4×8 ГОСТ 17473-80	0,01	кг
				P5		
				<u>Материалы</u>		
Б.ч.		1		Труба $\varnothing 60 \times 30 \times 3$ ТУ 14-3-462-76 Вст 3 кп 2 ГОСТ 11474-76	6,0	кг
Б.ч.		2		Уголок $18 \times 18 \times 1,3$ ГОСТ 19771-71 Вст 3 кп 2 ГОСТ 11474-76	1,5	кг
				<u>Стандартные изделия</u>		
				Винт М4×8 ГОСТ 17473-80	0,01	кг
				P11		
				<u>Материалы</u>		
				Труба $\varnothing 60 \times 30 \times 3$ ТУ 14-3-462-76 Вст 3 кп 2 ГОСТ 11474-76	6,1	кг

Привязан

Лист №

Разраб.	Соловьева	<i>Соловьева</i>	12.86
Прозер.	Хоперская	<i>Хоперская</i>	12.86
Рук. гр.	Хоперская	<i>Хоперская</i>	12.86
Нач. отд.	Сидоров	<i>Сидоров</i>	12.86
Н. контр.	Захаров	<i>Захаров</i>	12.86
Л. инж. пр.	Новиков	<i>Новиков</i>	12.86

ТП 503-6-9.86

КМИ 020

Рисели Р2, Р5, Р11, Р16,
Р18, Р20

Стадия	Лист	Листов
РП	1	4

Госкомнефтепродукт СССР
ГИПРОНЕФТЕТРАНС
г. Волгоград

 Тилово4 проект 503-6-9.86
 НАБОМ 1
 копия верна

Формат Зона	Лист	Обозначение	Наименование	Кол.	Приме- чание
б.ч.	2		Уголок 18x18x15 ГОСТ 19771-74 Вст 3 кл 2 ГОСТ 11474-76	1.2	кг
			<u>Стандартные изделия</u>		
			Винт М 4x8		
			ГОСТ 17 473 - 80	0.01	кг
			<u>Р16</u>		
			<u>Материалы</u>		
б.ч.	1		Труба $\varnothing 60 \times 30 \times 3$ ТУ 14-3-462-76 Вст 3 кл 2 ГОСТ 11474-76	6.0	кг
б.ч.	2		Уголок 18x18x15 ГОСТ 19771-74 Вст 3 кл 2 ГОСТ 11474-76	1.2	кг
			<u>Стандартные изделия</u>		
			Винт М 4x8		
			ГОСТ 17473 - 80	0.01	кг
			<u>Р18</u>		
			<u>Материалы</u>		
б.ч.	1		Труба $\varnothing 60 \times 30 \times 3$ ТУ 14-3-462-76 Вст 3 кл 2 ГОСТ 11474-76	3.4	кг
б.ч.	2		Уголок 18x18x15 ГОСТ 19771-74 Вст 3 кл 2 ГОСТ 11474-76	1.1	кг

Привязки:

Ив. №			

Материал	Зона	Поз.	Обозначение	Наименование	Кол.	Примечание
				<u>Стандартные изделия</u>		
				Винт М4х8		
				ГОСТ 17473-80	0.01	к2
				<u>Р20</u>		
				<u>Материалы</u>		
34		1		Труба $\varnothing 60 \times 30 \times 3$ ТУ 14-3-462-76		
				Вст 3 кл 2 ГОСТ 11474-76	3.6	к2
34		2		Уголок $18 \times 18 \times 1.5$ ГОСТ 19771-74		
				Вст 3 кл 2 ГОСТ 11474-76	0.8	к2
				<u>Стандартные изделия</u>		
				Винт М4х8		
				ГОСТ 17473-80	0.01	к2

Привязан:

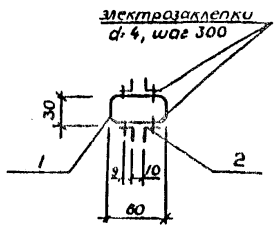
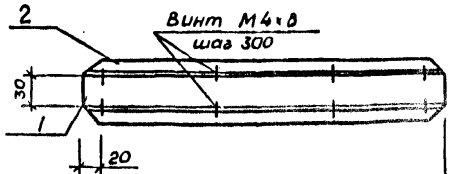
И.в. №

ТН 503-6-9.86

КМУ-020

Лист

3



для Р2	1470
для Р5	1905
для Р11	1555
для Р16	1535
для Р18	1395
для Р20	1025

Приоритет			
Цено №			

Разработ.	Соловьева	07.86
Проект.	Хоперская	07.86
Рис. эр.	Хоперская	07.86
Науч. отв.	Сивасов	07.86
Н. контр.	Захарова	07.86
Гл. инж. пр.	Новиков	07.86

ТП 503-6-9.86
 Ригели Р2, Р5, Р11, Р16
 Р18, Р20

КМИ-020

Стадия	Масса	Масштаб
РП		
Лист 4	Листов	
Госкомнефтепродукт СССР		
ГИПРОНЕФТЕТРАНС		

Формат	Зона	Поз	Обозначение	Наименование	Кол.	Примечание
				P1		
				<u>Материалы</u>		
Б.ч.		1		Труба $\varnothing 60 \times 30 \times 3$ ТУ 14-3-462-76 Вст 3 кл 2 ГОСТ 11474-76	5,73	кг
Б.ч.		2		Уголок 18x18x1,5 ГОСТ 19771-74 Вст 3 кл 2 ГОСТ 11474-76	1,12	кг
				<u>Стандартные изделия</u>		
		3		Винт М4x8 ГОСТ 17473-80	0,01	кг
				P4		
				<u>Материалы</u>		
		1		Труба $\varnothing 60 \times 30 \times 3$ ТУ 14-3-462-76 Вст 3 кл 2 ГОСТ 11474-76	7,4	кг
		2		Уголок 18x18x1,5 ГОСТ 19771-74 Вст 3 кл 2 ГОСТ 11474-76		
				<u>Стандартные изделия</u>	1,45	кг
		3		Винт М4x8 ГОСТ 1747-80	0,01	кг

Привязан

Изм №

Разраб.	Пономарева	Л.О.О.А	12.86
Провер.	Хоперская	Л.О.О.А	12.86
Рук. гр.	Хоперская	Л.О.О.А	12.86
Нач. отд.	Сивалов	В.И.И.И	12.86
Н. контр.	Захаров	В.И.И.И	12.86
Л. инж. пр.	Новиков	В.И.И.И	12.86

ТП 503-6-9.86

КМИ - 021

Ригели P1, P4, P10,
P12, P15, P17, P19

Студия	Лист	Листов
РП	1	4

Госкомнефтепродукт СССР
ГИПРОНЕФТЕТРАНС
г. Волгоград

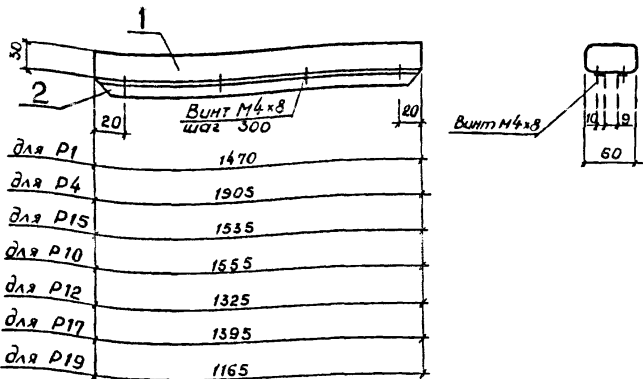
Формат	Зона	Поз.	Обозначение	Наименование	Кол.	Примечание
				<u>P10</u>		
				<u>Материалы</u>		
б.ч.		1		Труба $\varnothing 60 \times 30 \times 3$ ТУ 14-3-462-76 Вст 3 кл 2 ГОСТ 11474-76	6.1	к2
б.ч.		2		Уголок 18x18x1.5 ГОСТ 19771-74 Вст 3 кл 2 ГОСТ 11474-76	1.18	к2
				<u>Стандартные изделия</u>		
				Винт М4x8 ГОСТ 17473-80	0.01	к2
				<u>P12</u>		
				<u>Материалы</u>		
б.ч.		1		Труба $\varnothing 60 \times 30 \times 3$ ТУ 14-3-462-76 Вст 3 кл 2 ГОСТ 11474-76	5.2	к2
б.ч.		2		Уголок 18x18x1.5 ГОСТ 19771-74 Вст 3 кл 2 ГОСТ 11474-76	1.0	к2
				<u>Стандартные изделия</u>		
				Винт М4x8 ГОСТ 17473-80	0.01	к2
				<u>P15</u>		
				<u>Материалы</u>		
б.ч.		1		Труба $\varnothing 60 \times 30 \times 3$ ТУ 14-3-462-76 Вст 3 кл 2 ГОСТ 11474-76	6.0	к2

Привязан:			
Инд. №			

Форма	Зона	Поз.	Обозначение	Наименование	Кол.	Примечание
б.ч.		2		Уголок 18x18x15 ГОСТ 19771-74 Вст 3 кп ГОСТ 11474-76	1.16	к2
			<u>Стандартные изделия</u>			
				Винт М4x8 ГОСТ 17473-80	0.01	к2
			<u>Р17</u>			
			<u>Материалы</u>			
б.ч.		1		Труба $\varnothing 60 \times 30 \times 3$ ТУ 14-3-462-76 Вст 3 кп ГОСТ 11474-76	5.4	к2
б.ч.		2		Уголок 18x18x15 ГОСТ 19771-74 Вст 3 кп ГОСТ 11474-76	1.06	к2
			<u>Стандартные изделия</u>			
				Винт М4x8 ГОСТ 17473-80	0.01	к2
			<u>Р19</u>			
			<u>Материалы</u>			
б.ч.		1		Труба $\varnothing 60 \times 30 \times 3$ ТУ 14-3-462-76 Вст 3 кп ГОСТ 11474-76	4.5	к2
б.ч.		2		Уголок 18x18x15 ГОСТ 19771-74 Вст 3 кп ГОСТ 11474-76	0.89	к2
			<u>Стандартные изделия</u>			
				Винт М4x8 ГОСТ 17473-80	0.01	к2

Привязан:

ИИС. №



Приблизан

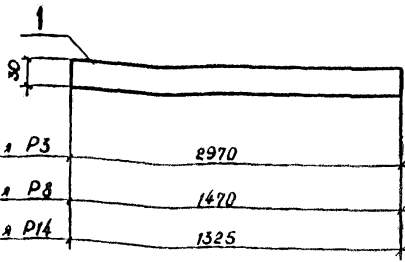
Изм. №2

Разраб	Соловьева	Визр	07.86
Првер	Хоперская	Визр	07.86
Рук.гр	Хоперская	Визр	07.86
Нач.отд	Сивалов	Визр	07.86
Н.контр	Александрова	Визр	07.86
Гл.инж.пр.	Новиков	Визр	07.86

ТП 503-6-9.86 КМИ-021

Рузели Р1, Р4, Р10
Р12, Р15, Р17, Р19

Стадия	Масса	Масштаб
РП		1:50
Лист 4 Листов		
Госкомнефтепродукт СССР ГИПРОНЕФТЕТРАНС		



для РЗ 8970
 для РВ 1470
 для Р14 1325



Привязан			
Ив. №			

Разраб	Полонярев	М.О.И.	Л.К.
Провер	Хоперская	Л.С.	Л.С.
Рук.гр.	Хоперская	Л.С.	Л.С.
Нач.отд	Сивалов	М.И.	Л.С.
Н.контр	Александрова	Л.С.	Л.С.
Гл.инж.пр	Новиков	Л.С.	Л.С.

Т П 503-6-9.86

КМН-022

Ригели РЗ, РВ, Р14

Стади	Масса	Масштаб
РП	1,15	
	6,0	
	5,2	

Лист 1 из листов 1

Труба $\varnothing 60 \times 30 \times 3$ ТУ 14-3-462-76
 В ст 3 кл 2 ГОСТ 11474-76

Безконтактный продукт СССР
 ГИПРОНЕФТЕТРАНС

Формат Зона	Поз	Обозначение	Наименование	Кол.	Приме- чанце
			<u>Р6</u>		
			<u>Материалы</u>		
Б.ч.	1		Уголок 40×40×2,5 ГОСТ 19771-74 Вст3 кл2 ГОСТ 11474-76	2,0	кг
Б.ч.	2		Уголок 18×18×1,5 ГОСТ 19771-74 Вст3 кл2 ГОСТ 11474-76	1,0	кг
			<u>Стандартные изделия</u>		
			Винт М4×8 ГОСТ 11473-80	0,01	
			<u>Р7</u>		
			<u>Материалы</u>		
Б.ч.	1		Уголок 40×40×2,5 ГОСТ 19771-74 Вст3 кл2 ГОСТ 11474-76	2,1	кг
Б.ч.	2		Уголок 18×18×1,5 ГОСТ 19771-74 Вст3 кл2 ГОСТ 11474-76	1,0	кг
			<u>Стандартные изделия</u>		
	3		Винт М4×8 ГОСТ 11473-80	0,01	

Привязан

Изм №

Разраб.	Пономарева	12.86
Пров.	Хоперская	12.86
Рук.гр.	Хоперская	12.86
Нач.отд.	Сивалов	12.86
Н.контр.	Захаров	12.86

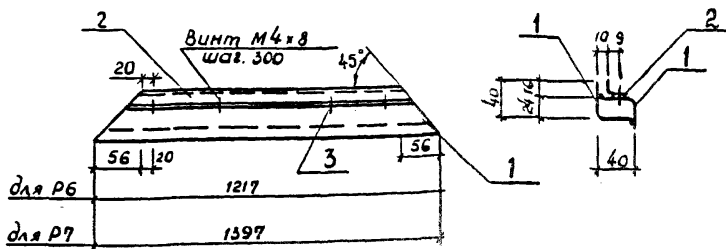
ТП 503-6-9.86

КМИ-023

Ригели Р6, Р7

Стадия	Лист	Листов
РП	1	2

Госкомнефтепродукт СССР
ГИПРОНЕФТЕТРАНС
г. Волгоград



Привязан

ЦНВ. №

Разраб	Пономарев	01.04.86	02.86
Провер	Холперская	01.04.86	02.86
Рук.вр	Холперская	01.04.86	02.86
Нач.отд	Сивалов	01.04.86	02.86
Н.контр	Александров	01.04.86	02.86
Гл.инж.пр	Новиков	01.04.86	02.86

ГП 503-6-9.86

КМН-023

Ригели Р6, Р7

Стадия	Масса	Масштаб
РП		
Лист 2	Листов	
Госкомнефтепродукт СССР ГИПРОНЕФТЕТРАНС		

Формат	Возра	Поз.	Обозначение	Наименование	Кол.	Примечание
				Р9		
				<u>Материалы</u>		
Б.ч.		1		Уголок 40×40×2,5 ГОСТ 19771-74 Вст3 кл2 ГОСТ 11474-76	2,0	кг
Б.ч.		2		Уголок 18×18×1,5 ГОСТ 19771-74 Вст3 кл2 ГОСТ 11474-76	1,0	кг
				<u>Стандартные изделия</u>		
		3		Винт М4×8 ГОСТ 17473-80	0,01	кг
				Р13		
				<u>Материал</u>		
Б.ч.		1		Уголок 40×40×2,5 ГОСТ 19771-74 Вст3 кл2 ГОСТ 11474-76	2,0	кг
Б.ч.		2		Уголок 18×18×1,5 ГОСТ 19771-74 Вст3 кл2 ГОСТ 11474-76	1,0	кг
				<u>Стандартные изделия</u>		
		3		Винт М 4×8 ГОСТ 17473-80	0,01	

Привязан

Име №:

Разраб	Паномарева	П.О.О.А.	12.86
Пров.	Хоперская	П.О.О.А.	12.86
Р.ч. гр.	Хоперская	П.О.О.А.	12.86
Нач. отд.	Сиволов	П.О.О.А.	12.86
Н. контр.	Захаров	П.О.О.А.	12.86

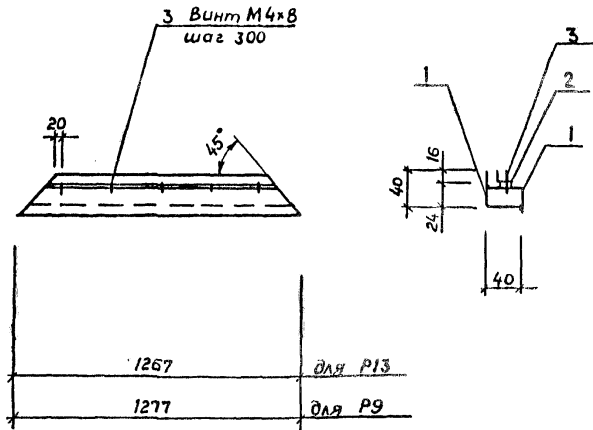
ТП 503 -6-9.86

КМИ-024

Резьбы Р9, Р13

Студия	Лист	Листов
РП	1	2

Госкоминформатпродукт СССР
ГИПРОНЕФТТРАНС
г. Волгоград



Привязан			
Линя №:			

Разраб.	Пономарев	07.86	О.И.К.
Провер.	Хоперская	07.86	В.А.
Рис. гр.	Хоперская	07.86	В.А.
Нач. отд.	Сивалов	07.86	В.А.
Н. контр.	Александров	07.86	В.А.
Гл. инж. пр.	Новиков	07.86	В.А.

Т.П. 503-6-9.86		КМИ-024	
Ригели P9, P13		Стадия	Масштаб
		P9	
		Лист 2	Листов
Гипронефтепродукт СССР			
ГИПРОНЕФТЕТРАНС			