
ФЕДЕРАЛЬНОЕ АГЕНТСТВО
ПО ТЕХНИЧЕСКОМУ РЕГУЛИРОВАНИЮ И МЕТРОЛОГИИ



НАЦИОНАЛЬНЫЙ
СТАНДАРТ
РОССИЙСКОЙ
ФЕДЕРАЦИИ

ГОСТ Р
54092—
2010

**ЖЕЛЕЗНОДОРОЖНЫЙ СПЕЦИАЛЬНЫЙ
ПОДВИЖНОЙ СОСТАВ
ВНЕШНИЙ ШУМ**

Нормы и методы определения

Издание официальное



Москва
Стандартинформ
2011

Предисловие

Цели и принципы стандартизации в Российской Федерации установлены Федеральным законом от 27 декабря 2002 г. № 184-ФЗ «О техническом регулировании», а правила применения национальных стандартов Российской Федерации — ГОСТ Р 1.0—2004 «Стандартизация в Российской Федерации. Основные положения»

Сведения о стандарте

1 РАЗРАБОТАН Открытым акционерным обществом «Научно-исследовательский и конструкторско-технологический институт подвижного состава» (ОАО «ВНИКИ»)

2 ВНЕСЕН Техническим комитетом по стандартизации ТК 45 «Железнодорожный транспорт»

3 УТВЕРЖДЕН И ВВЕДЕН В ДЕЙСТВИЕ Приказом Федерального агентства по техническому регулированию и метрологии от 30 ноября 2010 г. № 752-ст

4 ВВЕДЕН ВПЕРВЫЕ

Информация об изменениях к настоящему стандарту публикуется в ежегодно издаваемом информационном указателе «Национальные стандарты», а текст изменений и поправок — в ежемесячно издаваемых информационных указателях «Национальные стандарты». В случае пересмотра (замены) или отмены настоящего стандарта соответствующее уведомление будет опубликовано в ежемесячно издаваемом информационном указателе «Национальные стандарты». Соответствующая информация, уведомление и тексты размещаются также в информационной системе общего пользования — на официальном сайте Федерального агентства по техническому регулированию и метрологии в сети Интернет

© Стандартиформ, 2011

Настоящий стандарт не может быть полностью или частично воспроизведен, тиражирован и распространен в качестве официального издания без разрешения Федерального агентства по техническому регулированию и метрологии

Содержание

1 Область применения	1
2 Нормативные ссылки	1
3 Термины и определения	1
4 Допустимые уровни шума	2
5 Методы определения	2
5.1 Общие требования	2
5.2 Условия проведения измерений	3
5.3 Характеристика измерительного участка железнодорожного пути	3
5.4 Состояние испытуемого специального подвижного состава	3
5.5 Режимы работы при измерениях	3
5.6 Точки измерений	4
5.7 Измеряемые показатели (параметры)	4
5.8 Дополнительные измерения	4
6 Средства измерений	6
7 Протокол испытаний	7
Приложение А (обязательное) Определение среднего уровня звука и средних октавных уровней звукового давления	8
Приложение Б (рекомендуемое) Форма протокола испытаний	9
Библиография	11

ЖЕЛЕЗНОДОРОЖНЫЙ СПЕЦИАЛЬНЫЙ ПОДВИЖНОЙ СОСТАВ

ВНЕШНИЙ ШУМ

Нормы и методы определения

Special railway rolling stock. Outdoor noise. Measuring standards and methods of determination

Дата введения — 2011—06—01

1 Область применения

Настоящий стандарт устанавливает допустимые уровни внешнего шума (уровни звука) железнодорожного специального подвижного состава (СПС) и методы их определения при периодических и типовых испытаниях, а также при подтверждении соответствия обязательным требованиям, установленным нормативными правовыми актами Российской Федерации в сфере технического регулирования, и в случаях, предусмотренных разделом 4 настоящего стандарта.

Выполнение требований 4.3, 4.4 обеспечивает соблюдение требований безопасности, установленных нормативными правовыми актами Российской Федерации в сфере технического регулирования на железнодорожном транспорте.

2 Нормативные ссылки

В настоящем стандарте использованы нормативные ссылки на следующие стандарты:

ГОСТ Р 53188.1—2008 (МЭК 61672-1:2002) Шумомеры. Часть 1. Технические требования

ГОСТ Р 54061—2010 (ИСО 3095:2005) Подвижной состав. Акустика. Измерение внешнего шума

ГОСТ 8.038—94 Государственная система обеспечения единства измерений. Государственная поверочная схема для средств измерений звукового давления в воздушной среде в диапазоне частот 2 Гц — 100 кГц

ГОСТ 12.0.004—90 Система стандартов безопасности труда. Организация обучения безопасности труда. Общие положения

ГОСТ 17168—82 Фильтры электронные октавные и третьоктавные. Общие технические требования и методы испытаний

ГОСТ 17187—81 Шумомеры. Общие технические требования и методы испытаний

ГОСТ 31252—2004 (ИСО 3740:2000) Шум машин. Руководство по выбору метода определения уровней звуковой мощности

П р и м е ч а н и е — При пользовании настоящим стандартом целесообразно проверить действие ссылочных стандартов в информационной системе общего пользования — на официальном сайте Федерального агентства по техническому регулированию и метрологии в сети Интернет или по ежегодно издаваемому информационному указателю «Национальные стандарты», который опубликован по состоянию на 1 января текущего года, и по соответствующим информационным указателям, опубликованным в текущем году. Если ссылочный стандарт заменен (изменен), то при пользовании настоящим стандартом следует руководствоваться заменяющим (измененным) стандартом. Если ссылочный стандарт отменен без замены, то положение, в котором дана ссылка на него, применяется в части, не затрагивающей эту ссылку.

3 Термины и определения

В настоящем стандарте применены термины по ГОСТ 31252, а также следующие термины с соответствующими определениями:

3.1 **специальный подвижной состав (СПС):** Несъемные подвижные единицы на железнодорожном ходу:

- специальный самоходный подвижной состав — мотовозы, дрезины, специальные автотрисы для перевозки необходимых для производства работ материалов и (или) доставки работников организаций к месту работы, железнодорожно-строительные машины, имеющие автономный двигатель с тяговым приводом в транспортном режиме;

- специальный несамоходный подвижной состав — железнодорожно-строительные машины без тягового привода в транспортном режиме, прицепы и другой специальный подвижной состав, предназначенный для производства работ по содержанию, обслуживанию и ремонту сооружений и устройств железных дорог, включаемый в хозяйственные поезда.

3.2 **железнодорожно-строительные машины:** Вид специального подвижного состава, имеющий один или несколько рабочих органов, выполняющих работы по строительству, всем видам ремонтов, содержанию и обслуживанию сооружений и устройств железных дорог.

3.3 **транспортный режим:** Режим движения без выполнения соответствующих данному типу СПС технологических функций.

3.4 **технологический режим:** Режим работы СПС, при котором реализуются его технологические функции по строительству, ремонту, текущему содержанию пути и др.

4 Допустимые уровни шума

4.1 Устанавливают следующие показатели (параметры) внешнего шума СПС:

- уровень шума (уровень звука) в контрольных точках, дБ (А), измеренный при временной характеристике шумомера F (быстро) по ГОСТ 17187, ГОСТ Р 53188.1 (транспортный режим; технологический режим циклического действия в движении);

- уровень шума (уровень звука) в контрольных точках, дБ (А), измеренный при временной характеристике шумомера S (медленно) по ГОСТ 17187, ГОСТ Р 53188.1 (технологический режим непрерывного действия в движении и без движения);

- уровни звукового давления в заданных октавных полосах, дБ, измеренные при временной характеристике шумомера S (медленно) по ГОСТ 17187, ГОСТ Р 53188.1 (измерения на стоянке в целях проверки слышимости разговорной речи).

4.2 Нормируемыми показателями (параметрами) внешнего шума СПС являются:

- максимальный уровень внешнего шума (максимальный уровень звука) по шкале А — L_{pAmax} ;

- уровни звукового давления L_p в октавных полосах со среднегеометрическими частотами 500, 1000, 2000 Гц.

4.3 Максимальный уровень звука по шкале АF L_{pAFmax} определяют за время измерения с использованием временной характеристики F (быстро) шумомера.

Максимальный уровень внешнего шума (максимальный уровень звука) СПС L_{pAFmax} при движении в транспортном режиме не должен превышать:

- 84 дБ (А) — для СПС с конструкционной скоростью от 60 до 100 км/ч при движении самоходом со скоростью 2/3 конструкционной скорости ± 5 км/ч, при работе силовой установки в режиме тяги с реализацией номинальной мощности или в составе поезда со скоростью 2/3 конструкционной СПС;

- 78 дБ (А) — для СПС с конструкционной скоростью от 40 до 50 км/ч при движении самоходом со скоростью 2/3 конструкционной скорости ± 5 км/ч, при работе силовой установки в режиме тяги с реализацией номинальной мощности или в составе поезда со скоростью 2/3 конструкционной СПС.

4.4 Максимальный уровень внешнего шума (максимальный уровень звука) СПС в технологическом режиме не должен превышать 84 дБ (А).

4.5 В целях обеспечения слышимости разговорной речи уровни звукового давления в октавных полосах со среднегеометрическими частотами 500, 1000, 2000 Гц не должны превышать значений соответственно 83, 80, 78 дБ, соответствующих предельному спектру ПС-80.

5 Методы определения

5.1 Общие требования

5.1.1 Методы измерений, устанавливаемые настоящим стандартом, представляют собой методы инженерного уровня (степень точности 2, среднее квадратическое отклонение 2 дБ) по ГОСТ Р 54061.

5.1.2 Допуск нормативных значений показателей должен быть + 2 дБ (А).

5.1.3 Требования безопасности — в соответствии с ГОСТ 12.0.004 и [1].

5.2 Условия проведения измерений

5.2.1 В месте проведения измерений должны быть обеспечены условия свободного звукового поля над звукоотражающей плоскостью, т.е. при удвоении расстояния от источника шума уровень шума (уровень звука) должен уменьшаться на 6 дБ (А).

5.2.2 Измерительный микрофон (далее — микрофон) оборудуют специально предназначенным для этого ветрозащитным устройством.

5.2.3 Не допускается нахождение людей между микрофоном и источником шума.

5.2.4 Измерения не проводят при выпадении атмосферных осадков и при скорости ветра более 5 м/с.

5.2.5 При проведении измерений уровень шума (уровень звука), исходящий от других средств транспорта, зданий, ветра, должен быть ниже уровня шума (уровня звука) испытуемого СПС не менее чем на 10 дБ (А).

5.3 Характеристика измерительного участка железнодорожного пути

5.3.1 Измерения проводят при движении СПС на измерительном участке пути с железобетонными или деревянными шпалами в количестве не менее 1840 штук на 1 км, уложенными на балластный слой из щебня.

Техническое состояние измерительного участка пути должно соответствовать оценке не ниже «хорошо», подтвержденной посредством проверки, выполненной специальными путеизмерительным вагоном или тележкой в соответствии с [2].

5.3.2 Измерения проводят при движении СПС на бесстыковых участках пути, не имеющих волнообразного износа, с рельсами массой на единицу длины не менее 50 кг/м.

Допускается проведение измерений при движении СПС на звеньевом участке пути, что отражают в протоколе испытаний.

5.3.3 Измерительный участок пути не должен проходить по мостам, стрелочным переводам, в тоннелях, через выемки, траншеи, территории жилой и промышленной застройки, лесопосадки.

Измерительный участок пути не должен иметь кривых радиусом менее 1000 м, подъемов или уклонов больше 5 ‰.

5.3.4 Конструкция и техническое состояние измерительного участка пути должны обеспечивать движение СПС по нему с конструкционной скоростью.

5.3.5 При проведении измерений в технологическом режиме к состоянию измерительного участка пути специальных требований не предъявляют.

5.4 Состояние испытуемого специального подвижного состава

5.4.1 Испытуемый СПС должен находиться в состоянии полной рабочей оснащенности и отвечать требованиям технических условий на конкретный тип СПС.

5.4.2 Колеса испытуемого СПС не должны иметь дефектов: ползунов, наваров, выщербин в соответствии с [1].

5.4.3 Измерения проводят при закрытых наружных дверях, окнах, люках на кузове и при открытых жалюзи охлаждающих устройств и воздухозаборников.

5.4.4 Вспомогательное оборудование СПС, которое эксплуатируют в транспортном и технологическом режимах, должно работать. Исключением является такое вспомогательное оборудование, которое работает редко (менее 2 % времени работы СПС) и кратковременно (менее 1 мин) и повышает уровень шума (уровень звука) не более чем на 5 дБ (А). Влияние этого оборудования на уровень внешнего шума СПС допускается не учитывать.

5.5 Режимы работы при измерениях

5.5.1 Измерения в транспортном режиме

Для самоходного СПС измерения проводят при установившемся режиме движения со скоростью $2/3$ конструкционной ± 5 км/ч при работе силовой установки в режиме тяги с реализацией номинальной мощности.

Допускается раздельная реализация скоростных режимов (измерение уровня шума при движении самоходного СПС с различными скоростями с выключенным дизелем) и нагрузочных режимов (измерение уровня шума при работе самоходного СПС с нагрузкой на реостат или в «стоповом» режиме в рабочем диапазоне частот вращения дизеля) с последующим суммированием результатов измерений.

Для несамоходного СПС измерения при движении выполняют при транспортировании отдельным локомотивом со скоростью $2/3$ конструкционной СПС ± 5 км/ч. На период прохождения перед измерительным микрофоном локомотив должен двигаться с выключенным дизелем (в режиме выбега) и неработающими вспомогательными агрегатами (компрессор, вентиляторы различного назначения).

5.5.2 Измерения в технологическом режиме

Для СПС с рабочим (технологическим) режимом непрерывного или циклического действия в движении измерения проводят при установившемся режиме движения со скоростью рабочего (технологического) режима.

Для СПС с рабочим (технологическим) режимом без движения измерения проводят на стоянке при выполнении рабочих (технологических) операций.

5.5.3 Измерения при работе СПС на стоянке в целях обеспечения слышимости разговорной речи

Измерения проводят при следующих условиях: двигатель должен работать на холостом ходу без нагрузки при минимальной частоте вращения, вентилятор должен работать при минимальной частоте вращения, вспомогательное оборудование — в нормальном эксплуатационном режиме, компрессор не должен работать.

5.6 Точки измерений

5.6.1 Главную ось микрофона располагают горизонтально и направляют перпендикулярно к измерительному участку пути.

5.6.2 Микрофон размещают по возможности с обеих сторон СПС на расстоянии 25 м от продольной оси пути.

5.6.3 Микрофон располагают на высоте 1,6 м от уровня верха головки рельса (УВГР). Если в верхней части испытуемого СПС есть значительные источники шума (звука) (например, мощное оборудование), то располагают дополнительный микрофон на высоте 3,5 м от УВГР.

5.6.4 При измерении шума (звука) СПС на стоянке (в целях обеспечения слышимости разговорной речи) микрофон размещают на расстоянии 3,5 м от продольной оси измерительного участка пути, на высоте 1,6 м от УВГР в плоскости, перпендикулярной к рельсам, проходящей через окна кабины управления. Главную ось микрофона располагают горизонтально.

5.6.5 Если место испытаний не позволяет устанавливать микрофоны одновременно с двух сторон единицы СПС, то такие измерения проводят попеременно: сначала с одной стороны единицы СПС, затем — с другой.

5.6.6 Если уровни шума (уровни звука), измеренные с двух сторон единицы СПС, различаются, то за результат измерений принимают значения, полученные на стороне с более высокими уровнями шума (уровнями звука).

5.7 Измеряемые показатели (параметры)

5.7.1 При измерении внешнего шума СПС в транспортном и технологическом режимах циклического действия в движении измеряют и регистрируют максимальный уровень шума (максимальный уровень звука).

5.7.2 При измерении внешнего шума на стоянке СПС (в целях обеспечения слышимости разговорной речи) в технологическом режиме непрерывного действия в движении и без движения измеряют и регистрируют среднее значение уровня шума (уровня звука).

5.7.3 При каждом расположении микрофона и каждом режиме работы проводят три измерения.

Если результаты трех измерений, проведенных при одинаковых условиях, отличаются более чем на 3 дБ (А), то измерения повторяют.

5.8 Дополнительные измерения

5.8.1 Общие положения

Для определения внешнего шума СПС при различных режимах работы, на стоянке, при трогании с места, при прохождении СПС в транспортном и технологическом режимах через специальные сооружения (например, станции, туннели, стрелочные переводы) допускается по требованию заказчика работы (изготовителя, покупателя, природоохранных органов и др.) проводить дополнительные измерения.

При дополнительных измерениях уровни внешнего шума (уровни звука) СПС не нормируют.

5.8.2 Дополнительные измерения в транспортном режиме, кроме указанных в 5.5.1 режимах работы, проводят при конструкционной скорости и номинальной мощности для самоходных СПС и при конструкционной скорости транспортируемого СПС — для несамоходных СПС.

Дополнительные измерения проводят в соответствии с требованиями 5.2—5.4, 5.6, 5.7.3.

5.8.3 Дополнительные измерения в транспортном и технологическом режимах работы, кроме указанных в 5.4.4 режимов работы вспомогательного оборудования, проводят при следующих режимах:

- каждый агрегат вспомогательного оборудования в отдельности работает при наибольшей нагрузке;
- каждый агрегат вспомогательного оборудования работает при средней или наименьшей нагрузке.

Дополнительные измерения проводят в соответствии с требованиями 5.2, 5.3, 5.4.1—5.4.3, 5.5—5.7.

5.8.4 Дополнительные измерения на стоянке для СПС с дизельной силовой установкой

5.8.4.1 Расположение микрофона

Микрофон располагают на расстоянии 7,5 м от продольной оси пути. Полученное таким образом расстояние между боковой стенкой кузова (капота) СПС и микрофоном должно соблюдаться вокруг всего СПС в соответствии с рисунком 1.

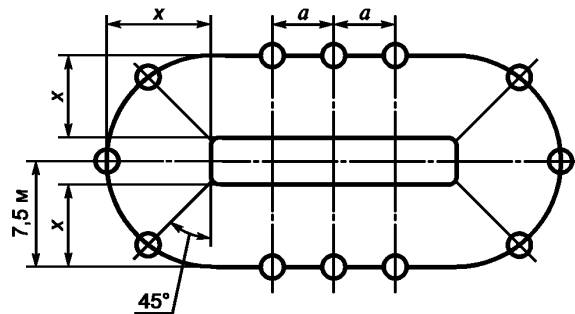


Рисунок 1 — Положения измерительных точек по контуру СПС на стоянке

Расстояние между микрофонами, расположенными параллельно боковой стенке кузова (капота) СПС, должно быть от 3 до 5 м. Предусматривают на обеих сторонах по три положения для микрофона. У СПС, длина которого превышает 20 м, параллельно боковым стенкам кузова (капота) предусматривают более шести положений микрофона.

Среди положений микрофона должны быть такие, которые находятся в плоскостях, перпендикулярных боковой стенке кузова (капота) СПС и проходящих через кабину управления и двигатель.

Микрофоны располагают на высоте 1,6 м над УВГР. Дополнительное положение микрофона на высоте 3,5 м от УВГР рекомендуется в том случае, когда в верхней части испытуемого СПС находятся значительные источники шума.

Во всех положениях микрофон располагают горизонтально и ориентируют перпендикулярно к поверхности кузова СПС.

Для определения шума всасывания и выхлопа главного двигателя, а также оборудования вентиляции и кондиционирования воздуха микрофон располагают в следующих точках: на прямой, образующей угол 30° с направлением потока; на расстоянии 1 м от края всасывающего или выхлопного патрубка и как можно дальше от отражающих поверхностей в соответствии с рисунком 2.

5.8.4.2 Режим работы

Дополнительные измерения проводят при режиме работы по 5.5.3 и при следующем режиме: двигатель должен работать на холостом ходу при максимальной частоте вращения, вентилятор по возможности — при максимальной частоте вращения, вспомогательное оборудование и компрессор — при номинальной нагрузке.

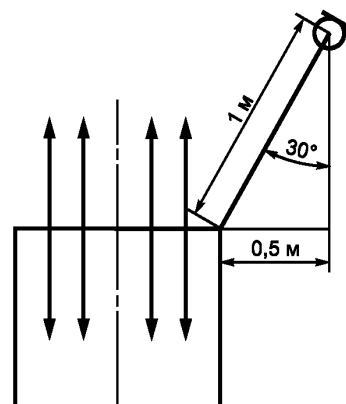


Рисунок 2 — Измерительные точки у всасывающего или выхлопного патрубка

Если двигатель силовой установки при разгоне до заданной частоты вращения кратковременно излучает сильный шум, то уровень этого шума должен быть измерен отдельно.

5.8.4.3 Измеряемые показатели — по 5.7.2, 5.7.3.

5.8.5 Дополнительные измерения при трогании с места

5.8.5.1 Дополнительные измерения проводят для самоходных СПС.

5.8.5.2 Расположение микрофона

При измерении микрофон располагают горизонтально на расстоянии 7,5 м от продольной оси пути, на высоте 1,6 м от УВГР таким образом, чтобы измерялись максимальное и характерное звуковое давление, а также частотный спектр шума.

5.8.5.3 Дополнительные измерения проводят в соответствии с требованиями 5.2—5.5, 5.6.1, 5.6.5, 5.6.6, 5.7.1, 5.7.3.

5.8.6 Дополнительные измерения на станционных (посадочных) платформах и в местах остановки

Дополнительные измерения шума на станционных (посадочных) платформах и в местах остановки выполняют для определения шума (звука), создаваемого при проезде, торможении и разгоне СПС в транспортном режиме.

5.8.6.1 Расположение микрофона

Микрофон располагают на станционной (посадочной) платформе на расстоянии 3 м от продольной оси ближайшего пути, на высоте 1,6 м от уровня платформы в точках, где необходимо определить уровень шума (уровень звука).

Микрофон располагают горизонтально и ориентируют перпендикулярно пути. Дополнительные измерения могут быть проведены на соседних платформах.

Результатом измерения считают наибольший измеренный уровень шума (уровень звука).

5.8.6.2 Режимы работы

Измерения проводят при обычных условиях разгона и торможения СПС. Режим управления СПС при проведении измерений поддерживают на постоянном уровне.

5.8.7 Дополнительные измерения в туннеле

5.8.7.1 Расположение микрофона

Микрофон располагают горизонтально на высоте 1,6 м от УВГР на расстоянии 3 м от продольной оси пути.

5.8.7.2 Режим работы

Режим работы СПС должен соответствовать транспортному и технологическому режимам по 5.5.1 и 5.5.2.

5.8.7.3 Дополнительные измерения проводят в соответствии с требованиями 5.2.2, 5.2.3, 5.2.5, 5.3, 5.4, 5.7.

5.8.8 Дополнительные измерения на стрелочных переводах

Измерения выполняют в транспортном режиме СПС при установившемся режиме движения с установленной для стрелочного перевода скоростью.

Измерения проводят в соответствии с требованиями 5.2—5.4, 5.6, 5.7.3.

6 Средства измерений

6.1 При измерении внешнего шума применяют следующие приборы:

- шумомер (включая микрофон (микрофоны), кабели и регистрирующие устройства) не ниже класса 1 по ГОСТ 17187, ГОСТ Р 53188.1;
- прибор для измерения скорости ветра (диапазон измерения от 1 до 10 м/с, погрешность измерения $\pm 0,5$ м/с);
- фильтры для измерения октавных уровней звукового давления по ГОСТ 17168.

6.2 Акустические характеристики шумомера при необходимости следует проверять по стандартному источнику звука по ГОСТ 8.038 непосредственно до и после каждой серии измерений согласно руководству по эксплуатации шумомера. Если при этой проверке показания шумомера отличаются более чем на 0,5 дБ (А), то результаты выполненных измерений не засчитывают, шумомер подлежит повторной калибровке и измерения повторяют.

6.3 Средства измерений должны быть внесены в Государственный реестр средств измерений и иметь действующие свидетельства о Государственной поверке в соответствии с [3].

7 Протокол испытаний

7.1 Результаты измерений внешнего шума (звука) СПС оформляют протоколом испытаний.

7.2 Протокол испытаний должен содержать следующие сведения:

- вид и цель испытаний;
- ссылку на настоящий стандарт;
- наименование и обозначение типа СПС, заводской номер;
- характеристику объекта испытаний;
- условия хранения объекта испытаний до проведения испытаний;
- наименование завода — изготовителя СПС и дату его выпуска;
- обозначение типов измерительных приборов, заводской номер, наименование заводов — изготовителей измерительных приборов;
- сведения о поверке средств измерений;
- место и дату испытаний;
- характеристики пути;
- скорость движения СПС;
- уровни шума (уровни звука), дБ (А), в транспортном и технологическом режимах работы;
- уровни звукового давления (на стоянке в целях обеспечения слышимости разговорной речи);
- нормативную оценку результатов измерений (заключение о соответствии), кроме сертификационных испытаний;
- название организации, выполняющей измерения, фамилию и должность лица, проводившего измерения;
- результаты и оценку дополнительных измерений;
- дату составления протокола испытаний.

7.3 За результат измерений принимают средние значения уровней шума (уровней звука) и звукового давления, определяемые в соответствии с приложением А.

7.4 Рекомендуемая форма протокола испытаний приведена в приложении Б.

Внесение исправлений и дополнений в протокол не допускается. Изменения и дополнения оформляют отдельным документом.

**Приложение А
(обязательное)**

**Определение среднего уровня звука и средних октавных уровней
звукового давления**

Средний уровень звука L_{pAcp} , дБ (А), вычисляют по формуле

$$L_{pAcp} = 10 \lg \sum_{i=1}^n 10^{0,1L_{pAi}} - 10 \lg n, \quad (A.1)$$

где L_{pAi} — измеренные уровни звука, дБ (А);
 $i = 1, 2, \dots, n$, здесь n — количество измерений в точке;

$10 \lg \sum_{i=1}^n 10^{0,1L_{pAi}}$ — суммарный уровень звука, дБ (А).

Средний октавный уровень звукового давления L_{pcp} , дБ, вычисляют по формуле

$$L_{pcp} = 10 \lg \sum_{i=1}^n 10^{0,1L_{pi}} - 10 \lg n, \quad (A.2)$$

где L_{pi} — измеренные октавные уровни звукового давления, дБ;
 $i = 1, 2, \dots, n$, здесь n — количество измерений в точке;

$10 \lg \sum_{i=1}^n 10^{0,1L_{pi}}$ — суммарный октавный уровень звукового давления, дБ.

Суммарный октавный уровень звука или суммарный уровень звукового давления может быть вычислен также с помощью таблицы А.1.

Т а б л и ц а А.1

Разность двух складываемых уровней	0	1	2	3	4	5	6	7	8	9	10	15	20
Добавка к более высокому уровню	3,0	2,5	2,0	1,8	1,5	1,2	1,0	0,8	0,6	0,5	0,4	0,2	0

Сложение уровней звука или звукового давления проводят в следующем порядке:

- определяют разность двух складываемых уровней;
- определяют добавку к более высокому уровню по таблице А.1;
- прибавляют добавку к более высокому уровню;
- аналогичные действия проводят с полученной суммой и третьим уровнем и т.д. Полученный суммарный уровень является искомым уровнем звука или октавным уровнем звукового давления.

Если разность между наибольшим и наименьшим измеренными уровнями не превышает 3 дБ, то среднее значение измеренных уровней L_{pAcp} , L_{pcp} определяют как их среднее арифметическое значение.

**Приложение Б
(рекомендуемое)**

Форма протокола испытаний

(наименование и адрес испытательной организации)

Утверждаю
Руководитель испытательной
организации

(подпись)

(инициалы, фамилия)

«__» _____ г.

ПРОТОКОЛ ИСПЫТАНИЙ

(обозначение и наименование продукции, код ОКП)

(на _____ листах)

№ _____

В соответствии с _____
(заявкой, договором, контрактом и др.)

(наименование и адрес предприятия-заявителя)

_____ провел в период с «__» _____ г.
(наименование испытательной организации)

испытания _____
(обозначение и наименование изделия, № чертежа, ТУ, код ОКП)

на соответствие требованиям _____
(обозначение и наименование нормативных документов)

Испытания проводились _____
(место и условия проведения испытаний)

Характеристика объекта испытаний _____
(краткие сведения об объекте испытаний)

Условия хранения объекта испытаний до проведения испытаний _____

(место хранения)

условия окружающей среды)

ГОСТ Р 54092—2010

Объект поступил на испытания « ____ » _____ г.

Испытания проводились по методике, изложенной в _____
(обозначение и

наименование нормативного документа)

Перечень использованных при испытаниях средств измерений приведен в таблице Б.1, результаты испытаний приведены в таблице Б.2.

Т а б л и ц а Б.1

Наименование определяемой характеристики (параметра) СПС	Наименование, марка и номер (заводской или инвентарный) средства измерения	Сведения о поверке (номер и дата свидетельства, периодичность поверки)

Т а б л и ц а Б.2

Контролируемая характеристика (параметр)	Единицы величины	Нормативные документы, устанавливающие требования к контролируемой характеристике (параметру) СПС (обозначение, номер пункта)	Значение параметра		Заключение о соответствии (да/нет)*
			по нормативному документу	фактическое	

* Кроме сертификационных испытаний.

Испытания _____ проводились с использованием средств
(вид испытаний)

измерений _____
(наименование

_____ по договору аренды от « ____ » _____ г.
и адрес организации)

№ _____

Приложения:

_____ (копии аттестатов на арендуемое испытательное оборудование,

_____ копии свидетельств о поверке арендуемых средств измерений,

_____ копии договоров аренды и субподряда, дополнительные сведения)

Руководитель испытаний _____
(должность, подпись, инициалы, фамилия)

Ответственный исполнитель _____
(должность, подпись, инициалы, фамилия)

Дата составления _____

Библиография

- [1] ЦРБ 756 Правила технической эксплуатации железных дорог Российской Федерации (Утверждены Министерством путей сообщения 26 мая 2000 г. С изменениями и дополнениями, внесенными приказами МПС РФ от 03.07.2001 г. № 16, от 27.05.2002 г. № 24, распоряжением от 09.03.2004 г. № 80р.)
- [2] ЦП 515 Инструкция по расшифровке лент и оценке состояния рельсовой колеи по показаниям путеизмерительного вагона ЦНИИ-2 и мерам по обеспечению безопасности движения поездов (утверждена Министерством путей сообщения РФ 14.10.1997 г.)
- [3] ПР 50.2.006—94 Государственная система обеспечения единства измерений. Порядок проведения поверки средств измерений

УДК 625.144.5/7:628.517.2(083.76)

ОКС 45.060

Д55

ОКП 31 8600

Ключевые слова: специальный подвижной состав, испытания, уровень внешнего шума (звука), уровни звукового давления, шумомер, измерительный микрофон, измерительный участок

Редактор *П.М. Смирнов*
Технический редактор *В.Н. Прусакова*
Корректор *Р.А. Ментова*
Компьютерная верстка *В.И. Грищенко*

Сдано в набор 11.05.2011. Подписано в печать 27.05.2011. Формат 60x84¹/₈. Бумага офсетная. Гарнитура Ариал.
Печать офсетная. Усл. печ. л. 1,86. Уч.-изд. л. 1,25. Тираж 109 экз. Зак. 422.

ФГУП «СТАНДАРТИНФОРМ», 123995 Москва, Гранатный пер., 4.
www.gostinfo.ru info@gostinfo.ru

Набрано во ФГУП «СТАНДАРТИНФОРМ» на ПЭВМ.

Отпечатано в филиале ФГУП «СТАНДАРТИНФОРМ» — тип. «Московский печатник», 105062 Москва, Лялин пер., 6.