

ТИПОВЫЕ КОНСТРУКЦИИ. ИЗДЕЛИЯ
И УЗЛЫ ЗДАНИЙ И СООРУЖЕНИИ

СЕРИЯ 1.431-17С

ПЕРЕГОРОДКИ

МНОГОЭТАЖНЫХ ЗДАНИЙ

С КАРКАСОМ ПО СЕРИИ ИИС 20

ВЫПУСК 1

МОНТАЖНЫЕ УЗЛЫ И СОЕДИНИТЕЛЬНЫЕ ИЗДЕЛИЯ

РАБОЧИЕ ЧЕРТЕЖИ

15402
ЦЕНА 0-45

ТИПОВЫЕ КОНСТРУКЦИИ, ИЗДЕЛИЯ
И УЗЛЫ ЗДАНИЙ И СООРУЖЕНИЙ

СЕРИЯ 1.431-17С

ПЕРЕГОРОДКИ
МНОГОЭТАЖНЫХ ЗДАНИЙ
С КАРКАСОМ ПО СЕРИИ ИИС 20
ВЫПУСК 1

МОНТАЖНЫЕ УЗЛЫ И СОЕДИНИТЕЛЬНЫЕ ИЗДЕЛИЯ
РАБОЧИЕ ЧЕРТЕЖИ

РАЗРАБОТАНЫ ИНСТИТУТАМИ:

ХАРЬКОВСКИЙ ПРОМСТРОЯНИИПРОЕКТ

ГЛАВНЫЙ ИНЖЕНЕР ИНСТИТУТА *Л. С. ДОВГЛЯ*

ГЛАВНЫЙ ИНЖЕНЕР ПРОЕКТА *М. М. МОНИН*

ЦНИИПРОМЗДАНИЙ

ЗАМ ДИРЕКТОРА ИНСТИТУТА *С. М. КУТУХТИН*

ГП.АРХ.ПРОЕКТА *В. П. ЕРМОЛИН*

УТВЕРЖДЕНЫ

И ВВЕДЕНЫ В ДЕЙСТВИЕ

ГОССТРОЕМ СССР

ПОСТАНОВЛЕНИЕ

№ 146 ОТ 27.07.78 Г.

ВВЕДЕНЫ В ДЕЙСТВИЕ

С 1.01.79 Г.

СОДЕРЖАНИЕ

	Лист	Стр.
ПОЯСНИТЕЛЬНАЯ ЗАПИСКА	1-4	3-6
УЗЕЛ 1	5	7
УЗЕЛ 1г	6	8
УЗЕЛ 2	7	9
УЗЛЫ 3, 3г	8	10
УЗЕЛ 4	9	11
УЗЛЫ 5, 5г	10	12
УЗЕЛ 6	11	13
УЗЛЫ 7, 7г	12	14
УЗЕЛ 8	13	15
УЗЕЛ 9	14	16
УЗЕЛ 9г	15	17
УЗЕЛ 10	16	18
УЗЕЛ 10г	17	19
УЗЕЛ 11	18	20
УЗЕЛ 11г	19	21
УЗЕЛ 12	20	22
УЗЕЛ 12г	21	23
УЗЛЫ 13, 14, 15	22	24
УЗЕЛ 16	23	25
УЗЕЛ 16г	24	26
СОЕДИНИТЕЛЬНЫЕ ИЗДЕЛИЯ МС-21÷МС-27	25	27
СОЕДИНИТЕЛЬНЫЕ ИЗДЕЛИЯ МС-28÷МС-35	26	28

ЗАКРЫТЫЙ ИЛИ ПОДЪЕМ
 ИНТЕРВЕНТОРА

ИСПОЛНИТЕЛЬ ЧЕПЕЛОВА
 ПРОВЕДЕНА РАДЫМЦ

УЧАСТКОВАЯ СЛУЖБА
 КОМП. СОРТЕШОННИ
 П. П. ПУШКОВА

ТК
 1976

СОДЕРЖАНИЕ

СЕРИЯ 1.431-17С	
ВЕРСИЯ	ЛИСТ
1	-

СОЕДИНИТЕЛЬНЫХ ИЗДЕЛИЙ, РАЗРАБОТАННЫХ В НАСТОЯЩЕЙ СЕРИИ, ПРОДОЛЖАЕТ НУМЕРАЦИЮ ИЗДЕЛИЙ СЕРИИ 1.431-14.

2. ТИПОВЫЕ ПАНЕЛИ ПЕРЕГОРОДОК СЕРИИ 1.431-14 И УЗЛЫ ИХ КРЕПЛЕНИЯ ПРОВЕРЕНЫ РАСЧЕТОМ НА ДЕЙСТВИЕ СЕЙСМИЧЕСКИХ НАГРУЗОК В СООТВЕТСТВИИ СО СН И ПД-А.12-69 ПРИ ЗНАЧЕНИИ ПРОИЗВЕДЕНИЯ КОЭФФИЦИЕНТОВ β_0 РАВНОГО 2. В СЛУЧАЕ, ЕСЛИ В КОНКРЕТНОМ ПРОЕКТЕ ПРОИЗВЕДЕНИЕ $\beta_0 > 2$, НЕОБХОДИМО ДОПОЛНИТЕЛЬНО ВЫПОЛНИТЬ ПОВЕРОЧНЫЙ РАСЧЕТ КОНСТРУКЦИИ НА ДЕЙСТВИЕ СЕЙСМИЧЕСКИХ НАГРУЗОК.

3. УСТАНОВКУ ПАНЕЛЕЙ ПЕРЕГОРОДОК ПРОИЗВОДИТЬ ДО МОНТАЖА КОНСТРУКЦИИ ВЫШЕЛЕЖАЩИХ ПЕРЕКРЫТИЙ.

4. УСТАНОВКА ПАНЕЛЕЙ ПЕРЕГОРОДОК, ПРИКРЕПЛЯЮЩИХСЯ К КОЛОННАМ ЗДАНИЯ, ПРЕДПОСМОТРЕНА С КРЕПЛЕНИЕМ НЕПОСРЕДСТВЕННО К КОЛОННАМ БЕЗ ВРЕМЕННЫХ ЗАКРЕПЛЕНИЙ. СНЯТИЕ СТРОПОВКИ ПРОИЗВОДИТЬ ТОЛЬКО ПОСЛЕ ПРИВАРКИ СОЕДИНИТЕЛЬНЫХ ИЗДЕЛИЙ ВО ВСЕХ УЗЛАХ КРЕПЛЕНИЯ ПАНЕЛЕЙ.

5. ПРИ МОНТАЖЕ ПАНЕЛЕЙ ПЕРЕГОРОДОК, ПРИКРЕПЛЯЕМЫХ К КОЛОННАМ ДО МОНТАЖА НАРУЖНЫХ СТЕН, ПРЕДУСМАТРИВАТЬ ВРЕМЕННЫЕ КРЕПЛЕНИЯ ВЕРХА ПАНЕЛЕЙ ПЕРЕГОРОДОК ИЗ ПЛОСКОСТИ ЧЕРЕЗ $1/2$ ПРОМЕТА ПО ДЛИНЕ, КРАЙНЕ

ТК

1976

ПОЯСНИТЕЛЬНАЯ ЗАПИСКА.

СЕРИЯ
1.431-17С

ВЫИСК РИШЕТ

1

2

Диаметр шпилек герметиков должен быть на 5 мм больше зазора между конструкциями в шве. Завалку швов герметиками производите в соответствии с указаниями по герметизации стыков при монтаже строительных конструкций СН 420-71. Вертикальные и горизонтальные швы между железобетонными панелями перегородок заполняются пластичным гипсовым раствором марки 25. Вертикальные и горизонтальные швы между железобетонными панелями перегородок заполнять пластичным цементным раствором марки 50.

10. Сварку производите электродами типа Э-42 по ГОСТ 9467-60. Толщину сварных швов принимать равной наименьшей толщине свариваемых элементов.

11. Все узлы замаркированы на маркировочных схемах в выпуске 0.

12. В конкретном проекте количество дюбелей в узлах должно быть проверено расчетом в соответствии с несущей способностью дюбелей, зависящей от марки бетона строительного основания.

13. Соединительные изделия МС-1 ÷ МС-20 и фаясверковые стойки ФС-1 ÷ ФС-8 разработаны в серии 1.431-14, выпуск 3.

Условные обозначения узлов.

- ① — для перегородок из железобетонных панелей.
- 1г — для перегородок из гипсобетонных панелей.

ТМ

1976

Пояснительная записка.

Серия

1.431-76

Выпуск

1 4

Дюбели ДП 4.5x40

Панель перегородки

МС-21

Колонна

Консоль колонны

МС-21

1-1

Центровая ось

Монолитный участок

Ригель

Эластичная прокладка из поризола или гернита

Дюбели ДП 4.5x40

Цементный раствор М50

МС-21

Центровая ось

ЗАДАЧА № 1
ПРОСТРОЙНИЙ ПРОЕКТ

И. П. КОЛОДИН	С. П. КОЛОДИН	С. П. КОЛОДИН	С. П. КОЛОДИН	С. П. КОЛОДИН
И. П. КОЛОДИН	С. П. КОЛОДИН	С. П. КОЛОДИН	С. П. КОЛОДИН	С. П. КОЛОДИН
И. П. КОЛОДИН	С. П. КОЛОДИН	С. П. КОЛОДИН	С. П. КОЛОДИН	С. П. КОЛОДИН
И. П. КОЛОДИН	С. П. КОЛОДИН	С. П. КОЛОДИН	С. П. КОЛОДИН	С. П. КОЛОДИН
И. П. КОЛОДИН	С. П. КОЛОДИН	С. П. КОЛОДИН	С. П. КОЛОДИН	С. П. КОЛОДИН
И. П. КОЛОДИН	С. П. КОЛОДИН	С. П. КОЛОДИН	С. П. КОЛОДИН	С. П. КОЛОДИН
И. П. КОЛОДИН	С. П. КОЛОДИН	С. П. КОЛОДИН	С. П. КОЛОДИН	С. П. КОЛОДИН
И. П. КОЛОДИН	С. П. КОЛОДИН	С. П. КОЛОДИН	С. П. КОЛОДИН	С. П. КОЛОДИН
И. П. КОЛОДИН	С. П. КОЛОДИН	С. П. КОЛОДИН	С. П. КОЛОДИН	С. П. КОЛОДИН
И. П. КОЛОДИН	С. П. КОЛОДИН	С. П. КОЛОДИН	С. П. КОЛОДИН	С. П. КОЛОДИН

1976

узел 1

СЕРИЯ
1.431-17С
Выпуск 1/15Т

1	5
---	---

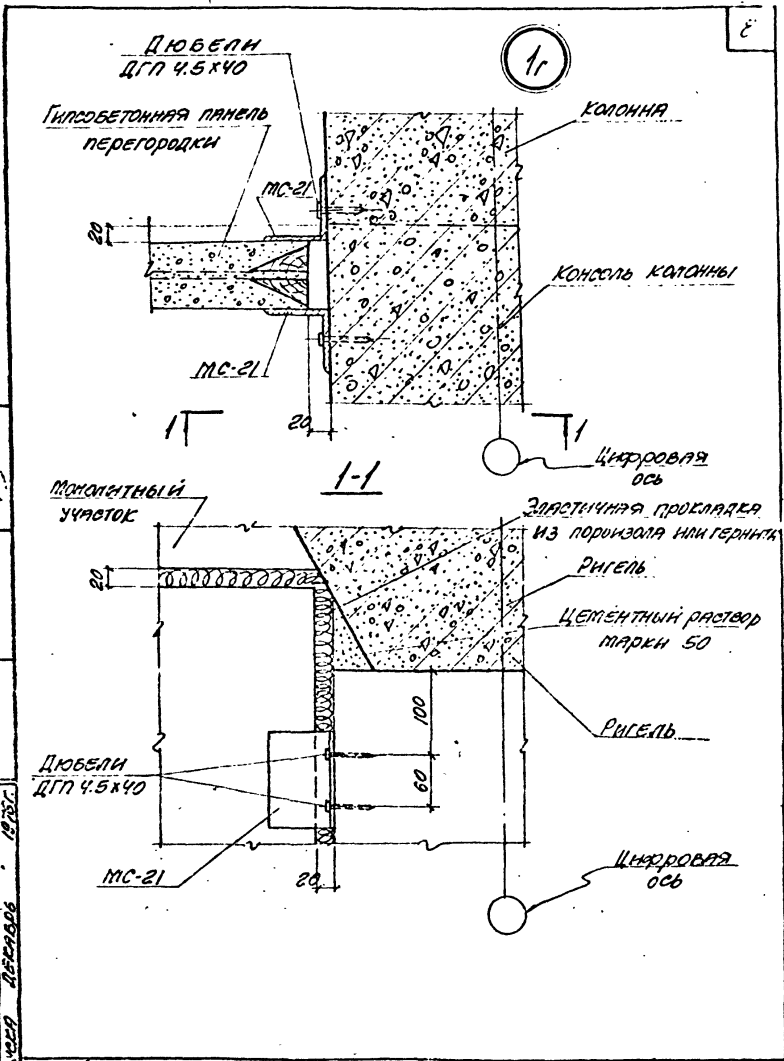
ПРОЕКТИРОВАНИЕ

ПРОЕКТИРОВАНИЕ

ПРОЕКТИРОВАНИЕ

ПРОЕКТИРОВАНИЕ

ПРОЕКТИРОВАНИЕ



ТК

1976

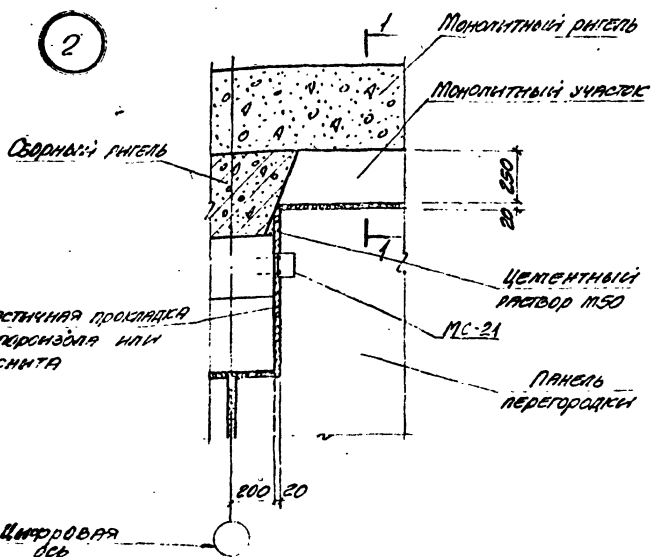
узел 1r

СЕРИЯ
1.431-17с

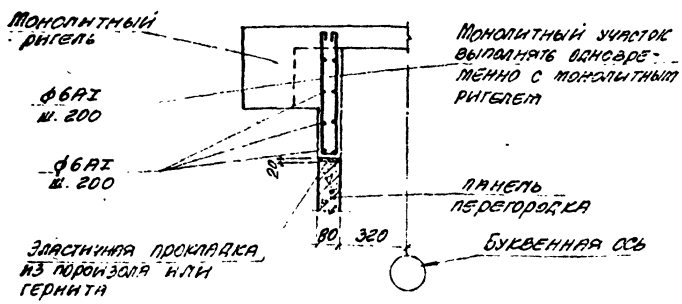
ВЫПУСК 1 из 2

1	6
---	---

2



1-1



РАБОЧИЙ ЧЕРТЕЖ
 ПРОЕКТИРОВАНИЕ
 И РАСЧЕТ
 ЧАСТИ ПЕРЕГОРОДКИ

ТК
1976

№ 35 А 2

ЭДНЯ	
143-17С	
1	7

3

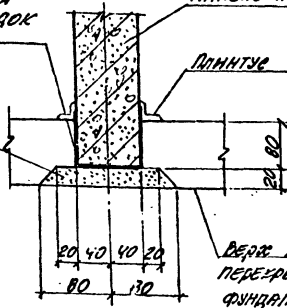
БИТУМНАЯ ОКРАСОЧНАЯ ГИДРОИЗОЛЯЦИЯ ТОЛЩИНОЙ 10-20ММ, ТОЛЬКО ДЛЯ ПАНЕЛЕЙ ПЕРЕГОРОДОК 1-ГО ЭТАЖА

ПАНЕЛЬ ПЕРЕГОРОДКИ

ПЛИНТУС

УР. ЧИСТОГО ПОЛА

ЦЕМЕНТНЫЙ РАСТВОР М50



ВЕРХ КОНСТРУКЦИИ ПЕРЕКРЫТИЯ ИЛИ ФУНДАМЕНТНОЙ БАЛКИ

3г

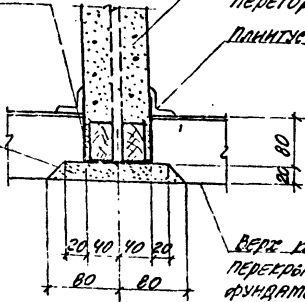
БИТУМНАЯ ОКРАСОЧНАЯ ГИДРОИЗОЛЯЦИЯ ТОЛЩИНОЙ 10-20ММ ТОЛЬКО ДЛЯ ПАНЕЛЕЙ ПЕРЕГОРОДОК 1-ГО ЭТАЖА

СИМПАБЕТОННАЯ ПАНЕЛЬ ПЕРЕГОРОДКИ

ПЛИНТУС

УР. ЧИСТОГО ПОЛА

ЦЕМЕНТНЫЙ РАСТВОР М50



ВЕРХ КОНСТРУКЦИИ ПЕРЕКРЫТИЯ ИЛИ ФУНДАМЕНТНОЙ БАЛКИ

ПРОЕКТОР ИММЕРДИЕТ

7

ПРОЕКТИРОВАНО В.И. ПЕТРОВ

ПРОЕКТАНТ А.В. ПЕТРОВ

НАЧ. СЛУЖБЫ С.А. ПЕТРОВ
И. СЕРГИЙЕВ
ВСТА. ВЫПУСКА Д.А. ПЕТРОВ 1976г.

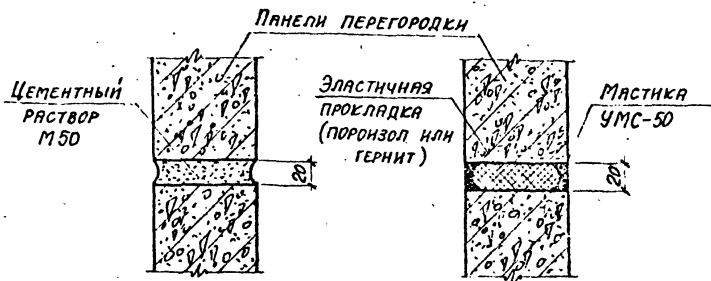
ТК

1976

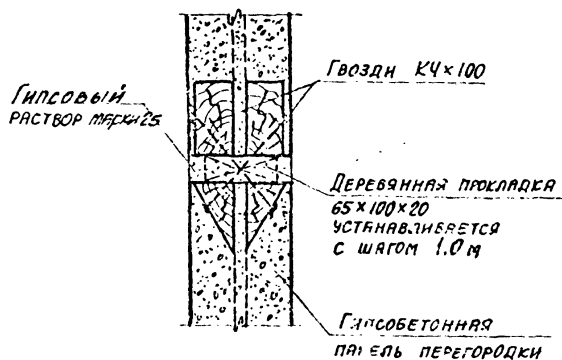
Узлы 3, 3г

СЕРИЯ 1.431-17с	
ВЫПУСК ЛИСТ	
1	8

5



5г



ГК

076

Узлы 5, 5г

СЕРИЯ
1431-17с

ВЫПУСК 1/11

1

10

8

ЗАРЬКОВСКИЙ
ПРОМСТРОЙНИИПРОЕКТ

ИЗ
ИЗДЕЛИЯ

С ИМЖ
ПРОЕКТА

ИМЖ
ПРОЕКТА

ИМЖ
ПРОЕКТА

Монолитный
ригель

Эластичная прокладка
из поронзона или
гернита

ОТМЕТКА ВЕРХА
ПЕРЕГОРОДКИ

Монолитный
участок

Панель
перегородки

1-1

Монолитный
ригель

Ф 60I
ш. 200

Ф 60I
ш. 200

Эластичная прокладка
из поронзона или
гернита

Монолитный участок
выполнять одновре-
менно с монолитным
ригелем

Панель
перегородки

20

80

ТК

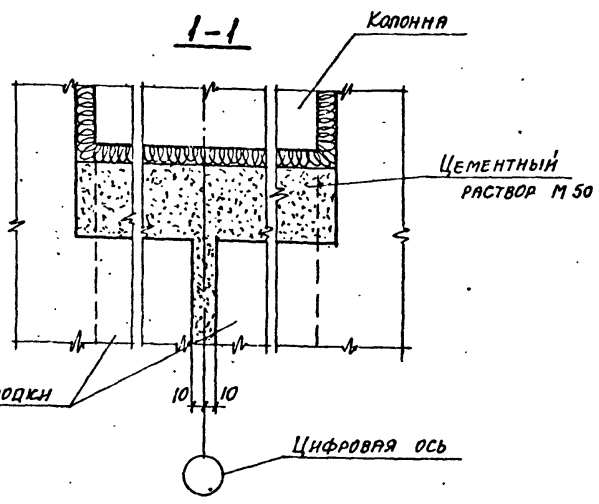
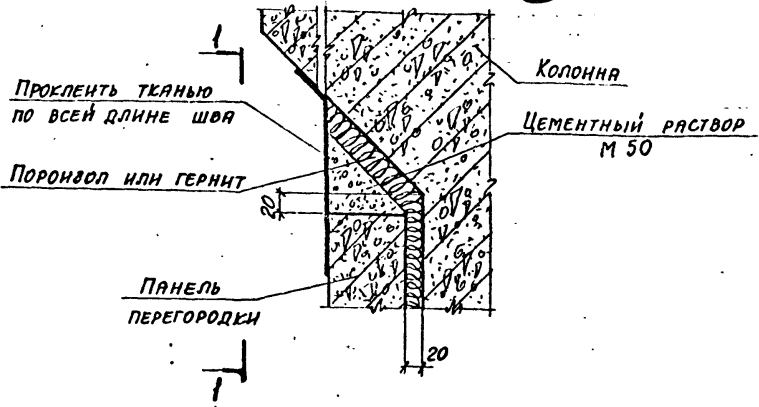
1976

Узел 8

СЕРИЯ	
1.431-17С	
ВЫПУСК	ЛИСТ
1	13

9

ХАРЬКОВСКИЙ
ПРОМСТРОИНИНПРОЕКТ



В СЕЧЕНИИ 1-1 ТКАНЬ УСЛОВНО НЕ ПОКАЗАНА

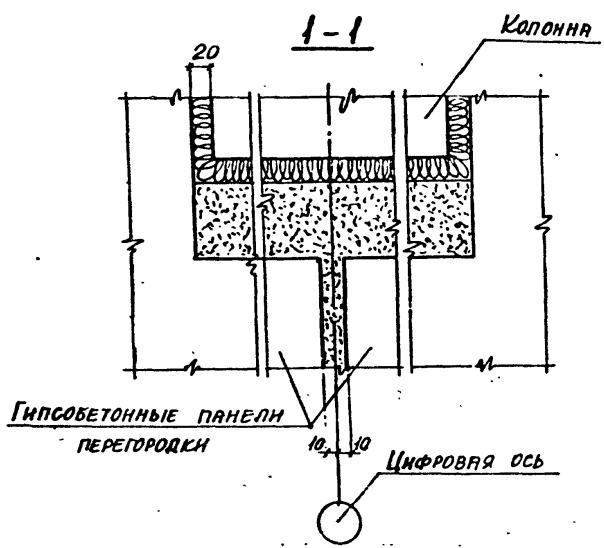
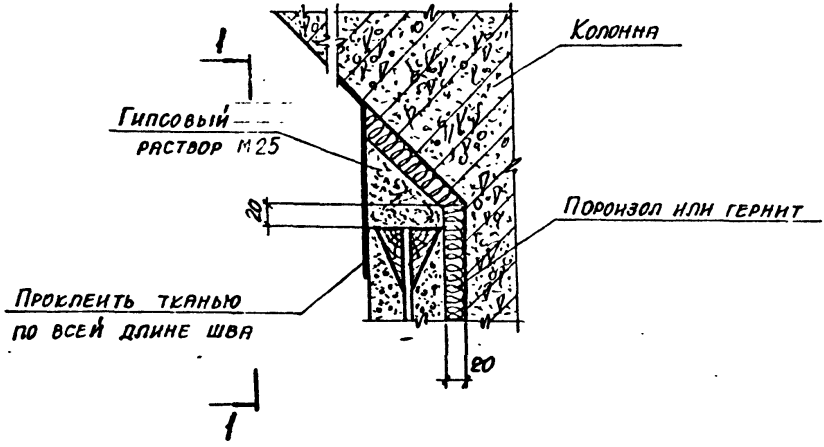
Исполнитель	ЧЕДЕЛОВА
Проверил	АДАМЕЦ
Дата выпуска	ДЕКАБРЬ 1976
Корректировал	
Корректировка	
Дата выпуска	ДЕКАБРЬ 1976
Маш. отдел	
П. констр.	
Дата выпуска	

ТК
1976

Узел 9

Серия 1.431-17с	
Выпуск	Лист
1	14

9г



В сечении 1-1 ткань условно не показана

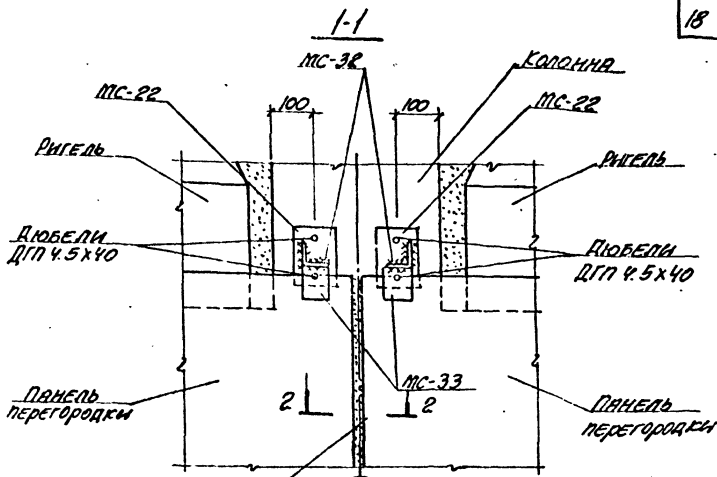
Проект: ЧЕПЕЛЕВА
 Проверил: ЧЕПЕЛЕВА
 Дата выпуска: ДЕКАБРЬ 1976г.
 Исполнитель: КОРТЕЦЕВИЧ
 Кол. листов: 15

ТК
1976

УЗЕЛ 9г

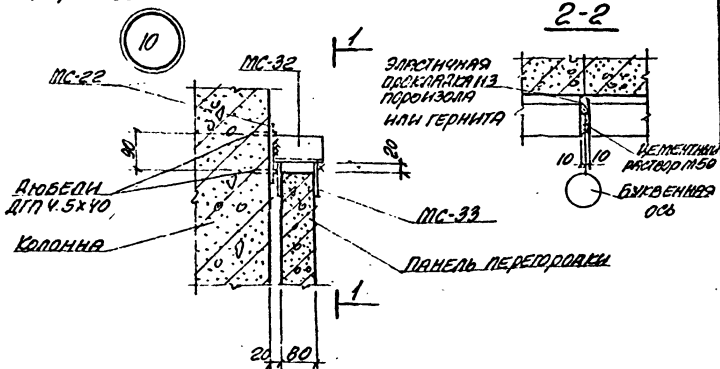
СЕРИЯ 1.431-17с	
ВЫПУСК	ЛИСТ
1	15

ШЕРЕКОВАЯ
ПРОМЕТРОВЫЙ ПРОЕКТ



ЦЕМЕНТНЫЙ РАСТВОР
МАРКИ 50

БУКВЕННАЯ ОСЬ



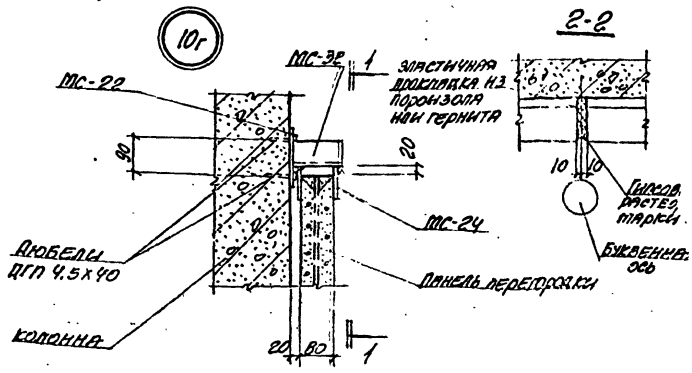
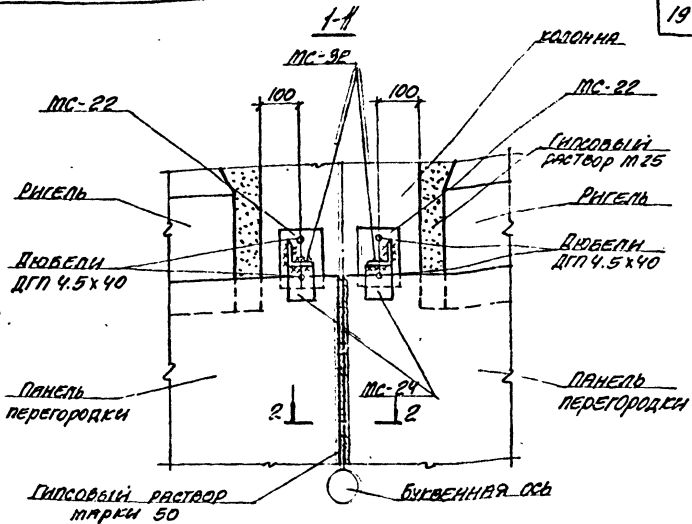
ИЗДАТЕЛЬСТВО ПРОЕКТА	ПРОЕКТА	ПРОЕКТА	ПРОЕКТА	ПРОЕКТА	ПРОЕКТА
МАШИНА	МАШИНА	МАШИНА	МАШИНА	МАШИНА	МАШИНА
МАШИНА	МАШИНА	МАШИНА	МАШИНА	МАШИНА	МАШИНА
МАШИНА	МАШИНА	МАШИНА	МАШИНА	МАШИНА	МАШИНА
МАШИНА	МАШИНА	МАШИНА	МАШИНА	МАШИНА	МАШИНА
МАШИНА	МАШИНА	МАШИНА	МАШИНА	МАШИНА	МАШИНА
МАШИНА	МАШИНА	МАШИНА	МАШИНА	МАШИНА	МАШИНА
МАШИНА	МАШИНА	МАШИНА	МАШИНА	МАШИНА	МАШИНА
МАШИНА	МАШИНА	МАШИНА	МАШИНА	МАШИНА	МАШИНА
МАШИНА	МАШИНА	МАШИНА	МАШИНА	МАШИНА	МАШИНА

ТК
1976

Узел 10

СЕРИЯ
1.431-17с
ВЫПУСК ЛИСТ
1 16

ПРОЕКТ
 ПРОСТРОЙНИЙ
 ЗАДАНИЕ



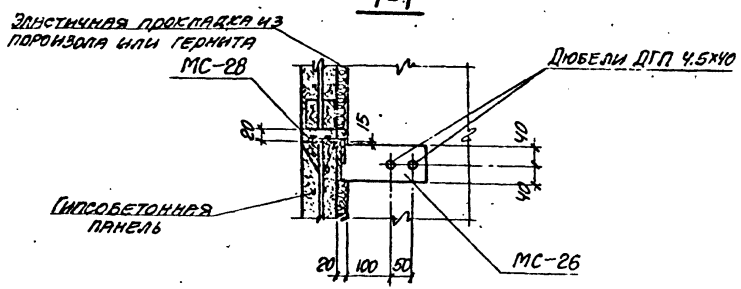
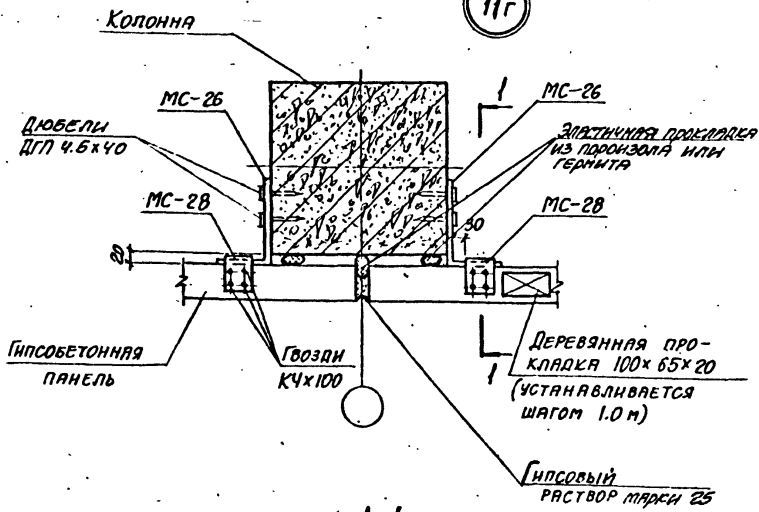
И.И.И.	И.И.И.	И.И.И.	И.И.И.	И.И.И.	И.И.И.	И.И.И.	И.И.И.	И.И.И.	И.И.И.
И.И.И.	И.И.И.	И.И.И.	И.И.И.	И.И.И.	И.И.И.	И.И.И.	И.И.И.	И.И.И.	И.И.И.
И.И.И.	И.И.И.	И.И.И.	И.И.И.	И.И.И.	И.И.И.	И.И.И.	И.И.И.	И.И.И.	И.И.И.
И.И.И.	И.И.И.	И.И.И.	И.И.И.	И.И.И.	И.И.И.	И.И.И.	И.И.И.	И.И.И.	И.И.И.
И.И.И.	И.И.И.	И.И.И.	И.И.И.	И.И.И.	И.И.И.	И.И.И.	И.И.И.	И.И.И.	И.И.И.
И.И.И.	И.И.И.	И.И.И.	И.И.И.	И.И.И.	И.И.И.	И.И.И.	И.И.И.	И.И.И.	И.И.И.
И.И.И.	И.И.И.	И.И.И.	И.И.И.	И.И.И.	И.И.И.	И.И.И.	И.И.И.	И.И.И.	И.И.И.
И.И.И.	И.И.И.	И.И.И.	И.И.И.	И.И.И.	И.И.И.	И.И.И.	И.И.И.	И.И.И.	И.И.И.
И.И.И.	И.И.И.	И.И.И.	И.И.И.	И.И.И.	И.И.И.	И.И.И.	И.И.И.	И.И.И.	И.И.И.
И.И.И.	И.И.И.	И.И.И.	И.И.И.	И.И.И.	И.И.И.	И.И.И.	И.И.И.	И.И.И.	И.И.И.

ТК
1976

Узел 10г.

СЕРИЯ 1.431-17С	
ВЫИСК	ЛИСТ
1	17

11г



ПРОМСТРОЙНИИ ПРОЕКТ
 ХАРЬКОВСКИИ
 ДИЗАЙН
 ИСПОЛНИТЕЛИ
 ЧЕРВАКОВ
 ПРАМЕЦ
 ПРОВЕРИЛ
 ДАВЫДОВ
 1976Г.
 ДАТА ВЫПУСКА
 ДЕКАБРЬ
 КОРОТЦЕНИ
 КУМЕЦОВ
 КУМАННИ
 НАЧ. РАБОТЫ
 МАХМЕДОВ
 ТО. ИВАНОВА

ТК
1976

Узел 11г

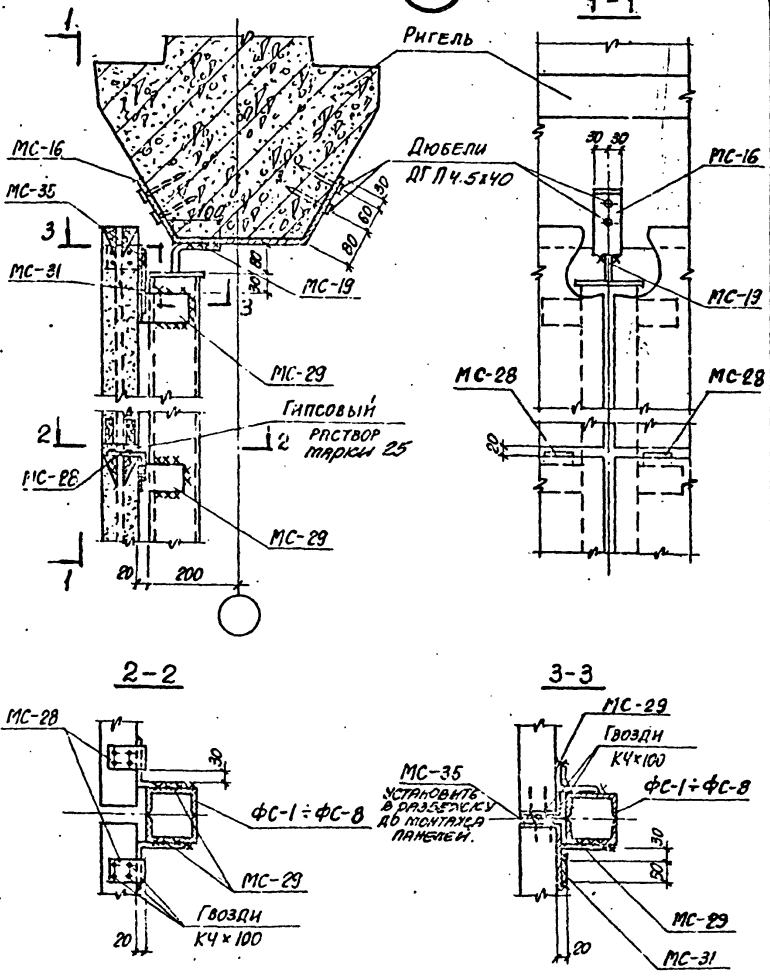
СЕРИЯ
431-17С
ЛМС
19

ХАРЬКОВСКИЙ
ПРОМСТРОЙНИИПРОЕКТ

Г. И. И. П. П.	М. И. И. П. П.	С. Т. И. И. П. П.	Ч. П. П. П. П.
Г. И. И. П. П.	М. И. И. П. П.	С. Т. И. И. П. П.	Ч. П. П. П. П.
Г. И. И. П. П.	М. И. И. П. П.	С. Т. И. И. П. П.	Ч. П. П. П. П.
Г. И. И. П. П.	М. И. И. П. П.	С. Т. И. И. П. П.	Ч. П. П. П. П.
Г. И. И. П. П.	М. И. И. П. П.	С. Т. И. И. П. П.	Ч. П. П. П. П.
Г. И. И. П. П.	М. И. И. П. П.	С. Т. И. И. П. П.	Ч. П. П. П. П.
Г. И. И. П. П.	М. И. И. П. П.	С. Т. И. И. П. П.	Ч. П. П. П. П.
Г. И. И. П. П.	М. И. И. П. П.	С. Т. И. И. П. П.	Ч. П. П. П. П.
Г. И. И. П. П.	М. И. И. П. П.	С. Т. И. И. П. П.	Ч. П. П. П. П.
Г. И. И. П. П.	М. И. И. П. П.	С. Т. И. И. П. П.	Ч. П. П. П. П.

23

12г



ТК

1976

Узел 12г

СЕРИЯ 1.431-17с	
ВЫПУСК ЛИСТ	
1	24

15:102

24

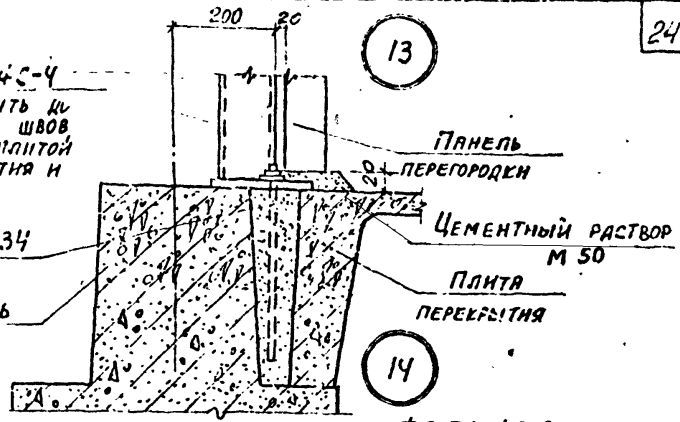
ПРОМСТРОЙНИИПРОЕКТ

Исполнитель: ЧЕДЕЛОВА
Проверено: РАМЕЦ

Нач. отдела: КУЗНЕЦОВ
Гл. инженер: КОРТЕЦКИЙ
Дата: ВЫПУСК: АБРАМОВ

ФС-1-4С-4
УСТАНОВИТЬ И
ЗАЛИВКИ ШВОВ
МЕЖДУ ПЛИТОЙ
ПЕРЕКРЫТИЯ И
РИГЕЛЕМ

МС-34
РИГЕЛЬ



ЦЕМЕНТНЫЙ
РАСТВОР М 50

МС-34

ФС-5 ÷ ФС-8

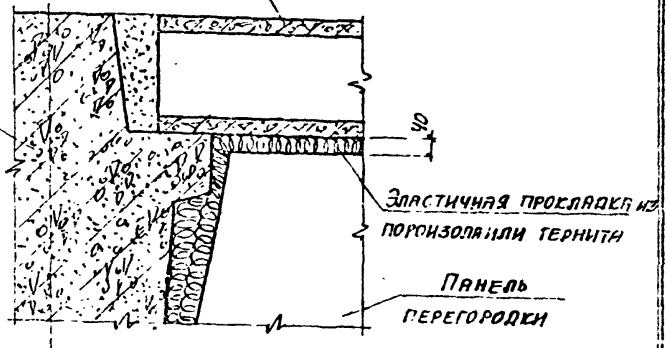
ПАНЕЛЬ ПЕРЕГОРОДКИ

ФУНДАМЕНТ
ПО ПРОЕКТУ

ПЛИТА ПЕРЕКРЫТИЯ

15

РИГЕЛЬ



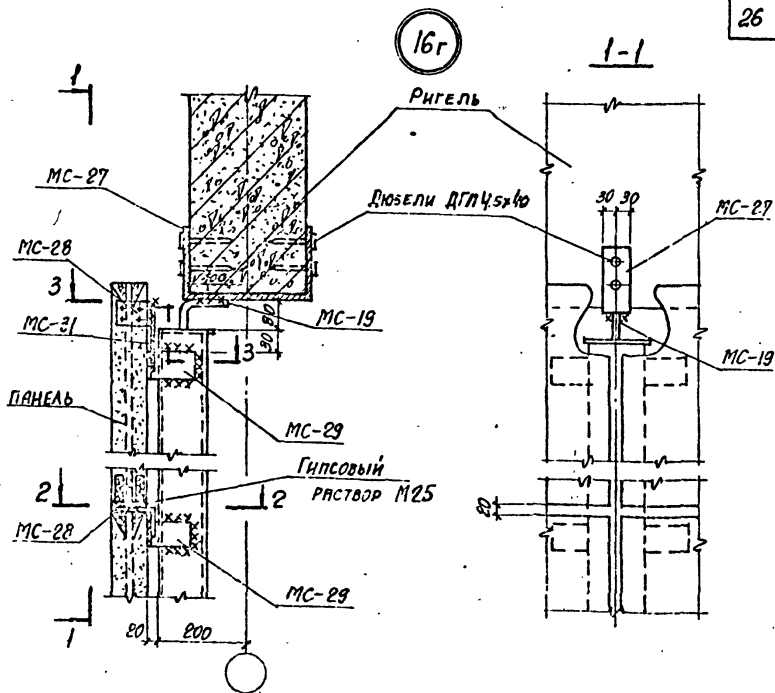
Цифровая ось

ТК

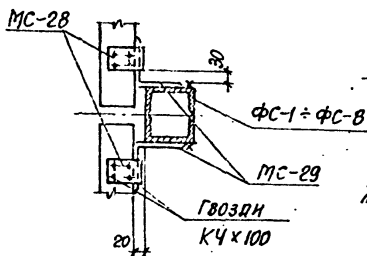
1976

Узлы 13, 14, 15

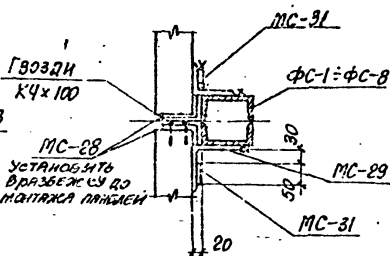
Серия 1.431-17с	
Выпуск 1	Лист 22



2-2



3-3



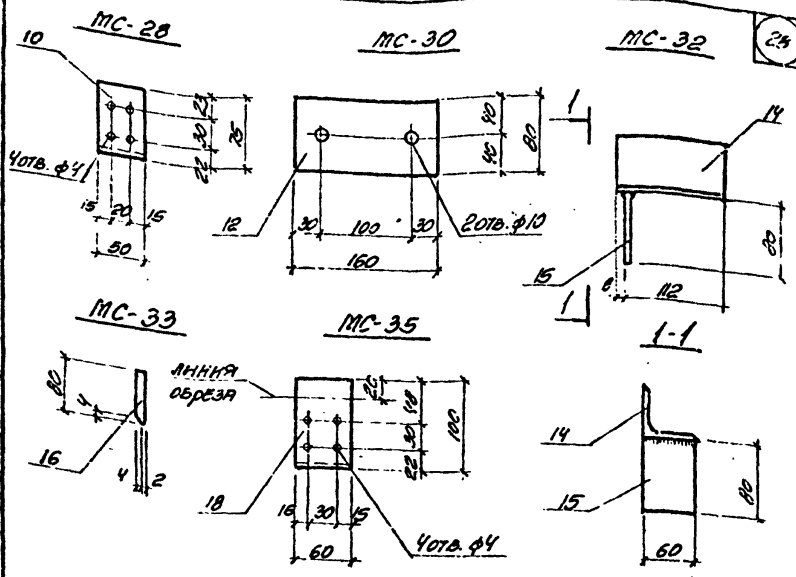
УЗЕЛ 16г

ТК

1976

СЕРИЯ 1.431-17г	
ВЫПУСК	ЛИСТ
1	24

ИСПОЛНИТЕЛЬ ЧЕПЕЛЕНА
ПРОВЕРИЛ АДР.МЕЦ
НАЧ. ОТДЕЛА ЕЖЕНЕЛОВ
ГЛ. КОНСТР. БОРОДИЦКИИ
ДАТА ВЫПУСКА ДЕКАБРЬ 1976г.



СПЕЦИФИКАЦИЯ СТАЛИ НА ОДНО ИЗДЕЛИЕ

МАРКА	№№ поз.	СЕЧЕНИЕ мм	ДЛИНА мм	КОЛ. шт.	МАССА кг			ПОЯСНЕНИЯ
					ДЕТАЛИ	ВСЕГО	МАРКА	
MC-28	10	L 75x5	50	1	0.29	0.29	0.29	ГОСТ 8509-72
MC-29	11	L 110x8	60	1	0.72	0.72	0.72	ГОСТ 8509-72
MC-30	12	-160x8	80	1	0.5	0.5	0.5	ГОСТ 5681-57*
MC-31	13	-50x6	160	1	0.38	0.38	0.38	-----
MC-32	14	L 63x6	120	1	0.63	0.63	0.92	ГОСТ 8509-72
	15	-60x6	80	1	0.23	0.23		ГОСТ 5681-57*
MC-33	16	-60x6	80	1	0.14	0.14	0.14	-----
MC-34	17	Болт ф18	400	1	0.9	0.8	0.8	С УПРАВЛЕНИЕМ КАЧЕСТВА ГОСТ 350-71* ВЧ. 3.42.2
MC-35	18	L 160x100x9	60	1	0.61	0.61	0.61	ГОСТ 8510-72

МК
376

СОЕДИНИТЕЛЬНЫЕ ИЗДЕЛИЯ MC-28 ÷ MC-35

СЕРИЯ 1.431-17C	
ВЕР. 2	ВЕР. 2
1	20