

---

ФЕДЕРАЛЬНОЕ АГЕНТСТВО

ПО ТЕХНИЧЕСКОМУ РЕГУЛИРОВАНИЮ И МЕТРОЛОГИИ

---



НАЦИОНАЛЬНЫЙ  
СТАНДАРТ  
РОССИЙСКОЙ  
ФЕДЕРАЦИИ

ГОСТ Р  
МЭК 61207-6—  
2010

---

**Газоанализаторы**  
**ВЫРАЖЕНИЕ ЭКСПЛУАТАЦИОННЫХ**  
**ХАРАКТЕРИСТИК**

**Часть 6**

**Фотометрические газоанализаторы**

(IEC 61207-6:1994, Expression of performance of gas analyzers —  
Part 6: Photometric analyzers, IDT)

Издание официальное



Москва  
Стандартинформ  
2019

## Предисловие

1 ПОДГОТОВЛЕН Открытым акционерным обществом «Научно-производственное объединение «Химвавтоматика» (ОАО «НПО «Химвавтоматика») на основе собственного перевода на русский язык англоязычной версии стандарта, указанного в пункте 4

2 ВНЕСЕН Техническим комитетом по стандартизации ТК 288 «Приборы для определения состава и свойств газов и жидкостей»

3 УТВЕРЖДЕН И ВВЕДЕН В ДЕЙСТВИЕ Приказом Федерального агентства по техническому регулированию и метрологии от 29 сентября 2010 г. № 274-ст

4 Настоящий стандарт идентичен международному стандарту МЭК 61207-6:1994 «Выражение эксплуатационных характеристик газоанализаторов. Часть 6. Фотометрические анализаторы» (IEC 61207-6:1994 «Expression of performance of gas analyzers — Part 6: Photometric analyzers», IDT).

Наименование настоящего стандарта изменено относительно наименования указанного международного стандарта для приведения в соответствие с ГОСТ Р 1.5—2012 (пункт 3.5).

При применении настоящего стандарта рекомендуется использовать вместо ссылочных международных стандартов соответствующие им национальные стандарты, сведения о которых приведены в дополнительном приложении ДА

5 ВВЕДЕН ВПЕРВЫЕ

6 ПЕРЕИЗДАНИЕ. Апрель 2019 г.

*Правила применения настоящего стандарта установлены в статье 26 Федерального закона от 29 июня 2015 г. № 162-ФЗ «О стандартизации в Российской Федерации». Информация об изменениях к настоящему стандарту публикуется в ежегодном (по состоянию на 1 января текущего года) информационном указателе «Национальные стандарты», а официальный текст изменений и поправок — в ежемесячном информационном указателе «Национальные стандарты». В случае пересмотра (замены) или отмены настоящего стандарта соответствующее уведомление будет опубликовано в ближайшем выпуске ежемесячного информационного указателя «Национальные стандарты». Соответствующая информация, уведомление и тексты размещаются также в информационной системе общего пользования — на официальном сайте Федерального агентства по техническому регулированию и метрологии в сети Интернет ([www.gost.ru](http://www.gost.ru))*

© Стандартиформ, оформление, 2011, 2019

Настоящий стандарт не может быть полностью или частично воспроизведен, тиражирован и распространен в качестве официального издания без разрешения Федерального агентства по техническому регулированию и метрологии

## Содержание

1 Область применения . . . . .	1
2 Нормативные ссылки . . . . .	1
3 Термины и определения . . . . .	2
4 Процедуры спецификации (нормирования показателей) . . . . .	3
4.1 Существенное вспомогательное оборудование и услуги . . . . .	3
4.2 Дополнительные условия, связанные со спецификой работы . . . . .	4
5 Рекомендуемые стандартные показатели и диапазон влияющих величин . . . . .	4
6 Требования к процедурам испытаний . . . . .	4
Приложение А (обязательное) Методы и системы фотометрического анализа . . . . .	7
Приложение В (справочное) Методы приготовления водяного пара в испытательных газах . . . . .	10
Приложение ДА (справочное) Сведения о соответствии ссылочных международных стандартов национальным стандартам . . . . .	11
Библиография . . . . .	11

## Введение

Фотометрические газоанализаторы используют датчики, которые реагируют на длины волн в ультрафиолетовой, видимой и инфракрасной частях электромагнитного спектра (длины волн от 180 нм до 20 мкм). В пределах этого диапазона длин волн у многих газов есть области спектра поглощения/испускания. Принцип действия газоанализаторов, разработанных для функционирования в этих областях спектра, основан на использовании нескольких методов, включая реагирование на поглощение излучения, восприятие испускаемого излучения от искусственно возбужденных молекул и восприятие производной интенсивности/длины волны излучения. Измерению может быть подвергнут образец (проба) газа в объеме, ограниченном размерами аналитической ячейки газоанализатора, при этом этот образец может или не может быть приведен к заданным условиям, или концентрация может быть измерена непосредственно в пределах анализируемого газа (без отбора пробы).

## Газоанализаторы

## ВЫРАЖЕНИЕ ЭКСПЛУАТАЦИОННЫХ ХАРАКТЕРИСТИК

## Часть 6

## Фотометрические газоанализаторы

Gas analyzers. Expression of performance. Part 6. Photometric gas analyzers

Дата введения — 2011—07—01

## 1 Область применения

Настоящий стандарт относится ко всем эксплуатационным характеристикам газоанализаторов, использующих фотометрические методы измерения концентрации одного или более компонента в смеси газов или паров. Настоящий стандарт предназначен для применения совместно с МЭК 61207-1.

Настоящий стандарт распространяется на фотометрические газоанализаторы (далее — газоанализаторы):

- принцип действия которых основан на использовании недисперсионного и дисперсионного способов выбора спектра излучения и методов поглощения, эмиссии или производной по длине волны;
- которые получают образец газа, приведенный или не приведенный к заданным условиям, находящийся под вакуумом, при давлении окружающей среды или повышенном давлении;
- которые позволяют измерять концентрации компонентов непосредственно в газовой среде.

Цели настоящего стандарта:

- установление терминов и определений, связанных с функционированием газоанализаторов, использующих фотометрические методы и предназначенных для непрерывного измерения концентрации газа или пара в исходном газе;
- унификация методов, используемых при нормировании и подтверждении соответствия эксплуатационных характеристик газоанализаторов;
- определение видов испытаний для подтверждения эксплуатационных характеристик газоанализаторов и методов проведения таких испытаний;
- обеспечение соответствия требований основных нормативных и технических документов на газоанализаторы требованиям стандартов в области менеджмента качества ИСО 9001, ИСО 9002 и ИСО 9003.

## 2 Нормативные ссылки

В настоящем стандарте использованы нормативные ссылки на следующие стандарты:

IEC 60654<sup>1)</sup>, Operating conditions for industrial-process measurement and control equipment (Эксплуатационные режимы для оборудования контроля, управления и измерений в производственном процессе)

IEC 61207-1:1994<sup>2)</sup>, Expression of performance of gas analyzers — Part 1: General (Выражение эксплуатационных характеристик газоанализаторов. Часть 1. Общие положения)

1) Серия стандартов.

2) Заменен на IEC 61207-1:2010.

### 3 Термины и определения

В настоящем стандарте применены следующие термины с соответствующими определениями.

Связь между типами газоанализаторов показана на рисунке А.1.

**3.1 инфракрасный газоанализатор (infrared analyzer):** Электрооптический прибор, включающий в себя одинарный или двойной источник инфракрасного излучения и один или несколько инфракрасных приемников, отделенных от источника измерительным оптическим трактом, на котором происходит спектральное поглощение излучения определяемым компонентом.

**Примечания**

1 Согласно настоящему стандарту конструкция газоанализатора обеспечивает выбор только того спектрального диапазона(ов), в котором у определяемого компонента есть свое характерное поглощение, а также предусматривает наличие измерительного тракта, размеры которого соответствуют заявленному номинальному диапазону концентрации газоанализатора.

2 Определенная спектральная чувствительность достигается селективными компонентами, такими как селективный источник, селективный приемник или селективный фильтр, газонаполненная ячейка или дисперсионный элемент, или любая комбинация этих компонентов.

**3.2 газоанализатор ультрафиолетового [видимого] диапазона длин волн [ultraviolet (visible) analyzer]:** Газоанализатор, соответствующий 3.1, но в котором спектральное поглощение излучения определяемым компонентом осуществляется в диапазоне длин волн от 180 до 1000 нм, следовательно, источник(и), датчик(и) и другие оптические компоненты работают в видимой или ультрафиолетовой части электромагнитного спектра.

**Примечание** — Видимая часть спектра включена в это определение для простоты упоминания.

**3.3 двухлучевой газоанализатор (dual-beam analyzer):** Газоанализатор, в котором прохождение излучения через измеряемый газ и газ сравнения осуществляется по отдельным измерительным оптическим трактам.

**3.4 однолучевой газоанализатор (single-beam analyzer):** Газоанализатор, в котором прохождение излучения осуществляется только через измеряемый газ по единому оптическому тракту, а измерительный сигнал и сигнал сравнения получают, изменяя длину волны излучения (см. 3.5), или газоанализатор, который может работать на единственной длине волны единственного луча без сигнала сравнения.

**3.5 корреляционный газоанализатор с двухволновым фильтром (dual-wavelength filter-correlation analyzer):** Газоанализатор, в котором измерительный сигнал и сигнал сравнения, обрабатываемые для определения значения концентрации, получены выбором длины волны оптического фильтра в пределах и вне спектра поглощения соответственно.

**3.6 корреляционный газоанализатор (gas correlation analyzer):** Газоанализатор, в котором измерительный сигнал и сигнал сравнения, обрабатываемые с целью определить значение концентрации, получены с использованием ячейки, заполненной измеряемым газом, для избирательного поглощения излучения, соответствующего тонкой структуре спектра поглощения данного газа.

**Примечание** — Газонаполненный компонент может быть частью приемника излучения.

**3.7 газоанализатор производной по длине волны (wavelength derivative analyzer):** Газоанализатор, который предназначен для измерения концентрации газовых компонентов путем модуляции длины волны излучения при использовании первой или второй производной интенсивности поглощения по длине волны с целью измерить форму полосы спектра поглощения.

**3.8 флуоресцентный газоанализатор (fluorescence analyzer):** Газоанализатор, который предназначен для измерения концентрации компонентов газа путем обнаружения эмиссии излучения от возбужденных молекул при их переходе в основное состояние (элементы конструкции, которые вызывают возбуждение молекул газа, входят в состав газоанализатора).

**Примечания**

1 Флуоресценция может произойти, когда молекулы поглощают излучение короткой длины волны, электрон переходит к более высокому уровню энергии и впоследствии возвращается в основное состояние с эмиссией излучения.

2 Хемилюминесцентные газоанализаторы используют химическую реакцию, переводящую молекулы в возбужденное состояние.

**3.9 экстракт-газоанализатор (extractive analyzer):** Газоанализатор, который получает непрерывный поток анализируемого газа, извлекаемого из технологического процесса с помощью системы отбора и распределения пробы.

**3.10 система отбора и распределения пробы (sample-handling system):** Система, предназначенная для соединения газоанализаторов с исходной газовой средой и точками сброса.

**Примечание** — В настоящем стандарте не рассматривают работу этой системы, за исключением систем, осуществляющих разбавление отобранной на анализ пробы газа.

**3.11 система разбавления пробы (dilution sampling system):** Система, предназначенная для отбора и разбавления пробы перед измерением.

**Примечание** — Система этого типа предусматривает применение газа калибровки до точки разбавления. Следовательно, систему разбавления считают частью газоанализатора «на месте».

**3.12 газоанализатор «на месте»; встроенный газоанализатор (in situ analyzer):** Газоанализатор, в котором объем анализируемого газа находится в пределах измерительного оптического тракта и одновременно в пределах исходной газовой среды.

**Примечание** — Такой анализатор содержит оптическую ячейку фиксированной длины в трубе газового потока, и его градуировка не зависит от геометрии этой трубы.

**3.13 газоанализатор с газовым трубопроводом в качестве оптической ячейки (across-duct analyzer):** Газоанализатор, в котором измерительный оптический тракт образован всей шириной трубопровода контролируемого газового потока.

**Примечание** — Источник излучения и приемник могут быть установлены на противоположных сторонах трубы, или оба могут быть установлены с одной стороны при использовании обратного отражателя. Газоанализатор с обратным отражателем внутри газопровода представляет собой газоанализатор «на месте».

**3.14 образец пробы газа, приведенный к заданным условиям (conditioned sample):** Непрерывный поток газа, забранный из исходной газовой среды, фильтрованный, охлажденный и осушенный в заданных пределах перед использованием в качестве анализируемого образца.

**3.15 нагретый образец газа (heated sample):** Непрерывный поток газа, забранный из исходной газовой среды, который может или не может быть фильтрован, но температуру которого необходимо поддерживать выше его точки росы, включая газовую линию в пределах газоанализатора.

**3.16 мешающее поглощение излучения (непрозрачность) (opacity):** Поглощение излучения компонентами контролируемого газа, кроме компонента, концентрация которого должна быть определена, на длинах волн, используемых для измерения.

**3.17 существенное вспомогательное оборудование (essential ancillary units):** Составные части газоанализатора, без которых его функционирование невозможно (например: вспомогательные электронные блоки, обрабатывающие сигналы датчика и проводящие представление информации; системы, осуществляющие разбавление отобранной пробы, очистку воздуха, чистку оптической системы; автоматическая система калибровки; система управления температурным режимом или компенсации давления).

## 4 Процедуры спецификации (нормирования показателей)

Процедуры нормирования показателей назначения детализированы в МЭК 61207-1. Этот стандарт охватывает:

- нормирование измеряемых величин и их диапазонов;
- требования к условиям эксплуатации и хранения;
- пределы погрешностей;
- перечень влияющих величин и установленные для них допускаемые диапазоны (см. МЭК 60654).

В настоящем стандарте установлены требования к дополнительным сведениям, касающимся вспомогательного оборудования, дополнительных условий функционирования, а также других особенностей работы, важных для фотометрических газоанализаторов.

### 4.1 Существенное вспомогательное оборудование и услуги

**4.1.1** Требования к обеспечению вспомогательным оборудованием (например, поставки сжатого воздуха, газов для калибровки или поверки).

4.1.2 Обеспечение на месте калибровки или проверки электронной и оптической частей газоанализатора.

4.1.3 Обеспечение автоматической компенсации температуры газа или изменения давления.

4.1.4 Методы и периодичность обслуживания (например, очистка оптических компонентов или замена составных элементов фильтра отбора газа для газоанализатора с газовым трубопроводом в качестве оптической ячейки или встроенного газоанализатора).

#### 4.2 Дополнительные условия, связанные со спецификой работы

При использовании фотометрического газоанализатора газ, концентрация которого должна быть измерена, должен находиться при определенных условиях, требуемых системой анализа. Точка в системе, для которой эти условия должны быть определены, может быть различной в зависимости от типа системы. Настоящий стандарт рассматривает газоанализатор как совокупность всех частей, последующих за этой точкой (точкой подвода газа), которая может быть для систем различных типов следующей:

- для газоанализатора с газовым трубопроводом в качестве оптической ячейки:  
газ между источником и приемником или между частью, объединяющей излучатель и приемник, и обратным отражателем;

- для встроенного газоанализатора:

  - газовая окружающая среда, в пределах которой находится измерительный оптический тракт;

- для системы разбавления пробы:

  - газовая окружающая среда, в пределах которой находится смесительный элемент, располагаемый, как правило, на конце пробоотборного зонда;

- для экстракт-газоанализатора:

  - точка, в которой газ поступает от системы отбора и распределения пробы (не рассматриваемой в настоящем стандарте) к оптической части газоанализатора.

Следующие дополнительные сведения необходимы для определения функционирования газоанализатора по условиям в точке подвода газа.

4.2.1 Номинальный диапазон температуры газа.

4.2.2 Номинальный диапазон давления газа.

4.2.3 Номинальный диапазон ширины трубки отбора пробы (относится к газоанализаторам с газовым трубопроводом в качестве оптической ячейки).

4.2.4 Номинальный диапазон непрозрачности трубки (относится только к газоанализаторам с газовым трубопроводом в качестве оптической ячейки).

4.2.5 Номинальный диапазон содержания мешающих компонентов.

Пр и м е ч а н и е — Мешающие компоненты могут, как правило, включать в себя водяной пар, углекислый газ, оксид азота, кислород, хлорид водорода и угарный газ.

4.2.6 Номинальный диапазон расхода или скорости газа.

### 5 Рекомендуемые стандартные показатели и диапазон влияющих величин

Номинальные диапазоны и использование влияющих величин для климатических условий, условий механических воздействий и условий питания от сети переменного тока должны соответствовать определенным в МЭК 60654.

### 6 Требования к процедурам испытаний

6.1 Проверку показателей, определяющих работу газоанализатора, проводят в соответствии с МЭК 61207-1, с учетом нижеследующих условий.

6.2 Испытательное оборудование для встроенных («на месте») газоанализаторов и газоанализаторов с газовым трубопроводом в качестве оптической ячейки должно включать в себя механические компоненты, требуемые для доставки испытательных газов к оптическому измерительному тракту при соответствующих температуре и давлении. Для газоанализаторов «на месте» это может быть заглушенный с одного конца зонд с соответствующими газовыми соединениями, размещенный внутри термостата.



Для газоанализаторов с газовым трубопроводом в качестве оптической ячейки требуется большая оптическая ячейка с окнами, прозрачными к длинам волн, используемым газоанализатором. Эта оптическая ячейка должна иметь достаточный диаметр, чтобы соответствовать ширине луча газоанализатора, и достаточную длину, чтобы моделировать требуемые самые высокие концентрации испытательного газа (например, для проверки функций влияния). Оптическая ячейка должна быть помещена в термостат и иметь устройства, позволяющие измерять температуру испытательных газов внутри нее.

$$\text{Минимальная длина газовой ячейки, } m = \frac{P_2 L}{P_1},$$

где  $P_1$  — давление в трубопроводе;

$P_2$  — парциальное давление определяемого компонента в трубопроводе (относится к компоненту самой высокой концентрации);

$L$  — ширина трубопровода, которая будет смоделирована.

**Примечание** — Установки, используемые для испытаний, предназначенные для доставки испытательных газов к газоанализаторам «на месте» и с газовым трубопроводом в качестве оптической ячейки, представлены на рисунках А.3 и А.4.

6.3 Для газоанализаторов с газовым трубопроводом в качестве оптической ячейки трубопровод шириной  $L$ , м, может быть смоделирован при использовании ячейки длиной  $L_c$ , м, и выборе таких концентраций испытательного газа, которые позволят получить следующие произведения соответствующей концентрации и длины:

$$\frac{P_2}{P_1} L = \frac{P_3}{P_1} L_c,$$

где  $P_3$  — парциальное давление определяемого компонента;

$L_c$  — длина испытательной ячейки.

Следовательно,  $P_3/P_1$  — концентрация испытательного газа в пределах оптической ячейки.

**Примечание** — Это приближение действительно только при достаточно низком парциальном давлении, при котором моделируемый компонент будет вызывать незначительное расширение резонансной линии спектра при длинах волн, используемых для измерений. Этот метод действителен для моделирования концентраций CO, NO, CO<sub>2</sub> или SO<sub>2</sub> порядка нескольких миллионных долей, когда  $P_1$  — атмосферное давление, но не точен при моделировании концентраций водяного пара в диапазоне единиц процента, когда  $P_1$  — атмосферное давление.

#### 6.4 Процедуры испытаний

Следующие процедуры испытаний изложены в МЭК 61207-1:

- основная погрешность;
- погрешность из-за нелинейности;
- сходимость;
- флуктуация выходного сигнала;
- дрейф;
- время задержки, время нарастания и время спада;
- время прогрева;
- погрешность из-за влияния физических параметров;
- погрешность из-за мешающих компонентов.

Дополнительные детали проведения испытаний, которые необходимо учитывать для фотометрических газоанализаторов, приведены ниже.

##### 6.4.1 Погрешность из-за нелинейности

Спектроскопические свойства газов в составе смесей редко могут быть линейной функцией концентрации, и большинство газоанализаторов включают в себя функцию линеаризации, чтобы обеспечить выходной сигнал, линейно зависящий от концентрации. Когда выходной сигнал представлен как нелинейная функция концентрации, линеаризацию проводить не следует.

##### 6.4.2 Погрешность из-за мешающих компонентов

Конкретные мешающие компоненты и физические параметры измеряемой среды (параметры влияния) должны быть определены для каждой области применения газоанализатора. Их значения для испытаний и форма представления данных о погрешностях должны быть согласованы между изготовителем и пользователем до испытаний. Изготовитель должен указать компоненты и параметры,

которые, по его мнению, основанном на опыте, могут внести погрешность, равную или большую порога обнаружения определяемого газоанализатором компонента. В большинстве случаев в их число входят водяной пар и давление анализируемого образца.

6.4.2.1 Погрешность из-за мешающих компонентов определяют в следующем порядке. Сначала на вход газоанализатора подают поверочную газовую смесь (ПГС) и затем последовательно газовые смеси, которые содержат два значения концентрации мешающих компонентов и которые в остальном идентичны ПГС. Нулевой газ может быть использован в случаях, когда погрешность из-за мешающих компонентов изменяется незначительно в диапазоне измерений. Каждый испытательный цикл должен быть повторен три раза, и средние погрешности определены и выражены в единицах концентрации определяемого компонента.

6.4.2.2 Погрешность из-за мешающего действия водяного пара может быть определена в соответствии с теми же процедурами, которые представлены в 6.4.2.1. Однако поскольку метод подготовки газов с известной концентрацией водяного пара требует особой тщательности, следующие процедуры могут быть применены в случаях, когда водяной пар не представляет собой главный измеряемый компонент.

Всю систему подведения газовой смеси от источника водяного пара или другого конденсируемого компонента, включая и оптическую ячейку, следует поддерживать при температуре выше точки росы.

При использовании сухих газовых смесей должны быть соблюдены нормальные условия.

Для газоанализаторов, работающих с образцами пробы газа, приведенными к заданным условиям, испытания, как правило, требуются только для точки росы в диапазоне от 0 °С до плюс 20 °С. Увлажнитель (см. рисунок А.3) может быть использован, чтобы генерировать газы с приблизительным значением точки росы для указанного диапазона.

Использование разведенной серной кислоты с показателем pH ниже 2 в увлажнителе уменьшает растворимость кислотных газов.

Для газоанализаторов, требующих проверки при высоких значениях температуры точки росы, увлажнитель, трубопровод и оптическую ячейку допускается размещать при повышенных температурах. Парциальное давление водяного пара может быть вычислено для диапазона от 0 °С до 100 °С с использованием уравнения (В.1) в приложении В.

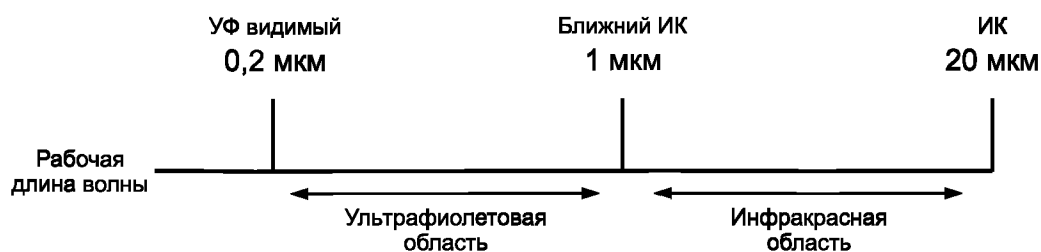
Для встроенных («на месте») газоанализаторов или газоанализаторов с газовым трубопроводом в качестве оптической ячейки, когда оптическую ячейку используют при температурах свыше 100 °С, жидкая вода и испытательные газы могут быть поданы непосредственно во входную трубку при условии, что пункт смешивания находится также внутри термостата (см. рисунок А.4). Уравнения (В.2) и (В.3) в приложении В могут быть использованы для определения концентраций компонентов газа, когда давление в системе смешивания газа-жидкости равномерное.

#### **6.4.3 Время задержки, время нарастания и время спада**

Размеры испытательной камеры, необходимой для газоанализаторов с газовым трубопроводом в качестве оптической ячейки и встроенных, могут быть такими, которые не позволят обеспечить быструю смену газов, различающихся по концентрации. В таком случае определение этих временных интервалов будет заключаться в установлении скорее верхнего предела по отношению к определяемой характеристике газоанализатора, чем ее абсолютного значения.

Приложение А  
(обязательное)

Методы и системы фотометрического анализа



Абсорбционная спектроскопия  
Производная спектроскопия  
Эмиссионная спектроскопия (флуоресценция)

Рисунок А.1 — Фотометрические методы анализа газов

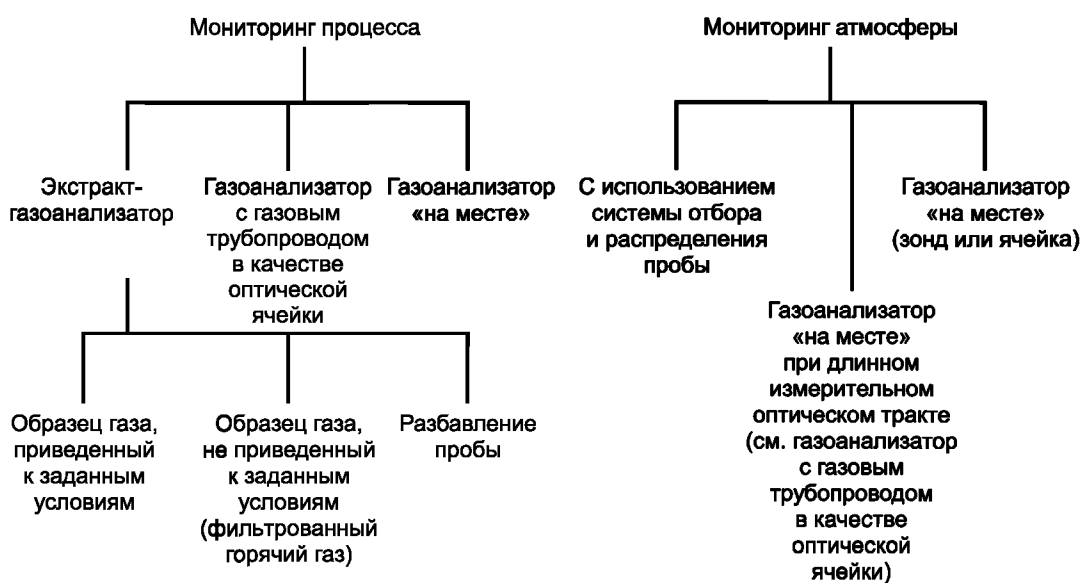
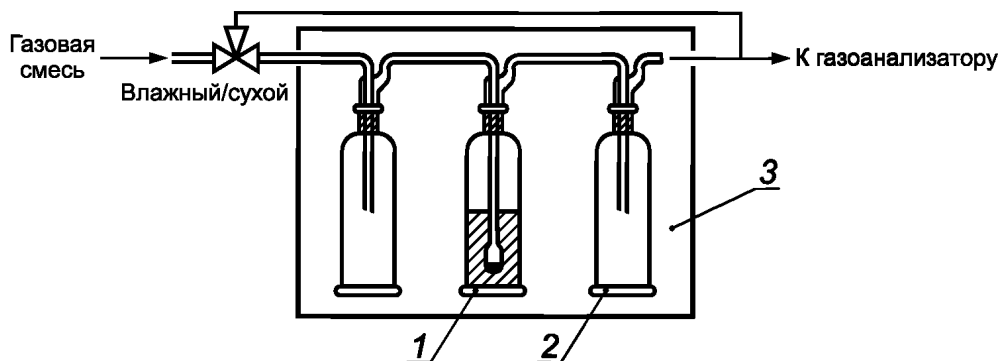


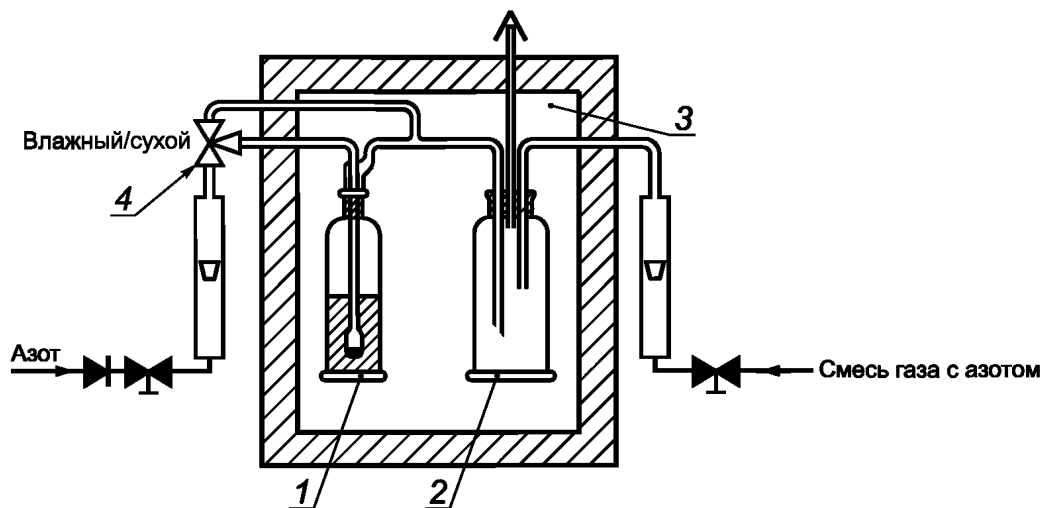
Рисунок А.2 — Системы анализа для газов



1 — минимальный объем воды; 2 — ловушка (размещают в камере только для температуры ниже 0 °С);  
3 — камера с температурой насыщения

Примечание — Требуется длительное время приготовления.

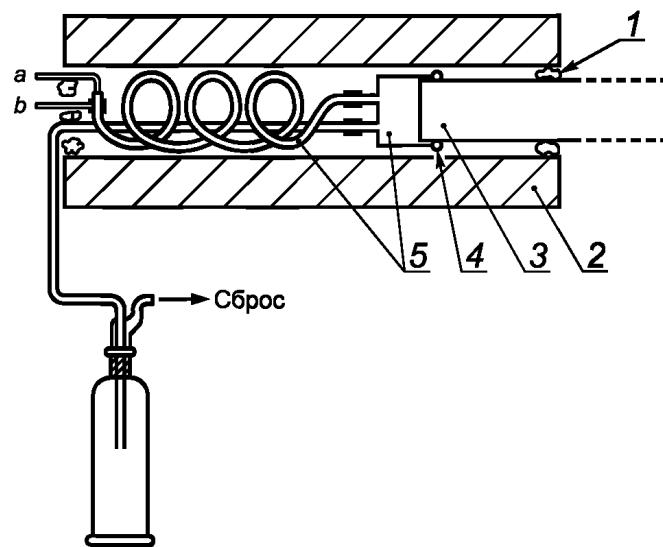
Рисунок А.3а — Простое устройство увлажнения газовой смеси для системы отбора пробы



1 — сатуратор; 2 — смеситель; 3 — камера с температурой насыщения ( $T$  °С); 4 — клапан

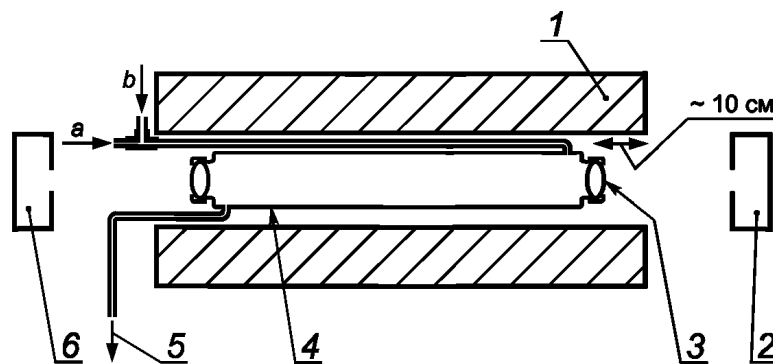
Рисунок А.3б — Установка для приготовления смесей с высоким содержанием паров воды с укороченным временем приготовления

Рисунок А.3 — Испытательное оборудование для подачи газов и водяного пара к системе анализа



1 — минеральная вата; 2 — термостат; 3 — зонд испытуемого газоанализатора; 4 — уплотнение (например, из силикона), соответственно отбортованное; 5 — компоненты из легированной стали; а — жидкая вода; b — газ

Рисунок А.4а — Устройство для подведения газа к зонду газоанализатора «на месте»



1 — термостат; 2, 6 — оптический элемент на монтажной раме; 3 — оптическое окно необходимой пропускной способности [ввернутый колпачок, например, из сапфира, флюорита или германия с прокладками из углеродистого волокна (например, флексикарб или «суперабзац»)]; 4 — компоненты из легированной стали; 5 — ловушка и устройство сброса (как на рисунке А.4а); а — жидкая вода; b — газ

Рисунок А.4б — Устройство, моделирующее условия подведения газа к газоанализатору с газовым трубопроводом в качестве оптической ячейки

Рисунок А.4 — Испытательное оборудование для моделирования условий подведения газа к газоанализаторам «на месте» и с газовым трубопроводом в качестве оптической ячейки

**Приложение В**  
**(справочное)**

**Методы приготовления водяного пара в испытательных газах**

$$\begin{aligned} \text{Парциальное давление водяного пара} &= \\ &= \text{Antilog}_{10} (t - 6,9566) / [33,449 + 0,13907 (t - 6,9566)] \text{ кН} \cdot \text{м}^{-2}, \end{aligned} \quad (\text{В.1})$$

где  $t$  — температура точки росы, °С.

Установка, демонстрирующая способ смешения испытательных газов и водяного пара в трубопроводе при температуре свыше 100 °С, приведена на рисунке А.4.

$$C_{\text{вод}} = 0,455 \text{ МТ} / (f + 0,00455 \text{ МТ}); \quad (\text{В.2})$$

$$C_x = C_{I_x} (100 - C_{\text{вод}}) / 100, \quad (\text{В.3})$$

где  $C_{\text{вод}}$  — концентрация водяного пара в приготовленной газовой смеси, %;

$M$  — массовый расход жидкой воды, граммы в единицу времени;

$T$  — температура измерения, к которой приведен  $f$ , К.

$f$  — расход сухого газа, подаваемого к точке смешения,  $\text{дм}^3$  в единицу времени;

$C_{I_x}$  — концентрация компонента  $x$  в сухом газе до смешения с водой, в любых единицах;

$C_x$  — концентрация компонента  $x$  в приготовленной газовой смеси, в тех же самых единицах, как  $C_{I_x}$ ;

**Пример для рисунка А.3**

Растворимость кислых газов существенно уменьшается, если показатель рН воды снижают до менее 2 добавлением серной кислоты. Изменение давления водяного пара при молярной концентрации серной кислоты от 0,01 до 0,1 моль/л составляет менее 1 %.

При температуре насыщения = 15 °С

Парциальное давление водяного пара =

$$= \text{Antilog}_{10} (15 - 6,9566) / [33,449 + 0,13907 (15 - 6,9566)] = 1,71 \text{ кН} \cdot \text{м}^{-2}.$$

Для газа, проходящего через устройство увлажнения при давлении 101,3  $\text{кН} \cdot \text{м}^{-2}$ :

$$\text{Концентрация} = (1,71 / 101,3) \cdot 100 = 1,69 \text{ \%}.$$

$$\text{Коэффициент разбавления} = 1 - 0,0169 = 0,983.$$

**Пример для рисунка А.4**

При температуре насыщения = 60 °С

Парциальное давление водяного пара = 19,9  $\text{кН} \cdot \text{м}^{-2}$ .

Для газового потока через устройство увлажнения с расходом 0,05  $\text{дм}^3/\text{мин}$  и при расходе сухого газа 0,45  $\text{дм}^3/\text{мин}$ :

объемный расход приготовленного газа =  $0,05 (1 + 19,9/101,3) + 0,45 \text{ дм}^3/\text{мин} = 0,510 \text{ дм}^3/\text{мин}$ ;

коэффициент разбавления =  $0,45/0,510 = 0,883$ ;

парциальное давление водяного пара в газовой смеси =  $0,05 \cdot 19,9/0,510 = 1,95 \text{ кН} \cdot \text{м}^{-2}$ ;

точка росы газовой смеси =  $[33,449 \log 1,95 / (1 - 0,13907 \log 1,95)] + 6,9566 \text{ °С} = 17,1 \text{ °С}$ .

**Приложение ДА  
(справочное)**

**Сведения о соответствии ссылочных международных стандартов  
национальным стандартам**

Таблица ДА.1

Обозначение ссылочного международного стандарта	Степень соответствия	Обозначение и наименование соответствующего национального стандарта
IEC 60654	—	*
IEC 61207-1:1994	IDT	ГОСТ Р МЭК 61207-1—2009 «Газоанализаторы. Выражение эксплуатационных характеристик. Часть 1. Общие положения»
<p>* Соответствующий национальный стандарт отсутствует. До его принятия рекомендуется использовать перевод на русский язык данного международного стандарта.</p> <p><b>П р и м е ч а н и е</b> — В настоящей таблице использовано следующее условное обозначение степени соответствия стандарта: - IDT — идентичный стандарт.</p>		

**Библиография**

- Bolk, W.T. J., A General Digital Linearising Method for Transducers, Phys E Sci-Insts, Vol. 18, 1985  
 Washburn, E. W. International Critical Tables, Vol. 3, pp. 1/210—212, McGraw-Hill, 1933

Ключевые слова: газоанализаторы фотометрические, характеристики, условия работы, испытания

---

Редактор *Н.В. Таланова*  
Технический редактор *И.Е. Черепкова*  
Корректор *М.И. Першина*  
Компьютерная верстка *И.А. Налейкиной*

Сдано в набор 09.04.2019. Подписано в печать 23.05.2019. Формат 60×84<sup>1</sup>/<sub>8</sub>. Гарнитура Ариал.  
Усл. печ. л. 1,86. Уч.-изд. л. 1,30.

Подготовлено на основе электронной версии, предоставленной разработчиком стандарта

---

Создано в единичном исполнении во ФГУП «СТАНДАРТИНФОРМ» для комплектования Федерального информационного фонда стандартов, 117418 Москва, Нахимовский пр-т, д. 31, к. 2.  
[www.gostinfo.ru](http://www.gostinfo.ru) [info@gostinfo.ru](mailto:info@gostinfo.ru)