

ТИПОВЫЕ КОНСТРУКЦИИ, ИЗДЕЛИЯ
И УЗЛЫ ЗДАНИЙ И СООРУЖЕНИЙ

СЕРИЯ 1.141.1-19 с/85

**ПЛИТЫ ПЕРЕКРЫТИЙ
ЖЕЛЕЗОБЕТОННЫЕ МНОГОПУСТОТНЫЕ,
АРМИРОВАННЫЕ СТЕРЖНЯМИ ИЗ СТАЛИ
КЛАССА АТ-V, ДЛЯ СТРОИТЕЛЬСТВА
ЖИЛЫХ И ОБЩЕСТВЕННЫХ ЗДАНИЙ В
РАЙОНАХ СЕЙСМИЧНОСТЬЮ
7, 8 и 9 БАЛЛОВ**

ВЫПУСК 2

Предварительно напряженные плиты перекрытий
с круглыми пустотами длиной 6280, 5980,
5680, 5380, 5080 и 4780 мм, шириной
1790, 1490, 1190 и 990 мм для
строительства в районах сейсмичностью
8 баллов, метод натяжения -
электротермический.
Рабочие чертежи

20644

цЕНА 0-94

ЦЕНТРАЛЬНЫЙ ИНСТИТУТ ТИПОВОГО ПРОЕКТИРОВАНИЯ
ГОССТРОЯ СССР

Москва. А-445 Смольная ул. 22

Сдано в печать $\overline{V\bar{A}}$ 1988 года

Заказ № 7867 Тираж 480 экз

ТИПОВЫЕ КОНСТРУКЦИИ, ИЗДЕЛИЯ
И УЗЛЫ ЗДАНИЙ И СООРУЖЕНИЙ

СЕРИЯ 1.14.1- 19 с/85

**ПЛИТЫ ПЕРЕКРЫТИЙ
ЖЕЛЕЗОБЕТОННЫЕ МНОГОПУСТОТНЫЕ,
АРМИРОВАННЫЕ СТЕРЖНЯМИ ИЗ СТАЛИ
КЛАССА АТ-V, ДЛЯ СТРОИТЕЛЬСТВА
ЖИЛЫХ И ОБЩЕСТВЕННЫХ ЗДАНИЙ В
РАЙОНАХ СЕЙСМИЧНОСТЬЮ
7, 8 и 9 БАЛЛОВ**

ВЫПУСК 2

ПРЕДВАРИТЕЛЬНО НАПРЯЖЕННЫЕ ПЛИТЫ ПЕРЕКРЫТИЙ
С КРУГЛЫМИ ПУСТОТАМИ ДЛИНОЙ 6280, 5980,
5680, 5380, 5080 И 4780 ММ, ШИРИНОЙ
1790, 1490, 1190 И 990 ММ ДЛЯ
СТРОИТЕЛЬСТВА В РАЙОНАХ СЕЙСМИЧНОСТЬЮ
8 БАЛЛОВ. МЕТОД НАТЯЖЕНИЯ -
ЭЛЕКТРОТЕРМИЧЕСКИЙ.

РАБОЧИЕ ЧЕРТЕЖИ

РАЗРАБОТАН ТАШЗНИИЭП

УТВЕРЖДЕН И ВВЕДЕН В
ДЕЙСТВИЕ ГОСГРАЖДАНСТРОЕМ
ПРИКАЗ №2080Т/17.04.85
С 01.09.85

ГЛ. ИНЖ. ИНСТИТУТА *Г. А. Мухамедшин* ГЛ. МУХАМЕДШИН
НАЧ. АПМ-3 *Р. К. Янбулатов* Р. К. ЯНБУЛАТОВ
ГЛ. СПЕЦ. АПМ-3 *Н. Х. Каримова* Н. Х. КАРИМОВА
ГЛ. ИНЖ. ПРОЕКТА *Р. А. Насретдинов* Р. А. НАСРЕТДИНОВ

Обозначение	Наименование	Стр.																		
1.141.1-19с/85.2-100	Плита перекрытия многопустотная длиной 6280, 5980, 5680, 5380, 5080 и 4780 мм, шириной 1790 мм	4																		
1.141.1-19с/85.2-100СБ	Плита перекрытия многопустотная длиной 6280, 5980, 5680, 5380, 5080 и 4780 мм, шириной 1790 мм. Сборочный чертеж	8																		
1.141.1-19с/85.2-200	Плита перекрытия многопустотная длиной 5980, 5680, 5380, 5080 и 4780 мм, шириной 1790 мм	10																		
1.141.1-19с/85.2-200СБ	Плита перекрытия многопустотная длиной 5980, 5680, 5380, 5080 и 4780 мм, шириной 1790 мм. Сборочный чертеж	12																		
1.141.1-19с/85.2-300	Плита перекрытия многопустотная ПК 63.15-8АТҮТ-СВ	13																		
1.141.1-19с/85.2-300СБ	Плита перекрытия многопустотная ПК 63.15-8АТҮТ-СВ. Сборочный чертеж	14																		
1.141.1-19с/85.2-400	Плита перекрытия многопустотная длиной 6280, 5980, 5680, 5380, 5080 и 4780 мм, шириной 1490 мм	15																		
1.141.1-19с/85.2-400СБ	Плита перекрытия многопустотная длиной 6280, 5980, 5680, 5380, 5080 и 4780 мм, шириной 1490 мм. Сборочный чертеж	19																		
1.141.1-19с/85.2-000																				
Н. контр. Эдуард Рей Нач. лит. Янозлатов Гл. спец. Каримоба ГЦП Насретдинов Разраб. Берзон	Содержание	<table border="1" style="width: 100%; border-collapse: collapse;"> <thead> <tr> <th colspan="2" style="text-align: left;">Стадия</th> <th colspan="2" style="text-align: left;">Лист</th> <th colspan="2" style="text-align: left;">Листов</th> </tr> <tr> <th style="width: 25%;">Р</th> <th style="width: 25%;">Т</th> <th style="width: 25%;">1</th> <th style="width: 25%;">2</th> <th style="width: 25%;"></th> <th style="width: 25%;"></th> </tr> </thead> <tbody> <tr> <td colspan="6" style="text-align: center;">ТашЗНЦЭП 2. Ташкент</td> </tr> </tbody> </table>	Стадия		Лист		Листов		Р	Т	1	2			ТашЗНЦЭП 2. Ташкент					
Стадия		Лист		Листов																
Р	Т	1	2																	
ТашЗНЦЭП 2. Ташкент																				

20644 3 формат А4

Обозначение	Наименование	Стр.
1.141.1-19с 85.2-500	Плита перекрытия многослойная длиной 6280, 5980, 5680, 5380 и 5080 мм, шириной 1190 мм	21
1.141.1-19с 85.2-500сб	Плита перекрытия многослойная длиной 6280, 5980, 5680, 5380 и 5080 мм, шириной 1190 мм. Сборочный чертеж	23
1.141.1-19с 85.2-600	Плита перекрытия многослойная ПК 57.12-8АТ $\bar{У}$ 7-С8	25
1.141.1-19с 85.2-600сб	Плита перекрытия многослойная ПК 57.12-8АТ $\bar{У}$ Т-С8. Сборочный чертеж	26
1.141.1-19с 85.2-700	Плита перекрытия многослойная длиной 6280, 5980, 5680, 5380, 5080 и 4780 мм, шириной 1190 мм.	27
1.141.1-19с 85.2-700сб	Плита перекрытия многослойная длиной 6280, 5980, 5680, 5380, 5080 и 4780 мм, шириной 1190 мм. Сборочный чертеж	29
1.141.1-19с 85.2-800	Плита перекрытия многослойная длиной 6280, 5980, 5680, 5380, 5080 и 4780 мм, шириной 990 мм	31
1.141.1-19с 85.2-800сб	Плита перекрытия многослойная длиной 6280, 5980, 5680, 5380, 5080 и 4780 мм, шириной 990 мм Сборочный чертеж	35
1.141.1-19с 85.2-900	Сечение а-а, б-б. Узел I	37
1.141.1-19с 85.2-110	Сетка (С1... С3)	38
1.141.1-19с 85.2-100сб	Сетка (С1... С3). Сборочный чертеж	39
1.141.1-19с 85.2-120	Стержень ОС1, ОС2	40
1.141.1-19с 85.2-000вмс	Ведомость расхода стали	41
	1.141.1-19с 85.2-000	Лист 2

Инв. № подл. Подпись и дата. Взам. инв. №

21644
5

Лист	Зона	Паз	Обозначение	Наименование	Кол. на испан.										Примечание		
					-	01	02	03	04	05	06	07	08	09			
				Документация													
A4			1.141.1-19с/85.2-100 СБ	Сборочный чертеж													листы: 2
A4			1.141.1-19с/85.2-900	Сечение а-а, б-б. Узел I													
A4			1.141.1-19с/85.0-000 ПЗ	Пояснительная записка													
A3			1.141-1.63 000 ТО	Техническое описание													
A4			1.141.1-19с/85.2-000 ВМС	Ведомость расхода стали													
A4			1.141.1-19с/85.4-000 РМ	Ведомость расхода материалов													

Марка
ПК63.18-8А17Т-С8
ПК60.18-8А17Т-С8
ПК57.18-8А17Т-С8
ПК54.18-8А17Т-С8
ПК51.18-8А17Т-С8
ПК48.18-8А17Т-С8
ПК63.18-6А17Т-С8
ПК60.18-6А17Т-С8
ПК57.18-6А17Т-С8
ПК54.18-6А17Т-С8

			1.1411-19с/85 2-100		
Н. контр.	Защитный		Плита перекрытия многослойная длиной 6280, 5980, 5680, 5380, 5080 и 4780 мм, шириной 1790 мм		
Нач. АПЗ	Энциклопедия				
Ил. спец.	Коримов				
Г.И.П.	Парвезидина				
Разраб.	Берсон		Студия Лист Листов Р 1 4 Таш ЭНУЭП г. Ташкент.		

Копировала Зотьева

Формат А4

Лист № подл.	Подпись и дата	Взам.инв.№

Формат	Загла	Лист	Обозначение	Наименование	Кол. на исполн.										Приме- чание
					1.141.1-19с/85.2-100-										
					-	01	02	03	04	05	06	07	08	09	
				<u>Сборочные единицы</u>											
			Серия 1.141-1, выпуск 63	Панели перекрытий железобетонные многопустотные											
A3			1.141-1.63 100	ПК 63 18-8АтУТ	1										
A3			-01	ПК 60.18-8АтУТ		1									
A3			-02	ПК 57.18-8АтУТ			1								
A3			-03	ПК 54.18-8АтУТ				1							
A3			-04	ПК 61.18-8АтУТ					1						
A3			-05	ПК 48.18-8АтУТ						1					
A3			-06	ПК 63.18-6АтУТ								1			
A3			-07	ПК 60.18-6АтУТ									1		
A3			-08	ПК 57.18-6АтУТ										1	
A3			-09	ПК 54.18-6АтУТ											1
				<u>Детали</u>											
A4	2		1.141.1-19с/85.2-120	Стержень 0с1	8	8	8	8	8	8	8	8	8	8	8

20644
6

1.141.1-19с/85.2-100	Лист 2
----------------------	-----------

Копировала Зотова

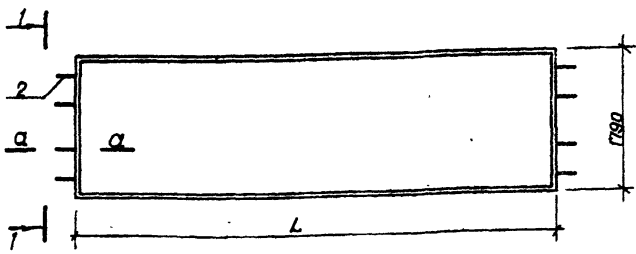
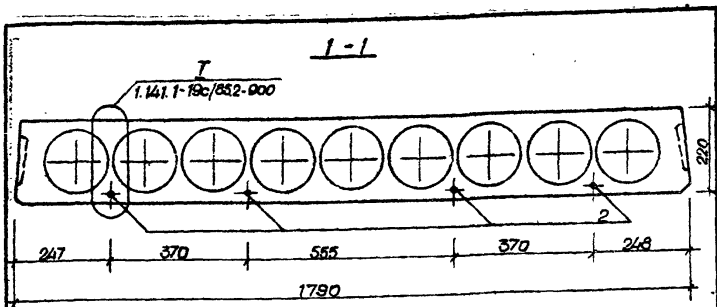
Формат А4

206 44 7

Формат Зона	Лист	Обозначение	Наименование	Кол. на исполн. 1.141.1-19с/85.2-100-						Примечание			
				10	11	12	13	14					
			<u>Документация</u>										
A4		1.141.1-19с/85.2-100 СБ	Сборочный чертеж	X	X	X	X	X	X	X	X	X	Лист 1-2
A4		1.141.1-19с/85.2-900	Сечение а-а, б-б. Узел I	X	X	X	X	X	X	X	X	X	
A4		1.141.1-19с/85.0-000 ПЗ	Пояснительная записка	X	X	X	X	X	X	X	X	X	
A3		1.141 - 1.63 000 ТО	Техническое описание	X	X	X	X	X	X	X	X	X	
A4		1.141.1-19с/85.2-000 ВМС	Ведомость расхода стали	X	X	X	X	X	X	X	X	X	
A4		1.141.1-19с/85.4-000 РМ	Ведомость расхода материалов	X	X	X	X	X	X	X	X	X	
			<u>Сборочные единицы</u>										
		Серия 1.141-1, выпуск 63	Панели перекрытий железобетонные многопустотные										
				М серия	ПК51.18-6А1Т-С8	ПК63.18-4А1Т-С8	ПК62.18-4А1Т-С8	ПК57.18-4А1Т-С8	ПК63.18-3А1Т-С9				
				1.141.1-19с/85.2-100								Лист 3	

Катрювала Зотова

Формат А4



Сечение а-а см. 1.141.1-19c/85.2-900

Обозначение	Марка	L, мм	Масса, кг
1.141.1-19c/85.2-100	ПК 63.18-8АТ \bar{Y} T-C8	6280	3350
-01	ПК 60.18-8АТ \bar{Y} T-C8	5980	3175
-02	ПК 57.18-8АТ \bar{Y} T-C8	5680	3025
1.141.1-19c/85.2-100.06			
Плита перекрытия, многорыльчатая длиной 6280, 5980, 5680, 5380, 5080 и 4780 мм, шириной 1790 мм		Стандарт	Масса
Сборочный чертеж		Р	см. табл.
		лист 1	листо в 2
		ТашЗНИИЭП г. Ташкент	

Н. контр.	Заурдордж	<i>[Signature]</i>
Нач. апл.	Яноулатов	<i>[Signature]</i>
Л. спец.	Каримов	<i>[Signature]</i>
ГИП	Насретдина	<i>[Signature]</i>
Разр.	Берзон	<i>[Signature]</i>

Обозначение	Марка	L, мм	Масса, кг
1.141.1-19с/852-100-03	ПК 54.18-8АТ \bar{Y} T-С8	5380	2875
-04	ПК 51.18-8АТ \bar{Y} T-С8	5080	2700
-05	ПК 48.18-8АТ \bar{Y} T-С8	4780	2550
-06	ПК 63.18-8АТ \bar{Y} T-С8	6280	3350
-07	ПК 60.18-6АТ \bar{Y} T-С8	5980	3175
-08	ПК 57.18-6АТ \bar{Y} T-С8	5680	3025
-09	ПК 54.18-6АТ \bar{Y} T-С8	5380	2875
-10	ПК 51.18-6АТ \bar{Y} T-С8	5080	2700
-11	ПК 63.18-4АТ \bar{Y} T-С8	6280	3350
-12	ПК 60.18-4АТ \bar{Y} T-С8	5980	3175
-13	ПК 57.18-4АТ \bar{Y} T-С8	5680	3025
-14	ПК 63.18-5АТ \bar{Y} T-С8	6280	3350

Умс. №-тава / Подпис и дата / Организация

1.141.1-19с/85.2-100 С6

Лист
2

Копирована датова

20644

10

Формат А4

206 чч 11

Порядк. Знак	Лист	Обозначение	Наименование	Кол. на исполн.							Примечание
				1.141.1-19с/85.2-200-							
				01	02	03	04	05	06		
			<u>Документация</u>								
A4		1.141.1-19с/85.2-200 СБ	Оборочный чертеж								
A4		1.141.1-19с/85.2-200	Сечение а-а, б-б. Узел I								
A4		1.141.1-19с/85.0-000 ПЗ	Пояснительная записка								
A3		1.141-1.63 000 ТД	Техническое описание								
A4		1.141.1-19с/85.2-000 ВМС	Ведомость расхода стали								
A4		1.141.1-19с/85.4-000 РМ	Ведомость расхода материалов								

Марка	ПК 42.18-6A1T-C8	ПК 5A.18-4A1T-C8	ПК 51.18-4A1T-C8	ПК 48.18-4A1T-C8	ПК 60.18-3A1T-C8	ПК 57.18-3A1T-C8	ПК 5A.18-3A1T-C8

			1.141.1-19с/85.2-200		
Н. контр.	Садураев	<i>[Signature]</i>	Плита перекрытия, многослойная длиной 6980, 5680, 5380, 5080 и 4780 мм, шириной 1790 мм		
Нач. ц. пр. з.	Яношистов	<i>[Signature]</i>			
Л. спец.	Каримов	<i>[Signature]</i>			
Г. И. П.	Хасратдина	<i>[Signature]</i>			
Разроб.	Берош	<i>[Signature]</i>			
			Таблица	Лист	Листов
			Р	1	2
			ТашСНИИЭП		
			г. Ташкент		

Копировала Зотова

Формат А4

Шифр № подл. Подпись и дата. Взам. инв. №

Формат	Зона	Лист	Обозначение	Наименование	Кол. на испол.								Примечание
					1.141.1-19/85.2-200-								
					-	01	02	03	04	05	06		
				<u>Сборочные единицы</u>									
			Серия 1.141.-1 выпуск	Панели перекрытий железобетонные многослойные									
A3			1.141-1.83 100 - 11	ПК 48.18-6АТУТ	1								
A3			- 15	ПК 54.18-4АТУТ		1							
A3			- 16	ПК 51.18-4АТУТ			1						
A3			- 17	ПК 48.18-4АТУТ				1					
A3			- 19	ПК 60.18-3АТУТ					1				
A3			- 20	ПК 57.18-3АТУТ						1			
A3			- 21	ПК 54.18-3АТУТ							1		
				<u>Детали</u>									
A4	2		1.141.1-19/85.2-120	Стержень ОС-1	8	8	8	8	8	8	8		

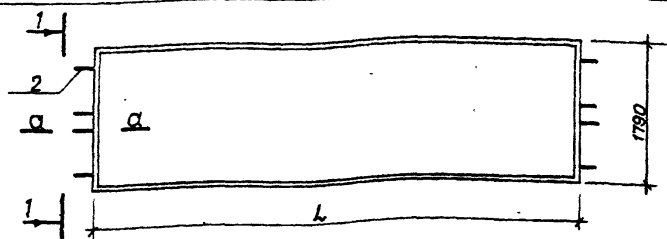
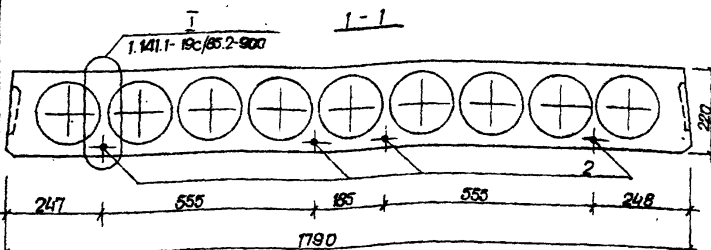
20644
12

1.141.1-19/85.2-200

Копировала Сотова

Формат А4

Лист
2



Сечение а-а см. 1.141.1-19с/85.2-900

Обозначение	Марка	L, мм	Масса, кг.
1.141.1-19с/85.2-200	ПК 48.18-6АТУТ-СВ	4780	2550
-01	ПК 54.18-4АТУТ-СВ	5380	2875
-02	ПК 51.18-4АТУТ-СВ	5080	2700
-03	ПК 48.18-4АТУТ-СВ	4780	2550
-04	ПК 60.18-3АТУТ-СВ	5980	3175
-05	ПК 57.18-3АТУТ-СВ	5680	3025
-06	ПК 54.18-3АТУТ-СВ	5380	2875

1.141.1-19с/85.2-200 СВ

		Материалы перекрытия		
		Станд.	Масса	Мощн.
		многопустотная длиной 5980, 5680, 5380, 5080 и 4780 мм, шириной 1790 мм		
		Сборный чертёж		
		Р	см. табл.	
		Лист	Листов	1
		МашЗНУЭП г.Ташкент		

Н. Копр. Зарубеж
 Начальн. Симонатов
 Гл. спец. Каримова
 ГУП Насреддина
 Разраб. Берзон

Формат	Вымп	Лист	Обозначение	Наименование	Кол.	Примечание
				<u>Документация</u>		
A4			1.141.1-19с/85.2-300 СБ	Оборочный чертеж		
A4			1.141.1-19с/85.2-900	Сечения а-а, б-б. Узел I		
A4			1.141.1-19с/85.0-000 ПЗ	Пояснительная записка		
A3			1.141-1.63 000 Т0	Техническое описание		
A4			1.141.1-19с/85.2-000 ВМС	Ведомость расхода стали		
A4			1.141.1-19с/85.4-000 РМ	Ведомость расхода материалов		
				<u>Сборочные единицы</u>		
			Серия 1.141-1. Выпуск 63	Панели перекрытий железобетонные многопустотные		
A3			1.141-1.63 200	ПК 63.15-8АТ УТ	1	
A4	1		1.141.1-19с/85.2-100	Сетка С1	1	
				<u>Детали</u>		
A4	2		1.141.1-19с/85.2-120-01	Стержень ОС2	4	

Циф. № подл. Подпись и дата Взам. инв. №

			1.141.1-19с/85.2-300			
Н контр	Заурарев	<i>[Signature]</i>	Плита перекрытия многопустотная ПК 63.15-8АТ УТ-СВ	Статус	Лист	Листов
Нач. апп.з	Ягодчиков	<i>[Signature]</i>		Р		1
Гл. спец.	Каримова	<i>[Signature]</i>		ТашЗНУУЭП		
Гл.п.	Насреддинов	<i>[Signature]</i>		г. Ташкент		
Разрад	Берзон	<i>[Signature]</i>				

Инв. № табл. Подпись и дата Взам. инв. №

Формат	Заряд	Лист	Обозначение	Наименование	Кол. на исполн. 1.141.1-19с/85.2-400-										Примечание		
					—	01	02	03	04	05	06	07	08	09			
				<u>Документация</u>													
A4			1.141.1-19с/85.2-400 СБ	Сборочный чертеж													Листы 1-2
A4			1.141.1-19с/85.2-900	Сечение а-а, б-б. Узел I													
A4			1.141.1-19с/85.0-000 ПЗ	Пояснительная записка													
A3			1.141 - 1.63 000 ТО	Техническое описание													
A4			1.141.1-19с/85.2-000 ВМС	Ведомость расхода стали													
A4			1.141.1-19с/85.4-000 РМ	Ведомость расхода материалов													

Марка
ПК60.15-8А17Т-С8
ПК57.15-8А17Т-С8
ПК54.15-8А17Т-С8
ПК51.15-8А17Т-С8
ПК48.15-8А17Т-С8
ПК63.15-6А17Т-С8
ПК60.15-6А17Т-С8
ПК57.15-6А17Т-С8
ПК54.15-6А17Т-С8
ПК51.15-6А17Т-С8

20594 16

				1.141.1-19с/85.2-400			
Н.контр.	Захаров	<i>Захаров</i>		Плита перекрытия многопустотная длиной 6280, 5960, 5680, 5390, 5080 и 4780 мм шириной 1490 мм	Стадия	Лист	Листов
Н.н.ПМЗ	Янчилов	<i>Янчилов</i>			Р	1	4
Гл. спец.	Каримова	<i>Каримова</i>			ТашЗНИИЭП г.Ташкент		
Г.И.П.	Носреддинов	<i>Носреддинов</i>					
Разработ.	Берзон	<i>Берзон</i>					

Копия в архив

Лист 1 из 1

Формат Зона	Поз.	Обозначение	Наименование	Кол. на исполн. 1.141.1-19с/85.2-400-									Приме чание	
				-	01	02	03	04	05	06	07	08		09
			<u>Сборочные единицы</u>											
		Серия 1.141-1, Выпуск 83	Панели перекрытий железобетонные многопустотные											
A3		1 141-1.83 200-01	ПК60.15-8АТУТ	1										
A4		-02	ПК 57.15-8АТУТ		1									
A3		-03	ПК 54.15-8АТУТ			1								
A3		-04	ПК 51.15-8АТУТ				1							
A3		-05	ПК 48.15-8АТУТ					1						
A3		-06	ПК 63.15-6АТУТ						1					
A3		-07	ПК 60.15-6АТУТ							1				
A3		-08	ПК 57.15-6АТУТ								1			
A3		-09	ПК 54.15-6АТУТ									1		
A3		-10	ПК 51.15-6АТУТ										1	
A4	1	1.141.1-19с/85.2-110	Сетка С1	1	1	1	1	1	1	1	1	1	1	1
			<u>Детали</u>											
A4	2	1.141.1-19с/85.2-120	Стержень ОС-1	6	6	6	6	6	6	6	6	6	6	6

1.141.1-19с/85.2-400

Лист

2

Инв. № подл. Подпись и дата. Взам. инв. №

Формат	Зона	Лист	Обозначение	Наименование	Кол. на исполн. 1.141.1-19с/85.2-400-								Примечание			
					10	11	12	13	14	15	16					
				<u>Документация</u>												
A4			1.141.1-19с/85.2-400 СБ	Сборочный чертеж	×	×	×	×	×	×	×	×	×	×	листы 1-2	
A4			1.141.1-19с/85.2-900	Сечения а, б, в, Узел I	×	×	×	×	×	×	×	×	×	×		
A4			1.141.1-19с/85.0-000 ПБ	Пояснительная записка	×	×	×	×	×	×	×	×	×	×		
A3			1.141- 1.63 000 ТО	Техническое описание	×	×	×	×	×	×	×	×	×	×		
A4			1.141.1-19с/85.2-000 ВМС	Ведомость расхода стали	×	×	×	×	×	×	×	×	×	×		
A4			1.141.1-19с/85.4-000 РМ	Ведомость расхода материалов	×	×	×	×	×	×	×	×	×	×		
				<u>Сборочные единицы</u>												
			Серия 1.141-1, Выпуск 63	Панели перекрытий железобетонные многопустотные												
					Марка	ПК48.15-6А1Т-С8	ПК63.15-4А1Т-С8	ПК60.15-4А1Т-С8	ПК67.15-4А1Т-С8	ПК69.15-4А1Т-С8	ПК63.15-3А1Т-С8	ПК60.15-3А1Т-С8				
						1.141.1-19с/85.2-400								Лист 3		

206 ч 18

Формат	Зона	Лист	Обозначение	Наименование	Кол. на испан. 1.141.1-19с/85.2-400-										Примечание	
					10	11	12	13	14	15	16					
A3			1.141.1.63.200-11	ПК48.15-6АтУТ	1											
A3			-12	ПК63.15-4АтУТ		1										
A3			-13	ПК60.15-4АтУТ			1									
A3			-14	ПК57.15-4АтУТ				1								
A3			-15	ПК64.15-4АтУТ					1							
A3			-16	ПК63.15-3АтУТ							1					
A3			-17	ПК60.15-3АтУТ								1				
A4	1		1.141.1-19с/85.2-110	Сетка СИ	1	1	1	1	1	1	1	1				
				<u>Детали</u>												
A4	2		1.141.1-19с/85.2-120	Стержень ОС-1	6	6	6	6	6	6	6	6				

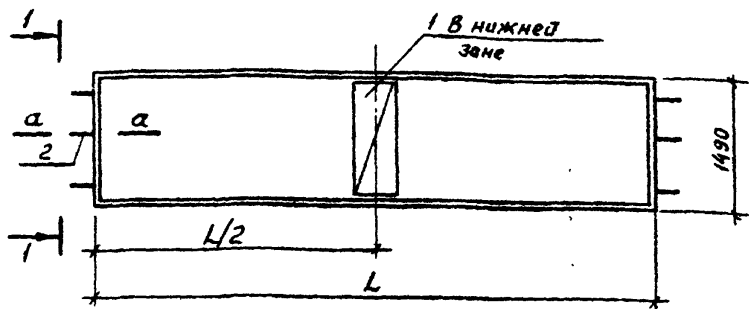
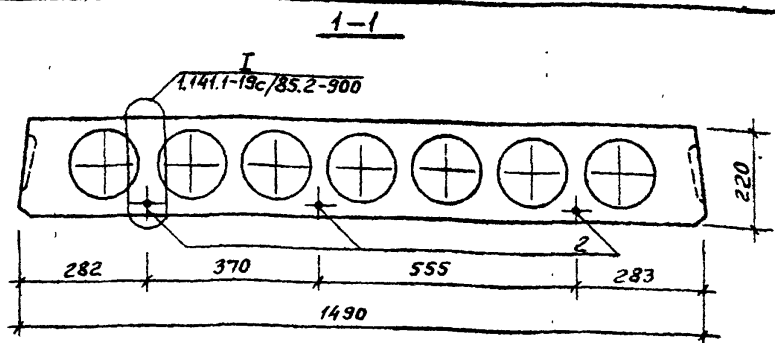
20644
19

1.141.1-19с/85.2-400

Лист
4

Копировала Зотова

Формат А4



Сечение а-а см. 1141.1-19с/85.2-900

Обозначение	Марка	L ₁ мм	L/2, мм	Масса, кг
1.141.1-19с/85.2-400	ПК 60.15-8АГУТ-С8	5980	2990	2800
-01	ПК 57.15-8АГУТ-С8	5680	2840	2675
-02	ПК 54.15-8АГУТ-С8	5380	2690	2525

1.141.1-19с/85.2-400 СБ

Плита перекрытия
многопустотная длиной 6280,
5980, 5880, 5380, 5080 и 4780 мм,
шириной 1490 мм
Сборочный чертеж

Стадия	Масса	Масштаб
Р	см. табл.	
Лист 1	Листов 2	

И.контр	Заучербрей	Подпись
Нач. АИМЗ	Янбулатов	"
Л. спец.	Каримова	"
ГИП	Насретдинов	"
Разраб.	Берзан	"

ТашЗНИИЭП
г.Ташкент

Пров. *Алишан* С.У.РХ Ков. Калкулов 20644 20

Шифр № подл. Подпись и дата. Взам инв. №

Обозначение	Марка	L, мм	L/2, мм	Масса, кг
1.14.1-19с/85.2-400-03	ПК51.15-8АТ \bar{Y} Т-С8	5080	2540	2400
-04	ПК48.15-8АТ \bar{Y} Т-С8	4780	2390	2250
-05	ПК63.15-6АТ \bar{Y} Т-С8	6280	3140	2950
-06	ПК60.15-6АТ \bar{Y} Т-С8	5980	2990	2800
-07	ПК57.15-6АТ \bar{Y} Т-С8	5680	2840	2675
-08	ПК54.15-6АТ \bar{Y} Т-С8	5380	2690	2525
-09	ПК51.15-6АТ \bar{Y} Т-С8	5080	2540	2400
-10	ПК48.15-6АТ \bar{Y} Т-С8	4780	2390	2250
-11	ПК63.15-4АТ \bar{Y} Т-С8	6280	3140	2950
-12	ПК60.15-4АТ \bar{Y} Т-С8	5980	2990	2800
-13	ПК57.15-4АТ \bar{Y} Т-С8	5680	2840	2675
-14	ПК54.15-4АТ \bar{Y} Т-С8	5380	2690	2525
-15	ПК63.15-3АТ \bar{Y} Т-С8	6280	3140	2950
-16	ПК60.15-3АТ \bar{Y} Т-С8	5980	2990	2800

1.14.1-19с/85.2-400 С8

Лист

2

Копирована. Заголовок

20644

21

Формат А4

Уч. № 1001/1001
 Часть и дата
 Взам. инв. №

Формат	Сетка	Лист	Обозначение	Наименование	Кол. на исполн. 1.141.1-19с/85.2-500 -										Примечание		
					—	01	02	03	04	05	06	07	08	09			
				<u>Документация</u>													
A4			1.141.1-19с/85.2-500 СБ	Оборачный чертеж													листы 1-2
A4			1.141.1-19с/85.2-900	Сечение а-а, б-б Узел I													
A4			1.141.1-19с/85.0-000 ПЗ	Пояснительная записка													
A3			1.141 - 1.63 000 Т0	Техническое описание													
A4			1.141.1-19с/85.2-000 ВМС	Ведомость расхода стали													
A4			1.141.1-19с/85.4-000 РМ	Ведомость расхода материала													

Марка	ПК63.12-8АИТ-С8	ПК60.12-8АИТ-С8	ПК54.12-8АИТ-С8	ПК51.12-8АИТ-С8	ПК63.12-8АИТ-С8	ПК60.12-8АИТ-С8	ПК57.12-8АИТ-С8	ПК54.12-8АИТ-С8	ПК65.12-4АИТ-С8	ПК60.12-4АИТ-С8

20894 22

			1.141.1-19с/85.2-500					
Н. контр.	Защелочен		Плита перекрытия многослойная блочной 6280, 5980, 5680, 5380 и 5080 мм, шириной 1190 мм			Этаж	Лист	Листов
Иск. АПМЭ	Ямцолов					Р	1	2
Гл. спец.	Каримов					Маш.ЗНУЦЭП г. Ташкент		
Г.И.П.	Ибрагимов							
Разраб.	Берзон							

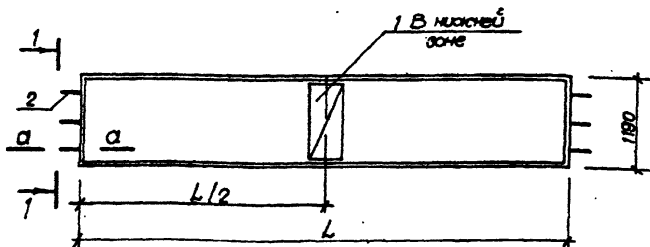
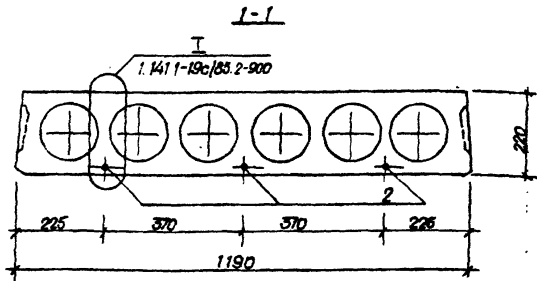
Штукатурка

Формат	Зона	Лист	Обозначение	Наименование	Кол на исполн. 1.141.1-19с/852-600 -										Примечание		
					-	01	02	03	04	05	06	07	08	09			
				<u>Сборочные единицы</u>													
			Серия 1.141-1, Выпуск 63	Панели перекрытий железобетонные многопустотные													
			1.141-1. 63 300	ПК63.12-8АтУТ	1												
A3			- 01	ПК60.12-8АтУТ		1											
A3			- 03	ПК54.12-8АтУТ			1										
A3			- 04	ПК51.12-8АтУТ				1									
A3			- 06	ПК63.12-6АтУТ					1								
A3			- 07	ПК60.12-6АтУТ						1							
A3			- 08	ПК57.12-6АтУТ							1						
A3			- 09	ПК54.12-6АтУТ								1					
A3			- 12	ПК63.12-4АтУТ											1		
A3			- 13	ПК60.12-4АтУТ												1	
A4	1		1.141.1-19с/852-110-01	Сетка С2	1	1	1	1	1	1	1	1	1	1	1	1	1
				<u>Детали</u>													
A4	2		1.141.1-19с/852-120	Отверженье ОС1	6	6	6	6	6	6	6	6	6	6	6	6	6

1.141.1-19с/852-500

Лист

2



Сечение А-А см. 1.141.1-19c/85.2-900

		Обозначение	Марка	L, мм	L/2, мм	Масса кг	
СЛБС. №Проект	Пробитые и встав.	1.141.1-19c/85.2-500	ПК 63.12-8АГТ-С8	6280	3140	2200	
		-01	ПК 60.12-8АГТ-С8	5980	2990	2100	
		-02	ПК 54.12-8АГТ-С8	5380	2690	1900	
		1.141.1-19c/85.2-500 c8					
		Плита перекрытия многопустотная влиной 6280, 5980, 5680, 5380 и 5080 мм, шириной 180 мм Сборочный чертеж			Стадия Р	Масса см табл.	Масштаб
					Лист 1	Листов 2	
И. контр.	С. Юсупов	И. Юсупов	ТашЗНИИЭП г. Ташкент				
Нач. АИМ	Э. Юсупов	И. Юсупов					
Гл. спец.	Каримова	И. Юсупов					
Т. ОП	Насретдинов	И. Юсупов					
Р.З.З.Р.В.	Берсан	И. Юсупов					

Обозначение	Марка	L, мм	L/2, мм	Масса, кг
1.141.1-19с/85.2-500-03	ПК51.12-8АТҮТ-08	5080	2540	1800
-04	ПК63.12-6АТҮТ-08	6280	3140	2200
-05	ПК60.12-6АТҮТ-08	5980	2990	2100
-06	ПК57.12-6АТҮТ-08	5680	2840	2000
-07	ПК54.12-6АТҮТ-08	5380	2690	1900
-08	ПК63.12-4АТҮТ-08	6280	3140	2200
-09	ПК60.12-4АТҮТ-08	5980	2990	2100

1 141.1-19с/85.2-500 05

Лист

2

20644

25

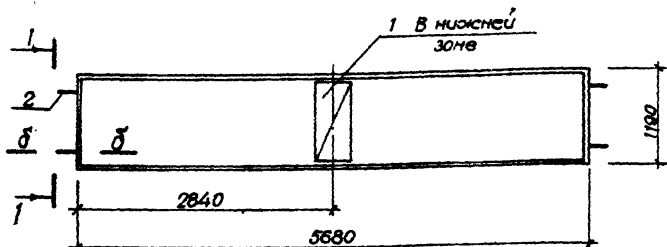
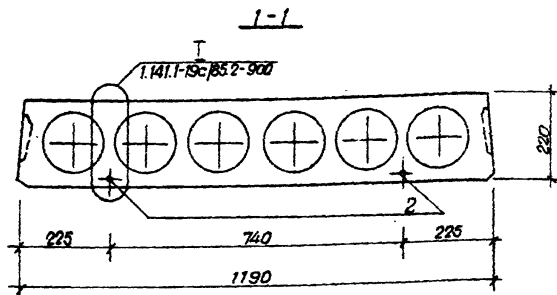
Копировала Зотова

Формат А4

Формат	Возра	Лист	Обозначение	Наименование	Кол.	Примечание
				<u>Документация</u>		
A4			1.141.1-19с/852-600-05	Сборочный чертеж		
A4			1.141.1-19с/852-000	Сечение а-а, б-б. Узел I		
A4			1.141.1-19с/85.0-000 ПЗ	Пояснительная записка		
A3			1.141 - 1.63 000 ТЗ	Техническое описание		
A4			1.141.1-19с/852-000 ВМС	Ведомость расхода стали		
A4			1.141.1-19с/85.4-000 РМ	Ведомость расхода материалов		
				<u>Сборочные единицы</u>		
			Серия 1.141-1, Выпуск 63	Панели перекрытий железобетонные многослойные		
A3			1.141-1.63 300-02	ПК 57.12-8АгУТ	1	
A4	1		1.141.1-19с/852-110-01	Сетка С 2	1	
				<u>Детали</u>		
РМ	2		1.141.1-19с/85.2-120-01	Стержень 0С 2	4	

С.И.Б. № 102/81. Подписи и дата

			1.141.1-19с/85.2-600			
И.контр.	Защаррей	Лит	Плита перекрытия многослойная ПК 57.12-8АгУТ-С8	Стадия	Лист	Листов
Нач. АПМЭ	Яндолатов	Лит		Р		1
Гл. спец.	Коримова	Лит		МОНЗНИИЭП г. Ташкент		
Г.ОП	Назретдина	Лит				
Разраб.	Берзон	Лит				



1.141.1-19с/85.2-800 СБ

Плита перекрытия
многопустотная
ПК 57.12-8АГ УТ-СБ
Сборочный чертеж

Станд.	Масса	Масштаб
Р	2000	
Лист	Листов 1	
Таш ЭНИЦЭП г. Ташкент		

Н. контр.	Вазирова	<i>[Signature]</i>
Нач. ИМЗ	Яноулатов	<i>[Signature]</i>
Пл. спец.	Каримова	<i>[Signature]</i>
ГУП	Насретдина	<i>[Signature]</i>
Разрад.	Берсон	<i>[Signature]</i>

Инв. № подл.	Подпись и дата	Взам. инв. №
--------------	----------------	--------------

Формат	Лист	Лист	Обозначение	Наименование	Кол. на листах 1. 141.1-19с/85.2-700-										Примечание				
					-	01	02	03	04	05	06	07	08						
				<u>Документация</u>															
A4			1.141.1-19с/85.2-700 СБ	Сборочный чертеж														Листы 1-2	
A4			1.141.1-19с/85.2-900	Сечение а-а, б-б Узел I															
A4			1.141.1-19с/85.0-000 ПЗ	Пояснительная записка															
A3			1.141-1.63 000 ТО	Техническое описание															
A4			1.141.1-19с/85.2-000 ВМС	Ведомость расхода стали															
A4			1.141.1-19с/85.4-000 РМ	Ведомость расхода материалов															
					Марка	ПК48 12-8A17-C8	ПК51 12-6A17-C8	ПК48 12-6A17-C8	ПК57 12-4A17-C8	ПК54 12-4A17-C8	ПК51 12-4A17-C8	ПК63 12-3A17-C8	ПК60 12-3A17-C8	ПК57 12-3A17-C8					

205 44 28

			1.141.1-19с/85.2-700			
Н.Контр.	Заказов		Плита перекрытия многопустотная длиной 6280 5980, 5680, 5380, 5080 и 4780 мм, шириной 1190 мм	Склад	Лист	Листов
Нач. АПМЗ	Эксплуатов			Р	1	2
Гла. спец.	Каримова			Маш ЭНИЦЭП г. Ташкент		
Г.УП	Норретдина					
Разрад.	Берон					

Копировала Зотова

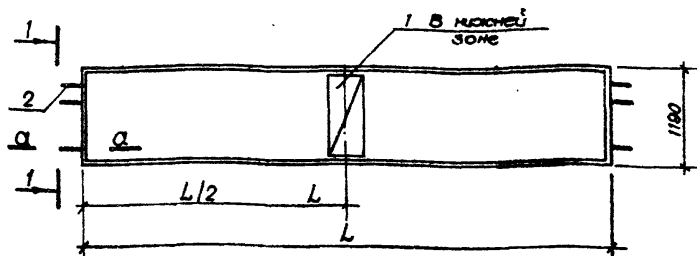
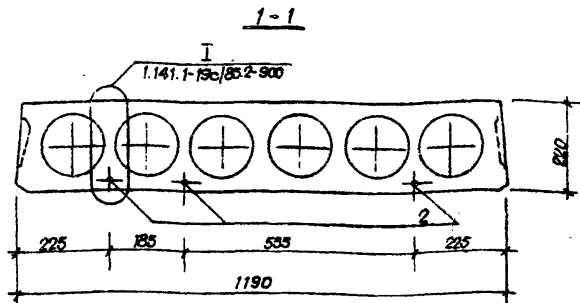
Формат А4

206 ч
29

Формат	Вста	Лист	Обозначение	Наименование	Кол. на издан. 1.141.1-19с/85.2-700 -									Примечание	
					—	01	02	03	04	05	06	07	08		
				<u>Оборочные единицы</u>											
			Серия 1.141-1, выпуск 63	Панели перекрытий											
				железобетонные											
				многопустотные											
A3			1.141-1. 63 300 - 05	ПК 48.12-8А-УТ	1										
A3			- 10	ПК 51.12-6А-УТ		1									
A3			- 11	ПК 48.12-6А-УТ			1								
A3			- 14	ПК 57.12-4А-УТ				1							
A3			- 15	ПК 54.12-4А-УТ					1						
A3			- 16	ПК 51.12-4А-УТ						1					
A3			- 17	ПК 63.12-3А-УТ							1				
A3			- 18	ПК 60.12-3А-УТ								1			
A3			- 19	ПК 57.12-3А-УТ									1		
A4	1		1.141.1-19с/85.2-110-01	Сетка С2	1	1	1	1	1	1	1	1	1	1	1
				<u>Детали</u>											
A4	2		1.141.1-19с/85.2-120	Стержень С01	6	6	6	6	6	6	6	6	6	6	6

1.141.1-19с/85.2-700

Лист
2



Сечение а-а см. 1.141.1-19c/85.2-900

Шк. № табл.	Подпись и дата	Вариант №	Обозначение			Марка	L, мм	L/2, мм	Масса, кг
			1.141.1-19c/85.2-700	ПК48.12-84гУТ-СВ	4780	2390	1700		
			-01	ПК51.12-6АгУТ-СВ	5080	2540	1800		
			-02	ПК48.12-6АгУТ-СВ	4780	2390	1700		
			1.141.1-19c/85.2-700СВ						
			Плита перекрытия многопустотная длиной 6280, 3980, 5680, 5380, 5080 и 4780 мм, шириной 1190 мм Сборочный чертеж				Станд.	Масса	Масштаб
							Р	см табл.	
							Лист 1	Листов 2	
			ТашВНИИЭП г.Ташкент						

Н.контр. Зауррорев
Нач.АИМЗ Яндугатов
Гл. спец. Каримова
ГЛП Насретдинов
Разрад Берзон

Обозначение	Марка	L, мм	L/2, мм	Масса, кг
1.141.1-19с/852-700-03	ПК57.12-4АТҮТ-С8	5680	2840	2000
-04	ПК54.12-4АТҮТ-С8	5380	2690	1900
-05	ПК51.12-4АТҮТ-С8	5080	2540	1800
-06	ПК63.12-3АТҮТ-С8	6280	3140	2200
-07	ПК60.12-3АТҮТ-С8	5980	2990	2100
-08	ПК57.12-3АТҮТ-С8	5680	2840	2000

1.141.1-19с/852-700 С6

Лист

2

Копирование запрещено

28644

31

Формат А4

Инв. № подл.	Подпись и дата	Взам. инв. №
--------------	----------------	--------------

Формат	Зона	Лист	Обозначение	Наименование	Кол. на исполн.									Примечание	
					1.141.1-19с/85.2-800-										
						01	02	03	04	05	06	07	08	09	
				<u>Документация</u>											
A4			1.141.1-19с/85.2-800 СБ	Сборочный чертеж											Листы 1-2
A4			1.141.1-19с/85.2-900	Сечение а-а, б-б Узел 1											
A4			1.141.1-19с/85.0-000 ПЗ	Пояснительная записка											
A3			1.141 - 1.63 000 Т0	Техническое описание											
A4			1.141.1-19с/85.2-000 ВМО	Ведомость расхода стали											
A4			1.141.1-19с/85.4-000 РМ	Ведомость расхода материала											
				Марка	ПК63.10-6А1Т-С8	ПК60.10-6А1Т-С8	ПК57.10-6А1Т-С8	ПК54.10-6А1Т-С8	ПК51.10-6А1Т-С8	ПК48.10-6А1Т-С8	ПК63.10-6А1Т-С8	ПК60.10-6А1Т-С8	ПК57.10-6А1Т-С8	ПК54.10-6А1Т-С8	

32

			1.141.1-19с/85.2-800		
Н.Контр.	Защурбей	<i>Л.А.И.</i>	Плита перекрытия, многослойная длиной 6280, 6980, 5680, 5380, 5080 и 4780 мм, шириной 990 мм		
Нач. АИМ.	Энодулатов	<i>И.И.И.</i>			
Гл. спец.	Каримова	<i>И.И.И.</i>			
ГУП	Норредин	<i>И.И.И.</i>			
Разраб.	Б.Ерзап	<i>И.И.И.</i>			
			Статус	Лист	Листов
			Р	1	4
			ТашЗНИИЭП г. Ташкент Формат А4		

Копировано *Сатова*

Формат листа	Лист	Обозначение	Наименование	Кол. на исполн. 1.141.1-19с/85.2-800-									Приме- чание		
				-	01	02	03	04	05	06	07	08		09	
			<u>Сборочные единицы</u>												
		Серия 1.141-1, Выпуск 63	Панели перекрытий												
			железобетонные												
			многопустотные												
A3		1.141-1.63 400	ПК 63.10-8АТ \bar{Y} T	1											
A3		- 01	ПК 60.10-8АТ \bar{Y} T		1										
A3		- 02	ПК 57.10-8АТ \bar{Y} T			1									
A3		- 03	ПК 54.10-8АТ \bar{Y} T				1								
A3		- 04	ПК 51.10-8АТ \bar{Y} T					1							
A3		- 05	ПК 48.10-8АТ \bar{Y} T						1						
A3		- 06	ПК 63.10-6АТ \bar{Y} T							1					
A3		- 07	ПК 60.10-6АТ \bar{Y} T								1				
A3		- 08	ПК 57.10-8АТ \bar{Y} T									1			
A3		- 09	ПК 54.10-8АТ \bar{Y} T										1		
A4	1	1.141.1-19с/85.2-110-02	Сетка С3	1	1	1	1	1	1	1	1	1	1	1	1
			<u>Детали</u>												
A4	2	1.141.1-19с/85.2-120	Стержень 001	4	4	4	4	4	4	4	4	4	4	4	4

1.141.1-19с/85.2-800

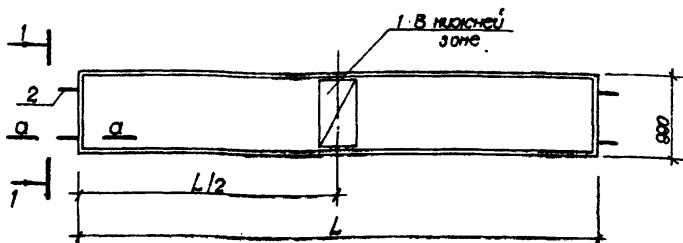
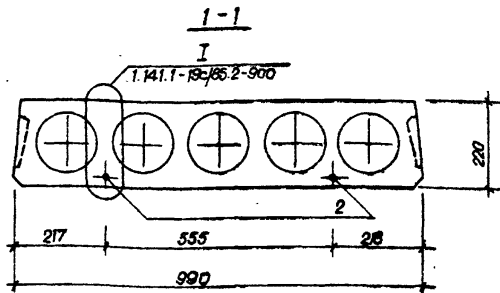
Лист

2

Формат листа	Лист	Пос.	Обозначение	Наименование	Кол на исполн 1.141.1-19с/85.2-800-										Приме- чание	
					10	11	12	13	14							
A3			1.141-1.63 400 - 10	ПК 51.10-6АтУТ	1											
A3			- 11	ПК 63.10-4АтУТ		1										
A3			- 12	ПК 60.10-4АтУТ			1									
A3			- 13	ПК 57.10-4АтУТ				1								
A3			- 14	ПК 63.10-3АтУТ					1							
A4	1		1.141.1-19с/85.2-110-02	Сетка С3	1	1	1	1	1							
				<u>Детали</u>												
A4	2		1.141.1-19с/85.2-120	Стержень ОС1	4	4	4	4	4							

206 Ч4 35

1.141.1-19с/85.2-800	Лист 4
----------------------	-----------

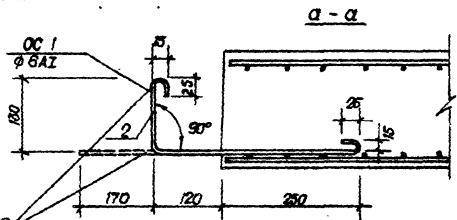


Сечение а-а см. 1.141.1-19c/85.2-900

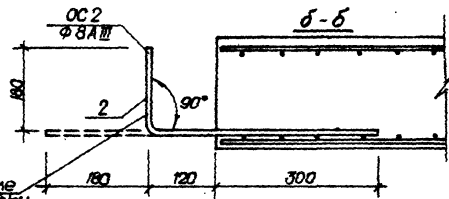
Шифр № табл	Подпись и дата	Взам унб №	Обозначение		Марка	L ₁ мм	L/2, мм	Масса, кг		
			1.141.1-19c/85.2-800	ПК 63 Ю-8АгУТ-С8	6280	3140	1825			
			-01	ПК 60 Ю-8АгУТ-С8	5980	2990	1725			
			-02	ПК 57 Ю-8АгУТ-С8	5680	2840	1650			
			1.141.1-19c/85.2-800 СБ							
			Плита перекрытия многопустотная длиной 6280, 5980, 5680, 5380, 5080 и 4780 мм, шириной 990 мм Сборочный чертеж				Стадия	Масса	Мощность	
							Р	см. табл.		
			Н. контр. Вахвардрев Мач АПМЗ Янбулатов М спец. Каримова ГЧП Насретдина Разработ. Берзон				Лист 1	Листов 2		
							ТашЗНИИЭП г. Ташкент			

Обозначение	Марка	L, мм	L/2, мм	Масса, кг
1.141.1-19с/83.2-800-03	ПК 54.10-8АТ \bar{V} Т-С8	5380	2690	1575
-04	ПК 51.10-8АТ \bar{V} Т-С8	5080	2540	1475
-05	ПК 48.10-8АТ \bar{V} Т-С8	4780	2390	1400
-06	ПК 63.10-6АТ \bar{V} Т-С8	6280	3140	1825
-07	ПК 60.10-6АТ \bar{V} Т-С8	5980	2990	1725
-08	ПК 57.10-6АТ \bar{V} Т-С8	5680	2840	1650
-09	ПК 54.10-6АТ \bar{V} Т-С8	5380	2690	1575
-10	ПК 51.10-6АТ \bar{V} Т-С8	5080	2540	1475
-11	ПК 63.10-4АТ \bar{V} Т-С8	6280	3140	1825
-12	ПК 60.10-4АТ \bar{V} Т-С8	5980	2990	1725
-13	ПК 57.10-4АТ \bar{V} Т-С8	5680	2840	1650
-14	ПК 63.10-3АТ \bar{V} Т-С8	6280	3140	1825

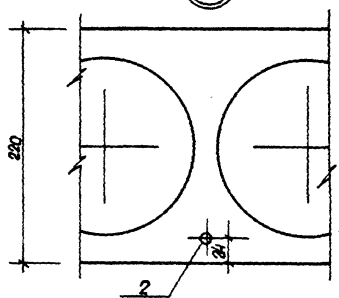
1.141.1-19с/83.2-800 С8	Лист 2
-------------------------	-----------



Отгнать после снятия ступицы



Отгнать после снятия ступицы



1.141.1-19с/85.2-900

Шиф. № маш.	Лаврова	У. Ватко	Возм. шиф. №
Н. контр.	Захаров	Яковлев	
Нач. АПЗ	Яковлев		
М. спец.	Каримова		
ТУП	Насредина		
Разраб.	Берзон		

Сечение а-а, б-б
Узел I

Стадия	Лист	Листов
Р	I	I
ТашЗНИИЭП г. Ташкент		

Формат	Зона	Поз	Обозначение	Наименование	Кол	Примечание
				<u>Документация</u>		
А3			1.141.1-19с.000 ТО	Техническое описание		
				<u>Переменные данные</u>		
				<u>для исполнения</u>		
				1.141.1-19с/85.2-110		С1
				<u>Детали</u>		
Б4	1		1.141.1-19с/85.2-111	φ48р1, ГОСТ 6727-80, l-1470	3	0,15 кг
Б4	2		1.141.1-19с/85.2-112	φ48р1, ГОСТ 6727-80, l-440	5	0,04 кг
				1.141.1-19с/85.2-110-01		С2
				<u>Детали</u>		
Б4	1		1.141.1-19с/85.2-113	φ48р1, ГОСТ 6727-80, l-1170	3	0,11 кг
Б4	2		1.141.1-19с/85.2-112	φ48р1, ГОСТ 6727-80, l-440	5	0,04 кг
				1.141.1-19с/85.2-110-02		С3
				<u>Детали</u>		
Б4	1		1.141.1-19с/85.2-114	φ48р1, ГОСТ 6727-80, l-970	3	0,09 кг
Б4	2		1.141.1-19с/85.2-112	φ48р1, ГОСТ 6727-80, l-440	4	0,04 кг

1.141.1-19с/85.2-110

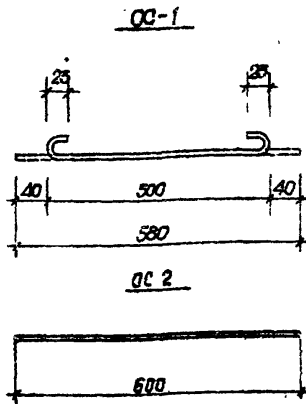
И контр	Зауррбрей	<i>[Signature]</i>
Нач АПМЗ	Яноулатов	<i>[Signature]</i>
Гл спец	Каримова	<i>[Signature]</i>
Гип	Насретдинов	<i>[Signature]</i>
Разреш	Бераан	<i>[Signature]</i>

Сетка (С1...С3)

Стадия Лист Листов

Р 1 1

ТашЗНУУЭП
г. Ташкент



Формат листа	Лист	Обозначение	Наименование	Кол.	Приме- чание
			<u>OC 1</u>		
A4		1.141.1-19с/85.2-120	Ф6АI, ГОСТ 5781-82, l-580	1	0,13 кг
			<u>OC 2</u>		
B4		1.141.1-19с/85.2-120-01	Ф8АIII, ГОСТ 5781-82, l-600	1	0,24 кг
			1.141.1-19с/85.2-120		
			Стержень OC1, OC2	Стандия	Масса
				Р	см. табл.
				Лист	Листов /
				ТашЗНИУЭП г.Ташкент	

Умб. н° таб.л.	Подпись и дата	Взам.умб. н°

Ведомость расхода стали на элемент, кг

Марка элемента	Напрягаемая арматура класса				Шабелия арматурные												Всего	Общий расход
	А-IV гост 10884 - 81				Арматура класса													
					A-I				A-III		Bp-I							
	гост 5781-82*				гост 5781-82*		гост 5781-82*		гост 6727-80									
									φ6		φ10		φ12		φ14			
φ10	φ12	φ14	Угловая	φ6	φ10	φ12	φ14	Угловая	φ6	Угловая	φ3	φ4	φ5	Угловая				
ПК 63.18-8A1YT-CB		11,16	30,36	41,52	41,52	1,04		6,68	7,72			5,90	6,38	1,80	13,68	21,40	62,92	
ПК 60.18-8A1YT-CB		21,24	14,44	35,68	35,68	1,04		4,28	5,32			5,31	6,38	1,80	13,49	18,81	54,49	
ПК 67.18-8A1YT-CB	7,00	20,20		27,20	27,20	1,04		4,28	5,32			5,02	6,38	1,80	13,20	18,62	45,72	
ПК 54.18-8A1YT-CB	13,28	9,56		22,84	22,84	1,04		4,28	5,32			6,75	3,74		10,49	15,81	38,65	
ПК 51.18-8A1YT-CB	18,78			18,78	18,78	1,04		4,28	5,32			6,46	3,74		10,20	15,52	34,30	
ПК 48.18-8A1YT-CB	11,80	4,24		16,04	16,04	1,04		4,28	5,32			6,87	2,66		9,53	14,85	30,89	
ПК 63.18-6A1YT-CB	7,74	22,32		30,06	30,06	1,04		6,68	7,72			7,42	3,74		11,16	18,88	48,94	
ПК 60.18-6A1YT-CB	14,76	10,62		25,38	25,38	1,04		4,28	5,32			7,23	3,74		10,97	16,29	41,67	
ПК 57.18-6A1YT-CB	21,00			21,00	21,00	1,04		4,28	5,32			5,86	3,62		9,48	14,80	35,80	
ПК 54.18-6A1YT-CB	13,28	4,79		18,06	18,06	1,04		4,28	5,32			6,15	2,66		8,81	14,13	32,19	

1.141.1-100/85.2-000 БМС

И контр.	Завершено	
Нач. АПЗ	Янбулатов	
Гл. спец.	Каримов	
ГШП	Насретдинов	
Разрод.	Бераон	

Ведомость расхода
стали

Стадия	Лист	Листов
Р	1	6
Таш ЭИИЭП		
г. Ташкент		

Копия на АИИЭП

Формат А4

Ведомость расхода стали на элементы, кг

Марка элемента	Напрягаемая арматура класса				Узелия арматурные												Общий расход	
					Арматура класса													
	Ат-У			Всего	А-I					А-III		Вр-I						
	ГОСТ 10884-81				ГОСТ 5781-82*					ГОСТ 5781-82*		ГОСТ 6727-80						
	φ10	φ12	φ14		Утого	φ6	φ10	φ12	φ14	Утого	φ8	Утого	φ3	φ4	φ5	Утого		
ПК51 18-6АтУТ-СВ	15,66			15,66	15,66	1,04		4,28	5,32			5,86	2,66		8,52	13,84	29,49	
ПК48 18-6АтУТ-СВ	8,85	4,24		13,09	13,09	1,04		4,28	5,32			5,45	2,66		8,11	13,43	26,52	
ПК63 18-4АтУТ-СВ	23,22			23,22	23,22	1,04		6,68	7,72			6,34	3,62		9,96	17,68	40,90	
ПК60 18-4АтУТ-СВ	14,76	5,31		20,07	20,07	1,04		4,28	5,32			6,15	3,62		9,77	15,09	35,16	
ПК57 18-4АтУТ-СВ	17,50			17,50	17,50	1,04		4,28	5,32			6,34	2,66		9,00	14,32	31,82	
ПК54 18-4АтУТ-СВ	9,96	4,78		14,74	14,74	1,04		4,28	5,32			5,93	2,66		8,59	13,91	28,65	
ПК51 18-4АтУТ-СВ	12,52			12,52	12,52	1,04		4,28	5,32			5,42	2,66		8,08	13,40	26,92	
ПК48 18-4АтУТ-СВ	11,80			11,80	11,80	1,04		4,28	5,32			5,23	2,66		7,89	13,21	25,01	
ПК63 18-3АтУТ-СВ	19,35			19,35	19,35	1,04		6,68	7,72			6,82	2,66		9,48	17,20	36,55	
ПК60 18-3АтУТ-СВ	11,07	5,31		16,38	16,38	1,04		4,28	5,32			6,41	2,66		9,07	14,39	30,77	
ПК57 18-3АтУТ-СВ	14,00			14,00	14,00	1,04		4,28	5,32			5,90	2,66		8,56	13,88	27,88	
ПК54 18-3АтУТ-СВ	13,28			13,28	13,28	1,04		4,28	5,32			5,71	2,66		8,37	13,69	26,97	
ПК63 15-8АтУТ-СВ		33,48		33,48	33,48			4,28	4,28	0,96	0,96	4,38	5,33	1,30	11,21	16,46	49,93	

1.141 1-19с/85 2-000 ВМС

Лист

2

Копировано Зороба

Формат А 4

Ведомость расхода стали на элемент, кг

Марка элемента	Напрягаемая арматура класса				Изделия арматурные												Общий расход
	А-IV				Арматура класса												
					A-I				A-III		Bp-I						
	ГОСТ 10884-81				ГОСТ 5781-82*				ГОСТ 5781-82		ГОСТ 6727-80						
	φ10	φ12	φ14	Утого	φ6	φ10	φ12	φ14	Утого	φ8	Утого	φ3	φ4	φ5	Утого		
ПК60.15-8A1УТ-СВ		16,93	14,44	30,37	30,37	0,78	4,28		5,06			4,23	5,33	1,50	11,05	16,12	46,49
ПК57.15-8A1УТ-СВ	7,00	13,15		22,15	22,15	0,78	4,28		5,06			4,00	5,33	1,50	10,83	15,89	38,04
ПК54.15-8A1УТ-СВ	9,96	9,56		19,52	19,52	0,78	4,28		5,06			5,46	3,13		8,58	13,64	33,16
ПК51.15-8A1УТ-СВ	15,65			15,65	15,65	0,78	4,28		5,06			5,22	3,13		8,35	13,41	29,06
ПК48.15-8A1УТ-СВ	8,85	4,24		13,09	13,09	0,78	4,28		5,06			5,57	2,23		7,80	12,86	26,96
ПК63.15-6A1УТ-СВ	3,87	22,32		26,19	26,19	0,78	4,28		5,06			5,98	3,13		9,11	14,17	40,36
ПК60.15-6A1УТ-СВ	11,07	10,62		21,69	21,69	0,78	4,28		5,06			5,83	3,13		8,96	14,02	35,71
ПК57.15-6A1УТ-СВ	17,50			17,50	17,50	0,78	4,28		5,06			4,70	3,03		7,73	12,79	30,29
ПК54.15-6A1УТ-СВ	9,96	4,78		14,74	14,74	0,78	4,28		5,06			4,95	2,23		7,18	12,24	26,98
ПК51.15-6A1УТ-СВ	12,52			12,52	12,52	0,78	4,28		5,06			4,72	2,23		6,95	12,01	24,53
ПК48.15-6A1УТ-СВ	11,80			11,80	11,80	0,78	4,28		5,06			4,57	2,23		6,80	11,86	23,66
ПК63.15-4A1УТ-СВ	19,35			19,35	19,35	0,78	4,28		5,06			5,08	3,03		8,11	13,17	32,52
ПК60.15-AA1УТ-СВ	11,07	5,31		16,38	16,38	0,78	4,28		5,06			4,93	3,03		7,96	13,02	29,40

206
44

1.141. i- 196,85. 2 - 000 ВМС

Ведомость расхода стали на элемент, кг

Марка элемента	Напрягаемая арматура класса				Изделия арматурные													Общий расход	
	Ат-Ⅱ				Всего	Арматура класса													Всего
	ГОСТ 10884-81					А-Ⅰ					А-Ⅲ		Вр-Ⅰ						
	φ10	φ12	φ14	Уголок		ГОСТ 5781-82*					ГОСТ 5781-82		ГОСТ 6727-80						
						φ8	φ10	φ12	φ14	Уголок	φ8	Уголок	φ3	φ4	φ5	Уголок			
ПК57 15-4АтⅡТ-СВ	14,00			14,00	14,00	0,78		4,28	5,06			5,10	2,23		7,33	12,39	26,39		
ПК54.15-4АтⅡТ-СВ	13,28			13,28	13,28	0,78		4,28	5,06			4,95	2,23		7,18	12,24	26,52		
ПК63 15-3АтⅡТ-СВ	15,48			15,48	15,48	0,78		4,28	5,06			5,48	2,23		7,71	12,77	28,26		
ПК60 15-3АтⅡТ-СВ	14,76			14,76	14,76	0,78		4,28	5,06			5,33	2,23		7,56	12,62	27,38		
ПК63.12-8АтⅡТ-СВ		6,58	22,77	28,35	28,35	0,78		4,28	5,06			3,80	4,41	1,20	9,41	14,47	42,82		
ПК60.12-8АтⅡТ-СВ		15,93	7,22	23,15	23,15	0,78		4,28	5,06			3,67	4,41	1,20	9,28	14,34	37,49		
ПК57.12-8АтⅡТ-СВ	17,60			17,60	17,50		2,72		2,72	0,96	0,96	3,47	4,41	1,20	9,08	12,76	30,26		
ПК54.12-8АтⅡТ-СВ	9,96	4,78		14,74	14,74	0,78	2,72		3,50			4,62	2,65		7,27	10,77	25,51		
ПК51.12-8АтⅡТ-СВ	12,62			12,62	12,62	0,78	2,72		3,50			4,42	2,65		7,07	10,57	23,09		
ПК48.12-8АтⅡТ-СВ	5,90	4,24		10,14	10,14	0,78	2,72		3,50			4,69	1,93		6,62	10,12	20,26		
ПК63.12-6АтⅡТ-СВ	3,87	16,74		20,61	20,61	0,78		4,28	5,06			5,08	2,65		7,73	12,79	33,40		
ПК60.12-6АтⅡТ-СВ	7,38	10,62		18,00	18,00	0,78		4,28	5,06			4,95	2,65		7,60	12,66	30,66		
ПК57.12-6АтⅡТ-СВ	14,00			14,00	14,00	0,78	2,72		3,50			4,03	2,67		6,60	10,10	24,10		

1.141.1-19с/85.2-000 ВМС

Лист

4

Копировала Зотова

Формат А4

Инд.клад	Подпись и дата	Взам.инв.№

Ведомость расхода стали на элементы, кг

Марка элемента	Напрягаемая арматура класса				Цапля арматурные													Всего	Общий расход
	Ат-Ⅴ				Арматура класса														
					А-I					А-Ⅱ			Bp-I						
	ГОСТ 10884-81				ГОСТ 5781-82*					ГОСТ 5781-82			ГОСТ 6721-80						
	φ10	φ12	φ14	Утого	φ6	φ10	φ12	φ14	Утого	φ8	Утого	φ3	φ4	φ5	Утого				
ПК54.12-6АтⅤТ-СВ	13,28			13,28	13,28	0,78	2,72			3,50			4,22	1,93		6,15	9,65	22,93	
ПК51.12-6АтⅤТ-СВ	6,26	4,51		10,77	10,77	0,78	2,72			3,50			4,02	1,93		5,95	9,45	20,22	
ПК48.12-6АтⅤТ-СВ	8,85			8,85	8,85	0,78	2,72			3,50			3,67	1,93		5,60	9,10	17,95	
ПК63.12-4АтⅤТ-СВ	15,48			15,48	15,48	0,78		4,28		5,06			4,36	2,57		6,93	11,99	27,47	
ПК60.12-4АтⅤТ-СВ	14,76			14,76	14,76	0,78		4,28		5,06			4,23	2,57		6,80	11,86	26,62	
ПК57.12-4АтⅤТ-СВ	7,00	5,05		12,05	12,05	0,78	2,72			3,50			4,35	1,93		6,28	9,78	21,83	
ПК54.12-4АтⅤТ-СВ	9,96			9,96	9,96	0,78	2,72			3,50			4,00	1,93		5,93	9,43	19,39	
ПК51.12-4АтⅤТ-СВ	9,39			9,39	9,39	0,78	2,72			3,50			3,80	1,93		5,73	9,23	18,62	
ПК63.12-3АтⅤТ-СВ	7,74	5,58		13,32	13,32	0,78		4,28		5,06			4,68	1,93		6,61	11,67	24,99	
ПК60.12-3АтⅤТ-СВ	11,07			11,07	11,07	0,78		4,28		5,06			4,33	1,93		6,26	11,32	22,39	
ПК57.12-3АтⅤТ-СВ	10,50			10,50	10,50	0,78	2,72			3,50			4,13	1,93		6,06	9,56	20,06	
ПК63.10-8АтⅤТ-СВ		16,74	7,59	24,33	24,33	0,52	2,72			3,24			3,25	4,11	1,20	8,57	11,61	35,14	
ПК60.10-8АтⅤТ-СВ	7,38	10,62		18,00	18,00	0,52	2,72			3,24			3,15	4,11	1,20	8,46	11,70	29,70	

1.141.1-19С/05.2-000ВМС

Лист

5

Ведомость расхода стали на элемент, кг

Марка элемента	Напрягаемая арматура класса				Цеделя арматурные												Общий расход	
	Ат-У				Арматура класса													
					Всего				А-I				А-III		Вр-I			
	ГОСТ 10884-81				ГОСТ 5781-82*				ГОСТ 5781-82		ГОСТ 6727-80							
	φ10	φ12	φ14	Угало	φ6	φ10	φ12	φ14	Угало	φ8	Угало	φ3	φ4	φ5	Угало			
ПК57Ю-8АтУТ-СВ	10,50	5,05		15,55	15,55	0,52	2,72			3,24			2,98	4,11	1,20	8,29	11,53	27,08
ПК54Ю-8АтУТ-СВ	13,28			13,28	13,28	0,52	2,72			3,24			4,15	2,35		6,50	9,74	23,02
ПК51Ю-8АтУТ-СВ	6,28	4,51		10,77	10,77	0,52	2,72			3,24			3,98	2,35		6,33	9,57	20,34
ПК48Ю-8АтУТ-СВ	8,85			8,85	8,85	0,52	2,72			3,24			4,27	1,63		5,90	9,14	17,99
ПК63Ю-6АтУТ-СВ	11,61	5,58		17,19	17,19	0,52	2,72			3,24			4,54	2,35		6,89	10,13	27,32
ПК60Ю-6АтУТ-СВ	14,76			14,76	14,76	0,52	2,72			3,24			4,43	2,35		6,78	10,02	24,78
ПК57Ю-6АтУТ-СВ	7,00	5,05		12,05	12,05	0,52	2,72			3,24			3,54	2,27		5,81	9,05	21,10
ПК54Ю-6АтУТ-СВ	9,96			9,96	9,96	0,52	2,72			3,24			3,53	1,63		5,16	8,40	18,36
ПК51Ю-6АтУТ-СВ	9,39			9,39	9,39	0,52	2,72			3,24			3,36	1,63		4,99	8,23	17,62
ПК63Ю-4АтУТ-СВ	7,74	5,58		13,32	13,32	0,52	2,72			3,24			3,82	2,27		6,09	9,33	22,65
ПК60Ю-4АтУТ-СВ	11,07			11,07	11,07	0,52	2,72			3,24			3,57	2,11		5,68	8,92	19,99
ПК57Ю-4АтУТ-СВ	10,50			10,50	10,50	0,52	2,72			3,24			3,64	1,63		5,27	8,51	19,01
ПК63Ю-3АтУТ-СВ	11,61			11,61	11,61	0,52	2,72			3,24			3,92	1,63		5,55	8,79	20,40

1. 141.1-19с/85.2-000 ВМО

Лист

6

Копировала Зотова

Формат А4

206 чр

(14)

Вс. Масс. 206 чр