

ТИПОВЫЕ КОНСТРУКЦИИ, ИЗДЕЛИЯ
И УЗЛЫ ЗДАНИЙ И СООРУЖЕНИЙ

СЕРИЯ Ц41.1-19 с/85

**ПЛИТЫ ПЕРЕКРЫТИЙ
ЖЕЛЕЗОБЕТОННЫЕ МНОГОПУСТОТНЫЕ,
АРМИРОВАННЫЕ СТЕРЖНЯМИ ИЗ СТАЛИ
КЛАССА АТ-V, ДЛЯ СТРОИТЕЛЬСТВА
ЖИЛЫХ И ОБЩЕСТВЕННЫХ ЗДАНИЙ В
РАЙОНАХ СЕЙСМИЧНОСТЬЮ
7, 8 и 9 БАЛЛОВ**

ВЫПУСК I

ПРЕДВАРИТЕЛЬНО НАПРЯЖЕННЫЕ ПЛИТЫ ПЕРЕКРЫТИЙ
С КРУГЛЫМИ ПУСТОТАМИ ДЛИНОЙ 6280, 5980,
5680, 5380, 5080 И 4780 мм, ШИРИНОЙ
1790, 1490, 1190 И 990 мм ДЛЯ
СТРОИТЕЛЬСТВА В РАЙОНАХ СЕЙСМИЧНОСТЬЮ
7 БАЛЛОВ. МЕТОД НАТЯЖЕНИЯ-
ЭЛЕКТРОТЕРМИЧЕСКИЙ.

РАБОЧИЕ ЧЕРТЕЖИ

20643

ЦЕНА 0-00

ЦЕНТРАЛЬНЫЙ ИНСТИТУТ ТИПОВОГО ПРОЕКТИРОВАНИЯ
ГОССТРОЯ СССР

Москва, А-445, Смольная ул. 22

Сдано в печать VII 1988 года

Заказ № 7868 Тираж 470 экз

ТИПОВЫЕ КОНСТРУКЦИИ, ИЗДЕЛИЯ
И УЗЛЫ ЗДАНИЙ И СООРУЖЕНИЙ

СЕРИЯ 1.41.1-19 с/85

**ПЛИТЫ ПЕРЕКРЫТИЙ
ЖЕЛЕЗОБЕТОННЫЕ МНОГОПУСТОТНЫЕ,
АРМИРОВАННЫЕ СТЕРЖНЯМИ ИЗ СТАЛИ
КЛАССА АТ-V, ДЛЯ СТРОИТЕЛЬСТВА
ЖИЛЫХ И ОБЩЕСТВЕННЫХ ЗДАНИЙ В
РАЙОНАХ СЕЙСМИЧНОСТЬЮ
7, 8 и 9 БАЛЛОВ**

ВЫПУСК I

ПРЕДВАРИТЕЛЬНО НАПРЯЖЕННЫЕ ПЛИТЫ ПЕРЕКРЫТИЙ
С КРУГЛЫМИ ПУСТОТАМИ ДЛИНОЙ 6280, 5980,
5680, 5380, 5080 И 4780 мм, ШИРИНОЙ
1790, 1490, 1190 И 990 мм ДЛЯ
СТРОИТЕЛЬСТВА В РАЙОНАХ СЕЙСМИЧНОСТЬЮ
7 БАЛЛОВ. МЕТОД НАТЯЖЕНИЯ-
ЭЛЕКТРОТЕРМИЧЕСКИЙ.

РАБОЧИЕ ЧЕРТЕЖИ

РАЗРАБОТАН ТАШЭНИИЭП

УТВЕРЖДЕН И ВВЕДЕН В
ДЕЙСТВИЕ ГОСГРАЖДАНСТРОЕМ
ПРИКАЗ №208 ОТ 17.07.85
с 01.09.85

ГЛ. ИНЖ. ИНСТИТУТА *Я. Мухамедшин* Я. МУХАМЕДШИН
НАЧ. АПМ-3 *Р. К. Янбулатов* Р. К. ЯНБУЛАТОВ
ГЛ. СПЕЦ. АПМ-3 *Н. Х. Каримова* Н. Х. КАРИМОВА
ГЛ. ИНЖ. ПРОЕКТА *Р. А. Насретдинов* Р. А. НАСРЕТДИНОВ

| Обозначение | Наименование | стр. |
|------------------------|---|------|
| 1.141.1-19с/85.1-100 | Плита перекрытия многоспустая длинной 6280, 5980, 5680, 5380, 5080 и 4780 мм, шириной 1790 мм | 4 |
| 1.141.1-19с/85.1-100СБ | Плита перекрытия многоспустая длинной 6280, 5980, 5680, 5380, 5080 и 4780 мм, шириной 1790 мм Сборочный чертеж | 10 |
| 1.141.1-19с/85.1-200 | Плита перекрытия многоспустая ПК 63.15-8 Ат УТ-С7 | 12 |
| 1.141.1-19с/85.1-200СБ | Плита перекрытия многоспустая ПК 63.15-8 Ат УТ-С7 Сборочный чертеж | 13 |
| 1.141.1-19с/85.1-300 | Плита перекрытия многоспустая длинной 6280, 5980, 5680, 5380, 5080 и 4780 мм, шириной 1490 мм | 14 |
| 1.141.1-19с/85.1-300СБ | Плита перекрытия многоспустая длинной 6280, 5980, 5680, 5380, 5080 и 4780 мм, шириной 1490 мм Сборочный чертеж | 18 |
| 1.141.1-19с/85.1-400 | Плита перекрытия многоспустая длинной 6280, 5980, 5680, 5380, 5080 и 4780 мм, шириной 1190 мм | 20 |
| 1.141.1-19с/85.1-400СБ | Плита перекрытия многоспустая длинной 6280, 5980, 5680, 5380, 5080 и 4780 мм, шириной 1190 мм Сборочный чертеж | 24 |

| | | | | | | |
|------------|-------------|--|--|------------------------|------|--------|
| | | | | 1.141.1-19с/85.1-000 | | |
| И.контр. | Заурбек | | | Стадия | Лист | Листов |
| Нач.И.И.И. | Дюлдашов | | | Р | 1 | 2 |
| Гл. спец. | Каримова | | | ТашЗНИИЭП г.Ташкент | | |
| ГИП | Насретдинов | | | | | |
| Разреш. | Берван | | | Содержание | | |
| | | | | | | |

20643 3

Контроль / Подпись / Формат Д4

| Обозначение | Наименование | стр. |
|--------------------------|---|-----------|
| 1.141.1-19с/85.1-500 | Плита перекрытия многоспустая длинной 6280, 5980, 5680, 5380, 5080 и 4780 мм, шириной 990 мм | 28 |
| 1.141.1-19с/85.1-500СБ | Плита перекрытия многоспустая длинной 6280, 5980, 5680, 5380, 5080 и 4780 мм, шириной 990 мм. Сборочный чертеж | 30 |
| 1.141.1-19с/85.1-600 | Сечение А-А. Узел I. | 32 |
| 1.141.1-19с/85.1-110 | Сетка (С1... С3) | 33 |
| 1.141.1-19с/85.1-110СБ | Сетка (С1... С3) Сборочный чертеж | 34 |
| 1.141.1-19с/85.1-120 | Стержень ОС1 | 35 |
| 1.141.1-19с/85.1-000 ОКБ | Ведомость расхода стали | 36 |
| | 1.141.1-19с/85.1-000 | Лист 2 |

Листы 1-36, 38, 39, 40, 41, 42, 43, 44, 45, 46, 47, 48, 49, 50, 51, 52, 53, 54, 55, 56, 57, 58, 59, 60, 61, 62, 63, 64, 65, 66, 67, 68, 69, 70, 71, 72, 73, 74, 75, 76, 77, 78, 79, 80, 81, 82, 83, 84, 85, 86, 87, 88, 89, 90, 91, 92, 93, 94, 95, 96, 97, 98, 99, 100

Лист № подл. Подпись и дата. Взам. инв. №

| Формат | Зона | Поз | Обозначение | Наименование | Кол. на исполн. | | | | | | | | | | Примечание |
|--------|------|-----|------------------------|------------------------------|----------------------|----|----|----|----|----|----|----|----|----|------------|
| | | | | | 1.141.1-19с/851-100- | | | | | | | | | | |
| | | | | | — | 01 | 02 | 03 | 04 | 05 | 06 | 07 | 08 | 09 | |
| | | | | Документация | | | | | | | | | | | |
| A4 | | | 1.141.1-19с/851-100кб | Сборочный чертеж | | | | | | | | | | | Листы: 2 |
| A4 | | | 1.141.1-19с/851-600 | Сечение а-а. Узел I | | | | | | | | | | | |
| A4 | | | 1.141.1-19с/85.0-000ПЗ | Пояснительная записка | | | | | | | | | | | |
| A3 | | | 1.141-1.63 000ТО | Техническое описание | | | | | | | | | | | |
| A4 | | | 1.141.1-19с/851-000ВМС | Ведомость расхода стали | | | | | | | | | | | |
| A4 | | | 1.141.1-19с/85.4-000РМ | Ведомость расхода материалов | | | | | | | | | | | |

| Марка | ПК 63.18-8АГГ-СТ | ПК 60.18-8АГГ-СТ | ПК 57.18-8АГГ-СТ | ПК 54.18-8АГГ-СТ | ПК 51.18-8АГГ-СТ | ПК 48.18-8АГГ-СТ | ПК 63.18-6АГГ-СТ | ПК 60.18-6АГГ-СТ | ПК 57.18-6АГГ-СТ | ПК 54.18-6АГГ-СТ |
|-------|------------------|------------------|------------------|------------------|------------------|------------------|------------------|------------------|------------------|------------------|
| | | | | | | | | | | |

5 63.201

| | | | | 1.141.1-19с/851-100 | | |
|-----------|-------------|-----------|---------|---------------------|------|--------|
| И.контр. | Заучрежд | Личн.инв. | Подпись | Плита перекрытия | | |
| | | | | Станд | Лист | Листов |
| Нач.АПМ-3 | Заучрежд | Личн.инв. | Подпись | Р | Т | Б |
| П. спец. | Каримова | Личн.инв. | Подпись | Таш ЗНИИЭФ | | |
| ГИП | Насретдинов | Личн.инв. | Подпись | г. Ташкент | | |
| Разраб. | Берзон | Личн.инв. | Подпись | | | |

Плита перекрытия
многослойная длиной 6280,
5980, 5680, 5380, 5080 и 4780 мм,
шириной 1790 мм

Копировала [Пашкина] Формат А4

| Формат Зона | Лист | Обозначение | Наименование | Кол. на исполн. | | | | | | | | | | Приме- чение |
|----------------|------|--------------------------|---|---------------------|----|----|----|----|----|----|----|----|----|-----------------|
| | | | | 1.141.1-19с/831-100 | | | | | | | | | | |
| | | | | - | 01 | 02 | 03 | 04 | 05 | 06 | 07 | 08 | 09 | |
| | | | <u>Сборочные единицы</u> | | | | | | | | | | | |
| | | Серия 1.141-1, выпуск 83 | Панели перекрытий железобетонные. многопустотные. | | | | | | | | | | | |
| | | 1.141-1.63 100 | ПК 63.18-8АТ УТ | 1 | | | | | | | | | | |
| A3 | | - 01 | ПК 60.18-8АТ УТ | | 1 | | | | | | | | | |
| A3 | | - 02 | ПК 57.18-8АТ УТ | | | 1 | | | | | | | | |
| A3 | | - 03 | ПК 54.18-8АТ УТ | | | | 1 | | | | | | | |
| A3 | | - 04 | ПК 51.18-8АТ УТ | | | | | 1 | | | | | | |
| A3 | | - 05 | ПК 48.18-8АТ УТ | | | | | | 1 | | | | | |
| A3 | | - 06 | ПК 63.18-6АТ УТ | | | | | | | 1 | | | | |
| A3 | | - 07 | ПК 60.18-6АТ УТ | | | | | | | | 1 | | | |
| A3 | | - 08 | ПК 57.18-6АТ УТ | | | | | | | | | 1 | | |
| A3 | | - 09 | ПК 54.18-6АТ УТ | | | | | | | | | | 1 | |
| | | | <u>Детали</u> | | | | | | | | | | | |
| A4 | 2 | 1.141.1-19с/831-120 | Стержень ОС1 | 4 | 4 | 4 | 4 | 4 | 4 | 4 | 4 | 4 | 4 | |

1.141.1-19с/831-100

Лист

2

Копировала /Паншина/

Формат А4

Инд.№ подл. Подпись и дата Взам.инв.№

| Формат | Листы | Лист | Обозначение | Наименование | Кол. на исполн. | | | | | 1.141.1-19с/85.1-100- | | | | | Примечание | | | |
|--------|-------|------|--------------------------|---|-----------------|-----------------|-----------------|-----------------|-----------------|-----------------------|-----------------|-----------------|-----------------|-----------------|-----------------|--|-------------|--|
| | | | | | 10 | 11 | 12 | 13 | 14 | 15 | 16 | 17 | 18 | 19 | | | | |
| | | | | <u>Документация</u> | | | | | | | | | | | | | | |
| А4 | | | 1.141.1-19с/85.1-100 СБ | Сборочный чертеж | | | | | | | | | | | | | лист 1 из 2 | |
| А4 | | | 1.141.1-19с/85.1-600 | Сечение а-а. Узел I | | | | | | | | | | | | | | |
| А4 | | | 1.141.1-19с/85.0-000ПЗ | Пояснительная записка | | | | | | | | | | | | | | |
| А3 | | | 1.141-1.63 000ТО | Техническое описание | | | | | | | | | | | | | | |
| А4 | | | 1.141.1-19с/85.1-000ВМС | Ведомость расхода стали | | | | | | | | | | | | | | |
| А4 | | | 1.141.1-19с/85.1-000РМ | Ведомость расхода материалов | | | | | | | | | | | | | | |
| | | | | <u>Сборочные единицы</u> | | | | | | | | | | | | | | |
| | | | Серия 1.141-1, выпуск 63 | Панели перекрытий железобетонные многопустотные | | | | | | | | | | | | | | |
| | | | | | Марка | ПК 51.18-6МТ-С7 | ПК 48.18-6МТ-С7 | ПК 63.18-4МТ-С7 | ПК 62.18-4МТ-С7 | ПК 57.18-4МТ-С7 | ПК 56.18-4МТ-С7 | ПК 51.18-4МТ-С7 | ПК 48.18-4МТ-С7 | ПК 63.18-3МТ-С7 | ПК 62.18-3МТ-С7 | | | |

1.141.1-19с/85.1-100

лист

3

ЕН 202

| Формат | Зона | Лист | Обозначение | Наименование | Кол. на исполн. 1.141.1-19с/85.1-100- | | | | | | | | | | Примечание | | | | |
|--------|------|------|----------------------|----------------|---------------------------------------|----|----|----|----|----|----|----|----|----|------------|---|---|---|---|
| | | | | | 10 | 11 | 12 | 13 | 14 | 15 | 16 | 17 | 18 | 19 | | | | | |
| A3 | | | 1.141-1.63 100-10 | ПК 54.18-6АГУТ | 1 | | | | | | | | | | | | | | |
| A3 | | | - 11 | ПК 48.18-6АГУТ | | 1 | | | | | | | | | | | | | |
| A3 | | | - 12 | ПК 63.18-4АГУТ | | | 1 | | | | | | | | | | | | |
| A3 | | | - 15 | ПК 60.18-4АГУТ | | | | 1 | | | | | | | | | | | |
| A3 | | | - 14 | ПК 57.18-4АГУТ | | | | | 1 | | | | | | | | | | |
| A3 | | | - 15 | ПК 54.18-4АГУТ | | | | | | 1 | | | | | | | | | |
| A3 | | | - 16 | ПК 51.18-4АГУТ | | | | | | | 1 | | | | | | | | |
| A3 | | | - 17 | ПК 48.18-4АГУТ | | | | | | | | | | | | 1 | | | |
| A3 | | | - 18 | ПК 63.18-3АГУТ | | | | | | | | | | | | | 1 | | |
| A3 | | | - 19 | ПК 60.18-3АГУТ | | | | | | | | | | | | | | 1 | |
| | | | | <u>Детали</u> | | | | | | | | | | | | | | | |
| A4 | 2 | | 1.141.1-19с/85.1-120 | Стержень ОС1 | 4 | 4 | 4 | 4 | 4 | 4 | 4 | 4 | 4 | 4 | 4 | 4 | 4 | 4 | 4 |
| | | | | | | | | | | | | | | | | | | | |
| | | | | | | | | | | | | | | | | | | | |
| | | | | | | | | | | | | | | | | | | | |

20643 8

1.141.1-19с/85.1-100

Лист
4

Копировала / паншина / Формат А4

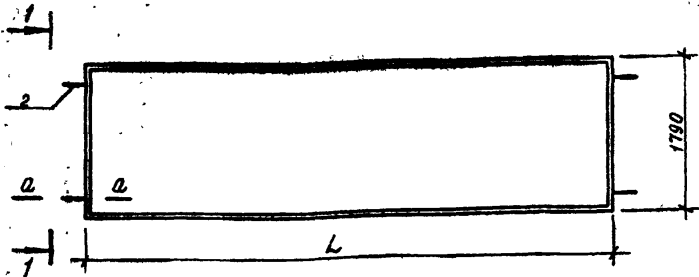
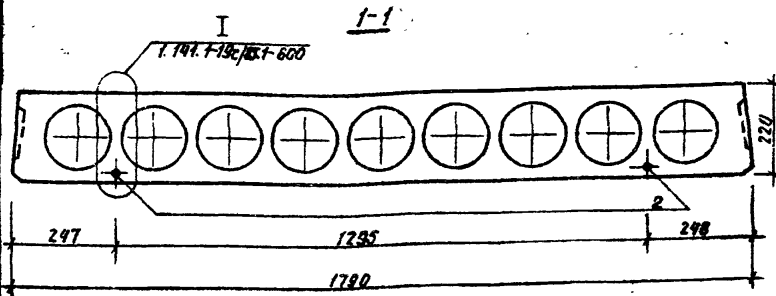
| | | |
|-------------|----------------|------------|
| Инв.№ подл. | Подпись и дата | Взам.инв.№ |
|-------------|----------------|------------|

| Формат | Листы | Лист | Обозначение | Наименование | Кол. на исполн. | | | | | | | | | | Примечание | |
|--------|-------|------|--------------------------|---|-----------------------|----|--|--|--|--|--|--|--|--|------------|-----------|
| | | | | | 1.141.1-19с/85.1-100- | | | | | | | | | | | |
| | | | | <u>Документация</u> | 20 | 21 | | | | | | | | | | |
| A4 | | | 1.141.1-19с/85.1-100 с6 | Сборочный чертеж | | | | | | | | | | | | листы 1-2 |
| A4 | | | 1.141.1-19с/85.1-600 | Сечение а-а. Узел Г | | | | | | | | | | | | |
| A4 | | | 1.141.1-19с/85.0-000 ПЗ | Пояснительная записка | | | | | | | | | | | | |
| A3 | | | 1.141-1. 63 000 Т0 | Техническое описание | | | | | | | | | | | | |
| A4 | | | 1.141.1-19с/85.1-000 ВМС | Ведомость расхода стали | | | | | | | | | | | | |
| A4 | | | 1.141.1-19с/85.4-000 РМ | Ведомость расхода материалов | | | | | | | | | | | | |
| | | | | <u>Сборочные единицы</u> | | | | | | | | | | | | |
| | | | Серия 1.141-1, выпуск 83 | Панели перекрытий железобетонные многопустотные | | | | | | | | | | | | |
| | | | | | Марка | | | | | | | | | | | |
| | | | | | ПК 57.18-3.1П-СТ | | | | | | | | | | | |
| | | | | | ПК 54.18-3.1П-СТ | | | | | | | | | | | |
| | | | | | | | | | | | | | | | | |
| | | | | | | | | | | | | | | | АКТ | |
| | | | | | | | | | | | | | | | 5 | |

1.141.1-19с/85.1-100

| Формат | Зона | Поз. | Обозначение | Наименование | Кол. на исполн. | | 1.141.1-19С/85.1-100 | | | | | | | Примечание | |
|--------|------|------|----------------------|-----------------|-----------------|----|----------------------|--|--|--|--|--|--|------------|--|
| | | | | | 20 | 21 | | | | | | | | | |
| A3 | | | 1.141-1.63 100- 20 | ПК 57.18-3АТ УТ | 1 | | | | | | | | | | |
| A3 | | | - 21 | ПК 54.18-3АТ УТ | | 1 | | | | | | | | | |
| | | | | <u>Детали</u> | | | | | | | | | | | |
| A4 | 2 | | 1.141.1-19С/85.1-120 | Стержень оси | 4 | 4 | | | | | | | | | |
| | | | | | | | | | | | | | | | |
| | | | | | | | | | | | | | | | |
| | | | | | | | | | | | | | | | |
| | | | | | | | | | | | | | | | |
| | | | | | | | | | | | | | | | |
| | | | | | | | | | | | | | | | |
| | | | | | | | | | | | | | | | |
| | | | | | | | | | | | | | | | |
| | | | | | | | | | | | | | | | |
| | | | | | | | | | | | | | | | |
| | | | | | | | | | | | | | | | |
| | | | | | | | | | | | | | | | |
| | | | | | | | | | | | | | | | |
| | | | | | | | | | | | | | | | |
| | | | | | | | | | | | | | | | |
| | | | | | | | | | | | | | | | |
| | | | | | | | | | | | | | | | |
| | | | | | | | | | | | | | | | |
| | | | | | | | | | | | | | | | |
| | | | | | | | | | | | | | | | |
| | | | | | | | | | | | | | | | |
| | | | | | | | | | | | | | | | |
| | | | | | | | | | | | | | | | |
| | | | | | | | | | | | | | | | |
| | | | | | | | | | | | | | | | |
| | | | | | | | | | | | | | | | |
| | | | | | | | | | | | | | | | |
| | | | | | | | | | | | | | | | |
| | | | | | | | | | | | | | | | |
| | | | | | | | | | | | | | | | |
| | | | | | | | | | | | | | | | |
| | | | | | | | | | | | | | | | |
| | | | | | | | | | | | | | | | |
| | | | | | | | | | | | | | | | |
| | | | | | | | | | | | | | | | |
| | | | | | | | | | | | | | | | |

20643 10



Сечение а-а см. 1.141.1-19с/85.1-600

| Обозначение | Марка | L, мм | Масса, кг |
|----------------------|---------------------|-------|-----------|
| 1.141.1-19с/85.1-100 | ПК 63. 18-8ЯТ УТ-С7 | 6280 | 3350 |
| -01 | ПК 60. 18-8ЯТ УТ-С7 | 5980 | 3175 |
| -02 | ПК 57. 18-8ЯТ УТ-С7 | 5680 | 3023 |

1.141.1-19с/85.1-100 С6

Плита перекрытия
многопустотная длиной 6280,
5980, 5680, 5380, 5080 и 4780 мм,
шириной 1790 мм
Сборочный чертеж

| Стадия | Масса | Масштаб |
|--------|-----------|---------|
| р | см. табл. | |
| Лист 1 | Листов 2 | |

Лист № 1 из 1-го листа. Подпись и дата. Заполн. инв. № 9

| | | |
|----------------------|-------------|------|
| Инж. Петр. Заурберей | Якубова | Лист |
| Нач. ЛПМ-3 | Якубова | Лист |
| Гл. спец. | Каримова | Лист |
| ГИП | Насретдинов | Лист |
| Разраб. | Берзан | Лист |

ТАШЭНИЭП
г. Ташкент

20643 11

| Обозначение | Марка | L, мм | Масса, кг |
|-------------------------|--------------------|----------|--------------|
| 1.141.1-19с/85.1-100-03 | ПК 54.18-8АТ VТ-С7 | 5380 | 2875 |
| - 04 | ПК 51.18-8АТ VТ-С7 | 5080 | 2700 |
| - 05 | ПК 48.18-8АТ VТ-С7 | 4780 | 2550 |
| - 06 | ПК 63.18-6АТ VТ-С7 | 6280 | 3350 |
| - 07 | ПК 60.18-6АТ VТ-С7 | 5980 | 3175 |
| - 08 | ПК 57.18-6АТ VТ-С7 | 5680 | 3025 |
| - 09 | ПК 54.18-6АТ VТ-С7 | 5380 | 2875 |
| - 10 | ПК 51.18-6АТ VТ-С7 | 5080 | 2700 |
| - 11 | ПК 48.18-6АТ VТ-С7 | 4780 | 2550 |
| - 12 | ПК 63.18-4АТ VТ-С7 | 6280 | 3350 |
| - 13 | ПК 60.18-4АТ VТ-С7 | 5980 | 3175 |
| - 14 | ПК 57.18-4АТ VТ-С7 | 5680 | 3025 |
| - 15 | ПК 54.18-4АТ VТ-С7 | 5380 | 2875 |
| - 16 | ПК 51.18-4АТ VТ-С7 | 5080 | 2700 |
| - 17 | ПК 48.18-4АТ VТ-С7 | 4780 | 2550 |
| - 18 | ПК 63.18-3АТ VТ-С7 | 6280 | 3350 |
| - 19 | ПК 60.18-3АТ VТ-С7 | 5980 | 3175 |
| - 20 | ПК 57.18-3АТ VТ-С7 | 5680 | 3025 |
| - 21 | ПК 54.18-3АТ VТ-С7 | 5380 | 2875 |

1.141.1-19с/85.1-100 СБ

Лист

2

20643 12

Копирована (пленки) Формат А4

| Формат | Зона | Лист | Обозначение | Наименование | Кол. | Примечание |
|--------|------|------|--------------------------|---|------|------------|
| | | | | <u>Документация</u> | | |
| А4 | | | 1.141.1-19с/85.1-200СБ | Сборочный чертеж | | |
| А4 | | | 1.141.1-19с/85.1-600 | Сечение а-а. Узел I | | |
| А4 | | | 1.141.1-19с/85.0-000ПЗ | Пояснительная записка | | |
| А3 | | | 1.141-4.63 000ТО | Техническое описание | | |
| А4 | | | 1.141.1-19с/85.1-000ВМС | Ведомость расхода стали | | |
| А4 | | | 1.141.1-19с/85.4-000ДМ | Ведомость расхода материалов | | |
| | | | | <u>Сборочные единицы</u> | | |
| | | | Серия 1.141-1, выпуск 63 | Панели перекрытий железобетонные многопустатные | | |
| А3 | | | 1.141-1.63 200 | ПК 63 15-В.ЯТ.УТ | 1 | |
| А4 | 1 | | 1.141.1-19с/85.1-110 | Сетка С1 | 1 | |
| | | | | <u>Детали</u> | | |
| А4 | 2 | | 1.141.1-19с/85.1-120 | Стержень ОС1 | 4 | |

Итого листов: Подпись и дата: Владелец:

И контр. Заурбаев
Нач. ЛТМЗ Ямбуратов
Гл. спец. Каримова
ГЛП Насретдинов
Разраб. Верзон

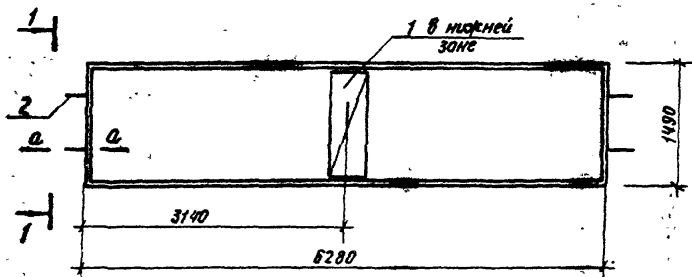
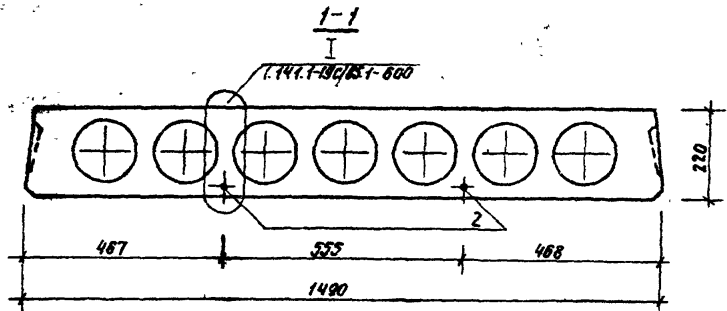
Плита, перекрытия
многопустатная
ПК 63 15-В.ЯТ.УТ-С7

1.141.1-19с/85.1-200

Стадия Лист Листов

Р 1 1

Таш ЭНИИЭП
г. Ташкент



Сечение $\alpha-\alpha$ см. 1.141.1-19с/85.1-600

1.141.1-19с/85.1-200 СБ

| | | | Стальной | Масса | Масштаб |
|----------|-------------|--------------------|---|----------|---------|
| | | | p | 2950 | |
| | | | Лист | Листов 1 | |
| | | | ТАШЭНИЭП | | |
| | | | г. Ташкент | | |
| Нач.пр. | Заурбаев | <i>[Signature]</i> | Глита перекрытия многослойная ПК 63.15-8.Яг-УТ-С7 Сборочный чертеж | | |
| Нач.АМЭ | Янбулатов | <i>[Signature]</i> | | | |
| Ин.спец. | Каримова | <i>[Signature]</i> | | | |
| ГИП | Насретдинов | <i>[Signature]</i> | | | |
| Разраб. | Берзан | <i>[Signature]</i> | | | |

20643 14

Копировала / Паммина / Формат А4

| | | |
|-------------|----------------|------------|
| ЦНД № подл. | Подпись и дата | Взам.инв.№ |
| | | |

| Формат | Листы | Лист | Обозначение | Наименование | Кол. на исп.пл. | | | | | | | | | | Примечание | |
|--------|-------|------|-------------------------|------------------------------|---------------------|-----------------|-----------------|-----------------|-----------------|-----------------|-----------------|-----------------|-----------------|-----------------|-----------------|--|
| | | | | | 1.141.1-19с/85-300- | | | | | | | | | | | |
| | | | | | - | 01 | 02 | 03 | 04 | 05 | 06 | 07 | 08 | 09 | | |
| | | | | <u>Документация</u> | | | | | | | | | | | | |
| А4 | | | 1.141.1-19с/85.1-300СБ | Сборочный чертеж | | | | | | | | | | | листы-2 | |
| А4 | | | 1.141.1-19с/85.1-600 | Сечение а-а. Узел I | | | | | | | | | | | | |
| А4 | | | 1.141.1-19с/85.0-000ПЗ | Пояснительная записка | | | | | | | | | | | | |
| А3 | | | 1.141-1.63 000ТО | Техническое описание | | | | | | | | | | | | |
| А4 | | | 1.141.1-19с/85.1-000ВМС | Ведомость расхода стали | | | | | | | | | | | | |
| А4 | | | 1.141.1-19с/85.4-000РМ | Ведомость расхода материалов | | | | | | | | | | | | |
| | | | | | Марка | ПК60.15-6АГР-С7 | ПК57.15-6АГР-С7 | ПК58.15-6АГР-С7 | ПК51.15-6АГР-С7 | ПК48.15-6АГР-С7 | ПК63.15-6АГР-С7 | ПК60.15-6АГР-С7 | ПК57.15-6АГР-С7 | ПК54.15-6АГР-С7 | ПК51.15-6АГР-С7 | |

28573 5

| | | | | | | | | | | | | | | | | |
|----------|------------|-------|--|--|---|--|--|--|--|------------------------|------|--------|--|--|--|--|
| | | | | | 1.141.1-19с/85.1-300 | | | | | | | | | | | |
| Исполн | Защитный | Рис. | | | Плита перекрытия многослойная длиной 6280, 5980, 5680, 5380, 5080 и 4780 мм, шириной 1490 мм | | | | | Станд. | Лист | Листов | | | | |
| Ив.Лит-Э | Дублатов | И.Сул | | | | | | | | Р | 1 | 4 | | | | |
| Дл.стеч. | Каримова | И.Сул | | | | | | | | ТашЭНИНЭН 2.ТАШКЕНТ | | | | | | |
| ГВП | Искрадинов | И.Сул | | | | | | | | | | | | | | |
| Разраб. | Берзон | И.Сул | | | | | | | | | | | | | | |

202113
16

| Формат | Зона | Поз. | Обозначение | Наименование | Кол. на исполн. | | | | | | | | | | Примечание | |
|--------|------|------|--------------------------|---|-----------------|----|----|----|----|----|----|----|----|----|------------|---|
| | | | | | - | 01 | 02 | 03 | 04 | 05 | 06 | 07 | 08 | 09 | | |
| | | | | <u>Сборочные единицы</u> | | | | | | | | | | | | |
| | | | Серия 1.141-1, выпуск 63 | Панели перекрытий железобетонные многопустотные | | | | | | | | | | | | |
| A3 | | | 1.141-1, 63 200-01 | ПК 60.15-8АТ УТ | 1 | | | | | | | | | | | |
| A3 | | | - 02 | ПК 57.15-8АТ УТ | | 1 | | | | | | | | | | |
| A3 | | | - 03 | ПК 54.15-8АТ УТ | | | 1 | | | | | | | | | |
| A3 | | | - 04 | ПК 51.15-8АТ УТ | | | | 1 | | | | | | | | |
| A3 | | | - 05 | ПК 48.15-8АТ УТ | | | | | 1 | | | | | | | |
| A3 | | | - 06 | ПК 63.15-6АТ УТ | | | | | | 1 | | | | | | |
| A3 | | | - 07 | ПК 60.15-6АТ УТ | | | | | | | 1 | | | | | |
| A3 | | | - 08 | ПК 57.15-6АТ УТ | | | | | | | | 1 | | | | |
| A3 | | | - 09 | ПК 54.15-6АТ УТ | | | | | | | | | 1 | | | |
| A3 | | | - 10 | ПК 51.15-6АТ УТ | | | | | | | | | | 1 | | |
| A4 | 1 | | 1.141.1-190/851-110 | Сетка С1 | 1 | 1 | 1 | 1 | 1 | 1 | 1 | 1 | 1 | 1 | 1 | 1 |
| | | | | <u>Детали</u> | | | | | | | | | | | | |
| A4 | 2 | | 1.141.1-190/851-120 | Стержень ОС1 | 4 | 4 | 4 | 4 | 4 | 4 | 4 | 4 | 4 | 4 | 4 | 4 |

1.141.1-190/851-300

Лист

2

Копировала / Паншина / Формат А4

ИВ № подл. Подпись и дата. Взам. инв. №

| Колонт. | Зона | Лист | Обозначение | Наименование | Кол. на исполн. | | | | | | | | Примечание |
|---------|------|------|--------------------------|---|----------------------|-------------------|----|----|----|----|----|--|------------|
| | | | | | 1.141.1-19с/85.1-300 | | | | | | | | |
| | | | | | 10 | 11 | 12 | 13 | 14 | 15 | 16 | | |
| | | | | <u>Документация</u> | | | | | | | | | |
| А4 | | | 1.141.1-19с/85.1-300 СБ | Сборочный чертеж | | | | | | | | | |
| А4 | | | 1.141.1-19с/85.1-600 | Семена а-в. Узел I | | | | | | | | | |
| А4 | | | 1.141.1-19с/85.0-000 ПЗ | Пояснительная записка | | | | | | | | | |
| А3 | | | 1.141-1.63 000 ТО | Техническое описание | | | | | | | | | |
| А4 | | | 1.141.1-19с/85.1-000 ВМС | ведомость расхода стали | | | | | | | | | |
| А4 | | | 1.141.1-19с/85.4-000 РМ. | ведомость расхода материалов | | | | | | | | | |
| | | | | <u>Сборочные единицы</u> | | | | | | | | | |
| | | | Серия 1.141-1, выпуск 63 | Панели перекрытий Железобетонные многопустотные | | | | | | | | | |
| | | | | | Марка: | | | | | | | | |
| | | | | | | ПК 48.15-6АГ-Г-СТ | | | | | | | |
| | | | | | | ПК 63.15-4АГ-Г-СТ | | | | | | | |
| | | | | | | ПК 60.15-4АГ-Г-СТ | | | | | | | |
| | | | | | | ПК 57.15-4АГ-Г-СТ | | | | | | | |
| | | | | | | ПК 54.15-4АГ-Г-СТ | | | | | | | |
| | | | | | | ПК 63.15-9АГ-Г-СТ | | | | | | | |
| | | | | | | ПК 60.15-9АГ-Г-СТ | | | | | | | |

1.141.1-19с/85.1-300

Лист
3

20643. 17

| Формат | Зона | Поз. | Обозначение | Наименование | Кол. на исполн. | | | | | | | | Примечание | |
|--------|------|------|----------------------|-----------------|-----------------|----|----|----|----|----|----|--|------------|--|
| | | | | | 10 | 11 | 12 | 13 | 14 | 15 | 16 | | | |
| A3 | | | 1.141-1.63 200-11 | ПК 48.15-6АТ VT | 1 | | | | | | | | | |
| A3 | | | -12 | ПК 63.15-4АТ VT | | 1 | | | | | | | | |
| A3 | | | -13 | ПК 60.15-4АТ VT | | | 1 | | | | | | | |
| A3 | | | -14 | ПК 57.15-4АТ VT | | | | 1 | | | | | | |
| A3 | | | -15 | ПК 54.15-4АТ VT | | | | | 1 | | | | | |
| A3 | | | -16 | ПК 63.15-3АТ VT | | | | | | 1 | | | | |
| A3 | | | -17 | ПК 60.15-3АТ VT | | | | | | | 1 | | | |
| A4 | 1 | | 1.141.1-190/85.1-110 | Сетка С1 | 1 | 1 | 1 | 1 | 1 | 1 | 1 | | | |
| | | | | Детали | | | | | | | | | | |
| A4 | 2 | | 1.141.1-190/85.1-120 | Стержень ОС1 | 4 | 4 | 4 | 4 | 4 | 4 | 4 | | | |

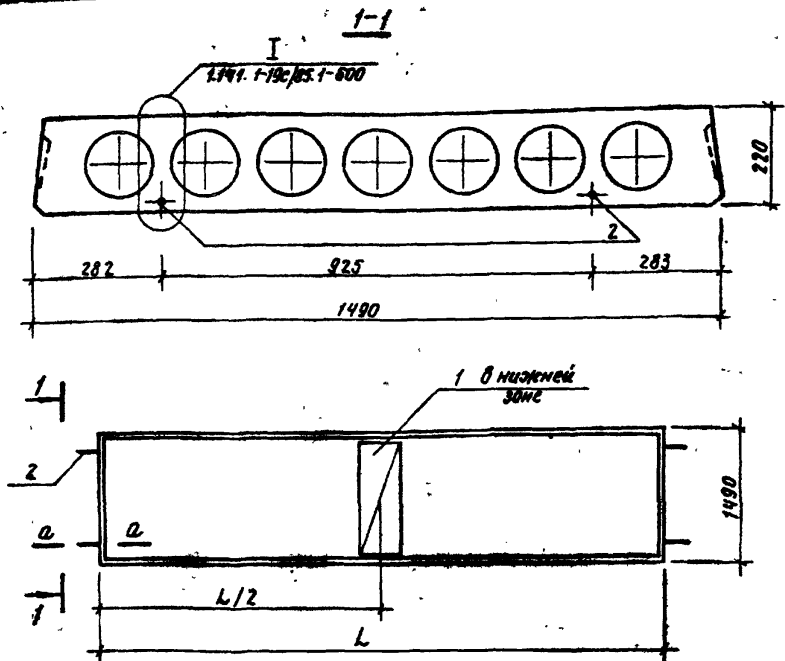
20643 18

1.141.1-190/85.1-300

Лист

4

Копироваль (Паншина) Формат А4



Сечение а-а см. 1.141.1-19с/85.1-600

Лист № табл. Подпись и дата. Изм. № 1/12

| Обозначение | | | Марка | L, мм | L/2, мм | Масса, кг |
|---|--|--|-----------------------|-------------------------|-----------|-----------|
| 1.141.1-19с/85.1-300 | | | ПК 60. 15- В.АТ УТ-С7 | 5980 | 2990 | 2800 |
| -01 | | | ПК 57. 15- В.АТ УТ-С7 | 5680 | 2840 | 2675 |
| -02 | | | ПК 54. 15- В.АТ УТ-С7 | 5380 | 2690 | 2525 |
| 1.141.1-19с/85.1-300С6 | | | | | | |
| Плита перекрытия многослойная длиной 6280, 5980, 5680, 5380, 5080 и 4780 мм, шириной 1490 мм Сварочный чертеж | | | | Станд. | Масса | Максимум |
| | | | | р | см. табл. | |
| И.контр Задурбей Нач.АПМЗ Инбулатов Гл. спец Каримова ГУП Насретдинов Разраб Берзон | | | | Лист 1 | | Листов 2 |
| | | | | Таш ЗНИИЭП г.Ташкент | | |

80643 19

| Обозначение | Марка | L, мм | L/2, мм | Масса, кг |
|------------------------|---------------------|----------|------------|--------------|
| 1.141.1-19с/851-300-03 | ПК 51.15-8 АТ УТ-С7 | 5080 | 2540 | 2400 |
| - 04 | ПК 48.15-8 АТ УТ-С7 | 4780 | 2390 | 2250 |
| - 05 | ПК 63.15-6 АТ УТ-С7 | 6280 | 3140 | 2950 |
| - 06 | ПК 60.15-6 АТ УТ-С7 | 5980 | 2990 | 2800 |
| - 07 | ПК 57.15-6 АТ УТ-С7 | 5680 | 2840 | 2675 |
| - 08 | ПК 54.15-6 АТ УТ-С7 | 5380 | 2690 | 2525 |
| - 09 | ПК 51.15-6 АТ УТ-С7 | 5080 | 2540 | 2400 |
| - 10 | ПК 48.15-6 АТ УТ-С7 | 4780 | 2390 | 2250 |
| - 11 | ПК 63.15-4 АТ УТ-С7 | 6280 | 3140 | 2950 |
| - 12 | ПК 60.15-4 АТ УТ-С7 | 5980 | 2990 | 2800 |
| - 13 | ПК 57.15-4 АТ УТ-С7 | 5680 | 2840 | 2675 |
| - 14 | ПК 54.15-4 АТ УТ-С7 | 5380 | 2690 | 2525 |
| - 15 | ПК 63.15-3 АТ УТ-С7 | 6280 | 3140 | 2950 |
| - 16 | ПК 60.15-3 АТ УТ-С7 | 5980 | 2990 | 2800 |

1.141.1-19с/851-300 С6

Лист

2

20643 20

Копировала [паншина] Формат А4

| | | |
|------------|----------------|--------------|
| Инв № подл | Подпись и дата | Взам. инв. № |
| | | |

| Формат | Зона | Поз | Обозначение | Наименование | Кол на испал. | | | | | | | | | | Примечание |
|--------|------|-----|--------------------------|------------------------------|-----------------------|----|----|----|----|----|----|----|----|----|------------|
| | | | | | 1.141.1-19с/85.1-400- | | | | | | | | | | |
| | | | | | - | 01 | 02 | 03 | 04 | 05 | 06 | 07 | 08 | 09 | |
| | | | | Документация | | | | | | | | | | | |
| A4 | | | 1.141.1-19с/85.1-400 СБ | Сборочный чертеж | | | | | | | | | | | Листы 1-2 |
| A4 | | | 1.141.1-19с/85.1-600 | Сечение а-а Узел I | | | | | | | | | | | |
| A4 | | | 1.141.1-19с/85.0-000 ПЗ | Пояснительная записка | | | | | | | | | | | |
| A3 | | | 1.141 - 1. 63. 000 ТО | Техническое описание | | | | | | | | | | | |
| A4 | | | 1.141.1-19с/85.1-000 ВМС | Ведомость расхода стали | | | | | | | | | | | |
| A4 | | | 1.141.1-19с/85.4-000 РМ | Ведомость расхода материалов | | | | | | | | | | | |

| Марка | ПК 63.12-8АГ ПТ-СТ | ПК 60.12-8АГ ПТ-СТ | ПК 57.12-8АГ ПТ-СТ | ПК 54.12-8АГ ПТ-СТ | ПК 51.12-8АГ ПТ-СТ | ПК 48.12-8АГ ПТ-СТ | ПК 63.12-6АГ ПТ-СТ | ПК 60.12-6АГ ПТ-СТ | ПК 57.12-6АГ ПТ-СТ | ПК 54.12-6АГ ПТ-СТ |
|-------|--------------------|--------------------|--------------------|--------------------|--------------------|--------------------|--------------------|--------------------|--------------------|--------------------|
| | | | | | | | | | | |

20643 21

| | | | | | | | |
|-----------|-------------|--------------------|--|---|------------------------|------|--------|
| | | | | 1.141.1-19с/85.1-400 | | | |
| Н.контр | Заурбаев | <i>[Signature]</i> | | Плита перекрытия многослойная длиной 6280, 5980, 5680, 5380, 5080 и 4780 мм, шириной 1190 мм | Стандия | Лист | Листов |
| Нач.АПМ-3 | Ангулатов | <i>[Signature]</i> | | | Р | 1 | 4 |
| П.тех. | Каримова | <i>[Signature]</i> | | | ТАШЗНИИЭП 2.Ташкент | | |
| П.П. | Насретдинов | <i>[Signature]</i> | | | | | |
| Разраб | Берган | <i>[Signature]</i> | | | | | |

Копировала Пашнина / Формат А4

| Формат | Зона | Поз. | Обозначение | Наименование | Кол. на исполн. | | | | | | | | | | Примечание |
|--------|------|------|--------------------------|---|------------------------|----|----|----|----|----|----|----|----|----|------------|
| | | | | | 1.141.1-19с/85. 1-400- | | | | | | | | | | |
| | | | | | - | 01 | 02 | 03 | 04 | 05 | 06 | 07 | 08 | 09 | |
| | | | | Сборочные единицы | | | | | | | | | | | |
| | | | Серия 1.141-1, выпуск 63 | Панели перекрытий железобетонные многопустотные | | | | | | | | | | | |
| A3 | | | 1.141- 1. 63 300 | ПК 63.12-8АГУТ | 1 | | | | | | | | | | |
| A3 | | | - 01 | ПК 60.12-8АГУТ | | 1 | | | | | | | | | |
| A3 | | | - 02 | ПК 57.12-8АГУТ | | | 1 | | | | | | | | |
| A3 | | | - 03 | ПК 54.12-8АГУТ | | | | 1 | | | | | | | |
| A3 | | | - 04 | ПК 51.12-8АГУТ | | | | | 1 | | | | | | |
| A3 | | | - 05 | ПК 48.12-8АГУТ | | | | | | 1 | | | | | |
| A3 | | | - 06 | ПК 63.12-6АГУТ | | | | | | | 1 | | | | |
| A3 | | | - 07 | ПК 60.12-6АГУТ | | | | | | | | 1 | | | |
| A3 | | | - 08 | ПК 57.12-6АГУТ | | | | | | | | | 1 | | |
| A3 | | | - 09 | ПК 54.12-6АГУТ | | | | | | | | | | 1 | |
| A4 | 1 | | 1.141.1-19с/85.1-110-01 | Сетка С2 | 1 | 1 | 1 | 1 | 1 | 1 | 1 | 1 | 1 | 1 | 1 |
| | | | | Детали | | | | | | | | | | | |
| A4 | 2 | | 1.141.1-19с/85.1-120 | Стержень ОС1 | 4 | 4 | 4 | 4 | 4 | 4 | 4 | 4 | 4 | 4 | 4 |

20643 22

1.141.1-19с/85.1-400

Лист

2

Копировать / Печать / Формат А4

Инд. № подл. Подпись и дата Взам. инв. №

| Формат | Зона | Лист | Обозначение | Наименование | Кол. на исполн. 1.141.1-19с/85.1-400- | | | | | | | | | | | Примечание | | |
|--------|------|------|--------------------------|---|---------------------------------------|----------------------|------------------|------------------|------------------|------------------|------------------|------------------|------------------|------------------|------------------|------------|------|----------|
| | | | | | 10 | 11 | 12 | 13 | 14 | 15 | 16 | 17 | 18 | 19 | | | | |
| | | | | <u>Документация</u> | | | | | | | | | | | | | | |
| A4 | | | 1.141.1-19с/85.1-400 СБ | Сборочный чертеж | | | | | | | | | | | | | | Лист 1-2 |
| A4 | | | 1.141.1-19с/85.1-600 | сечение а-а. Узел I | | | | | | | | | | | | | | |
| A4 | | | 1.141.1-19с/85.0-000 ПЗ | Пояснительная записка | | | | | | | | | | | | | | |
| A3 | | | 1.141-1.63 000 Т0 | Техническое описание | | | | | | | | | | | | | | |
| A4 | | | 1.141.1-19с/85.1-000 ВМС | ведомость расхода стали | | | | | | | | | | | | | | |
| A4 | | | 1.141.1-19с/85.4-000 РМ | ведомость расхода материалов | | | | | | | | | | | | | | |
| | | | | <u>Сборочные единицы</u> | | | | | | | | | | | | | | |
| | | | Серия 1.141-1, выпуск 63 | Панели перекрытий железобетонные многопустотные | | | | | | | | | | | | | | |
| | | | | | Марка | ПК51.12-6кг П-С7 | ПК48.12-6кг П-С7 | ПК63.12-4кг П-С7 | ПК68.12-4кг П-С7 | ПК57.12-4кг П-С7 | ПК54.12-4кг П-С7 | ПК51.12-4кг П-С7 | ПК63.12-3кг П-С7 | ПК68.12-3кг П-С7 | ПК57.12-3кг П-С7 | | | |
| | | | | | | 1.141.1-19с/85.1-400 | | | | | | | | | | | Лист | |
| | | | | | | | | | | | | | | | | | 3 | |

20643
23

20543
24

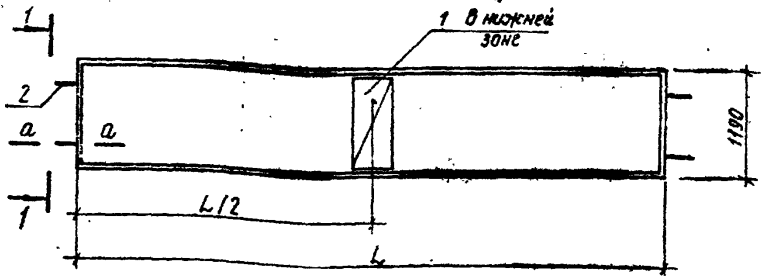
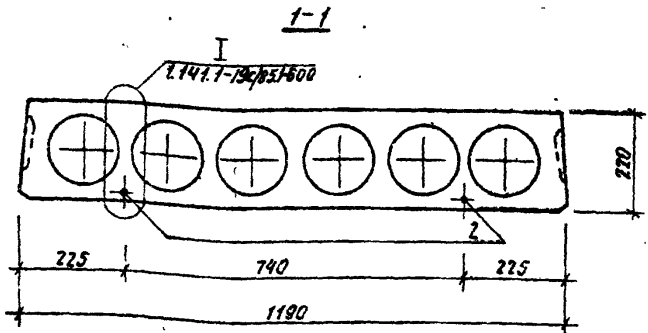
| Формат | Зона | Поз | Обозначение | Наименование | Кол. на исполн. | | | | | | | | | | Приме- чание |
|--------|------|-----|-------------------------|----------------|-----------------------|----|----|----|----|----|----|----|----|----|-----------------|
| | | | | | 1.141.1-19с/85.1-400- | | | | | | | | | | |
| | | | | | 10 | 11 | 12 | 13 | 14 | 15 | 16 | 17 | 18 | 19 | |
| A3 | | | 1.141.1.63 300-10 | ПК 51.12-6АтУТ | 1 | | | | | | | | | | |
| A3 | | | -11 | ПК 48.12-6АтУТ | | 1 | | | | | | | | | |
| A3 | | | -12 | ПК 63.12-4АтУТ | | | 1 | | | | | | | | |
| A3 | | | -13 | ПК 60.12-4АтУТ | | | | 1 | | | | | | | |
| A3 | | | -14 | ПК 57.12-4АтУТ | | | | | 1 | | | | | | |
| A3 | | | -15 | ПК 54.12-4АтУТ | | | | | | 1 | | | | | |
| A3 | | | -16 | ПК 51.12-4АтУТ | | | | | | | 1 | | | | |
| A3 | | | -17 | ПК 63.12-3АтУТ | | | | | | | | 1 | | | |
| A3 | | | -18 | ПК 60.12-3АтУТ | | | | | | | | | 1 | | |
| A3 | | | -19 | ПК 57.12-3АтУТ | | | | | | | | | | 1 | |
| A4 | 1 | | 1.141.1-19с/85.1-110-01 | Сетка С2 | 1 | 1 | 1 | 1 | 1 | 1 | 1 | 1 | 1 | 1 | |
| | | | | <u>Детали</u> | | | | | | | | | | | |
| A4 | 2 | | 1.141.1-19с/85.1-120 | Стержень ОС1 | 4 | 4 | 4 | 4 | 4 | 4 | 4 | 4 | 4 | 4 | |

1.141.1-19с/85.1-400

Лист

4

Копировала / Психина / Формат А4



Сечение а-а см. 1.141.1-19с/85.1-600

| Обозначение | Марка | L, мм | L/2 мм | Масса, кг |
|----------------------|-------------------|----------|-----------|--------------|
| 1.141.1-19с/85.1-400 | ПК 63.12-8АТУТ-С7 | 6280 | 3140 | 2200 |
| - 01 | ПК 60.12-8АТУТ-С7 | 5980 | 2990 | 2100 |
| - 02 | ПК 57.12-8АТУТ-С7 | 5680 | 2840 | 2000 |

1.141.1-19с/85.1-400СБ

Плита перекрытия
многопустотная длиной 6280,
5980, 5880, 5380, 5080 и 4780 мм,
шириной 1190 мм
Сборочный чертеж

| Стадия | Масса | Масштаб |
|--------|-----------|---------|
| Р | см. табл. | |
| Лист 1 | Листов 2 | |

Сводный табл.
Листов в блоке
Всего свитков

| | | |
|-----------|-------------|--------------------|
| Н. контр. | Заурбегей | <i>Заурбегей</i> |
| Нач. АМЗ | Ямбулатов | <i>Ямбулатов</i> |
| Гл. спец. | Каримова | <i>Каримова</i> |
| ГИП | Насретдинов | <i>Насретдинов</i> |
| Разраб. | Берзон | <i>Берзон</i> |

ТашЗНИЭП
2.Ташкент

| Обозначение | Марка | L, мм | L/2, мм | Масса, кг |
|-------------------------|--------------------|----------|------------|--------------|
| 1.141.1-19с/85.1-400-03 | ПК 54.12-8АТ УТ-С7 | 5380 | 2690 | 1900 |
| - 04 | ПК 51.12-8АТ УТ-С7 | 5080 | 2540 | 1800 |
| - 05 | ПК 48.12-8АТ УТ-С7 | 4780 | 2390 | 1700 |
| - 06 | ПК 63.12-6АТ УТ-С7 | 6280 | 3140 | 2200 |
| - 07 | ПК 60.12-6АТ УТ-С7 | 5980 | 2990 | 2100 |
| - 08 | ПК 57.12-6АТ УТ-С7 | 5680 | 2840 | 2000 |
| - 09 | ПК 54.12-6АТ УТ-С7 | 5380 | 2690 | 1900 |
| - 10 | ПК 51.12-6АТ УТ-С7 | 5080 | 2540 | 1800 |
| - 11 | ПК 48.12-6АТ УТ-С7 | 4780 | 2390 | 1700 |
| - 12 | ПК 63.12-4АТ УТ-С7 | 6280 | 3140 | 2200 |
| - 13 | ПК 60.12-4АТ УТ-С7 | 5980 | 2990 | 2100 |
| - 14 | ПК 57.12-4АТ УТ-С7 | 5680 | 2840 | 2000 |
| - 15 | ПК 54.12-4АТ УТ-С7 | 5380 | 2690 | 1900 |
| - 16 | ПК 51.12-4АТ УТ-С7 | 5080 | 2540 | 1800 |
| - 17 | ПК 63.12-3АТ УТ-С7 | 6280 | 3140 | 2200 |
| - 18 | ПК 60.12-3АТ УТ-С7 | 5980 | 2990 | 2100 |
| - 19 | ПК 57.12-3АТ УТ-С7 | 5680 | 2840 | 2000 |

1.141.1-19с/85.1-400 С6

Лист

2

20643 26

Копировать / Памшина / Формат А4

| ИМЛ № подл. | | | Подпись и дата | | Взам.им.л.№ | | 1.141.1-19с/85.1-500- | | | | | | | | | | Примечание | |
|-------------|------|------|--------------------------|------------------------------|-----------------|-------------------|-----------------------|-------------------|-------------------|-------------------|-------------------|-------------------|-------------------|-------------------|-------------------|--|------------|--|
| Формат | Зона | Лист | Обозначение | Наименование | Кол. на исполн. | | | | | | | | | | | | | |
| | | | | | — | 01 | 02 | 03 | 04 | 05 | 06 | 07 | 08 | 09 | | | | |
| | | | | <u>Документация</u> | | | | | | | | | | | лист: 2 | | | |
| A4 | | | 1.141.1-19с/85.1-500 СБ | Сборочный чертеж | | | | | | | | | | | | | | |
| A4 | | | 1.141.1-19с/85.1-600 | Сечение в-в. Узел I | | | | | | | | | | | | | | |
| A4 | | | 1.141.1-19с/85.0-000 ПЗ | Пояснительная записка | | | | | | | | | | | | | | |
| A4 | | | 1.141-1.63 000 ТО | Техническое описание | | | | | | | | | | | | | | |
| A3 | | | 1.141.1-19с/85.1-000 ВМС | Ведомость расхода стали | | | | | | | | | | | | | | |
| A4 | | | 1.141.1-19с/85.4-000 РМ | Ведомость расхода материалов | | | | | | | | | | | | | | |
| | | | | | Марка | ПК 63.10-8-8гТ-С7 | ПК 62.10-8-8гТ-С7 | СЗ-12.10-8-8гТ-С7 | СЗ-11.10-8-8гТ-С7 | ПК 51.10-8-8гТ-С7 | ПК 48.10-8-8гТ-С7 | ПК 63.10-6-8гТ-С7 | ПК 62.10-6-8гТ-С7 | ПК 57.10-6-8гТ-С7 | ПК 54.10-6-8гТ-С7 | | | |

20893 27

| | | | | | | | | | |
|----------|------------|---------|--|---|--|--|-----------------------|------|--------|
| | | | | 1.141.1-19с/85.1-500 | | | | | |
| И.контр. | Заурядбриг | Инженер | | Плита перекрытия многоспустчатая длиной 5280, 5980, 5880, 5380, 5080 и 4780 мм, шириной 880 мм | | | Ставил | Лист | Листов |
| Нач.ИМ-3 | Динухатов | | | | | | Р | 1 | 4 |
| П.спец. | Каримбаев | | | | | | ТАННИИЭП г.Ташкент | | |
| Гип | Нагребинко | | | | | | | | |
| Разреш. | Версов | | | | | | | | |

Копировала: Паншина / Шамметов

| Формат | Этаж | Поз. | Обозначение | Наименование | Кол. на исполн. | | | | | | | | | | Примечание |
|--------|------|------|--------------------------|--------------------------|-----------------------|----|----|----|----|----|----|----|----|----|------------|
| | | | | | 1.141.1-19с/85.1-500- | | | | | | | | | | |
| | | | | | - | 01 | 02 | 03 | 04 | 05 | 06 | 07 | 08 | 09 | |
| | | | | <u>Сборочные единицы</u> | | | | | | | | | | | |
| | | | Серия 1.141-1, выпуск 63 | Панель перекрытий | | | | | | | | | | | |
| | | | | железобетонные | | | | | | | | | | | |
| | | | | многоспустные | | | | | | | | | | | |
| A3 | | | 1.141-1.63.400 | ПК 63.10-8АгУТ | 1 | | | | | | | | | | |
| A3 | | | - 01 | ПК 60.10-8АгУТ | | 1 | | | | | | | | | |
| A3 | | | - 02 | ПК 57.10-8АгУТ | | | 1 | | | | | | | | |
| A3 | | | - 03 | ПК 54.10-8АгУТ | | | | 1 | | | | | | | |
| A3 | | | - 04 | ПК 51.10-8АгУТ | | | | | 1 | | | | | | |
| A3 | | | - 05 | ПК 48.10-8АгУТ | | | | | | 1 | | | | | |
| A3 | | | - 06 | ПК 63.10-6АгУТ | | | | | | | 1 | | | | |
| A3 | | | - 07 | ПК 60.10-6АгУТ | | | | | | | | 1 | | | |
| A3 | | | - 08 | ПК 57.10-6АгУТ | | | | | | | | | 1 | | |
| A3 | | | - 09 | ПК 54.10-6АгУТ | | | | | | | | | | 1 | |
| A4 | 1 | | 1.141.1-19с/85.1-110-02 | Сетка СЗ | 1 | 1 | 1 | 1 | 1 | 1 | 1 | 1 | 1 | 1 | |
| | | | | <u>Детали</u> | | | | | | | | | | | |
| A4 | 2 | | 1.141.1-19с/85.1-120 | Стержень ОС I | 4 | 4 | 4 | 4 | 4 | 4 | 4 | 4 | 4 | 4 | |

1.141.1-19с/85.1-500.

Лист

2

Копировала (Паншина) Формат А4

Лист № подл. Подпись и дата. Взам инв. №

| Формат Зона | Поз. | Обозначение | Наименование | Кол. на исполн. 1.141.1-19с/85.1-500- | | | | | | Примечание | | | | | |
|----------------|------|--------------------------|---|---------------------------------------|----------------------|------------------|------------------|------------------|------------------|------------|---|---|---|-----------|-----------|
| | | | | 10 | 11 | 12 | 13 | 14 | | | | | | | |
| | | | <u>Документация</u> | | | | | | | | | | | | |
| A4 | | 1.141.1-19с/85.1-500 СБ | Сборочный чертеж | X | X | X | X | X | X | X | X | X | X | X | Листы f-2 |
| A4 | | 1.141.1-19с/85.1-600 | Сечение а-а. Узлы I | X | X | X | X | X | X | X | X | X | X | X | |
| A4 | | 1.141.1-19с/85.0-000 ПЗ | Пояснительная записка | X | X | X | X | X | X | X | X | X | X | X | |
| A3 | | 1.141-1.63 000 ТО | Техническое описание | X | X | X | X | X | X | X | X | X | X | X | |
| A4 | | 1.141.1-19с/85.1-000 ВМС | Ведомость расхода стали | X | X | X | X | X | X | X | X | X | X | X | |
| A4 | | 1.141.1-19с/85.4-000 РМ | Ведомость расхода материалов | X | X | X | X | X | X | X | X | X | X | X | |
| | | | <u>Сборочные единицы</u> | | | | | | | | | | | | |
| | | Серия 1.141-1, выпуск 63 | Панели перекрытия железобетонные многопустотные | | | | | | | | | | | | |
| | | | | Марка | ПК51.10-6АТГТ-СТ | ПК63.10-4АТГТ-СТ | ПК60.10-4АТГТ-СТ | ПК57.10-4АТГТ-СТ | ПК63.10-3АТГТ-СТ | | | | | | |
| | | | | | 1.141.1-19с/85.1-500 | | | | | | | | | Лист 3 | |

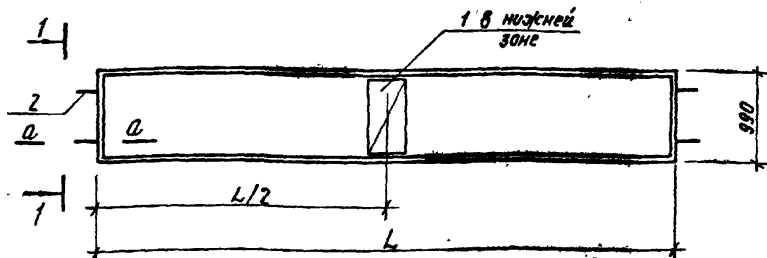
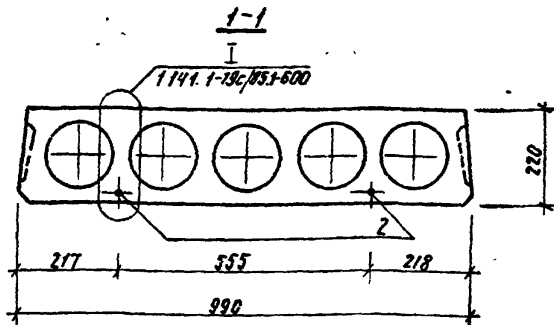
20643 29

| Формат Зона | Лист | Обозначение | Наименование | Кол. на исполн. | | | | | 1.141.1-19с/85.1-500- | | | | Примечание | |
|----------------|------|-------------------------|-----------------|-----------------|----|----|----|----|-----------------------|--|--|--|------------|--|
| | | | | 10 | 11 | 12 | 13 | 14 | | | | | | |
| A3 | | 1.141-1.63 400- 10 | ПК 51.10- 6АгУТ | 1 | | | | | | | | | | |
| A3 | | -11 | ПК 63.10- 4АгУТ | | 1 | | | | | | | | | |
| A3 | | -12 | ПК 60.10- 4АгУТ | | | 1 | | | | | | | | |
| A3 | | -13 | ПК 57.10- 4АгУТ | | | | 1 | | | | | | | |
| A3 | | -14 | ПК 63.10- 3АгУТ | | | | | 1 | | | | | | |
| A4 | 1 | 1.141.1-19с/85.1-110-02 | Сетка С3 | 1 | 1 | 1 | 1 | 1 | | | | | | |
| | | | <u>Детали</u> | | | | | | | | | | | |
| A4 | 2 | 1.141.1-19с/85.1-120 | Стержень ОС1 | 4 | 4 | 4 | 4 | 4 | | | | | | |

20643 30

1.141.1-19с/85.1-500 Лист
4

Копировала / Пашина / Формат А4



Сечение а-а см. 1.141.1-19с/85.1-500

Лист 1 из 2
Подпись и дата. 03.08.2012

| Обозначение | | | Марка | L, мм | L/2, мм | Масса, кг |
|--|--|--|---------------------|------------------------|--------------|--------------|
| 1.141.1-19с/85.1-500 | | | ПК 63.10-8.АТ УТ-С7 | 6280 | 3140 | 1825 |
| -01 | | | ПК 60.10-8.АТ УТ-С7 | 5980 | 2990 | 1725 |
| -02 | | | ПК 57.10-8.АТ УТ-С7 | 5680 | 2840 | 1650 |
| 1.141.1-19с/85.1-500 СБ | | | | | | |
| Плита перекрытия многолистовая длиной 6280, 5980, 5680, 5380, 5080 и 4780 мм, шириной 990 мм, Сборочный чертеж | | | | Стадия | Масса | Масштаб |
| | | | | Р | см. табл. | |
| | | | | Лист 1 | Листов 2 | |
| | | | | ТАШЗНИИЭП г.Ташкент | | |

20643 31

| Обозначение | Марка | L, мм | L/2, мм | Масса, кг |
|-------------------------|--------------------|----------|------------|--------------|
| 1.141.1-19с/85.1-500-03 | ПК 54.10-8АТ УТ-С7 | 5380 | 2690 | 1575 |
| - 04 | ПК 51.10-8АТ УТ-С7 | 5080 | 2540 | 1475 |
| - 05 | ПК 48.10-8АТ УТ-С7 | 4780 | 2390 | 1400 |
| - 06 | ПК 63.10-6АТ УТ-С7 | 6280 | 3140 | 1825 |
| - 07 | ПК 60.10-6АТ УТ-С7 | 5980 | 2990 | 1725 |
| - 08 | ПК 57.10-8АТ УТ-С7 | 5680 | 2840 | 1650 |
| - 09 | ПК 54.10-6АТ УТ-С7 | 5380 | 2690 | 1575 |
| - 10 | ПК 51.10-6АТ УТ-С7 | 5080 | 2540 | 1475 |
| - 11 | ПК 63.10-4АТ УТ-С7 | 6280 | 3140 | 1825 |
| - 12 | ПК 60.10-4АТ УТ-С7 | 5980 | 2990 | 1725 |
| - 13 | ПК 57.10-4АТ УТ-С7 | 5680 | 2840 | 1650 |
| - 14 | ПК 63.10-3АТ УТ-С7 | 6280 | 3140 | 1825 |

1.141.1-19с/85.1-500 СБ

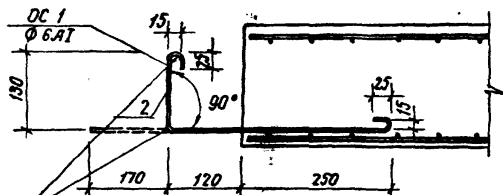
Лист

2

20643 32

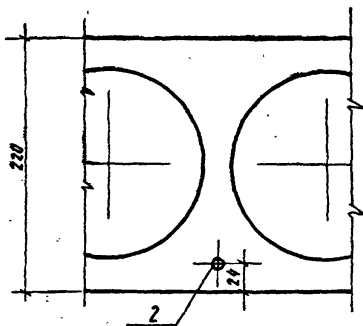
Копировала /Паншина/ Формат А4

а-а



Отогнуть после снятия опалубки

Ⓢ



1.141.1-19/851-500

Шифр №-подл. Подпись и дата. Изом. таблица

| | | |
|-----------|-------------|--------------------|
| Н.контр. | Зауррорей | <i>Зауррорей</i> |
| Нач.пр.-з | Анбилатов | <i>Анбилатов</i> |
| Гл. спец. | Каримова | <i>Каримова</i> |
| Гип | Насретдинов | <i>Насретдинов</i> |
| Разраб | Берзон | <i>Берзон</i> |

Сечение а-а
Узел I

| Этапи | Лист | Листов |
|-------|------|--------|
| Р | | 1 |

ТАШЭНИИЭП
г. Ташкент

20643 33

Копировала [Паншина] Формат А4

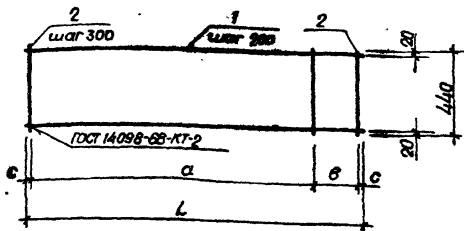
| Формат | Экз. | Лист | Обозначение | Наименование | Кол. | Примечание |
|--------|------|------|----------------------|---|------|------------|
| | | | | <u>Документация</u> | | |
| А3 | | | 1.141-1.63 000 Т0 | Техническое описание | | |
| | | | | <u>Переменные данные</u> <u>для исполнений</u> | | |
| | | | | 1.141.1-19с/85.1-110 | | С1 |
| | | | | <u>Детали</u> | | |
| 64 | 1 | | 1.141.1-19с/85.1-111 | φ 40pI, ГОСТ 6727-80, С-1470 | 3 | 0,13 кг |
| 64 | 2 | | 1.141.1-19с/85.1-112 | φ 40pI, ГОСТ 6727-80, С-440 | 6 | 0,04 кг |
| | | | | 1.141.1-19с/85.1-110-01 | | С2 |
| | | | | <u>Детали</u> | | |
| 64 | 1 | | 1.141.1-19с/85.1-113 | φ 40pI, ГОСТ 6727-80, С-1170 | 3 | 0,11 кг |
| 64 | 2 | | 1.141.1-19с/85.1-112 | φ 40pI, ГОСТ 6727-80, С-440 | 5 | 0,04 кг |
| | | | | 1.141.1-19с/85.1-110-02 | | С3 |
| | | | | <u>Детали</u> | | |
| 64 | 1 | | 1.141.1-19с/85.1-114 | φ 40pI, ГОСТ 6727-80, С-970 | 3 | 0,09 кг |
| 64 | 2 | | 1.141.1-19с/85.1-112 | φ 40pI, ГОСТ 6727-80, С-440 | 4 | 0,04 кг |

1.141 1-19с/85.1-110

| | | | | | | |
|------------|-------------|--|------------------|------------|------|--------|
| Н.контр. | Зауррбей | | Сетка (С1... С3) | Стадия | Лист | Листов |
| Нач. АПМ-3 | Дюбулатов | | | Р | | Т |
| Гл. спец. | Каримова | | | ТашЗНИЭП | | |
| ГУП | Насретдинов | | | г. Ташкент | | |
| Разраб. | Берзон | | | | | |

20643 34

Копировала Паншимоф Формат А4



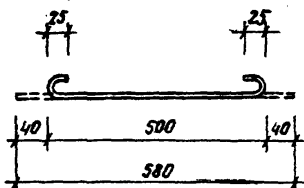
| Обозначение | Марка | L, мм | a, мм | b, мм | c, мм | Масса, кг |
|----------------------|-------|-------|-------|-------|-------|-----------|
| 1.141.1-19с/85.1-110 | C1 | 1470 | 1200 | 230 | 20 | 0,63 |
| -01 | C2 | 1170 | 900 | 230 | 20 | 0,53 |
| -02 | C3 | 970 | 600 | 300 | 35 | 0,43 |

| Ш.№ № подл. | Подпись и дата | 1.141.1-19с/85.1-110СБ | | |
|-------------|----------------|------------------------|-----------|---------|
| | | Статус | Масса | Масштаб |
| | | Р | см. табл. | |
| | | Лист 1 из 1 | | |
| | | ТашЗНИУСП г.Ташкент | | |

20643 35

Копировала Зотова

Формат А4



| | | | | | | | |
|-----------|-------------|--------------------|----------------------------------|--|-------------------------|----------|---------|
| | | | 114.1-19с/85.1-120 | | | | |
| | | | Стержень ОС1 | | Сталь | Масса | Масштаб |
| | | | | | р | 0,13 | |
| | | | | | Лист | Листов 1 | |
| И.контр. | Зауробец | <i>[Signature]</i> | Ø 6 А1, ГОСТ 5781-82* R = 580 | | Таш ЗНИИЭП г.Ташкент | | |
| Нач.АПМ-3 | Янбулатов | <i>[Signature]</i> | | | | | |
| Гл.случ | Каримова | <i>[Signature]</i> | | | | | |
| Гип | Насретдинов | <i>[Signature]</i> | | | | | |
| Разр.б. | Берзон | <i>[Signature]</i> | | | | | |

28643 36

| | | |
|-------------|----------------|-------------|
| Инд.№ подл. | Подпись и дата | Взам.инв.№² |
| | | |

Ведомость расхода стали на элемент, кг

| Марка элемента | Напрягаемая арматура класса | | | | Изделия арматурные | | | | | | | | | Общий расход | | |
|-------------------|--------------------------------|-------|-------|-------|--------------------|------|-----|------|--------------|------|------|------|-------|-----------------|-------|-------|
| | Ат-У | | | | Арматура класса | | | | | | | | | | Всего | |
| | | | | | А-1 | | | | Вр-1 | | | | | | | |
| | ГОСТ 10884-81 | | | | ГОСТ 5781-82* | | | | ГОСТ 6727-80 | | | | | | | |
| | φ10 | φ12 | φ14 | Итого | φ6 | φ10 | φ12 | φ14 | Итого | φ3 | φ4 | φ5 | Итого | | | |
| ПК 63.18-8АтУТ-С7 | | 11,16 | 30,36 | 41,52 | 41,52 | 0,52 | | | 6,68 | 7,20 | 5,50 | 6,38 | 1,80 | 13,68 | | 20,88 |
| ПК 60.18-8АтУТ-С7 | | 21,24 | 14,44 | 35,68 | 35,68 | 0,52 | | 4,28 | | 4,80 | 5,31 | 6,38 | 1,80 | 13,49 | 18,29 | 53,97 |
| ПК 57.18-8АтУТ-С7 | 7,00 | 20,20 | | 27,20 | 27,20 | 0,52 | | 4,28 | | 4,80 | 5,02 | 6,38 | 1,80 | 13,20 | 18,00 | 45,20 |
| ПК 54.18-8АтУТ-С7 | 13,28 | 9,56 | | 22,84 | 22,84 | 0,52 | | 4,28 | | 4,80 | 6,75 | 3,74 | | 10,49 | 15,29 | 38,13 |
| ПК 51.18-8АтУТ-С7 | 18,78 | | | 18,78 | 18,78 | 0,52 | | 4,28 | | 4,80 | 6,46 | 3,74 | | 10,20 | 15,00 | 33,78 |
| ПК 48.18-8АтУТ-С7 | 11,80 | 4,24 | | 16,04 | 16,04 | 0,52 | | 4,28 | | 4,80 | 6,87 | 2,66 | | 9,53 | 14,33 | 30,37 |
| ПК 63.18-6АтУТ-С7 | 7,74 | 22,32 | | 30,06 | 30,06 | 0,52 | | | 6,68 | 7,20 | 7,42 | 3,74 | | 11,16 | 18,36 | 48,42 |
| ПК 60.18-6АтУТ-С7 | 14,76 | 10,62 | | 25,38 | 25,38 | 0,52 | | 4,28 | | 4,80 | 7,23 | 3,74 | | 10,97 | 15,77 | 41,15 |
| ПК 57.18-6АтУТ-С7 | 21,00 | | | 21,00 | 21,00 | 0,52 | | 4,28 | | 4,80 | 5,86 | 3,62 | | 9,48 | 14,28 | 35,28 |
| ПК 54.18-6АтУТ-С7 | 13,28 | 4,78 | | 18,06 | 18,06 | 0,52 | | 4,28 | | 4,80 | 6,15 | 2,66 | | 8,81 | 13,61 | 31,67 |

20613 37

| | | |
|----------|-------------|--------------------|
| И.контр. | Защурбай | <i>Защурбай</i> |
| Нач.АИМЗ | Имчулатов | <i>Имчулатов</i> |
| Т. спец. | Каримов | <i>Каримов</i> |
| ГВП | Насретдинов | <i>Насретдинов</i> |
| Разр.в. | Варзон | <i>Варзон</i> |

1.141.1-19с/851-000 ОМС.

Ведомость расхода
стали

| Стандия | Лист | Листов |
|------------------------|------|--------|
| Р | 1 | 6 |
| ТАШУНИЦАП г.ТАШКЕНТ | | |

Ведомость расхода стали на элемент, кг

| Марка элемента | Напрягаемая арматура классе | | | | | Изделия арматурные | | | | | | | | | | Общий расход | |
|--------------------|--------------------------------|-------|--------|-------|-------|--------------------|-----|------|--------|------|--------------|------|--------|-------|-------|-----------------|-------|
| | | | | | | Арматура класса | | | | | | | | | | | |
| | АТ-У | | | | Всего | А-I | | | | | Вр-I | | | | | | Всего |
| | ГОСТ 10884-81 | | | | | ГОСТ 5781-82* | | | | | ГОСТ 6727-80 | | | | | | |
| φ10 | φ12 | φ14 | Утолго | | φ8 | φ10 | φ12 | φ14 | Утолго | φ3 | φ4 | φ5 | Утолго | | | | |
| ПК 51.18-6АТ УТ-С7 | 15,65 | | | 15,65 | 15,65 | 0,52 | | 4,28 | | 4,80 | 5,86 | 2,66 | | 8,52 | 13,32 | 28,97 | |
| ПК 48.18-6АТ УТ-С7 | 8,85 | 4,24 | | 13,09 | 13,09 | 0,52 | | 4,28 | | 4,80 | 5,45 | 2,66 | | 8,11 | 12,91 | 26,00 | |
| ПК 63.18-4АТ УТ-С7 | 23,22 | | | 23,22 | 23,22 | 0,52 | | | 6,68 | 7,20 | 6,34 | 3,62 | | 9,96 | 17,16 | 40,38 | |
| ПК 60.18-4АТ УТ-С7 | 14,76 | 5,31 | | 20,07 | 20,07 | 0,52 | | 4,28 | | 4,80 | 6,15 | 3,62 | | 9,77 | 14,57 | 34,64 | |
| ПК 57.18-4АТ УТ-С7 | 17,50 | | | 17,50 | 17,50 | 0,52 | | 4,28 | | 4,80 | 6,34 | 2,66 | | 9,00 | 13,80 | 31,30 | |
| ПК 54.18-4АТ УТ-С7 | 8,96 | 4,78 | | 14,74 | 14,74 | 0,52 | | 4,28 | | 4,80 | 5,93 | 2,66 | | 8,59 | 13,39 | 28,13 | |
| ПК 51.18-4АТ УТ-С7 | 12,52 | | | 12,52 | 12,52 | 0,52 | | 4,28 | | 4,80 | 5,42 | 2,66 | | 8,08 | 12,88 | 25,40 | |
| ПК 48.18-4АТ УТ-С7 | 11,80 | | | 11,80 | 11,80 | 0,52 | | 4,28 | | 4,80 | 5,23 | 2,66 | | 7,89 | 12,69 | 24,49 | |
| ПК 63.18-3АТ УТ-С7 | 19,35 | | | 19,35 | 19,35 | 0,52 | | | 6,68 | 7,20 | 6,82 | 2,66 | | 9,48 | 16,68 | 36,03 | |
| ПК 60.18-3АТ УТ-С7 | 11,07 | 5,31 | | 16,38 | 16,38 | 0,52 | | 4,28 | | 4,80 | 6,41 | 2,66 | | 9,07 | 13,87 | 30,25 | |
| ПК 57.18-3АТ УТ-С7 | 14,00 | | | 14,00 | 14,00 | 0,52 | | 4,28 | | 4,80 | 5,90 | 2,66 | | 8,56 | 13,36 | 27,36 | |
| ПК 54.18-3АТ УТ-С7 | 13,28 | | | 13,28 | 13,28 | 0,52 | | 4,28 | | 4,80 | 5,71 | 2,66 | | 8,37 | 13,17 | 26,45 | |
| ПК 63.15-6АТ УТ-С7 | | 33,48 | | 33,48 | 33,48 | 0,52 | | 4,28 | | 4,80 | 4,38 | 5,33 | 1,50 | 11,21 | 16,01 | 49,49 | |

1.141.1-19с/85. 1-000 ВМС

Лист

2

Копировала - [Паншина]

Формат А4

| | | |
|------------|----------------|------------|
| Инд.№подл. | Подпись и дата | Взам.инв.№ |
| | | |

Ведомость расхода стали на элемент, кг

| Марка элемента | Напрягаемая арматура класса | | | | Изделия арматурные Арматура класса | | | | | | | | | | Общий расход | |
|-------------------|--------------------------------|-------|-------|-------|---------------------------------------|-------|------|------|-------|--------------|------|------|-------|-------|-----------------|-------|
| | А-У | | | всего | А-1 | | | | | Вр-1 | | | | | | всего |
| | ГОСТ 10884-81 | | | | ГОСТ 5781-82* | | | | | ГОСТ 6727-80 | | | | | | |
| | φ10 | φ12 | φ14 | Утого | φ6 | φ10 | φ12 | φ14 | Утого | φ3 | φ4 | φ5 | Утого | | | |
| | ПК 60.15-8АтУТ-С7 | | 15,93 | 14,44 | 30,37 | 30,37 | 0,52 | | 4,28 | | 4,80 | 4,23 | 5,33 | 1,50 | | 11,06 |
| ПК 37.15-8АтУТ-С7 | 7,00 | 15,15 | | 22,15 | 22,15 | 0,52 | | 4,28 | | 4,80 | 4,00 | 5,33 | 1,50 | 10,83 | 15,63 | 37,78 |
| ПК 54.15-8АтУТ-С7 | 9,96 | 8,56 | | 18,52 | 18,52 | 0,52 | | 4,28 | | 4,80 | 5,95 | 3,13 | | 8,58 | 13,38 | 32,90 |
| ПК 51.15-8АтУТ-С7 | 15,65 | | | 15,65 | 15,65 | 0,52 | | 4,28 | | 4,80 | 5,22 | 3,13 | | 8,35 | 13,15 | 28,80 |
| ПК 48.15-8АтУТ-С7 | 8,85 | 4,24 | | 13,09 | 13,09 | 0,52 | | 4,28 | | 4,80 | 5,57 | 2,23 | | 7,80 | 12,60 | 25,69 |
| ПК 63.15-6АтУТ-С7 | 3,87 | 22,32 | | 26,19 | 26,19 | 0,52 | | 4,28 | | 4,80 | 5,98 | 3,13 | | 9,11 | 13,91 | 40,10 |
| ПК 60.15-6АтУТ-С7 | 14,07 | 10,82 | | 24,89 | 24,89 | 0,52 | | 4,28 | | 4,80 | 5,83 | 3,13 | | 8,96 | 13,76 | 35,45 |
| ПК 57.15-6АтУТ-С7 | 17,50 | | | 17,50 | 17,50 | 0,52 | | 4,28 | | 4,80 | 4,70 | 3,03 | | 7,73 | 12,53 | 30,03 |
| ПК 54.15-6АтУТ-С7 | 9,96 | 4,78 | | 14,74 | 14,74 | 0,52 | | 4,28 | | 4,80 | 4,95 | 2,23 | | 7,18 | 11,98 | 26,72 |
| ПК 51.15-6АтУТ-С7 | 12,52 | | | 12,52 | 12,52 | 0,52 | | 4,28 | | 4,80 | 4,72 | 2,23 | | 6,95 | 11,75 | 24,27 |
| ПК 48.15-6АтУТ-С7 | 14,80 | | | 14,80 | 14,80 | 0,52 | | 4,28 | | 4,80 | 4,57 | 2,23 | | 6,80 | 11,60 | 23,40 |
| ПК 63.15-4АтУТ-С7 | 19,35 | | | 19,35 | 19,35 | 0,52 | | 4,28 | | 4,80 | 5,08 | 3,03 | | 8,11 | 12,91 | 32,26 |
| ПК 60.15-4АтУТ-С7 | 14,07 | 5,31 | | 16,38 | 16,38 | 0,52 | | 4,28 | | 4,80 | 4,93 | 3,03 | | 7,96 | 12,76 | 28,19 |

БЕ 11902

1.141.1-19с/85.1-000 БМС

Лист

3

| | | |
|------------|----------------|------------|
| Инв.№ подл | Подпись и дата | Взам.инв.№ |
| | | |

Ведомость расхода стали на элемент, кг

| Марка элемента | Напрягаемая арматура класса | | | | Изделия арматурные Арматура класса | | | | | | | | | | Общий расход | |
|-------------------|--------------------------------|-------|-------|-------|---------------------------------------|------|------|------|-----|--------------|------|------|------|-------|-----------------|-------|
| | Ат-І | | | Всего | А-І | | | | | Вр-І | | | | Всего | | |
| | ГОСТ 10884-81 | | | | ГОСТ 5781-82* | | | | | ГОСТ 6727-80 | | | | | | |
| | φ10 | φ12 | φ14 | | Итого | φ6 | φ10 | φ12 | φ14 | Итого | φ3 | φ4 | φ5 | | | Итого |
| ПК 57.15-4АтІТ-С7 | 14,00 | | | 14,00 | 14,00 | 0,52 | | 4,28 | | 4,80 | 5,10 | 2,23 | | 7,33 | 12,13 | 26,13 |
| ПК 54.15-4АтІТ-С7 | 13,28 | | | 13,28 | 13,28 | 0,52 | | 4,28 | | 4,80 | 4,95 | 2,23 | | 7,18 | 11,98 | 25,26 |
| ПК 63.15-3АтІТ-С7 | 15,48 | | | 15,48 | 15,48 | 0,52 | | 4,28 | | 4,80 | 5,48 | 2,23 | | 7,71 | 12,51 | 27,99 |
| ПК 60.15-3АтІТ-С7 | 14,76 | | | 14,76 | 14,76 | 0,52 | | 4,28 | | 4,80 | 5,33 | 2,23 | | 7,56 | 12,36 | 27,12 |
| ПК 63.12-8АтІТ-С7 | | 5,58 | 22,77 | 28,35 | 28,35 | 0,52 | | 4,28 | | 4,80 | 3,80 | 4,41 | 1,20 | 9,41 | 14,21 | 42,56 |
| ПК 60.12-8АтІТ-С7 | | 15,93 | 7,22 | 23,15 | 23,15 | 0,52 | | 4,28 | | 4,80 | 3,67 | 4,41 | 1,20 | 9,28 | 19,08 | 37,23 |
| ПК 57.12-8АтІТ-С7 | 17,50 | | | 17,50 | 17,50 | 0,52 | 2,72 | | | 3,24 | 3,47 | 4,41 | 1,20 | 9,08 | 12,32 | 29,82 |
| ПК 54.12-8АтІТ-С7 | 9,96 | 4,78 | | 14,74 | 14,74 | 0,52 | 2,72 | | | 3,24 | 4,62 | 2,65 | | 7,27 | 10,57 | 25,25 |
| ПК 51.12-8АтІТ-С7 | 12,52 | | | 12,52 | 12,52 | 0,52 | 2,72 | | | 3,24 | 4,42 | 2,65 | | 7,07 | 10,31 | 22,83 |
| ПК 48.12-8АтІТ-С7 | 9,90 | 4,24 | | 10,14 | 10,14 | 0,52 | 2,72 | | | 3,24 | 4,69 | 1,93 | | 6,82 | 9,86 | 20,00 |
| ПК 63.12-6АтІТ-С7 | 3,87 | 16,74 | | 20,61 | 20,61 | 0,52 | | 4,28 | | 4,80 | 5,08 | 2,65 | | 7,73 | 12,53 | 33,14 |
| ПК 60.12-6АтІТ-С7 | 7,38 | 10,62 | | 18,00 | 18,00 | 0,52 | | 4,28 | | 4,80 | 4,95 | 2,65 | | 7,60 | 12,40 | 30,40 |
| ПК 57.12-6АтІТ-С7 | 14,00 | | | 14,00 | 14,00 | 0,52 | 2,72 | | | 3,24 | 4,03 | 2,57 | | 6,60 | 9,84 | 23,84 |

1.141.1-19с/85.1-000 вмс

Лист

4

Ведомость расхода стали на элемент, кг

| Марка элемента | Напрягаемая арматура класса | | | | Изделия арматурные | | | | | | | | | | Общий расход | | |
|-------------------|--------------------------------|-------|------|-------|--------------------|---------------|------|------|-----|-------|--------------|------|------|-------|-----------------|-------|--|
| | Ат-У | | | | Арматура класса | | | | | | | | | | | | |
| | ГОСТ 10884-81 | | | | всего | А-I | | | | | Вр-I | | | | | всего | |
| | ГОСТ 10884-81 | | | | | ГОСТ 5781-82* | | | | | ГОСТ 6727-80 | | | | | | |
| | φ10 | φ12 | φ14 | Итого | | φ6 | φ10 | φ12 | φ14 | Итого | φ3 | φ4 | φ5 | Итого | | | |
| ПК 54.12-6АтУТ-С7 | 13,28 | | | 13,28 | 13,28 | 0,52 | 2,72 | | | 3,24 | 4,22 | 1,93 | | 6,15 | 9,39 | 22,67 | |
| ПК 51.12-6АтУТ-С7 | 6,26 | 4,51 | | 10,77 | 10,77 | 0,52 | 2,72 | | | 3,24 | 4,02 | 1,93 | | 5,95 | 9,19 | 19,96 | |
| ПК 48.12-6АтУТ-С7 | 8,85 | | | 8,85 | 8,85 | 0,52 | 2,72 | | | 3,24 | 3,67 | 1,93 | | 5,60 | 8,84 | 17,69 | |
| ПК 63.12-4АтУТ-С7 | 15,48 | | | 15,48 | 15,48 | 0,52 | | 4,28 | | 4,80 | 4,36 | 2,57 | | 6,93 | 11,73 | 22,21 | |
| ПК 60.12-4АтУТ-С7 | 14,76 | | | 14,76 | 14,76 | 0,52 | | 4,28 | | 4,80 | 4,23 | 2,57 | | 6,80 | 11,60 | 26,36 | |
| ПК 57.12-4АтУТ-С7 | 7,00 | 5,05 | | 12,05 | 12,05 | 0,52 | 2,72 | | | 3,24 | 4,35 | 1,93 | | 6,28 | 9,52 | 21,57 | |
| ПК 54.12-4АтУТ-С7 | 9,96 | | | 9,96 | 9,96 | 0,52 | 2,72 | | | 3,24 | 4,00 | 1,93 | | 5,93 | 9,17 | 19,13 | |
| ПК 51.12-4АтУТ-С7 | 9,39 | | | 9,39 | 9,39 | 0,52 | 2,72 | | | 3,24 | 3,80 | 1,93 | | 5,73 | 8,97 | 18,36 | |
| ПК 63.12-3АтУТ-С7 | 7,74 | 5,58 | | 13,32 | 13,32 | 0,52 | | 4,28 | | 4,80 | 4,68 | 1,93 | | 6,61 | 11,41 | 24,73 | |
| ПК 60.12-3АтУТ-С7 | 11,07 | | | 11,07 | 11,07 | 0,52 | | 4,28 | | 4,80 | 4,33 | 1,93 | | 6,26 | 11,06 | 22,13 | |
| ПК 57.12-3АтУТ-С7 | 10,50 | | | 10,50 | 10,50 | 0,52 | 2,72 | | | 3,24 | 4,13 | 1,93 | | 6,06 | 9,30 | 19,80 | |
| ПК 63.10-8АтУТ-С7 | | 16,74 | 7,59 | 24,33 | 24,33 | 0,52 | 2,72 | | | 3,24 | 3,26 | 4,11 | 1,20 | 8,57 | 11,81 | 36,14 | |
| ПК 60.10-8АтУТ-С7 | 7,38 | 10,62 | | 18,00 | 18,00 | 0,52 | 2,72 | | | 3,24 | 3,15 | 4,11 | 1,20 | 8,46 | 11,70 | 29,70 | |

20693
91

1.141.1-196/63.1-000 ВМС

Лист

5

Контроль / Панина / Формат А4

| | | |
|--------------|----------------|--------------|
| Инд. № подл. | Подпись и дата | Взам. инв. № |
| | | |

Ведомость расхода стали на элемент, кг

| Марка элемента | Напрягаемая арматура класса | | | | | Изделия арматурные | | | | | | | | | | Общий расход | |
|-------------------|-----------------------------|------|-----|-------|-------|--------------------|------|-----|-----|-------|--------------|------|------|-------|-------|--------------|-------|
| | А-Ⅱ | | | | | Арматура класса | | | | | | | | | | | |
| | | | | | | А-Ⅰ | | | | | Вр-Ⅰ | | | | | | |
| | ГОСТ 10884-81 | | | | Всего | ГОСТ 3781-82* | | | | | ГОСТ 6727-80 | | | | | | Всего |
| | φ10 | φ12 | φ14 | Итого | | φ6 | φ10 | φ12 | φ14 | Итого | φ3 | φ4 | φ5 | Итого | | | |
| ПК 57.10-8АтⅡТ-С7 | 10,50 | 5,05 | | 15,55 | 15,55 | 0,52 | 2,72 | | | 3,24 | 2,98 | 4,11 | 1,20 | 8,29 | 14,53 | 27,08 | |
| ПК 54.10-8АтⅡТ-С7 | 13,28 | | | 13,28 | 13,28 | 0,52 | 2,72 | | | 3,24 | 4,15 | 2,35 | | 6,50 | 9,74 | 23,02 | |
| ПК 51.10-8АтⅡТ-С7 | 8,26 | 4,51 | | 12,77 | 12,77 | 0,52 | 2,72 | | | 3,24 | 3,98 | 2,35 | | 6,33 | 9,57 | 20,34 | |
| ПК 48.10-8АтⅡТ-С7 | 8,85 | | | 8,85 | 8,85 | 0,52 | 2,72 | | | 3,24 | 4,27 | 1,63 | | 5,90 | 9,14 | 17,99 | |
| ПК 63.10-6АтⅡТ-С7 | 11,61 | 5,58 | | 17,19 | 17,19 | 0,52 | 2,72 | | | 3,24 | 4,54 | 2,35 | | 6,89 | 10,13 | 27,32 | |
| ПК 60.10-6АтⅡТ-С7 | 14,76 | | | 14,76 | 14,76 | 0,52 | 2,72 | | | 3,24 | 4,43 | 2,35 | | 6,78 | 10,02 | 24,78 | |
| ПК 57.10-6АтⅡТ-С7 | 7,00 | 5,05 | | 12,05 | 12,05 | 0,52 | 2,72 | | | 3,24 | 3,54 | 2,27 | | 5,81 | 9,05 | 21,10 | |
| ПК 54.10-6АтⅡТ-С7 | 9,96 | | | 9,96 | 9,96 | 0,52 | 2,72 | | | 3,24 | 3,53 | 1,63 | | 5,16 | 8,40 | 18,36 | |
| ПК 51.10-6АтⅡТ-С7 | 9,39 | | | 9,39 | 9,39 | 0,52 | 2,72 | | | 3,24 | 3,36 | 1,63 | | 4,99 | 8,23 | 17,62 | |
| ПК 63.10-4АтⅡТ-С7 | 7,74 | 5,58 | | 13,32 | 13,32 | 0,52 | 2,72 | | | 3,24 | 3,82 | 2,27 | | 6,09 | 9,33 | 22,65 | |
| ПК 60.10-4АтⅡТ-С7 | 11,07 | | | 11,07 | 11,07 | 0,52 | 2,72 | | | 3,24 | 3,57 | 2,11 | | 5,68 | 8,92 | 19,99 | |
| ПК 57.10-4АтⅡТ-С7 | 10,50 | | | 10,50 | 10,50 | 0,52 | 2,72 | | | 3,24 | 3,64 | 1,63 | | 5,27 | 8,51 | 19,01 | |
| ПК 63.10-3АтⅡТ-С7 | 11,61 | | | 11,61 | 11,61 | 0,52 | 2,72 | | | 3,24 | 3,92 | 1,63 | | 5,55 | 8,79 | 20,40 | |

20643

12

Всего
1971г.

| | |
|------------------------|-----------|
| 1141-19с/85.1- 000 8МС | Лист 6 |
|------------------------|-----------|

Копировала [Пенсиона]

Формат А4