

ТИПОВОЙ ПРОЕКТ  
903-2-12

УСТАНОВКА МАЗУТОСНАБЖЕНИЯ Q=11 м<sup>3</sup>/ч,  
P=25(10) кгс/см<sup>2</sup> С НАЗЕМНЫМИ МЕТАЛЛИЧЕСКИМИ  
РЕЗЕРВУАРАМИ 2×1000 м<sup>3</sup>

АЛЬБОМ V ЧАСТЬ 2

ЗАДАНИЕ ЗАВОДУ - ИЗГОТОВИТЕЛЮ НА ЩИТЫ  
УПРАВЛЕНИЯ КРУПНОБЛОЧНЫЕ.

ЦЕНТРАЛЬНЫЙ ИНСТИТУТ ТИПОВОГО ПРОЕКТИРОВАНИЯ  
ГОССТРОИ СССР

Москва, А-145, Сивильев ул., 22

Сдано в печать 1978 г.

Знаки № 10203 Тираж 512 экз.

# ТИПОВОЙ ПРОЕКТ 903-2-12

## УСТАНОВКА МАЗУТОСНАБЖЕНИЯ Q=11 м<sup>3</sup>/ч, P=25(10) кгс/см<sup>2</sup> С НАЗЕМНЫМИ МЕТАЛЛИЧЕСКИМИ РЕЗЕРВУАРАМИ 2×1000 м<sup>3</sup>

### АЛЬБОМ V ЧАСТЬ 2

#### СОСТАВ ПРОЕКТА

Альбом I	Часть 1	Мазутонасосная. Части: тепломеханическая, автоматизация, электротехническая, санитарно-техническая, тепловые сети.
Альбом I	Часть 2	Мазутонасосная. Архитектурно-строительная часть.
Альбом I	Часть 3	Мазутонасосная. Нетиповые изделия архитектурно-строительной части.
Альбом I	Часть 4	Мазутонасосная. Блоки тепломеханического оборудования.
Альбом II	Часть 1	Соружения слива и приёма мазутта и жидких присадок. Части: тепломеханическая, архитектурно-строительная, автоматизация, электротехническая.
Альбом II	Часть 2	Соружения слива и приёма мазутта и жидких присадок. Нетиповые изделия архитектурно-строительной части.
Альбом III		Резервуарный парк. Части: тепломеханическая, архитектурно-строительная, автоматизация, электротехническая, отопление и вентиляция.
Альбом IV		Генеральный план, инженерные сети. Части: тепломеханическая, архитектурно-строительная, автоматизация, электротехническая, водопровод и канализация, тепловые сети.
Альбом V	Части 1, 2	Задачи заботам-изготовителям: на шты автоматизации и КИП, на шты управления крутильными металлоконструкциями вспомогательного оборудования и устройств.
Альбом VI		Сметы. Общая часть.
Альбом VII	Часть 1	Сметы. Мазутонасосная.
Альбом VII	Часть 2	Сметы. Соружения слива и приёма мазутта и жидких присадок.
Альбом VII	Часть 3	Сметы. Резервуарный парк.
Альбом VII	Часть 4	Сметы. Генеральный план, инженерные сети.
Альбом VII	Часть 5	Заказные спецификации. Мазутонасосная.
Альбом VIII	Часть 1	Заказные спецификации. Соружения слива и приёма мазутта и жидких присадок.
Альбом VIII	Часть 2	Заказные спецификации. Резервуарный парк.
Альбом VIII	Часть 3	Заказные спецификации. Инженерные сети.
Альбом VIII	Часть 4	Нестандартизованное оборудование. Тепломеханическая часть-вспомогательное оборудование и устройства.
Типовой проект 903-2-10 Альбом V		

#### ПРИМЕНЕННЫЕ ТИПОВЫЕ ПРОЕКТЫ

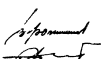

Типовой проект 704-1-66 Альбом I, III Типовой проект 704-1-109 Альбом I, III Типовой проект 4-18-841 Альбом I, III, IV Типовой проект 902-2-157	Стальной вертикальный цилиндрический резервуар для нефти и нефтепродуктов ёмкостью 1000 м <sup>3</sup> (распространяет Казахский филиал ЦИТП). Резервуар стальной горизонтальный для нефтепродуктов ёмкостью 25 м <sup>3</sup> (распространяет Казахский филиал ЦИТП). Резервуар для воды ёмкостью 250 м <sup>3</sup> железобетонный прямоугольный заглублённый (распространяет Свердловский филиал ЦИТП). Нефтеоблучник из сборных железобетонных панелей на расход воды 5 л/с (распространяет ЦИТП г. Москва).
---	---

Разработан  
проектным институтом

**НАТТИПРОПРОМ**

Построй Латвийской ССР

Главный инженер института  
Главный инженер проекта

 В. Фалимов  
 А. Думан

Технический проект  
утверждён Главпроектпроектно-  
Гострой СССР  
протокол №33 от 7-8 июня 1977г.  
Рабочие чертежи введены в действие  
Латгипропром  
приказ №128 от 8 мая 1979г.

Марка	Наименование	Стр.
1	2	3
Э-14	Содержание альбома	2
Э-15	Общие данные	
Э-16	Щит управления крупноблочный в шкафах ЩСЦ. Общий вид.	3
Э-17	Щит управления крупноблочный в шкафах ЩСЦ. Технические данные электрооборудования.	
Э-18 Лист 1,2	Щит управления крупноблочный в шкафах ЩСЦ. Схема соединений.	4,5
Э-19	Щит управления крупноблочный в шкафах ЩСЦ. Панель 1. Общий вид.	6

1	2	3
Э-20	Щит управления крупноблочный в шкафах ЩСЦ. Панель 1. Технические данные электрооборудования.	6
Э-21	Щит управления крупноблочный в шкафах ЩСЦ. Панель 1. Перечень надписей.	
Э-22	Щит управления крупноблочный в шкафах ЩСЦ. Панель 1. Схема соединений.	7
Э-23	Щит управления крупноблочный в шкафах ЩСЦ. Панель 2. Общий вид.	8
Э-24	Щит управления крупноблочный в шкафах ЩСЦ. Панель 2. Технические данные электрооборудования.	
Э-25	Щит управления крупноблочный в шкафах ЩСЦ. Панель 2. Перечень надписей.	9
Э-26	Щит управления крупноблочный в шкафах ЩСЦ. Панель 2. Схема соединений.	

1. При отправке альбома заводу-изготовителю в соответствии с нормалью ОАА 689.074-68 необходимо:
- Скомпоновать альбом согласно данного чертежа
  - Склеить схемы соединений ЩСЦ, как указано на чертеже.

2. Принципиальные схемы управления электродвигателями см. альбом I часть 1 Э-4 Э-10

Изм. Лист № докум.		Лист	Дата	ТП 903-2-12 Э-14	Содержание альбома	Лит.	Лист	Листов
Разраб.	Жукова	Э-2	6.04.78			Лист	Лист	Листов
Пров.	Иришова	Э-2	6.04.78			Лист	Лист	Листов
Гл. эл.	Викманис	Э-2	6.04.78			Лист	Лист	Листов
И. контр.	Викманис	Э-2	6.04.78			Лист	Лист	Листов
Нач. отд.	Терехов	Э-2	6.04.78			Лист	Лист	Листов

Копировал С.Р. 10298-10 3 формат А2

**Ведомость примененных и ссылочных документов**

Обозначение	Наименование	Примечан.
ОЛХ.084.108	Новые конструкции и серии комплектных устройств управления электроприборами (реечное исполнение)	Министерство электротехнической промышленности
ОЛХ.684.002-74	Инструкция по проектированию комплектных устройств реечной конструкции	---
ОЛХ.684.009-76	Инструкция. Электрические аппараты и приборы. Символы.	---
ОАА...689.014-68	Нормаль. Станции и пульты управления электроустановками	---

**Ведомость основных комплектов**

Обозначение	Наименование	Примечания
ТП 903-2-12 АР	Архитектурно-строительные решения	Лл. ч.2
ТП 903-2-12 КЖ	Конструкции железобетонные	Лл. ч.2
ТП 903-2-12 КМ	Конструкции металлические	Лл. ч.2
ТП 903-2-12 ВК	Внутренние водопровод и канализация	Лл. ч.1
ТП 903-2-12 ОВ	Отопление и вентиляция	Лл. ч.1
ТП 903-2-12 ТС	Тепловые сети	Лл. ч.1
ТП 903-2-12 КИП	Автоматизация	Лл. ч.1 Лл. 5
ТП 903-2-12 Э	Электротехническая часть	Лл. ч.1 Лл. 5
ТП 903-2-12 ТМ	Тепломеханическая часть	Лл. ч.1,4

Типовой проект разработан в соответствии с действующими нормами и правилами и предусматривает мероприятия, обеспечивающие взрывную, взрывопожарную и пожарную безопасность при эксплуатации здания.

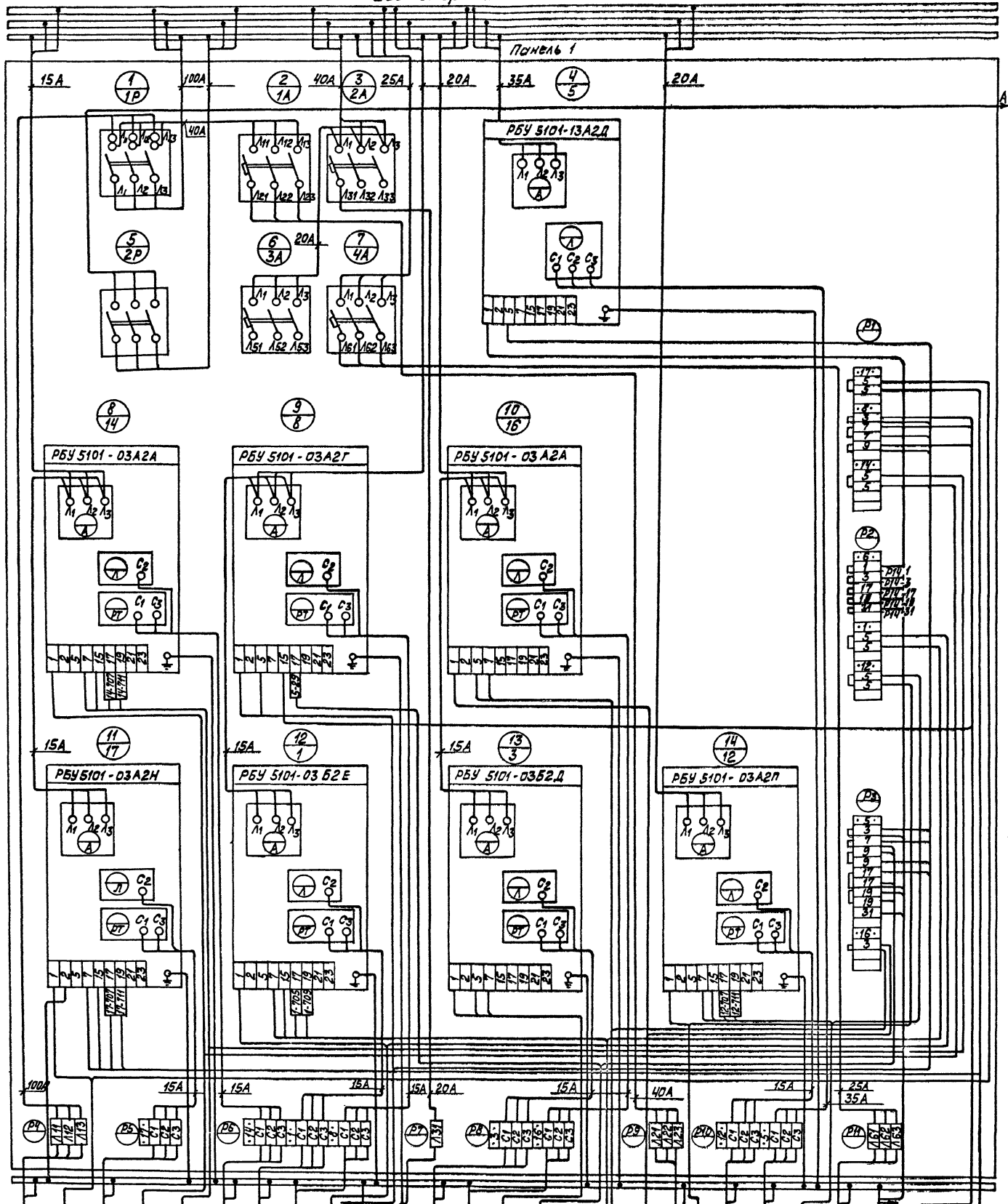
Главный инженер проекта *С.Р.* (Думан)

Изм. Лист № докум.		Лист	Дата	ТП 903-2-12 Э-15	Общие данные	Лит.	Лист	Листов
Разраб.	Жукова	Э-2	6.04.78			Лист	Лист	Листов
Пров.	Иришова	Э-2	6.04.78			Лист	Лист	Листов
Гл. эл.	Викманис	Э-2	6.04.78			Лист	Лист	Листов
И. контр.	Викманис	Э-2	6.04.78			Лист	Лист	Листов
Нач. отд.	Терехов	Э-2	6.04.78			Лист	Лист	Листов

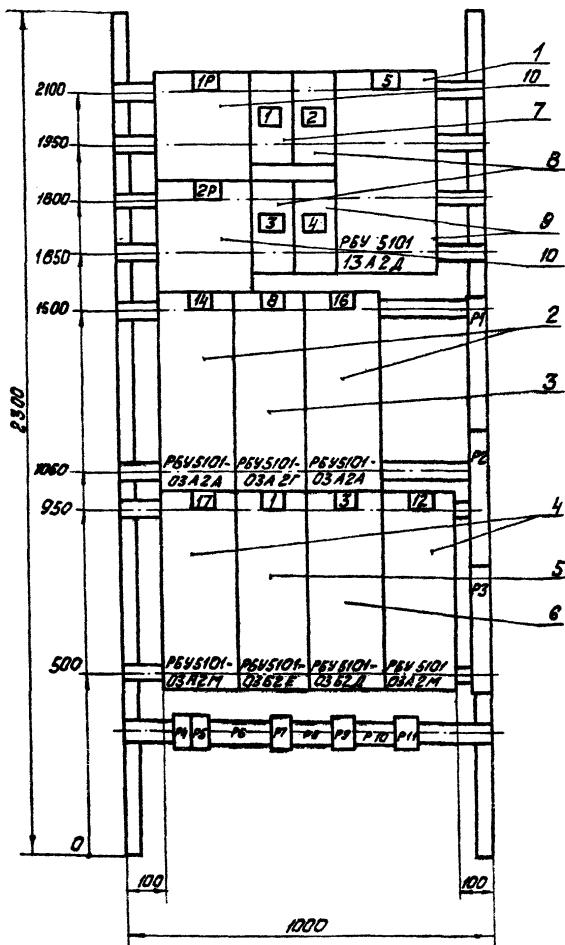
Копировал С.Р. 10298-10 3 формат А2







- 1 Щит 040в. Секция 1
- 55 АКБГ-3х70+1х35
- 53 Выкл. аварийн. 17.8А
- 63 АКБГ-2х2,5
- 62 Ящик клеммн. 17.8А
- 61 АКБГ-3х4+1х2,5
- 6 Ящик клеммн. 04.020в. 11
- 35 АКБГ-3х4+1х2,5
- 7 Ящик клеммн. 6
- 36 АКБГ-3х4+1х2,5
- 13 Выкл. аварийн. 10А
- 79 Ящик клеммн. 8.2А
- 14 АКБГ-4х2,5
- 23 Щит КИП (руком.)
- 8 АКБГ-2х6
- 81 Ящик клеммн. 3
- 82 АКБГ-3х4+1х2,5
- 8 Ящик клеммн. 04.020в. 8
- 80 АКБГ-3х4+1х2,5
- 23 Ящик управления 3х2,5
- 8 Щит КИП
- 81 АКБГ-5х2,5
- 82 Щит КИП
- 81 АКБГ-5х2,5
- 81 Ящик управления 6В
- 82 АКБГ-3х2,5
- 82 Щит КИП
- 82 АКБГ-2х2,5
- 72 Рабочее освещение
- 70 АКБГ-3х16+1х10
- 18 Выкл. аварийн. 12.8А
- 18 АКБГ-2х2,5
- 18 Ящик клеммн. 04.020в. 12
- 18 АКБГ-3х4+1х2,5
- 18 Ящик клеммн. 5
- 18 АКБГ-3х10+1х6
- 73 Щит КИП
- 83 АКБГ-5х2,5
- 19 Ящик силовый 19.8А
- 19 АКБГ-3х4+1х2,5
- 39 Ящик клеммн. 5.8А
- 39 АКБГ-4х2,5
- 56 Щит КИП
- 56 АКБГ-5х2,5



1. Технические данные электрооборудования см. 9-20
2. Перечень надписей см. 9-21

				ТТ-903-2-12		9-19	
Исполн.	№ докум.	Подп.	Дата	Лист	Масса	Максимум	
Разраб.	Жукова	Б.З.	5.04.79	Р		1:10	
Проб.	Курдюкова	В.А.	5.04.79				
И. спец.	Викманис	В.М.	6.04				
И. контр.	Викманис	В.М.	6.04				
И.ч. ст.	Терехов	В.М.	11.07				
				Лист управления крупно-мощными в шкафах ВУС. Панель 1. Додичи ВУС			
				Листов ЛАТГИПРОПРОМ 2. Рисунок формата В			

Копировал Жукова

№ п/п	Панель обозначение	Наименование	Кол.	ТУ	Исполнительные данные (табл. Упр. 1, в 3, 4, 5, 6)		Данные по заказу и детали (технические данные)	Примечание
					Табл.	Упр.		
1		Блок управления	1	РВУ 5101-13А 2Д	~ 380	33	~ 220	
2		Блок управления	2	РВУ 5101-03А 2А	~ 380	0,5	~ 220	
3		Блок управления	1	РВУ 5101-03А 2Г	~ 380	1,0	~ 220	
4		Блок управления	2	РВУ 5101-03А 2М	~ 380	5	~ 220	
5	1	Блок управления	1	РВУ 5101-03Б 2Е	~ 380	16	~ 220	
6		Блок управления	1	РВУ 5101-03Б 2Д	~ 380	12,5	~ 220	
7	1А	Автоматический выключатель	1	АП50-3МТ	~ 380	50	~ 220	Зн.р = 40А Затс = 113к.р
8	2А, 3А	Автоматический выключатель	2	АП50-3МТ	~ 380	50	~ 220	Зн.р = 16А Затс = 113к.р
9	4А	Автоматический выключатель	1	АП50-3МТ	~ 380	50	~ 220	Зн.р = 25А Затс = 113к.р
10	1Р, 2Р	Рубильник	2	РН-35320-00У3	~ 660	100	-	Передняя соединенная

Альбом 1 часть 2  
Таблицы проект 903-2-12

Исполн. Жукова  
Проб. Курдюкова  
И. спец. Викманис  
И. контр. Викманис  
И.ч. ст. Терехов

Панель	Надпись	Обозн. по схеме	Место надписи	Текст надписи	Примечание
1	1	1А	Табличка	1А- Рабочее освещение	
	2	2А	---	2А- щит КИП (питание)	
	3	3А	---	3А- Резерв	
	4	4А	---	4А- Камеры управления	

				ТТ 903-2-12		9-21	
Исполн.	№ докум.	Подп.	Дата	Лист	Масса	Максимум	
Разраб.	Жукова	Б.З.	5.04.79	Р			
Проб.	Курдюкова	В.А.	5.04.79				
И. спец.	Викманис	В.М.	6.04				
И. контр.	Викманис	В.М.	6.04				
И.ч. ст.	Терехов	В.М.	11.07				
				Лист управления крупно-мощными в шкафах ВУС. Панель 1. Перечень надписей			
				Листов ЛАТГИПРОПРОМ 2. Рисунок формата В			

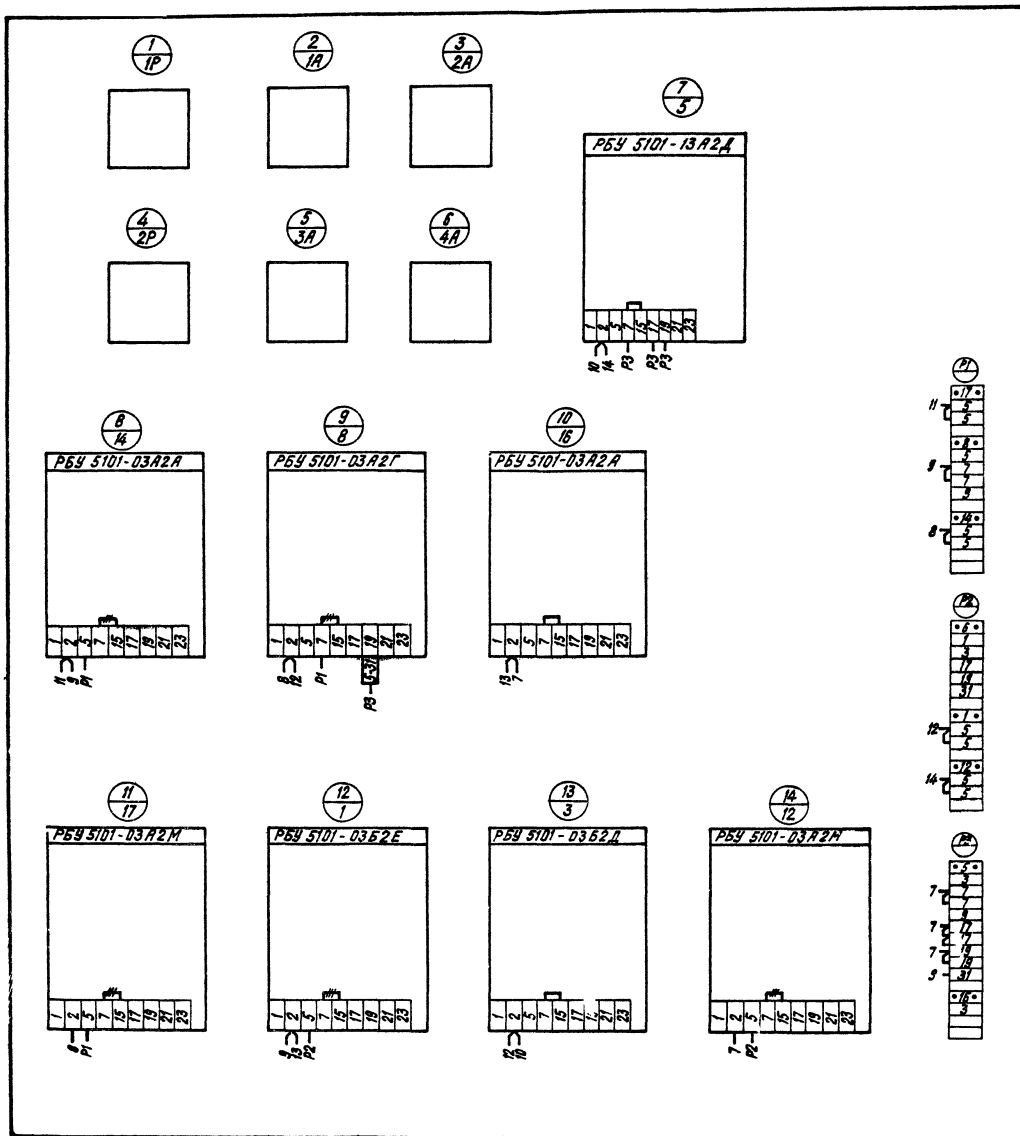
Копировал Жукова 16.08.79

Ф.о. 17.1



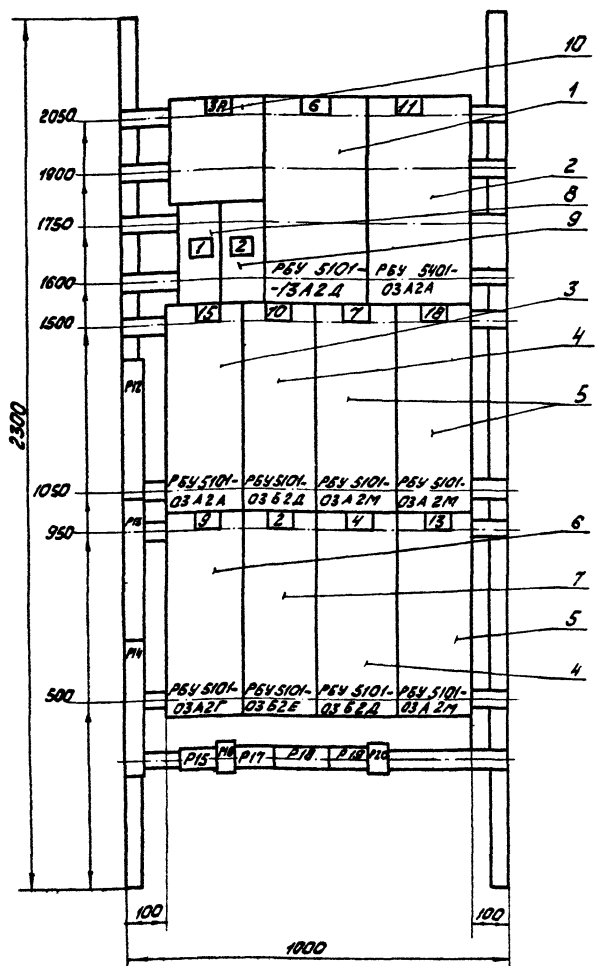
Панель 1

3-22



--- демонтировать

		ТТ 903-2-12		3-22	
Изм/Лист	№ докум	Подпись	Дата	Лист № из №	
Рисов	Жукова	26.08	5.01.02	Р	
Проект	Жукова	26.08	5.01.02		
Инженер	Виноградов	26.08	5.01.02		
Инженер	Виноградов	26.08	5.01.02		
Инженер	Виноградов	26.08	5.01.02		
Инженер	Виноградов	26.08	5.01.02		
Шит управления кучера Личный в шкафу шты Панель 1. Схема соедине- ний.				Лист 1 из 1 Госстроя ЛТА с/с ЛАТТИПРОФ в Рубе	
Копировал: Виноградов				Формат 22	



1. Технические данные электрооборудования см. 9-24
2. Перечень подписей - см. 9-25

				ТП - 903-2-12		9-23	
Изм.	Лист	№ докум.	Подп.	Дата	Лист	Масса	Масштаб
		Разраб. Жукова	6-84	5.04.78	Р		1:10
		Проб. Куримова	6-84	5.14.78			
		Инспец. Викманис	6-84	6.04			
		Инж. Виктор Терехов	6-84	7.04			
					Лист 1 из 2		
					Лист 2 из 2		
					Лист 3 из 2		
					Лист 4 из 2		
					Лист 5 из 2		
					Лист 6 из 2		
					Лист 7 из 2		
					Лист 8 из 2		
					Лист 9 из 2		
					Лист 10 из 2		
					Лист 11 из 2		
					Лист 12 из 2		
					Лист 13 из 2		
					Лист 14 из 2		
					Лист 15 из 2		
					Лист 16 из 2		
					Лист 17 из 2		
					Лист 18 из 2		
					Лист 19 из 2		
					Лист 20 из 2		
					Лист 21 из 2		
					Лист 22 из 2		
					Лист 23 из 2		
					Лист 24 из 2		
					Лист 25 из 2		
					Лист 26 из 2		
					Лист 27 из 2		
					Лист 28 из 2		
					Лист 29 из 2		
					Лист 30 из 2		
					Лист 31 из 2		
					Лист 32 из 2		
					Лист 33 из 2		
					Лист 34 из 2		
					Лист 35 из 2		
					Лист 36 из 2		
					Лист 37 из 2		
					Лист 38 из 2		
					Лист 39 из 2		
					Лист 40 из 2		
					Лист 41 из 2		
					Лист 42 из 2		
					Лист 43 из 2		
					Лист 44 из 2		
					Лист 45 из 2		
					Лист 46 из 2		
					Лист 47 из 2		
					Лист 48 из 2		
					Лист 49 из 2		
					Лист 50 из 2		
					Лист 51 из 2		
					Лист 52 из 2		
					Лист 53 из 2		
					Лист 54 из 2		
					Лист 55 из 2		
					Лист 56 из 2		
					Лист 57 из 2		
					Лист 58 из 2		
					Лист 59 из 2		
					Лист 60 из 2		
					Лист 61 из 2		
					Лист 62 из 2		
					Лист 63 из 2		
					Лист 64 из 2		
					Лист 65 из 2		
					Лист 66 из 2		
					Лист 67 из 2		
					Лист 68 из 2		
					Лист 69 из 2		
					Лист 70 из 2		
					Лист 71 из 2		
					Лист 72 из 2		
					Лист 73 из 2		
					Лист 74 из 2		
					Лист 75 из 2		
					Лист 76 из 2		
					Лист 77 из 2		
					Лист 78 из 2		
					Лист 79 из 2		
					Лист 80 из 2		
					Лист 81 из 2		
					Лист 82 из 2		
					Лист 83 из 2		
					Лист 84 из 2		
					Лист 85 из 2		
					Лист 86 из 2		
					Лист 87 из 2		
					Лист 88 из 2		
					Лист 89 из 2		
					Лист 90 из 2		
					Лист 91 из 2		
					Лист 92 из 2		
					Лист 93 из 2		
					Лист 94 из 2		
					Лист 95 из 2		
					Лист 96 из 2		
					Лист 97 из 2		
					Лист 98 из 2		
					Лист 99 из 2		
					Лист 100 из 2		

№ п/п	Панель	Обозн. по схеме	Наименование	Кол.	Тип	Номинальные данные (цвет, таблица)			Данные по заказу и дополнительные технические данные	Примечание
						У.В.	З.А.	Ч.В.		
1			Блок управления	1	РБУ 5101-13 А 2 Д	~	380	33	220	
2			Блок управления	1	РБУ 5101-03 А 2 А	~	380	0,5	220	
3			Блок управления	1	РБУ 5101-03 А 2 А	~	380	0,5	220	
4			Блок управления	2	РБУ 5101-03 Б 2 Д	~	380	12,5	220	
5	2		Блок управления	3	РБУ 5101-03 А 2 М	~	380	5	220	
6			Блок управления	1	РБУ 5101-03 А 2 Г	~	380	10	220	
7			Блок управления	1	РБУ 5101-03 Б 2 Е	~	380	16	220	
8	5А		Автоматический выключатель	1	АП50-317	380	50	~	Упр. = 25 А Тотс. = 11-12р	
9	6А		Автоматический выключатель	1	АП50-317	380	50	-	Упр. = 16 А Тотс. = 11-12р	
10	3Р		Рубильник	1	РН-35320-0003	660	100	-	-	Переднего присоединения

Панель	Надпись	Обозн. по схеме	Место надписи	Текст надписи	Примечание	
						2
		2	6А	—	6А - щит кил (питание)	

Таблица 2  
Таблица 1  
Таблица 3  
Таблица 4  
Таблица 5  
Таблица 6  
Таблица 7  
Таблица 8  
Таблица 9  
Таблица 10  
Таблица 11  
Таблица 12  
Таблица 13  
Таблица 14  
Таблица 15  
Таблица 16  
Таблица 17  
Таблица 18  
Таблица 19  
Таблица 20  
Таблица 21  
Таблица 22  
Таблица 23  
Таблица 24  
Таблица 25  
Таблица 26  
Таблица 27  
Таблица 28  
Таблица 29  
Таблица 30  
Таблица 31  
Таблица 32  
Таблица 33  
Таблица 34  
Таблица 35  
Таблица 36  
Таблица 37  
Таблица 38  
Таблица 39  
Таблица 40  
Таблица 41  
Таблица 42  
Таблица 43  
Таблица 44  
Таблица 45  
Таблица 46  
Таблица 47  
Таблица 48  
Таблица 49  
Таблица 50  
Таблица 51  
Таблица 52  
Таблица 53  
Таблица 54  
Таблица 55  
Таблица 56  
Таблица 57  
Таблица 58  
Таблица 59  
Таблица 60  
Таблица 61  
Таблица 62  
Таблица 63  
Таблица 64  
Таблица 65  
Таблица 66  
Таблица 67  
Таблица 68  
Таблица 69  
Таблица 70  
Таблица 71  
Таблица 72  
Таблица 73  
Таблица 74  
Таблица 75  
Таблица 76  
Таблица 77  
Таблица 78  
Таблица 79  
Таблица 80  
Таблица 81  
Таблица 82  
Таблица 83  
Таблица 84  
Таблица 85  
Таблица 86  
Таблица 87  
Таблица 88  
Таблица 89  
Таблица 90  
Таблица 91  
Таблица 92  
Таблица 93  
Таблица 94  
Таблица 95  
Таблица 96  
Таблица 97  
Таблица 98  
Таблица 99  
Таблица 100

				ТП 903-2-12		9-24	
Изм.	Лист	№ докум.	Подп.	Дата	Лист	Масса	Масштаб
		Разраб. Жукова	6-84	5.04.78	Р		
		Проб. Куримова	6-84	5.14.78			
		Инспец. Викманис	6-84	6.04			
		Инж. Виктор Терехов	6-84	7.04			
					Лист 1 из 2		
					Лист 2 из 2		
					Лист 3 из 2		
					Лист 4 из 2		
					Лист 5 из 2		
					Лист 6 из 2		
					Лист 7 из 2		
					Лист 8 из 2		
					Лист 9 из 2		
					Лист 10 из 2		
					Лист 11 из 2		
					Лист 12 из 2		
					Лист 13 из 2		
					Лист 14 из 2		
					Лист 15 из 2		
					Лист 16 из 2		
					Лист 17 из 2		
					Лист 18 из 2		
					Лист 19 из 2		
					Лист 20 из 2		
					Лист 21 из 2		
					Лист 22 из 2		
					Лист 23 из 2		
					Лист 24 из 2		
					Лист 25 из 2		
					Лист 26 из 2		
					Лист 27 из 2		
					Лист 28 из 2		
					Лист 29 из 2		
					Лист 30 из 2		
					Лист 31 из 2		
					Лист 32 из 2		
					Лист 33 из 2		
					Лист 34 из 2		
					Лист 35 из 2		
					Лист 36 из 2		
					Лист 37 из 2		
					Лист 38 из 2		
					Лист 39 из 2		
					Лист 40 из 2		
					Лист 41 из 2		
					Лист 42 из 2		
					Лист 43 из 2		
					Лист 44 из 2		
					Лист 45 из 2		
					Лист 46 из 2		
					Лист 47 из 2		
					Лист 48 из 2		
					Лист 49 из 2		
					Лист 50 из 2		
					Лист 51 из 2		
					Лист 52 из 2		
					Лист 53 из 2		
					Лист 54 из 2		
					Лист 55 из 2		
					Лист 56 из 2		
					Лист 57 из 2		
					Лист 58 из 2		
					Лист 59 из 2		
					Лист 60 из 2		
					Лист 61 из 2		
					Лист 62 из 2		
					Лист 63 из 2		
					Лист 64 из 2		
					Лист 65 из 2		
					Лист 66 из 2		
					Лист 67 из 2		
					Лист 68 из 2		
					Лист 69 из 2		
					Лист 70 из 2		
					Лист 71 из 2		
					Лист 72 из 2		
					Лист 73 из 2		
					Лист 74 из 2		
					Лист 75 из 2		
					Лист 76 из 2		
					Лист 77 из 2		
					Лист 78 из 2		
					Лист 79 из 2		
					Лист 80 из 2		
					Лист 81 из 2		
					Лист 82 из 2		
					Лист 83 из 2		
					Лист 84 из 2		
					Лист 85 из 2		
					Лист 86 из 2		
					Лист 87 из 2		
					Лист 88 из 2		
					Лист 89 из 2		
					Лист 90 из 2		
					Лист 91 из 2		
					Лист 92 из 2		
					Лист 93 из 2		
					Лист 94 из 2		
					Лист 95 из 2		
					Лист 96 из 2		
					Лист 97 из 2		
					Лист 98 из 2		
					Лист 99 из 2		
					Лист 100 из 2		

				ТП 903-2-12		9-25	
Изм.	Лист	№ докум.	Подп.	Дата	Лист	Масса	Масштаб
		Разраб. Жукова	6-84	5.04.78	Р		
		Проб. Куримова	6-84	5.14.78			
		Инспец. Викманис	6-84	6.04			
		Инж. Виктор Терехов	6-84	7.04			
					Лист 1 из 2		
					Лист 2 из 2		
					Лист 3 из 2		
					Лист 4 из 2		
					Лист 5 из 2		
					Лист 6 из 2		
					Лист 7 из 2		
					Лист 8 из 2		
					Лист 9 из 2		
					Лист 10 из 2		
					Лист 11 из 2		
					Лист 12 из 2		
					Лист 13 из 2		
					Лист 14 из 2		
					Лист 15 из 2		
					Лист 16 из 2		
					Лист 17 из 2		
					Лист 18 из 2		
					Лист 19 из 2		
					Лист 20 из 2		
					Лист 21 из 2		
					Лист 22 из 2		
					Лист 23 из 2		
					Лист 24 из 2		
					Лист 25 из 2		
					Лист 26 из 2		
					Лист 27 из 2		
					Лист 28 из 2		
					Лист 29 из 2		
					Лист 30 из 2		
					Лист 31 из 2		
					Лист 32 из 2		
					Лист 33 из 2		
					Лист 34 из 2		
					Лист 35 из 2		
					Лист 36 из 2		
					Лист 37 из 2		
					Лист 38 из 2		
					Лист 39 из 2		
					Лист 40 из 2		
					Лист 41 из 2		
					Лист 42 из 2		
					Лист 43 из 2		
					Лист 44 из 2		
					Лист 45 из 2		
					Лист 46 из 2		
					Лист 47 из 2		
					Лист 48 из 2		
					Лист 49 из 2		
					Лист 50 из 2		
					Лист 51 из 2		
					Лист 52 из 2		
					Лист 53 из 2		
					Лист 54 из 2		
					Лист 55 из 2		
					Лист 56 из 2		
					Лист 57 из 2		

