

КОМПЛЕКСНАЯ СЕРИЯ 155 ТИПОВЫХ ПРОЕКТОВ КРУПНОПАНЕЛЬНЫХ ЖИЛЬИХ И ОБЩЕСТВЕННЫХ ЗДАНИЙ



ТИПОВОЕ ПРОЕКТНОЕ РЕШЕНИЕ

218-1-0353.86

ДЕТСКИЕ ЯСЛИ-САД НА 50 МЕСТ  
С УВЕЛИЧЕНИЕМ КОЛИЧЕСТВА МЕСТ НА  
ЛЕТНИЙ ПЕРИОД ДО 95 С НАРУЖНЫМИ  
СТЕНАМИ ИЗ МОНОЛИТНОГО КЕРАМЗИТОБЕТОНА.

21484-01

АЛЬБОМ-1

АРХИТЕКТУРНО-СТРОИТЕЛЬНЫЕ И ТЕХНОЛОГИЧЕСКИЕ ЧЕРТЕЖИ

L

Госстрой СССР  
ЦЕНТРАЛЬНЫЙ ИНСТИТУТ ТИПОВОГО ПРОЕКТИРОВАНИЯ  
Свердловский филиал  
620062, г. Свердловск-62, ул. Чабышева, 4  
Заказ № 5108 Чис. № 81484-01 тираж 50  
Сдано в печать 12.10.1987 г. цена 4-92

КОМПЛЕКСНАЯ СЕРИЯ 185 ТИПОВЫХ ПРОЕКТОВ КРУПНОПАНЕЛЬНЫХ ЖИЛЫХ И ОБЩЕСТВЕННЫХ ЗДАНИЙ

## ТИПОВОЕ ПРОЕКТНОЕ РЕШЕНИЕ

218-1-0353.86

# ДЕТСКИЕ ЯСЛИ-САД НА 50 МЕСТ С УВЕЛИЧЕНИЕМ КОЛИЧЕСТВА МЕСТ НА ЛЕТНИЙ ПЕРИОД ДО 95 С НАРУЖНЫМИ СТЕНАМИ ИЗ МОНОЛИТНОГО КЕРАМЗИТОБЕТОНА

### СОСТАВ ПРОЕКТА:

- Альбом I Архитектурно-строительные, технологические чертежи
- Альбом II Санитарно-технические и электротехнические чертежи /т.п. 213-1-15А/
- Альбом III Санитарно-технические чертежи.
- Альбом IV Спецификация оборудования
- Альбом V Ведомости потребности в материалах.
- Альбом VI Сметы.

### УЗЛЫ И ДЕТАЛИ:

- Часть 9. Разделы: 9.1-2; 9.2-2  
Изделия заводского изготовления
- Часть 10. Разделы: 10.2-1-3?; 10.2-1А; 10.3-1-2?; 10.3-1-10?;  
10.4-1-2; 10.5-3; 10.5-5; 10.13-9В; 10.7-2;  
10.5-6; 10.5-4; 10.8-2.

2184-01

РАЗРАБОТАН  
КБ ПО ЖЕЛЕЗБЕТОНУ  
ИМ. А.А.ЯКУШЕВА

Исполнитель КБ  
ГЛАВКОНСТРУКТОР ПРОЕКТА

В.А.БОЛТИНСКИЙ  
А.В.ИЛЬЯНОВСКИЙ

# АЛЬБОМ I

РАБОЧИЙ ПРОЕКТ  
УТВЕРЖДЕН ГОССТРОЕМ  
РСФСР ПИСЬМО ОТ 05.06.86.  
N 17 22/825  
РАБОЧИЕ ЧЕРТЕЖИ  
ВВЕДЕНЫ В ДЕЙСТВИЕ  
КБ ПО ЖЕЛЕЗБЕТОНУ  
ИМ. А.А. ЯКУШЕВА  
ПРИКАЗ N 232 ОТ 14.02.86.

ВЕДОМОСТЬ ЧЕРТЕЖЕЙ

Альбом I  
Т.пр218 - 1-0353.86  
Имя, отчество, подлинное к дате, возраст, инв. №

Table with columns: ЛИСТ, НАИМЕНОВАНИЕ, ПРИМЕЧАНИЕ. Rows include: АС-4 ОБЩИЕ ДАННЫЕ, АС-6+7 СПЕЦИФИКАЦИИ НИЖЕ 0.000, АС-8 ПЛАН ФУНДАМЕНТОВ, АС-9 ПЛАН ПОДПОЛЬНЫХ КАНАЛОВ, АС-10 СЕЧЕНИЯ ФУНДАМЕНТОВ, АС-11 РАЗВЕРТКИ СТЕН НИЖЕ 0.000, АС-12 АРМИРОВАНИЕ НАРУЖНЫХ СТЕН НИЖЕ 0.000, АС-13 ПЛАН СВАЙНОГО ПОЛЯ, АС-14 РАЗВЕРТКИ СТЕН, АС-15 ПЛАН ЦОКОЛЬНЫХ СТЕН, АС-16 ПЛАН ВЕНТКАМЕРЫ, АС-17 ВХОДЫ N1 и N2, АС-18 ГЛАВНЫЙ ВХОД, АС-19 ВХОДЫ, АС-20 СПЕЦИФИКАЦИЯ ИЗДЕЛИЙ ВЫШЕ 0.000, АС-22 СТАЛИ НА ЭЛЕМЕНТ ВЫШЕ 0.000, АС-23 ФАСАДЫ, АС-24 ВАРИАНТЫ ФАСАДОВ, АС-25 ПЛАН НА ОТМЕТКЕ 0.000, АС-26 ФРАГМЕНТЫ ПЛАНА, АС-27 РАЗВЕРТКИ СТЕН, АС-28 ПЛАН ПОЛОВ, АС-29 СПЕЦИФИКАЦИЯ ЗАПОЛНЕНИЯ ОКОННЫХ ПРОЕМОВ, АС-30 РАСКЛАДКА ОКОННЫХ БЛОКОВ, АС-31 МОНТАЖНЫЙ ПЛАН, АС-32 РАЗРЕЗЫ, АС-33 МОНТАЖНЫЙ ПЛАН, АС-34 РАЗВЕРТКИ МОНОЛИТНЫХ СТЕН, АС-35 НАРУЖНЫЕ СТЕНЫ, АС-36 АРМИРОВАНИЕ МОНОЛИТНЫХ НАРУЖНЫХ СТЕН, АС-37 ПЛАНЫ РАЗБИВКИ ЗАКЛАДНЫХ ИЗДЕЛИЙ, АС-38 ПЛАН ПОКРЫТИЯ, АС-39 ПЛАН КРОВАИ.

Table with columns: ЛИСТ, НАИМЕНОВАНИЕ, ПРИМЕЧАНИЕ. Rows include: АС-40 УЗЛЫ КРЕПЛЕНИЯ ВЕНТИЛЯТОРА, АС-41 МОНТАЖНЫЕ УЗЛЫ, АС-42 КАРКАСЫ КВ-1+КВ-7, АС-43 МЕТАЛЛОКОНСТРУКЦИИ ВХОДОВ, АС-44 КАРКАСЫ К-11+К-25, АС-45 ОГРАЖДЕНИЕ РАДИАТОРОВ, АС-46 УСТАНОВКА И КРЕПЛЕНИЕ ФРАМУГ, АС-47 ВЕНТИЛЯЦИОННЫЙ ЗОНТ, АС-48 УСТАНОВКА ШКАФОВ, АС-49 ВСТРОЕННЫЙ ШКАФ, АС-50 ВСТРОЕННЫЙ ШКАФ, АС-51 ВСТРОЕННЫЙ ШКАФ, АС-52 ВСТРОЕННЫЙ ШКАФ, ТХ-1 РАССТАНОВКА ТЕХНОЛОГИЧЕСКОГО ОБОРУДОВАНИЯ, ТХ-2 ПИЩЕБЛОК И ПОСТИРОЧНАЯ, ТХ-3 ПИЩЕБЛОК И ПОСТИРОЧНАЯ, ТХ-4 СПЕЦИФИКАЦИЯ ТЕХНОЛОГИЧЕСКОГО ОБОРУДОВАНИЯ.

ВЕДОМОСТЬ ССЫЛОЧНЫХ И ПРИЛАГАЕМЫХ ДОКУМЕНТОВ

Table with columns: ОБОЗНАЧЕНИЕ, НАИМЕНОВАНИЕ, ПРИМЕЧАНИЕ. Rows include: ГОСТ 13580-85 ПЛИТЫ ДЛЯ ЛЕНТОЧНЫХ ФУНДАМЕНТОВ, СЕРИЯ 3.006 1-2/82 ЛОТКИ И КАНАЛЫ, ГОСТ 13579-78 БЛОКИ БЕТОННЫЕ, ГОСТ 6629-74 ДВЕРИ ДЕРЕВЯННЫЕ, ГОСТ 24698-81 ДВЕРИ ДЕРЕВЯННЫЕ, ГОСТ 41214-78 ОКНА И БАЛКОННЫЕ ДВЕРИ, ГОСТ 46289-80 ОКНА И БАЛКОННЫЕ ДВЕРИ, ГОСТ 24700-81 ОКНА И БАЛКОННЫЕ ДВЕРИ, СЕРИЯ 2.244-1 вып. 4 ДЕТАЛИ ПОЛОВ.

Table with columns: ОБОЗНАЧЕНИЕ, НАИМЕНОВАНИЕ, ПРИМЕЧАНИЕ. Rows include: ГОСТ 17280-79 ДОСКИ ПОДОКОННЫЕ, ГОСТ 8242-75 ДЕТАЛИ ДЕРЕВЯННЫЕ, 24-0-1 4 1-2 ТИПОВАЯ МЕБЕЛЬ, ГОСТ 8747-84 СТУПЕНИ, ГОСТ 530-80 КИРПИЧ, ГОСТ 8505-72 СТАЛЬ ПРОКАТНАЯ, ГОСТ 5781-75 СТАЛЬ ГОРЯЧЕКАТАННАЯ, ГОСТ 103-76 ПОЛОСА СТАЛЬНАЯ, ГОСТ 8240-72 СТАЛЬ ГОРЯЧЕКАТАННАЯ, ГОСТ 8734-75 ТРУБЫ СТАЛЬНЫЕ, ТП 213-1-158 ДЕТСКИЕ ЯСЛИ-САД, СЕРИЯ 135 часть 9 УЗЛЫ И ДЕТАЛИ, 9.1-2 МОНОЛИТНЫЕ УЗЛЫ, 9.2-2 ОБЩЕСТРОИТЕЛЬНЫЕ УЗЛЫ, 10.2-1-18, 10.2-1-37 ВНУТРЕННИЕ СТЕНОВЫЕ ПАНЕЛИ, 10.3-1-27 МНОГОПУСТОТНЫЕ ПАНЕЛИ, 10.3-1-102 МНОГОПУСТОТНЫЕ ПАНЕЛИ, 10.4-1-2 РАЗНЫЕ ЖЕЛЕЗОБЕТОННЫЕ, 10.5-3 ГИПСОБЕТОННЫЕ ПЕРЕГОРОДКИ, 10.5-5 ГИПСОБЕТОННЫЕ ПЕРЕГОРОДКИ, 10.5-6 КЕРАМЗИТОБЕТОННЫЕ ПЕРЕГОРОДКИ, 10.5-4 ПЕРЕГОРОДКИ, 10.7-2 УНИФИЦИРОВАННЫЕ МЕТАЛЛИЧЕСКИЕ ИЗДЕЛИЯ, 10.13-98 КАЛКУЛЯЦИЯ ЖЕЛЕЗОБЕТОННЫХ ИЗДЕЛИЙ.

УСЛОВНЫЕ ОБОЗНАЧЕНИЯ

- 1 Номер узла типовой детали или номера нескольких узлов по высоте панели цоколя, 1 обозначает номер раздела части 9, монтажные узлы и детали /раздел 9.12/ вторая цифра обозначает номер листа на котором помещена данная деталь
- 1 Номер узла
- АС-2 Лист настоящего альбома Условные обозначения к марке металлических изделий Т-2им-30-издание металлическое /7-2-раздел части 10/
- 2347 5-7 Номер серии, альбома первая цифра-номер выпуска, вторая-номер детали Авторский коллектив /по алфавиту/

Архитекторы:

Инженеры-конструкторы:

Инженеры-сантехники:

Table with columns: И.К.В.П.Р., Имя, Фамилия, Подпись, Т.пр218-1-0353.86 Альбом I А С, Детские ясли-сад на 50 мест, с увеличением количества мест на летний период до 95, Стадия, Лист, Листов, Общие данные/начало, И.М.А.А. Якушева.

Типовой проект разработан в соответствии с действующими нормами и правилами и предусматривает мероприятия обеспечивающие взрывобезопасность и пожаробезопасность при эксплуатации здания или сооружения  
Гл. конструктор проекта /А.В. Ивановский/

Table with columns: Привязан, Инв. №

ВЕДОМОСТЬ ОСНОВНЫХ КОМПЛЕКТОВ.

ОБОЗНАЧЕНИЕ	НАИМЕНОВАНИЕ	ПРИМЕЧАНИЕ
Альбом I	Архитектурно-строительные, технологические чертежи	
Альбом II	Санитарно-технические чертежи	
Альбом III	Спецификация	Л.п. 213-1-158
Альбом IV	Ведомости потребности в материалах	
Альбом V	Сметы	

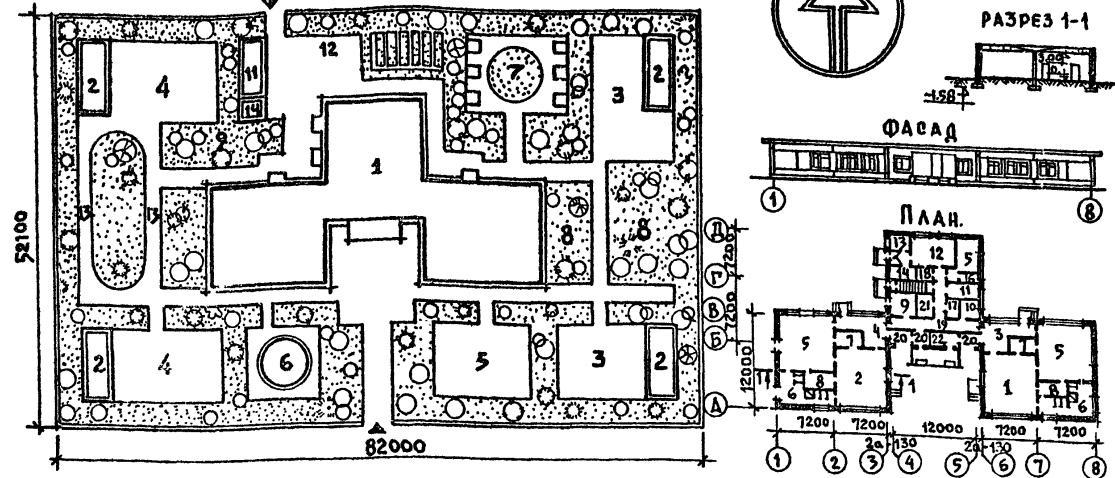
Т. пр. 218 - 1-0353.86 Альбом I

ВЕДОМОСТЬ СПЕЦИФИКАЦИИ

ЛИСТ	НАИМЕНОВАНИЕ	ПРИМЕЧАНИЕ
АС-8	Спецификация металлических изделий ниже 0.000	
АС2021	Спецификация металлических изделий выше 0.000	
ТХ-2	Спецификация технологического и сантехнического оборудования.	
АС-29	Спецификация элементов заполнения проемов, спецификация оборудования	
АС-20	Спецификация сборных железобетонных изделий	
АС-22	Спецификация монолитных железобетонных изделий	

Основные технико-экономические показатели		
Наименование	Ед. изм.	по проекту
Строительный объем здания	м <sup>3</sup>	1925.1
В том числе подвала	м <sup>3</sup>	51.6
Площадь застройки	м <sup>2</sup>	597.8
Полезная площадь	м <sup>2</sup>	465.13
Рабочая площадь	м <sup>2</sup>	449.13
Общая сметная стоимость	руб.	78.63
в том числе строительно-монтажных работ	руб.	68.08
в том числе оборудования	руб.	10.55
Стоимость 1 м <sup>3</sup> здания	руб.	40.95
Стоимость 1 места	руб.	157.6

ГЕНЕРАЛЬНЫЙ ПЛАН УЧАСТКА.

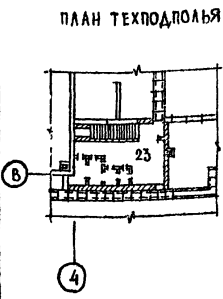


**ЭКСПЛИКАЦИЯ.**

1. Здание детских яслей-сада	550 м <sup>2</sup>
2. Навес	40 м <sup>2</sup> x 4
3. Групповая площадка яслей	150 м <sup>2</sup> x 2
4. Групповая площадка детсада	180 м <sup>2</sup> x 2
5. Физкультурная площадка	150 м <sup>2</sup>
6. Пескательный бассейн	21 м <sup>2</sup>
7. Зооуголок	15 м <sup>2</sup>
8. Плодовый сад	170 м <sup>2</sup>
9. Ягодник	30 м <sup>2</sup>
10. Огород	30 м <sup>2</sup>
11. Хозяйственный сарай	30 м <sup>2</sup>
12. Хозяйственный двор	100 м <sup>2</sup>
13. Дорожка для езды на педаальных автомашинных и велосипедах	
14. Помещение для хранения санок и колясок.	10 м <sup>2</sup>
Общая площадь участка	4275 м <sup>2</sup>
Площадь озеленения	2100 м <sup>2</sup>
Общая площадь дорожек	459 м <sup>2</sup>

**СПЕЦИФИКАЦИЯ ПОМЕЩЕНИЙ**

№	Наименование помещений	Площадь м <sup>2</sup>
1	Игровая-столовая	56.72
2	Грязеубор	56.72
3	Премная	19.49
4	РАЗДЕВАЛЬНАЯ	19.49
5	СПАЛЬНЯ-ВЕРАНДА	104.74
6	ТУАЛЕТНАЯ	52.31 x 2
7	БУФЕТНАЯ	21.21 x 2
8	КРОВАТНАЯ	8.97 x 2
МЕДИЦИНСКИЕ И АДМИНИСТРАТИВНО-ХОЗЯЙСТВЕННЫЕ ПОМЕЩЕНИЯ:		
9	КАБИНЕТ ЗАВЕДУЮЩЕГО	9.64
10	МЕДИЦИНСКАЯ КОМНАТА	6.0
11	КОМНАТА ДЛЯ ЗАБОЛЕВШИХ ДЕТЕЙ	9.46
12	КУХНЯ	24.60
13	КЛАДОВАЯ ДЛЯ ХРАНЕНИЯ ОВОЩЕЙ	5.50
14	КЛАДОВАЯ ДЛЯ ХРАНЕНИЯ СУХ ПРОДУКТ	9.83
15	СТИРАЛЬНАЯ-РАЗБОРОЧНАЯ	15.43
16	КЛАДОВАЯ ДЛЯ ХРАН. ЧИСТОГО БЕЛЬЯ	6.07
17	ТУАЛЕТНАЯ ПЕРСОНАЛА	3.08
18	ЩИТОВАЯ	5.88
19	КОРИДОРЫ	26.68
20	ТАМБУРЫ	19.87
21	ХОЗЯЙСТВЕННАЯ КЛАДОВАЯ	6.52
22	ХРАНЕНИЕ КОЛЯСОК	2.94
23	ВЕНТКАМЕРА	24.5



ИНВ. и подл. подпись и дата выдачи инв. № 17

И. КОНТ. ВЛАДЕРИН	Т. пр. 218 - 1-0353.86 Альбом I АС	
	Детские ясли-сад на 50 мест с увеличением количества мест на летний период до 95	
ПРИ ВЯЗАИ:	СТАДИЯ ЛИСТ ЛИСТОВ	
	Р Е	
ЗАВ. ОТД. Богородский	Общие данные / продолжение /	
ТА. ИНЖ. ЛЕ. ИВАНОВСКИЙ		
РУК. ВР. КОМ. БЕЛОВА		
ИНВ. И	ТЕХНИК. СКАЧКОВА	КБ по железобетону им. А.А. Якушева

## I. Общая часть.

Типовой проект детских яслей-сада на 50 мест с наружными стенами из монолитного керамзитобетона с увеличением количества мест на летний период до 95 входит в состав серии 135 крупнопанельных жилых и общественных зданий. Проект разработан в соответствии с планом типового проектирования Госгражданстроя на 1985 год.

Конструктивная схема здания - поперечные несущие стены с укрупненным шагом 7,2 м, ширина блоков 12 м, наружные стены из монолитного керамзитобетона, класс здания II степень, степень огнестойкости II, степень долговечности II.

Проект предназначен для применения во II и III климатических районах и в I климатическом подрайоне с обычными геологическими условиями строительства с расчетной зимней температурой наружного воздуха от -20° до -40°С.

В здании детских яслей-сада предусмотрены следующие виды инженерного оборудования: центральное отопление от внешнего источника тепла; вентиляция; горячее и холодное водоснабжение; канализация; электроснабжение и слаботочные устройства.

За относительную отметку 0,000 принята абсолютная отметка.

### Генеральный план.

Для строительства детских-яслей сада выделяется участок площадью 0,43 га, который полностью благоустраивается.

Благоустройство включает в себя: вертикальную планировку; искусственные покрытия площадок и проездов; сооружение малых архитектурных форм (навесы, скамьи, арки для зелени, перголы и т.д.); а также зеленые насаждения, как по границам участка, так и внутри него для создания на участке искусственного климата, защиты от ветра, пыли и изоляции от шума. Участок ограждается по периметру оградой высотой 1,2 м.

Здание расположено в центре участка, на участке имеются детские площадки, общая физкультурная площадка, пескостельный бассейн, огород-ягодник, зооуголок, хозяйственная площадка.

Хозяйственная площадка имеет обособленный въезд с улицы. Кольцевая дорожка (для езды на велосипедах и педальных автомобилях) шириной 1,5 м входит в комплекс игровых площадок детских яслей-сада. На всех игровых площадках предусматривается место для игры в песок. Покрытие площадок и проездов принято следующее:

1. Покрытие хозяйственной площадки - песчаный асфальт- 3 см по десятисантиметровому слою щебня. Земляное полотно предварительно планируется и укадывается.
2. Покрытие площадок и дорожек устраивается из уплотненного грунта со щебнем.

Наружная отделка здания.

Наружные поверхности стен окрашиваются гидрофобными красителями светлых тонов, цоколь окрашивается в темный тон, оконные блоки окрашиваются за 2 раза масляной краской, кирпичные крыльца и стенки входов оштукатуриваются, деревянные ограждения и подшивки козырьков окрашиваются в темно серый цвет. Для варианта фасадов возможны следующие цветовые решения:

1. Стены светлые, все пластические декоративные элементы темных тонов, цоколь светлым.
2. Стены темных тонов декоративные элементы светлые, цоколь темнее стены.
3. Стены и пластические элементы светлые, цоколь темный.

Чертежи оборудования площадок смотри „Оборудование детских площадок“.

### Архитектурно-планировочное решение.

Здание детских яслей-сада состоит из 3х одноэтажных блоков. Два блока, в которых размещены детские ячейки, объединены третьим общим блоком обслуживания.

Ячейка ясельной группы запроектирована с возможностью увеличения на 20 мест, ячейка детского сада запроектирована с возможностью увеличения на 25 мест. Таким образом, в летний период, в здании размещаются 2 группы ясель и 2 группы детского сада.

Спальня-веранда используется летом как игральная-столовая или групповая для дополнительных групп. Для этого при спальне-веранде запроектированы отдельные туалетные, буфетные и кроватиные, имеется отдельный выход из раздевальной и приемной.

В блоке обслуживания размещены: пищеблок; стиральная-разборочная, совмещенная с сушильной-гладильной; кабинет заведующего; медицинская комната; комната для заболевших детей; кладовая для хранения чистого белья; хозяйственная кладовая и туалетная персонала. Пищеблок имеет отдельный выход наружу. Каждая групповая ячейка имеет два эвакуационных выхода.

### Конструктивное решение.

Несущими конструкциями являются стены поперечные с шагом 7,2 м, включая торцы здания.

Пространственная жесткость в каждом блоке обеспечивается работой перекрытий, как неизменяемых диафрагм и совместной работой диафрагм жесткости с поперечными несущими стенами.

### Фундаменты.

Фундаменты под поперечные несущие стены - ленточного типа, выполнены из железобетонных фундаментных плит и бетонных блоков. Вариант - буронабивные сваи.

Наружные цокольные стены монолитные из легкого бетона.

### Наружные стены.

Наружные стены - монолитные керамзитобетонные.

### Внутренние стены.

Панели несущих поперечных стен - железобетонные толщиной 160 мм. Разрезка поперечных стен принята однородная, с высотой панелей 3050 мм (для варианта многоступенчатых плит перекрытий).

Продольные стены - диафрагмы жесткости толщиной 160 мм (вариант - монолитные из тяжелого бетона).

И. КОМП. И РАБОТЫ		Т.ПР218-1053.86 АЛЬБОМ I АС	
ИМБ. И ПОДА. ПОВЫШЕНЬ И МАТ. ВЗАИМНЕНА		ДЕТСКИЕ ЯСЛИ-САД НА 50 МЕСТ С УВЕЛИЧЕНИЕМ КОЛИЧЕСТВА МЕСТ НА ЛЕТНИЙ ПЕРИОД ДО 95	
ПРИВЯЗКА:	ДАВ. ОМД БОГОРОДСКИЙ И. КОМП. И РАБОТЫ И. КОМП. И РАБОТЫ И. КОМП. И РАБОТЫ И. КОМП. И РАБОТЫ И. КОМП. И РАБОТЫ	СТАДИЯ	ЛИСТ
ИМБ. И ПОДА. ПОВЫШЕНЬ И МАТ. ВЗАИМНЕНА	И. КОМП. И РАБОТЫ И. КОМП. И РАБОТЫ И. КОМП. И РАБОТЫ И. КОМП. И РАБОТЫ И. КОМП. И РАБОТЫ	Р	3
ИМБ. И ПОДА. ПОВЫШЕНЬ И МАТ. ВЗАИМНЕНА		ОБЩИЕ ДАННЫЕ (ПРОДОЛЖЕНИЕ)	
ИМБ. И ПОДА. ПОВЫШЕНЬ И МАТ. ВЗАИМНЕНА		КБ ПО ЖЕЛЕЗОБЕТОНУ ИМ. А.А. ЯКУШЕВА	

### Покрытие и перекрытие подвала.

Покрытия блоков здания выполняются из железобетонных многолуговых предварительно напряженных панелей длиной 7180 мм. Ширина панелей перекрытия принята в двух вариантах: 2980 мм и 1490 мм. Торцы панелей должны быть заделаны бетоном в заводских условиях, кроме пустот, предназначенных для электропроводок.

Применение панелей перекрытий без заделки бетонными пробками пустот у торцов не допускается.

### Перегородки.

Крупнопанельные перегородки приняты гипсобетонные, в санузлах-гипсобетонные с водостойкими добавками. Предусмотрен вариант керамзитобетонных перегородок.

### Крыша.

Крыша запроектирована совмещенная, невентилируемая с внутренним водостоком.

В качестве утеплителя могут быть использованы керамзит или плиты из ячеистого бетона. Толщина утеплителя у внутреннего водостока принимается по таблице №3.

Укладка влажного утеплителя категорически запрещается.

Работы по кровле вести только в сухое время года.

Уклоны крыши 2,5% выполняются за счет увеличения толщины утеплителя у парапета. Кровля - четырехслойный рубероидный ковер.

### Общие положения и рекомендации по устройству монолитных стен.

Монолитное домостроение на селе позволяет использовать местные строительные материалы в качестве вяжущих и заполнителей низкомарочного бетона, непригодного для изготовления сборных железобетонных конструкций (на таких вяжущих как гипс, глина, известь, шлаки и т.д.)

При монолитном домостроении требуются небольшие наборы и массы технологического оборудования (комплекты опалубок массой 7-15 т, небольшой бетонный узел, автокран, самосвал). Для производства работ нужно отработать следующую технологию:

- перевозка внутренних и наружных щитов опалубки на трайллере грузоподъемностью 20 т;

Монтаж опалубки пневмоколесным краном К-161, грузоподъемностью 9 т, при вылете стрелы 15 м;

- доставка керамзитобетона автосамосвалом;

- подача керамзитобетона к месту укладки в поворотных бадьях емкостью 1,5 м<sup>3</sup>;

- укладка керамзитобетона в опалубку послойно по периметру здания;

- уплотнение керамзитобетона глубинными вибраторами ИВ-56;

- демонтаж опалубки производить краном К-161.

Комплект инвентарной щитовой опалубки можно изготавливать из водостойкой фанеры. Он состоит из щитов прижимных балок, балок подмостей, металлического крепежа. Предлагается к употреблению опалубка, разработанная Белорусским филиалом института „Гипрооргсестрой“ Минсельстроя СССР.

Возведение коробки здания делится на три потока:

1. Устройство фундаментов;
2. Установка опалубки и бетонирование цоколя;
3. Установка опалубки и бетонирование наружных стен.

Последний поток выполняется в два этапа: крепятся щиты первого яруса наружных стен, а также щиты для образования проемов дверей и производится бетонирование; затем монтируются щиты второго яруса и щиты для образования оконных проемов.

При бетонировании укладку и вибрирование следует вести послойно, не допуская перерывов в бетонировании. В случае вынужденного перерыва бетонирования более чем на один час необходимо организовать вертикальные технологические швы.

При бетонировании стен в летних условиях при температуре воздуха выше +20°C (без тепловой обработки) распалубку следует производить в следующей последовательности:

За 3-4 часа перед снятием опалубки снять стяжные болты и отодвинуть щиты от поверхности стены на 4-5 мм; сначала необходимо распалубить поверхность стены, обращенную к солнцу, а затем - противоположную.

При температуре воздуха выше +30°C производить распалубку в дневное время не рекомендуется.

После снятия опалубки необходимо вести уход за бетоном, предотвращая пересушивание поверхностных слоев бетона от прямых солнечных лучей.

Безобогревные методы следует применять при t° до -15°C, а обогревные до -25°C. Выбор конкретного метода ускорения твердения бетона должен производиться для местных условий строительства.

Безобогревные методы: метод термоса; применение противоморозных добавок.

Обогревные методы: контактный прогрев; камерный обогрев.

Не допускается замораживание монолитных стен из бетонов марок ниже 100. Необходимо предусматривать защитно-декоративную отделку стен. Защитно-декоративное покрытие предназначено для повышения водостойкости, трещиностойкости, морозостойкости бетона.

Поверхность бетона должна отвечать следующим требованиям:

- цементная пленка, следы смазки, местные наплывы должны быть удалены; очистка поверхности производится абразивными инструментами, труднодоступные участки следует тщательно продуть сжатым воздухом;
- раковины, трещины и другие дефекты заделываются и зашпаклевываются;
- влажность стены не должна превышать 8% по объему.

Нанесение покрасочных составов необходимо осуществлять при температуре окружающего воздуха не ниже +8°C.

Т. пр. 218-1-0353-86 Альбом I

ИНВ. л. ПОДАТЬ ПОДАТЬ И ДАТА ВЗЯТ. ИНВ. л.

		И. КОНОС, ИВАНОВСКИЙ	Т. пр. 218-1-0353-86 Альбом I А.С.	
			ДЕТСКИЕ ЯСЛИ-САД НА 50 МЕСТ С УВЕЛИЧЕНИЕМ КОЛИЧЕСТВА МЕСТ НА ЛЕТНИЙ ПЕРИОД ДО 95	
ПРИВЯЗАН:		П. ХОН. СС. ФРИКМЬЕВ	СТАДИЯ	ЛИСТ
		З.В. О.А. БОГОРАСКИН	Р	4
		П. КОРИЦА ИВАНОВСКИЙ		
		УЖ. БРАТ. СЕРГЕВ		
		РУК. БРОК. БЕЛОВА		
ИНВ. л.		СТ. ТЕХН. БРОДЕЦКАЯ	ОБЩИЕ ДАННЫЕ. КБ по ЖЕЛЕЗОБЕТОНУ ИМ. А.А. ЯКУШЕВА	

Таблица 1

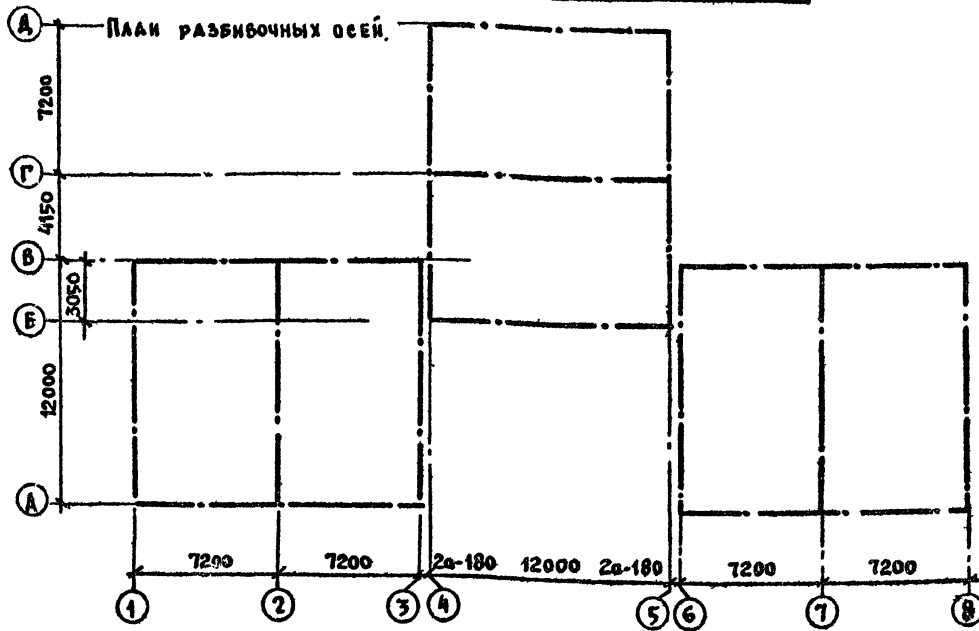
Таблица схем нагрузок на фундаменты.

Толщина наружных стен и утеплителя кровли.			
Тип панелей и утеплителя	Толщина наружных стен и утеплителя кровли при температуре наружного воздуха, °С		
	-20°С	-30°С	-40°С
Наружные стены: Стены монолитные из легкого бетона $\gamma = 1900$	300	350	400
Утеплитель кровли: Керамзитовый гранул $\gamma = 400 \text{ кг/м}^3 \lambda = 0.105$	130	150	180
Пенобетонные плиты $\gamma = 300 \text{ кг/м}^3 \lambda = 0.07$	120	140	170

Бедомость объемов сборных бетонных и железобетонных конструкций по рабочим чертежам основного комплекта марки.

№ п/п	Наименование группы элементов конструкции	Код	Кол-во м <sup>3</sup>	Примечание
1	Внутренние стеновые панели	583 200	15.12	
2	Перегородки	583 300	24.06	
3	Перекрытия	584 200	66.32	
4	Архитектурно-строительные элементы	589 400	6.03	
5	Элементы лестниц	589 100	0.62	
6	Панели каналов	585 800	3.56	
7	Панели фундаментов	581 300	16.53	
8	Блоки стен подвала	583 500	42.16	
9	Всего бетона и железобетона		174.40	

№ осей	Схема нагрузок	P <sub>1</sub> (кН)			P <sub>2</sub> (кН)			q кН/м.п.		
		300	350	400	300	350	400	300	350	400
1 (8)		65.2	76.7	88.4	47.1	54.9	62.8	45.0	48.7	51.7
2 (7)		91.7	109.6	125.3	91.3	106.1	121.2	q <sub>1</sub> = 166 q <sub>2</sub> = 162		
Б		15.6	16.7	17.8	15.6	16.7	17.8	40.2	43.4	46.4
Г		88	100.4	112.8	81.4	88	99.6	70		
Д		51.0	60.0	68.0	53.0	62.5	67.6	44.6	48.5	51.0
3 (6)		47.1	54.9	62.8	47.1	54.9	62.8	47.2	50.9	52.4
								10.1	102.5	105.5



Указания по привязке.

Типовой проект должен быть применен в строительстве только после выполнения проектных работ по его корректировке в зависимости от конкретных условий, соответствующих главам СНиП и СН 401-69 от принятого варианта.  
 При выборке одного из вариантов, предусмотренных проектом, на листах и в спецификациях вычеркнуть все решения, не относящиеся к принятому варианту.  
 При привязке типового проекта выбор толщины производится в зависимости от материала стены, теплофизических характеристик и температурно-влажностных условий внутреннего и наружного воздуха.  
 Отметка земли принята условно 0,45 м и подлежит корректировке при привязке. Для привязки проекта даны схемы нагрузок на фундаменты (см. таблицу).  
 Исходные данные при определении нормативных нагрузок:  
 1. Нагрузки в таблице нормативных нагрузок даны на уровне низа цокольных панелей.  
 2. Фундаменты разработаны для варианта наружных стен, соответствующих значению  $\alpha = 350 \text{ мм}$ , плотности  $1000 \text{ кг/м}^3$ .  
 В этом случае цокольные панели имеют толщину  $300 \text{ мм}$  при плотности  $1400 \text{ кг/м}^3$ .  
 3. Собственный вес покрытия принят  $6.1 \text{ кН/м}^2$ .  
 4. Снеговая нагрузка принята  $100 \text{ кН/м}^2$ .

№ в подл. подпись и дата

ВЗЛАН. № в. н.

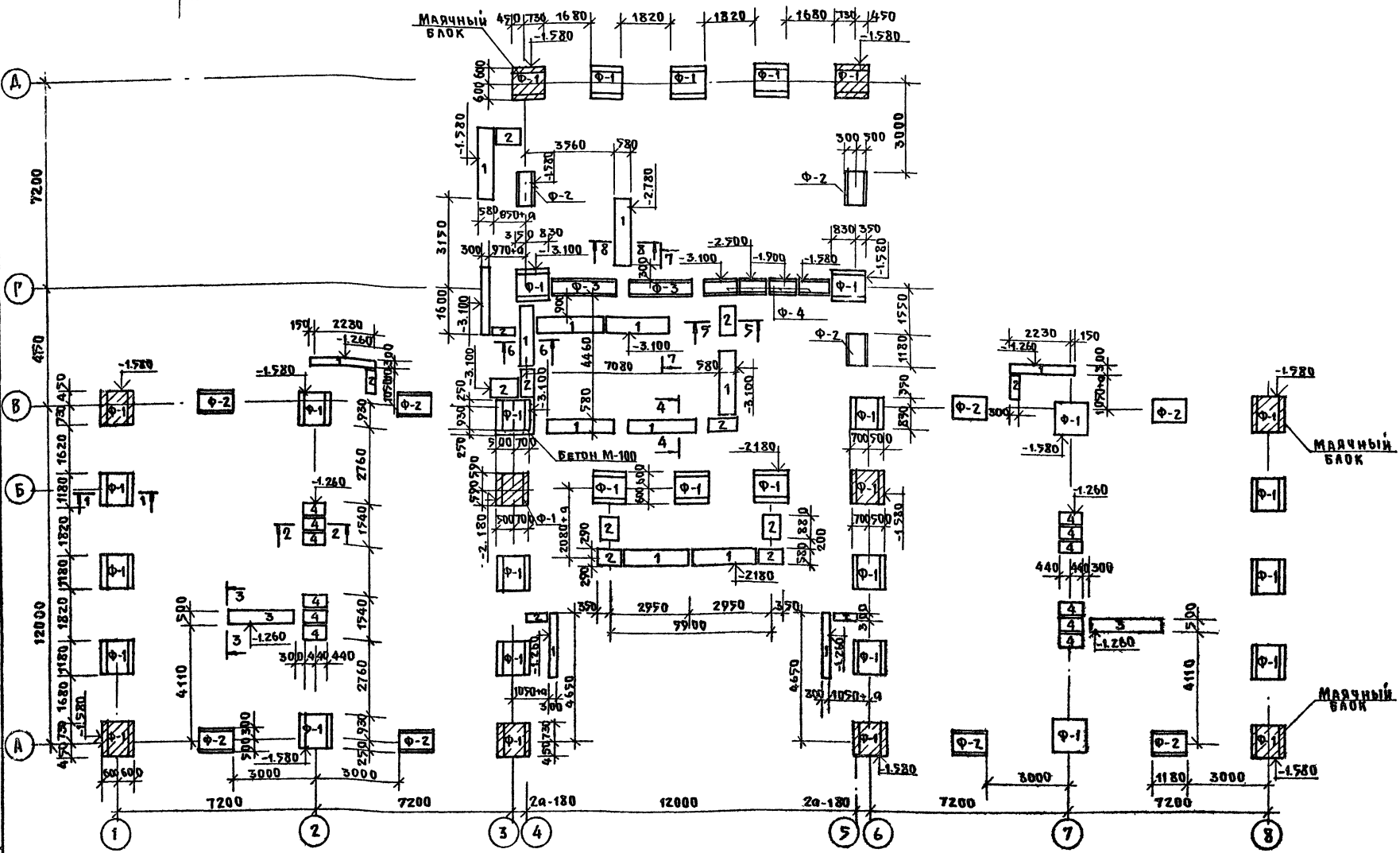
И. КОНТ. Ивановский	Т.П.218-1-355.86	Альбом I АС
ЗАВ. ОТД. Богородский	ДЕТСКИЕ ДАША-САД НА 50 МЕСТ С УВЕЛИЧЕНИЕМ КОЛИЧЕСТВА МЕСТ НА ЛЕТНИЙ ПЕРИОД ДО 95	СТADIЯ Лист Листов
Г. ИНЖ. П. Ивановский		5
РУК. РАБОТ. БЕЛОВА	ОБЩИЕ ДАННЫЕ (ОКОНЧАНИЕ)	КЕ по ЖЕЛЕЗОБЕТОНУ ИМ. А.А. ЯКУШЕВА
ТЕХНИК. СКАЧКОВА		

Т.П.218-1-355.86 Альбом I









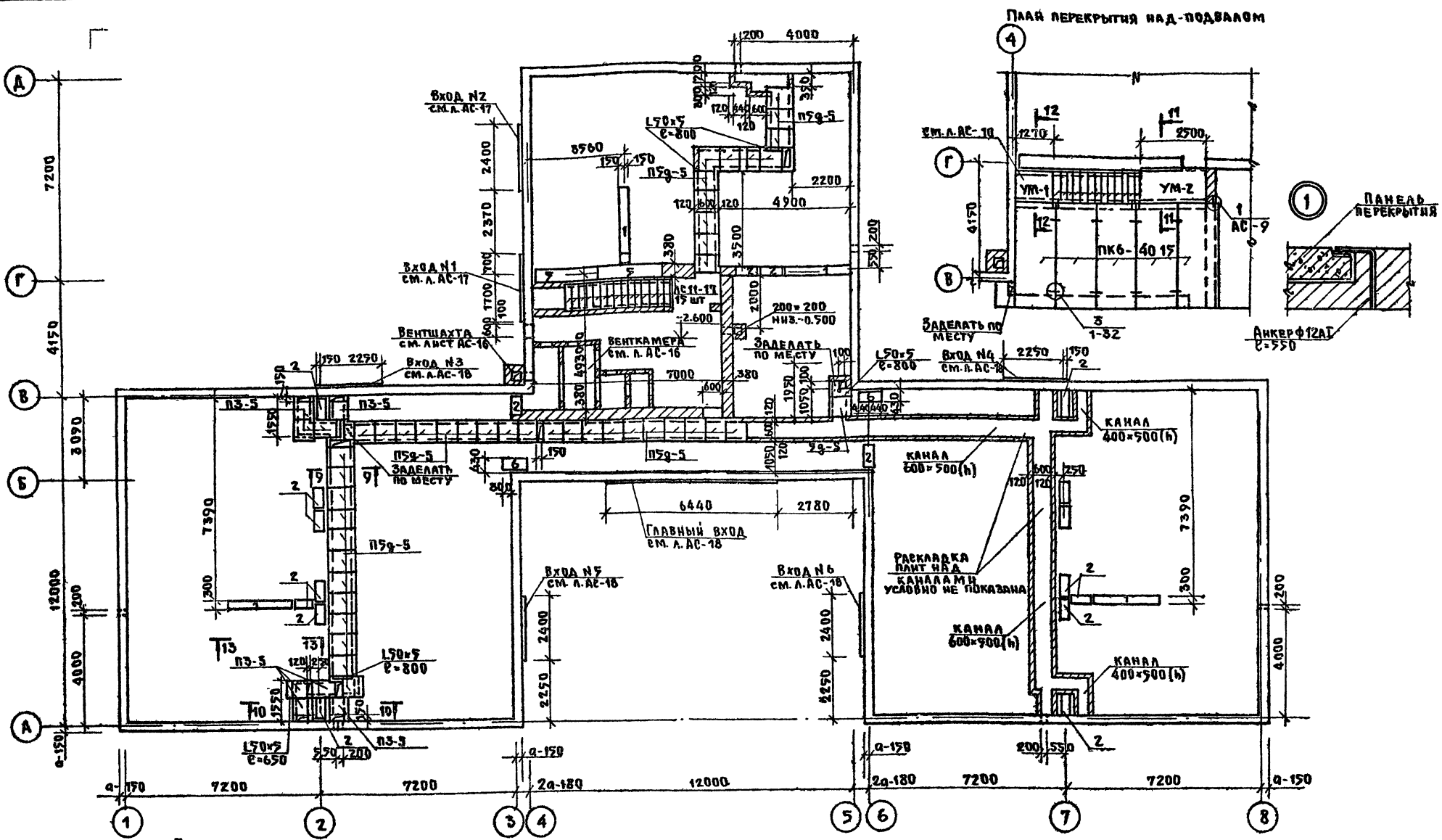
ПРИМЕЧАНИЯ

1. Железобетонные фундаментные плиты укладываются на выравненное песчаное основание (при песчаных грунтах) или предварительно уплотненную песчаную подушку толщиной 50мм (при прочих грунтах).
2. Поверхности цокольных стен, соприкасающиеся с грунтом, обмазать горячим битумом за 2 раза.
3. Горизонтальная гидроизоляция выполняется из слоя жирного цементного раствора состава 1:2 на отметке -0.080.
4. Развертки и сечения фундаментов см. листы АС-10, 11.

Марка по проекту	Марка по серии
Ф-1	ФЛ12.12-2
Ф-2	ФЛ 8.12-2
Ф-3	ФЛ 6.24-4
Ф-4	ФЛ-6.12-4
1	ФБС 24.36-Т
2	ФБС 9.3.6-Т
3	ФБС 24.5.6-Т
4	ФБС 9.5.6-Т

И.В. КОТЛЯРОВА		Т. ПР218-1-03 С3.86 Альбом I АС	
Л. КОТЛЯРОВА		ЛЕТКИЕ ЯСЛИ-САД НА 50 МЕСТ С УВЕЛИЧЕНИЕМ КОЛИЧЕСТВА МЕСТ НА ЛЕТНИЙ ПЕРИОД Д.О.УС.	
З.А. КОТЛЯРОВА		СТАНЦИЯ ЛИСТ ЛИСТОВ	
Л. КОТЛЯРОВА		4 8	
И.В. КОТЛЯРОВА		План фундаментов	
И.В. КОТЛЯРОВА		по железобетону	
И.В. КОТЛЯРОВА		И.А.А. ЯКУШЕВА	

Альбом I Т.ПР218-1-0353-86



ПРИМЕЧАНИЯ.

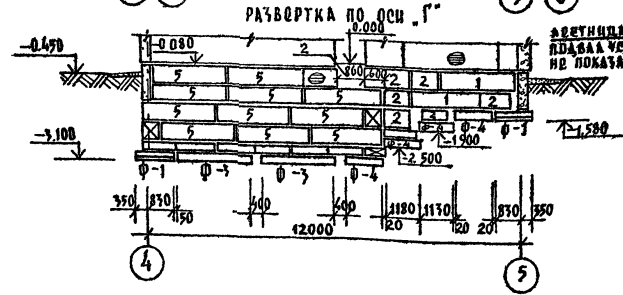
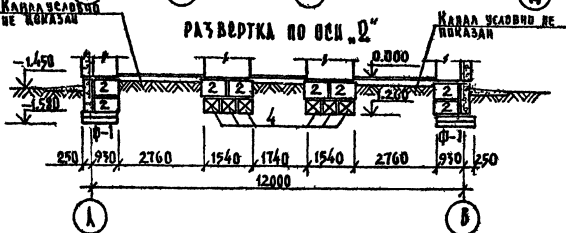
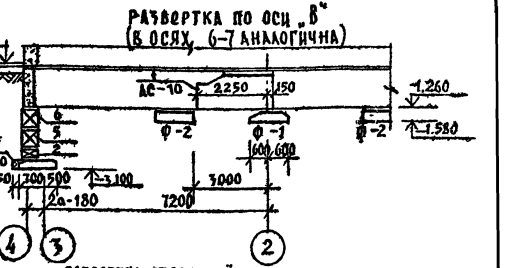
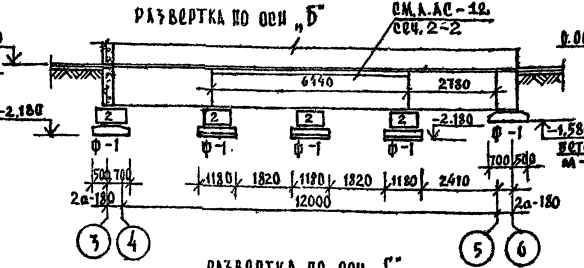
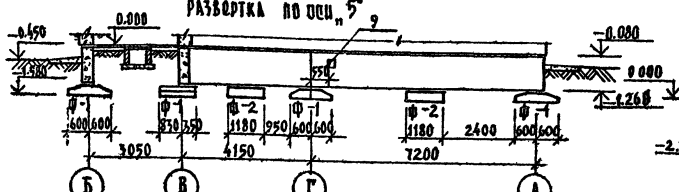
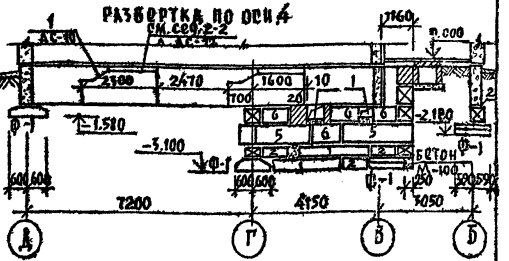
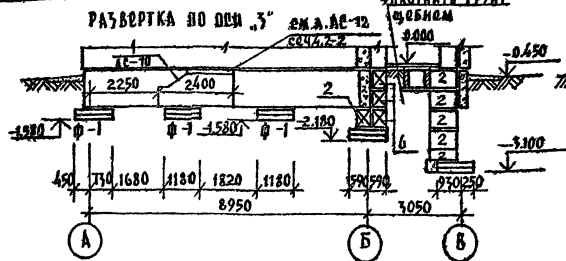
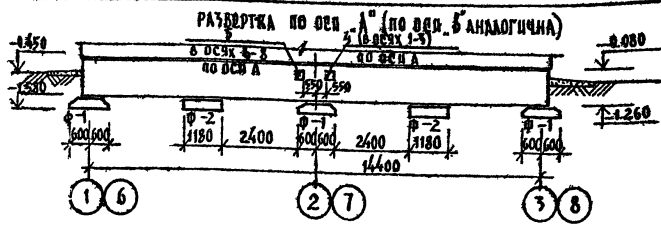
1. Кирпичную кладку стен каналов выполнять из красного кирпича пластического прессования марки 77 на растворе марки 25.
2. Поверхности кирпичных стен, соприкасающиеся с грунтом, обмазывать горячим битумом за 2 раза.
3. Каналы на плане перекрытия условно не показаны.
4. Сечения по каналам см. лист АС-10;
5. Данный лист смотри совместно с листами Альбома II.
6. Схему армирования наружных стен см. на листе АС-12.
7. Обозначение блоков см. на листе АС-8.

ЗНАЧЕНИЯ «а» В ЗАВИСИМОСТИ ОТ ТЕМПЕРАТУРЫ НАРУЖНОГО ВОЗДУХА			
ТЕМПЕРАТУРА НАРУЖНОГО ВОЗДУХА	-20°	-30°	-40°
а (мм)	300	350	400

И. КОМП. ИВАНОВСКИЙ	Л. КОМП. ИВАНОВСКИЙ	Т.ПР218-1-035386 Альбом I	АС
САВ. ОТА. БИГОРАДСКИЙ	САВ. ОТА. БИГОРАДСКИЙ	ДЕТСКИЕ МЕСТА-САД НА 50 МЕСТ С УВЕЛИЧЕНИЕМ КОЛИЧЕСТВА МЕСТ НА ЛЕТНИЙ ПЕРИОД ДО 95	
ТА. КОМП. ИВАНОВСКИЙ	ТА. КОМП. ИВАНОВСКИЙ	СТАДИЯ ЛИСТ ЛИСТОВ	
РУК. БРКН. СЕБЕЛОВА	РУК. БРКН. СЕБЕЛОВА	Р	9
СТ. ТЕХН. Е. БРОДЕЦКАЯ	СТ. ТЕХН. Е. БРОДЕЦКАЯ	ПЛАН ПОДПОЛБНЫХ КАНАЛОВ ПЛАН ПОДВАЛА ПЛАН ПЕРЕКРЫТИЯ НАД ПОДВАЛОМ.	
ПРИВЯЗАН		КБ ПО ЖЕЛЕЗОБЕТОНУ ИМ. А. А. ЯКУШЕВА	

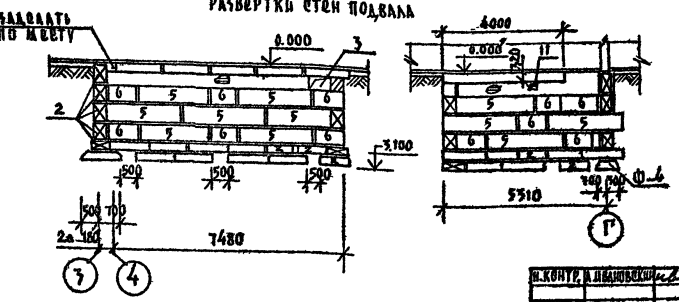
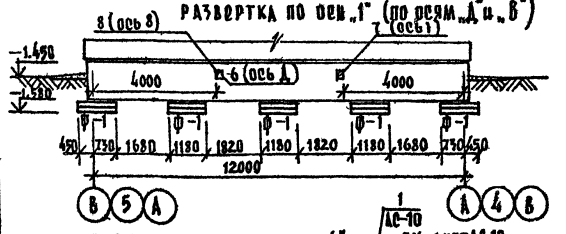


Т.Л.Д.218-1-0353-86 А.1650М. I

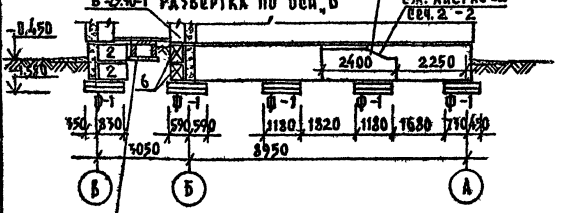


РАЗВЕРТКА СТЕНЫ НЕСТКОСТИ

ТАБЛИЦА ОТВЕРСТИЙ			
№ ОТВ.	РАЗМЕРЫ М.М.	МАТ. ИЛИ НА ОТВ.	НАЗНАЧЕНИЕ
1	700 700	1.550	ВЕНТИЛЯЦИА
2	860 500	0.650	ВЕНТИЛЯЦИА
3	600 500	0.650	ВЕНТИЛЯЦИА
4	200 200	0.350	ПОДЪЕМНИК
5	200 200	0.350	ПОДЪЕМНИК
10	600 500	1.800	ВТОРАНИЕ
11	200 200	0.500	ВОДОПРОВОД



МАРКА ПО ПРОЕКТУ	МАРКА ВУ СЕРИИ
1	ФБС 24.6-3
2	ФБС 9.3.6-Г
3	ФБС 24.5.6-Г
4	ФБС 9.3.6-Г
5	ФБС 24.4.6-Г
6	ФБС 9.4.6-Г
0-1	ФЛ 12.12-2
0-2	ФЛ 6.12-2
0-3	ФЛ 6.24-4
0-4	ФЛ 6.12-4



- ПРИМЕЧАНИЯ:
1. ДАН ФУНДАМЕНТОВ СМ. НА АС-8.
  2. ДАН ПОДПОЛНЫХ КАНАЛОВ СМ. НА АС-9.
  3. СЕРИИ СМ. НА АС-10.

ПРИВАЗАН:

И.В. №

И. КОУЛ, А. ЛЕВОНОВИЧ

Т.Л.Д.218-1-035386 А.1650М. I АС

ДОВУКНО ВЕНТИЛЯЦИА - В ДА НА 50 МЕСТ С УВЕЛИЧЕНИЕМ КОЛИЧЕСТВА МЕСТ НА ЛЕТИНИ ПЕРИОД ДО 5%

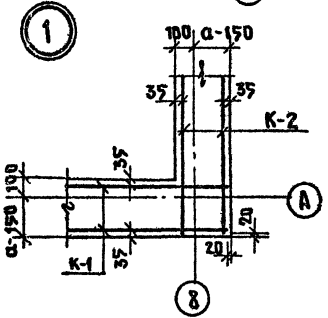
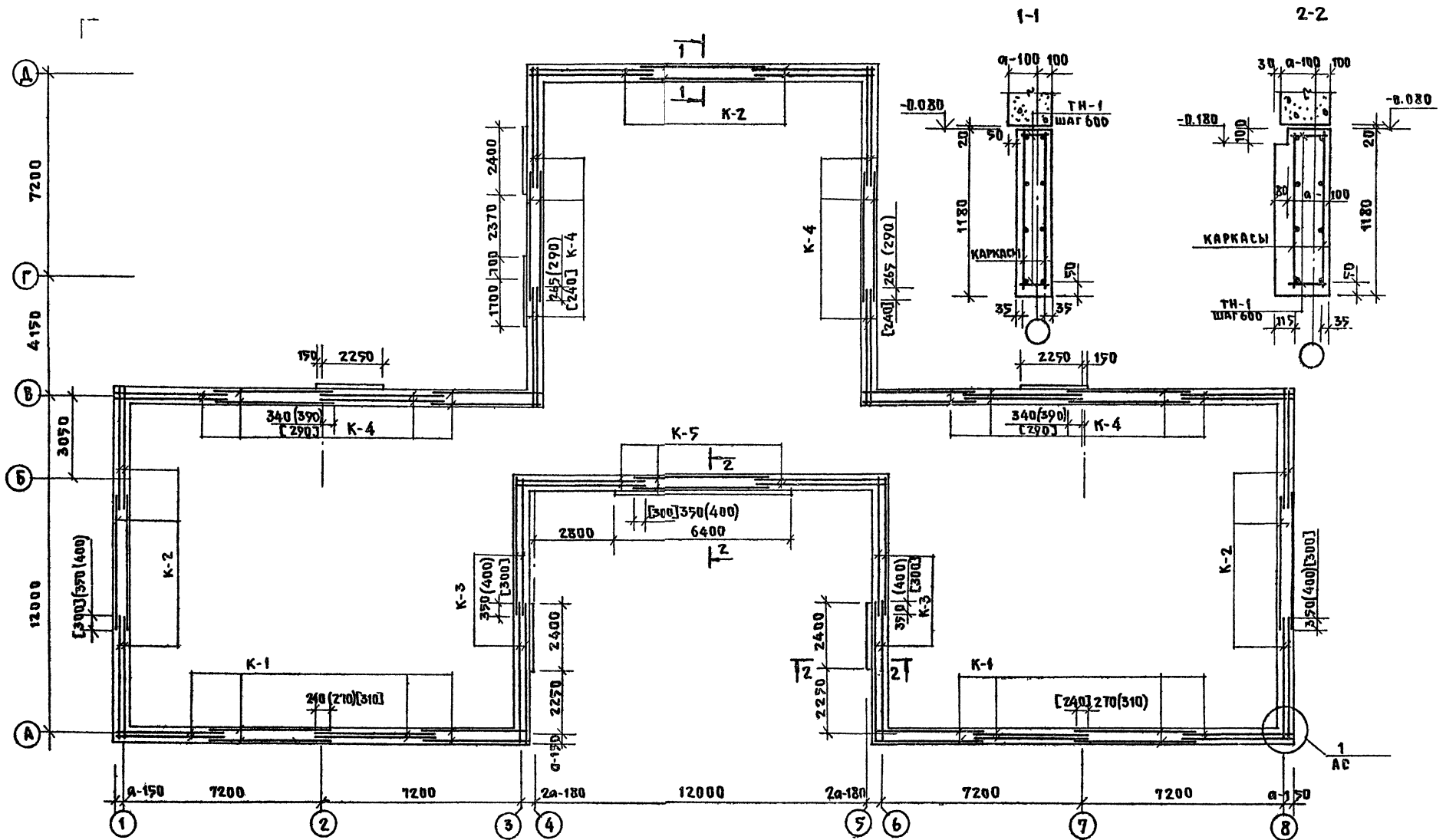
РАЗВЕРТКИ СТЕН НИ ЖЕ 0.000

СТАЦИА КИЛОТ ДВОСТО

Р 11

ПО ЖЕЛЕЗОБЕТОНУ ИМ. А.А. ЯКУШЕВА

Т. № 218-1-0353-86 АЛЬБОМ I



**Примечания**

1. План наружных стен см. на л. АС-9.
2. Развертки стен и таблицу отверстий см. на л. АС-14.
3. Таблица значений „d“ дана на л. АС-9.
4. Размеры, указанные на планах: без скобок при d=350; в круглых скобках при d=300; в квадратных - при d=400.

И. КОИТЯ ИВАНОВСКИЙ	Ивановский	Т. № 218-1-0353.86 Альбом I	АС
ЗАВЕДУЮЩИЙ РАБОТАМИ	Ивановский	ЛЕГКИЕ ЯСЛИ-САД НА 50 МЕРТ С УВЕЛИЧЕНИЕМ КОЛИЧЕСТВА МЕСТ НА ЛЕТНИЙ ПЕРИОД ДО 95	СТРАНА ЛИСТ ЛИСТОВ
ТАКОН. ПР.	Ивановский		Р 12
РУК. РАБ.	БЕЛОВА	АРМИРОВАНИЕ НАРУЖНЫХ СТЕН НИЖЕ ОТМ. 0.000	КБ ПО ЖЕЛЕЗОБЕТОНУ ИМ. А.А. ЯКУШЕВА
СТ. ТЕХН.	БОГОЛЕПОВА		

ПРИВЯЗАН:

ИНВ.Н			
-------	--	--	--

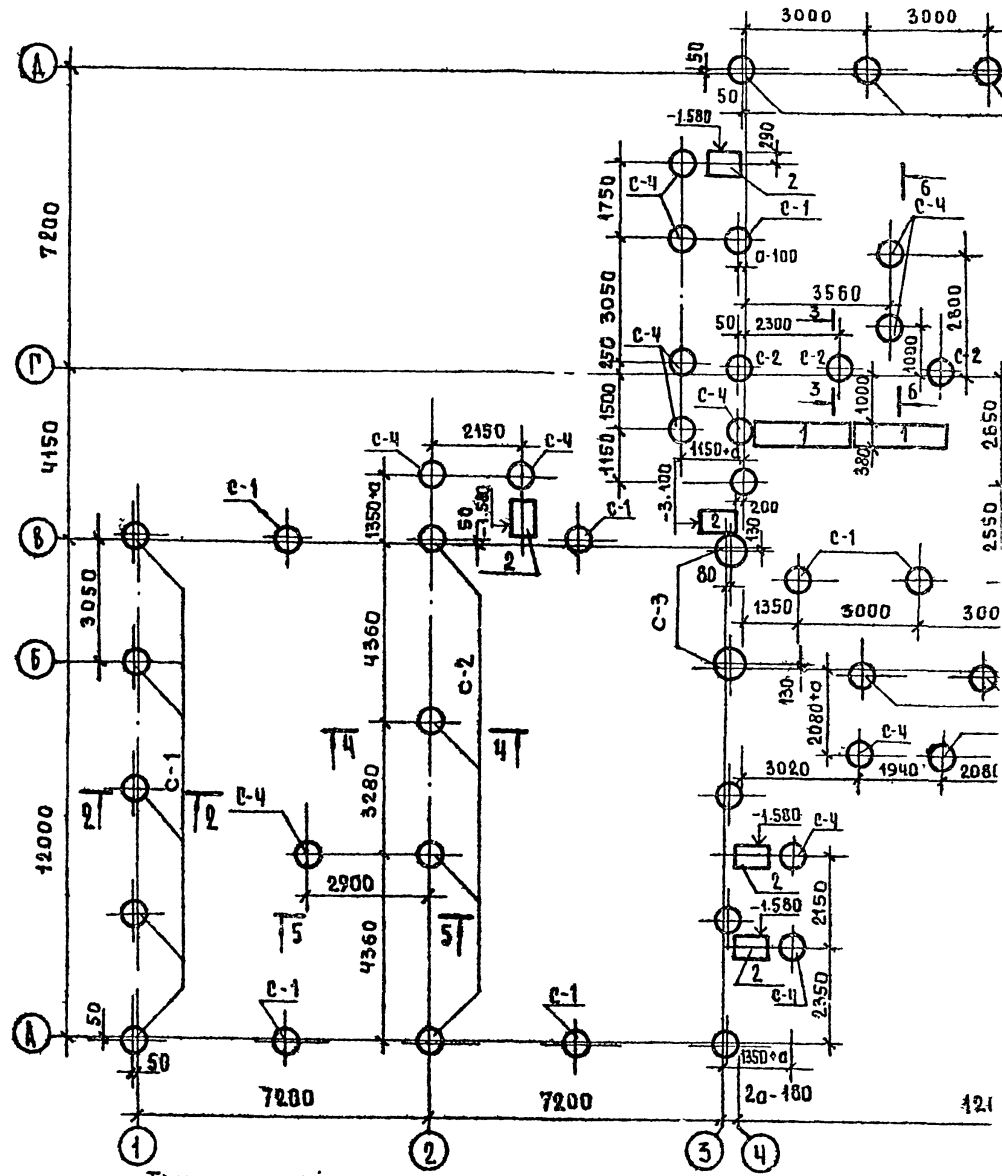


ТАБЛИЦА СВАЙ

НАИМЕНОВАНИЕ	ОТМЕТКА		ДЛИНА ММ	ДИАМЕТР СВАИ ММ	НЕСУЩАЯ СПОСОБНОСТЬ КН
	ВЕРХА	НИЗА			
С-1	-1.280	-0.280	2000	500	180
	-2.700	-4.700	2000	600	180
С-2	-1.280	-3.280	2000	600	260
	-2.000	-4.000	2000	600	260
С-3	-1.280	-3.280	2000	800	460
	-2.700	-4.700	2000	800	460
С-4	-1.280	-2.280	1000	500	90

ПРИМЕЧАНИЯ:

1. СВАИ - БУРОВАБИВНЫЕ ИЗ БЕТОНА М-100 ДЛЯ ГЛИНИСТЫХ ГРУНТОВ С КОНСИСТЕНЦИИ
2. РЕЧЕНИЯ СМ. НА ЛИСТЕ АС-15.
3. ВХОДЫ СМ НА ЛИСТЕ АС-19
4. ПРИВЯЗКА СВАЙ ДАНА ДЛЯ ОСНОВЫ
5. НЕСУЩАЯ СПОСОБНОСТЬ СВАИ УТОЧ

ИЗМ. № 001 ПОДПИСЬ И ДАТА (СВЯЗ. ИЛИ ИЛИ)

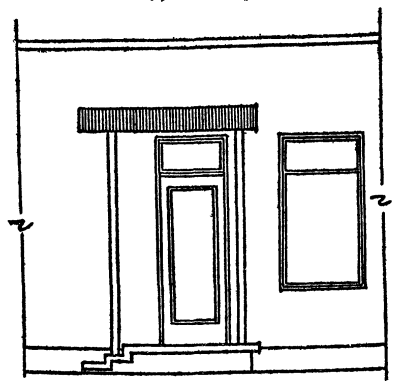




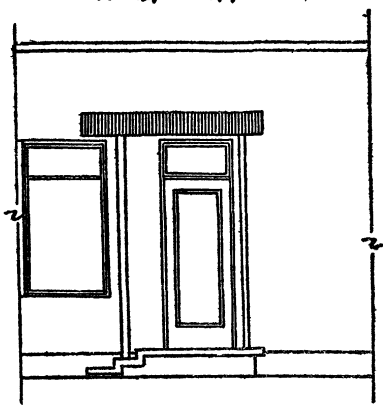




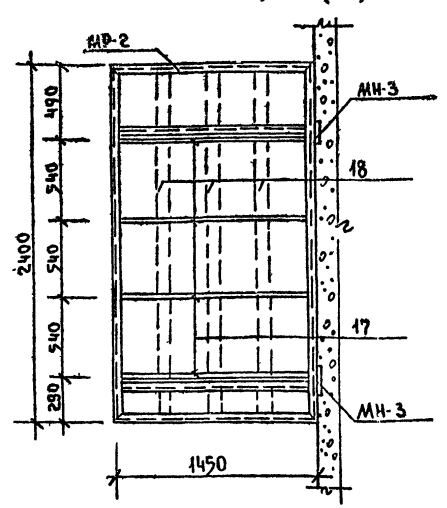
ФАСАД ВХОДА №1



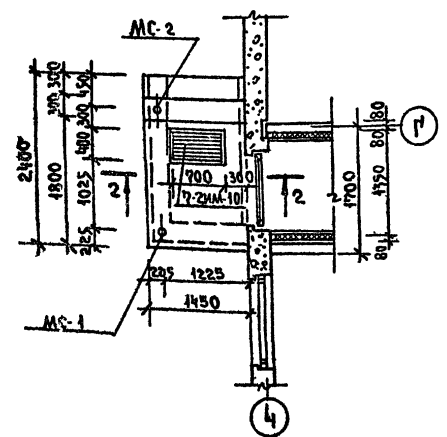
ФАСАД ВХОДА №2



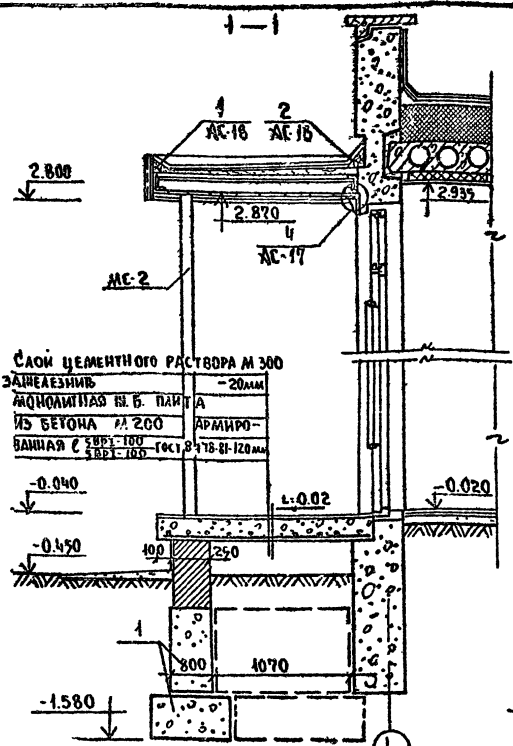
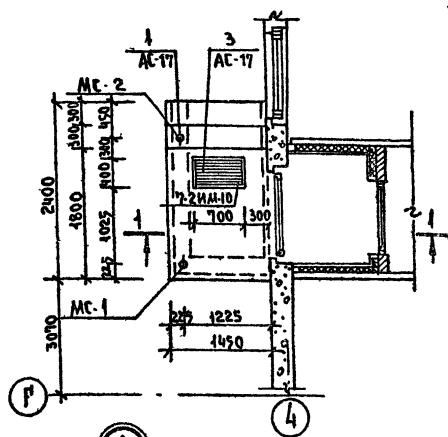
ПЛАН РАСКЛАДКИ БАЛОК КОЗЫРЬКА ВХОДА №2 (№1)



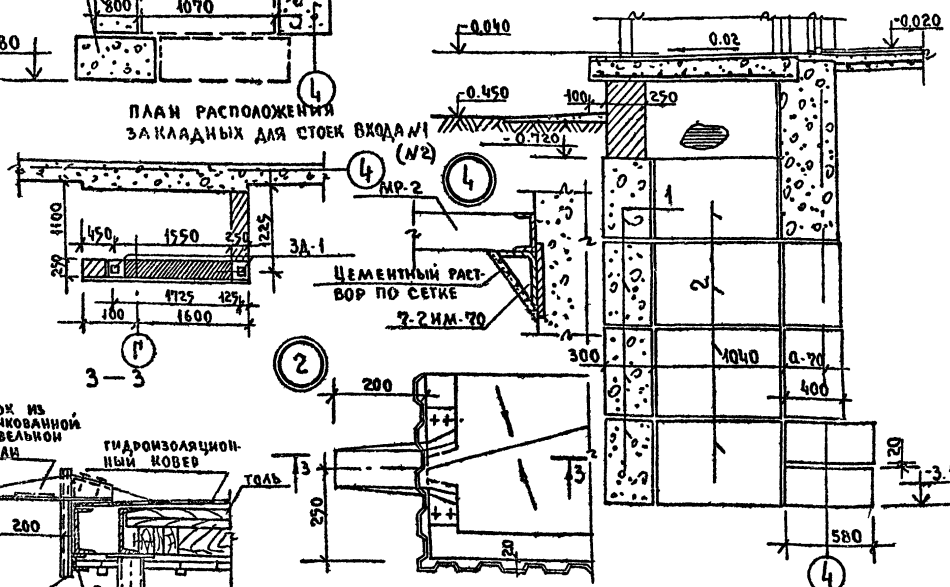
ПЛАН ВХОДА №1



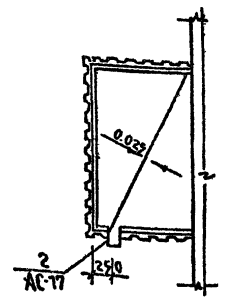
ПЛАН ВХОДА №2



ПЛАН РАСПОЛОЖЕНИЯ ЗАКЛАДНЫХ ДЛЯ СТОЕК ВХОДА №1 (№2)

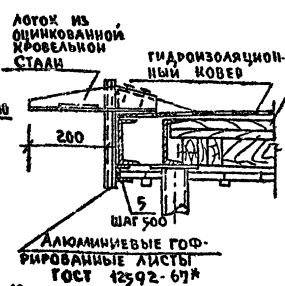
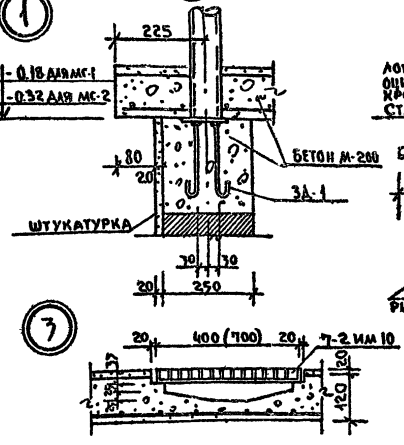


ПЛАН КРОВЛИ КОЗЫРЬКА ВХОДА №1 (№2)



СПЕЦИФИКАЦИЯ ДРЕВЕСИНЫ НА ВХОД №1 (№2)

№ П/П	НАИМЕНОВАНИЕ	РАСХОД	ПРИМЕР МАТЕРИАЛА	УЧАСТИЕ
15	БРУС 80x80	0.033м³	АС-18	
16	БРУС 100x100	0.024м³	АС-18	
17	ДОСКА 6-25мм	0.184м³	АС-18	
18	ДОСКА 6-19мм	0.025м³	АС-18	
19	БРУСКИ 15x20	0.071м³	АС-18	
20	БОЛЬШОК 100x100	0.032м³	АС-18	
ИТОГО:		0.37		



В КОНТРА И ВЪВОДСКИИ

САВ. ОТА	В. БОГОВСКИЙ
П.А. КОНСТ.	А. ИВАНОВСКИЙ
РУК. БР. КОИ	Г. БЕЛОВА
ТЕХН.	А. МОСОВА

Т.П.Р.218-1-0353.86 АЛЬБОМ I АС

ДЕТСКИЕ ЯСЯН-САД НА 50 МЕСТ С УВЕЛИЧЕНИЕМ КОЛИЧЕСТВА МЕСТ В ЛЕТНИЙ ПЕРИОД ДО 95

СТАДИИ ЛИСТ АС/ОБ

Р 17

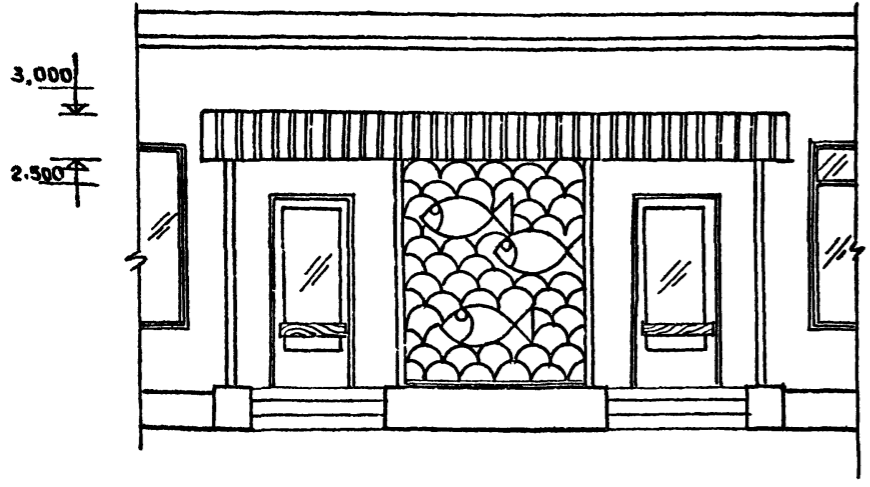
ВХОДЫ №1 И №2

ПО НЕЛЕЗОБЕТОНУ ИМ. А.А. ЯКУЩЕВА.

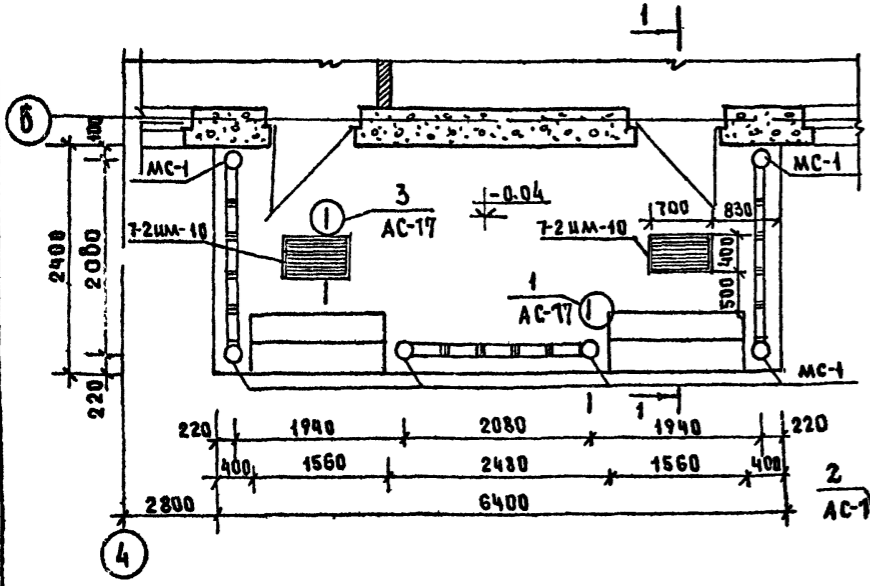
АЛЬБОМ I Т.П.Р.218-1-0353.86

ИМ. А.А. ЯКУЩЕВА И ДАРИ (САМ. ИМ. А.)

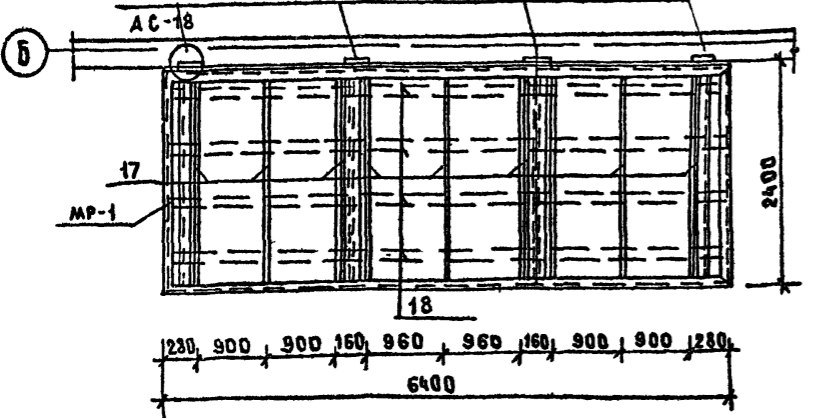
ФАСАД ГЛАВНОГО ВХОДА



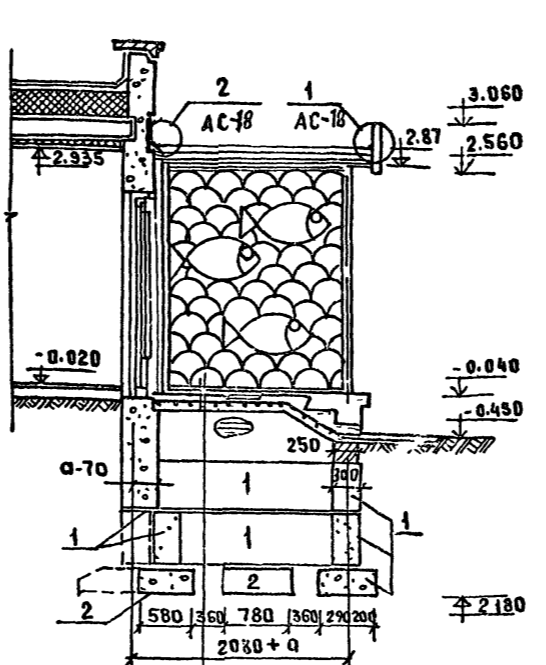
ПЛАН ГЛАВНОГО ВХОДА



ПЛАН РАСКЛАДКИ БАЛОК КОЗЫРЬКА

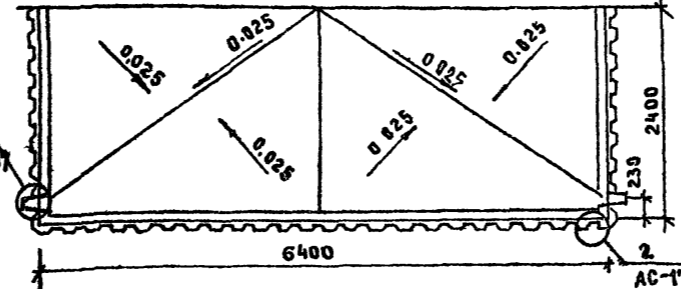


1-1



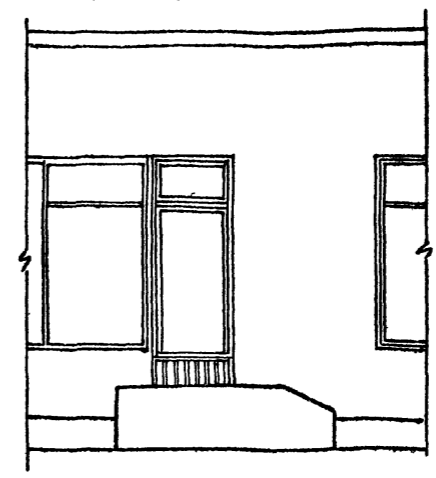
ФАКТУРНЫЙ СЛОЙ ИЗ ЦЕМЕНТНОГО РАСТВОРА М-300 С ДОБАВЛЕНИЕМ МРАМОРНОЙ КРОШКИ ЖЕЛЕЗНИТЬ И ШЛИФОВАТЬ - 20ММ  
 МОНОЛИТНАЯ ЖЕЛЕЗОБЕТОННАЯ ПЛАНТА АРМИРОВАННАЯ СЕТКОЙ С 500Г-100, 2350 БЕТОН М-200-120ММ

ПЛАН КРОВЛИ КОЗЫРЬКА

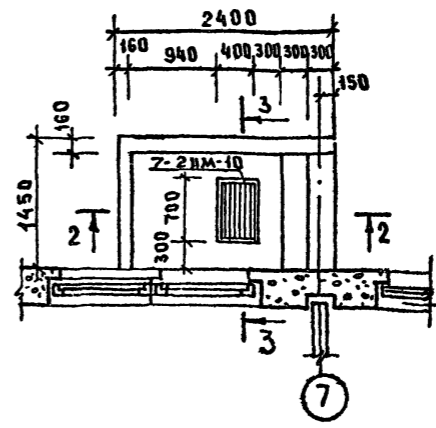


№№ ПОЗ.	НАИМЕНОВАНИЕ	РАСХОД МАТЕРИАЛА	ПРИМЕЧАНИЕ
15	БРУС 60x80	0.072	АС-18
16	БРУС 100x100	0.064	
17	ДОСКА б=25мм	0.806	
18	ДОСКА б=19мм	0.340	
19	БРУСКИ 15x20	0.031	
20	БОШЫШКИ 40x30x100	0.007	
ИТОГО		1.32	

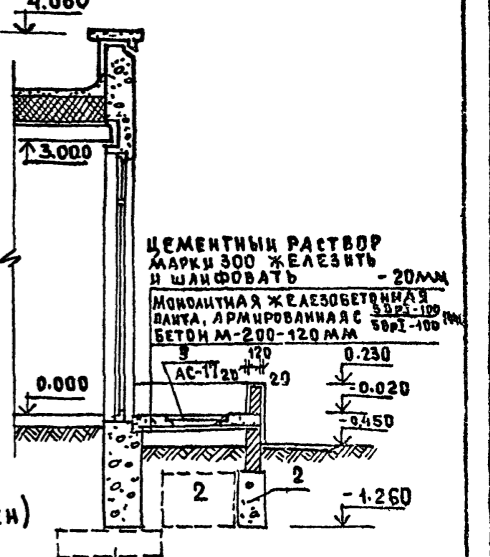
ФАСАД ВХОДА №4



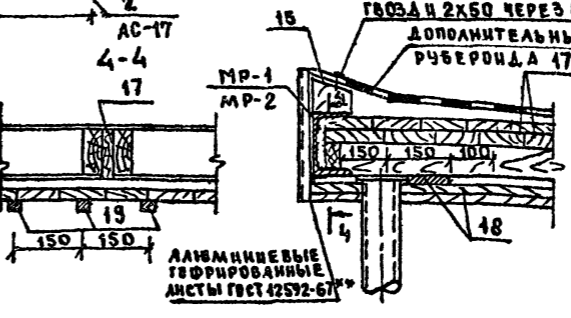
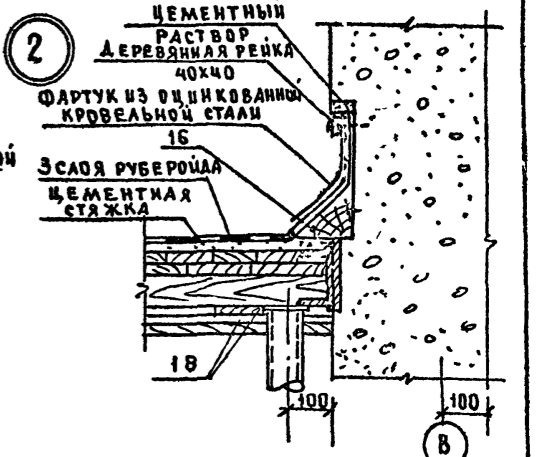
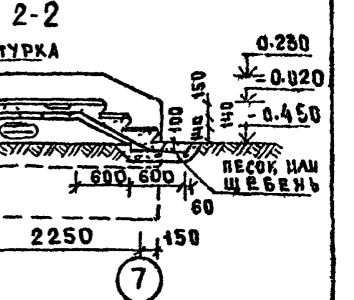
ПЛАН ВХОДА №4 (НЗ-ЗЕРКАЛЕН)



3-3



ЦЕМЕНТНЫЙ РАСТВОР МАРКИ 300 ЖЕЛЕЗНИТЬ И ШЛИФОВАТЬ - 20ММ  
 МОНОЛИТНАЯ ЖЕЛЕЗОБЕТОННАЯ ПЛАНТА, АРМИРОВАННАЯ С 500Г-100 БЕТОН М-200-120ММ



Н. КОНТ. Д. ИВАНОВСКИЙ

Т. ПР. 218-1-0353.86 АЛБ. Д. М. I АС

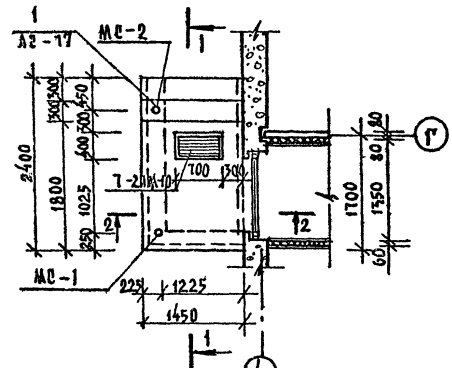
ПРИ ВЯЗАН	ЗАВ. ОТД.	Б. ГОРОДСКИЙ
	Г. КОН. ПР. ИВАНОВСКИЙ	
	РУК. БР. АЖ. СЕРГЕЕВ	
	РУК. БР. КОВ. БЕЛОВА	
ИНВ. И	ТЕХНИК. АМОСОВА	

ДЕТСКИЕ ЯСЛИ-САД НА 50 МЕСТ СУБЕЛНЧЕННЕМ КОЛИЧЕСТВА МЕСТ НА ЛЕТНИЙ ПЕРИОД ДО 95		
СТАДИЯ	ЛИСТ	ЛИСТОВ
Р	18	
ГЛАВНЫЙ ВХОД ВХОДА №3 И №4		КБ ПО ЖЕЛЕЗОБЕТОНУ ИМ. А. А. ЯКУШЕВА

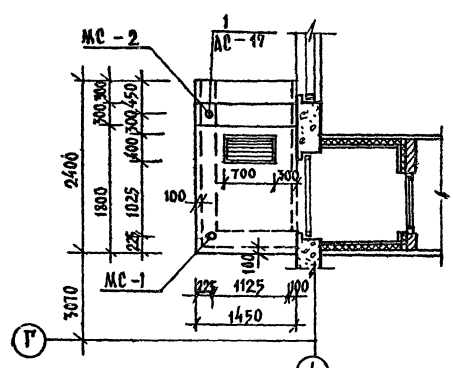
АЛБ. Д. М. I Т. ПР. 218-1-0353-86

ИНВ. И ПОДАЛ ПОДПИСЬ И ДАТА ВЗАМ. ИМ. И

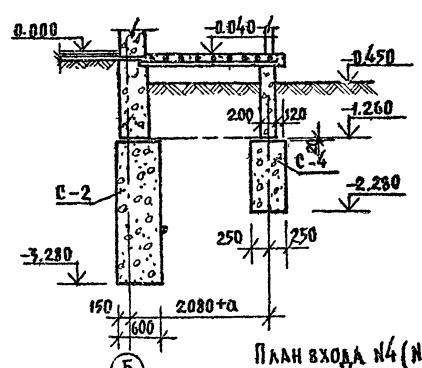
План входа №1



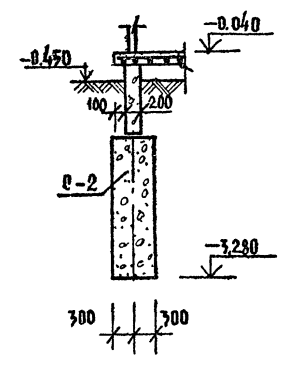
План входа №2



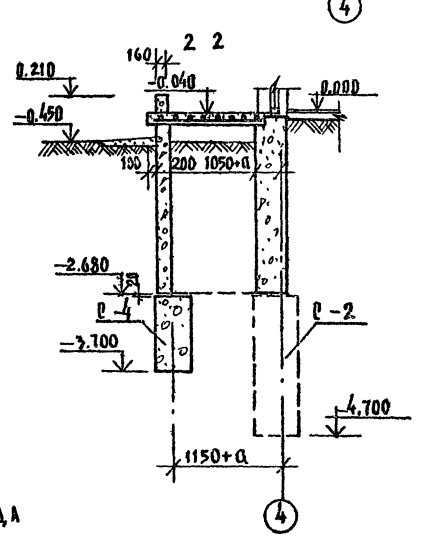
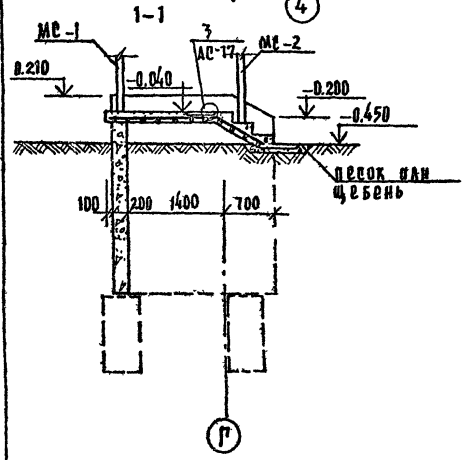
3-3



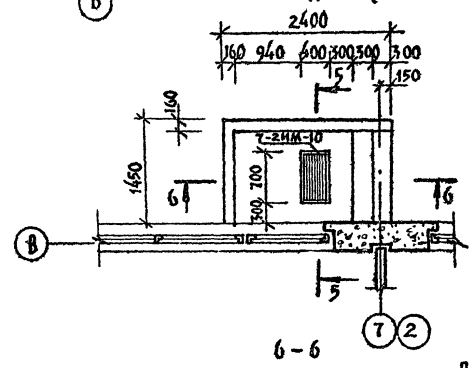
4-4



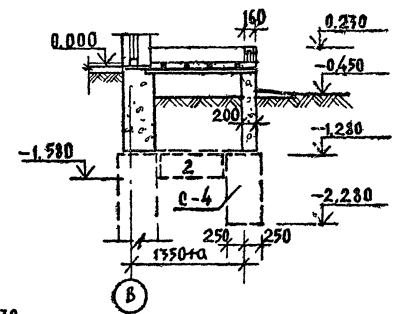
Т.пр.218-10353-86 АЛБЮМ I



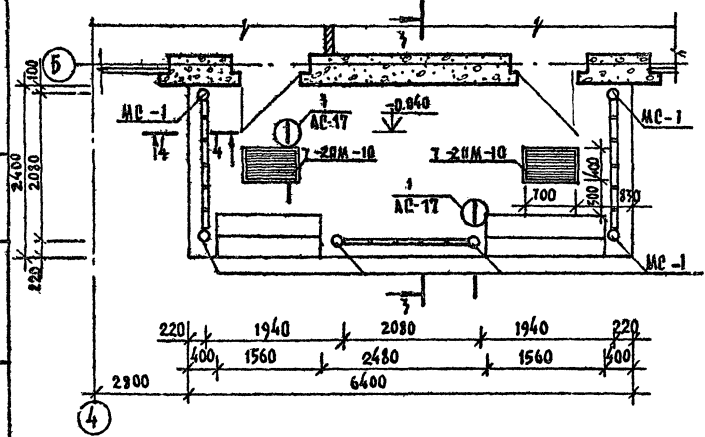
План входа №4 (№3)



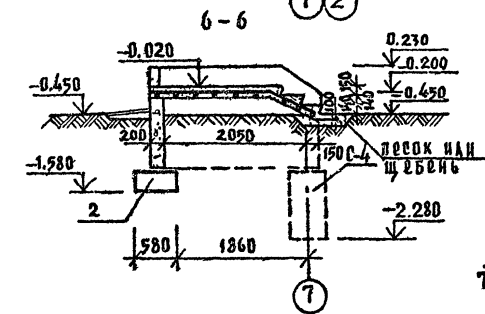
5-5



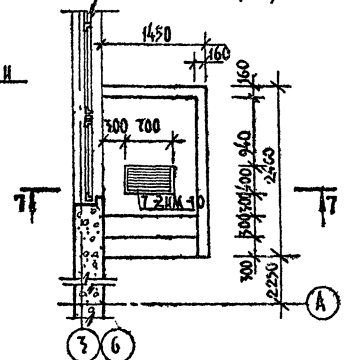
План главного входа



Примечание:  
1. Основные чертежи входов см. на А. АС-17; 18.



План входа №5 (№6)



ИЗВЕЩЕНИЕ ОБ АВАРИИ И ДАТА ВСТАВКИ

И. КОНТР. Б. ЛЕВАНОВСКИЙ		Т.п. 218-10353 АЛБЮМ I АС	
Детские ясли-сад на 50 мест с углубленным качеством мест на летний период до 95			
ПРИВЯЗАН:		СЛОВАЯ ЛАТЕТ ЛАТЕТОВ	
Зав. отд. Богородский	Гл. кон. Привольский	Р	19
Рук. бриг. Белова	Инж. А. А. Якушева	ВХОДЫ. ВАРИАНТ ФУНДАМЕНТОВ ИЗ БУРОБИВНЫХ СВАЙ	
Инж. №	Инж. А. А. Якушева	КГ ПО ЖЕЛЕЗОБЕТОНУ	

СПЕЦИФИКАЦИЯ ЖЕЛЕЗОБЕТОННЫХ ИЗДЕЛИЙ

Поз. обозначен.	Обозначение	Наименование	Кол-во шт.	Масса ед. т.	Примеч.
<b>Внутренние стены</b>					
В-1	435 Ч.10 Р.2-1-18 А.1	В-59.30	1	7.17	
В-2	" " А.4	В-59.30-2	5	3.22	
В-3	" " А.15	В-30.30	2	3.60	
В-4	" " А.16	В-29.30	1	3.55	
В-5	" " А.17	В-29.30-1	2	1.87	
<b>Гипсобебетонные перегородки</b>					
ПС-1	10.5-5 А.4	ПС-35.30	3	1.04	
ПС-2	" А.8	ПС-35.30-1	4	0.84	
ПС-3	" А.5	ПС-25.30	3	0.74	
ПС-4	" А.5	ПС-25.30-2	5	0.545	
ПС-5	" А.5	ПС-20.30	15	0.60	
ПС-6	" А.5	ПС-20.30-1	9	0.40	
ПС-7	10.5-3 А.7	ПС-17.30	3	0.50	
ПС-8	" А.7	ПС-15.30-2	2	0.255	
ПС-9	" А.7	ПС-9.30	5	0.26	
ПС-10	" А.8	ПС-6.30	4	0.175	ВАРИАНТ СБОРНЫХ КС
ПП-1	10.5-4 А.6	ПП-42	1	1.07	
ПП-2	" А.6	ПП-38	1	0.975	
ПП-3	" А.4	ПП-27-2	3	0.325	
ПП-4	" А.3	ПП-10	6/2	0.23	ВЕР. МОД. КС
<b>Керамзитобетонные перегородки (вариант)</b>					
КС-1	4.10 Р.10.5-6 А.4	КС-35.30	3	1.15	
КС-2	" А.9	КС-35.30-1	4	0.93	
КС-3	" А.6	КС-25.30	3	0.81	
КС-4	" А.6	КС-25.30-2	5	0.59	
КС-5	" А.6	КС-20.30	15	0.65	
КС-6	" А.6	КС-20.30-1	9	0.43	
КС-7	" А.7	КС-17.30	3	0.54	
КС-8	" А.7	КС-15.30-2	2	0.28	
КС-9	" А.7	КС-9.30	5	0.29	
КС-10	" А.7	КС-6.30	4	0.202	ВАРИАНТ СБОРНЫХ КС
ПН-1	4.10 Р.10.5-4 А.6	ПН-42	1	1.15	
ПН-2	" А.6	ПН-38	1	1.05	
ПН-3	" А.	ПН-27-2	3	0.55	
ПН-4	" А.	ПН-10	6/2	0.26	ВЕР. МОД. КС

Т.П.218-1-0353-86 Альбом I

ЛИСТ № 001 ПОДПИСЬ И ДАТА В.С.А.А.И.И.

Поз. обозначен.	Обозначение	Наименование	Кол-во шт.	Масса ед. т.	Примеч.
<b>Панели перекрытия шириной 2980 мм</b>					
ПК-1	10.3-1-27 А.2	ПК5-72.30	42	6.55	
ПК-2	" А.4	ПК-6-72.30-2	5	6.40	
ПК-3	" А.5	ПК-6-72.30-3	3	6.50	
ПК-4	" А.7	ПК-6-72.30-4	4	6.50	
<b>Панели перекрытия шириной 1490 мм (вариант)</b>					
ПК-5	10.3-1-102 А.1	ПК 5-72.15	34	3.42	
ПК-6	" А.3	ПК 6-72.15-2	6	3.39	
ПК-7	" А.5	ПК 6-72.15-3	8	3.37	
<b>Прижимные камни при α=350 мм</b>					
АП-1	10.4-1-2 А.22	АП-1	36	0.30	
АП-4	" А.25	АП-4	12	0.14	
АПУ-2	" А.22	АПУ-2	4	0.32	
АПУ-2А	" А.22	АПУ-2А	4	0.32	
<b>Прижимные камни при α=300 мм</b>					
АП-1	10.4-1-2 А.22	АП-1	36	0.27	
АП-4	" А.23	АП-4	12	0.13	
АПУ-2	" А.22	АПУ-2	4	0.29	
АПУ-2А	" А.22	АПУ-2А	4	0.29	
<b>Прижимные камни при α=400 мм</b>					
АП-1	10.4-1-2 А.22	АП-1	36	0.33	
АП-4	" А.23	АП-4	12	0.15	
АПУ-2	" А.22	АПУ-2	4	0.35	
АПУ-2А	" А.22	АПУ-2А	4	0.35	
<b>Вентшахты</b>					
П1-5	СЕР. 3.0061-2/82	П1-5	4	0.04	
П79-3	" "	П79-3	7	0.15	

СПЕЦИФИКАЦИЯ МОНТАЖНЫХ СВЯЗЕЙ

Поз. обозначен.	Обозначение	Наименование	Кол-во шт.	Масса ед. кг	Примеч.
<b>Монтажные связи внутренних стен</b>					
7-2 ИМ-30	4.10 Р.10.7-2 А.14	7-2 ИМ-30	9	0.564	
7-2 ИМ-31	" А.14	7-2 ИМ-31	6	0.204	
7-2 ИМ-32	" А.14	7-2 ИМ-32	8	0.865	
ИМ-3	Альбом I А.АС-43	ИМ-3	12	0.53	
-8x80 P-240	ГВСТ 103-76	-8x80 P-240	2	1.20	
<b>Перегородки</b>					
7-2 ИМ-64	4.10 Р.10.7-2 А.16	7-2 ИМ-64	22	0.565	
7-2 ИМ-65	" А.16	7-2 ИМ-65	88	0.150	
7-2 ИМ-66	" А.16	7-2 ИМ-66	24	0.254	
7-2 ИМ-67	" А.16	7-2 ИМ-67	18	0.207	
7-2 ИМ-68	" А.16	7-2 ИМ-68	18	0.48	
7-2 ИМ-71	" А.12	7-2 ИМ-71	18	0.30	
7-2 ИМ-73	" А.12	7-2 ИМ-73	26	0.52	
7-2 ИМ-110	" А.18	7-2 ИМ-110	20	0.150	
ИМ-6	Альбом I А.АС-42	ИМ-6	8	0.35	
ИМ-7	" А.АС-42	ИМ-7	8	0.46	
ИМ-8	" А.АС-42	ИМ-8	4	0.52	
7-3 ИМ-27	4.10 Р.10.7-3 А.6	7-3 ИМ-27	7	1.71	
7-3 ИМ-28	" А.6	7-3 ИМ-28	14	0.72	
φ 100 P-250	ГВСТ 5781-	φ 100 P-250	20	0.154	
<b>Перекрытия (пан. шир. 2980 мм)</b>					
7-2 ИМ-29	4.10 Р.7-2 А.14	7-2 ИМ-29	2	0.302	
7-2 ИМ-31	" А.14	7-2 ИМ-31	26	0.204	
7-2 ИМ-50	" А.15	7-2 ИМ-50	36	0.40	
ИМ-4	Альбом I А.АС-43	ИМ-4	6	0.40	
ИМ-5	" А.АС-43	ИМ-5	10	0.20	
<b>Перекрытия (пан. шир. 1490 мм)</b>					
7-2 ИМ-29	4.10 Р.10.7-2 А.14	7-2 ИМ-29	11	0.302	
7-2 ИМ-31	" А.14	7-2 ИМ-31	36	0.204	
7-2 ИМ-50	" А.15	7-2 ИМ-50	84	0.40	
ИМ-4	Альбом I А.АС-43	ИМ-4	6	0.40	
ИМ-5	" А.АС-43	ИМ-5	10	0.20	

И. КОТЛ. Иванювский *Иванювский*

Т.П.218-1-0353.86 Альбом I АС

ДЕТСКИЕ ЯСЛИ-САД НА 50 МЕСТ С УВЕЛИЧЕННОЙ КОЛИЧЕСТВА МЕСТ НА ЛЕТНИЙ ПЕРИОД ДД 95

СТАДИЯ ЛИСТ ЛИСТОВ

Р 20

СПЕЦИФИКАЦИЯ ИЗДЕЛИЙ ВЫШЕ 0.000. КС по ЖЕЛЕЗОБЕТОНУ ИМ. А.А. ЯКУШЕВА

Зав. отд. Богородский *Богородский*  
 Глак. кон. пр. Иванювский *Иванювский*  
 Рук. б.р. Белова *Белова*  
 Техник Скачкова *Скачкова*

Иванювский





СПЕЦИФИКАЦИЯ МОНОЛИТНЫХ ЖЕЛЕЗОБЕТОННЫХ КОНСТРУКЦИЙ.

ФОРМАТ	ЗОНА	ПОС.	ОБОЗНАЧЕНИЕ	НАИМЕНОВАНИЕ	КОД	ПРИМеч.
				ВНУТРЕННИЕ СТЕНЫ		
				(ВАРИАНТ)		
				В ОСЯХ А-В - ШТ-2		
				СБОРОЧНЫЕ ЕДИНИЦЫ		
				КАРКАСЫ ПЛОСКИЕ		
1	Альбом I		А. АС-42	КВ-1	10	
2			А. АС-42	КВ-2	2	
3			А. АС-42	КВ-3	2	
4			А. АС-42	КВ-4	2	
5			А. АС-42	КВ-6	2	
6			А. АС-42	КВ-7	2	
				КАРКАСЫ ПРОСТРАНСТВЕННЫЕ		
7	Альбом I		А. АС-42	ПКВ-2	2	
8			А. АС-42	ПКВ-3	1	
				ДЕТАЛИ		
9			А. АС-42	ТВ-2	4	
10			А. АС-42	ТВ-3	4	
11			А. АС-42	ТВ-4	4	
				ПО ОСИ Г - ШТ-1		
				СБОРОЧНЫЕ ЕДИНИЦЫ		
				КАРКАСЫ ПЛОСКИЕ		
1	Альбом I		А. АС-42	КВ-5	2	
2			А. АС-42	КВ-7	2	
				КАРКАС ПРОСТРАНСТВЕННЫЙ		
3			А. АС-42	ПКВ-1	1	
				ЖЕСТКОСТЬ - ШТ-3		
				СБОРОЧНЫЕ ЕДИНИЦЫ		
				ИЗДЕЛИЯ ЗАКЛАДНЫЕ		
1	Альбом I		А. АС-42	МН-1	1	
				МАТЕРИАЛЫ		
				НА ВНУТРЕННИЕ СТЕНЫ		
				БЕТОН М-200		19,5 м <sup>3</sup>
				ПО ОСЯМ 3;6 - ШТ-2		
				СБОРОЧНЫЕ ЕДИНИЦЫ		
				ПЛОСКИЕ КАРКАСЫ		
1	Альбом I		А. АС-42	КВ-1	4	
2			А. АС-42	КВ-8	2	
				ПРОСТРАНСТВЕННЫЙ КАРКАС		
3			А. АС-42	ПКВ-3	1	
				ДЕТАЛИ		
4			А. АС-42	ТВ-3	8	

Альбом I Т. ПР.218-1-0353-86

СЛ. № ПОДЛ. ПОДПИСЬ И ДАТА ИЗДА. ИМЯ

ФОРМАТ	ЗОНА	ПОС.	ОБОЗНАЧЕНИЕ	НАИМЕНОВАНИЕ	КОД	ПРИМеч.
				УЧАСТОК МОНОЛИТНЫЙ		
				УМ-3 - ШТ-2		
				СБОРОЧНЫЕ ЕДИНИЦЫ		
				ДЕТАЛИ		
1	Альбом I		А. АС-39	Ф 6АШ ГОСТ 5781-75		
				ℓ=3000	3	0.67 кг
2			А. АС-39	Ф 8АШ ГОСТ 5781-75		
				ℓ=1350	15	0.53 кг
				МАТЕРИАЛЫ НА УМ-3		
				БЕТОН М-200		0.20 м <sup>3</sup>

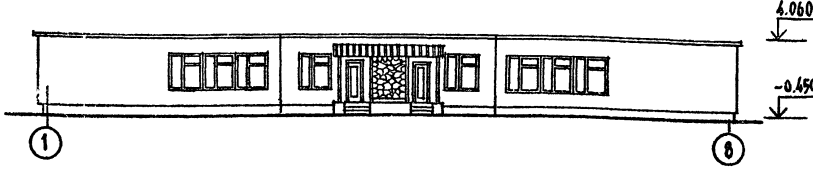
ВЕДОМОСТЬ РАСХОДА СТАЛИ НА ЭЛЕМЕНТ, КГ

МАРКА ЭЛЕМЕНТА	ИЗДЕЛИЯ АРМАТУРНЫЕ												ИЗДЕЛИЯ ЗАКЛАДНЫЕ								ОБЩИЙ РАСХОД					
	АРМАТУРА КЛАССА												АРМАТУРА КЛАССА				ПРОКАТ МАРКИ									
	Вр I				А I				А III				А I		А III		ВС+ПС Б									
	ГОСТ 6727-80				ГОСТ 5781-82				ГОСТ 5781-82				ГОСТ 5781-82		ГОСТ 5781-82		ГОСТ 103-76									
	3	4	5	ИТОГО	6	8	ИТОГО	6	8	10	12	ИТОГО	В СЕГО	6	12	ИТОГО	10	ИТОГО	6x120	6x180	8x200	ИТОГО	В СЕГО			
НАРУЖНЫЕ СТЕНЫ																										
α = 300	8.16	78.27	86.43	19.20	49.20	44.90	370.52	385.42	489.43	6.54	21.20	27.74	49.42	49.42	4.50	4.08	20.08	28.66	75.52					564.65		
α = 350	9.42	86.57	95.99	20.16	20.16	14.90	370.52	385.42	501.27	6.54	21.20	27.74	49.42	49.42	4.50	4.08	20.08	28.66	75.52					576.79		
α = 400	7.68	86.57	94.25	18.72	48.72	14.90	370.52	385.42	498.39	6.54	21.20	27.74	49.42	49.42	4.50	4.08	20.08	28.66	75.52					573.91		
ВНУТРЕННИЕ СТЕНЫ																										
В ОСЯХ А-В	1.52	2.28	3.80	25.40	25.40	3.72	7.58					11.30	40.2											40.2		
ПО ОСИ "Г"	1.76	1.08	2.84	2.20	2.20	1.86						1.86	6.90											6.90		
ЖЕСТКОСТЬ																				0.75	0.75	0.45		0.45	7.20	1.20
УМ-3					7.95	7.95	2.04					2.04	9.96											9.96		
ПО ОСЯМ 3;6	0.20	0.88	1.08	10.36	10.36							11.44												11.44		

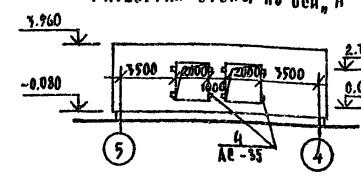
\* ВЕДОМОСТЬ РАСХОДА СТАЛИ НА НАРУЖНЫЕ СТЕНЫ СОСТАВЛЕНА С УЧЕТОМ АНКЕРОВ МАРКИ АН-1

И. КОНТР.	Ивановский	Клиб
Т. ПР.218-1-0353-86 Альбом I АС		
ДЕТСКИЕ ЯСАИ-САД НА 50 МЕСТ С УВЕЛИЧЕНИЕМ КОЛИЧЕСТВА МЕСТ НА ЛЕТНИЙ ПЕРИОД ДО 95.		
СТАВКА	ЛИСТ	ЛИСТОВ
Р	22	
Зав. отд.	Вогордовский	
Гл. кон. пр.	Ивановский	
Рук. брн.	Белова	
Техник	Скачкова	
СПЕЦИФИКАЦИЯ ВЫШЕ 0.000 ВЕДОМОСТЬ РАСХОДА СТАЛИ НА ЭЛЕМЕНТ ВЫШЕ 0.000		
КБ ПО ЖЕЛЕЗОБЕТОНУ ИМ. В.А. ЯКУШЕВА		

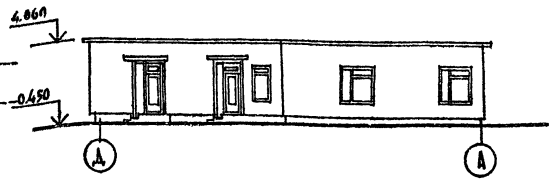
ФАСАД „1-8”



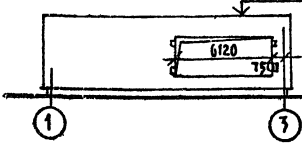
РАЗВЕРТКА СТЕНЫ ПО ОСИ „А”



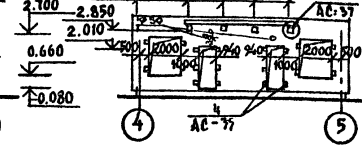
ФАСАД „А-А”



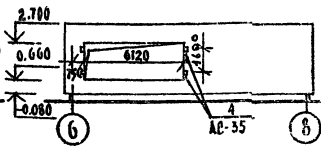
РАЗВЕРТКА СТЕНЫ ПО ОСИ „А”



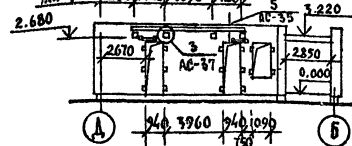
РАЗВЕРТКА СТЕНЫ ПО ОСИ „Б”



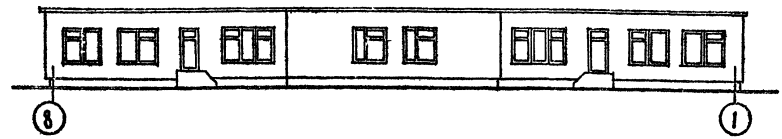
РАЗВЕРТКА СТЕНЫ ПО ОСИ „А”



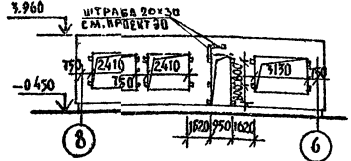
РАЗВЕРТКА СТЕНЫ ПО ОСИ „А”



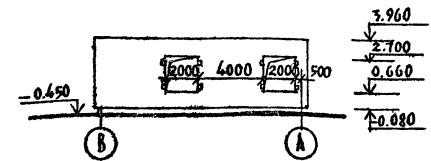
ФАСАД „8-1”



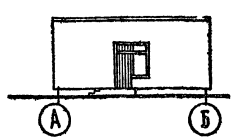
РАЗВЕРТКА СТЕНЫ ПО ОСИ „Б”



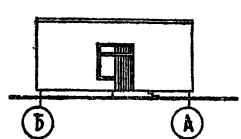
РАЗВЕРТКА СТЕНЫ ПО ОСИ „1”



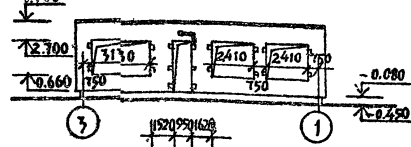
ФАСАД „А-Б”



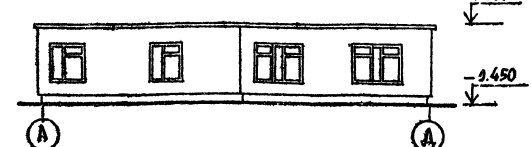
ФАСАД „Б-А”



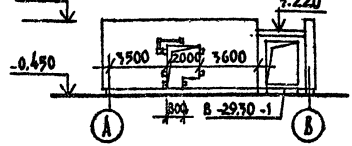
РАЗВЕРТКА СТЕНЫ ПО ОСИ „Б”



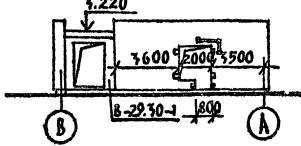
ФАСАД „А-А”



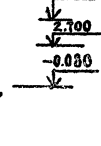
РАЗВЕРТКА СТЕНЫ ПО ОСИ „3”



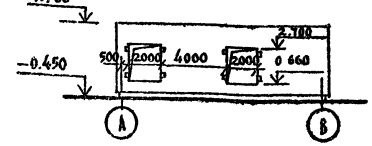
РАЗВЕРТКА СТЕНЫ ПО ОСИ „6”



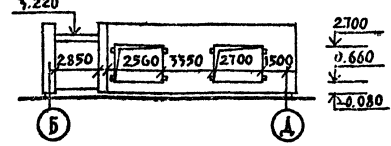
РАЗВЕРТКА СТЕНЫ ПО ОСИ „Б”



РАЗВЕРТКА СТЕНЫ ПО ОСИ „8”



РАЗВЕРТКА СТЕНЫ ПО ОСИ „5”



Примечания:

1. Оконные бляхи окрасить масляной белой краской за 2 раза. Перелеты со стороны фасада окрасить масляной краской в черный или темнокоричневый цвет, в зависимости от цвета фактуры стены.
2. Наружную отделку фасадов см. по центральной записке.
3. Данный лист см. совместно с листами АБ-35; АС-37.
4. Для устройства электропривода заложить виниловые трубы  $\phi 50$  мм.

Н. КОНТ. Иванюшкин		Т. ПР 218-10353.86		АЛЬБОМ I АС	
ЗАВОД БОГОРОДСКИЙ		ФАБРИКА БЕЛОВА		ФАБРИКА СЕРГЕЕВ	
ГЛАВ. ИНЖ. Иванюшкин		ИНЖ. БЕЛОВА		ИНЖ. СЕРГЕЕВ	
ИНЖ. БЕЛОВА		ИНЖ. СЕРГЕЕВ		ИНЖ. А. А. УКУШЕВА	
ИНЖ. СЕРГЕЕВ		ИНЖ. А. А. УКУШЕВА		ИНЖ. А. А. УКУШЕВА	
ИНЖ. А. А. УКУШЕВА		ИНЖ. А. А. УКУШЕВА		ИНЖ. А. А. УКУШЕВА	

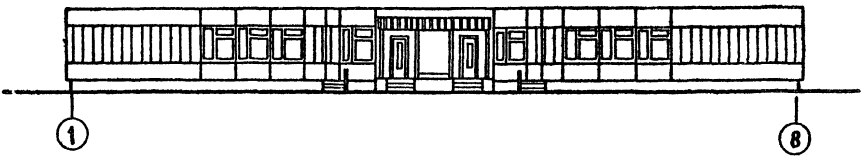
А 1560 М I

Т. П. Д. 218-10353.86

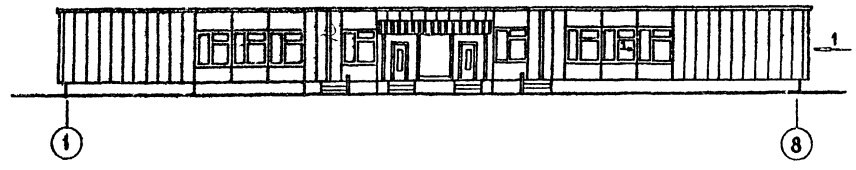
ИЗДАНИЕ ПОДГОТОВЛЕНО И ВЫПУЩЕНО

Т. ПР218-1-0353.86 АЛЬБОМ I

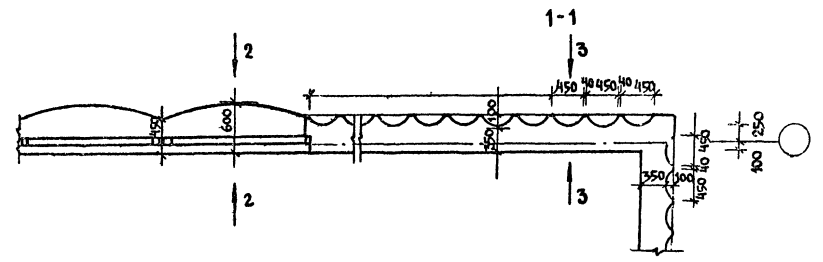
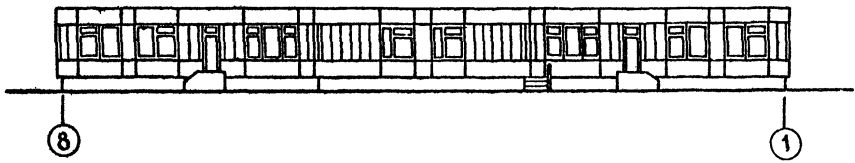
ФАСАД „1-8”



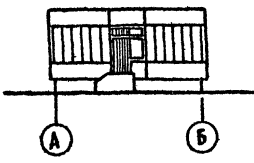
ФАСАД „1-8” / ВАРИАНТ I



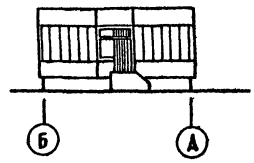
ФАСАД „8-1”



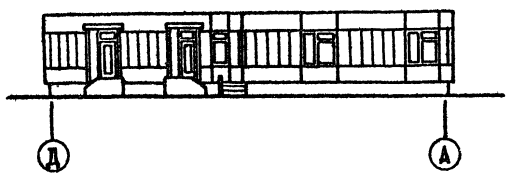
ФАСАД „А-Б”



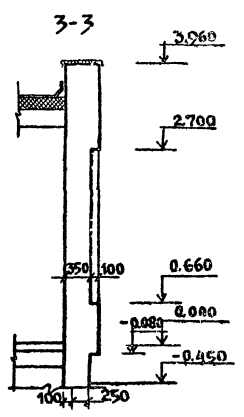
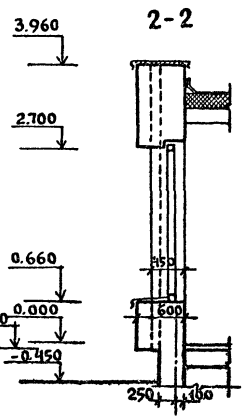
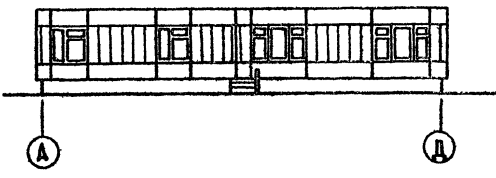
ФАСАД „Б-А”



ФАСАД „Д-А”



ФАСАД „А-Д”



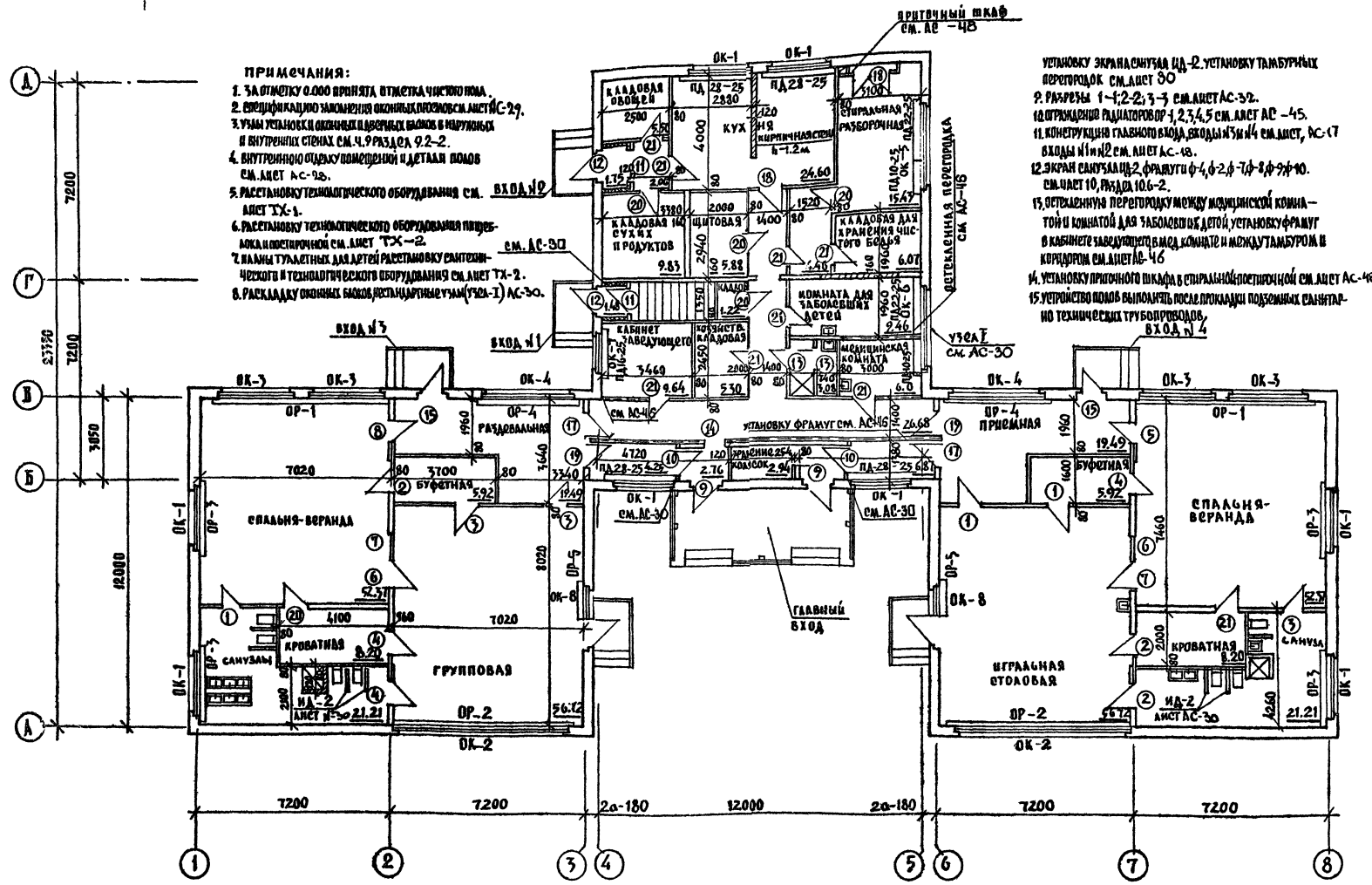
ПРИМЕЧАНИЯ:

- 1. Данный лист см. совместно с листом АС
- 2. Входы см. лист АС
- 3. Наружную отделку фасадов см. пояснительную записку.

ИНВ. ПЛОЩАДЬ ПОДПИСИ И ДАТА ВСТАВКИ ИЛИ В.И.

И. КОПЧЕВ		И. КОПЧЕВ	И. КОПЧЕВ	Т. ПР218-1-0353.86 АЛЬБОМ I АС.
ДЕТСКИЕ ЖЕЛЕЗНОДОРОЖНЫЕ САНИТАРНО-КУРОРТНЫЕ СТАЦИИ НА 50 МЕСТ С УВЕЛИЧЕНИЕМ КОЛИЧЕСТВА МЕСТ В ЛЕТНИЙ ПЕРИОД ДО 95.				СТАЦИЯ ЛИСТ АНДЕТОВ
ПРИВЯЗАН:				Р 24
ЗАВ. ОТД.	БОГОРОДСКИЙ	И. КОПЧЕВ	И. КОПЧЕВ	ВАРИАНТЫ ФАСАДОВ В ОСЯХ 1-8, 8-1, А-Б, Б-А, Д-А, А-Д.
ГЛАВ. КОМП.	ИВАНОВСКИЙ	И. КОПЧЕВ	И. КОПЧЕВ	
РУК. РАБОЙ	СЕРГЕЕВ	И. КОПЧЕВ	И. КОПЧЕВ	
АРХИТ.	БОСИН	И. КОПЧЕВ	И. КОПЧЕВ	КЕ ПО ЖЕЛЕЗНОДОРОЖНОМУ ИМ. А.А. ЯКУШЕВА

Т. ПР.218-1-053.86 Альбом I



- ПРИМЕЧАНИЯ:**
1. ЗА ОТМЕТКУ 0.000 ПРИНЯТА ОТМЕТКА ЧИСТОГО ПОЛА.
  2. СПЕЦИФИКАЦИЮ ЗАМЕНЕНИЯ ОКОННЫХ ПРОФИЛЕЙ СМ. ЛИСТ АС-29.
  3. УРАНЫ УЩЕЛОКОВ И ОКОННЫХ И ВЕРХНИХ БАЛКОН В НАРУЖНЫХ И ВНУТРЕННИХ СТЕНАХ СМ. Ч.9 ПРИБ. ДА 9.2-2.
  4. ВНУТРЕННИЮ ОТДЕЛКУ ПОМЕЩЕНИЙ И ДЕТАЛИ ПОЛОВ СМ. ЛИСТ АС-28.
  5. РАССТАНОВКУ ТЕХНОЛОГИЧЕСКОГО ОБОРУДОВАНИЯ СМ. ВХОД №2 ЛИСТ ТХ-1.
  6. РАССТАНОВКУ ТЕХНОЛОГИЧЕСКОГО ОБОРУДОВАНИЯ ПИЩЕМОКА И ПОСТИРОЧНОЙ СМ. ЛИСТ ТХ-2.
  7. ПЛАНЫ ТУАЛЕТНЫХ ДАВЛЕТОВ РАССТАНОВКУ САНТЕХНИЧЕСКОГО И ТЕХНОЛОГИЧЕСКОГО ОБОРУДОВАНИЯ СМ. ЛИСТ ТХ-2.
  8. РАСКЛАДКУ ОКОННЫХ БАЛКОН ПОСЛЕ ЗАКОНЧЕНИЯ УЩЕЛ (УЩЕЛ-1) АС-30.

9. УСТАНОВКУ ЭКРАНА СНИЗУ ЦД-2, УСТАНОВКУ ТАМБУРНЫХ ПЕРЕГОРОДОК СМ. ЛИСТ 30.
10. РАЗРЕЗЫ 1-4, 2-2, 3-3 СМ. ЛИСТ АС-32.
11. ОПРОКИДНЫЕ РАДИАТОРОВ ОР-1, 2, 3, 4, 5 СМ. ЛИСТ АС-45.
12. КОНСТРУКЦИЮ ГЛАВНОГО ВХОДА ВХОД №1 И №4 СМ. ЛИСТ АС-17 ВХОД №1 И №2 СМ. ЛИСТ АС-18.
13. ЭКРАН САНУЗА ЦД-2, ФРАМУГ Ф-4, Ф-2, Ф-1Ф-8 Ф-9 Ф-10 СМ. ЛИСТ 10, ПРИБ. ДА 10.6-2.
14. ОТЕПЛЕННУЮ ПЕРЕГОРОДКУ МЕЖДУ МЕДИЦИНСКОЙ КОМНАТОЙ И КОМНАТОЙ ДЛЯ ЗАБОЛЕВШИХ ДЕТЕЙ, УСТАНОВКУ ФРАМУГ В КАБИНЕТЕ ЗАБОЛЕВШИХ ДЕТЕЙ В КОМНАТЕ И МЕЖДУ ТАМБУРОМ И КОРИДРОМ СМ. ЛИСТ АС-46.
15. УСТАНОВКУ ПРИХОДНОГО ШКАФА В СПИРАЛЬНОПОСТИРОЧНОЙ СМ. ЛИСТ АС-48.
16. УСТРОЙСТВО ПОЛОА ВЫПОЛНИТЬ ПОСЛЕ ПРОКЛАДКИ ПОДСОСНОВНЫХ САНИТАРНО-ТЕХНИЧЕСКИХ ТРУБОПРОВОДОВ, ВХОД №1 4.

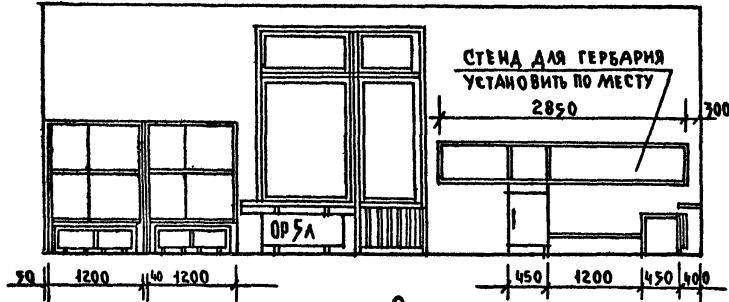
И. ИВНТЬ В. ПАВЕРИИ		Т. ПР. 218-1-053.86 АЛЬБОМ I АЭ	
ПРИВЪЗАН-		ДЕТСКИЕ ЯСЛИ-САД НА 50 МЕСТ С УВЕЛИЧЕНИЕМ КОЛИЧЕСТВА МЕСТ В ЛЕТНИЙ ПЕРИОД ДО 95	
САМ. ОТД.	В. БОБОВСКИЙ	СТАЦИОНАР. ЛИСТОВ	Р 25 БЗ.
ГЛАВ. КОМП.	НИКОЛОВСКИЙ	ПО ЖЕЛЕСОБЪЕКТУ	
УПР. РАБОТ	СЕРГЕЕВ	И. А. А. Якушева	
АРХИТЕКТ	БОДИН	ПЛАН НА ОТМ. 0.000	
СТ. ТЕХН.	БРОДСКАЯ		



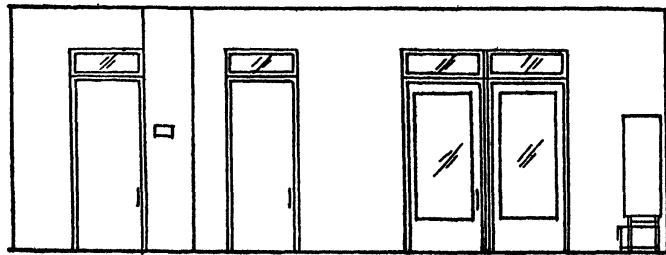
Т. ПР 218 - 1-0353-86 АЛЬБОМ I

РАЗВЕРТКА СТЕН ГРУППОВОЙ

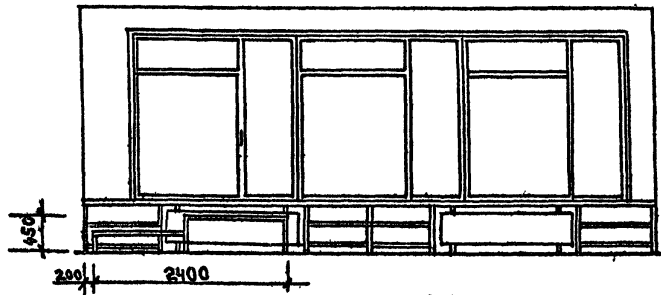
ПО ОСИ 3



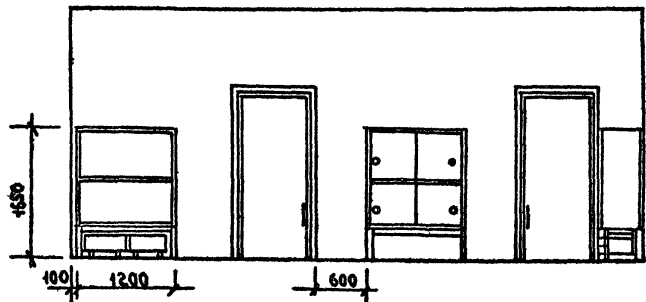
ПО ОСИ 2



ПО ОСИ А

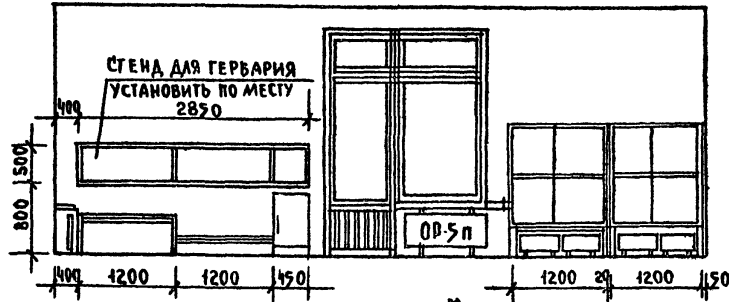


В Осях 2-3

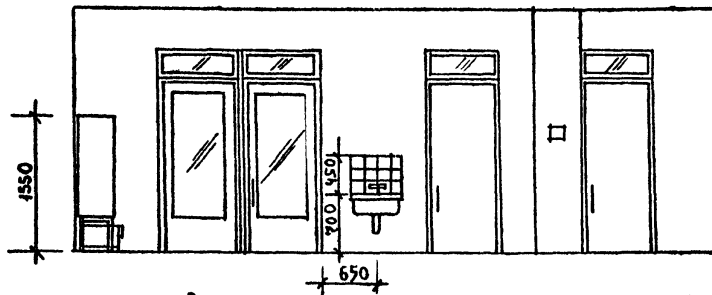


РАЗВЕРТКИ СТЕН ИГРАЛЬНОЙ-СТОЛОВОЙ

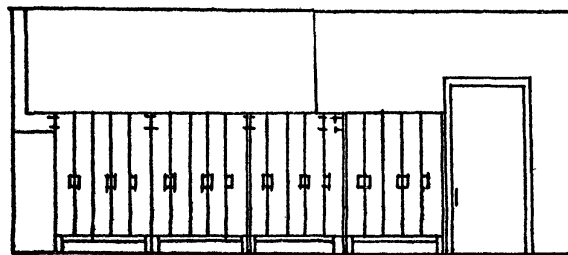
ПО ОСИ 6



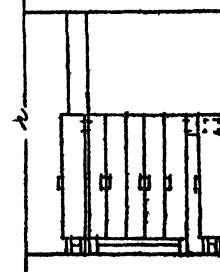
ПО ОСИ 7



Вид В



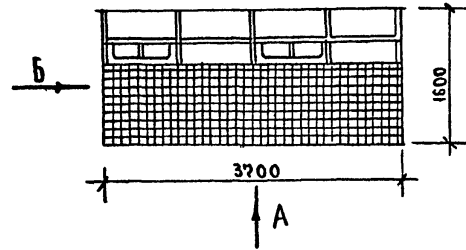
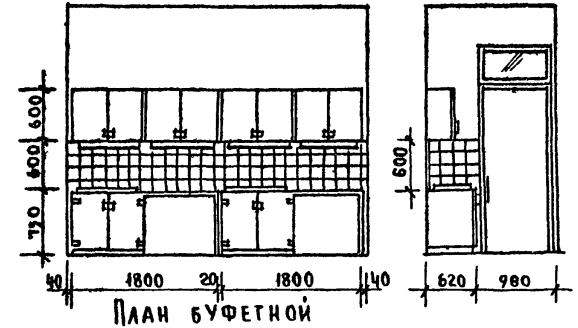
Вид Г



РАЗВЕРТКИ СТЕН БУФЕТНОЙ

Вид А"

Вид Б"



ПРИМЕЧАНИЯ.

1. Покраску ограждений радиаторов произвести яркими цветами в тон покраски стен.
2. Мебель и стелды окрасить в яркие цвета нежных тонов.
3. Данный лист смотри совместно с листом АС

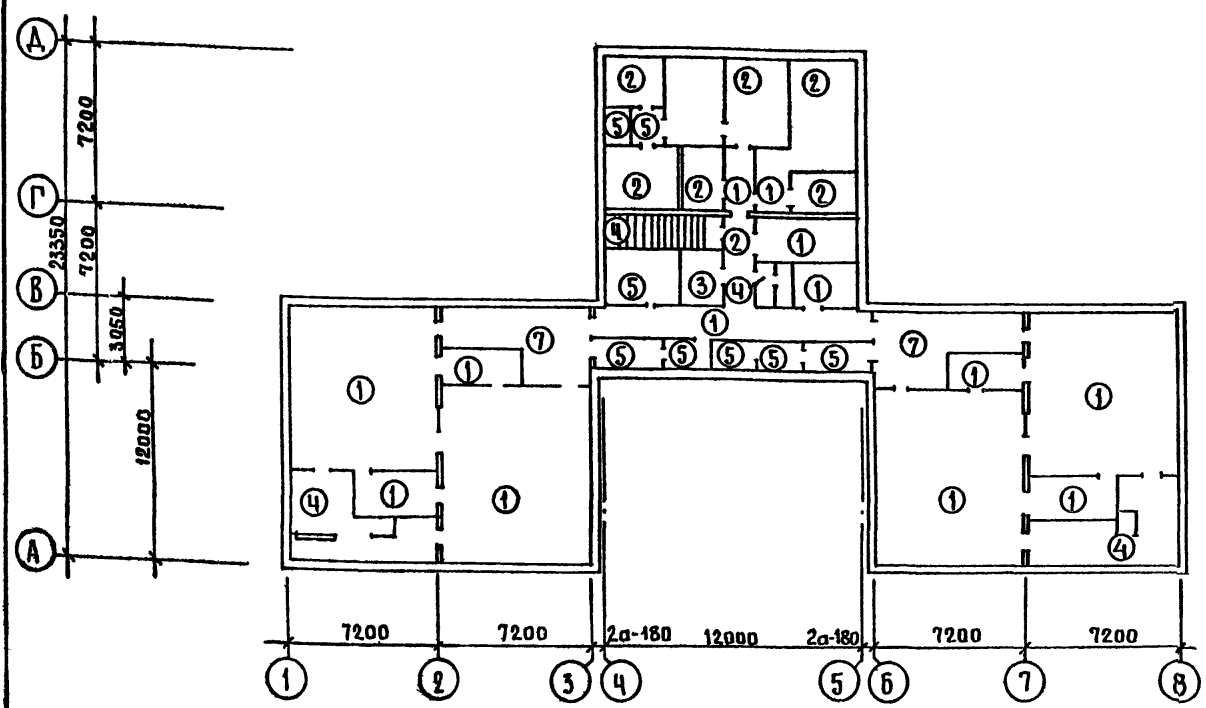
ИЗБ. И ПОДП. ПОДЛ. И ДАТА 03.03.86 ИИВ.А

И. КОМП. В. НАЗЕРКИ		Т. ПР 218-10353-86 АЛЬБОМ I АС	
ЗАВ. ОТА БОГОРОДСКИЙ		ДЕТСКИЕ ЯСЛИ-САД НА 50 МЕСТ С УВЕЛИЧЕНИЕМ КОЛИЧЕСТВА МЕСТ В ЛЕТНИЙ ПЕРИОД ДО 75	
Г.А. КОП. ПРИВАНОВСКИЙ		СТАДИЯ ЛИСТ ЛИСТОВ	
РУК. РАБ. А. СЕРГЕЕВ		Р 27	
РУК. БР. КОП. Г. БЕЛОВА		РАЗВЕРТКИ СТЕН. УСТАНОВКА ШКАФОВ С ПОДСУШКОЙ	
СТ. ТЕХН. Е. БРОДЕЦКАЯ		ПО НЕЛЕЗОБЕТОНУ ИМ. А.А. ЯКУШЕВА	

План полов на отм.

РАЗДЕВАЛЬНАЯ ПРИЕМНАЯ	7	2.244-1.212	38.98
-----------------------	---	-------------	-------

Т. ПР 218-1-0353-86 Альбом I



ЭКСПЛИКАЦИЯ ПОЛОВ

НАИМЕНОВАНИЕ ИЛИ НОМЕР ПОМЕЩЕНИЯ ПО ПРОЕКТУ	ТИП ПОЛА ПО ПРОЕКТУ	СХЕМА ПОЛА ИЛИ НОМЕР УЗЛА ПО СЕРИИ	ЭЛЕМЕНТЫ ПОЛА И ИХ ТОЛЩИНА	ПЛОЩАДЬ ПОЛА м <sup>2</sup>
ГРУППОВАЯ СПАЛЬНЯ-ВЕРАНДА, ИГРОВАЯ-СТОЛОВАЯ, КОРИДОР, КОМНАТА ДЛЯ ЗАБОЛЕВШИХ ДЕТЕЙ, МЕДИЦИНСКАЯ КОМНАТА, БУФЕТНАЯ, КРОВАТНАЯ	1	2.244-1.212		297,02
КУХНЯ, КЛАДОВАЯ ОВОЩЕЙ, СТИРАЛЬНАЯ-РАЗБОРОЧНАЯ, КЛАДОВАЯ СУХИХ ПРОДУКТОВ, ЩИТОВАЯ, КЛАДОВАЯ ДЛЯ ХРАНЕНИЯ ЧИСТОГО БЕЛЬЯ, КЛАДОВАЯ	2	2.244-1.241 ПЛИТКА ПО ГОСТ 6787-69		62,02
ХОЗ-Я КЛАДОВАЯ	3	2.244-1.175		5,30
ДЕТСКАЯ ТУАЛЕТНАЯ	4		1) ПОКРЫТИЕ П-72 ИЗ ЛИНОЛЕУМА НА СИНТЕТИЧЕСКОМ КАЧУШКЕ, 2) ПРОСОЕДИКА ИЗ ЗЕРНОВОЙ ПЯСКИ ИЛИ ВОДОСТОЯНКА БРЯЗЖИВЫЙ 3) СТРОЖКА ИЗ ЦЕМЕНТНО-ПЕСЧАНОГО Р-РА МАРКА (50 Ч) ПОДСТАВЛЯЮЩИЙ СЛОЙ БЕТОН (100) 5) ФУНТ ОСНОВАНИЯ С ВЕРХНИМ БОКОВЫМ ЦЕПЕМ ИЛИ ГРАФИЕМ КРПЛОСТЬЮ 40-60 мм	42,42
ТУАЛЕТНАЯ ПЕРСОНАЛА, ТАМБУР, ХРАНЕНИЕ КОЛЯСОК	5	2.244-1.241 ПЛИТКА ПО ГОСТ 6787-69		25,19
КАБИНЕТ ЗАВЕДУЮЩЕГО	6	2.244-1.148		9,64

ВЕДОМОСТЬ ОТДЕЛКИ ПОМЕЩЕНИЙ

НАИМЕНОВАНИЕ ИЛИ НОМЕР ПОМЕЩЕНИЯ	ПОТОЛОК		СТЕНЫ ИЛИ ПЕРЕГОРОДКИ		ОТДЕЛКА НИЗА СТЕНЫ ИЛИ ПЕРЕГОРОДОК (ПАНЕЛИ)		ПРИМЕЧАНИЯ
	ПЛОЩАДЬ	ВИД ОТДЕЛКИ	ПЛОЩАДЬ	ВИД ОТДЕЛКИ	ПЛОЩАДЬ	ВИД ОТДЕЛКИ	
ИГРОВАЯ-СТОЛОВАЯ	56,72	ПОБЕЛКА	59	СИЛИКАТНАЯ ОКРАСКА №70			
СПАЛЬНЯ-ВЕРАНДА	52,37	"	44,3	СИЛИКАТНАЯ ОКРАСКА №55			
СПАЛЬНЯ-ВЕРАНДА	52,37	"	44,3	СИЛИКАТНАЯ ОКРАСКА №35			
ГРУППОВАЯ	56,72	"	59	СИЛИКАТНАЯ ОКРАСКА №41			
ТУАЛЕТНАЯ	21,21	"	29,6	МАСЛЯНАЯ ОКРАСКА БЕЛАЯ	37,7	ГЛАЗУР. ПЛИТКА	2000
ТУАЛЕТНАЯ	21,21	"	29,6	МАСЛ. ОКРАСКА БЕЛАЯ	37,7	ГЛАЗУР. ПЛИТКА	2000
БУФЕТНАЯ	5,92	"	23,4	МАСЛ. ОКРАСКА №107	5,4	ГЛАЗУР. ПЛИТКА	600
БУФЕТНАЯ	5,92	"	23,4	МАСЛ. ОКРАСКА №107	5,4	ГЛАЗУР. ПЛИТКА	600
КРОВАТНАЯ	8,20	"	14,3	МАСЛ. ОКРАСКА №41			
КРОВАТНАЯ	8,20	"	14,3	МАСЛ. ОКРАСКА №41			
РАЗДЕВАЛЬНАЯ	19,49	"	47,8	СИЛИКАТНАЯ ОКРАСКА №71			
КАБИНЕТ ЗАВЕДУЮЩЕГО	9,64	"	32,5	КЛЕЕВАЯ ОКРАСКА №111			
МЕДИЦИНСКАЯ КОМНАТА	6,0	"	17,3	СИЛИКАТНАЯ ОКРАСКА №41			
КОМНАТА ДЛЯ ЗАБОЛЕВШИХ ДЕТЕЙ	9,40	"	25	СИЛИКАТНАЯ ОКРАСКА №38			
КЛАДОВАЯ	1,22	"	11,4	КЛЕЕВАЯ ОКРАСКА			
КУХНЯ	24,60	"	2,9	МАСЛ. ОКРАСКА БЕЛАЯ	17,3	ГЛАЗУР. ПЛИТКА	1800
КЛАДОВАЯ ДЛЯ ХРАНЕНИЯ ОВОЩЕЙ	5,50	"	11,9	ПОБЕЛКА	14,6	МАСЛ. КРАСКА №41	1800
КЛАДОВАЯ ДЛЯ ХРАНЕНИЯ СУХИХ ПРОДУКТОВ	9,83	"	14,8	ПОБЕЛКА	21	МАСЛ. КРАСКА №41	1800
СТИРАЛЬНАЯ-РАЗБОРОЧНАЯ	15,43	"	18,8	МАСЛ. ОКРАСКА БЕЛАЯ	24,8	ГЛАЗУР. ПЛИТКА	1800
КЛАДОВАЯ ДЛЯ ХРАНЕНИЯ ЧИСТОГО БЕЛЬЯ	6,07	"	11,8	ПОБЕЛКА	18,8	МАСЛ. ОКРАСКА №41	1800
ТУАЛЕТНАЯ ПЕРСОНАЛА	3,08	"	10,4	ПОБЕЛКА	12,2	ГЛАЗУР. ПЛИТКА	1800
ЩИТОВАЯ	5,88	"	11,8	ПОБЕЛКА	16,2	МАСЛ. ОКРАСКА №35	1800
КОРИДОР	31,14	"	49,6	ПОБЕЛКА	121,6	МАСЛ. ОКРАСКА №4	1800
ХОЗ. КЛАДОВАЯ	5,30	"	26,25	КЛЕЕВАЯ ОКРАСКА			
ПРИЕМНАЯ	19,49	"	47,8	СИЛИКАТНАЯ ОКРАСКА №71			
ТАМБУР	27,1	"	46,2	ПОБЕЛКА	74,8	МАСЛ. ОКРАСКА №4	1800

И. КОНТ. В. П. ДЕРЖИМ

Т. ПР 218-1-0353-86 Альбом I АС

ДЕТСКИЕ ЯСЛИ-САД НА 50 МЕСТ СУВЕЛИЧЕНИЕМ КОЛИЧЕСТВА МЕСТ В ЛЕТНИЙ ПЕРИОД ДО 95

СТАРИЯ ЛИСИ ЛИСТОВ

Р 28 52

ПЛАН ПОЛОВ, ЭКСПЛИКАЦИЯ ПОЛОВ

ВЕДОМОСТЬ ОТДЕЛКИ ПОМЕЩЕНИЙ

КБ ПО ЖЕЛЕЗОБЕТОНУ ИМ. А.А. ЯКУШЕВА

СПЕЦИФИКАЦИЯ ЭЛЕМЕНТОВ ЗАПОЛНЕНИЯ ПРОЕМОВ

МАРКА №07.	ОБОЗНАЧЕНИЕ	НАИМЕНОВАНИЕ	КОЛ. НА ЭТ.	ВСЕГО	МАССА ЕД. КГ	ПРИМЕЧАНИЕ
1	6629-74	Дверной блок ДГ 21-9	10	10		
2	6629-74	ДГ 21-10	2	2		
3	6629-74	Ф-2	13	13		
4	6629-74	ДГ 21-9А	3	3		для бар. при вв. вв.
5	6629-74	ЧАСТЬ 10 Р.10.6-2	1	1		
6	6629-74	ДГ 21-10А	2	2		
7	6629-74	Ф-1	2	2		
8	6629-74	ДГ 21-10	1	1		
9	24698-81	АН-24-10	2	2		
10	24698-81	АН-21-10	2	2		
11	24698-81	Ф-9	2	2		
12	24698-81	АН-21-10А	2	2		
13	6629-74	Ф-10	2	2		
14	6629-74	ДГ 21-7А	1	1		
15	11214-78	БС-28-9	2	2		
16	16289-80	БР 28-9	2	2		
17	16289-80	БРС 28-9	2	2		
18	24700-81	БСП 28-9	2	2		
19	24699-81	БР СП-28-9	2	2		
20	6629-74	ДГ 24-15	1	1		
21	6629-74	ДГ 24-10	2	2		
22	6629-74	ДГ 21-10	1	1		
23	6629-74	Ф-7	2	2		
24	6629-74	ДГ 21-10А	5	5		
25	6629-74	ДГ 21-10А	9	9		
OK-1	11214-78	ОКНО ОС 21-21Б	6	6		
OK-2	11214-78	ОКНО ОР 21-21Б	6	6		
OK-3	16289-80	ОКНО ОРС 21-21Б	6	6		
OK-4	24700-81	ОКНО ОРСП 21-12	4	4		
OK-5	24700-81	ОКНО ОРСП 21-15	4	4		
OK-6	24700-81	ОКНО ОРСП 21-15,5	4	4		
OK-7	24699-81	ОКНО ОРСП 21-12	4	4		
OK-8	24699-81	ОКНО ОРСП 21-15,5	4	4		
OK-9	24699-81	ОКНО ОРСП 21-12	4	4		
OK-10	24699-81	ОКНО ОРСП 21-15,5	4	4		
OK-11	11214-78	ОКНО ОС-21-12	4	4		
OK-12	11214-78	ОКНО ОС-21-9	2	2		
OK-13	11214-78	ОКНО ОР-21-12	4	4		
OK-14	11214-78	ОКНО ОР-21-9	2	2		
OK-15	24700-81	ОКНО ОРС-21-12	4	4		
OK-16	16289-80	ОКНО ОРС-21-9	2	2		
OK-17	24700-81	ОКНО ОСП-21-15	4	4		
OK-18	24700-81	ОКНО ОСП-21-15,5	2	2		
OK-19	24699-81	ОКНО ОРСП-21-15	4	4		
OK-20	24699-81	ОКНО ОРСП-21-15,5	2	2		

OK-5	11214-78	ОКНО ОС-21-13,5	1	1		
OK-6	11214-78	ОКНО ОС-21-15	1	1		
OK-7	11214-78	ОКНО ОР-21-13,5	1	1		
OK-8	11214-78	ОКНО ОР-21-15	1	1		
OK-9	24700-81	ОКНО ОРС-21-13,5	1	1		
OK-10	24700-81	ОКНО ОРС-21-15	1	1		
OK-11	24699-81	ОКНО ОРСП-21-13,5	1	1		
OK-12	24699-81	ОКНО ОРСП-21-15	1	1		
OK-13	24700-78	ОКНО ОРСП-21-13,5	1	1		
OK-14	24700-78	ОКНО ОРСП-21-15	1	1		
OK-15	11214-78	ОКНО ОС-21-9	1	1		
OK-16	11214-78	ОКНО ОС-21-18В	1	1		
OK-17	11214-78	ОКНО ОР-21-9	1	1		
OK-18	11214-78	ОКНО ОР-21-18В	1	1		
OK-19	16289-80	ОКНО ОРС-21-9	1	1		
OK-20	16289-80	ОКНО ОРС-21-18В	1	1		
OK-21	24700-81	ОКНО ОСП-21-9	3	3		
OK-22	24699-81	ОКНО ОРСП-21-9	3	3		
OK-23	11214-78	ОКНО ОС 21-12	1	1		
OK-24	11214-78	ОКНО ОР 21-12	1	1		
OK-25	11214-78	ОКНО ОРС 21-12	1	1		
OK-26	11214-78	ОКНО ОРСП 21-12	1	1		
OK-27	11214-78	ОКНО ОС 21-12	2	2		
OK-28	11214-78	ОКНО БС 28-9	2	2		
OK-29	11214-78	ОКНО ОР 21-12	2	2		
OK-30	11214-78	ОКНО БР 28-9	2	2		
OK-31	16289-80	ОКНО ОРС 21-12	2	2		
OK-32	16289-80	ОКНО БРС 28-9	2	2		
OK-33	24700-81	ОКНО ОСП 21-12	2	2		
OK-34	24700-81	ОКНО БСП 28-9	2	2		
OK-35	24699-81	ОКНО ОРСП 21-12	2	2		
OK-36	24699-81	ОКНО БРСП 28-9	2	2		
OK-37	17280-79	ПА 10-25	2	2		
OK-38	17280-79	ПА 16-25	1	1		
OK-39	17280-79	ПА 22-25	2	2		
OK-40	17280-79	ПА 28-25	4	4		
OK-41	Т.П 213-158 А.1 АИСТ.	ОГРАЖДЕНИЯ РАДИАТОРОВ ОР-1	2	2		
OK-42		ОР-2	2	2		
OK-43		ОР-3	2	2		
OK-44		ОР-4	2	2		
OK-45	8242-75	НАЛИЧНИК ОКОН №1	85 п.м.	85 п.г.		
OK-46	8242-75	№2	162 п.м.	162 п.г.		
OK-47	8242-75	НАЛИЧНИК ФРАМУГ №1	24 п.м.	24 п.м.		
OK-48	8242-75	№2	370 п.м.	370 п.м.		
OK-49	8242-75	НАЛИЧНИК ВН. ДВЕРЕЙ №2	400 п.м.	400 п.м.		
OK-50	8242-75	№1	40 п.м.	40 п.м.		

СПЕЦИФИКАЦИЯ ОБОРУДОВАНИЯ

	ШКАФ ДЛЯ БЕЛЫХ И КРОВАТЕЙ Ш-1	4	4		
	ОСТЕКЛЕННАЯ ПЕРЕГОРОДКА ОП-1	1	1		
	ЭКРАН САУЗЛА ИД-2	7	7		
	ПРИТОЧНЫЙ ШКАФ-ПШ	1	1		

Альбом Т.П.218-1-035386

Имя, Фамилия, Подпись и Дата

И.КОНТ. В.ШАДЕРИН

Т.П.218-1-035386 Альбом АС

ДЕТСКИЕ ЯСЛИ-САД №50 МЕСТ С УВЕЛИЧЕНИЕМ КОЛИЧЕСТВА МЕСТ НА ЛЕТНИЙ ПЕРИОД ДО 95

ПРИВЯЗАН:

ЗАВ.ОТД. БОГОРОДСКИЙ

Л.КОНСП. ИВАНОВСКИЙ

РУК.БРАУ. СЕРГЕЕВ

Имя, Фамилия, Подпись

СТАДИЯ АИСТ АИСТОВ

Р 29

СПЕЦИФИКАЦИЯ ЗАПОЛНЕНИЯ ОКОННЫХ ПРОЕМОВ

И.А.А.ЖУШЕВА





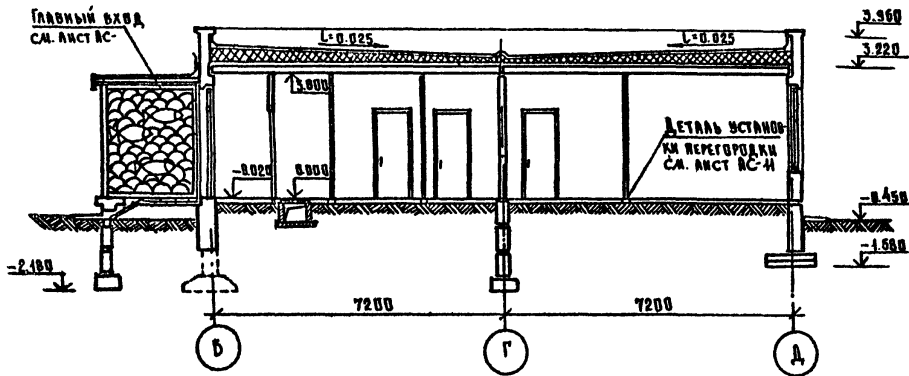


Альбом I

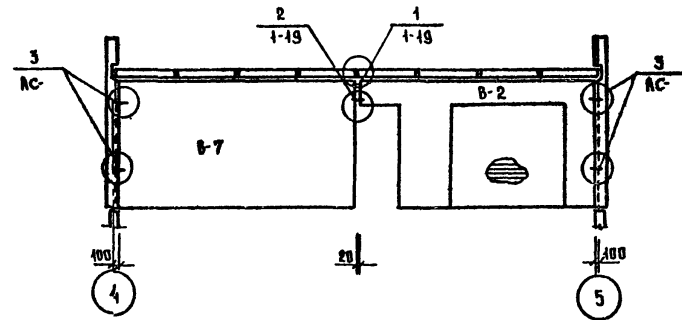
Т. № 218-1-033-86

Имя, № подл. подансы и дата вст. арх. № 1

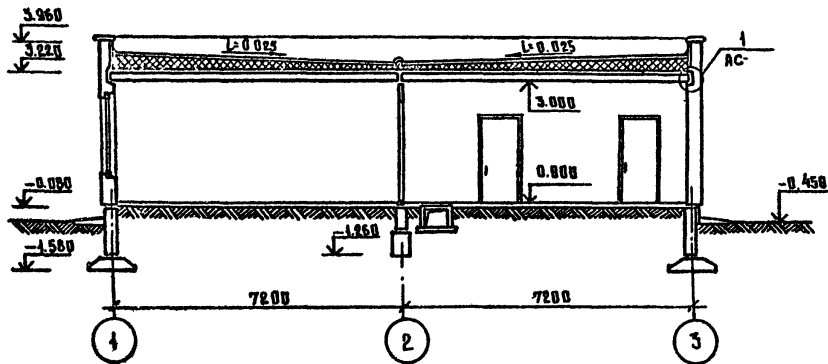
РАЗРЕЗ 1-1



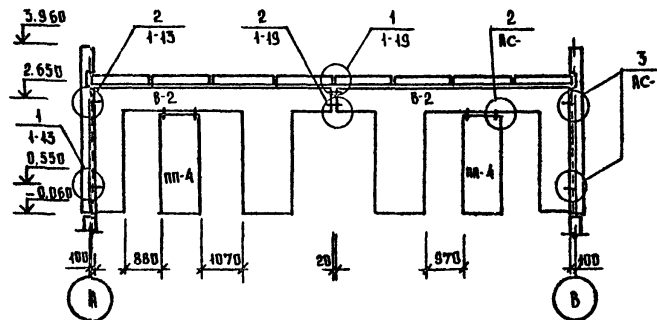
ПО ОСИ Г



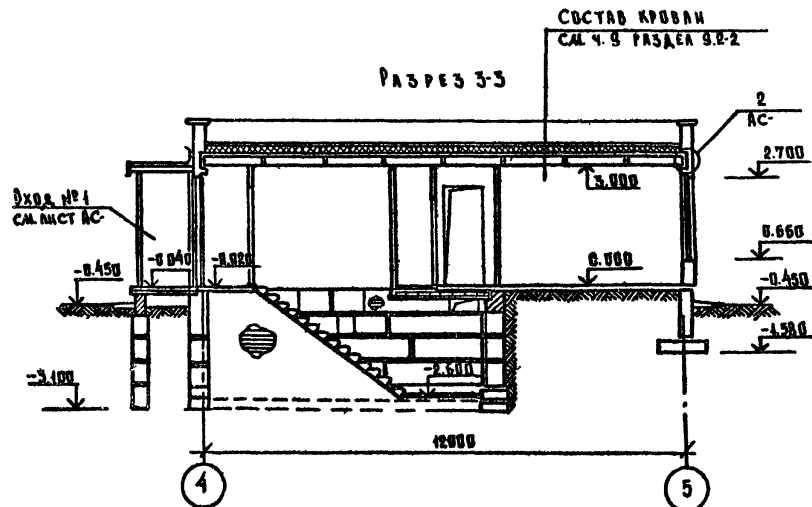
РАЗРЕЗ 2-2



ПО ОСИ 2

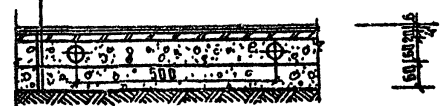


РАЗРЕЗ 3-3



Деталь пола в групповой (игровой) столовой

- Линолеум с теплоизоляционным слоем
- Полуперегородка древесноволокнистая плита ГОСТ 4598-60 на фибровой подложке
- Изоляционная древесноволокнистая плита ГОСТ 4599-75
- Бетон М150 с замочными регистрами
- Легкий бетон 7-800 + 400 кг/м3
- Уплотненный грунт.



МАРКА ПО ПРОЕКТУ	МАРКА ПО СЕРИИ
В-1	В-59.30
В-2	В-59.30-2
В-3	В-30.30
В-4	В-29.30
В-5	В-29.30-1
ПП-4	ПП-10

И. КОИТЕ	ИВАНОВСКИЙ
ЗАВ. ОТД.	БОГОРОДСКИЙ
ТА. КОИ. ПР.	ИВАНОВСКИЙ
РУК. ВЗЛОМ.	СЕРГЕЕВ
РУК. ВЗЛОМ.	БЕЛОВА
СТ. ТЕХН.	ПОДОВА

ПРИМЕЧАНИЯ:

1. Линии разреза см. лист АС-2.
2. Данный лист см. совместно с листами АС-1; АС-3; АС-4.
3. Расчетная толщина утеплителя кровли дана в таблице И (см. пояснительную записку лист 1).
4. Детали кровли,

установку воронок внутреннего водостока, узлы установки опорной трубы для крепления радиостойки, узлы установки анкеров для крепления оттяжек см. часть 9, раздел 9.2-2.

5. Производство работ по устройству полов выполнять в соответствии с требованиями проекта и СНиП III-В.14-78.

6. При устройстве оснований полов грунты насыпные и с нарушенной структурой в основаниях необходимо уплотнять механизированным способом в соответствии с требованиями главы СНиП 3.02.01-83. Грунт основания при уплотнении и планировке должен быть тальм, без примеси мерзлого грунта, снега и льда. Растительный грунт и торф следует заменить грунтами, исключающими возможность деформации пола.

7. Конструкции пола применены для условий расположения низа подстилающего слоя выше уровня опасного капиллярного поднятия грунтовых вод. Конструкция пола подлежит корректировке при привязке в случае расположения низа подстилающего слоя ниже зоны опасного капиллярного поднятия грунтовых вод в соответствии с серией 2.244-1 «Детали полов общественных зданий».

Т. № 218-1-033-86 Альбом I АС

ДЕТСКИЕ ЯСЛИ-САД НА 50 МЕСТ С УВЕЛИЧЕНИЕМ КОЛИЧЕСТВА МЕСТ НА ЛЕТНИЙ ПЕРИОД ДО 95.

ПРИВЯЗКА:

Имя, №	
--------	--

ЗАВ. ОТД.	БОГОРОДСКИЙ
ТА. КОИ. ПР.	ИВАНОВСКИЙ
РУК. ВЗЛОМ.	СЕРГЕЕВ
РУК. ВЗЛОМ.	БЕЛОВА
СТ. ТЕХН.	ПОДОВА

СТРАНА	МЕСТ	ЛИСТОВ
Р	ВР	

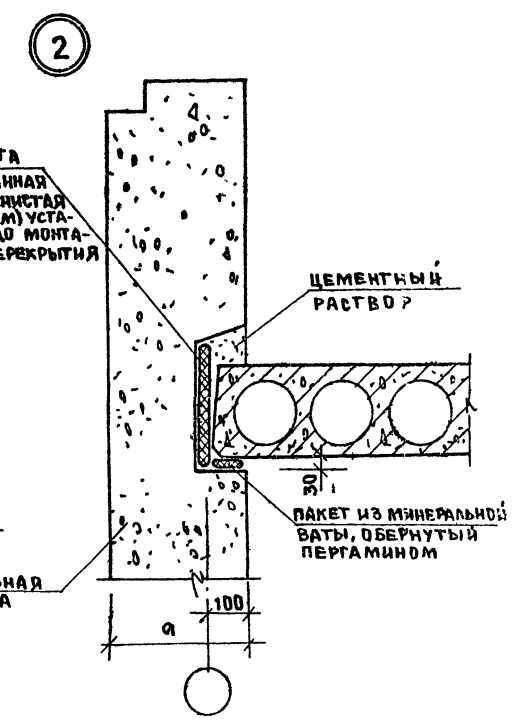
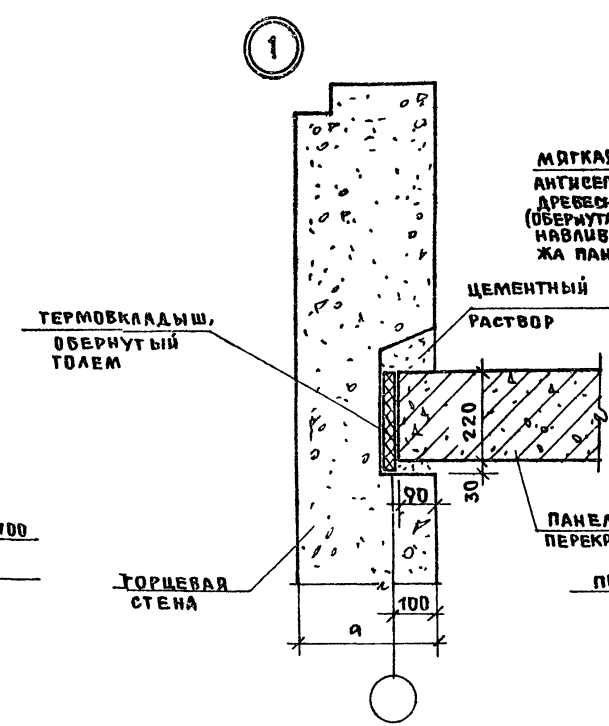
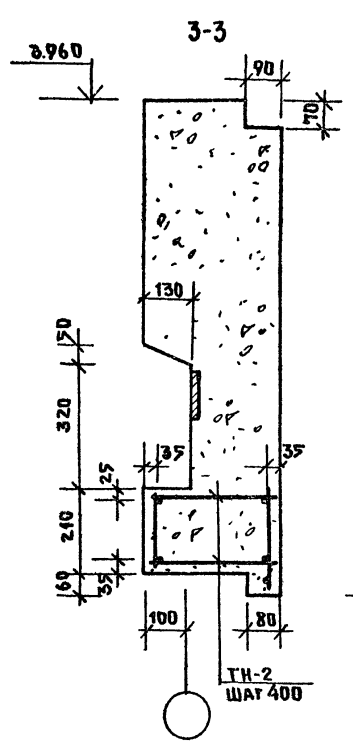
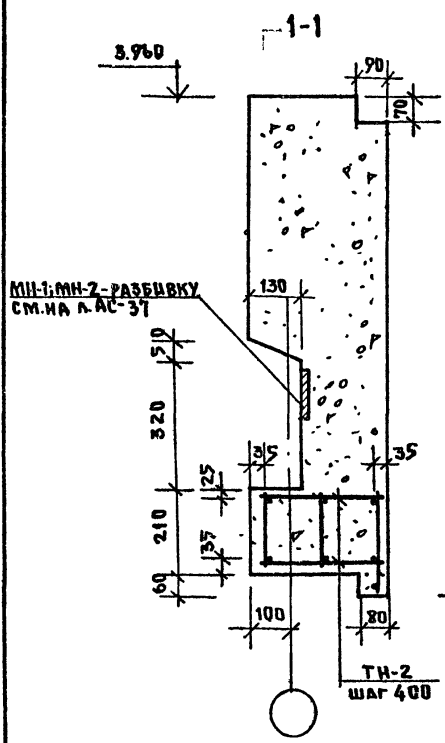
РАЗРЕЗЫ 1-1; 2-2; 3-3.  
РАЗВЕРТКИ ВНУТРЕННИХ СТЕН.

КВ ПО ЖЕЛЕЗОБЕТОНУ  
ИМ. А. А. ЯКУШЕВА

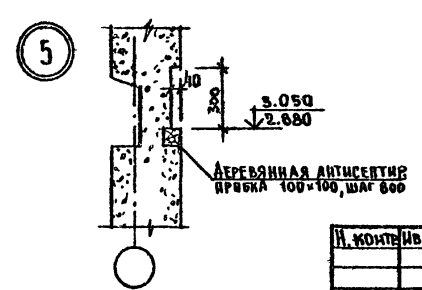
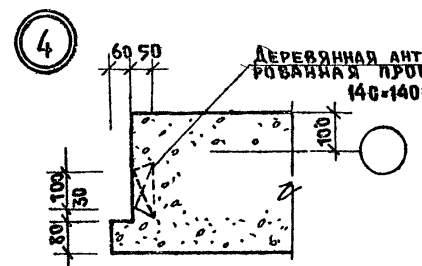
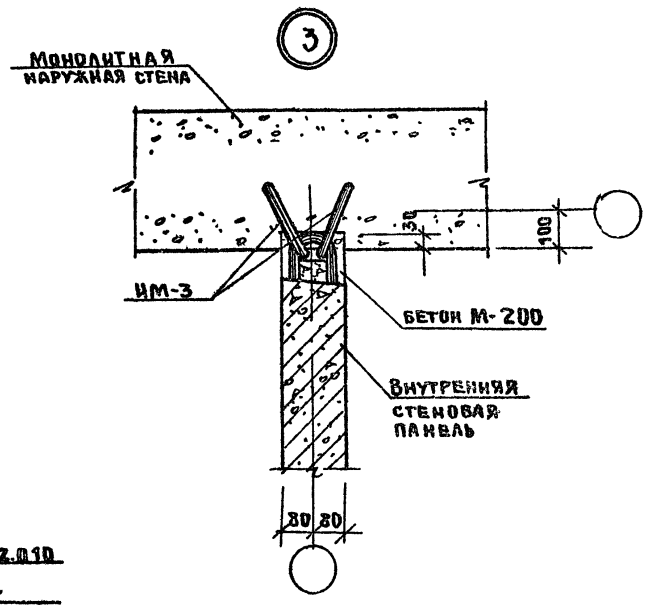
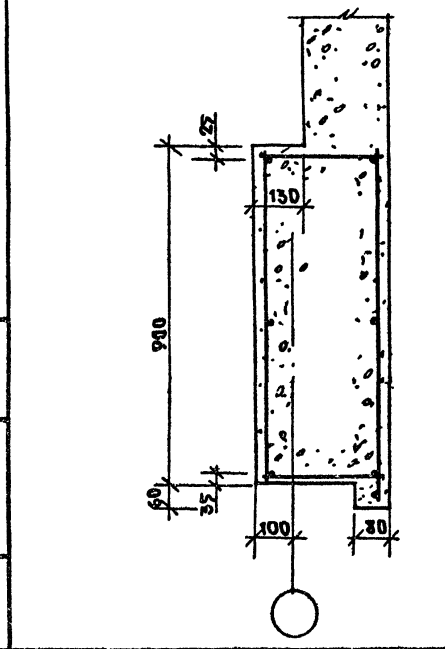




АЛБОН I АС Т.ПР218-1-0353.86



2-2



ПРИМЕЧАНИЯ

1. ПЛАН АРМИРОВАНИЯ НАРУЖНЫХ СТЕН СМ. НА Л. АС-36.
2. УКАЗАНИЯ ПО ЗАДЕЛКЕ СТЫКОВ ДАНЫ В ПОЯСНИТЕЛЬНОЙ ЗАПИСКЕ Ч.9 Р.9.1-2.

ИНВ. НАЗВАНИЕ ПРАВИТЕЛЯ ИЛИ ЗАДАЧА

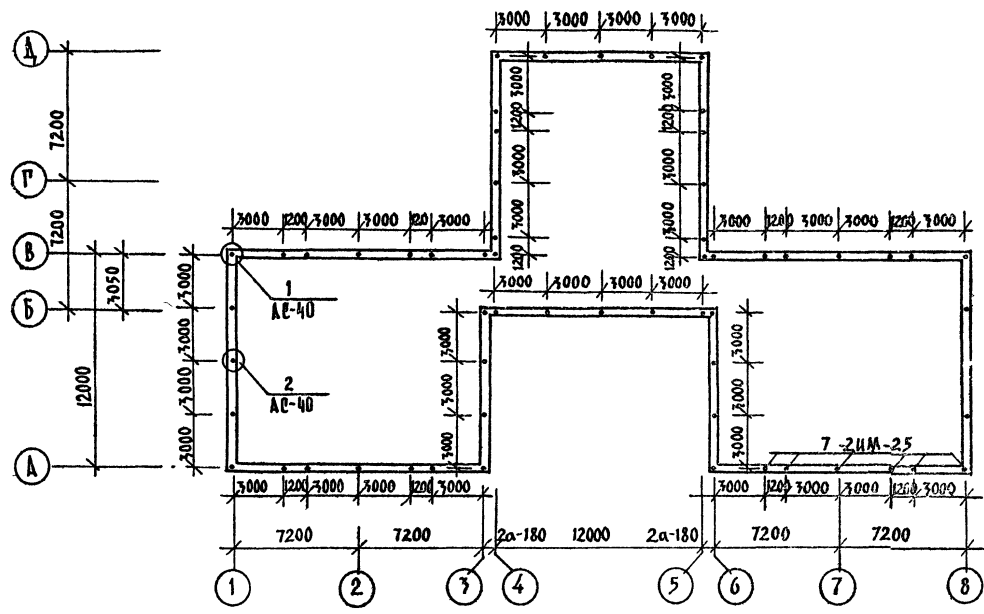
И. КОТЕЛНИКОВ		Т.ПР218-1-0353.86 Альбом I АС	
ЗАВОД БОГОРОДСКИЙ		ДЕТСКИЕ ЯСАИ-САД НА 50 МЕСТ С УВЕЛИЧЕНИЕМ КОЛИЧЕСТВА МЕСТ В ЛЕТНИЙ ПЕРИОД ДО 75	
И. КОТЕЛНИКОВ		СТАДИЙ ЛИСТ / ЛИСТОВ	
РУКОВОДИТЕЛЬ РАБОТ		Р 35	
И. ТЕХН. ЕБРОВИЧКА		НАРУЖНЫЕ СТЕНЫ СЕЧЕНИЯ УЗЛЫ	
		КБ ПО ЖЕЛЕЗОБЕТОНУ ИМ. А.А. ЯКУШЕВА	



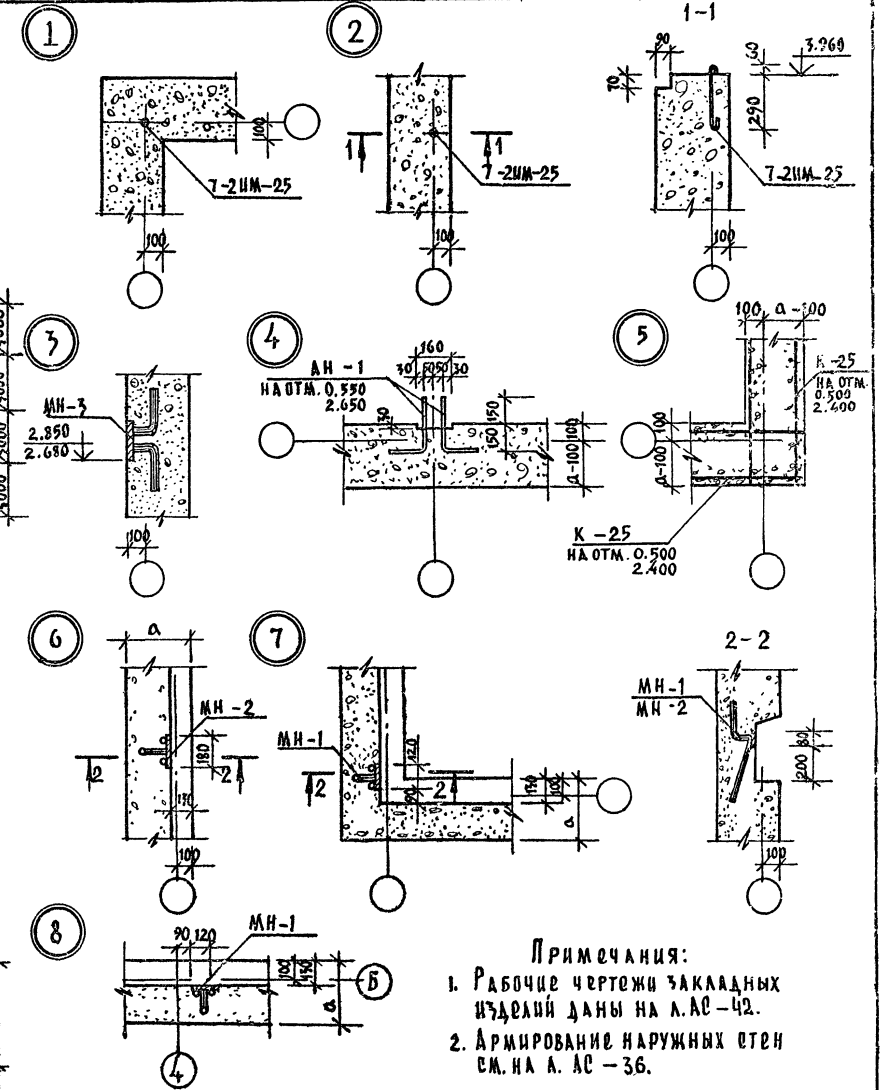
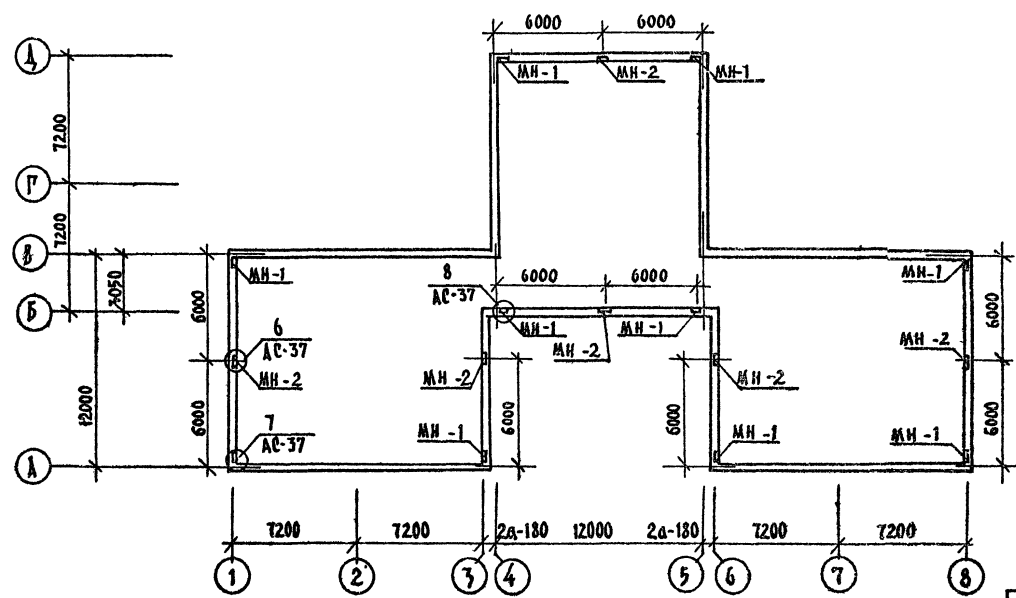
А.А.БОН I Т. ЛР 218-1-0353.86

ИЗДАТЕЛЬСТВО В ДАГА БСАМ.ИЗД.КР

РАЗБИВКА АНКЕРОВ ДЛЯ КРЕПЛЕНИЯ ПРИЖИМНЫХ КАМНЕЙ



РАЗБИВКА ЗАКАДНЫХ ИЗДЕЛИЙ ДЛЯ КРЕПЛЕНИЯ ПЛИТ ПОКРЫТИЯ

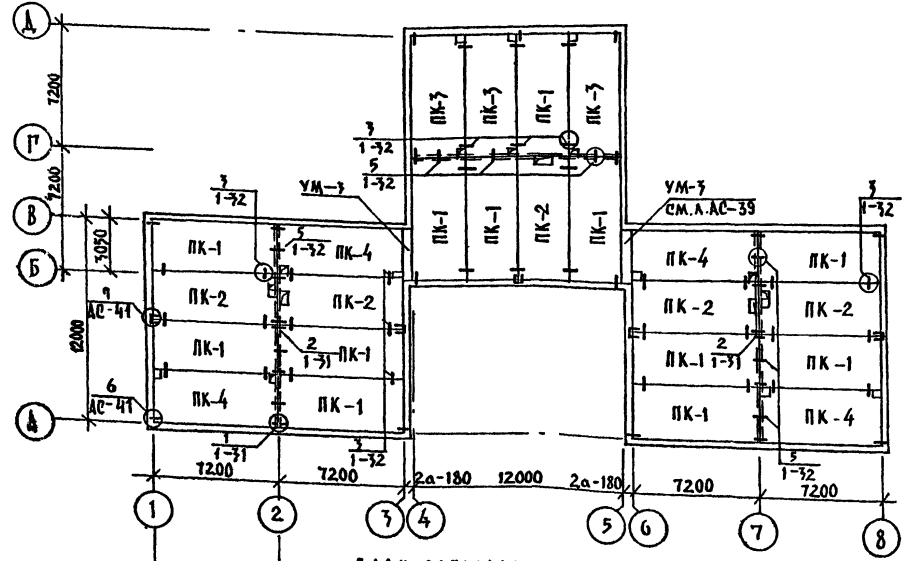


- Примечания:
1. Рабочие чертежи закладных изделий даны на л.АС-42.
  2. Армирование наружных стен см. на л. АС-36.

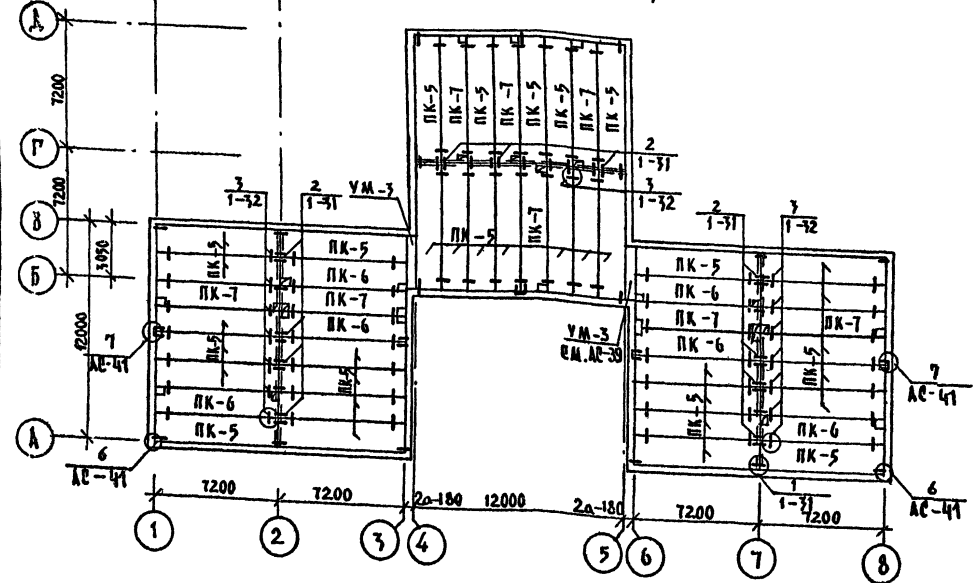
ПРИВЯЗАН:		И. КОТЕЛНИКОВ		Т. ЛР 218-1-0353.86 АЛБЮМ I АС	
		ЗАВ. ОТК. БОГОРОДСКИЙ		ЛЕТКИЕ ОБЪЕКТЫ НА 50 МЕСТ С УВЕЛИЧЕНИЕМ КОЛИЧЕСТВА МЕСТ В АКТИВН. ПЕРИОД ДО 95	
		ГЛ. КОН. ИВАНОВСКИЙ		СТАДИЯ ЛАНЕТ ЛЕТОВ	
		РУК. БРГ. БОЛОВА		Р 37	
И.В. №		ТЕХНИК АМОСОВА		ПЛАНЫ РАЗБИВКИ ЗАКАДНЫХ ИЗДЕЛИЙ ДЛЯ КРЕПЛЕНИЯ ПРИЖИМНЫХ КАМНЕЙ И ПЛИТ ПОКРЫТИЯ, УЗЛЫ	
				ПО ЖЕЛЕЗОБЕТОНУ ИМ. А.А. ЯКУШЕВА	



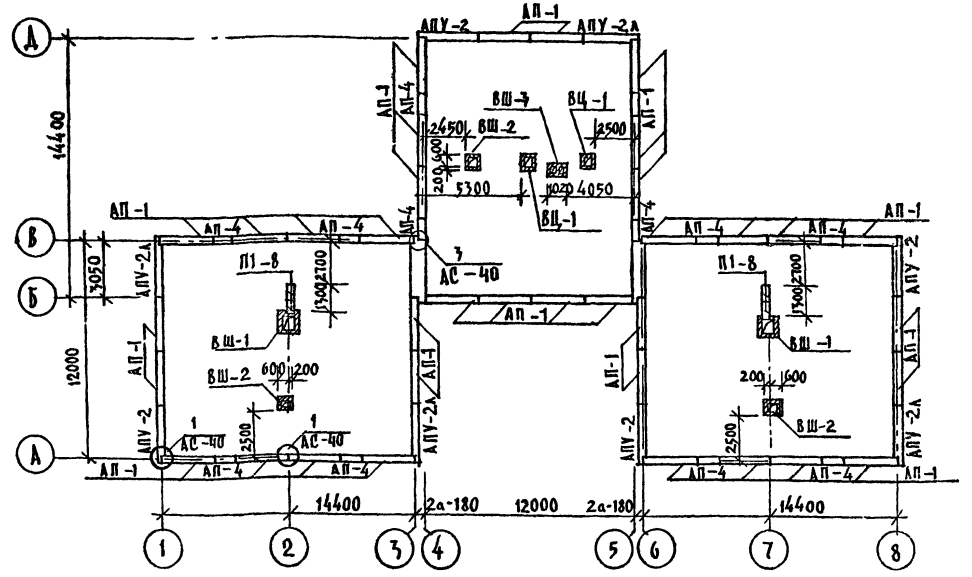
ПЛАН РАСКЛАДКИ ЛИСТ ПОКРЫТИЯ  
(ВАРИАНТ ПАНЕЛЕЙ ШИРИНОЙ 2980 ММ)



ПЛАН РАСКЛАДКИ ЛИСТ ПОКРЫТИЯ  
(ВАРИАНТ ПАНЕЛЕЙ ШИРИНОЙ 1490 ММ)



ПЛАН РАСКЛАДКИ ПРИЖИМНЫХ КАМНЕЙ,  
И ВЕНТИЛЯЦИОННЫХ ШАХТ



МАРКА ПО ПРОЕКТУ	МАРКА ПО АЛБОМУ
ПК-1	ПК5-72.30
ПК-2	ПК6-72.30-2
ПК-3	ПК6-72.30-3
ПК-4	ПК5-72.30-4
ПК-5	ПК5-72.15
ПК-6	ПК6-72.15-2
ПК-7	ПК6-72.15-3

- Примечания:
1. Монтаж панелей покрытия выполнять в соответствии с ч.9 п.9, 1-2.
  2. Данный лист смотреть совместно с АС-39.
  3. Вентиляционные каналы смотреть чертежи ОВ.
  4. Деталь подвески вентиляционных каналов смотреть лист АС-41.

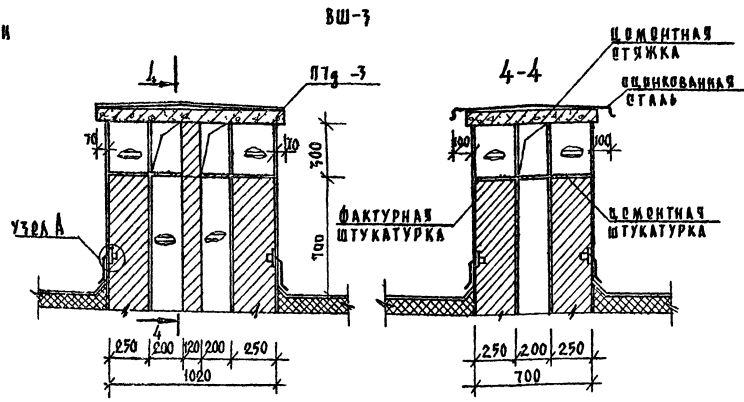
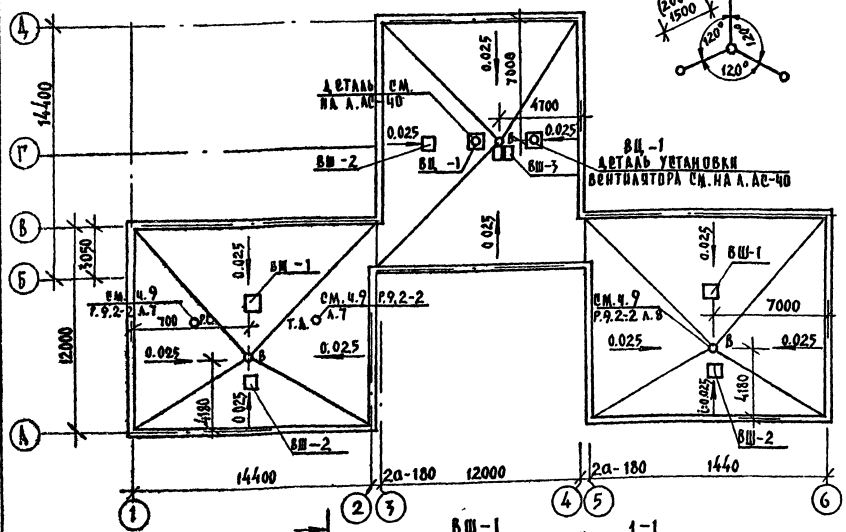
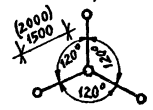
АЛББОМ I Т. ПР 218-1-0353.86

И.В. ЛЕПЕХА, ПОДПИСЬ И ПЕЧАТЬ

В. КОНТ. Д. ВАНОВСКИЙ		Т. ПР 218-1-0353.86 АЛББОМ I АС	
ДЕТСКИЕ ЯСЛИ-САД НА 50 МЕСТ С УВЕЛИЧЕНИЕМ КОЛИЧЕСТВА МЕСТ В ЛЕТНИЙ ПЕРИОД ДО 95			
ПРИВЯЗАН:		СТАЛЬЯ ЛИСТ ЛИСТОВ	
И.В. ЛЕПЕХА		Р 38	
И.В. ЛЕПЕХА		ПЛАН ПОКРЫТИЯ, ПЛАН РАСКЛАДКИ ПРИЖИМНЫХ КАМНЕЙ И ПЛАН ВЕНТИЛЯЦИОННЫХ ШАХТ	
И.В. ЛЕПЕХА		И.В. ЛЕПЕХА	

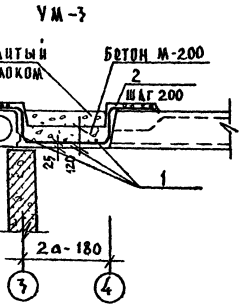
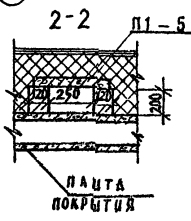
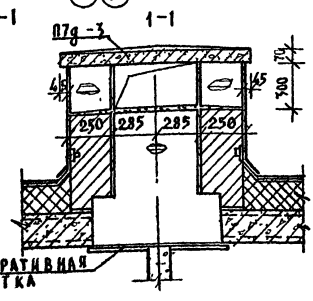
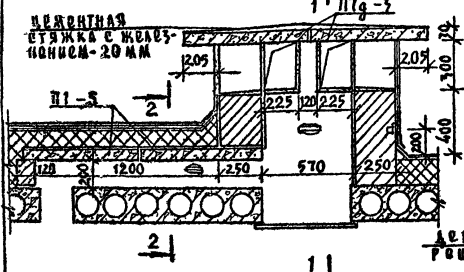
ПЛАН КРОВЛИ

Схема установки телестойки и радиостойки



Ведомость деталей

НАИМЕН.	№ ПОЗ.	ЭСКИЗ	ДЛИНА М	КОЛ-ВО	МАССА КГ
УМ-3	1		7000	6А III	0.67
	2		1750	8А I	0.57



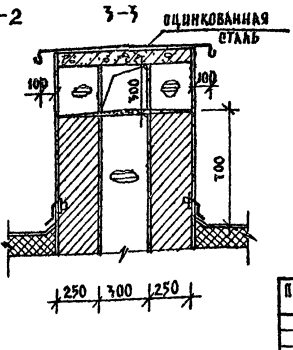
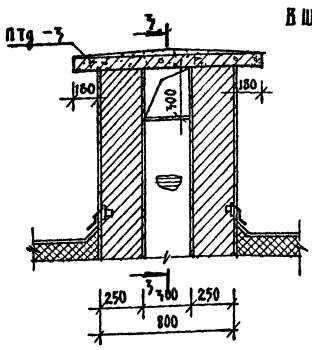
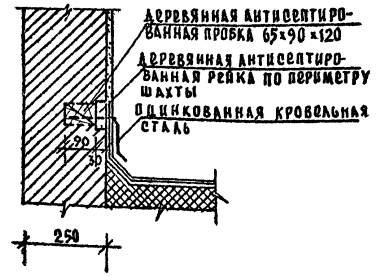
Условные обозначения

- — ВЕНТШАХТА С ЗОНТОМ
- ⊗ — ВЕНТШАХТА С КРЫШНЫМ ВЕНТИЛЯТОРОМ
- ОВ — ВОРОНКА ВНУТРЕННЕГО ВОДОСТОКА
- Р.Р. — РАДИОСТОЙКА
- Т.Р. — ТЕЛЕСТОЙКА

Примечания.

1. Расчетная толщина утеплителя приведена в таблице пояснительной записки.
2. Детали кровли в м.ч. 9, 2-2 лист 14.
3. Устройство вентшахт выполнить в соответствии с проектом ОВ.
4. Устройство кровли производить после монтажа электропроводки и сантехнических устройств.
5. Схема устройства монтажа отвода см. в чертежах проекта сантехнических устройств.

Л.С. КОЛОДЦЕВ, О.С. АГАПОВА, В.М. БЕЛЕК



И. КОНТРОЛЬ И ВЫПОЛНЕНИЕ: <i>Иванов</i>		Т.П.Р. 210-1-0353.06 А ЛЬБОМ I АС	
ЗАВ. ОУА: <i>Иванов</i>		ДЕТОКОВ ЯЕЛЦ-САД НА 50 МЕСТ С УВЕЛИЧЕНИЕМ КОЛИЧЕСТВА МЕСТ В ЛЕТНИЙ ПЕРИОД ДО 95	
ПРИБВЯЗАН:		СТАЛИЯ ЛИСТ КИШТОВ	
И.В. Д.С.		Р 39	
ЗАВ. ОУА: <i>Иванов</i>		ПЛАН КРОВЛИ ВЕНТИЛЯЦИОННЫХ ШАХТ ВЛ-1-ВШ-3	
И.В. Д.С.		УЧАСТОК МОНОЛИТНЫМ УМ-3	
		И. по железобетону им. А.А. Якушева	

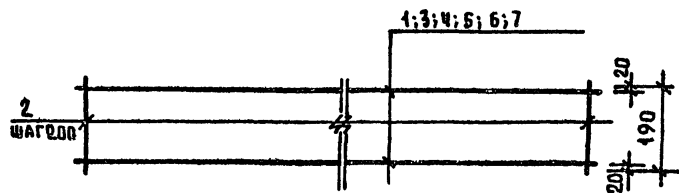




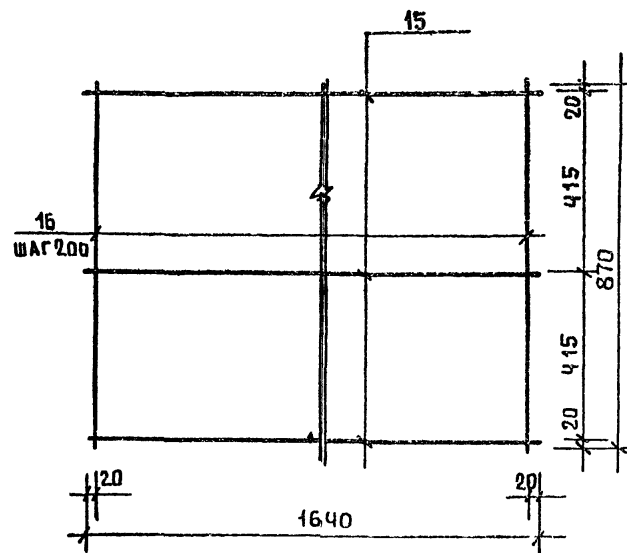




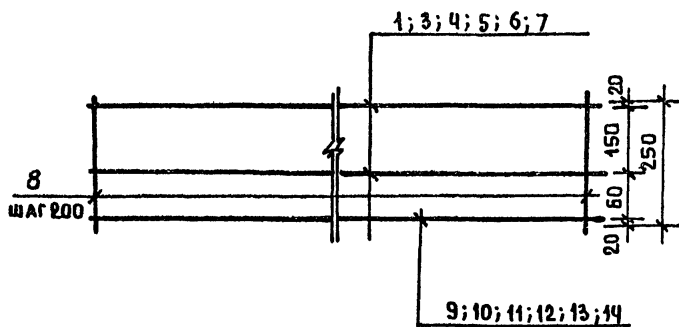
К-11; К-12; К-13; К-14; К-15; К-16



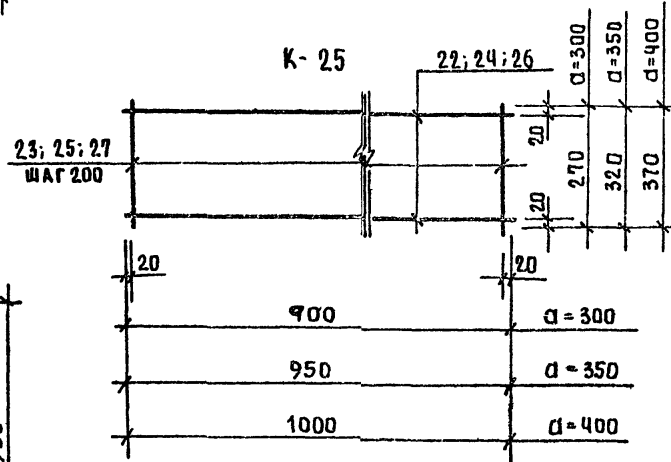
К-23



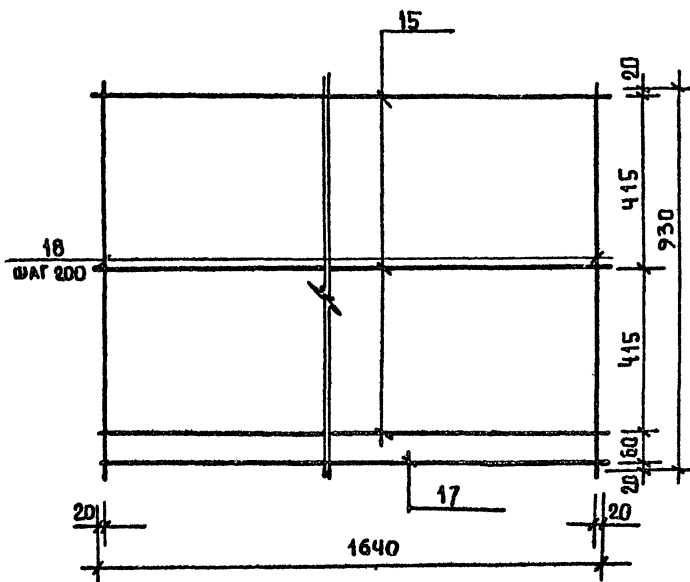
К-17; К-18; К-19; К-20; К-21; К-22



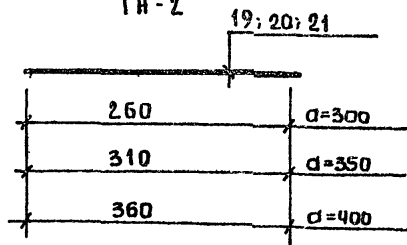
К-25



К-24



ТН-2



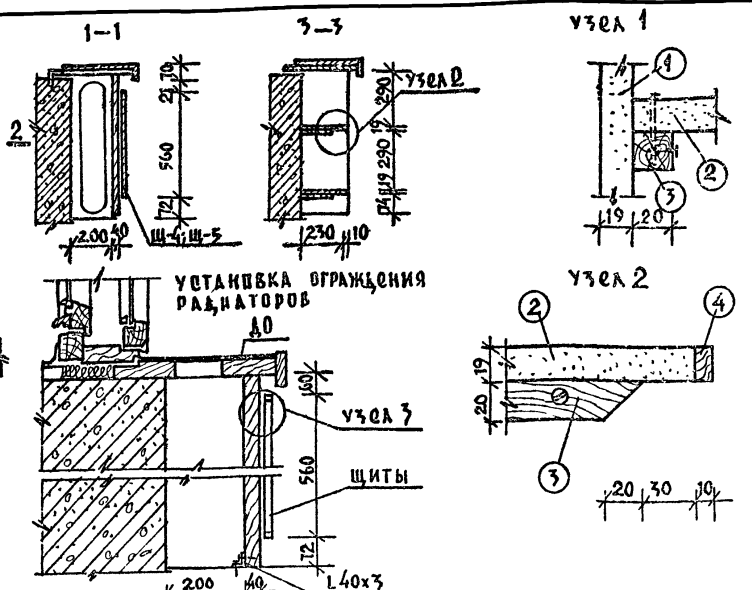
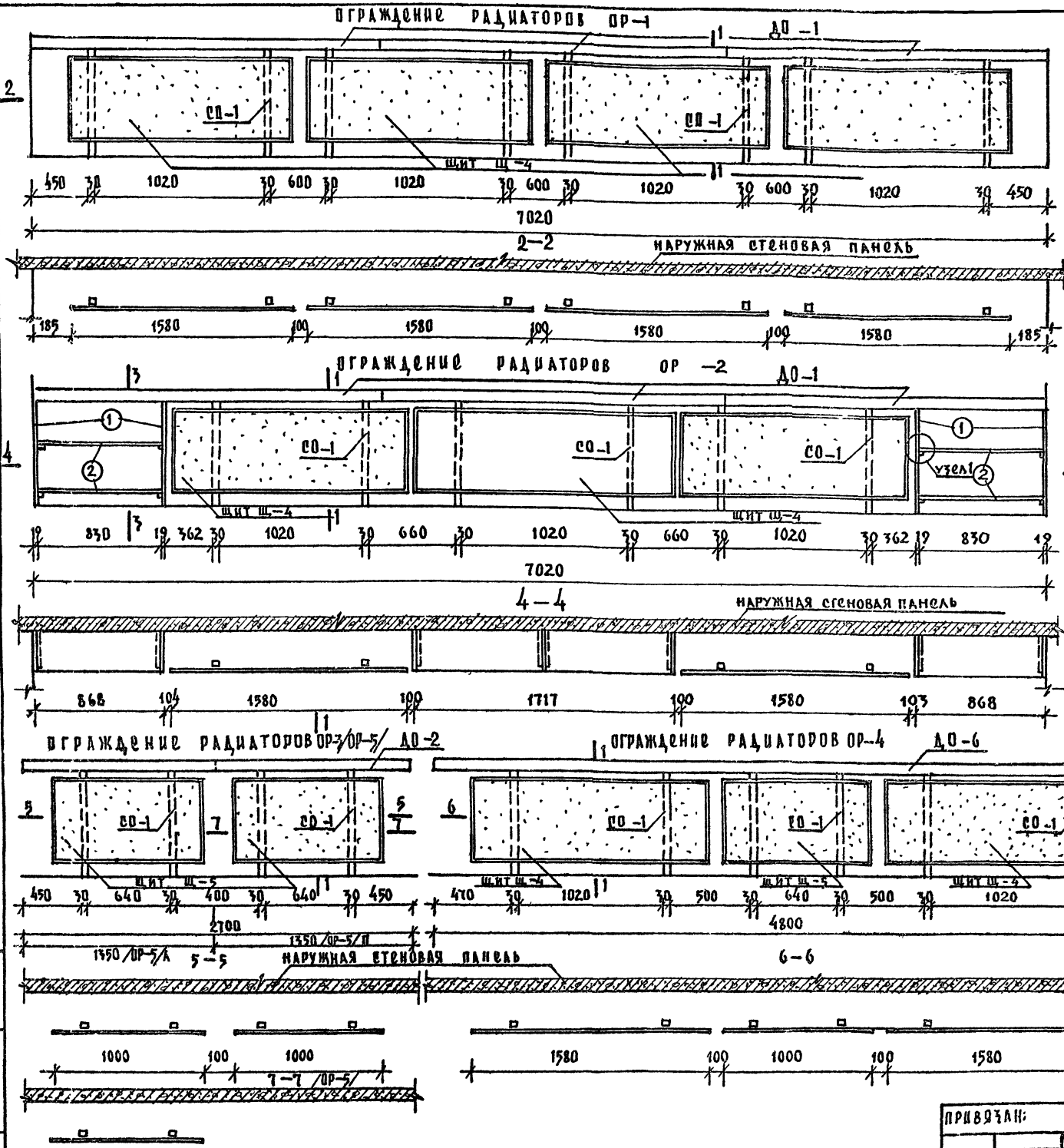
МАРКА	№ ПОЗ	ДИАМ. ММ КЛАСС СТАЛИ	ДЛИНА ММ	КОЛ-ВО ШТ	МАССА ОБЩАЯ КГ	МАССА МАРКА КГ	
К-11	1	12 А III	6850	2	12.17	13.19	
	2	5 Вр I	190	35	1.02		
К-12	3	12 А III	3130	2	5.56	6.06	
	2	5 Вр I	190	17	0.50		
К-13	4	12 А III	2740	2	4.87	5.28	
	2	5 Вр I	190	14	0.41		
К-14	5	8 А III	1800	2	1.42	1.68	
	2	5 Вр I	190	9	0.26		
К-15	6	12 А III	3860	2	6.86	7.45	
	2	5 Вр I	190	20	0.59		
К-16	7	12 А III	3420	2	6.07	6.60	
	2	5 Вр I	190	18	0.53		
К-17	1	12 А III	6850	2	12.17	14.57	
	8	5 Вр I	250	35	1.35		
	9	5 Вр I	6850	1	1.05		
К-18	3	12 А III	3130	2	5.56	6.71	
	8	5 Вр I	250	17	0.65		
	10	5 Вр I	3230	1	0.50		
К-19	4	12 А III	2740	2	4.87	5.83	
	8	5 Вр I	250	14	0.54		
	11	5 Вр I	2740	1	0.42		
К-20	5	8 А III	1800	2	1.42	2.05	
	8	5 Вр I	250	9	0.35		
	12	5 Вр I	1800	1	0.28		
К-21	6	12 А III	3860	2	6.86	8.22	
	8	5 Вр I	250	20	0.77		
	13	5 Вр I	3860	1	0.59		
К-22	7	12 А III	3420	2	6.07	7.25	
	8	5 Вр I	250	17	0.65		
	14	5 Вр I	3420	1	0.53		
К-23	15	8 А III	1640	3	1.95	3.16	
	16	5 Вр I	830	9	1.21		
К-24	15	8 А III	1640	3	1.95	3.49	
	17	5 Вр I	1640	1	0.25		
	18	5 Вр I	930	9	1.29		
	19	5 Вр I	260	1	0.04		
Q=300	ТН-2	19	5 Вр I	260	1	0.04	0.04
Q=350	ТН-2	20	5 Вр I	310	1	0.05	0.05
Q=400	ТН-2	21	5 Вр I	360	1	0.05	0.05
Q=300	К-25	22	6 А I	900	2	0.40	0.53
		23	4 Вр I	270	5	0.13	
		24	6 А I	950	2	0.42	
Q=350	К-25	25	4 Вр I	320	6	0.19	0.61
		26	6 А I	1000	2	0.45	
Q=400	К-25	27	4 Вр I	370	6	0.22	0.67

Т. ПР. 218-1-0353.86

ИЗБ. № 000/А. ПОДРОБ. И ДАТА: (САМ. ИВБ. №)

И. КОНТР.	А. ИВАНОВСКИЙ	22/11	Т. ПР. 218-1-0353.86 АЛБОМ I АС
ДЕТСКИЙ САД - ЯСЛИ НА 50 МЕСТ С УВЕЛИЧЕНИЕМ КОЛИЧЕСТВА МЕСТ В ЛЕТНИЙ ПЕРИОД ДО 95			
ПРИВЗАН:			СТАДИЯ
			ЛИСТ
			ЛИСТОВ
			Р 44
ЗАВ. ОТА. В. БОГОРОДСКИЙ			КАРКАСЫ К-11 ÷ К-25. ДЕТАЛЬ ТН-2.
ГЛ. КОНСТР. А. ИВАНОВСКИЙ			
РУК. БР. КОИ. Г. БЕЛОВА			
ИЗБ. №			ПО ЖЕЛЕЗОБЕТОНУ ИМ. А. А. ЯКУШЕВА
СТ. ТЕХН. Е. БРОДЕЦКАЯ			

Т.ПР218-1-0353.86 Альбом А



4 СПЕЦИФИКАЦИЯ МАТЕРИАЛОВ НА ОГРАЖДЕНИЯ РАДИАТОРОВ ОР-1; ОР-2; ОР-3; ОР-4; ОР-5

М.П.П.	НАИМЕНОВАНИЕ ДЕТАЛИ	КОЛИЧЕСТВО НА 1 ОГРАЖДЕНИЕ				
		ОР-1	ОР-2	ОР-3	ОР-4	ОР-5
ПРОФИЛИ ДАВКА	АО-1	7	3	—	—	—
	АО-2	—	—	1	—	1/2
	АО-6	—	—	—	1	—
ЩИТ	Ш-4	4	3	—	2	—
	Ш-5	—	—	2	1	1
СТОЙКИ	СО-1	8	6	4	6	2
	ИМ 318	8	6	4	6	2
	ИМ 316	8	6	4	6	2
	Л40x3	8	10	4	6	2



ДОПОЛНИТЕЛЬНАЯ СПЕЦИФИКАЦИЯ МАТЕРИАЛОВ НА ОР-2

№п/п	НАИМЕНОВАНИЕ МАТЕРИАЛА	ГАБАРИТЫ	КОЛ-ВО	РАСХОД МАТЕР
1	А.С.П.	230 x 692 x 19	4 ШТ.	1.40 м <sup>2</sup>
2	А.С.П.	230 x 850 x 19	4 ШТ.	—
3	Р.С.К.	20 x 20 x 200	8 ШТ.	0.0013 м <sup>3</sup>
4	ОБКАДКА	19 x 10 x 6100	1 ШТ.	—
5	СМОНТ. ПАНКА	—	—	0.76 м <sup>2</sup>

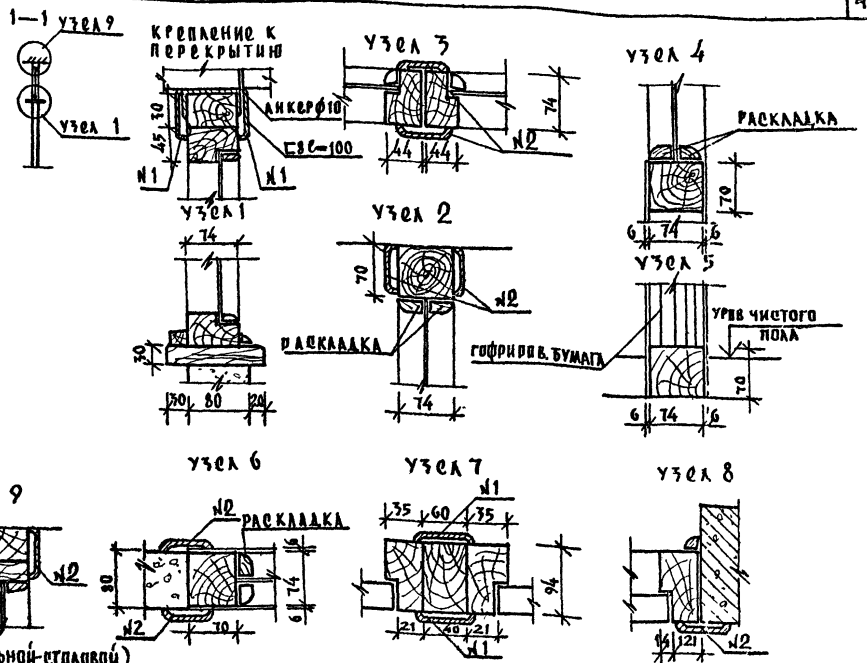
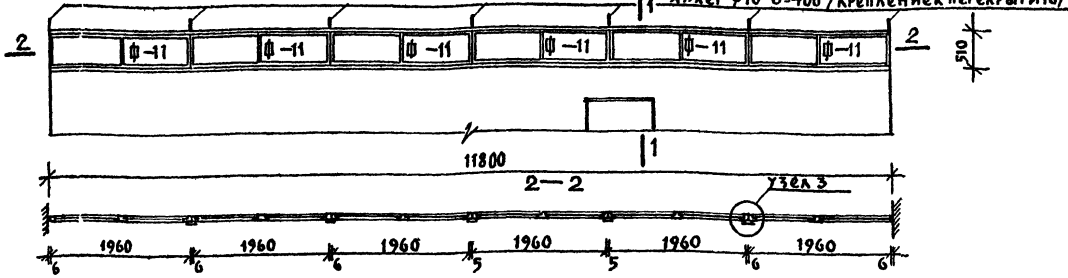
- ПРИМЕЧАНИЯ:
1. ШИТЫ ОГРАЖДЕНИЯ РАДИАТОРОВ ПОКРЫТЬ ЯРКИМИ МАСЛЯНЫМИ КРАСКАМИ ЗА 2 РАЗА В СТОИ ОСНОВНОГО ПОКРАСКИ СТОИ.
  2. СТОЙКИ ОГРАЖДЕНИЯ РАДИАТОРОВ ОКРАСИТЬ В ТЕМНО-СЕРЫЙ ЦВЕТ МАСЛЯНОЙ КРАСКОЙ.
  3. ВЕРХ ПОЛОК ДЛЯ ИГРУШЕК ОР-2 ОКРАСИТЬ ПЛЕНКОЙ ПОД ДЕРЕВО, ОСТАЛЬНЫЕ ПОВЕРХНОСТИ ДСП ПОКРЫТЬ БЕСЦВЕТНЫМ ЛАКОМ ЗА 2 РАЗА.
  4. ДЕТАЛИ ОГРАЖДЕНИЯ РАДИАТОРОВ СМ. ЧАСТЬ 10, РАЗДЕЛ 10.6-2.

И.КОНТР. / В.ПОДЕРИШ		ТИПОВОЙ ПРОЕКТ 218-10353.86 Альб АС
		ДЕТСКИЕ ИГРЫ-САД НА 50 МЕСТ С УВЕЛИЧЕНИЕМ КОЛИЧЕСТВА МЕСТ НА ЛЕТНИ ПЕРИОД ДО 95
ПРИВЯЗАН:		ОСТАЛЯ ЛИСТ ЛИСТОВ
И.В.№	КАВ.ОТД. БОГОРОДСКИЙ ГЛАВ.КОН.ПРОЕКТИРОВЩИК РУК.БЕ. СЕРГЕЕВ ТЕХНИК. АМОСОВА	Р 45 ОГРАЖДЕНИЕ РАДИАТОРОВ УЗЛЫ
		ПО ИСХОДНОМУ ИМ. А.А. ЯКУШЕВА

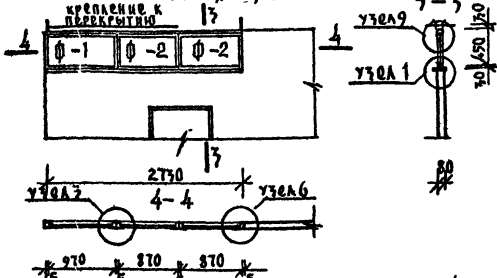


Т. ПР218 - 1-0353-86 АЛЬБОМ I

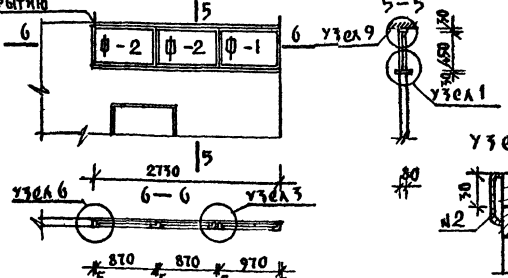
УСТАНОВКА ФРАМУГ В ТАМБУРНОЙ ПЕРЕГОРДАКЕ №1



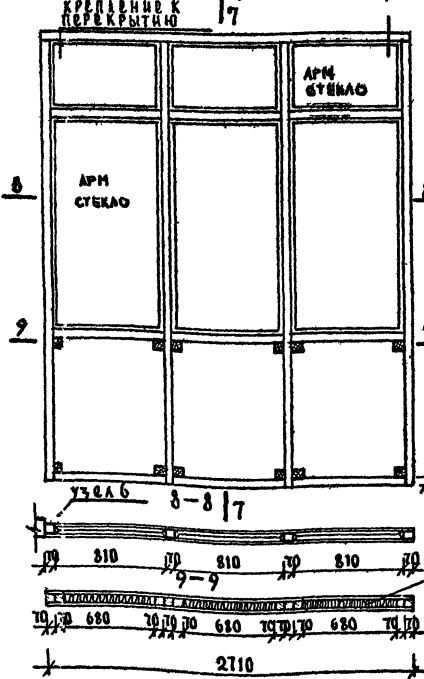
УСТАНОВКА ФРАМУГ В КАБИНЕТЕ ЗАБЛУДУЩЕГО №2



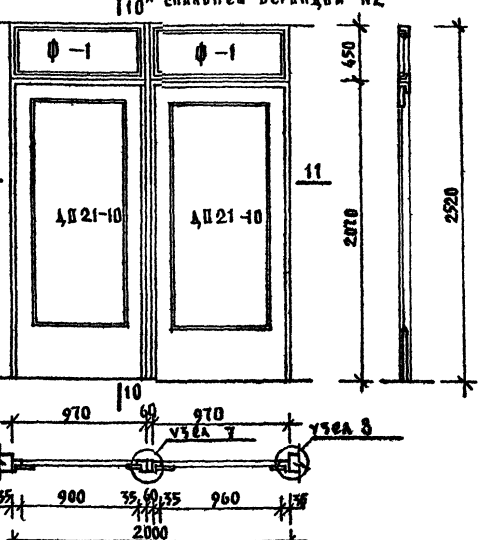
УСТАНОВКА ФРАМУГ В МЕДИЦИНСКОЙ КОМНАТЕ №3



ОСТЕКЛЕННАЯ ПЕРЕГОРДАКА МЕЖДУ МЕДИЦИНСКОЙ КОМНАТОЙ И КОМНАТОЙ ДЛЯ ЗАБОЛЮВШИХ ДЕТЕЙ №1



ОСТЕКЛЕННАЯ ПЕРЕГОРДАКА МЕЖДУ ГРУППОВОЙ (ИГРОВОЙ) СТАНЦИЕЙ И СПАЛЬНОЙ БЕРАНДЕИ №2



НАИМЕН. ОБЪЕКТА	НАИМЕНОВАН. МАТЕРИАЛА	ГАБАРИТЫ	К-ВО ШТ.	РАСЧ. МАТЕР.
УСТАНОВКА ФРАМУГ	ДОСКА	11800 x 74 x 30	1	0.025 м³
	"	11800 x 150 x 30	1	0.079 м³
	"	2730 x 74 x 30	1	0.006 м³
	"	2730 x 150 x 30	1	0.009 м³
	"	2730 x 74 x 30	1	0.006 м³
	"	2730 x 150 x 30	1	0.009 м³
ПОГОНАЖНЫЕ ИЗДЕЛИЯ	НАЛИЧНИК №1	74 x 13	11	7.76 кг
	НАЛИЧНИК №2	54 x 13	11	2.3 п.м.
ОСТЕКЛЕННАЯ ПЕРЕГОРДАКА	ДЕРЕВЯННЫЙ БРУСОК	2710 x 74 x 70	1	0.014 м³
	ДЕРЕВЯННЫЙ БРУСОК	3060 x 74 x 70	4	0.065 м³
	ДЕРЕВЯННЫЙ БРУСОК	810 x 74 x 70	9	0.243 м³
	ДЕРЕВЯННЫЙ БРУСОК	74 x 70 x 70	12	0.091 м³
	СТЕКЛО АРМИРОВАНОЕ	1245 x 805	3	1.01 м²
	СТЕКЛО АРМИРОВАН.	595 x 805	3	0.48 м²
ПОГОНАЖ. ШТА	Ф-10	970 x 2071	1	—
	Ф-1	450 x 970 x 74	2	—
ПОГОНАЖ. ШТА	ДЕРЕВЯННЫЙ БРУСОК	60 x 94 x 2520	1	0.011 м³
ПОГОНАЖ. ШТА	РАСКАААКА	24 x 19	—	43 п.м.

- Примечания:
1. Погонажные изделия по ГОСТ 8242-75.
  2. Все деревянные части покрыть зеленой смазочной краской за 2 раза.
  3. Все деревянные изделия подвергнуть пропитке антипиренами.

Т. ПР218 - 1-0353-86 АЛЬБОМ I АС

ДЕТСКИЕ ЯСЛИ - САД НА 50 МЕСТ С УВЕЛИЧЕНИЕМ КОЛИЧЕСТВА МЕСТ В АКТИВН. ПЕРИОД А О 25

ИЗДАНИЕ: \_\_\_\_\_

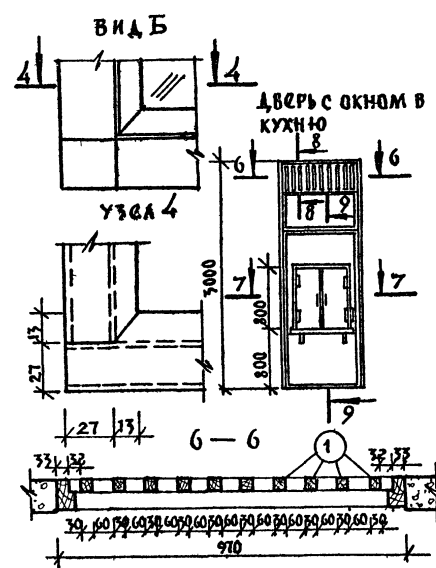
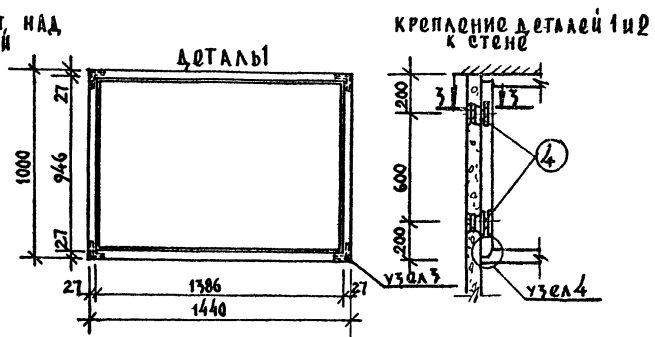
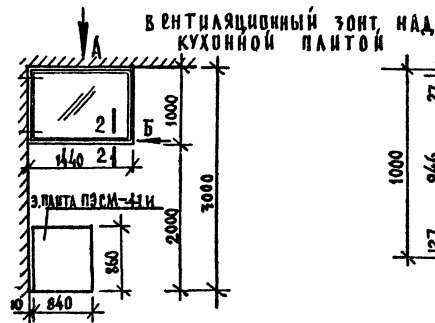
ШТАЛЬЯКИСТ ЛИСТОВ

Р 46

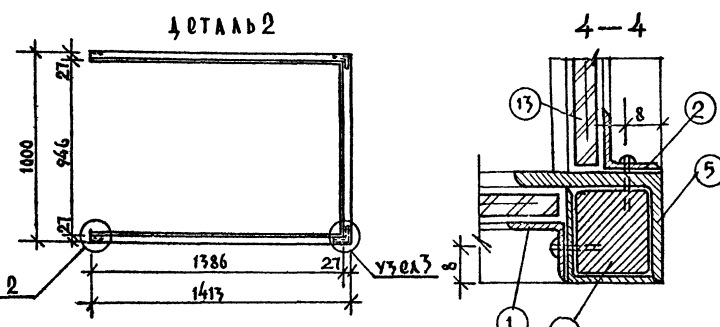
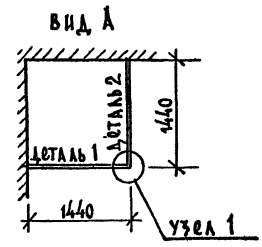
УСТАНОВКА И КРЕПЛЕНИЕ ФРАМУГ И ОСТЕКЛЕННЫХ ПЕРЕГОРОДОК

ПО ПРОЕКТУ И. А. А. Якушев

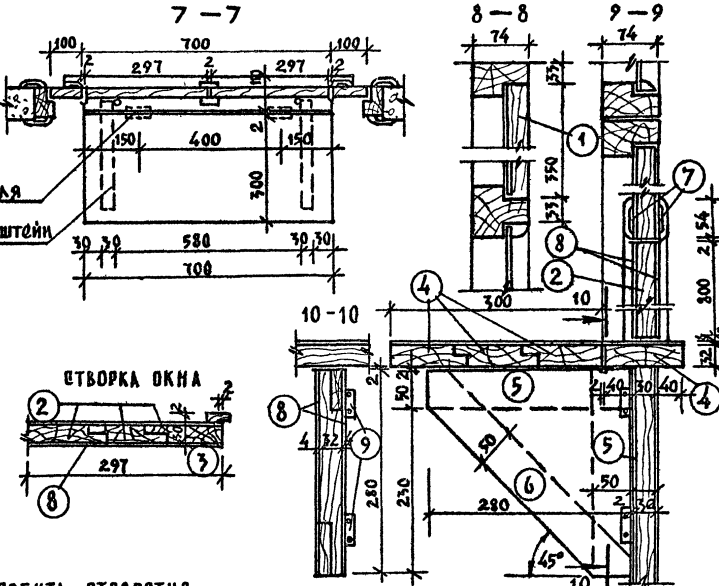
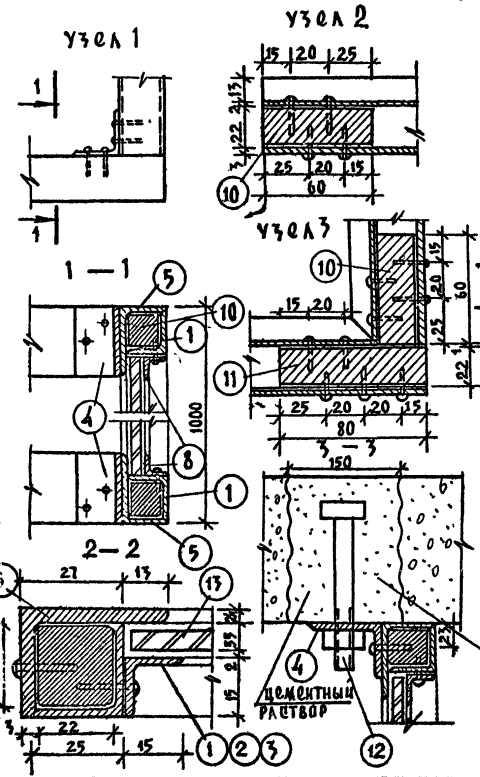
2244-01



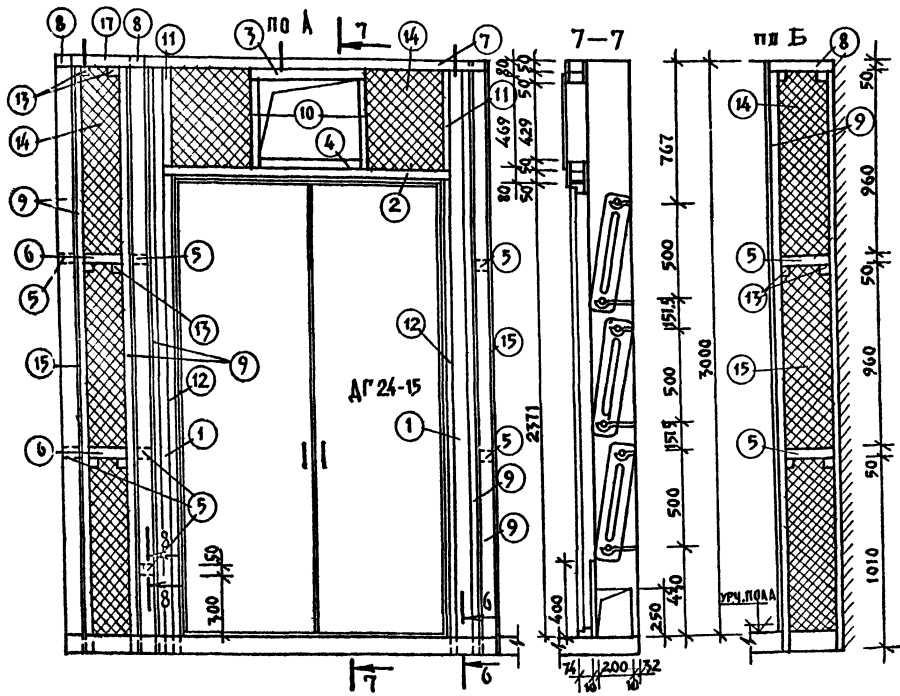
СПЕЦИФИКАЦИЯ МАТЕРИАЛА НА ЗОНТ						
№ ПОС.	НАИМЕНОВАНИЕ	РАЗМЕРЫ	КОЛ-ВО	ГОСТ	РАСХОД МАТЕР.	РАСХОД МАТЕР.
1	П50 и 88 L25	440	—	2	1713-68	
2	"	1415	—	2	"	3.18 кг
3	"	946	—	3	"	
4	"	40	—	6	"	
5	П52 и 380 L20-30	440	—	2	1713-68	
6	"	1415	—	2	"	5.21 кг
7	"	946	—	3	"	
8	П50 и 22 L15-15	1584	—	3	1713-68	
9	"	946	—	4	"	1.06 кг
10	□ 22x22	60	22	22	8	259171
11	□ 22x22	80	22	22	6	259171
12	БРАТ №10	100	—	4	1558970	
13	АРМИРОВАННОЕ СТЕКЛО	1595	943	5.5	111-65	2 лист. 1400x2211
РАСХОД МЕТАЛЛА						13.10 кг



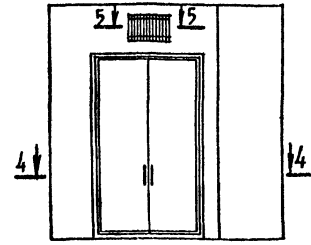
СПЕЦИФИКАЦИЯ МАТЕРИАЛА НА ДВЕРЬ С ОКНОМ В КУХНЮ													
№ ПОС.	НАИМЕНОВАНИЕ	РАЗМЕРЫ	КОЛ-ВО	ГОСТ	РАСХ. МАТЕР.	1	2	3	4	5	6	7	8
1	2	3	4	5	6	7	8	9	10	11	12	13	14
1	РЕШКА	350	30	30	10	0.003	7	НАЛИЧНИК	240	54	13	1	0.013
2	ДВЕРКА	800	110	22	6	0.012	8	ФАНЕРА	—	—	4	—	—
3	"	800	36	12	2	0.0004	9	ПЕТАЛЯ	—	—	10	108742	—
4	"	100	110	32	4	0.001	10	РАСХОД ДРЕВЕСИНЫ	—	—	—	—	0.076 м³



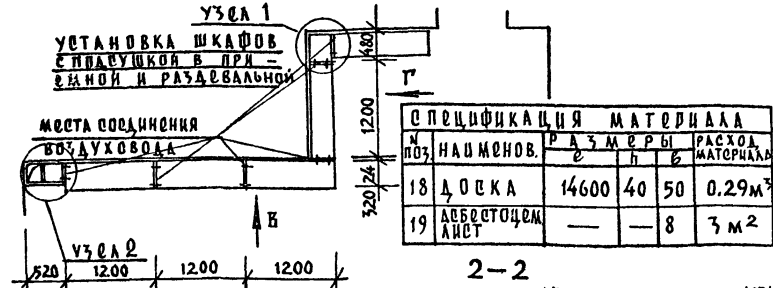
И. КОНТР.	И. ИВАНОВСКИЙ		
Т.ПР218-10353.86	АЛБЕДИ	АС	
ДЕТАЛИ ЯСЛИ-САД НА 50 МЕСТ С УВЕЛИЧЕННЫМ КОЛИЧЕСТВОМ МЕСТ НА ЛЕЖИЩАХ ПЕРВАГО ПОЯСА			
ПРИВЪЗАН:			СТАДИОНАЛЕТ РАБОТОВ
ЗАВ. ОТА.	БОГОРОДСКИЙ		№ 47
П. КОМ. №	ИВАНОВСКИЙ		
РУК. БР.	СЕРГЕЕВ		
ИНВ. №	ТЕХНИК	АМОСОВА	
ВЕНТИЛЯЦИОННЫЙ ЗОНТ НАД КУХОННОЙ ПАНТОЙ, ДВЕРЬ С ОКНОМ В КУХНЮ.			ПО ЖЕЛАЗОБЕТОНУ ИМ. А.А. ЯКУШОВА



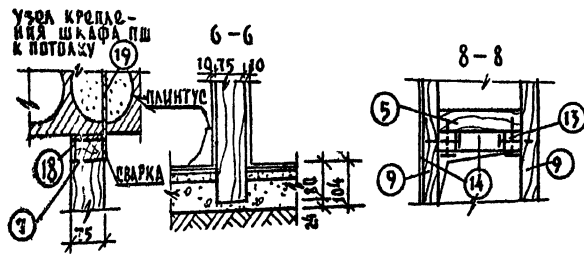
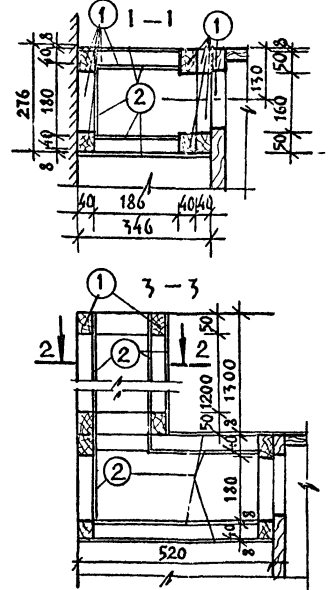
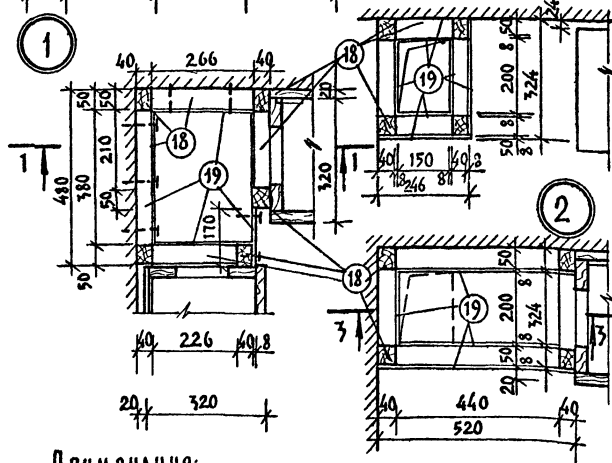
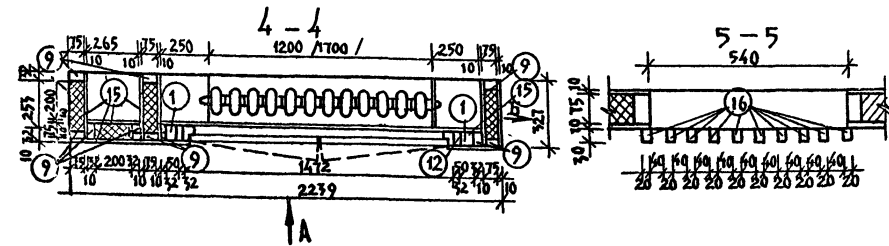
ПРИТОЧНЫЙ ШКАФ ПШ



СПЕЦИФИКАЦИЯ НА ВЪЗДУШНО				
НАИМЕНОВАНИЕ	h	б	с	КОЛ-ВО ОБЪЕМ МАТЕР.
1 Доска	50	75	3030	2 0.018 м³
2 "	"	"	1536	1 0.004 м³
3 "	"	"	604	1 0.001 м³
4 "	"	"	540	1 0.001 м³
5 "	"	"	253	7 0.005 м³
6 "	"	"	200	2 0.001 м³
7 "	"	"	1700	1 0.005 м³
8 "	"	"	327	3 0.002 м³
9 Доска	32	"	3030	12 0.072 м³
10 "	"	"	529	2 0.002 м³
11 "	"	"	469	2 0.002 м³
12 "	"	"	2450	2 0.009 м³
13 Доска	50	50	75	26 0.001 м³
14 МИНЕРАЛОВАТНАЯ ПЛИТА	"	"	"	2.6 м²
15 АСБЕСТОЦЕМ. ПЛИТА	8x10	"	"	9.8 м²
16 РИЙКА	20	30	470	10 0.0003 м³
17 Доска	50	75	285	1 0.001 м³



СПЕЦИФИКАЦИЯ МАТЕРИАЛА			
№ ПОЗ	НАИМЕНОВ.	РАЗМЕРЫ	РАСХОД МАТЕРИАЛА
18	Доска	14600 40 50	0.29 м³
19	АСБЕСТОЦЕМ. ЛИСТ	" " 8	3 м²

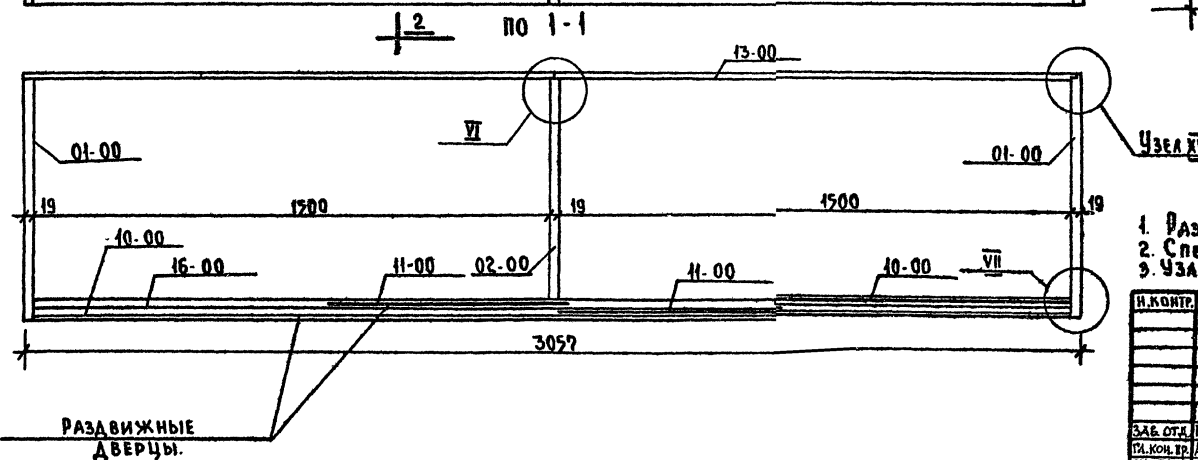
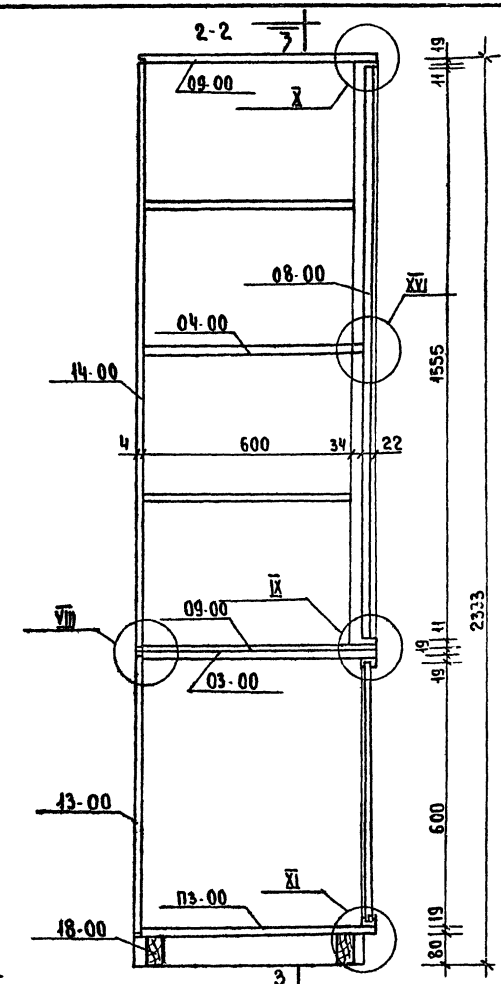
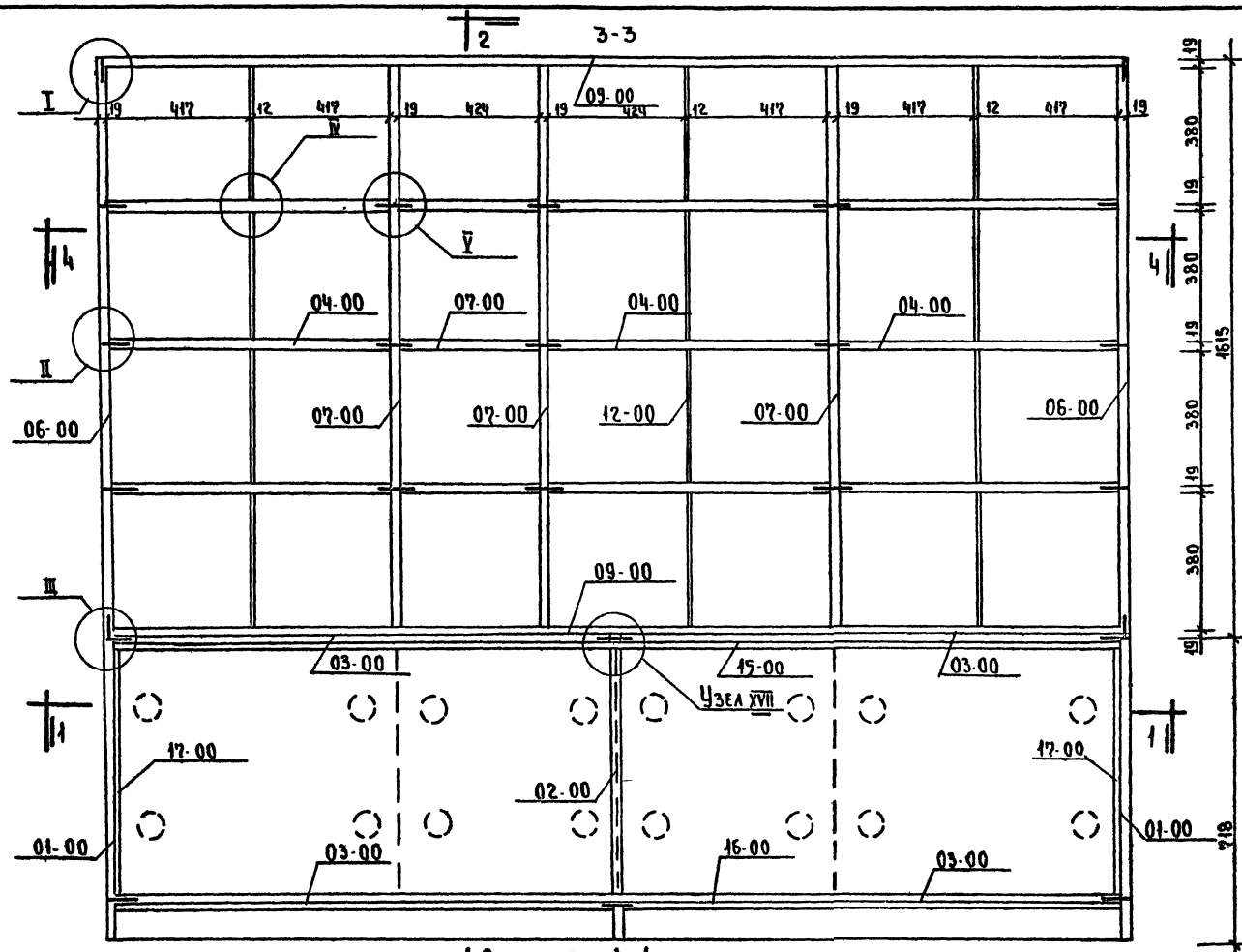


СПЕЦИФИКАЦИЯ МЕТАЛЛА			
НАИМЕНОВАНИЕ	КОЛ-ВО	ВЕС, КГ	
18 СЗ ГОСТ 8240-72 С-100	3	3.69	
19 АНКЕР Ф10 ГОСТ 17811-61 С-370	3	0.69	

РАСХОД МЕТАЛЛА — 4.38 кг  
РАСХОД ДРЕВЕСИНЫ — 0.124 м³

- Примечания:  
1. Виды «В», «Г» смотри лист АС  
2. Приточный шкаф окрасить под цвет стены.  
3. В скобках даны размеры приточного шкафа для температур -35°, -40°С.

И. КОМП. Р. АЛЕКСАНДРОВСКИЙ		Т. ПР218-1-0353, 86 АЛЬБОМ I АС	
ЗАВ. ОТМ. А. ВОРОБЬЕВ		ДЕТСКИЕ ЯЗЛИ-САД НА 50 МЕСТ С УВЕЛИЧЕННЫМ КОЛИЧЕСТВОМ МЕСТ В ЛЕТНИЙ ПЕРИОД, ДО 95	
И. КОМП. Р. АЛЕКСАНДРОВСКИЙ		СТАЛНИ ЛИСТ ЛИСТОВ	
РИК. С. А. СЕРГЕЕВ		Р 48	
РИК. Р. К. СЕВАЛОВА		УСТАНОВКА ШКАФОВ СПИРАУШКОЙ В ПРИЕМНОЙ И РАЗДЕВАЛЬНОЙ. ПРИТОЧНЫЙ ШКАФ ПШ.	
И. ТЕХН. Е. БРОДСКАЯ		ПО КОЛОДЦОВИЧУ ИМ. А. А. ЯКУШЕВА	

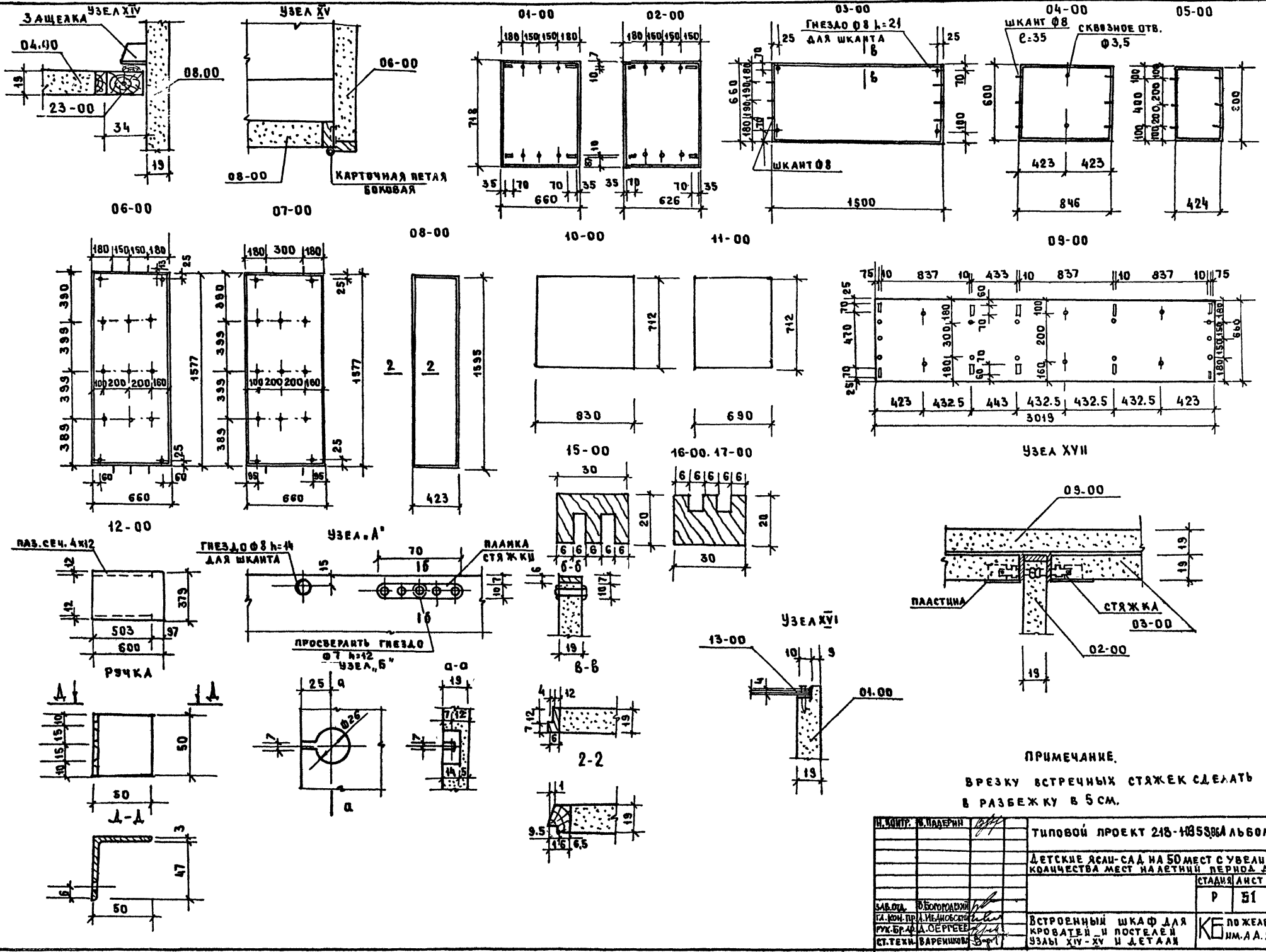


- ПРИМЕЧАНИЯ:**  
 1. РАЗРЕЗ 4-4 СМ. ЛИСТ 25  
 2. СПЕЦИФИКАЦИЮ ДЕТАЛЕЙ СМ. ЛИСТ 27  
 3. УЗЕЛ СМ. ЛИСТЫ 25, 26.

И. КОМП. В. ПОДЕРКИН		ТИПОВОЙ ПРОЕКТ 218-1-053.86 АЛЬБОМ I АС-	
ДЕТСКИЕ ЯСЛИ-САД НА 50 МЕСТ С УВЕЛИЧЕНИЕМ КОЛ-ВА МЕСТ НА ЛЕТНИЙ ПЕРИОД ДО 95			
ЗАБ. ОТД. В. КОСЮКОВА		ШАДЯЯ ЛИСТ ЛИСТОВ	
ГЛАВ. ИНЖ. А. ИВАНОВА		р 49	
РЫК. БРАТ. Д. СЕРГЕЕВ		КБ ПО ЖЕЛЕЗОБЕТОНУ	
СТ. ТЕХН. ВАРЕНИКОВА		ИМ. А. А. ЯКУШЕВА	

РИС. И ПОДАТЬ ПОД ПИСЬМ И ДАТЬ ВЗАМЕНИТЬ

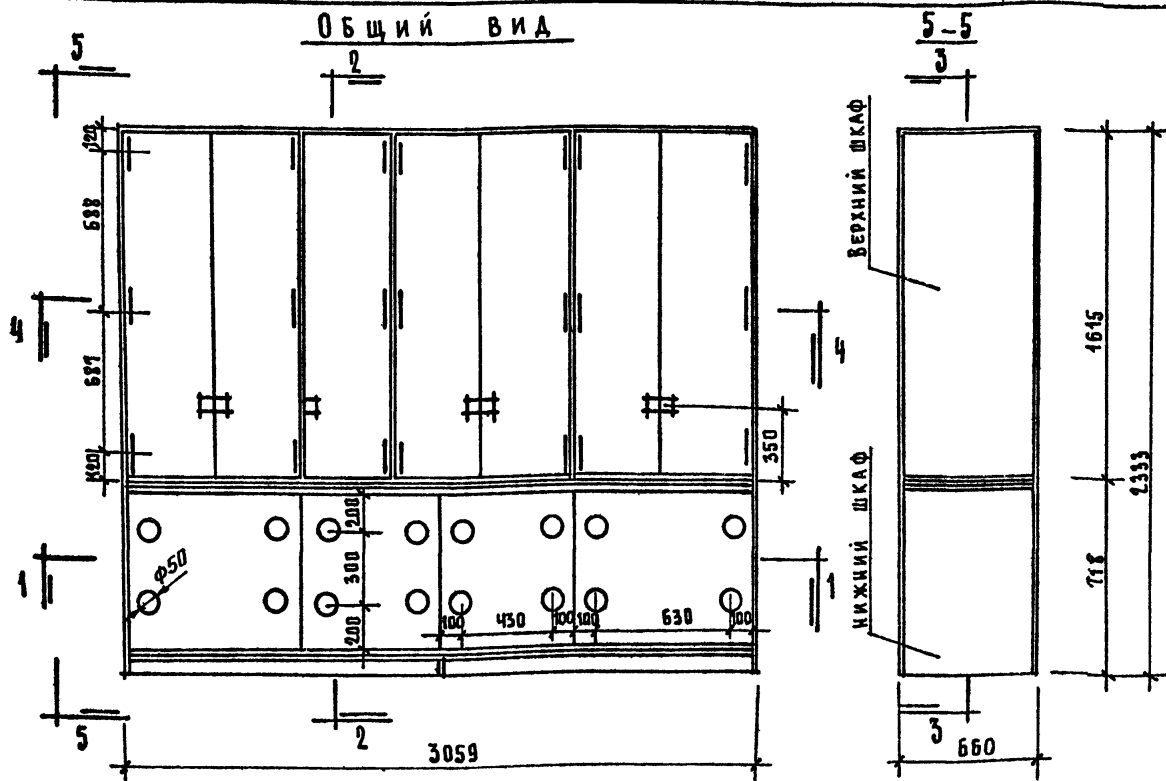




ПРИМЕЧАНИЕ.  
ВРЕЗКУ ВСТРЕЧНЫХ СТЯЖЕК СДЕЛАТЬ  
В РАЗБЕЖКУ В 5 СМ.

И. КОМП. П. ПАРЫН		ТИПОВОЙ ПРОЕКТ 218-10353.86 АЛЬБОМ I АС	
САМ. ОТВ. П. БОГОМОЛОВ		ДЕТСКИЕ ЯСЛИ-САД НА 50 МЕСТ С УВЕЛИЧЕННЫМ	
ГЛАВ. ИНЖ. П. А. МЕАНОВСКИЙ		КОЛИЧЕСТВА МЕСТ НА ЛЕЖНИИ ПЕРИОДА ДО 35	
РУК. БР. А. СЕРГЕЕВ		СТАДИЙ ЛИСТ ЛИСТОВ	
СТ. ТЕХН. ВАРЕНИНОВ		Р 51	
		ВСТРОЕННЫЙ ШКАФ ДЛЯ КРОВАТЕЙ И ПОСТЕЛЕЙ УЗЛЫ XIV-XV И ДЕТАЛИ	
		КБ ПО ЖЕЛЕЗОБЕТОНУ ИМ. А. А. ЯКУШЕВА	

Т. ПР 218-1-03 53-86 АЛЬБОМ I



СПЕЦИФИКАЦИЯ ДЕТАЛЕЙ НА ОДИН ШКАФ

№ № ДЕТАЛИ	НАИМЕНОВАНИЕ	КОЛ. ШТ.	МАТЕРИАЛ И ПОРОДА ДРЕВЕСИНЫ	РАЗМЕРЫ В ЧИСТОТЕ			ОБЪЕМ В ЧИСТОТЕ В М <sup>3</sup>
				Д	Ш	Т	
1	2	3	4	5	6	7	8
<b>Н И Ж Н И И Ш К А Ф</b>							
01-00	СТЕНКА БОКОВАЯ	2	—	718	660	19	—
01-01	ЩИТ	2	ДР. СТР. ПЛ.	706	648	19	—
01-02	НАКЛЕЙКА	2	Т.В. ЛИСТВ.	2908	19	6	0.0006
02-00	СТЕНКА ВЕРТИК. СРЕДНЯЯ	1	—	718	626	19	—
02-01	ЩИТ	1	ДР. СТР. ПЛ.	706	614	19	—
02-02	НАКЛЕЙКА	1	Т.В. ЛИСТВ.	2640	19	6	0.00030
03-00	СТЕНКА ГОРИЗОНТАЛЬНАЯ	4	—	1500	660	19	—
03-01	ЩИТ	4	ДР. СТР. ПЛ.	1480	648	19	—
03-02	НАКЛЕЙКА	4	Т.В. ЛИСТВ.	4218	15	6	0.0015
10-00	РАЗДВИЖНАЯ ДВЕРЦА	2	КЛЕЕН. ФАН.	830	712	4	—
11-00	РАЗДВИЖНАЯ ДВЕРЦА	2	КЛЕЕН. ФАН.	690	712	4	—
13-00	ЗАДНИЙ ПОЛИК	1	КЛЕЕН. ФАН.	3038	600	4	—
15-00	НАПРАВЛЯЮЩАЯ РЕЙКА	1	ХВОЙН. ПОРОДА	3019	30	20	0.013
16-00	НАПРАВЛЯЮЩАЯ РЕЙКА	1	ХВОЙН. ПОРОДА	3019	30	20	0.018
17-00	НАПРАВЛЯЮЩАЯ РЕЙКА	2	ХВОЙН. ПОРОДА	570	30	20	0.00468
18-00	БРУС	4	—	1500	80	30	0.014
19-00	ШКАНТ	12	Т.В. ЛИСТВ.	35	—	Ф8	0.000025
20-00	ШКАНТ	6	Т.В. ЛИСТВ.	60	—	Ф8	0.000022
<b>В Е Р Х Н И И Ш К А Ф</b>							
04-00	ПОЛКА БОЛЬШАЯ	9	—	846	600	19	—
04-01	ЩИТ	9	ДР. СТР. ПЛ.	834	588	19	—
04-02	НАКЛЕЙКА	9	Т.В. ЛИСТВ.	2844	19	6	0.0029
05-00	ПОЛКА МАЛЕНЬКАЯ	3	—	424	600	19	—
05-01	ЩИТ	3	ДР. СТР. ПЛ.	412	588	19	—
05-02	НАКЛЕЙКА	3	Т.В. ЛИСТВ.	1000	19	6	0.00034
06-00	СТЕНКА БОКОВАЯ	2	—	660	1577	19	—
06-01	ЩИТ	2	ДР. СТР. ПЛ.	648	1565	19	—
06-02	НАКЛЕЙКА	2	Т.В. ЛИСТВ.	4426	19	6	0.0015
07-00	СТЕНКА ВЕРТИК. СРЕДНЯЯ	3	—	660	1577	19	—
07-01	ЩИТ	3	ДР. СТР. ПЛ.	648	1565	19	—
07-02	НАКЛЕЙКА	3	Т.В. ЛИСТВ.	4426	19	6	0.001
08-00	ДВЕРЦА	7	—	423	1555	19	—
08-01	ЩИТ	7	ДР. СТР. ПЛ.	411	1543	19	—
08-02	НАКЛЕЙКА	7	Т.В. ЛИСТВ.	3908	19	6	0.0031
08-00	ПОЛКА ГОРИЗОНТАЛЬНАЯ	2	—	3019	660	19	—
09-01	ЩИТ	2	ДР. СТР. ПЛ.	3007	648	19	—
09-02	НАКЛЕЙКА	2	Т.В. ЛИСТВ.	7310	19	6	0.0016
19-00	ЗАДНИЙ РОЛИК	1	КЛЕЕН. ФАН.	412	1597	4	—
20-00	ЗАДНИЙ ПОЛИК	3	КЛЕЕН. ФАН.	807	1597	4	—
21-00	ШКАНТ	36	Т.В. ЛИСТВ.	35	—	Ф8	0.000076
22-00	ШКАНТ	27	Т.В. ЛИСТВ.	60	—	Ф8	0.0001
23-00	БРУСОК	1	ХВ. ПОРОДА	790	34	19	0.0051
24-00	БРУСОК	1	ХВ. ПОРОДА	395	34	19	0.0026
12-00	ПЕРЕГОРОДКА	12	КЛЕЕН. ФАН.	600	379	12	—

СПЕЦИФИКАЦИЯ МЕТИЗОВ И ФУРНИТУРЫ

№ П.П	НАИМЕНОВАНИЕ	ЕД. ИЗМ.	КОЛ-ВО	ГОСТ	ОБЪЕКТ ПРИМЕНЕНИЯ
1	ПЕГАЯ КАРТОЧНАЯ ВОКОВ ТИП Б 40x13	ШТ	21	РГУ УССР 312-60	ДВЕРЦЫ ШКАФА
2	ГОЛОВКИ СТЕРЖНЕЙ ДЛЯ ПЕТЕЛЬ Т.Ч	ШТ	42	РГУ УССР 312-60	ПЕГЛИ КАРТОЧНЫЕ
3	ПОЛКОДЕРЖАТЕЛЬ ТИП 3 400x20	ШТ	24	РГУ УССР 312-60	ПЕРЕГОРОДКА ФАНЕР
4	СТЯЖКИ ВИНТОВ ПОТАННЫЕ ТИП 8	ШТ	20	РГУ УССР 312-60	СТЕНКИ ШКАФА
5	ЗАЩЕЛКИ НАКЛАДНЫЕ ТИП. Г	ШТ.	7	РГУ УССР 312-60	ДВЕРЦЫ ШКАФА
6	РУЧКИ ДВЕРНЫЕ МЕТАЛЛИЧ.	ШТ.	7	СМ. ЛИСТ 24	ДВЕРЦЫ ШКАФА
7	ШУРУПЫ 2.5 x 15	ШТ.	28	ГОСТ 1145-70	ЗАЩЕЛКИ
8	ШУРУПЫ 3 x 15	ШТ.	201	ГОСТ 1145-70	ЗАДНИЙ ПОЛИК ПЕГЛИ
9	ШУРУПЫ 3 x 18	ШТ.	21	ГОСТ 1145-70	РУЧКИ ДВЕРНЫЕ
10	ШУРУПЫ 3 x 30	ШТ.	40	ГОСТ 1145-70	НАПР. РЕЙКИ
11	ШУРУПЫ 5 x 40	ШТ.	30	ГОСТ 1145-70	ДЕТАЛЬ-18-00

ПРИМЕЧАНИЯ

- ШКАФ СОБИРАЕТСЯ НА СТАЖКАХ, ШУРУПАХ И ШКАНТАХ.
- ПЕРЕД СБОРКОЙ ШКАФА НЕОБХОДИМО ПОДОГНАТЬ И УСТАНОВИТЬ ПО МЕСТУ ПЛАНКУ СТАЖЕК НА ШУРУПАХ.
- НАРУЖНЫЕ ПОВЕРХНОСТИ ШКАФА ЗАЩИЩАЮТСЯ И ПОКРЫВАЮТСЯ БЕСЦВЕТНЫМ ЛАКОМ.
- РУЧКИ ОКРАСИТЬ ЧЕРНЫМ МАСЛЯНЫМ ЛАКОМ.
- РАЗРЕЗЫ 1-1; 2-2; 3-3; 4-4 СМ. ЛИСТЫ 24.
- УЗЛЫ И ДЕТАЛИ ШКАФА СМ. ЛИСТ 25; 26.

ОБЩИЙ РАСХОД ДРЕВЕСИНЫ

- ДРЕВЕСНОСТРУЖЕЧНАЯ ПЛИТА Б=19 20 м<sup>2</sup>
- ДРЕВЕСИНА ХВОЙНЫХ ПОРОД 0.08 м<sup>3</sup>
- ДРЕВЕСИНА Т. ЛИСТА ПОРОД 0.033 м<sup>3</sup>
- КЛЕЕНАЯ ФАНЕРА Б=12 мм 2.8 м<sup>2</sup>
- КЛЕЕНАЯ ФАНЕРА Б=4 мм 3.84 м<sup>2</sup>

И. КОТЛ. В. ПАДЕРИН

ТИПОВОЙ ПРОЕКТ 218-1035380 АЛЬБОМ I АС-

ДЕТСКИЕ ЯСЛИ-САД НА 50 МЕСТ С УВЕЛИЧЕНИЕМ КОЛИЧЕСТВА МЕСТ НА ЛЕТНИЙ ПЕРИОД ДО 95

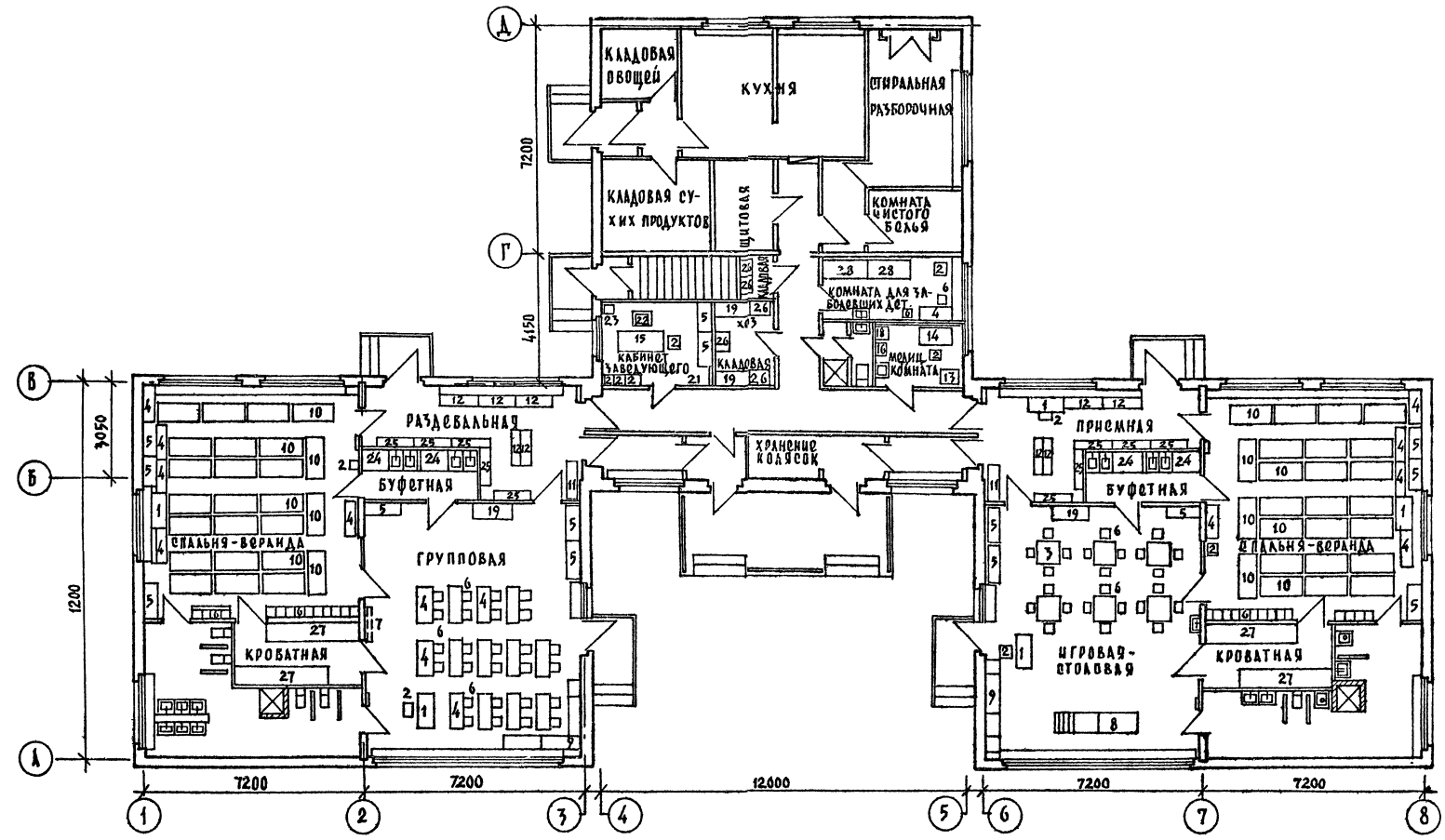
СТАДИЯ ЛИСТ ЛИСТОВ

Р 52

ВСТРОЕННЫЙ ШКАФ ДЛЯ КРОВАТЕЙ И ПОСТЕЛЕЙ. СПЕЦИФИКАЦИЯ ДЕТАЛЕЙ.

К. И. А. А. ЯКУШЕВА

Т.п. 218-1-333-86 Альбом I



Примечания:

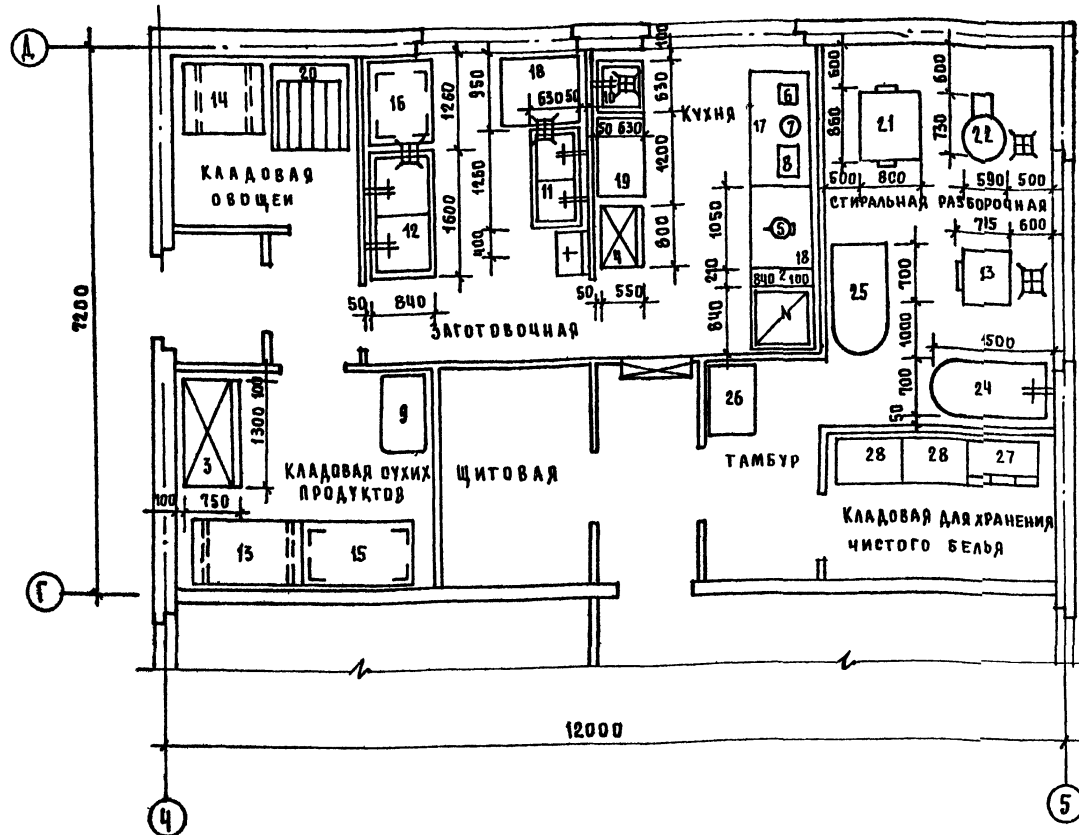
1. Технологию, пищабыка и постирочной см. листы Т-2, Т-3.
2. Встроенный шкаф для складных кроватей в бельях см. листы АС-
3. Технологию туалетных для групп дошкольного и взрослого возраста и спецификацию технологического оборудования см. лист АС-

И. КОНТРОЛЬ ПЛАНИРОВАНИЯ		Т.п. Р. 218 -1-035386 Альбом I	ТХ
		ДЕТСКИЕ ИСПЫ-САД НА 50 МЕСТ С УВЕЛИЧЕНИЕМ КОЛИЧЕСТВА МЕСТ НА ЛЕТНИЙ ПЕРИОД ДО 95	
		ПЛАНИРОВАНИЕ	ЭКОНОМ
		Р	1
		РАССТАНОВКА ТЕХНОЛОГИЧЕСКОГО ОБОРУДОВАНИЯ	
		ПО ЖЕЛАНИЮ	
		И. А. ЯКУШЕВА	

ПРИВАТН:	ТАБЛ. ДИ. КОМП. РАБОТЫ	ТАБЛ. ДИ. КОМП. РАБОТЫ
	РУК. РАБОТЫ	РУК. РАБОТЫ
	СТ. ТЕХН. РАБОТЫ	СТ. ТЕХН. РАБОТЫ
И. №		



Т. ПР. 218-1-0353-96 АЛБЕОМ I



**ПРИМЕЧАНИЯ:**

1. Все размеры даны в мм.
2. Привязки технологического оборудования даны от чистой отделки стен или перегородок.
3. Над электролитной секционной модулированной (поз. 1) предусмотреть местный вентиляционный отсос типа МВО.
4. Уклон пола к трапу 1,5%.
5. Провод коммуникаций выполнить открыто.
6. Все аппараты должны быть заземлены или занулены.

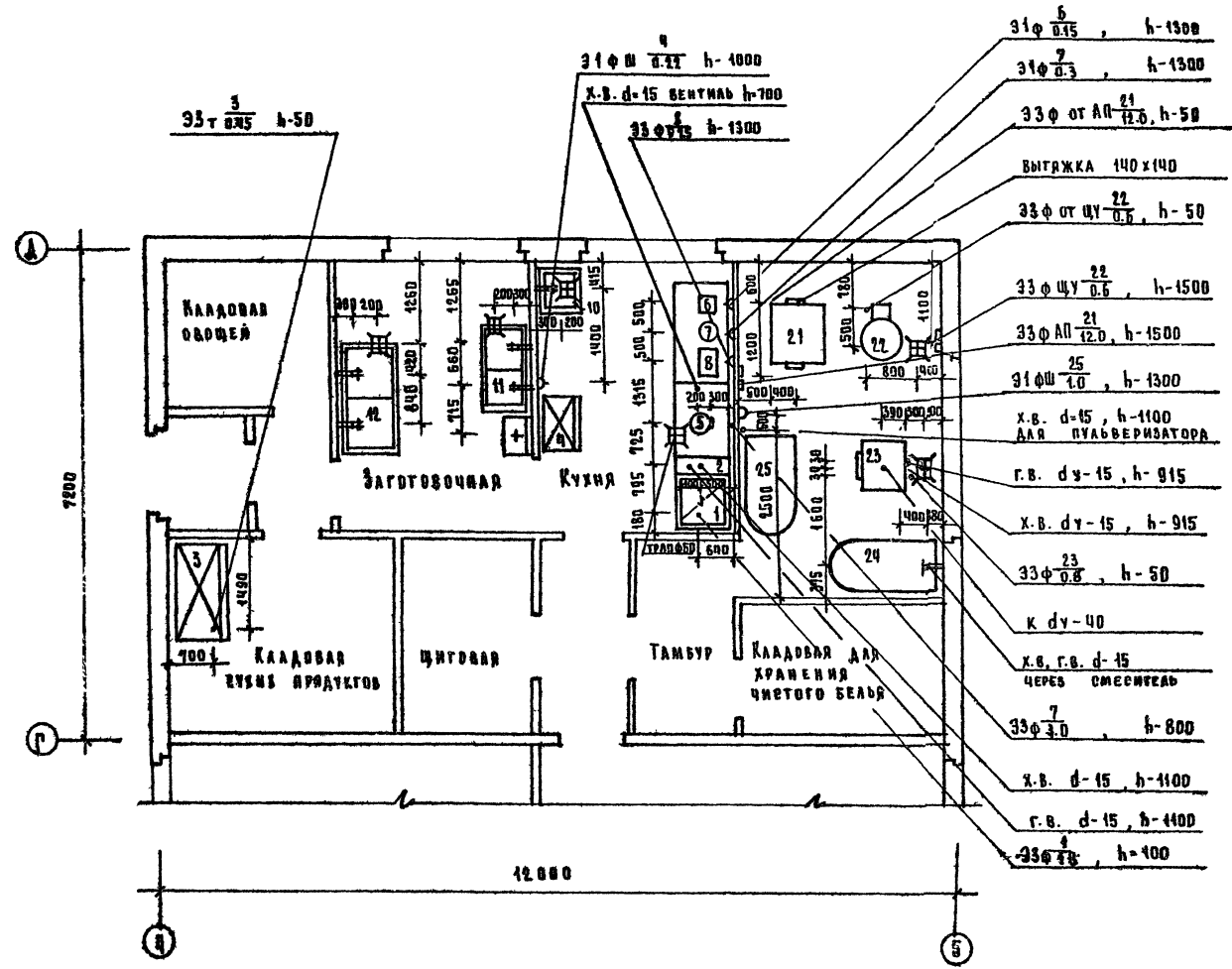
№ п/п	НАИМЕНОВАНИЕ ОБОРУДОВАНИЯ	МАРКА ТИП	КОЛ ШТ	ГАБАРИТНЫЕ РАЗМЕРЫ	МОЩ КВт	ВЕС кг	ЗАВОД-ИЗГОТОВИТЕЛЬ ИЛИ №№ ТИПОВЫХ ПРОЕКТОВ
1	ПАНЕЛЬ СЕКЦИОННАЯ МОДУЛИРОВ. 4 <sup>я</sup> КОМФОР.	ПЭСМ ЦШ	1	840 × 840 × 860	18.8	210	ОБЪЕДИНЕНИЕ
2	СЕКЦИЯ-ВСТАВКА С КРАНОМ-СМЕСИТЕЛЕМ РЕКЦ. МОД.	ВКСМ	1	210 × 240 × 1450	—	38	„ТАДЖИКТОРГМАШ“
3	ХОЛОДИЛЬНИЙ ШКАФ	ШХ-0 ВМ	1	1500 × 750 × 1820	0.43	300	МАРИЙСКИЙ ЗАВОД
4		ШХ-0 ЧМ1	1	800 × 660 × 1930	0.22	180	ТОРГОВОГО МАШИНОСТРОЕНИЯ
5	ЭЛЕКТРОПИЯТИЛЬНИК	КНЭ-25	1	395 × 303 × 613	3.0	16	КАЛИНИНГРАДСКИЙ З-Д ТОРГ. МАШ.
6	МИКСЕР	МК-1	1	340 × 252 × 520	0.15	0.25	Г. ВОРОНЕЖ М. В. Д.
7	СОКОВЫЖИМААЛКА	СВ-2	1	220 × 300 × 30	0.3	—	ПЕРМСКИЙ З-Д ТОРГ. МАШ.
8	УНИВЕРСАЛЬНАЯ КУХОННАЯ МАШИНА	УКМ	1	410 × 350 × 290	0.25	—	
9	ВЕСЫ ТОВАРНЫЕ	Р.П.150 Ч 13Г	1	1040 × 630 × 1720	—	—	КОКЧЕТАВСКИЙ МАШ. З-Д
10	ВАННА МОЕЧНАЯ	ВМ-1А	1	630 × 630 × 860	—	—	ГИПРОТОРГ 70-031/0 АЛ. 2
11		ВМ-2А	1	1260 × 630 × 860	—	—	
12		ВМ-2	1	1680 × 840 × 860	—	—	
13	ПОДТОВАРНИК МЕТАЛЛИЧЕСКИЙ	ПТ-2	1	1470 × 840 × 280	—	—	ГИПРОТОРГ 70-031/0, АЛ. 4
14		ПТ-1	1	1090 × 630 × 280	—	—	
15	СТЕЛЛАЖ ПРОИЗВОДСТВЕННЫЙ	СПС-1	1	1470 × 840 × 2000	—	—	ГИПРОТОРГ 70-031/0, АЛ. 3
16		СПС-2	1	1050 × 840 × 2000	—	—	
17	СТОЛ ДЛЯ УСТАНОВКИ СРЕДСТВ МАЛОЙ МЕХАНИЗ	СММ СМ	1	1470 × 840 × 1630	—	—	ГИПРОТОРГ 70-031/0, АЛ. 4
18	СТОЛ ПРОИЗВОДСТВЕННЫЙ	СП-1050	1	1050 × 840 × 860	—	—	
19		СП-1050А	1	1050 × 630 × 860	—	—	
20	ЛАРЬ ДЛЯ ОВОЩЕЙ	ЛО-1	1	1470 × 1050 × 1500	—	—	
21	СУШИЛЬНЫЙ БАРАБАН АВТОМАТИЗИРОВ	КП-307	1	800 × 860 × 1300	42.0	180	ХАРЬКОВСКИЙ З-Д КОММУН. МАШ.
22	ЦЕНТРИФУГА	КП-241	1	590 × 730 × 896	0.6	110	ДЖАМБУЛС. З-Д КОММУН. МАШ.
23	СТИРЬАЛЬНАЯ МАШИНА	КП-114	1	700 × 715 × 1030	11.32	160	САИТУССКИЙ МАШИНОСТР. З-Д
24	ВАННА БИТОВАЯ	ПВ-0	1	1500 × 700 × 630	—	108	ГОСТ 1154-73
25	СТОЛ РАБОЧИЙ С УГЛУГОМ	С-14	1	1400 × 800 × 800	—	—	ЦИТП пр. 2843-2А I А
26	ЛАРЬ	А-БА	1	900 × 600 × 900	—	—	Сурский Д 03
27	ШКАФ	ШБ-2А	1	1000 × 600 × 2000	—	—	
28	ШКАФ ДЛЯ БЕЛЬЯ	Т-МА-225	2	1200 × 455 × 1550	—	—	ТИПОВАЯ МЕБЕЛЬ ДЕТСКИХ ЯСАЕВ-САДОВ 21-0-1 ч. 1-2

ИМ. № ПОДА. ПОДАРИСЬ И ДАТА. ВЗАМ. ИМ. №

И КОТР. В НАДЕРЯН		Т. П. Р. 218 - 1-035386 АЛБЕОМ I ТХ	
ПРИВЯЗАН:		ДЕТСКИЕ ЯСАИ-САД НА 50 МЕСТ С УВЕЛИЧЕНИЕМ КОЛИЧЕСТВА МЕСТ НА ЛЕТНИЙ ПЕРИОД ДО 95	
ЗАВ. ОТА БОГОРОДСКИЙ		СТАДИА П	
П. КОМ. ПРИВАНОВСКИЙ		ЛИСТ 2	
Р. К. БРАД. СЕРГЕЕВ		ЛИСТОВ	
Р. К. БР. КОМ. БЕЛОВА		Р	
С. С. ТЕМ. ПОЛОВА		2	
ИМ. №		ПО ЖЕЛЕЗОБЕТОНУ РАСПАКОВКА И СПЕЦИФИКАЦИЯ ТЕХНОЛОГИЧЕСКОГО ОБОРУДОВАНИЯ	
		КБ ИМ. А. А. ДЖУБЕВА	

АЛСОМ I

Т.П.Р.216-1-05336



**Условные обозначения**  
 ЗФ/АП.ЩУ.Ш/№/Н, х, г, в, д, к.

- З — ПОДВОД ЭЛЕКТРОЭНЕРГИИ
- Ф — ФАЗНОСТЬ ТОКА
- АП — АВТОМАТИЧЕСКИЙ ПЕРЕКЛЮЧАТЕЛЬ
- ЩУ — ЩИТ УПРАВЛЕНИЯ
- Ш — ШТЕПСЕЛЬНАЯ РОЗЕТКА
- № — НОМЕР ПОЗИЦИИ ПО СПЕЦИФИКАЦИИ
- Н — МОЩНОСТЬ ТОКОПРИЕМНИКА
- h — ВЫСОТА ПОДВОДОВ ОТ ЧИСТОГО ПОЛА
- х.в. — ПОДВОД ХОЛОДНОЙ ВОДЫ
- г.в. — ПОДВОД ГОРЯЧЕЙ ВОДЫ
- d — ДИАМЕТР ТРУБОПРОВОДА
- к — ВЫПУСК В КАНАЛИЗАЦИЮ
- ⊗ — ТРАН  $\phi$  100
- ⊞ — ПОДВОД ХОЛОДНОЙ И ГОРЯЧЕЙ ВОДЫ К МОЕЧНОЙ ВАНИНЕ ЧЕРЕЗ СМЕСИТЕЛЬ d-15, h-1100, ВЫПУСК В КАНАЛИЗАЦИЮ С РАЗВЯЗКОМ СТРИК ЧЕРЕЗ ВОРОНКУ
- ⊞ — ПОДВОД ХОЛОДНОЙ И ГОРЯЧЕЙ ВОДЫ К РИКОВИНЕ ЧЕРЕЗ СМЕСИТЕЛЬ d-15, h-1100.

**ПРИМЕЧАНИЯ:**

1. ВСЕ РАЗМЕРЫ ДАНЫ В ММ.
2. ПРИВЯЗКИ ПОДВОДОВ КОММУНИКАЦИЙ ДАЕТСЯ ОТ ЧИСТОЙ ОТДЕЛКИ СТЕН ИЛИ ПЕРЕГОРОДОК.
3. СПЕЦИФИКАЦИЮ ТЕХНОЛОГИЧЕСКОГО ОБОРУДОВАНИЯ СМ. ЛИСТ Т-

ИНЖЕНЕР ПОДПИСАЛ И ДАТА ВСТАВ. ИЩЕВ. В.В.

ПРОЕКТ: В. ПЛЕШИНСКИЙ		Т.П.Р. 216-1-05336 АЛСОМ I ТХ	
ПРОЕКТ: В. ПЛЕШИНСКИЙ		ДЕТСКИЕ ЯСЛИ-САД НА 50 МЕСТ С УВЕЛИЧЕНИЕМ КОЛИЧЕСТВА МЕСТ НА ЛЕТНИЙ ПЕРИОД ДЛ 95	
ПРОЕКТ: В. ПЛЕШИНСКИЙ		СТАНЦИЯ АЭС 3 ДИСТРИКТА	
ПРОЕКТ: В. ПЛЕШИНСКИЙ		РИКОВИНА И ПОСТИРОВОЧНАЯ ПРИВЯЗКА И ПОДВОДКА КОММУНИКАЦИЙ.	
ИНВ. №		К/С 30 ЖЕЛЕЗОБЕТОНУ ИМ. А.А. ЖУКОВСКОГО	

СПЕЦИФИКАЦИЯ ТЕХНОЛОГИЧЕСКОГО ОБОРУДОВАНИЯ					
№ п/п	НАИМЕНОВАНИЕ	ТИП МАРКА	ГАБАРИТЫ В ММ	КОЛ-ВО ШТ	ЗАВОД-ИЗГОТОВИТЕЛЬ АЛЬБОМ, КАТАЛОГ
1	2	3	4	5	6
1	Стол воспитателя	Т-МШ-4/2	1269x450x120	5	ТИПОВ. МЕБЕЛЬ ДЕТСКИХ ЯСЛЕЙ-САДОВ 21-0-1 ч.1-2
2	Стул воспитателя	Т-МШ-8/5	460x420x175	41	"
3	Стол четырехместный	Т-МА-4Д	800x750x430	6	"
4	Стол двухместный	Т-МА-3Б	1100x450x550	14	"
5	Шкаф для пособий и игрушек	Т-МА-7Б	1200x455x1550	12	"
6	Стул детский	Т-МА-5Ж Т-МА-7Ж	282x334x280 328x364x330	45 52	"
7	Передвижная доска	ок-1-549/29	2000x1000	2	ФЕДОВСКИЙСКАЯ МЕБЕЛЬНАЯ ФАБРИКА
8	Горка со скатом	Т-МА-25Б	2505x600x870	1	ТИПОВ. МЕБЕЛЬ ДЕТСКИХ ЯСЛЕЙ-САДОВ 21-0-1ч.1-2
9	Стол-подставка для уголка живой природы	Т-МА-12Б	1650x470x1750	2	"
10	Кровать складная	Т-МА-10	1450x530x <sup>300</sup> / <sub>600</sub>	95	"
11	Шкаф для одежды матерей и персонала	Т-МА-14Б	1200x475x1700	2	"
12	Скамья для раздевания	Т-МА-15Б	1200x300x220	9	"
13	Стол туалетно-вешалочный	Т-МА-18	750x750x504	1	"
14	Стол письменный однотумбовый	АРТ-1500	1100x650x760	1	ТОРГОВАЯ СЕТЬ
15	Стол письменный двухтумбовый	АРТ-1607	1500x700x760	1	ТОРГОВАЯ СЕТЬ
16	Ростометр деревянный	—	420x730x <sup>2200</sup> / <sub>450</sub>	1	ЗАВОД А.Л.Н Г.КНЕВ
17	Шкаф медицинский одностворчатый	—	600x416x1625	1	З-Д МЕДОБОРУДОВАНИЯ Т.ЛЬВОВ
18	Весы медицинские	8М-150	370x677x1430	1	З-Д. ПРИБОРДЕТАЛЬ Г.ОРЕКОВО-ЗУЕВО
19	Шкаф для белья	Т-МА-22Б	1200x455x1550	—	ТИПОВАЯ МЕБЕЛЬ ДЕТСКИХ ЯСЛЕЙ-САДОВ 21-0-1 ч.1-2

ПРИМЕЧАНИЯ:

1. РАССТАНОВКУ ТЕХНОЛОГИЧЕСКОГО ОБОРУДОВАНИЯ СМ ЛИСТ ТХ-1
2. СПЕЦИФИКАЦИЮ ТЕХНОЛОГИЧЕСКОГО ОБОРУДОВАНИЯ ПИЩЕВЛОКА И ПОСТИРОЧНОЙ СМ ЛИСТ ТХ-2
3. РАССТАНОВКУ САНТЕХНИЧЕСКОГО ОБОРУДОВАНИЯ СМ ЛИСТ АС-26

№ п/п	НАИМЕНОВАНИЕ	ТИП МАРКА	ГАБАРИТЫ В ММ	КОЛ-ВО ШТ	ЗАВОД - ИЗГОТОВИТЕЛЬ АЛЬБОМ, КАТАЛОГ
1	2	3	4	5	6
20	Шкаф для горшков	Т-МА-32Б	1500x308x1550	2	"
21	Вешалка настенная	АРТ-5401	700x250x150	1	ТОРГОВАЯ СЕТЬ
22	Кресло	АРТ-4501	600x600x760	1	"
23	Сейф	—	—	1	З-Д МЕТАЛЛОИЗДЕЛИЙ Г.МОСКВА
24	Буфет-мойка	Т-МА-8	1800x620x1800	4	ЦИНКОЭП ЧЧ-31АНХИИ 26-04-12(67 АА.У)
25	Шкаф для одежды детей (с подсушкой)	Т-МА-13	1200x320x1700	10	ЦИНКОЭП ЧЧ-31АНХИИ Т.П. 26-04-12(68 АА.У)
26	Шкаф для хозяйственных принадлежностей	Т-МА-33	600x470x1700	8	ТИПОВ. МЕБЕЛЬ ДЕТСКИХ ЯСЛЕЙ-САДОВ 21-0-1ч.1-2
27	Встроенный шкаф для кроватей	—	3057x660x2333	4	СМ. ЛИСТЫ АС-23-2
28	Кровать стандартная детская деревянная	ОН-180/13-24	1400x600x600	2	КОМБИНАТ ШКОЛЬНОЙ ДЕТСКОЙ МЕБЕЛИ Г.РИГА

СПЕЦИФИКАЦИЯ САНТЕХНИЧЕСКОГО И ТЕХНОЛОГИЧЕСКОГО ОБОРУДОВАНИЯ ТУАЛЕТНЫХ									
№ ПОЗ.	НАИМЕНОВАНИЕ ОБОРУДОВАНИЯ	РАЗМЕРЫ			КОЛ-ВО ШТ.	ГОСТ,ТУ	ЗАВОД ИЗГОТОВИТЕЛЬ И ТЕХ. ДОКУМЕНТАЦ.		
		ШИРИНА	ГЛУБИНА	ВЫСОТА					
1	Подача, душевой чашки, эмаль, пробный тип ПА	900	900	179	1	10161-73	БОРОДИЦКО-РАДСКИЙ ЭМАЛЬЗАВОД ИМ. АРТЕМА ИЛСМ УССР		
2	тип ПГ	800	800	365	1	—	"		
3	Большинный санб. в и д у а р	450	500	480	2	ТУ 134-56К3СФ	КИРОВСКИЙ З-А "СТРОЙФАРМС" КАЛУЖСКАЯ ОБЛ.		
4	Унитаз детский тарельчатый с косым выпуском (керамический)	290	405	330	5	14355-89	"		
5	Умывальник, керамический	400	300	135	8	14360-89	ЛОВЕНСКИЙ З-Д "СТРОЙФАРМОР" МОСКОВСКАЯ ОБЛ.		
6	"	550	420	150	1	—	"		
7	Шкаф для горшков	1500	300	1550	2	—	ТИПОВАЯ МЕБЕЛЬ ДЕТСКИХ ЯСЛЕЙ-САДОВ 21-0-1 ч.1-2		
8	Шкаф для хозяйств. принадлежностей	600	470	1700	2	—	"		
9	Вешалка для полотенец, настенная	520	190	600	6 (1)	—	"		
10	Вешалка для полотенец, напольная	598	260	900	2 (4)	—	"		

Альбом I

Т. пр 218-1-0353.86

ИЗДАТЕЛЬСТВО ПЛАТА 1934 М. ИВР

Т. пр 218-1-0353.86		Альбом I ТХ	
ДЕТСКИЕ ЯСЛИ-САДЫ НА 50 МЕСТ С УВЕЛИЧЕНИЕМ КОЛИЧЕСТВА МЕСТ НА ЛЕТНИЙ ПЕРИОД ДО 85			
ПРИВЯЗАН:		СТАДИОН	ЛИСТОВ
ЗАВ. ОТА. БОГОРОДСКИЙ	ТАКОВ. ОР. ИВАНОВСКИЙ	Р	4
РУК. ОР. ОР. СЕРГЕЕВ	РУК. ОР. БЕЛОВА	СПЕЦИФИКАЦИЯ ТЕХНОЛОГИЧЕСКОГО ОБОРУДОВАНИЯ	
С. ТЕХН. ПОРОВА	С. ТЕХН. ПОРОВА	КЕДО ЖЕЛЕЗОВЕТОНИИ ИМ. А. А. ЯКУШЕВА	