

ТИПОВОЙ ПРОЕКТ

902-2-178

902-2-179

902-2-180

АЗРОТЕНКИ ЧЕТЫРЕХКОРИДОРНЫЕ

ШИРИНА КОРИДОРА	В = 4,5 м.	ТИП	А-4-4,5-3,2 /4,4/
	В = 6,0 м.		А-4-6,0-4,4 /5,0/
	В = 9,0 м.		А-4-9,0-4,4 /5,0/

АЛЬБОМ II

ТЕХНОЛОГИЧЕСКИЕ ЧЕРТЕЖИ

12236-02
ЦЕНА 1-20

исх. 1-1-86-2 к.б. м.б.в. 8-11

ТИПОВОЙ ПРОЕКТ

902-2-178

902-2-179

902-2-180

АЭРОТЕНКИ ЧЕТЫРЕХКОРИДОРНЫЕ

ШИРИНА КОРИДОРА	В = 4,5 м.	А-4-4,5-3,2/4,4/
	В = 6,0 м.	ТИП А-4-6,0-4,4/5,0/
	В = 9,0 м.	А-4-9,0-4,4/5,0/

СОСТАВ ПРОЕКТА :

- Альбом I — Пояснительная записка.
- Альбом II — Технологические чертежи.
- Альбом III — Строительные чертежи. Секция I и III.
- Альбом IV — Строительные чертежи. Секция II.
- Альбом V — Строительные чертежи. Секция IV.
- Альбом VI — Строительные чертежи. Детали.
- Альбом VII — Строительные чертежи. Детали.
- Альбом VIII — Строительные чертежи. Сборные железобетонные элементы.
- Альбом IX — Нестандартизированное оборудование. Затвор щитовой 1200x2000.
- Альбом X — Нестандартизированное оборудование. Трубы вентури.
- Альбом XI — Электротехнические чертежи.
- Альбом XII — Сметы.
- Альбом XIII — Заказные спецификации.

Альбом II

Разработан
ципел инженерного оборудования
городов, жилых и общественных зданий

Утвержден и введен в действие
Госстрахдлинстроем
Приказ № 205 от 27.II 1972 г.

Содержание альбома.

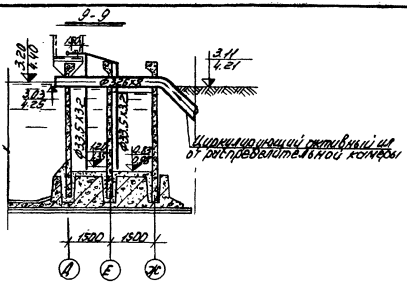
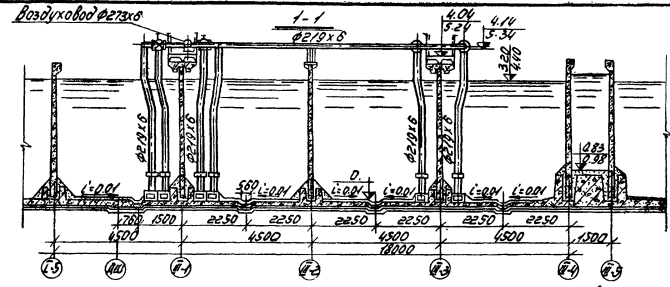
Наименование чертежа.	Марка-лист	№№ стр.
Содержание альбома.	—	2
Ширина коридора В=4.5м. Секция III. План по верху. Разрезы 1-1; 9-9.	КГ-1	3
Ширина коридора В=4.5м. Секция III. План по днищу. Разрез 2-2.	КГ-2	4
Ширина коридора В=4.5м. Разрезы 3-3; 4-4; 5-5; 6-6; 7-7; 8-8.	КГ-3	5
Ширина коридора В=4.5м. Схема воздухопроводов.	КГ-4	6
Ширина коридора В=4.5м. Узлы I, II, III, IV.	КГ-5	7
Ширина коридора В=6.0м. Секция III. План по верху. Разрезы 1-1; 9-9.	КГ-6	8
Ширина коридора В=6.0м. Секция III. План по днищу. Разрез 2-2.	КГ-7	9
Ширина коридора В=6.0м. Разрезы 3-3; 4-4; 5-5; 6-6; 7-7; 8-8.	КГ-8	10
Ширина коридора В=6.0м. Схема воздухопроводов.	КГ-9	11
Ширина коридора В=6.0м. Узлы I, II, III, IV.	КГ-10	12
Ширина коридора В=9.0м. Секция III; План по верху. Разрезы 1-1; 9-9.	КГ-11	13
Ширина коридора В=9.0м. Секция III; План по днищу. Разрез 2-2.	КГ-12	14
Ширина коридора В=9.0м. Разрезы 3-3; 4-4; 5-5; 6-6; 7-7; 8-8.	КГ-13	15
Ширина коридора В=9.0м. Схема воздухопроводов.	КГ-14	16
Ширина коридора В=9.0м. Узлы I; II; III; IV.	КГ-15	17
Спецификация.	КГ-16	18

Настоящий типовой проект разработан в соответствии с действующими нормами и правилами, что удостоверяю:

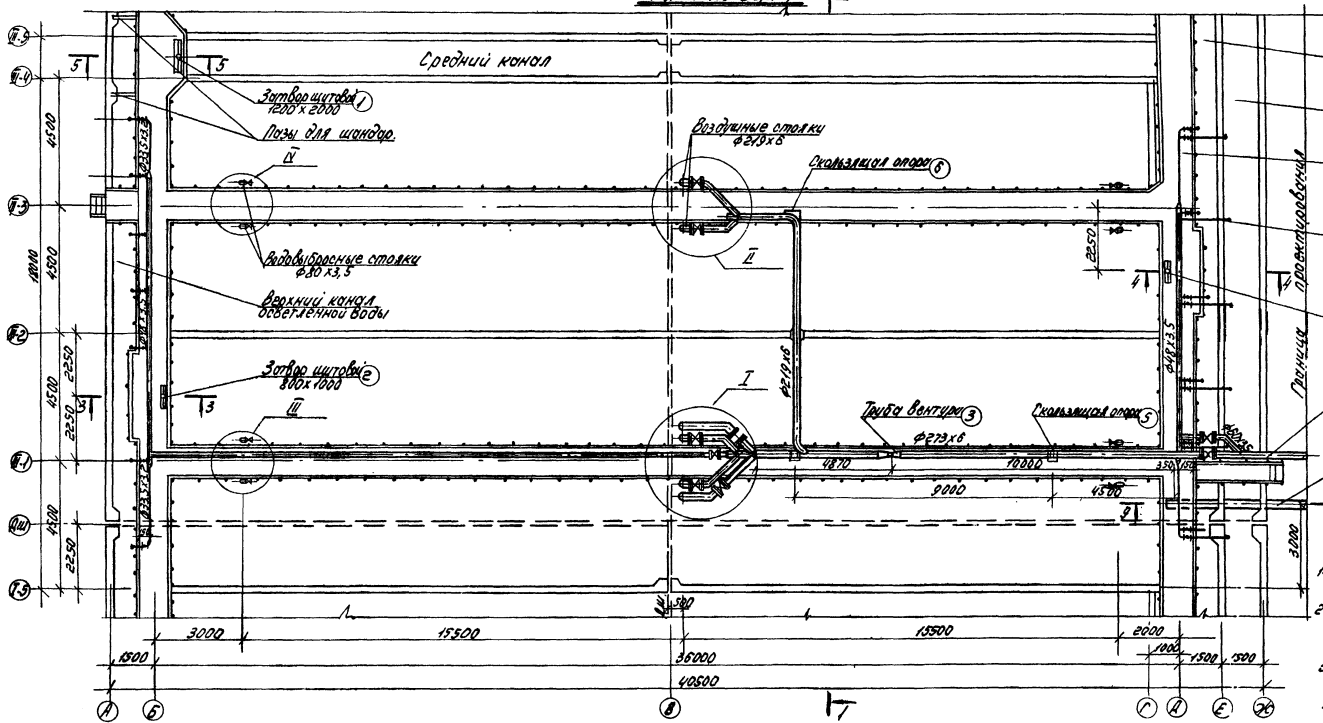
Главный инженер проекта

(свердлов).

1971	Разработка четырехкоридорного ширина В=4.5м. Н-4.4.3-2/4.4/ 9-6.0м. Тип А-4.6.0-4.4/5.0/ коридора В=9.0м. Н-4.4.0-4.1/5.0/	Содержание альбома.	Типовой проект 902-2-178 902-2-179 902-2-180	Альбом II	Лист —
------	---	---------------------	---	--------------	-----------



План по верху

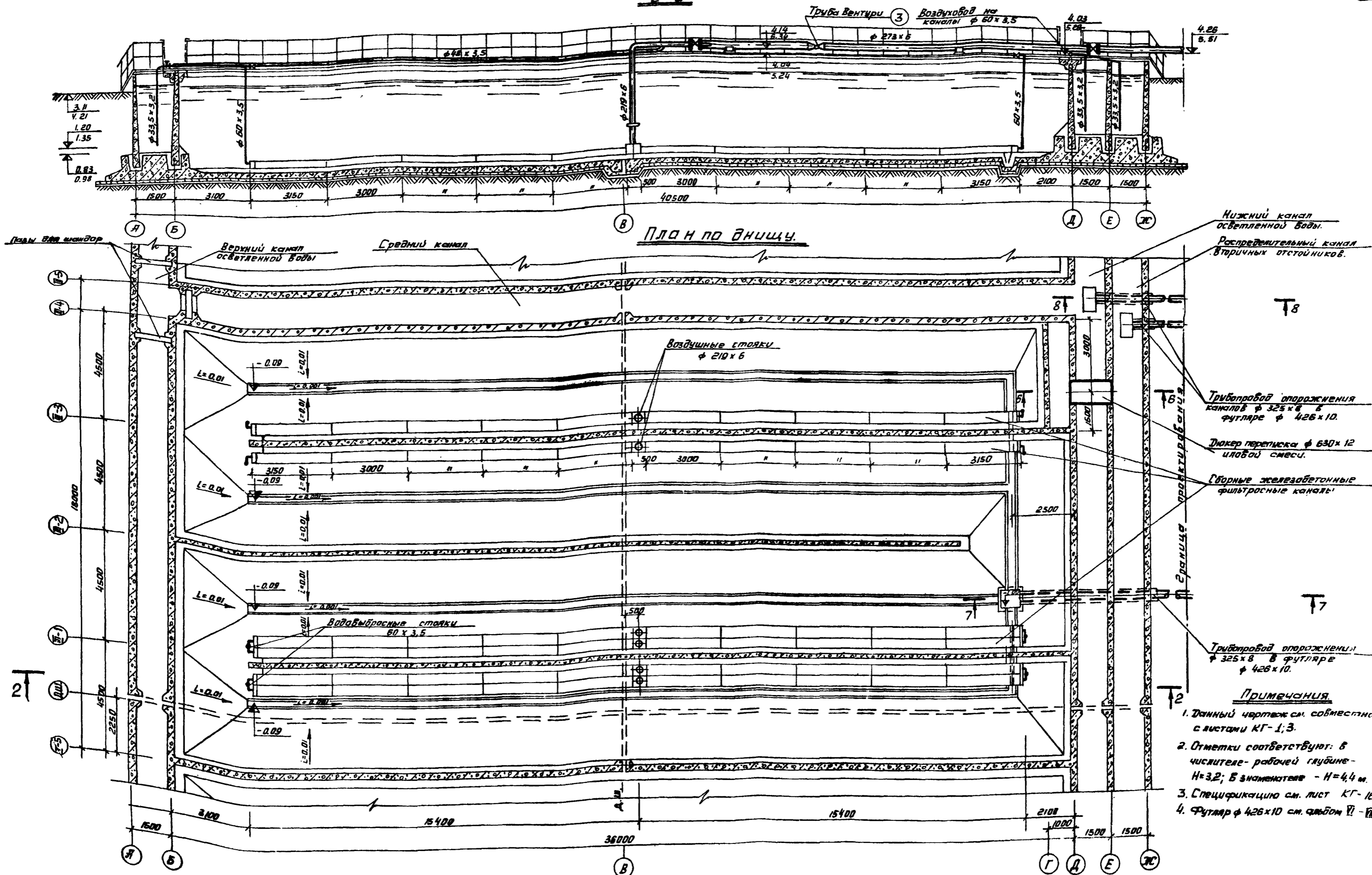


- Нижний канал осветительной сети
- Распределительный канал отрубных отопителей
- Воздуховод на каналы
- Воздушные стояки $\varnothing 33.5 \times 3.2$
- Зонирование стояка 300×1000
- Воздуховод на секцию $\varnothing 273 \times 8$
- Трубопровод циркуляционного отбора или $\varnothing 325 \times 4$

- Примечания:
1. Нижний чертеж см. совместно с листами кг-2,3,16.
 2. Отметки соответствуют в чертеже рабочей глубине Н=32, в номинале же Н=44м.
 3. Секции I, II, IV - технологически аналогичны секции III.
 4. См. примечание 4, лист кг-6.

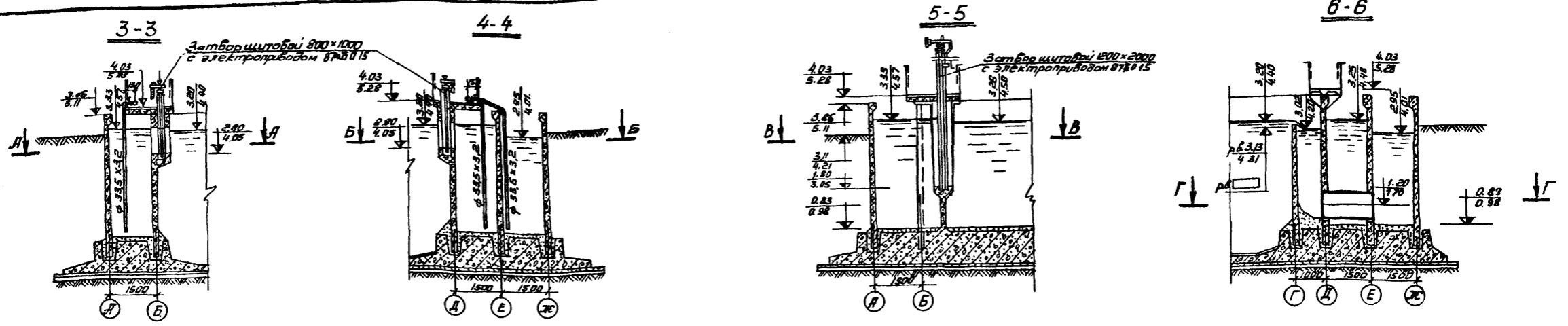
1971	Проектные четырекоридорные ширины В=4.5м А-У-4.3-3.2/4.4м коридора В=6.0м Тип А-У-60-4.4/5.0 А-У-80-4/4.5/5.0	Ширина коридора В=4.5м. Секция III План по верху. Разрезы 1-1; 2-2.	Типовой проект 902-2-178 902-2-179 902-2-180	Альбом II	Лист кг-1
------	---	---	--	-----------	-----------

2-2



СТ. ИНЖЕНЕР МАЛЫХ
 ИНЖЕНЕР КАЛУЖИНА
 ПРОВЕРЕНА КОБАЗЕВА
 ОКОНЧАТЕЛЬНО
 Г. МОСКВА

1971	Аэротенки четырехкоридорные	Ширина коридора В=4,5м	А-4-45-32 (4,4)	Ширина коридора В=4,5м. Секция III. План по днищу. Разрез 2-2	Типовой проект	Альбом I	Лист КГ-2
	коридора В=6,0м Тип	А-4-60-44 (5,0)	902-2-178				
	В=9,0м	А-4-90-44 (5,0)	902-2-179				
			902-2-180				

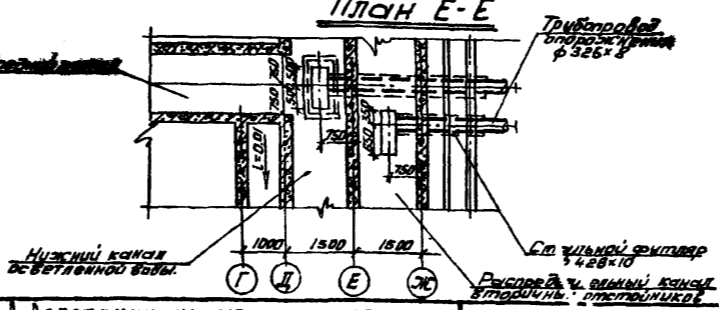
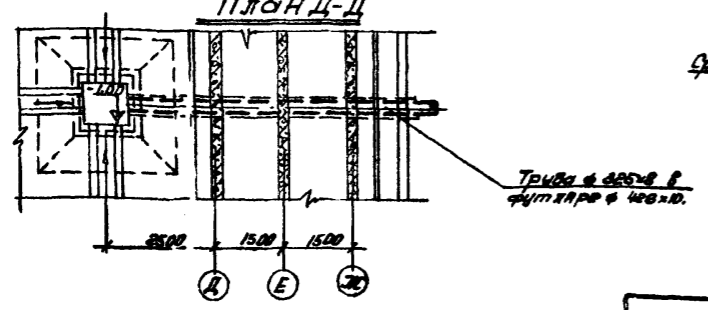
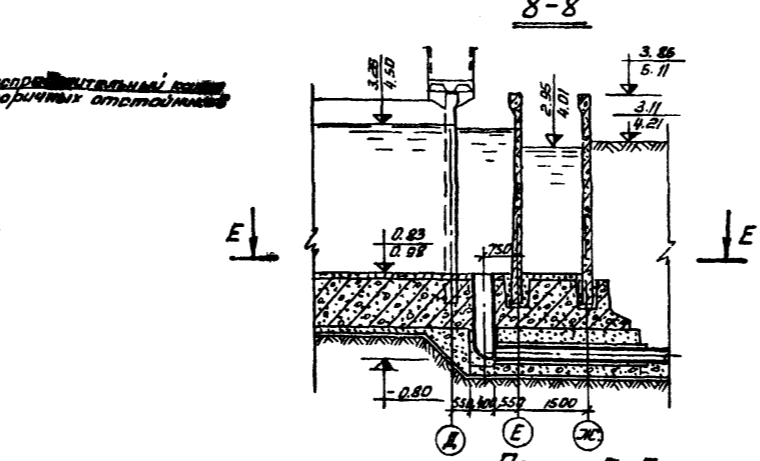
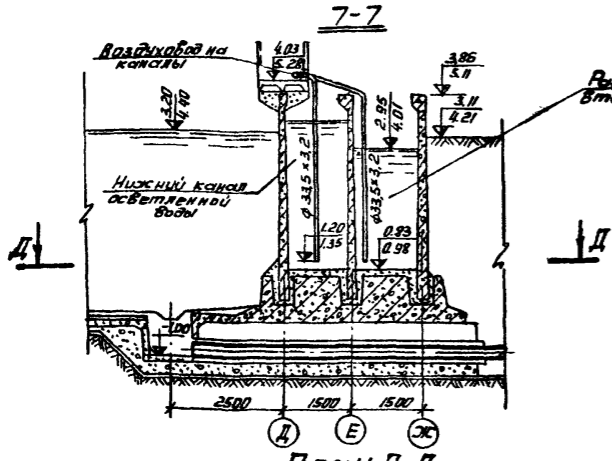
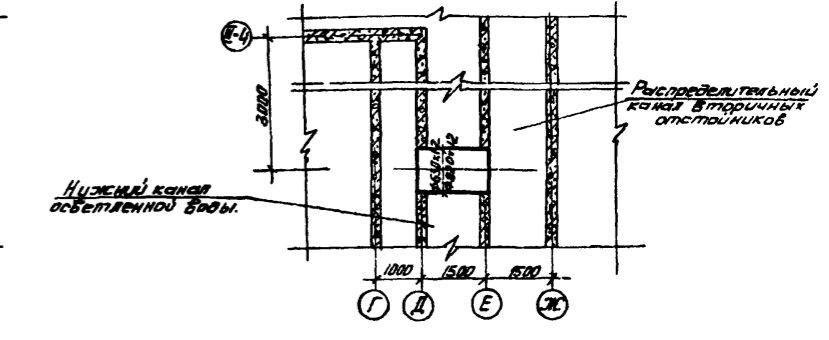
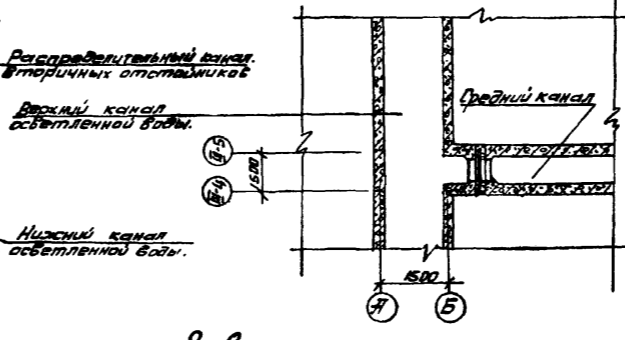
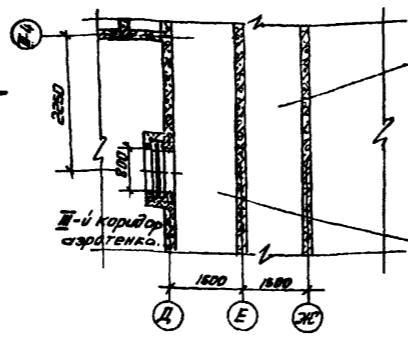
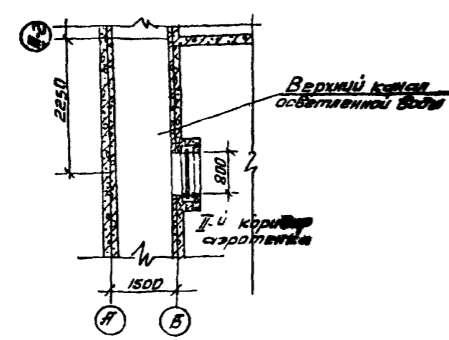


План А-А

План Б-Б

План В-В

План Г-Г



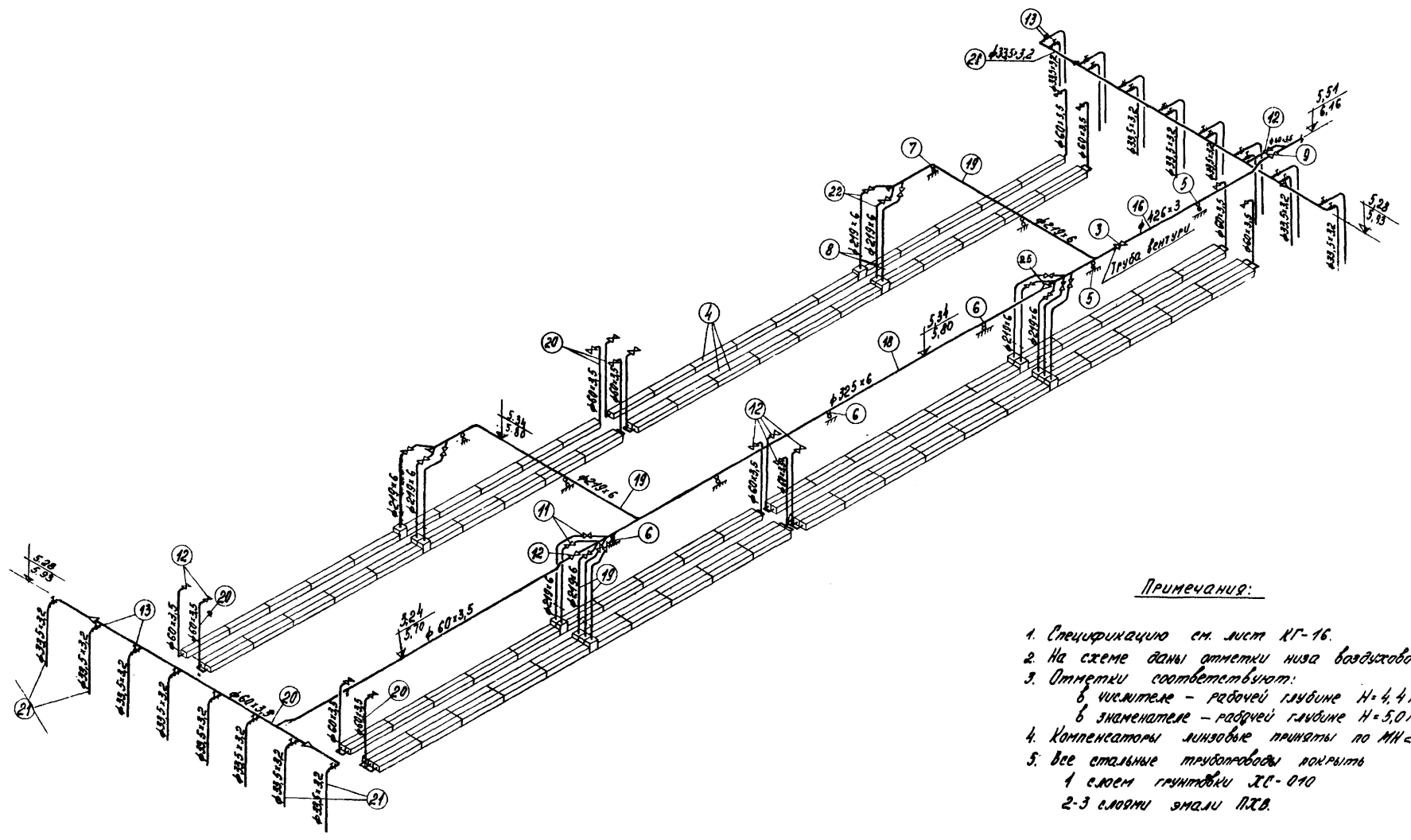
Примечания:

1. Линии разрезов 3-3; 4-4; 5-5; 6-6; 7-7; 8-8 см. листы КГ-1, 2.
2. Отметки соответствуют: в числителе - рабочей глубине $H=3,2$ м; в знаменателе $H=4,4$ м.
3. Отметки р.в. и низа щитовых затворов уточняются при привязке проекта.
4. Диаметр дюзера отбоя шлобой смеси проверяется при привязке проекта.
5. Трубопровод дюзера шлобой смеси покрыть каменно-угльным лаком снаружи и внутри.

ПОБЕДИТЕЛЬ КОНКУРСА
 ЦИНИСТ
 ИНЖЕНЕРНО-ПРОЕКТИРОВАТЕЛЬСКИЙ ИНСТИТУТ
 ОБЩЕСТВЕННО-НАУЧНОГО ЦЕНТРА
 С. МОСКВА

1971	АЭРОТЕНКИ ЧЕТЫРЕХКОРДАВНЫЕ		ТИПОЙ ИЛИ ПРОЕКТ	АЛЬБОМ	ЛИСТ
	ШИРИНА $B=4,5$ м	А-4-4,5-3,2 (4,4)			
КОРДАВРА $B=6,0$ м	ТИП А-4-6,0-4,4 (5,0)	902-2-179			
$B=9,0$ м	А-4-9,0-4,4 (5,0)	902-2-180			

ШИРИНА КОРДАВРА $B=4,5$ м
 РАЗРЕЗЫ 3-3, 4-4, 5-5, 6-6, 7-7, 8-8.



Примечания:

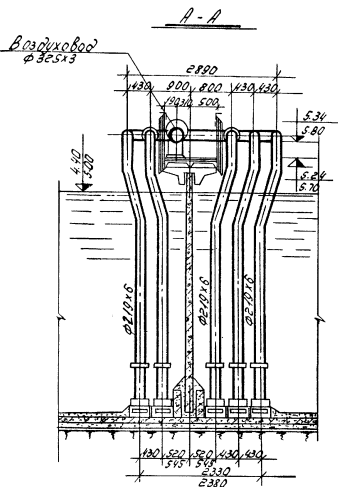
- 1. Спецификацию см. лист КГ-16.
- 2. На схеме даны отметки низа воздухопроводов.
- 3. Отметки соответствуют:
 в числителе - рабочей глубине $H=4,4$ м;
 в знаменателе - рабочей глубине $H=5,0$ м.
- 4. Компенсаторы линзовые приняты по МН 2894-62.
- 5. Все стальные трубопроводы покрыть:
 1 слоем грунтовки ГС-010
 2-3 слоями эмали ПХВ.

ЦЕНТР ОРГАНИЗАЦИОННО-МЕТОДИЧЕСКОЕ ОБЪЕДИНЕНИЕ	И.И. ПЕТРОВИЧ П.И. ПЕТРОВИЧ В.И. ПЕТРОВИЧ С.И. ПЕТРОВИЧ	С.И. ПЕТРОВИЧ П.И. ПЕТРОВИЧ В.И. ПЕТРОВИЧ С.И. ПЕТРОВИЧ	И.И. ПЕТРОВИЧ П.И. ПЕТРОВИЧ В.И. ПЕТРОВИЧ С.И. ПЕТРОВИЧ	С.И. ПЕТРОВИЧ П.И. ПЕТРОВИЧ В.И. ПЕТРОВИЧ С.И. ПЕТРОВИЧ	И.И. ПЕТРОВИЧ П.И. ПЕТРОВИЧ В.И. ПЕТРОВИЧ С.И. ПЕТРОВИЧ
---	--	--	--	--	--

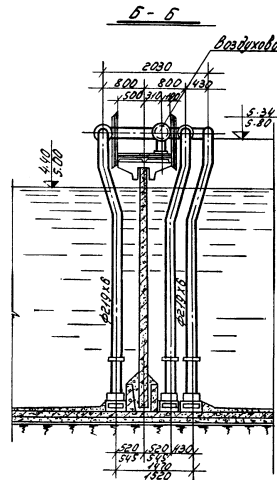
1971	АЗРОТЕНКИ ЧЕТЫРЕКОРДАОРНЫЕ ШИРИНА 6-4,5м А-4-4,5-3,0(4,4) КОРДАОРА 6-6,0м. Тип А-4-6,0-4,4(5,0) 6-9,0м. А-4-9,0-4,4(5,0)
------	---

ШИРИНА КОРДАОРА 6-6,0
СХЕМА ВОЗДУХОВОДОВ.

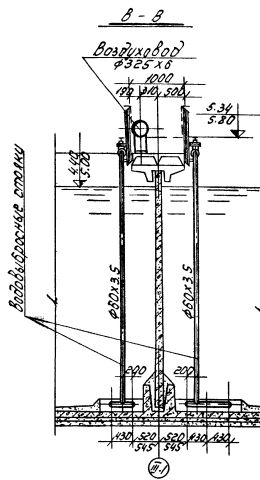
ТИПОВОЙ ПРОЕКТ 902-2-118 902-2-179 902-2-180	ЛАББОМ II	ЛИСТ КГ-9
---	--------------	--------------



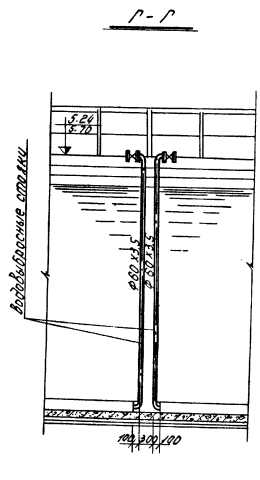
1
М 1:50



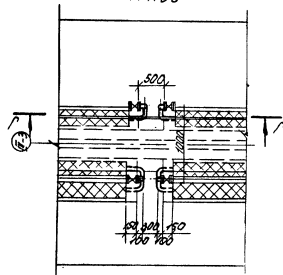
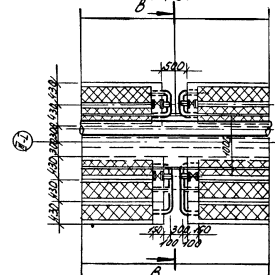
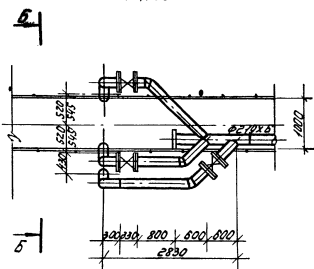
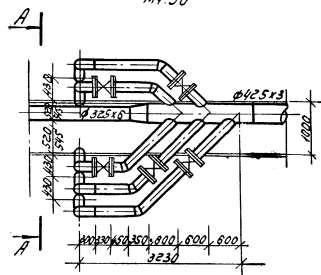
2
М 1:50



3
М 1:50



4
М 1:50



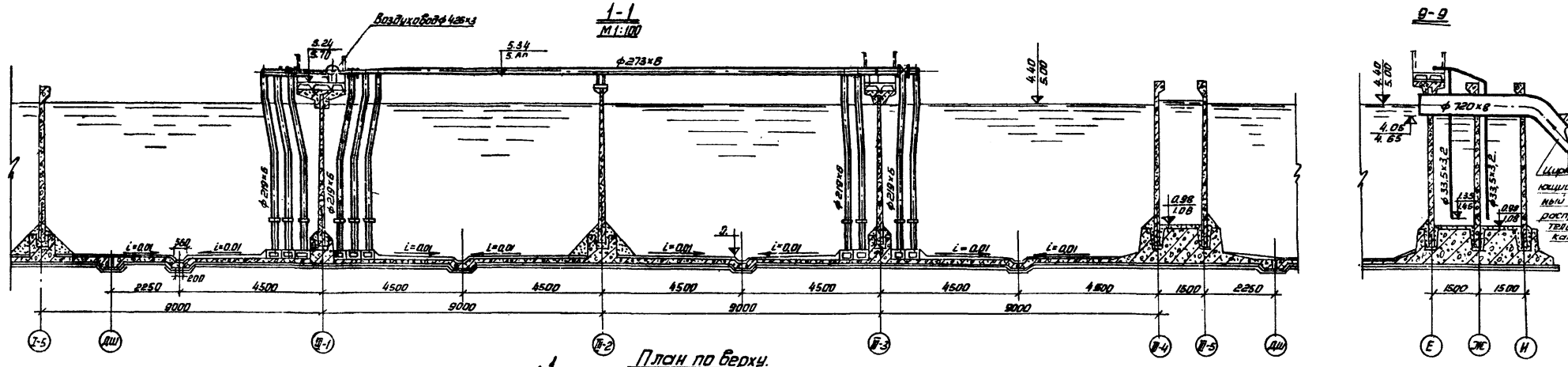
Примечания:

1. Расположение узлов в плане см. лист КГ-в.
2. Отметки соответствуют: в числителе - рабочей глубине Н=4.0м; в знаменателе - Н=5.0м.
3. Заделку воздушных и вдувыбросных стояков см. альбомы VI и VII.

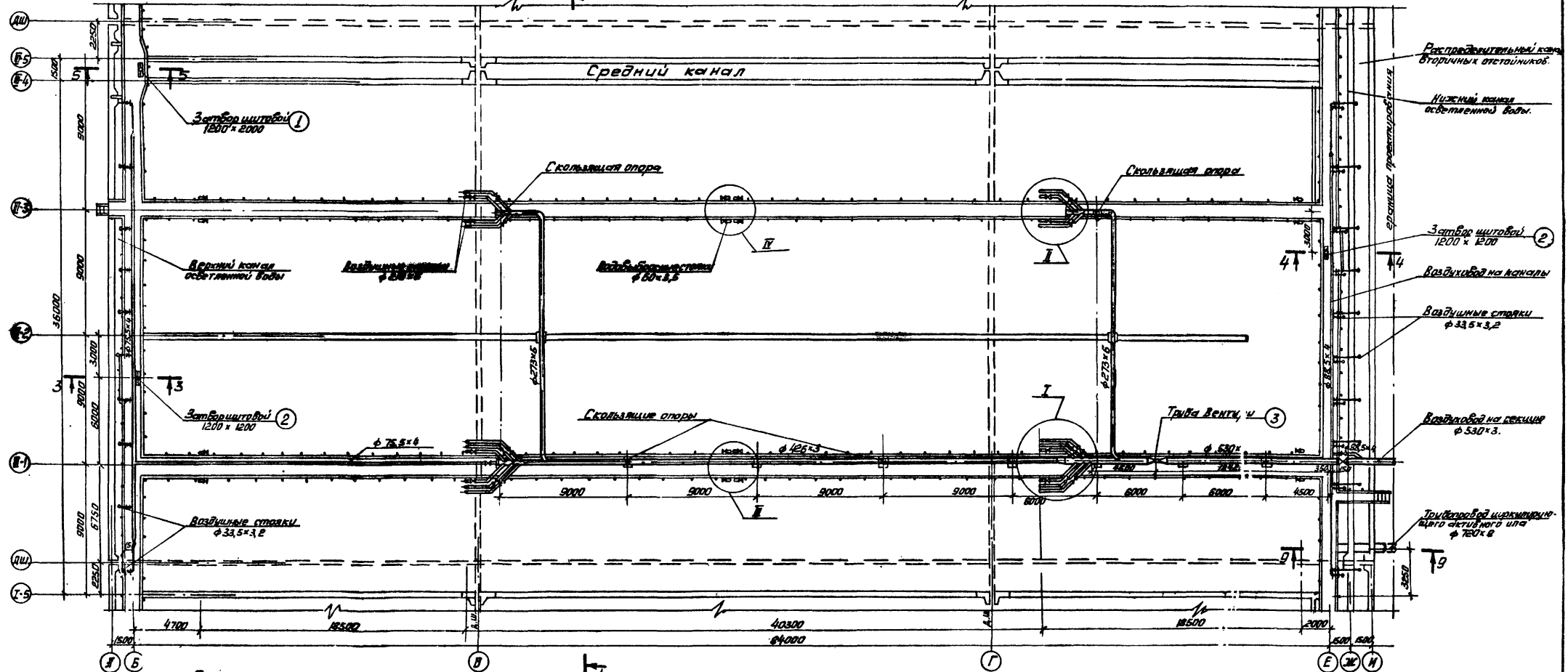
1971
 Проект четырехкарданные
 шириной В = 6.0 м, Г = 4.5-3.2 (4.5)
 коридора = 6.0 м тип А 4.6.0.4.4 (5.0)
 В = 8.0 м, А = 4.9.0-4.4 (5.0)

Ширина коридора В = 6.0 м.
 Узлы I, II, III, IV.

Исполн. проект Альбом Лист
 902-2-179
 902-2-180
 II КГ-10



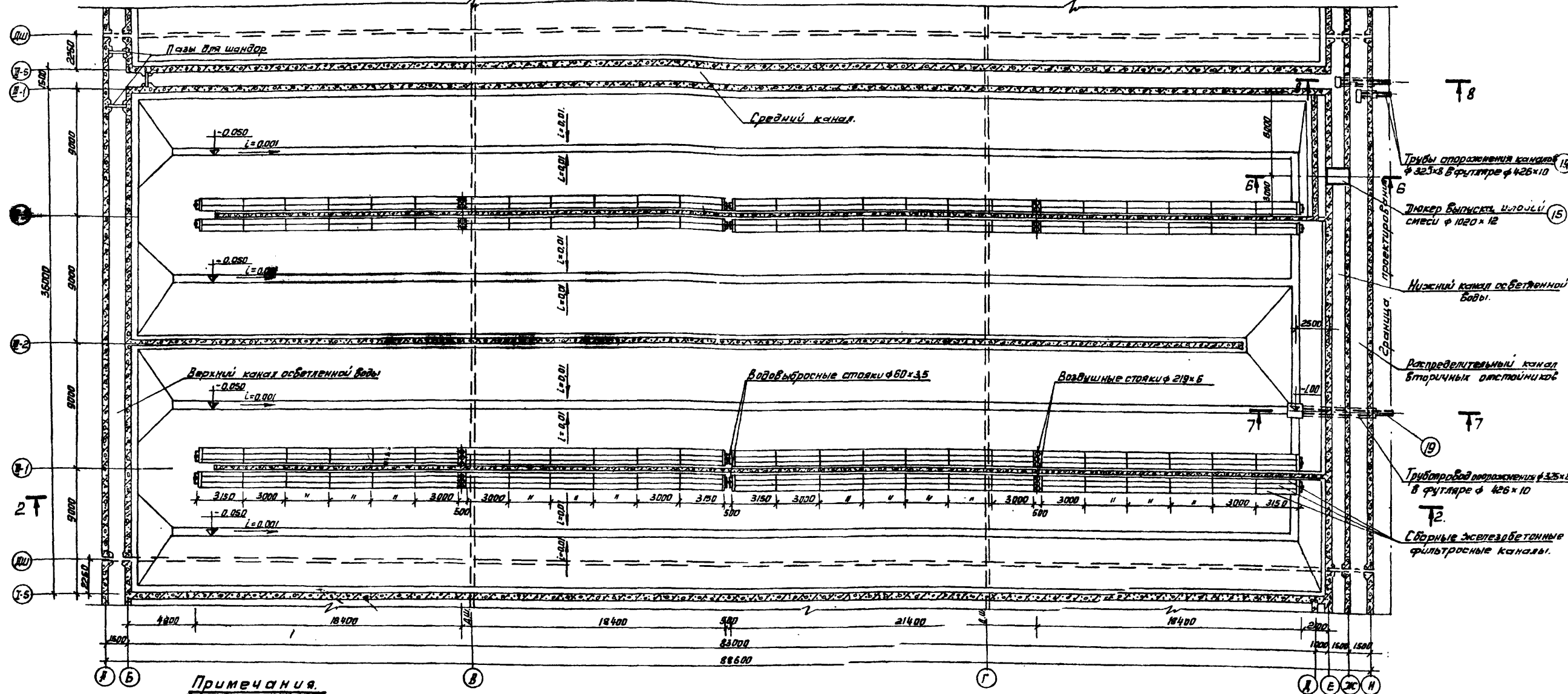
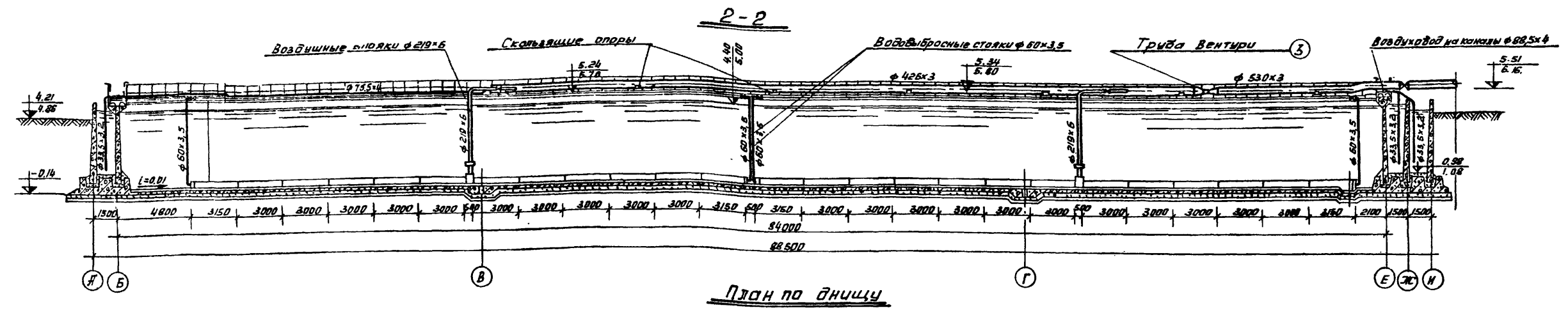
План по верху.



Примечания:

1. Данный чертеж см. совместно с листами КТ-13; 16.
2. Отметки ответственности в числителе - рабочий уровень № 4,4 м. В знаменателе - Н=5,0 м.
3. Секции I, II, III - технологически аналогичны секции IV.
4. См. примечание 4. лист КТ-6.

1971	АЭРАТЕНКИ ЧЕТЫРЕКОРДАНЫЕ		ШИРИНА КОРДАРА В=9,0 м.	ТИПОВОЙ ПРОЕКТ 902-2-178 902-2-179 902-2-180	АЛЬБОМ II	ЛИСТ КГ-11
	ШИРИНА В=4,5 м.	А-4-4,5-3,2(4,4)				
	КОРДАРА В=6,0 м ТИП А-4-6,0-4,4(5,0)	В=9,0 м.				

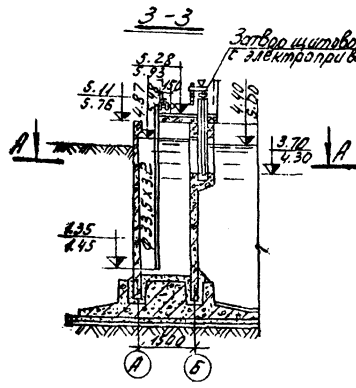


Примечания.

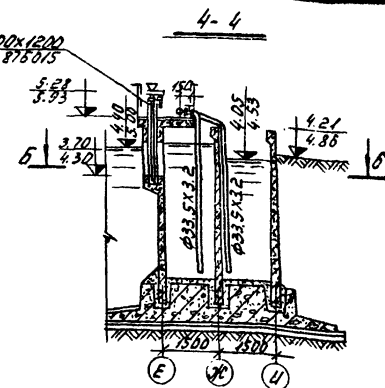
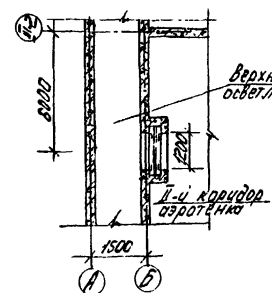
1. Данный чертеж см. совместно с листами КГ-11; 13;
2. Отметки соответствуют: в числителе - рабочей глубине - Н=4 м; в знаменателе - Н=5,0 м.
3. Спецификация см. лист КГ-16.
4. Футляр ф 426х10 см. альбом VI и VII

СТ. ИНЖЕНЕР МАЛАХИХ	С.М.М.
ПРОВЕРКА	ЛЕВИЦЕВА
СТ. ИНЖ. ПР. СВЕРАЛОВ	С.В.
НАЧ. ОТДЕЛА	АЛЕМЕНКОВ
СТ. СПЕЦ. ОТД.	СВЕРАЛОВ
ДИК. ГРУППЫ	КУННА
СТ. ИНЖЕНЕР	КОВАЛЕВА
ЦИНИЭП	Г. МОСКВА
ИНЖЕНЕРНОГО	
ПРОВОДАНИЯ	

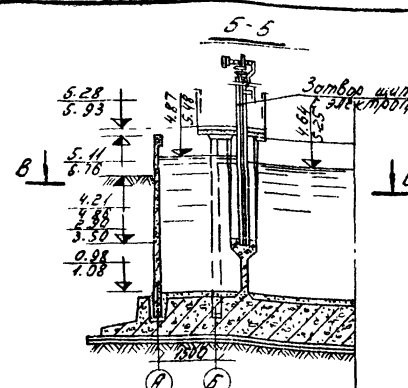
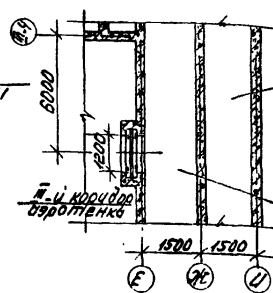
1971	АЗРОТЕНКИ ЧЕТЫРЕКОРДНЫЕ	ШИРИНА КОРДАРА В=9,0 м	ТИПОВОЙ ПРОЕКТ	АЛЬБОМ	ЛИСТ
	ШИРИНА В=4,5 м	А-4-4,5-3,2 (4,4)			
КОРДАРА В=6,0 м	ТИП А-4-6,0-4,4 (5,0)	902-2-179			
В=9,0 м	А-4-9,0-4,4 (5,0)	902-2-180			



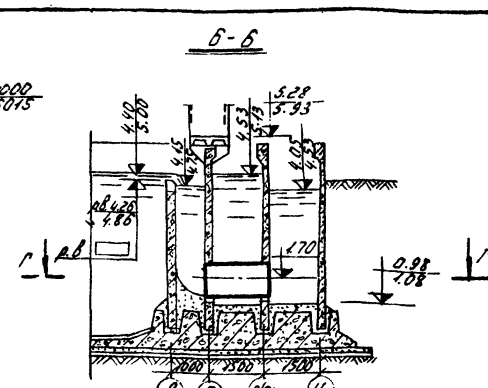
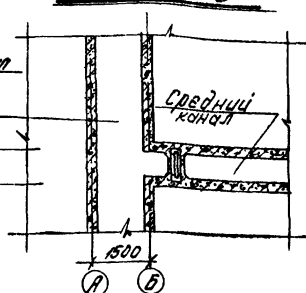
План А-А



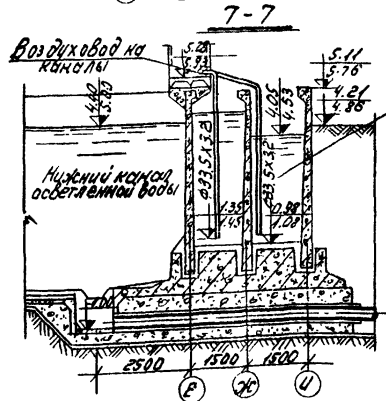
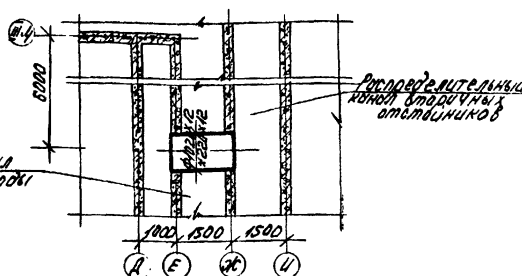
План Б-Б



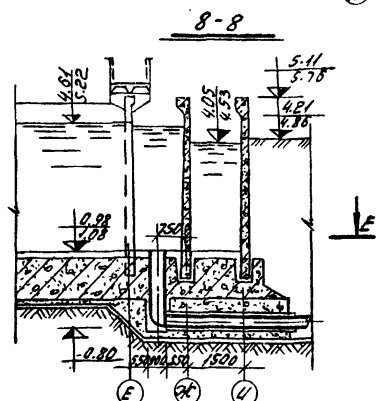
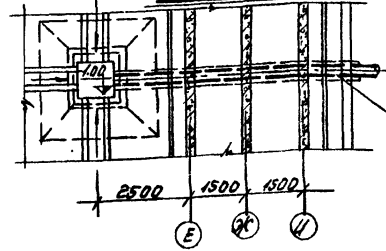
План В-В



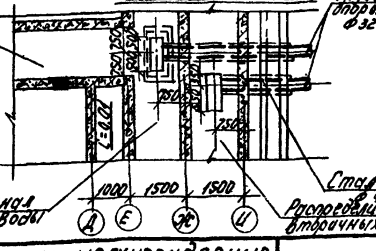
План Г-Г



План Д-Д



План Е-Е



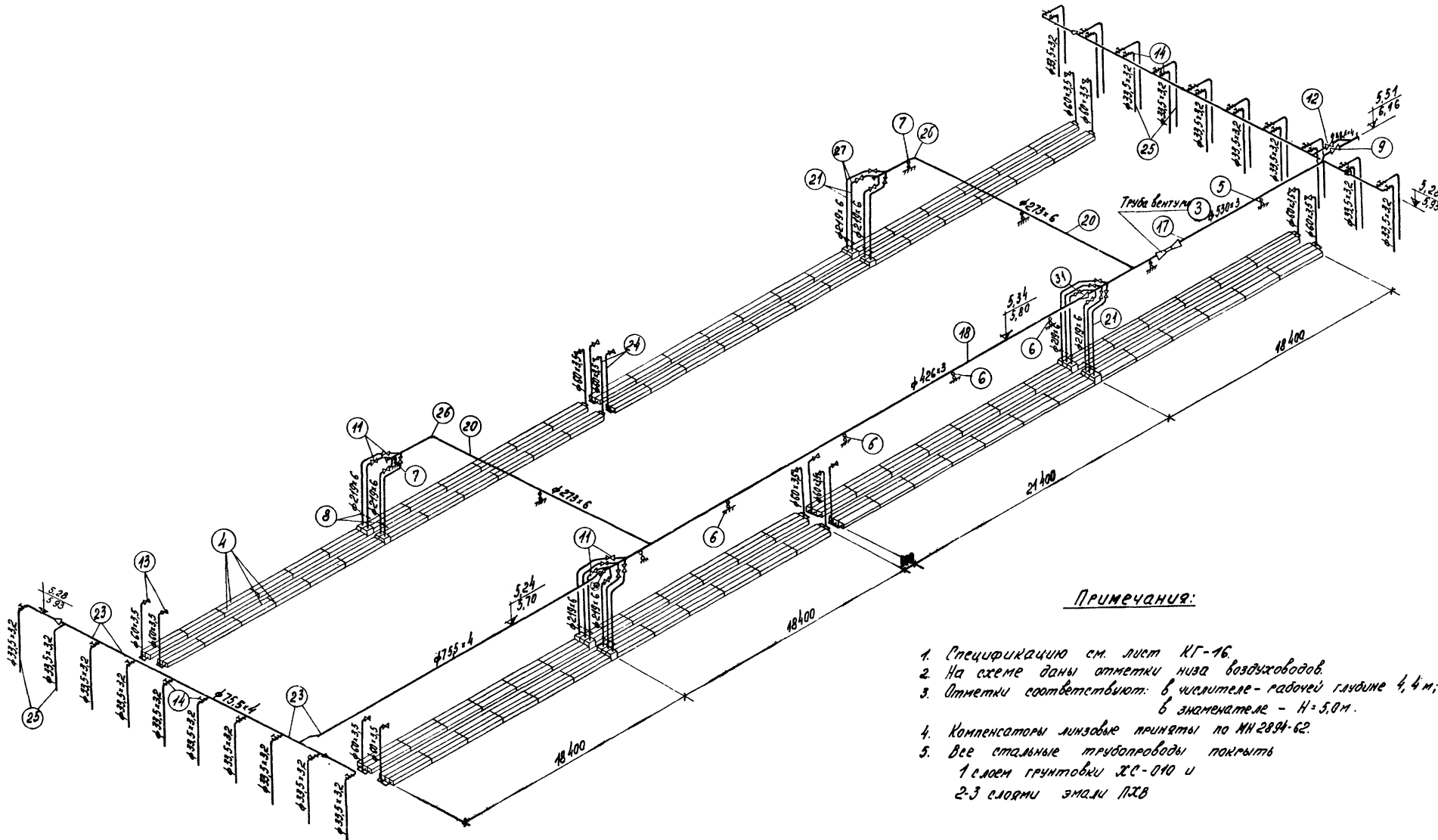
Примечания:

1. Линии разрезов 3-3; 4-4; 5-5; 6-6; 7-7; 8-8 см. листы КГ-И, 12.
2. Отметки соответствуют: в числителе - рабочей глубине - Н=4,4 м; в знаменателе Н=5,0 м.
3. Отметки р.в. и низа щитовых затворов уточняются при привязке проекта.
4. Диаметр дюкера отвода иловой смеси проверяется при привязке проекта.
5. Трубопровод дюкера иловой смеси покрыть каменноугольным лаком снаружи и внутри.

1971 Коридоры четырехкоридорные
 ширина В=4,5м А-4-4,5-3,2/4,4/
 коридора В=6,0м Тип А-4-6,0-4,4/5,0/
 В=9,0м А-4-9,0-4,4/5,0/

Ширина коридора В=9,0м.
 Разрезы 3-3; 4-4; 5-5; 6-6; 7-7; 8-8.

Типовой проект 902-2-178 902-2-179 902-2-180	Альбом II	Лист КГ-13
---	--------------	---------------

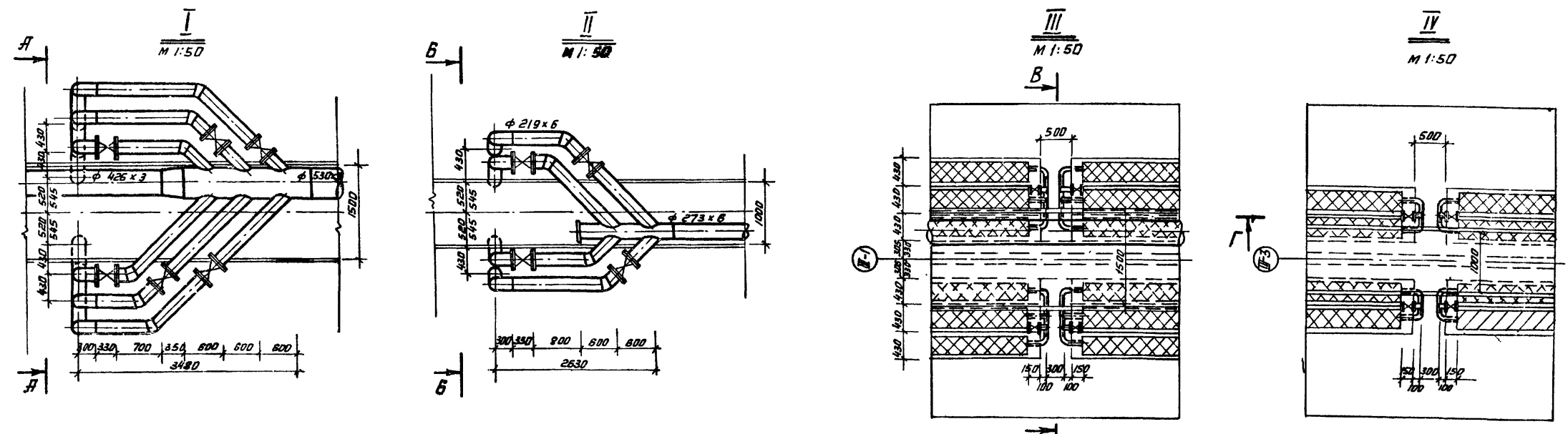
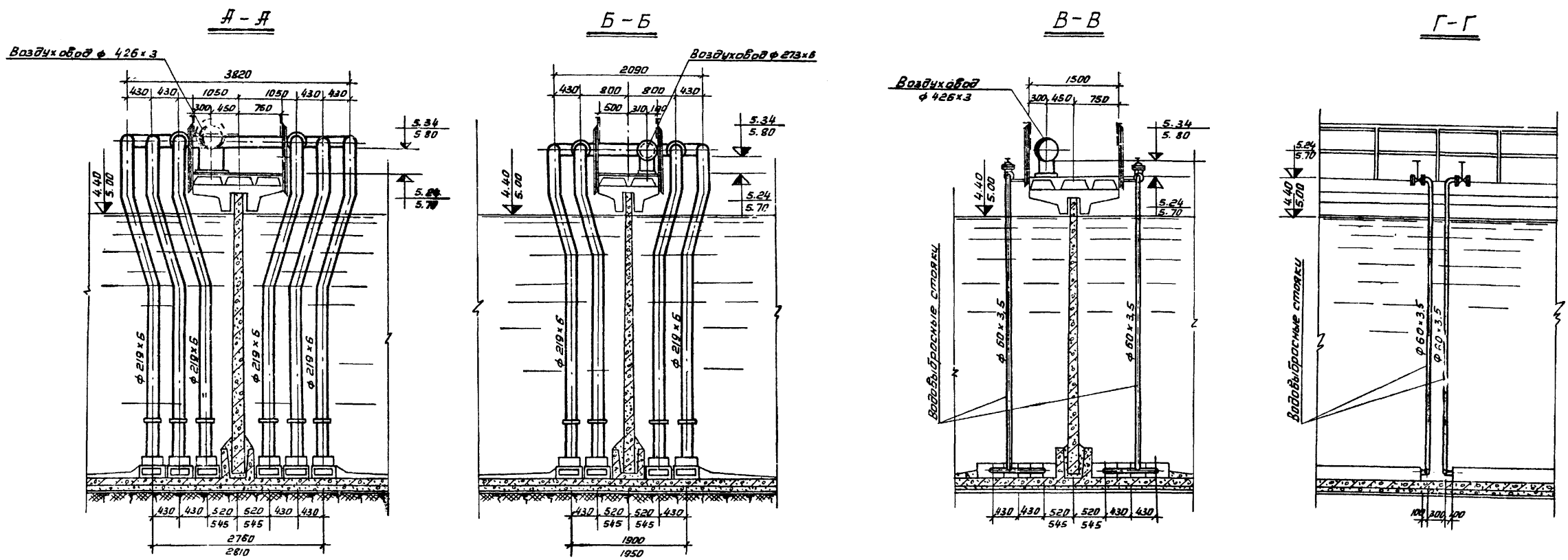


Примечания:

1. Спецификацию см. лист КГ-16.
2. На схеме даны отметки низа воздуховодов.
3. Отметки соответствуют: в числителе - рабочей глубине 4,4 м; в знаменателе - Н=3,0 м.
4. Компенсаторы линзовые приняты по ИИ 2894-62.
5. Все стальные трубопроводы покрыты 1 слоем грунтовки ХС-010 и 2-3 слоями эмали ПЭВ.

ИИЖПРОСПЕКТ
 ДИРЕКТОР
 ИНЖЕНЕР
 ПРОЕКТИРОВЩИК
 ПРОВЕРЕНА
 ПОБЕДЕВА
 КОМПЬЮТЕРНОЕ
 ОБЕСПЕЧЕНИЕ
 ПРОЕКТА
 ПЕШИЦА
 ИИЖПРОСПЕКТ
 МОСКВА

1971	АЗРОТЕНКИ ЧЕТЫРЕКОРДАВНЫЕ	ШИРИНА КОРДАВРА В=9,0М СХЕМА ВОЗДУХОВОДОВ	ИНВЕНТАРНЫЙ ПРОЕКТ 902-2-170 902-2-179 902-2-180	АЛЬБОМ II	ЛИСТ КГ-14
	ШИРИНА В=4,5М КОРДАВРА В=6,0М ТИП В=9,0М				



Примечание:
 1. Расположение узлов в плане см лист 15Р-11
 2. Отметки соответствуют в числителе - рабочей глубине, Н=4,4 м; в знаменателе - Н=5,0 м.
 3. Заделку воздушных и водовыбросных стояков см альбомы VI и VII.

ЦНИИП
 ИНЖЕНЕРНО-ПРОЕКТИРОВАТЕЛЬСКОЕ БУДОВАНИЕ
 НАЧ. ОТДЕЛА Л. СЕМЕНКО
 СПЕЦИАЛИСТ В. БРЕЖНЕВ
 ПРОЕКТИРОВАТЕЛЬ И. С. ШИШОВ
 ПРОЕКТИРОВАТЕЛЬ И. А. МАКАРОВА
 ИНЖЕНЕР И. А. МАКАРОВА
 ПРОЕКТИРОВАТЕЛЬ И. А. МАКАРОВА

1971	АЭРОТЕНКИ ЧЕТЫРЕКОРДАНЫЕ.		ШИРИНА КОРДАРА В=9,0 м.	ТИПОВЫЙ ПРОЕКТ	АЛБОМ	ЛИСТ
	ШИРИНА В=4,5 м.	А-4-4,5-3,2 (4,4)				
	КОРДАРА В=6,0 м	ТН А-4-6,0-4,4 (5,0)		902-2-179		
	В=9,0 м.	А-4-9,0-4,4 (5,0)		902-2-180		

Ширина коридора В=4,5м Тип А-4.4.5-32 (4.4)

№/п/п	Наименование	ед. изм.		вес в кг		100г или 1шт. пр.	Примечания
		шт.	м	ед.	шт.		
1	Затвор щитовой 1000x2000						
	с электроприводом 876015	шт.	1	6690	6690		Т.П. 902-2-178 Младш. И.
2	Затвор щитовой 900x1200						
	с электроприводом 876015	"	2	2350	4700		Т.П. 902-2-178 Младш. И.
3	Труба вентури d4250	"	1	36,3	36,3		Т.П. 902-2-178 Младш. И.
4	Плиты керамические паростылевые фланцевые 300x300x35	"	600				Кухинский 3-д Кухинский 3-д
5	Опоры С-273-95	"	2	4,724	9,5		МН 4008-62
6	То же С-219-95	"	2	4,194	8,4		
7	Компенсатор однокольцовый 1-200-1	"	6	23,20	139,2		МН 2894-62
8	Забивка типа 3046Р/у10						
	с ответными фланцами d4200	"	3	253,0	759,0		Торговский органитик 3-д
9	То же d4250	"	1	179,0	179,0		
10	" d4200	"	6	125,0	750,0		
11	" d450	"	11	18,4	202,4		
12	Вентиль типа 15кч 18к						
	Р410 d425	"	14	22,4	313,6		Торговский органитик 3-д
13	Труба 1020x12 320172	л.м.	1,6	232,7	372,3		Торговский органитик 3-д
14	То же 325x8	"	350	62,54	22000,0		
15	" 273x6	"	200	38,51	7702,0		
16	" 219x6	"	170	31,52	5358,4		Н=3,2м Н=4,4м
17	" d450	"	160	4,88	780,8		Н=3,2м Н=4,4м
18	" d440	"	350	3,84	1344,0		
19	" d425	"	300	2,39	717,0		Н=3,2м Н=4,4м
20	Отвод 90° 219x8	шт.	8	19,6	156,8		МН 2918-62
21	Головка соединительная d450	"	4	0,406	1,6		2217-62
22	Рукава резинотканевые напорные в еом d450	"	2	-	-		8318-57
23	Вентиль типа 15кч 18к Р410 d440	"	1	3,7	3,7		11466-65

Ширина коридора В=6,0м Тип А-4.6.0-4.4(5.0)

№/п/п	Наименование	ед. изм.		вес в кг		100г или 1шт. пр.	Примечания
		шт.	м	ед.	шт.		
1	Затвор щитовой 1000x2000						
	с электроприводом 876015	шт.	1	6690	6690		Т.П. 902-2-178 Младш. И.
2	Затвор щитовой 900x1200						
	с электроприводом 876015	"	2	2770	5540		МН 2894-62
3	Труба вентури d4400	"	1	78,6	78,6		Т.П. 902-2-178 Младш. И.
4	Плиты керамические паростылевые фланцевые 300x300x35	"	1800				Кухинский 3-д Кухинский 3-д
5	Опоры С-426-95	"	2	10,05	20,1		МН 4008-62
6	То же С-325-95	"	4	7,472	29,9		
7	" С-219-95	"	4	4,194	16,8		
8	Компенсатор однокольцовый 1-200-1	"	16	23,20	371,2		МН 2894-62
9	Забивка типа 3046Р/у10						
	с ответными фланцами d4400	"	1	460,0	460,0		Торговский органитик 3-д
10	То же d4200	"	3	253,0	759,0		
11	" d4200	"	16	125,0	2000,0		
12	" d450	"	19	18,4	350,0		
13	Вентиль типа 15кч 18к Р410 d425	"	14	22,4	313,6		Торговский органитик 3-д
14	Труба 1020x12 320172	л.м.	1,5	232,7	349,1		Торговский органитик 3-д
15	То же 530x8	"	110	62,54	6879,4		
16	" 426x8	"	200	38,51	7702,0		изготовить по месту
17	" 325x8	"	260	62,54	16260,4		
18	" 325x6	"	340	47,2	16048,0		
19	" 219x6	"	1500	31,52	47280,0		Н=4,4м Н=6,0м
20	" d450	"	1360	4,88	6636,8		Н=4,4м Н=6,0м
21	" d425	"	1100	2,39	2629,0		Н=4,4м Н=6,0м
22	Отвод 90° 219x8	шт.	20	19,6	392,0		МН 2918-62
23	Головка соединительная d450	"	4	0,406	1,6		2217-62
24	Рукава резинотканевые напорные в еом d450	"	2	-	-		8318-57
25	Переход 426x3-325x3	"	1	11,2	11,2		изготовить по месту

Ширина коридора В=9,0м Тип А-4.9.0-4.4(5.0)

№/п/п	Наименование	ед. изм.		вес в кг		100г или 1шт. пр.	Примечания
		шт.	м	ед.	шт.		
1	Затвор щитовой 1000x2000						
	электроприводом 876015	шт.	1	6690	6690		Т.П. 902-2-178 Младш. И.
2	Затвор щитовой 1000x1200						
	с электроприводом 876015	"	2	308,5	617,0		МН 2894-62
3	Труба вентури d4500	"	1	126,5	126,5		Т.П. 902-2-178 Младш. И.
4	Плиты керамические паростылевые фланцевые 300x300x35	"	2800				Кухинский 3-д Кухинский 3-д
5	Опоры С-530-95	"	2	12,44	24,9		МН 4008-62
6	То же С-426-95	"	5	10,05	50,3		
7	" С-273-95	"	4	4,724	18,9		
8	Компенсатор однокольцовый 1-200-1	"	20	23,20	464,0		МН 2894-62
9	Забивка типа 3046Р/у10						
	с ответными фланцами d4500	"	1	796,0	796,0		Торговский органитик 3-д
10	Забивка типа 3046Р/у10						
	с ответными фланцами d4200	"	3	253,0	759,0		Торговский органитик 3-д
11	То же d4200	"	20	125,0	2500,0		
12	" d450	"	1	29,0	29,0		
13	" d450	"	20	18,4	368,0		
14	Вентиль типа 15кч 18к Р410 d425	"	32	1,4	44,8		Торговский органитик 3-д
15	Труба 1020x12 320172	л.м.	1,5	232,7	349,1		Торговский органитик 3-д
16	То же 720x8	"	110	62,54	6879,4		изготовить по месту
17	" 530x8	"	220	38,51	8472,2		
18	" 426x8	"	400	38,51	15404,0		изготовить по месту
19	" 325x8	"	240	62,54	15010,4		10704-65
20	" 273x6	"	400	38,51	15404,0		
21	" 219x6	"	1800	31,52	56736,0		Н=4,4м Н=6,0м
22	" d480	"	250	8,34	2085,0		
23	" d470	"	520	7,05	3666,0		3262-62
24	" d450	"	1000	4,88	4880,0		Н=4,4м Н=6,0м
25	" d425	"	1360	2,39	3250,4		Н=4,4м Н=6,0м
26	Отвод 90° 273x8	шт.	4	34,5	138,0		МН 2918-62
27	То же 219x8	"	20	19,6	392,0		
28	Головка соединительная d450	"	4	0,406	1,6		2217-62
29	Рукава резинотканевые напорные в еом d450	"	2	-	-		8318-57
30	Вентиль типа 15кч 18к Р416 d470	"	1	2,20	2,20		11466-65
31	Переход 533x3-426x3	"	1	21,0	21,0		изготовить по месту

Примечание: Спецификация составлена на одну секцию аэротенка

1971 АЭРОТЕНКИ ЧЕТЫРЕХКОРДАВНЫЕ
ШИРИНА В=4,5м А-4-4.5-32(4.4)
КОРИДОР В=6,0м Тип А-4-6.0-4.4(5.0)
В=9,0м А-4-9.0-4.4(5.0)

СПЕЦИФИКАЦИЯ

ИНВЕНТАРНЫЙ ПРОЕКТ 902-2-178
902-2-179
902-2-180
АЛББОМ II
Лист КГ-16