

ТИПОВОЙ ПРОЕКТ

902-2-178

902-2-179

902-2-180

АЗРОТЕНКИ ЧЕТЫРЕХКОРИДОРНЫЕ

ШИРИНА КОРИДОРА	В = 4,5 м.	ТИП	А-4-4,5-3,2 /4,4/
	В = 6,0 м.		А-4-6,0-4,4 /5,0/
	В = 9,0 м.		А-4-9,0-4,4 /5,0/

АЛЬБОМ II

ТЕХНОЛОГИЧЕСКИЕ ЧЕРТЕЖИ

12236-02
ЦЕНА 1-20

исх. 1-1-86-2 к.б. м.б.в. 8-11

ТИПОВОЙ ПРОЕКТ

902-2-178

902-2-179

902-2-180

АЭРОТЕНКИ ЧЕТЫРЕХКОРИДОРНЫЕ

ШИРИНА КОРИДОРА	В = 4,5 м.	ТИП	А-4-4,5-3,2/4,4/
	В = 6,0 м.		А-4-6,0-4,4/5,0/
	В = 9,0 м.		А-4-9,0-4,4/5,0/

СОСТАВ ПРОЕКТА :

- Альбом I — Пояснительная записка.
- Альбом II — Технологические чертежи.
- Альбом III — Строительные чертежи. Секции I и III.
- Альбом IV — Строительные чертежи. Секция II.
- Альбом V — Строительные чертежи. Секция IV.
- Альбом VI — Строительные чертежи. Детали.
- Альбом VII — Строительные чертежи. Детали.
- Альбом VIII — Строительные чертежи. Сборные железобетонные элементы.
- Альбом IX — Нестандартизированное оборудование. Затвор щитовой 1200x2000.
- Альбом X — Нестандартизированное оборудование. Трубы Вентури.
- Альбом XI — Электротехнические чертежи.
- Альбом XII — Сметы.
- Альбом XIII — Заказные спецификации.

Альбом II

Разработан
ЦНИИП инженерного оборудования
городов, жилых и общественных зданий

Утвержден и введен в действие
Госстроянстроем
Приказ № 205 от 27.V 1972 г.

Содержание альбома.

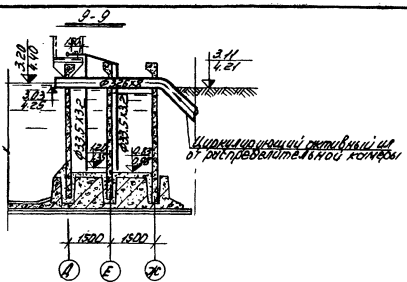
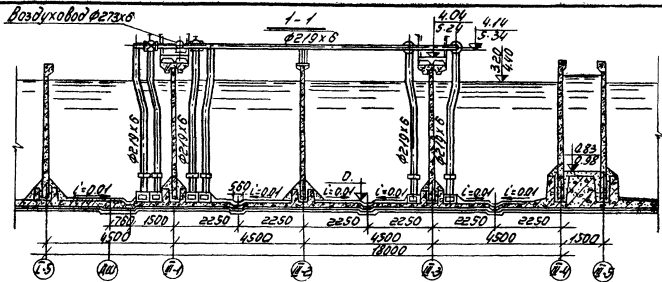
Наименование чертежа.	Марка-лист	№№ стр.
Содержание альбома.	—	2
Ширина коридора В=4.5м. Секция III. План по верху. Разрезы 1-1; 9-9.	КГ-1	3
Ширина коридора В=4.5м. Секция III. План по днищу. Разрез 2-2.	КГ-2	4
Ширина коридора В=4.5м. Разрезы 3-3; 4-4; 5-5; 6-6; 7-7; 8-8.	КГ-3	5
Ширина коридора В=4.5м. Схема воздухопроводов.	КГ-4	6
Ширина коридора В=4.5м. Узлы I, II, III, IV.	КГ-5	7
Ширина коридора В=6.0м. Секция III. План по верху. Разрезы 1-1; 9-9.	КГ-6	8
Ширина коридора В=6.0м. Секция III. План по днищу. Разрез 2-2.	КГ-7	9
Ширина коридора В=6.0м. Разрезы 3-3; 4-4; 5-5; 6-6; 7-7; 8-8.	КГ-8	10
Ширина коридора В=6.0м. Схема воздухопроводов.	КГ-9	11
Ширина коридора В=6.0м. Узлы I, II, III, IV.	КГ-10	12
Ширина коридора В=9.0м. Секция III; План по верху. Разрезы 1-1; 9-9.	КГ-11	13
Ширина коридора В=9.0м. Секция III; План по днищу. Разрез 2-2.	КГ-12	14
Ширина коридора В=9.0м. Разрезы 3-3; 4-4; 5-5; 6-6; 7-7; 8-8.	КГ-13	15
Ширина коридора В=9.0м. Схема воздухопроводов.	КГ-14	16
Ширина коридора В=9.0м. Узлы I; II; III; IV.	КГ-15	17
Спецификация.	КГ-16	18

Настоящий типовой проект разработан в соответствии с действующими нормами и правилами, что удостоверяю:

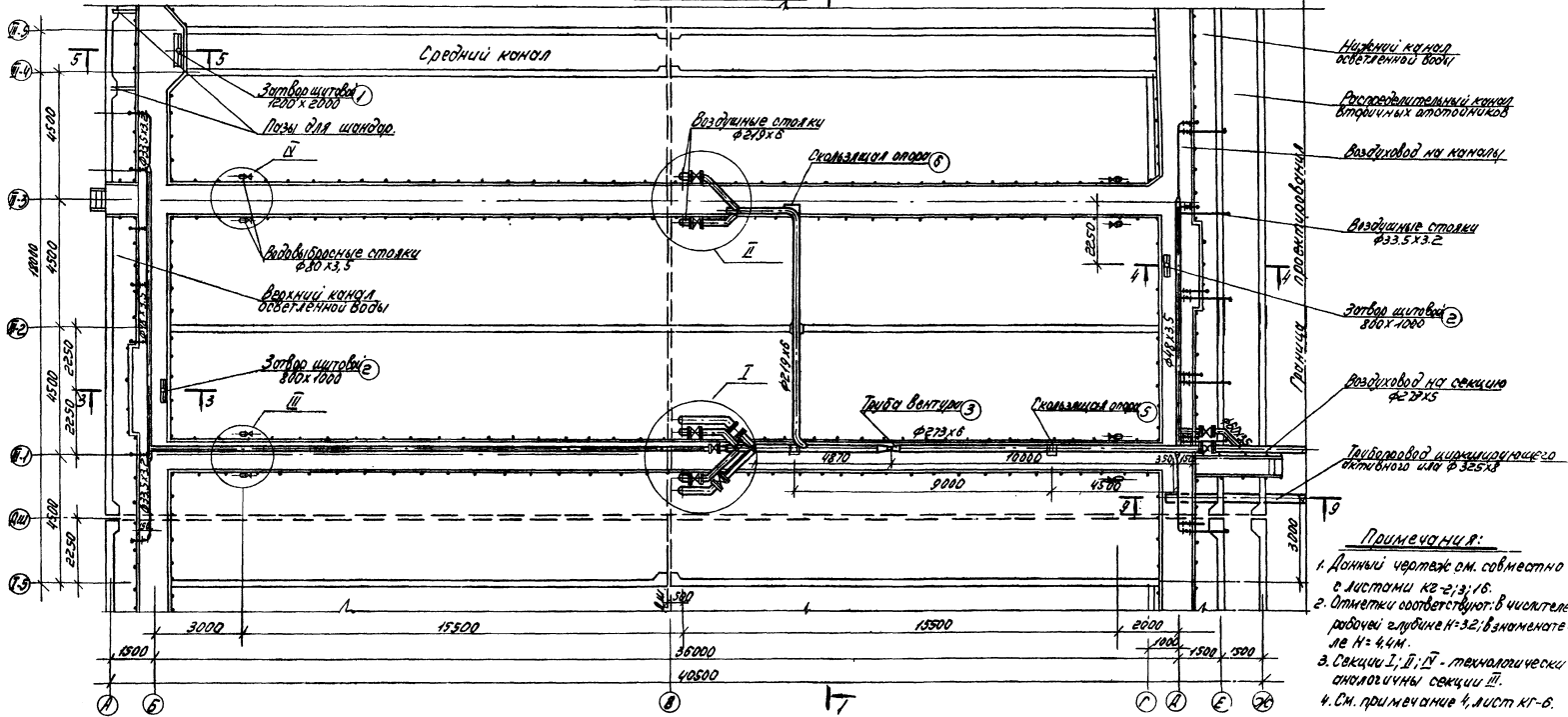
Главный инженер проекта

(свердлов).

1971	Разработка четырехкоридорного ширина В=4.5м. Н-4.4.3-2/4.4/ 9-6.0м. Тип А-4.6.0-4.4/5.0/ коридора В=9.0м. Н-4.4.0-4.1/5.0/	Содержание альбома.	Типовой проект 902-2-178 902-2-179 902-2-180	Альбом II	Лист —
------	---	---------------------	---	--------------	-----------



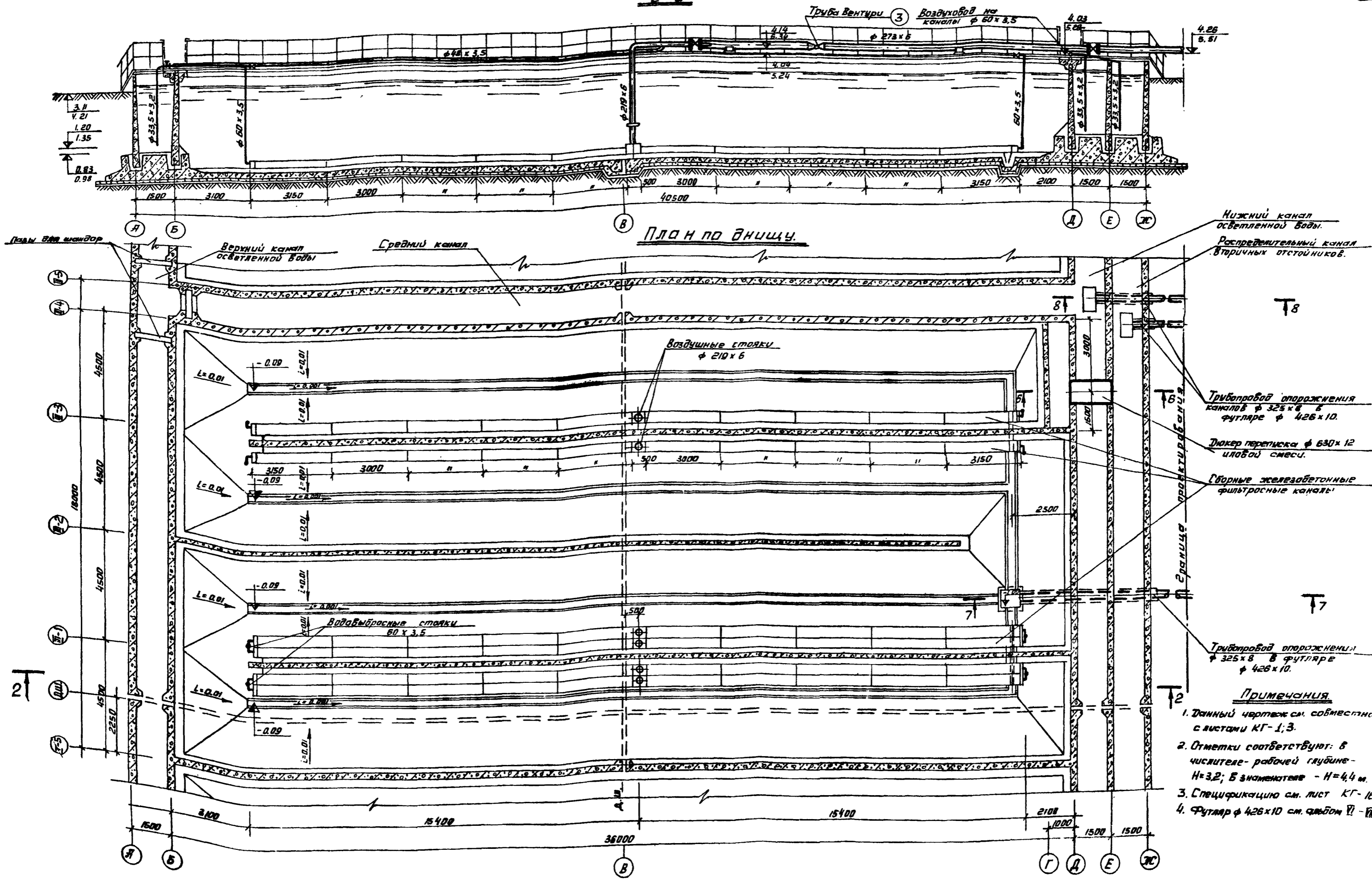
План по верху



- Примечания:**
1. Нижний чертеж см. совместно с листами № 2-3; 16.
 2. Отметки соответствуют в чистоте рабочей глубине № 32; в знаменателе № 4.4 м.
 3. Секции I, II, IV - технологически аналогичны секции III.
 4. См. примечание 4, лист № 8.

1974	Наротенки четырехкоридорные ширина В=4.5 м коридора В=6.0 м. Тип А-4-60-4.4/50 В-9.0 м А-4-90-4/150	Ширина коридора В=4.5 м. Секция III План по верху. Разрезы 1-1; 2-2.	Типовой проект	Альбом	Лист
			902-2-178	II	КГ-1
			902-2-179		
			902-2-180		

2-2



Нижний канал осветленной воды.
 Распределительный канал вторичных отстойников.

Трубопровод опорожнения канализации $\phi 325 \times 8$ в футляре $\phi 426 \times 10$.

Дюкер перекачки $\phi 630 \times 12$ иловой смеси.

Сборные железобетонные фильтровые каналы.

Трубопровод опорожнения канализации $\phi 325 \times 8$ в футляре $\phi 426 \times 10$.

Примечания

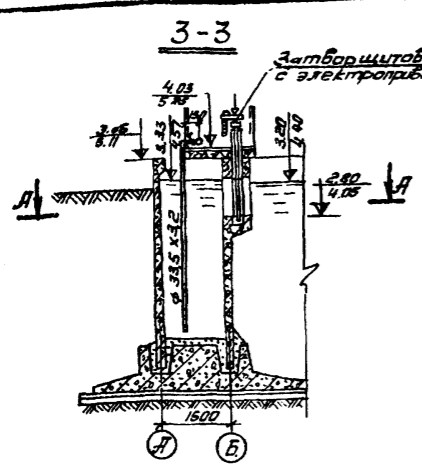
1. Данный чертеж см. совместно с листами КГ-1, 3.
2. Отметки соответствуют: в числителе - рабочей глубине $H=3.2$; в знаменателе - $H=4.4$ м.
3. Спецификацию см. лист КГ-15
4. Футляр $\phi 426 \times 10$ см. альбом VII-VII.

ЦНИИЭП
 НИЖНЕГО
 ОБРАЗОВАНИЯ
 Т. МОСКВА

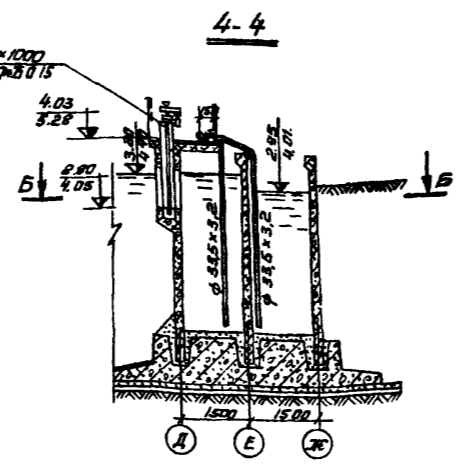
1971	Аэротенки четырехкоридрные	ширина $B=4.5$ м	А-4-45-32 (4.4)
	коридра $B=6.0$ м	Тип А-4-60-44 (5.0)	
	$B=9.0$ м	А-4-90-44 (5.0)	

Ширина коридра $B=4.5$ м.
 Секция III. План по днищу.
 Разрез 2-2

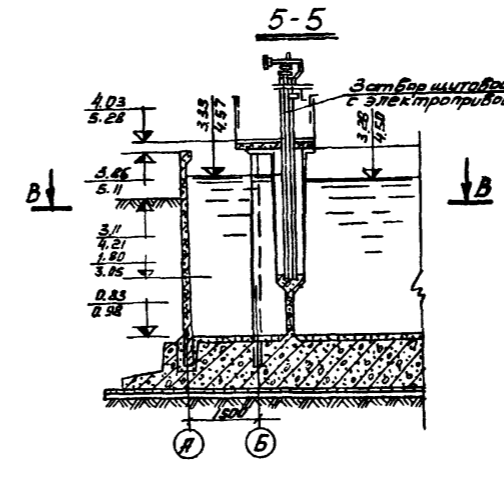
Типовой проект	Альбом	Лист
902-2-178	I	КГ-2
902-2-179		
902-2-180		



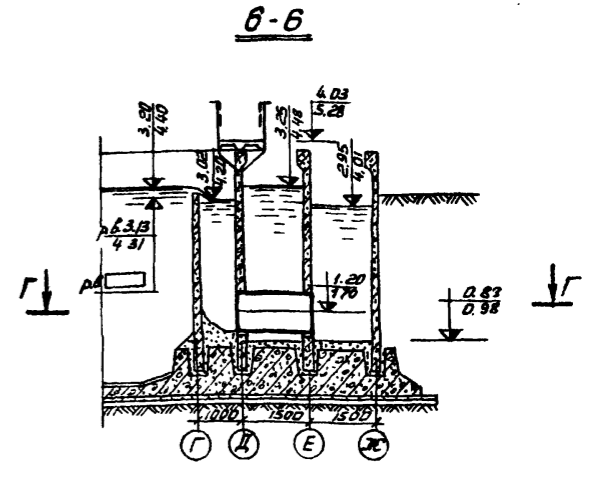
План А-А



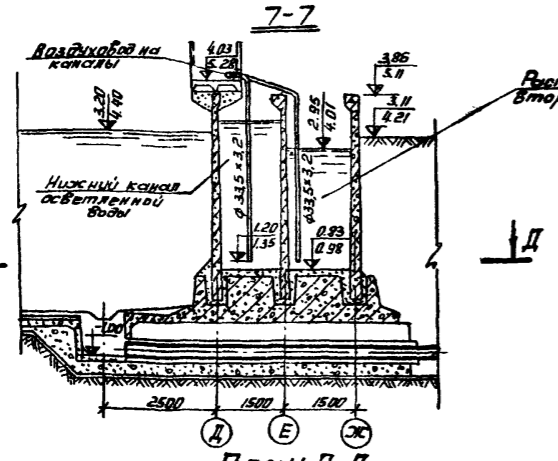
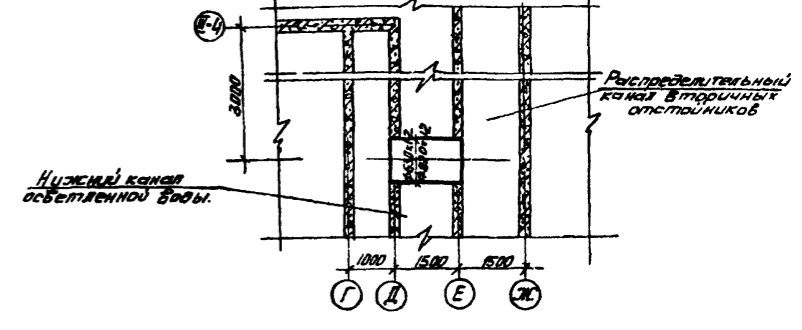
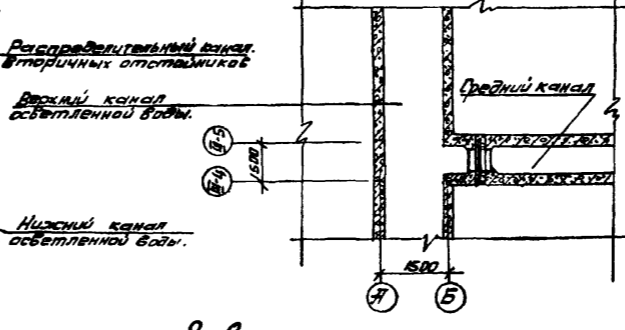
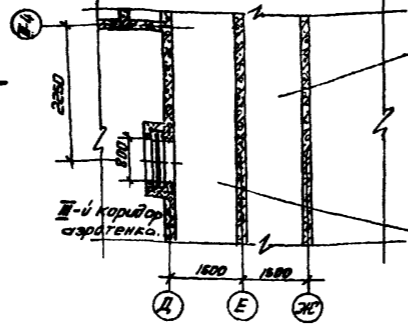
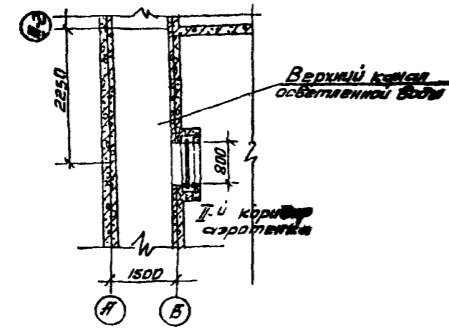
План Б-Б



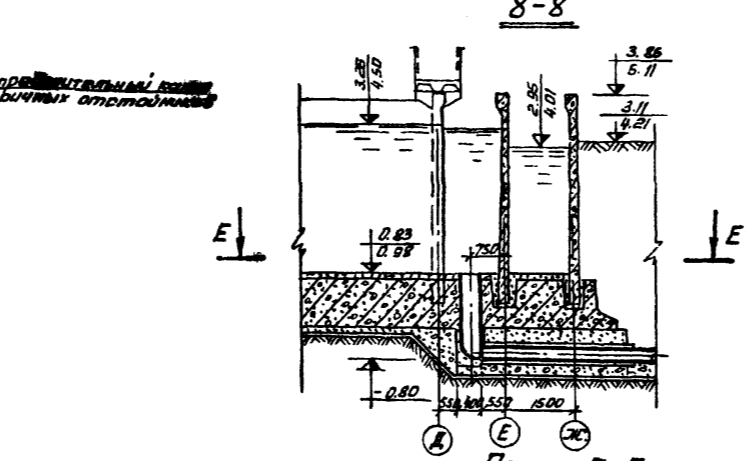
План В-В



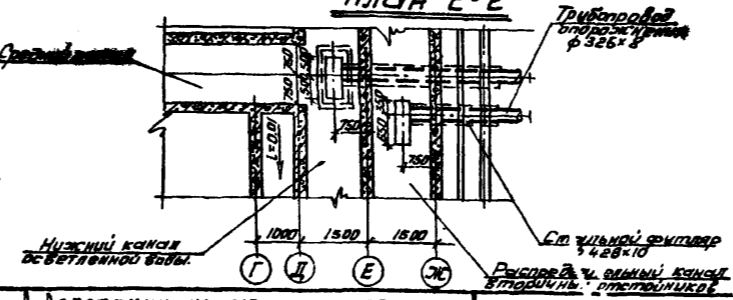
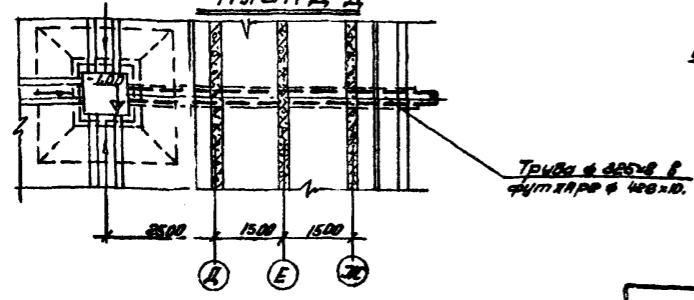
План Г-Г



План Д-Д



План Е-Е

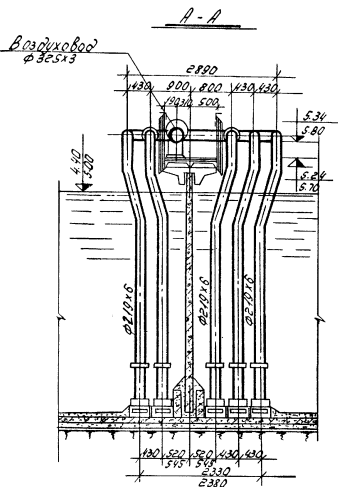


Примечания:

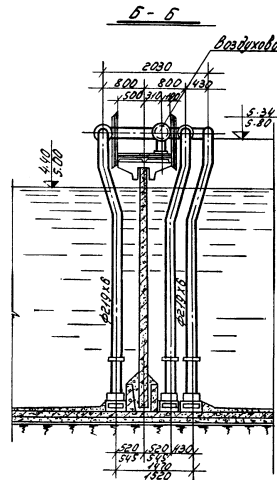
1. Линии разрезов 3-3; 4-4; 5-5; 6-6; 7-7; 8-8 см. листы КГ-1; 2.
2. Отметки соответствуют: в числителе - рабочей глубине $H=3,2м$; в знаменателе $H=4,4м$.
3. Отметки р.в. и низа щитовых затворов уточняются при привязке проекта.
4. Диаметр дюзера отбоя шлобой смеси проверяется при привязке проекта.
5. Трубопровод дюзера шлобой смеси покрыть каменно-угльным лаком снаружи и внутри.

ЦНИИП
 ИНЖЕНЕРНОГО
 ВОЗДУХОЗАБОРА
 Г. МОСКВА
 С. ПИЖИЧЕР
 КАЧУРИНА
 МОСКВА
 ПОБЕДИНА
 КОБАКОВА
 С. ПИЖИЧЕР

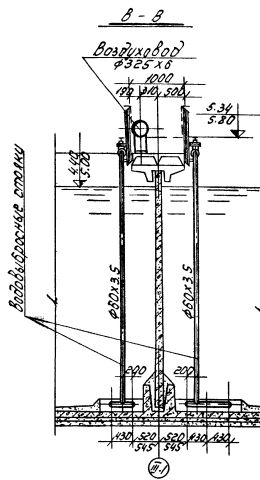
1971	АЭРОТЕНКИ ЧЕТЫРЕКОРНАВНЫЕ		ШИРИНА КОРНАВОРА В=4,5м	ТИПОЙ И ПРОЕКТ	АЛЬБОМ	ЛИСТ			
	ШИРИНА В=6,0м	А-4-4,5-3,2 (4,4)					902-2-178	II	КГ-3
	КОРНАВОРА В=9,0м	ТИП А-4-6,0-4,4 (5,0) А-4-9,0-4,4 (5,0)							
РАЗРЕЗЫ 3-3, 4-4, 5-5, 6-6, 7-7, 8-8.			902-2-180						



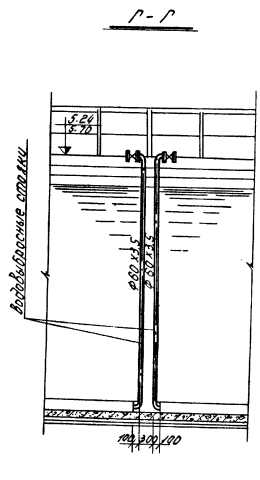
А-А
М 1:50



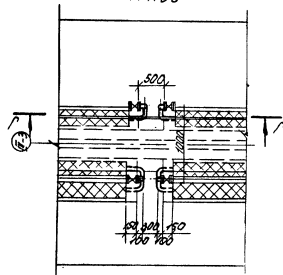
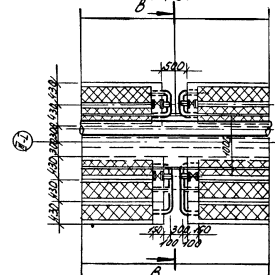
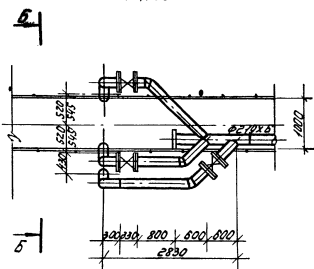
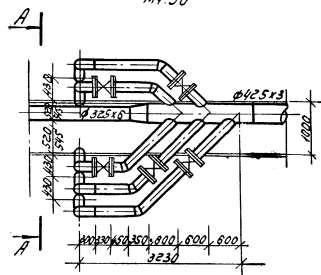
Б-Б
М 1:50



В-В
М 1:50



Г-Г
М 1:50



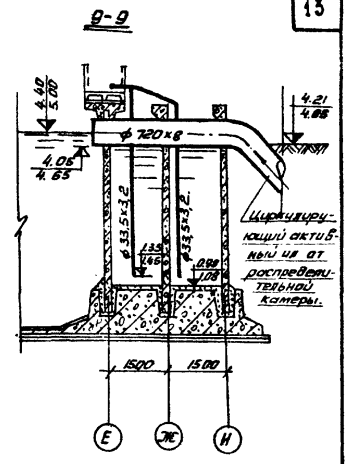
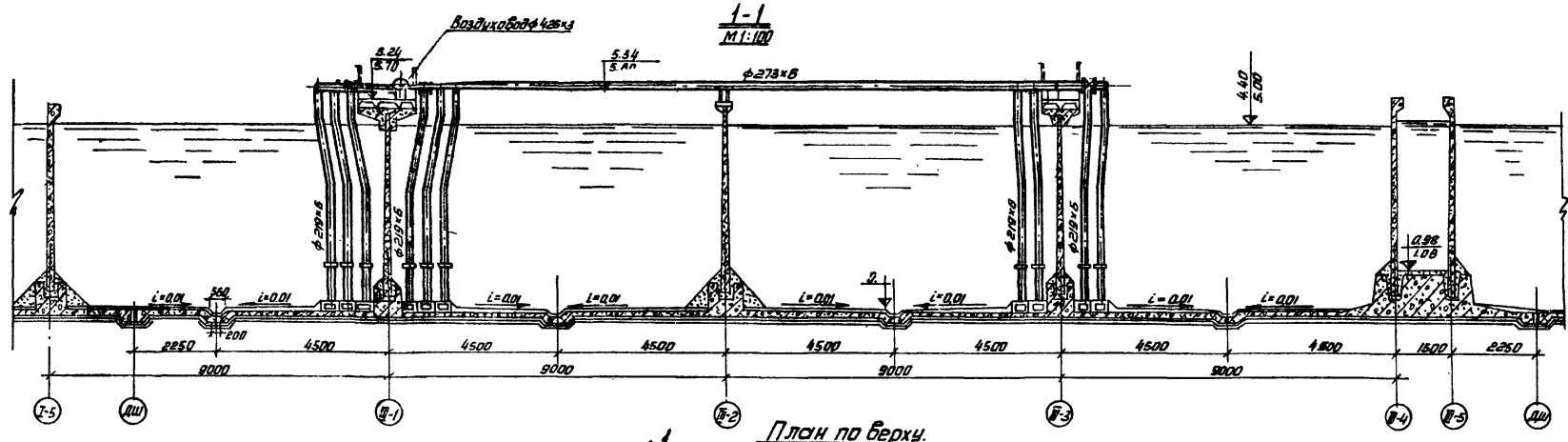
Примечания:

1. Расположение узлов в плане см. лист КГ-в.
2. Отметки соответствуют: в числителе - рабочей глубине Н=4.4м; в знаменателе - Н=5.0 м.
3. Заделку воздушных и воздуховодных стояков см. альбомы VI и VII.

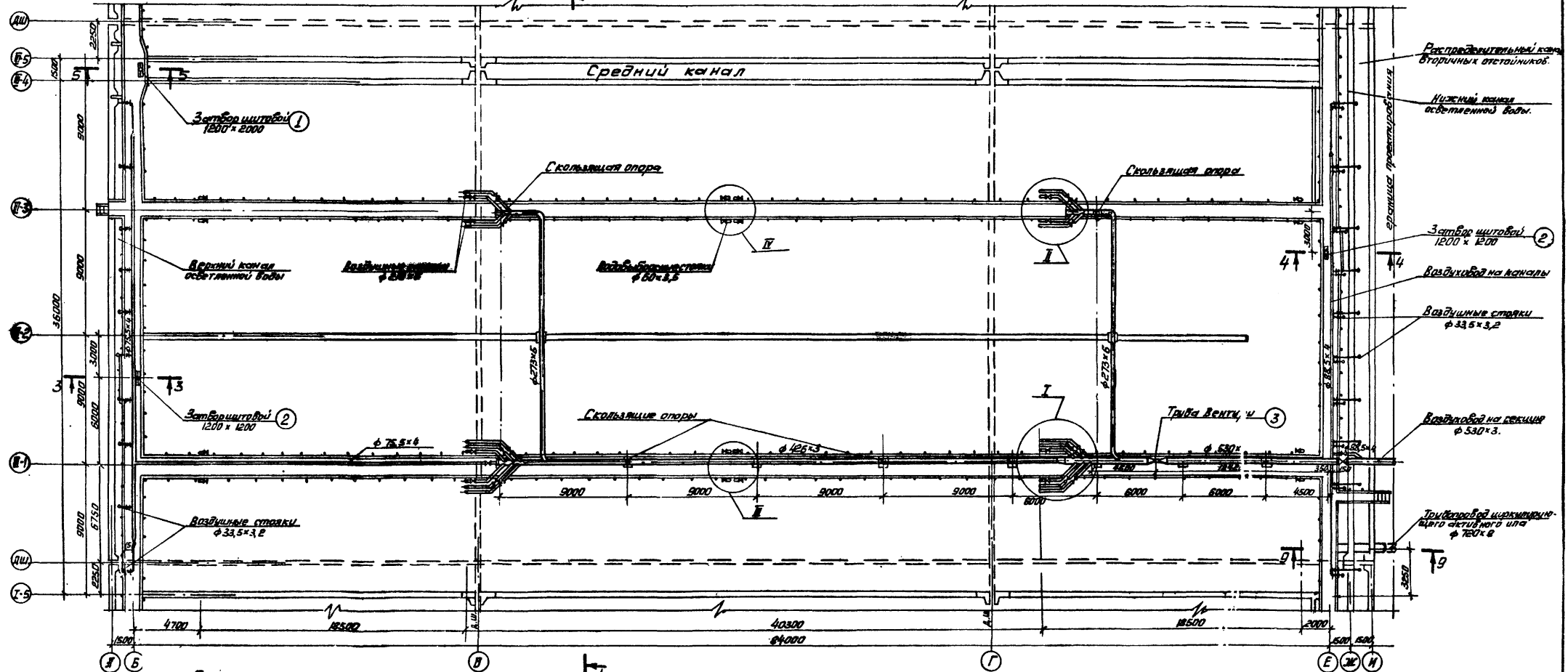
1971
 Проект четырехкоридорные
 шириной В = 6.0 м, Г = 4.5-3.2 (4.5)
 коридора = 6.0 м тип А 4.6.0.4.4 (5.0)
 В = 8.0 м, А = 4.9.0-4.4 (5.0)

Ширина коридора В = 6.0 м.
 Узлы I; II; III; IV

Исполн. проект Альбом Лист
 902-2-179
 902-2-180
 II КГ-10



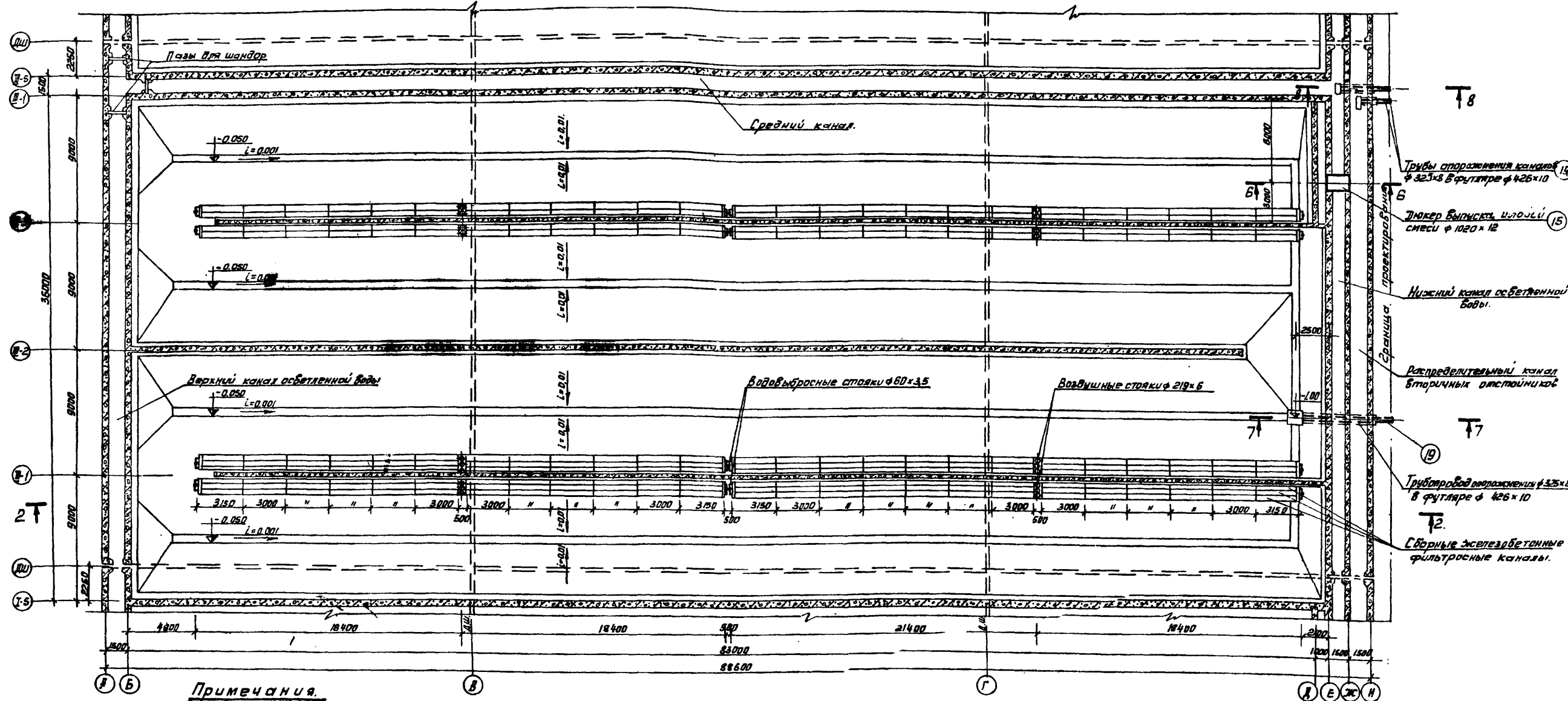
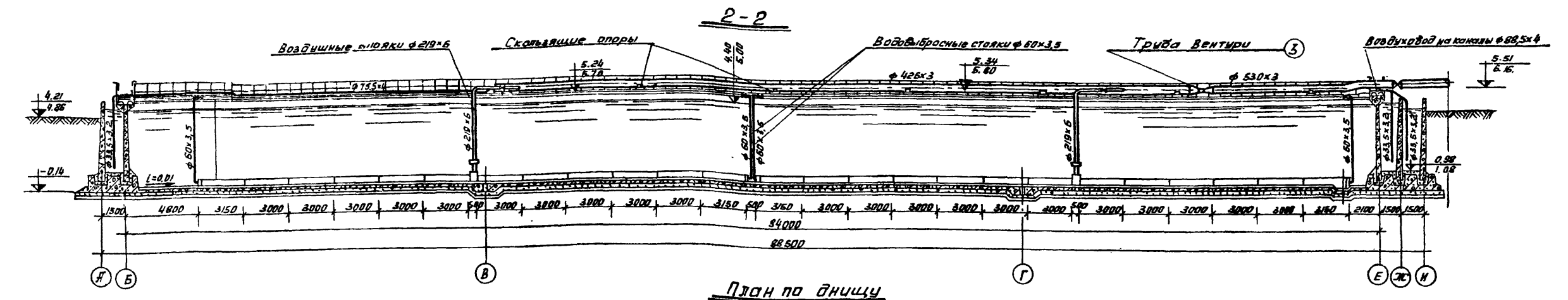
План по верху.



Примечания:

1. Данный чертеж см. совместно с листами КТ-13; 16.
2. Отметки ответственности в числителе - рабочий уровень № 4.4 м. В знаменателе - Н=5.0 м.
3. Секции I, II, III - технологически аналогичны секции IV.
4. См. примечание 4. лист КТ-6.

1971	АЭРАТЕНКИ ЧЕТЫРЕКОРДАНЫЕ	ШИРИНА КОРДАРА В=9,0 м.	ТИПОВОЙ ПРОЕКТ	АЛЬБОМ	ЛИСТ
	ШИРИНА В=4,5 м. А-4-4,5-3,2(4,4) В=6,0 м ТИП А-4-6,0-4,4(5,0) В=9,0 м. А-4-9,0-4,4(5,0)				



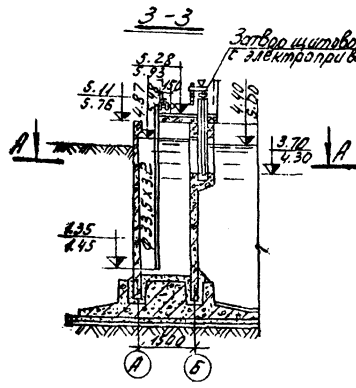
1. Данный чертеж см. совместно с листами КГ-11; 13;
2. Отметки соответствуют: в числителе - рабочей глубине - Н=4 м; в знаменателе - Н=5,0 м.
3. Спецификация см. лист КГ-16.
4. Футляр $\phi 426 \times 10$ см. альбом VI и VII

1971	АЭРОТЕНКИ ЧЕТЫРЕКОРДАВНЫЕ ШИРИНА В=4,5м А-4-4,5-3,2 (4,4) КОРДАВРА В=6,0м Тип А-4-6,0-4,4 (5,0) В=9,0м А-4-9,0-4,4 (5,0)
------	---

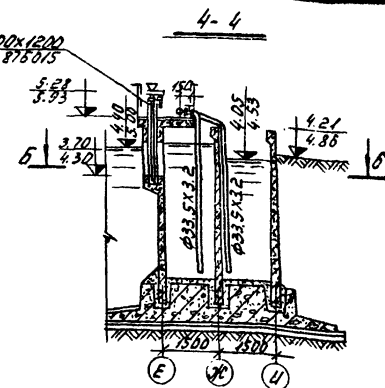
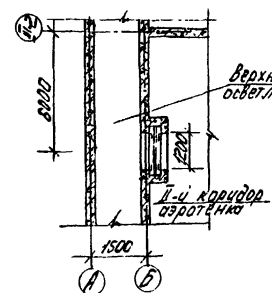
ШИРИНА КОРДАВРА В=9,0м
 СЕКЦИЯ III. ПЛАН ПО ДНУ.
 РАЗРЕЗ 2-2.

ТИПОВОЙ ПРОЕКТ	АЛЬБОМ	ЛИСТ
902-2-178	I	КГ-12
902-2-179		
902-2-180		

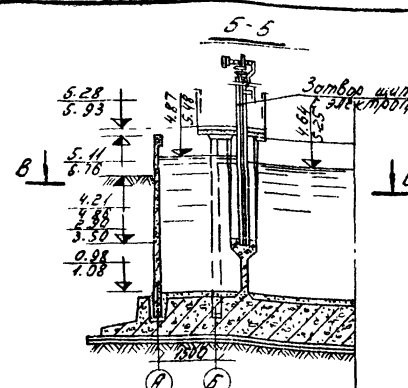
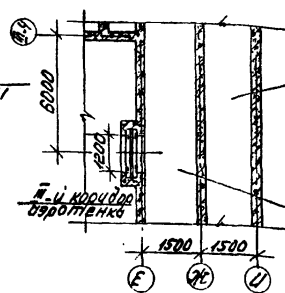
СТ. ИНЖЕНЕР МАЛАХИХ
 ПРОВЕРКА ЛЕВИЦЕВА
 ГЛАВ. ИНЖ. ПР. СВЕРДЛОВ
 НАЧ. ОТДЕЛА АЕМЕНКОВ
 ГЛАВ. СПЕЦ. ОТД. СВЕРДЛОВ
 РУК. ГРУППЫ КУННА
 СТ. ИНЖЕНЕР КОВАЛЕВА
 ЦНИИЭП
 ИНЖЕНЕРНОГО
 АВАРИЙНОГО
 Г. МОСКВА



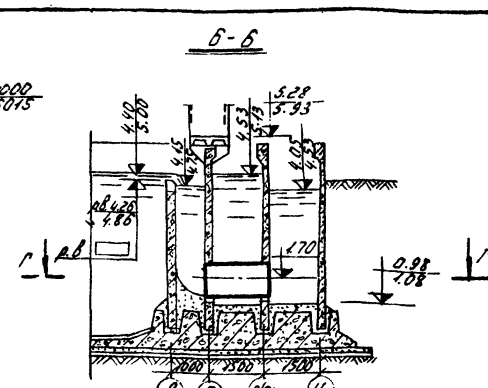
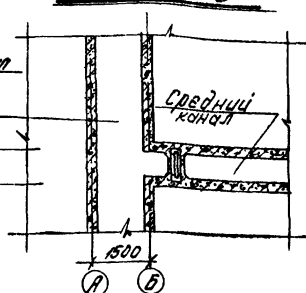
План А-А



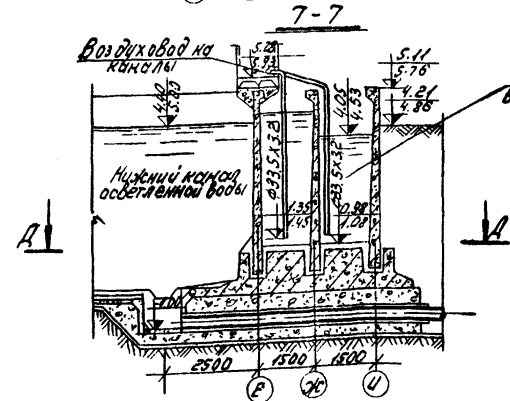
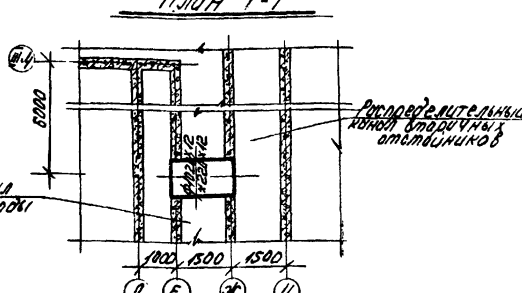
План Б-Б



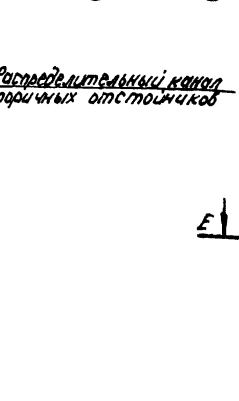
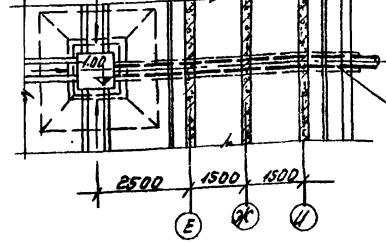
План В-В



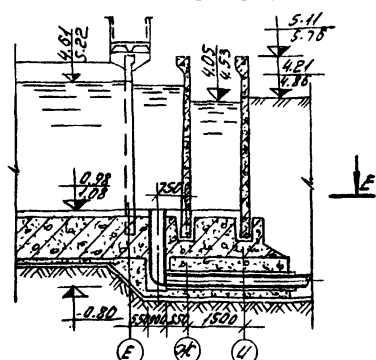
План Г-Г



План Д-Д



План Е-Е



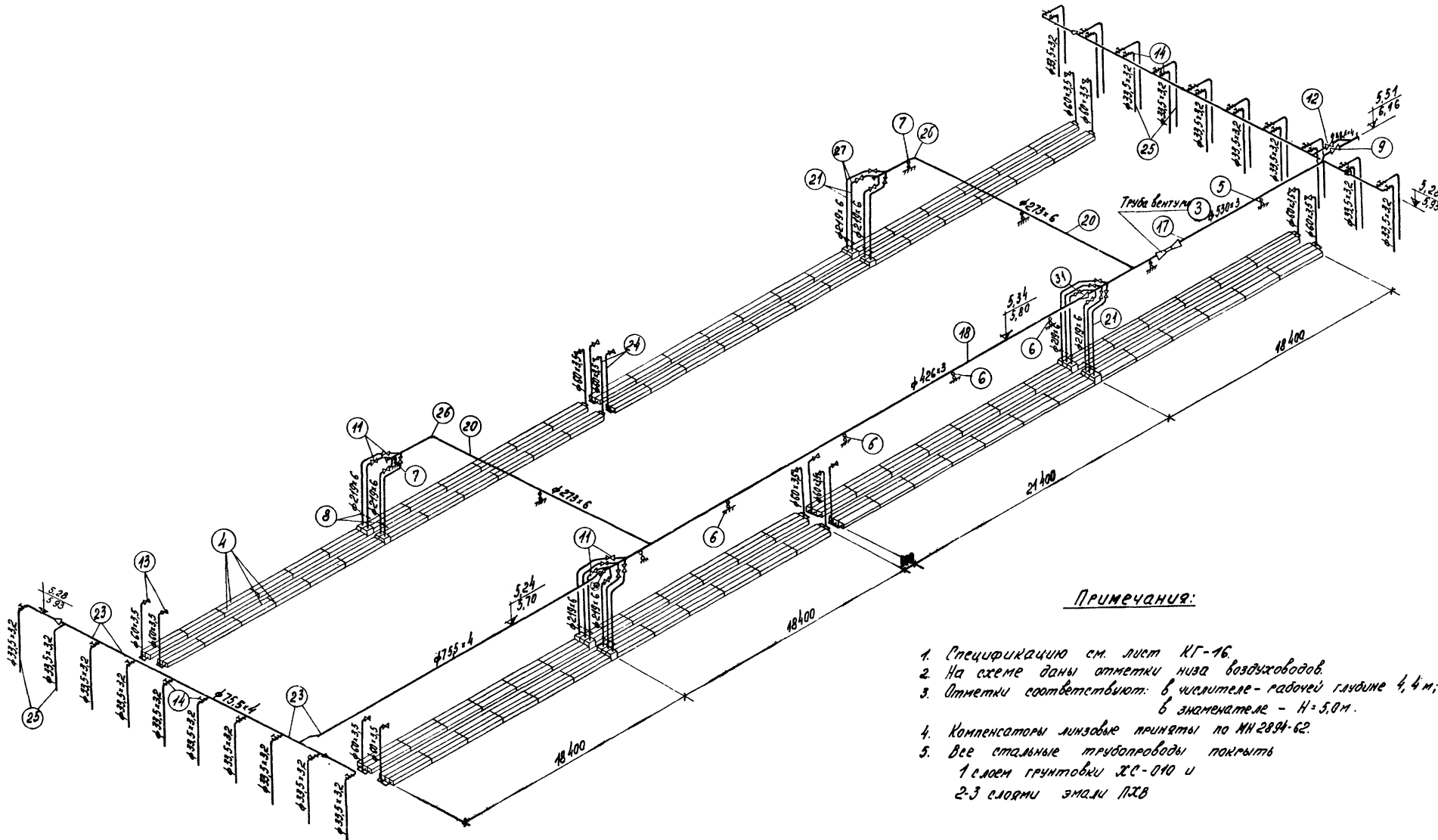
Примечания:

1. Линии разрезов 3-3; 4-4; 5-5; 6-6; 7-7; 8-8 см. листы КГ-И, 12.
2. Отметки соответствуют: в числителе - рабочей глубине - Н=4,4 м; в знаменателе Н=5,0 м.
3. Отметки р.в. и низа щитовых затворов уточняются при привязке проекта.
4. Диаметр джокера отвода иловой смеси проверяется при привязке проекта.
5. Трубопровод джокера иловой смеси покрыть каменноугольным лаком снаружи и внутри.

1971 Иартенки четырехкоридарные
 ширина В=4.5м А-4.4.5-3.2/4.4/
 коридора В=6.0м Тип А-4-6.0-4.4/5.0/
 В=9.0м А-4-9.0-4.4/5.0/

Ширина коридора В=9.0м.
 Разрезы 3-3; 4-4; 5-5; 6-6; 7-7; 8-8.

Типовой проект 902-2-178 902-2-179 902-2-180	Альбом II	Лист КГ-13
---	--------------	---------------



Примечания:

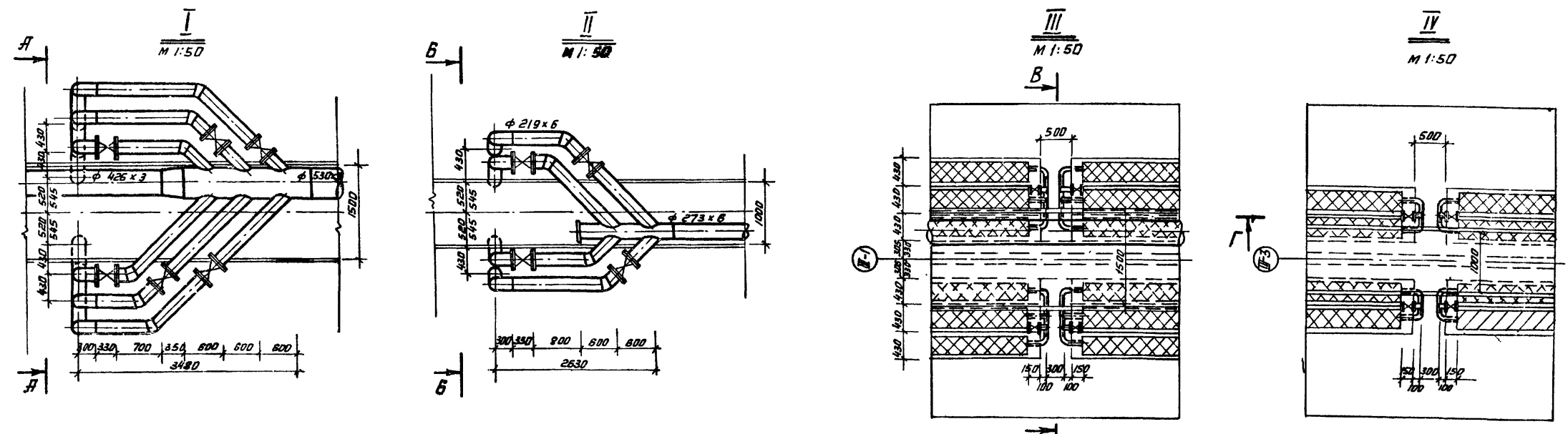
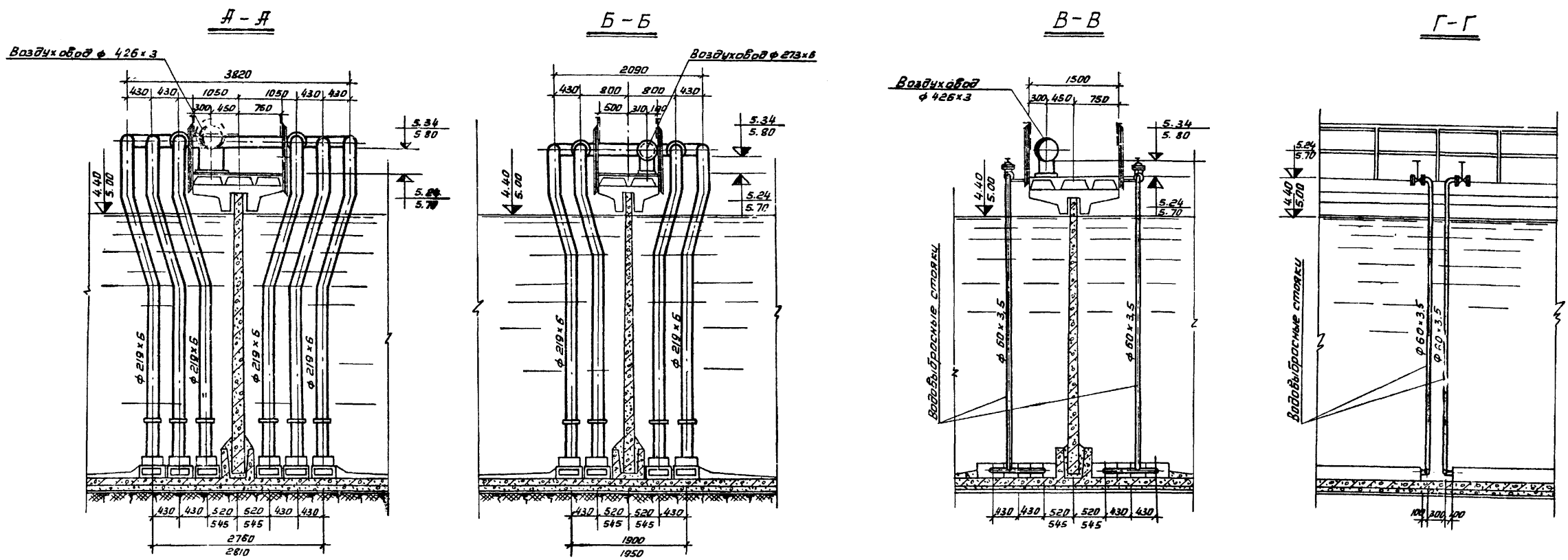
1. Спецификацию см. лист КГ-16.
2. На схеме даны отметки низа воздуховодов.
3. Отметки соответствуют: в числителе - рабочей глубине 4,4 м; в знаменателе - Н=3,0 м.
4. Компенсаторы линзовые приняты по ИИ 2894-62.
5. Все стальные трубопроводы покрыты 1 слоем грунтовки ХС-010 и 2-3 слоями эмали ПЭВ.

ШИШКО П. СЕВЕРОВ В. А. ПОВЛЕНА Л. В. ЛЕВИЧЕВ А. А. ДАВЫДОВ С. В. КОСЦОВА С. В. РАКОВАЯ И. В. ПИЖИРИМОВА Т. А.

ШИШКО П. СЕВЕРОВ В. А. ПОВЛЕНА Л. В. ЛЕВИЧЕВ А. А. ДАВЫДОВ С. В. КОСЦОВА С. В. РАКОВАЯ И. В. ПИЖИРИМОВА Т. А.

ШИШКО П. СЕВЕРОВ В. А. ПОВЛЕНА Л. В. ЛЕВИЧЕВ А. А. ДАВЫДОВ С. В. КОСЦОВА С. В. РАКОВАЯ И. В. ПИЖИРИМОВА Т. А.

1971	АЭРОТЕНКИ ЧЕТЫРЕКОРДАВНЫЕ	ШИРИНА КОРДАВРА В=9,0 М	ИНВЕНТАРНЫЙ ПРОЕКТ 902-2-170	АЛЬБОМ II	ЛИСТ КГ-14
	ШИРИНА В=4,5 М КОРДАВРА В=6,0 М ТИП В=9,0 М				



Примечание:

1. Расположение узлов в плане см лист 15-11
2. Отметки соответствуют в числителе - рабочей глубине, $H=4,4$ м; в знаменателе - $H=5,0$ м.
3. Заделку воздушных и водовыбросных стояков см альбомы VI и VII.

ЦНИИП
 ИНЖЕНЕРНО-ПРОЕКТИРОВАТЕЛЬСКОЕ ПРЕДПРИЯТИЕ
 НАЧ. ОТДЕЛА Л. СЕМЕНКО
 СПЕЦИАЛИСТ В. БРЕЖНЕВ
 ПРОЕКТИРОВАТЕЛЬ И. С. ШИШОВ
 СП. ИНЖЕНЕР А. МАМАКОВ

1971	АЭРОТЕНКИ ЧЕТЫРЕКОРДАНЫЕ.		ТИПОВЫЙ ПРОЕКТ	АЛЬБОМ	Лист
	ШИРИНА В=4,5 м.	А-4-4,5-3,2 (4,4)			
	КОРДАРА В=6,0 м Тип	А-4-6,0-4,4 (5,0)	902-2-179		
	В=9,0 м.	А-4-9,0-4,4 (5,0)	902-2-180		

ШИРИНА КОРДАРА В=9,0 м.
 Узлы I, II, III, IV.

Ширина коридора В=4,5м Тип А-4.4.5-32 (4.4)

№/п/п	Наименование	ед. изм.		вес в кг		100г или 1шт. пр.	Примечания
		шт.	м	ед.	шт.		
1	Затвор щитовой 1000x2000						
	с электроприводом в760/15	шт.	1	6690	6690		Т.П. 902-2-178 МЛДОМ II
2	Затвор щитовой 900x1200						
	с электроприводом в760/15	"	2	2350	4700		Т.П. 902-2-179 МЛДОМ I
3	Труба вентури d4250	"	1	36,3	36,3		
4	Плиты керамические паростылевые фланцевые 300x300x35	"	600				Кухинский 3-4 Кухинский 3-4
5	Опоры С-273-95	"	2	4,724	9,5		МН 4008-62
6	То же С-219-95	"	2	4,194	8,4		
7	Компенсатор однокольцовый 1-200-1	"	6	23,20	139,2		МН 2894-62
8	Забивка типа 3046Р/у10 с ответными фланцами d4200	"	3	253,0	759,0		Торговский органитизм 3-0
9	То же d4250	"	1	179,0	179,0		
10	" d4200	"	6	125,0	750,0		
11	" d450	"	11	18,4	202,4		
12	Вентиль типа 15кч 18к Р4 10 d425	"	14	22,4	313,6		Торговский органитизм 3-0 МН 1466-65
13	Труба 1020x12 1220x12	Л.М.	1,6	232,7	372,3		Торговский органитизм 3-0
14	То же 325x8	"	350	62,54	22090,0		
15	" 273x6	"	200	32,51	6502,0		
16	" 219x6	"	50	18,9	945,0		
17	" d450	"	16	12,5	200,0		
18	" d440	"	350	3,84	1350,0		
19	" d425	"	300	2,39	717,0		
20	Отвод 90° 219x8	шт.	8	19,6	156,8		МН 2918-62
21	Головка соединительная d420	"	4	0,406	1,6		2217-65
22	Рукава резинотканевые напорные в.с.м d450	"	2	-	-		8318-57
23	Вентиль типа 15кч 18к Р4 10 d440	"	1	3,7	3,7		1466-65

Ширина коридора В=6,0м Тип А-4.6.0-4.4(5.0)

№/п/п	Наименование	ед. изм.		вес в кг		100г или 1шт. пр.	Примечания
		шт.	м	ед.	шт.		
1	Затвор щитовой 1000x2000						
	с электроприводом в760/15	шт.	1	6690	6690		Т.П. 902-2-178 МЛДОМ II
2	Затвор щитовой 900x1200						
	с электроприводом в760/15	"	2	2770	5540		Т.П. 902-2-179 МЛДОМ I
3	Труба вентури d4400	"	1	78,6	78,6		
4	Плиты керамические паростылевые фланцевые 300x300x35	"	1800				Кухинский 3-4 Кухинский 3-4
5	Опоры С-426-95	"	2	10,05	20,1		МН 4008-62
6	То же С-325-95	"	4	7,472	29,9		
7	" С-219-95	"	4	4,194	16,8		
8	Компенсатор однокольцовый 1-200-1	"	16	23,20	371,2		МН 2894-62
9	Забивка типа 3046Р/у10 с ответными фланцами d4400	"	1	460,0	460,0		Торговский органитизм 3-0
10	То же d4200	"	3	253,0	759,0		
11	" d4200	"	16	125,0	2000,0		
12	" d450	"	19	18,4	350,0		
13	Вентиль типа 15кч 18к Р4 10 d425	"	18	14	252,0		Торговский органитизм 3-0 МН 1466-65
14	Труба 1020x12 1220x12	Л.М.	1,5	232,7	349,1		Торговский органитизм 3-0
15	То же 530x8	"	110	62,54	6879,4		
16	" 426x8	"	200	30,81	6162,0		
17	" 325x8	"	260	62,54	16260,4		
18	" 273x6	"	340	17,2	5852,0		
19	" 219x6	"	150	18,9	2835,0		
20	" d450	"	136	12,5	1690,0		
21	" d425	"	110	18,9	2079,0		
22	Отвод 90° 219x8	шт.	20	19,6	392,0		МН 2918-62
23	Головка соединительная d420	"	4	0,406	1,6		2217-65
24	Рукава резинотканевые напорные в.с.м d450	"	2	-	-		8318-57
25	Переход 426x3-325x3	"	1	11,2	11,2		изготавливается по месту

Ширина коридора В=9,0м Тип А-4.9.0-4.4(5.0)

№/п/п	Наименование	ед. изм.		вес в кг		100г или 1шт. пр.	Примечания
		шт.	м	ед.	шт.		
1	Затвор щитовой 1000x2000						
	электроприводом в760/15	шт.	1	6690	6690		Т.П. 902-2-178 МЛДОМ II
2	Затвор щитовой 1000x1200						
	с электроприводом в760/15	"	2	308,5	617,0		Т.П. 902-2-179 МЛДОМ I
3	Труба вентури d4500	"	1	126,5	126,5		
4	Плиты керамические паростылевые фланцевые 300x300x35	"	2800				Кухинский 3-4 Кухинский 3-4
5	Опоры С-530-95	"	2	12,44	24,9		МН 4008-62
6	То же С-426-95	"	5	10,05	50,3		
7	" С-273-95	"	4	4,724	18,9		
8	Компенсатор однокольцовый 1-200-1	"	20	23,20	464,0		МН 2894-62
9	Забивка типа 3046Р/у10 с ответными фланцами d4500	"	1	796,0	796,0		Торговский органитизм 3-0 МН 1004-62
10	Забивка типа 3046Р/у10 с ответными фланцами d4200	"	3	253,0	759,0		Торговский органитизм 3-0
11	То же d4200	"	20	125,0	2500,0		
12	" d450	"	1	29,0	29,0		
13	" d450	"	20	18,4	368,0		
14	Вентиль типа 15кч 18к Р4 10 d425	"	32	1,4	44,8		Торговский органитизм 3-0 МН 1466-65
15	Труба 1020x12 1220x12	Л.М.	1,5	232,7	349,1		Торговский органитизм 3-0
16	То же 720x8	"	110	140,5	15455,0		
17	" 530x8	"	220	37,0	8140,0		
18	" 426x8	"	400	30,81	12324,0		
19	" 325x8	"	240	62,54	15010,0		
20	" 273x6	"	400	17,2	6880,0		
21	" 219x6	"	180	18,9	3402,0		
22	" d480	"	250	8,34	2085,0		
23	" d470	"	520	7,05	3666,0		
24	" d450	"	1000	4,88	4880,0		
25	" d425	"	180	2,39	430,0		
26	Отвод 90° 273x8	шт.	4	34,5	138,0		МН 2918-62
27	То же 219x8	"	20	19,6	392,0		
28	Головка соединительная d420	"	4	0,406	1,6		2217-65
29	Рукава резинотканевые напорные в.с.м d450	"	2	-	-		8318-57
30	Вентиль типа 15кч 18к Р4 16 d470	"	1	22,0	22,0		1466-65
31	Переход 533x3-426x3	"	1	21,0	21,0		изготавливается по месту

Примечание: Спецификация составлена на одну секцию аэротенка

1971
АЭРОТЕНКИ ЧЕТЫРЕХКОРИДОРНЫЕ
ШИРИНА В=4,5м А-4.4.5-32(4.4)
В=6,0м Тип А-4.6.0-4.4(5.0)
В=9,0м А-4.9.0-4.4(5.0)

СПЕЦИФИКАЦИЯ

ИНВЕНТАРНЫЙ ПРОЕКТ
902-2-178
902-2-179
902-2-180
АЛББОМ II
Лист КГ-16