

ГОСУДАРСТВЕННЫЙ КОМИТЕТ ПО ГРАЖДАНСКОМУ СТРОИТЕЛЬСТВУ
И АРХИТЕКТУРЕ ПРИ ГОССТРОЕ СССР

ТИПОВЫЕ КОНСТРУКЦИИ И ДЕТАЛИ ЗДАНИЙ И СООРУЖЕНИЙ

ИИ-04

СБОРНЫЕ ЭЛЕМЕНТЫ ЗДАНИЙ КАРКАСНОЙ КОНСТРУКЦИИ

СЕРИЯ ИИ-04-2

КОЛОННЫ

Выпуск 11

часть I

КОЛОННЫ СВЯЗЕВОГО КАРКАСА СЕЧЕНИЕМ 40x40 СМ
ДЛЯ НАВЕСКИ СТЕНОВЫХ ПАНЕЛЕЙ
В ЗДАНИЯХ С ВЫСОТОЙ ЭТАЖА 3,3 М

РАБОЧИЕ ЧЕРТЕЖИ

Д - 56 - 01

Тиражировано Свердловским филиалом ЦИТИ

620062 г.Свердловск-62 ул.Генеральская, 3-А

Заказ 2187 Тираж 1000 Цена 2-01

Инв.№ 290-56-01 1974 г.

ГОСУДАРСТВЕННЫЙ КОМИТЕТ ПО ГРАЖДАНСКОМУ СТРОИТЕЛЬСТВУ
И АРХИТЕКТУРЕ ПРИ ГОССТРОЕ СССР

ТИПОВЫЕ КОНСТРУКЦИИ И ДЕТАЛИ ЗДАНИЙ И СООРУЖЕНИЙ

ИИ-04

СБОРНЫЕ ЭЛЕМЕНТЫ ЗДАНИЙ КАРКАСНОЙ КОНСТРУКЦИИ

СЕРИЯ ИИ-04-2

КОЛОННЫ

Выпуск II
часть I

КОЛОННЫ СВЯЗЕВОГО КАРКАСА СЕЧЕНИЕМ 40x40 см
ДЛЯ НАВЕСКИ СТЕНОВЫХ ПАНЕЛЕЙ
В ЗДАНИЯХ С ВЫСОТОЙ ЭТАЖА 33 м

РАБОЧИЕ ЧЕРТЕЖИ

РАЗРАБОТАНЫ
ЦНИИЭП
ТОРГОВО-БЫТОВЫХ ЗДАНИЙ
И ТУРИСТСКИХ КОМПЛЕКСОВ

УТВЕРЖДЕНЫ
И ВВЕДЕНЫ В ДЕЙСТВИЕ с 1 октября 1973 г.
ГОСУДАРСТВЕННЫМ КОМИТЕТОМ ПО
ГРАЖДАНСКОМУ СТРОИТЕЛЬСТВУ И
АРХИТЕКТУРЕ ПРИ ГОССТРОЕ СССР
ПРИКАЗ № 173 от 13 августа
1973 г.

СОДЕРЖАНИЕ ВЫПУСКА

ПОЯСНИТЕЛЬНАЯ ЗАПИСКА

Колонны	КВР-424-24-5, КВК-424-24-5, КВК-424-24-5А.	1	5
Колонны	КВР-424-24-6, КВК-424-24-6А.	2	6
Колонны	КВК-433-24-1, КВР-433-24-1.	3	7
Колонны	КВК-433-24-2, КВР-433-24-2.	4	8
Колонны	КВК-433-24-3, КВР-433-24-3.	5	9
Колонны	КВК-433-24-3А, КВР-433-24-4, КВР-433-24-5.	6	10
Колонны	КВК-433-24-4, КВК-433-24-5, КВК-433-24-4А.	7	11
Колонны	КВК-433-24-5А, КВК-433-24-6.	8	12
Колонны	КВК-433-24-6А, КВР-433-24-6.	9	13
Колонны	КВК-433-24-6А, КВР-433-24-6.	10	14
Колонны	КВК-433-24-1, КВР-433-29-1, КВР-433-34-1, КВР-433-40-1, КВР-433-52-1, КВР-433-58-1, КВК-433-24-1, КВК-433-29-1, КВК-433-34-1, КВК-433-40-1, КВК-433-52-1.	11	15
Колонны	КВР-433-24-2, КВР-433-29-2, КВР-433-34-2, КВР-433-40-2, КВР-433-52-2, КВР-433-58-2, КВК-433-24-1А, КВК-433-29-1А, КВК-433-34-1А, КВК-433-40-1А, КВК-433-52-1А.	12	16
Колонны	КВК-433-24-2, КВК-433-29-2, КВК-433-34-2, КВК-433-40-2, КВК-433-52-2, КВК-433-58-2, КВК-433-24-2А, КВК-433-29-2А, КВК-433-34-2А, КВК-433-40-2А, КВК-433-52-2А, КВК-433-58-2А.	13	17
Колонны	КВР-433-24-3, КВР-433-29-3, КВР-433-34-3, КВР-433-40-3, КВР-433-52-3, КВР-433-58-3, КВК-433-24-3, КВК-433-29-3, КВК-433-34-3, КВК-433-40-3, КВК-433-52-3.	14	18
Колонны	КВК-433-24-3А, КВК-433-29-3А, КВК-433-34-3А, КВК-433-40-3А, КВК-433-52-3А, КВР-433-24-4, КВК-433-29-4, КВК-433-34-4, КВК-433-40-4, КВК-433-52-4, КВК-433-58-4, КВР-433-24-5, КВР-433-29-5, КВР-433-34-5, КВР-433-40-5, КВР-433-52-5, КВР-433-58-5.	15	19

Колонны	КВК-433-24-4, КВК-433-29-4, КВК-433-34-4, КВК-433-40-4, КВК-433-52-4, КВК-433-58-4, КВК-433-24-5, КВК-433-34-5, КВК-433-40-5, КВК-433-52-5, КВК-433-24-4А, КВК-433-29-4А, КВК-433-34-4А, КВК-433-40-4А, КВК-433-52-4А.	16	20
Колонны	КВК-433-24-6, КВК-433-34-6, КВК-433-40-6, КВК-433-52-6, КВК-433-24-5А, КВК-433-34-5А, КВК-433-40-5А, КВК-433-52-5А, КВР-433-24-6, КВР-433-29-6, КВР-433-34-6, КВР-433-40-6, КВР-433-52-6, КВР-433-58-6, КВК-433-24-6А, КВК-433-29-6А, КВК-433-34-6А, КВК-433-40-6А, КВК-433-52-6А.	17	21
Колонны	КВР-433-24-1, КВР-433-29-1, КВР-433-34-1, КВР-433-40-1, КВР-433-52-1, КВР-433-58-1, КВК-433-24-1, КВК-433-29-1, КВК-433-34-1, КВК-433-40-1, КВК-433-52-1.	18	22
Колонны	КВР-433-24-2, КВР-433-29-2, КВР-433-34-2, КВР-433-40-2, КВР-433-52-2, КВР-433-58-2, КВК-433-24-1А, КВК-433-29-1А, КВК-433-34-1А, КВК-433-40-1А, КВК-433-52-1А.	19	23
Колонны	КВР-433-24-2, КВР-433-29-2, КВР-433-34-2, КВР-433-40-2, КВР-433-52-2, КВР-433-58-2, КВК-433-24-1А, КВК-433-29-1А, КВК-433-34-1А, КВК-433-40-1А, КВК-433-52-1А.	20	24
Колонны	КВК-433-24-2, КВК-433-29-2, КВК-433-34-2, КВК-433-40-2, КВК-433-52-2, КВК-433-58-2, КВК-433-24-2А, КВК-433-29-2А, КВК-433-34-2А, КВК-433-40-2А, КВК-433-52-2А, КВК-433-58-2А.	21	25
Колонны	КВР-433-24-3, КВР-433-29-3, КВР-433-34-3, КВР-433-40-3, КВР-433-52-3, КВР-433-58-3, КВК-433-24-3, КВК-433-29-3, КВК-433-34-3, КВК-433-40-3, КВК-433-52-3.	22	26
Колонны	КВК-433-24-3А, КВК-433-29-3А, КВК-433-34-3А, КВК-433-40-3А, КВК-433-52-3А, КВР-433-24-4, КВР-433-29-4, КВР-433-34-4, КВР-433-40-4, КВР-433-52-4, КВР-433-58-4, КВР-433-24-5, КВР-433-29-5, КВР-433-34-5, КВР-433-40-5, КВР-433-52-5, КВР-433-58-5.	22	26

ТК	Колонны для навески стеновых панелей.	Серия ЦЦ-0У
1973	СОДЕРЖАНИЕ ВЫПУСКА.	Выпуск 11 Часть I

Г. МОСКВА

	КНР-433-29-5, КНР-433-34-5, КНР-433-40-5, КНР-433-52-5, КНР-433-58-5.	23	27
КОЛОННЫ	КНК-433-24-4, КНК-433-29-4, КНК-433-34-4, КНК-433-40-4, КНК-433-52-4, КНК-433-24-4У, КНК-433-29-4У, КНК-433-34-4У, КНК-433-40-4У, КНК-433-52-4У, КНК-433-24-5, КНК-433-29-5, КНК-433-34-5, КНК-433-40-5, КНК-433-52-5.	24	28
КОЛОННЫ	КНК-433-24-5У, КНК-433-29-5У, КНК-433-34-5У, КНК-433-40-5У, КНК-433-52-5У, КНР-433-24-6, КНР-433-29-6, КНР-433-34-6, КНР-433-40-6, КНР-433-52-6, КНР-433-58-6.	25	29
КОЛОННЫ	КНК-433-24-6, КНК-433-29-6, КНК-433-34-6, КНК-433-40-6, КНК-433-52-6, КНК-433-24-6У, КНК-433-29-6У, КНК-433-34-6У, КНК-433-40-6У, КНК-433-52-6У	26	30
КОЛОННЫ	КСР-466-24-1, КСР-466-29-1, КСР-466-34-1, КСР-466-40-1, КСР-466-52-1, КСР-466-58-1	27	31
КОЛОННЫ	КСК-466-24-1, КСК-466-29-1, КСК-466-34-1, КСК-466-40-1, КСК-466-52-1	28	32
КОЛОННЫ	КСК-466-24-1У, КСК-466-29-1У, КСК-466-34-1У, КСК-466-40-1У, КСК-466-52-1У	29	33
КОЛОННЫ	КСР-466-24-2, КСР-466-29-2, КСР-466-34-2, КСР-466-40-2, КСР-466-52-2, КСР-466-58-2.	30	34
КОЛОННЫ	КСК-466-24-2, КСК-466-29-2, КСК-466-34-2, КСК-466-40-2, КСК-466-52-2.	31	35
КОЛОННЫ	КСК-466-24-2У, КСК-466-29-2У, КСК-466-34-2У, КСК-466-40-2У, КСК-466-52-2У	32	36
КОЛОННЫ	КСР-466-24-3, КСР-466-29-3, КСР-466-34-3, КСР-466-40-3, КСР-466-52-3, КСР-466-58-3.	33	37
КОЛОННЫ	КСК-466-24-3, КСК-466-29-3, КСК-466-34-3, КСК-466-40-3, КСК-466-52-3.	34	38
КОЛОННЫ	КСК-466-24-3У, КСК-466-29-3У, КСК-466-34-3У, КСК-466-40-3У, КСК-466-52-3У.	35	39

КОЛОННЫ	КСК-466-24-4, КСК-466-29-4, КСК-466-34-4, КСК-466-40-4, КСК-466-52-4,	36	40
КОЛОННЫ	КСР-466-24-4, КСР-466-29-4, КСР-466-34-4, КСР-466-40-4, КСР-466-52-4	37	41
КОЛОННЫ	КСК-466-24-4У, КСК-466-29-4У, КСК-466-34-4У, КСК-466-40-4У, КСК-466-52-4У	38	42
КОЛОННЫ	КСР-466-24-5, КСР-466-29-5, КСР-466-34-5, КСР-466-40-5, КСР-466-52-5, КСР-466-58-5.	39	43
КОЛОННЫ	КСК-466-24-5, КСК-466-29-5, КСК-466-34-5, КСК-466-40-5, КСК-466-52-5	40	44
КОЛОННЫ	КСК-466-24-5У, КСК-466-29-5У, КСК-466-34-5У, КСК-466-40-5У, КСК-466-52-5У	41	45
КОЛОННЫ	КСР-466-24-6, КСР-466-29-6, КСР-466-34-6, КСР-466-40-6, КСР-466-52-6, КСР-466-58-6	42	46
КОЛОННЫ	КСК-466-24-6, КСК-466-29-6, КСК-466-34-6, КСК-466-40-6, КСК-466-52-6	43	47
КОЛОННЫ	КСК-466-24-6У, КСК-466-29-6У, КСК-466-34-6У, КСК-466-40-6У, КСК-466-52-6У	44	48
КОЛОННЫ	КР-433-24-1, КК-433-24-1.	45	49
КОЛОННЫ	КК-433-24-1У, КР-433-24-2	46	50
КОЛОННЫ	КК-433-24-2, КК-433-24-2У.	47	51
КОЛОННЫ	КР-433-24-3, КК-433-24-3	48	52
КОЛОННЫ	КК-433-24-3У, КР-433-24-4, КР-433-24-5	49	53
КОЛОННЫ	КК-433-24-4, КК-433-24-5, КК-433-24-4У.	50	54
КОЛОННЫ	КК-433-24-5У, КР-433-24-6	51	55
КОЛОННЫ	КК-433-24-6, КК-433-24-6У	52	56
	ЗАКЛАДНЫЕ ДЕТАЛИ МС-1, МС-2, МС-3, МС-4	53	57
	УЗЕЛ "1."	51	58
	УЗЕЛ "2."	55	59
	УЗЕЛ "3."	56	60
	УЗЕЛ "4."	57	61
	УЗЕЛ "5."	58	62
	УЗЕЛ "6."	59	63
	УЗЕЛ "7."	60	64
	УЗЕЛ "8."	61	65

ТК	КОЛОННЫ ДЛЯ НАВЕСКИ СТЕНОВЫХ ПАНЕЛЕЙ.	СЕРИЯ Щ-04-2
1973	СОДЕРЖАНИЕ ВЫПУСКА.	ВЫПУСК ЧАСТЬ I

П О Я С Н И Т Е Л Ь Н А Я З А П И С К А

СЕРИЯ ИИ-04-2 ВЫПУСК 11 ЧАСТЬ I СОДЕРЖИТ ДОПОЛНИТЕЛЬНЫЕ ЧЕРТЕЖИ КОЛОНН С ДОПОЛНИТЕЛЬНЫМИ ЗАКЛАДНЫМИ ДЕТАЛЯМИ ДЛЯ КРЕПЛЕНИЯ СТЕНОВЫХ ПАНЕЛЕЙ ИЗ ЛЕГКИХ И ЯЧЕИСТЫХ БЕТОНОВ КОЛОННЫ СЕЧЕНИЕМ 400x400мм С ВЫСОТОЙ ЭТАЖА 3,3м.

Типы колонн разработаны применительно к серии ИИ 04-5 выпуск 4. СТЕНОВЫЕ ПАНЕЛИ ИЗ ЛЕГКИХ И ЯЧЕИСТЫХ БЕТОНОВ МАТЕРИАЛЫ ДЛЯ ПРОЕКТИР. ГДЕ ПРИВЕДЕНЫ СХЕМЫ РАСКЛАДКИ СТЕНОВЫХ ПАНЕЛЕЙ В ЗАВИСИМОСТИ ОТ ВЫСОТЫ ЭТАЖА И РАЗМЕРОВ ОКОННОГО ПРОЕМА

Для высоты этажа 3,3 высоты оконных проемов приняты: 1,2м, 1,8 м и 2,1м Там же даны примеры раскладки стеновых панелей на глухих участках стен. Для каждой из схем в настоящем альбоме приведены чертежи колонн с размещением дополнительных закладных деталей. На чертежах указан дополнительный расход стали на эти детали, который прибавлен к основному расходу стали на соответствующую колонну по альбому ИИ 04-2 выпуск 3

Маркировка колонн в альбоме принята по серии ИИ-04-2 выпуск 3 с добавлением цифрового индекса к основной марке:

Цифровые индексы приняты:

- 1- для проема 1,8м.
- 2- для глухих участков стен, сопрягаемых с проемом 1,8 м.
- 3- для проема 2,1м.
- 4- для глухих участков стен, сопрягаемых с проемом 2,1м
- 5- для проема 1,2 м
- 6- для глухих участков стен, сопрягаемых с проемом 1,2 м

Для угловых колонн после цифрового индекса добавляется буква, У^г- угловая

Пример:

- КСР-433-24-1 - рядовая колонна двухконсольная для проема 1,8 м
- КСК-433-24-2 - рядовая колонна одноконсольная для глухих участков стен, сопрягаемых с проемом 1,8 м.
- КСК-433-24-3У - угловая колонна при проеме 2,1 м

Все поясные панели над оконным проемом крепятся по низу на расстоянии 600 мм от уровня чистого пола.

Толщина пола принята 80 мм.

Панель высотой H=1200 мм крепится в двух точках. Панели высотой 1500, 1800 и 2100 мм - в трех точках. Третье крепление находится на уровне верха панели

При применении панели высотой 2100 мм для высоты этажа 3,3 м низ панели совпадает с местом стыка колонн. В этом случае закладные детали должны устанавливаться после соединения арматурных выпусков колонн ванной сваркой до омоноличивания стыка колонн.

В угловых колоннах, устанавливаемых по двум противоположным углам одной разбивочной оси здания, закладные детали располагаются зеркально.

В альбоме приведен только вариант расстановки этих деталей в одной из таких колонн

При разработке конкретного проекта следует привести и другую марку колонн, соответствующую зеркальному расположению

ЗАКЛАДНЫХ ДЕТАЛЕЙ

При размещении дополнительных закладных деталей, мешающих установке подъемных петель, необходимо давать уточненную привязку подъемных петель для каждого конкретного случая.

Закладные детали должны выполняться с соблюдением требований СН 393-69. Указания по сварке соединенной арматуры и закладных деталей железобетонных конструкций и ГОСТ 10922-64. Материал для изготовления закладных деталей: пластины из стали марки ВМСт3 пс3 или ВХСт3 пс3 ГОСТ 380-71, анкера из стали класса А-III марки 25Г2С ГОСТ 5781-61*. Электроды для сварки Э-50А-Ф по ГОСТ 9452

Закладные детали для крепления стеновых панелей крепятся к объемному каркасу колонны: МС-1 и МС-4 привариваются непосредственно к рабочим стержням колонн электродуговой сваркой, МС-2 и МС-3 соединяются с каркасами вязальной проволокой

Закладные детали в колоннах, предназначенные для крепления стеновых панелей, должны покрываться на заводе антикоррозийным защитным покрытием методом металлизации

При выборе материалов для защитных покрытий следует руководствоваться требованиями главы СНиП I-В 27-71 "Защита строительных конструкций от коррозии. Материалы и изделия, стойкие против коррозии", а также СН 262-67 "Указания по проектированию антикоррозийной защиты строительных конструкций."

Защитное покрытие следует наносить на пластины закладных деталей с обеих сторон, а на анкерные стержни, приваренные к пластинам на длину 50 мм от места приварки

Толщина слоя защитного покрытия металлизацией должна быть не менее 0,2 мм в промышленных районах и городах с относительно высокой степенью загрязнения атмосферы сернистыми соединениями и не менее 0,1 мм в остальных районах.

Для контроля толщины защитного антикоррозийного покрытия должны применяться магнитные толщиномеры типа ППМ завода "Эталон" (г Рига)

В качестве металлизационного покрытия могут применяться:
1. Цинковое - из проволоки или порошка содержащих 99,9% чистого цинка ГОСТ 3640-65* после проведения всех сварочных работ.

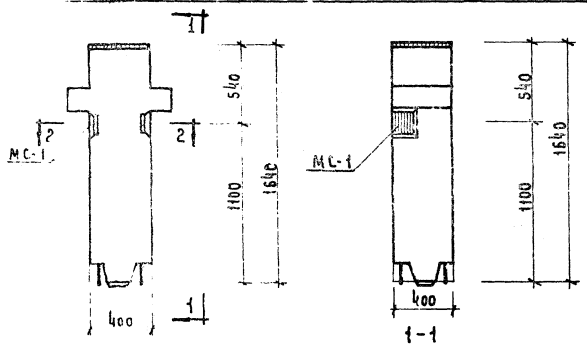
2. Алюминиевое - из неотоженной проволоки марки А-1 диаметром 1,5 мм, 2,0 мм и 2,5 мм., изготовленной из алюминия А-5, А-6, А-7.

Предельные отклонения в расположении закладных деталей должны приниматься согласно указаниям ГОСТ 13015-67*

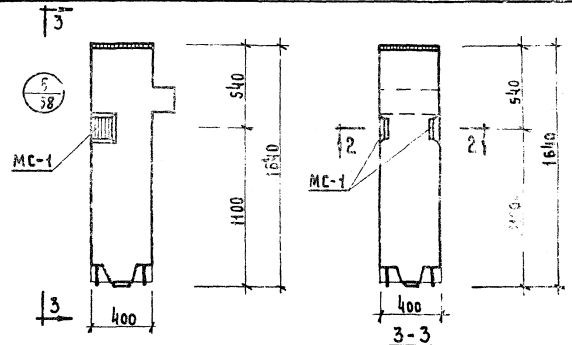
в плоскости изделия 5 мм, из плоскости изделия 3 мм
Все закладные детали рассчитаны на вертикальную силу - 3900кг и горизонтальную - 1400кг.

Все швы после приварки монтажных элементов заделывать шпаклевочным раствором на поливинилацетатной эмульсии

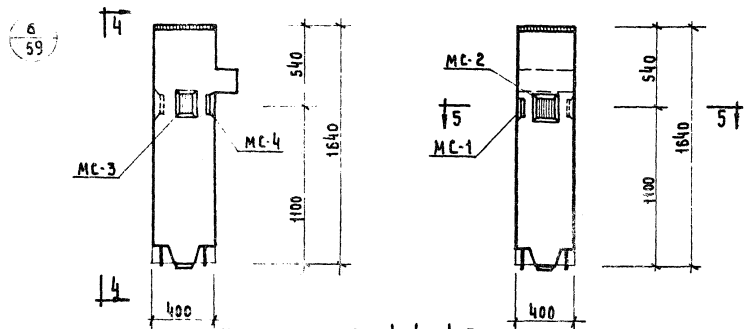
ТК	Колонны для навески стеновых панелей	Серия ИИ 04-2
1973	Пояснительная записка	Выпуск 11 Часть I



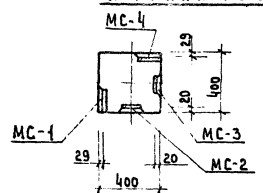
КОЛОННА KBP-424-24-5



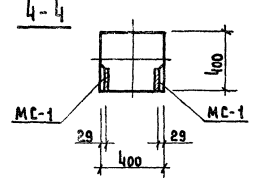
КОЛОННА KBK-424-24-5



КОЛОННА KBK-424-24-5Y



5-5



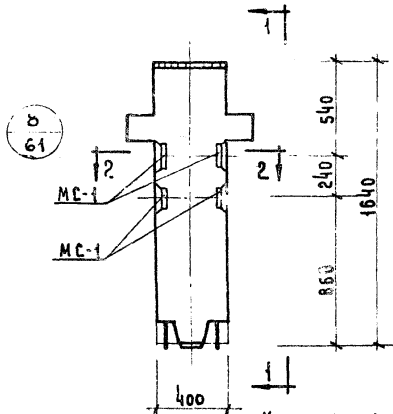
2-2

МАРКА КОЛОННЫ	МАРКА ДОПОЛН. ЗАКЛАДНЫХ ДЕТАЛЕЙ	КОЛ. ШТ.	ВЕС ДОПОЛНИТЕЛЬНЫХ ЗАКЛАДНЫХ ДЕТАЛЕЙ, КГ		ОБЩАЯ РАСХОД СТАЛИ НА КОЛОННУ	№ СГО-ТОВИТ. ЧЕРТ. ЗАКЛАДН. ДЕТАЛЕЙ
			ОДНОЙ ДЕТ.	ВСЕХ ДЕТ.		
KBP-424-24-5	MC-1	2	3,09	6,18	6,18	77,88
KBK-424-24-5	MC-1	2	3,09	6,18	6,18	69,08
KBK-424-24-5Y	MC-1	1	3,09	3,09	10,80	73,70
	MC-2	1	2,31	2,31		
	MC-3	1	2,31	2,31		
	MC-4	1	3,09	3,09		

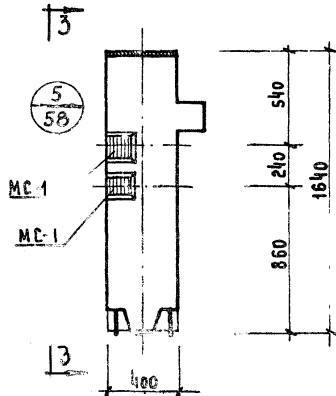
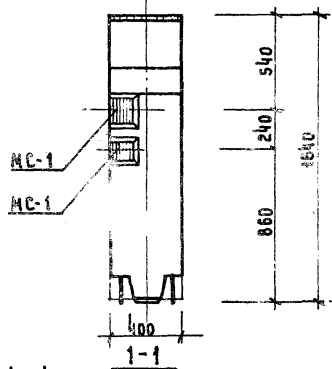
ПРИМЕЧАНИЕ

ОПЛУЗКА И АРМИРОВАНИЕ АНАЛОГИЧНЫ ОСНОВНЫМ МАРКАМ КОЛОНН, ПРИВЕДЕННЫМ В АЛЬБОМЕ ИЩ-04-2
ВЫПУСК 3

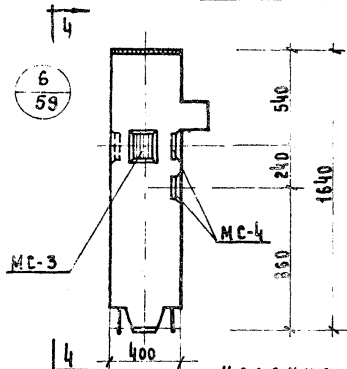
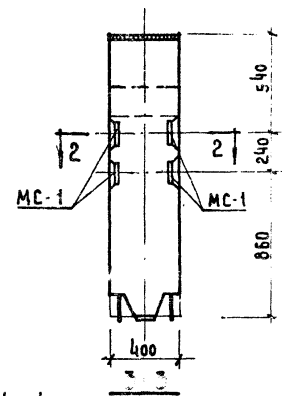
ТК	КОЛОННЫ ДЛЯ НАВЕСКИ СТЕНОВЫХ ПАНЕЛЕЙ	СЕРИЯ ИЩ-04-2
1973	КОЛОННЫ: KBP-424-24-5, KBK-424-24-5	ВЫПУСК ЧАСТЬ 1



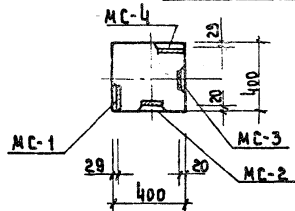
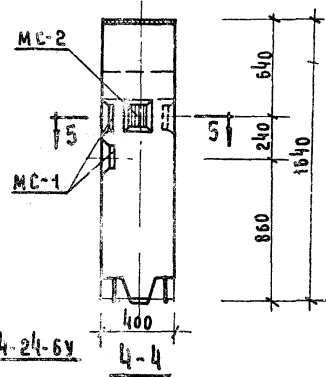
КОЛОННА KBP-424-24-6



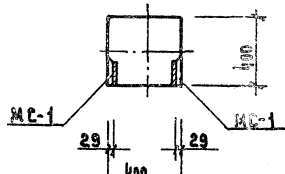
КОЛОННА KBK-424-24-6



КОЛОННА KBK-424-24-6У



5-5



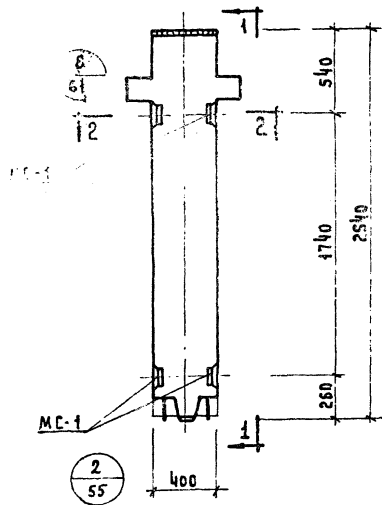
2-2

МАРКА КОЛОННЫ	МАРКА ЗАКАЗНОЙ СТАЛИ	КОЛ. УСТ.	ВЕС ДОПОЛНИТЕЛЬНЫХ ЗАКАЗНЫХ ДЕТАЛЕЙ, КГ.			ОБЩИЙ РАСХОД СТАЛИ НА КОЛОННУ	ИЗЪЯТНОСТЬ ЧЕРЕЗ ЗАКАЗ ДЕТ.
			ОДНОЙ ДЕТ.	ВСЕХ ДЕТ.	ИТОГО НА КОЛОННУ		
KBP-424-24-6	MC-1	4	2,08	12,36	12,36	84,06	53
KBK-424-24-6	MC-1	4	3,09	12,36	12,36	79,26	53
KBK-424-24-6У	MC-1	2	3,09	6,18	16,38	79,88	53
	MC-2	1	2,91	2,91			
	MC-3	1	2,91	2,91			
	MC-4	2	3,09	6,18			

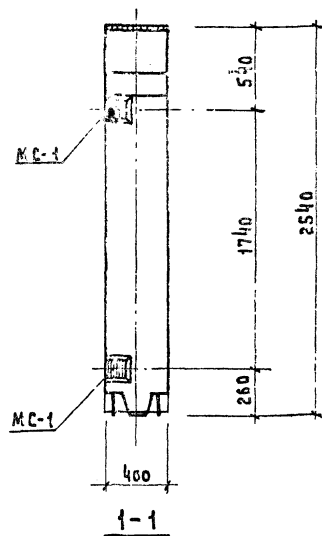
ПРИМЕЧАНИЕ:

ОПАЛУШКА И АРМИРОВАНИЕ АНАЛОГИЧНО ОСНОВНЫМ МАРКАМ КОЛОНН, ПРИВЕДЕННЫМ В АЛББОМЕ КИ-04-2 ВЫПУСК 3.

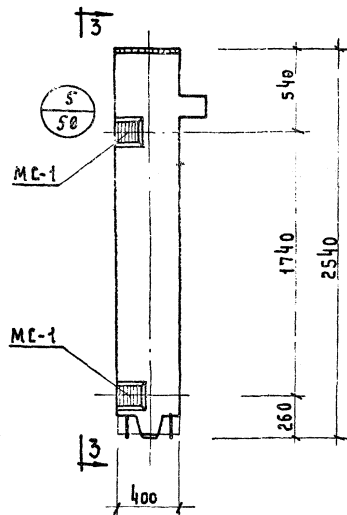
ТК	КОЛОННЫ ДЛЯ НАВЕСКИ СТЕНОВЫХ ПАНЕЛЕЙ	СЕРИЯ ИИ-04-2
1973	КОЛОННЫ: KBP-424-24-6; KBK-424-24-6; KBK-424-24-6У	ВЫПУСК 11 ЧАСТЬ I ЛИСТ 2



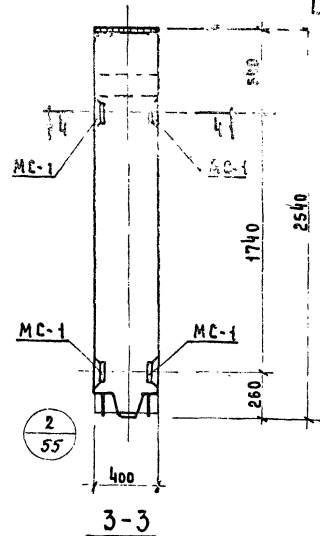
КОЛОННА КВР-433-24-1



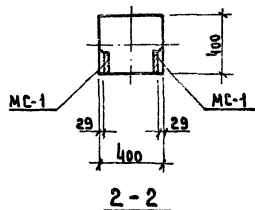
1-1



КОЛОННА КВХ-433-24-1



3-3



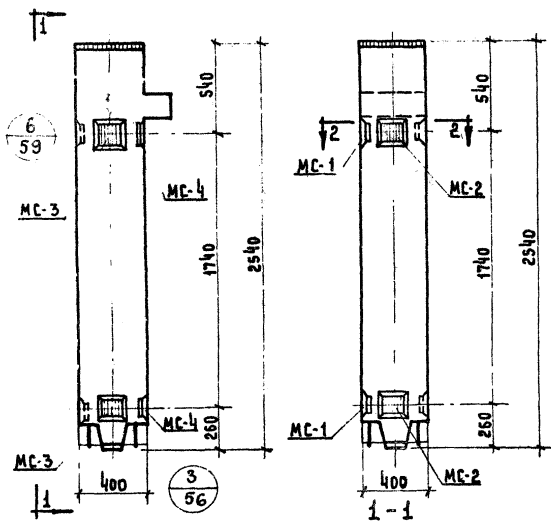
2-2

ПРИМЕЧАНИЕ:

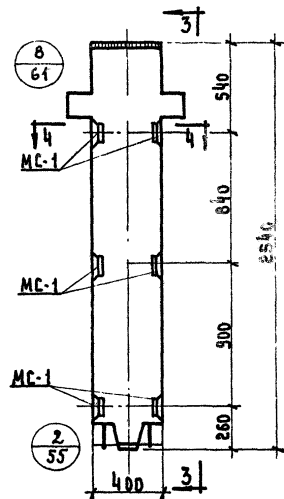
ОПЛУМКА И АРМИРОВАНИЕ АНАЛОГИЧНЫ ОСНОВНЫМ МАРКАМ КОЛОНН, ПРИВЕДЕННЫМ В АЛБОМЕ ИИ-04-2 ВЫПУСК 3.

МАРКА КОЛОННЫ	МАРКА ДОПОЛ. ЗАКАЗ. ДЕТАЛЕЙ	КОЛ. ШТ.	ВЕС ДОПОЛНИТЕЛЬНЫХ ЗАКАЗНЫХ ДЕТАЛЕЙ, КГ			ОБЩИЙ РАСХОД СТАЛИ НА КОЛОННУ	ИЗГОТОВЛ. ЧЕРТ. ЗАКАЗ. ДЕТАЛЕЙ
			ОДНОЙ ДЕТ.	ВСЕХ ДЕТ.	ИТОГО НА КОЛОННУ		
КВР-433-24-1	МС-1	4	3,09	12,36	12,36	95,06	53
КВХ-433-24-1	МС-1	4	3,09	12,36	12,36	86,26	53

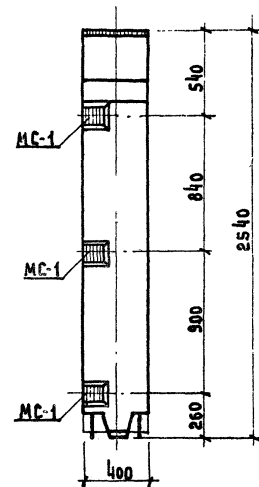
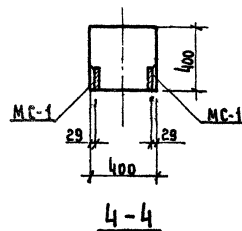
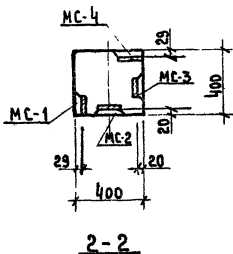
ТК	КОЛОННЫ ДЛЯ НАВЕСКИ СТЕНОВЫХ ПАНЕЛЕЙ.	СЕРИЯ ИИ-04-0
1973	КОЛОННЫ КВХ-433-24-1, КВР-433-24-1	ВЫПУСК Лист 11 ЧАСТЬ 3



КОЛОДЦА КВК-433-24-1У



КОЛОДЦА КВР-433-24-2



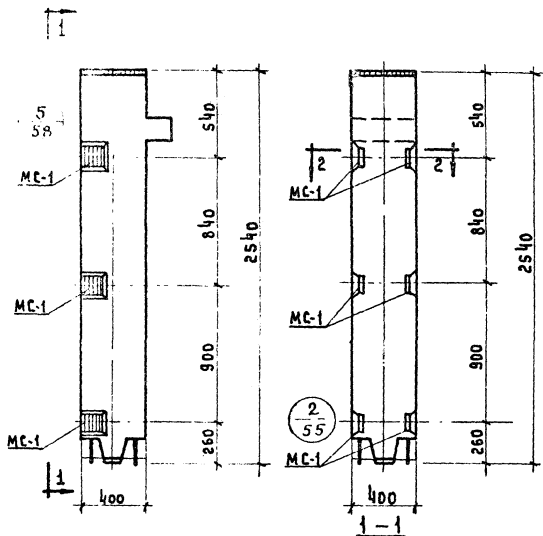
3-3

МАРКА КОЛОДЦЫ	КОА. ШТ.	ВЕС ДОПОЛНИТЕЛЬНЫХ ЗАКЛАДНЫХ ДЕТАЛЕЙ, КГ.		ИТОГО НА КОЛОДЦУ	ОБЩИЙ РАСХОД СТАИИ НА КОЛОДЦУ	И ЗАГОТОВИТ. ЧЕРТ. ЗАКАЗА АЕТ.
		ОДНОЙ АЕТ.	ВСЕХ АЕТ.			
КВК-433-24-1У	MC-1	2	3,09	21,60	95,50	53
	MC-2	2	2,31			
	MC-3	2	2,31			
	MC-4	2	3,09			
КВР-433-24-2	MC-1	6	3,09	18,54	101,24	53

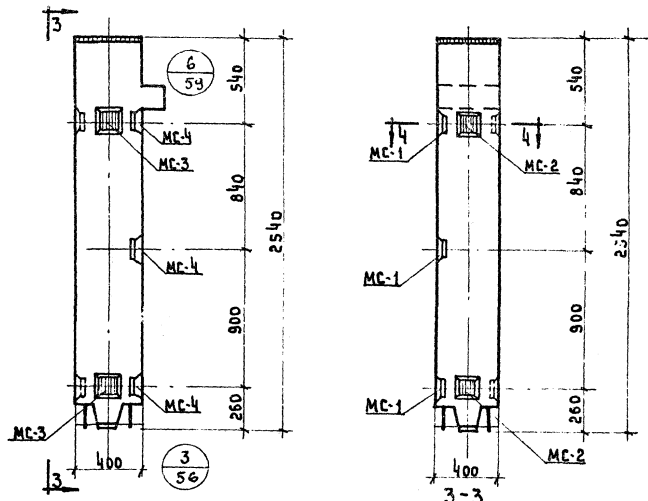
ПРИМЕЧАНИЕ:

ОПАЛУБКА И АРМИРОВАНИЕ АНАЛОГИЧНЫ ОСНОВНЫМ МАРКАМ КОЛОДЦИ, ПРИВЕДЕННЫМ В АЛЬБОМЕ ИИ-04-2 ВЫПУСК 3.

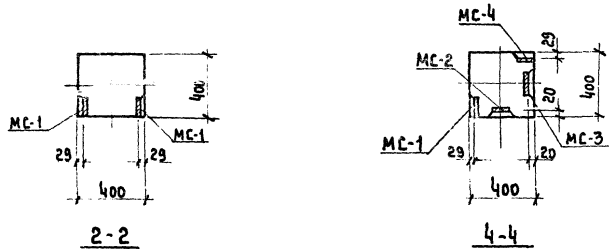
ТК	КОЛОДЦЫ ДЛЯ НАВЕСКИ СТЕНОВЫХ ПАНЕЛЕЙ	СЕРИЯ ИИ-04-2
1973	КОЛОДЦЫ КВК-433-24-1У; КВР-433-24-2.	ВЫПУСК ЛИСТ 4



КОЛОННА КВК-433-24-2



КОЛОННА КВК-433-24-2У

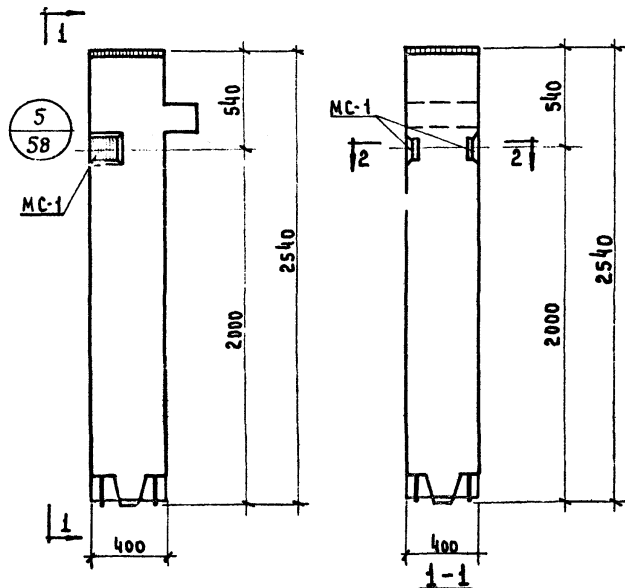


ПРИМЕЧАНИЕ:
 Опалубка и армирование аналогичны
 основным маркам колонн, приведенным
 в альбоме ЦЧ-04-2 выпуск 3.

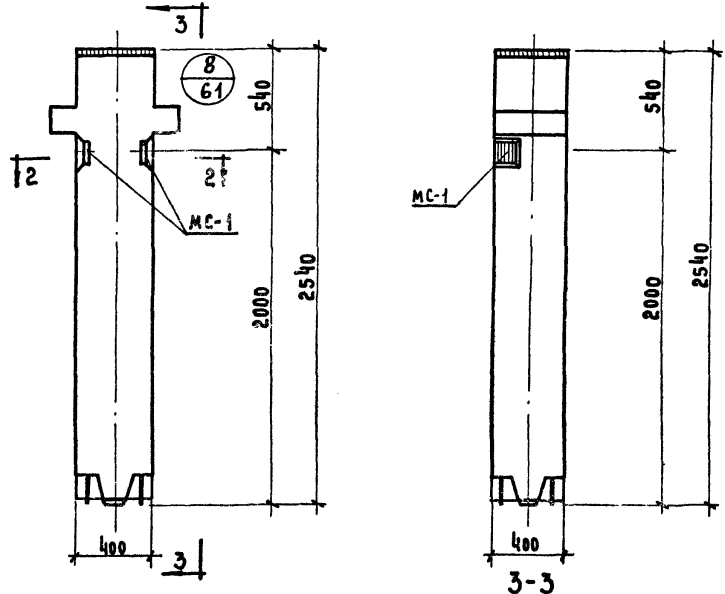
МАРКА КОЛОННЫ	МАРКА ДОПОЛН. ЗАКЛАДНЫХ ДЕТАЛЕЙ	КОЛ. ШТ.	ВЕС ДОПОЛНИТЕЛЬНЫХ ЗАКЛАДНЫХ ДЕТАЛЕЙ, КГ.		ОБЩИЙ ВЕС КОЛОННЫ НА СТАЛИ	ИЗГОТОВЛ. ЧЕРТ. ЗАКЛАДН ДЕТАЛЕЙ
			ОДНОЙ ДЕТ.	ВСЕХ ДЕТ.		
КВК-433-24-2	МС-1	6	3,09	18,54	18,54	92,44
	МС-1	3	3,09	9,27		
КВК-433-24-2У	МС-2	2	2,31	4,62	26,78	100,68
	МС-3	2	2,31	4,62		
	МС-4	3	3,09	9,27		53

ТК	КОЛОННЫ ДЛЯ НАВЕСКИ СТЕНОВЫХ ПАНЕЛЕЙ	СЕРИЯ ЦЧ-04-2
1973	КОЛОННЫ КВК-433-24-2; КВК-433-24-2У	ВЫПУСК 11 ЧАСТИ 5

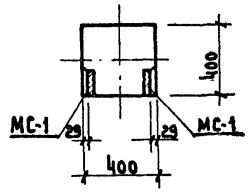
ЦЧ-04-2 | РАБОТА | ПОДГОТОВКА | ЭКСПЛУАТАЦИЯ | ПРОЕКТ | КОМПЬЮТЕРНОЕ МОДЕЛИРОВАНИЕ



КОЛОННА КВК-433-24-3



КОЛОННА KBP-433-24-3



2-2

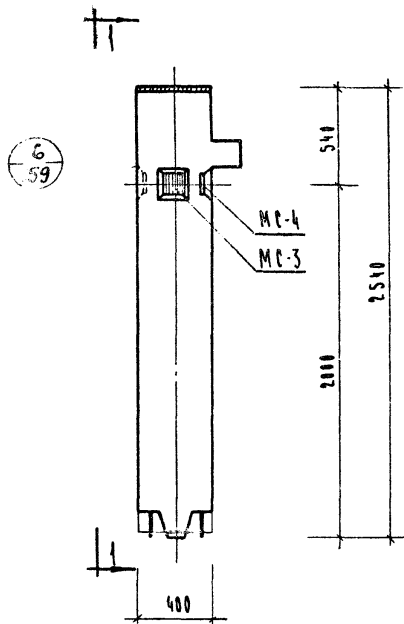
ПРИМЕЧАНИЕ:

ОПЛУБКА И АРМИРОВАНИЕ АНАЛОГИЧНЫ
ОСНОВНЫМ МАРКАМ КОЛОНН, ПРИВЕДЕН-
НЫМ В АЛБОМЕ ЦИ-04-2 ВЫПУСК 3.

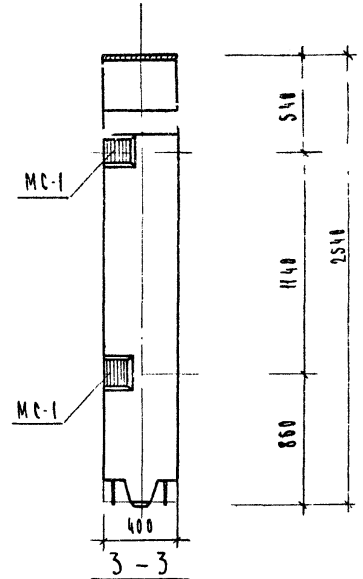
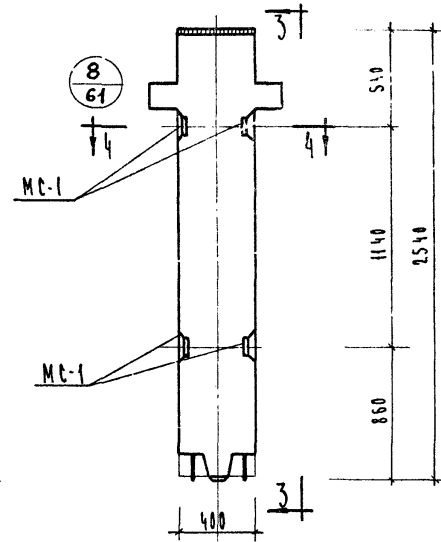
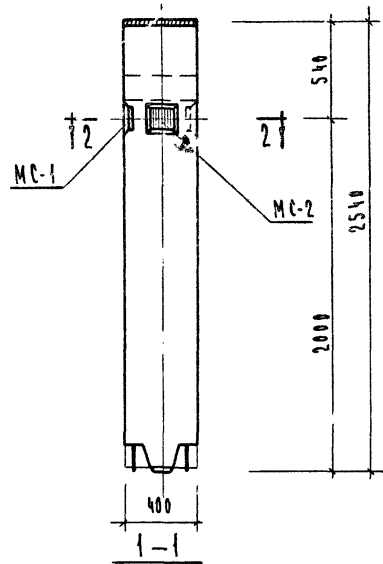
МАРКА КОЛОННЫ	МАРКА ДОПОЛН ЗАКАЗЫВ ДЕТАЛЕЙ	КОЛ. ШТ.	ВЕС ДОПОЛНИТЕЛЬНЫХ ЗАКАЗНЫХ ДЕТАЛЕЙ, КГ.			ОБЩИЙ РАСХОД СТАЛИ НА КОЛОННУ	И ЗАГО- ТОВИТ ЧЕРТ. ЗАКАЗ ДЕТ.
			ОДНОЙ ДЕТ.	ВСЕХ ДЕТ.	ИТОГО НА КОЛОННУ		
КВК-433-24-3	МС-1	2	3,09	6,18	6,78	80,08	53
КBP-433-24-3	МС-1	2	3,09	6,18	6,18	88,88	53

ТК	КОЛОННЫ ДЛЯ НАВЕСКИ СТЕНОВЫХ ПАНЕЛЕЙ	СЕРИЯ ИИ-04-2
1973	КОЛОННЫ КВК-433-24-3; KBP-433-24-3.	ВЫПУСК И ЧАСТИ Б

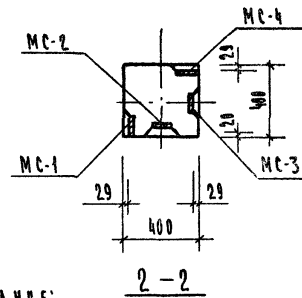
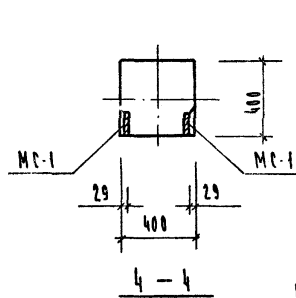
ИСПОЛНИТЕЛЬ / КОМПЕТЕНТНЫЙ ЦЕНТР / ИМР 288А



Колонна KBK-433-24-3y



Колонны KBK-433-24-4, KBK-433-24-5

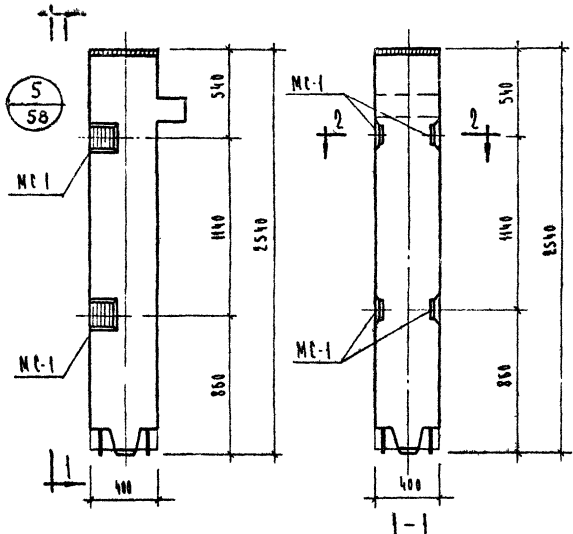


ПРИМЕЧАНИЕ:

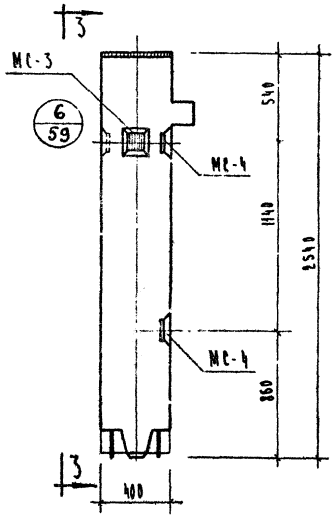
Опалубка и армирование аналогичны основным маркам колонн, приведенным в альбоме ИИ-04-2 выпуск 3.

МАРКА КОЛОННЫ	МАРКА АРМИР. ДЕТАЛЕЙ	КОЛ. ШТ	ВЕС АРМИРОВАТЕЛЬНЫХ ЗАКАЛАННЫХ ДЕТАЛЕЙ, КГ			ОБЩИЙ РАСХОД СТАЛИ НА КОЛОННЫ	ИЗГОТОВЛ. ЧЕРТ. ЗАКАЛАН. ДЕТ.
			ОДНОЙ ДЕТ.	ВСЕХ ДЕТ.	В ТОГО ЧИСЛЕ НА КОЛОННЫ		
KBK-433-24-4	MC-1	4	3.09	12.36	12.36	95.86	53
KBK-433-24-5							
KBK-433-24-3y	MC-1	1	3.09	3.09	10.80	84.70	53
	MC-2	1	2.31	2.31			
	MC-3	1	2.31	2.31			
	MC-4	1	3.09	3.09			

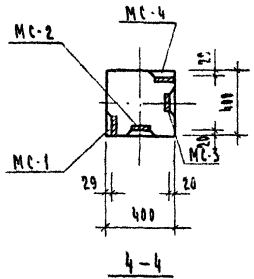
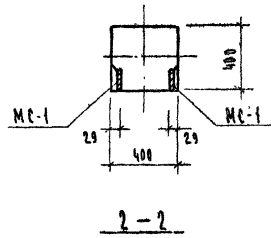
ТК	Колонны для навески стеновых панелей	СЕРИЯ ИИ-04-2
1973	Колонны KBK-433-24-3y, KBK-433-24-4, KBK-433-24-5	ВЫПУСК ЛИСТ 7



КОЛОННЫ КVK-433-24-4 КVK-433-24-5



КОЛОННА КVK-433-24-4y

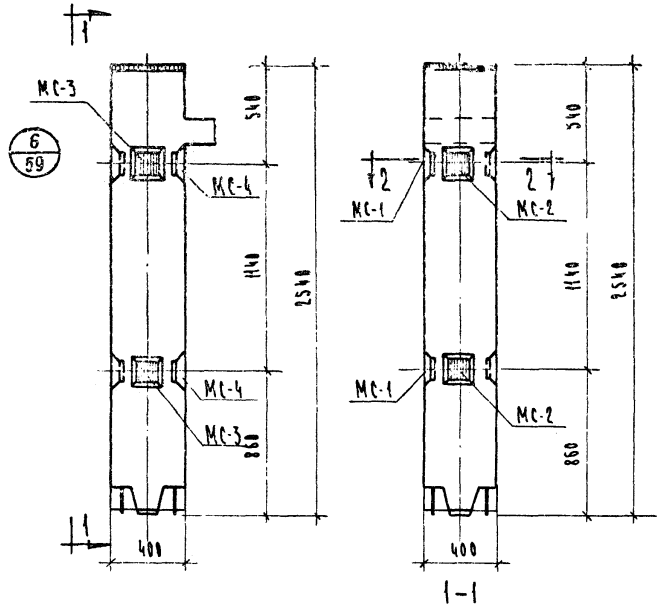


ПРИМЕЧАНИЕ:

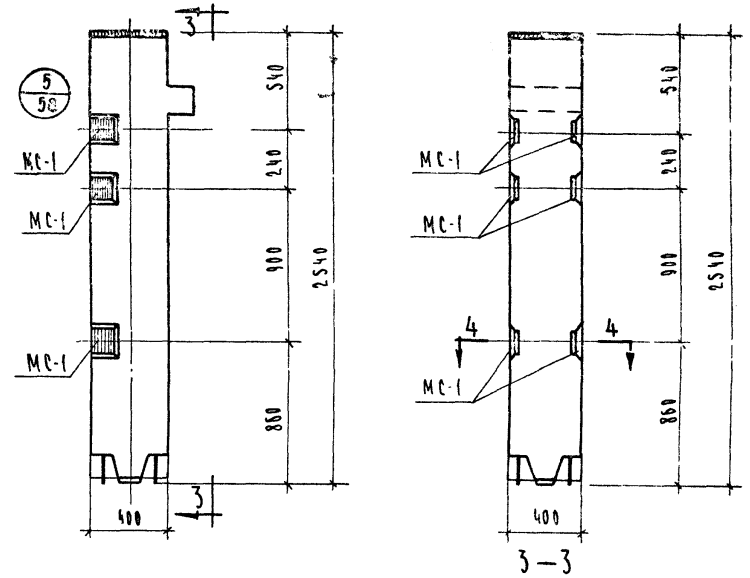
Облачка и армирование аналогичны основным маркам колонн, приведенным в альбоме ИР-04-2 Выпуск 5.

МАРКА КОЛОННЫ	МАРКА АРМИР. СТАЛИ	КОЛ. ШТ.	ВЕС АРМИРУЮЩИХ ЭЛЕМЕНТОВ, КГ		ВЕС ЗАГОТ. ЧАСТИ НА КОЛОННЫ	ИТОГОВ. ВЕС ЗАГОТ. ЧАСТИ СТАЛИ	
			ВЕС АРМ. АЕТ.	ВЕС АЕТ. АЕТ.			
КVK-433-24-4 КVK-433-24-5	MC-1	4	3.09	12.36	12.36	86.26	53
КVK-433-24-4y	MC-1	2	3.09	6.18			
	MC-2	1	2.31	2.31			
	MC-3	1	2.31	2.31	16.98	90.86	53
	MC-4	2	3.09	6.18			

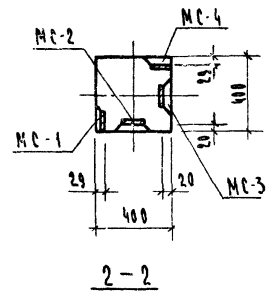
ТК	Колонны для навески стеновых панелей	СЕРИЯ ИР-04-2
1973	Колонны КVK-433-24-4, КVK-433-24-5, КVK-433-24-4y	Выпуск II часть I



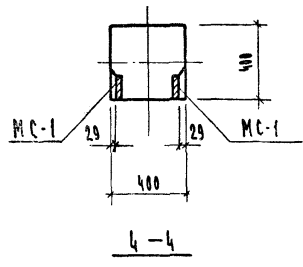
Колонна КVK-333-24-54



Колонна КVK-333-24-6



2-2



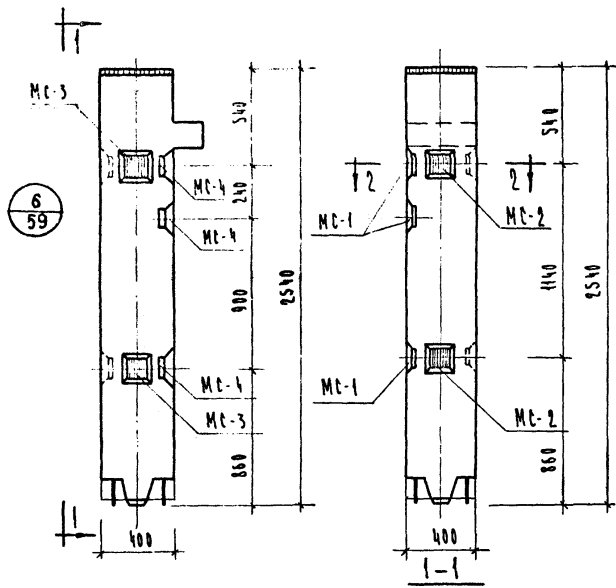
4-4

МАРКА КОЛОННЫ	МАРКА ДОПОЛНИТЕЛЬНЫХ ЗАКАЗНЫХ ДЕТАЛЕЙ	КОЛ-ВО ШТ	ВЕС ДОПОЛНИТЕЛЬНЫХ ЗАКАЗНЫХ ДЕТАЛЕЙ, КГ			ОБЩИЙ РАСХОД СТАЛИ НА КОЛОННУ	№ ЗАРЯД. ЧЕРТЕЖА ЗАКАЗНЫХ ДЕТАЛЕЙ
			ОДНОЙ ДЕТ.	ВСЕХ ДЕТ.	ИТОГО НА КОЛОННУ		
КVK-433-24-54	MC-1	2	3.09	6.18	21.60	95.50	53
	MC-2	2	2.31	4.62			
	MC-3	2	2.31	4.62			
	MC-4	2	3.09	6.18			
КVK-433-24-6	MC-1	6	3.09	18.54	18.54	92.44	53

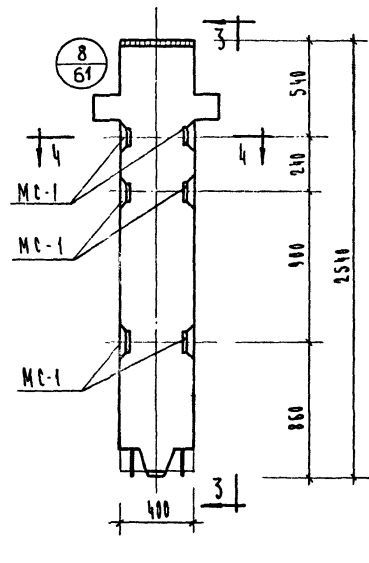
ПРИМЕЧАНИЕ:

Опалубка и армирование аналогичны основным маркам колонн, приведенным в альбоме КВ-04-2 выпуск 3.

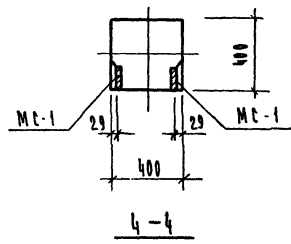
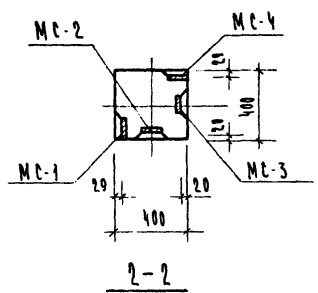
ТК	Колонны для навески стеновых панелей	серия КВ-04-2
1973	Колонны КVK-433-24-54; КVK-433-24-6	выпуск 3, часть I, стр. 9



КОЛОННА КВК-433-24-69



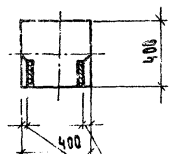
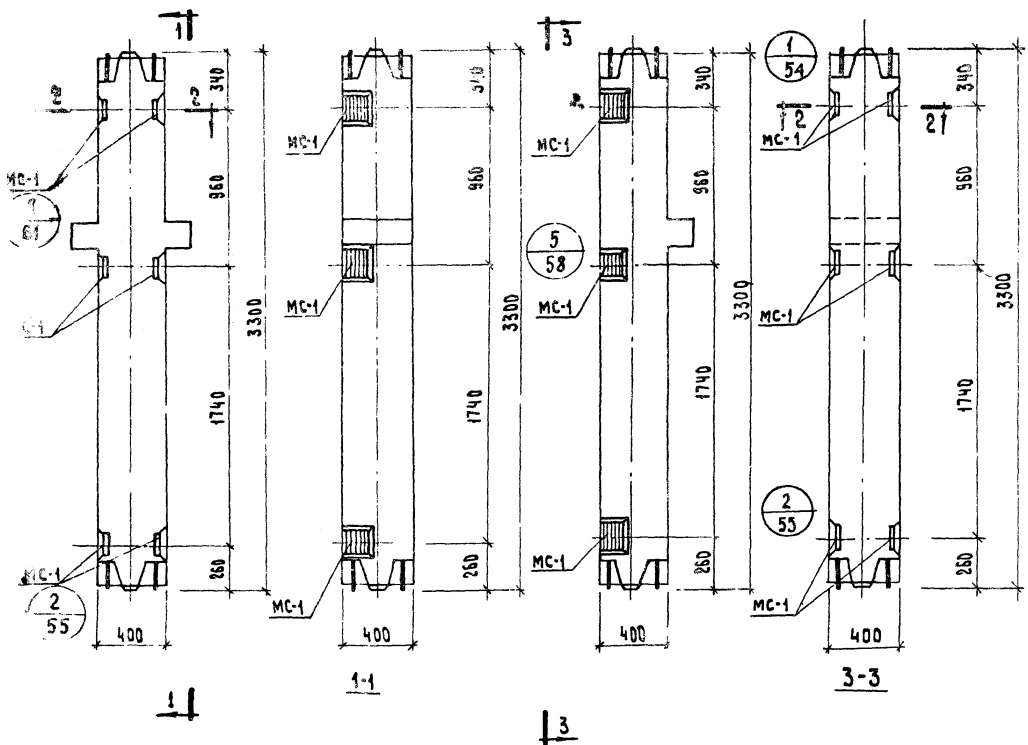
КОЛОННА КВР-433-24-6



МАРКА КОЛОННЫ	МАРКА ДИОДН. ЗАКЛАДН. ДЕТАЛЕЙ	КОЛ. ШТ.	ВЕС ДИОДН. ТЕЛЕФОННЫХ ЗАКЛАДНЫХ ДЕТАЛЕЙ, КГ			ВСЕГО НА КОЛОННУ	ВЕС ИЛИ РАСХОД СТАЛИ НА КОЛОННУ	№ ЗАГОТОВИТ. ЧЕРТ. ЗАКЛАДН. ДЕТАЛЕЙ
			ОДНОЙ ДЕТ.	В СЕЗ ДЕТ	ИТОГО			
КВК-433-24-69	MC-1	2	3.09	6.18	21 60	95 50	53	
	MC-2	2	2.31	4.62				
	MC-3	2	2.31	4.62				
	MC-4	2	3.09	6.18				
КВР-433-24-6	MC-1	6	3.09	18.54	18 54	101.24	53	

ПРИМЕЧАНИЕ:
 Опалуска в армировании аналогичны основным маркам колонн, приведенных в альбоме ИИ-04-2 выпуск 3.

ТК	Колонны для навески стеновых панелей	СЕРИЯ ИИ-04-2
1973	Колонны КВК-433-24-69, КВР-433-24-6	ВЫПУСК Ч. I АРЧ. 10



29-АДЯ КСР-433-24-1, 29-1
 КСК-433-24-1, 29-1
 КСР-433-34-1, 40-1
 28-АДЯ КСР-433-34-1, 40-1
 18-АДЯ КСР-433-52-1, 58-1
 КСК-433-52-1

2-2

Колонны КСР-433-24-1, КСР-433-29-1,
 КСР-433-34-1, КСР-433-40-1,
 КСР-433-52-1, КСР-433-58-1.

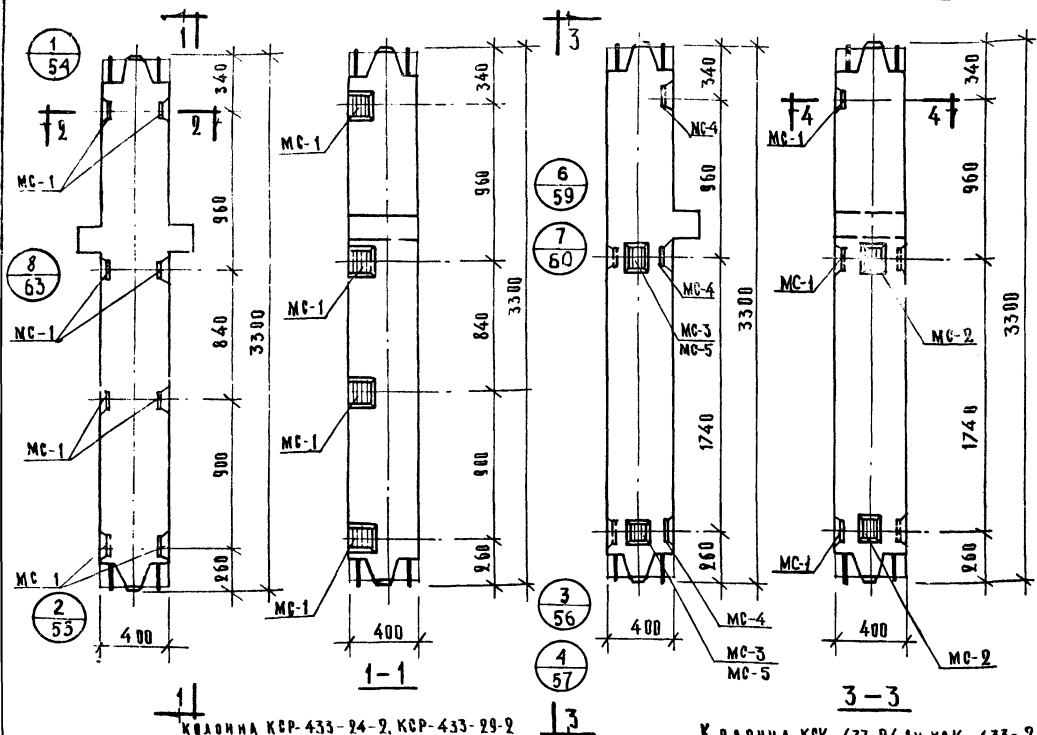
Колонны КСК-433-24-1, КСК-433-29-1,
 КСК-433-34-1, КСК-433-40-1,
 КСК-433-52-1.

МАРКА КОЛОННЫ	МАРКА АРМИР. ЗАКАМ. ДЕТАЛЕЙ	КОЛ. ШТ.	ВЕС ДОПОЛН. ЗАКАМ. ДЕТАЛЕЙ, КГ		ИТОГО НА КОЛОННУ	ВЫПУСК ИЛИ ЧАСТЬ	ЛИСТ	
			ОДНОЙ ДЕТАЛИ	ВСЕХ ДЕТ.				
КСР-433-24-1 КСР-433-29-1	МС-1	8	3.09	18.54	18.54	108.74	53	
КСР-433-34-1 КСР-433-40-1								406.24
КСР-433-52-1 КСР-433-58-1								396.24
КСК-433-24-1 КСК-433-29-1	МС-1	6	3.09	18.54	18.54	99.94	53	
КСК-433-34-1 КСК-433-40-1								204.24
КСК-433-52-1								396.24

ПРИМЕЧАНИЕ:

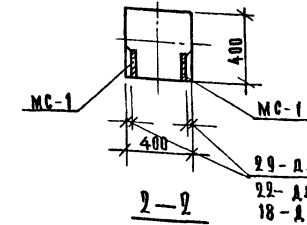
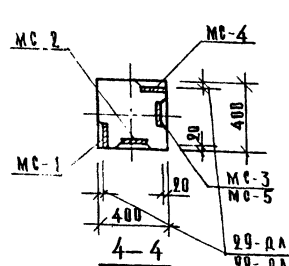
Опалубка и армирование аналогичны основным маркам колонн, приведенным в альбоме НИ-04-2 выпуск 3.

ТК	Колонны для навески стеновых панелей	СЕРИЯ НИ-04-2
1973	Колонны КСР-433-24-1, КСР-433-29-1, КСР-433-34-1, КСР-433-40-1, КСР-433-52-1, КСР-433-58-1; КСК-433-24-1, КСК-433-29-1, КСК-433-34-1, КСК-433-40-1, КСК-433-52-1.	Выпуск и часть I Лист 11



1-1
Колодны КСР-433-24-2, КСР-433-29-2
КСР-433-34-2, КСР-433-40-2
КСР-433-52-2, КСР-433-58-2

3-3
Колодны КСК-433-24-19, КСК-433-29-19
КСК-433-34-19, КСК-433-40-19
КСК-433-52-19.



4-4
29- для КСК-433-24-19, 29-19
29- для КСК-433-34-19, 40-19
18- для КСК-433-52-19

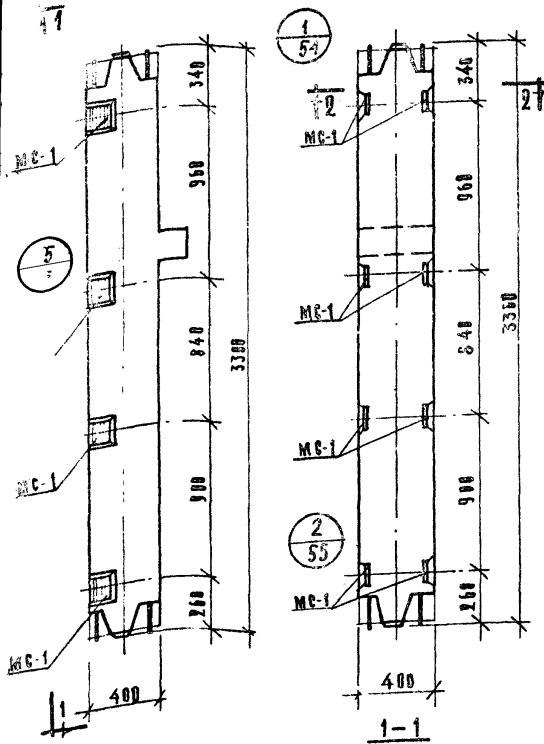
2-2
29- для КСР-433-24-2, 29-2
22- для КСР-433-34-2, 40-2
18- для КСР-433-52-2, 58-2

МАРКА КОЛОДНЫ	МАРКА ВОССТАВКА ЗАКАМАН ДЕРЖАКИ	КОЛ ШИ	ВЕС ДОПОЛН ЗАКА ДЕТА ДЕМ, КГ		И ПОТРЕБ НА КОЛОДНЫ	ВЕС ИЛИ КОЛОДНЫ	ИЛИ КОЛОДНЫ	ИЛИ КОЛОДНЫ	ИЛИ КОЛОДНЫ
			ОДНОМ ДЕМ.	ВСЕХ ДЕМ.					
КСР-433-24-2									114,92
КСР-433-29-2									114,92
КСР-433-34-2	МС-1	8	3,09	24,72	24,72				216,22
КСР-433-40-2									216,22
КСР-433-52-2									412,42
КСР-433-58-2									412,42
КСК-433-24-19	МС-1	3	3,09	9,27					
	МС-2	2	2,91	4,62					
	МС-3	2	2,31	4,62	27,78	109,12			53
КСК-433-29-19	МС-4	3	3,09	9,27					
	МС-1	3	3,09	9,27					
КСК-433-34-19	МС-2	2	2,91	4,62					
	МС-3	2	2,31	4,62	27,78	210,48			53
КСК-433-40-19	МС-4	3	3,09	9,27					
	МС-1	3	3,09	9,27					
КСК-433-52-19	МС-2	2	2,31	4,62					
	МС-4	3	3,09	9,27	27,78	406,06			53
	МС-5	2	2,20	4,40					

ПРИМЕЧАНИЕ:

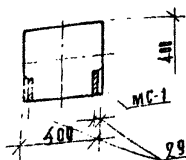
Попалубка и армирование аналогичны основным маркам колодн, приведенным в альбоме ИИ-04-2 выпуск 3.

ГК	Колодны для навески стеновых панелей	Серия ИИ-04-2
1973	Колодны КСР-433-24-2, КСР-433-29-2, КСР-433-34-2, КСР-433-40-2, КСР-433-52-2, КСР-433-58-2, КСК-433-24-19, КСК-433-29-19, КСК-433-34-19, КСК-433-40-19, КСК-433-52-19	Выпуск 3, часть I, 12

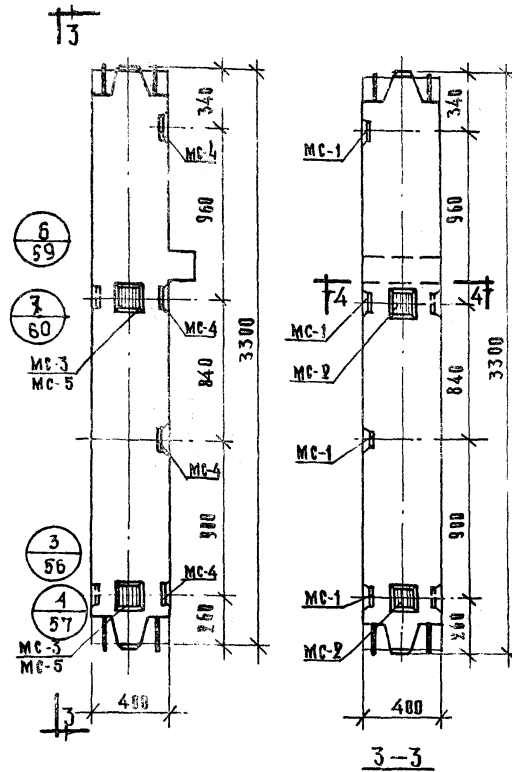


Кладовые

КСК-433-24-2; КСК-433-29-2; КСК-433-34-2;
КСК-433-40-2; КСК-433-52-2;

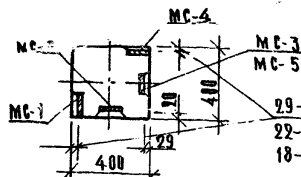


2-2
29- для КСК-433-24-2; 29-2;
22- для КСК-433-34-2; 40-2;
18- для КСК-433-52-2;



Кладовые

КСК-433-24-2у; КСК-433-29-2у; КСК-433-34-2у;
КСК-433-40-2у; КСК-433-52-2у;



4-4

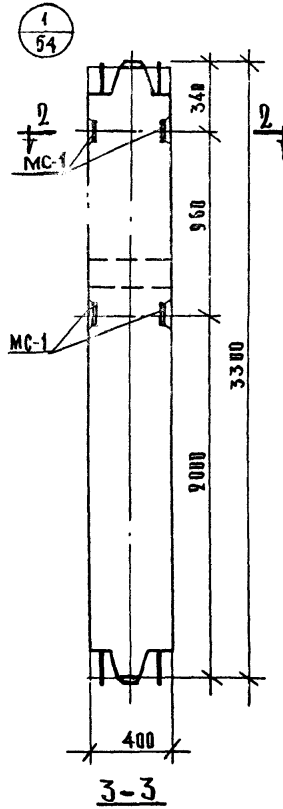
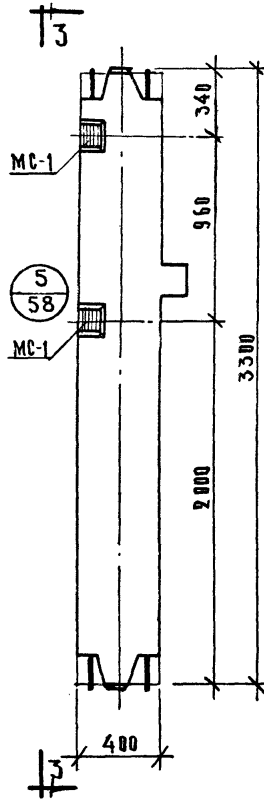
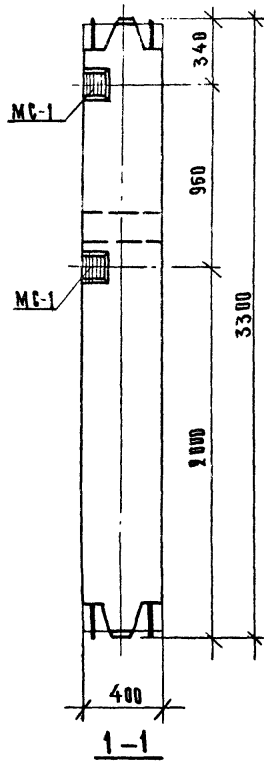
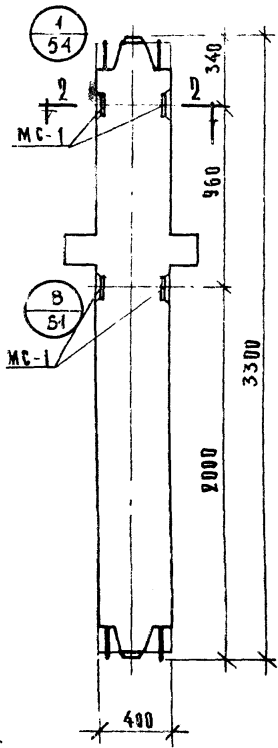
29- для КСК-433-24-2у; 29-2у;
22- для КСК-433-34-2у; 40-2у
18- для КСК-433-52-2у;

МАРКА КЛАДОВЫХ	МАРКА ДЮБЕЛЕЙ ЗАКЛАД ДЕТАЛЕЙ	КОЛ ШТ	ВЕС ДЮБЕЛЕЙ ЗАКЛАД ДЕТАЛЕЙ, КГ			ОБЩИЙ РАСХОД СТАЛИ НА КЛАДОВЫХ	ИЗГОТОВЛЕН ЧЕРТЕЖ ЗАКЛАД. ДЕТАЛЕЙ
			ОДНОЙ ДЕТАЛЕЙ	ВСЕХ ДЕТАЛЕЙ	ИТОГОВ НА КОЛОНЫ		
КСК-433-24-2						106.12	
КСК-433-29-2						106.12	
КСК-433-34-2	МС-1	8	3.09	24.72	24.72	2069.2	53
КСК-433-40-2						206.92	
КСК-433-52-2						401.72	
КСК-433-24-2у КСК-433-29-2у	МС-1	4	3.09	12.36	33.96	115.36	53
	МС-2	2	2.31	4.62			
	МС-3	2	2.31	4.62			
КСК-433-34-2у КСК-433-40-2у	МС-1	4	3.09	12.36	33.96	216.16	53
	МС-2	2	2.31	4.62			
	МС-3	2	2.31	4.62			
КСК-433-52-2у	МС-1	4	3.09	12.36	33,74	410,74	53
	МС-2	2	2.31	4.62			
	МС-4	4	3.09	12.36			
	МС-5	2	2.20	4,40			

ПРИМЕЧАНИЕ:

ПЛАУБКА И АРМИРОВАНИЕ АНАЛО-
ГИЧНЫ ОСНОВНЫМ МАРКАМ КЛАДОВЫХ,
ПРИВЕДЕННЫМ В АЛЬБОМЕ ИИ-04-2
ВЫПУСК 3.

Т.К	Кладовые для навески стеновых панелей.	СЕРИЯ ИИ-04-2
1973	Кладовые КСК-433-24-2; КСК-433-29-2; КСК-433-34-2; КСК-433-40-2; КСК-433-52-2; КСК-433-24-2у; КСК-433-29-2у; КСК-433-34-2у; КСК-433-40-2у; КСК-433-52-2у.	Выпуск 1 Лист часть I 13



Колонны

КСР-433-24-3; КСР-433-29-3; КСР-433-34-3;
КСР-433-40-3; КСР-433-52-3; КСР-433-58-3.

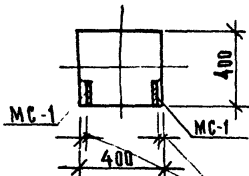
Колонны

КСК-433-24-3; КСК-433-29-3; КСК-433-34-3;
КСК-433-40-3; КСК-433-52-3;

ПРИМЕЧАНИЕ:

Опалубка и армирование аналогичны основным маркам колонн, приведенным в альбоме ИИ-04-2 выпуск 3.

МАРКА КОЛОННЫ	МАРКА ДОПОЛНИТЕЛЬНЫХ ЗАКАЗОВ ДЕТАЛЕЙ	КОЛ. ШТ.	ВЕС ДОПОЛНИТЕЛЬНЫХ ЗАКАЗОВ ДЕТАЛЕЙ, КГ		ИТОГО КИЛОМЕТРОВ	ОБЩИЙ РАСХОД СТАЛИ НА КОЛОННЫ	ИЗДАНИЕ ЧЕРТЕЖА
			ОДНОЙ ДЕТАЛИ	ВСЕХ ДЕТАЛЕЙ			
КСР-433-24-3						102,56	
КСР-433-29-3						102,56	
КСР-433-34-3	МС-1	4	3,09	12,36	12,36	203,86	53
КСР-433-40-3						203,86	
КСР-433-52-3						400,06	
КСР-433-58-3						400,06	
КСК-433-24-3						93,76	
КСК-433-29-3	МС-1	4	3,09	12,36	12,36	93,76	53
КСК-433-30-3						194,56	
КСК-433-40-3						194,56	
КСК-433-52-3						389,36	

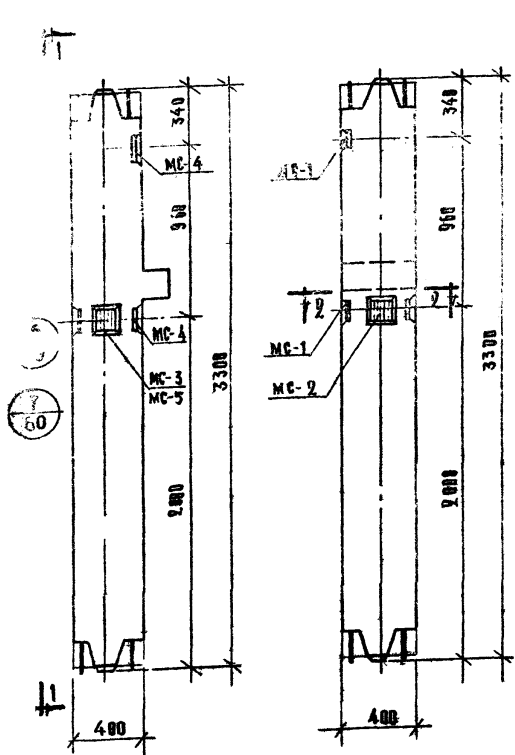


2-2

29- для КСК-433-24-3; 29-3; для КСР-433-24-3; 29-3;
29- для КСК-433-34-3; 40-3; КСР-433-34-3; 40-3;
18- для КСК-433-52-3; КСР-433-52-3; 58-3.

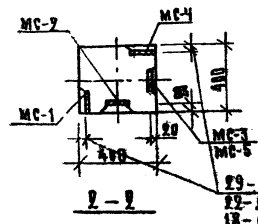
Т К	Колонны для навески стеновых панелей	СЕРИЯ ИИ-04-2
1973	Колонны КСР-433-24-3, КСР-433-29-3, КСР-433-34-3, КСР-433-40-3, КСР-433-52-3, КСР-433-58-3, КСК-433-24-3, КСК-433-29-3, КСК-433-34-3, КСК-433-40-3, КСК-433-52-3	Выпуск 11 часть I Лист 14

Г. МОСКВА, ИСПОЛНИТЕЛЬНЫЙ ЦЕНТР «МОРЕВ»

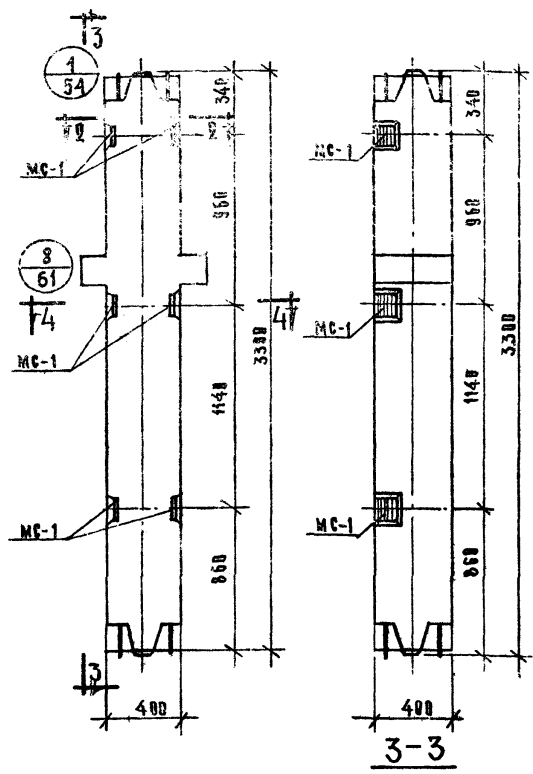


Кирпичи

КСК-433-24-3У; КСК-433-29-3У; КСК-433-34-3У;
КСК-433-40-3У; КСК-433-52-3У;

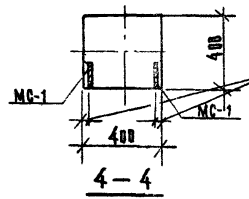


29- для КСК-433-24-3У; 29-3У;
29- для КСК-433-34-3У; 40-3У;
18- для КСК-433-52-3У.



Кирпичи

КСР-433-24-4; КСР-433-29-4; КСР-433-34-4; КСР-433-40-4;
КСР-433-52-4; КСР-433-58-4; КСР-433-24-5; КСР-433-29-5;
КСР-433-34-5; КСР-433-40-5; КСР-433-52-5; КСР-433-58-5;



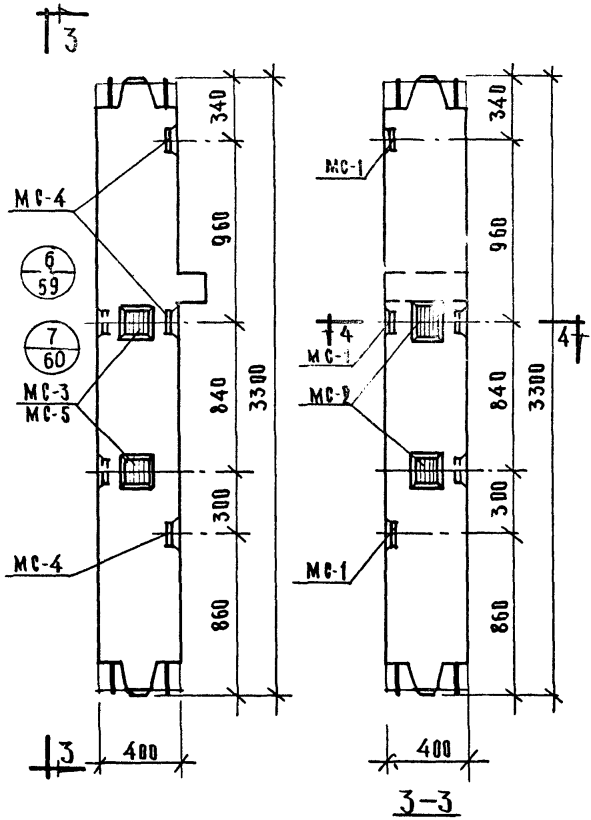
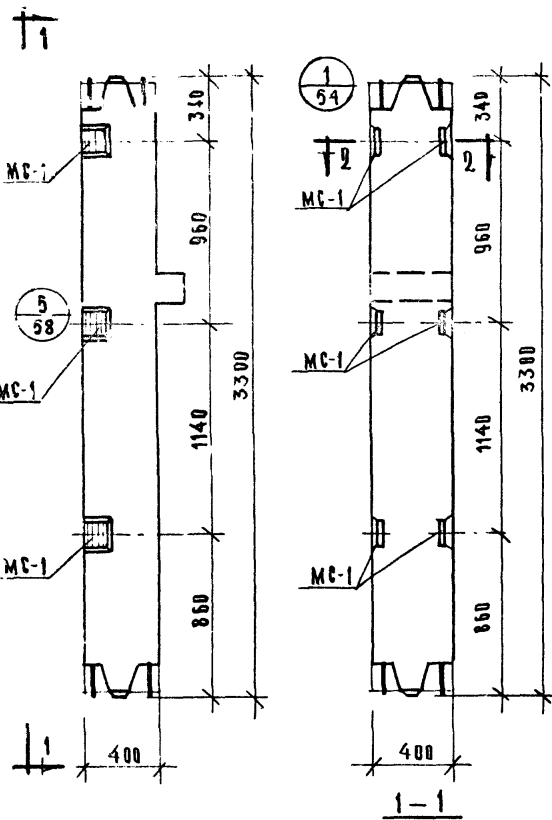
29- для КСР-433-24-4; 29-4; для КСР-433-24-5; 29-5
29- для КСР-433-34-4; 40-4; для КСР-433-24-5; 29-5
18- для КСР-433-52-4; 52-4; для КСР-433-52-5; 52-5.

МАРКА Кирпичи	МАРКА ДВУХ- ЗАКАТ СТАЛИ	Ко- ли- че- штук	ВЕС ДЕТАЛЕЙ-ЗАКАТОВ ДЕТАЛЕЙ, кг		ОБЩИЙ ВЕС СТАЛИ Кирпичи	ИЗГОТ. НА Кирпичи	ИЗГОТ. ЧЕРТЕЖА ЗАКАТ ДЕТАЛЕЙ
			ОДНОЙ ДЕТАЛИ	ВСЕХ ДЕТАЛЕЙ			
КСК-433-24-3У КСК-433-29-3У	МС-1	2	3,09	6,18	16,98	98,38	53
		1	2,31	2,31			
		1	2,31	2,31			
		2	3,09	6,18			
КСК-433-34-3У КСК-433-40-3У	МС-1	2	3,09	6,18	16,98	199,18	
		1	2,31	2,31			
		1	2,31	2,31			
		2	3,09	6,18			
КСК-433-52-3У	МС-1	2	3,09	6,18	16,98	393,98	53
		1	2,31	2,31			
		2	2,31	2,31			
		1	3,09	6,18			
КСР-433-24-4	МС-1	6	3,09	18,54	18,54	108,74	53
КСР-433-29-4						108,74	
КСР-433-34-4						210,04	
КСР-433-40-4						210,04	
КСР-433-52-4						406,24	
КСР-433-58-4	406,24						
КСР-433-24-5	МС-1	6	3,09	18,54	18,54	108,74	53
КСР-433-29-5						108,74	
КСР-433-34-5						210,04	
КСР-433-40-5						210,04	
КСР-433-52-5						406,24	
КСР-433-58-5						406,24	

ПРИМЕЧАНИЯ:

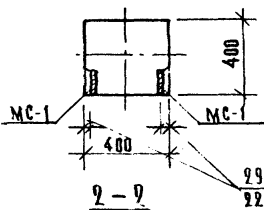
Включки и армирование аналогичны
основным маркам кирпичи, приведенным
в альбоме ИИ-04-2 в выг. 3.

Г К	Кирпичи для навески стеновых панелей	СЕРИЯ ИИ-04-2
1973	Кирпичи КСК-433-24-3У, - 29-3У, - 34-3У, - 40-3У, - 52-3У, КСР-433-24-4, - 29-4, - 34-4, - 40-4, - 52-4, - 58-4 КСР-433-24-5, - 29-5, - 34-5, - 40-5, - 52-5, - 58-5	Выпуск или часть I 15

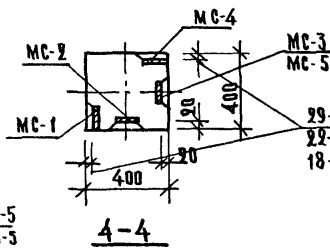


Колонна КСК-433-24-4, КСК-433-29-4,
КСК-433-34-4, КСК-433-40-4, КСК-433-52-4,
КСК-433-24-5, КСК-433-29-5, КСК-433-34-5,
КСК-433-40-5, КСК-433-52-5

Колонна КСК-433-24-4У, КСК-433-29-4У,
КСК-433-34-4У, КСК-433-40-4У,
КСК-433-52-4У



29- для КСК-433-24-4, 29-4-24-5-29-5
22- для КСК-433-34-4-40-4-34-5-40-5
18- для КСК-433-52-4, -52-5



29- для КСК-433-24-4У, 29-4У
22- для КСК-433-34-4У, 40-4У
18- для КСК-433-52-4У

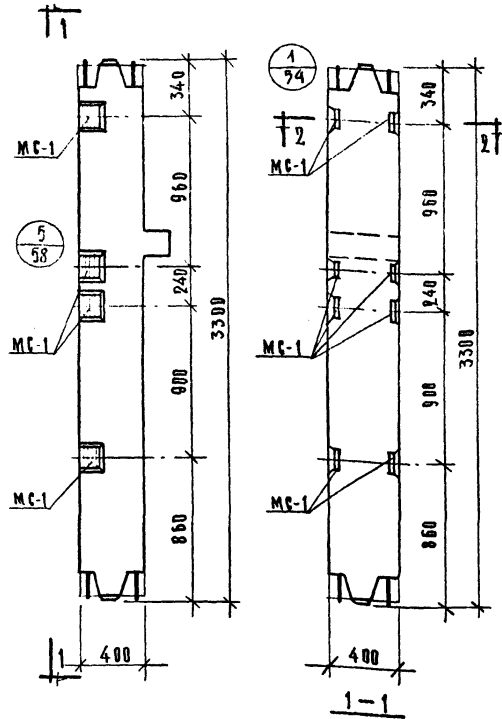
МАРКА КОЛОННЫ	МАРКА ДИПЛОМ ЗАКАЗЧИКА ДЕТАЛЕЙ	Количество шт	ВЕС ДИПЛОМ ЗАКАЗЧИКА ДЕТАЛЕЙ, кг			ОБЩИЙ РАСХОД СТАЛИ НА КОЛОННЫ	Н.З. ЧЕРТ. ЗАКАЗЧИКА
			в одном дет	всех дет	на всю колонну		
КСК-433-24-4						99,94	57
КСК-433-29-4						200,74	
КСК-433-34-4	МС-1	6	3,09	18,54	18,54	395,54	
КСК-433-40-4							
КСК-433-52-4							
КСК-433-24-5						99,94	53
КСК-433-29-5						200,74	
КСК-433-34-5	МС-1	6	3,09	18,54	18,54	395,54	
КСК-433-40-5							
КСК-433-52-5							
КСК-433-24-4У	МС-1	3	3,09	9,27	27,78	109,18	53
	МС-2	2	2,31	4,62			
	МС-3	2	2,31	4,62			
	МС-4	3	3,09	9,27			
КСК-433-29-4У	МС-1	3	3,09	9,27	27,78	209,98	53
	МС-2	2	2,31	4,62			
	МС-3	2	2,31	4,62			
	МС-4	3	3,09	9,27			
КСК-433-34-4У	МС-1	3	3,09	9,27	27,78	404,56	53
	МС-2	2	2,31	4,62			
	МС-3	2	2,31	4,62			
	МС-4	3	3,09	9,27			
КСК-433-40-4У	МС-1	3	3,09	9,27	27,56	404,56	53
	МС-2	2	2,31	4,62			
	МС-4	3	3,09	9,27			
	МС-5	2	2,20	4,40			

ПРИМЕЧАНИЕ:

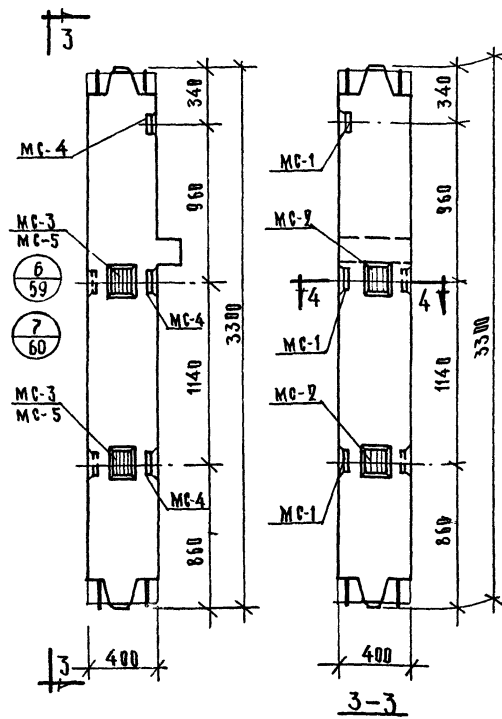
Палубка и армирование аналогичны основным маркам колонн, приведенным в альбоме ИИ-04-2 выпуск 3.

Т К	Колонны для навески стеновых панелей	Серия ИИ-04-2
1973	Колонны КСК-433-24-4, КСК-433-29-4, КСК-433-34-4, КСК-433-40-4, КСК-433-52-4, КСК-433-24-5, КСК-433-29-5, КСК-433-34-5, КСК-433-40-5, КСК-433-52-5	Выпуск 1 лист 16

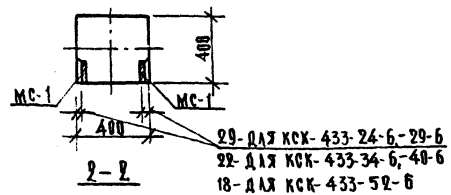
Г. М. С. 800, 8. 1964



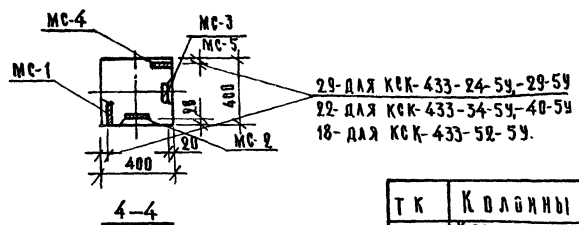
Колона КСК-433-24-6, КСК-433-29-6,
КСК-433-34-6, КСК-433-40-6,
КСК-433-52-6.



Колона КСК-433-24-5У,
КСК-433-29-5У, КСК-433-34-5У,
КСК-433-40-5У, КСК-433-52-5У



2-2
29- для КСК-433-24-6-29-6
22- для КСК-433-34-6-40-6
18- для КСК-433-52-6



29- для КСК-433-24-5У, 29-5У
22- для КСК-433-34-5У, 40-5У
18- для КСК-433-52-5У.

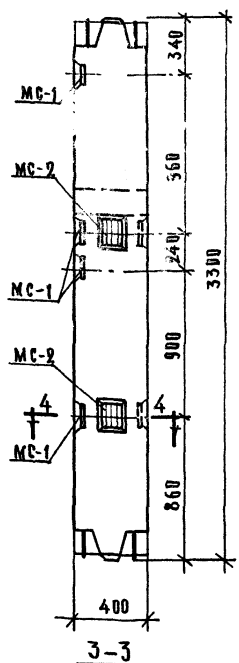
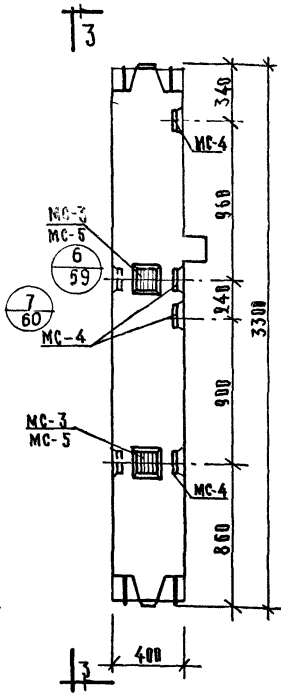
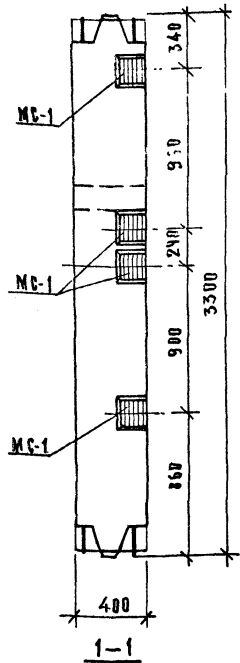
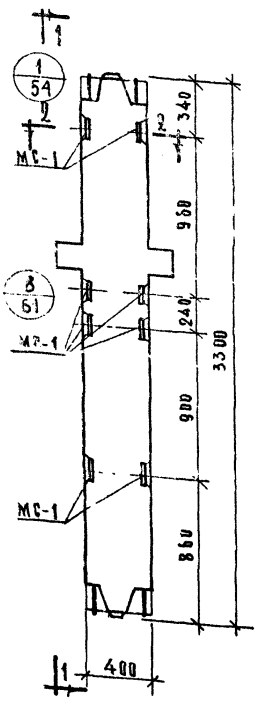
МАРКА КОЛОНЫ	МАРКА ДВУХЗАКАЛД ДЕТАЛЕЙ	КВА. МЕТ.	ВЕС ДВУХЗАКАЛД ДЕТАЛЕЙ, КГ.		ИТОГО КОЛОНЫ	ОБЪЕМ РАСТВОРА НА СТАЛ. КОЛОНЫ	ЧЕРТ. ЗАКАЛ. ДЕТАЛЕЙ
			ОДНОЙ ДЕП.	ВСЕХ ДЕП.			
КСК-433-24-6 КСК-433-29-6						106,12	53
КСК-433-34-6 КСК-433-40-6	МС-1	8	3,09	24,72	24,72	206,92	
КСК-433-52-6						401,72	
КСК-433-24-5У КСК-433-29-5У	МС-1 МС-2 МС-3 МС-4	3 2 2 3	3,09 2,31 2,31 3,09	9,27 4,62 4,62 9,27	27,78	109,18	53
КСК-433-34-5У КСК-433-40-5У	МС-1 МС-2 МС-3 МС-4	3 2 2 3	3,09 2,31 2,31 3,09	9,27 4,62 4,62 9,27	27,78	209,98	53
КСК-433-52-5У	МС-1 МС-2 МС-4 МС-5	3 2 3 2	3,09 2,31 3,09 2,20	9,27 4,62 9,27 4,40	27,56	404,56	53

ПРИМЕЧАНИЕ:

ПЛАЧУБКА И АРМИРОВАНИЕ АНАЛОГИЧНЫ
ОСНОВНЫМ МАРКАМ КОЛОНЫ, ПРИВЕДЕННЫМ
В АЛБОМЕ ИИ-04-2 ВЫПУСК 3.

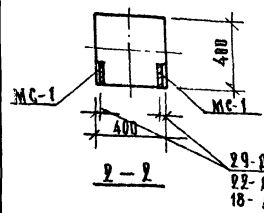
ТК	КОЛОНЫ ДЛЯ НАВЕСКИ СТЕНОВЫХ ПАНЕЛЕЙ	СЕРИЯ ИИ-04-2
1973	КОЛОНЫ КСК-433-24-6, КСК-433-29-6, КСК-433-34-6, КСК-433-40-6, КСК-433-52-6, КСК-433-24-5У, КСК-433-29-5У, КСК-433-34-5У, КСК-433-40-5У, КСК-433-52-5У.	ВЫПУСК Л ИСМ ЧАСТЬ II 17

ЦЕНТРАЛЬНЫЙ УСТРОЙСТВО КОЛОНЫ
 КОЛОНЫ ИЛИ КОЛОНЫ ИЛИ КОЛОНЫ
 Г. МОСКВА

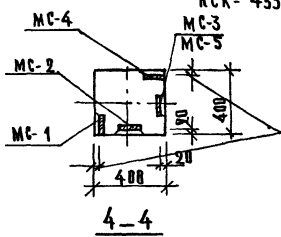


Кованна КСР-433-24-6, КСР-433-29-6,
КСР-433-34-6, КСР-433-40-6,
КСР-433-52-6, КСР-433-58-6

Кованна КСК-433-24-6У,
КСК-433-29-6У, КСК-433-34-6У,
КСК-433-40-6У, КСК-433-52-6У



29- для КСР-433-24-6, -29-6
22- для КСР-433-34-6, -40-6
18- для КСР-433-52-6, -58-6



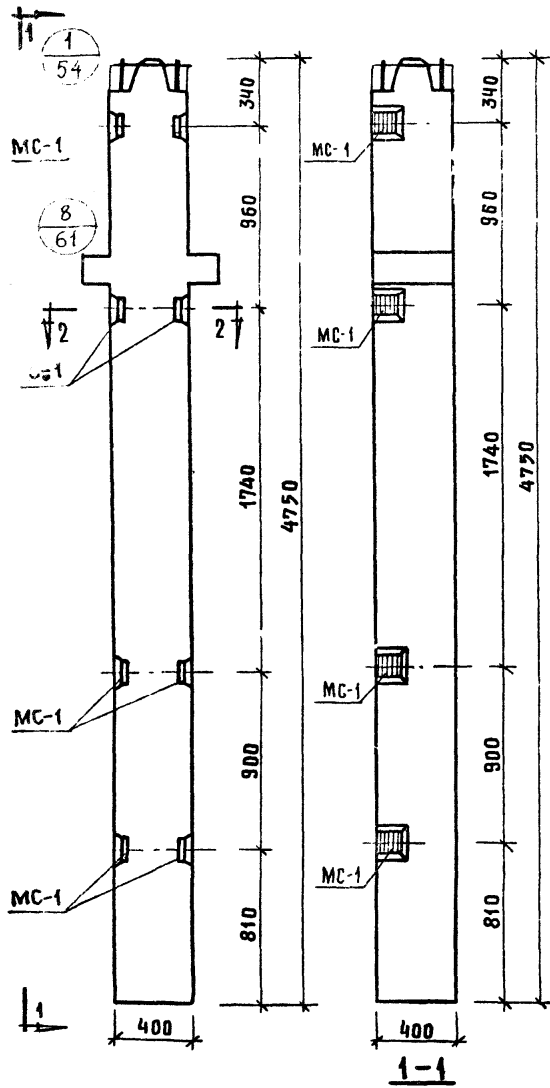
29- для КСК-433-24-6У-29-6У
22- для КСК-433-34-6У, -40-6У
18- для КСК-433-52-6У.

МАРКА КОВАННЫ	МАРКА ДОПОЛ. ЗАКЛАД. ДЕТАЛЕЙ	КОЛ. ШТ.	ВЕС ДЕТАЛЕЙ КТ. ОДИН. В СЕХ ДЕШ.	ВЕС ДИОЛАН. ЗАКЛАД. И ШИД. КОВАННЫ	ВЫИМ РАХОД СТ. ПЛАН. НА КОВАННЫ	И ЗАРОП ЧЕ РАХОД ЗА КЛАДН ДЕТАЛЕЙ
КСР-433-24-6 КСР-433-29-6					114,99	
КСР-433-34-6 КСР-433-40-6	MC-1	8	3,19	24,72	24,72	53
КСР-433-52-6 КСР-433-58-6					412,42	
КСК-433-24-6У КСК-433-29-6У	MC-1 MC-2 MC-3	4 2 2	3,09 2,31 2,31	12,36 4,62 4,62	33,96	115,36
КСК-433-34-6У КСК-433-40-6У	MC-1 MC-2 MC-3 MC-4	4 2 2 4	3,09 2,31 2,31 3,09	12,36 4,62 4,62 12,36	33,96	216,16
КСК-433-52-6У	MC-1 MC-2 MC-4 MC-5	4 2 2 2	3,09 2,31 3,09 2,20	12,36 4,62 12,36 4,48	33,74	410,74

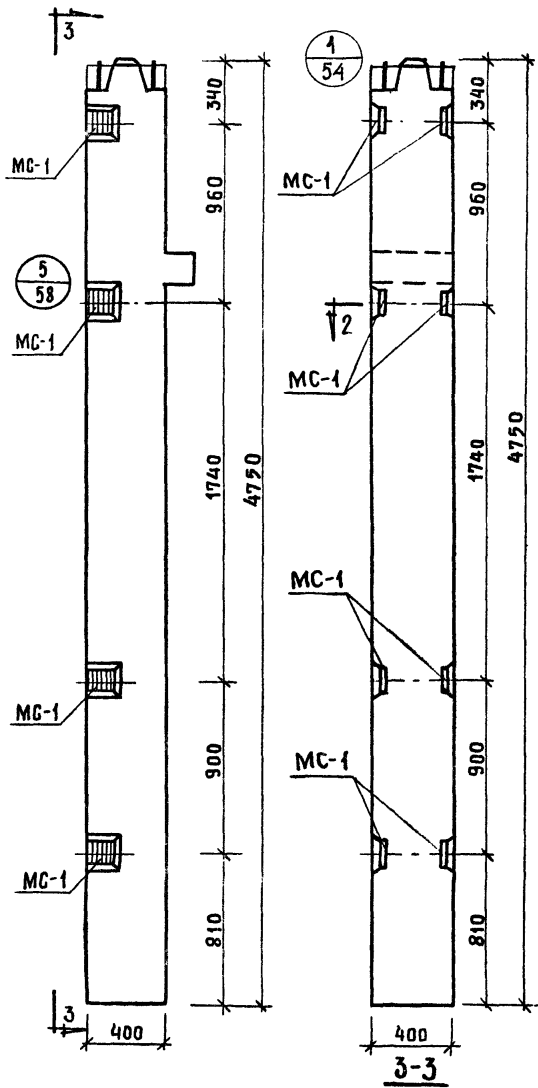
ПРИМЕЧАНИЕ:

Опалубка и армирование аналогичны основным маркам кованн, приведенным в альбоме ИИ-04-2 выпуск 3.

ГК.	Кованны для навески стеновых панелей	СЕРИЯ ИИ-34-2
1973	Кованны КСР-433-24-6, КСР-433-29-6, КСР-433-34-6, КСР-433-40-6, КСР-433-52-6, КСР-433-58-6, КСК-433-24-6У, КСК-433-29-6У, КСК-433-34-6У, КСК-433-40-6У, КСК-433-52-6У.	ВЫПУСК ЛИНИИ ЧАСТЬ I 48

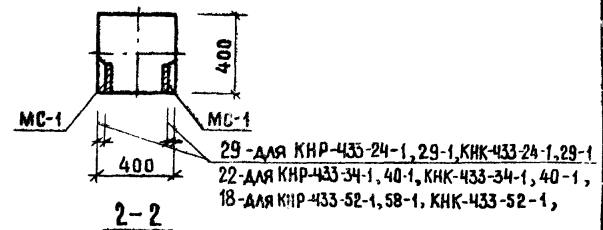


КНР-433-24-1; КНР-433-29-1; КНР-433-34-1
КНР-433-40-1; КНР-433-52-1; КНР-433-58-1



КНК-433-24-1; КНК-433-29-1; КНК-433-34-1;
КНК-433-40-1; КНК-433-52-1

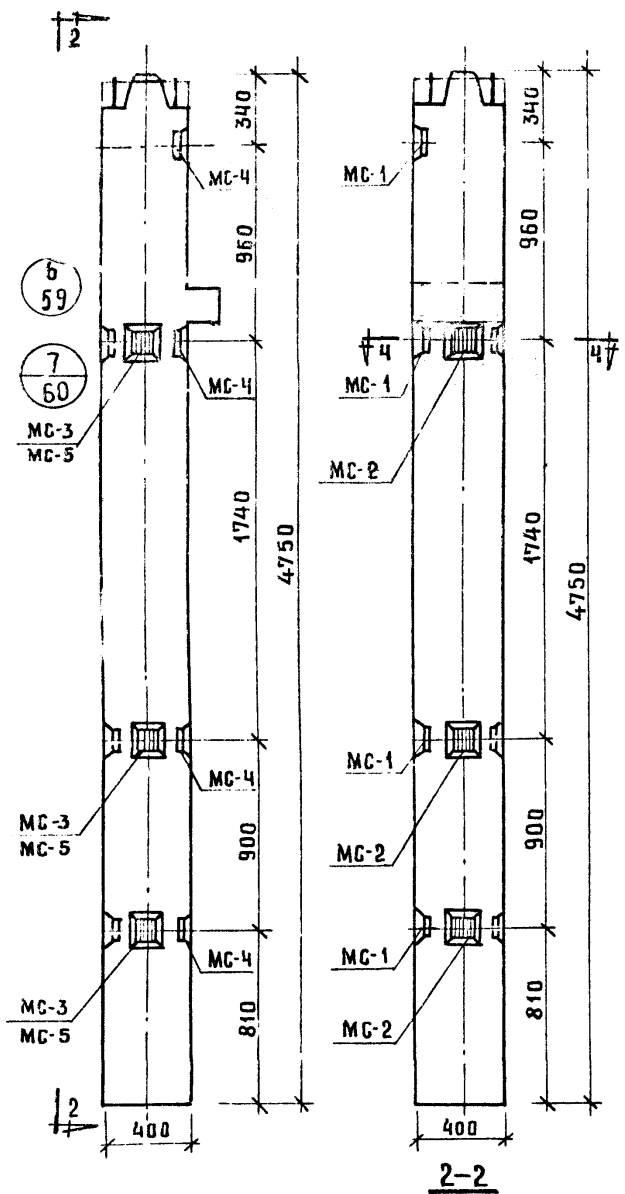
МАРКА КОЛОННЫ	МАРКА ДОПОЛН. ЗАКА. ДЕТАЛИ	КОЛ. ШТ.	ВЕС. ДОПОЛНИТ. ЗАКА. ДЕТ., КГ.		ОБЩИЙ РАСХОД СТАЛИ НА КОЛОННУ, КГ.	№ ЗАГОТ. ЧЕРТ.
			ОДНОЙ ДЕТ.	ВСЕХ ДЕТ.		
КНР-433-24-1					128,92	53
КНР-433-29-1					128,92	
КНР-433-34-1					274,32	
КНР-433-40-1	MC-1	8	3,09	24,72	274,32	
КНР-433-52-1					507,92	
КНР-433-58-1					507,92	
КНК-433-24-1					120,12	53
КНК-433-29-1					120,12	
КНК-433-34-1	MC-1	8	3,09	24,72	265,52	
КНК-433-40-1					265,52	
КНК-433-52-1					499,12	
КНК-433-52-1					499,12	



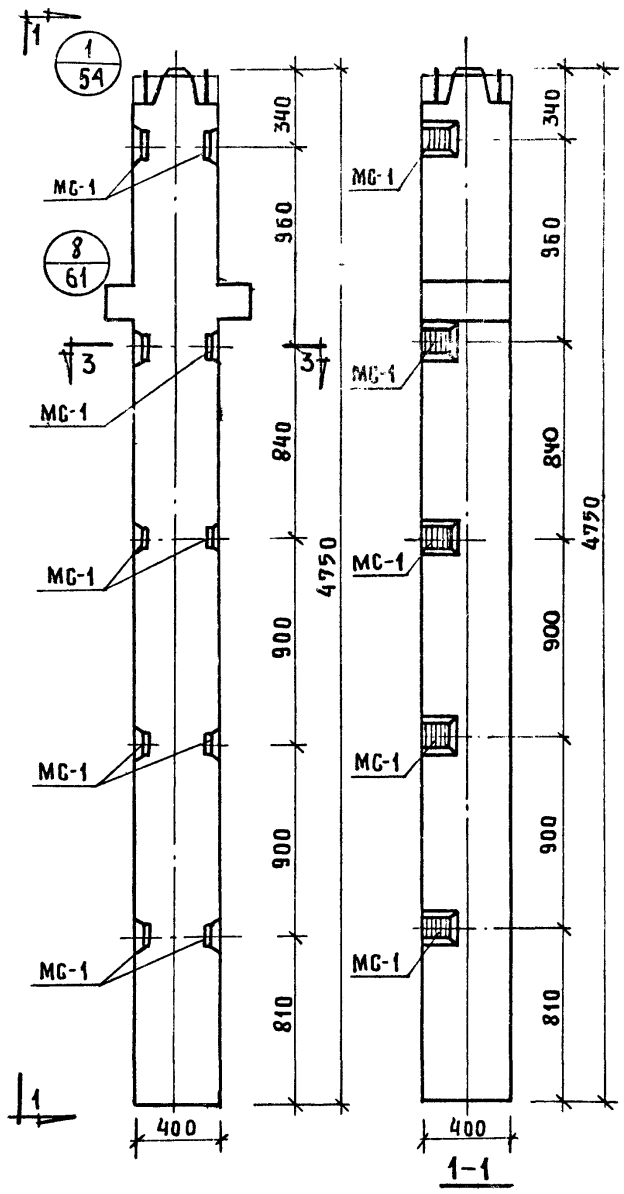
ПРИМЕЧАНИЕ:

Опалубка и армирование аналогичны основным маркам колонн, приведенным в альбоме ИИ-04-2 выпуск 3

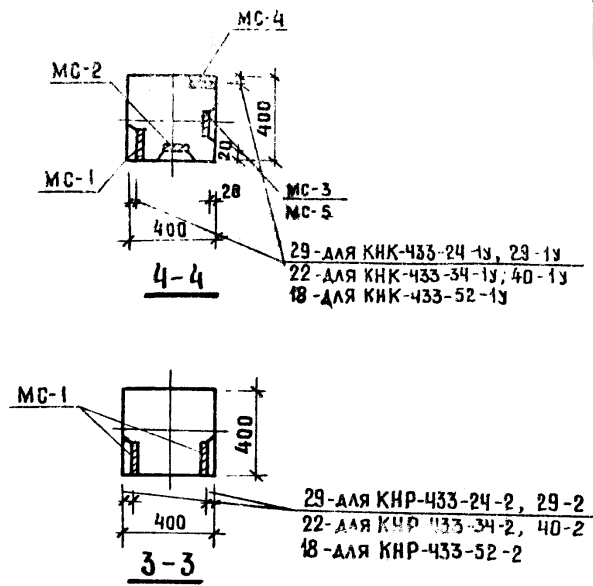
ТК	Колонны для навески стеновых панелей	СЕРИЯ ИИ-04-2
1973	Колонны КНР-433-24-1, КНР-433-29-1, КНР-433-34-1, КНР-433-40-1; КНР-433-52-1, КНР-433-58-1, КНК-433-24-1, КНК-433-29-1, КНК-433-34-1, КНК-433-40-1; КНК-433-52-1.	ВЫПУСК ЛИСТ № 19



КНК-433-24-1у, КНК-433-29-1у
 КНК-433-34-1у, КНК-433-40-1у
 КНК-433-52-1у



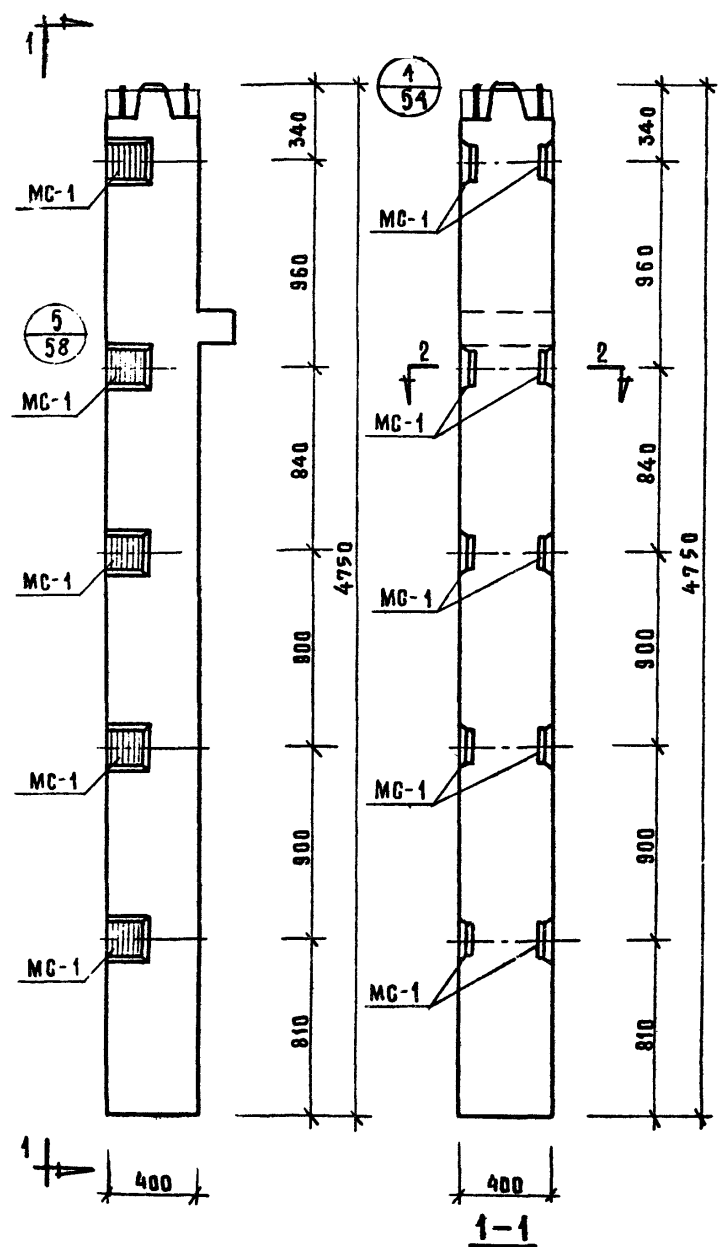
КНР-433-24-2, КНР-433-29-2, КНР-433-34-2
 КНР-433-40-2 КНР-433-52-2



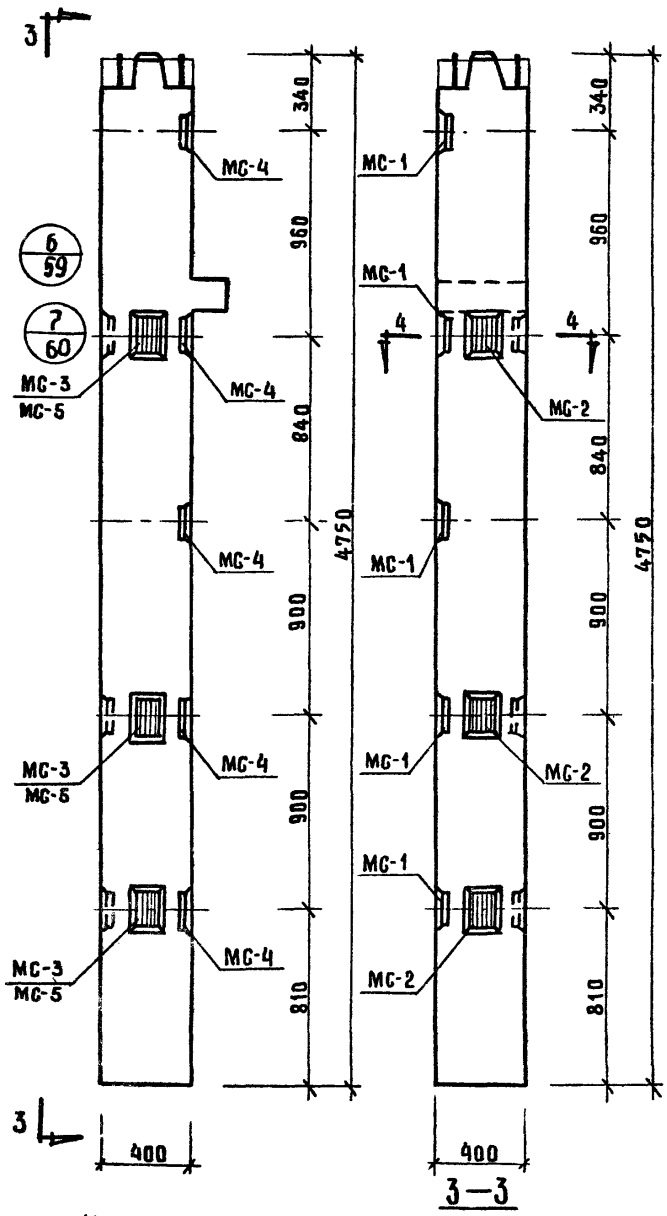
МАРКА КОЛОННЫ	МАРКА ДОПОЛН. ЗАКАЛ. ДЕТАЛИ	КОЛ. ШТ	ВЕС ДОПОЛНИТ. ЗАКАЛ. ДЕТ., КГ			ОБЩИЙ РАСХОД СТАЛИ НА КОЛОННУ	N ЗАГОТ. ЧЕРТ. ЗАКАЛ. ДЕТАЛИ
			ОДНОЙ ДЕТ.	ВСЕХ ДЕТ.	ИТОГО НА КОЛОННУ		
КНР-433-24-2						135,10	
КНР-433-29-2						135,10	
КНР-433-34-2	MC-1	10	3,09	30,90	30,90	280,50	53
КНР-433-40-2						280,50	
КНР-433-52-2						514,15	
КНК-433-24-1у	MC-1	4	3,09	12,36	38,58	133,98	53
КНК-433-29-1у	MC-2	3	2,31	6,93			
КНК-433-29-1у	MC-3	3	2,31	6,93			
КНК-433-34-1у	MC-1	4	3,09	12,36	38,58	279,38	53
КНК-433-34-1у	MC-2	3	2,31	6,93			
КНК-433-40-1у	MC-3	3	2,31	6,93			
КНК-433-40-1у	MC-4	4	3,09	12,36	38,25	512,65	53
КНК-433-52-1у	MC-1	4	3,09	12,36			
КНК-433-52-1у	MC-2	3	2,31	6,93			
КНК-433-52-1у	MC-4	4	3,09	12,36			
КНК-433-52-1у	MC-5	4	2,20	6,60			

ПРИМЕЧАНИЕ
 Опалубка и армирование аналогичны основным маркам колонн, приведенным в альбоме ИИ-04-2 выпуск 3.

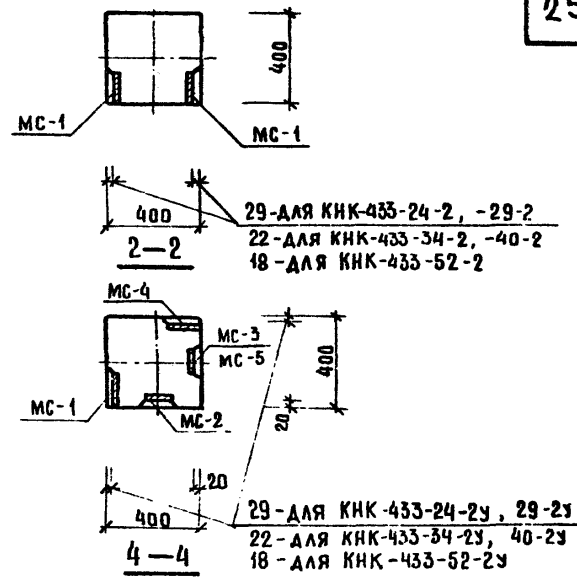
ТК	Колонны для навески стеновых панелей	Серия ИИ-04-2
1973	Колонны КНР-433-24-2, КНР-433-29-2, КНР-433-34-2, КНР-433-40-2, КНР-433-52-2, КНК-433-24-1у, КНК-433-29-1у, КНК-433-34-1у, КНК-433-40-1у, КНК-433-52-1у	Выпуск 11 часть I Лист 20



Колонны КНК-433-24-2, КНК-433-29-2
КНК-433-34-2, КНК-433-40-2, КНК-433-52-2



Колонны КНК-433-24-2у, КНК-433-29-2у
КНК-433-34-2у, КНК-433-40-2у, КНК-433-52-2у

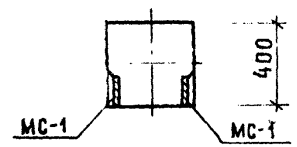
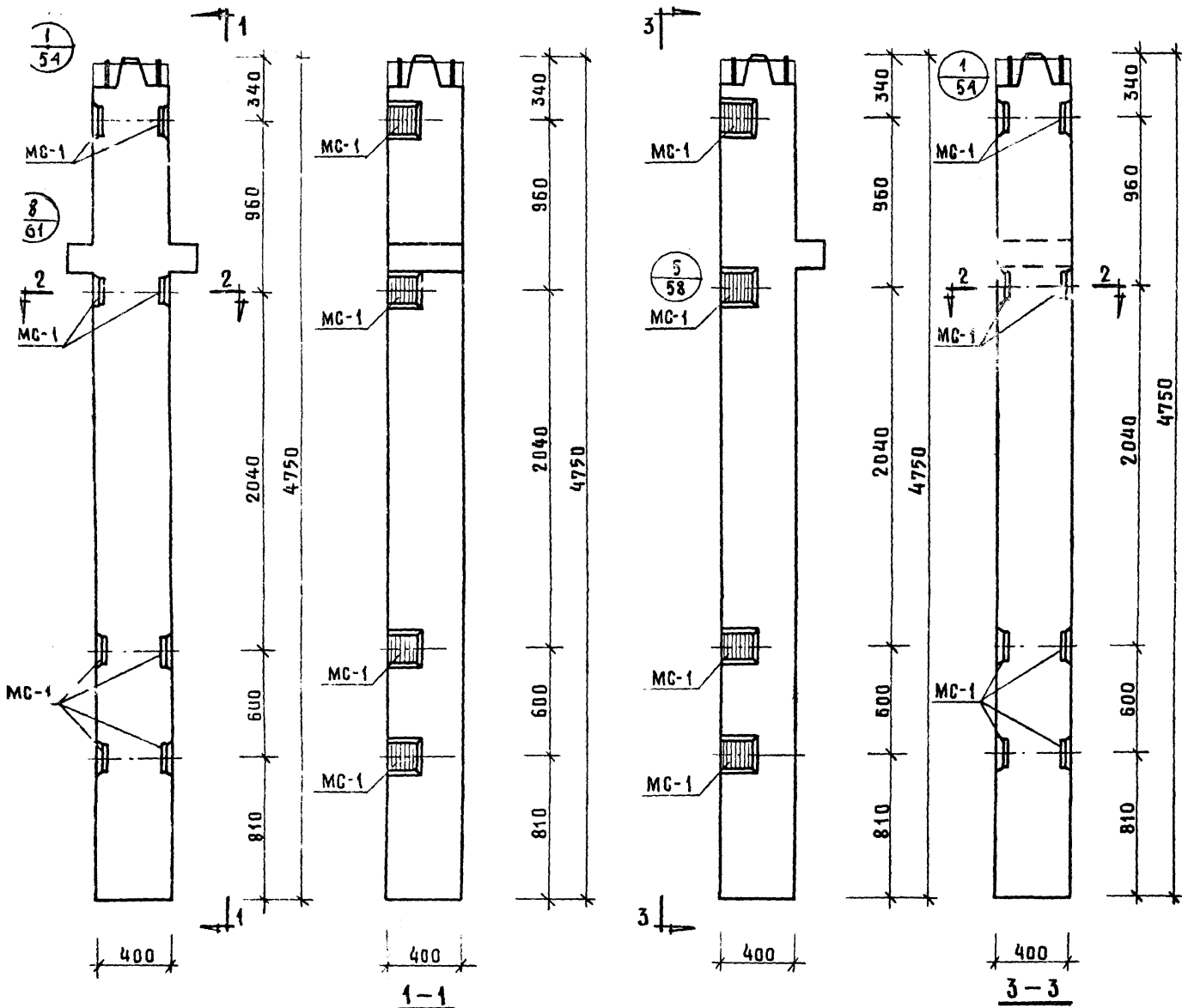


МАРКА КОЛОННЫ	МАРКА ДОПОЛН. ЗАКЛАД. ДЕТАЛЕЙ	КОЛ. ШТ.	ВЕС ДОПОЛН. ЗАКЛ. ДЕТАЛЕЙ, КГ		ИТОГО НА КОЛОННУ	ОБЪЕМ РАСТВОРА СТАЛИАНА НА КОЛОННУ	ЧЕРТАК РАКАЛАН-ДЕТАЛИ
			ОДНОЙ ДЕТ.	ВСЕХ ДЕТ.			
КНК-433-24-2						126,30	
КНК-433-29-2							
КНК-433-34-2	MC-1	40	3.09	30.90	30.90	271,70	53
КНК-433-40-2							
КНК-433-52-2						505,30	
КНК-433-24-2у	MC-1	5	3.09	15.45	44,76	140,16	53
	MC-2	3	2.31	6.93			
	MC-3	3	2.31	6.93			
КНК-433-29-2у	MC-4	5	3.09	15.45	44,76	285,56	33
	MC-1	5	3.09	15.45			
	MC-2	3	2.31	6.93			
КНК-433-34-2у	MC-3	3	2.31	6.93	44,76	285,56	33
	MC-4	5	3.09	15.45			
	MC-1	5	3.09	15.45			
КНК-433-40-2у	MC-2	3	2.31	6.93	44,43	518,83	53
	MC-4	5	3.09	15.45			
	MC-5	3	2.20	6.60			

ПРИМЕЧАНИЕ:
ОПАЛУБКА И АРМИРОВАНИЕ АНАЛОГИЧНЫ ОСНОВНЫМ МАРКАМ КОЛОНН, ПРИВЕДЕННЫМ В ДАТЫМЕ-ИИ-04-2 ВЫПУСК

ТК	Колонны для навески стеновых панелей	СЕРИЯ ИИ-04-2
1973	Колонны КНК-433-24-2, КНК-433-29-2, КНК-433-34-2, КНК-433-40-2, КНК-433-52-2, КНК-433-24-2у, КНК-433-29-2у, КНК-433-34-2у, КНК-433-40-2у, КНК-433-52-2у.	ВЫПУСК 11 ЧАСТЬ I ЛИСТ 21

ЦПК ИЛИ КОМПЛЕКСОВ Р.З.К. Г.А.Р. ИНЖ. ИСПОЛНИТЕЛЬ СОКОЛОВА Г. МОСКВА



29-АДЯ КНР-433-24-3, 29-3, КНК-433-24-3, 29-3
 22-АДЯ КНР-433-34-3, 40-3, КНК-433-34-3, 40
 18-АДЯ КНР-433-52-3, 58-3, КНК-433-52-3

МАРКА КОЛОННЫ	МАРКА ДОПОЛНИТ. ЗАКЛАД. ДЕТАЛИ	КОЛ. ШТ.	ВЕС ДОПОЛН. ЗАКЛ. ДЕТАЛЕЙ, КГ			ОБЩИЙ ВЕС СТАЛИ НА КОЛОННУ	ВЕС ЦЕЛЫХ ЗАКЛАД. ДЕТАЛЕЙ
			В ОДНОЙ ДЕТ.	ВСЕХ ДЕТ.	ИТОГО НА КОЛОННУ		
КНР-433-24-3 КНР-433-29-3						128,92	
КНР-433-34-3 КНР-433-40-3						274,32	
КНР-433-52-3 КНР-433-58-3	MC-1	8	3,09	24,72	24,72	507,52	53
КНК-433-24-3 КНК-433-29-3						120,12	
КНК-433-34-3 КНК-433-40-3						265,52	
КНК-433-52-3						499,12	

ПРИМЕЧАНИЕ:

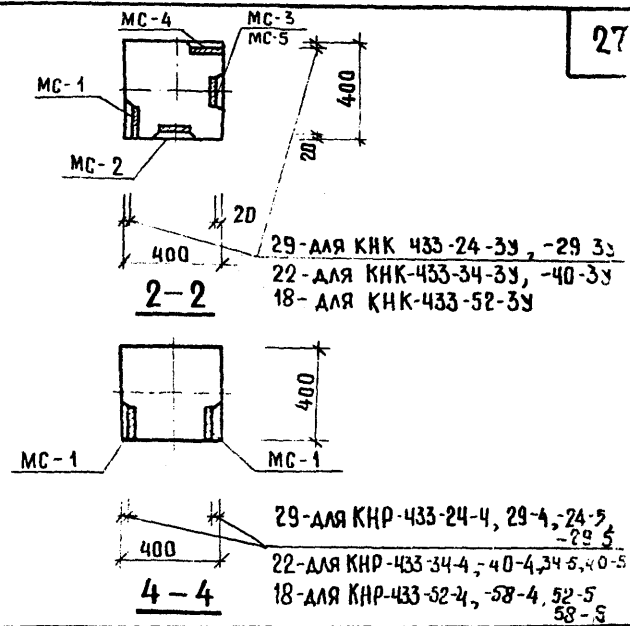
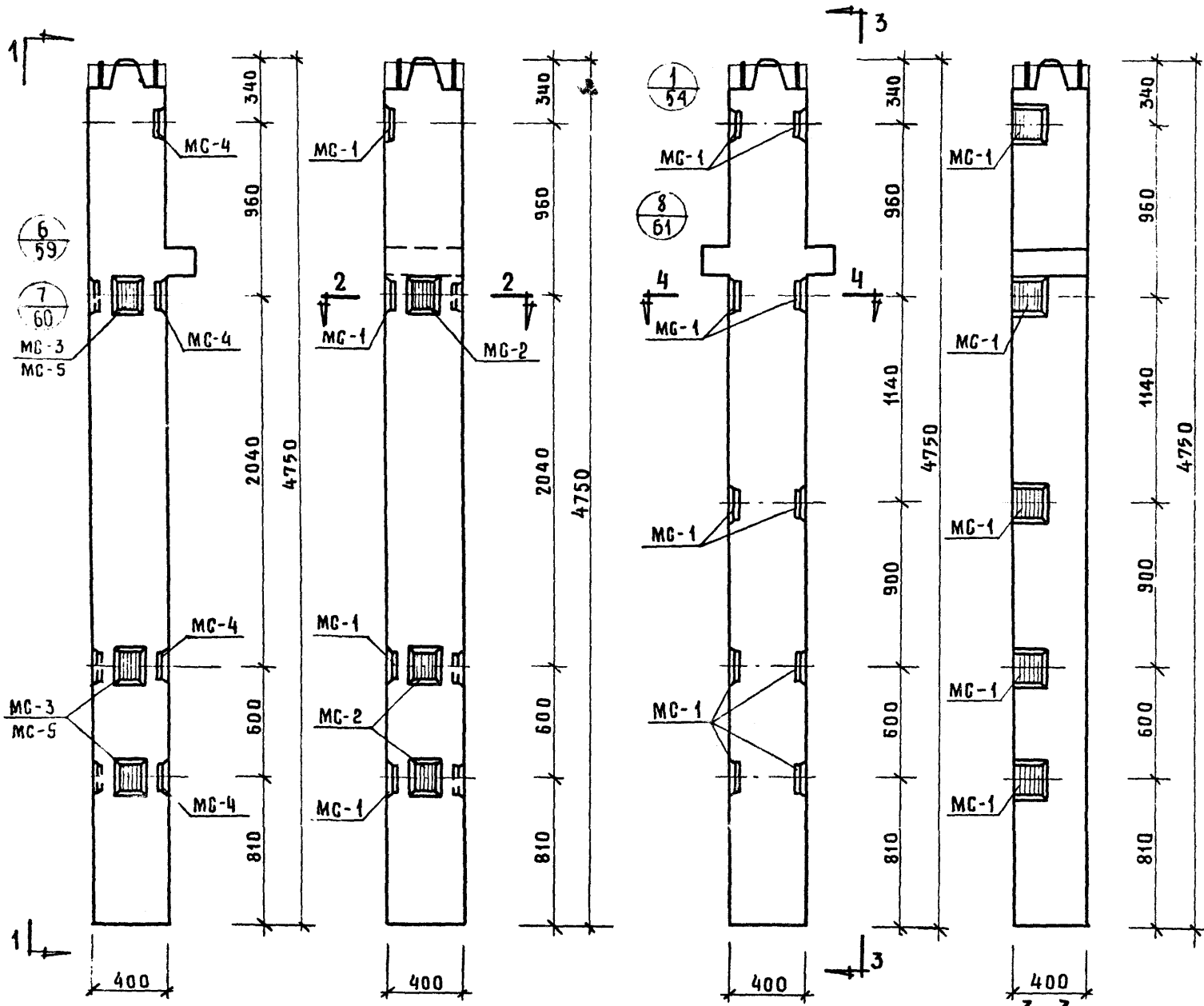
Опалубка и армирование аналогичны основным маркам колонн, приведенным в альбоме ИИ-04-2 выпуск 3.

Колонны КНР-433-24-3, КНР-433-29-3
КНР-433-34-3, КНР-433-40-3, КНР-433-52-3, КНР-433-58-3

Колонны КНК-433-24-3; КНК-433-29-3
КНК-433-34-3, КНК-433-40-3, КНК-433-52-3

ТК	Колонны для навески стеновых панелей	СЕРИЯ ИИ-04-2
1973	Колонны КНР-433-24-3, КНР-433-29-3, КНР-433-34-3, КНР-433-40-3, КНР-433-52-3, КНР-433-58-3, КНК-433-24-3, КНК-433-29-3, КНК-433-34-3, КНК-433-40-3, КНК-433-52-3.	ВЫПУСК 11 ЧАСТЬ I ЛИСТ 22

МУСКВА ИСПОЛНЕНА СЪСЪ 1-04 КУАУСА 1



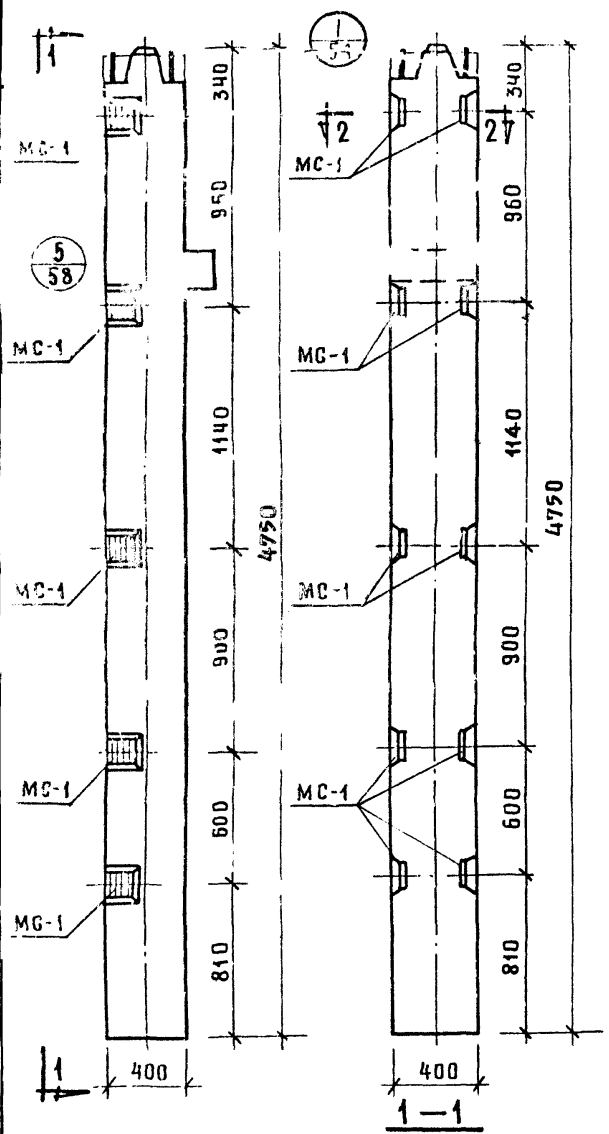
**Колонны КНК-433-24-3У, КНК-433-29-3У
КНК-433-34-3У, КНК-433-40-3У, КНК-433-52-3У**

**Колонны КНР-433-24-4, КНР-433-29-4, КНР-433-34-4, КНР-433-40-4
КНР-433-52-4, КНР-433-58-4, КНР-433-24-5, КНР-433-29-5, КНР-433-34-5
КНР-433-40-5, КНР-433-52-5, КНР-433-58-5.**

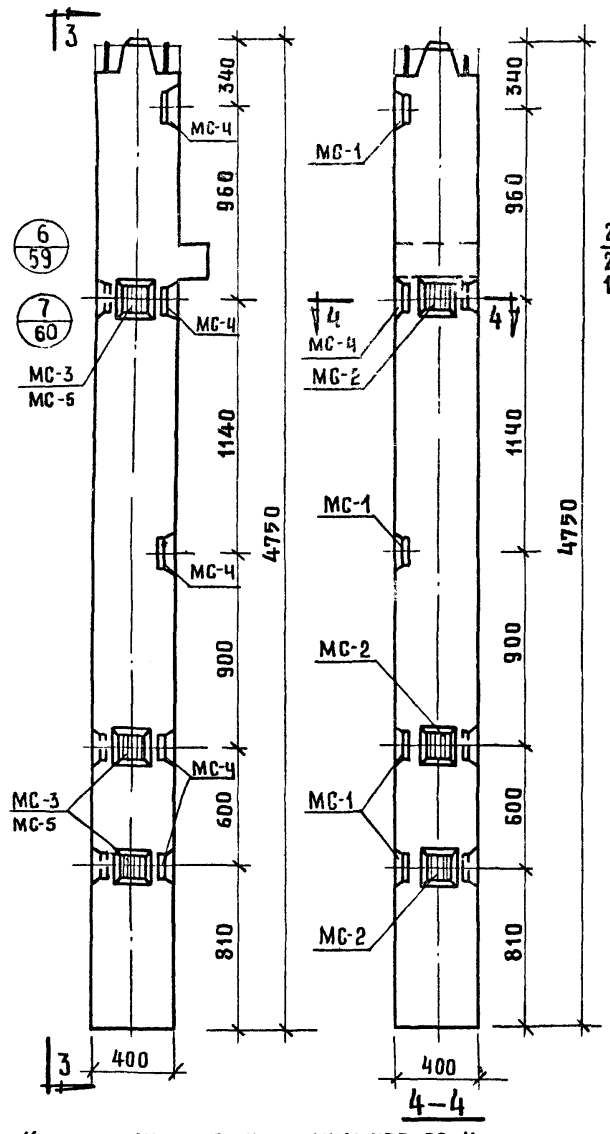
МАРКА КОЛОННЫ	МАРКА ДОПОЛНИТ ЗАКАЖАЕМЫХ ДЕТАЛЕЙ	КОЛ. ШТ.	ВЕС. ДОПОЛНИТ. ЗАК. ДЕТАЛЕЙ, КГ.			ИТОГО НА КОЛОННУ	ОБЩАЯ РАСХОД СТАЛИ НА КОЛОННУ, КГ	ИТОГОВ. ЧЕРТЕЖА ЗАКАЖАЕМ. ДЕТАЛЕЙ
			ОДНОЙ ДЕТ.	ВСЕХ ДЕТ.	ИТОГО			
КНК-433-24-3У КНК-433-29-3У	МС-1	4	3.09	12.36	38.58	133.98	53	
	МС-2	3	2.31	6.93				
	МС-3	3	2.31	6.93				
	МС-4	4	3.09	12.36				
КНК-433-34-3У КНК-433-40-3У	МС-1	4	3.09	12.36	38.58	279.38	53	
	МС-2	3	2.31	6.93				
	МС-3	3	2.31	6.93				
	МС-4	4	3.09	12.36				
КНК-433-52-3У	МС-1	4	3.09	12.36	38.25	512.65	53	
	МС-2	3	2.31	6.93				
	МС-3	4	3.09	12.36				
	МС-5	3	2.20	6.60				
КНР-433-24-4 КНР-433-29-4 КНР-433-24-5 КНР-433-29-5	МС-1	10	3.09	30.90	30.90	280.5	53	
КНР-433-40-4 КНР-433-34-4 КНР-433-34-5 КНР-433-40-5								
КНР-433-52-4 КНР-433-58-4 КНР-433-52-5 КНР-433-58-5								

ПРИМЕЧАНИЕ:
Опалубка и армирование аналогичны основным маркам колонн, приведенным в альбоме ИИ-04-2 выпуск 3

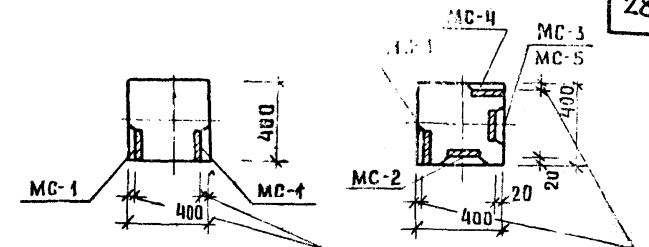
ТК	Колонны для навески стеновых панелей	СЕРИЯ ИИ-04 2
1973	Колонны КНК-433-24-3У, КНК-433-29-3У, КНК-433-34-3У, КНК-433-40-3У, КНК-433-52-3У, КНР-433-24-4, КНР-433-29-4, КНР-433-34-4, КНР-433-40-4, КНР-433-52-4, КНР-433-58-4, КНР-433-24-5, КНР-433-29-5, КНР-433-34-5, КНР-433-40-5, КНР-433-52-5, КНР-433-58-5	ВЫПУСК 11 ЧАСТЬ I Лист 23



Колонны КНК-433-24-4, КНК-433-29-4
 КНК-433-34-4, КНК-433-40-4, КНК-433-52-4
 КНК-433-24-5, КНК-433-29-5, КНК-433-34-5
 КНК-433-40-5, КНК-433-52-5



Колонны КНК-433-24-4у, КНК-433-29-4у,
 КНК-433-34-4у, КНК-433-40-4у
 КНК-433-52-4у



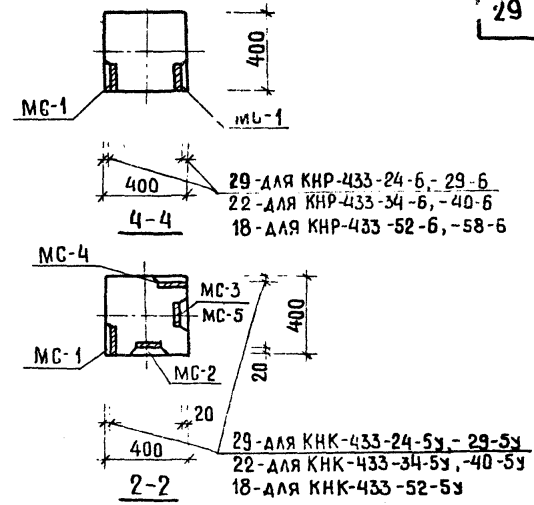
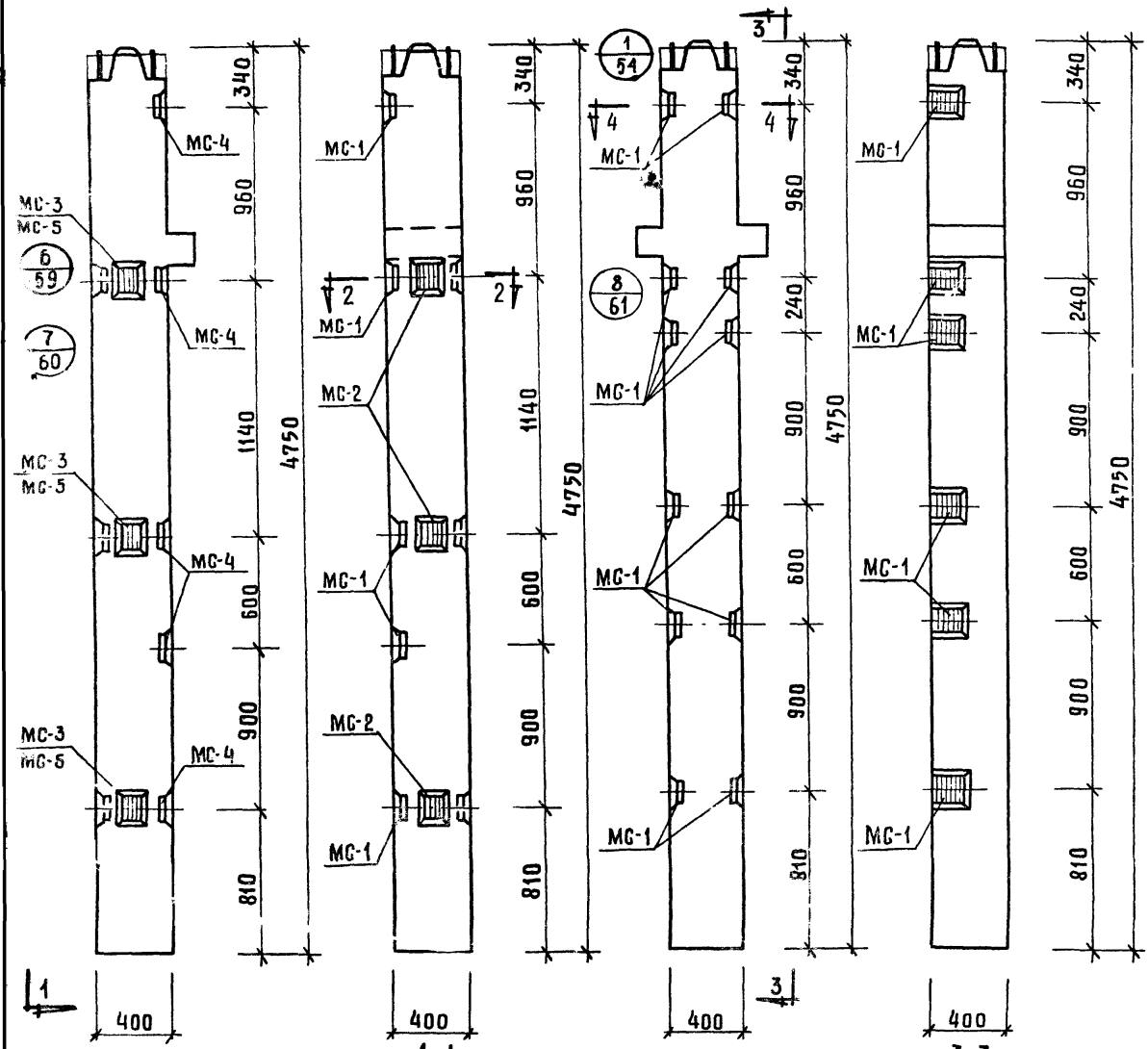
29- для КНК-433-24-4, 29-4, 24-5, 29-5
 22- для КНК-433-34-4, 40-4, 34-5, 40-5
 18- для КНК-433-52-4, 52-5
 29- для КНК-433-24-4у, 29-4у
 22- для КНК-433-34-4у, 40-4у
 18- для КНК-433-52-4у

МАРКА КОЛОННЫ	МАРКА ДОПОЛН. ЗАКАЗА ДЕТАЛЕЙ	КОЛ. ШТ	ВЕС ДОПОЛНИТ. ЗАКАЗАН. ДЕТАЛЕЙ, КГ.			ОБЩИЙ РАСХОД СТАЛИ НА КОЛОННУ	№ ЗАДАЧИ
			ОДНОЙ ДЕТ.	ВЕСОМ ДЕТ.	ОБЪЕМОМ ДЕТ.		
КНК-433-24-4 КНК-433-29-4 КНК-433-24-5 КНК-433-29-5						126,30	53
КНК-433-34-4 КНК-433-40-4 КНК-433-34-5 КНК-433-40-5	MC-1	10	3.09	30.90	30.90	271,70	
КНК-433-52-4 КНК-433-52-5						505,30	
КНК-433-24-4у	MC-1	5	3.09	15.45			
КНК-433-29-4у	MC-2	3	2.31	6.93	44.76	140,16	53
	MC-3	3	2.31	6.93			
	MC-4	5	3.09	15.45			
КНК-433-34-4у	MC-1	5	3.09	15.45	44.76	285,56	53
	MC-2	3	2.31	6.93			
	MC-3	3	2.31	6.93			
КНК-433-40-4у	MC-4	5	3.09	15.45	44.43	510,83	53
	MC-1	5	3.09	15.45			
	MC-2	3	2.31	6.93			
	MC-5	3	2.20	6.60			

ПРИМЕЧАНИЕ:

ОПЛУБКА И АРМИРОВАНИЕ АНАЛОГИЧНЫ ОСНОВНЫМ МАРКАМ КОЛОНН, ПРИВЕДЕННЫМ В АЛБОМЕ ИИ-04-2 ВЫПУСК 3

ТК	Колонны для навески стеновых панелей	ВЕРИЯ ИИ-04-2
1973	Колонны КНК-433-24-4, КНК-433-29-4, КНК-433-34-4, КНК-433-40-4, КНК-433-52-4, КНК-433-24-4у, КНК-433-29-4у, КНК-433-34-4у, КНК-433-40-4у, КНК-433-52-4у, КНК-433-24-5, КНК-433-29-5, КНК-433-34-5, КНК-433-40-5, КНК-433-52-5	ВЫПУСК 11 ЛИСТ 24 ЧАСТЬ I



**Колонна КНК-433-24-5У, КНК-433-29-5У
КНК-433-34-5У, КНК-433-40-5У
КНК-433-52-5У**

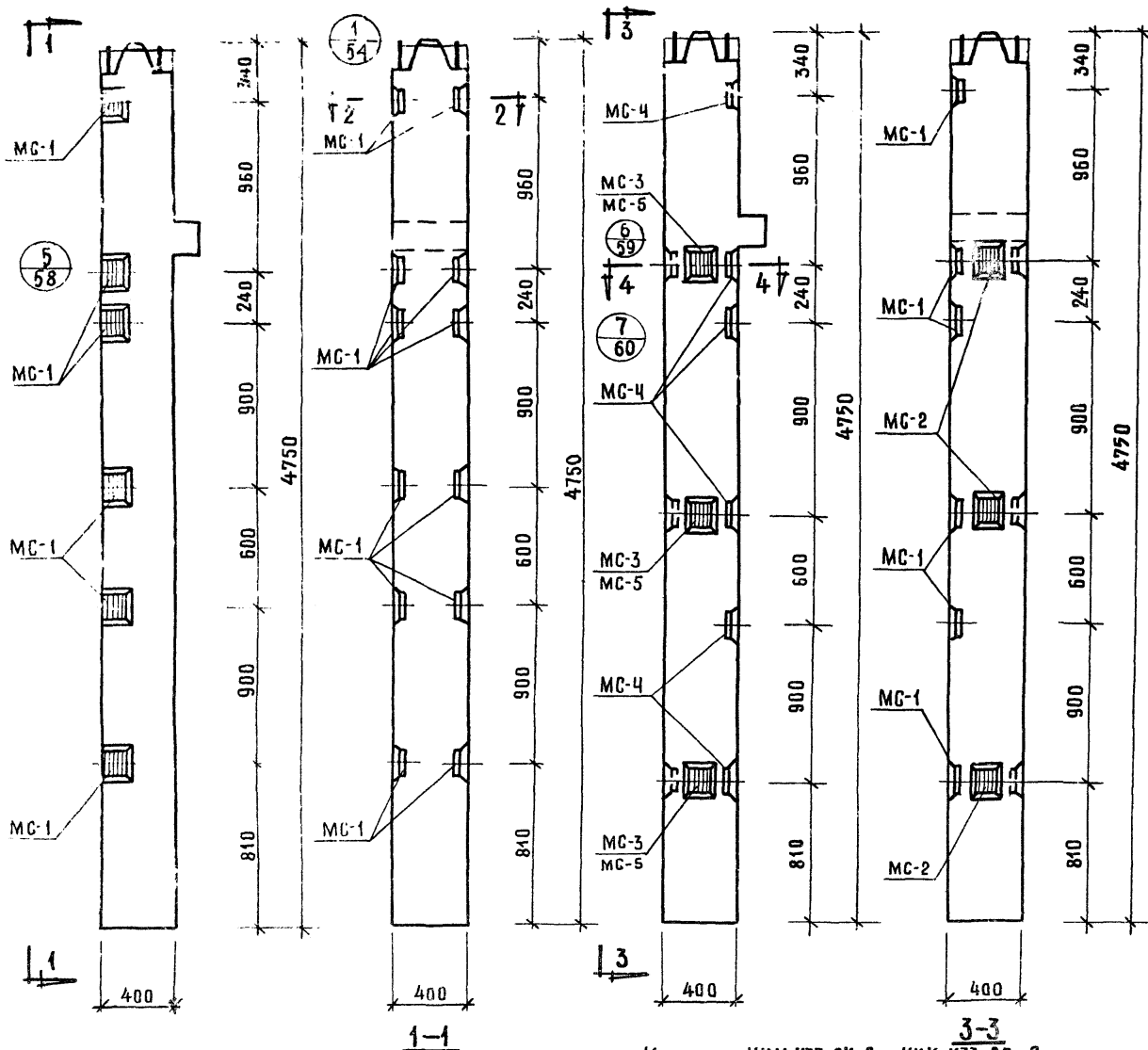
**Колонна КНР-433-24-6, КНР-433-29-6
КНР-433-34-6, КНР-433-40-6
КНР-433-52-6, КНР-433-58-6**

МАРКА КОЛОННЫ	МАРКА ДОПОЛ. ЗАКАЗН. ДЕТАЛИ	КОЛ. ШТ	ВЕС ДОПОЛ. ЗАКАЗН. ДЕТАЛЕЙ, КГ		ИТОГО НА КОЛОННУ	ОБЩАЯ РАСХОД. СТАЛИ НА КОЛОННУ	ИЗГОТ. ЧЕРТЕЖ. ЗАКАЗЧИК
			ОДНОЙ ДЕТ.	ВСЕХ ДЕТ.			
КНК-433-24-5У КНК-433-29-5У	MC-1	5	3.09	15.45	44.76	140.16	53
	MC-2	3	2.31	6.93			
	MC-3	3	2.31	6.93			
	MC-4	5	3.09	15.45			
КНК-433-34-5У КНК-433-40-5У	MC-1	5	3.09	15.45	44.76	285.56	53
	MC-2	3	2.31	6.93			
	MC-3	3	2.31	6.93			
	MC-4	5	3.09	15.45			
КНК-433-52-5У	MC-1	5	3.09	15.45	44.43	518.83	53
	MC-2	3	2.31	6.93			
	MC-4	5	3.09	15.45			
	MC-5	3	2.20	6.60			
КНР-433-24-6 КНР-433-29-6 КНР-433-34-6 КНР-433-40-6 КНР-433-52-6 КНР-433-58-6	MC-1	12	3.09	37.08	37.08	286.68	53
		520.28					

ПРИМЕЧАНИЕ:

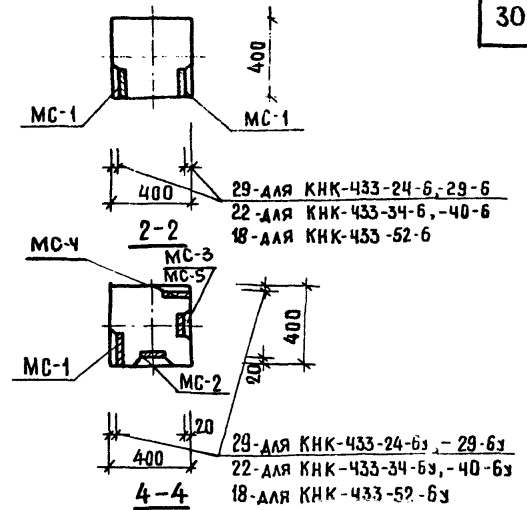
Опалубка и армирование аналогичны основным маркам колонн, приведенным в альбоме ИИ-04-2 выпуск 3.

ТК	Колонны для навески стеновых панелей		Серия ИИ-04-2
	1973	Колонны КНК-433-24-5У, КНК-433-29-5У, КНК-433-34-5У, КНК-433-40-5У, КНК-433-52-5У, КНК-433-24-6, КНР-433-29-6, КНР-433-34-6, КНР-433-40-6, КНР-433-52-6, КНР-433-58-6	Выпуск 11 Часть I Лист 25



Колонна КНК-433-24-6, КНК-433-29-6
КНК-433-34-6, КНК-433-40-6, КНК-433-52-6

Колонна КНК-433-24-6у, КНК-433-29-6у
КНК-433-34-6у, КНК-433-40-6у, КНК-433-52-6у

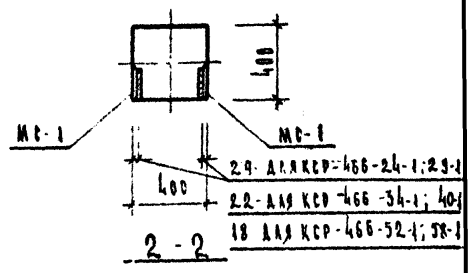
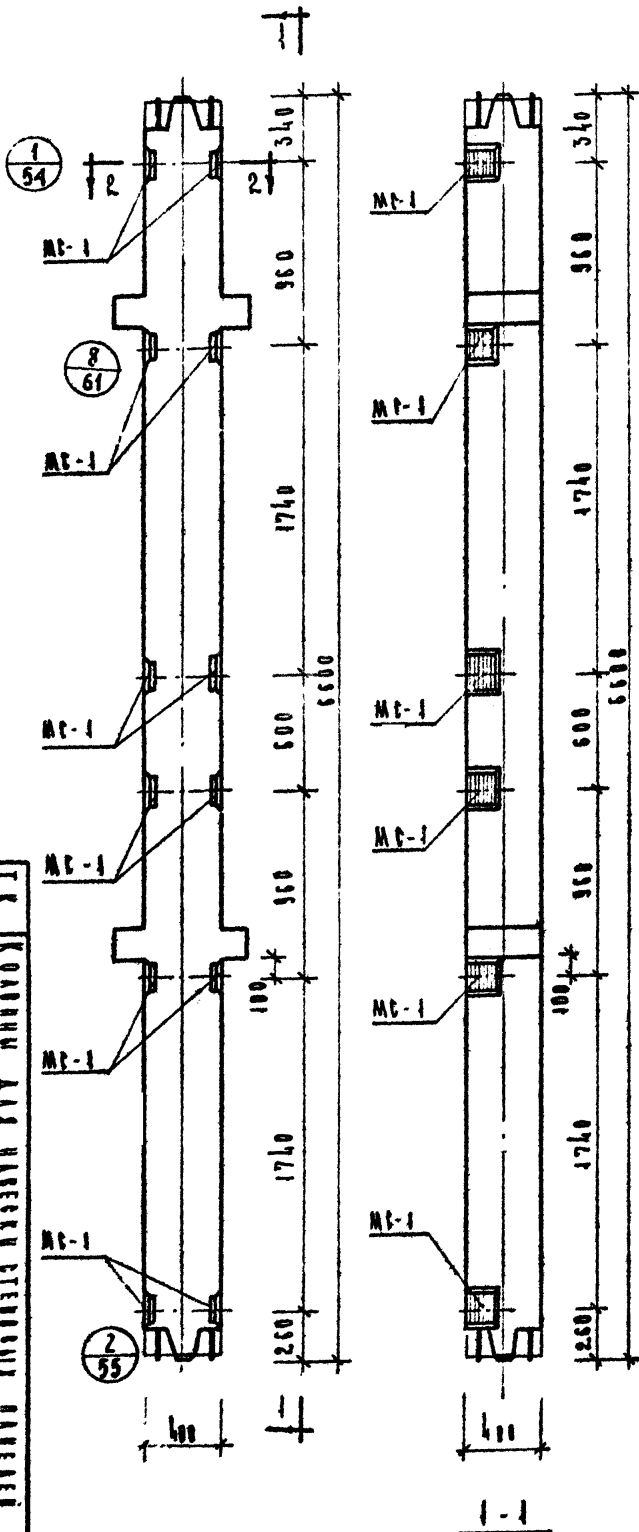


МАРКА КОЛОННЫ	МАРКА ДОПОЛН. ЗАКАЛАН. ДЕТАЛЕЙ	КОЛ. ШТ.	ВЕС ДОПОЛН. ЗАКАЛАН. ДЕТАЛЕЙ, КГ		ИТОГО НА КОЛОННУ	ОБЩИЙ ВЕС РАСХОДА СТАЛИ НА КОЛОННУ	ИЗЪЯТИЕ ЗАКАЛАН. ДЕТАЛЕЙ
			ОДНОЙ ДЕТ.	ВСЕХ ДЕТ.			
КНК-433-24-6						132,48	
КНК-433-29-6	MC-1	12	3,09	37,08	37,08	277,88	53
КНК-433-34-6						511,48	
КНК-433-40-6							
КНК-433-52-6	MC-1	6	3,09	18,54			
КНК-433-24-6у	MC-2	3	2,31	6,93	50,94	46,34	53
КНК-433-29-6у	MC-3	3	2,31	6,93			
	MC-4	6	3,09	18,54			
КНК-433-34-6у	MC-1	6	3,09	18,54			
КНК-433-40-6у	MC-2	3	2,31	6,93	50,94	29+74	53
	MC-3	3	2,31	6,93			
	MC-4	6	3,09	18,54			
КНК-433-52-6у	MC-1	6	3,09	18,54			
	MC-2	3	2,31	6,93	50,61	52,01	53
	MC-4	6	3,09	18,54			
	MC-5	3	2,20	6,60			

ПРИМЕЧАНИЕ:

ОПАЛУБКА И АРМИРОВАНИЕ АНАЛОГИЧНЫ ОС-НОВНЫМ МАРКАМ КОЛОНН, ПРИВЕДЕННЫМ В АЛЬБОМЕ ИИ-04-2 ВЫПУСК

ТК 1973	КОЛОННЫ ДЛЯ НАВЕСКИ СТЕНОВЫХ ПАНЕЛЕЙ	СЕРИЯ ИИ-04-2
	КОЛОННЫ КНК-433-24-6, КНК-433-29-6, КНК-433-34-6, КНК-433-40-6, КНК-433-52-6, КНК-433-24-6у, КНК-433-29-6у, КНК-433-34-6у, КНК-433-40-6у, КНК-433-52-6у	ВЫПУСК 11 ЧАСТЬ I

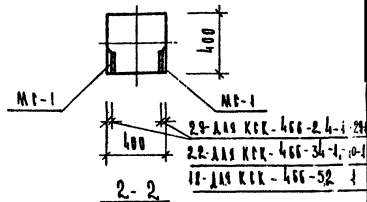
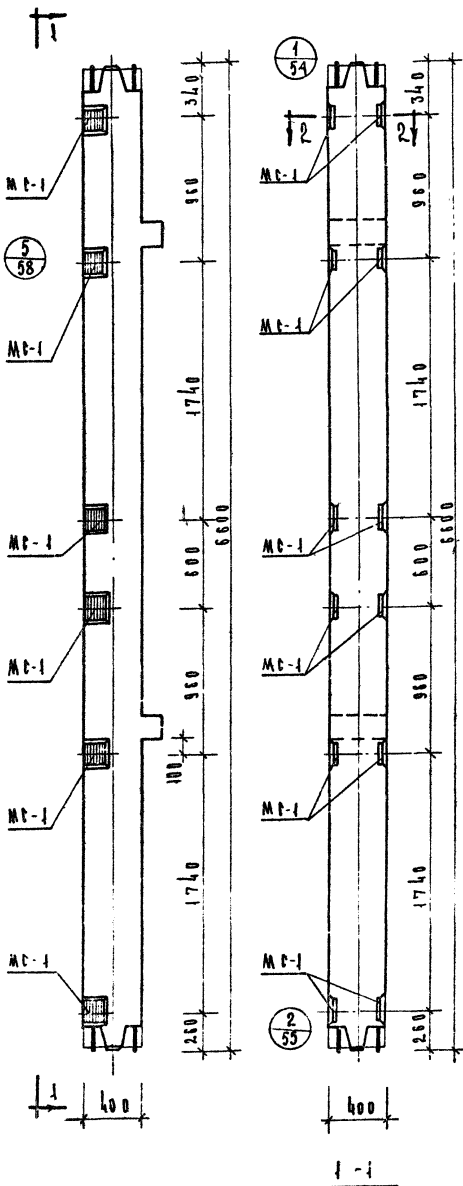


МАРКА КОЛОДНИ	МАРКА АДРОНОВ ЗАПЯТАН АСТААН	КОЛ ШТ	БЕС АДРОН ЗАКА КТ АСТААН			ОБЩИЙ РАСХОД СТААН НА КОЛОДНИ	МАРКА КОЛОДНИ
			ДАРОН АСТ	БЕС АСТ	ИТОГО КОЛОДНИ		
КСР-466-24-1						204,66	53
КСР-466-29-1						204,68	
КСР-466-34-1						404,98	
КСР-466-40-1	MC-1	12	3,09	3708	3708	404,98	
КСР-466-52-1						739,18	
КСР-466-52-1						739,18	

ПРИМЕЧАНИЕ:

ИЗДАТЕЛЬ И АРМИРОВАНИЕ
 АНАЛОГИЧНЫ ОСНОВНЫМ МАРКА М
 КОЛОДНИ, ПРИВЕДЕННЫМ В АЛБОМЕ
 НИ-04-2 ВЫПУСК 3

1973
 ТР КОЛОДНИ ДАЯ НАВЕРХИ ШТЕНДИЛ НАВЕРХИ
 КОЛОДНИ: КСР-466-24-1, КСР-466-29-1, КСР-466-34-1, КСР-466-40-1, КСР-466-52-1, КСР-466-52-1, КСР-466-52-1
 МН-04-2
 09

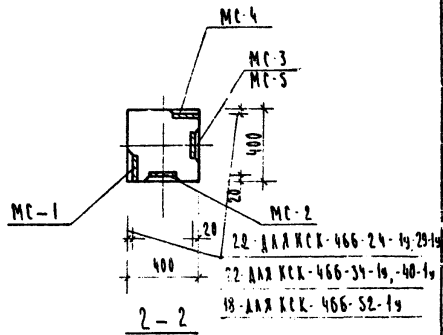
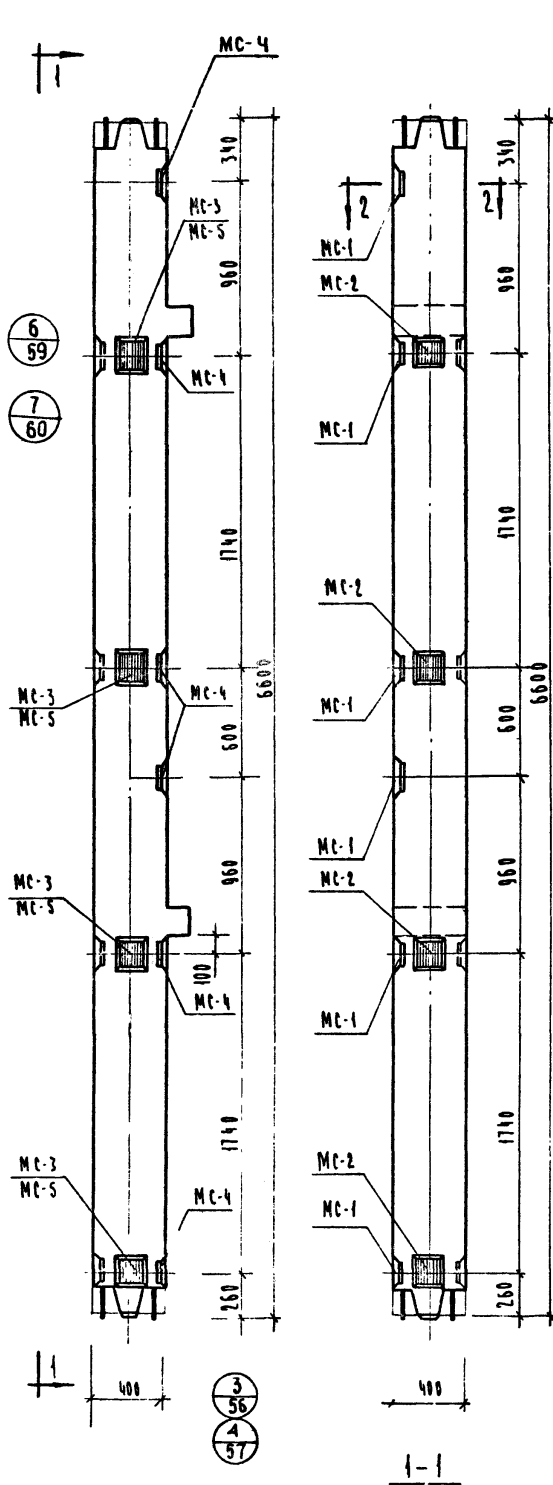


Марка крании	Марка железобетонной арматуры	Кол. шт.	Иер. арматур. зап.		Итого на колонну	Итого расход стали на колонну	Итого расход железа на колонну
			дет.	дет.			
ККК-466-24-1						187,08	
ККК-466-28-1						189,08	
ККК-466-34-1	MC-1	12	3.09	37.08	37.09	387,86	53
ККК-466-40-1						387,88	
ККК-466-52-1						722,28	

ПРИМЕЧАНИЕ

Визуально и армирование аналогичным
веревным маркам крании, при
необходимости в объеме ЧИ-04-2
выпуск 3.

1973	ТК	КОЛОНЫ	ДЛЯ НАДЕЖНОСТИ СТЕНЫ ИЛИ НАДЕЖНОСТИ	СЕРИЯ
				И.И.О.
				№

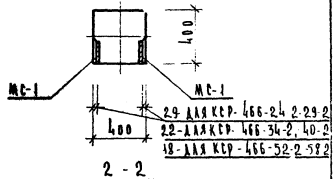
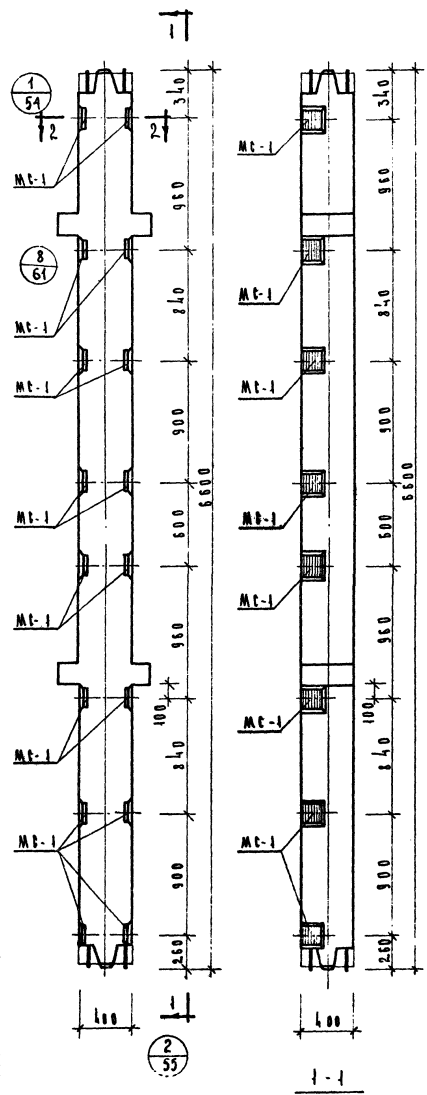


МАРКА КОЛОННЫ	МАТЕРИАЛ КОЛОНЫ	КОЛ. ЧТ.	ВЕС ДЕТАЛЕЙ		ИТОГО НА КОЛОННУ	ОБЩИЙ ВЕС НА КОЛОННУ	КОЭФ. НАГРУЗКИ
			БАЗОВ. АЕТ.	ВСЕХ АЕТ.			
ЖСК-466-24-19 ЖСК-466-29-19	МС-1	6	3,09	18,36	55,20	205,20	53
	МС-2	4	2,31	9,24			
	МС-3	4	2,31	9,24			
	МС-4	6	3,09	18,36			
ЖСК-466-34-19 ЖСК-466-40-19	МС-1	6	3,09	18,36	55,20	406,6	53
	МС-2	4	2,31	9,24			
	МС-3	4	2,31	9,24			
	МС-4	6	3,09	18,36			
ЖСК-466-52-19	МС-1	6	3,09	18,36	54,76	139,96	53
	МС-2	4	2,31	9,24			
	МС-4	6	3,09	18,36			
	МС-5	4	2,20	8,80			

ПРИМЕЧАНИЕ:

Опалубка и армирование аналогичным основным маркам колонн, приведенным в альбоме ИИ-04-2 выпуск 3

1973	ТК	КОЛОННЫ ДЛЯ НАВЕСКИ СТЕНОВЫХ ПАНЕЛЕЙ	СЕРИЯ ИИ-04-2
		ЖСК-466-24-19, ЖСК-466-29-19, ЖСК-466-34-19, ЖСК-466-40-19, ЖСК-466-52-19	ВЫПУСК АРХИВ 209

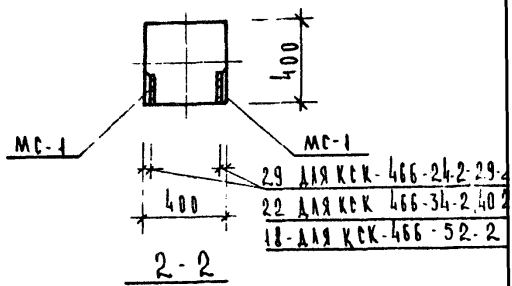
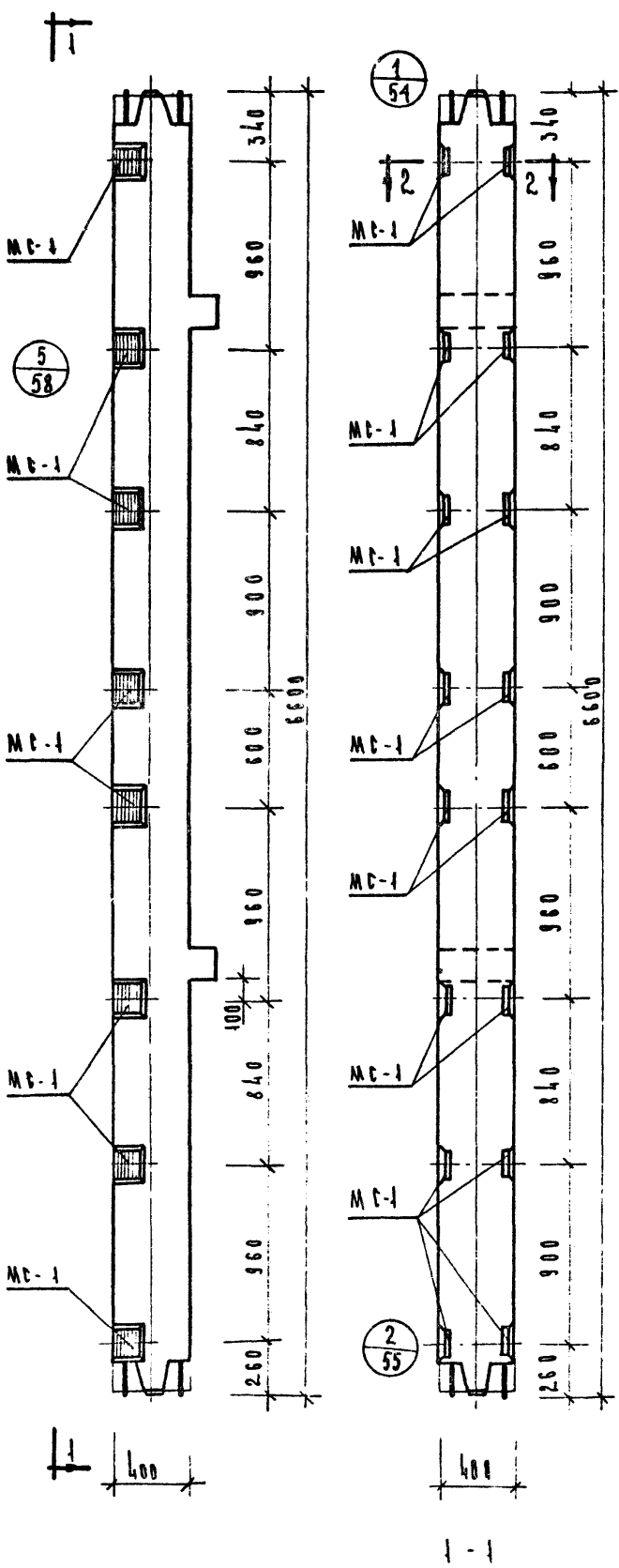


МАРКА КОЛОДЦА	МАРКА ПОДРОБНОГО ЗАПЧАСТКА	КОЛ-ВО ШТ.	ВЕС АЛЮМ. СЕР.		ВЕС АЛЮМ. СЕР. НА КОЛОДЦА	ВЕС АЛЮМ. СЕР. НА РАСТВОР	МАССА АЛЮМ. СЕР. НА КОЛОДЦА
			ДЕТ.	ДЕТ.			
КРП-466-24-2							217,04
КРП-466-29-2							217,04
КРП-466-34-2	MC-1	16	3,09	49,44	49,44		417,34
КРП-466-40-2							417,34
КРП-466-52-2							751,54
КРП-466-58-2							751,54

ПРИМЕЧАНИЕ

Виды арматуры и армирование аналогичны основным маркам колодцев, приведенным в альбоме ЦИ-04-2 выпуск 3.

1973	Т.К.	КОЛОДЦА ДЛ.9 НАВЕРШКИ СТЕ.НОВИХ КОЛОДЦА	Ц.П.04-2
КРП-466-40-2, КРП-466-52-2, КРП-466-24-2, КРП-466-29-2, КРП-466-34-2, КРП-466-58-2	КОЛОДЦА	КОЛОДЦА ДЛ.9 НАВЕРШКИ СТЕ.НОВИХ КОЛОДЦА	КОЛОДЦА
	КОЛОДЦА	КОЛОДЦА ДЛ.9 НАВЕРШКИ СТЕ.НОВИХ КОЛОДЦА	КОЛОДЦА

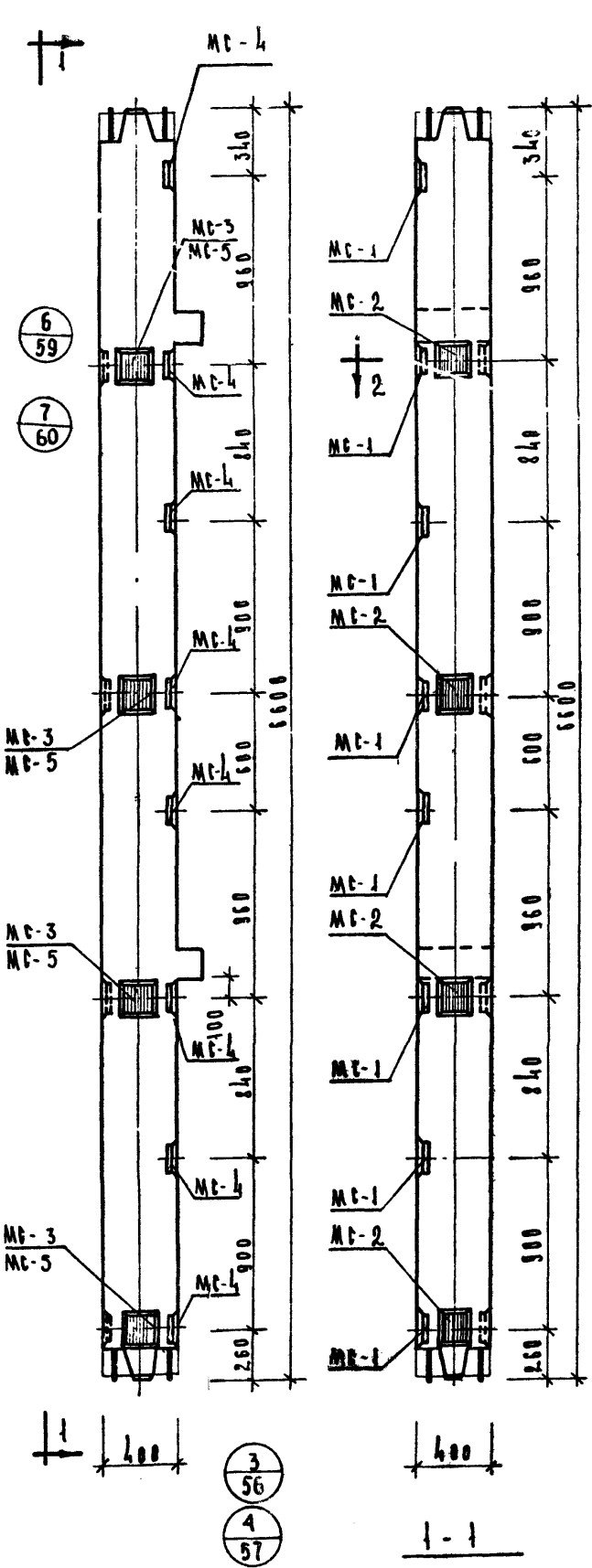


МАРКА КОЛОНЫ	МАРКА АРМАТУРЫ ЗАКАЗНОЙ ДЕТАЛИ	КОЛ. ШТ	ВЕС АРМАТУРЫ ЗАКАЗНОЙ ДЕТАЛИ			ОБЪЕМ ЦЕМЕНТА НА КОЛОНУ	ОБЪЕМ ПЕСКА НА КОЛОНУ
			В АРМУР. ДЕТА	В ССЫЛ. ДЕТА	ИТОГО НА КОЛОНУ		
КСК-466-24-2						199,44	
КСК-466-29-2						199,44	
КСК-466-34-2	МС-1	16	3,09	49,44	49,44	400,24	53
КСК-466-40-2						400,24	
КСК-466-52-2						734,64	

ПРИМЕЧАНИЕ

Опалубка и армирование аналогичны основным маркам колонн, приведенным в альбоме ИИ-04-2 выпуск 3

1973	ТК	КОЛОНЫ ДЛЯ НАВЕСКИ СТЕНОВЫХ ПАНЕЛЕЙ	ИИ-04-2
КСК-466-24-2, КСК-466-29-2, КСК-466-34-2, КСК-466-40-2, КСК-466-52-2			Выпуск 3



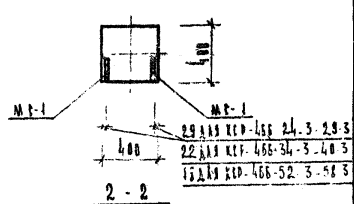
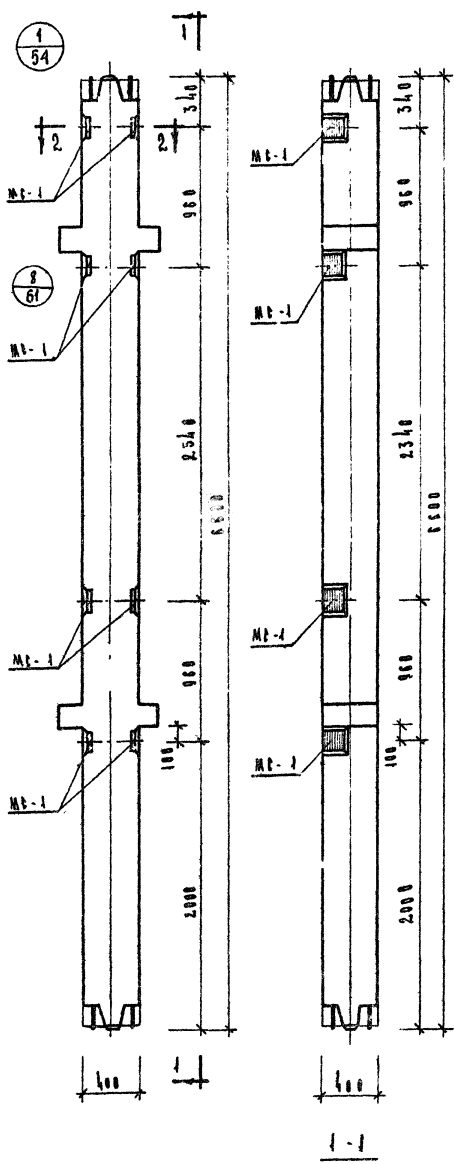
29-ДЛЯ КСК-466-24-29; 29-29
22-ДЛЯ КСК-466-34-29; 40-29
12-ДЛЯ КСК-466-52-29

МАРКА КВАДРИ	МАРКА АРМАТУРЫ ЗАКАМЫ- ДЕТАЛИ	КОЛ. ШТ	БЕС АРМАТ. ЗАКАМЫ		ИТОГО МА КОЛОНЫ	ОБЩИЙ РАСЧЕТ СТАЛ Н КОЛОНЫ	МАССА СТАЛ КОЛОНЫ
			ОДНОУ ДЕТ	В ДВУ ДЕТ			
КСК-466-24-29 КСК-466-29-29	MC-1	8	3,09	24,72	67,92	219,92	53
	MC-2	4	2,31	9,24			
	MC-3	4	2,31	9,24			
	MC-4	8	3,09	24,72			
КСК-466-34-29 КСК-466-40-29	MC-1	8	3,09	24,72	67,92	418,72	53
	MC-2	4	2,31	9,24			
	MC-3	4	2,31	9,24			
	MC-4	8	3,09	24,72			
КСК-466-52-29	MC-1	8	3,09	24,72	67,48	752,68	53
	MC-2	4	2,31	9,24			
	MC-3	4	2,31	9,24			
	MC-4	8	3,09	24,72			
	MC-5	4	2,20	8,80			

1973	И К	КОЛОНЫ ДЛЯ НАВЕСКИ СТЕНОВЫХ ПАНЕЛЕЙ	И И - 0 1 - 2
КОЛОНЫ: КСК-466-24-29; КСК-466-29-29; КСК-466-34-29; КСК-466-40-29; КСК-466-52-29.	КОЛОНЫ	И И - 0 1 - 2	И И - 0 1 - 2
	И И - 0 1 - 2	И И - 0 1 - 2	И И - 0 1 - 2
	И И - 0 1 - 2	И И - 0 1 - 2	И И - 0 1 - 2

ПРИМЕНЕНИЕ

ОБРАЗКА И АРМИРОВАНИЕ АНАЛОГИЧНЫ
ОСНОВНЫМ МАРКАМ КВАДРИ, ПРИ-
ВЕДЕННЫМ В АЛЬБОМЕ ИИ-01-2
ВЫПУСК 3.

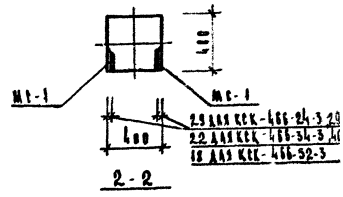
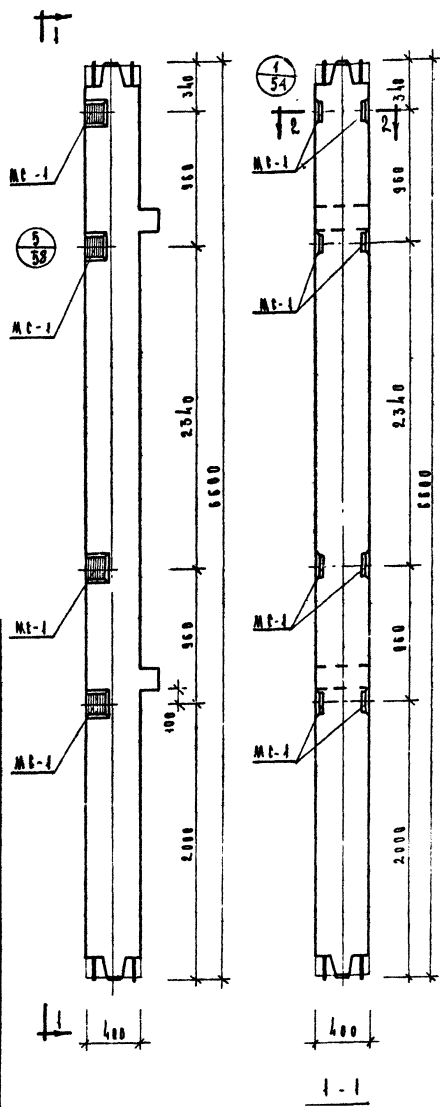


МАРКА КОЛОННЫ	МАССА КОЛОННЫ КВАДРАТ СЕКЦИОН	К. П. ШТ	ВЕС АРМАТУРЫ		ВЕС КОЛОННЫ	ОБЪЕМ КОЛОННЫ	ОБЪЕМ РАСТВОРА	ОБЪЕМ КОЛОННЫ
			ДЕТ	ДЕТ				
КР-466-24-3								192,32
КР-466-24-5								192,32
КР-466-34-3								392,62
КР-466-40-3								392,62
КР-466-52-3								726,82
КР-466-58-3								726,82

ПРИМЕЧАНИЕ

ВЫПУСК И АРМИРОВАНИЕ АНАЛОГИЧНЫ
 ИСХОДНЫМ МАРКАМ КОЛОНН, ПРИВЕДЕННЫМ
 В АЛБОМЕ ИЦ-04-2 ВЫПУСК 3

1973	Т.К.	КОЛОННЫ	ДЛЯ НАВЕСКИ	СТЕПЕНЫМ	ВАРЕСКОМ
КР-466-24-3	КР-466-24-5	КР-466-34-3	КР-466-40-3	КР-466-52-3	КР-466-58-3
КР-466-24-3	КР-466-24-5	КР-466-34-3	КР-466-40-3	КР-466-52-3	КР-466-58-3
КР-466-24-3	КР-466-24-5	КР-466-34-3	КР-466-40-3	КР-466-52-3	КР-466-58-3
КР-466-24-3	КР-466-24-5	КР-466-34-3	КР-466-40-3	КР-466-52-3	КР-466-58-3

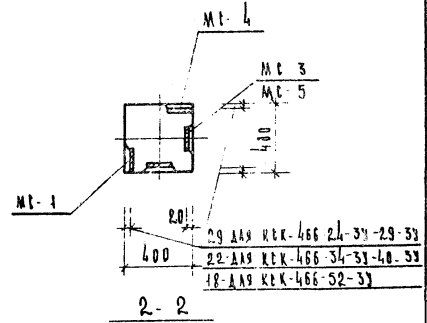
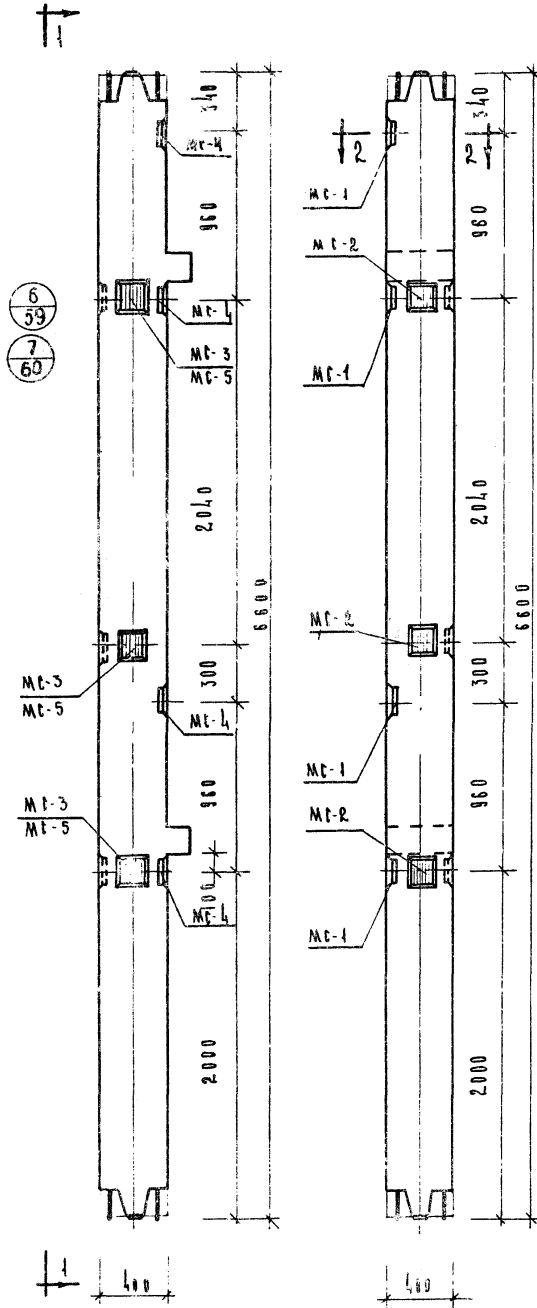


МАРКА КОАЛДНИ	МАТЕРИАЛ	КОЛ. ШТ	ВЕС ДИОДА	САЖА	ЦЕНА	КОЛ. ШТ	ВЕС ДИОДА	САЖА	ЦЕНА	КОЛ. ШТ	ВЕС ДИОДА	САЖА	ЦЕНА
MARK	MATERIAL	QTY	WGT	PRICE	QTY	WGT	PRICE	QTY	WGT	QTY	WGT	PRICE	QTY
КК-466-24-3													174,72
КК-466-29-3													174,72
КК-466-34-3	MC-1	1	3,08	24,72			24,72						375,52
КК-466-40-3													375,52
КК-466-52-3													709,92

ПРИМЕЧАНИЕ

Обработка и армирование аналогичны основным маркам коалдн, приведенным в альбоме ИИ-34-2 выпуск 3

1973
 ТК
 КОАЛДНИ
 ДЛЯ
 ВАКЦИН
 СТЕНДОВИХ
 ПАНЕЛЕЙ
 КК-466-24-3
 КК-466-29-3
 КК-466-34-3
 КК-466-40-3
 КК-466-52-3
 КК-466-54-3

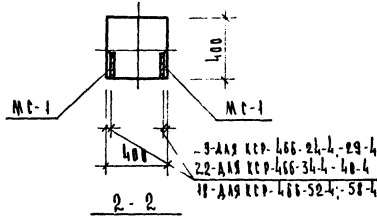
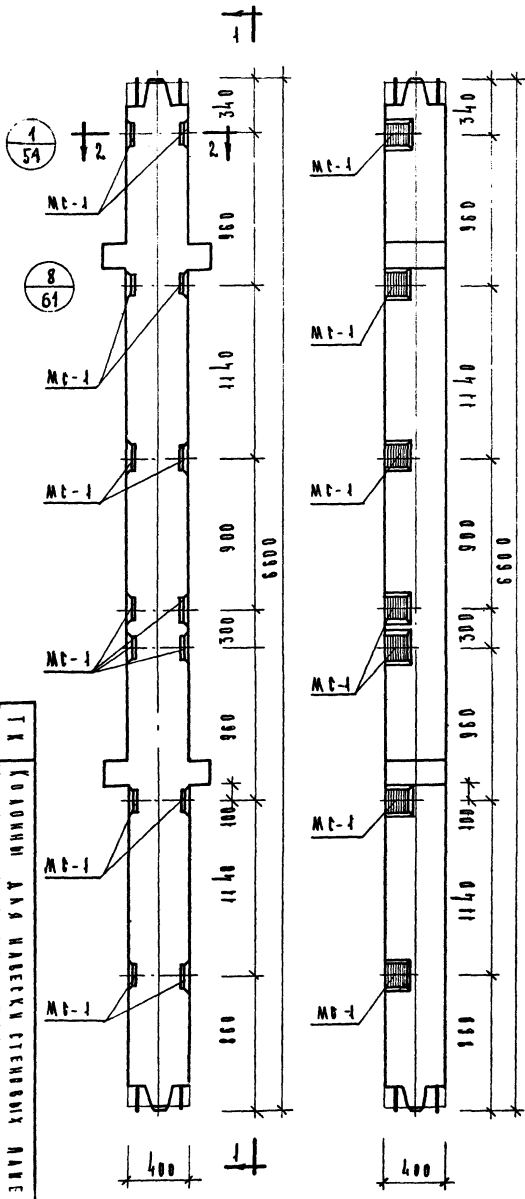


МАРКА КОЛОННЫ	МАРКА ПРОФИЛИРОВАННОЙ ЗАКАЛАННОЙ АСТАНЫ	КОЛ. ШТ.	БЕР ДОЛВА ЗАКАЛАН. КТ. АЕТ-АЕН		ВЕЩИНЫ ПАХОД. СТАНЦ. НА КОЛОННЫ	ВЕЩИНЫ ЧЕРТ. ЗАКАЛАН. АЕТ	
			АЕТ	АЕТ			
КСК-466-24-33 КСК-466-29-33	MC-1	4	3,09	12,36	38,58	188,58	53
	MC-2	3	2,31	6,93			
	MC-3	3	2,31	6,93			
	MC-4	4	3,09	12,36			
КСК-466-34-33 КСК-466-40-33	MC-1	4	3,09	12,36	35,58	589,38	53
	MC-2	3	2,31	6,93			
	MC-3	3	2,31	6,93			
	MC-4	4	3,09	12,36			
КСК-466-52-33	MC-1	4	3,09	12,36	38,25	723,45	53
	MC-2	3	2,31	6,93			
	MC-4	4	3,09	12,36			
	MC-5	3	2,20	6,60			

ПРИМЕЧАНИЕ

Влазубка и армировние аналогичны основным маркам колонн. Приведенным в альбоме ИИ-04-2 выпуск 3

1973	Т.К.	КОЛОННЫ Д.А. НАВЕСКИ СТЕНОВЫХ ПАНЕЛЕЙ	И.И. П.А.
КОЛОННЫ КСК-466-24-33; КСК-466-29-33; КСК-466-34-33; КСК-466-40-33; КСК-466-52-33	И.И. П.А.	И.И. П.А.	И.И. П.А.
	И.И. П.А.	И.И. П.А.	И.И. П.А.
	И.И. П.А.	И.И. П.А.	И.И. П.А.
	И.И. П.А.	И.И. П.А.	И.И. П.А.
35			

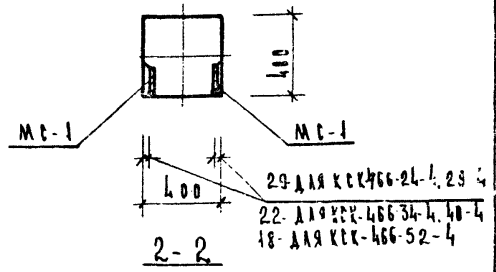
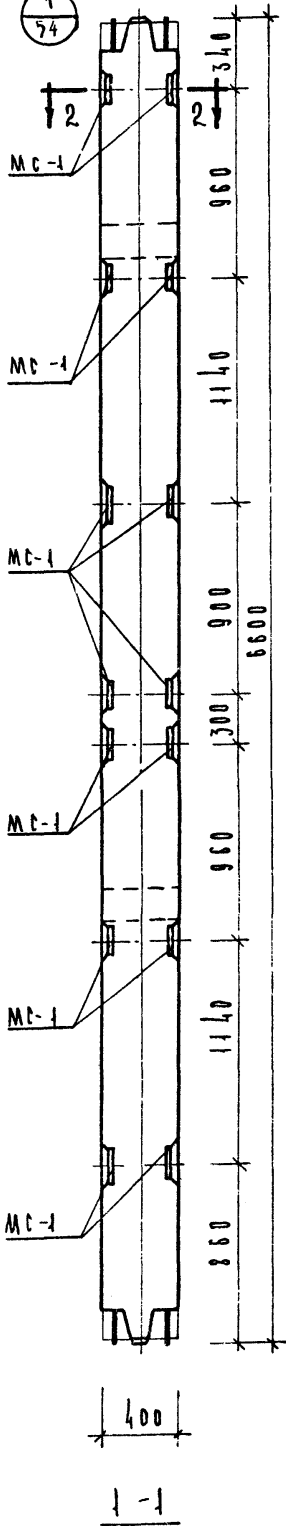
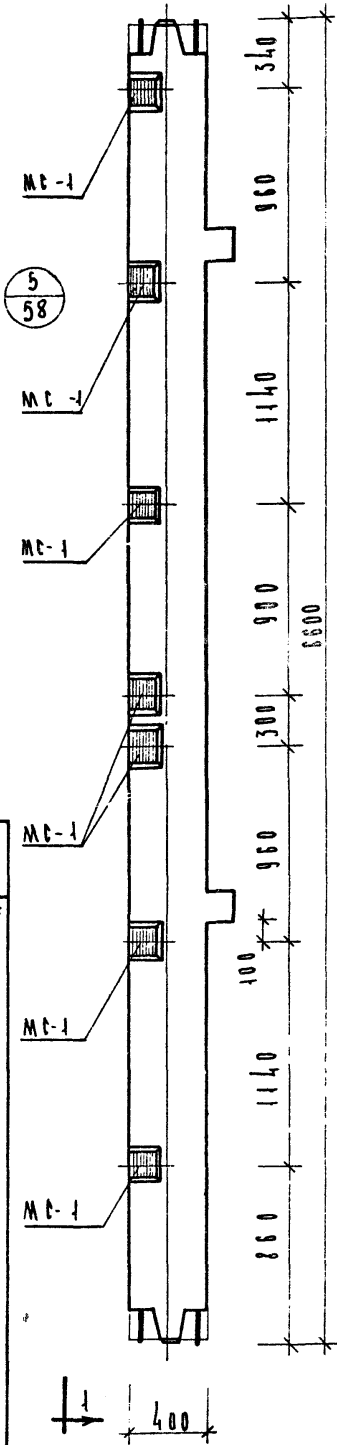


МАРКА КОЛОНЫ	МАРКА ИЛИ КОЛ-ВО АРМАТУРЫ	КОЛ-ВО ШТ	СЕК. АООА. ЗАКААН			ОБЩАЯ ПАКЕТ. СТАНД. НА КОЛОНУ	КОЛ-ВО ШТ
			ДЕТ. АЕТ	В ЕТ	И ТОГО НА КОЛОНУ		
КСР-466-24-4						210.86	
КСР-466-29-4						210.86	
КСР-466-34-4						411.16	
КСР-466-40-4	MC-1	14	3.09	43.26	43.26	411.16	53
КСР-466-52-4						745.33	
КСР-466-58-4						745.36	

ПРИМЕЧАНИЕ:

ВНАЧЕТКА И АРМИРОВАНИЕ АНАЛОГИЧНЫ
 ОСНОВНЫМ МАРКАМ КОЛОНЫ, ПРИВЕДЕННЫМ
 В АЛБОМЕ ИИ-04-2 ВЫИЗК 3

1973	Т К	КОЛОННЫ ДАА НАДЕЖУ СТЕНОВУ НАВЕЛЕН	СЕРИЯ 0
		КОЛОННЫ: КСР-466-24-4, КСР-466-29-4, КСР-34-4, КСР-466-40-4, КСР-466-52-4	КОЛ-ВО АРМ. 36



1973 Т.К. КОЛОНЫ ДЛЯ НАВЕСКИ И ПЕНОСЫХ ПАНЕЛЕЙ ИИ-04-2
 КОЛОНЫ КСК-466-24-4, КСК-466-29-4, КСК-466-34-4, КСК-466-40-4, КСК-466-52-4, КСК-466-52-4
 ИИ-04-2
 КИЕТ
 37

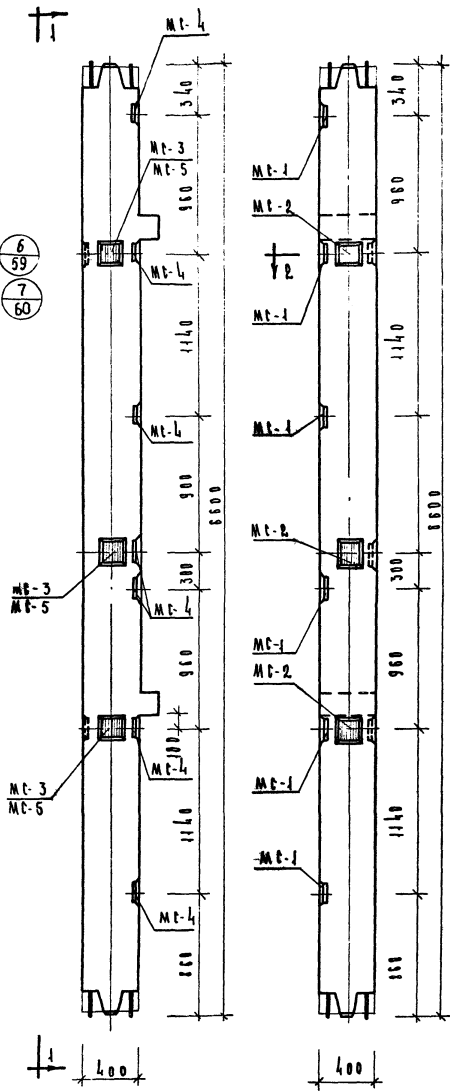
МАРКА КОЛОНЫ	КОЛ-ВО	ВЕС ДЮПОН ДЕТ	ЗАКАЗ	ВЕС ДЮПОН ДЕТ	ВЕС ДЮПОН ДЕТ	ВЕС ДЮПОН ДЕТ	ВЕС ДЮПОН ДЕТ	ВЕС ДЮПОН ДЕТ	ВЕС ДЮПОН ДЕТ
КСК-466-24-4									193.26
КСК-466-29-4									193.26
КСК-466-34-4	МС-1	14	3	09	43	26	43	26	394.06
КСК-466-40-4									394.06
КСК-466-52-4									728.46

ПРИМЕЧАНИЕ

ВНАУСКИ И АРМИРОВАНИЕ АНАЛОГИЧНЫ
 ОСНОВНЫМ МАРКАМ КОЛОНЫ, ПРИВЕДЕННЫМ
 В АЛЬБОМЕ ИИ-04-2 ВЫПУСК 3

1-1

6/59
7/60



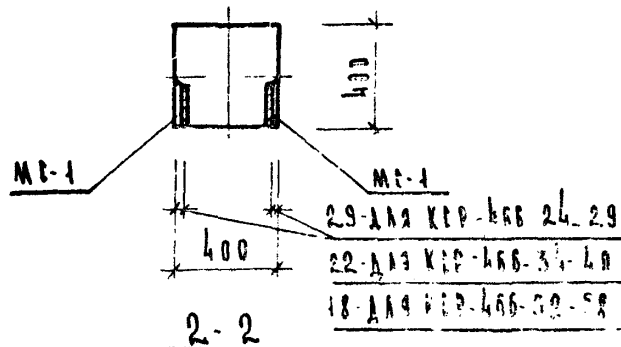
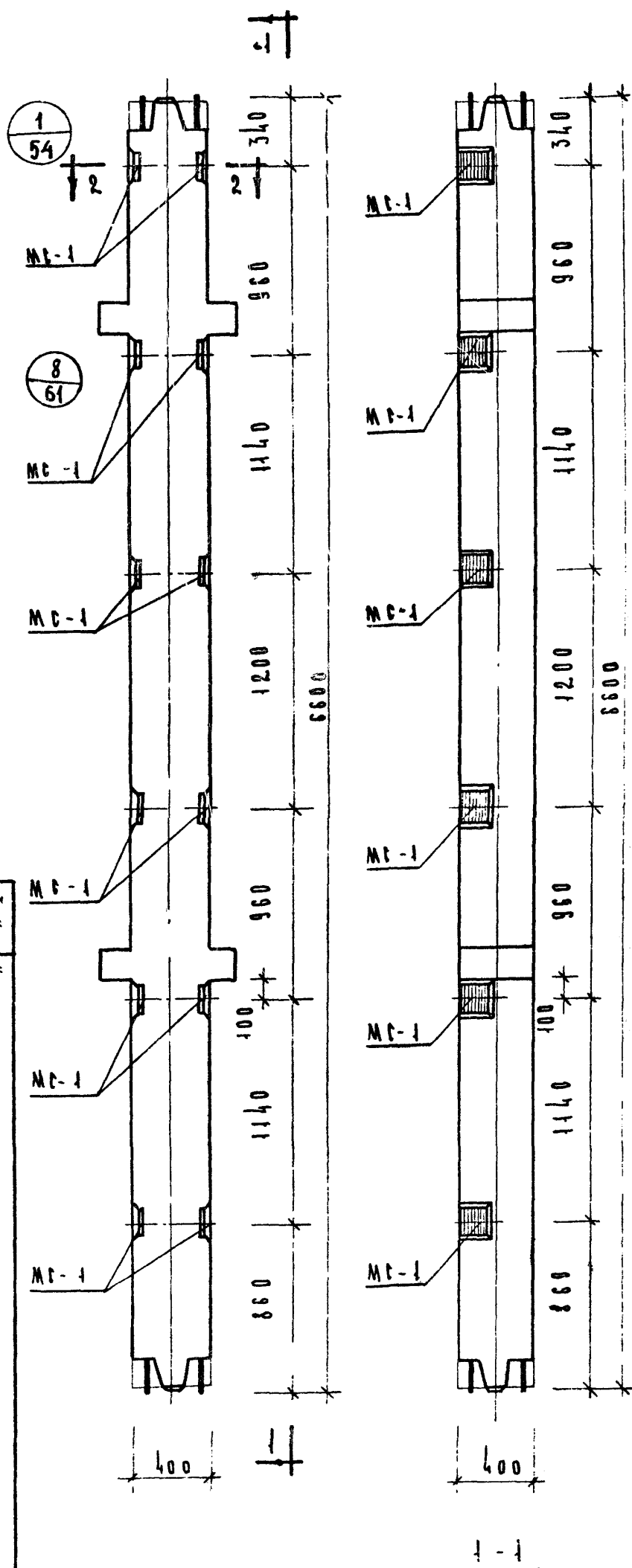
2-2

Марка крановины	Материал защитной дуги	Ква. шт.	ВЕР. ДО ВАН ЗАКА		ОБЩИЕ РАСХОД МА КОРНЫ	ИЗ МА КОРНЫ
			ОДНИ ДЕТ.	ВРЕМ ДЕТ		
КХК-466-24-43 КХК-466-29-43	MC-1	8	3.09	24.72	63.30	213.30
	MC-2	3	2.31	6.93		
	MC-3	3	2.31	6.93		
КХК-466-34-43 КХК-466-40-43	MC-4	8	3.09	24.72	63.30	414.10
	MC-1	8	3.09	24.72		
	MC-2	3	2.31	6.93		
	MC-3	3	2.31	6.93		
КХК-466-52-43	MC-4	8	3.09	24.72	62.97	748.17
	MC-1	8	3.09	24.72		
	MC-2	3	2.31	6.93		
	MC-4	8	3.09	24.72		
	MC-5	3	2.20	6.60		

ПРИМЕЧАНИЕ

ОБРАБОТКА И АРМИРОВАНИЕ АДВОДИЧНЫ
ОСНОВНЫМ МАРКАМ КРАНИ, ПРИ-
ВЕДЕННЫМ В АЛБОМЕ ИИ-04-2
ВЫПУСК 3.

1973	Т. К.	КОЛОННЫ	ДЛЯ НАВЕСКИ	СТЕПОВИХ	ДИНАМОВ	СЕРИЯ
КХК-466-24-43, КХК-466-29-43, КХК-466-34-43, КХК-466-40-43, КХК-466-52-43						ИИ-04-2
						ВЕРСИЯ
						38

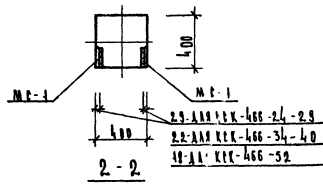
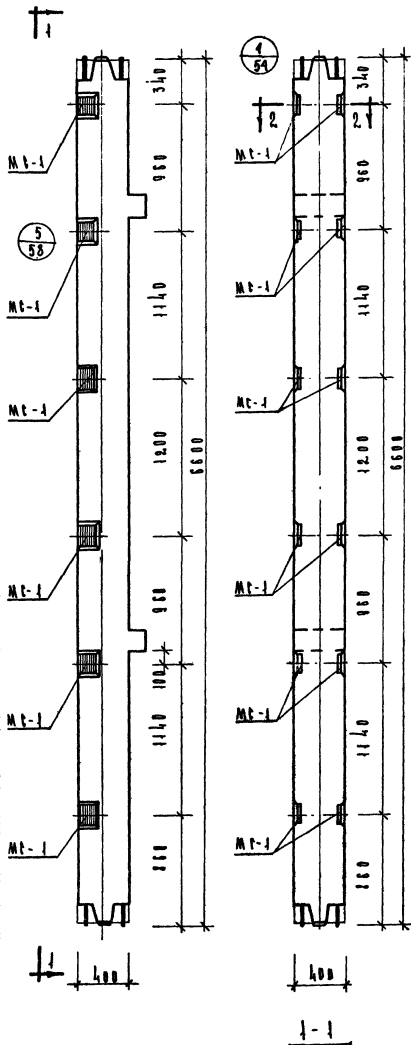


МАРКА КОЛОНЫ	МАРКА ДОПОЛН. СЯКАН. СЕТКА	КОЛ. ШТ.	ВЕС ДОП. ЗАКААН. АЕТ-АЕТ. КГ			РАСХОД СТАЛ. НА КОЛОНУ	ИТОГО НА КОЛОНУ
			НАДН. АЕТ	В СРЕХ АЕТ	ИТОГО НА		
КСР-466-24-5						204.68	53
КСР-466-24-5						204.68	
КСР-466-34-5						404.98	
КСР-466-40-5	МС-1	12	30.9	37.08	37.08	404.98	
КСР-466-52-5						739.18	
КСР-466-58-5						739.18	

ПРИМЕЧАНИЕ

ОПЛУМКА И АРМИРОВАНИЕ
 ОСНОВНЫМ МАРКАМ КОЛОНЫ, ГРЧ-
 ВЕДЕННЫМ В АЛЬБОМЕ ЦИ-04 62
 ВЫПУСК 3

1973	Т К	КОЛОНЫ ДЛЯ НАВЕРХКИ СТЕНОВЫХ ПАНЕЛЕЙ	И П-04.2
КСР-466-34-5; КСР-466-40-5; КСР-466-52-5; КСР-466-58-5	КСР-466-24-5; КСР-466-29-5		ВЫПУСК АЧС
			44161
			39



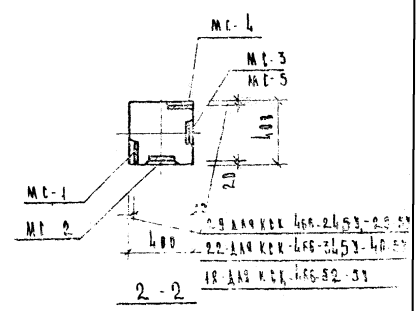
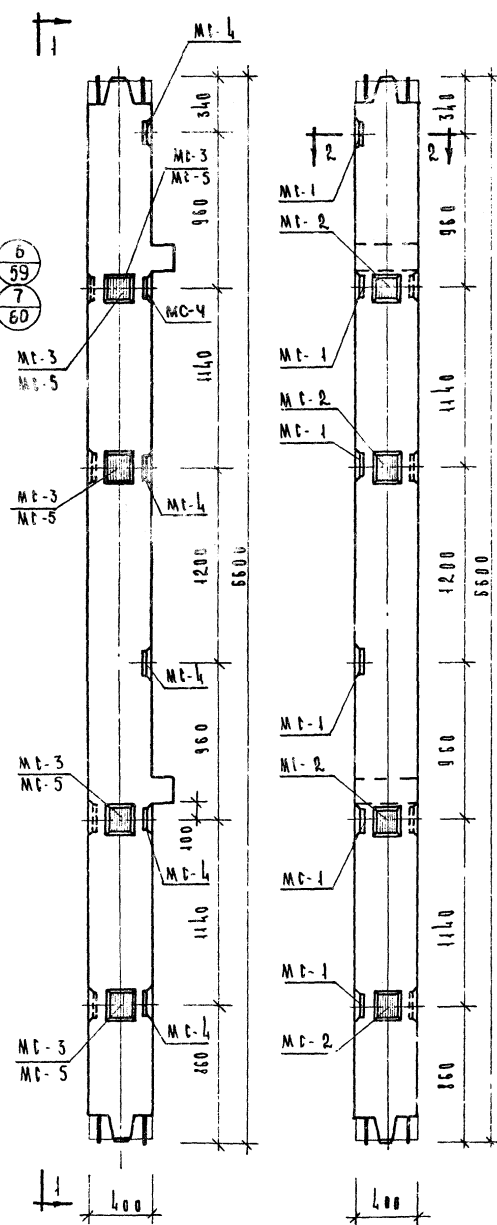
МАРКА КОЛОННЫ	МАРКА АРМАТУРЫ СРЕДНЕГО ДИАМЕТРА	КОЛ- ВО ШТ	РЕЗ. АРМУР. С АКАВАН ДЕТ		САКАВАН У Г.	ОСНОВ- НАЯ ПЛОЩАДЬ КОЛОННЫ	ОСНОВ- НАЯ ПЛОЩАДЬ СРЕДНЕГО ДИАМЕТРА
			В ДЕТ	В СЕ ДЕТ			
КК-466-24-5						187.08	
КК-466-28-5						167.08	
КК-466-34-5	MC-1	12	3.09	37.01	37.08	387.88	53
КК-466-40-5						387.88	
КК-466-52-5						722.28	

ПРИМЕЧАНИЕ:

ИНАКШЕ С АРМИРОВАНИЕ АНАЛОГИЧНЫ
 ОСНОВНЫМ МАРКАМ КОЛОННЫ, ПРИ-
 ВЕДЕННЫМ В АЛЬБОМЕ И Ч-04-2
 ВЪИЗУСК-3

1973	КОНСТРУКЦИОННО-ПРОЕКТИРОВАТЕЛЬСКИЙ ИНСТИТУТ	СЕРИЯ И.Н.04-2
КОЛОННЫ	КК-466-24-5, КК-466-28-5, КК-466-34-5, КК-466-40-5, КК-466-52-5	ЛИСТ 40

↑↑

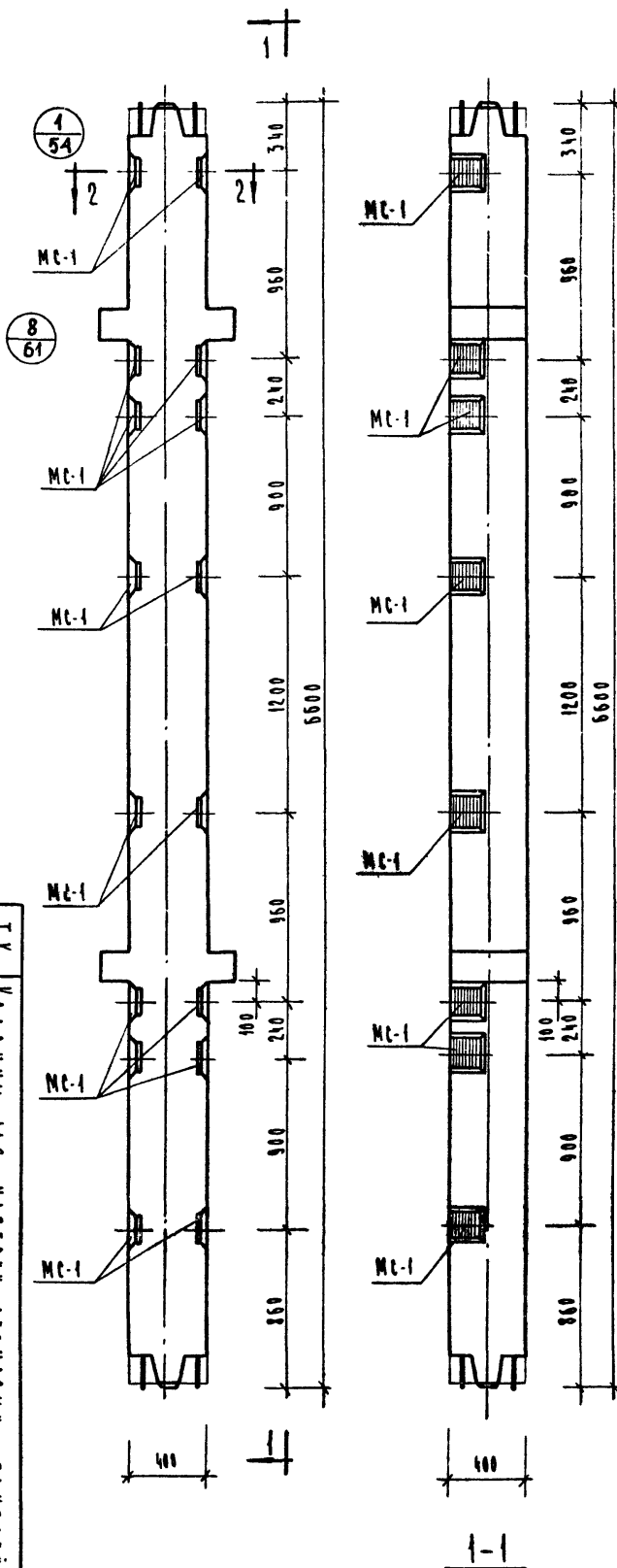


1973	КАСИОН ДЛЯ НАВЕСКИ СТЕНОВЫХ ПАНЕЛЕЙ	К. Д. Д. 2
1973	КОДЫ И ДЛ НАВЕСКИ СТЕНОВЫХ ПАНЕЛЕЙ	Н. Д. Д. 4
	КОДЫ И ДЛ НАВЕСКИ СТЕНОВЫХ ПАНЕЛЕЙ	Н. Д. Д. 4
	КС-24-53-29-53	КС-66-34
	КС-66-40-59	КС-66-34
	КС-66-40-59	КС-66-34
	КС-66-52-59	КС-66-34

МАРКА КАСИОНА	МАТЕРИАЛ	КОД	РЕЗ В ОВРА		РАКОВА	КП	ВЕС	ВЕС	ИТОГО	ИТОГО	ИТОГО
			ОДН	АЕТ							
КС-66-24-53 КС-66-29-53	МС-1	6	3.09	18.54							
	МС-2	4	2.31	9.24			55,56		205,56		53
	МС-3	4	2.31	9.24							
	МС-4	6	3.09	18.54							
КС-66-31-53 КС-66-40-53	МС-1	6	3.09	18.54							
	МС-2	4	2.31	9.24			55,56		406,36		53
	МС-3	4	2.31	9.24							
	МС-4	6	3.09	18.54							
КС-66-52-53	МС-1	6	3.09	18.54							
	МС-2	4	2.31	9.24			55,12		740,32		53
	МС-4	6	3.09	18.54							
МС-3	4	2.20	8.80								

ПРИМЕЧАНИЕ

В НАВЕСКЕ И АРМИРОВАНИИ АНАЛОГИЧНОЙ
ОСНОВНОЙ МАРКЕ КАСИОНА ПРИ
ВЕДЕНИИ В АЛЬБОМЕ ЦИ-04-2
ВЫПУСК 3.

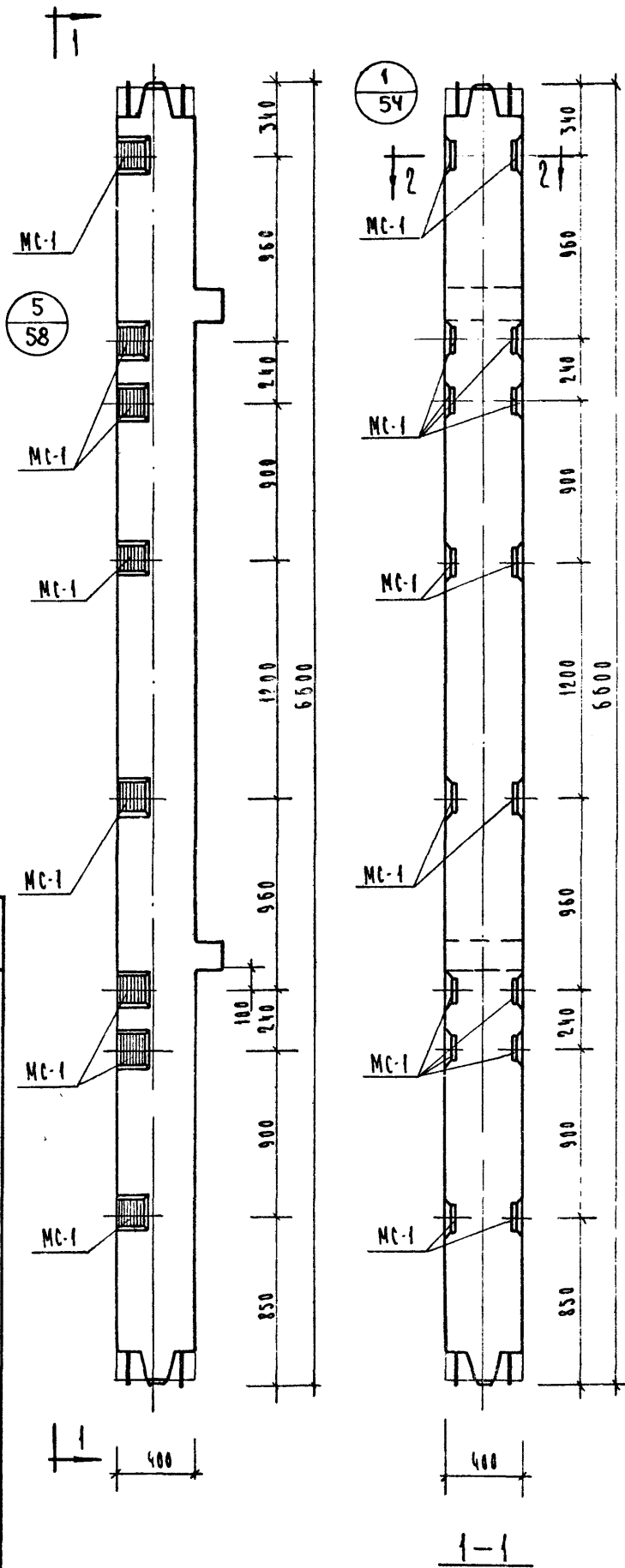


МАРКА КОЛОНЫ	МАРКА АОРДНУТ ЗАКААН АСТААН	КОЛ ШТ	СЕР ДОБА ЗАКААН КГ			ОБМЕМ РАССТАА НА КОЛОНЫ	КОЛ ШТ
			ОДНОМ АЕТ	ВСЕХ АЕТ	ИТОГО НА КОЛОНЫ		
КСР-466-24-6						217,04	53
КСР-466-24-6						217,04	
КСР-466-34-6	МС-1	16	3,09	49,44	49,44	417,34	
КСР-466-40-6						417,34	
КСР-466-52-6						751,54	
КСР-466-58-6						751,54	

ПРИМЕЧАНИЕ:

ОПЛАУСКА И АРМИРОВАНИЕ АНАЛОГИЧНЫ ОСНОВНЫМ МАРКАМ КОЛОНЫ, ПРИВЕДЕННЫМ В АЛБОМЕ ИИ-04-2
ВЫПУСК 3

1973	ТК	КОЛОНЫ ДА НАВЕСКЕ СТЕННОХ ПАНЕЛЕИ	ЛЕПКА
КОЛОНЫ	КСР-466-24-6; КСР-466-29-6; КСР-466-34-6; КСР-466-40-6; КСР-466-52-6; КСР-466-58-6		ОБРАЗЕЦ 7
			ИИ-04-2
			ИИ-04-2

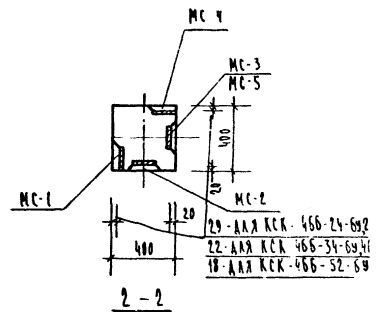
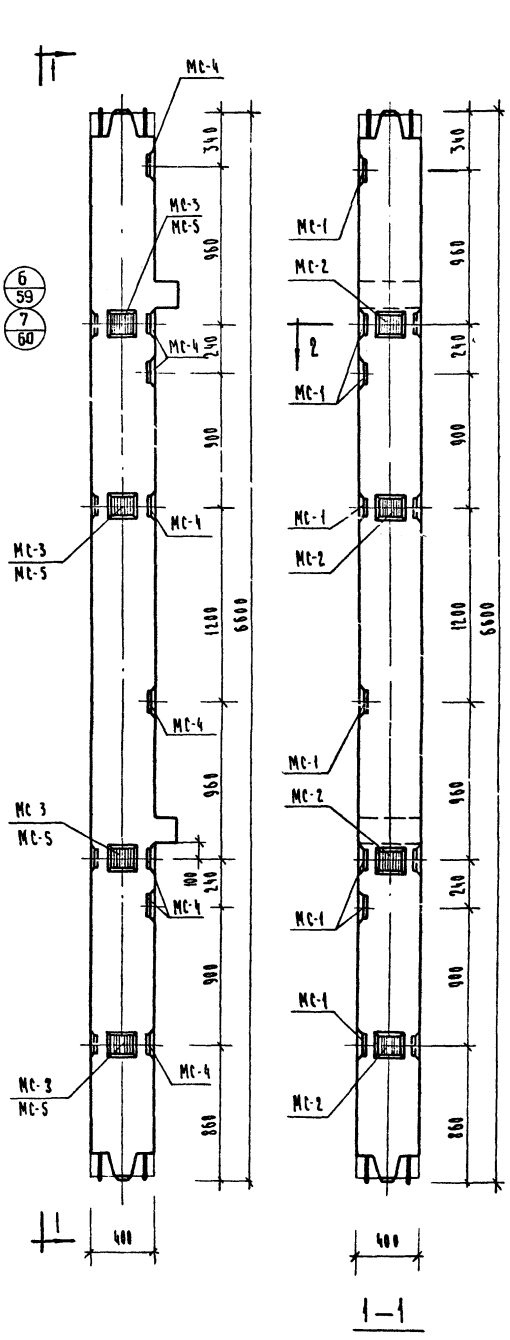


МАРКА КОЛОНЫ	МАРКА ДОПОЛНИТЕЛЬНЫХ ЗАКАЗНЫХ ДЕТАЛЕЙ	КОЛ. ШТ.	ВЕС ДОПОЛ. ЭЛЕМЕНТОВ, КГ			ОБЩИЙ РАСХОД СТАЛИ НА КОЛОНЫ	КОЭФ. ЭКОНОМ. СТАЛИ
			ОДНОЙ ДЕТ.	ВСЕХ ДЕТ.	ИТОГО НА КОЛОНЫ		
КСК-466-24-6					499,44	53	
КСК-466-29-6					499,44		
КСК-466-34-6	МС-1	16	3,09	49,44	400,24		
КСК-466-40-6					400,24		
КСК-466-52-6					734,64		

ПРИМЕЧАНИЕ:

ОПЛУСКА И АРМИРОВАНИЕ АНАЛОГИЧНЫ ОСНОВНЫМ МАРКАМ КОЛОНЫ, ПРИВЕДЕННЫМ В АЛБОМЕ НИ 04-2 ВЫПУСК 3

1973	ТК	КОЛОНЫ ДЛЯ НАВЕСКИ СТЕНОВЫХ ПАНЕЛЕЙ	СЕРИЯ ИИ-04-2
		КСК-466-24-6; КСК-466-29-6; КСК-466-34-6; КСК-466-40-6; КСК-466-52-6	КОЛОНЫ ИИ-04-2
			4/3



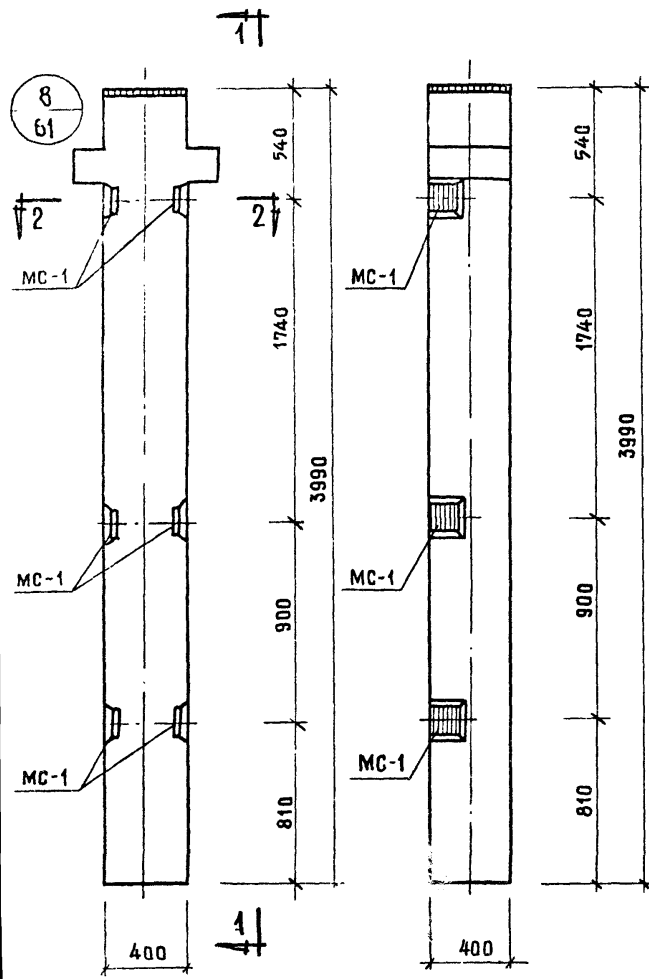
2-2

МАРКА КОЛОНЫ	КОЛ. МТ.	ВЕС ДОПОЛ. ЗАКА ДЕТАЛЕЙ, КГ		ИТОГО ПО КОЛОННЫ	ИТОГО ПО КОЛОННЫ	ИТОГО ПО КОЛОННЫ
		РАБОЧ.	ВСЕГ			
КСК-466-24-69 КСК-466-29-69	MC-1	8	3,09	24,72	67,92	217,92
	MC-2	4	2,31	9,24		
	MC-3	4	2,31	9,24		
	MC-4	8	3,09	24,72		
КСК-466-34-69 КСК-466-40-69	MC-1	8	3,09	24,72	67,92	418,72
	MC-2	4	2,31	9,24		
	MC-3	4	2,31	9,24		
	MC-4	8	3,09	24,72		
КСК-466-52-69	MC-1	8	3,09	24,72	67,48	752,68
	MC-2	4	2,31	9,24		
	MC-4	8	3,09	24,72		
	MC-5	4	2,20	8,80		

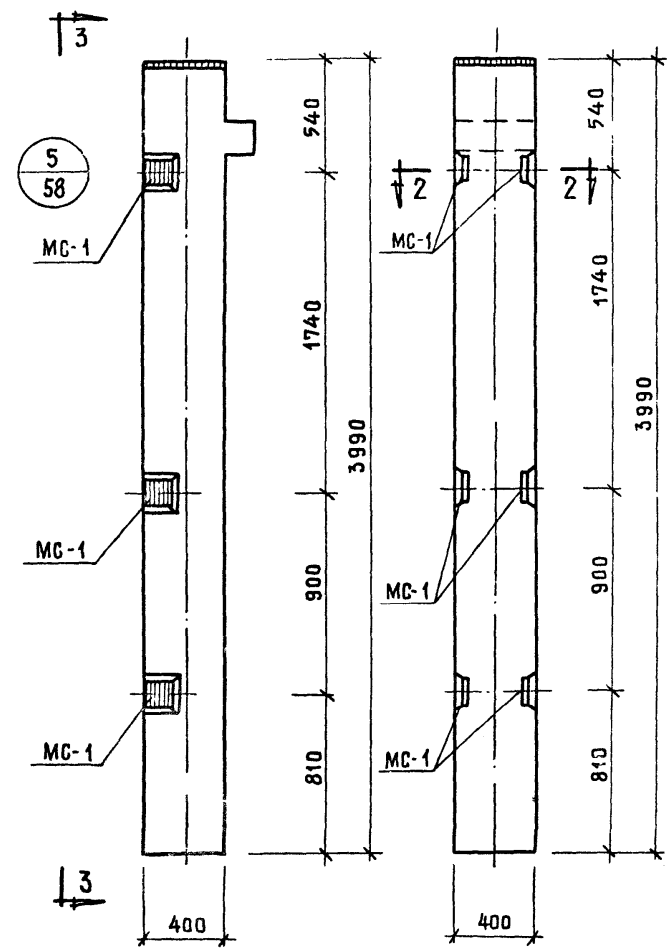
ПРИМЕЧАНИЕ:

ОБРАЗЦА К АРМИРОВАНИЮ
АНАЛОГИЧНЫ ОСНОВНЫМ МАРКАМ
КОЛОНЫ, ПРОВЕДЕННЫМ В АБСОЛЮТ
ИИ-04-2 ВЫПУСК 3.

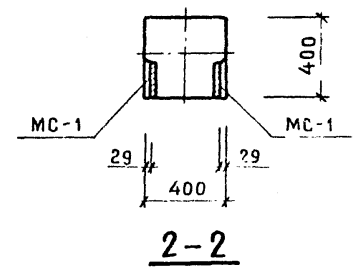
1973	ТК	КОЛОНЫ ДЛЯ НАБЕЛСКОГО СТЕПНОГО РАЙОНА	КЭЗС ИР-04-2
	КОЛОНЫ	КСК-466-24-69; КСК-466-29-69; КСК-466-34-69; КСК-466-40-69; КСК-466-52-69	ВЫПУСК ИИ-04-2 44



1-1
Колонна КР-433-24-1



3-3
Колонна КК-433-24-1



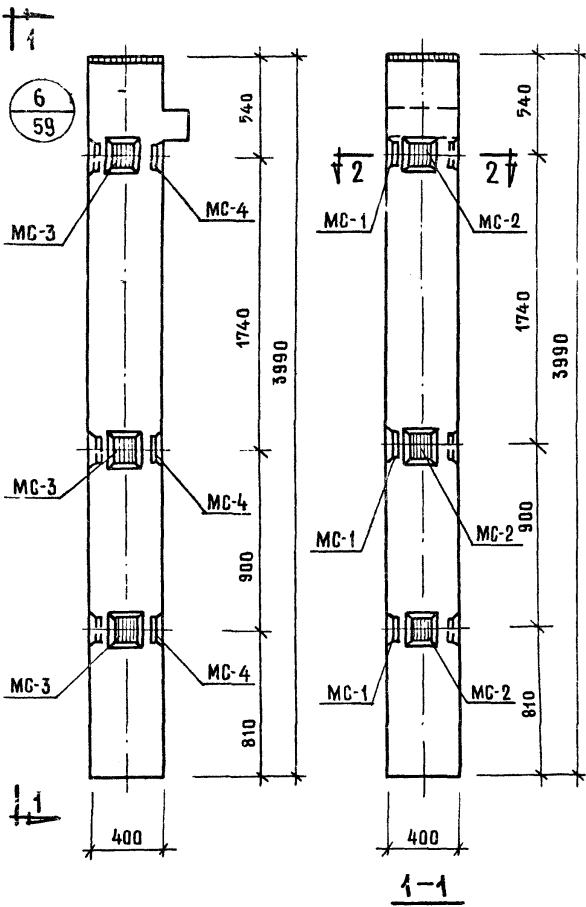
МАРКА КОЛОННЫ	МАРКА ЗАКАД ДЕТАЛИ	КОЛ. ШТ.	ВЕС ДОПОЛН. ЗАКЛ. ДЕТАЛЕЙ, КГ			ОБЪЕМ РАБОТ НА КОЛОННУ	ПЛОЩАДЬ НАЗНАЧЕННЫХ ДЕТАЛЕЙ
			ОДНОЙ ДЕТ.	ВСЕХ ДЕТ.	ИТОГ КОЛОННЫ		
КР-433-24-1	МС-1	6	3.09	18.54	18.54	115.44	53
КК-433-24-1	МС-1	6	3.09	18.54	18.54	106.64	53

ПРИМЕЧАНИЕ:

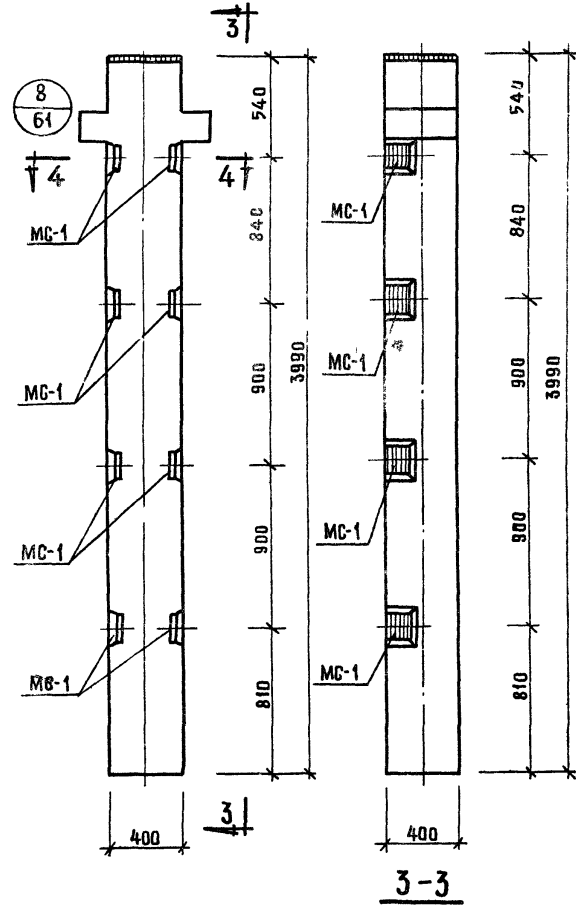
ОПЛУБКА И АРМИРОВАНИЕ АНАЛОГИЧНЫ ОСНОВНЫМ МАРКАМ КОЛОНН, ПРИВЕДЕННЫМ В АЛЬБОМЕ ИИ-04-2 ВЫПУСК 3

ТК	КОЛОННЫ ДЛЯ НАВЕСКИ СТЕНОВЫХ ПАНЕЛЕЙ	СЕРИЯ ИИ-04-2
1973	КОЛОННЫ КР-433-24-1, КК-433-24-1	ВЫПУСК 11 ЧАСТЬ I ЛИСТ 45

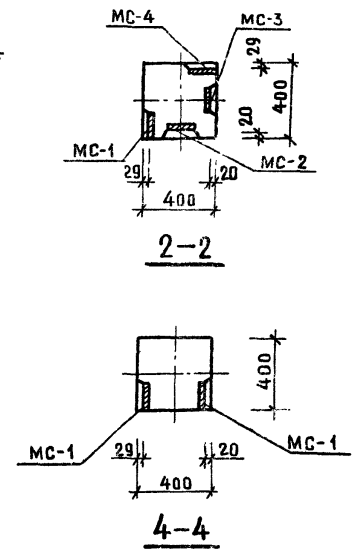
Г. МОСКВА ИСПОЛНИЛ С. КОЗЛОВА



Колонна КК-433-24-1у



Колонна КР-433-24-2

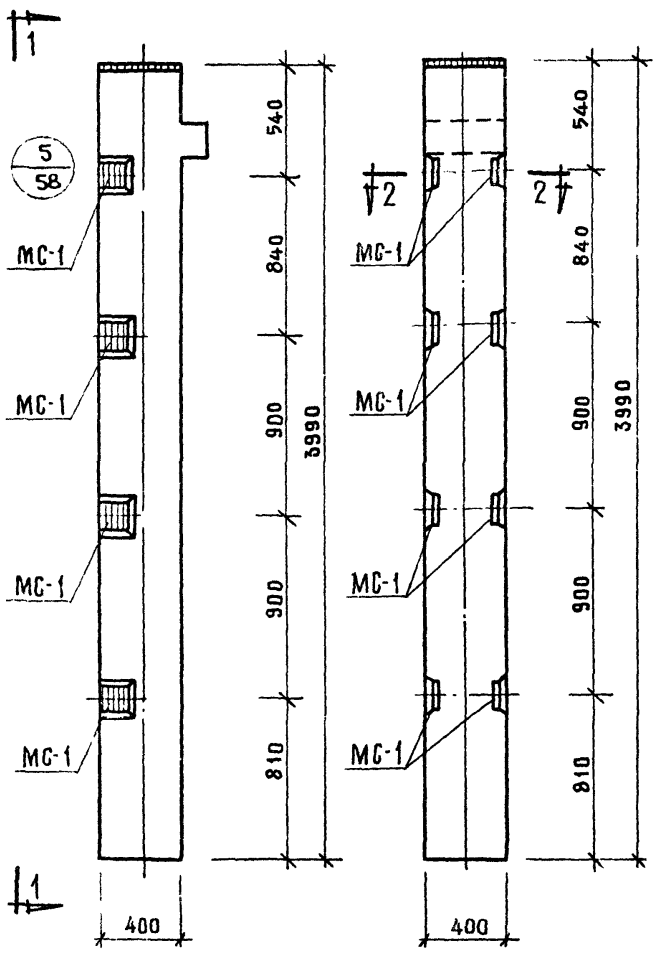


МАРКА КОЛОННЫ	МАРКА ЗАКА. ДЕТАЛЕЙ	КОЛ. ШТ.	ВЕС ДОПОН. ЗАКА. ДЕТАЛЕЙ, КГ		ИТОГО НА КОЛОННУ	ВЕС ИЛИ РАСХОД СТАЛИ НА КОЛОННУ	ВЕС ИЛИ РАСХОД ЦЕМЕНТА НА ДЕТАЛИ
			ОДНОЙ ДЕТ.	ВСЕХ ДЕТ.			
КК-433-24-1у	MC-1	3	3.09	9.27	32,40	120,50	53
	MC-2	3	2.31	6.93			
	MC-3	3	2.31	6.93			
	MC-4	3	3.09	9.27			
КР-433-24-2	MC-1	8	3.09	24,72	24,72	121,62	53

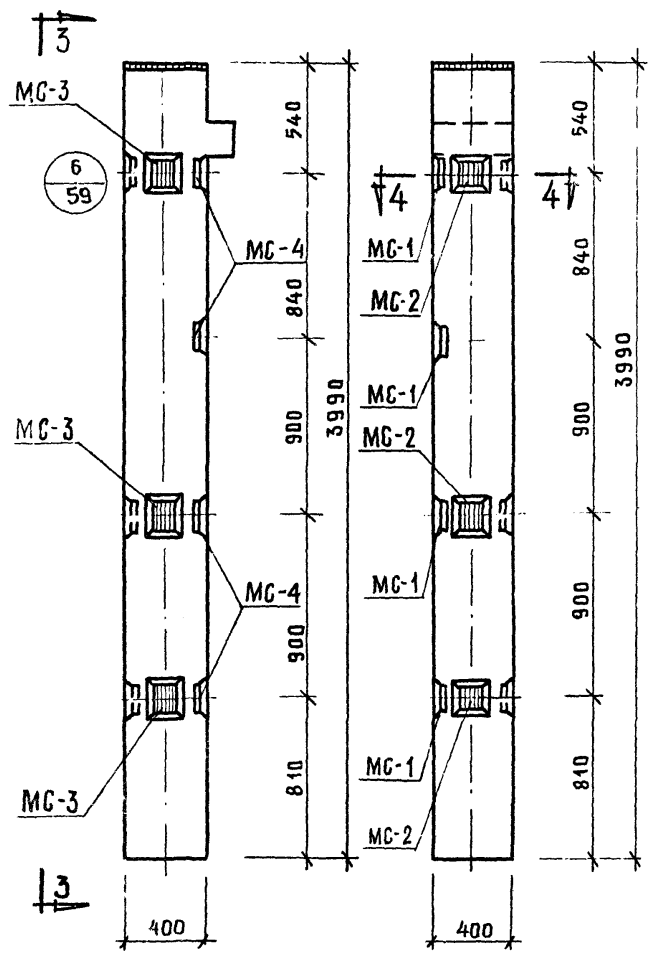
ПРИМЕЧАНИЕ:

ОПАЗУБКА И АРМИРОВАНИЕ АНАЛОГИЧ-НЫМ ОСНОВНЫМ МАРКАМ КОЛОНН, ПРИВЕ-ДЕННЫМ В АЛЬБОМЕ ИИ-04-2 ВЫПУСК 3

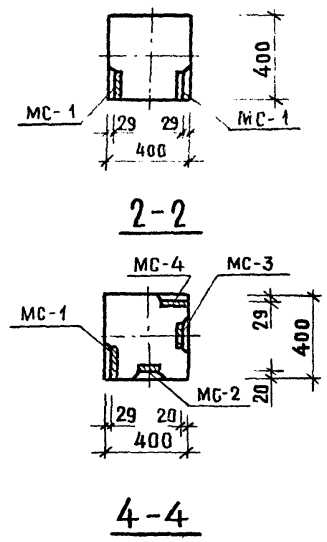
Т К	Колонны для навески стеновых панелей	СЕРИЯ ИИ-04-2
1973	Колонны КК-433-24-1у, КР-433-24-2	Выпуск 11 Лист 46



КОЛОННА КК-433-24-2



КОЛОННА КК-433-24-2y



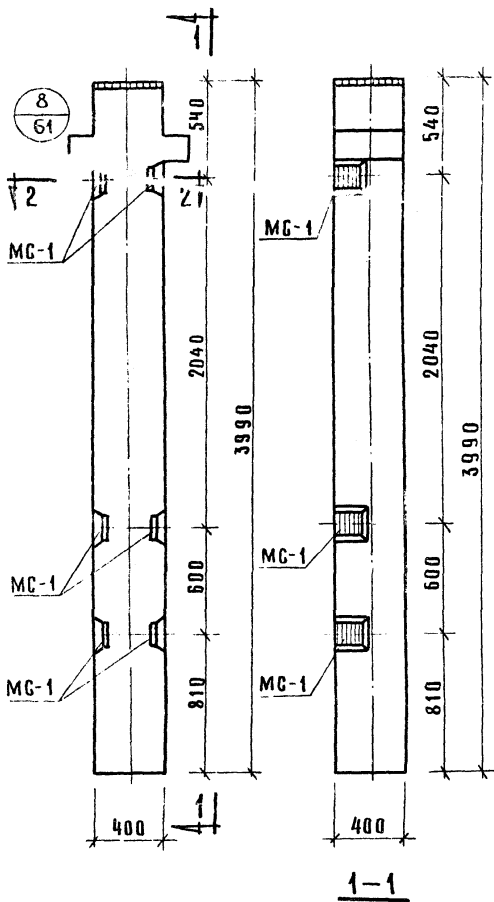
МАРКА КОЛОННЫ	МАРКА ЗАКАД ДЕТАЛИ	КОЛ. ДЕТАЛЕЙ ШТ	ВЕС ДВУПОЛ. ЗАКАД ДЕТАЛЕЙ, КГ		ИТОГО НА КОЛОННУ	ОБЩИЙ ВЕС СТАЛИ НА КОЛОННУ	НА ЗАГОТОВ. ЧЕРТЕЖА ЗАКАД. ЗАКАД.
			ОДНОЙ ДЕТ.	ВСЕХ ДЕТ.			
КК-433-24-2y	MC-1	4	3.09	12.36	38.58	126.68	53
	MC-2	3	2.31	6.93			
	MC-3	3	2.31	6.93			
	MC-4	4	3.09	12.36			
КК-433-24-2	MC-1	8	3.09	24.72	24.72	112.82	53

ПРИМЕЧАНИЕ.

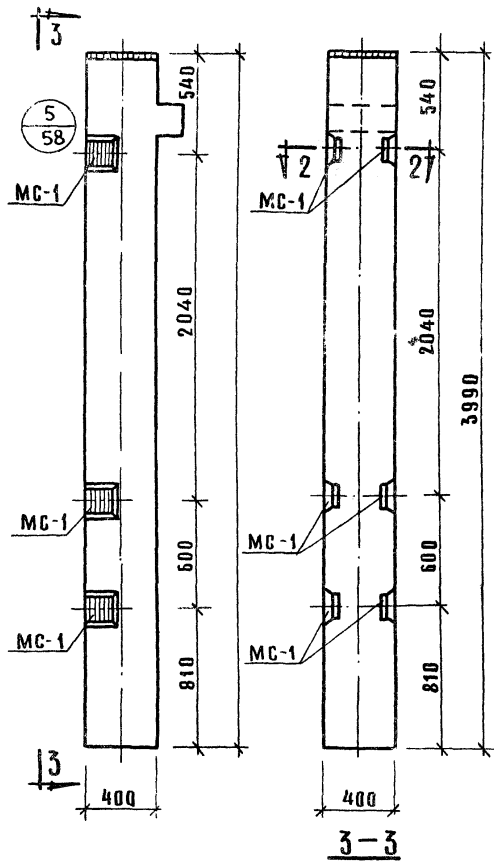
Опалубка и армирование аналогичны основным маркам колонн, приведенным в альбоме ИИ-04-2 выпуск 3.

Т К	КОЛОННЫ ДЛЯ НАВЕСКИ СТЕНОВЫХ ПАНЕЛЕЙ	СЕРИЯ ИИ-04-2
1973	КОЛОННЫ КК-433-24-2, КК-433-24-2y.	ВЫПУСК № ЧАСТЬ I ЛИСТ 47

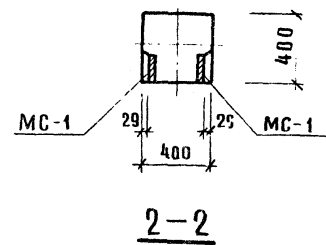
ЦИТИН И ПАРТИЗАНСКИЙ ИНСТИТУТ МОСКВА ИСПОЛНИЛ: БОКОЛОВА



Колонна КР-433-24-3



Колонна КК-433-24-3



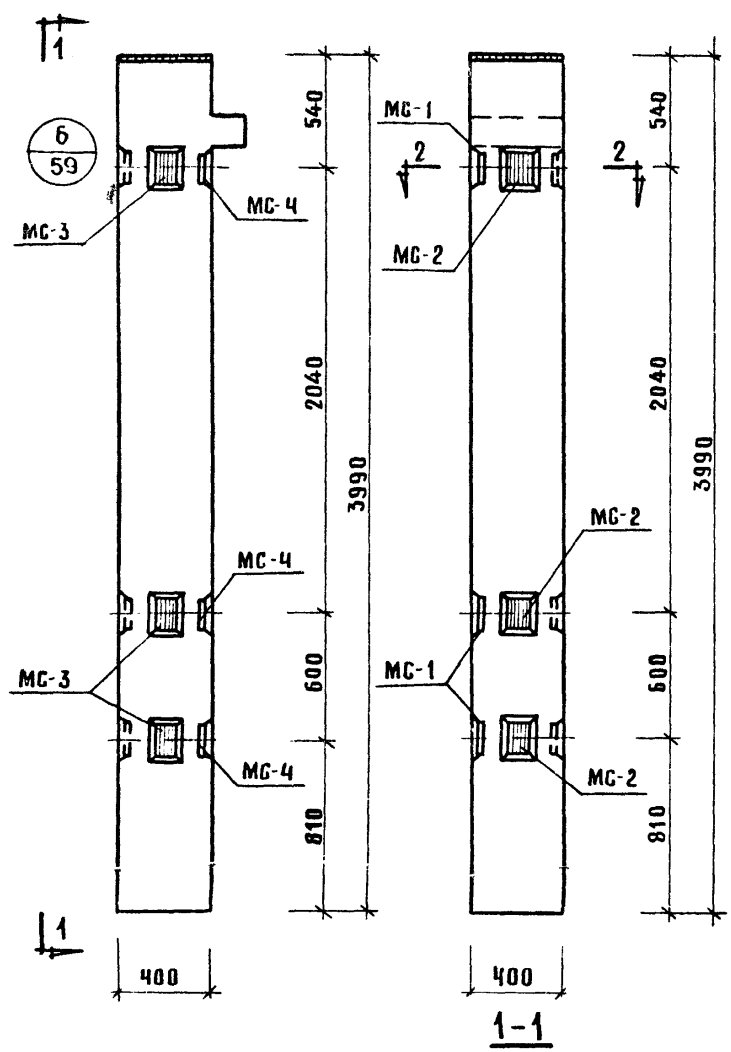
МАРКА КОЛОННЫ	МАРКА ДУБЛИ ЗАКАЛА ДЕТАЛИ	КОЛ ШТ	ВЕС ДОПОЛНИТЕЛЬНЫХ ЗАКАЗАН. ДЕТАЛЕЙ, КГ			ОБЩИЙ РАСХОД СТАЛИ НА КОЛОННУ	№ ЗАТОВАЧ. ЗАКА. ДЕТАЛ
			ОДНОЙ ДЕТ.	ВСЕХ ДЕТ.	ИТОГО НА КОЛОННУ		
КР-433-24-3	МС-1	6	3.09	18.54	18.54	115.44	53
КК-433-24-3	МС-1	6	3.09	18.54	18.54	106.64	53

ПРИМЕЧАНИЕ:

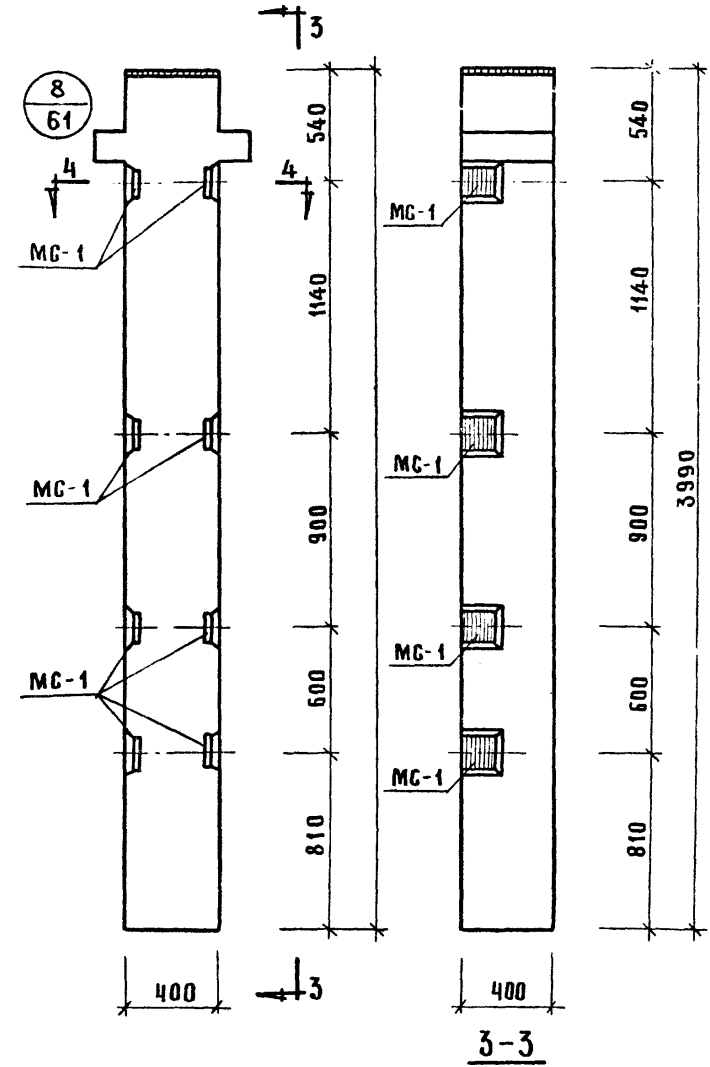
ОПЛУЗКА И АРМИРОВАНИЕ АНАЛОГИЧНЫ ОСНОВНЫМ МАРКАМ КОЛОНН, ПРИВЕДЕННЫМ В АЛЬБОМЕ ИИ-04-2 ВЫПУСК 3

ТК	КОЛОННЫ ДЛЯ НАВЕСКИ СТЕНОВЫХ ПАНЕЛЕЙ	СЕРИЯ ИИ-04-2
1973	КОЛОННЫ КР-433-24-3, КК-433-24-3.	ВЫПУСК 1 ЛИСТ 48 ЧАСТЬ I

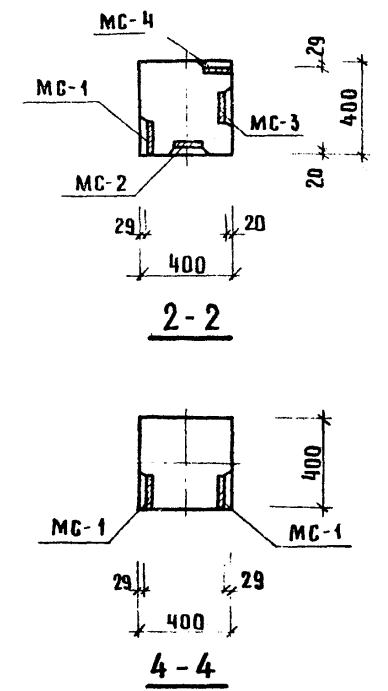
КОМПЛЕКСОВЫЙ ПРОЕКТ И ИСПОЛНЕНИЕ
 Г. МОСКВА
 ИИ-04-2
 КОЛОДЦА
 ПОЗИЦИЯ
 БОКОВА



Колонна КК-433-24-3У



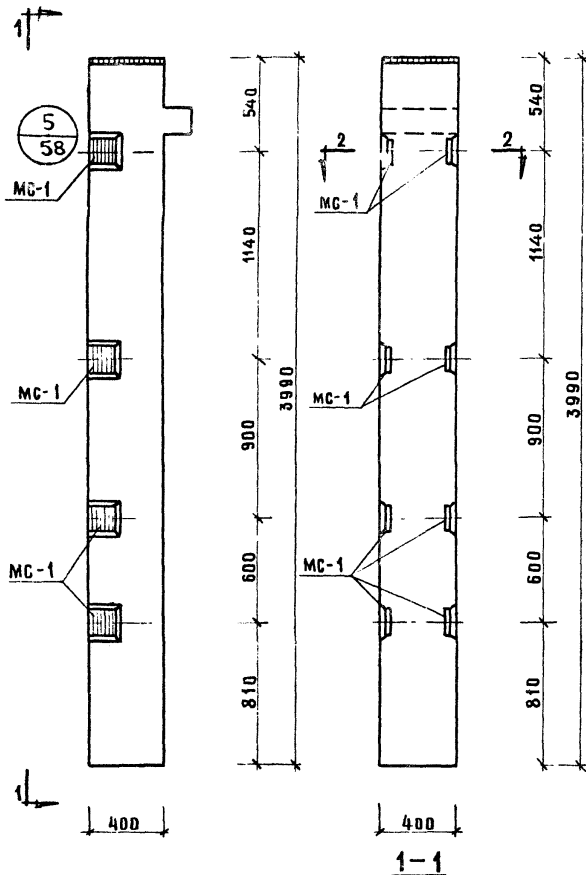
Колонны КР-433-24-4, КР-433-24-5



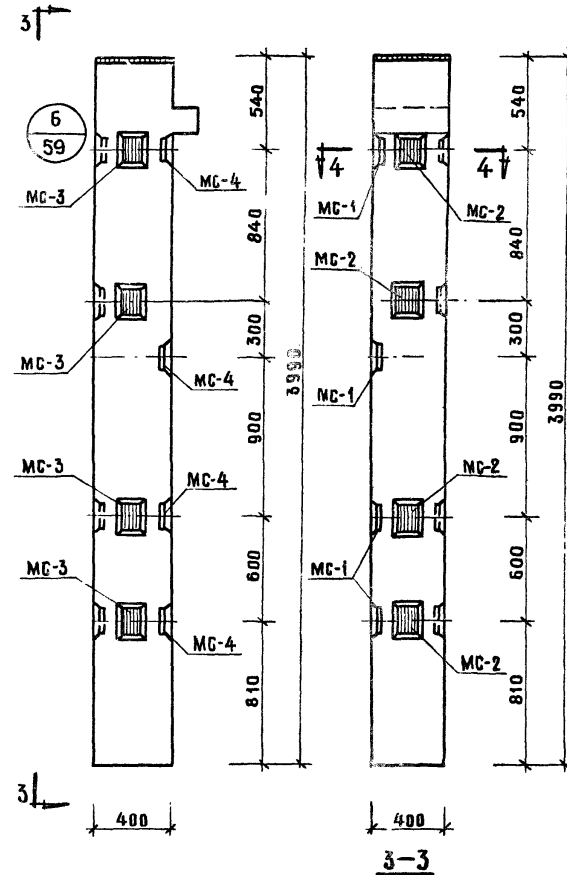
МАРКА КОЛОННЫ	МАРКА ДОПОЛНИТ. ЗАКАЛАН. ДЕТАЛИ	КОЛ. ШТ	ВЕС ДОПОЛНИТ. ЗАКАЛАН. ДЕТАЛИ, КГ		ИТОГО НА КОЛОННУ	ОБЩИЙ ВЕС С РАБОТ. ЧАСТЬЮ НА СТАИИ НА КОЛОННУ	ВЕС ЧАСТИ НА ЗАКАЛАН. ДЕТАЛИ
			ОДНОЙ ДЕТ	ВСЕХ ДЕТ			
КК-433-24-3У	MC-1	3	3.09	9.27	32.40	120.50	53
	MC-2	3	2.31	6.93			
	MC-3	3	3.09	6.93			
	MC-4	3	2.31	6.93			
КР-433-24-4	MC-1	8	3.09	24.72	24.72	121.62	53
КР-433-24-3							

ПРИМЕЧАНИЕ:
 ОПЛУЗКА И АРМИРОВАНИЕ АНАЛОГИЧНЫ
 ОСНОВНЫМ МАРКАМ КОЛОНН, ПРИВЕДЕННЫМ
 В АЛЬБОМЕ ИИ-04-2 ВЫПУСК 3.

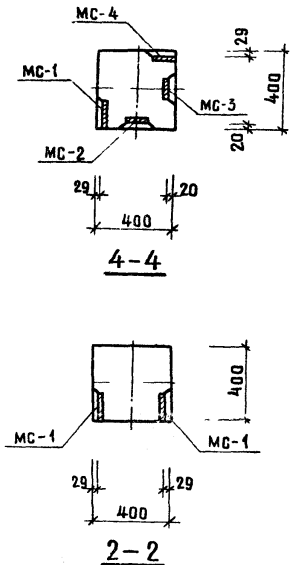
ТК	Колонны для навески стеновых панелей	СЕРИЯ ИИ-04-2
1973	Колонны КК-433-24-3У, КР-433-24-4, КР-433-24-5	ВЫПУСК 11 ЧАСТЬ I ЛИСТ 49



Колонны КК-433-24-4, КК-433-24-5



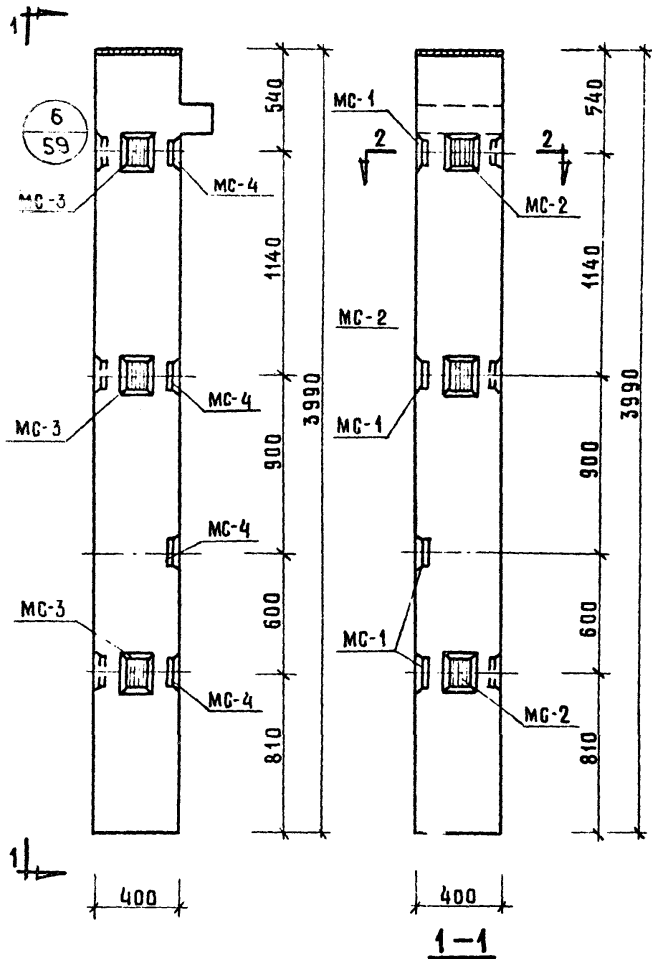
Колонна КК-433-24-4у



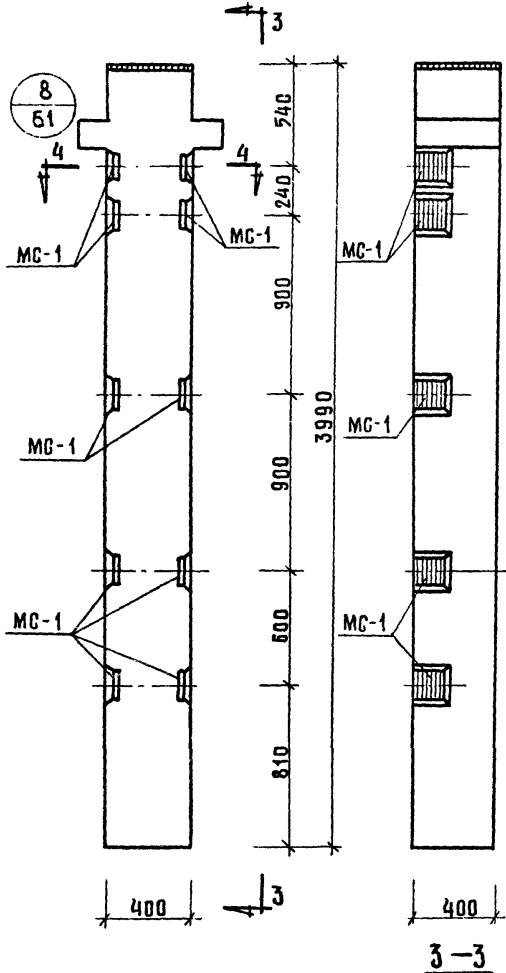
МАРКА КОЛОННЫ	МАРКА АРМАТУРЫ ЗАКАЛАН. ДЕТАЛИ	КОЛ ШТ	ВЕС АРМАТ. ЗАКЛАД. ДЕТАЛЕЙ, КГ		ИТОГО НА КОЛОННУ	ОБЩИЙ ВЕС ПАСПОРТ. СТАЛИ НА КОЛОННУ, КГ	МАРКА ЗАКАЛАН. АРМАТУР.
			ОДНОЙ ДЕТ.	ВСЕХ ДЕТ.			
КК-433-24-4	МС-1	8	3,09	3,09	24,72	112,82	53
КК-433-24-5							
КК-433-24-4у	МС-1	4	3,09	12,36	4320	131,30	53
	МС-2	4	2,31	9,24			
	МС-3	4	2,31	9,24			
	МС-4	4	3,09	12,36			

ПРИМЕЧАНИЕ:
 ОПЛУЗКА И АРМИРОВАНИЕ АНАЛОГИЧНЫ
 ОСНОВНЫМ МАРКАМ КОЛОНН, ПРИВЕДЕННЫМ В
 АЛЬБОМЕ ИИ-04-2 ВЫПУСК 3.

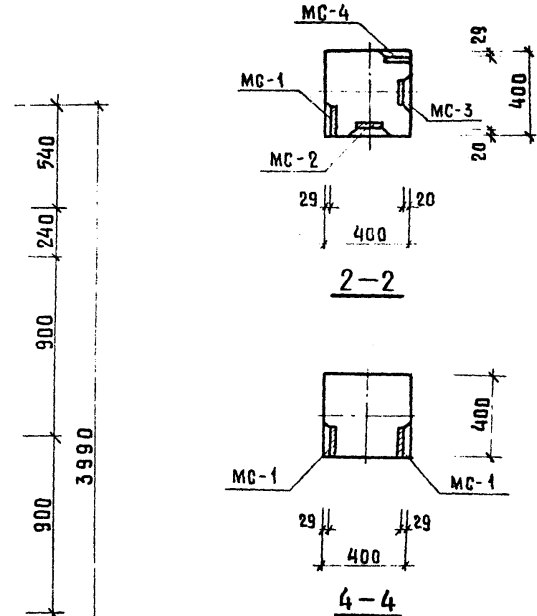
Т.К.	Колонны для навески стеновых панелей	Серия ИИ-04-2
1973	Колонны КК-433-24-4, КК-433-24-5, КК-433-24-4у	Выпуск 11 Часть I
		лист 50



Колонна КК-433-24-5у



Колонна КР-433-24-6



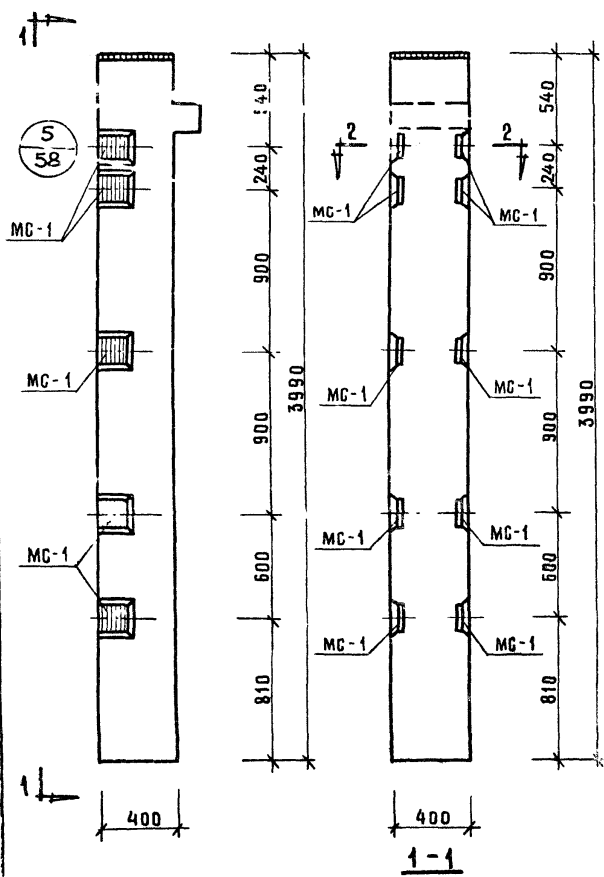
МАРКА КОЛОННЫ	МАРКА ДОПОЛН. ЗАКЛАД. ДЕТАЛИ	КОЛ. ШТ.	ВЕС ДОПОЛ. ЗАКЛ. ДЕТАЛЕЙ, КГ			ИТОГО НА КОЛОННУ	ПЛОЩАДЬ СТУПАКА КОЛОННЫ, М ²	Н. ЗАЛОЖ. ЧЕРЕЖА ЗАКАЛКИ, А
			ОДНОЙ ДЕТ.	ВСЕХ ДЕТ.				
КК-433-24-5у	MC-1	4	3.09	12.36	38.58	126.68	53	
	MC-2	3	2.31	6.93				
	MC-3	3	2.31	6.93				
	MC-4	4	3.09	12.36				
КР-433-24-6	MC-1	10	3.09	30.90	30.90	127.80	53	

ПРИМЕЧАНИЕ.

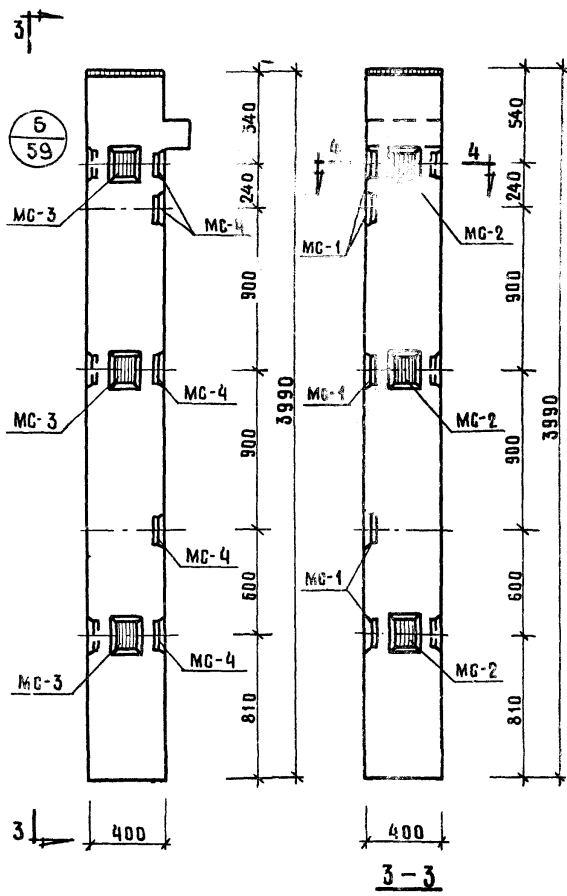
Опалубка и армирование аналогичны основным маркам колонн, приведенным в альбоме ИИ-04-2 выпуск 3.

Т К	КОЛОННЫ ДЛЯ НАВЕСКИ СТЕНОВЫХ ПАНЕЛЕЙ	СЕРИЯ ИИ-04-2
1973	КОЛОННЫ КК-433-24-5у, КР-433-24-6	ВЫПУСК 11 ЛИСТ 51

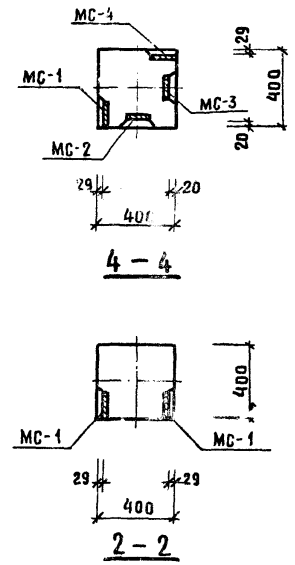
Исполнение 100КДЛДБА



Колонна КК-433-24-6



Колонна КК-433-24-6y

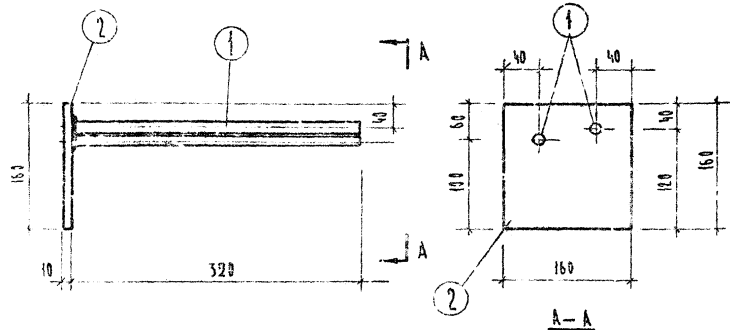


МАРКА КОЛОННЫ	МАРКА АБОРАТ. ЗАКЛАД. ДЕТАЛЕЙ	КОЛ. ШТ	ВЕС АБОРАТ. ЗАКЛАД. ДЕТАЛЕЙ, КГ.		ИТОГО НА КОЛОННУ	ОБЪЕМ РАБОТ НА ЗАГОТОВ. ДЕТАЛЕЙ	МАТЕРИАЛ. АБОРАТ.
			ОДНОЙ ДЕТ.	ВСЕХ ДЕТ.			
КК-433-24-6	MC-1	10	3.09	30.90	30.90	119.0	53
	MC-2	5	3.09	15.45			
КК-433-24-6y	MC-2	3	2.31	6.93			
	MC-3	3	2.31	6.93	44.76	132.86	53
	MC-4	5	3.09	15.45			

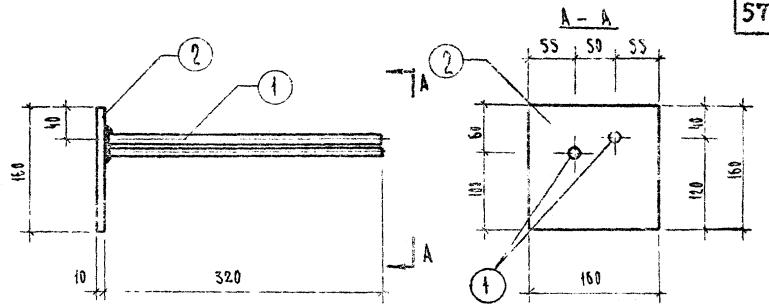
ПРИМЕЧАНИЕ:

ОПАРУБКА И АРМИРОВАНИЕ АНАЛОГИЧНЫ ОСНОВНЫМ МАРКАМ КОЛОНН, ПРИВЕДЕННЫМ В АЛЬБОМЕ ИИ-04-2 ВЫПУСК 3.

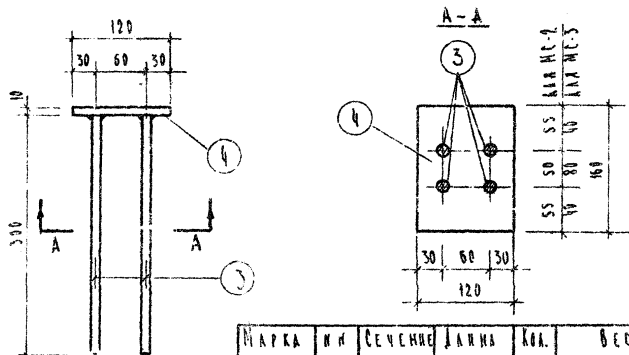
ТК	КОЛОННЫ ДЛЯ НАВЕСКИ СТЕНОВЫХ ПАНЕЛЕЙ	СЕРИЯ ИИ-04-2
1973	КОЛОННЫ КК-433-24-6, КК-433-24-6y	ВЫПУСК 11 ЧАСТЬ I 52



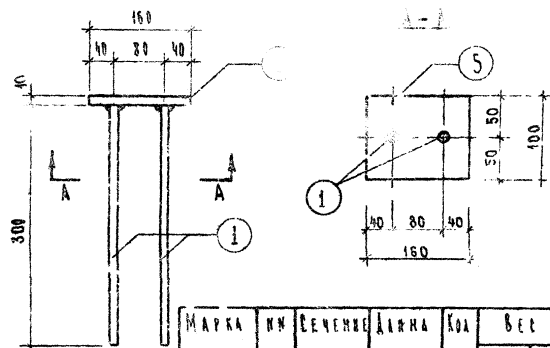
МАРКА ИЗДЕЛИЯ	И И ПОЗ.	СЕЧЕНИЕ ММ	ДЛИНА ММ	КОЛ. ШТ.	ВЕС, КГ		
					ПОЗ.	ВСЕХ	ИЗДЕЛ.
МС-1	1	16 А III	320	2	0.54	1.08	3.09
	2	160 x 10	160	1	2.04	2.04	



МАРКА ИЗДЕЛИЯ	И И ПОЗ.	СЕЧЕНИЕ ММ	ДЛИНА ММ	КОЛ. ШТ.	ВЕС, КГ		
					ПОЗ.	ВСЕХ	ИЗДЕЛ.
М-4	1	16 А III	320	2	0.54	1.08	3.09
	2	160 x 10	160	1	2.04	2.04	

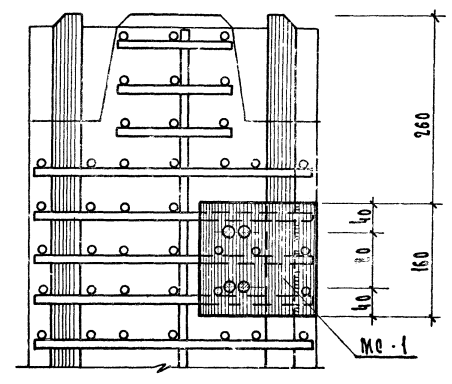
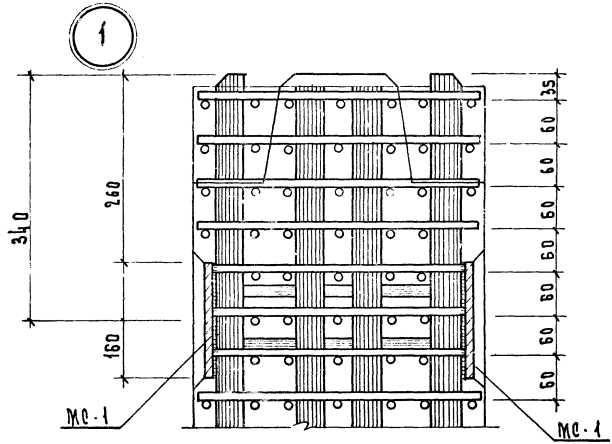


МАРКА ИЗДЕЛИЯ	И И ПОЗ.	СЕЧЕНИЕ ММ	ДЛИНА ММ	КОЛ. ШТ.	ВЕС, КГ		
					ПОЗ.	ВСЕХ	ИЗДЕЛ.
МС-2	3	10 А III	300	4	0.19	0.76	2.31
	4	120 x 10	160	1	1.55	1.55	
МС-3	3	10 А III	500	4	0.19	0.76	2.31
	4	120 x 10	160	1	1.55	1.55	



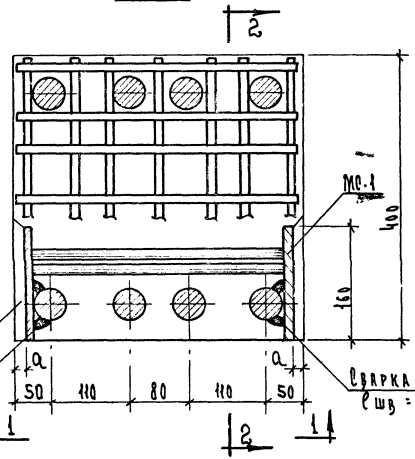
МАРКА ИЗДЕЛИЯ	И И ПОЗ.	СЕЧЕНИЕ ММ	ДЛИНА ММ	КОЛ. ШТ.	ВЕС, КГ		
					ПОЗ.	ВСЕХ	ИЗДЕЛ.
МС-5	1	16 А III	500	2	0.47	0.94	2.20
	5	160 x 10	100	1	1.26	1.26	

1973	Т К	КОЛОННЫ ДЛЯ НАВЕСКИ СТЕНОВЫХ ПАНЕЛЕЙ	СЕРИЯ ВВ-04-2
		ЗАКАЗНЫЕ ДЕТАЛИ МС-1, МС-2, МС-3, МС-4, МС-5	ВЫПУСК ЧАСТЬ I



1 - 1

2 - 2



Сварка шов = 8 мм
Сшв = 160 мм

Сварка шов = 8 мм
Сшв = 160 мм

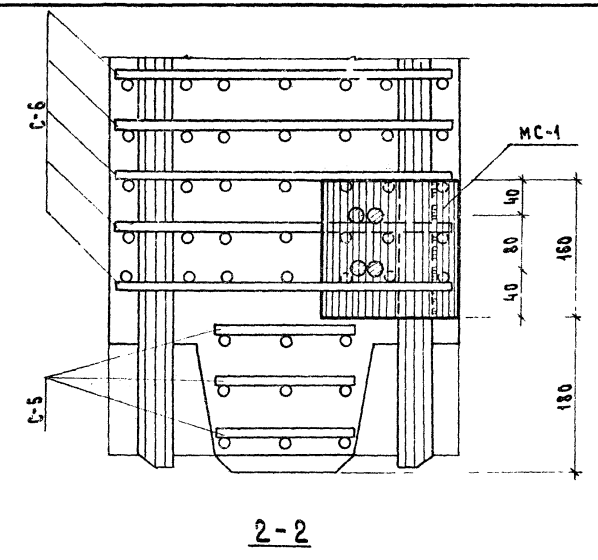
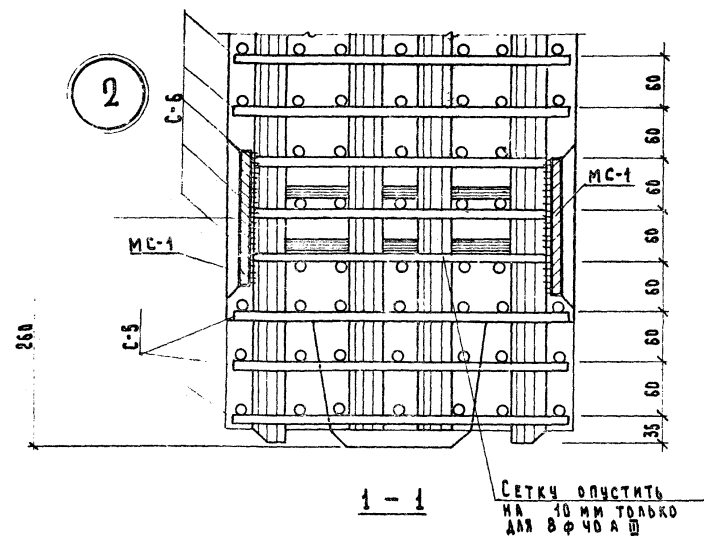
ПРИМЕЧАНИЯ:

1. Узел показан для колонн, армированных 8φ40 АШ, для другого армирования делать по такому типу.
2. Концы сеток мешающие установке закладных деталей, вырезать по месту.
3. Привязка закладной детали МС-1 в зависимости от армирования колонн принята:

Армирование	а
8 φ 40 АШ	18
6 φ 32 АШ	22
4 φ 20 АШ	29

ТК 1973	Колонны для навески стеновых панелей	Серия ИД-04-2
	Узел "1"	Выпуск Лист Часть I 54

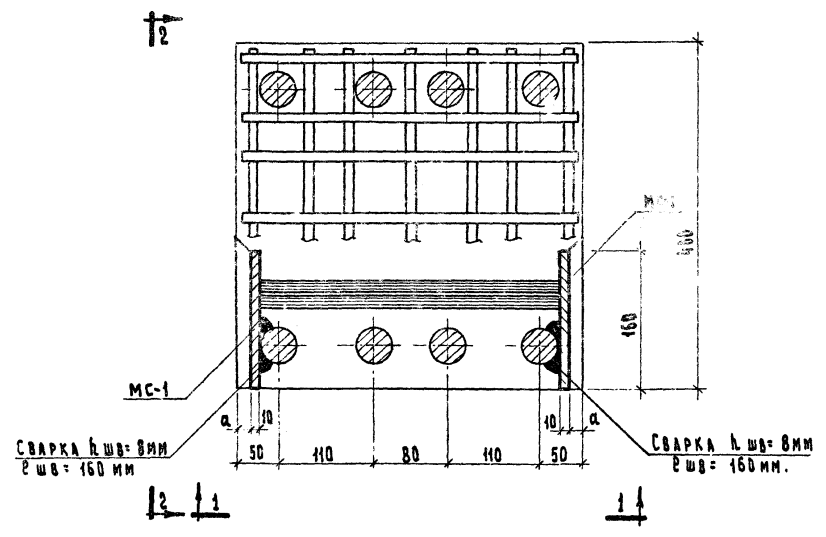
Г. КОСОВА, Инженер



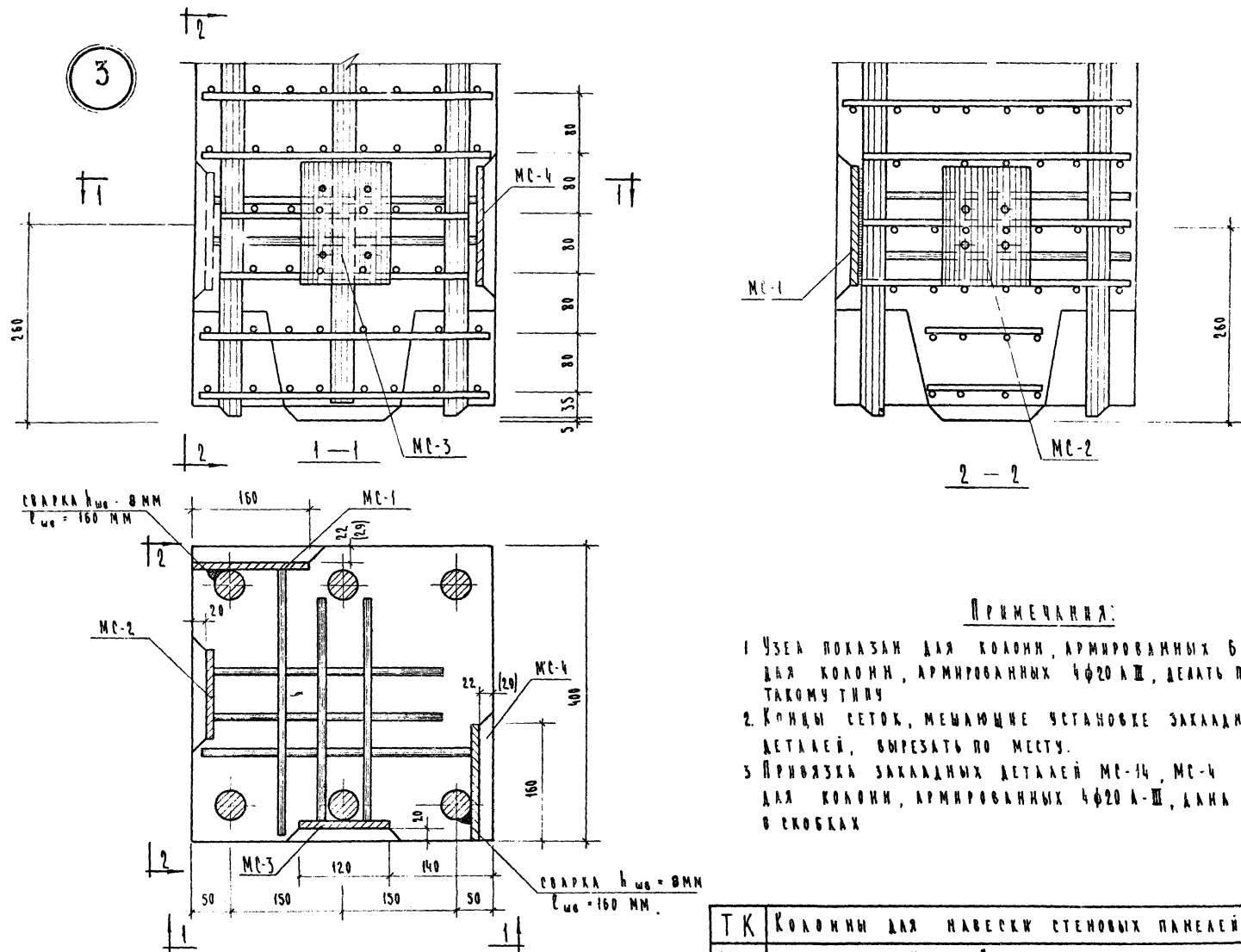
П Р И М Е Ч А Н И Я:

1. Узел показан для колонн, армированных 8φ40A-III, для другого армирования сделать по такому типу.
2. Концы сеток мешающие установке закладных деталей, вырезать по месту
3. Привязке закладной детали MC-1 в зависимости от армирования колонн принята:

А Р М И Р О В А Н И Е	α
8 φ 40 А III	18
6 φ 32 А III	22
4 φ 20 А III	29



ТК	КОЛОННЫ ДЛЯ НАВЕСКИ СТЕНОВЫХ ПАНЕЛЕЙ	СЕРИЯ ИИ-04-2
1973	У з е л „ 2 ”	ВЫПУСК А ИСТ И ЧАСТЬ I 55



ПРИМЕЧАНИЯ:

- 1 Узел показан для колонн, армированных 6 $\phi 32$ АШ, для колонн, армированных 4 $\phi 20$ АШ, делать по такому типу
- 2 Концы сеток, мешающие установке закладных деталей, вырезать по месту.
- 3 Привязка закладных деталей MC-14, MC-4 для колонн, армированных 4 $\phi 20$ А-Ш, дана в скобках

ТК	Колонны для навески стеновых панелей	СЕРИЯ ИИ-04-2
1973	Узел „3”	ВЫПУСК 11 ЧАСТЬ 56

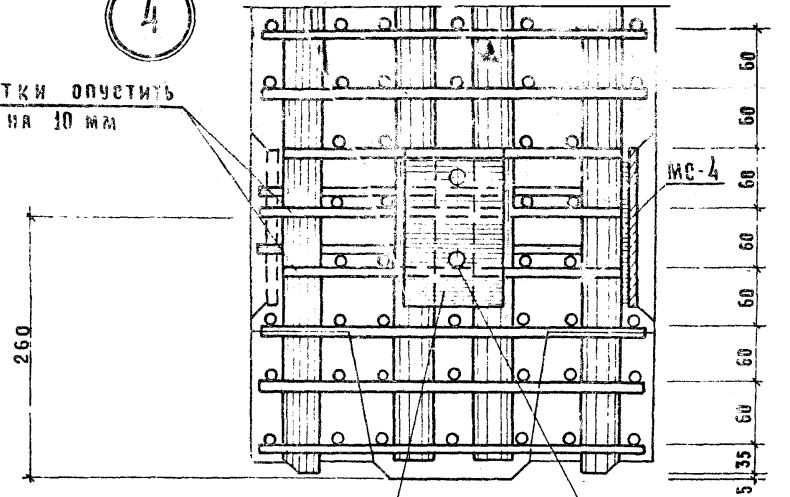
ЗАКАЗЧИК
 ТУМЕНСКИХ
 КОММУНАЛЬНЫХ
 УЧРЕЖДЕНИЙ
 г. МОСКВА

ПРИОЖИМ
 КОЗИНА
 НОСОВА

ГА. ИИЖ. ДВ.
 Р. Ч. К. Г. ИИЖ.
 ИСПОЛНИЛ

4

СЕТКИ ОПУСТИТЬ
НА 30 ММ



МС-5 1-1

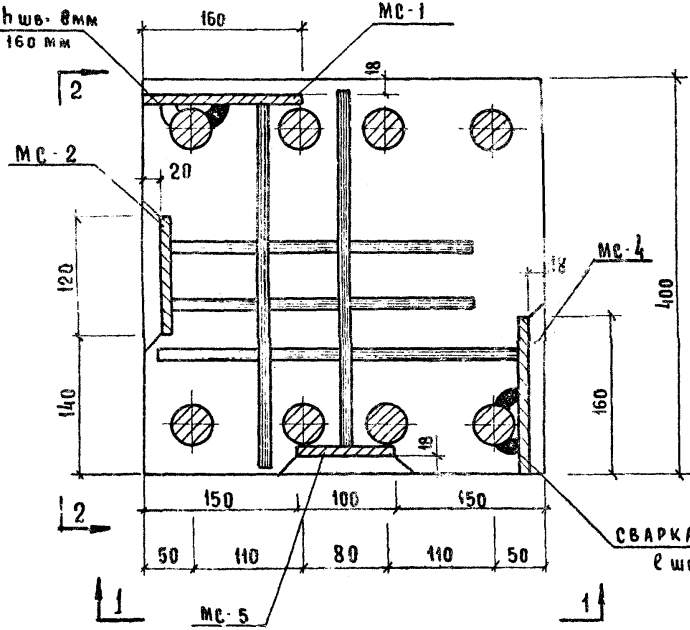
СТЕРЖЕНЬ СЕТКИ ВЫРЕЗАТЬ ПО МЕСТУ

МС-1

С-5

2-2 МС-2

СВАРКА $h_{шв} = 8 \text{ мм}$
 $l_{шв} = 160 \text{ мм}$

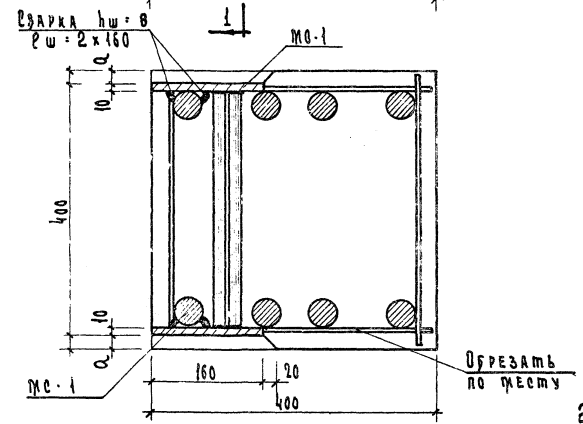
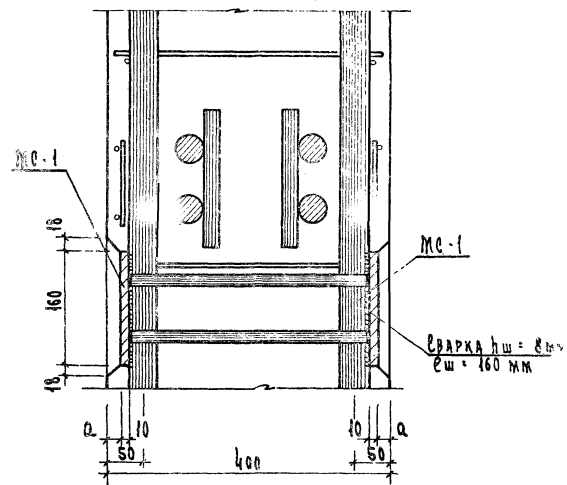
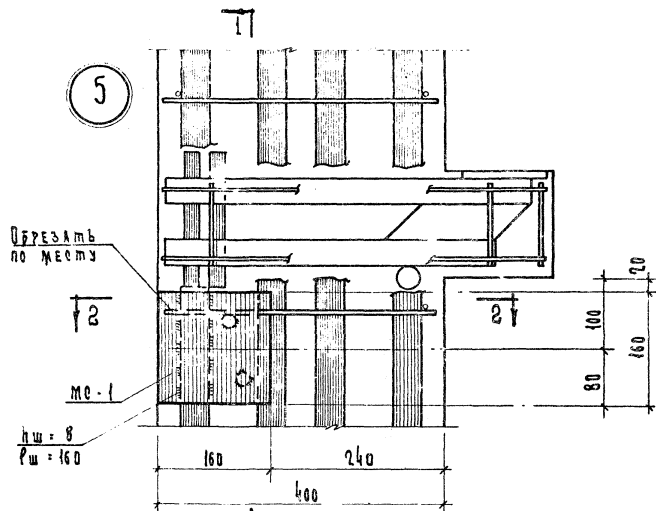


СВАРКА $h_{шв} = 8 \text{ мм}$
 $l_{шв} = 160 \text{ мм}$

Примечание

1. Концы сеток, мешающие установке закладных деталей, вырезать по месту

ТК	Колонны для навески стеновых панелей	СЕРИИ И - О
1973	Узел "4"	ВЫГЛЯД 1 ЧАСТЬ



ПРИМЕЧАНИЯ:

1. Узел показан для колонн, армированных 8φ40АШ для другого армирования делать по такому типу
2. Привязка складной детали МС-1 в зависимости от армирования колонн принята:

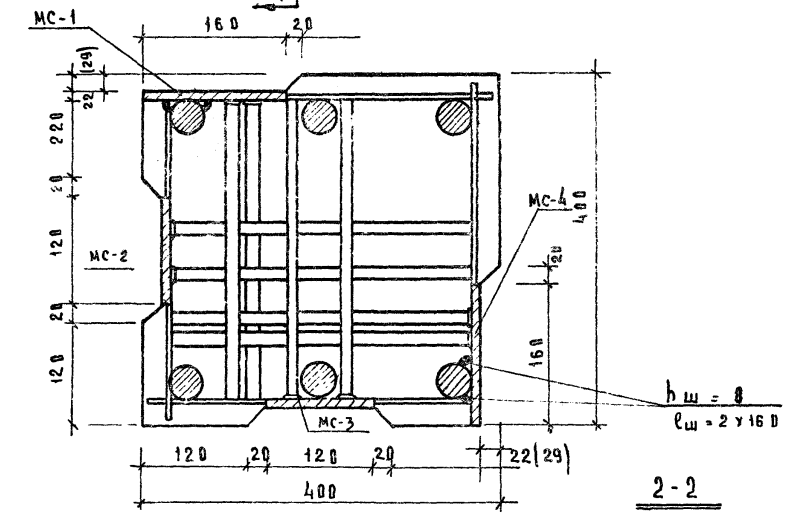
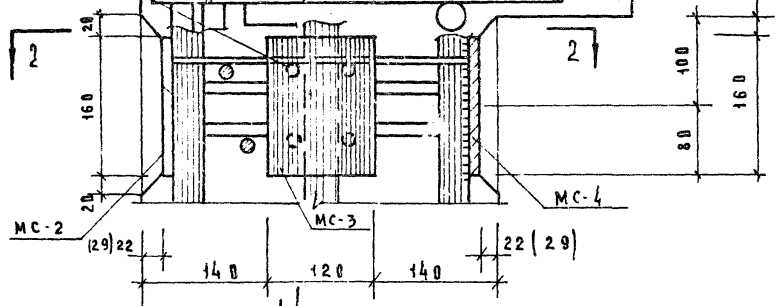
АРМИРОВАНИЕ	а
8φ40АШ	18
6φ32АШ	22
4φ20АШ	24

Т. К.	КОЛОННЫ ДЛЯ НАВЕСКИ СТЕЧНЫХ ПАНЕЛЕЙ	СЕРИЯ ИИ-04-2
1973	Узел 5	ВЫПУСК Лист 58

Р. МОСКИН

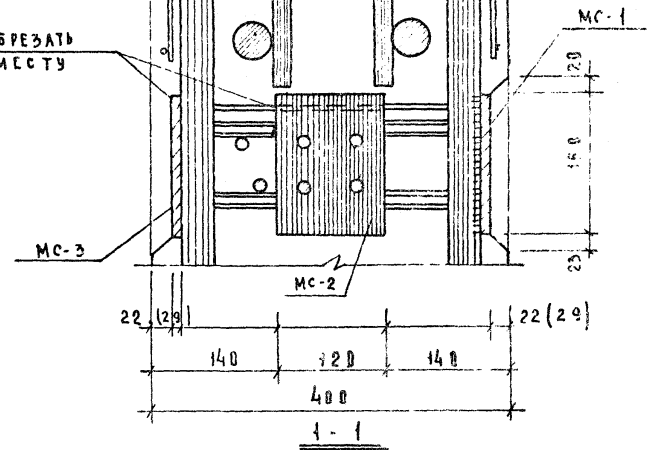
6

ГОМУТ ОБРЕЗАТЬ
ПО МЕСТУ



2-2

ГОМУТ ОБРЕЗАТЬ
ПО МЕСТУ



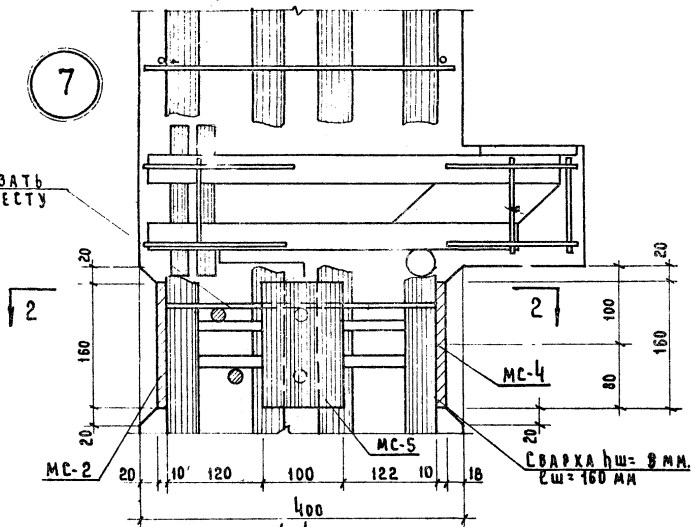
П Р И М Е Ч А Н И Я

1. Узел показан для колонн, армированных 6φ32 АШ, для колонн, армированных 4φ20 АШ, делать по такому типу
2. Привязка закладных деталей MC-1и MC-4 для колонн, армированных 4φ 20 АШ, дана в скобках.

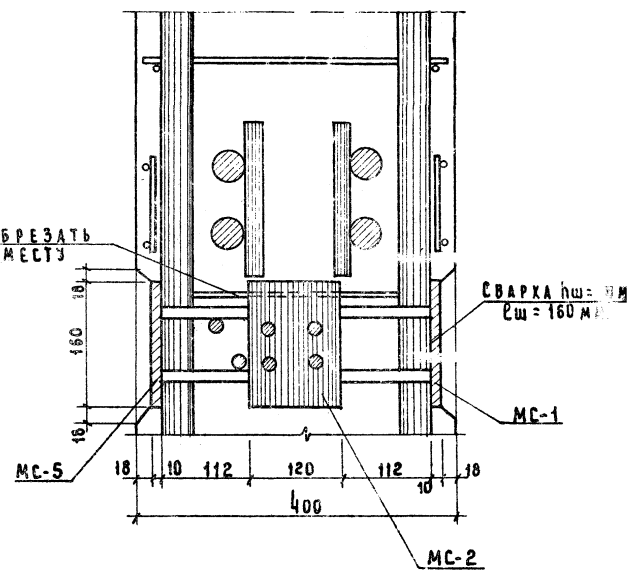
ТК	КОЛОННЫ ДЛЯ НАВЕСКИ СТЕНОВЫХ ПАНЕЛЕИ	СЕРИЯ ИИ-04-2
1973	УЗЕЛ „6“	ВЫПУСК ЛИС № 59

7

ОБРЕЗАТЬ
ПО МЕСТУ

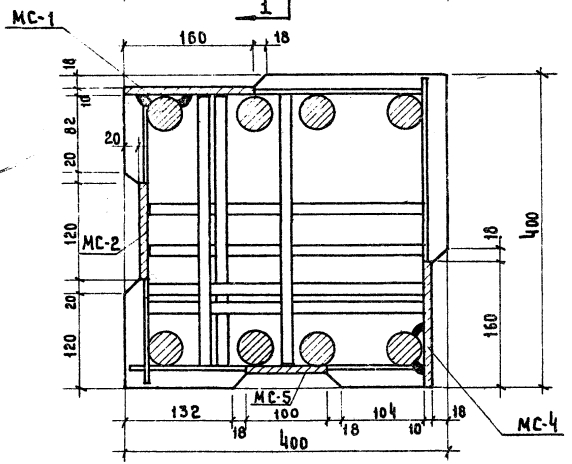


ОБРЕЗАТЬ
ПО МЕСТУ



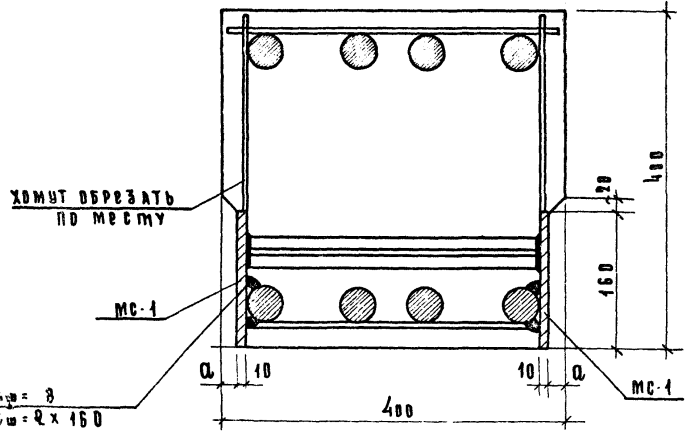
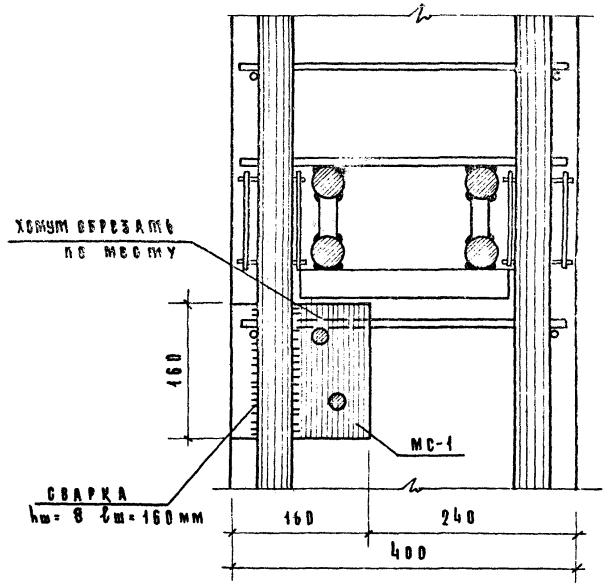
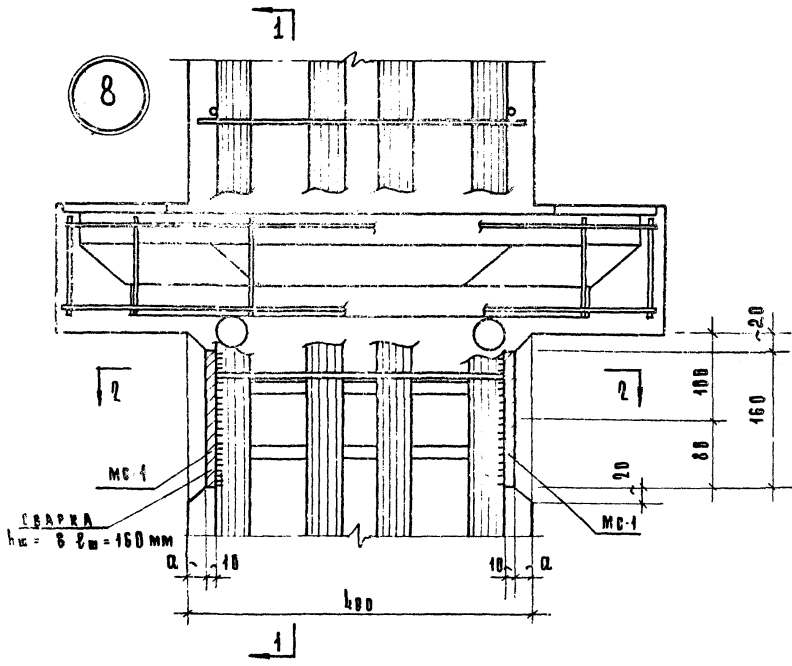
1-1

$h_{ш} = 8$
 $l_{ш} = 2 \times 160$



2-2

ТК	КООРДИНАТЫ ДЛЯ НАВЕСКИ СТЕНОВЫХ ПАНЕЛЕЙ	СЕРИЯ ИИ-64-2
1973	УЗЕЛ „7”	ВЫПУСК И ЧАСТИ 60



ПРИМЕЧАНИЯ:

1. Узел показан для колонн, армированных 8φ40AIII, для другого армирования делать по такому типу.
2. Привязка закладной детали MS-1 в зависимости от армирования колонн принята:

АРМИРОВАНИЕ	α
8φ40AIII	18
6φ32AIII	22
4φ20AIII	29

ТК	Колонны для навески стеновых панелей	СЕРИЯ ИИ-04-2
1973	УЗЕЛ "8"	ВЫПУСК 11 ЧАСТЬ I 61

2-2