

ГОСУДАРСТВЕННЫЙ КОМИТЕТ  
ПО ГРАЖДАНСКОМУ СТРОИТЕЛЬСТВУ И АРХИТЕКТУРЕ  
ПРИ ГОССТРОЕ СССР

ТИПОВЫЕ КОНСТРУКЦИИ И ДЕТАЛИ ЗДАНИЙ И СООРУЖЕНИЙ

**ИНДУСТРИАЛЬНЫЕ  
СТРОИТЕЛЬНЫЕ ИЗДЕЛИЯ  
ДЛЯ ГРАЖДАНСКОГО СТРОИТЕЛЬСТВА**

РАБОЧИЕ ЧЕРТЕЖИ

**СЕРИЯ ИИ-03-01  
ДЕРЕВЯННЫЕ ИЗДЕЛИЯ**

АЛЬБОМ 46-64  
ЭЛЕМЕНТЫ СТОПИЛ

Москва-1964г

**ГОСУДАРСТВЕННЫЙ КОМИТЕТ  
ПО ГРАЖДАНСКОМУ СТРОИТЕЛЬСТВУ И АРХИТЕКТУРЕ  
ПРИ ГОССТРОЕ СССР**

**ТИПОВЫЕ КОНСТРУКЦИИ И ДЕТАЛИ ЗДАНИЙ И СООРУЖЕНИЙ**

**ИНДУСТРИАЛЬНЫЕ  
СТРОИТЕЛЬНЫЕ ИЗДЕЛИЯ  
ДЛЯ ГРАЖДАНСКОГО СТРОИТЕЛЬСТВА**

**РАБОЧИЕ ЧЕРТЕЖИ**

**СЕРИЯ ИИ-03-01  
ДЕРЕВЯННЫЕ ИЗДЕЛИЯ**

**АЛЬБОМ 46-64  
ЭЛЕМЕНТЫ СТРОПИЛ**

**ПРЕДСТАВЛЕНЫ К УТВЕРЖДЕНИЮ  
ЦНИИЭП жилища Государственного Комитета  
по гражданскому строительству и архитектуре  
при Госстрое СССР**

**РАЗРАБОТАНЫ  
Б. Горстройпроектом**

**УТВЕРЖДЕНЫ  
и введены в действие с 1 июля 1964г  
приказом Государственного Комитета по  
гражданскому строительству и архитектуре  
при Госстрое СССР  
от 27 марта 1964г №61**

**ЦЕНТРАЛЬНЫЙ ИНСТИТУТ ТИПОВЫХ ПРОЕКТОВ**

**Москва - 1964г**



Рабочие чертежи промышленных деревянных изделий, включенные в альбом № 46-64, разработаны в соответствии с каталогом ИИ-03, утвержденным приказом Государственного Комитета по гражданскому строительству и архитектуре при Госстрое СССР № 61 от 27 марта 1964г.

В альбом включены рабочие чертежи элементов стропил, ферм и щитов обрешетки, разработанные в соответствии со СНиП II-V.4-62.

Чертежи изделий предназначены для обязательного применения при проектировании и строительстве жилых и общественных зданий и для массового производства этих изделий предприятиями строительной промышленности.

Каждому изделию присвоена определенная марка, так, например: ДСИ обозначает - деревянные стропила, элемент - I.

Внесение изменений в обозначения марок изделий не допускается. Марки изделий проставляются на чертежах и спецификациях проектов, заказах заводам-изготовителям и на изделиях.

Рабочие чертежи элементов стропил разработаны для зданий с несущими продольными стенами при ширине корпуса ( между осями наружных стен ) 12,0 м и кровле из волнистых асбестоцементных листов обыкновенного профиля; уклон кровли - 22°.

Деревянные  
изделия  
серия  
ИИ-03-04

Пояснительная записка

Альбом лист  
46-64 П4

При расчете элементов стропил приняты следующие нагрузки:

Нагрузки	Нормативная	Коэффициент перегрузки	Расчетная
Снег кг/м <sup>2</sup>	100	1,4	140
Асбестоцементные листы "	9	1,1	10
Обрешетка "	6	1,1	7
	115	-	157
Вес стропильной ноги кг/м	45	1,1	50

Элементы стропил должны изготавливаться из древесины хвойных пород (сосна, ель) с влажностью не более 20%. Качество древесины должно удовлетворять требованиям ГОСТ 9685-61 и СНиП I-B.13-62. Антисептирование древесины производить в соответствии со СНиП Ш-B.8-62.

Изготовление, приемку, хранение и транспортирование производить с учетом Указания СНиП I-B.13-62, монтаж по СНиП Ш-B.7-62.

Деревянные  
изделия  
серия  
ИИ-13-01

Иллюстрационная записка

Листов 1  
46-64 02



УЗВА ЛОРНИЛ

УЗВА

УЗВА

УЗВА

УЗВА

УЗВА

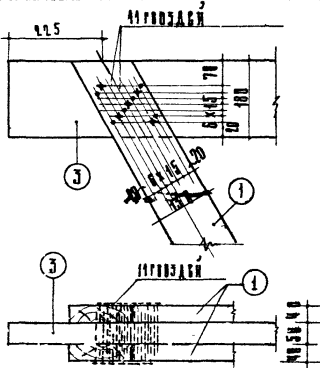
УЗВА

УЗВА

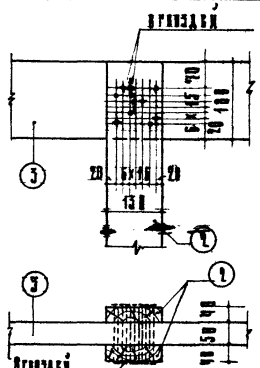
УЗВА

УЗВА

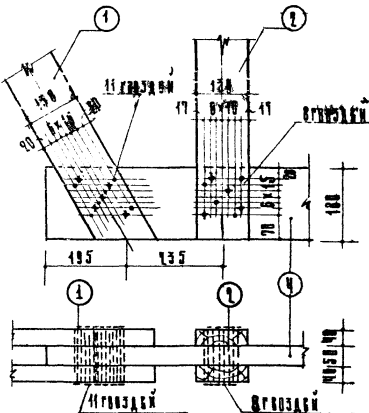
УЗВА



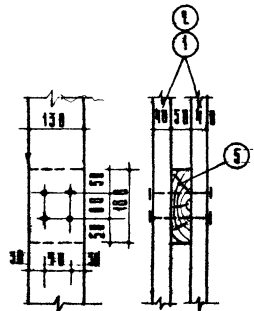
УЗВА "А"



УЗВА "Б"



УЗВА "Г"



УЗВА "Д"

ПРИМЕЧАНИЕ:  
ВЕС ГРУЗОВ  $\Phi$  45ММ, 6-12ТОНН

ДЕРЖАВНИ ИДАН  
БЕРНА  
ИИ-03-04

ФЕРМА СПРЪЖАВА  
УЗВА

МАРКА  
АС 1

ИЛЪМ  
76-64

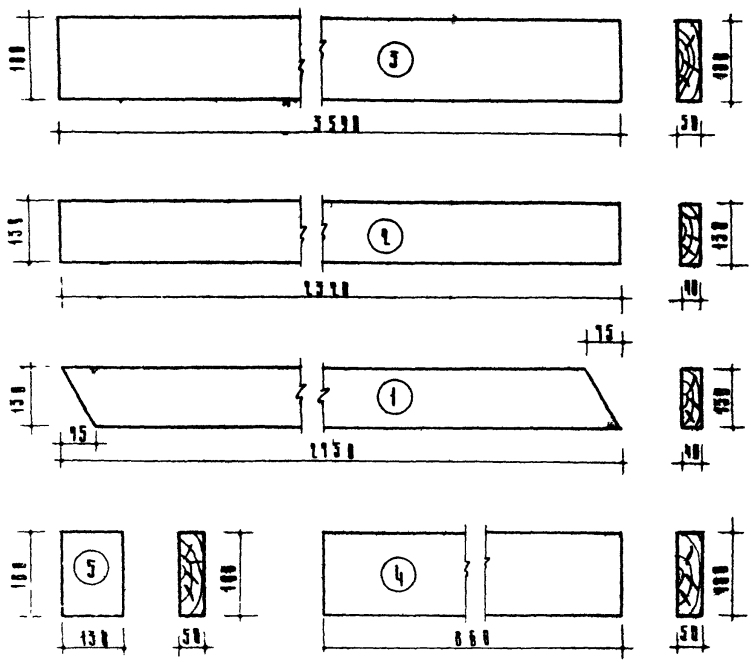
АНС  
2

И. П. КОХИДИ

И. П. КОХИДИ

И. П. КОХИДИ

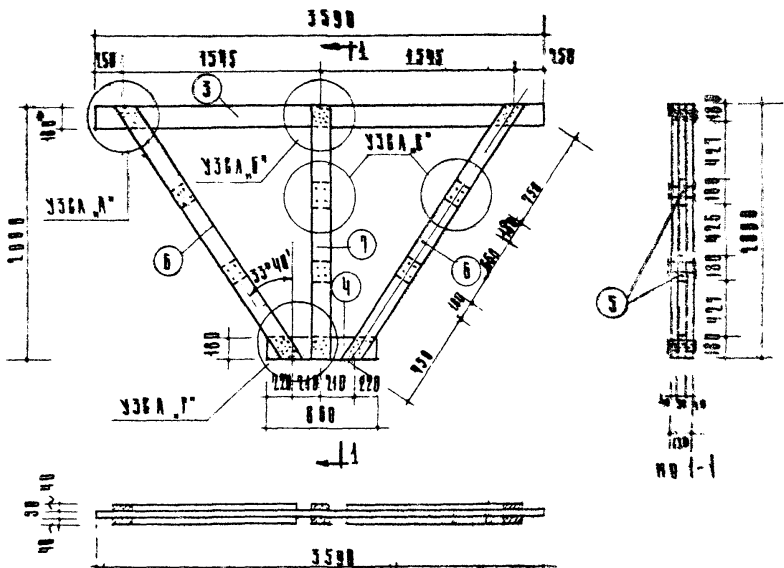
И. П. КОХИДИ



Б Р С Ц И О Х К А Ц И Я					
МАР-КА	ИЛИ ЗАЧИСЛОМ СЕКЦИОНАМ	СРЕДНИЕ ММ	ДЛИНА С ММ	КВАЗИОБЪЕМ ЗАКРЕПЫ ММ	КАТЕГОРИЯ ЗАКРЕПЫ
АС I	1	40x130	2150	0.014	II
	2	40x130	2320	0.012	II
	3	50x100	3590	0.032	II
	4	50x100	860	0.008	II
	5	50x100	130	0.001	II

АТРЕБОВАННЫЕ НАЗВАНИЯ	ФОРМА СОВЕРШЕННАЯ ЗАГОТОВКИ ЗАКРЕПКИ	МАРКА	РАЗМЕР	КОЛ-ВО
СЕРИЯ ИИ-05-01		АС I	40-04	3





П Л А Н

Данный лист  
исполняется  
совместно  
с листами Б;Б

МАРКА	НМ ЗАГОТОВКИ ЗАСМОНТОВ	ВЫСОТА ММ	ДЛИНА С ММ	КОЛ-ВО ШП	КУБ МЕТРА	УЗБА	УЗБА	ММ	МАРКА	ВЕС КГ
ДС 2	3	50x180	3500	1	0,032	0,032				
	4	50x180	860	1	0,008	0,008				
	5	50x180	130	6	0,004	0,006				
	6	40x180	1520	4	0,018	0,042				
	7	40x180	1800	2	0,018	0,020	0,14			90,0
ГОРЯЧАЯ	Ф 45		125	118	—	—	—	—	—	1,85

ПРОЕКТА  
СТРОИТЕЛЬНИЙ  
ОБЪЕКТ

Деревянные  
и железные  
связи  
ИИ 05-01

Ферма стропильная

МАРКА  
ДС 2  
ДЛЯ БОМ  
46-64  
ЛИСИ  
4



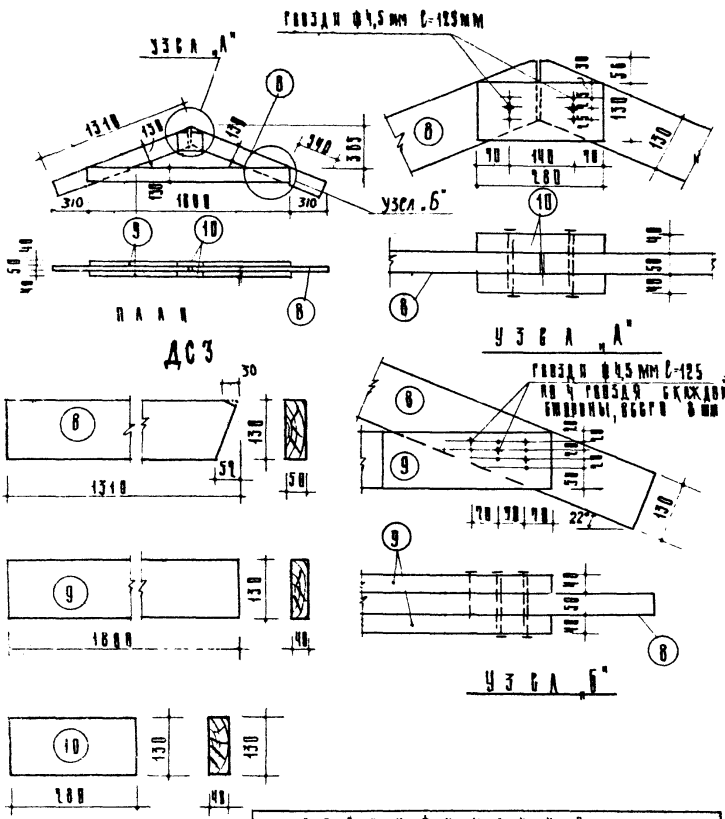


ПРОЕКТОРНО-СТРОИТЕЛЬНЫЙ ЦЕНТР  
ОБЩЕСТВО

И МАТЕРИАЛ  
И БОКОВО

Лист 2

5 БИТМ  
А ЛОЖИЩ



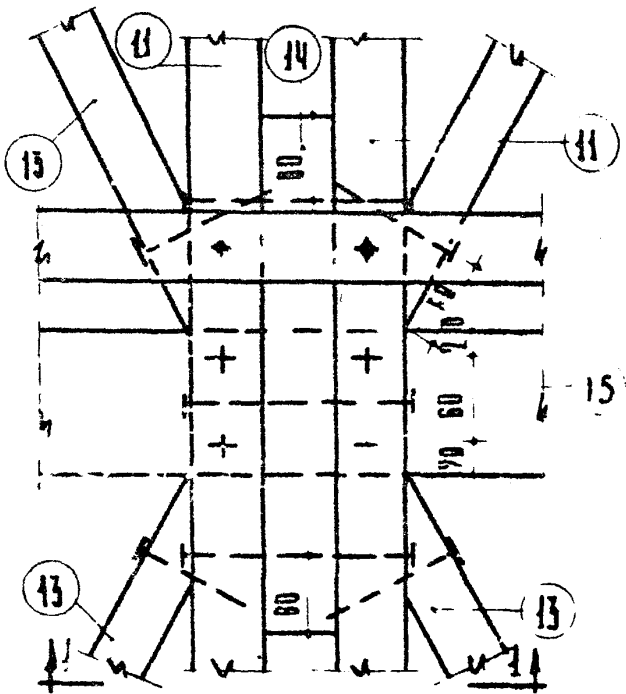
Б И С Ц И Ф И К А Ц И Я							
МАРКА	МН ЗАГОТОВКИ ЭЛЕМЕНТА	Сечение мм	Длина мм	Кол-во шт	К У З А Ж У Р А М Э		В С С К Р
					ЗАС МЕНА	В С С К Р	
ДС 3	8	50 x 130	1310	2	0.0085	0.014	
	9	40 x 130	1600	2	0.009	0.018	
	10	40 x 130	280	2	0.0014	0.003	0.038
	ГВОЗДИ	Ø 4,5	125	22	-	-	-

ДЕРЕВЯННЫЕ ИЗДАРИЯ	ФОРМА	СТРОПИЛЬНАЯ	МАРКА	ДС 3	АЛЬБОМ	ЛЕСП	46-64	ЛЕСП	7
серия									

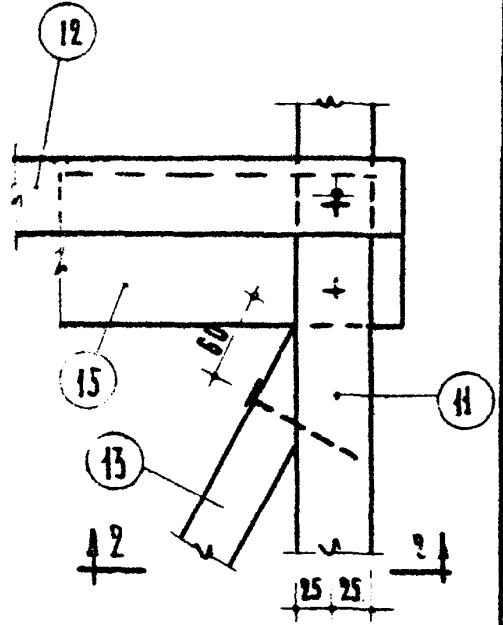




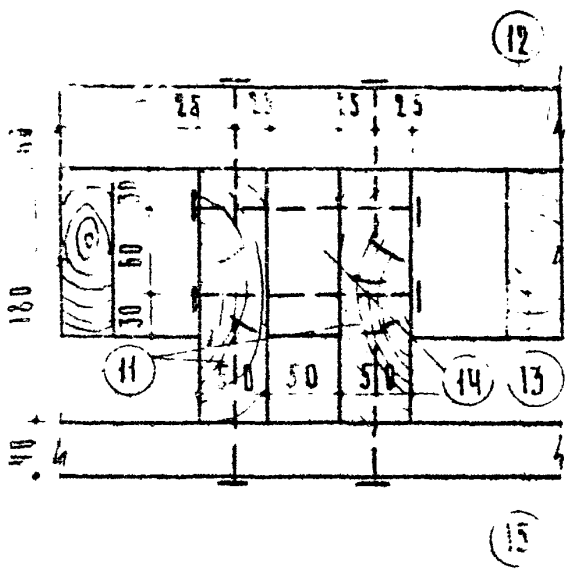
СТАВА  
 Ч. 4  
 МАРКА ИЗОЧАРОВ ШЕРМАКОВ А. № 130  
 ДВА ДИМ. ИЛИ



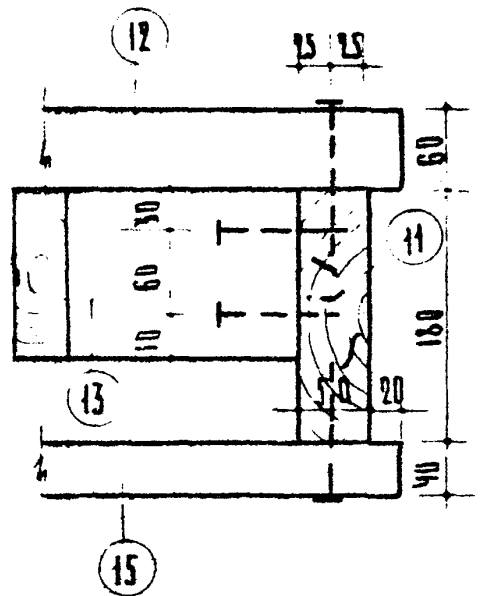
Узел „А“



Узел „Б“



По 1-1



По 2-2

ДЕРЕВЯННЫЕ  
 ИЗДЕЛИЯ  
 СЕРИЯ

ЩИТ СТРОПЯЛЬНЫЙ НИЖНИЙ  
 УЗЛЫ.

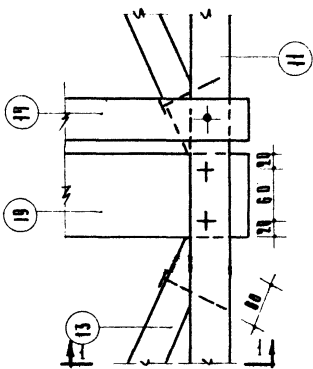
МАРКА	АЛЬБОМ	ЛИСТ
ДС 5	96 БЧ	10



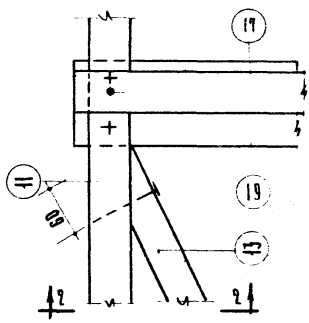




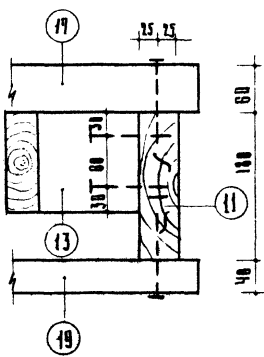
ГОРСТРОЙПРОЕКТ	ИЗМ. КАНИЖ. НАД. ВУЗОВ	НА НИЖ. ЧАСТ. НА НИЖ. ЧАСТ.	АРХИТ.	ПРОСВЕРЛА	ПОДКОЖИСТКИ ПОСТА. ТИПОВ
ФРАКЦИОННО СТРУПКАЛИШИИ ВЛАКА	И. И. МАРКОВ И. И. БОЧАРОВ	И. И. МАРКОВ И. И. БОЧАРОВ	И. И. МАРКОВ И. И. БОЧАРОВ	И. И. МАРКОВ И. И. БОЧАРОВ	И. И. МАРКОВ И. И. БОЧАРОВ
	И. И. МАРКОВ	И. И. МАРКОВ	И. И. МАРКОВ	И. И. МАРКОВ	И. И. МАРКОВ
	И. И. МАРКОВ	И. И. МАРКОВ	И. И. МАРКОВ	И. И. МАРКОВ	И. И. МАРКОВ
	И. И. МАРКОВ	И. И. МАРКОВ	И. И. МАРКОВ	И. И. МАРКОВ	И. И. МАРКОВ
	И. И. МАРКОВ	И. И. МАРКОВ	И. И. МАРКОВ	И. И. МАРКОВ	И. И. МАРКОВ
	И. И. МАРКОВ	И. И. МАРКОВ	И. И. МАРКОВ	И. И. МАРКОВ	И. И. МАРКОВ
	И. И. МАРКОВ	И. И. МАРКОВ	И. И. МАРКОВ	И. И. МАРКОВ	И. И. МАРКОВ
	И. И. МАРКОВ	И. И. МАРКОВ	И. И. МАРКОВ	И. И. МАРКОВ	И. И. МАРКОВ
	И. И. МАРКОВ	И. И. МАРКОВ	И. И. МАРКОВ	И. И. МАРКОВ	И. И. МАРКОВ



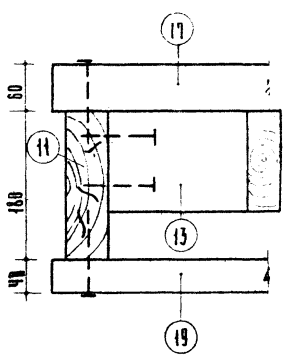
Узел А



Узел Б



По 1-1



По 2-2

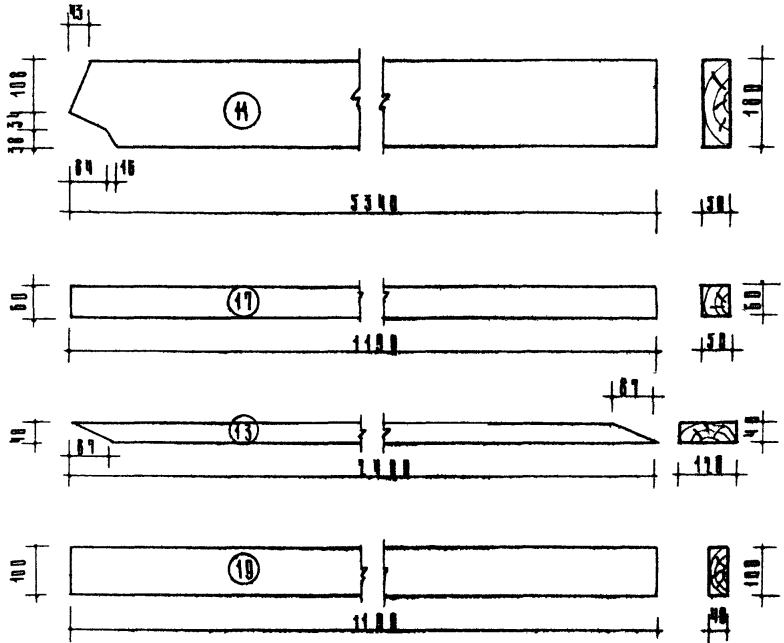
Деревянные  
веса  
серия  
ИИ-83-01

Щит стропильный нижний  
Узлы.

МАРКА  
ДС В

АЛБМ  
46-64

ИСТ  
13



Б О В Ц И Ф И К А Ц И Я					
МАД-КОД	ИМ ЗАГОТОВКИ РАБОТЫ	С С Ч Е Т У С М М	Д Л И Н А С М М	К О Э Ф Ф И Ц И Е Н Т З А С М Е Ш Т А М	К А Т Е Г О Р И Я З А С М Е Ш Т А
ДСБ	14	50x100	5340	0.048	II
	17	50x60	1190	0.0036	III
	13	40x100	2400	0.012	II
	19	40x100	1190	0.0048	II

АРХИТЕКТУРА СПРОЕКТОВЫЙ  
ЛАСКА

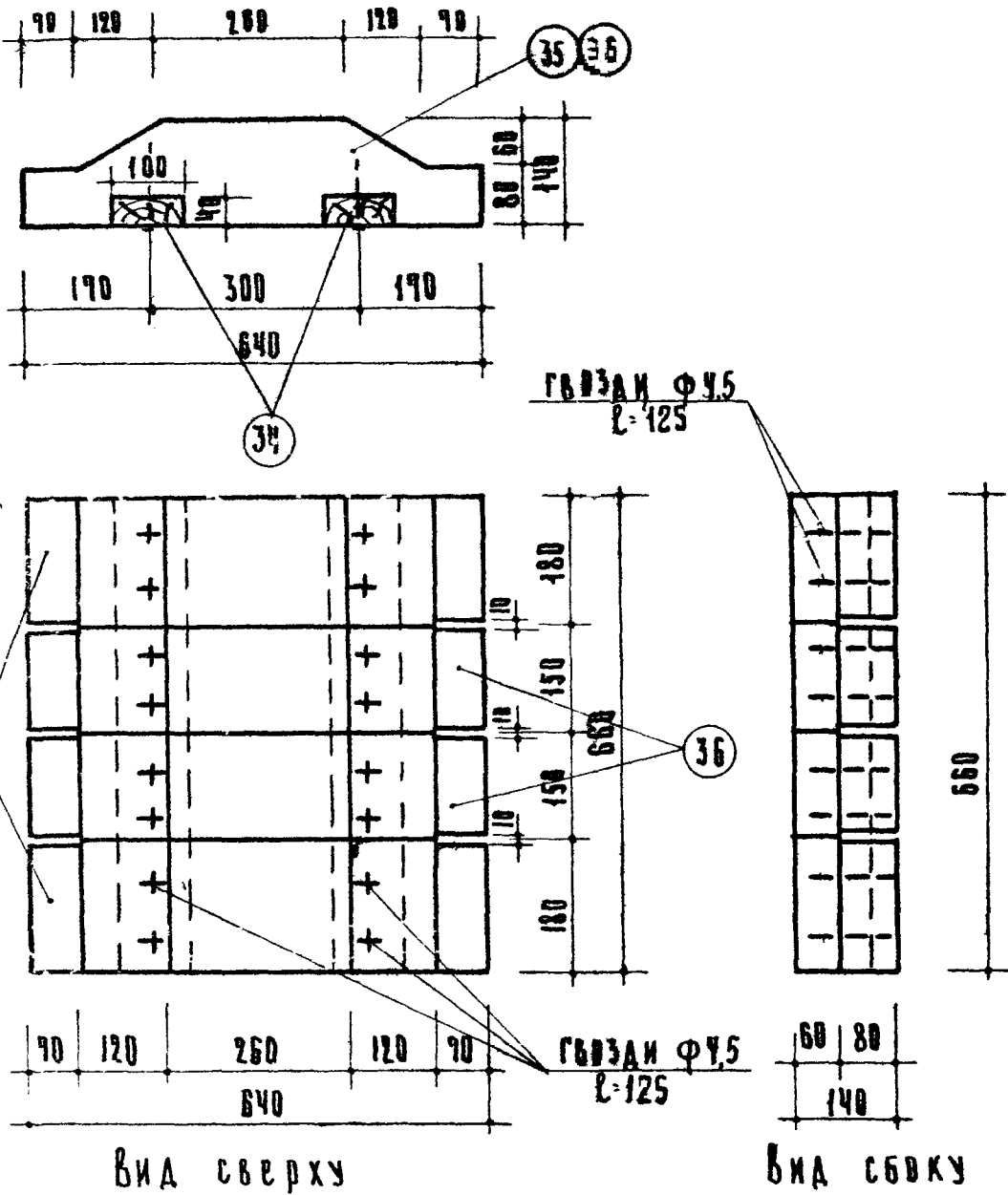
А СРЕВНИКОВ  
ИЗДАНИЯ  
СЕРИЯ  
ИИ-03-01

ЩИТ СТРОПНАЛЬНЫЙ НИЖНИЙ  
ЗАГОТОВКИ ЗАМЕШТОВ.

МАРКА  
ДСБ

ВЫПОЛНЯЕМ  
46-64 14

Исполнитель: А. КОШКИН  
Утвердил: А. КОШКИН  
Спроектировал: А. КОШКИН  
Проверил: А. КОШКИН  
Исполнитель: А. КОШКИН  
Утвердил: А. КОШКИН  
Спроектировал: А. КОШКИН  
Проверил: А. КОШКИН  
Исполнитель: А. КОШКИН  
Утвердил: А. КОШКИН  
Спроектировал: А. КОШКИН  
Проверил: А. КОШКИН  
Исполнитель: А. КОШКИН  
Утвердил: А. КОШКИН  
Спроектировал: А. КОШКИН  
Проверил: А. КОШКИН



СПЕЦИФИКАЦИЯ									
МАРКА	ЗАГОТОВКА ЭЛЕМЕНТОВ	СРЕДНЕЕ СРЕЗЕНИЕ мм	ДЛИНА $L$ мм	КОЛ-ВО ШТ.	КУБАТУРА $M^3$			ВЕС кг.	КАТЕГОРИЯ ЭЛЕМ.
					ЗАЭЛЕМЕНТА	ВСЕХ ЭЛЕМ.	МАРКИ		
АС 8	34	40x100	660	2	0.0026	0.0052	0.0642	32.0	II
	35	140x180	640	2	0.0161	0.0322			
	36	140x150	640	2	0.0134	0.0268			
	ГВОЗДИ $\Phi 4.5$		125	16	—	—	0.25		

Деревянные изделия  
серия ИИ-03-01

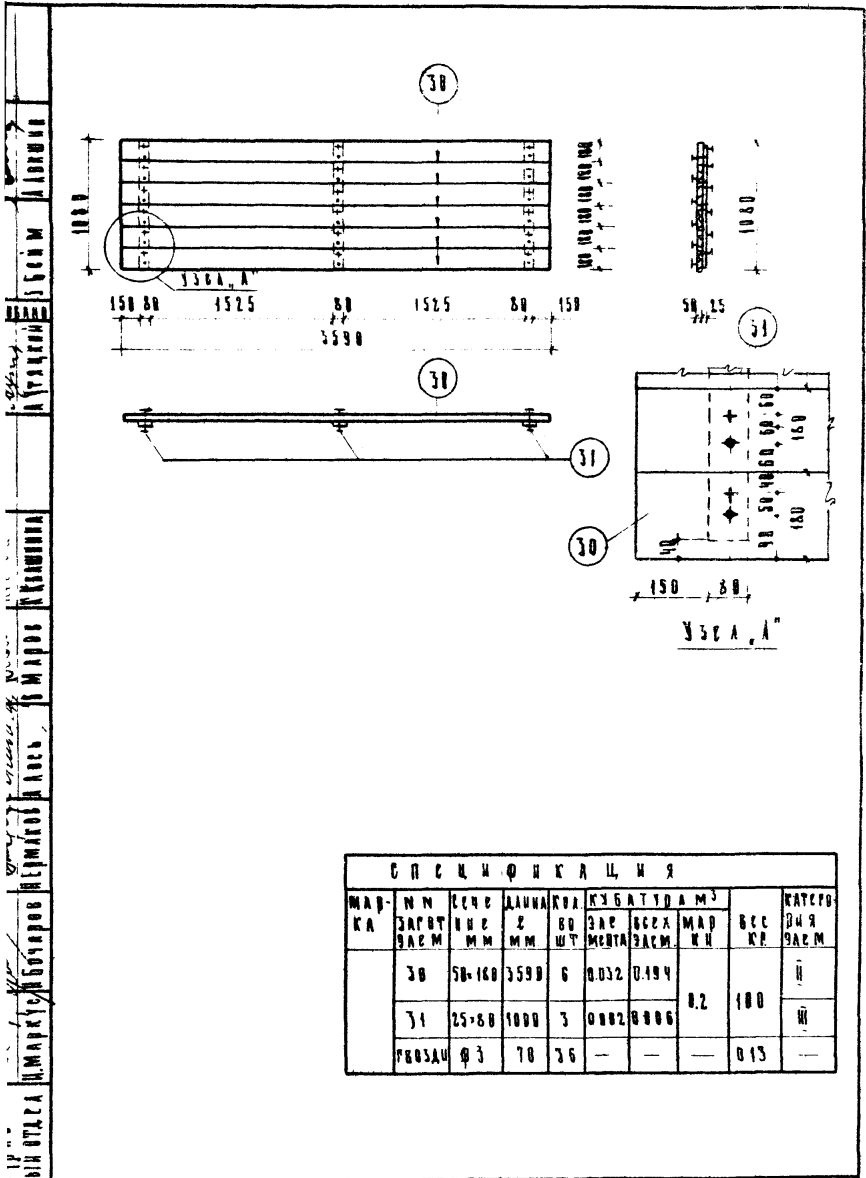
Опорный элемент

МАРКА АС 8

РАЗМЕР 40-64

ЛДСУ 15

Проект: ИИ-03-01  
 Исполнитель: ИИ-03-01  
 Проверка: ИИ-03-01  
 Конструктор: ИИ-03-01  
 М.П.



СПЕЦИФИКАЦИЯ										
МАРКА	ИМЯ ЗАРГТ. ЗАЕМ	СЕЧЕ. ИММ	ДЛИНА. ММ	КОЛ. ШТ	Кубатура м³			МАР. ИМ	ВЕС. КГ	КАТЕГОРИЯ ЗАЕМ
					ЗАРГТ.	ВСЕХ ЗАЕМ.	МАР. ИМ			
	30	50x160	3590	6	0.032	0.194		0.2	180	II
	31	25x80	1000	3	0.002	0.006				III
	ПРОСАМ Ф3		70	36	—	—			0.13	—

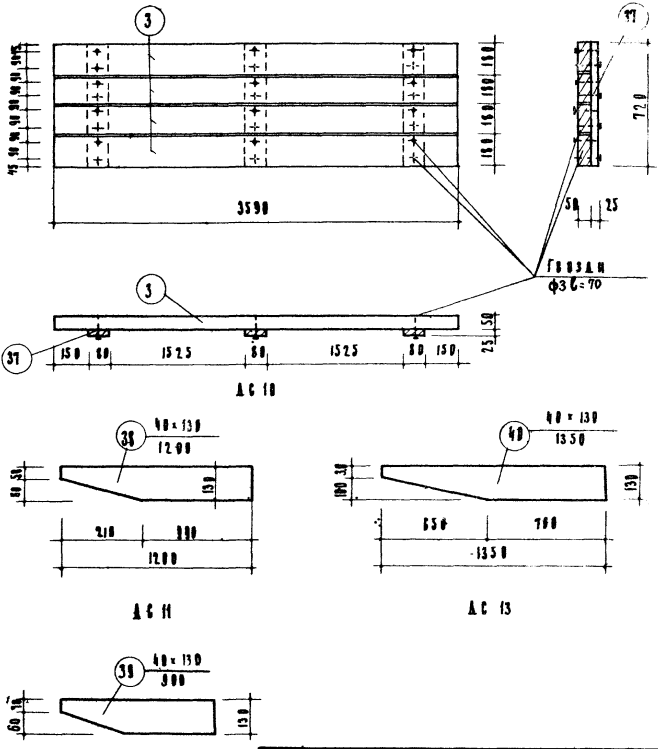
ИНЖЕНЕР ОТАС А.МАРКОВ БОЧАРОВ ИРИНА А.А. МАШИНИСТ В.МАРКОВ МАШИНИСТ В.МАРКОВ МАШИНИСТ В.МАРКОВ МАШИНИСТ В.МАРКОВ

Деревянные изделия  
Серия "С"

ЩИТ КАРНИЗ 30x100

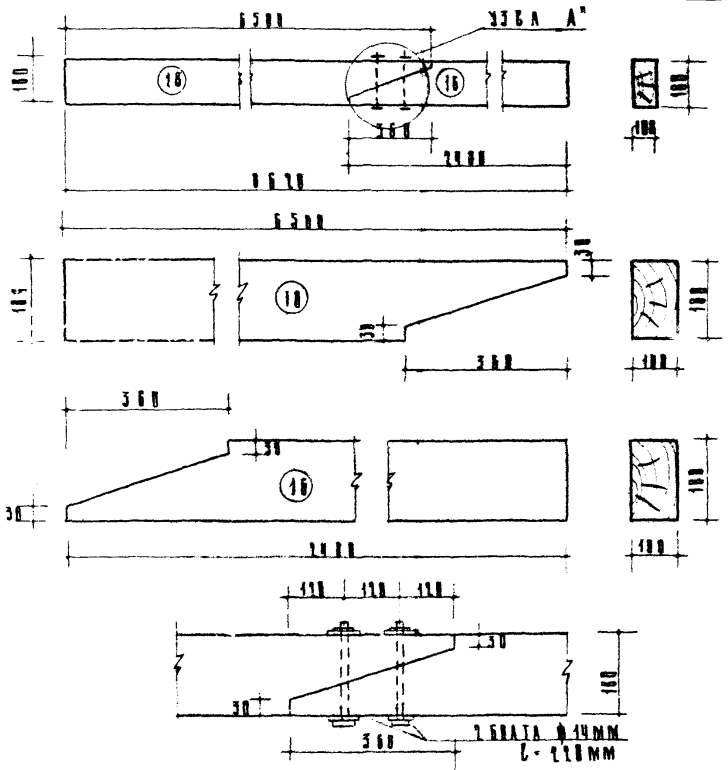
МАРКА	ДЛ	ВЕС	КВ
ДС-9	4664	16	

ГОРСТРОИПРОЕКТ АРХИТЕКТУРО-СТРОИТЕЛЬНЫЙ ОТДЕЛ	ЗАМ. ГЛАВ. ИНЖ.	НАЧ. ОТД.	ГЛАВ. ИНЖ. ОТД.	ГЛАВ. ИНЖ. МАСТ.	СТ. АРХИТЕКТ.	ПРОЕКТИРОВАНИЕ	ФАМИЛИЯ, ИМЯ ОТЧ. ПОЛН. ИМ.
	И. М. КУРСКОЕ	В. П. КОЗЛОВ	В. П. КОЗЛОВ	В. П. КОЗЛОВ	В. П. КОЗЛОВ	В. П. КОЗЛОВ	В. П. КОЗЛОВ
ДЕРЕВЯННЫЕ ИЗДЕЛИЯ Серия ИИ-03-01							



Спецификация									
Марка	№ и сорт элем.	Сечен. мм	Длина мм	Кол. шт.	Кубатура м <sup>3</sup>			Вес кг.	Категория элем.
					Зас.-мента	Всех элем.	Мат.-ки		
АС 10	3	50x150	3590	4	0,0523	0,1300	0,1343	67	II
	37	25x80	720	3	0,00144	0,0043	-	-	II
АС 11	38	40x130	1200	1	0,0062	0,0062	0,0062	3,1	II
АС 12	39	40x130	900	1	0,0047	0,0047	0,0047	2,3	II
АС 13	40	40x130	1350	1	0,0070	0,007	0,007	3,5	II

Деревянные изделия	Щит карнизный Кобылки	Марка	Альбом	Ист.
Серия ИИ-03-01		АС 10 АС 11 АС 12 АС 13		



Узел „А“

МАР-КА	МН ЗАРЯДОВ ЗАЕМ.	БЕЧ-НОВ ММ	ДЛИНА С ММ	КОЛ ВО ШТ	КУБАТУРА М3		ВСС КР	КАТ-ГОРИЯ ЗАЕМ.
					ЗАЕ-МСТА	ВССХ ЗАЕМ		
ДС 14	18	100x180	6500	1	0.117	0.117		I
	18	100x180	2400	1	0.045	0.045	0.162	0.18
	БВАТЫ	Ø 14	240	2	—	—	0.58	

И.И. 14.10. Ш. Маркус, П. Бочаров, П. Шмаков, О.А.А.

ДЕРЕВЯННЫЕ ИЗДЕЛИЯ  
серия  
ИИ-03-01

ДИАГОНАЛЬНАЯ КОРА

МАРКА ДС 14  
АЛБОМ 46-64  
ЛИСТ 18