

ГОСУДАРСТВЕННЫЙ КОМИТЕТ СОВЕТА МИНИСТРОВ СССР ПО ДЕЛАМ СТРОИТЕЛЬСТВА
/ ГОССТРОЙ СССР /

ТИПОВЫЕ КОНСТРУКЦИИ И ДЕТАЛИ ЗДАНИЙ И СООРУЖЕНИЙ
ТИПОВЫЕ КОНСТРУКЦИИ МНОГОЭТАЖНЫХ ПРОИЗВОДСТВЕННЫХ ЗДАНИЙ

ИИ22 - 1/70

ЖЕЛЕЗОБЕТОННЫЕ КОЛОННЫ

ВЫСОТЫ ЭТАЖЕЙ 3,6 м

А Л Б О М 1

ВАРИАНТ С ТРЕХЭТАЖНОЙ РАЗРЕЗКОЙ КОЛОНН

12189

ЦЕНА 4-32

Центральный институт типового проектирования просит дать Ваши
замечания и предложения по улучшению качества направляемого
Вам проекта

ТИПОВОЙ ПРОЕКТ _____
(номер проекта)

Наименование проекта _____

Проектная организация—автор проекта _____

Замечания о недостатках в проекте (нерациональные объемно-плани-
ровочные и конструктивные решения, ошибки, опечатки, полиграфиче-
ские дефекты и т. п.) и предложения по их устранению _____

Подпись должностного лица, наименование организации и ее адрес

ЦЕНТРАЛЬНЫЙ ИНСТИТУТ ТИПОВОГО ПРОЕКТИРОВАНИЯ
ГОССТРОЯ СССР

Москва, Б-66, Спартаковская ул., 2а, корпус В

Сдан в печать

1973 года

Заказ № 01552

Тираж 2000 экз.

ГОСУДАРСТВЕННЫЙ КОМИТЕТ СОВЕТА МИНИСТРОВ СССР ПО ДЕЛАМ СТРОИТЕЛЬСТВА
/ ГОССТРОЙ СССР /

ТИПОВЫЕ КОНСТРУКЦИИ И ДЕТАЛИ ЗДАНИЙ И СООБРУЖЕНИЙ
ТИПОВЫЕ КОНСТРУКЦИИ МНОГОЭТАЖНЫХ ПРОИЗВОДСТВЕННЫХ ЗДАНИЙ

ИИ22 - 1/70

ЖЕЛЕЗОБЕТОННЫЕ КОЛОННЫ

ВЫСОТЫ ЭТАЖЕЙ 3,6 м

А л ь в о м 1

ВАРИАНТ С ТРЕХЭТАЖНОЙ РАЗРЕЗКОЙ КОЛОНН

РАЗРАБОТАНЫ
ЦНИИПРОМЗДАНИЙ и ГПИ-7
при участии НИИЖБ

УТВЕРЖДЕНЫ
и введены в действие с 1 июля 1973 г.
Государственным Комитетом Совета Министров СССР
по делам строительства
Постановление № 203 от 28 ноября 1972 г.

Содержание

Стр.	Листы	Стр.	Листы
5			
7			
13	1	29	17
14	2		
15	3	30	18
16	4	31	19
17	5	32	20
18	6	33	21
19	7	34	22
20	8	35	23
21	9	36	24
22	10	37	25
23	11	38	26
24	12	39	27
25	13	40	28
26	14		
27	15		
28	16		

 ТК
1970

Содержание

ИИ22-170

альбом №

Лист

289 3

 Руч. Бригады
Инженер
Дата
Дурнева
1972

 ИИ-1
г. Москва

Стр.	Листы	Стр.	Листы
41	Пространственные каркасы ПК3, ПК4	29	Пространственные каркасы ПК57, ПК59
42	Пространственные каркасы ПК5, ПК6	30	Пространственный каркас ПК58
43	Пространственные каркасы ПК7, ПК9, ПК10, ПК12	31	Пространственные каркасы. Узлы 20, 21
44	Пространственные каркасы ПК8, ПК11	32	Пространственные каркасы. Узлы 22, 23, 26
45	Пространственные каркасы ПК13, ПК15	33	Пространственные каркасы. Узлы 24, 27
46	Пространственный каркас ПК14	34	Пространственные каркасы. Узлы 25, 28
47	Пространственные каркасы ПК16, ПК17, ПК18	35	Пространственные каркасы. Узлы 29, 30, 43, 60
48	Пространственные каркасы ПК19, ПК21	36	Пространственные каркасы. Узлы 31, 34, 39
49	Пространственный каркас ПК20	37	Пространственные каркасы. Узлы 32, 35, 40
50	Пространственные каркасы ПК22, ПК24	38	Пространственные каркасы. Узлы 33, 36, 37, 38, 41, 42
51	Пространственный каркас ПК23	39	Пространственные каркасы. Узлы 44, 48, 61
52	Пространственные каркасы ПК25, ПК27	40	Пространственные каркасы. Узел 45
53	Пространственный каркас ПК26	41	Пространственные каркасы. Узел 46
54	Пространственные каркасы ПК28, ПК30	42	Пространственные каркасы. Узел 47
55	Пространственный каркас ПК29	43	Пространственные каркасы. Узел 49
56	Пространственный каркас ПК31	44	Пространственные каркасы. Узел 50
57	Пространственные каркасы ПК32, ПК34	45	Пространственные каркасы. Узлы 51, 57
58	Пространственный каркас ПК33	46	Пространственные каркасы. Узлы 52, 58
59	Пространственные каркасы ПК35, ПК36, ПК37	47	Пространственные каркасы. Узел 53
60	Пространственные каркасы ПК38, ПК40, ПК41, ПК43	48	Пространственные каркасы. Узел 54
61	Пространственные каркасы ПК39, ПК42	49	Пространственные каркасы. Узлы 55, 59
62	Пространственные каркасы ПК44; ПК45	50	Пространственные каркасы. Узел 56
63	Пространственный каркас ПК46	51	Пространственные каркасы. Узлы 62, 63, 64
64	Пространственный каркас ПК47	52	65, 66, 67, 68, 69, 70
65	Пространственные каркасы ПК48, ПК50	53	Плоские каркасы КР1 ÷ КР7
66	Пространственные каркасы ПК49, ПК52	54	Плоские каркасы КР8 ÷ КР13
67	Пространственные каркасы ПК51, ПК53	55	Плоские каркасы КР14 ÷ КР18; КР25, КР29, КР34
68	Пространственные каркасы ПК54, ПК56	56	Плоские каркасы КР19 ÷ КР24, КР27
69	Пространственный каркас ПК55	57	Плоские каркасы КР26, КР28, КР30, КР31, КР32, КР33, КР35
		97	Сетки С1, С2

В В Е Д Е Н И Е

В настоящей серии приведены рабочие чертежи типовых колонн многоэтажных производственных зданий с высотами этажей 3,6 м серии ИИ22-1/70, разработанные в 1970-1972 г., которые представляют собой новую редакцию рабочих чертежей колонн серии ИИ22-1; утвержденных Госстроем СССР в 1964 г. В альбомы, кроме того, дополнительно включены чертежи колонн продольных железобетонных рам, что дает возможность обеспечения продольной жесткости здания без применения продольных связей в тех случаях, когда наличие связей мешает организации технологического процесса или не применимо по архитектурным соображениям.

Серия ИИ22-1/70 состоит из двух альбомов: альбом 1 и альбом 2. В альбоме 1 серии ИИ22-1/70 приведены чертежи вновь разработанных колонн трехэтажной разрезки для нижних этажей, в альбоме 2 - двухэтажной разрезки для нижних этажей.

Колонны трехэтажной разрезки имеют те же сечения, что и колонны серии ИИ22-1, но должны изготавливаться в новых формах опалубки. Колонны одно и двухэтажной разрезки могут изготавливаться в существующих опалубочных формах серии ИИ22-1, утвержденных в 1964 году.

При корректировке рабочих чертежей колонн произведены следующие основные изменения и дополнения по сравнению с чертежами колонн серии ИИ22-1:

- толщина защитного слоя бетона принята в соответствии с требованиями "Указаний по проектированию антикоррозионной защиты строительных конструкций" (СН 262-67), как для конструкций подвергавшихся воздействию сильноагрессивной газовой

среды (толщина защитного слоя бетона в колоннах принята не менее 25 мм до любого поперечного стержня каркаса);

- изменен принцип образования пространственного каркаса для колонн сечением 40x60 см;

- изменены привязки продольных стержней в плоских каркасах в соответствии с "Рекомендациями по унификации арматурных каркасов и сеток для типовых сборных железобетонных конструкций одноплатных и многоэтажных промышленных зданий" серии 1.400-2;

- изменены закладные детали для крепления связей и детали для соединения с поперечными ригелями;

- введены новые марки колонн с закладными деталями для крепления продольного ригеля при обеспечении продольной устойчивости здания однопролетными рамами с жесткими узлами;

- исключены закладные детали для крепления связей в колоннах верхних этажей и в крайних колоннах для всех зданий с высотами этажей 3,6 м;

- включены вновь разработанные чертежи колонн трехэтажной разрезки в нижних этажах типоразмеров КБ1+К68, приведенные в альбоме 1. Чертежи колонн нижних этажей двухэтажной разрезки типоразмеров КЭ, К4, К7, КЕ, К9, К10 приведены в альбоме 2;

- приведены примеры образования пространственного арматурного каркаса при отсутствии на заводе ж.б. изделий

ТК
1972

Пояснительная записка

ИИ22-1/70
альбом 1

Лист

10/39 2

Директор
И. И. Мухоморов

1/70
11
Лист

№

ФР
2-1/70
том 1
а-лист

В. №

В. №
В. №
В. №

Уч. отдела
Г. И. Ж. пр. та

Защита
Дурнова

Д. М.
Д. М.

Уч. отдела
Дук. Бригады

электросварочных клещей необходимой мощности (см. листы И18-И21 альбома I и листы 82-86 альбома 2);

- изменена маркировка колонн: маркировка откорректированных колонн отличается от маркировки соответствующих колонн по альбому ИИ22-I буквой "И" в начале марки, например, колонна марки ИК2-I настоящего альбома является откорректированной колонной марки К2-I альбома ИИ22-I;

- приведены ссылки на новые нормативные документы, действующие в настоящее время и которыми необходимо пользоваться при изготовлении колонн;

- изменено графическое оформление альбома в целях удобства пользования материалами.

Колонны серии ИИ22-I, утвержденной в 1964 г., можно заменять на колонны серии ИИ22-I/70 тех же марок, но с индексом "И" в начале марки, например, колонну марки К2 серии ИИ22-I можно заменить на колонну марки ИК2-I серии ИИ22-I/70 и т.д.

Указанную замену следует осуществлять в тех случаях, когда строительство должно производиться по ранее разработанной технической документации, в которой были применены колонны серии ИИ22-I. Замена конструкций может выполняться без переработки технической документации. В случаях, когда при разработке проекта конкретного здания в чертежи типовых колонн серии ИИ22-I вносились изменения, например, добавлялись закладные детали и т.п., то возможность замены их на колонны серии ИИ22-I/70 должна согласовываться с проектной организацией, разработавшей проект.

ТК
1972

Пояснительная записка

ИИ22-I
альбом
лист

ПОЯСНИТЕЛЬНАЯ ЗАПИСКА

I. Общая часть

Рабочие чертежи типовых железобетонных конструкций многоэтажных производственных зданий разработаны применительно к унифицированным габаритным схемам, утвержденным распоряжением Госстроя СССР № 163 от 2 июня 1963 г.

Данный альбом является частью работы, полный перечень которого приведен в альбомах ИИ20-1/70, ИИ20-2/70 и ИИ20-3/70;

Альбом содержит рабочие чертежи крайних и средних колонн зданий с высотами этажей 3,6 м с трехэтажной разрезкой колонн нижних этажей.

Маркировочные схемы каркасов зданий приведены в указанных выше выпусках серии ИИ20/70.

Колонны предназначены для применения в зданиях с неагрессивной средой и зданиях со слабо и среднеагрессивной газовой средой, в последнем случае при изготовлении колонн обязательно выполнение приведенных в проекте конкретного здания требований по составу и плотности бетона, защите закладных деталей от коррозии и др., которые должны разрабатываться проектной организацией в соответствии с "Указаниями" СН 262-67.

Обозначение марки колонн состоит из трех частей. Первая часть марки обозначает типоразмер колонны и состоит из буквенного обозначения "ИК" и порядкового номера типоразмера, цифра второй части - несущую способность ее, цифра третьей части - отличие колонн по закладным элементам. Цифровые обозначения типоразмеров колонн приняты по серии ИИ22-1.

Расчет колонн произведен по "Строительным нормам и правилам" СНиП II-B.1-62^X как элементов рам с жесткими узлами.

Ширина раскрытия трещин в колоннах, определенная при основном сочетании нагрузок, составляет: не более 0,3 мм при учете полной нагрузки от ветра, и не более 0,2 мм при учете ветровой нагрузки в размере 30% от расчетной (в соот-

ветствии с "Указаниями по проектированию антикоррозионной защиты строительных конструкций" СН 262-67).

Предел огнестойкости колонн, армированных стержневой арматурой класса А-III в соответствии с указаниями СНиП II-A.5-70 равен 4,0 часам.

В колоннах предусмотрены закладные детали для крепления навесных стеновых панелей, переплетов ленточного остекления, крепления стоек фахверка, вертикальных стальных связей или борных железобетонных продольных ригелей в случае решения, обеспечивающего устойчивость здания при помощи продольных рам.

Для подъема колонн при распалубке, складировании и перевозке предусмотрены отверстия, образованные газовыми трубами. Строповка колонн при монтаже осуществляется через отверстие в зоне верхней консоли. В чертежах колонн даны примеры устройства отверстий для пропуска труб отопления.

Колонны изготавливаются из бетона марок 200, 300 и 400.

Рабочая арматура колонн принята из горячекатаной арматурной стали периодического профиля класса А-III с расчетным сопротивлением $R_a = 3400 \text{ кг/см}^2$.

Поперечная арматура колонн (хомуты) принята из горячекатаной арматурной гладкой стали класса А-I.

В закладных деталях применяется сортовой прокат из стали ст.3 группы В по ГОСТ 380-71 для сварных конструкций.

Марки стали арматуры и закладных деталей должны устанавливаться в проекте конкретного объекта в зависимости от температурных условий эксплуатации и характера нагрузок в соответствии с требованиями действующих нормативных документов и рекомендациями "Материалов для проектирования зданий" ИИ20-1/70 и ИИ20-2/70

ИИ20-1/70
22-1/70
480М1
ка. лист
И. Н. В.
ИИ20-1/70
ИИ20-2/70
ИИ20-3/70
ИИ22-1
альбом 1
лист
12189 2

ТК 1972	Пояснительная записка	ИИ22-1/70 альбом 1
		лист

При применении колонн в условиях воздействия слабо и среднеагрессивных газовых сред в проекте конкретного объекта должны быть указаны специальные условия по изготовлению колонн, вытекающие из характера агрессивной среды и требований СН 262-67.

П. Технические требования к изготовлению колонн

При изготовлении колонн надлежит выполнять требования следующих нормативных и инструктивных документов

а) глав СНиП:

- I-B.1-62 "Заполнители для бетонов и растворов",
- I-B.2-69 "Вяжущие материалы неорганические и добавки для бетонов и растворов",
- I-B.3-62 "Бетоны на неорганических вяжущих и заполнителях",
- I-B.4-62 "Арматура для железобетонных конструкций",
- I-B.5-62 "Железобетонные изделия. Общие указания".
- I-B.5-I-62 "Железобетонные изделия для зданий";

б) ГОСТов:

ГОСТ 10922-64 "Арматура и закладные детали сварные для железобетонных конструкций. Технические требования и методы испытаний";

ГОСТ 10180-67 "Бетоны тяжелые. Методы определения прочности".

ГОСТ 13015-67 "Изделия железобетонные и бетонные. Общие технические требования".

ГОСТ 8829-66 "Изделия железобетонные сборные. Методы испытаний и оценки прочности, жесткости и трещиностойкости";

в) "Указаний по сварке соединений арматуры и закладных деталей железобетонных конструкций" (СН 393-69).

г) "Указаний по применению в железобетонных конструкциях стержневой арматуры" (СН 390-69).

д) "Указаний по технологии производства арматурных работ в промышленном и гражданском строительстве (Н9-61 НИИОМТП).

Стальные закладные детали должны изготавливаться в соответствии с главой СНиП III-B.5-62 "Металлические конструкции. Правила изготовления, монтажа и приемки" и с "Инструкцией по технологии изготовления и установке стальных закладных деталей в сборных железобетонных и бетонных изделиях" (СН 313-65).

Плоские каркасы и сетки должны изготавливаться при помощи контактной точечной электросварки.

Электродуговая сварка элементов из сортового проката друг с другом выполняется электродами типа Э46-Т или Э42-Т, а сварка арматурных стержней из стали класса А-III между собой и сортовым прокатом - электродами типа Э50А-Ф, Э55-Ф, Э42А-Ф и Э46-Ф. Выбор типа электрода из числа приведенных выше для каждого класса и марки стали должен производиться на основании указаний СН 393-69.

Сталь для изготовления колонн должна применяться тех марок, которые указаны в проекте конкретного объекта.

При изготовлении колонн для зданий со слабо и среднеагрессивными средами обязательно выполнение специальных требований, указанных в проекте конкретного здания.

Пространственные каркасы собираются из плоских каркасов, сеток, отдельных стержней и закладных элементов с применением контактной точечной сварки, электродуговой сварки, и вязки стержней вязальной проволокой.

Соединительные поперечные стержни, объединяющие плоские каркасы в пространственный, как правило, следует приваривать к продольным стержням плоских каркасов с помощью

20
1170
111
- АИ СМ

№

Содержание
Итого
1170
111
- АИ СМ
1170
111
- АИ СМ
1170
111
- АИ СМ
1170
111
- АИ СМ

ТК
1972

Пояснительная записка

1170
111
- АИ СМ

20
3-1770
71
лист
№
статус
М. Инж. пр. 10-11
А. Др. 10-11
рук. др. 10-11

электросварочных клещей.

Применение дуговой электросварки вместо контактной точечной не допускается.

С целью обеспечения точности изготовления пространственного каркаса, в соответствии с допусками, проставленными на чертежах, сборка его должна производиться в кондукторе.

Сборка пространственных каркасов должна производиться в следующем порядке:

- а) устанавливаются плоские каркасы;
- б) устанавливаются сетки у торцов колонн;
- в) устанавливаются оголовки;
- г) рабочая арматура колонн электродуговой сваркой соединяется с оголовком;
- д) устанавливаются закладные элементы и свариваются или закрепляются в соответствии с указаниями на чертежах;
- е) плоские каркасы соединяются между собой поперечными стержнями с помощью контактной точечной сварки.
- ж) стержни позиций 47,48 привариваются к стержням рабочей арматуры в помощь контактной точечной сварки;
- и) производится установка и вязка дополнительных рабочих стержней (если они требуются по проекту), арматуры консолей, крепление сварных сеток;
- к) производится проверка правильности сборки каркасов.

Окончательная фиксация временно закрепленных деталей пространственного каркаса, а также его проверка, производится при установке каркаса в стальную опалубку, причем, особо тщательно должны соблюдаться допуски на установку выпусков арматуры из колонн, фиксируемых в опалубке колонн. При изготовлении пространственных каркасов должны быть учтены фактические допуски на размеры стальных форм по длине, эти допуски не должны превышать те допуски, которые указаны на чертежах колонн.

В случае отсутствия на заводе электросварочных клещей необходимой мощности образование пространственных каркасов допускается осуществлять объединением плоских каркасов с помощью шпилек или скоб и хомутов. Шпильки и хомуты соединяются с плоскими каркасами вязальной проволокой, а скобы привариваются к поперечным стержням дуговой электросваркой.

Приварка электродуговым способом поперечных стержней к плоским каркасам не допускается.

Отклонения размеров колонн от проектных, отклонения от проектного положения стальных закладных деталей и отклонения от размера толщины защитного слоя бетона до арматуры не должны превышать величин, поставленных на рабочих чертежах колонн и указанных в ГОСТ 13015-67. При этом, толщина защитного слоя до поперечной арматуры должна быть не менее 25 мм с учетом нормированных допусков (при учете осадки стержней при контактной сварке).

Для обеспечения требуемой величины защитного слоя при изготовлении колонн должны применяться подкладки из пластмасс или цементно-песчаного раствора; применение металлических фиксаторов, выходящих на поверхность бетона, не допускается.

Внешний вид и качество поверхностей колонн должны удовлетворять требованиям ГОСТ 13015-67 как для конструкций производственных зданий, предназначенных под окраску. Колонны, изготавливаемые для применения в условиях воздействия агрессивной среды, не должны иметь раковин, выбоин и околов. Исправление дефектов последующей штукатуркой не допускается.

Для предохранения лицевых поверхностей закладных деталей от ржавления при транспортировании и хранении все эти поверхности должны быть покрыты цементно-казеиновой обмазкой слоем 0,5 мм, кроме тех деталей, которые в соответствии с требованиями СН 262-67 должны быть защищены цинковым или

ТК 1972	Пояснительная записка	ИИ 22-1170 альбом 1	
		лист	

100
22-1/70
том 1
7-лист

В №

Выжесей Старцев
И.И. - гл. инж. пр-та
И.И. - гл. инж. пр-та
И.И. - гл. инж. пр-та
И.И. - гл. инж. пр-та

другим (равнозначным) покрытием.

Отрыв и съем колонн с опалубки разрешается производить после достижения бетоном 70% проектной прочности. Отрыв производится за 2 точки при помощи траверсы и вспомогательных пальцев, пропущенных через трубки, заложённые в колоннах.

Риски геометрических осей наносятся несмываемой краской.

На боковых поверхностях колонн должны быть обозначены: марка колонны, дата изготовления, марка предприятия-изготовителя, вес колонны в кг и штамп ОТК.

До начала производства колонн завод-изготовитель должен разработать технические условия и технологические правила, определяющие основные способы производства и контроля качества изготовления изделий.

При изготовлении колонн должен быть обеспечен пооперационный технологический контроль на всех стадиях производства, а также систематический контроль прочности бетона и арматуры и регистрации всех отклонений от проекта, согласованных с проектной организацией.

Величина с отпускной прочности бетона устанавливается в соответствии с пунктом 1.4 ГОСТа 13015-67.

По согласованию с заводом-изготовителем и монтажной организацией колонны на строительство могут поставляться с приваренными рихтовочными пластинками. В этом случае отклонение общей длины колонны от проектного размера не должно превышать ± 3 мм.

III. Указания по применению колонн

Назначение марок колонн производится в проекте конкретного объекта в соответствии с маркировочными схемами, приведенными в альбомах "Материалов для проектирования" ИИ20-1/70 и ИИ20-2/70

При действии многократно повторяющихся и динамических нагрузок назначение марок колонн должно производиться на

основе соответствующего расчета с соблюдением требований СНиП П-В.1-62^X "Инструкции по проектированию и расчету несущих конструкций промышленных зданий и сооружений на динамические нагрузки".

При применении колонн настоящей серии в условиях постоянного воздействия температуры выше + 50⁰С назначение колонн должно производиться на основании расчета, с соблюдением требований главы СНиП П-В.7-67.

Для подбора марок колонн можно пользоваться характеристиками колонн по прочности и ширине раскрытия трещин, приведенными в альбоме ИИ20-5.

При этом следует иметь ввиду, что маркам колонн серии ИИ22-1/70 соответствует марки колонн, приведенные в альбоме ИИ20-5, но без индекса "И" в начале марки.

Приведенная в настоящем альбоме номенклатура колонн позволяет использовать их как в условиях неагрессивной, так и слабо или среднеагрессивной газовой среды.

При применении колонн в зданиях, эксплуатируемых в условиях со слабо или среднеагрессивными газовыми средами в проекте здания, в соответствии с конкретными условиями эксплуатации и требованиями СН 262-67, должны быть дополнительно указаны:

- а) требования по плотности бетона с указанием марки по водонепроницаемости и водоцементного отношения;
- б) марка и расход цемента, состав заполнителей и применяемых добавок;
- в) виды защиты и способы их нанесения на поверхность колонн и стальных закладных элементов;
- г) требования к качеству поверхности бетона.

ТК
1972

Пояснительная записка

ИИ22-1/70
альбом 1
Лист

Показатели плотности бетона, характеризуемые маркой по водонепроницаемости, приведены в таблице.

Марка бетона по водонепроницаемости

№ № п.п.	Плотность бетона	Марка бетона по водонепроницаемости
1.	Нормальная	В-4
2.	Повышенная	В-6
3.	Особо плотный	В-8

Примечание: Марка бетона по водонепроницаемости определяется при возрасте бетона в 28 дней по ГОСТ 4800-59 "Бетон гидротехнический. Методы испытаний бетона".

Антикоррозионные материалы, применяемые для защиты колонн следует принимать в соответствии со СНиП I-B.27-71 "Защита строительных конструкций от коррозии. Материалы и изделия стойкие против коррозии".

Назначение состава бетона, вида цемента и инертных заполнителей, марки бетона по водонепроницаемости (плотности), состава покрытия закладных деталей и лакокрасочных покрытий бетона производится проектной организацией, разрабатывающей конкретный проект здания, в соответствии с требованиями "Указаний по проектированию антикоррозионной защиты строительных конструкций" (СН 262-67) и с учетом конкретных условий эксплуатации колонн.

Требования конкретного проекта по антикоррозионной защите при изготовлении колонн являются обязательными.

В спецификациях к рабочим чертежам колонн указан только класс стали без указания марок стали, которые принимаются по указаниям проекта конкретного объекта.

В проектах конкретных зданий должны быть указаны марки стали арматуры и закладных деталей колонн. Назначение марок стали должно производиться в зависимости от температурных условий эксплуатации конструкций и характера нагрузок (статические, динамические) в соответствии с требованиями соответствующих нормативных документов и указаниями, приведенными в альбомах ИИ20/70.

Колонны, предназначенные для применения в условиях воздействия агрессивной среды, низких или высоких температур, подвергающихся воздействию подвижных и вибрационных нагрузок и изготавливаемых с учетом соответствующих требований, в проектах конкретных объектов должны иметь маркировку отличную от маркировки колонн, предназначенных для обычных условий.

Для конструкций, предназначенных для применения в условиях воздействия слабо или среднеагрессивной среды рекомендуется дополнительно к установленной марке добавлять следующие буквенные обозначения:

- "к" - при изготовлении колонны с нормальной плотностью бетона;
- "кп" - при изготовлении колонны с повышенной плотностью бетона;
- "ко" - при изготовлении колонны с особо плотным бетоном.

Например: если при отсутствии специальных требований к плотности бетона колонна имеет марку ИК6-3-1, то при требуемой нормальной плотности бетона принимается маркировка колонны ИК 6-3-1-К, при повышенной плотности бетона ИК6-3-1-КП, при особо плотном бетоне - ИК6-3-1-КО.

В проектах конкретных объектов должна указываться отпускная прочность бетона колонн в летнее время года в тех

гидротехнический бетон

ТК 1972	Пояснительная записка	ИИ22-1/70 альбом 1
		Лист

Шифр
УЧ22-1/70
альбом 1
ска-лист

Ив. №

Сергеев
Выжени
Старцев

Суровиков
Л. инж. ин.-ж.
нач. отдела
Л. инж. пр.-па

Порошинов
заведующий
Мурнева

Л. инж. ин.-ж.
нач. отдела
Л. инж. пр.-па

Сидоров
инж. ин.-ж.
нач. отдела

Л. инж. ин.-ж.
нач. отдела
Л. инж. пр.-па

случаях, когда по условиям монтажа и загрузки конструкций прочность бетона, равная 70% проектной марки, является недостаточной.

IX. Указания по приемке, хранению и транспортировке колонн

Приемка колонн должна производиться в соответствии с требованиями ГОСТ 13015-67, ГОСТ 8829-66 и рабочими чертежами колонн. При приемке следует обращать особое внимание на правильность маркировки колонн, особенно для случаев, когда проектной организацией оговорены дополнительные условия эксплуатации колонн или в колоннах имеются изменения по сравнению с типовыми (например, имеются дополнительные закладные детали).

Колонны должны храниться в штабелях, рассортированные по типоразмерам, маркам и партиям.

Укладка колонн в штабели допускается не более 5-ти рядов по высоте при обязательной установке деревянных прокладок толщиной не менее 60 мм. Для колонн, имеющих армированные выпуски на трех гранях, толщина прокладок должна быть не менее 150 мм, а в штабеле по высоте его не более 4-х рядов колонн.

Прокладки устанавливать в местах, где у колонн предусмотрены трубы для строповки при съеме колонн с опалубки, а также посередине между крайними прокладками. Прокладки в штабеле следует располагать по одной вертикали.

Транспортирование колонн производится на автомашинах и железнодорожных платформах со специальным оборудованием, предохраняющим колонны от повреждения.

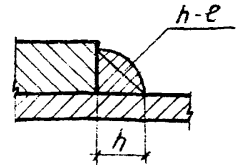
При перевозке колонн автомобильным транспортом следует руководствоваться "Временными указаниями по перевозке унифицированных сборных железобетонных деталей и конструкций промышленного строительства автомобильным транспортом" (ЦНИИОМТП, Стройиздат 1966 г.).

Перевозка колонн железнодорожным транспортом должна осуществляться в соответствии с "Руководством по перевозке железнодорожным транспортом сборных крупноразмерных железобетонных конструкций промышленного и жилищного строительства (ЦНИИОМТП, Стройиздат, 1967 г.).

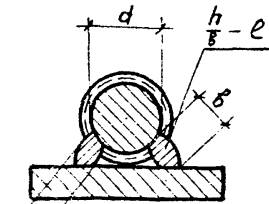
Подъем и монтаж колонн должен производиться в соответствии с требованиями главы СНиП Ш-В.3-62^х, "Инструкции по монтажу сборных железобетонных конструкций промышленных зданий и сооружений", СН 319-65 и указаниями, содержащимися в проекте конкретного объекта.

Условные обозначения сварных швов

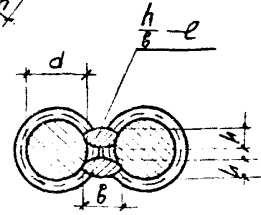
- — сварной шов заводской
 xxxxxxxxxxxx — сварной шов монтажный



h — высота шва
 l — длина шва



h — высота шва / $h=0,25d$, но не менее 4мм/
 b — ширина шва / $b=0,5d$, но не менее 8мм/
 l — длина шва



h — высота шва / $h=0,25d$ /
 b — ширина шва / $b=0,5d$, но не менее 10мм/
 l — длина шва.

ТК
1972

Пояснительная записка

УЧ22-1/70
альбом 1
Лист

Показатели на одну колонну.

Марка колонны	Вес т.	Марка бетона	Объем бетона м ³	Расход стали кг
ИК1-1-2	1,15	200	0,46	153,2
ИК1-2-2		300		207,6
ИК2-1	1,3	200	0,53	139,5
ИК2-1-1				156,1
ИК2-2				158,1
ИК2-2-3				208,0
ИК5-1-2	2,78	300	1,11	311,2
ИК5-2-2				328,2
ИК6-1	3,1	300	1,24	261,5
ИК6-1-1				294,7
ИК6-1-3				383,5
ИК6-2		400		273,9
ИК6-2-1				307,1
ИК6-2-3				395,9
ИК6-3				285,5
ИК6-3-1				302,1
ИК6-3-3				407,5
ИК61-1-2				300
ИК61-2-2	5,05	400	2,02	536,3
ИК61-3-2				660,3
ИК62-1	5,3	400	2,12	495,2

Марка колонны	Вес т.	Марка бетона	Объем бетона м ³	Расход стали кг
ИК62-1-1	5,3	400	2,12	576,4
ИК62-1-3				618,0
ИК62-2				562,4
ИК62-2-1				643,6
ИК62-2-3				685,2
ИК62-3				656,6
ИК62-3-1				737,8
ИК62-3-3				779,4
ИК62-4				728,6
ИК62-4-1				809,8
ИК62-4-3	851,4			
ИК63-1-2	6,3	300	2,52	680,7
ИК64-1	6,8	400	2,73	629,1
ИК64-1-1				710,3
ИК64-1-3				751,9
ИК65-1-2	5,47	300	2,19	535,4
ИК65-2-2		400		589,8
ИК65-3-2	5,98	400	2,39	725,8
ИК66-1				496,0
ИК66-1-1				641,8
ИК66-1-3	5,98	400	2,39	680,2
ИК66-1-3				680,2

Марка колонны	Вес т.	Марка бетона	Объем бетона м ³	Расход стали кг
ИК66-2	5,98	400	2,39	607,2
ИК66-2-1				753,0
ИК66-2-3				791,4
ИК67-1-2	6,75	300	2,70	689,4
ИК67-2-2				741,8
ИК67-3-2		400		831,4
ИК67-4-2				960,5
ИК68-1	7,26	400	2,90	680,6
ИК68-1-1				841,2
ИК68-1-3				864,8
ИК68-2				756,7
ИК68-2-1				917,3
ИК68-2-3				940,9
ИК68-3				875,0
ИК68-3-1				1035,6
ИК68-3-3				1059,2
ИК68-4				1015,3
ИК68-4-1	1175,9			
ИК68-4-3	1199,5			

ТК
1972

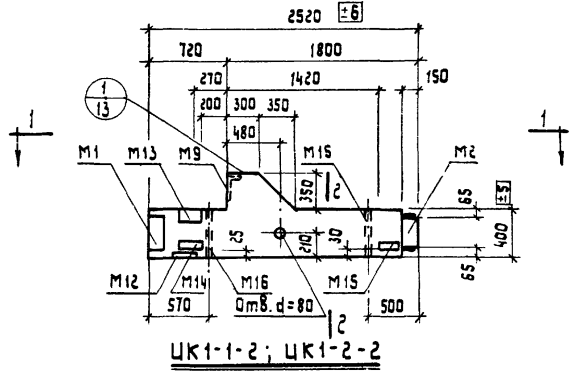
Показатели на одну колонну

ЦЧ 22-1/70
альбом 1
Лист 1

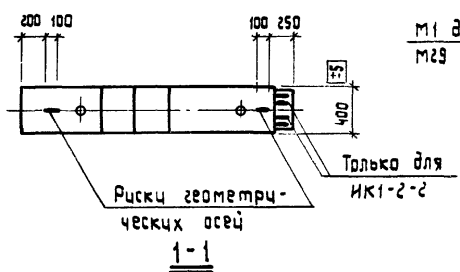
ШЧФР
Ц22-1/70
выпуск 1

Исполнитель	Зильбершmidt
Рис. Бригады	Дурова
Инженер	Холода
Дата выпуска	1972

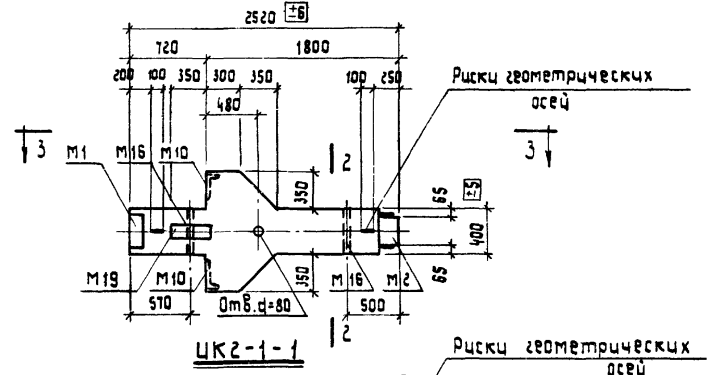
ГПИ-7
г. Москва



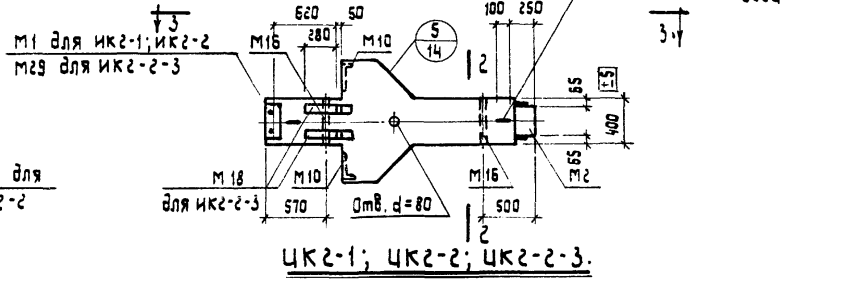
ЦК1-1-2; ЦК1-2-2



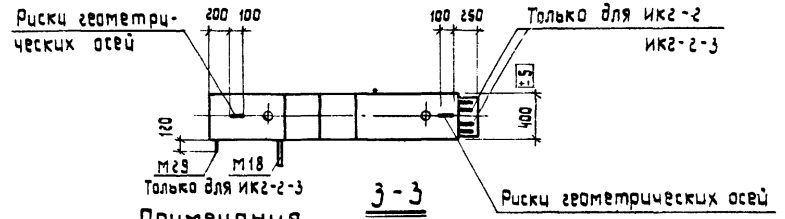
1-1



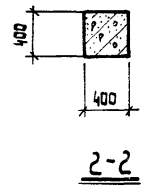
ЦК2-1-1



ЦК2-1; ЦК2-2; ЦК2-2-3.



3-3



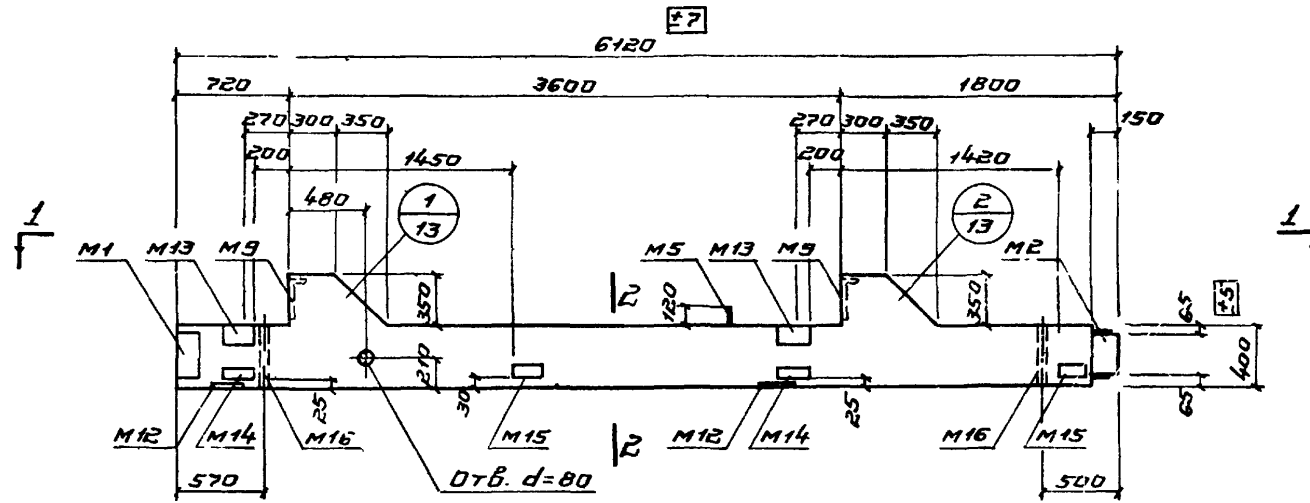
2-2

Марка колонны	Марка бетона
ИК1-1-2	200
ИК1-2-2	300
ИК2-1	200
ИК2-2	
ИК2-1-1	
ИК2-2-1	

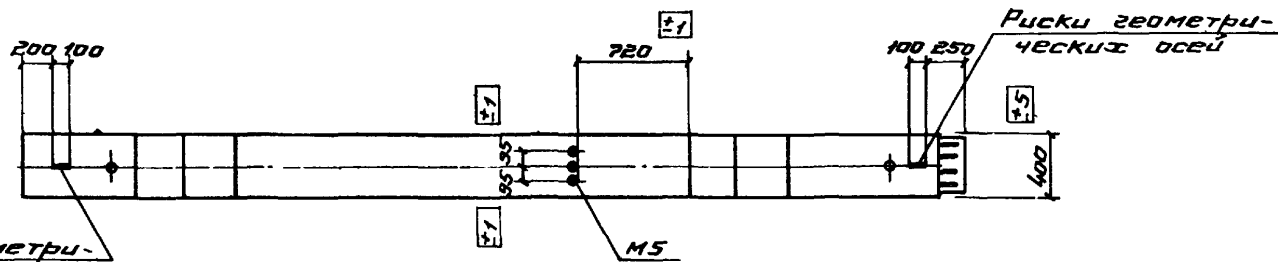
Примечания.

1. Показатели на одну колонну даны на листе 1, выборка сталей на листе 115.
2. Армирование колонн см. на листе 16
3. Все закладные детали входят в состав пространственных каркасов.

ТК 1972	Колонны ЦК1-1-2; ЦК1-2-2; ЦК2-1, ЦК2-1-1; ЦК2-2; ЦК2-2-1	ЦК22-1/70 альбом 1
	Опалубочные чертежи	Лист 2



УК5-1-2, УК5-2-2



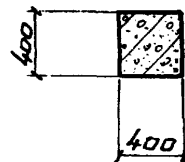
Риски геометрических осей

1-1

Примечания.

1. Показатели на одну колонну даны на листе 1, выборка стали на листе 115
2. Армирование колонн см. на листе 17
3. Все закладные детали входят в состав пространственных каркасов.

Марка колонны	Марка бетона
УК5-1-2	300
УК5-2-2	



2-2

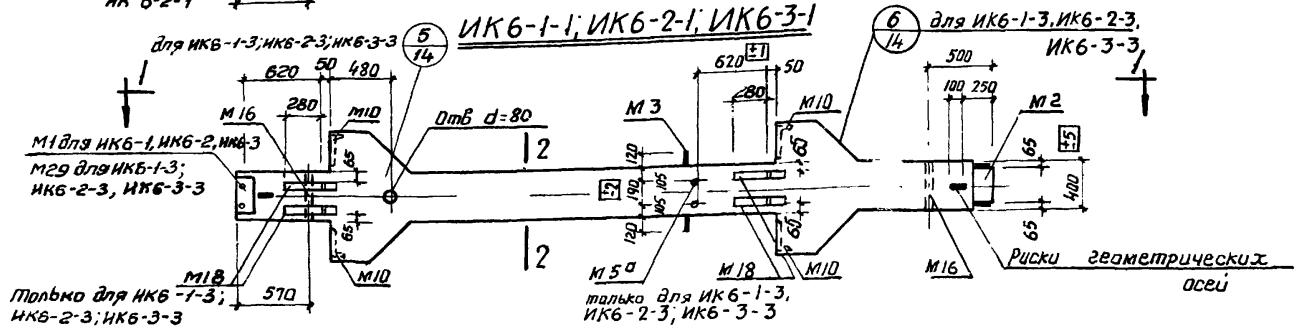
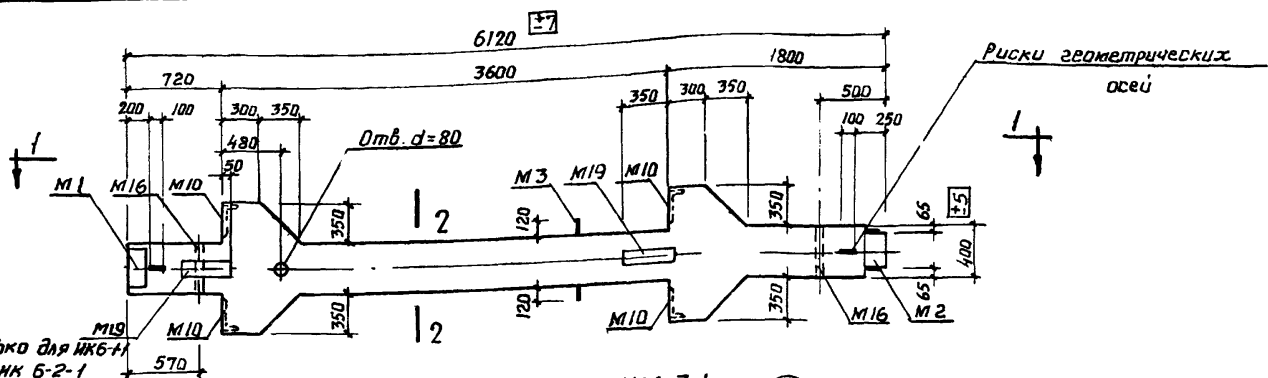
ТК
1972

Колонны УК5-1-2, УК5-2-2.
Опалубочные чертежи

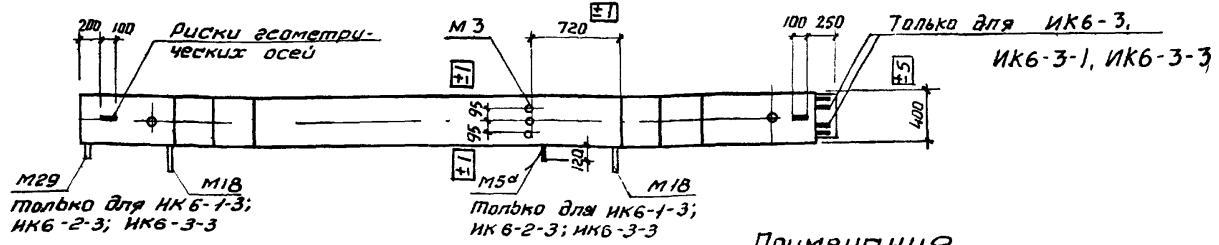
Изд.	1/77
Альб.	1/1
Лист	3

г Москва 1972

шр
22-1/70
пуск I



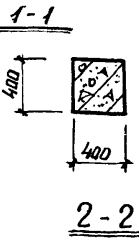
ИК6-1, ИК6-1-3, ИК6-2, ИК6-2-3, ИК6-3, ИК6-3-3



Примечания.

- Показатели на одну колонну даны на листе 1, выборка стали на листе 16
- Армирование колонн см. на листе 17
- Все закладные детали входят в состав пространственных каркасов

Марка колонны	Марка бетона	Марка колонны	Марка бетона
ИК6-1 ИК6-1-1 ИК6-1-3	300	ИК6-2-3 ИК6-3 ИК6-3-1 ИК6-3-3	400
ИК6-2 ИК6-2-1	400		



TK 1972 Колонны ИК6-1, ИК6-1-1, ИК6-1-3, ИК6-2, ИК6-2-1, ИК6-2-3, ИК6-3, ИК6-3-1, ИК6-3-3
 Ополубочные чертежи

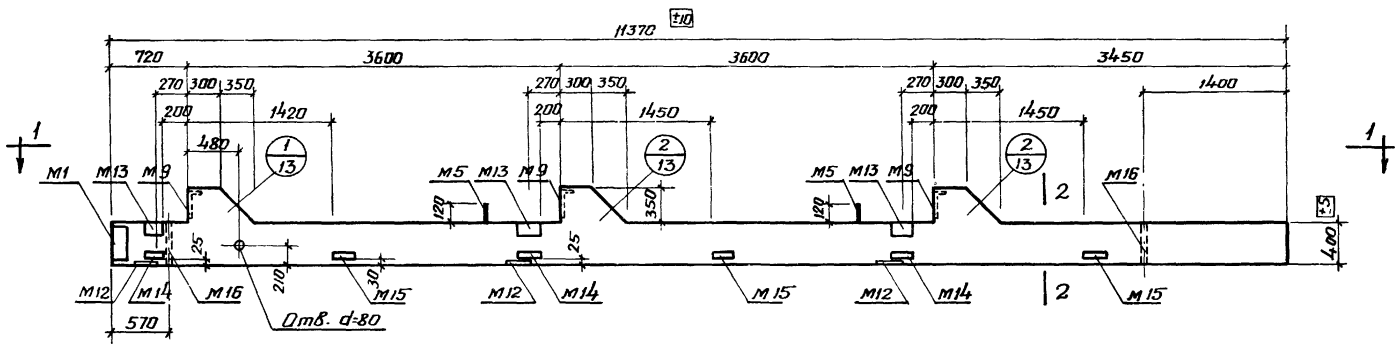
ИИ 22-1/70
альбом 1
лист 4

Директор
Инженер
Дата выпуска
1972

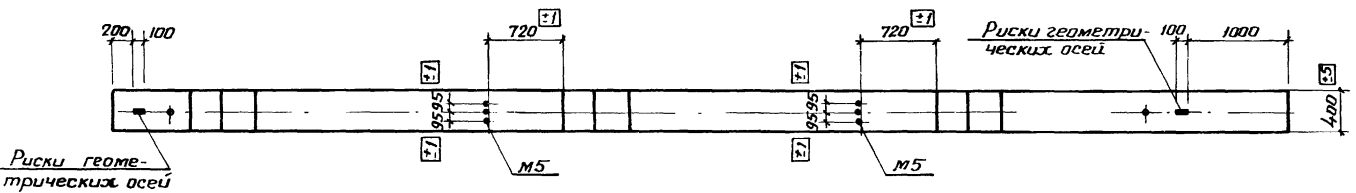
БР
2-1/70
УСК I

Директор
Хохлова
1972
Инженер
Давыдов
Дата выпуска

ГПИ-7
Москва

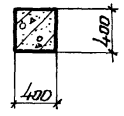


ИКБ1-1-2, ИКБ1-2-2, ИКБ1-3-2



1-1

Марка колонны	Марка бетона
ИКБ1-1-2 ИКБ1-2-2 ИКБ1-3-2	400



2-2

Примечания.

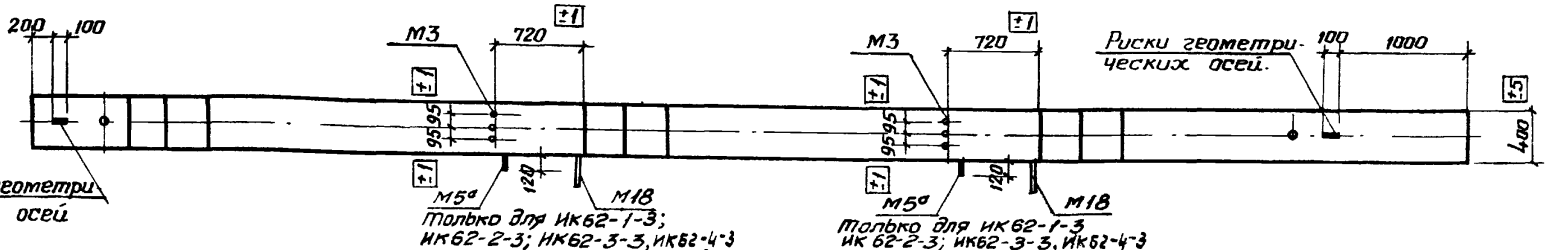
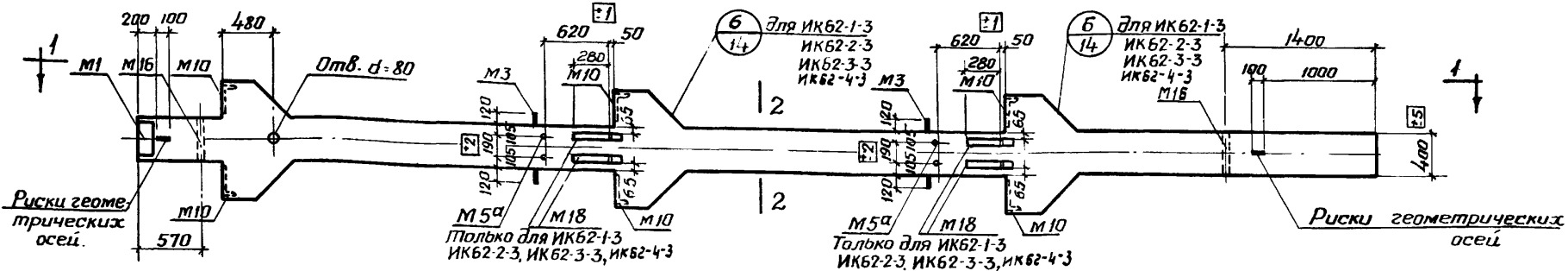
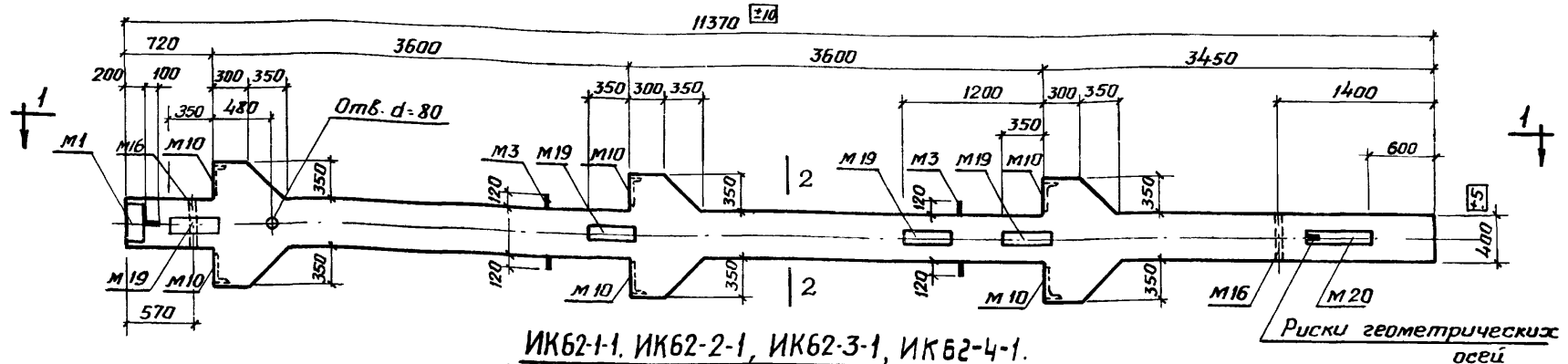
1. Показатели на одну колонну даны на листе 1; выборка стали на листе 117
2. Армирование колонн на листе 18
3. Все закладные детали входят в состав пространственных каркасов.

ТК
1972

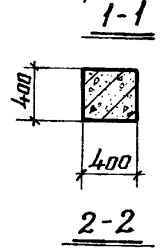
Колонны ИКБ1-1-2, ИКБ1-2-2, ИКБ1-3-2.
Опалубочные чертежи.

ИИ 22-1/70
альбом 1

Лист 5



Марка колонны	Марка бетона	Марка колонны	Марка бетона
ИК62-1	400	ИК62-3	400
ИК62-1-1		ИК62-3-1	
ИК62-1-3		ИК62-3-3	
ИК62-2	400	ИК62-4	400
ИК62-2-1		ИК62-4-1	
ИК62-2-3		ИК62-4-3	



- Примечания**
- Показатели на одну колонну даны на листе 1, выборка стали на листе И7
 - Армирование колонн см на листе 18
 - Все закладные детали входят в состав пространственных каркасов.

ТК 1972 Колонны ИК62-1, ИК62-1-1, ИК62-1-3, ИК62-2, ИК62-2-1, ИК62-2-3, ИК62-3, ИК62-3-1, ИК62-3-3, ИК62-4, ИК62-4-1, ИК62-4-3. Опалубочные чертежи

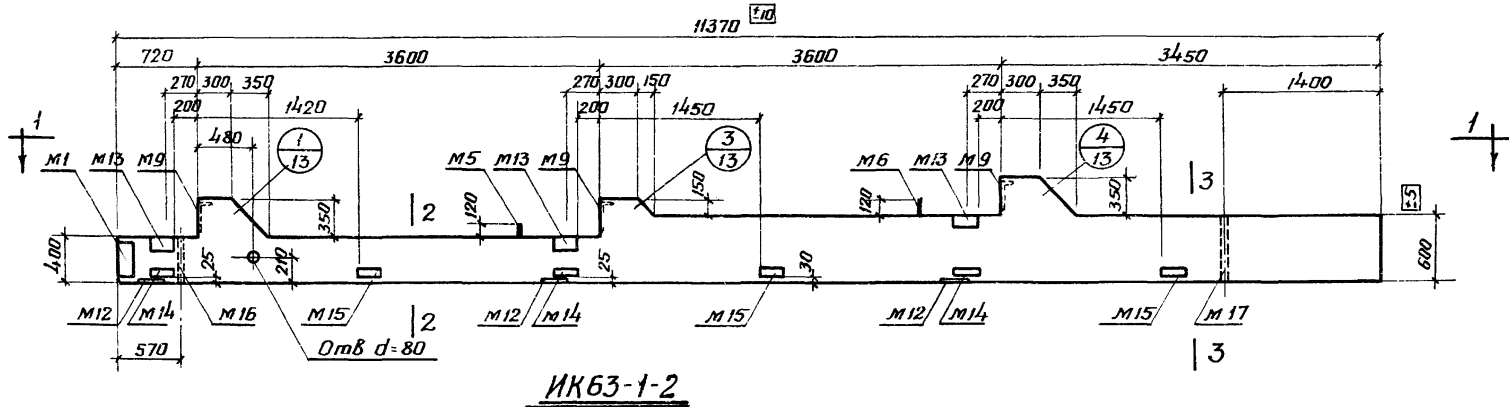
ИИ 22-1/70 альбом 1

Лист 6

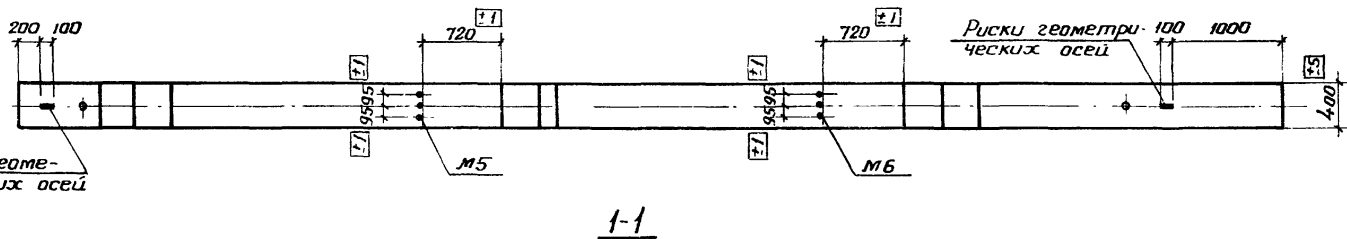
пач. отдела
Рук бригады
Инженер
Дата выпуска

Зильбершман
Дурнева
Толстова
1972

ГПИ-7
2. Москва



ИК63-1-2



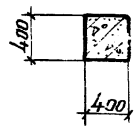
1-1

Риски геометрии-трещинок осей

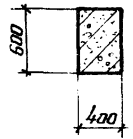
Примечания.

- 1 Показатели на одну колонну даны на листе 1;
- 2 Выборка стали на листе 118
- 3 Примечание колонн см на листе 19
- 3 Все закладные детали входят в состав пространственных каркасов

Марка колонны	Марка бетона
ИК63-1-2	30С



2-2



3-3

ТК
1972

Колонна ИК63-1-2
Эпалубочный чертеж

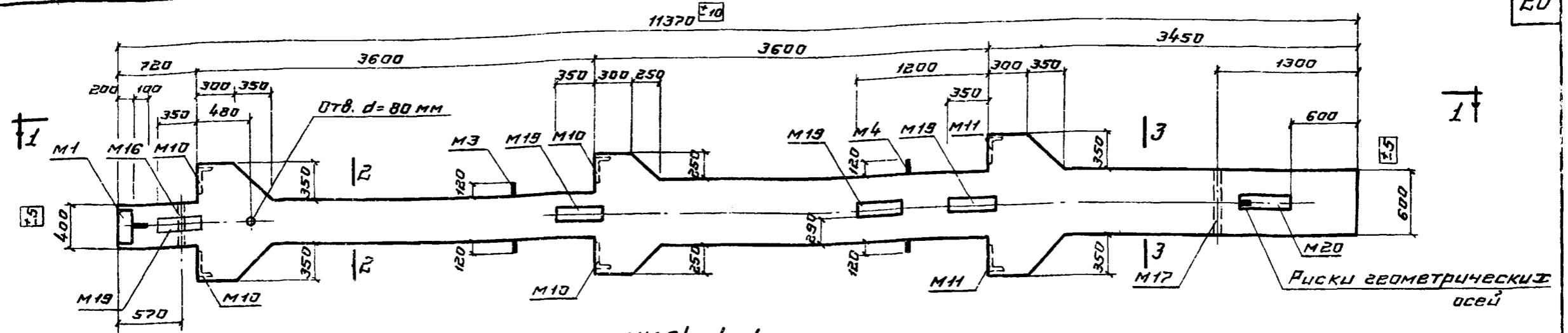
ИИ22-1170
альбом 1
Лист 7

г. Москва Дата 30.05.72

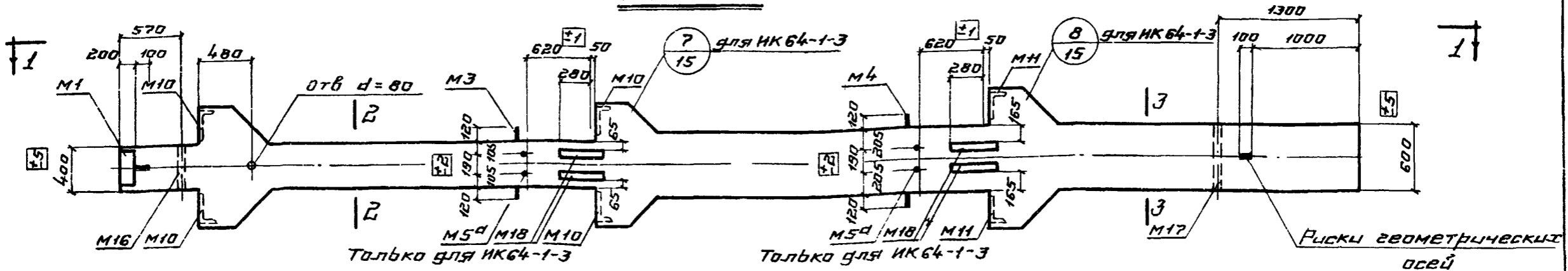
ИФР
2-1/70
чск I

Рук. Бригада 1, Дурнева
Инженер Толстова
Дата выпуска 1972

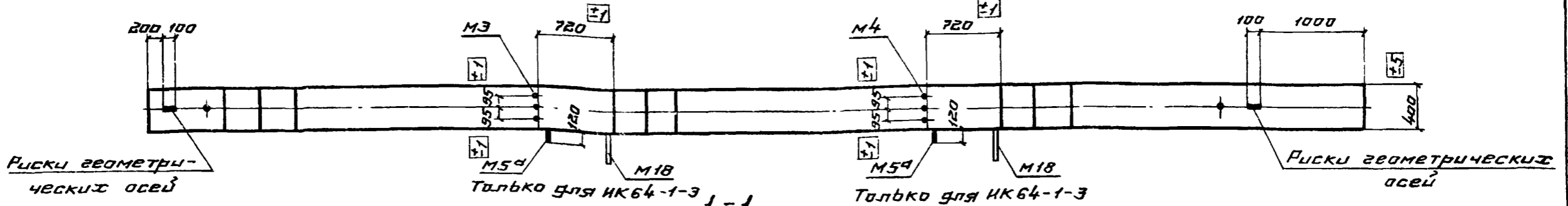
ИИИ-1
г. Москва



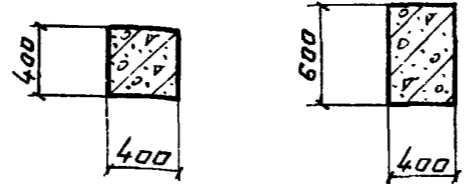
ИК64-1-1



ИК64-1; ИК64-1-3



Марка колонны	Марка бетона
ИК64-1	400
ИК64-1-1	
ИК64-1-3	



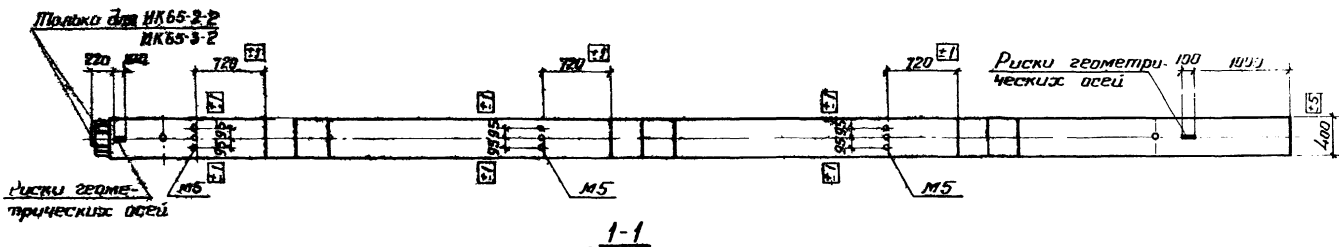
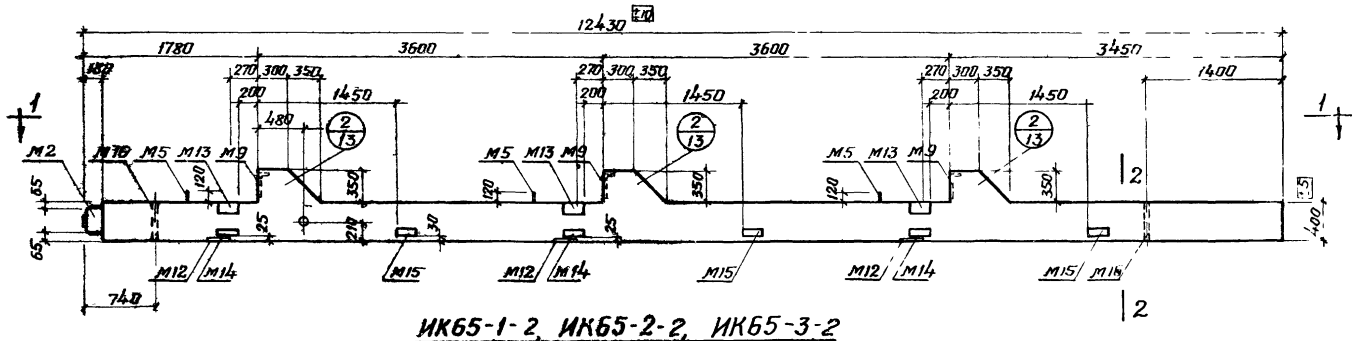
Примечания.

1. Показатели на одну колонну даны на листе 1; выборка стали на листе 119.
2. Армирование колонн см. на листе 19.
3. Все закладные детали входят в состав пространственного каркаса.

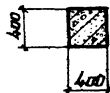
ТК
1972

Колонны ИК64-1, ИК64-1-1, ИК64-1-3.
Опалубочные чертежи

ИИИ-1/70
альбом 1
Лист 8



Марка колонны	Марка бетона
IK65-1-2	300
IK65-2-2	400
IK65-3-2	400



2-2

Примечания.

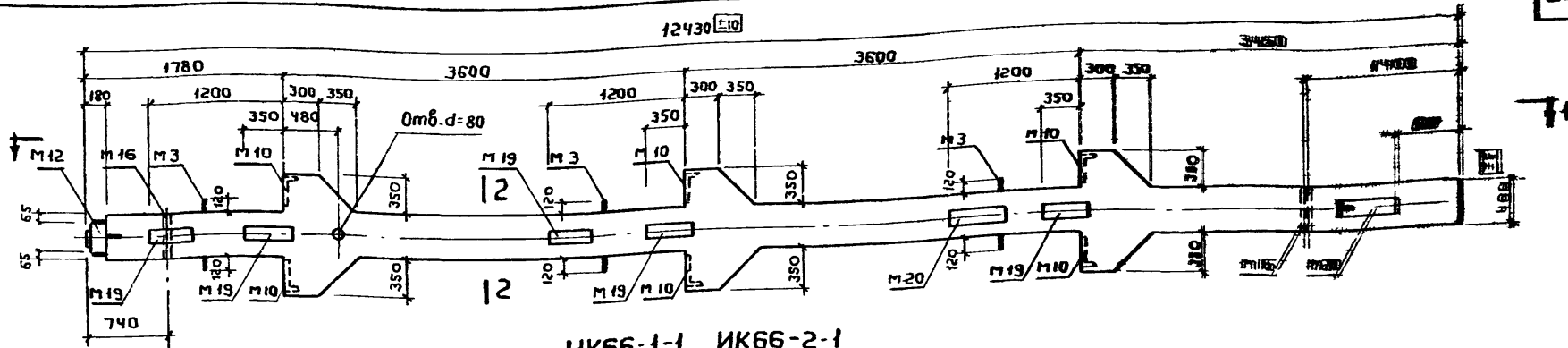
1. Показатели на одну колонну даны на листе 1, выборка стали на листе 19
2. Армирование колонн см на листе 20
3. Все закладные детали входят в состав пространственных каркасов

ТК
1972

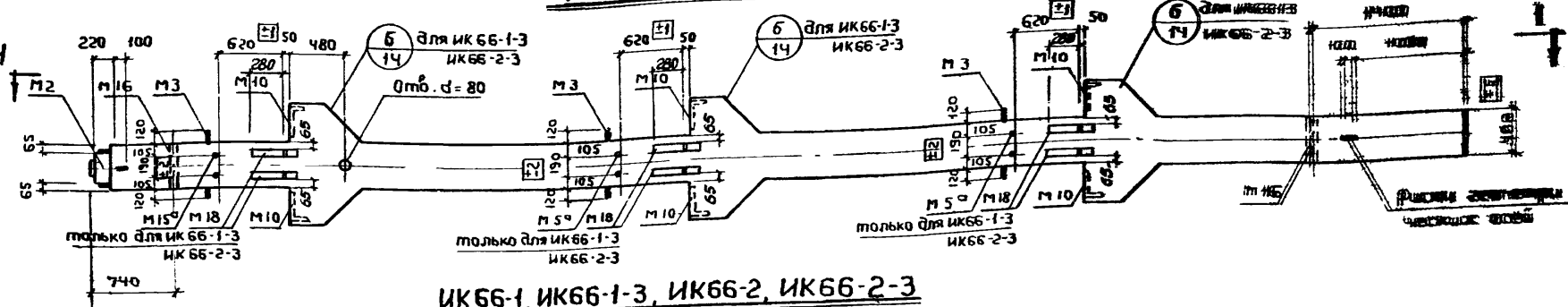
Колонны IK65-1-2, IK65-2-2, IK65-3-2.
Опалубочные чертежи.

ИИР-7
О.Ильин

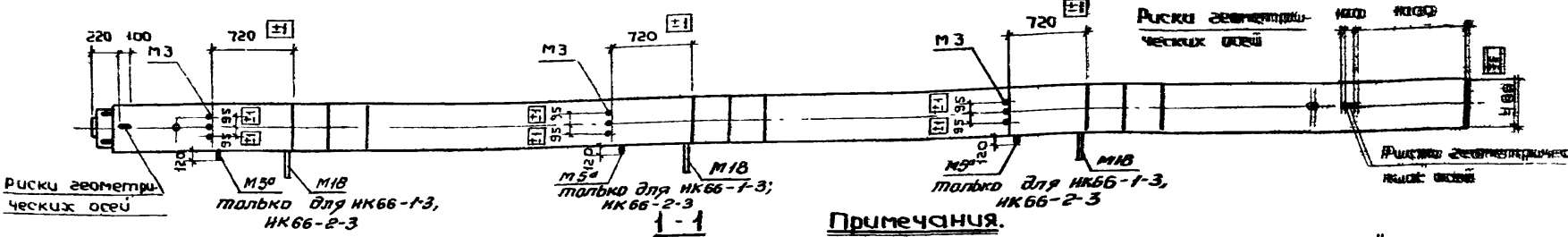
Цифр
122-1170
пуск I



ИК66-1-1, ИК66-2-1



ИК66-1, ИК66-1-3, ИК66-2, ИК66-2-3



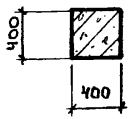
1-1

Примечания.

1. Показатели на одну колонну даны на листе №, выборка стали на листах 109, 120
2. Армирование колонн см. на листе 20
3. Все закладные детали входят в состав пространственного ферменного каркаса.

Исполнитель: Д. Д. Д. Д.
Проверенный: Д. Д. Д. Д.
Должность: Инженер
Подпись: Д. Д. Д. Д.

Марка колонны	Марка бетона	Марка колонны	Марка бетона
ИК66-1		ИК66-2	
ИК66-1-1	400	ИК66-2-1	400
ИК66-1-3		ИК66-2-3	



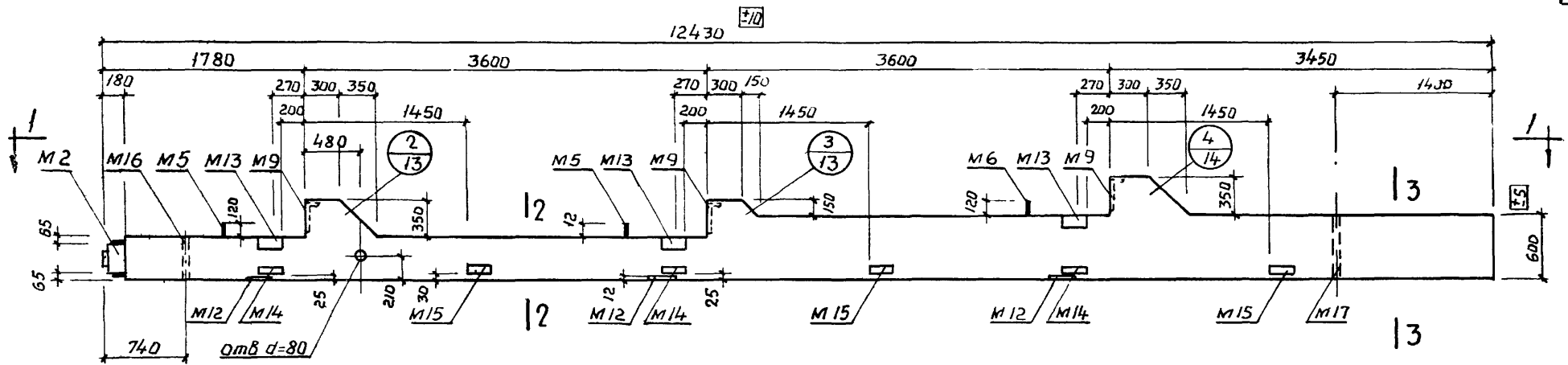
2-2

СИ-7
г. Москва

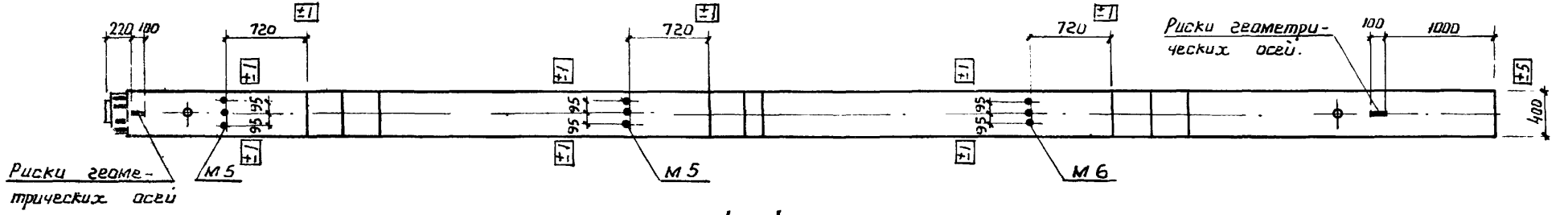
ТК
1972

Колонны ИК66-1, ИК66-1-1, ИК66-1-3, ИК66-2, ИК66-2-1, ИК66-2-3
Опалубочные чертежи

Лист 2-1
из 2-х

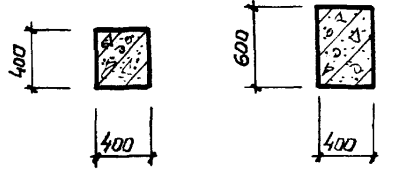


UK67-1-2, UK67-2-2, UK67-3-2, UK67-4-2



1-1

Марка колонны	Марка бетона
UK67-1-2	300
UK67-2-2	
UK67-3-2	400
UK67-4-2	



2-2

3-3

Примечания.

1. Показатели на одну колонну даны на листе 1; Выборка стали на листе 120
2. Армирование колонн см. на листе 21
3. Все закладные детали входят в состав пространственных каркасов.

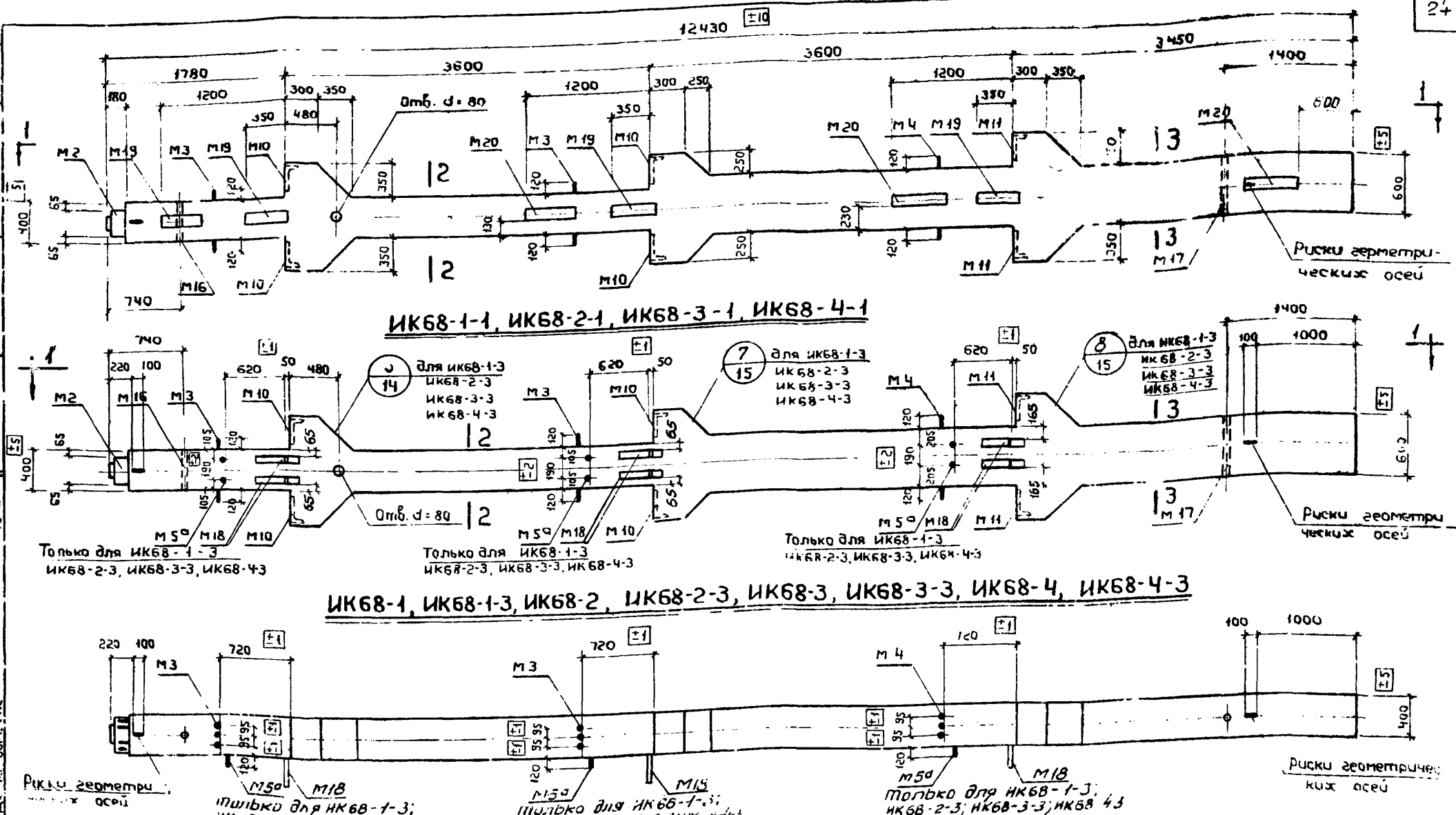
ТК 1972	Колонны UK67-1-2, UK67-2-2, UK67-3-2, UK-67-4-2. Опалубочные чертежи	УИ 22-1/70 альбом 1
		лист 11

г. Москва

7162

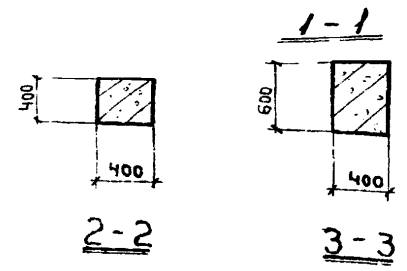
Длина выпуска

170



ИК68-1, ИК68-1-3, ИК68-2, ИК68-2-3, ИК68-3, ИК68-3-3, ИК68-4, ИК68-4-3

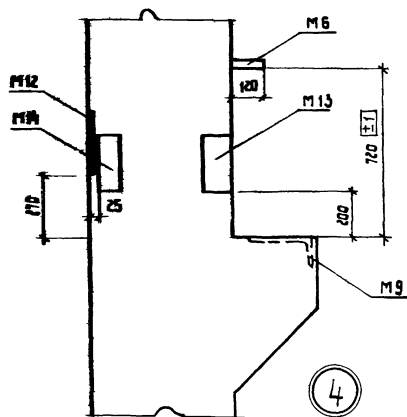
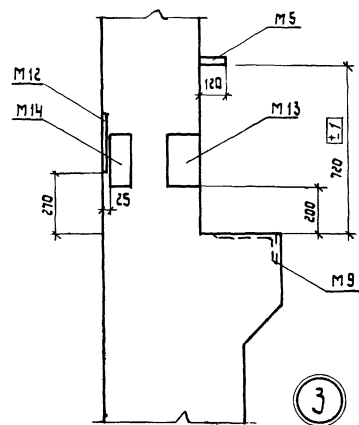
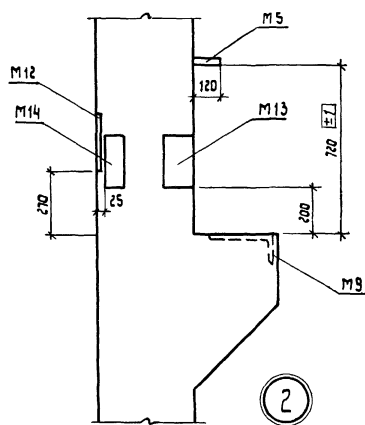
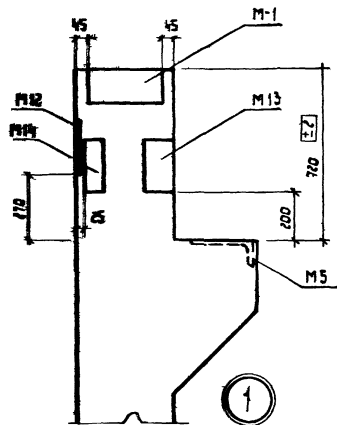
Марка колонны	Марка бетона	Марка колонны	Марка бетона
ИК68-1	400	ИК68-3	400
ИК68-1-1		ИК68-3-1	
ИК68-1-3		ИК68-3-3	
ИК68-2-1	400	ИК68-4-1	400
ИК68-2-3		ИК68-4-3	



Примечания.

- 1 Показатели на одну колонну даны на листе 1, выборка стали на листах 121, 122
- 2 Армирование колонн см. на листе 22
- 3 Все закладные детали входят в состав пространств. фермы каркаса

ТК 1972	Колонны ИК68-1, ИК68-1-1, ИК68-1-3, ИК68-2, ИК68-2-1, ИК68-2-3, ИК68-3, ИК68-3-1, ИК68-3-3, ИК68-4, ИК68-4-1, ИК68-4-3. Опалубочные чертежи	ИУ22-1/70 альбом 1
		лист 12



Примечания .

1. Примеры крепления закладных деталей в пространственных каркасах колонн см. на листе 27.
2. Закладные детали М16 и отверстия $d=80$ мм на узлах, условно не показаны.
3. Размер привязки выпусков арматуры из колонн дан до се рифов.

ТК
1972

Установка закладных деталей.
Узлы 1, 2, 3, 4

ИИ 22-1170
альбом 1

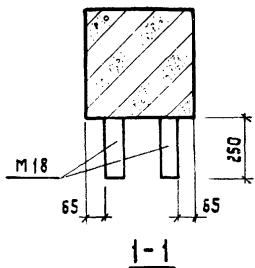
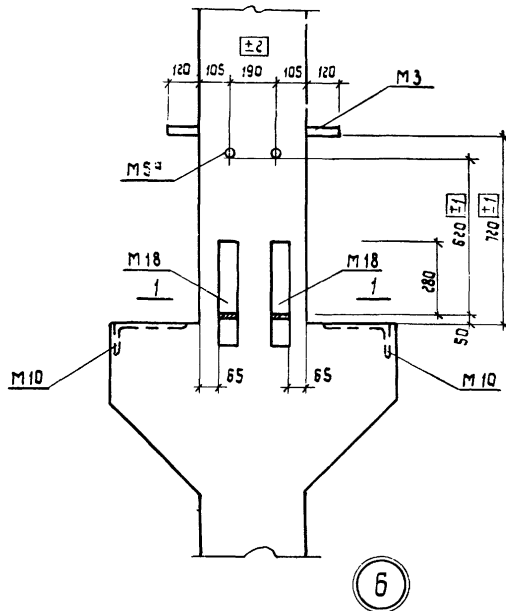
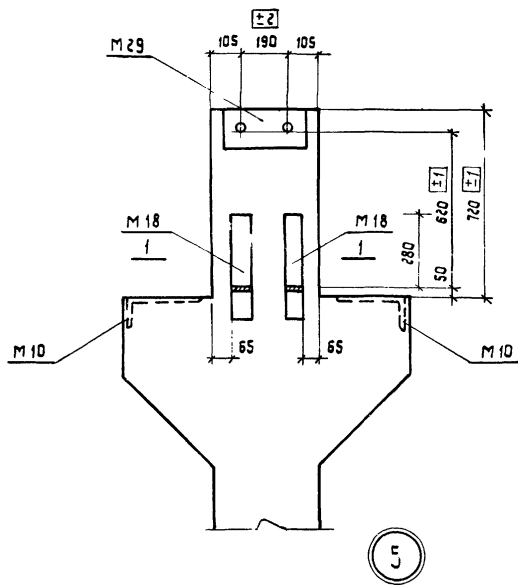
лист 13

12189 26

ЛЧФР
Л22-1/70
выпуск I

Масштаб 1:1
Исполнитель Д. Чурова
Проверенный Л. Малахова
Дата выпуска 1972

ГПИ-7
г. Москва



Примечания.

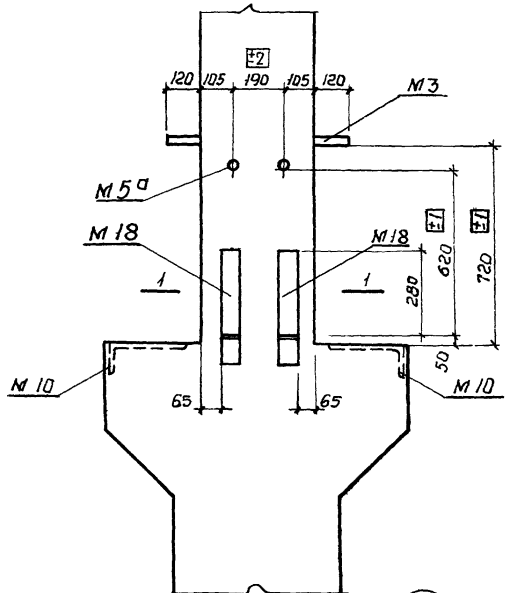
1. Примеры крепления закладных деталей в пространственных каркасах колонн см. на лист 27.
2. Закладные детали м16 и отверстия $d=80$ мм на узлах, условно не показаны.
3. Размер привязки выпусков арматуры из колонн дан до ее рифов.

ТК
1972

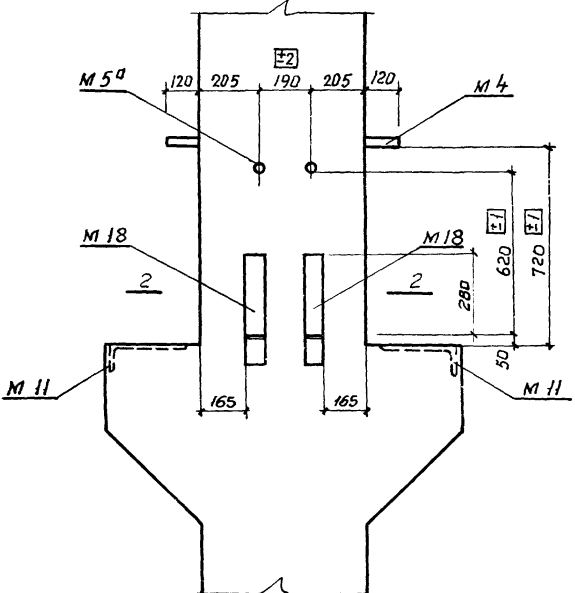
Установка закладных деталей.

Узлы 5, 6.

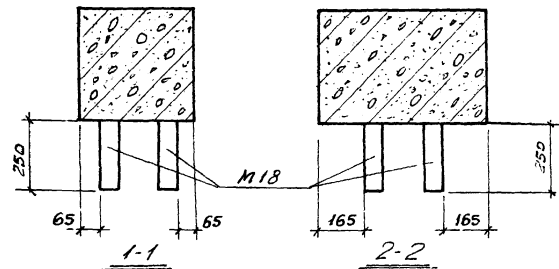
ЛЧ 22-1/70
альбом 1
Лист 14



7



8



Примечания.

1. Примеры крепления закладных деталей в пространственных каркасах колонн см. на листе 27
2. Закладные детали М 16 и отверстия $d = 30$ мм на узлах, условно не показаны
3. Размер привязки выпусков арматуры из колонн дан до ее рифов.

ТК
1972

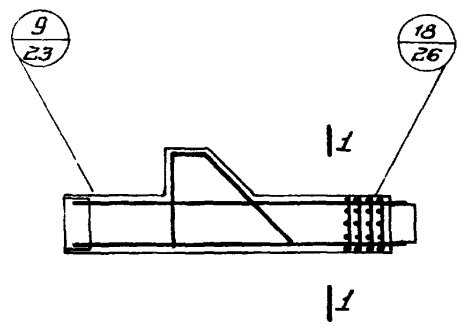
Установка закладных деталей
Узлы 6, 7

ИИ 22-1/70 альбом 1	
Лист	15

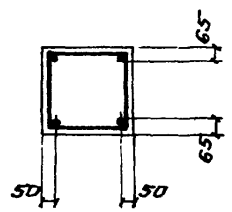
Г. Москва | Дипломный проект | Стр. 27

Спецификация марок
арматурных изделий
на одну колонну

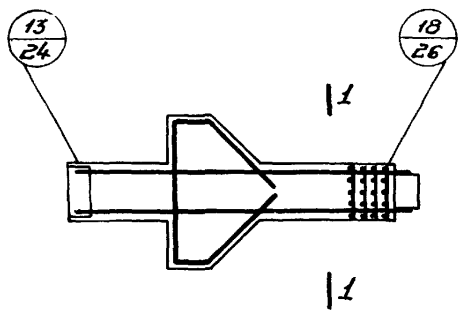
Марка колонны	Марка изделия	Кол шт	НН листа
УК1-1-2	ПК1	1	28
УК1-2-2	ПК2	1	
УК2-1	ПК3	1	29
УК2-1-1	ПК59	1	
УК2-2	ПК4	1	
УК2-2-3	ПК60	1	



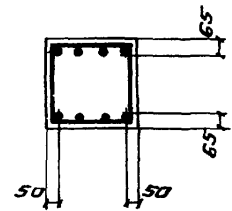
УК1-1-2, УК1-2-2



1-1
Для УК1-1-2
УК2-1, УК2-1-1



УК2-1, УК2-2
УК2-1-1, УК2-2-3

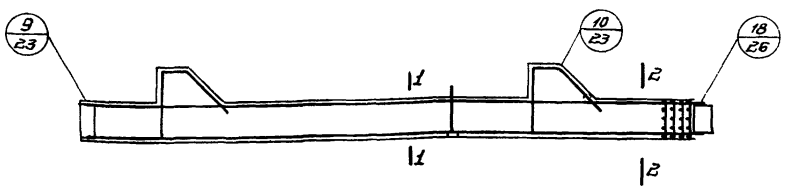


1-1
Для УК1-2-2
УК2-2, УК2-2-3

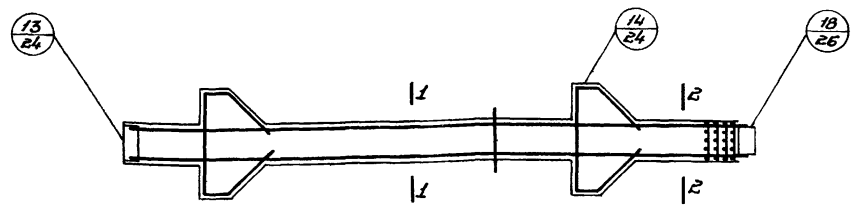
Примечание.
Пространственные каркасы показаны схематично.

Инженер
Дата выпуска: 1972
Исполнитель: 2181

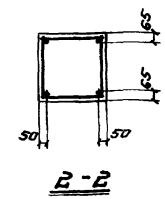
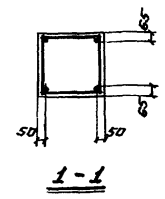
ТК 1972	Колонны УК1-1-2; УК1-2-2; УК2-1; УК2-1-1; УК2-2; УК2-2-3, Армирование колонн	УК22-1/70 альбом 1
		Лист 16



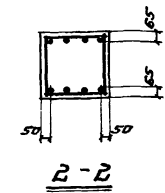
UK5-1-2; UK5-2-2



UK6-1, UK6-1-1, UK6-1-3, UK6-2, UK6-2-1, UK6-2-3, UK6-3, UK6-3-1, UK6-3-3



Для UK6-1, UK6-1-1, UK6-1-3, UK6-2, UK6-2-1, UK6-2-3



Для UK5-1-2, UK5-2-2, UK6-3, UK6-3-1, UK6-3-3

Спецификация марок арматурных изделий на одну колонну

Марка колонны	Марка изделия	Кол. шт	нн листа	Марка колонны	Марка изделия	Кол. шт	нн листа
UK5-1-2	ПК-5	1	30	UK6-2	ПК-10	1	31
UK5-2-2	ПК-6	1		UK6-2-1	ПК-11	1	32
UK6-1	ПК-7	1	31	UK6-2-3	ПК-12	1	31
UK6-1-1	ПК-8	1	32	UK6-3	ПК-13	1	33
UK6-1-3	ПК-9	1	31	UK6-3-1	ПК-14	1	34
				UK6-3-3	ПК-15	1	33

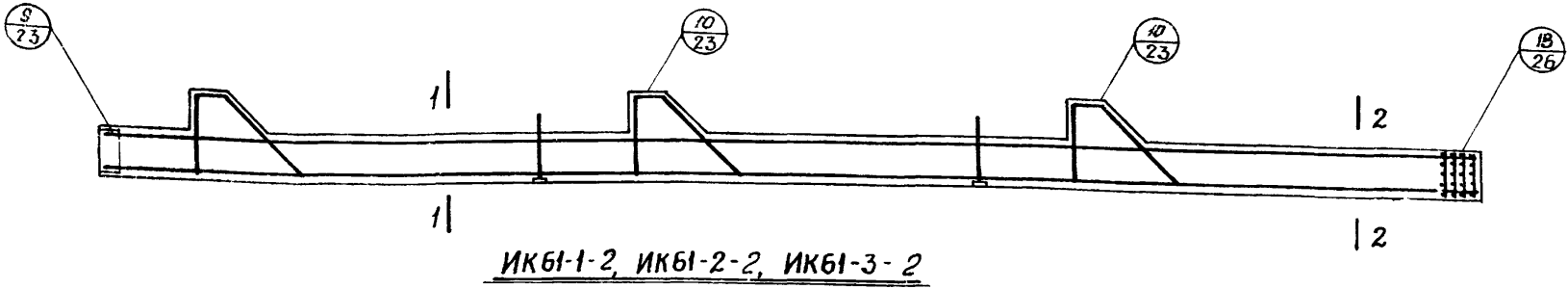
Примечание.
Пространственные каркасы показаны схематично

ТК 1972	Колонны UK5-1-2, UK5-2-2, UK6-1, UK6-1-1, UK6-1-3, UK6-2, UK6-2-1, UK6-2-3, UK6-3, UK6-3-1, UK6-3-3.	UK22-1/70 с/яб/от 1
	Армирование колонн	Лист 17 12189 30

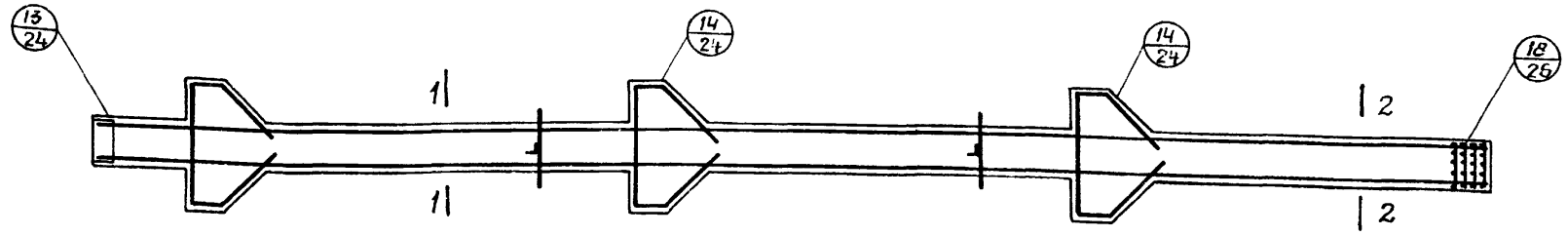
С. Москаль

1:1

70



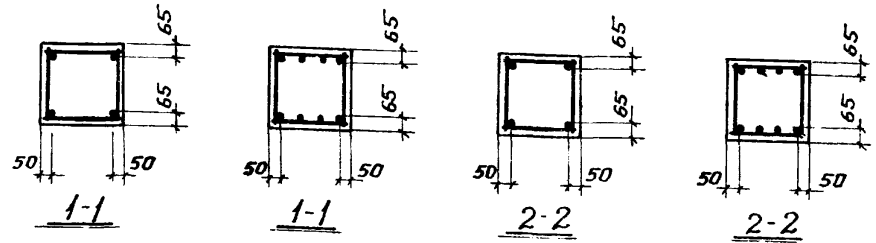
ИК61-1-2, ИК61-2-2, ИК61-3-2



ИК62-1, ИК62-1-1, ИК62-1-3, ИК62-2, ИК62-2-1, ИК62-2-3, ИК62-3, ИК62-3-1, ИК62-3-3, ИК62-4, ИК62-4-1, ИК62-4-3

Спецификация марок арматурных изделий на одну колонну.

Марка колонны	Марка изделия	Кол. шт.	№ № листа	Марка колонны	Марка изделия	Кол. шт.	№ № листа
ИК61-1-2	ПК16	1	35	ИК62-2-3	ПК24	1	38
ИК61-2-2	ПК17	1		ИК62-3	ПК25	1	40
ИК61-3-2	ПК18	1		ИК62-3-1	ПК26	1	41
ИК62-1	ПК19	1	36	ИК62-3-3	ПК27	1	40
ИК62-1-1	ПК20	1	37	ИК62-4	ПК28	1	42
ИК62-1-3	ПК21	1	36	ИК62-4-1	ПК29	1	43
ИК62-2	ПК22	1	38	ИК62-4-3	ПК30	1	42
ИК62-2-1	ПК23	1	39				



Для ИК61-1-2, ИК62-2, ИК62-2-1, ИК62-2-3, ИК62-3, ИК62-3-1, ИК62-3-3
 Для ИК61-2-2, ИК61-3-2
 ИК62-4, ИК62-4-1, ИК62-4-3
 Для ИК61-1-2
 Для ИК61-2-2, ИК61-3-2, ИК62-1, ИК62-1-1, ИК62-1-3, ИК62-2, ИК62-2-1, ИК62-2-3, ИК62-3, ИК62-3-1, ИК62-3-3, ИК62-4, ИК62-4-1, ИК62-4-3

Примечание

Пространственные каркасы показаны схематично.

ТК Колонны ИК61-1-2, ИК61-2-2, ИК61-3-2, ИК62-1, ИК62-1-1, ИК62-1-3, ИК62-2, ИК62-2-1, ИК62-2-3, ИК62-3, ИК62-3-1, ИК62-3-3, ИК62-4, ИК62-4-1, ИК62-4-3. Арматурные каркасы колонн

1972

ИИ22-1/70 альбом 1

Лист 18

12189

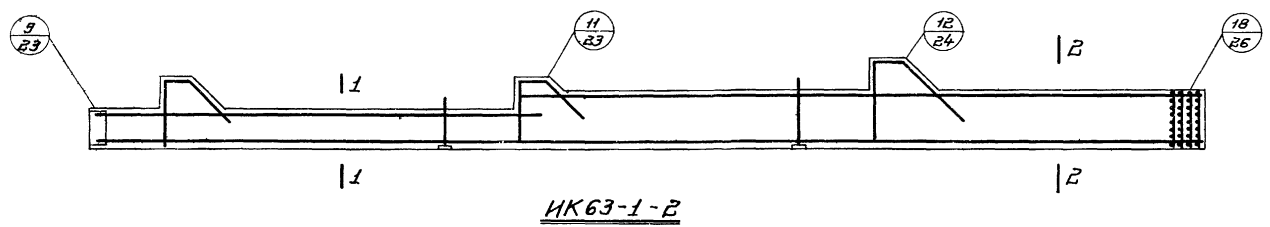
Инженер
 Дата выпуска 1972
 г. Москва

ИФР
Э-1/70
учск I

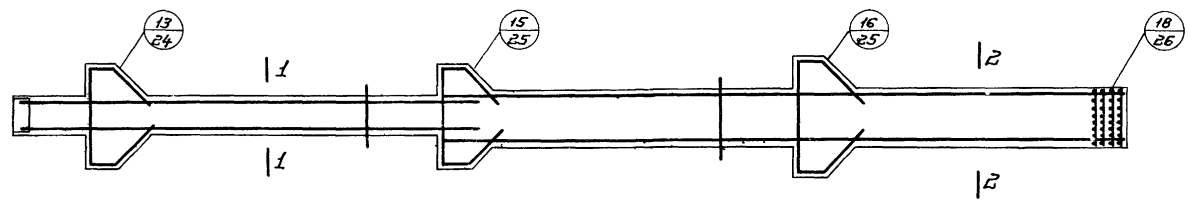
Курьева
Заварова
1972г

Сухин
Шажнев
Дата выпуска:

ГПИ-7
г. Москва



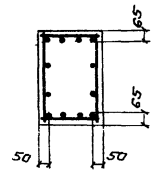
ИК63-1-2



ИК64-1, ИК64-1-1, ИК64-1-3

Спецификация марок
арматурных изделий
на одну колонну

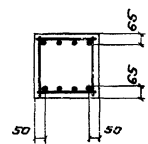
Марка колонны	Марка изделия	Кол. шт.	№№ листа
ИК63-1-2	ПК 31	1	44
ИК64-1	ПК 32	1	45
ИК64-1-1	ПК 33	1	46
ИК64-1-3	ПК 34	1	45



2-2

Для ИК63-1-2, ИК64-1, ИК64-1-1, ИК64-1-3

ИК64-1-3



1-1

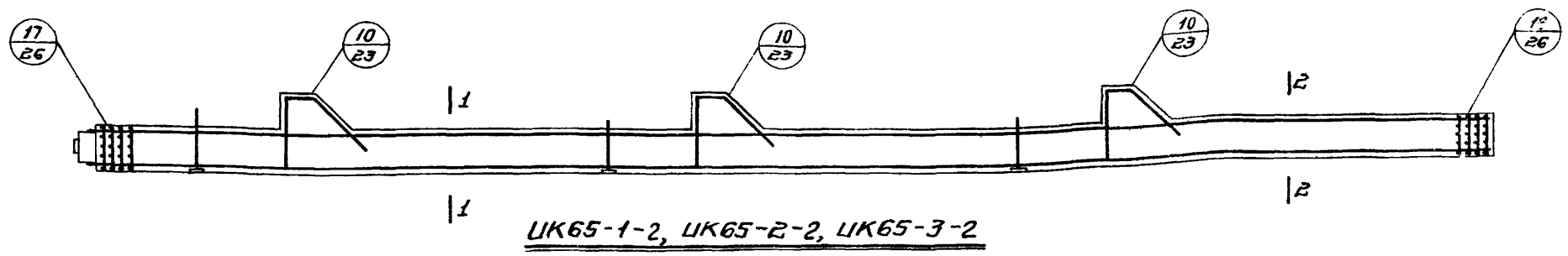
Для ИК63-1-2, ИК64-1, ИК64-1-1, ИК64-1-3

Примечание.

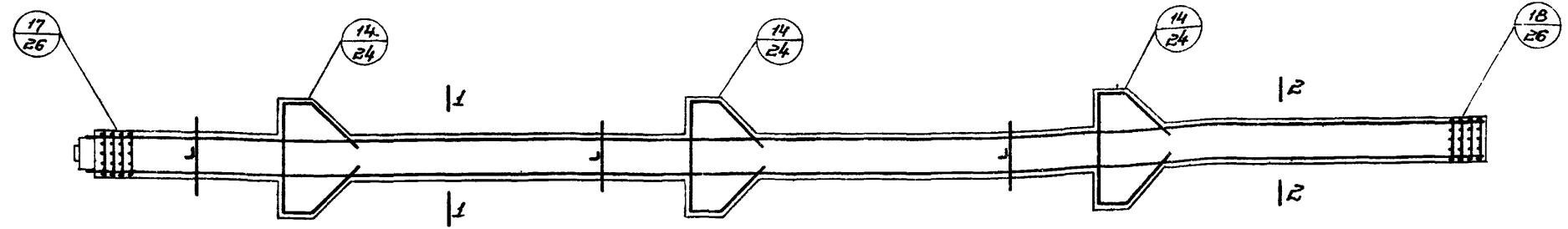
Пространственные каркасы показаны схематично.

ТК 1972	Колонны ИК63-1-2, ИК64-1, ИК64-1-1, ИК64-1-3. Армирование колонн	ИФЭЭ-1/70 альбом 1
		Лист 19

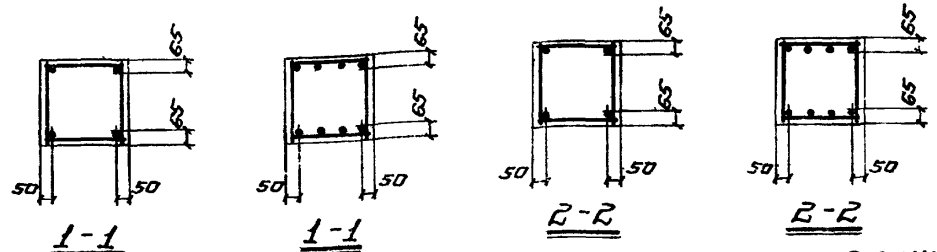
ИФР
122-1/70
пуск I



UK65-1-2, UK65-2-2, UK65-3-2



UK66-1, UK66-1-1, UK66-1-3, UK66-2, UK66-2-1, UK66-2-3



Спецификация марок арматурных изделий на одну колонну

Марка колонны	Марка изделия	Кол. шт.	н н листа	Марка колонны	Марка изделия	Кол. шт.	н н листа
UK65-1-2	ПК-35	1		UK66-1-3	ПК-40	1	48
UK65-2-2	ПК-36	1	47	UK66-2	ПК-41	1	
UK65-3-2	ПК-37	1		UK66-2-1	ПК-42	1	49
UK66-1	ПК-38	1	48	UK66-2-3	ПК-43	1	48
UK66-1-1	ПК-39	1	49				

Для UK65-1-2, UK66-1, Для UK65-2-2, Для UK65-1-2, Для UK65-2-2, UK65-3-2, UK66-1, UK66-1-1, UK66-1-3, UK66-2, UK66-2-1, UK66-2-3
UK66-2, UK66-2-1, UK66-2-3

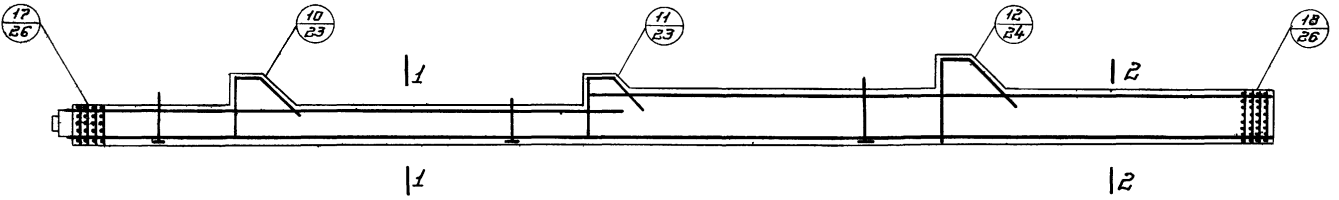
Примечание.
Пространственные каркасы показаны схематично

Мен. отдела
Рук. бригады
Инженер
Дата выпуска
Зав.Бершмидт
Дурнев
Тошова
1972

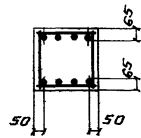
ИПИ-7
г. Москва

ТК 1972	Колонны UK65-1-2, UK65-2-2, UK65-3-2, UK66-1, UK66-1-1, UK66-1-3, UK66-2, UK66-2-1, UK66-2-3.	УУ22-1/70 альбом 1
	Армирование колонн	Лист 20

ЭР-1/70 ск. I



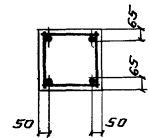
ИК 67-1-2, ИК 67-2-2, ИК 67-3-2, ИК 67-4-2



1-1

Для ИК 67-1-2, ИК 67-2-2, ИК 67-3-2

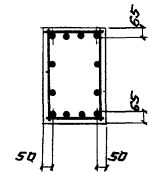
ИК 67-4-2



1-1

Для ИК 67-1-2, ИК 67-2-2

ИК 67-3-2, ИК 67-4-2



2-2

Спецификация марок арматурных изделий на одну колонну

Марка колонны	Марка изделия	Кол. шт.	нн листа
ИК 67-1-2	ПК 44	1	50
ИК 67-2-2	ПК 45	1	51
ИК 67-3-2	ПК 46	1	52
ИК 67-4-2	ПК 47	1	

Примечание.

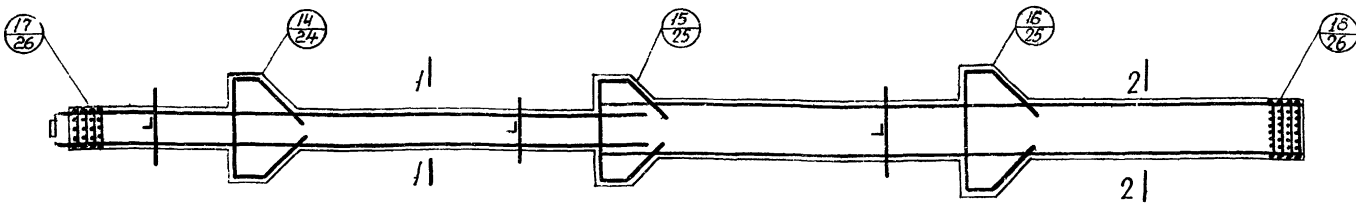
Пространственные каркасы показаны схематично

1972

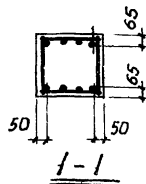
Дата выпуска

г. Москва

ТК 1972	Колонны ИК 67-1-2, ИК 67-2-2, ИК 67-3-2, ИК 67-4-2 Армирование колонн	ИИ 22-1/70 альбом 1
		Лист 21



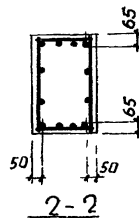
ИК68-1, ИК68-1-1, ИК68-1-3, ИК68-2, ИК68-2-1, ИК68-2-3,
ИК68-3, ИК68-3-1, ИК68-3-3, ИК68-4, ИК68-4-1, ИК68-4-3.



Для ИК68-1, ИК68-1-1, ИК68-1-3, ИК68-2, ИК68-2-1,
ИК68-2-3, ИК68-3, ИК68-3-1, ИК68-3-3, ИК68-4, ИК68-4-1, ИК68-4-3

Спецификация марок арматурных
изделий на одну колонну.

Марка колонны	Марка изделия	кол. шт.	мм листа	Марка колонны	Марка изделия	кол. шт.	мм листа.
ИК68-1	ПК 48	1	53	ИК68-3	ПК 54	1	56
ИК68-1-1	ПК 49	1	54	ИК68-3-1	ПК 55	1	57
ИК68-1-3	ПК 50	1	53	ИК68-3-3	ПК 56	1	56
ИК68-2	ПК 51	1	55	ИК68-4	ПК 57	1	58
ИК68-2-1	ПК 52	1	54	ИК68-4-1	ПК 58	1	59
ИК68-2-3	ПК 53	1	55	ИК68-4-3	ПК 59	1	58



Для ИК68-1, ИК68-1-1, ИК68-1-3, ИК68-2, ИК68-2-1,
ИК68-2-3, ИК68-3, ИК68-3-1, ИК68-3-3, ИК68-4,
ИК68-4-1, ИК68-4-3

Примечание

Пространственные каркасы показаны схематично

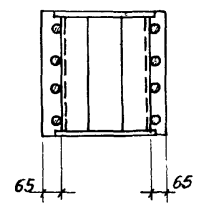
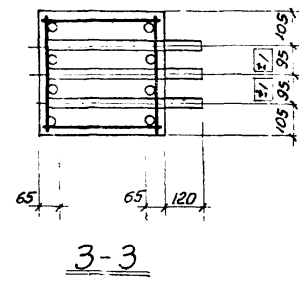
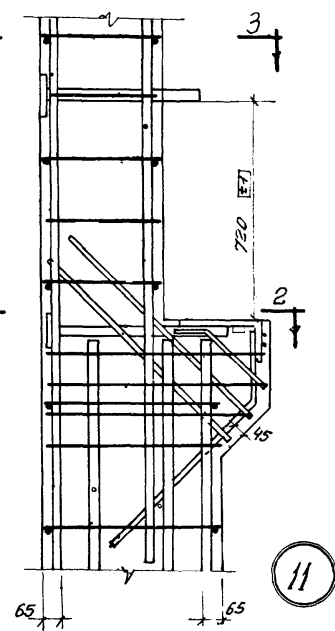
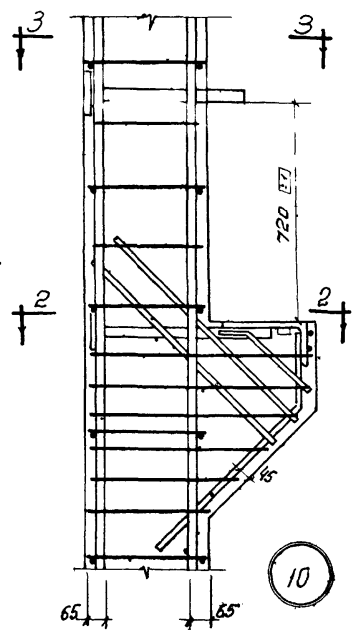
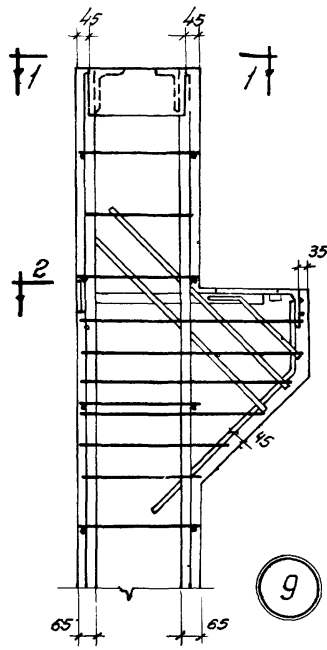
ТК
1972

Колонны ИК68-1, ИК68-1-1, ИК68-1-3, ИК68-2, ИК68-2-1,
ИК68-2-3, ИК68-3, ИК68-3-1, ИК68-3-3, ИК68-4, ИК68-4-1,
ИК68-4-3. Армирование колонн

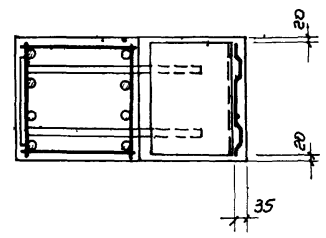
ИИ 22-1/70
альбом 1

Лист 22

12189 35



1-1



2-2

Примечания.

1. Оголовки колонн тщательно заполняются бетоном. Для контроля заполнения в оголовках предусмотрены отверстия.
2. Количество стержней продольной арматуры в сечениях и поперечная арматура колонн показаны условно (см. чертеж пространственных каркасов).
3. Заклинные детали условно не показаны. Привязка закладных деталей дана на опалубочных чертежах.
4. Привязка выпусков арматуры дана до ее рифлов.
5. Отверстие $d=80$ мм на узлах условно не показаны.

г. Москва 1972 Дата выдана

TK
1972

Установка пространственных каркасов
Узлы 9, 10, 11

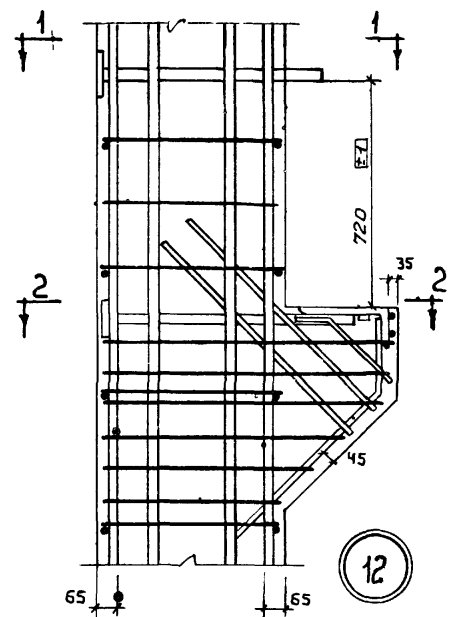
УИ 22-1170 альбом 1	
Лист	23

Шифр
И22-1/70
выпуск I

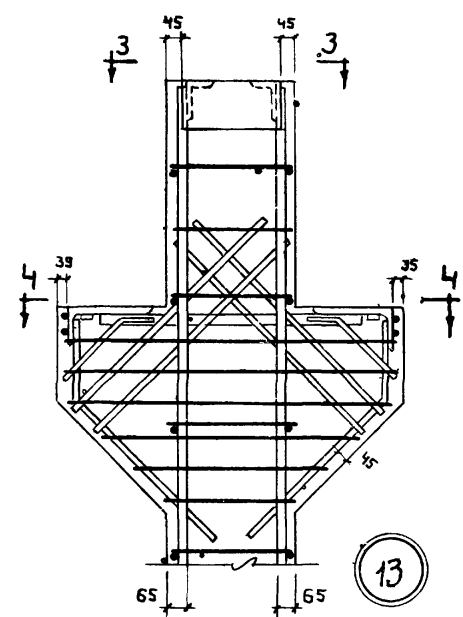
Нач. отдела
Рук. бригады
Инженер
Дата выпуска:

Зильбершmidt
Дурнева,
Хохлова
1972

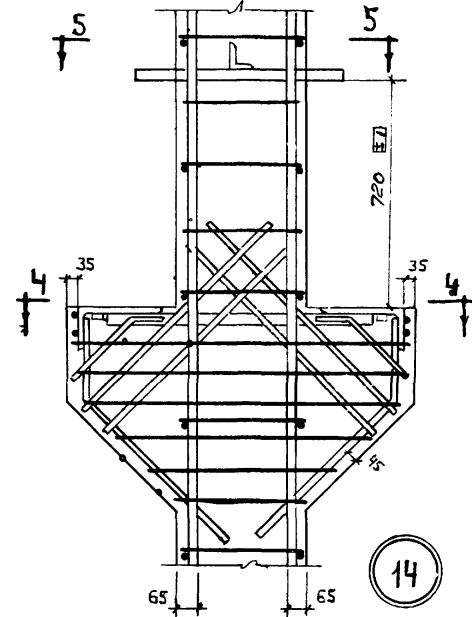
ГПИ-7
г. Москва



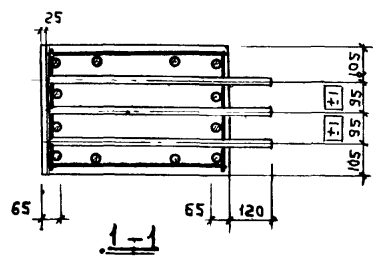
12



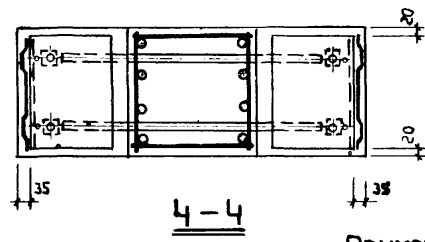
13



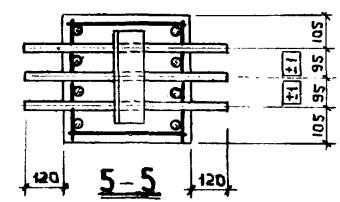
14



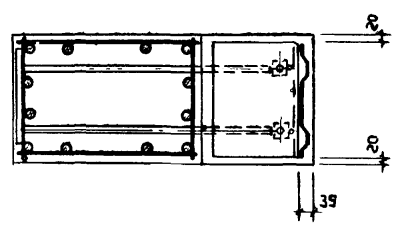
1-1



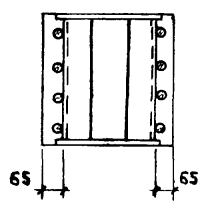
4-4



5-5



2-2



3-3

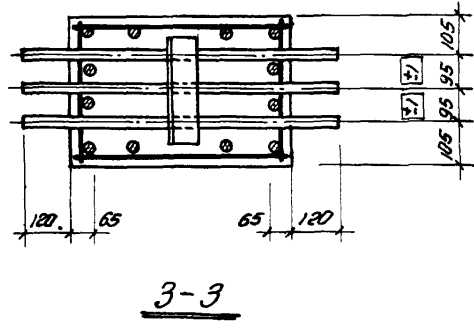
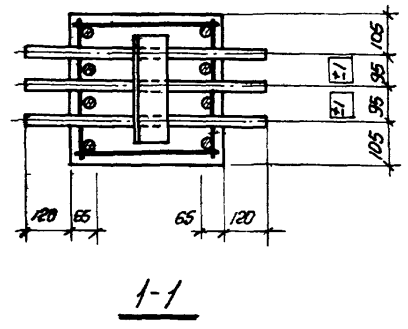
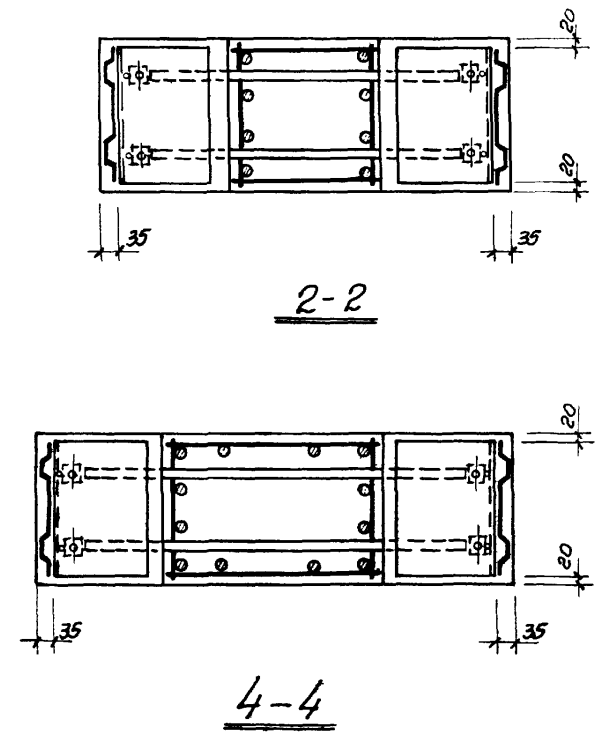
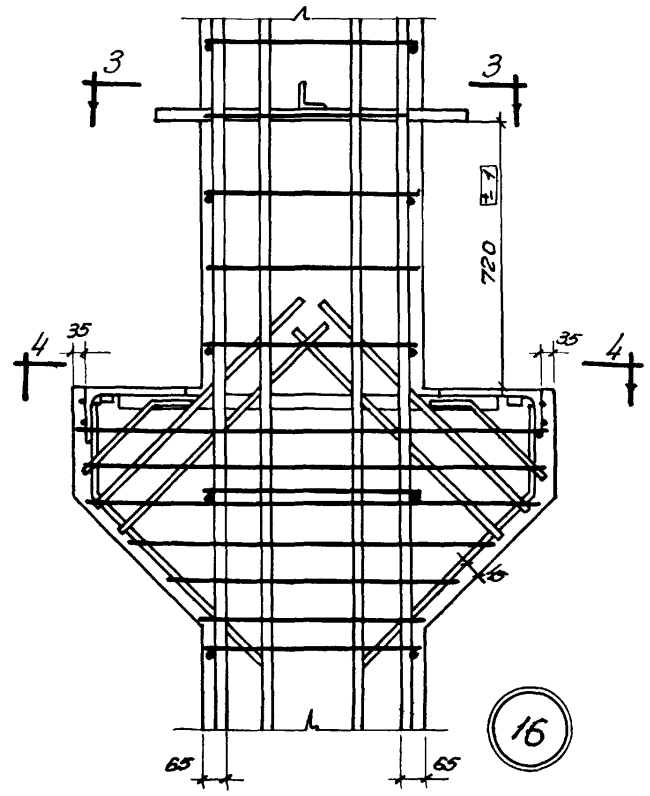
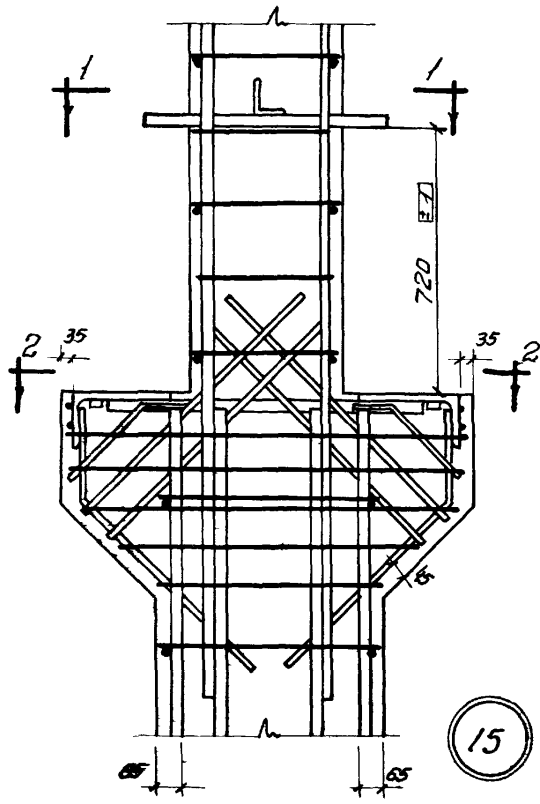
Примечания.

1. Оголовки колонн особо тщательно заполняются бетоном. Для контроля заполнения в оголовках предусмотрены отверстия.
2. Количество стержней продольной арматуры в сечениях и поперечная арматура колонн показаны условно. (См. чертежи пространственных каркасов).
3. Закладные детали условно не показаны. Привязка закладных деталей дана на опалубочных чертежах.
4. Привязка выпусков арматуры дана до ее рифов.
5. Отверстие $d = 80$ мм на узлах условно не показаны.

ТК
1972

Установка пространственных каркасов
Узлы 12, 13, 14

ИИ22-1/20
альбом 1
лист 24



Примечания.

1. Количество стержней продольной арматуры в сечениях и поперечная арматура колонны показаны условно (см. чертежи пространственных каркасов.)
2. Закладные детали условно не показаны.
Привязка закладных деталей дана на опалубочных чертежах.
3. Привязка выпусков арматуры дана до ее рифов
4. Отверстие $d = 80$ мм на узлах условно не показаны.

Ул. Овсянковая
 Ул. Мещеряковская
 Дата выпуска
 г. Москва

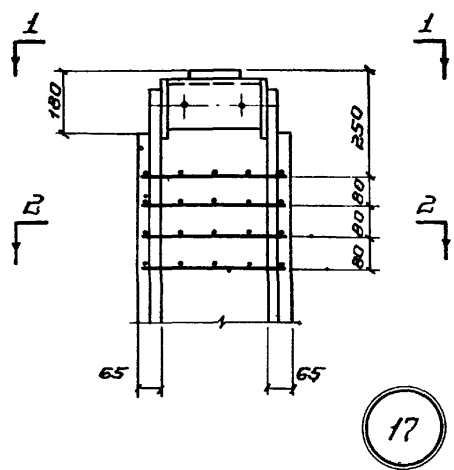
TK
1972

Установка пространственных каркасов
Узлы 15, 16

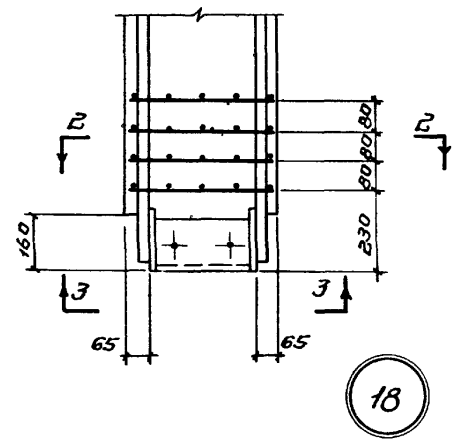
ЦИ 22-1/70
альбом 1

лист 25

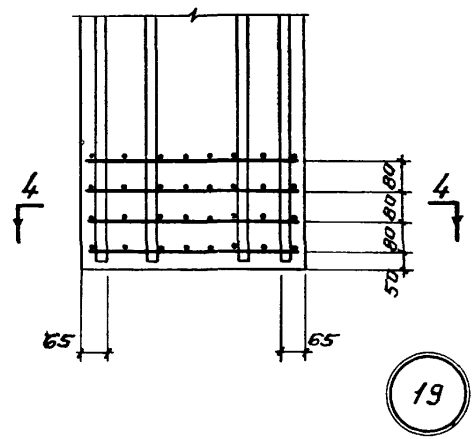
ЗБ
2-1/70
УСК I



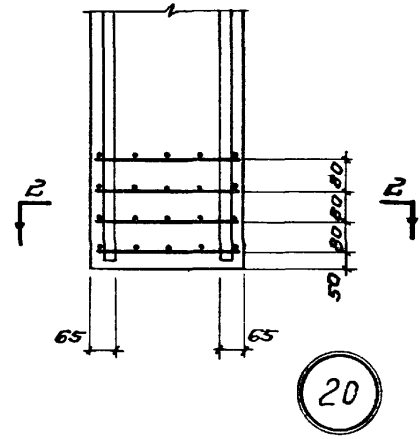
17



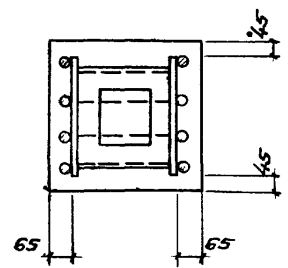
18



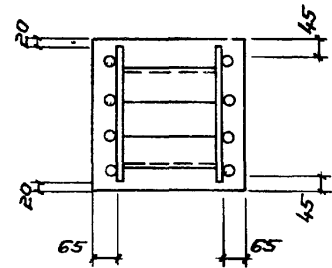
19



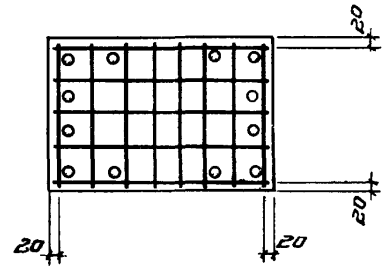
20



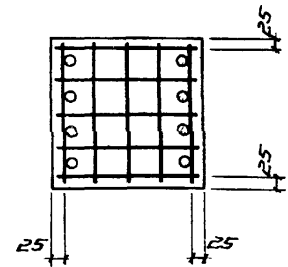
1-1



3-3



4-4



2-2

Примечания.

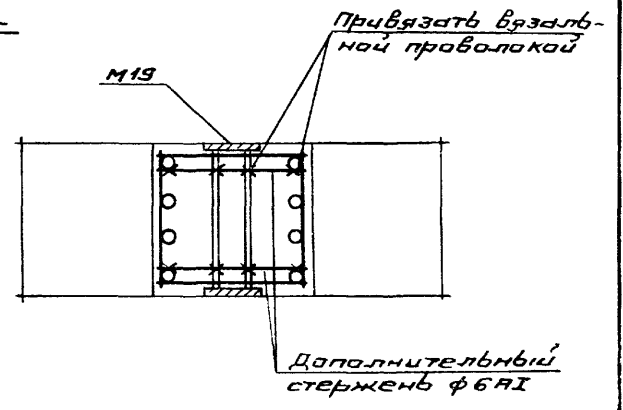
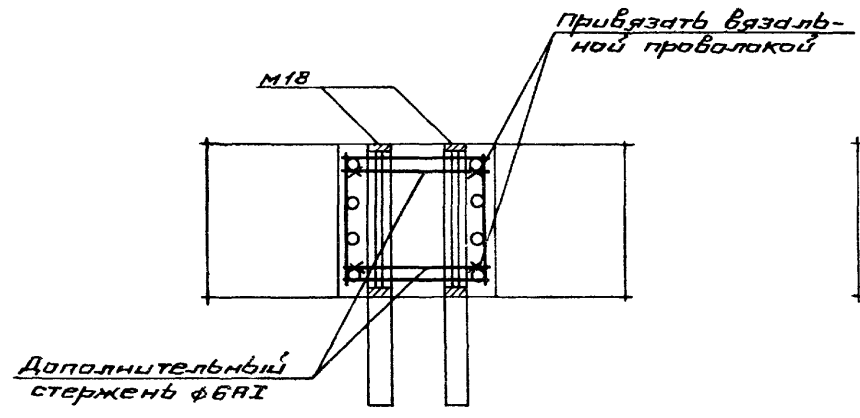
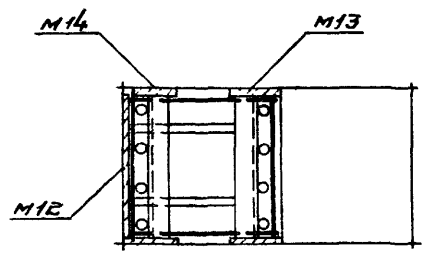
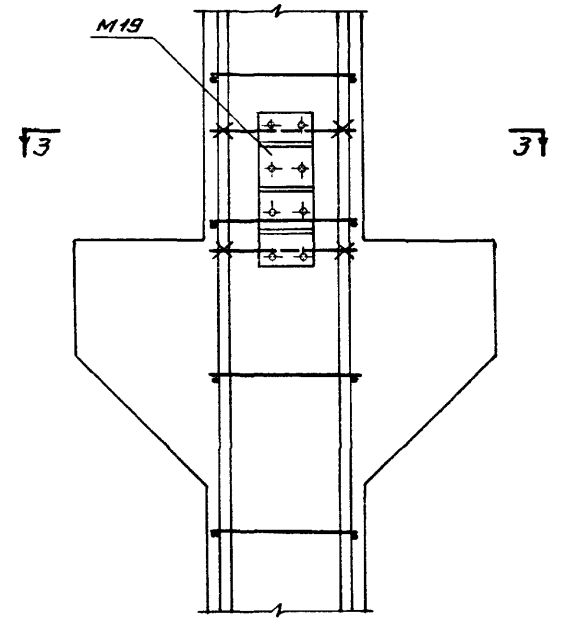
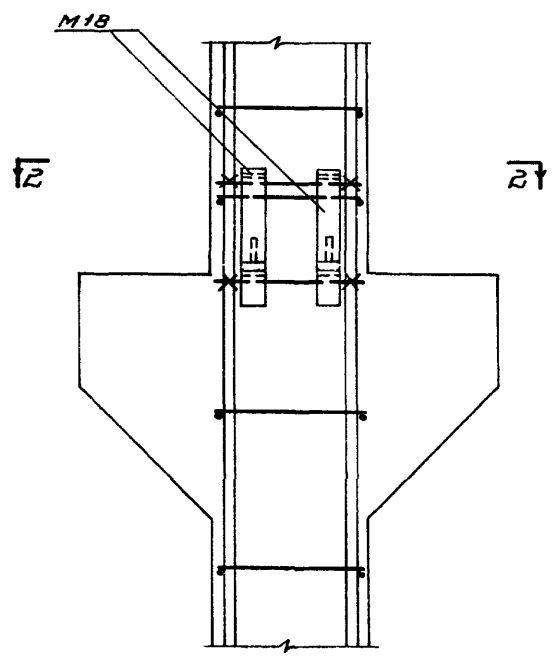
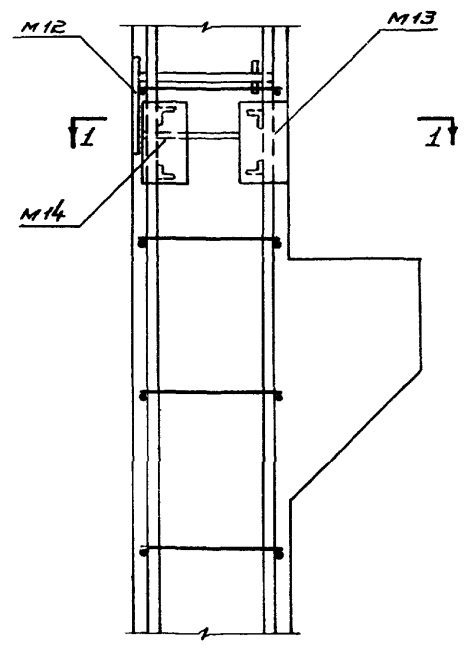
1. Оголовки колонн особо тщательно заполняются бетоном. Для контроля заполнения в оголовках предусмотрены отверстия.
2. Количество стержней продольной арматуры в сечениях показано условно. (см. чертежи пространственных каркасов)
3. Закладные детали условно не показаны. Привязка закладных деталей дана на опалубочных чертежах.

Инженер / Дата выпуска: /
Лозилова / 1972

г. Москва

ТК 1972	Установка пространственных каркасов.	УИ22-1/70 альбом 1
	Узлы 17, 18, 19, 20	Лист 26

ИР
2-1/70
ИСК I



1-1

2-2

3-3

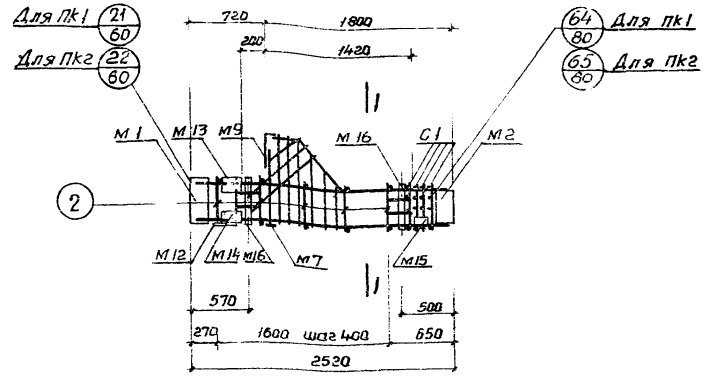
Инженер
 Дата выпуска
 1972

ТК 1972	Примеры крепления закладных деталей в пространственных каркасах	ИИ 22-1/70
		альбом 1
		Лист 27

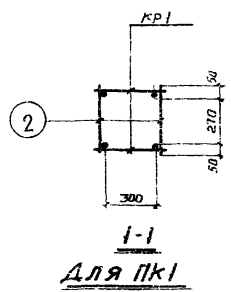
Шифр
ИИ22-1/70
Выпуск I

Ген. инж. пр.-тех. Инж. отдела
Инж. Зильберштейн
Инж. Аурьева
Инж. Усольева
1972

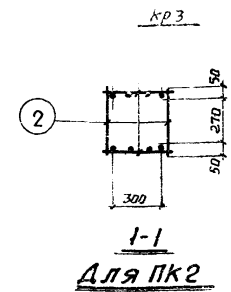
ГПИ-7
г. Москва



ПК1, ПК2



1-1
Для ПК1



1-1
Для ПК2

Спецификация марок арматурных изделий и закладных деталей на один пространственный каркас:

Марка пространств. каркаса	Марка изделия	Кол. шт.	№ листа	Марка пространств. каркаса	Марка изделия	Кол. шт.	№ листа	
ПК1	КР1	2	81	ПК1 (продольные)	38	2	86	
	С1	4	85		39	2		
	М1	1	88		40	1		
	М2	1	89		41	1		
	М7	1	89		42	1		
	М9	1	91		43	1		
	М12	1	92		60	2		
	М13	1			Вес ПК1	153,2		
	М14	1			КР3	2		81
	М15	1			М1, М2, М7, М9			
	М16	2	93	М12 - М16, С1, 2				
	2	12	113	37 - 43, 60 сс. ПК-1				
	37	1	86	Вес ПК2	207,6			

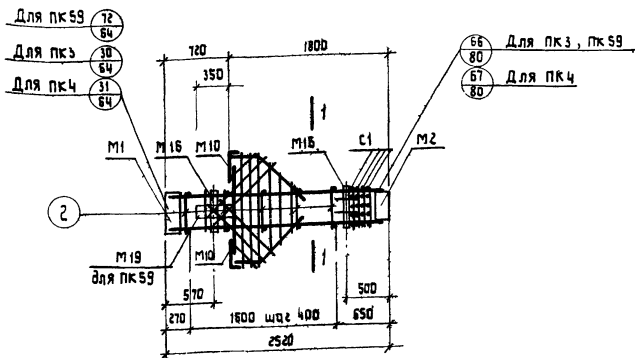
Примечания.

1. Окончательная фиксация закладных деталей производится в опалубке.
2. Пример крепления закладных деталей см. на листе 27
3. Пространственные каркасы должны собираться в кандуктарах. Порядок сборки указан в пояснительной записке.

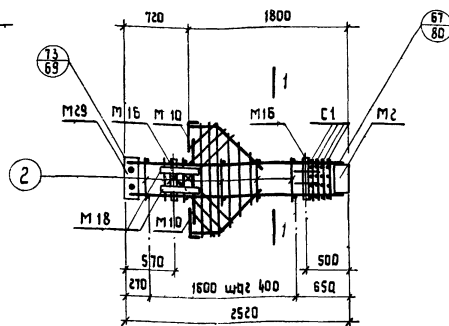
ТК
1972

Пространственные каркасы
ПК1, ПК2

ИИ22-1/70
альбом 1
Лист 28



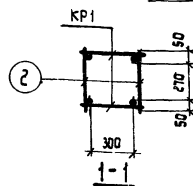
ПК3; ПК4; ПК59



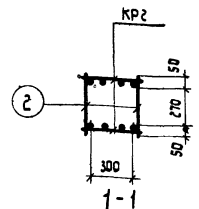
ПК60

Спецификация марок арматурных изделий и закладных деталей.

Марка протр. каркаса	Марка изделия	Кол. шт.	№ листа	Марка протр. каркаса	Марка изделия	Кол. шт.	№ листа	Марка протр. каркаса	Марка изделия	Кол. шт.	№ листа
ПК3	КР1	2	81	ПК3 (продолжение)	52	1	87	ПК59	М19	1	94
	С1	4	85		53	1			КР1, С1, М1, М2, М10, М16, 2, 37, 38, 43 50 ÷ 53; 60 см. ПК3		
	М1	1	86		60	2	113		Вес ПК59	156,1	
	М2	1	86		Вес ПК3	138,5	КР2		2	81	
	М10	2	91						62	4	
	М16	2	93				М18		2	93	
	2	12	113				М29		1	94	
	37	2		ПК4	М1, М2, М10, М16 С1, 2, 37, 43, 50 ÷ 53, 60 см. ПК3				М2, М10, М16, С1 2, 37, 43, 50 ÷ 53 60 см. ПК3		
	38	4	86		Вес ПК4	158,1	Вес ПК60		212,2		
	43	1									
50	2										
51	1	87									



Для ПК3; ПК59



Для ПК4, ПК60

Примечания.

- Окончательная фиксация закладных деталей производится в опалубке.
- Пример крепления закладных деталей см. на листе 27.
- Пространственные каркасы должны собираться в кондукторах. Порядок сборки указан в пояснительной записке.

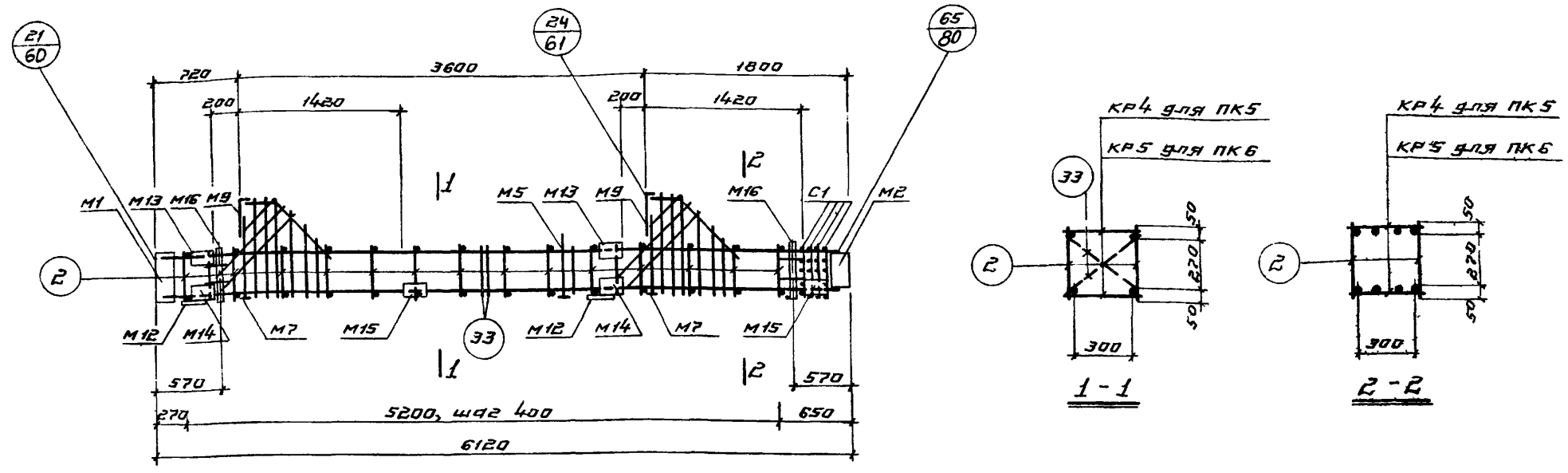
ТК
1972Пространственные каркасы
ПК3, ПК4, ПК59, ПК60.ИЧ 22 - 1/70
альбом.1

Лист 29

ИФР
ИЗ-1/70
ЛЧСК I

Инженер
Дук
Инженер
Дук
Дата выпуска:
1972

ГПИ-7
г. Москва



ПК5, ПК6

Спецификация марок арматурных изделий и закладных деталей на один пространственный каркас

Марка пространств. каркаса	Марка изделия	Кол. шт.	N листа	Марка пространств. каркаса	Марка изделия	Кол. шт.	N листа	
ПК5	КР4	2	81	ПК5 (продолжение)	37	2	86	
	С1	4	85		38	4		
	М1	1	88		39	4		
	М2	1	89		40	2		
	М5	1			41	2		
	М7	2			42	2		
	М9	2	91		43	2		
	М12	2	92		60	6		113
	М13	2			Вес ПК5	311,2		
	М14	2			КР5	2		81
	М15	2	93	М1, М2, М5, М7, М9, М12-М16, С1, 2, 33, 37-43, 60 см.	ПК-5			
	М16	2		Вес ПК6	328,6			
	2	28		113				
		33	2					

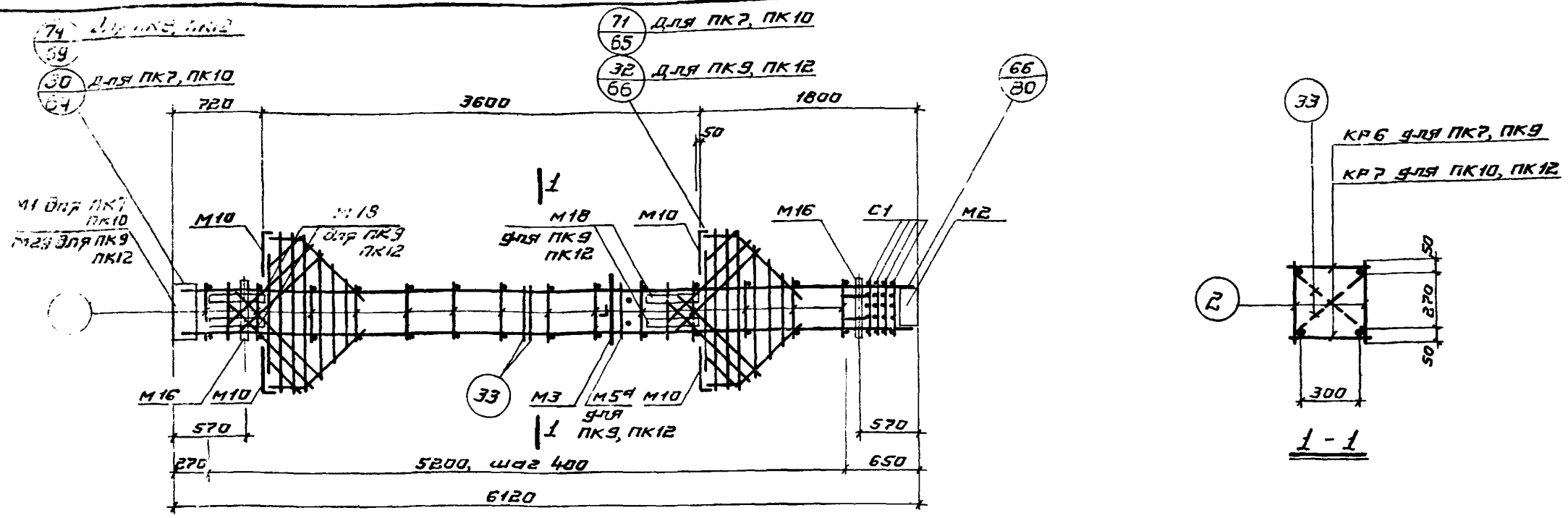
Примечания.

1. Окончательная фиксация закладных деталей производится в опалубке.
2. Пример крепления закладных деталей см. на листе 27.
3. Пространственные каркасы должны собираться в кондукторах. Порядок сборки указан в пояснительной записке.

ТК
1972

пространственные каркасы
ПК5, ПК6

ИЗ-1/70
альбом 1
лист 30



ПК7, ПК9, ПК10, ПК12

Спецификация марок арматурных изделий и закладных деталей на один пространственный каркас

Марка пр-стр. каркаса	Марка изде-лия	Кол. шт.	N листа	Марка пр-стр. каркаса	Марка изде-лия	Кол. шт.	N листа	Марка пр-стр. каркаса	Марка изде-лия	Кол. шт.	N листа
ПК7	КР6	2	81	ПК7 (продолжение)	52	2	87	ПК10 (продолжение)	M1-M3, M10, M16, C1, 2, 33, 37, 38, 43 50-53, 60 см. ПК7		
	C1	4	85		53	2			Вес ПК10	273,9	
	M1	1			60	6	113				
	M2	1	88								
	M3	1									
	M10	4	91								
	M16	2	93	ПК9	M18	4	93	ПК12	КР7	2	81
	2	28	113		M5A	1	90		M18	4	93
	33	2			M29	1	94		M5A	1	90
	37	4			62	8	86		M29	1	94
	38	8	86		КР6, M2, M3, M10, M16, C1, 2, 33, 37, 43 50-53, 60 см. ПК7				62	4	
	43	2			Вес ПК9	376,0					
50	4	87	ПК10	КР7	2	81	M2, M3, M10, M16, C1, 2, 33, 37, 43 50-53, 60 см. ПК7				
51	2						Вес ПК12	388,4			

Примечания.

1. Окончательная фиксация закладных деталей производится в опалубке.
2. Пример крепления закладных деталей см. на листе 27.
3. Пространственные каркасы должны собираться в кондукторах. Порядок сборки указан в пояснительной записке.

ТК
1972

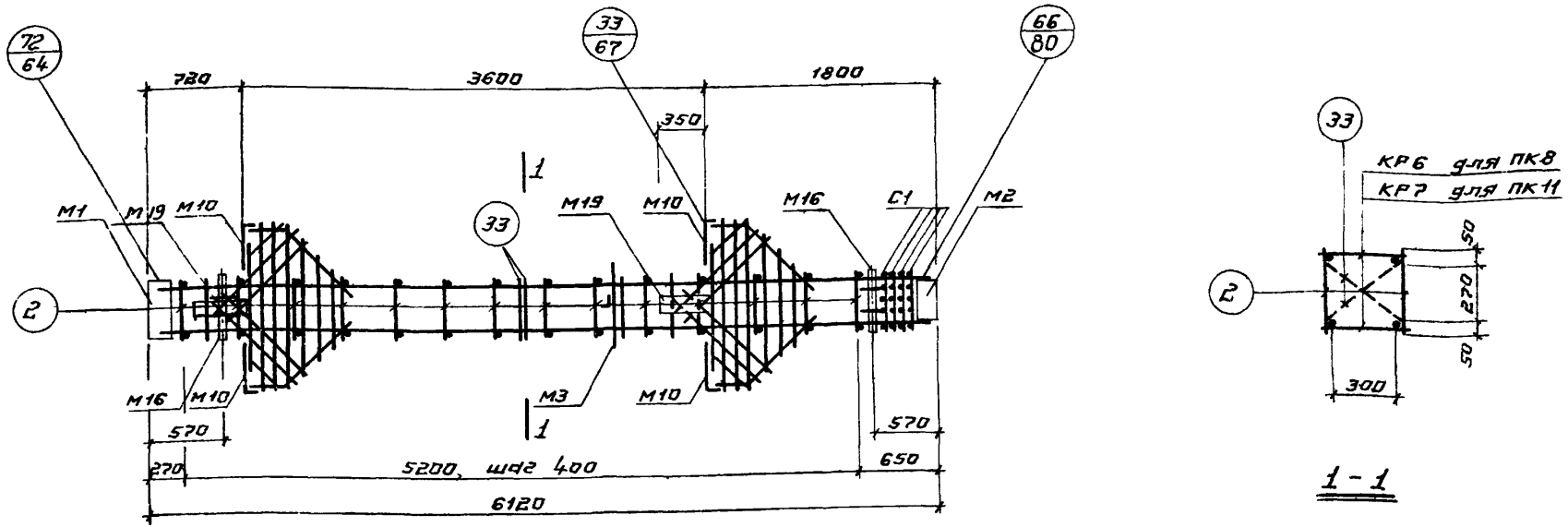
Пространственные каркасы
ПК7, ПК9, ПК10, ПК12

ЛЦ22-1/70
альбом 1

лист 31

121.0 44

с. Москва



ПК 8, ПК 11

Спецификация марок арматурных изделий и закладных деталей на один пространственный каркас

Марка простр. каркаса	Марка изделия	Кол. шт.	№ листа	Марка простр. каркаса	Марка изделия	Кол. шт.	№ листа	
ПК 8	КР 6	2	81	ПК 8 (продолжение)	43	2	86	
	С 1	4	85		50	4		
	М 1	1	88		51	2	87	
	М 2	1			52	2		
	М 3	1			53	2		
	М 10	4	91		60	6	113	
	М 16	2	93		Вес ПК 8		294,7	
	М 19	2	94		ПК 11	КР 8	2	82
	2	28	113			М 1-М 3, М 10, М 16, М 19, С 1, 2, 33, 37, 38, 43, 50-53, 60 см. ПК 8		
	33	2				Вес ПК 11		307,1
37	4	86						
38	8							

Примечания.

1. Окончательная фиксация закладных деталей производится в опалубке
2. Пример крепления закладных деталей см. на листе 27.
3. Пространственные каркасы должны собираться в кондукторах. Порядок сборки указан в пояснительной записке.

ФБ
7-1/20
СК I

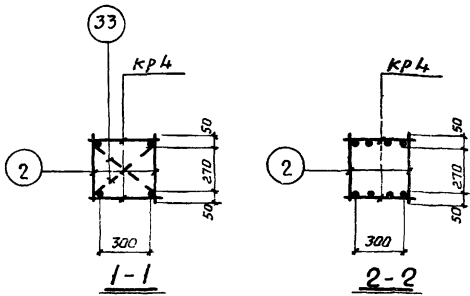
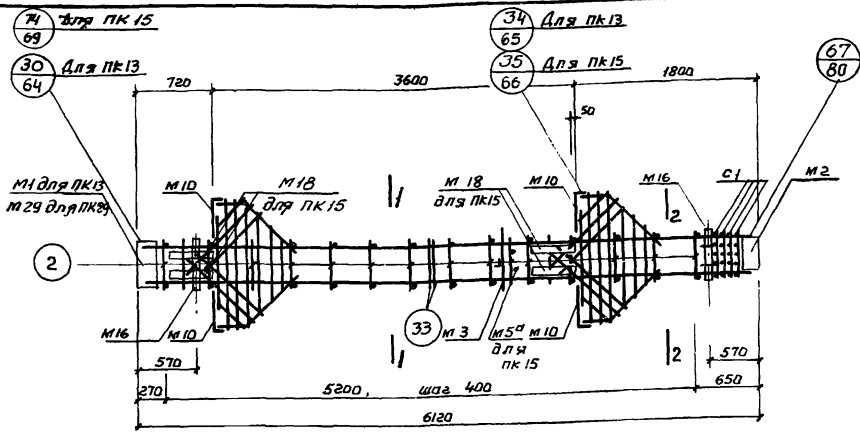
2161
автор-изд.
1972
Инженер
Датч
Выпуск
РЛР

1-111
г. Москва

ТК
1972

Пространственные каркасы
ПК 8, ПК 11

ЦД 22-1/20
Слбдом 1
Лист 32



ПК 13, ПК 15

Спецификация марок арматурных изделий и закладных деталей на один пространственный каркас

Марка прастр. каркаса	Марка изделия	кол. шт.	№ листа	Марка прастр. каркаса	Марка изделия	кол. шт.	№ листа
ПК 13	КР4	2	81	ПК 13 (продолжение)	52	2	87
	С1	4	85		53	2	87
	М1	1			60	6	113
	М2	1	88		Вес ПК 13 285.5		
	М3	1			КР4	2	81
	М10	4	91		М5а	1	89
	М16	2	93	М18	4	93	
	2	28		М29	1	94	
	33	2	113	62	8	96	
	37	4		ПК 15			
	38	8	86				
43	2						
50	4	87					
51	2		М2, М3, М10, М16, С1 2, 33, 37, 43, 50 ÷ 53, 60 см. ПК 15				
				Вес ПК 15 400.0			

Примечания:

1. Окончательная фиксация закладных деталей производится в апарэльке.
2. Пример крепления закладных деталей см. на листе 27.
3. Пространственные каркасы должны собираться в кандалаторах. Порядок сборки указан в пояснительной записке.

ТК
1972

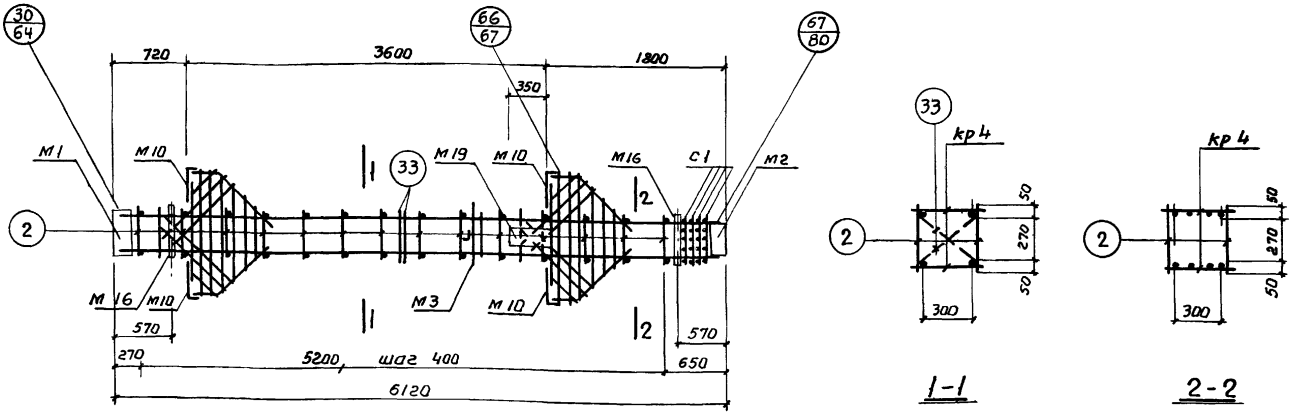
Пространственные каркасы
ПК 13, ПК 15

ИИ 22-1/70
альбом 1
Лист 33
12159-46

Инженер
Д.А. Виноградова
1972

г. Москва

ФР
2-1/70
чуск I



ПК 14

Спецификация марок арматурных изделий и закладных деталей на один пространственный каркас

Марка простр. каркаса	Марка изделия	кол. шт.	№ листа	Марка простр. каркаса	Марка изделия	кол. шт.	№ листа
ПК 14	КР 4	2	81	ПК 14 (продолжение)	37	4	86
	С 1	4	85		38	8	
	М 1	1			43	2	
	М 2	1	88		50	4	
	М 3	1			51	2	87
	М 10	4	91		52	2	
	М 16	2	93		53	2	
	М 19	1	94		60	6	113
	2	28	113				
33	2		Вес ПК 14				302,1

Примечания:

1. Окончательная фиксация закладных деталей производится в опалубке.
2. Пример крепления закладных деталей см. на листе 27.
3. Пространственные каркасы должны собираться в кондукторах. Порядок сборки указан в пояснительной записке.

Зав. производством
Дурнева
Хохлова
1972

Нач. отдела
рук. бригады
инженер
Дата выпуска

ГПИ-7
г. Москва

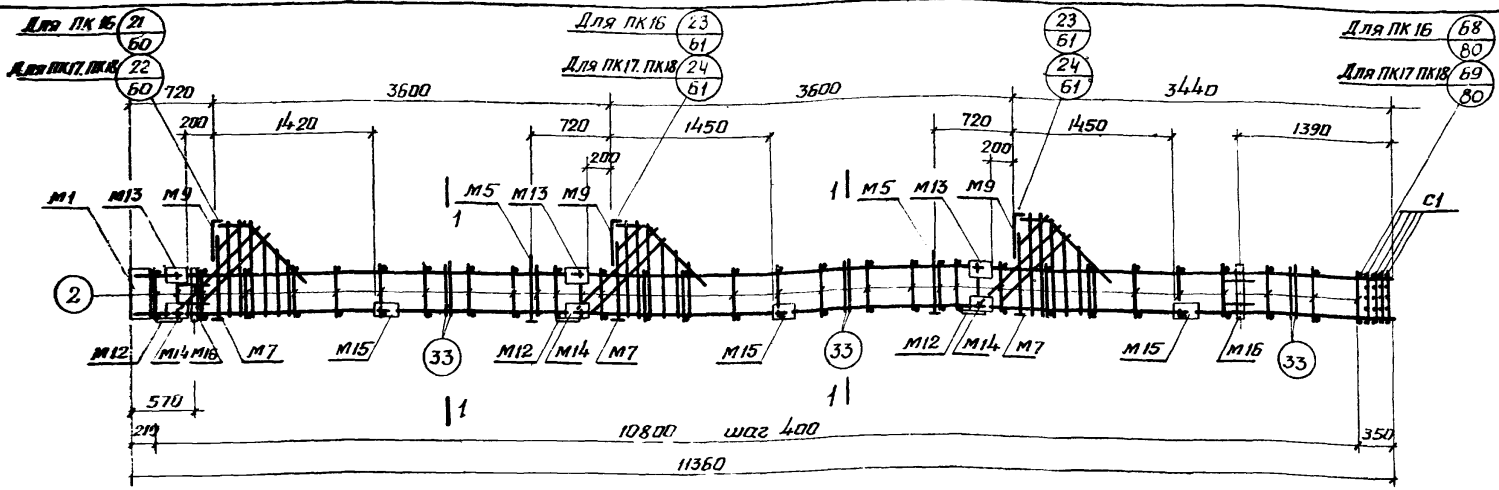
ТК
1972

Пространственный каркас ПК 14

Лист 1 из 1
1000

Уч. проект
Инженер
Долг. Копыт. 1
1972

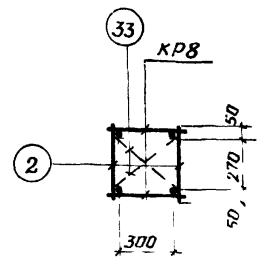
г. Москва



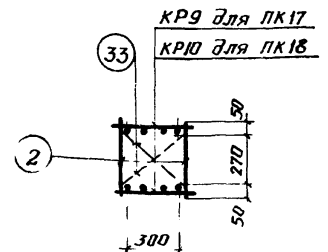
ПК 16, ПК 17, ПК 18

Спецификация марок арматурных изделий и закладных деталей на один пространственный каркас

Марка простран. каркаса	Марка изделия	Кол. шт.	№ листа	Марка простран. каркаса	Марка изделия	Кол. шт.	№ листа	Марка простран. каркаса	Марка изделия	Кол. шт.	№ листа						
ПК 16	КР 8	2	82	ПК 16 (продолжение)	37	3	86	ПК 17 (продолжение)	33, 37: 43	60 см	ПК 18 (продолжение)						
	С 1	4	85		38	6			Вес ПК 17-536,3	КР 10		2	82				
	М 1	1	88		39	6						М 1, М 5, М 7, М 9, М 12: М 16, С 1, 2	Вес ПК 18-660,3				
	М 5	2	92		40	3											
	М 7	3			89	41										3	
	М 9	3			91	42										3	
	М 12	3			43	3											
	М 13	3			60	10										113	
	М 14	3			Вес ПК 16-423,5	КР 9										2	82
	М 15	3			ПК 17											М 1, М 5, М 7, М 9, М 12: М 16, С 1, 2	
М 16	2	53															
2	55																
33	6	113															



1-1
Для ПК 16



1-1
Для ПК 17
ПК 18

Примечания.

- 1 Окончательная фиксация закладных деталей производится в опалубке
- 2 Пример крепления закладных деталей см. на листе 27
- 3 Пространственные каркасы должны собираться в индукторах. Порядок сборки каркаса в пространственной опалубке

ТК
1972

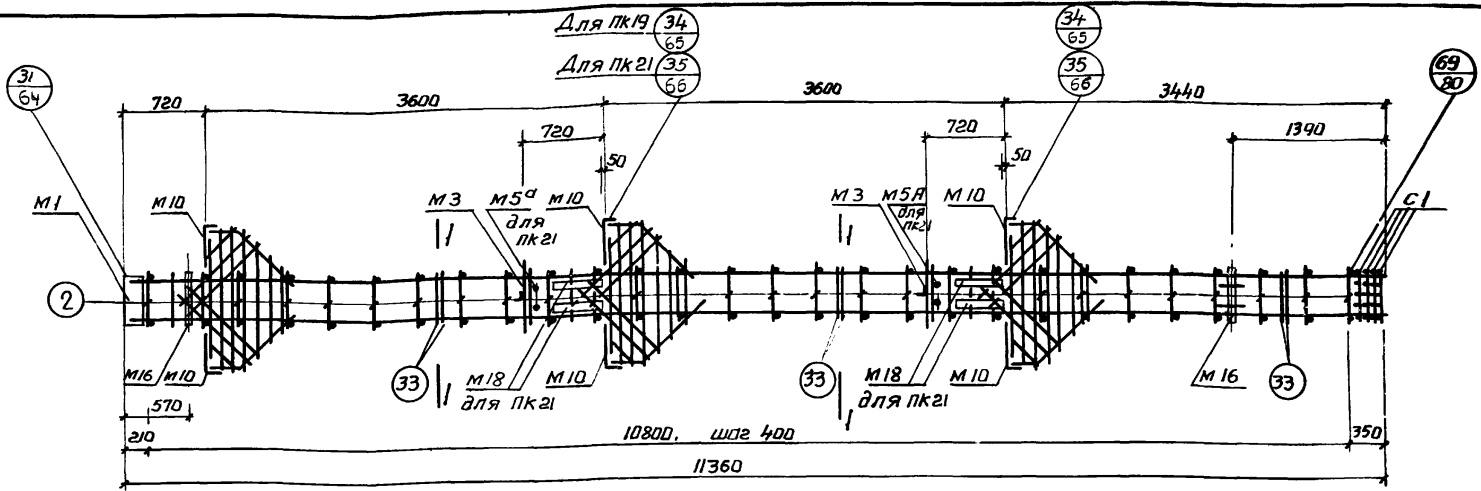
Пространственные каркасы
ПК 16, ПК 17, ПК 18

ИИ 22-1/70
альбом 1
Лист 35
12189 48

ФР
2-1/70
уск I

рук. бригады Шажнер
Душ
Думева
Усо-Лоба
1972

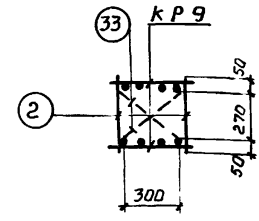
ГПИ-7
г. Москва



ПК 19, ПК 21

Спецификация марок арматурных изделий и закладных деталей на один пространственный каркас

Марка пр-стр. каркаса	Марка изделия	кол. шт.	н листа	Марка пр-стр. каркаса	Марка изделия	кол. шт.	н листа	
ПК19	КР9	2	82	ПК19 (продолж.)	52	3	87	
	С1	4	85		53	3	113	
	М1	1	88		60	10	89	
	М3	2	91		Вес ПК 19	495,2		
	М10	6	91		М18	4	93	
	М16	2	93		М50	2	89	
		56	113		КР9, М1, М3, М10, М16, 2, 33, 37, 43, 50 ÷ 53, 60 см ПК19			
	33	6			38	4		
	37	6	86		62	8	86	
	38	12			Вес ПК 21	618,0		
43	3							
50	6							
51	3	87						



1-1

Примечания.

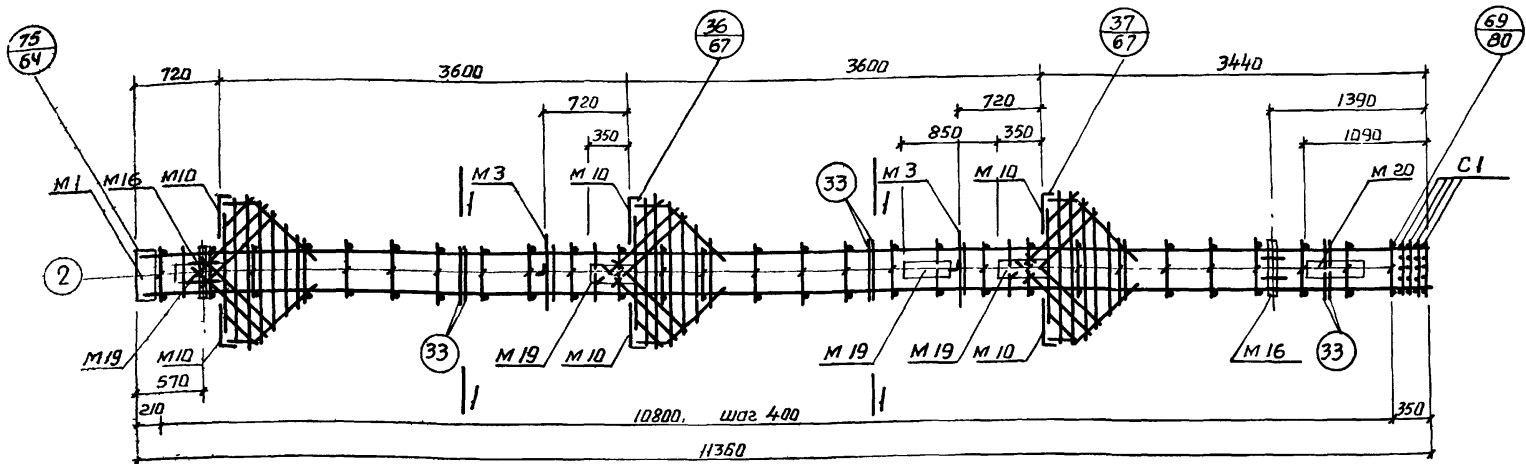
1. Окончательная фиксация закладных деталей производится в опалубке.
2. Пример крепления закладных деталей см. на листе 27.
3. Пространственные каркасы должны собираться в кондукторах. Порядок сборки указан в пояснительной записке.

ТК
1972

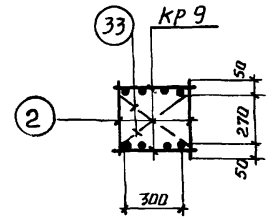
Пространственные каркасы
ПК 19, ПК 21

лист 31
альбом 1

лист 31



ПК - 20



I-I

Спецификация марок арматурных изделий и закладных деталей на один пространственный каркас

Марка простр. каркаса	Марка изделия	кол. шт.	№ листа	Марка простр. каркаса	Марка изделия	кол. шт.	№ листа
ПК 20	КР 9	2	82	ПК 20 (продолжение)	37	6	86
	С 1	4	85		38	12	
	М 1	1	88		43	3	
	М 3	2	88		50	6	87
	М 10	6	91		51	3	
	М 16	2	93		52	3	
	М 19	4	94		53	3	
	М 20	1	94		60	10	
	2	56	113				
33	6	113					
					Вес ПК 20		593,0

ПРИМЕЧАНИЯ.

1. Окончательная фиксация закладных деталей производится в опалубке.
2. Пример крепления закладных деталей см. на листе 27
3. Пространственные каркасы должны собираться в кондукторах. Порядок сборки указан в пояснительной записке.

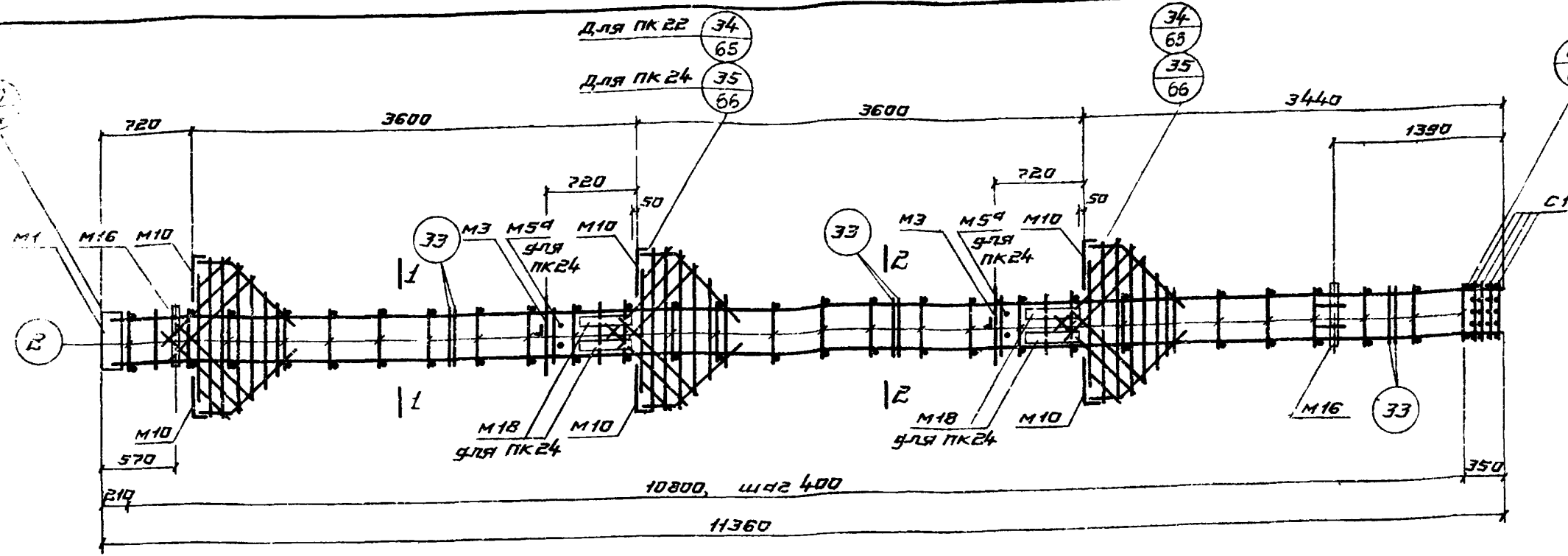
ТК
1972

Пространственный каркас
ПК 20

ИИ22-1/70
альбом 1

Лист 37

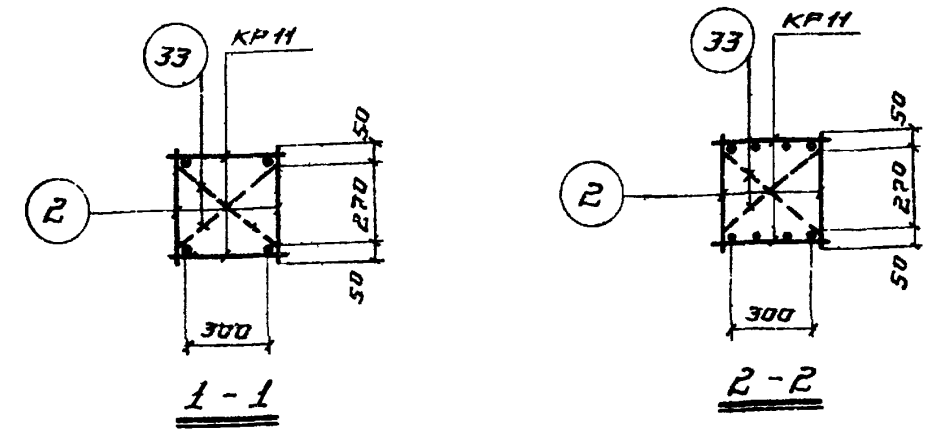
Г. Маслов



ПК 22, ПК 24

Спецификация марок арматурных изделий и закладных деталей на один пространственный каркас

Марка простр. каркаса	Марка изде-лия	Кол-шт.	N листа	Марка простр. каркаса	Марка изде-лия	Кол-шт.	N листа	
ПК 22	КР 11	2	82	ПК 22 (продольная)	52	3	87	
	С 1	4	85		53	3		
	М 1	1	88		60	10	113	
	М 3	2			Вес ПК 22		562,4	
	М 10	6	91		ПК 24	М 18	4	93
	М 16	2	93	М 59		2	89	
	2	56	113	38		4	86	
	33	6		62		8		
	37	6	86	КР 11, М 1, М 3, М 10, М 16, С 1, 2, 33, 37, 43, 50 ÷ 53, 60 см. ПК 22				
	38	12						
	43	3						
	50	6	87	Вес ПК 24		685,2		
51	3							



Примечания:

1. Окончательная фиксация закладных деталей производится в опалубке.
2. Пример крепления закладных деталей см на листе 27.
3. Пространственные каркасы должны собираться в кондукторах. Порядок сборки указан в пояснительной записке.

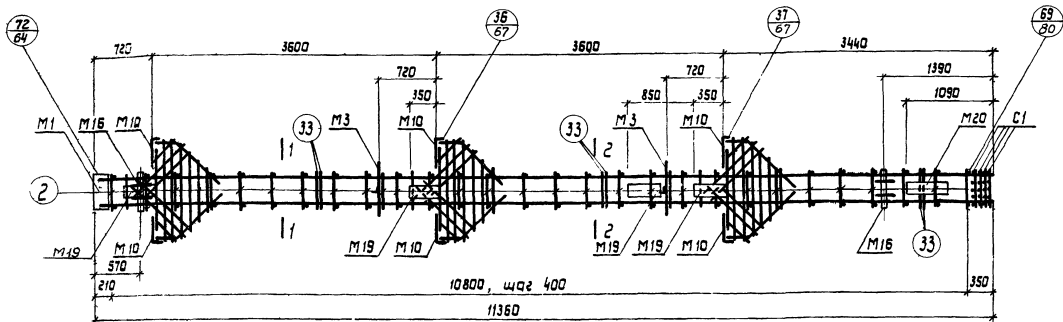
Инженер Тоголова 1972
Дата выпуска

Г.И.И.-1
г. Москва

ТК
1972

Пространственные каркасы
ПК 22, ПК 24

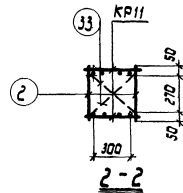
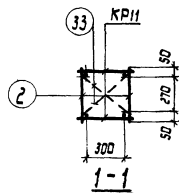
ЛК 22-1/20
альбом 1
лист 38



ПК 23.

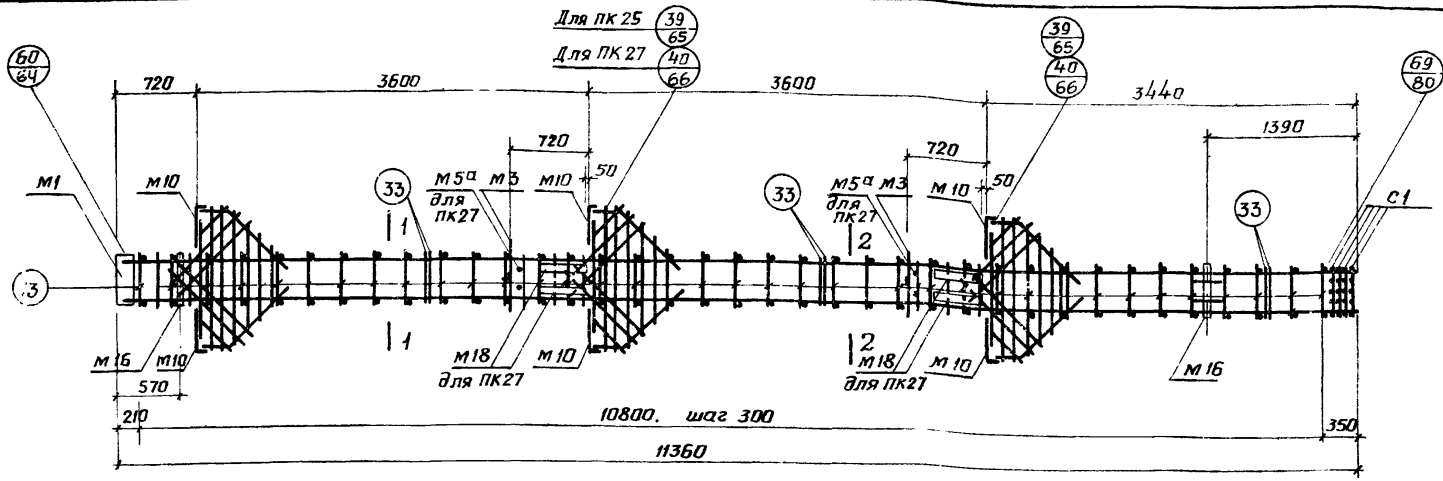
Спецификация марок арматурных изделий и закладных деталей на один пространственный каркас.

Марка пространственного каркаса	Марка изделия	Кол. шт.	Н. листа	Марка пространственного каркаса	Марка изделия	Кол. шт.	Н. листа
ПК 23	КР11	2	82	ПК 23 (продолжение)	37	6	86
	С1	4	85		38	12	
	М1	1	88		43	3	
	М3	2	88		50	6	87
	М10	6	91		51	3	
	М16	2	93		52	3	
	М19	4	94		53	3	
	М20	1	94		60	10	113
	2	56	113		Вес ПК 23	660,2	
33	6						

Примечания.

- Окончательная фиксация закладных деталей производится в опалубке.
- Пример крепления закладных деталей см. на листе 27.
- Пространственные каркасы должны собираться в кондукторах. Порядок сборки указан в пояснительной записке.

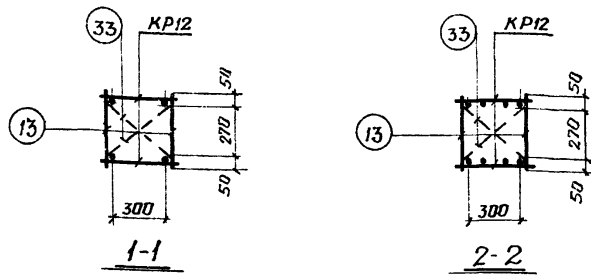
ТК
1972Пространственный каркас
ПК 23ЛИ 22-1170
альбом 2
Лист 39



ПК 25, ПК 27

Спецификация марок арматурных изделий и закладных деталей один пространственный каркас

Марка простр. каркаса	Марка изделия	Кол. шт.	№ листа	Марка простр. каркаса	Марка изделия	Кол. шт.	№ листа	
ПК 25	КР12	2	82	ПК 25 (продолж.)	52	3	87	
	С1	4	85		53	3		
	М1	1			60	16		113
	М3	2	88		Вес ПК25-656,6			
	М10	6	91		М18	4	93	
	М16	2	93		М5А	2	89	
	13	74	113		КР12, М1, М3, М10, М16, С1, 13, 33, 37, 43, 50 ÷ 53, 50			
	33	6						
	37	6						
	38	12			86			
	43	3	87		см. ПК 25			
	50	6						
51	3							
				ПК 27	38	4	86	
				62	3			
				Вес ПК27-779,4				



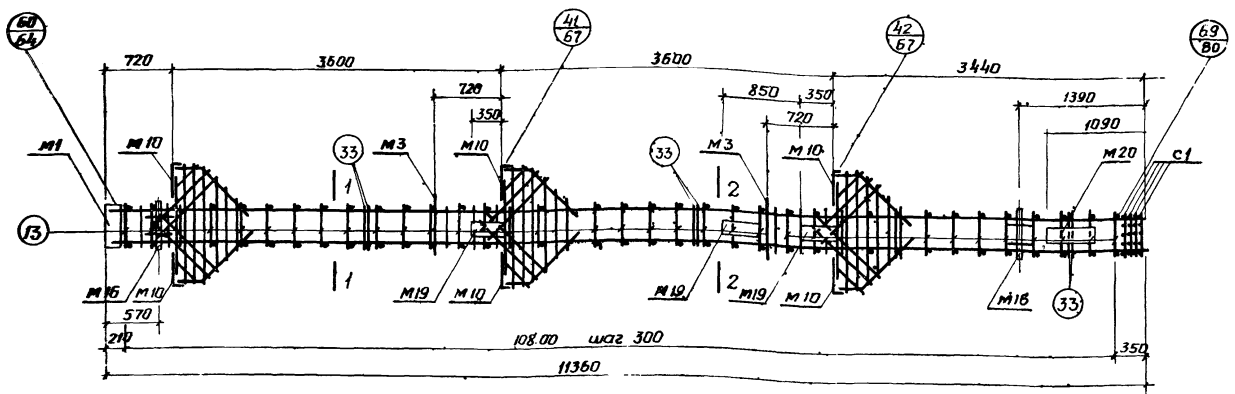
Примечания.

1. Зоначательная фиксация закладных деталей производится в опалубке.
2. Пример крепления закладных деталей см. на листе 27.
3. Пространственные каркасы должны собираться в киндзакткряж. Порядок сборки указан в пояснительной записке.

ТК 1972	Пространственные каркасы ПК 25, ПК 27	ш22-1/70 альбом 1
		Лист 40

Штукатур
 Дзига Болгарка
 1972
 Хазлаба

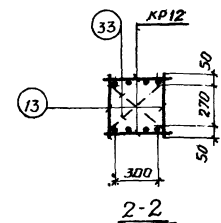
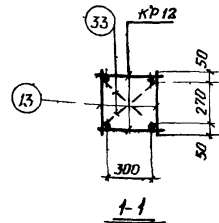
1 мэр. ктс



ПК 26

Спецификация марок арматурных изделий и закладных деталей на один пространственный каркас

Марка пространств. каркаса	Марка изделия	Кол. шт.	И листа	Марка пространств. каркаса	Марка изделия	Кол. шт.	И листа	
ПК 26	КР12	2	82	ПК 26 (продолжение)	37	6	86	
	С1	4	85		38	12		
	М1	1	88		43	3		
	М3	2			50	6		
	М10	6	91		51	3	87	
	М16	2	93		52	3		
	М19	3	94		53	3		
	М20	1			60	16	113	
	13	74	113					
	33	6			Вес ПК 26 - 737,8			



Примечания.

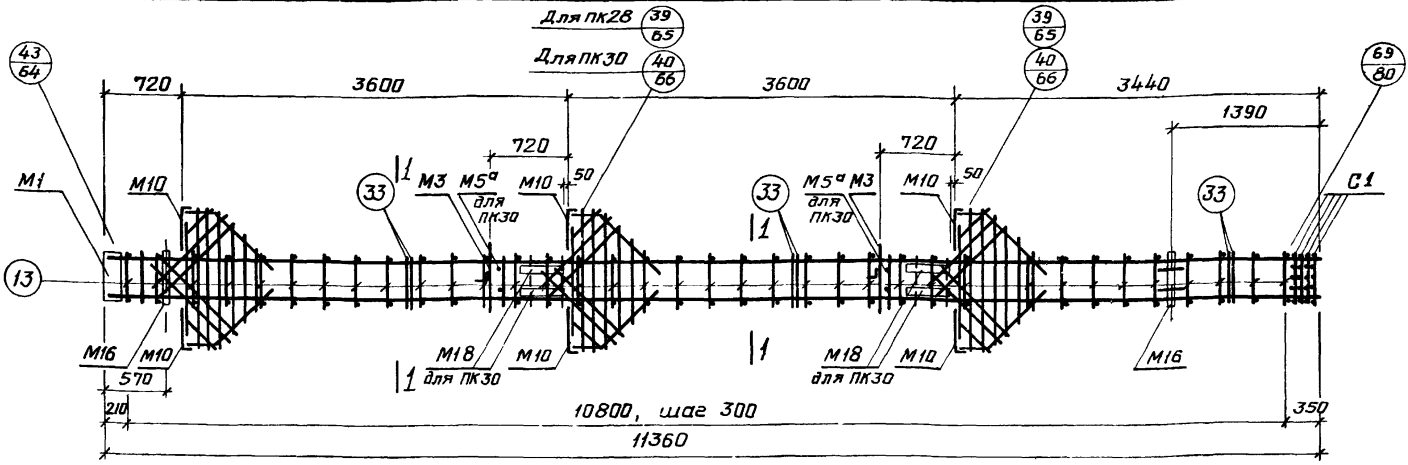
1. Окончательная фиксация закладных деталей производится в опалубке.
2. Пример крепления закладных деталей см на листе 27.
3. Пространственные каркасы должны собираться в кондукторах. Порядок сборки указан в пояснительной записке.

ТК
1972

Пространственный каркас
ПК 26

ИЛ 22 - 1/10
альбом 1
Лист 41
12.18.9 54

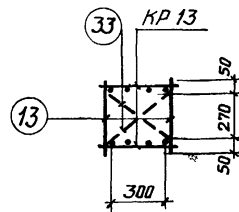
Л. ПИЛОНОВ



ПК 28, ПК 30

Спецификация марок арматурных изделий
и закладных деталей на один
пространственный каркас.

Марка простр. каркаса	Марка изделия	Кол. шт.	№ листа	Марка простр. каркаса	Марка изделия	Кол. шт.	№ листа	
ПК 28	КР13	2	82	ПК 28 (продолжение)	52	3	87	
	С1	4	85		53	3	87	
	М1	1	88		60	16	113	
	М3	2			Вес ПК 28 - 728,6			
	М10	6	91		М18	4	93	
	М16	2	93		М5а	2	89	
	13	74	113		КР13, М1, М3, М10, М16, С1, 13, 33, 37, 43, 50 ÷ 53, 60			
	33	6			см. ПК 28			
	37	6			38	4	86	
	38	12	86		62	8	86	
	43	3	87		Вес ПК 30 - 851,4			
	50	6						
51	3							



1-1

Примечания.

1. Окончательная фиксация закладных деталей производится в опалубке.
2. Пример крепления закладных деталей см. на листе 27.
3. Пространственные каркасы должны собираться в кондукторах. Порядок сборки указан в пояснительной записке.

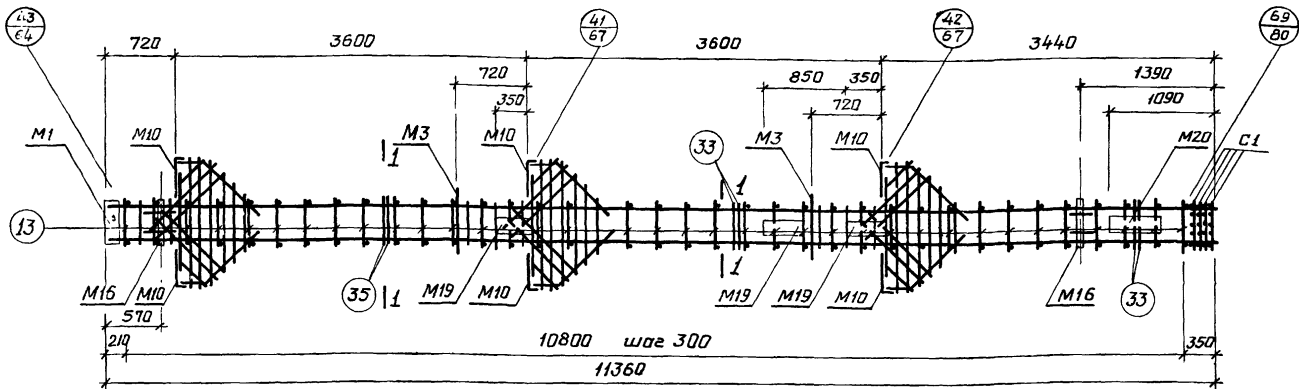
ТК 1972	Пространственные каркасы ПК 28, ПК 30	ЛИ 22-1/70 альбом 1
		лист 42

ИФР
У 22-1/70
Запись I

Выпол. шмидт
Дурнева
Холоба
1972

Инженер
Датта выписка

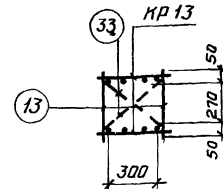
ГПИ-7
г. Москва



ПК 29

Спецификация марок арматурных изделий и закладных деталей на один пространственный каркас

Марка простр. каркаса	Марка изделия	Кол. шт.	н листа	Марка простр. каркаса	Марка изделия	Кол. шт.	н листа
ПК 29	КР 13	2	82	ПК 29 (продолжение)	37	6	86
	С 1	4	85		38	12	
	М 1	1	88		43	3	
	М 3	2	88		50	6	
	М 10	6	91		51	3	87
	М 16	2	93		52	3	
	М 19	3	94		53	3	
	М 20	1	94		60	16	113
	13	74	113				
	33	6	113				
				Вес ПК 29		809,8	



1-1

Примечания.

1. Окончательная фиксация закладных деталей производится в опалубке.
2. Пример крепления закладных деталей см. на листе 27
3. Пространственные каркасы должны собираться в кондукторах. Порядок сборки указан в пояснительной Записке.

ТК
1972

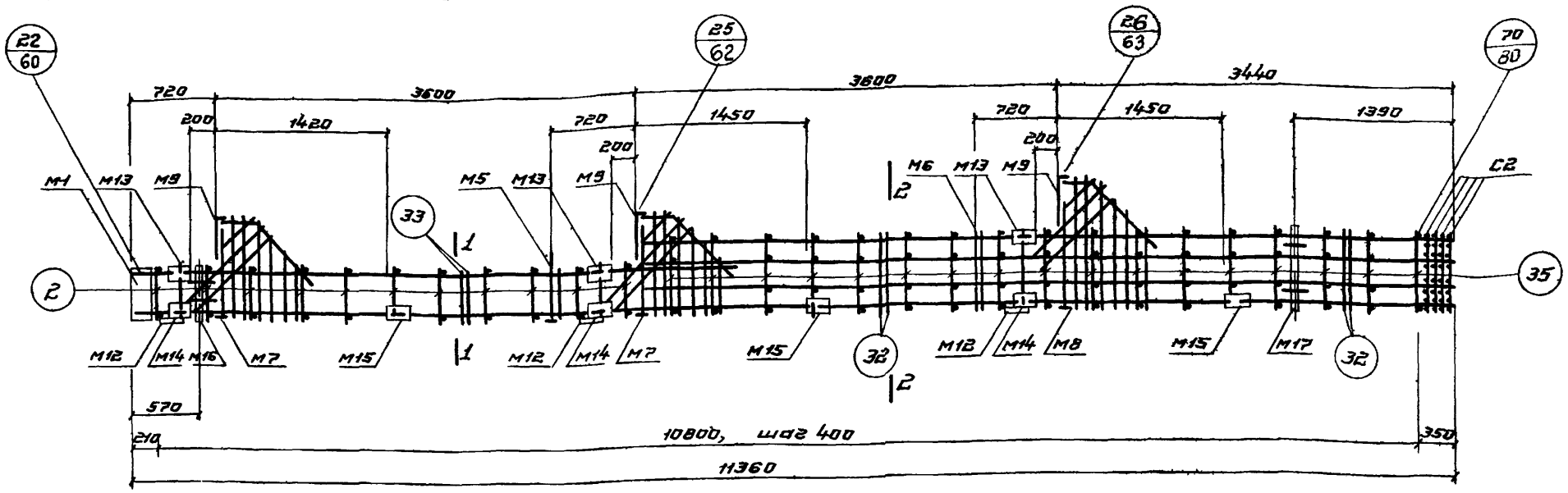
Пространственный каркас
ПК 29

ЦЧ 22-1/70
альбом 1

лист 43

12189 56

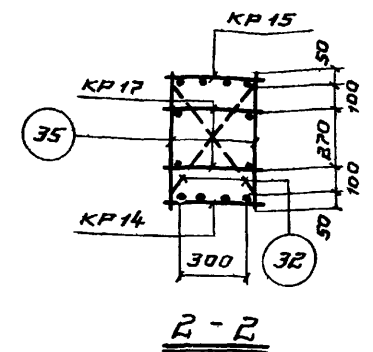
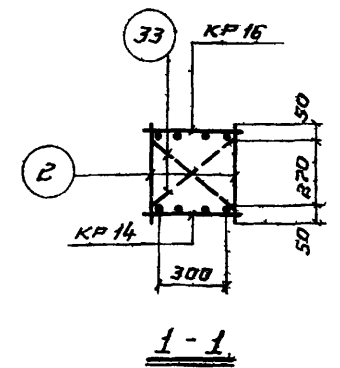
ИФР
22-1/70
лист 1



ПК 31

Спецификация марок арматурных изделий и закладных деталей на один пространственный каркас

Марка простр. каркаса	Марка изде-лия	Кол. шт.	N листа	Марка простр. каркаса	Марка изде-лия	Кол. шт.	N листа	Марка простр. каркаса	Марка изде-лия	Кол. шт.	N листа
ПК 31	КР 14	1	83	ПК 31 (продолжение)	М 14	3	92	ПК 31 (продолжение)	42	1	86
	КР 15	1			М 15	3			43	1	
	КР 16	1			М 16	1			44	2	
	КР 17	2			М 17	1	45		1		
	С 2	4	85		2	22	1		46	1	
	М 1	1	88		32	4	113		47	2	
	М 5	1	89		33	2	87		48	2	
	М 6	1			35	34			49	2	
	М 7	2			37	3			60	6	
	М 8	1			38	6	61		4		
	М 9	3	91		39	2	86				
	М 12	3	92		40	1					
	М 13	3			41	1					
				Вес ПК 31		680,7					



Примечания

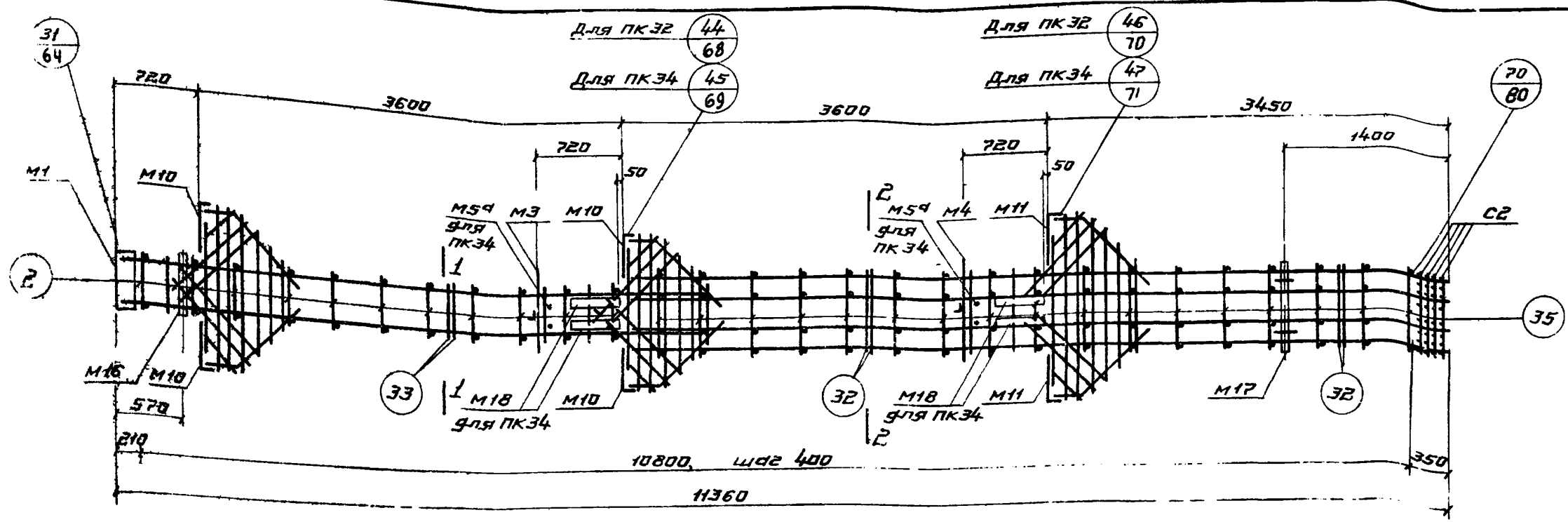
1. Окончательная фиксация закладных деталей производится в опалубке
2. Пример крепления закладных деталей см. на листе 27.
3. Пространственные каркасы должны собираться в кондукторах. Порядок сборки указан в пояснительной записке.

ТК
1972

Пространственный каркас
ПК 31

ИФР 22-1/70
лист 1
лист 44
12189 57

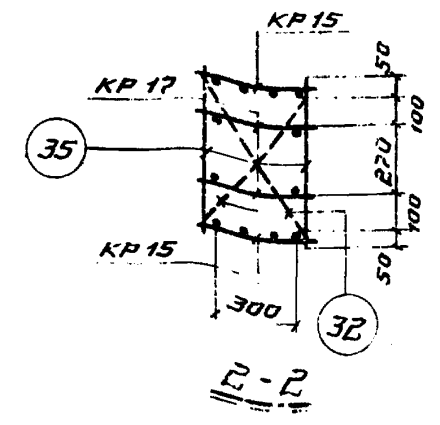
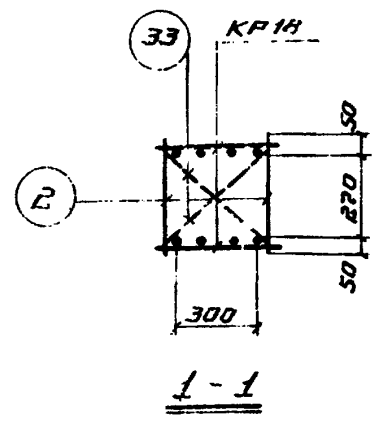
Инженер
И.И.И.
Дата выпуска: 1972



ПК 32, ПК 34

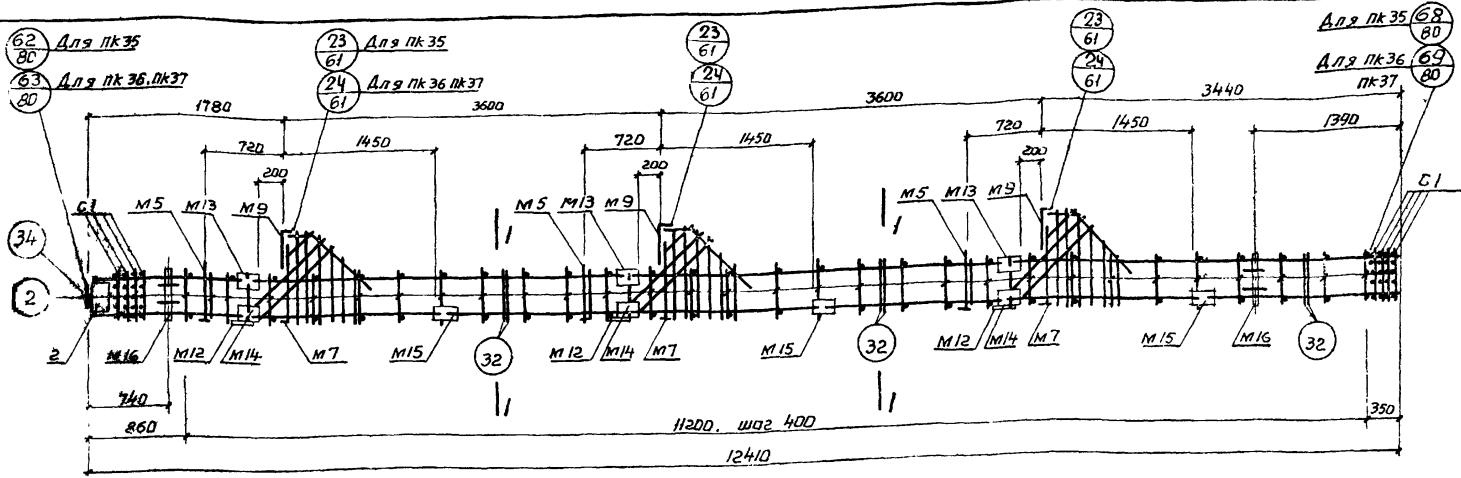
Спецификация марок арматурных изделий и закладных деталей на один пространственный каркас

Марка простр. каркаса	Марка изделия	Кол. шт.	N листа	Марка простр. каркаса	Марка изделия	Кол. шт.	N листа	Марка простр. каркаса	Марка изделия	Кол. шт.	N листа	
ПК 32	КР 15	2	83	ПК 32	35	34	113	ПК 32	60	6	113	
	КР 17	2			37	6	86		61	4		
	КР 18	2			43	1	Бес ПК 32		1			
	С 2	4	85		48	2	ПК 34		М 18	4	КР 15, КР 17, КР 18, М 1, М 3, М 4, М 10, М 11, М 16, М 17, С 2, 2, 32, 33, 35, 37, 43, 46, 50-58, 60, 61 см ПК-32	751,9
	М 1	1	50		2	87			М 59	2		
	М 3	1	88		51	1			38	4		
	М 4	1	91		52	1			62	8		
	М 10	4			53	1			Бес ПК 34	1		
	М 11	2	93		54	2						
	М 16	1	113		55	1						
	М 17	1			56	2						
	2	22	113		57	2						
2	4	58		2								
33	2											



- Примечания:
1. Окончательная фиксация закладных деталей производится в опалубке.
 2. Пример крепления закладных деталей см на листе 2.
 3. Пространственные каркасы должны собираться в кондукторах. Порядок сборки указан в пояснительной записке.

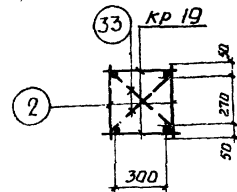
ТК 1972	Пространственные каркасы ПК 32, ПК 34	Цирк-1/2
		лист 1



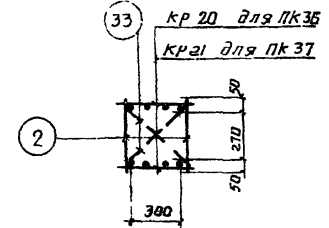
ПК 35, ПК 36, ПК 37

Спецификация марок арматурных изделий и закладных деталей на один пространственный каркас

Марка простр. каркаса	Марка изделия	кол. шт.	№ листа	Марка простр. каркаса	Марка изделия	кол. шт.	№ листа	Марка простр. каркаса	Марка изделия	кол. шт.	№ листа	
ПК 35	кр 19	2	84	ПК 35 (продолжение)	34	1	113	ПК 36 (продолжение)	34, 37 ÷ 43, 60, G1 см. ПК 35			
	G1	2	85		37	3			Вес ПК 36	589,8		
	M2	1	88		38	6				кр 21	2	84
	M5	3	89		39	6	86		ПК 37		M2, M5, M7, M9, M12 ÷ M16, 2, 33, 34, 37 ÷ 43, 60, 61, см ПК 35	
	M7	3			40	3				Вес ПК 35	535,4	
	M9	3	91		41	3	кр 20 для ПК 35					Край для ПК 37
	M12	3	92		42	3				кр 20 для ПК 36		
	M13	3			43	3	кр 20 для ПК 37					
	M14	3	93		60	12				113	кр 20 для ПК 35	
	M15	3			113	кр 20	2			84		кр 20 для ПК 36
M16	2	113	M2, M5, M7, M9, M12 ÷ M16, 2, 33.	2			84	кр 20 для ПК 37				
2	58				113	Вес ПК 37				725,8		
3	6											



Для ПК 35

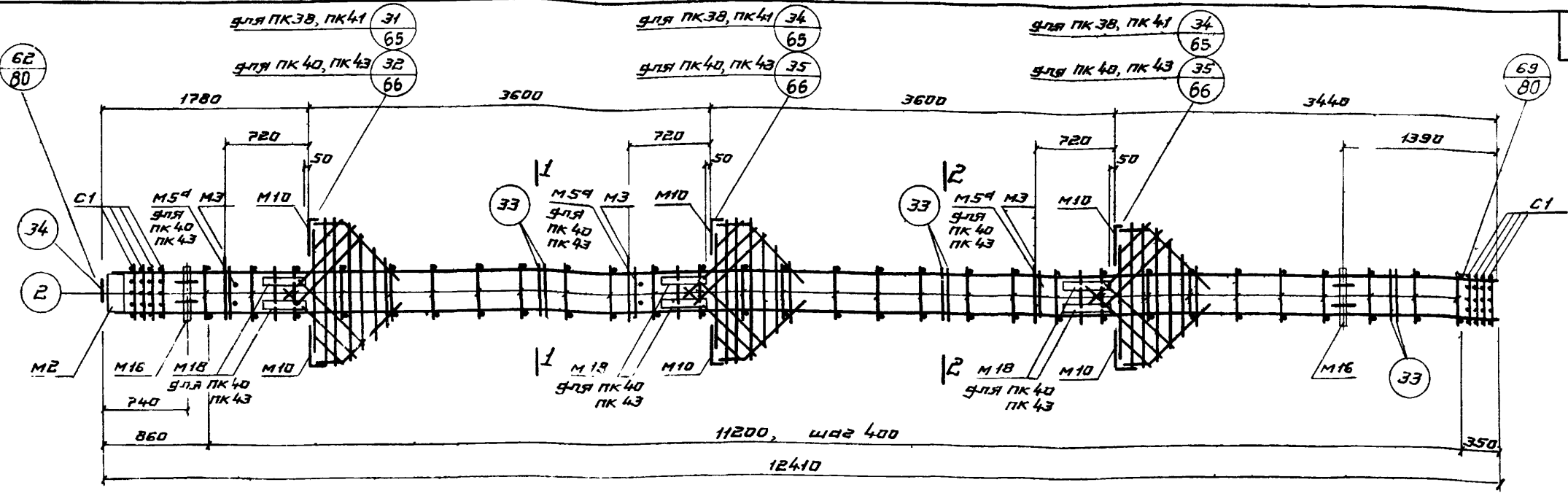


Для ПК 36
ПК 37

Примечания

1. окончательная фиксация закладных деталей производится в опалубке
2. Пример крепления закладных деталей см. на листе 27
3. Пространственные каркасы должны собираться в канальниках. Порядок сборки указан в пояснительной записке

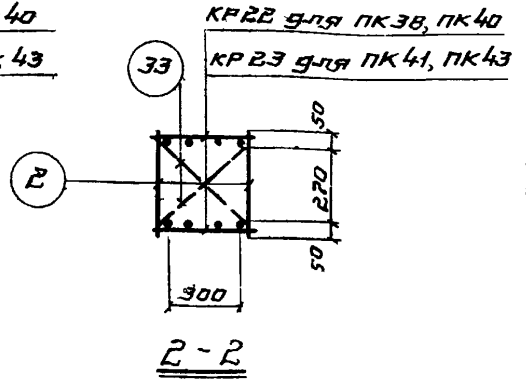
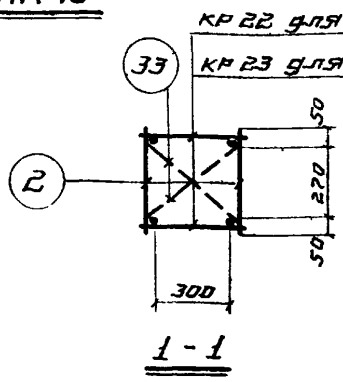
ШШФР
22-1/70
цск I



ПК 38, ПК 40, ПК 41, ПК 43

Спецификация марок арматурных изделий и закладных деталей на один пространственный каркас

Марка простр. каркаса	Марка изделия	Кол. шт.	N листа	Марка простр. каркаса	Марка изделия	Кол. шт.	N листа	Марка простр. каркаса	Марка изделия	Кол. шт.	N листа
ПК 38	КР 22	2	84	ПК 38 (продолжение)	52	3	87	ПК 41 (продолжение)	М2, М3, М10, М16, С1		
	С1	8	85		53	3			33, 34, 37, 38, 43, 2		
	М2	1			60	12	113		50 ÷ 53, 60 см. ПК 38		
	М3	3	88		Вес ПК 38		496,0		Вес ПК 41	607,2	
	М10	6	91		М18	6	93		М18	6	93
	М16	2	93	М5А	3	89	М5А	3	89		
	2	58		62	12	86	62	12	86		
	33	6	113	ПК 40	КР 22, М2, М3, М10, М16, С1, 2, 33, 34, 37, 43, 50 ÷ 53, 60 см. ПК 38			КР 23, М2, М3, М10, М16, С1, 2, 33, 34, 37, 48, 60 ÷ 63, 60 см. ПК 41			
	34	1			Вес ПК 40		680,7				
	37	6	86								
	38	12			ПК 41	КР 23	2	84	Вес ПК 43	791,4	
	43	3									
	50	6									
	51	3	87								



- Примечания.
1. Окончательная фиксация закладных деталей производится в опалубке.
 2. Пример крепления закладных деталей см. на листе 27
 3. Пространственные каркасы должны собираться в кондукторах. Порядок сборки указан в пояснительной записке.

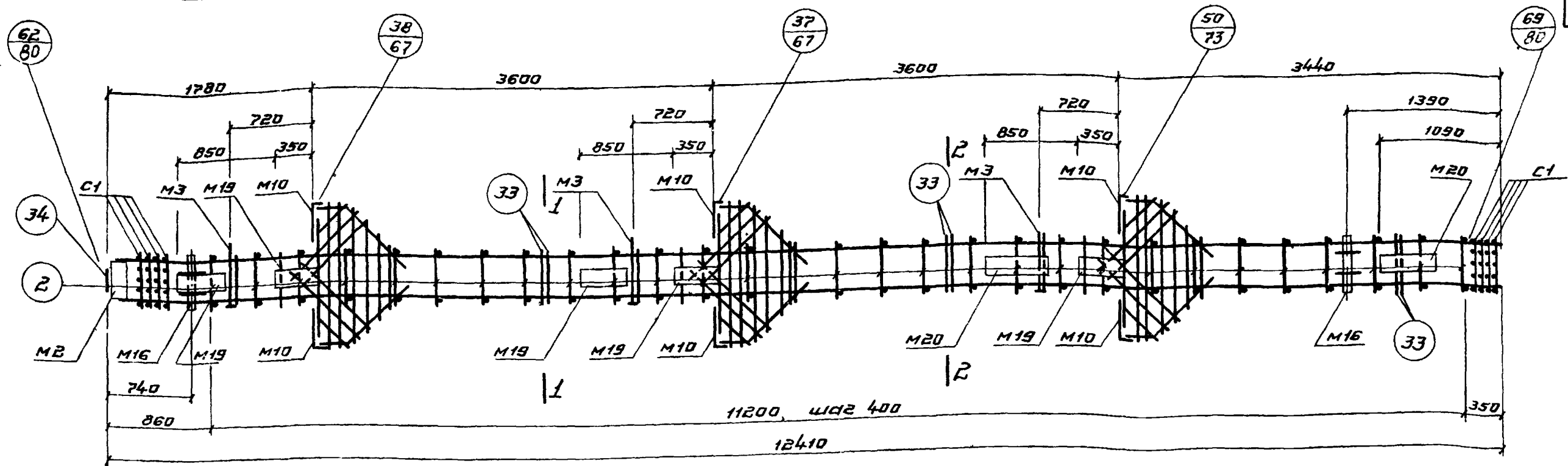
ТК
1972

Пространственные каркасы
ПК 38, ПК 40, ПК 41, ПК 43

ШШФР-1/70
альбом 1
лист 48

Имя отчество
Фамилия
Шифр
Дата выпуска

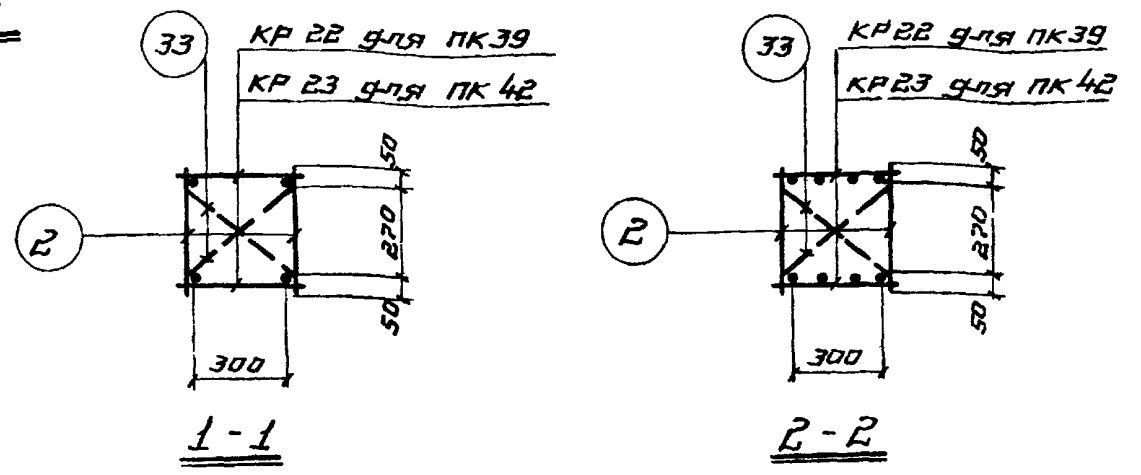
ГПИ-7
г. Москва



ПК 39, ПК 42

Спецификация марок арматурных изделий и закладных деталей на один пространственный каркас

Марка простр. каркаса	Марка изделия	Кол. шт.	N листа	Марка простр. каркаса	Марка изделия	Кол. шт.	N листа
ПК 39	КР 22	2	84	ПК 39 (продолжение)	43	3	86
	С1	8	85		50	6	
	М2	1	88		51	3	87
	М3	3			52	3	
	М10	6			53	3	
	М16	2	93		60	12	113
	М19	5	94	Вес ПК 39		641,8	
	М20	2		ПК 42	КР 23	2	84
	2	58	М2, М3, М10, М16, М19				
	33	6	113		М20, 2, 33, 34, 37,		
34	1	38, 43, 50 ÷ 53, С1, 60					
37	6	см. ПК 39					
38	12	86	Вес ПК 42	753,0			



- Примечания.
1. Окончательная фиксация закладных деталей производится в опалубке.
 2. Пример крепления закладных деталей см. на листе 27.
 3. Пространственные каркасы должны собираться в кондукторах. Порядок сборки указан в пояснительной записке.

ТК
1972

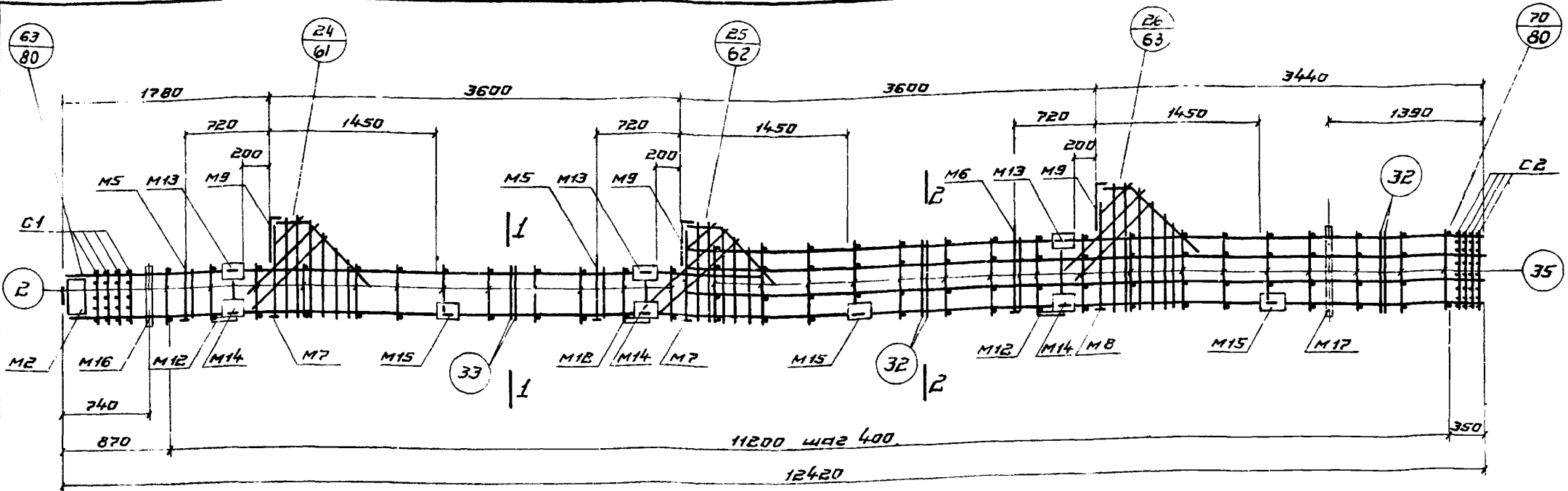
Пространственные каркасы
ПК 39, ПК 42

ЩЦ 22-1/70
альбом 1

лист 49

Уч. проект. Инженер. Дата выпуска: 1972
 2. Москва

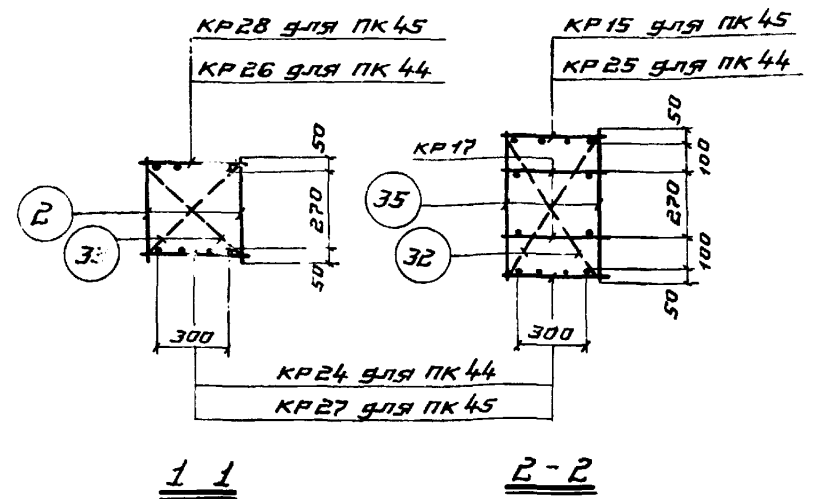
Идентификация
122-1/70
выпуск I



ПК 44; ПК 45

Спецификация марок арматурных изделий и закладных деталей на один пространственный каркас

Марка простр. каркаса	Марка изделия	Кол-во шт.	N листа	Марка простр. каркаса	Марка изделия	Кол-во шт.	N листа	Марка простр. каркаса	Марка изделия	Кол-во шт.	N листа	Марка простр. каркаса	Марка изделия	Кол-во шт.	N листа
ПК 44	КР17	2	83	ПК 44 продолжение	М13	3	92	ПК 44 продолжение	40	1	ПК 45	КР15	1	83	
	КР24	1	84		М14	3			41	1		КР17	2		84
	КР25	1	83		М15	3			42	1		КР27	1		84
	КР26	1	85		М16	1	43		1	КР28		1	85		
	С1	4			М17	1	44		2	С1, С2, М2, М5 ÷ М9 М12 ÷ М17 2, 32 ÷ 35, 37 ÷ 40, 50, 61 см. ПК 44					
	С2	4	88		2	24	113		45	1		Вес ПК 45 741,8			
	М2	1			32	4			46	1					
	М5	2	89		33	2	86		47	3					
	М6	1			34	1			48	2		87			
	М7	2	91		35	34	86		49	1					
	М8	1			37	3			60	8		113			
	М9	3	92		38	6	86		61	4					
М12	3	39		2	Вес ПК 44 689,4										



ПРИМЕЧАНИЯ.

1. Окончательная фиксация закладных деталей производится в опалубке.
2. Пример крепления закладных деталей см. на листе 27.
3. Пространственные каркасы должны собираться в кондукторах. Порядок сборки указан в пояснительной записке.

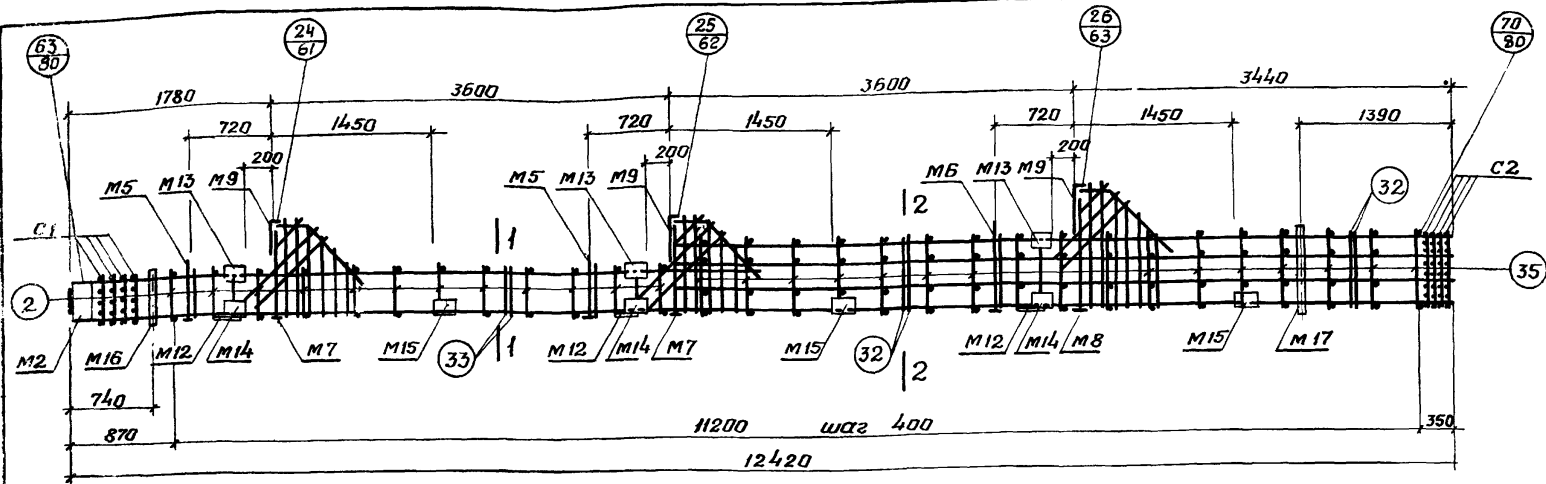
ГПИ-7
г. Москва

Идентификация
Дурнева
Толстова
1972

ТК
1972

Пространственные каркасы
ПК 44; ПК 45

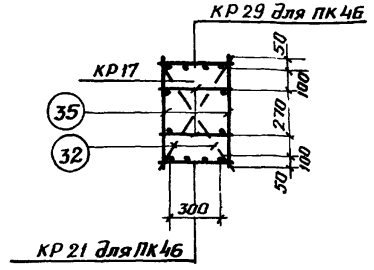
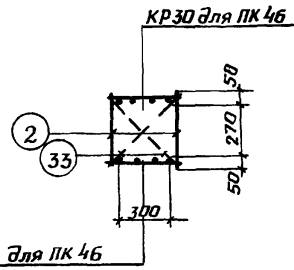
122-1/70
альбом 1
Лист
12/19



ПК 46

Спецификация марок арматурных изделий и закладных деталей на один пространственный каркас

Марка пространственного каркаса	Марка изделия	Кол-во шт	N листа	Марка пространственного каркаса	Марка изделия	Кол-во шт	N листа	Марка пространственного каркаса	Марка изделия	Кол-во шт	N листа
ПК 46	КР17	2	83	ПК 46 продолжение	M13	3	92	ПК 46 продолжение	40	1	86
	КР21	1	84		M14	3			41	1	
	КР29	1	83		M15	3			42	1	
	КР30	1	85		M16	1			43	1	
	С1	4			M17	1			44	2	
	С2	4	88		2	24			45	1	
	M2	1			32	4			46	1	
	M5	2			33	2			47	3	
	M6	1			34	1			48	2	
	M7	2			35	34			49	1	
	M8	1			37	3			60	8	
	M9	3	91		38	6			86	61	
M12	3	92	39	2	86	вес ПК 46	831.4				



Примечания.

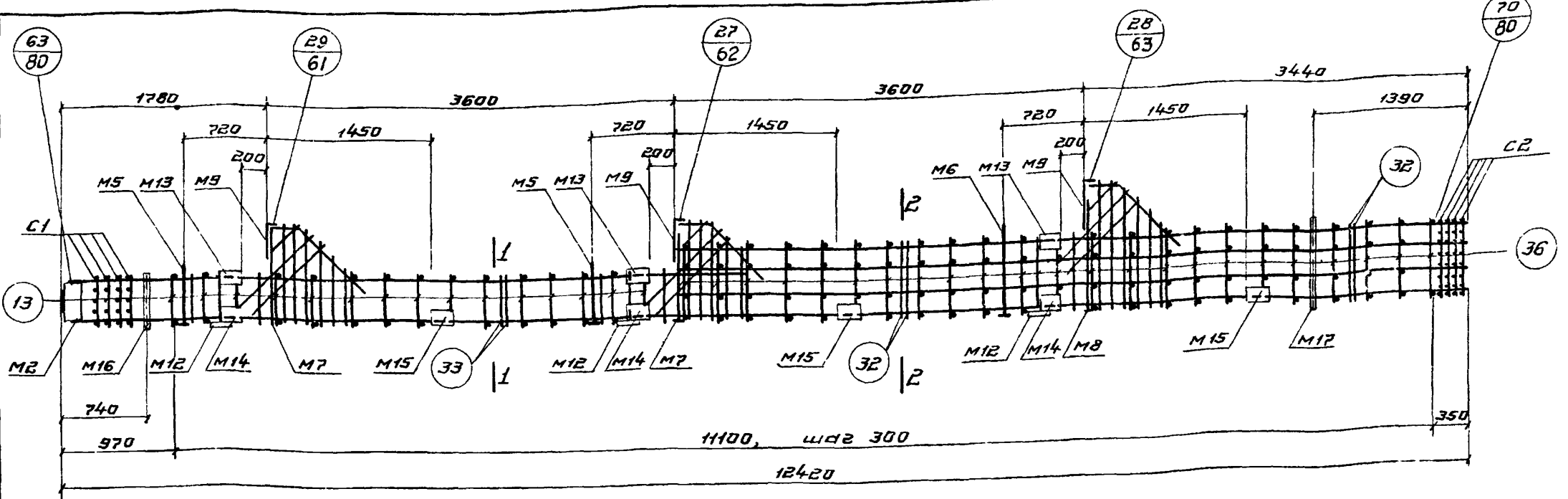
1. Окончательная фиксация закладных деталей производится в опалубке.
2. Пример крепления закладных деталей см. на листе 27.
3. Пространственные каркасы должны собираться в кондукторах. Порядок сборки указан в пояснительной записке.

ТК
1972

Пространственный каркас
ПК 46

ИИ22-1/70
спбтом 1
Лист 51

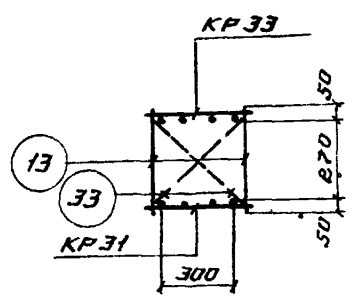
1 дпр
2-1/70
лист I



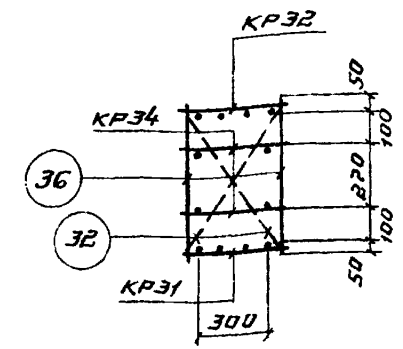
ПК 47

Спецификация марок арматурных изделий и закладных деталей на один пространственный каркас

Марка простр. каркаса	Марка изделия	Кол-во шт.	N листа	Марка простр. каркаса	Марка изделия	Кол-во шт.	N листа	Марка простр. каркаса	Марка изделия	Кол-во шт.	N листа
ПК 47	КР31	1		ПК 47 (продолжение)	М13	3		ПК 47 (продолжение)	40	1	
	КР32	1	85		М14	3	92		41	1	
	КР33	1			М15	3			42	1	
	КР34	2	83		М16	1	93		43	1	
	С1	4			М17	1			44	2	86
	С2	4	85		13	30			45	1	
	М2	1	88		32	4			46	1	
	М5	2			33	2	113		47	3	
	М6	1			34	1			48	2	87
	М7	2	89		36	46			49	1	
	М8	1			37	3			60	12	113
	М9	3	91		38	6	86		61	6	
М12	3	92	39	2		Вес ПК 47		960,5			



1-1



2-2

Примечания.

1. Окончательная фиксация закладных деталей производится в опалубке.
2. Пример крепления закладных деталей на листе 27.
3. Пространственные каркасы должны собираться в кондукторах. Порядок сборки указан в пояснительной записке.

ГПИ-7
г. Москва

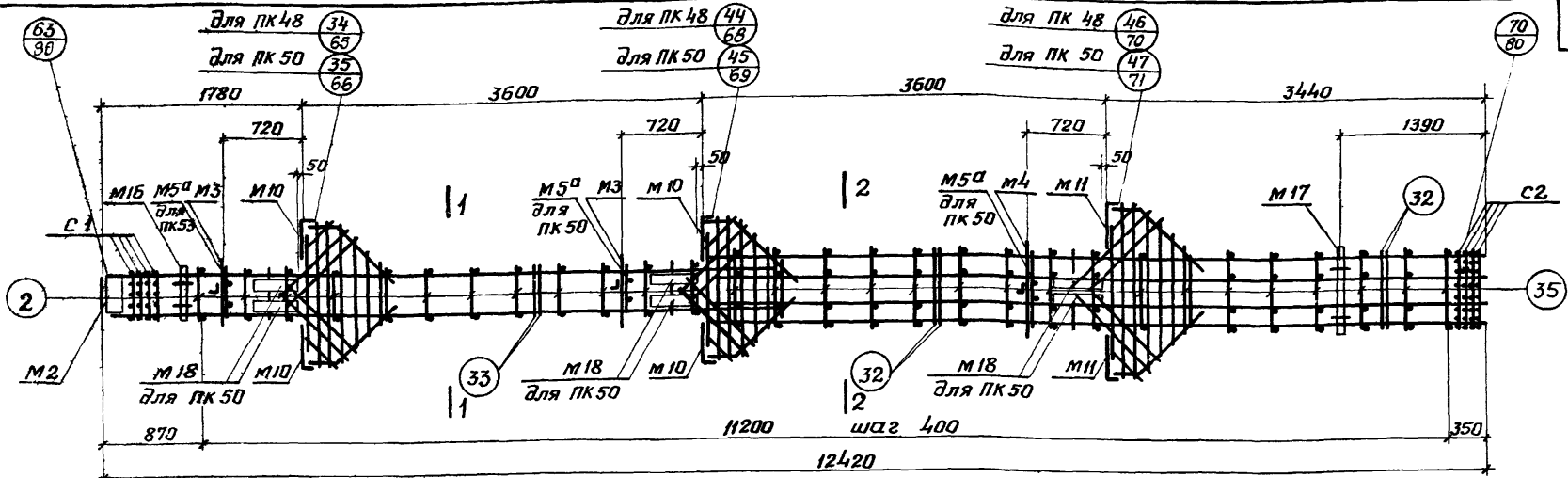
Исполнитель: Дурнева С.А., Соколова И.А.
Инженер
1972

ТК
1972

Пространственный каркас
ПК 47

ИИЭР-1/70
альбом 1

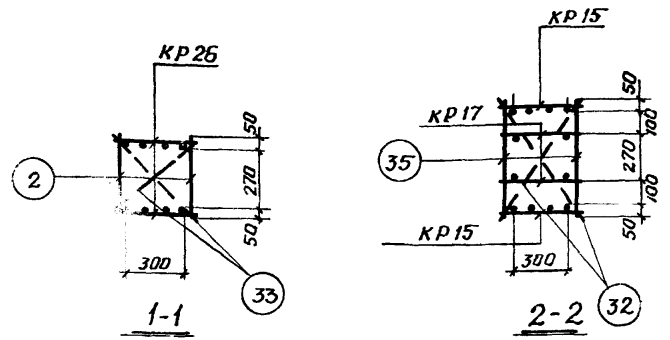
лист 52
12189 65



ПК 48; ПК 50

Спецификация марок арматурных изделий и закладных деталей на один пространственный каркас

Марка пр-ра каркаса	Марка изделия	Кол. шт.	Листа	Марка пр-ра каркаса	Марка изделия	Кол. шт.	Листа	Марка пр-ра каркаса	Марка изделия	Кол. шт.	Листа
ПК 48	КР15	2	83	ПК 48 (продолжение)	33	2	113	ПК 51 (продолжение)	57	2	87
	КР17	2			34	1			58	2	
	КР26	2			35	34			60	8	
	С1	4	85		37	6	113		61	4	
	С2	4			38	12			Вес ПК51	680,6	
	М2	1			43	1			М18	6	93
	М3	2	88		48	2	ПК 50		М5а	3	89
	М4	1			50	2			Б2	12	86
	М10	4			51	1			КР15, КР17, КР26, С1, С2, М2, М3, М4, М10, М11, М16, М17, 2, 32-35, 37, 43, 48, 50-58, 60, 61 см. ПК 48		
	М11	2	91		52	1	87		Вес ПК50	864,8	
	М16	1			53	1					
	М17	1			54	2					
	ПК 50	2	24		113	55	1				
		4				56	2				



Примечания.

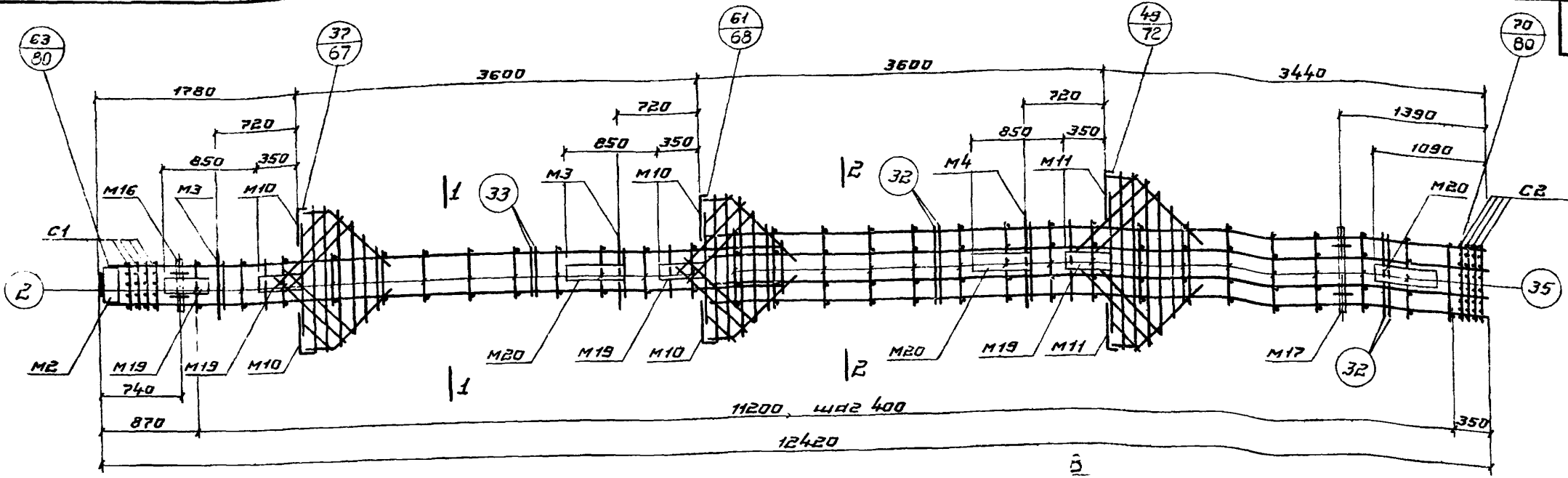
1. Окончательная фиксация закладных деталей производится в опалубке.
2. Пример крепления закладных деталей на листе 27
3. Пространственные каркасы должны собираться в кондукторах. Порядок сборки указан в пояснительной записке.

ТК
1972

Пространственные каркасы
ПК 48, ПК 50

ИИ22-1/70
альбом 1
Лист 53
17139 67

г. Москва
Дата выпуска



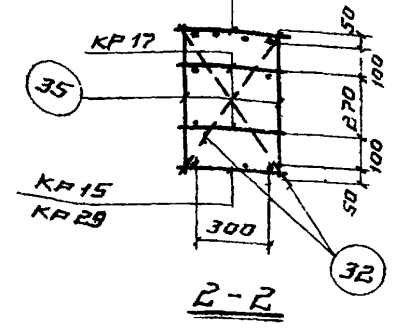
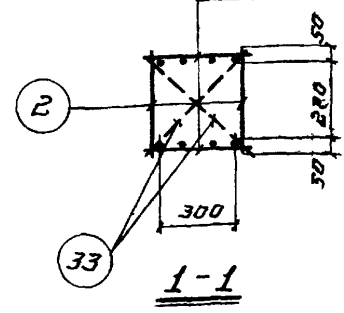
ПК 49; ПК 52

Спецификация марок арматурных изделий и закладных деталей на один пространственный каркас

Марка пространств. каркаса	Марка изделия	Кол. шт.	N листа	Марка пространств. каркаса	Марка изделия	Кол. шт.	N листа	Марка пространств. каркаса	Марка изделия	Кол. шт.	N листа										
ПК 49	КР 15	2	83	ПК 49 (продолжение)	32	4	113	ПК 49 (продолжение)	57	2	87										
	КР 17	2			33	2			58	2											
	КР 26	2			34	1			60	8	113										
	С 1	4	85		35	34	ПК 52		Вес ПК 49	841,2	КР 17	2	83								
	С 2	4			37	6			86	КР 28	2	85									
	М 2	1			38	12			87	КР 29	2	83									
	М 3	2	88		43	1			ПК 52	С 1, С 2, М 2 ÷ М 4, М 10	См. ПК-49										
	М 4	1			48	2															
	М 10	4			50	2															
	М 11	2	91		51	1				ПК 52					М 11, М 16, М 17, М 19, М 20	См. ПК-49					
	М 16	1			52	1									87						
	М 17	1			53	1															
М 19	4	93	54	2	ПК 52	2, 32, 33 ÷ 35, 37, 38		См. ПК-49													
М 20	3		55	1																	
2	24		113	56		2															

КР 26 для ПК 49
КР 28 для ПК 52

КР 15 для ПК 49
КР 29 для ПК 52



Примечания.

1. Окончательная фиксация закладных деталей производится в опалубке.
2. Пример крепления закладных деталей см. на листе 67.
3. Пространственные каркасы должны соединяться в кондукторах. Порядок сборки указан в пояснительной записке.

1972
2-1/70

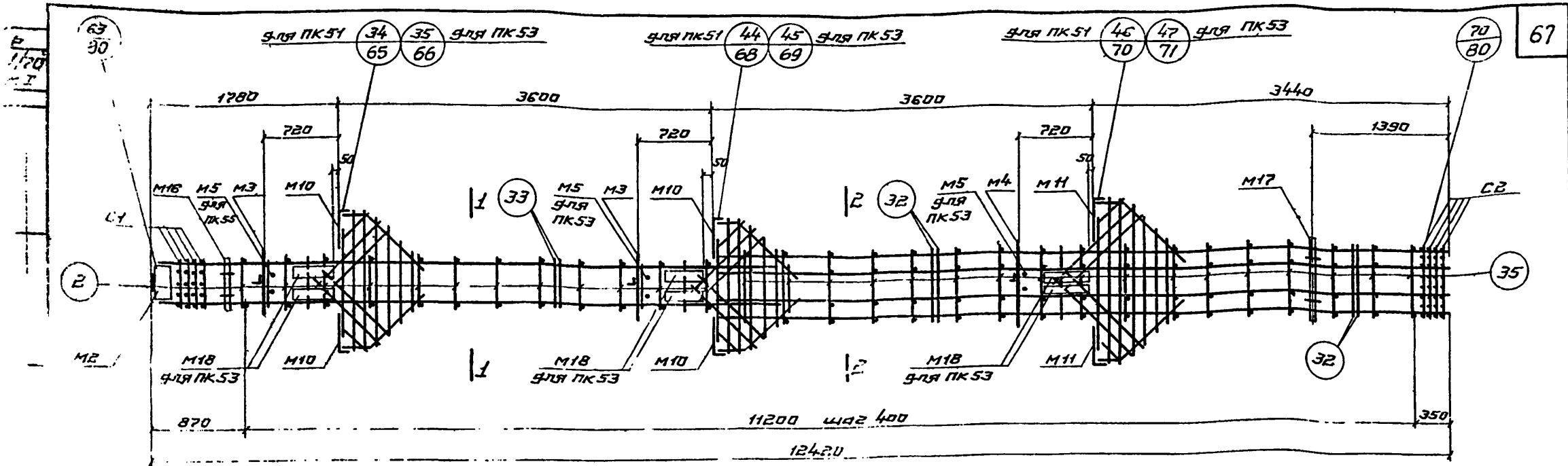
Руководитель: Дурманов
Инженер: Дурманов
Дата выпуска: 1972

ГПИ-7
г. Москва

ТК
1972

Пространственные каркасы
ПК 49; ПК 52

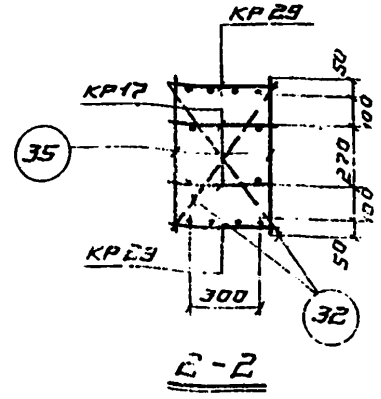
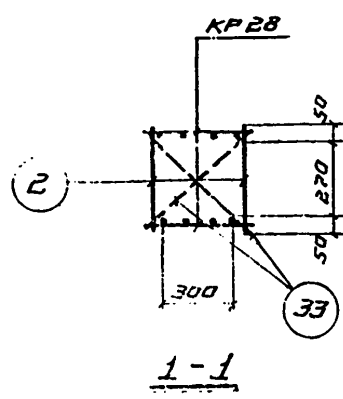
ЦЧ 22-1/70
альбом
лист 54
12189 6;



ПК 51; ПК 53

Спецификация марок арматурных изделий и закладных деталей на один пространственный каркас

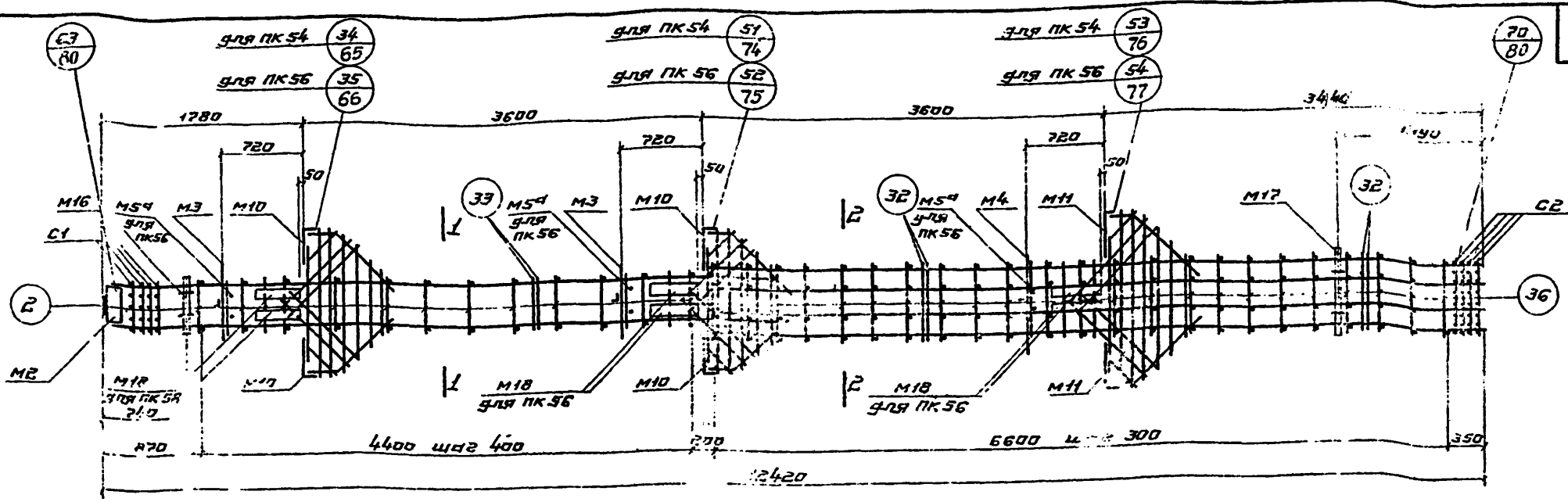
Марка пр-ва	Марка изделия	Кол. шт.	Н листы	Марка пр-ва	Марка изделия	Кол. шт.	Н листы	Марка пр-ва	Марка изделия	Кол. шт.	Н листы
ПК 51	КР17	2	83	ПК 51 (продолжение)	33	2	113	ПК 51 (продолжение)	57	2	87
	КР28	2	85		34	1			58	2	
	КР29	2	83		35	34			60	8	
	С1	4	85		37	6	113		61	2	
	С2	4			38	12			Вес ПК 51	756,7	
	М2	1	88		43	1	ПК 53		М18	6	93
	М4	2			48	2			М59	3	89
		1			50	2			62	12	86
	М10	4			91	51			1	КР17, КР28, КР29, С1, С2, М2, М3, М4, М10, М11, М16, М17, 2, 32-35, 37, 43, 48, 50-58, 60, 61 см. ПК 51	Вес ПК 53
	М11	2	52			1			87		
	М16	1	93		53	1					
	М17	1			54	2					
	2	24	113		55	1					
	32	4			56	2					



Примечания

1. Окончательная фиксация закладных деталей производится в опалубке.
2. Пример крепления закладных деталей см. на листе 27.
3. Пространственные каркасы должны собираться в кондукторах. Порядок сборки указан в пояснительной записке.

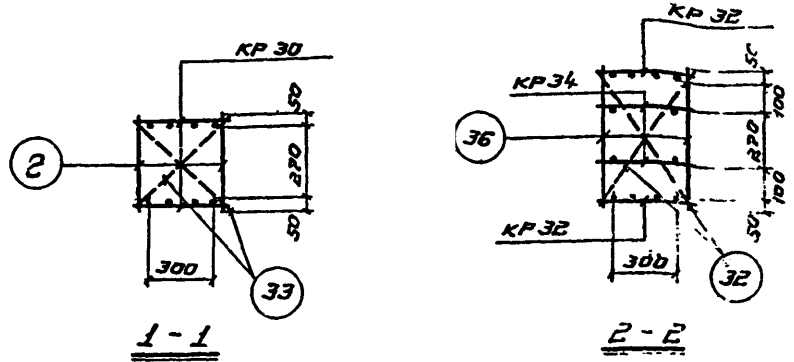
ТК 1972	Пространственные каркасы ПК 51; ПК 53	ШШ22-170 альбом 1
		лист 50



ПК 54; ПК 56

Спецификация марок арматурных изделий и закладных деталей на один пространственный каркас

Марка пространств. каркаса	Марка изделия	Кол-во шт.	N листа	Марка пространств. каркаса	Марка изделия	Кол-во шт.	N листа	Марка пространств. каркаса	Марка изделия	Кол-во шт.	N листа	
ПК 54	КР 30	2	85	ПК 54 (продолжение)	33	2	113	ПК 54 (продолжение)	57	2	87	
	КР 32	2			34	1			58	2		
	КР 34	2	83		36	46			60	8	113	
	С1	4			37	6			61			
	С2	4	85		38	12	86		Вес ПК 54	870,3		
	М2	1			43	1			М18	6	93	
	М3	2	88		48	2			М54	3	89	
	М4	1			50	2			62	12	86	
	М10	4			51	1			КР 30, КР 32, КР 34, С1, С2, М2 ÷ М4, М10, М11, М16, М17, 2, 32 ÷ 34, 36, 37, 43, 48 50 ÷ 58, 60, 61			
	М11	2	91		52	1	87					
	М16	1	92		53	1						
	М17	1			54	2						
	2	24			55	1						
	32	4	113		56	2				Вес ПК 56	1053,9	



Примечания

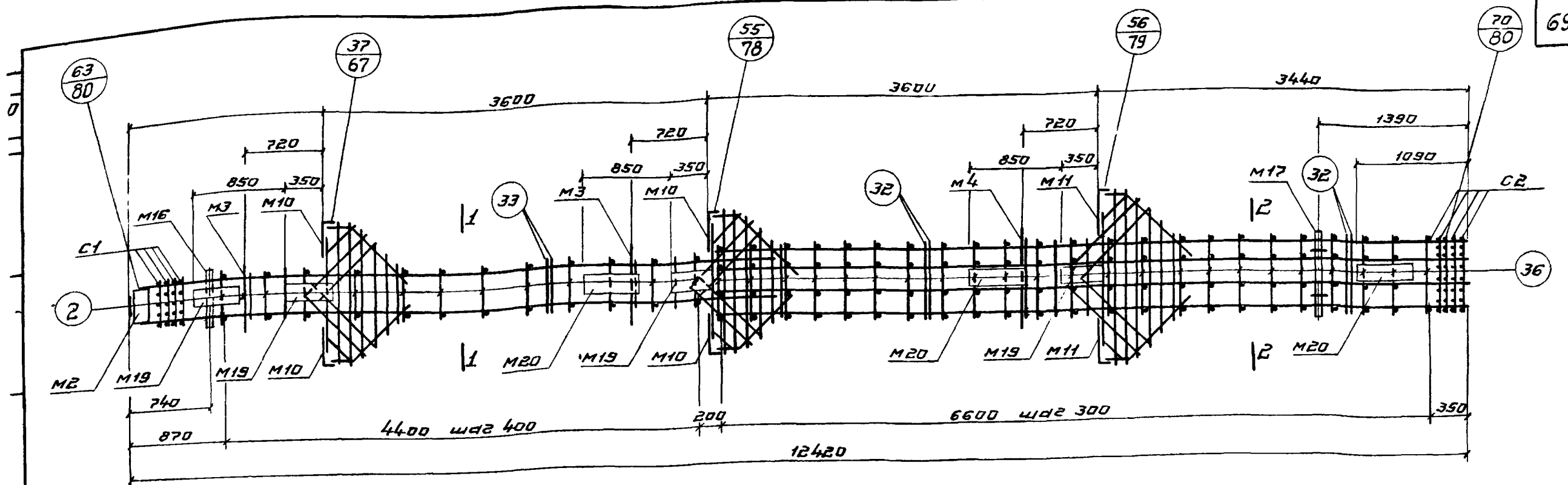
1. Окончательная фиксация закладных деталей производится в опалубке.
2. Пример крепления закладных деталей на листе 27
3. Пространственные каркасы должны собираться в кондукторах. Порядок сборки указан в пояснительной записке.

ТК
1972

Пространственные каркасы
ПК 54; ПК 56

Лист
27

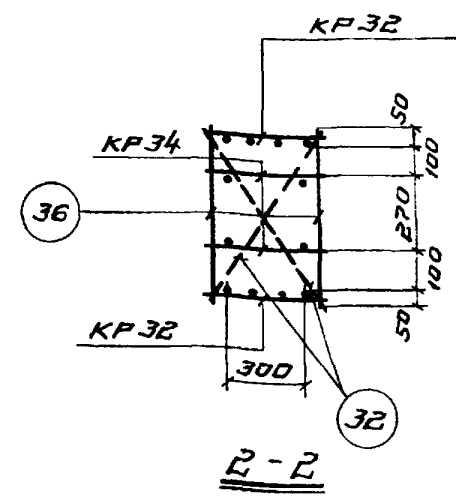
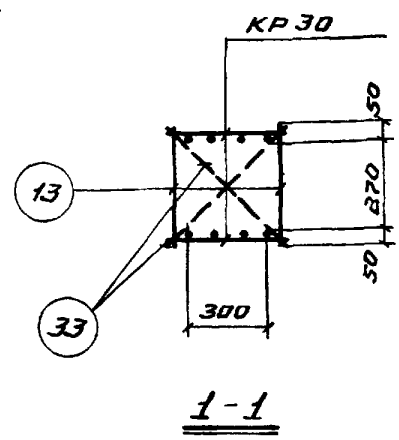
И.п. Бригады: Д.М.Г.
 И.п. Инженер: Д.М.Г.
 Дата выпуска: 1972



ПК 55

Спецификация марок арматурных изделий и закладных элементов на один пространственный каркас

Марка простран. каркаса	Марка изделия	Кол. шт.	N листа	Марка простран. каркаса	Марка изделия	Кол. шт.	N листа	Марка простран. каркаса	Марка изделия	Кол. шт.	N листа	
ПК 55	КР 30	2	85	ПК 55 (продолжение)	М 19	4	94	ПК 55 (продолжение)	51	1	87	
	КР 32	2			М 20	3			52	1		
	КР 34	2			2	24			53	1		
	С 1	4	85		32	4	54		2			
	С 4	4			33	2	55		1			
	М 2	1	88		34	1	56		2			
	М 3	2			36	46	57		2			
	М 4	1	91		37	6	58		2			
	М 10	4			38	12	60		8			
	М 11	2			43	1	61		6			
М 16	1	93	48	2								
М 17	1		50	2								
											Вес ПК 55	1035,6



Примечания.

1. Окончательная фиксация закладных деталей производится в опалубке.
2. Пример крепления закладных деталей см на листе 27.
3. Пространственные каркасы должны собираться в кондукторах. Порядок сборки указан в пояснительной записке.

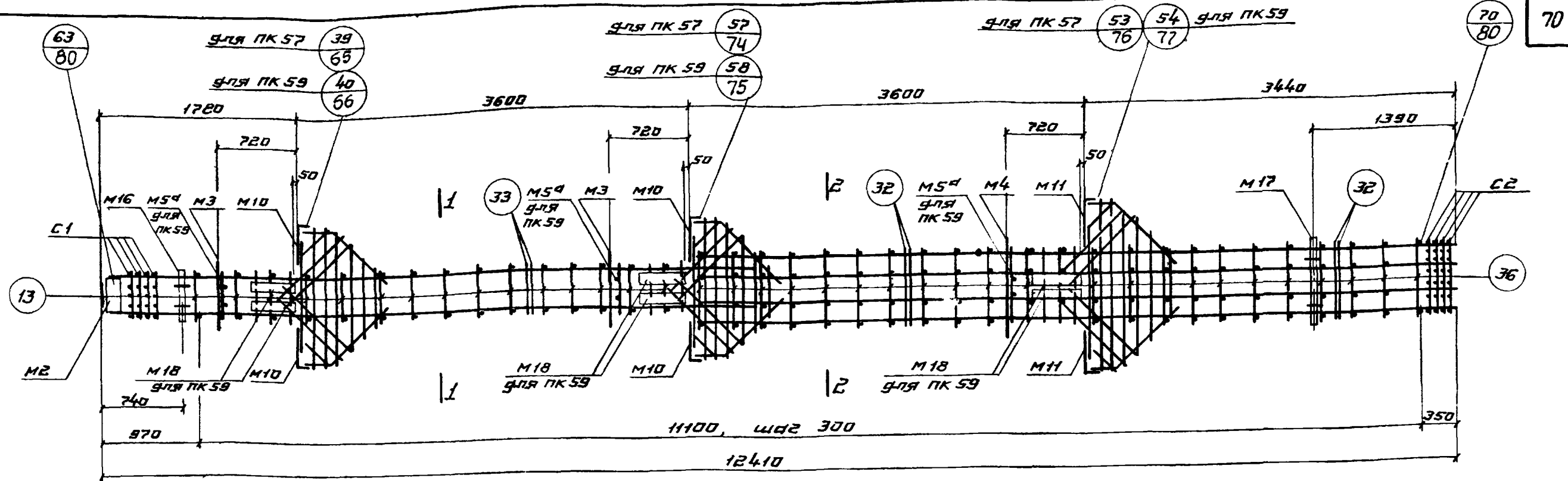
ТК
1972

Пространственный каркас
ПК 55

ЩУБЗ-1/70
альбом 1

Лист 57

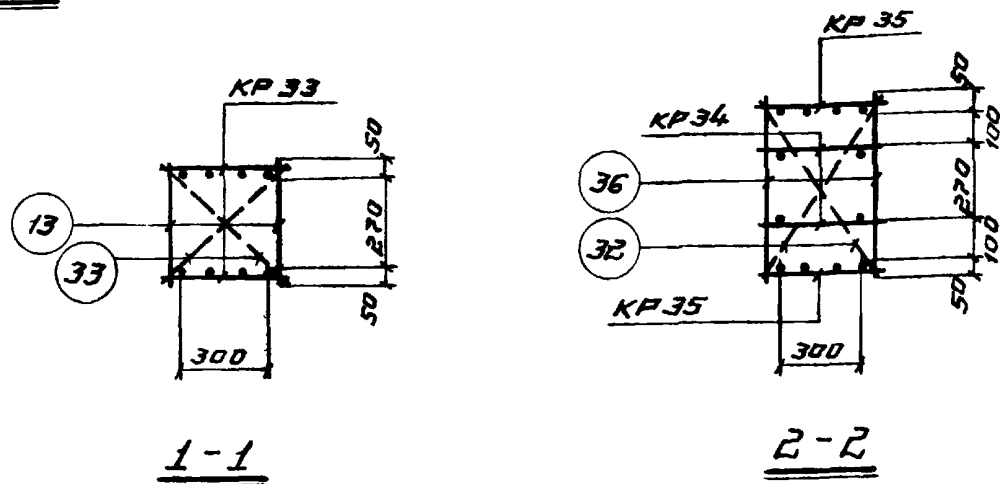
12189 70



ПК 57; ПК 59

Спецификация марок арматурных изделий и закладных деталей на один пространственный каркас

Марка простр. каркаса	Марка изделия	Кол-во шт.	N листа	Марка простр. каркаса	Марка изделия	Кол-во шт.	N листа	Марка простр. каркаса	Марка изделия	Кол-во шт.	N листа	
ПК 57	КР 33	2	85	ПК 57 (продолжение)	33	2	113	ПК 57 (продолж.)	57	2	87	
	КР 34	2	83		34	1			58	2		
	КР 35	2			36	46						
	С 1	4	85		37	6			113	60	8	
	С 2	4			38	12	86			61	4	
	М 2	1			43	1				ВЕС ПК 57 1015,3		
	М 3	2	88		48	2				М 18	6	93
	М 4	1			50	2				М 59	3	89
	М 10	4	91		51	1	87			62	12	86
	М 11	2			52	1				КР 33, КР 34, КР 35, С 1, С 2, М 2 - М 4, М 10		
	М 16	1	93		53	1				М 11, М 16, М 17, 13, 32 ÷ 34, 36, 37, 43, 48		
	М 17	1			54	2				50-56, 60, 61 см. ПК 57		
	13	30			55	1				ВЕС ПК 59 1199,5		
32	4	113	56	2								



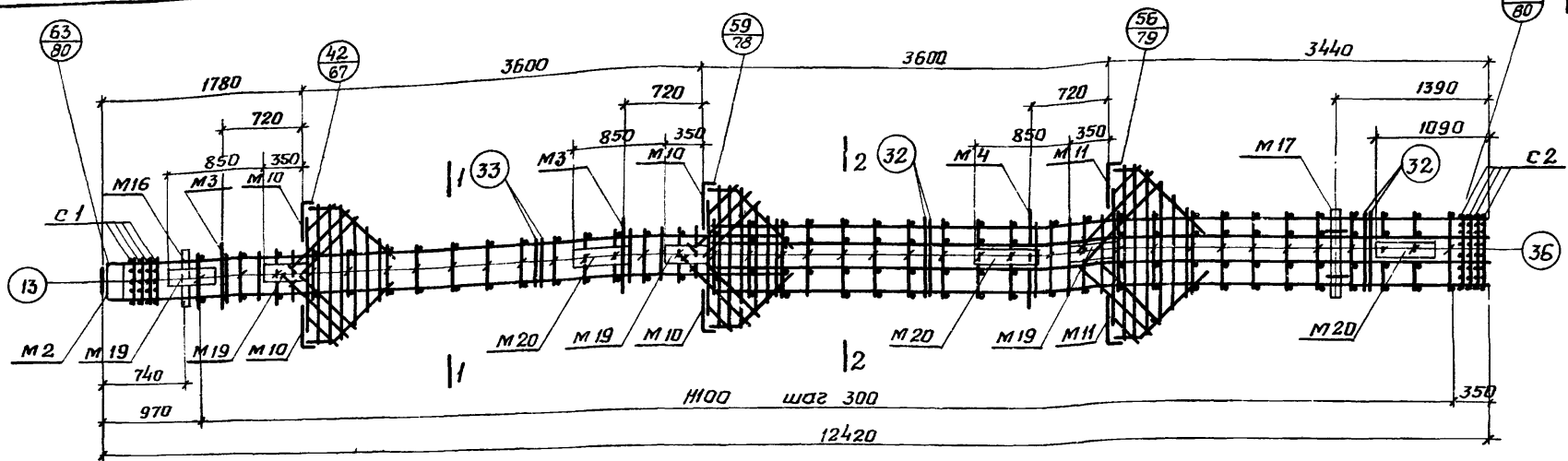
Примечания

1. Окончательная фиксация закладных деталей производится в опалубке.
2. Пример крепления закладных деталей на листе 27.
3. Пространственные каркасы должны собираться в кондукторах. Порядок сборки указан в пояснительной записке.

ТК
1972

Пространственные каркасы
ПК 57; ПК 59

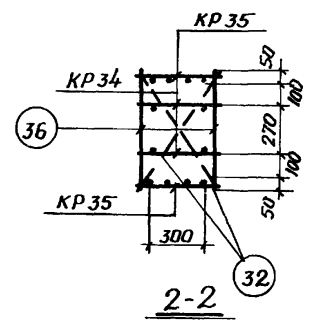
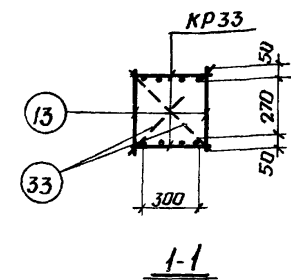
ИИ 22-1/70
альбом 1
лист 58



Спецификация марок арматурных изделий и закладных элементов на один пространственный каркас

ПК 58

Марка простр. каркаса	Марка изделия	Кол-во штук	№ листа	Марка простр. каркаса	Марка изделия	Кол. шт.	№ листа	Марка простр. каркаса	Марка изделия	Кол. шт.	№ листа
ПК 58	КР33	2	85	ПК 58 (продолжение)	М19	4	94	ПК 58 (продолжение)	51	1	87
	КР34	2	83		М20	3			52	1	
	КР35	2			13	30			53	1	
	С1	4	85		32	4			54	2	
	С2	4			33	2	113		55	1	
	М2	1			34	1			56	2	
	М3	2	88		36	46			57	2	
	М4	1			37	6			58	2	
	М10	4	91		38	12	86		60	12	
	М11	2			43	1			61	6	
	М16	1	93		48	2	87				
	М17	1			50	2					
									Вес ПК 58	1175,9	



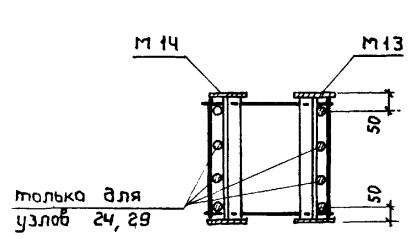
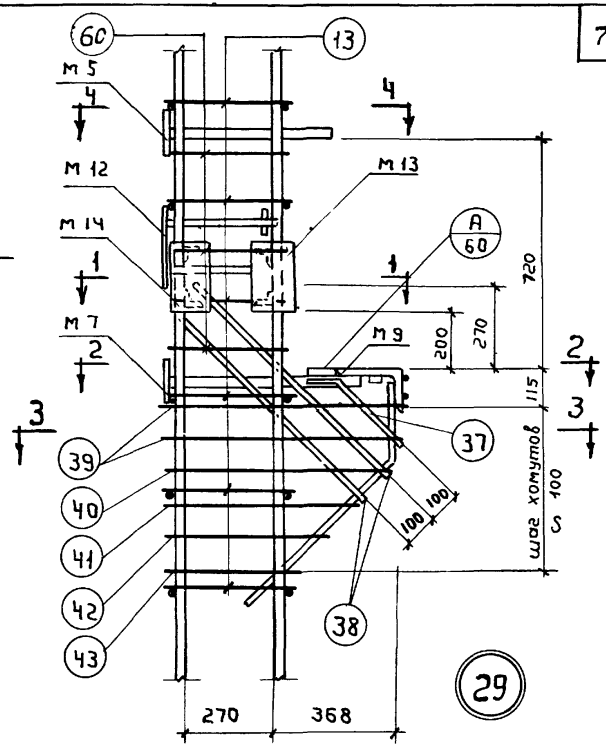
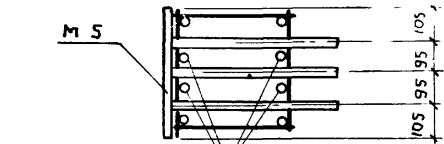
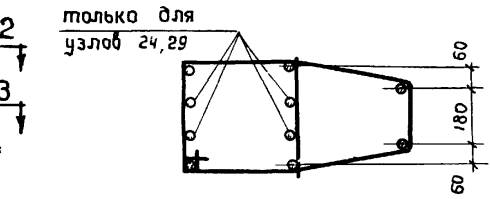
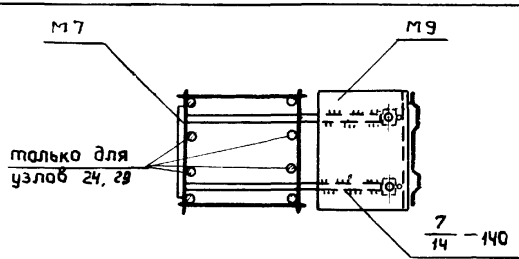
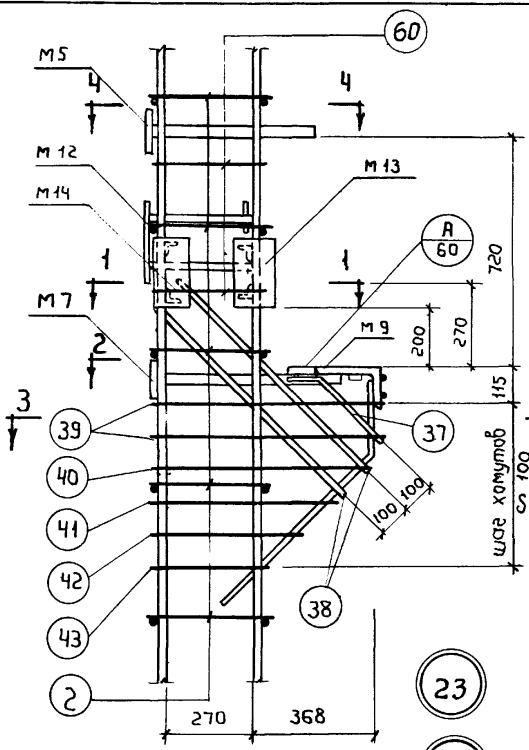
Примечания

1. Окончательная фиксация закладных деталей производится в опалубке.
2. Пример крепления закладных деталей см на листе 27.
3. Пространственные каркасы должны собираться в кондукторах.
Порядок сборки указан в пояснительной записке.

ТК
1972

Пространственный каркас
ПК 58

ИИ22-И/70
альбом 1
Лист 59



23
24

29

Примечания

- 1 Электродуговая сварка выполняется электродами Э50 А-Ф
- 2 Отдельные стержни поз 2, 13, 60 соединяются с плоскими кар-касмами контактной точечной сваркой
- 3 Сварные соединения, производить в соответствии с указаниями по сварке соединений арматуры и закладных деталей железобетонных конструкций" (СН393-69).
- 4 Хомуты консолей и закладные детали М7, М9 крепятся к рабочей арматуре вязальной проволокой. Окончательное положение закладных деталей фиксируется в опалубке.
- 5 Размеры привязки выпусков арматуры из колонн даны до ее рифов.

ТК
1972

Пространственные каркасы
узлы 23, 24, 29.

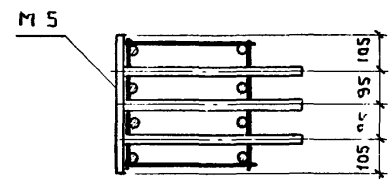
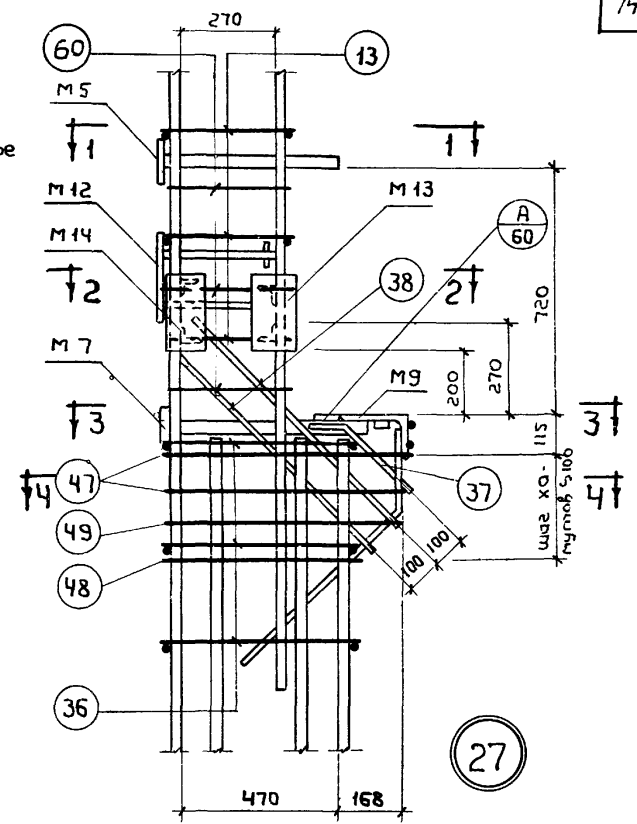
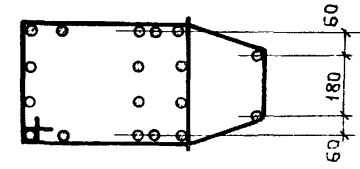
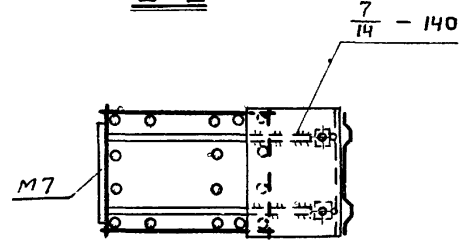
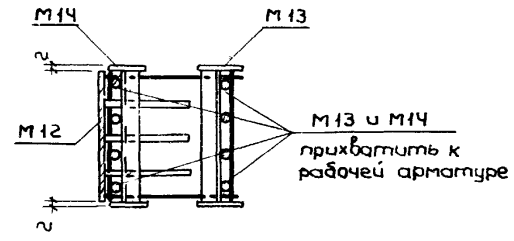
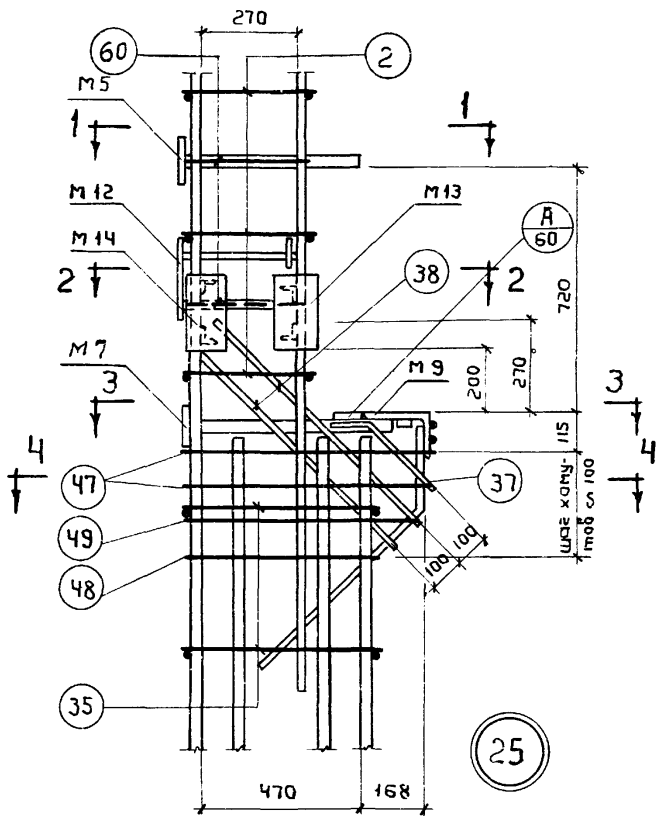
ИЧ 22-1/70
альбом 1
лист 61

ЩФРР
ИИ 22-1/170
Узел I

КОД

Эльбершmidt
Дурнева
Хозлова
1972

ГПИ-7
г. Москва



1-1

Примечания.

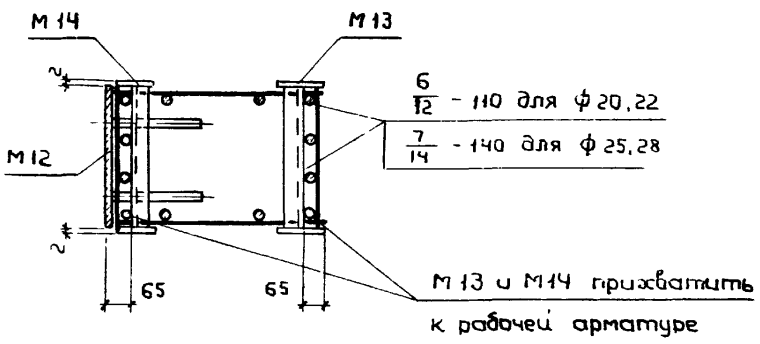
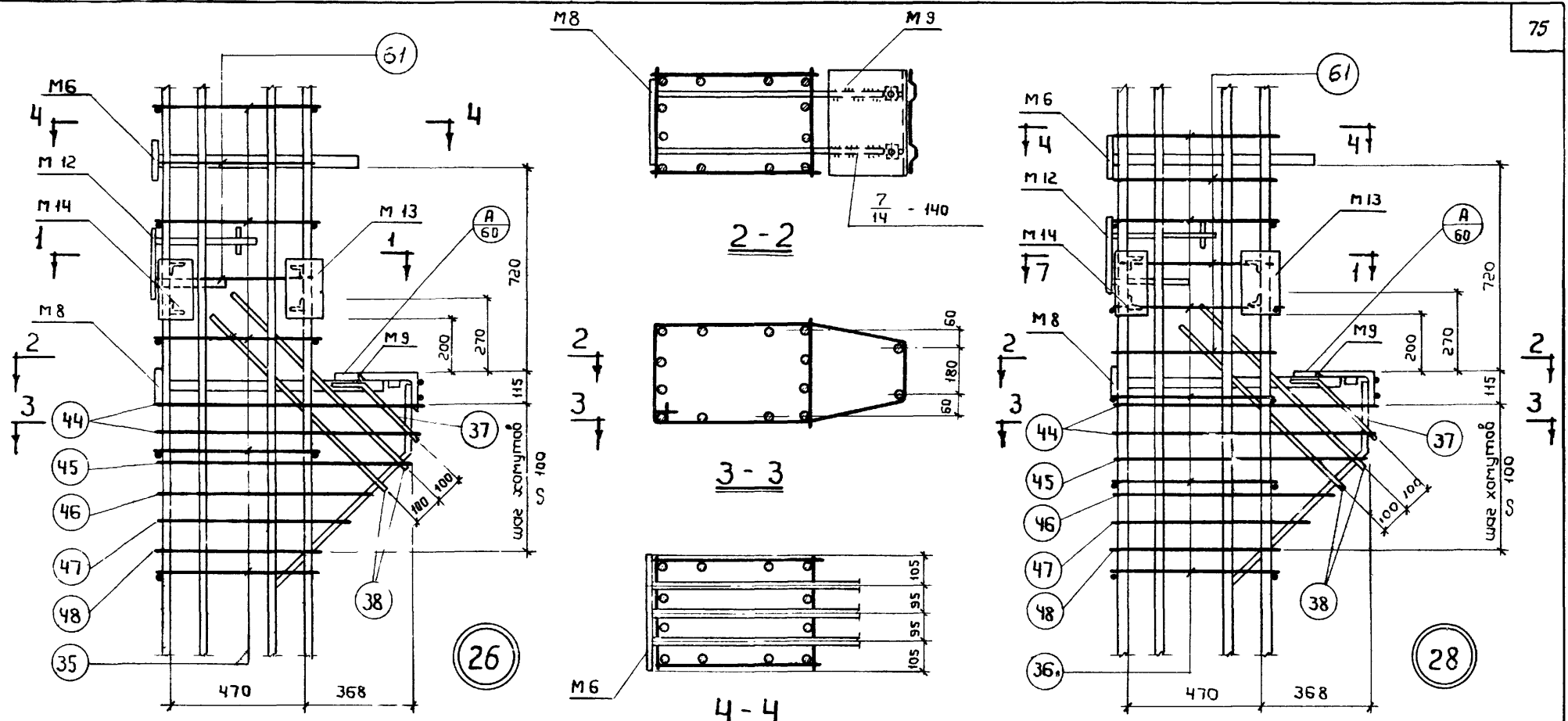
1. Электродуговая сварка выполняется электродами Э50 А-Ф
2. Отдельные стержни поз. 2, 13, 35, 36, 60 соединяются с плоскими каркасами контактной точечной сваркой.
3. Сварные соединения, производить в соответствии с "Указаниями по сварке соединений арматуры и закладных деталей железобетонных конструкций" (СН 393-69)
4. Хомуты консолей и закладные детали М7, М9 крепятся к рабочей арматуре вязальной проволокой. Окончательное положение закладных деталей фиксируется в опалубке
5. Размеры привязки выпусков арматуры из колонн даны до ее рифов.

ТК
1972

Пространственные каркасы
Узлы 25, 27

ИИ 22-1/170
альбом 1
лист 62

170 I
 1972
 Дата выпуска
 2. Москва



1-1

Примечания.

1. Электродугловая сварка выполняется электродами Э50А-ф
2. Отдельные стержни поз60,35,36 соединяются с плоскими каркасами контактной точечной сваркой
3. Сварные соединения, производить в соответствии с указаниями по сварке соединений арматуры и закладных деталей железобетонных конструкций (СН393-69)
4. Жомуты консолей и закладные детали М8, М9 крепятся к рабочей арматуре вязальной проволочкой. Окончательное положение закладных деталей фиксируется в опалубке.
5. Размеры привязки выпусков арматуры из колонн даны до ее рифлов.

ТК
1972

Пространственные каркасы
Узлы 26, 28

иц22-1/70	
альбом 1	
лист	63

Цифра
22-1/70
Выпуск I

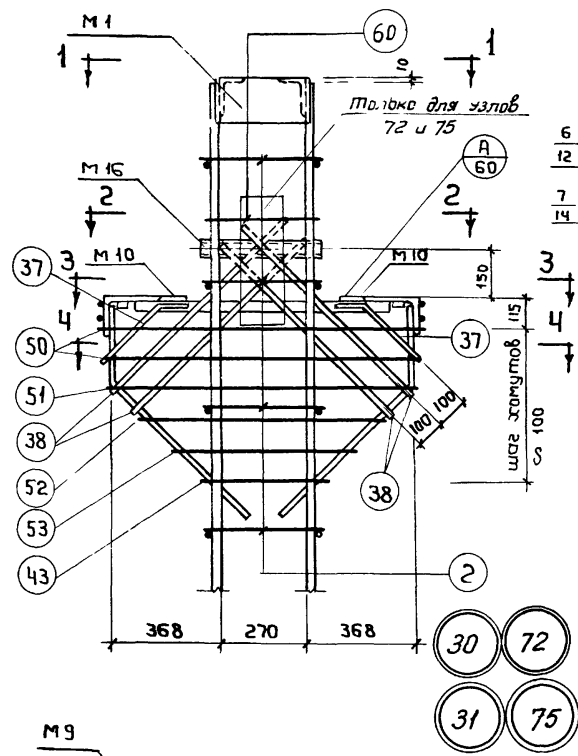
Ярославля

испол. П.

Зинберидишвили
Дуринев
Жоселидзе
1972

науч. отдел
Ряз. Бригады
Инженер
Дата выпуска

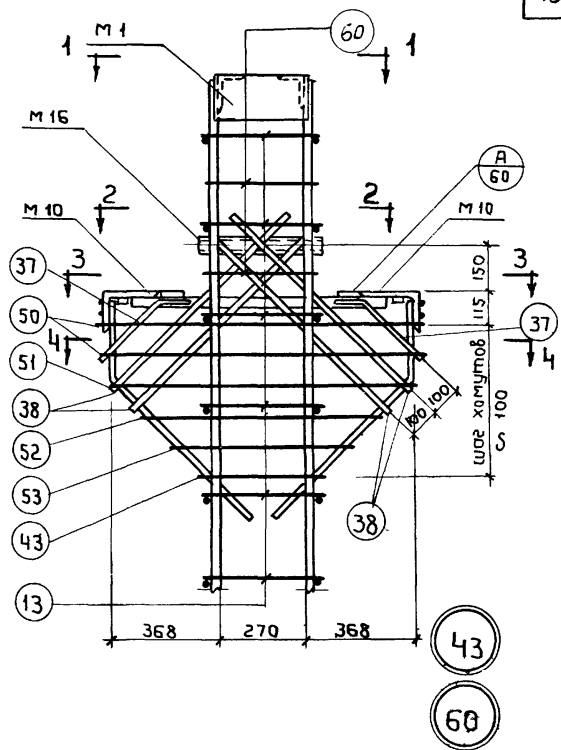
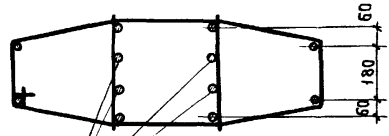
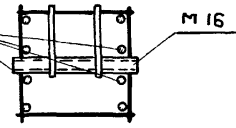
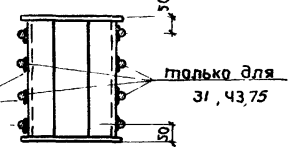
ГПИ-7
Москва



6 - 110 для
12 - ф20,22
7 - 140 для
14 - ф25,28

только для узлов
31, 43, 75

только для узлов
31, 43, 75



Примечания.

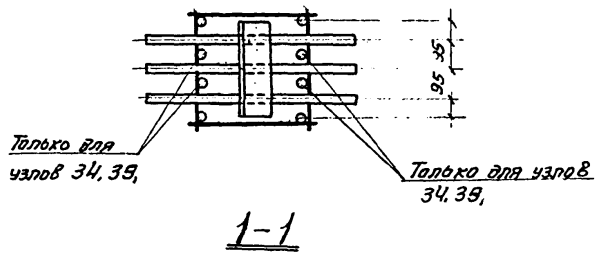
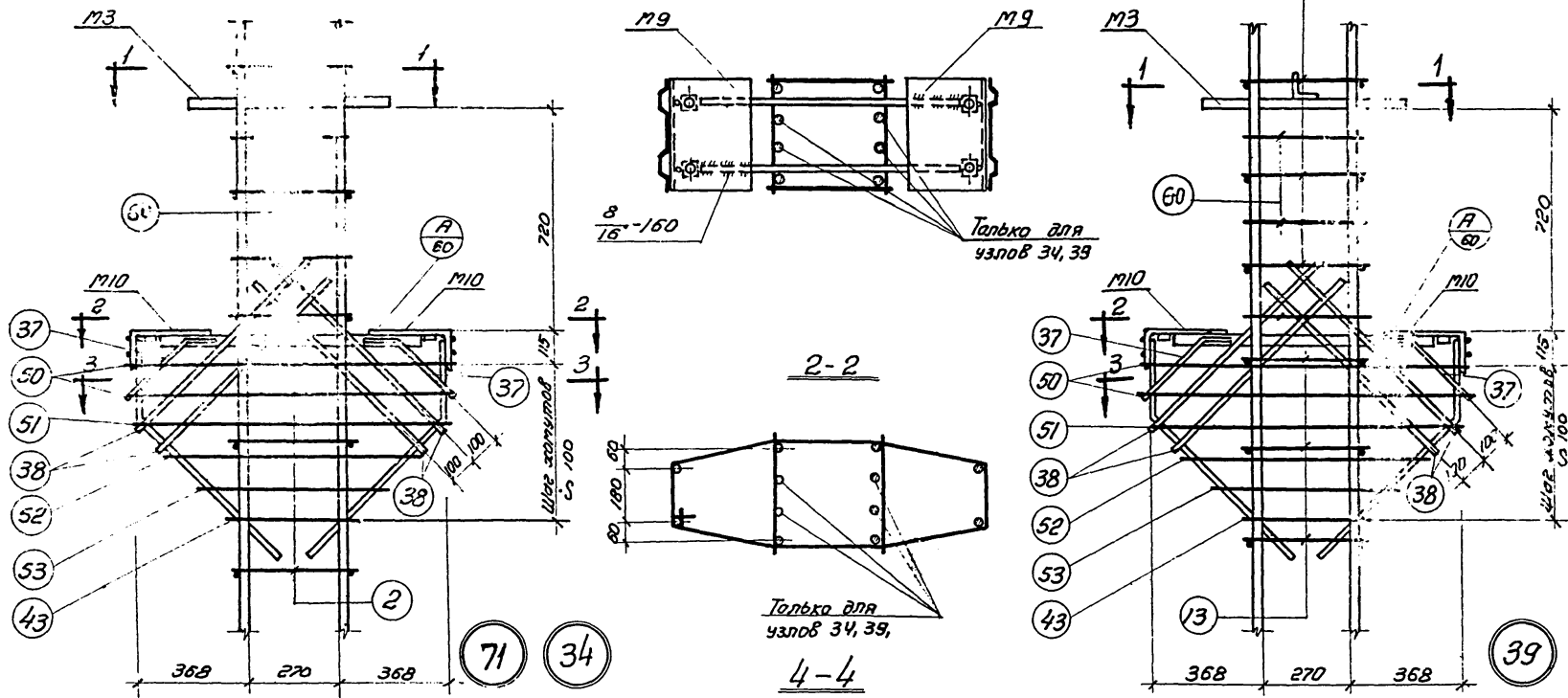
1. Электродуговая сварка выполняется электродами Э50А-Ф.
2. Отдельные стержни поз. 2, 13, 60 соединяются с плоскостями каркаса контактной точечной сваркой.
3. Сварные соединения, производить в соответствии с указаниями по сварке соединений арматуры и закладных деталей железобетонных конструкций (СН393-69).
4. Хомуты консолей и закладные детали М10 крепятся к рабочей арматуре вязальной проволокой. Окончательное положение закладных деталей фиксируется в опалубке.
5. Размеры привязки выпусков арматуры из колонн даны выше рифов.

3-3

ТК
1972

Пространственные каркасы
Узлы 30, 31, 43, 60, 72, 75

ИИ22-1/70 альбом 1	
лист	64
1972 77	



Примечания.

1. Электродуговая сварка выполняется электродами Э50А-ф.
2. Отдельные стержни поз. 2, 13, 60 соединяются плоскими каркасами контактной точечной сваркой.
3. Сварные соединения, производить в соответствии с. Указаниями по сварке соединенной арматуры и закладных деталей железобетонных конструкций (СН393-69)
4. Хомуты консолей и закладные детали М10 крепятся к рабочей арматуре вязальной проволокой. Окончательное положение закладных деталей фиксируется в опалубке.
5. Размеры привязки впускной арматуры из колонн даны до ее прив.в.

TK
1972

Пространственные каркасы
Узлы 71, 34, 39

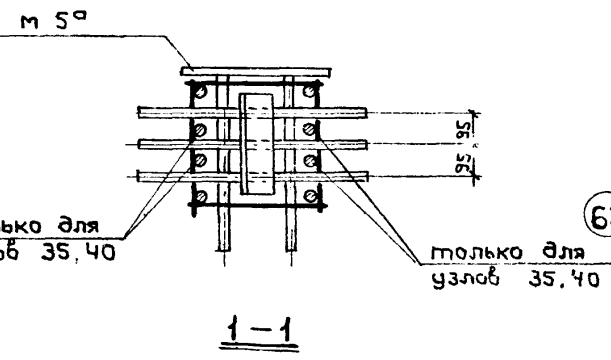
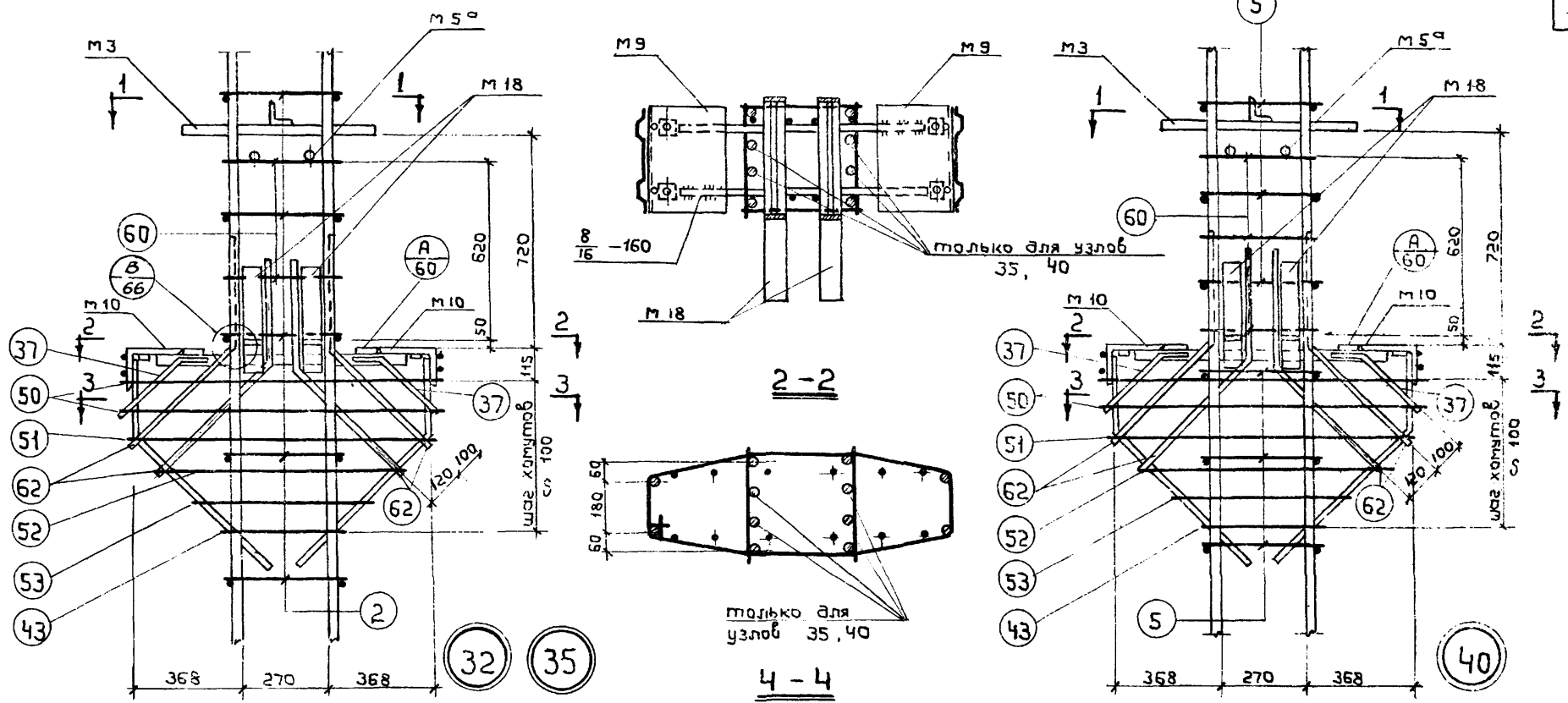
ИИ22-1170
альбом 1

Лист 65

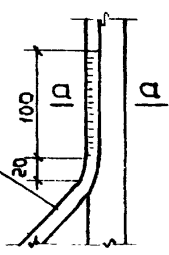
12189 78

1972
 г. Москва
 Домо-Витуска

ГЛК. СВЯЗАННЫЙ СЛУЖ. ДИЗАЙНЕР УЗЛОВЫХ ДАТА ВЫПУСКА 1972
 ИИИ-1 г. Москва



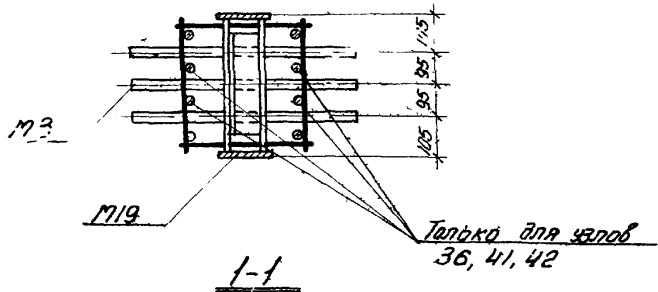
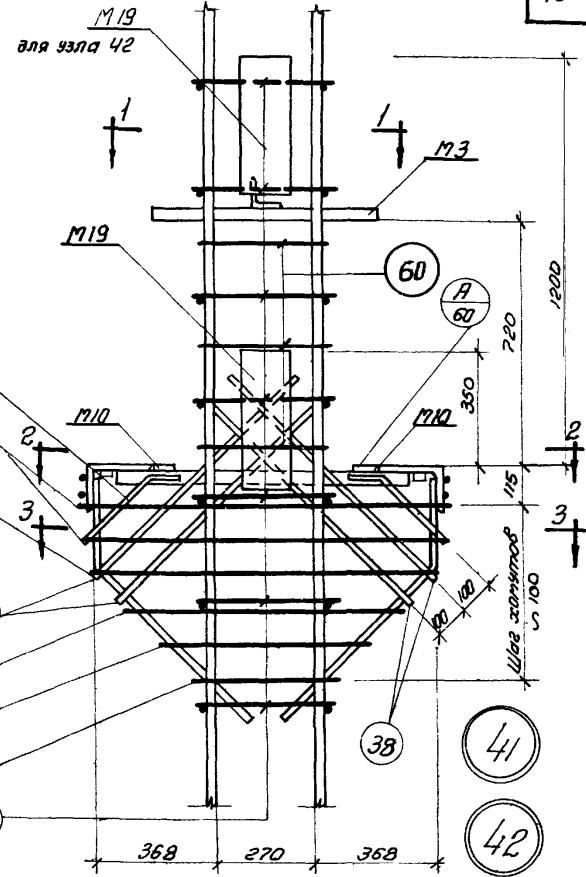
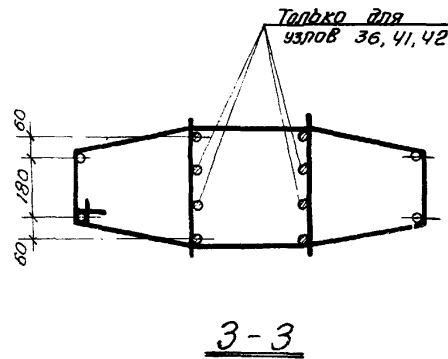
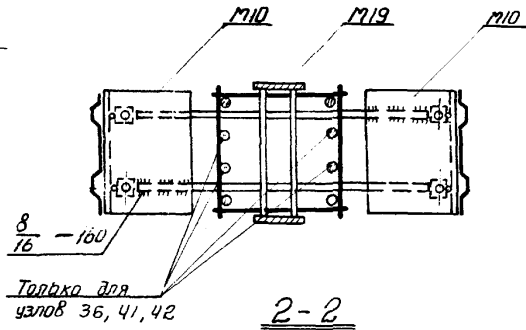
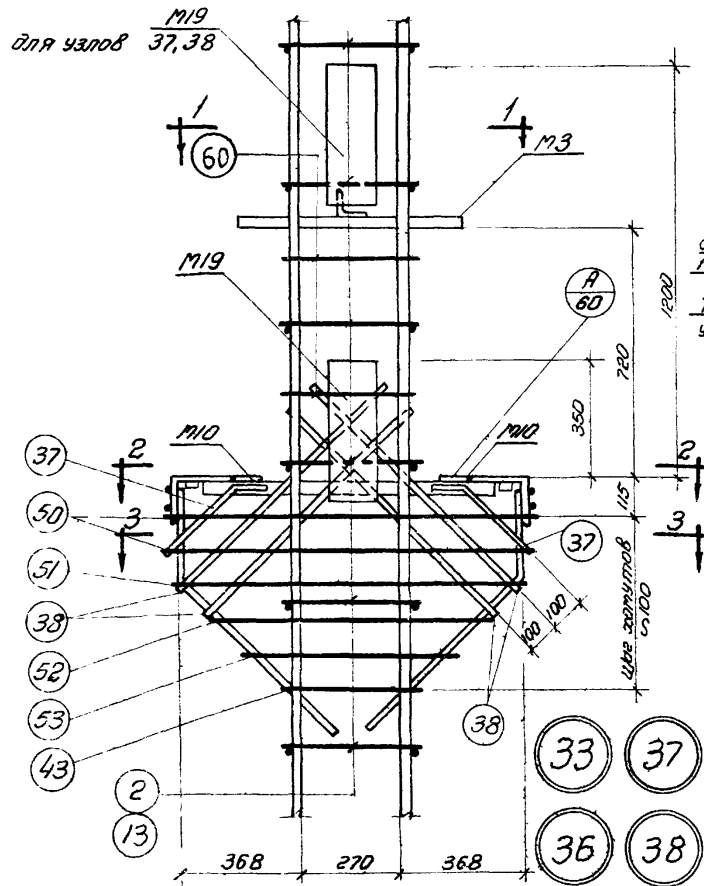
Деталь В



Примечания.

1. Электродуговая сварка выполняется электродами Э50 А-Ф
2. Отдельные стержни поз. 2.5, 60 соединяются с плоскими кар касами контактной точечной сваркой.
3. Сварные соединения, производить в соответствии с Указаниями по сварке соединений арматуры и закладных деталей железобетонных конструкций (СН 393-69).
4. Хомуты консолей и закладные детали м 10, крепятся к рабочей арматуре вязальной проволокой. Окончательное положение закладных деталей фиксируется в опалубке
5. Размеры привязки выпусков арматуры из колонн даны до ее рифлов

ТК 1972	Пространственные каркасы Узлы 32, 35, 40	ИИИ-1/70 архбтом 1
		лист 66



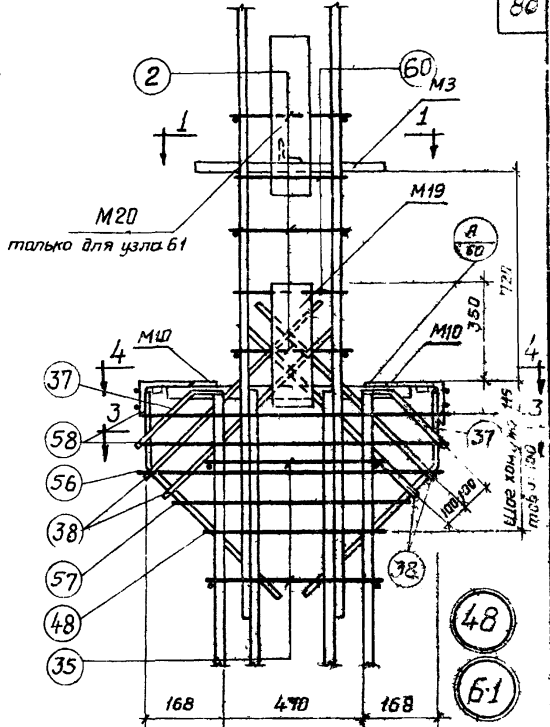
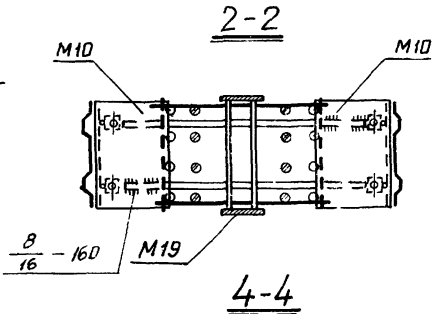
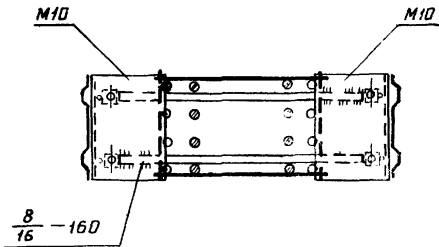
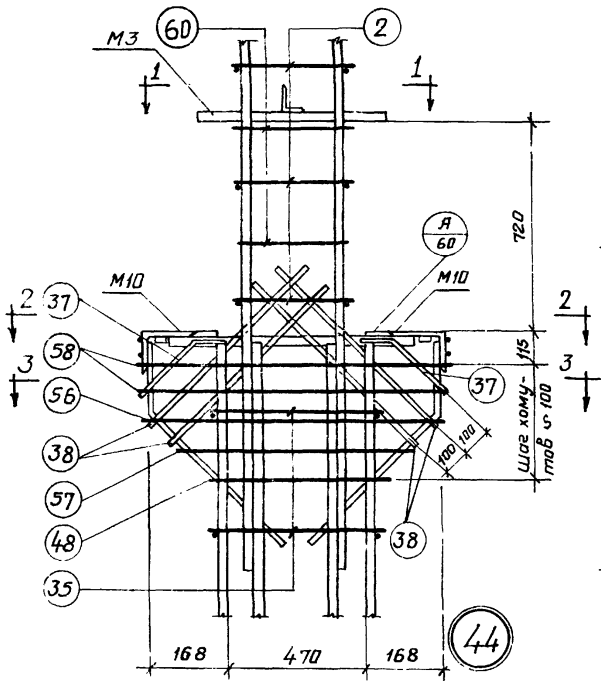
Примечания

1. Электродуговая сварка выполняется электродами Э50А - Ф
2. Отдельные стержни поз. 2, 13 соединяются с плоскими каркасами контактной точечной сваркой.
3. Сварные соединения, производить в соответствии с "Указаниями по сварке соединений арматуры и закладных деталей железобетонных конструкций" (СН-393-63).
4. Жалюзи консолей и закладные детали М10 крепятся к рабочей арматуре вязальной проволокой. Окончательное положение закладных деталей фиксируется в опалубке.
5. Размеры привязки выпусков арматуры из капан даны для рифов.

ТК
1972

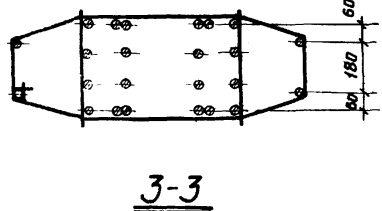
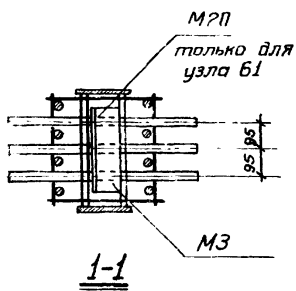
Подстраничные каркасы
Узлы 33, 36, 37, 38, 41, 42.

ИИ 22-1/70	
Лист 1	
Лист	67



Инж. Орловы
Инженер
Дуриба
Холуба
Дата выпуска
1972

ИИМ-1
г. Москва



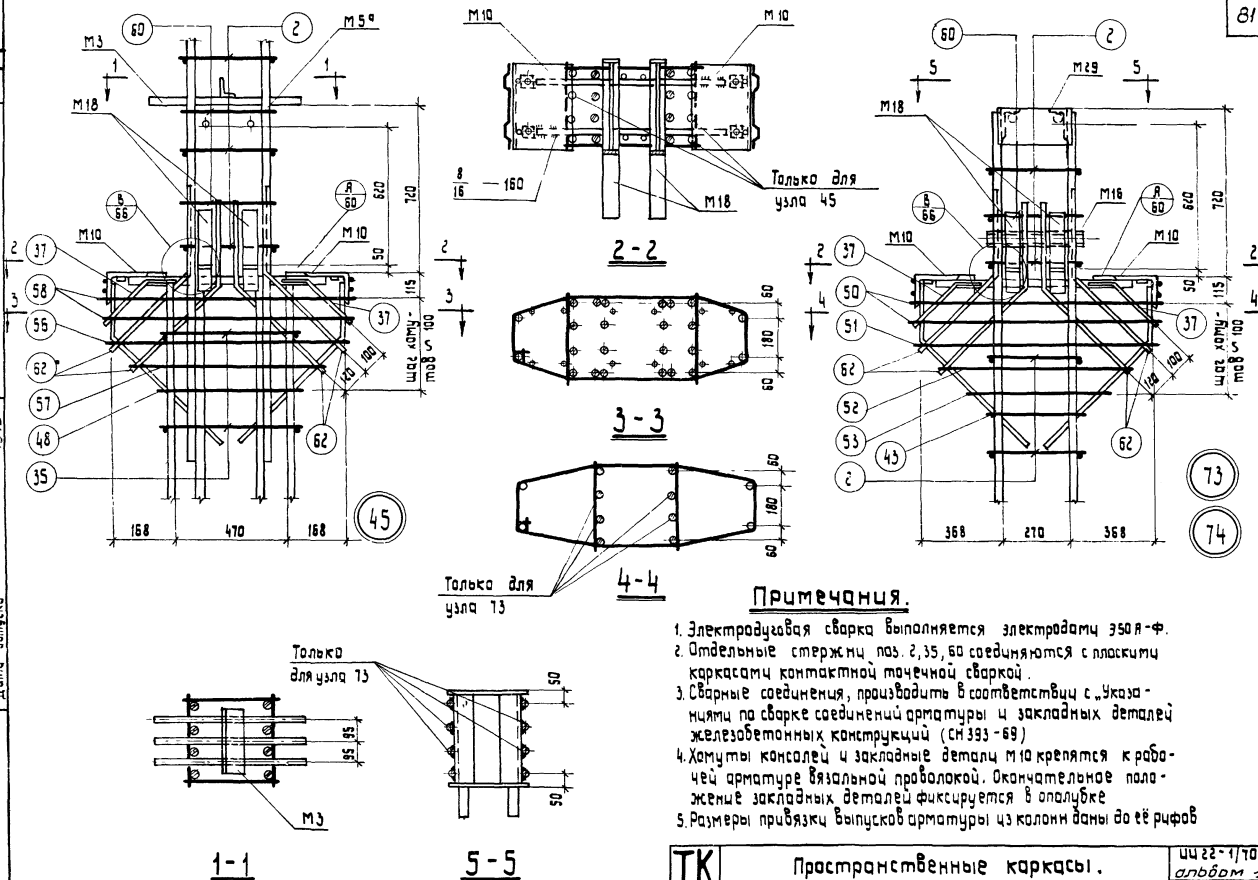
Примечания.

1. Электродуговая сварка выполняется электродами Э50А-Ф
2. Отдельные стержни 1103, 3560 соединяются с плоскими каркасами контактной точечной сваркой.
3. Сварные соединения, производить в соответствии с. Указанными по сварке соединениями арматуры и закладных деталей железобетонных конструкций" (СН 393-69).
4. Хомуты консолей и закладные детали М10 крепятся к рабочей арматуре вязальной проволокой. Опорное положение закладных деталей фиксируется в опалубке.
5. Размеры привязки выпусков арматуры из колонн должны да ее рифов.

ТК
1972

Пространственные каркасы
Узлы 44, 48, 61

СН 22-1172
альбом 1
лист 68

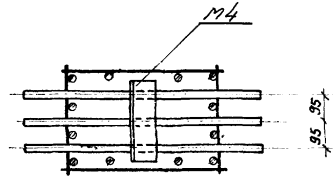
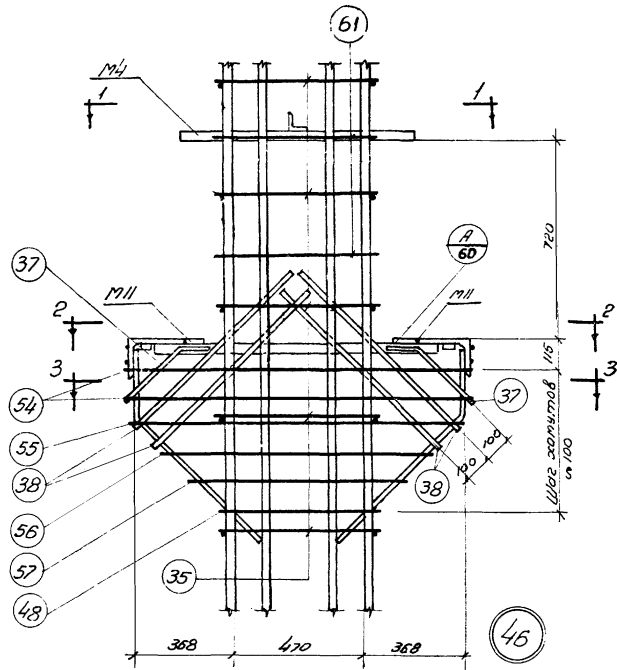
ТК
1972Пространственные каркасы.
Узлы 45, 73, 74ИЗ 22-1/70
альбом 1
лист 69

12489 82

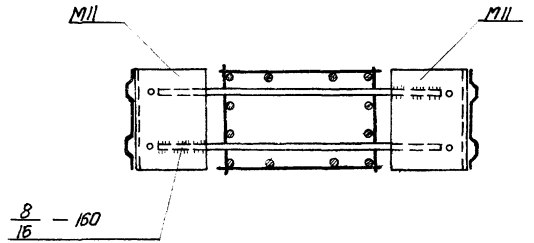
Уч. 22-1/70
ПУСК I

Инж. ответств. Г.И.И.
Дир. Бюро В.А.И.
Инженер В.А.И.
Лист 1 из 2

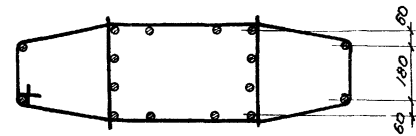
ГПИ-7
г. Москва



1-1



2-2



3-3

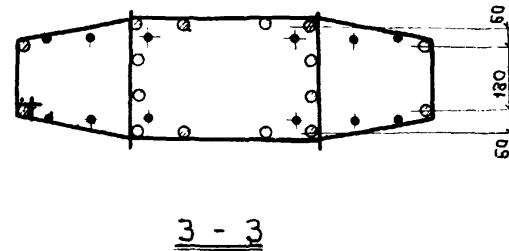
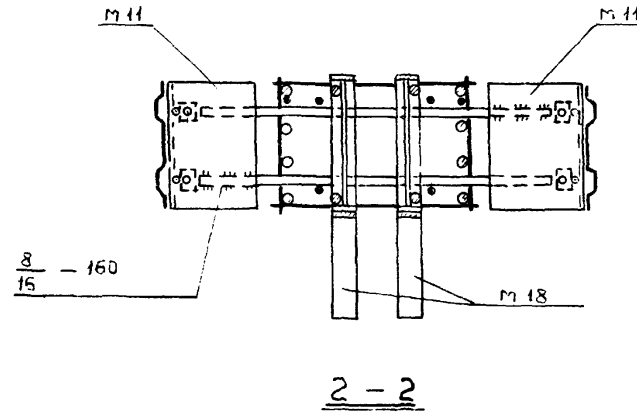
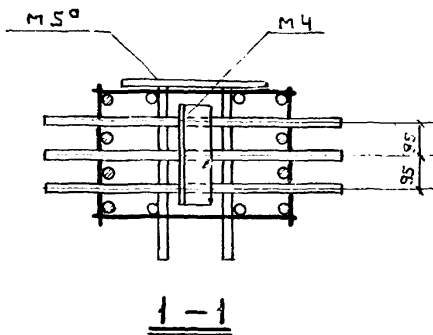
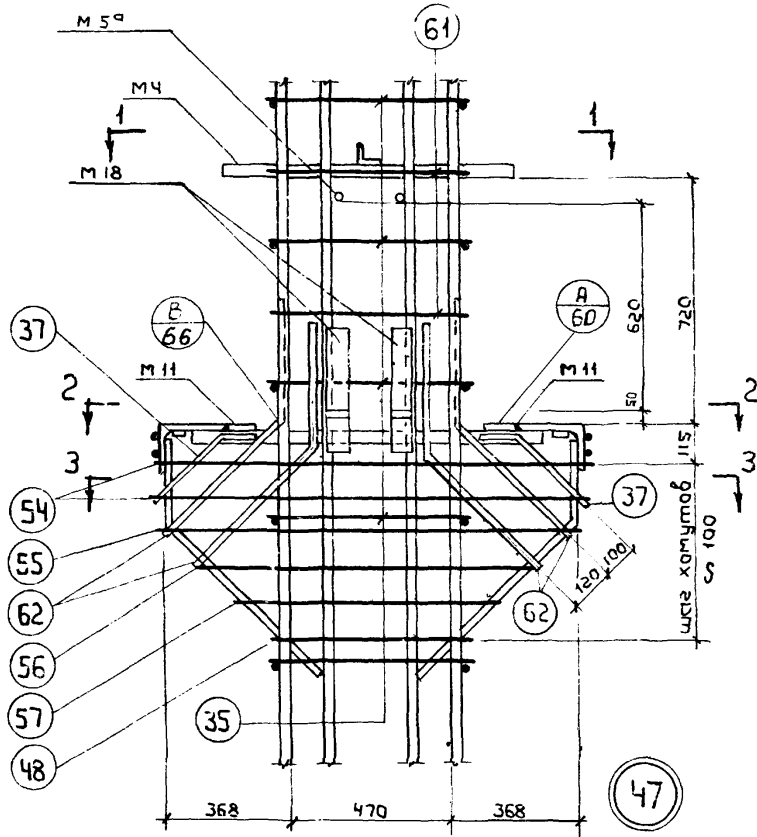
ПРИМЧАНИЯ.

1. Электродуговая сварка выполняется электродами Э50А-Ф.
2. Отдельные стержни поз.35,61 соединяются с плоскими каркасами контактной точечной сваркой.
3. Сварные соединения, производить в соответствии с «Указаниями по сварке соединенной арматуры и закладных деталей железобетонных конструкций» (СН 393-69).
4. Хомуты консолей и закладные детали М11 крепятся к рабочей арматуре вязальной проволокой. Окончательное положение закладных деталей фиксируется в опалубке.
5. Размеры привязки выпусков арматуры из колонн даны до ее рифа.

ТК
1972

Пространственные каркасы
Узлы 46

Уч. 22-1/70
альбом 1
Лист 78
12189 23



Примечания.

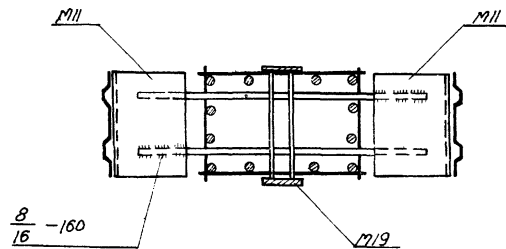
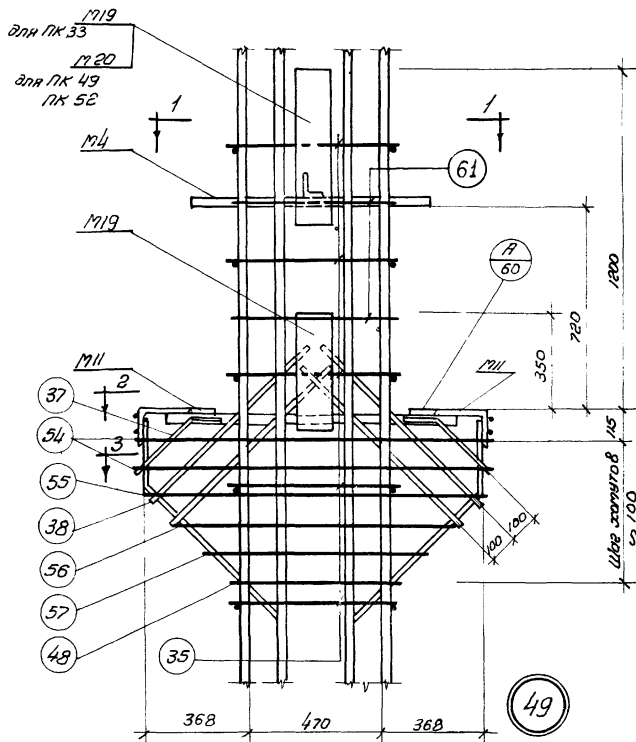
1. Электрдуговая сварка выполняется электродом Э50А - Ф
2. Угловые стержни, поз. 35, 61 соединяются с плоскими кар-касмами контактной точечной сваркой
3. Сварные соединения производить в соответствии с „Указа-ниями по сварке соединений арматуры и закладных деталей железобетонных конструкций“ (СН 393-69).
4. Хомуты консолей и закладные детали М11 крепятся к рабо-чей арматуре вязальной проволокой. Окончательное положе-ние закладных деталей фиксируется в опалубке.
5. Размеры привязки выпусков арматуры из колонн даны до ее рифов.

ИЛ 22-1/70
выпуск I

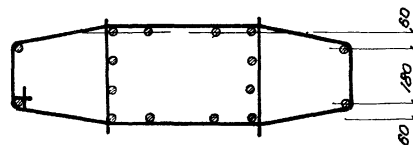
ИЛ 22-1/70

ИЛ 22-1/70
Зинько, В. В.
Кузнецов, В. П.
Дулин, В. П.
Ильин, В. П.
Дата выпуска 1972

ГПИ-7
г. Москва



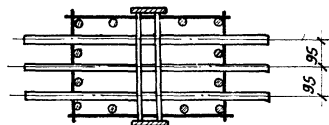
2-2



3-3

Примечания.

- 1 Электродуговая сварка выполняется электродом Э50А-Ф
- 2 Отдельные стержни поз. 35, 61 соединяются с плоскими каркасами контактной точечной сваркой
- 3 Сварные соединения, производить в соответствии с «Указаниями по сварке соединений арматуры и закладных деталей железобетонных конструкций» (СН 393-69)
- 4 Хомуты консолей и закладные детали M11 крепятся к рабочей арматуре вязальной проволокой. Конечное положение закладных деталей фиксируется в опалубке.
- 5 Размеры привязки выпусков арматуры из колонн даны до ее рифов



M19 для ПК 33
M20 для ПК 49
ПК 52

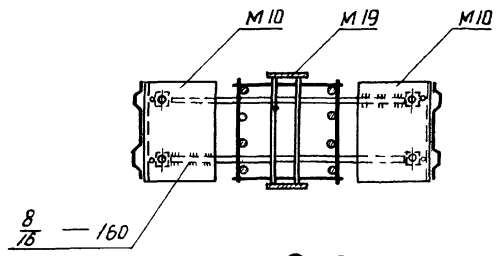
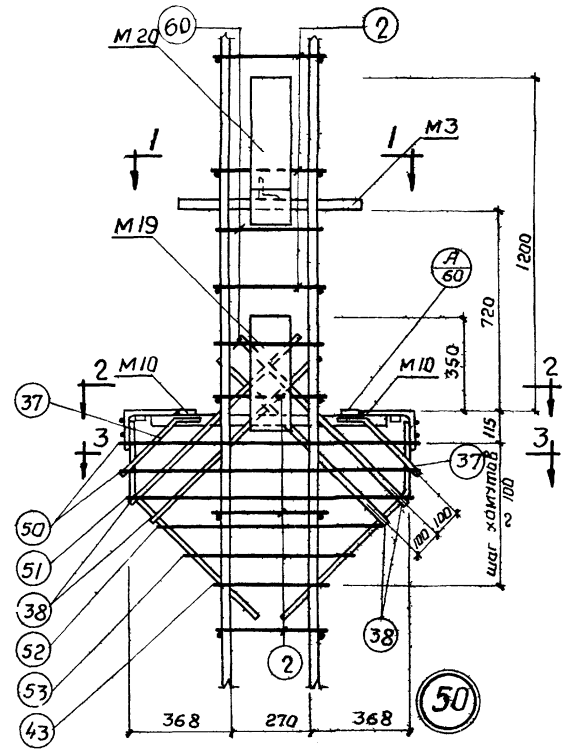
1-1

ТК
1972

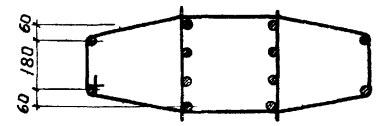
Пространственные каркасы
Узел 49

ИЛ 22-1/70
альбом 1
Лист 72

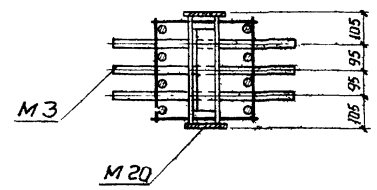
1972 г. Москва ДАТА ВЫПУСКА



2-2



3-3



1-1

Примечания.

1. Электродуговая сварка выполняется электродами Э50А-ф
2. Отдельные стержни $\phi 60$ соединяются с плоскими каркасами контактной точечной сваркой.
3. Сварные соединения, производить в соответствии с «Указаниями по сварке соединений арматуры и закладных деталей железобетонных конструкций» (СН 393-69).
4. Хомуты консолей и закладные детали М10 крепятся к рабочей арматуре вязальной проволокой. Окончательное положение закладных деталей фиксируется в опалубке.
5. Размеры привязки выпусков арматуры из колонн даны до ее привязки

ТК
1972

Пространственные каркасы
Узел 50

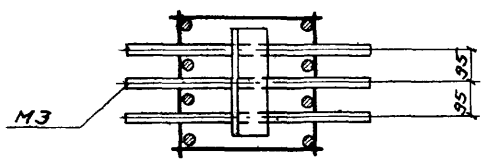
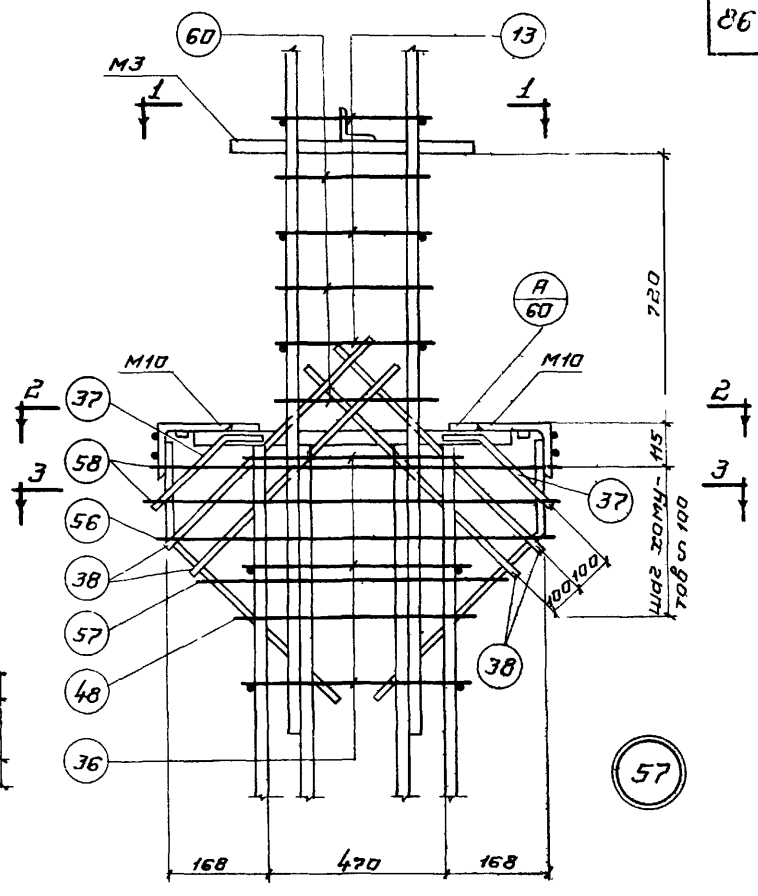
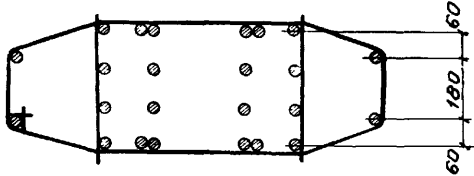
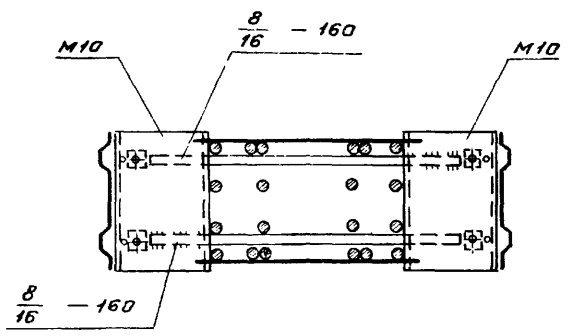
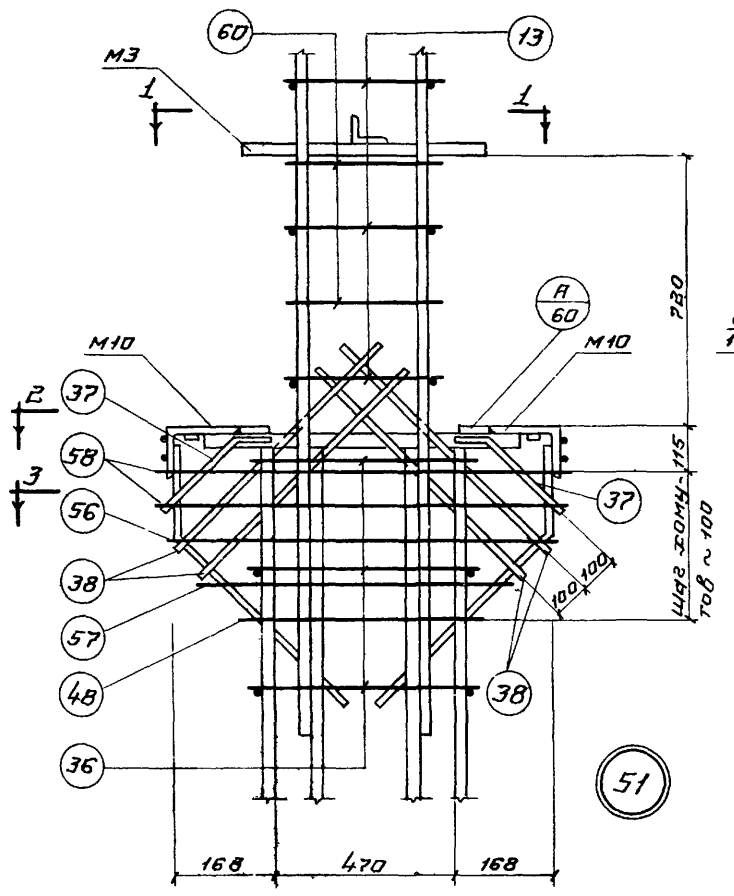
1128-1/70
7.500м³
218.5

Шифр
ЦДБЗ-1/70
Выпуск I

Проберла
Зыбевшимят
Дурнева
Тозлова
1972г.

Личн. отв-та
Нач. отдела
Рук. бригады
Инженер
Дата выпуска:

ГПИ-7
г. Москва



Примечания.

1. Электродуговая сварка выполняется электродами Э50А-Ф.
2. Отдельные стержни поз. 13, 36, 60 соединяются с плоскими каркасами контактной точечной сваркой.
3. Сварные соединения производить в соответствии с „Указаниями по сварке соединений арматуры и закладных деталей железобетонных конструкций“ (СН 393-69).
4. Гомуты консолей и закладные детали М10 крепятся к рабочей арматуре вязальной проволокой. Окончательное положение закладных деталей фиксируется в опалубке.
5. Размеры привязки выпусков арматуры из колонн даны до ее рифов.

ТК
1972

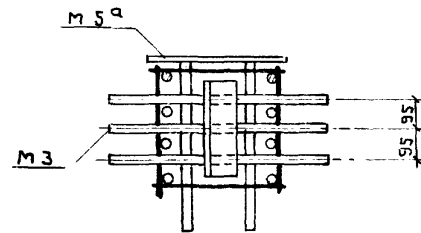
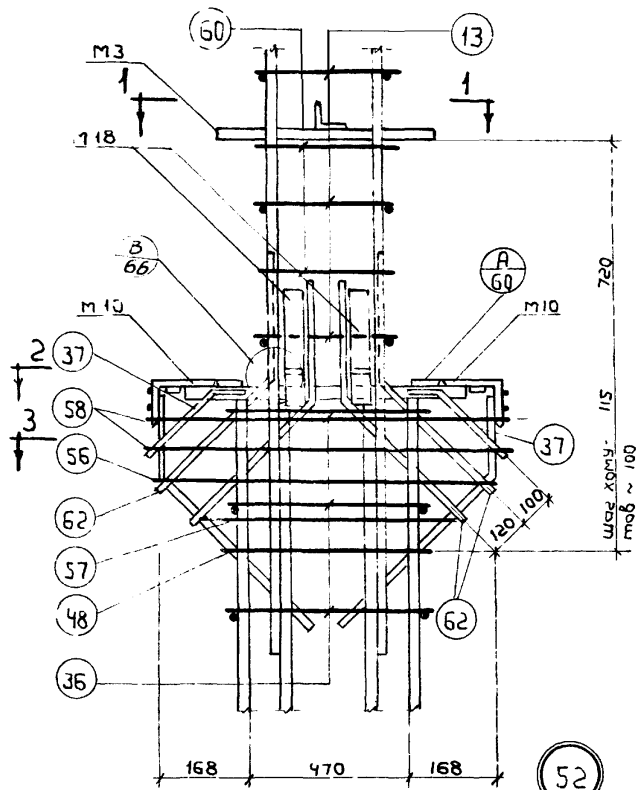
Пространственные каркасы.
Узлы 51, 57

ЦДБЗ-1/70
длбвм 1

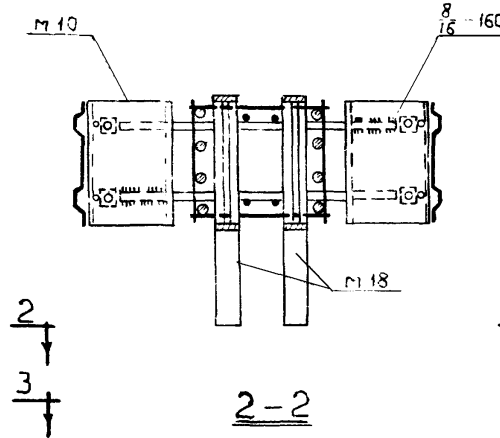
Лист 74

1/70
К IИсполнение
1972Издательство
Дата выпуска:

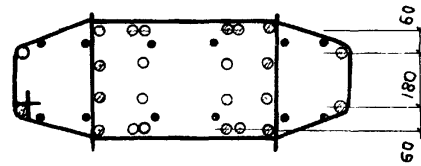
Москва



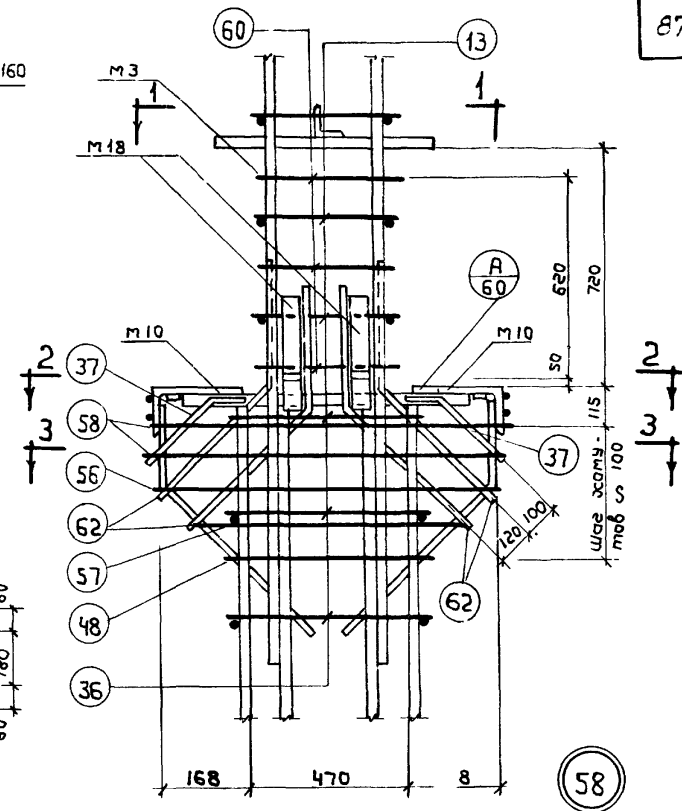
1-1



2-2



3-3

Примечания.

1. Электродуговая сварка выполняется электродами Э50 А-Ф
2. Отдельные стержни поз. 13, 36, 60 соединяются с плоскими каркасами контактной точечной сваркой.
3. Сварные соединения производить в соответствии с „Указаниями по сварке соединений арматуры и закладных деталей железобетонных конструкций” (СН 393-69)
4. Хомуты консолей и закладные детали М10 крепятся к рабочей арматуре вязальной проволокой. Окончательное положение закладных деталей фиксируется в опалубке
5. Размеры привязки выпусков арматуры из колонн даны до ее рифов.

ТК
1972Пространственные каркасы
Узлы 52, 58ИИ22-1/70
альбом 1

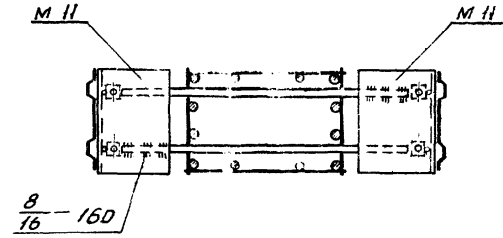
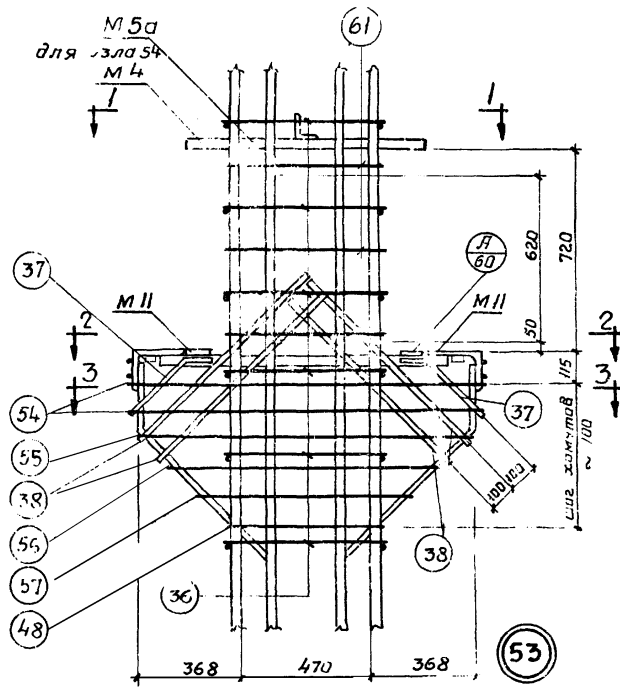
Лист 75

12189 88

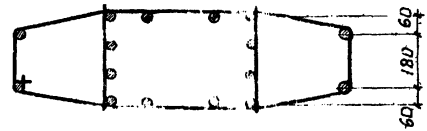
ФР
1/10
и к т

Инженер-проектировщик
Аурьева
Хожлова
1972

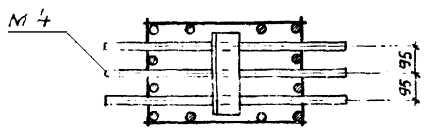
ГПИ-7
г. Москва



2-2



3-3



1-1

Примечания

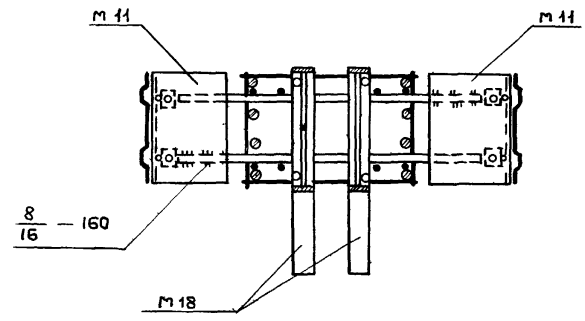
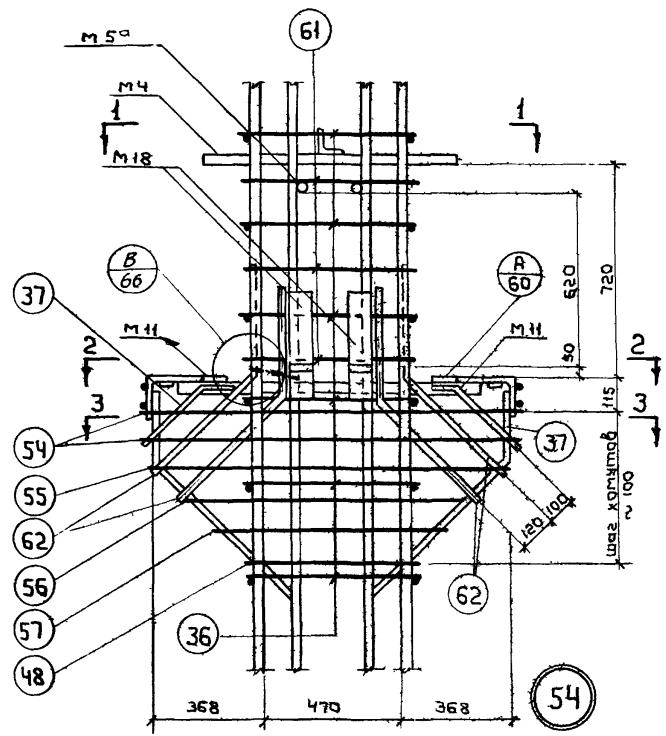
1. Электроплавяная сварка выполняется электродами У50 А-Ф
2. Отдельные стержни поз 36, 61 соединяются с плоскими каркасами контактной точечной сваркой.
3. Сварные соединения производить в соответствии с указаниями по сварке соединений арматуры и закладных деталей железобетонных конструкций (ИЧ 393-69)
4. Хомуты канселей и закладные детали М II крепятся к рабочей арматуре вязальной проволокой. Окончательное положение закладных деталей фиксируется в опалубке.
5. Размеры привязки выпусков арматуры из колонн даны до ее рифов

ТК
1/2

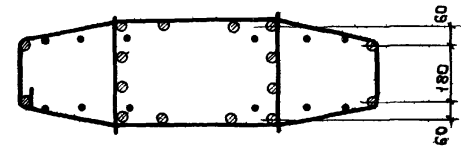
Пространственные каркасы
Эл. 53

ИИ 22-1/70	альбом 4
лист	76

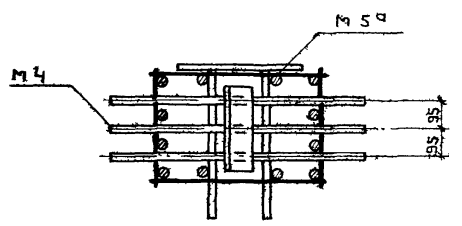
г. Москва
Институт «Деталь»
1972



2-2



3-3



1-1

Примечания

1. Электродуговая сварка выполняется электродами Э50 А-Ф.
2. Отдельные стержни поз.36,61 соединяются с плоскими каркасами контактной точечной сваркой.
3. Сварные соединения производить в соответствии с «Указаниями по сварке соединений арматуры и закладных деталей железобетонных конструкций» (СН 393-69).
4. Хомуты консолей и закладные детали М11 крепятся к рабочей арматуре вязальной проволокой. Окончательное положение закладных деталей фиксируется в опалубке.
5. Размеры привязки выпусков арматуры из колонн даются для рифов.

ТК
1972

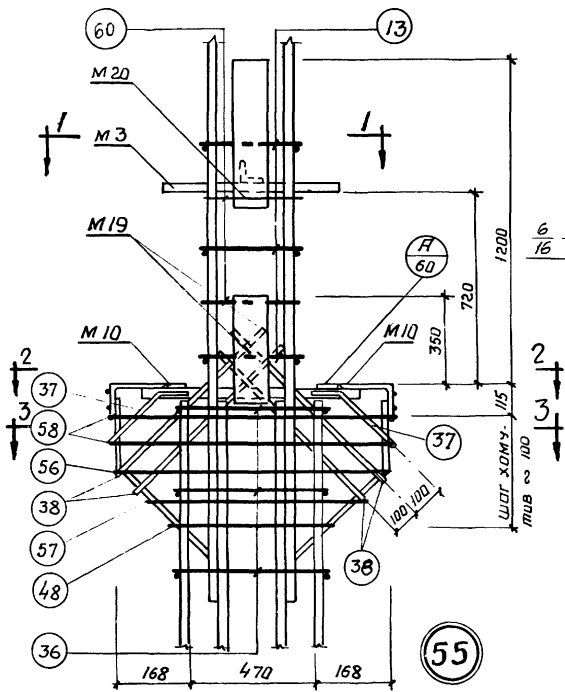
Пространственные каркасы
Узел 54

ИИ 22-1/70
альбом 1
лист 77

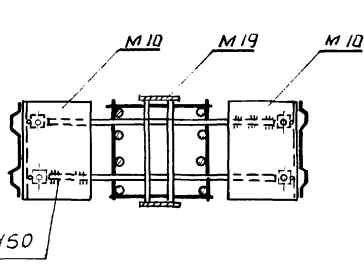
ЧПР
122-1/70
пуск I

Зильберштейн
Аурнеба
Хохлова
1972

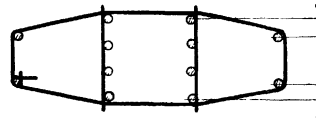
ГПИ-7
г. Москва



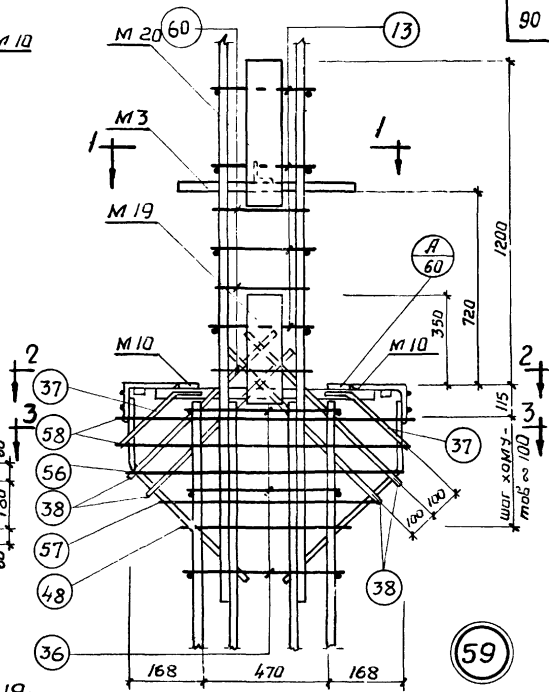
55



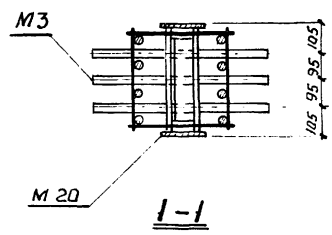
2-2



3-3



59



1-1

Примечания.

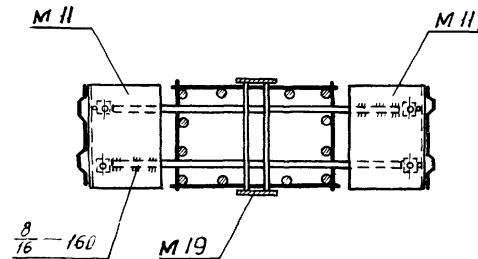
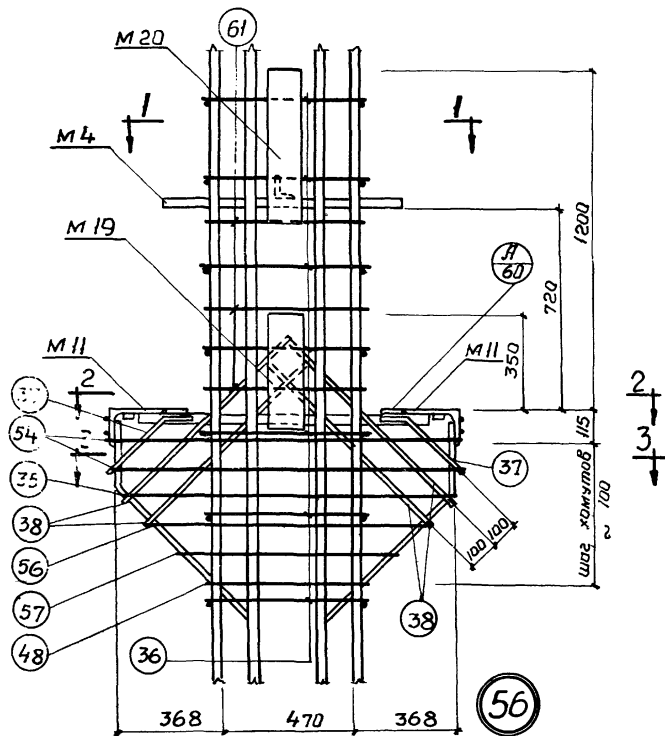
1. Электродуговая сварка выполняется электродами Э50 А-Ц
2. Отдельные стержни поз. 13, 36, 60 соединяются с плоскими каркасами конпактной точечной сваркой.
3. Сварные соединения, производить в соответствии с «Указаниями по сварке соединений арматуры и закладных деталей железобетонных конструкций» (СН 393-69)
4. Хомуты канселей и закладные детали М10 крепятся к рабочей арматуре вязальной проволокой. Окончательное положение закладных деталей фиксируется в опалубке.
5. Размеры привязки выпусков арматуры из колонн даны до верифиб

ТК
1972

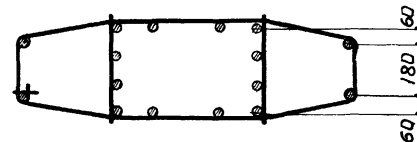
Пространственные каркасы
Узлы 55, 59

ИИ 22-1/70
альбом 1
лист 78

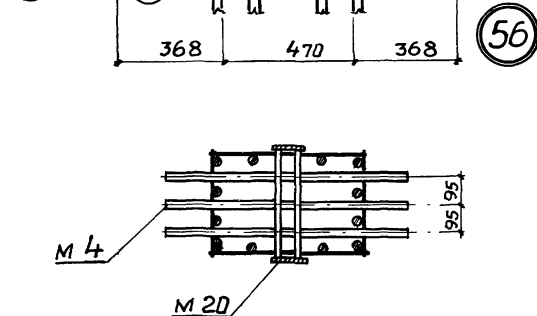
12189



2-2



3-3



1-1

Примечания.

1. Электродуговая сварка выполняется электродами Э50А-Ф
2. Отдельные стержни поз. 361 соединяются с плоскими каркасами контактной точечной сваркой.
3. Сварные соединения, производить в соответствии с «Указаниями по сварке соединений арматуры и закладных деталей железобетонных конструкций» (СН 393-69).
4. Хомуты консолей и закладные детали М 11 крепятся к рабочей арматуре вязальной проволокой. Окончательное положение закладных деталей фиксируется в опалубке.
5. Размеры привязки выпусков арматуры из колонн даны до ее рифов

 ТК
1972

 Пространственные каркасы
Узел 56

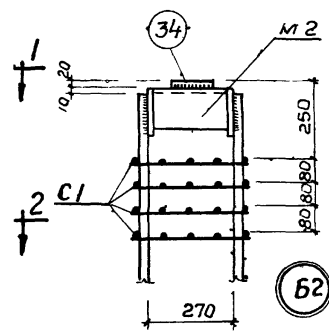
 ЦК 22-1/70
автом 1
Лист 79

ИФР
122-1/70
пуск I

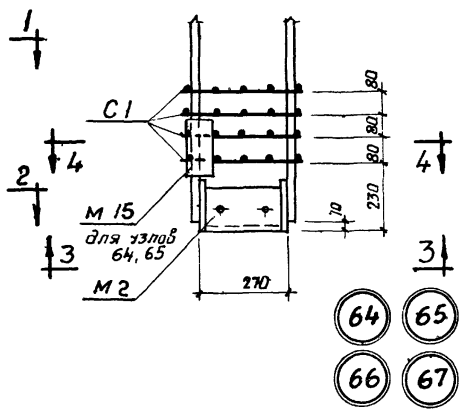
Зильберманит
Дурнева
Зарялова
1972

Исх. отдана
Рук. бригады
Инженер
Дата выписки

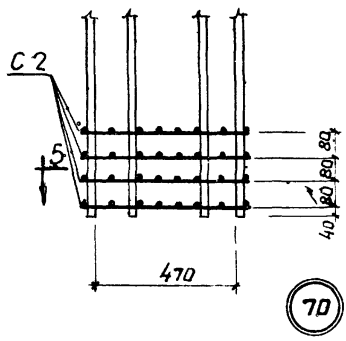
ГПИ-7
г. Москва



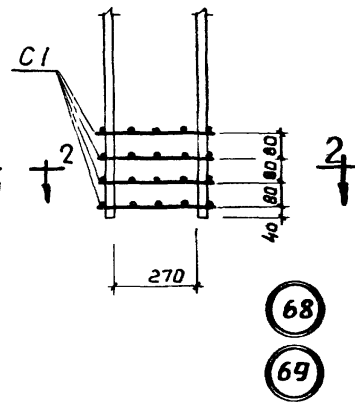
62
63



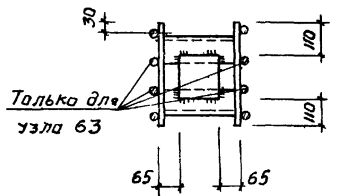
64
65
66
67



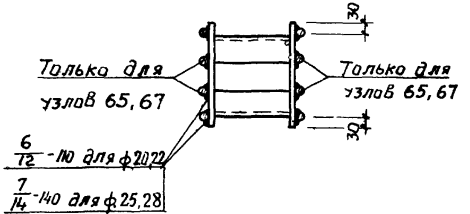
70



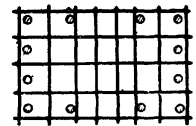
68
69



1-1



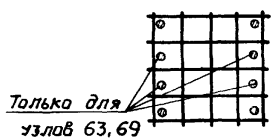
3-3



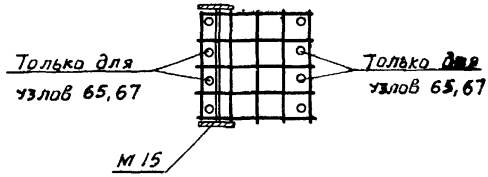
5-5

Примечания.

1. Электродуговая сварка выполняется электродами Э50А-Ф
2. Сварные соединения, производить в соответствии с «Указаниями по сварке соединений арматуры и закладных деталей железобетонных конструкций» (СН 393-69)
3. Закладные детали М15 крепятся к рабочей арматуре вязальной проволокой. Окончательное положение закладных деталей фиксируются в опалубке



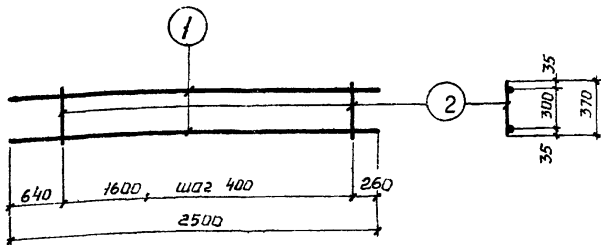
2-2



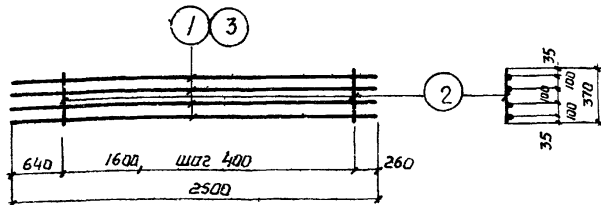
4-4

ТК 1972	Пространственные каркасы Узлы 62, 63, 64, 65, 66, 67, 68, 69, 70	ИИ22-1/70 альбом 1
		лист 80

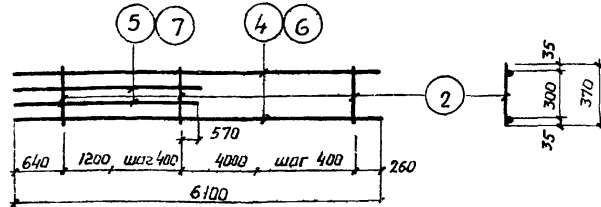
Спецификация стали на одно
арматурное изделие.



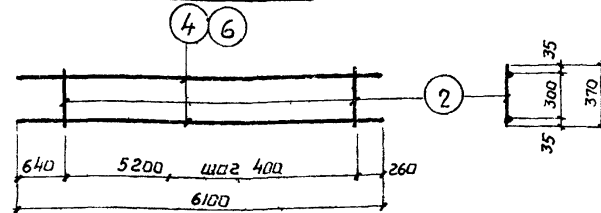
KP1



KP2, KP3



KP4, KP5



KP6, KP7



Марка изделия	Кл. поз.	φ мм.	Длина мм.	Кол. шт.	Вес изделия кг.
KP1	1	20 АIII	2500	2	13.1
	2	8 А I	370	5	
KP2	1	20 АIII	2500	4	25.5
	2	8 А I	370	5	
KP3	2	8 А I	370	5	10.3
	3	25 АIII	2500	4	
KP4	2	8 А I	370	14	44.0
	4	20 АIII	6100	2	
	5	20 АIII	2410	2	

Марка изделия	Кл. поз.	φ мм.	Длина мм.	Кол. шт.	Вес изделия кг.
KP5	2	8 А I	370	14	52.6
	6	22 АIII	6100	2	
	7	22 АIII	2410	2	
KP6	2	8 А I	370	14	37.0
	4	20 АIII	6100	2	
KP7	2	8 А I	370	14	30.2
	6	22 АIII	6100	2	

Примечания.

1. Каркасы изготавливаются при помощи контактной точечной сварки в соответствии с ГОСТ 10922-64 „Арматурные и закладные детали сварные для железобетонных конструкций“. Технические требования и методы испытаний”
2. Все размеры даны в осях стержней.

ТК
1972

Плоские каркасы KP1 - KP7

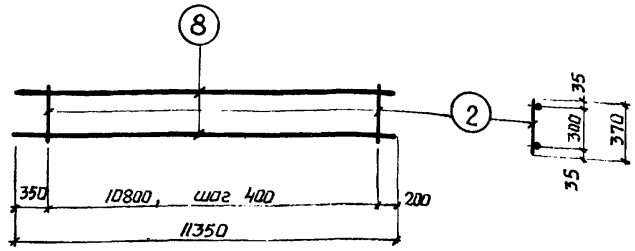
ИИЗЗ-1170
альбом 1
Лист 81

1972

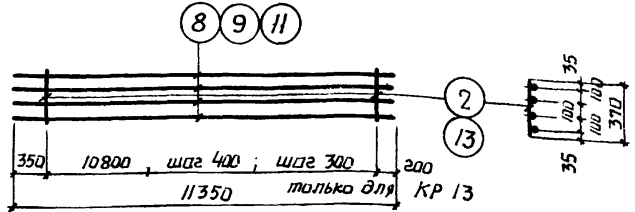
Даль. Вып. 7

Г. Москва

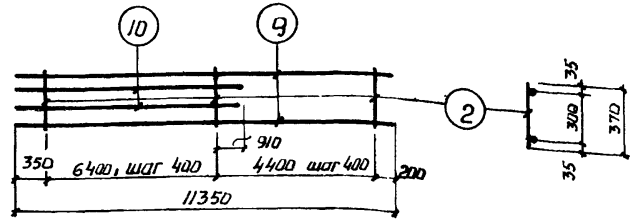
Спецификация сталь на одно арматурное изделие



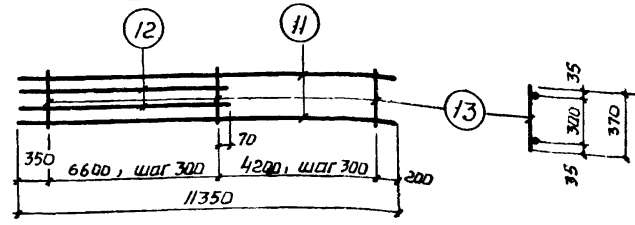
KP 8



KP 9, KP 10, KP 13



KP 11



KP 12

Марка изделия	№ поз.	φ мм	Длина мм	кол шт	Вес изделия кг
кp8	2	8 А I	370	28	60.5
	8	20 А III	11350	2	
кp9	2	8 А I	370	28	116.9
	8	20 А III	11350	4	
кp10	2	8 А I	370	28	178.9
	9	25 А III	11350	4	

Марка изделия	№ поз.	φ мм	Длина мм	кол шт	Вес изделия кг
кp11	2	8 А I	370	28	150.5
	9	25 А III	11350	2	
	10	25 А III	7660	2	
кp12	11	28 А III	11350	2	192.5
	12	28 А III	7660	2	
	13	10 А I	370	37	
кp13	11	28 А III	11350	4	228.5
	13	10 А I	370	37	

Примечания.

1. Каркасы изготавливаются при помощи контактной точечной сварки в соответствии с ГОСТ 10922-64 "Арматурные и закладные детали сварные для железобетонных конструкций. Технические требования и методы испытаний".
2. Все размеры даны в осях стержней.

Инженер Д.А. Волынец
Директор Д.А. Волынец
1972

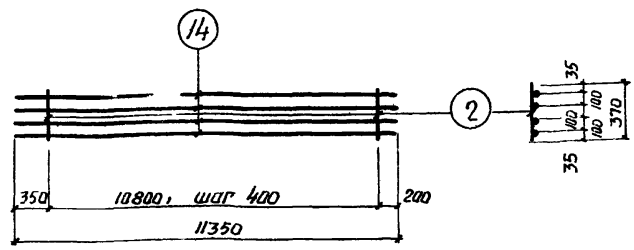
ГПИ-7
г. Москва

ТК
1972

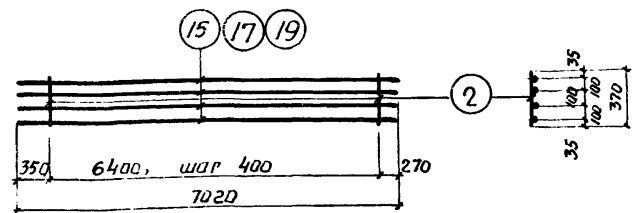
Плоские каркасы КР8 - КР13

УИ22-1/70
альбом 1
Лист 82

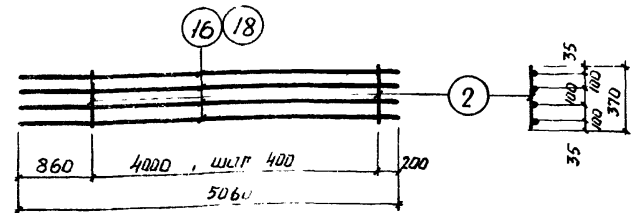
Спецификация стали на одно
арматурное изделие



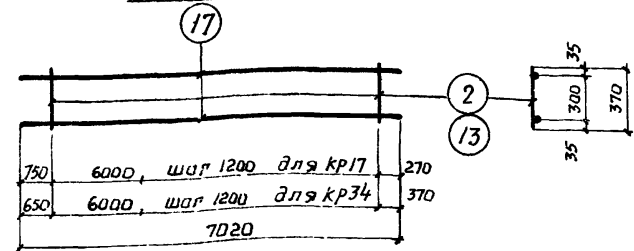
KP 14



KP 15, KP 25, KP 29



KP 16, KP 18



KP 17, KP 34

Марка изделия	№ поз.	φ мм	Длина мм	кол. шт	Вес изделия кг
KP 14	2	8 А I	370	28	139.5
	14	22 А III	11350	4	
KP 15	2	8 А I	370	17	86.1
	15	22 А III	7020	4	
KP 16	2	8 А I	370	11	61.6
	16	22 А III	5060	4	
KP 17	2	8 А I	370	16	37.2
	17	20 А III	7020	2	

Марка изделия	№ поз.	φ мм	Длина мм	кол. шт	Вес изделия кг
KP 18	2	8 А I	370	11	51.6
	18	20 А III	5060	4	
KP 25	2	8 А I	370	17	72.1
	17	20 А III	7020	4	
KP 29	2	8 А I	370	17	111.3
	19	25 А III	7020	4	
KP 34	13	10 А I	370	21	39.6
	17	20 А III	7020	2	

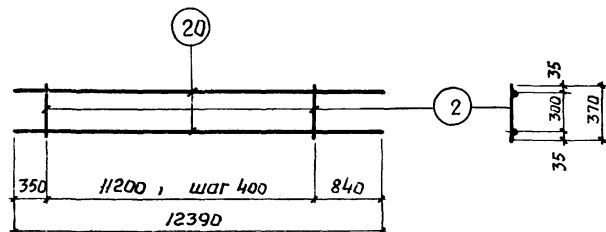
Примечания.

1. Каркасы изготавливаются при помощи контактной точечной сварки в соответствии с ГОСТ 10922-64. Арматурные и закладные детали сварные для железобетонных конструкций. Технические условия и методы испытаний.
2. Все размеры в осях стержней.

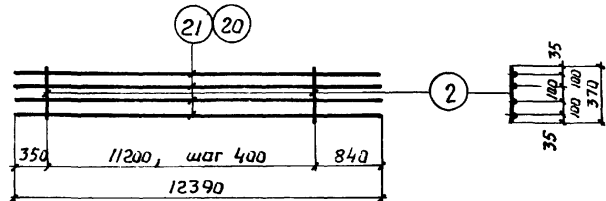
1/70
1972
Длина Выпуска:
г. Москва

ТК 1972	Плоские каркасы KP14=KP18; KP25; KP29; KP34	ИИ 22 - 1/70 альбом 1
		Лист 83

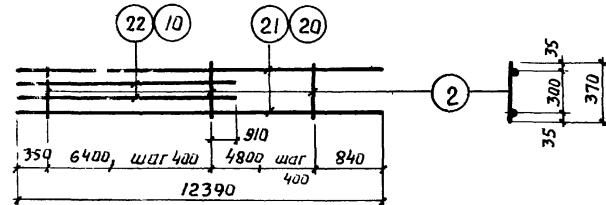
Спецификация стали на одно арматурное изделие.



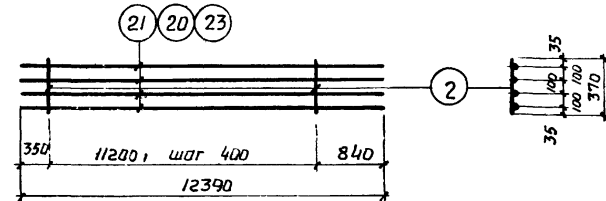
КР 19



КР 20, КР 21



КР 22, КР 23



КР 24, КР 27

Марка изделия	№ поз.	φ мм.	Длина мм.	кол. шт.	Вес изделия кг.	Марка изделия	№ поз.	φ мм.	Длина мм.	кол. шт.	Вес изделия кг.	
КР 19	2	8 А I	370	29	99,4	КР 23	2	8 А I	370	29	158,4	
	20	25 А III	12390	2			10	25 А III	7660	2		
КР 20	2	8 А I	370	29	126,6	КР 24	2	8 А I	370	29	126,6	
	21	20 А III	12390	4			21	20 А III	12390	4		
КР 21	2	8 А I	370	29	194,6	КР 27	2	8 А I	370	29	152,2	
	20	25 А III	12390	4			23	22 А III	12390	4		
КР 22	2	8 А I	370	29	102,8							
	21	20 А III	12390	2								
	22	20 А III	7660	2								

Примечания.

- Каркасы изготавливаются при помощи контактной точечной сварки в соответствии с ГОСТ 10922-64 "Арматурные и закладные детали сварные для железобетонных конструкций Технические условия и методы испытаний".
- Все размеры в осях стержней.

ТК
1972

Плоские каркасы КР 19 - КР 24,
КР 27

0122 - 1/70
сильбом 1
Лист 04

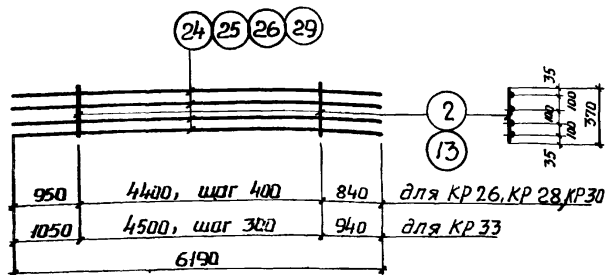
12189 97

пр
2-1/70
исл. I

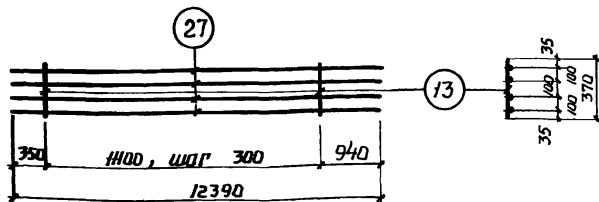
рук. бригады Дубин
инженер Дубин
Дата вып.-скд. 1972

ГПИ-7
г. Москва

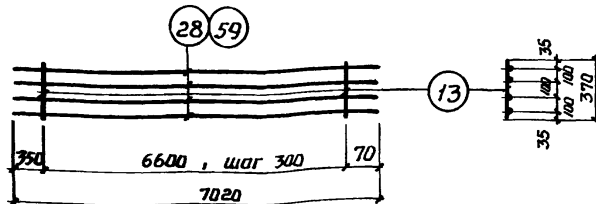
Спецификация стали на одно арматурное изделие



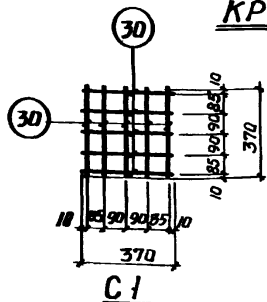
КР 26, КР 28, КР 30, КР 33.



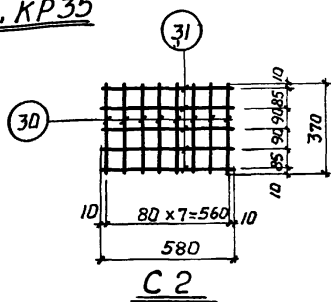
КР 31



КР-32, КР 35



С 1



С 2

Марка изделия	№ поз.	φ мм	Длина мм	кол. шт.	Вес изделия кг.
КР 26	2	8 А I	370	12	62.9
	24	20 А III	6190	4	
КР 28	2	8 А I	370	12	75.7
	25	22 А III	6190	4	
КР 30	2	8 А I	370	12	97.7
	26	25 А III	6190	4	
КР 31	13	10 А I	370	38	248.7
	27	28 А III	12390	4	
КР 32	13	10 А I	370	23	141.3
	28	28 А III	7020	4	

Марка изделия	№ поз.	φ мм	Длина мм.	кол. шт.	Вес изделия кг.
КР 33	13	10 А I	370	16	123.7
	29	28 А III	6190	4	
КР 35	13	10 А I	370	23	183.3
	59	32 А III	7020	4	
С 1	30	10 А II	370	10	2.4
С 2	30	10 А II	370	8	3.7
	31	10 А III	580	5	

ПРИМЕЧАНИЯ.

- Каркасы и сетки изготавливаются при помощи контактной точечной сварки в соответствии с ГОСТ 10922-64
"Арматурные и закладные детали сварные для железобетонных конструкций. Технические требования и методы испытаний".
- Все размеры даны в осях стержней.

ТК
1972

Плоские каркасы КР 26, КР 28, КР 30, КР 31, КР 32, КР 33, КР 35. Сетки С 1, С 2

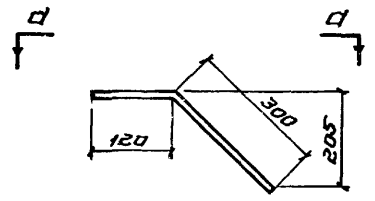
ИИЭ-1/70
альбом 1
Лист 85

Цикляр
Алма Вилува
Г. Москва

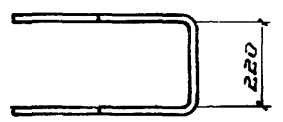
ИФР
22-1/70
пуск I

Замбершмигт
Дурнева
Горелова
1972

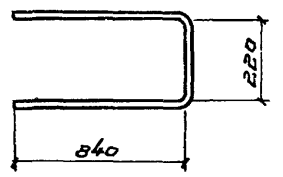
ГПИ-7
г. Москва



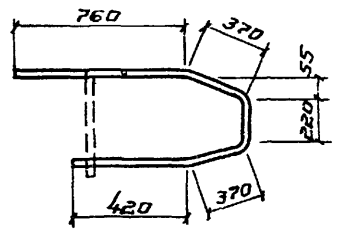
Поз. 37



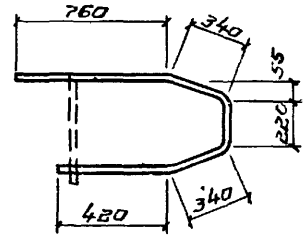
а - а



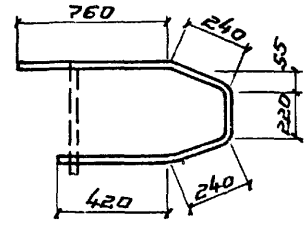
Поз. 38



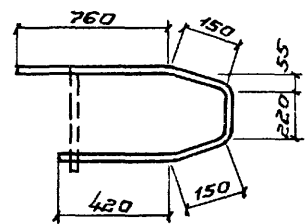
Поз. 39



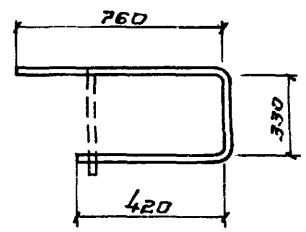
Поз. 40



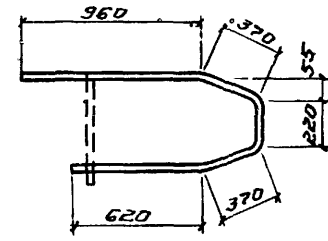
Поз. 41



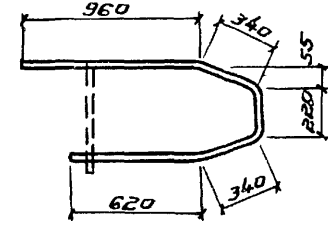
Поз. 42



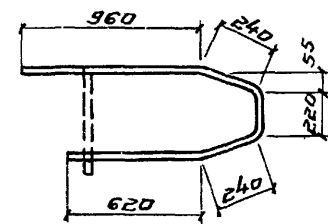
Поз. 43



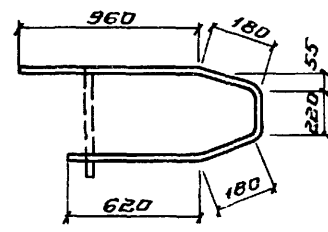
Поз. 44



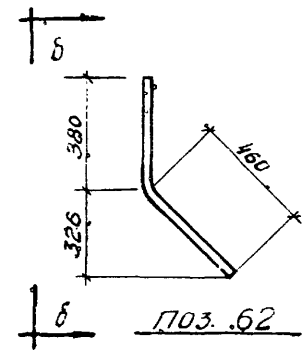
Поз. 45



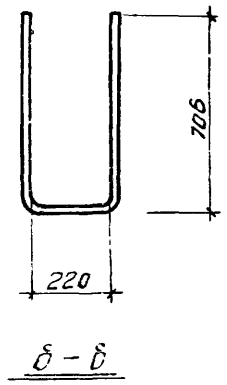
Поз. 46



Поз. 47



Поз. 62



delta - delta

Спецификация стали
на одно арматурное
изделие

№ поз.	φ мм	Длина мм	Вес кг
37	12AII	1070	0.9
38	12AIII	1900	1.7
39	8AII	2140	0.8
40	8AII	2080	0.8
41	8AII	1880	0.7
42	8AII	1700	0.7
43	8AII	1510	0.6
44	8AII	2540	1.0
45	8AII	2480	1.0
46	8AII	2280	0.9
47	8AII	2160	0.8
62	12AIII	1900	1.7

ТК
1972

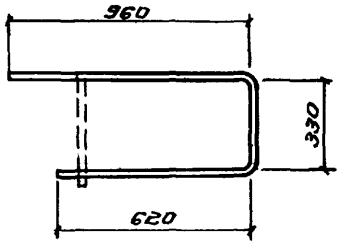
Арматурные изделия. Поз. 37-47;
62 и спецификация

ИИ 22-1/70
альбом 1

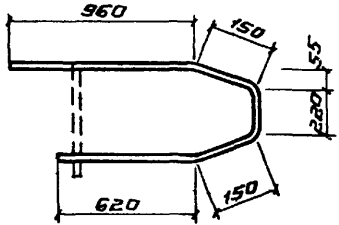
Лист 86

12139

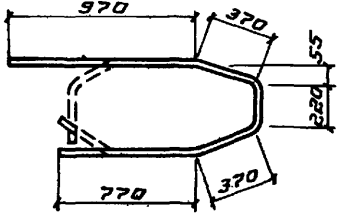
1/70
 К I
 1972
 Москва



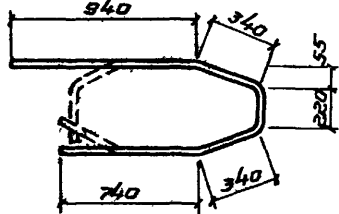
Поз. 48



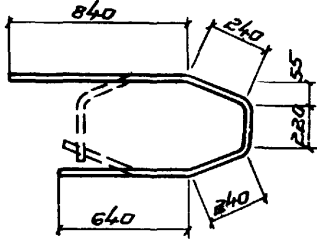
Поз. 49



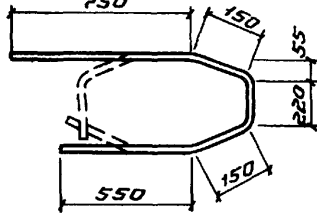
Поз. 50



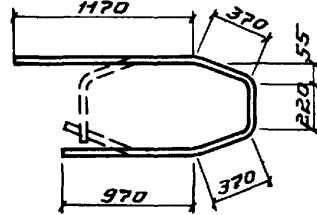
Поз. 51



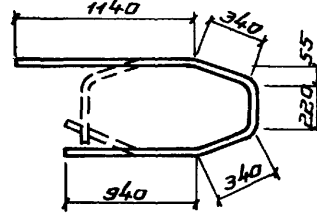
Поз. 52



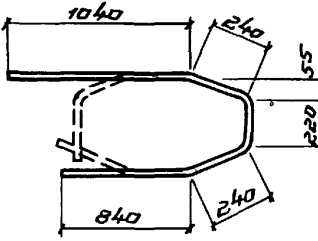
Поз. 53



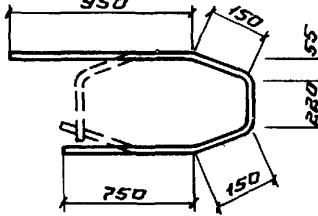
Поз. 54



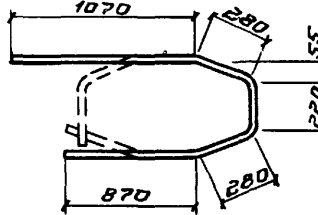
Поз. 55



Поз. 56



Поз. 57



Поз. 58

Спецификация стали на одно арматурное изделие

изделие

N поз	φ мм	Длина мм	Вес кг
48	8 A I	1910	0.8
49	8 A I	2100	0.8
50	8 A I	2700	1.1
51	8 A I	2580	1.0
52	8 A I	2180	0.9
53	8 A I	1820	0.7
54	8 A I	3100	1.2
55	8 A I	2980	1.2
56	8 A I	2580	1.0
57	8 A I	2220	0.9
58	8 A I	2720	1.1

ТК
1972

Арматурные изделия, поз. 48-58 и спецификация

ИИ22-1/70 альбом 1

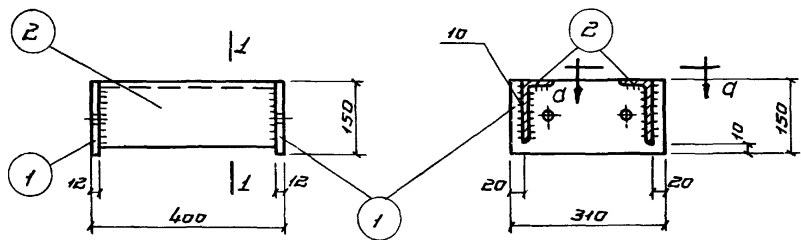
Лист 87

ИФФР
122-1/70
МУСК 1

нач. отдела
рук. бригады
инженер
Дата выпуска

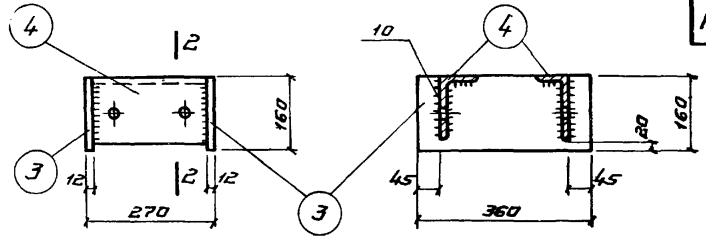
Зинберымист
Цурьева
Трошкова
1972

ГПИ-7
г. Москва



M1

1-1

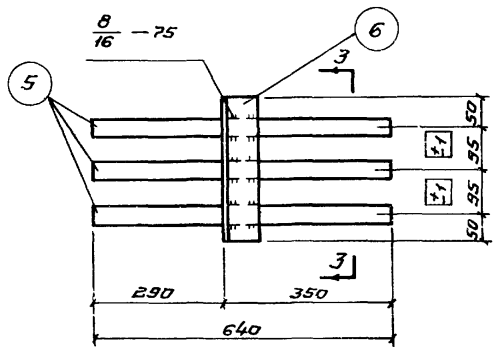


M2

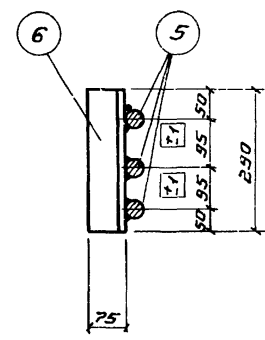
2-2

Спецификация стали на одну закладную деталь

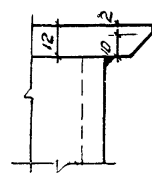
Марка эле-мента	№ поз.	Профи-ль	Длина мм	Кол. шт.	Вес эле-мента кг
M1	1	- 150 x 12	310	2	22.0
	2	L 140 x 90 x 10	376	2	
M2	3	- 160 x 12	360	2	19.4
	4	L 140 x 90 x 10	246	2	
M3	5	φ 36 А III	640	3	17.9
	6	L 75 x 75 x 8	290	1	
M4	6	L 75 x 75 x 8	290	1	22.7
	7	φ 36 А III	840	3	



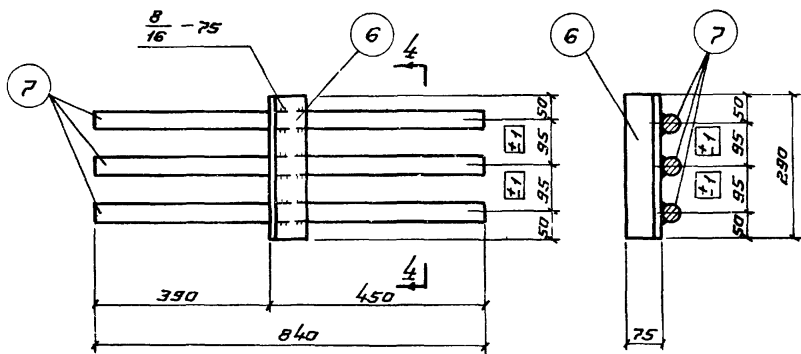
M3



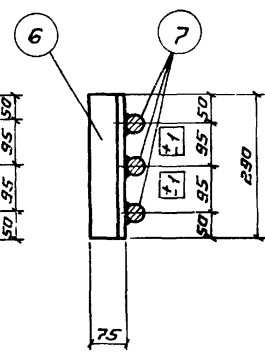
3-3



a-a



M4



4-4

Примечания.

1. Электродуговая сварка выполняется в соответствии с гост 10922-64 "Арматура и закладные детали сварные для железобетонных конструкций. Технические требования и методы испытаний" и СН 393-69
2. Сварка поз. 5 и 7 с сортовой сталью производится электродами типа Э50А-Ф, прочая - электродами типа Э42-Т по гост 9467-60.
3. Заготовительные чертежи отдельных позиций даны на листе 95

ТК
1972

Закладные детали
M1 ÷ M4

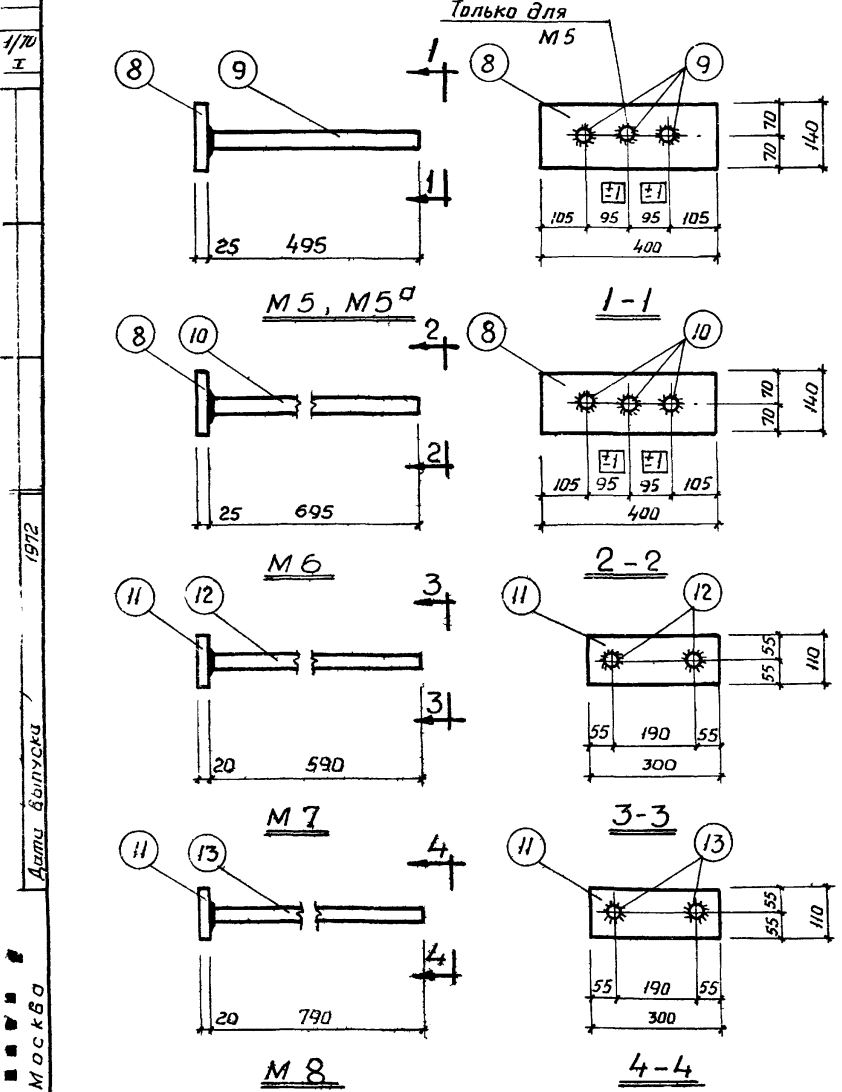
ИИ22-1/70
альбом 1
Лист 88

Спецификация стали на одну закладную деталь

Марка Элемент	№ поз.	Профиль	Длина мм	Кол. шт	Вес элемент кг
М 5	8	- 140 x 25	400	1	23,0
	9	φ 36 Я III	495	3	
М 5а	8	- 140 x 25	400	1	19,0
	9	φ 36 Я III	495	2	
М 6	8	- 140 x 25	400	1	27,8
	10	φ 36 Я III	695	3	
М 7	11	- 110 x 20	300	1	10,8
	12	φ 28 Я III	590	2	
М 8	11	- 110 x 20	300	1	12,8
	13	φ 28 Я III	790	2	

Примечания.

1. Электродуговая сварка выполняется в соответствии с ГОСТ 10922-64 "Арматура и закладные детали сварные для железобетонных конструкций. Технические требования и методы испытаний" и СН 393-69
2. Сварка поз. 9, 10, 12, 13 с сартовой сталью производится под слоем флюса.
3. В случае отсутствия оборудования для приварки стержней под слоем флюса, закладные детали М 5, М 6, М 7, М 8 заменяются на детали М 5*, М 6*, М 7*, М 8*, которые даны на листе 90
4. Длина поз. в спецификации дана без припуска на длину при сварке под слоем флюса.

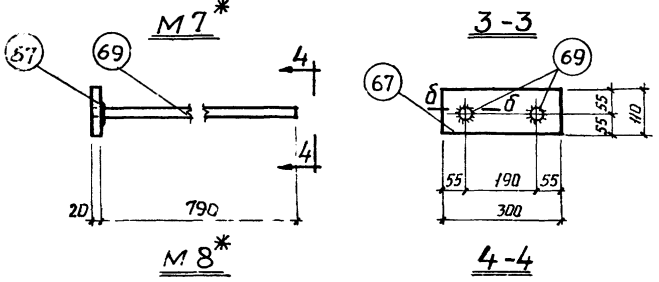
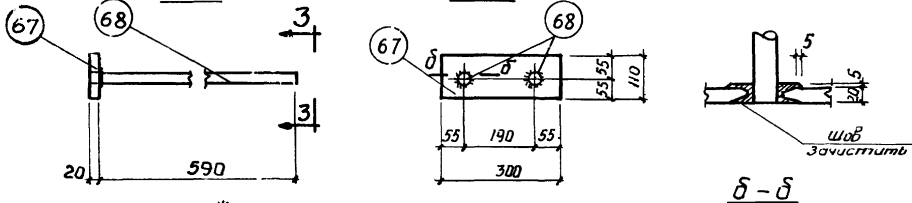
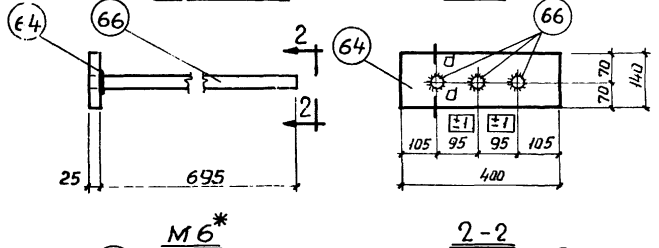
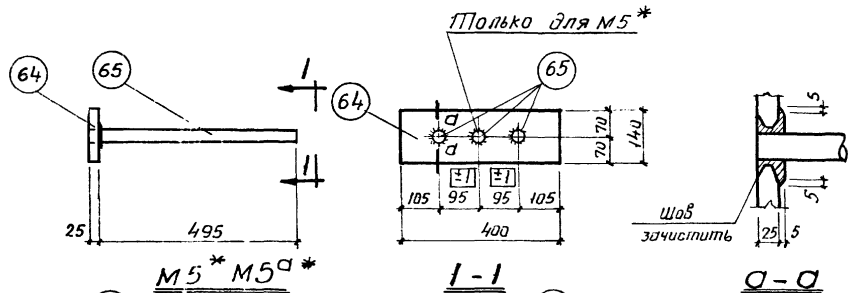


1/70
Г. Москва
Дата выпуска
1972

ТК
1972

Закладные детали
М 5 ÷ М 8

ИИ22-1/70
альбом 1
лист 89



Спецификация стали на одну закладную деталь

Марка элемента	№ поз.	профиль	Л. линд	кол.	Вес элемента кг
			мм	шт	
М5*	64	- 140 × 25	400	1	23,3
	65	φ 36 А III	520	3	
М5 ^а *	78	- 140 × 25	400	1	19,4
	65	φ 36 А III	520	2	
М6*	64	- 140 × 25	400	1	28,4
	66	φ 36 А III	720	3	
М7*	67	- 110 × 20	300	1	11,0
	68	φ 28 А III	610	2	
М8*	67	- 110 × 20	300	1	13,0
	69	φ 28 А III	810	2	

Примечания.

1. Электродуговая сварка выполняется в соответствии с ГОСТ 10922-64 "Арматура и закладные детали сварные для железобетонных конструкций. Технические требования и методы испытания" и СН 393-69
2. Сварка производится электродами типа Э50А-Ц по ГОСТ 9467-60
3. Длина поз. в спецификации дана без припуска на длину при сварке под слоем флюса.

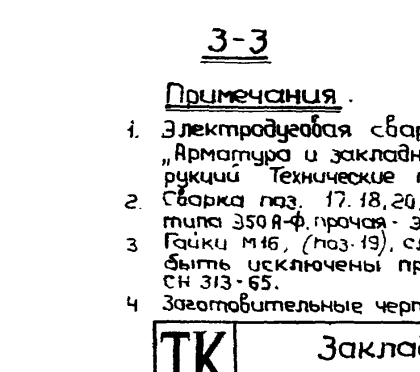
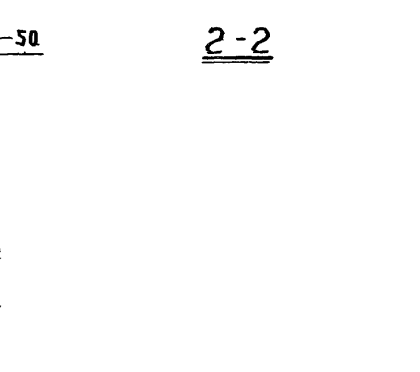
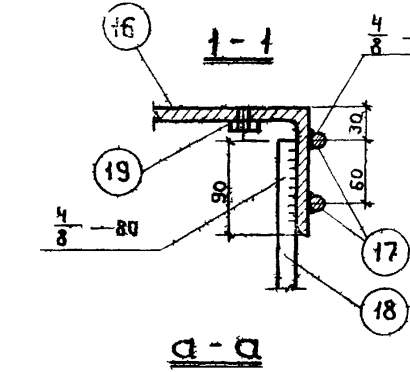
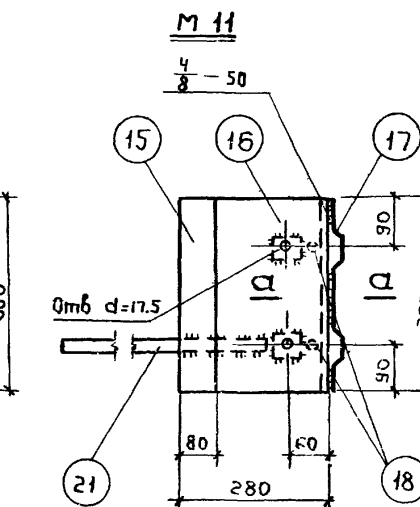
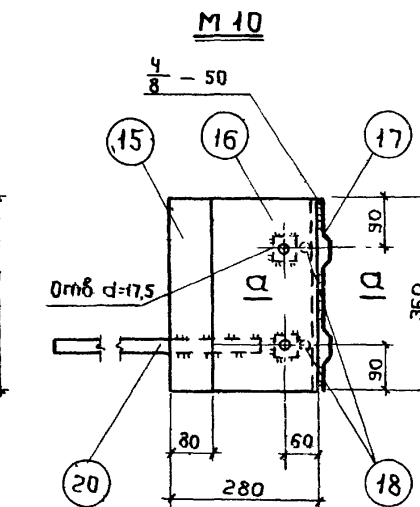
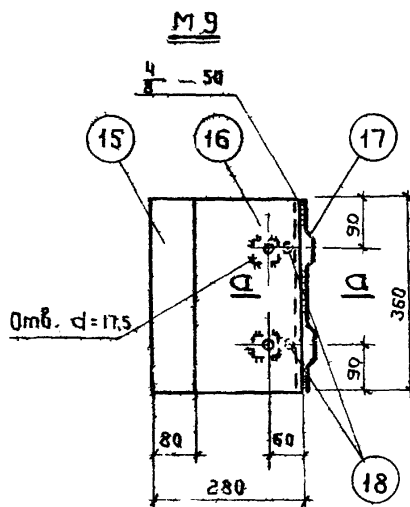
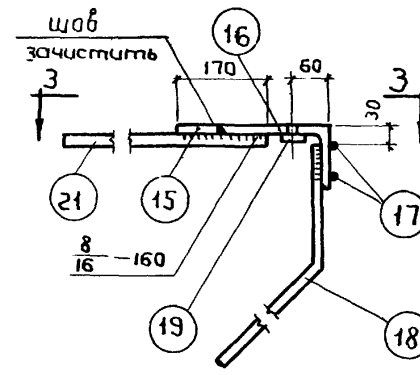
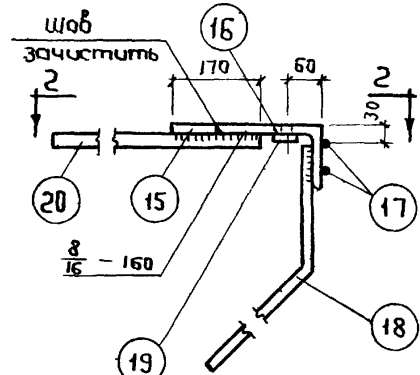
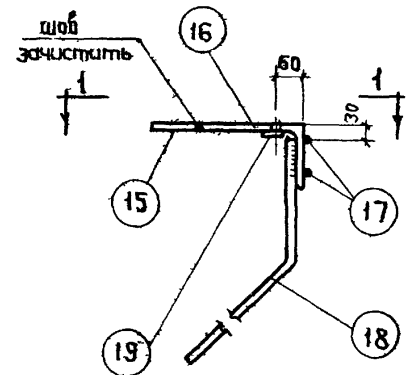
ТК
1972

Закладные детали
М5* ÷ М8*, М5^а*

ИИ 22-1/10
альбом 1
лист 90

Спецификация стали на одну закладную деталь

Марка элемента	№ поз.	Профиль	Длина мм	кол. шт	Вес Эле-мента кг
M9	15	-80 × 12	360	1	17.1
	16	L 200 × 125 × 12	360	1	
	17	φ 8 А I	370	2	
	18	φ 16 А III	930	2	
	19	Гайка М 16	—	2	
M10	15	-80 × 12	360	1	22.2
	16	L 200 × 125 × 12	360	1	
	17	φ 8 А I	370	2	
	18	φ 16 А III	930	2	
	19	Гайка М 16	—	2	
M11	15	-80 × 12	360	1	23.5
	16	L 200 × 125 × 12	360	1	
	17	φ 8 А I	370	2	
	18	φ 16 А III	930	2	
	21	φ 32 А III	1010	1	



Примечания.

1. Электродуговая сварка выполняется в соответствии с ГОСТ 10922-64 «Арматура и закладные детали сварные для железобетонных конструкций Технические требования и методы испытаний» ИСН 393-69
2. Сварка поз. 17, 18, 20, 21 с сортовой сталью производится электродами типа Э50А-Ф, прочая - электродами типа Э42-Т по ГОСТ 9467-60
3. Гайки М16, (поз. 19), служащие для фиксации закладных деталей могут быть исключены при замене способа фиксации согласно инструкции СН 313-65.
4. Заготовительные чертежи отдельных позиций даны на листах 92, 93

ТК 1972	Закладные детали M9 ÷ M11	ИИ22-1/70 альбом 1
		Лист 91

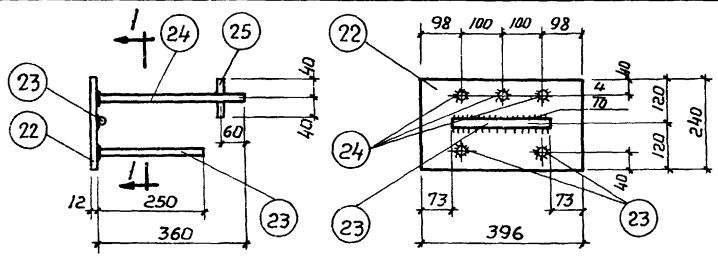
170
1972
Дата выпуска
г. Москва

Спецификация стали на одну закладную деталь

Марка элемента	№ поз.	Профиль	Длина мм	кол. шт	Вес элемента кг
М 12	22	- 240 x 12	396	1	12.3
	23	φ 16 А III	250	3	
	24	φ 16 А III	360	3	
	25	φ 16 А III	80	3	
М 13	26	- 130 x 10	220	2	9.0
	27	Л 63 x 40 x 8	380	2	
М 14	28	Л 45 x 5	380	2	6.0
	29	- 100 x 10	220	2	
М 15	30	- 100 x 10	200	2	4.9
	31	- 70 x 8	380	1	

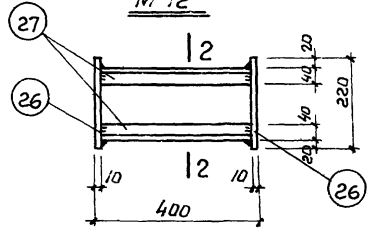
Р.к. Бригады: Дурнева
Инженер: Соколова
Дата выпуска: 1972

ГПИ-7
г. Москва

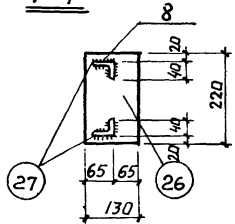


М 12

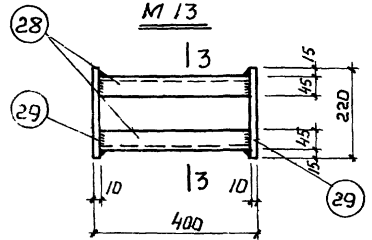
1-1



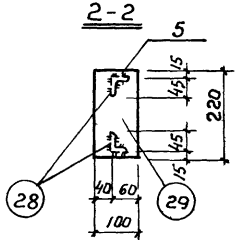
М 13



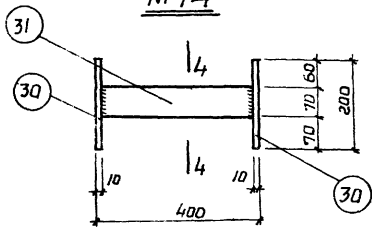
2-2



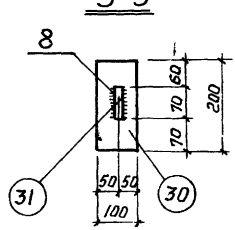
М 14



3-3



М 15



4-4

Примечания.

1. Электродуговая сварка выполняется в соответствии с ГОСТ 10922-64 "Арматура и закладные детали сварные для железобетонных конструкций. Технические требования и методы испытаний" СН 393-63.
2. Сварка поз. 24, 23 с сортовой сталью производится под слоем флюса, поз. 25 с поз. 24 - контактной сваркой, прачая - электродами типа Э42-Т по ГОСТ 9467-60.
3. Длина поз. в спецификации дана без притуска на длину при сварке под слоем флюса.

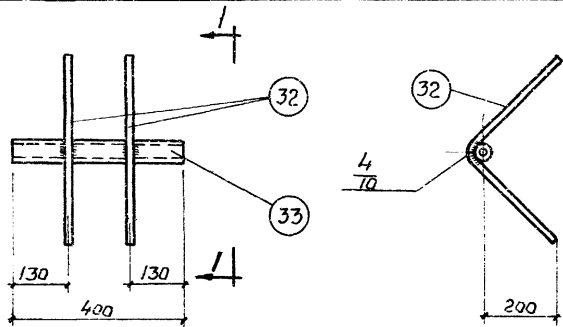
ТК
1972

Закладные детали
М 12 - М 15

ИИ22 - 1170
альбом 1
Лист 92

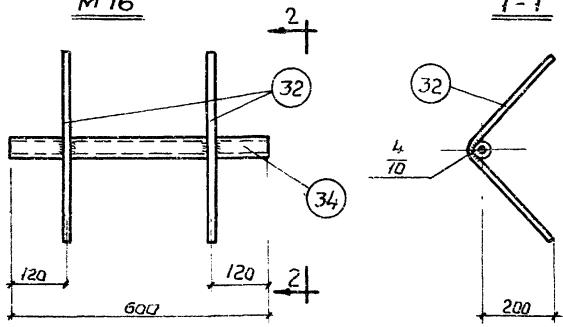
Спецификация стали на
одну закладную деталь

Марка элемента	№ поз	Профиль	Длина мм	Кол. шт	Вес элемента кг
М 16	32	φ 12 Я III	600	2	2.4
	33	Газ. труба d _н =40	400	1	
М 17	32	φ 12 Я III	600	2	3.2
	34	Газ. труба d _н =40	600	1	
М 18	35	- 70 × 12	360	1	21,2
	36	- 70 × 12	370	1	
	37	- 70 × 18	280	1	
	38	- 70 × 25	638	1	
	39	L 100 × 12	70	1	
	40	- 100 × 12	370	1	



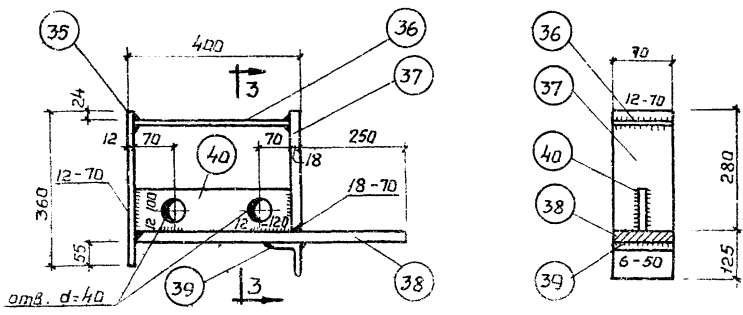
М 16

1-1



М 17

2-2



М 18

3-3

Примечания.

1. Электродуговая сварка выполняется в соответствии с ГОСТ 10922-64. Арматура и закладные детали сварные для железобетонных конструкций. Технические требования и методы испытаний и СН 393-69
2. Сварка поз. 32 с сортовой сталью производится электродами типа Э50А-Ф, прочая - электродами типа Э42-ТМ ГОСТ 9461-60.
3. Заготовительные чертежи отдельных позиций даны на листе 96

ТК
1972

Закладные детали
М 16 - М 18

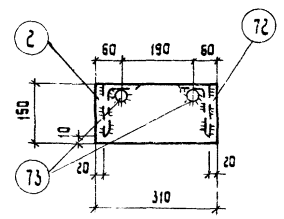
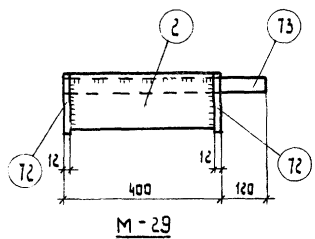
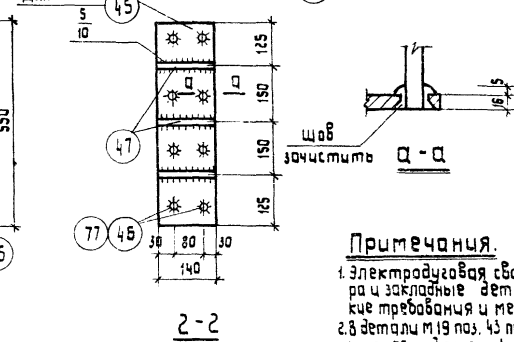
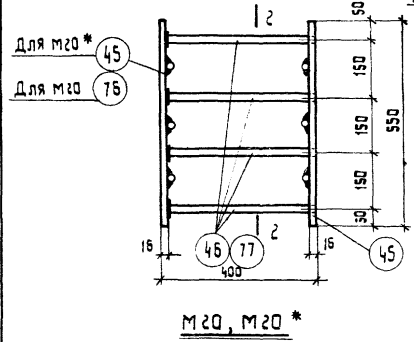
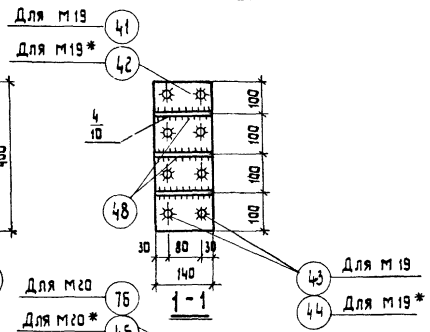
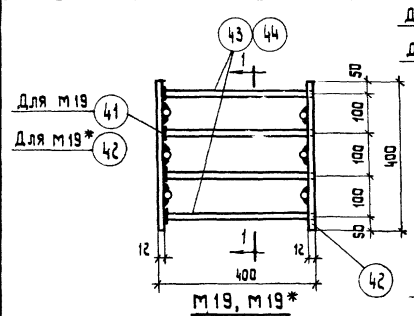
СИЗ - 1/70
альбом 1
Лист 95

70
I
1972
Д-гма. Выписка:
Москва

Спецификация стали на одну закладную деталь.

Марка элемента	№ поз.	Профиль	Длина мм.	Кол. шт	Вес элемента кг.
М19	41	- 140 × 12	400	1	16,6
	42	- 140 × 12	400	1	
	43	φ 16 А Ш	388	8	
	48	φ 16 А Ш	140	6	
М19 *	42	- 140 × 12	400	2	16,6
	44	φ 16 А Ш	400	8	
	48	φ 16 А Ш	400	8	
М20	45	- 140 × 16	550	1	31,4
	47	φ 22 А Ш	140	6	
	46	φ 22 А Ш	384	8	
	76	- 140 × 16	550	1	
	45	- 140 × 16	550	2	
М20 *	47	φ 22 А Ш	140	6	31,4
	77	φ 22 А Ш	400	8	
	72	φ 22 А Ш	400	2	
М29	2	∟ 140 × 90 × 10	376	2	30,2
	73	- 150 × 12	310	2	
	72	φ 36 А Ш	520	2	

Ф 1/70
С.С.К.И.



Примечания.

1. Электродуговая сварка выполняется в соответствии с гост 10922-64, Арматура и закладные детали сварные для железобетонных конструкций. Технические требования и методы испытаний" и СН 393-69.
2. В детали М19 поз. 43 приваривается к поз. 41; в детали М20 поз. 46 приваривается к поз. 76 под слоем флюса в случае отсутствия необходимого оборудования для приварки стержней под слоем флюса детали М19 и М20 заменяются на М19* и М20*; в М19* поз. 44 приваривается с обеих сторон к поз. 42, а в М20* поз. 46 приваривается с обеих сторон к поз. 45. Электродуговая сварка электродом типа Э50А-Ф гост 9467-60. Сварка поз. 73 с поз. 2и 72 производится электродом типа Э50А-Ф, прочая электродом типа Э42-Т по гост 9467-60.
3. Длина поз. 43 и 46 в спецификации дана без припуска на длину при сварке под флюсом.
4. Заготовительные чертежи отдельных позиций даны на листе 96

Дучева
Щерба
1972

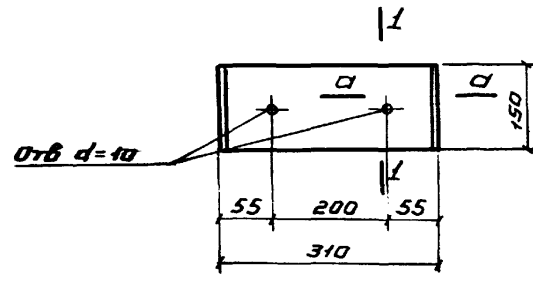
Рук. Бригада
Щерба
Дата выпуска

ГПИ-7
Москва

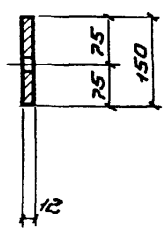
ТК 1972	Закладные детали М19, М19*, М20, М20*, М29.	Ис 22-1/70 альбом 1
		Лист 94

Спецификация стали на одну заготовку закладной детали

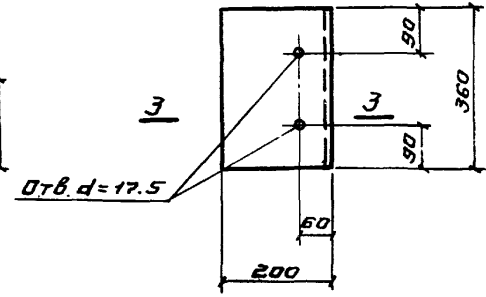
№ поз.	Профиль	Длина мм	Вес кг	Марка стали прката
1	- 150 x 12	310	4.4	ВСт.3
4	L 140 x 90 x 10	246	4.3	
15	- 80 x 12	360	2.7	
16	L 200 x 125 x 12	360	10.7	
17	φ 8 А.I	370	0.15	



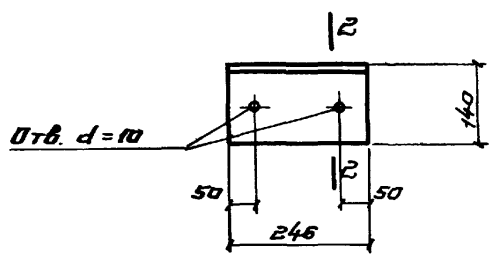
Поз. 1



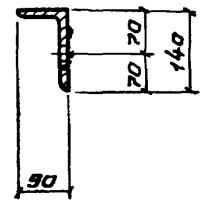
1-1



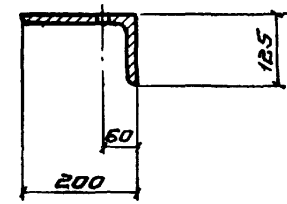
Поз. 16



Поз. 4



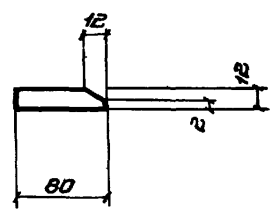
2-2



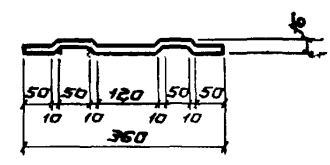
3-3

Примечания.

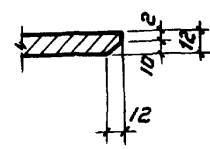
1. В поз. 1 и 15 снять фаску по всей длине пластины.
2. Марка стали прката уточняется в проекте конкретного объекта



Поз. 15



Поз. 15



0-0

ТК
1972

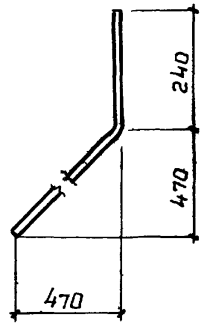
Спецификация стали на одну заготовку закладной детали

УИ 22-1/70
альбом 1

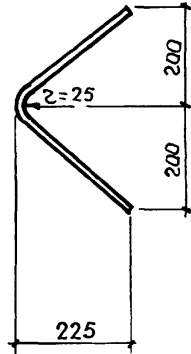
Лист 95

УИ 22-1/70
 альбом 1
 Лист 95
 12189 108

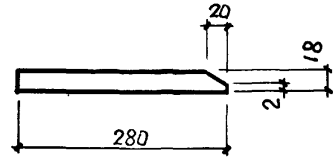
1/70
:KI



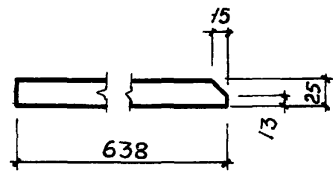
Поз. 18



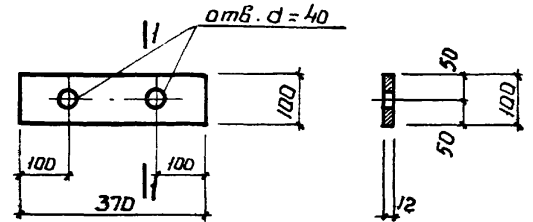
Поз. 32



Поз. 37



Поз. 38

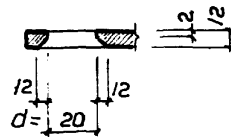


Поз. 40

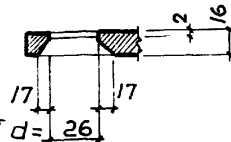
1-1

Спецификация стали на одну заготовку закладной детали

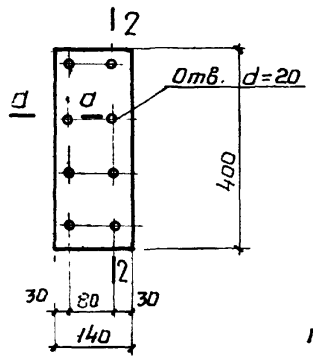
№ поз.	Профиль	Длина мм	Вес кг	Марка стали проката
18	φ 16 А III	930	1.5	В ст. 3
32	φ 12 А III	600	0.5	
37	- 70 × 18	280	2.8	
38	- 70 × 25	638	8.8	
40	- 100 × 12	370	3.5	
42	- 140 × 12	400	5.3	
45	- 140 × 16	550	9.7	



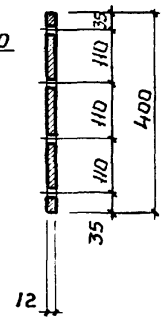
a-a



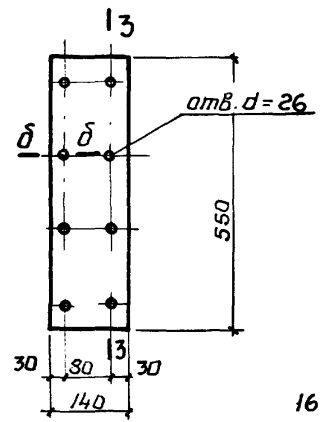
b-b



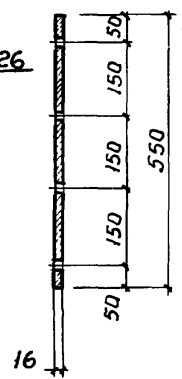
Поз. 42



2-2



Поз. 45



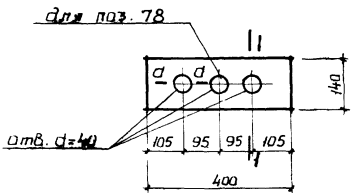
3-3

Примечания.

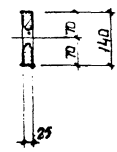
1. В поз. 37 и 38 снять фаску по всей длине пластины
2. Марка стали проката уточняется в проекте конкретного объекта.

Инженер
Холодова
1972

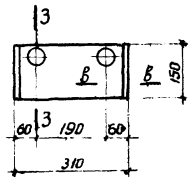
Г. М. О. С. К. В. А.



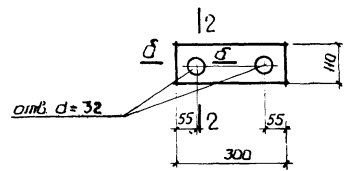
Поз. 64; 78



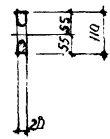
1-1



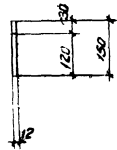
Поз. 72



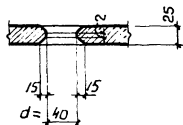
Поз. 67



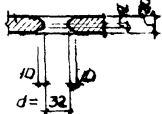
2-2



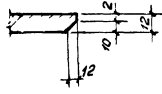
3-3



a-a



b-b



b-b

Спецификация стали на одну заготовку закладной детали

№ поз.	Профиль	Длина мм	Вес кг	Марка стали проката
64	- 140 × 25	400	11.0	в ст. 3
67	- 110 × 20	300	5.2	
72	- 150 × 12	310	4.4	
78	- 140 × 25	400	11.0	

Примечания

1. Марка стали проката уточняется в проекте конкретного объекта
2. В поз. 72 снять фаску по всей ширине пластины.

Инженер
Дата

г. Москва

ТК
1972

Спецификация стали на одну заготовку закладной детали

ИИ 22-1/70
альбом 1
лист 97

Перечень позиций на одну колонну.

Марка колонны	№ поз.	Кол. шт.
ИК 1-1-2	Арматурные изделия	
	1	4
	2	22
	30	40
	37	1
	38	2
	39	2
	40	1
	41	1
	42	1
	43	1
	60	2
	Закладные детали	
	1	2
	2	2
	3	2
	4	2
11	1	
12	2	
15	1	
16	1	
17	2	

Марка колонны	№ поз.	Кол. шт.
ИК 1-1-2 (продолжение)	18	2
	19	2
	22	1
	23	3
	24	3
	25	3
	26	2
	27	2
	28	2
	29	2
	30	2
	31	1
	32	4
33	2	
ИК 1-2-2	Арматурные изделия	
	2	22
	3	8
	30	40
	37	1
	38	2
	39	2
	40	1
	41	1

Марка колонны	№ поз.	Кол. шт.
ИК 1-2-2 (продолжение)	42	1
	43	1
	60	2
	Закладные детали	
	1	2
	2	2
	3	2
	4	2
	11	1
	12	2
	15	1
	16	1
	17	2
	18	2
	19	2
	22	1
	23	3
24	3	
25	3	
26	2	
27	2	
28	2	
29	2	

Марка колонны	№ поз.	Кол. шт.
ИК 1-2-2 (пр.)	30	2
	31	1
	32	4
	33	2
	Арматурные изделия	
	1	4
	2	22
	30	40
	37	2
	38	4
ИК 2-1	43	1
	50	2
	51	1
	52	1
	53	1
	60	2
	Закладные детали	
	1	2
	2	2
	3	2

Марка колонны	№ поз.	Кол. шт.
ИК 2-1 (продолжение)	4	2
	15	2
	16	2
	17	4
	18	4
	19	4
	20	2
	32	4
	33	2
	ИК 2-1-1	Арматурные изделия
1		8
2		22
30		40
37		2
38		4
43		1
50		2
51		1
52		1
ИК 2-2	1	2
	2	2
	3	2

Марка колонны	№ поз.	Кол. шт.
ИК 2-1-1 (продолжение)	Закладные детали	
	1	2
	2	2
	3	2
	4	2
	15	2
	16	2
	17	4
	18	4
	19	4
	20	2
	32	4
	33	2
ИК 2-2	Арматурные изделия	
	1	8
	2	22
	30	40
	37	2
	37	2

Марка колонны	№ поз.	Кол. шт.
ИК 2-2 (продолжение)	38	4
	43	1
	50	2
	51	1
	52	1
	53	1
	60	2
	Закладные детали	
	1	2
	2	2
	3	2
	4	2
	15	2
	16	2
	17	4
	18	4
	19	4
20	2	
32	4	
33	2	

Г. И. Ж. пр. та
 Нач. отдела
 Рук. бригады
 Инженер
 Дата выпуска

Исполнитель
 Дурява
 Колпаб
 1972

ГПИ-7
 г. Москва

ТК
 1972

Перечень позиций на одну колонну

ИЧ 22-1/72
 албват 1
 Лист 98

Перечень позиций на одну колонну (продолжение)

111

Р
1/70
5

1972

Дата выпуска

№ Машины

Марка колонны	№ поз.	Кол. шт.
ИК 2-2-3	Арматурные изделия.	
	1	8
	2	22
	30	40
	37	2
	43	1
	50	2
	51	1
	52	1
	53	1
	60	2
	62	4
	Закладные детал.	
	2	2
	4	2
	15	2
	16	2
	17	4
	18	4
	19	4
20	2	

Марка колонны	№ поз.	Кол. шт.
ИК 2-2 (продолжение)	32	4
	33	2
	35	2
	36	2
	37	2
	38	2
	39	2
	40	2
	72	2
	73	2
ИК 5-1-2	Арматурные изделия.	
	2	56
	4	4
	5	4
	30	40
	33	2
	37	2
	38	4
	39	4
	40	2
41	2	
42	2	
43	2	

Марка колонны	№ поз.	Кол. шт.
ИК 5-1-2 (продолжение)	60	6
	Закладные детал.	
	1	2
	2	2
	3	2
	4	2
	8	1
	9	3
	11	2
	12	4
	15	2
	16	2
	17	4
	18	4
	19	4
	22	2
	23	6
	24	6
25	6	
26	4	
27	4	
28	4	
29	4	

Марка колонны	№ поз.	Кол. шт.
ИК 5-1-2 (продолжение)	30	4
	31	2
	32	4
	33	2
	Арматурные изделия.	
	2	56
	6	4
	7	4
	30	4
	33	2
37	2	
38	4	
39	4	
40	2	
41	2	
42	2	
43	2	
60	6	
Закладные детал.		
1	2	

Марка колонны	№ поз.	Кол. шт.
ИК 5-2-2 (продолжение)	2	2
	3	2
	4	2
	8	1
	9	3
	11	2
	12	4
	15	2
	16	2
	17	4
	18	4
	19	4
	22	2
	23	6
	24	6
	25	6
	26	4
	27	4
	28	4
	29	4
30	4	
31	2	
32	4	
33	2	

Марка колонны	№ поз.	Кол. шт.
ИК 6-1	Арматурные изделия.	
	2	56
	4	4
	30	40
	33	2
	37	4
	38	8
	43	2
	50	4
	51	2
	52	2
	53	2
	60	6
	Закладные детал.	
	1	2
	2	2
	3	2
	4	2
5	3	
6	1	
15	4	
16	4	

Марка колонны	№ поз.	Кол. шт.
ИК 6-1 (продолжение)	17	8
	18	8
	19	8
	20	4
	32	4
	33	2
	Арматурные изделия.	
	2	56
	4	4
	30	40
33	2	
37	4	
38	8	
43	2	
50	4	
51	2	
52	2	
53	2	
50	6	
Закладные детал.		
1	2	

TK
1972

Перечень позиций на одну колонну.

ИЗ 22 - 1/70
табл. 1
Лист 99

Перечень позиций на одну колонну (продолжение)

ИФР
72-1/70
ТУСК I

Рик-бригада
Инженер
Дули Курмоба
Салова
1972

ИИ-1
г. Москва

Марка колонны	№ поз	Кол-во шт
ИКБ-1-1 (продолжение)	2	2
	3	2
	4	2
	5	3
	6	1
	15	4
	16	4
	17	8
	18	8
	19	8
	20	4
	32	4
	33	2
	41	2
42	2	
43	16	
48	12	
ИЛБ-1-3	Арматурные изделия	
	2	56
	4	4
	30	40
	33	2

Марка колонны	№ поз	Кол-во шт	
ИКБ-1-3 (продолжение)	37	4	
	38	4	
	43	2	
	50	4	
	51	2	
	52	2	
	53	2	
	60	6	
	62	4	
	Закладные детали		
	2	2	
	3	2	
	4	2	
	5	3	
	6	1	
	8	1	
	9	2	
	15	4	
16	4		
17	8		
18	8		

Марка колонны	№ поз	Кол-во шт	
ИКБ-1-3 (продолжение)	19	8	
	20	4	
	32	4	
	33	2	
	35	4	
	36	4	
	37	4	
	38	4	
	39	4	
	40	4	
ИКБ-2	72	2	
	73	2	
	Арматурные изделия		
	2	56	
	6	4	
	30	40	
	33	2	
	37	4	
	38	8	
	43	2	
50	4		
51	2		
52	2		
53	2		

Марка колонны	№ поз	Кол-во шт	
ИКБ-2 (продолжение)	60	6	
	Закладные детали		
	1	2	
	2	2	
	3	2	
	4	2	
	5	3	
	6	1	
	15	4	
	16	4	
	17	8	
	18	8	
	19	8	
	20	4	
	32	4	
	33	2	
	ИКБ-2-1	Арматурные изделия	
		2	56
6		4	

Марка колонны	№ поз	Кол-во шт	
ИКБ-2-1	30	40	
	33	2	
	37	4	
	38	8	
	43	2	
	50	4	
	51	2	
	52	2	
	53	2	
	60	6	
	Закладные детали		
	1	2	
	2	2	
	3	2	
	4	2	
	5	3	
	6	1	
	15	4	
	16	4	
17	8		
18	8		
19	8		

Марка колонны	№ поз	Кол-во шт	
ИКБ-2-1 (продолжение)	20	4	
	32	4	
	33	2	
	41	2	
	42	2	
	43	16	
	48	12	
	Арматурные изделия		
	2	56	
	6	4	
ИКБ-2-3	30	40	
	33	2	
	37	4	
	38	4	
	43	2	
	50	4	
	51	2	
	52	2	
	53	2	
	60	6	
	62	4	

Марка колонны	№ поз	Кол-во шт
ИКБ-2-3 (продолжение)	Закладные детали	
	2	2
	3	2
	4	2
	5	3
	6	1
	8	1
	9	2
	15	4
	16	4
	17	8
	18	8
	19	8
	20	4
	32	4
	33	2
	35	4
	36	4
37	4	
38	4	
39	4	
40	4	
72	2	
73	2	

Примечание.

Примечания см. лист 98

ТК 1972	Перечень позиций на одну колонну	ИИ 22-1/70 альбом 1
		Лист 100

Перечень позиций на одну колонну (продолжение)

р
4/70
С К Т

И.А. УРЕСОВИ
Инженер
Холдоба
Дата выпуска
1972

ИИИ-1
г. Москва

Марка колонны	№ поз.	Кол-ч шт.
ИК 6-3	Арматурные изделия	
	2	56
	4	4
	5	4
	30	40
	33	2
	37	4
	38	8
	43	2
	50	4
	51	2
	52	2
	53	2
	60	6
	Закладные детали	
1	2	
2	2	
3	2	
4	2	
5	3	
6	1	
15	4	

Марка колонны	№ поз.	Кол-ч шт.	
ИК 6-3 / продолжение/	16	4	
	17	8	
	18	8	
	19	8	
	20	4	
	32	4	
	33	2	
	ИК 6-3-4	Арматурные изделия	
		2	56
		4	4
5		4	
30		40	
33		2	
37		4	
38		8	
43		2	
50		4	

Марка колонны	№ поз.	Кол-ч шт.
ИК 6-3-1 (продолжение)	Закладные детали	
	1	2
	2	2
	3	2
	4	2
	5	3
	6	1
	15	4
	16	4
	17	8
	18	8
	19	8
	20	4
	32	4
	33	2
	41	1
	42	1
	43	8
48	6	
ИК 6-3-3	Арматурные изделия	
	2	56

Марка колонны	№ поз.	Кол-ч шт.
ИК 6-3-3	4	4
	5	4
	30	40
	33	2
	37	4
	43	2
	50	4
	51	2
	52	2
	53	2
	60	6
	62	
	Закладные детали	
	2	2
	3	2
	4	2
	5	3
	6	1
8	1	
9	2	
15	4	
16	4	
17	8	
18	8	

Марка колонны	№ поз.	Кол-ч шт.
ИК 6-3-3 (продолжение)	19	8
	20	4
	32	4
	33	2
	35	4
	36	4
	37	4
	38	4
	39	4
	40	4
ИК 61-1-3	Арматурные изделия	
	2	112
	8	4
	30	40
	33	6
	37	3
	38	6
	39	6
	40	3
	41	3
42	3	
43	3	

Марка колонны	№ поз.	Кол-ч шт.
ИК 61-1-3 (продолжение)	60	10
	Закладные детали	
	1	2
	2	2
	8	2
	9	6
	11	3
	12	6
	15	3
	16	3
	17	6
	18	6
	19	6
	22	3
	23	9
	24	9
	25	9
	26	6
27	6	
28	6	
29	6	
30	6	
31	3	

Марка колонны	№ поз.	Кол-ч шт.
ИК 61-1-3 продолжен.	32	4
	33	2
ИК 61-2-3	Арматурные изделия	
	2	112
	8	8
	30	40
	33	6
	37	3
	38	6
	39	6
	40	3
	41	3
	42	3
43	3	
60	10	
Закладные детали		
1	2	
2	2	
8	2	
9	6	
11	3	

Примечание.
Примечания см. лист 98

Перечень позиций на одну колонну (продолжение)

Марка колонны	№ поз.	Коллич. шт.	Марка колонны	№ поз.	Коллич. шт.	Марка колонны	№ поз.	Коллич. шт.	Марка колонны	№ поз.	Коллич. шт.	Марка колонны	№ поз.	Коллич. шт.	Марка колонны	№ поз.	Коллич. шт.																																																																																																																																																																																																																																																																																																																																																																																																																																																																																																																																																																																																																																																																																																																																																																																																																																																																																																																																																																																																																							
ИК 61-2-3 (продолжение)	12	6	ИК 61-3-3 (продолжение)	33	6	ИК 61-3-3 (продолжение)	24	9	ИК 62-1 (продолжение)	60	10	ИК 62-1-1 (продолжение)	38	12	ИК 62-1-1 (продолжение)	48	24	ИК 62-1-3 (продолжение)	5	6																																																																																																																																																																																																																																																																																																																																																																																																																																																																																																																																																																																																																																																																																																																																																																																																																																																																																																																																																																																																																				
	15	3		37	3		25	9		Закладные детали	43		3	45		1	6		2	8	2	6	2	6	2																																																																																																																																																																																																																																																																																																																																																																																																																																																																																																																																																																																																																																																																																																																																																																																																																																																																																																																																																																																																															
	16	3		38	6		26	6			50		6	46		8	7		6	15	6	16	6	17	12	18	12																																																																																																																																																																																																																																																																																																																																																																																																																																																																																																																																																																																																																																																																																																																																																																																																																																																																																																																																																																																																													
	17	6		39	6		27	6		51	3		52	3		47	6		19	12	19	12	20	6	20	6																																																																																																																																																																																																																																																																																																																																																																																																																																																																																																																																																																																																																																																																																																																																																																																																																																																																																																																																																																																																														
	18	6		40	3		28	6		52	3		53	3		76	1		20	6	21	6	22	6	23	6																																																																																																																																																																																																																																																																																																																																																																																																																																																																																																																																																																																																																																																																																																																																																																																																																																																																																																																																																																																																														
	19	6		41	3		29	6		53	3		60	10		Арматурные изделия	2		112	24	6	24	6	25	9	25	9																																																																																																																																																																																																																																																																																																																																																																																																																																																																																																																																																																																																																																																																																																																																																																																																																																																																																																																																																																																																													
	22	3		42	3		30	6		6	2		Закладные детали	1			2		8	8	26	6	26	6	26	6	27	6																																																																																																																																																																																																																																																																																																																																																																																																																																																																																																																																																																																																																																																																																																																																																																																																																																																																																																																																																																																																												
	23	9		43	3		31	3		15	6			17		12	1		2	30	4	27	6	30	6	28	6	28	6																																																																																																																																																																																																																																																																																																																																																																																																																																																																																																																																																																																																																																																																																																																																																																																																																																																																																																																																																																																																											
	24	9		60	10		32	4		18	12		18	12		2	2		30	6	31	3	30	6	31	3	31	3	31	3																																																																																																																																																																																																																																																																																																																																																																																																																																																																																																																																																																																																																																																																																																																																																																																																																																																																																																																																																																																																										
	25	9		Закладные детали	2		2	8		8	30		40	33		2	5		6	15	6	17	12	19	12	20	6	32	4	33	2	5	6	6	2	15	6	16	6	17	12	18	12	19	12	20	6	32	4	33	2	5	6	6	2	15	6	16	6	17	12	18	12	19	12	20	6	32	4	33	2	5	6	6	2	15	6	16	6	17	12	18	12	19	12	20	6	32	4	33	2	5	6	6	2	15	6	16	6	17	12	18	12	19	12	20	6	32	4	33	2	5	6	6	2	15	6	16	6	17	12	18	12	19	12	20	6	32	4	33	2	5	6	6	2	15	6	16	6	17	12	18	12	19	12	20	6	32	4	33	2	5	6	6	2	15	6	16	6	17	12	18	12	19	12	20	6	32	4	33	2	5	6	6	2	15	6	16	6	17	12	18	12	19	12	20	6	32	4	33	2	5	6	6	2	15	6	16	6	17	12	18	12	19	12	20	6	32	4	33	2	5	6	6	2	15	6	16	6	17	12	18	12	19	12	20	6	32	4	33	2	5	6	6	2	15	6	16	6	17	12	18	12	19	12	20	6	32	4	33	2	5	6	6	2	15	6	16	6	17	12	18	12	19	12	20	6	32	4	33	2	5	6	6	2	15	6	16	6	17	12	18	12	19	12	20	6	32	4	33	2	5	6	6	2	15	6	16	6	17	12	18	12	19	12	20	6	32	4	33	2	5	6	6	2	15	6	16	6	17	12	18	12	19	12	20	6	32	4	33	2	5	6	6	2	15	6	16	6	17	12	18	12	19	12	20	6	32	4	33	2	5	6	6	2	15	6	16	6	17	12	18	12	19	12	20	6	32	4	33	2	5	6	6	2	15	6	16	6	17	12	18	12	19	12	20	6	32	4	33	2	5	6	6	2	15	6	16	6	17	12	18	12	19	12	20	6	32	4	33	2	5	6	6	2	15	6	16	6	17	12	18	12	19	12	20	6	32	4	33	2	5	6	6	2	15	6	16	6	17	12	18	12	19	12	20	6	32	4	33	2	5	6	6	2	15	6	16	6	17	12	18	12	19	12	20	6	32	4	33	2	5	6	6	2	15	6	16	6	17	12	18	12	19	12	20	6	32	4	33	2	5	6	6	2	15	6	16	6	17	12	18	12	19	12	20	6	32	4	33	2	5	6	6	2	15	6	16	6	17	12	18	12	19	12	20	6	32	4	33	2	5	6	6	2	15	6	16	6	17	12	18	12	19	12	20	6	32	4	33	2	5	6	6	2	15	6	16	6	17	12	18	12	19	12	20	6	32	4	33	2	5	6	6	2	15	6	16	6	17	12	18	12	19	12	20	6	32	4	33	2	5	6	6	2	15	6	16	6	17	12	18	12	19	12	20	6	32	4	33	2	5	6	6	2	15	6	16	6	17	12	18	12	19	12	20	6	32	4	33	2	5	6	6	2	15	6	16	6	17	12	18	12	19	12	20	6	32	4	33	2	5	6	6	2	15	6	16	6	17	12	18	12	19	12	20	6	32	4	33	2	5	6	6	2	15	6	16	6	17	12	18	12	19	12	20	6	32	4	33	2	5	6	6	2	15	6	16	6	17	12	18	12	19	12	20	6	32	4	33	2	5	6	6	2	15	6	16	6	17	12	18	12	19	12	20	6	32	4	33	2	5	6	6	2	15	6	16	6	17	12	18	12	19	12	20	6	32	4	33	2	5	6	6	2	15	6	16	6	17	12	18	12	19	12	20	6	32	4	33	2	5	6	6	2	15	6	16	6	17	12	18	12	19	12	20	6	32	4	33	2	5	6	6	2	15	6	16	6	17	12	18	12	19	12	20	6	32	4	33	2	5	6	6	2	15	6	16	6	17	12	18	12	19	12	20	6	32	4	33	2	5	6	6	2	15	6	16	6	17	12	18	12	19	12	20	6	32	4	33	2	5	6	6	2	15	6	16	6	17	12	18	12	19	12	20	6	32	4	33	2	5	6	6	2	15	6	16	6	17	12	18	12	19	12	20	6	32	4	33	2	5	6	6	2	15	6	16	6	17	12	18	12	19	12	20	6	32	4	33	2	5	6	6	2	15	6	16	6	17	12	18	12	19	12	20	6	32	4	33	2	5	6	6	2	15	6	16	6	17	12	18	12	19	12	20	6	32	4	33	2	5	6	6	2	15	6	16	6	17	12	18	12	19	12	20	6	32	4	33	2	5	6	6	2	15	6	16	6	17	12	18	12	19	12	20	6	32	4	33	2	5	6	6	2	15	6	16	6	17</

Перечень позиций на одну колонну (продолжение)

Марка колонны	№ поз.	Кол-ч. шт.	Марка колонны	№ поз.	Кол-ч. шт.	Марка колонны	№ поз.	Кол-ч. шт.	Марка колонны	№ поз.	Кол-ч. шт.	Марка колонны	№ поз.	Кол-ч. шт.	Марка колонны	№ поз.	Кол-ч. шт.			
ИК 62-2 (продолжение)	37	6	ИК 62-2-1	Арматурные изделия	18	12	ИК 62-2-3 (продолжение)	51	3	ИК 62-3	8	2	ИК 62-3-1	16	6	ИК 62-3-1 (продолжение)	Закладные элементы	17	12	
	38	12			19	12		52	3		9	4		18	12			1	2	
	43	3			20	6		53	3		Арматурные изделия	11		4	19			12	2	2
	50	6			32	4		60	10			Закладные детали		20	6			20	6	5
	51	3			33	2		62	8		12			4	32			4	6	2
	52	3			30	40		41	4		13	148		30	40			15	6	
	53	3			33	6		42	4		30	6		33	6			16	6	
	60	10			37	6		43	32		37	6		38	12			17	12	
	Закладные детали	43			3	45		7	46		8	37		6	38			12	18	12
		1			2	47		6	48		24	43		3	43			3	19	12
		2	2	50	6	76	1	43	3	50	6	20	6							
		5	6	51	3	Арматурные изделия	2	112	50	6	12	4	32	4						
		6	2	52	3		9	4	13	148	30	40	33	2						
		15	6	53	3		10	4	33	2	33	6	37	6						
		16	6	60	10		30	40	35	4	37	12	38	12						
		17	12	Закладные детали	2		2	33	2	36	4	43	3	43	3					
		18	12		1		2	37	6	37	4	50	6	43	3					
		19	12		2		2	38	4	38	4	51	3	46	8					
	20	6	5		6		39	4	39	4	52	3	47	6						
	32	4	6		2		40	4	40	4	53	3	48	18						
33	2	15	6		Арматурные изделия		2	112	15	6	60	16	48	18						
		16	6			9	4	Закладные детали	1	2	ИК 62-3-1	43	3	76	1					
		17	12			10	4		2	2		50	6							
						30	40		5	6		51	3							
						33	6		6	2		52	3							
				37		6	17		12	53		3								
				38		4	18		12	60		16								
				43		3	19		12											
				50		6	20		6											
							32		4											
						33	2													

Примечание:

Примечание см. лист 98.

Перечень позиций на одну колонну (продолжение)

ИЗР
11-1/70
Лист I

п.ч. ШИШЕЦ
Рук. Бригады
Инженер
Дата выпуска

11-1-1
Дуриева
Толстова
1972

ГПИ-7
г. Москва

Марка колонны	№ поз	Кол-во шт
ИК 62-3-3	Арматурные изделия	
	11	4
	12	4
	13	148
	30	40
	33	6
	37	6
	38	4
	43	3
	50	8
	51	3
	52	3
	53	3
	60	16
	62	8
Закладные детали		
1	2	
2	2	
5	6	
6	2	
8	2	
9	4	
15	6	

Марка колонны	№ поз	Кол-во шт
ИК 62-3-3 (продолжение)	16	6
	17	12
	18	12
	19	12
	20	6
	32	4
	33	2
	35	4
	36	4
	37	4
ИК 62-4	Арматурные изделия	
	11	8
	13	148
	30	40
	33	6
	37	6
	38	12
	43	3
	50	6
	51	3
52	3	

Марка колонны	№ поз	Кол-во шт.
ИК 62-4 (продолжение)	53	3
	60	16
	Закладные детали	
	1	2
	2	2
	5	6
	6	2
	15	6
	16	6
	17	12
ИК 62-4-1	Арматурные изделия	
	11	8
	13	148
	30	40
	33	6
	37	6
	38	12
	43	3
	50	6
	51	3
52	3	

Марка колонны	№ поз	Кол-во шт
ИК 62-4-1 (продолжение)	43	3
	50	6
	51	3
	52	3
	53	3
	60	16
	Закладные детали	
	1	2
	2	2
	5	6
	6	2
	15	6
	16	6
	17	12
	18	12
19	12	
20	6	
32	4	
33	2	
37	6	
38	12	
43	3	
42	3	
43	24	
45	1	
46	8	

Марка колонны	№ поз	Кол-во шт
ИК 62-4-1 (продолжение)	47	6
	48	18
	76	1
	Арматурные изделия	
	11	8
	13	148
	30	40
	33	6
	37	6
	38	4
	43	3
	50	6
	51	3
	52	3
	53	3
60	16	
62	8	
Закладные детали		
1	2	
2	2	
5	6	
6	2	

Марка колонны	№ поз	Кол-во шт
ИК 62-4-3 (продолжение)	8	2
	9	4
	15	6
	16	6
	17	12
	18	12
	19	12
	20	6
	32	4
	33	2
	35	4
	36	4
	37	4
	38	4
	39	4
40	4	
Арматурные изделия		
2	110	
14	4	
15	4	
16	4	
17	4	
30	32	
31	20	

Марка колонны	№ поз	Кол-во шт
ИК 63-1-3 (продолжение)	32	4
	33	2
	35	34
	37	3
	38	6
	39	2
	40	1
	41	1
	42	1
	43	1
	44	2
	45	1
	46	1
	47	2
	48	2
49	2	
60	6	
61	4	
Закладные детали		
1	2	
2	2	
8	2	
9	3	
10	3	

Примечание.

Примечания см. лист 98

ГК
1972

Перечень позиций на одну колонну

ИИ22-1/70
альбом 2
Лист 104

Перечень позиций на одну колонну (продолжение)

Марка колонны	№ поз.	Кол-во шт	Марка колонны	№ поз.	Кол-во шт	Марка колонны	№ поз.	Кол-во шт	Марка колонны	№ поз.	Кол-во шт	Марка колонны	№ поз.	Кол-во шт	Марка колонны	№ поз.	Кол-во шт		
ИК 63-1-3 (продолжение)	11	3	ИК 64-1	15	8	ИК 64-1 (продолжение)	Закладные детали		ИК 64-1-1 (продолжение)	30	32	ИК 64-1-3 (продолжение)	15	8	ИК 64-1-3 (продолжение)	Закладные детали			
	12	4		17	4		31	20		17	4		32	4		18	8	1	2
	13	2		18	8		32	4		18	8		33	2		19	12	2	2
	15	3		30	32		33	2		30	32		35	34		30	32	5	3
	16	3		31	20		35	34		31	20		37	6		31	20	6	6
	17	6		32	4		37	6		32	4		17	12		32	4	17	12
	18	6		33	2		38	12		33	2		18	12		33	2	18	12
	19	6		35	34		43	1		19	12		19	12		35	34	19	12
	22	3		37	6		48	2		20	4		20	4		37	6	20	4
	23	9		38	12		50	2		17	12		21	2		38	4	21	2
	24	9		43	1		51	1		18	12		32	4		43	1	32	4
	25	9		48	2		52	1		19	12		33	1		48	2	33	1
	26	6		50	2	20	4	20	4	34	1	50	2	34	1				
	27	6		51	1	21	2	21	2	53	1	51	1	51	1				
	28	6		52	1	32	4	18	12	54	2	52	1	52	1				
	29	6		53	1	33	1	19	12	56	2	53	1	53	1				
	30	6		54	2	34	1	57	2	57	2	54	2	54	2				
	31	3		55	1			58	2	58	2	55	1	55	1				
	32	4		56	2			60	6	60	6	56	2	56	2				
33	1	57	2			61	4	61	4	57	2	57	2						
34	1	58	2							58	2	58	2						
		60	6							60	6	60	6						
		61	4							61	4	61	4						
Арматурные изделия				Арматурные изделия		Арматурные изделия		Арматурные изделия		Арматурные изделия		Арматурные изделия		Арматурные изделия		Арматурные изделия			
				2	110	2	110	2	110	2	110	2	110	2	110	2	110	2	
2	110			15	8	17	4	18	8	1	2	1	2	61	4	62	8	2	2
				17	4	18	8			2	2								

Примечание.

Примечание см. лист 98

TK
1972

Перечень позиций на одну колонну

ЦЧ 22-1/170
опбвом 1
лист 105

Перечень позиций на одну колонну (продолжение)

Ю
-1170
СК I
Гр. бригады ВДЦХ
Инженер Дуриева
Дата выписки Золотова 1972

ГПИ-7
г. Москва

Марка колонны	№ поз.	Кол. шт.
ИК 65-1-3	Арматурные изделия	
	2	116
	20	4
	30	80
	33	6
	34	1
	37	3
	38	6
	39	6
	40	3
	41	3
	42	3
	43	3
	60	12
	Закладные детали	
3	2	
4	2	
8	3	
9	9	
11	3	
12	6	
15	3	

Марка колонны	№ поз.	Кол. шт.
ИК 65-1-3 (продолжение)	16	3
	17	6
	18	6
	19	6
	22	3
	23	9
	24	9
	25	9
	26	6
	27	6
	28	6
	29	6
	30	6
	31	3
	32	4
33	2	
ИК 65-2-3	Арматурные изделия	
	2	116
	21	8
	30	80
	33	6
	34	1

Марка колонны	№ поз.	Кол. шт.
ИК 65-2-3 (продолжение)	37	3
	38	6
	39	6
	40	3
	41	3
	42	3
	43	3
	60	12
	Закладные детали	
	3	2
	4	2
	8	3
	9	9
	11	3
	12	6
15	3	
16	3	
17	6	
18	6	
19	6	
22	3	
23	9	
24	9	

Марка колонны	№ поз.	Кол. шт.
ИК 65-2-3 (продолжен.)	25	9
	26	6
	27	6
	28	6
	29	6
	30	6
	31	3
	32	4
	33	2
	ИК 65-3-3	Арматурные изделия
2		116
20		8
30		80
33		6
34		1
37		3
38		6
39		6
40		3
41	3	
42	3	
43	3	
60	12	

Марка колонны	№ поз.	Кол. шт.
ИК 65-3-3 (продолжение)	Закладные детали	
	3	2
	4	2
	8	3
	9	9
	11	3
	12	6
	15	3
	16	3
	17	6
	18	6
	19	6
	22	3
	23	9
	24	9
	25	9
	26	6
	27	6
28	6	
29	6	
30	6	
31	3	
32	4	
33	2	

Марка колонны	№ поз.	Кол. шт.
ИК 66-1	Арматурные изделия	
	2	116
	21	4
	22	4
	30	80
	33	6
	34	1
	37	6
	38	12
	43	3
	50	6
	51	3
	52	3
	53	3
	60	12
	Закладные детали	
	3	2
	4	2
5	9	
6	3	
15	6	
16	6	

Марка колонны	№ поз.	Кол. шт.	
ИК 66-1 (продолжен.)	17	12	
	18	12	
	19	12	
	20	6	
	32	4	
	33	2	
	ИК 66-1-1	Арматурные изделия	
		2	116
		21	3
		22	4
30		80	
33		6	
34		1	
37		6	
38		12	
43		3	
50	6		
51	3		
52	3		
53	3		
60	12		

Примечание.

Примечания см. лист 98

ТК
1972

Перечень позиций на одну колонну

Ци 22-1170
в.з.в.б.ст 1
Лит.м 106

Перечень позиций по одну колонну (продолжение)

№ 154
дата выдачи
1972
г. Москва

Марка колонны	№ поз.	Кол-ч. шт.
ИК 66-1-1 (продолжение)	Закладные детали	
	3	2
	4	2
	5	9
	6	3
	15	6
	16	6
	17	12
	18	12
	19	12
	20	6
	32	4
	33	2
	41	5
	42	5
43	40	
45	2	
46	16	
47	12	
48	30	
76	2	

Марка колонны	№ поз.	Кол-ч. шт.
ИК 66-1-3	Арматурные изделия	
	2	116
	21	4
	22	4
	30	80
	33	6
	34	1
	37	6
	43	3
	50	6
	51	3
	52	3
	53	3
	60	12
	62	12
Закладные детали		
3	2	
4	2	
5	9	
6	3	
15	6	
16	6	

Марка колонны	№ поз.	Кол-ч. шт.
ИК 66-1-3 (продолжение)	17	12
	18	12
	19	12
	20	6
	22	4
	33	2
	35	6
	36	6
	37	6
	38	6
	39	6
	40	6
	8	3
	9	6
	Арматурные изделия	
2	116	
10	4	
20	4	
30	80	
33	6	
34	1	
37	6	
38	12	
43	3	

Марка колонны	№ поз.	Кол-ч. шт.
ИК 66-2 (продолжение)	50	6
	51	3
	52	3
	53	3
	60	12
	Закладные детали	
	3	2
	4	2
	5	9
	6	3
	15	6
	16	6
	17	12
	18	12
	19	12
20	6	
32	4	
33	2	
Арматурные изделия		
2	116	

Марка колонны	№ поз.	Кол-ч. шт.
ИК 66-2-1 (продолжение)	10	4
	20	4
	30	80
	33	6
	34	1
	37	6
	38	12
	43	3
	50	6
	51	3
	52	3
	53	3
	60	12
	Закладные детали	
	3	2
4	2	
5	9	
6	3	
15	6	
16	6	
17	12	
18	12	
19	12	

Марка колонны	№ поз.	Кол-ч. шт.
ИК 66-2-1 (продолжение)	20	6
	32	4
	33	2
	41	5
	42	5
	43	40
	45	2
	46	16
	47	12
	48	30
	76	2
	Арматурные изделия	
	2	116
	10	4
	20	4
30	80	
33	6	
34	1	
37	6	
43	3	
50	6	
51	3	
52	3	

Марка колонны	№ поз.	Кол-ч. шт.
ИК 66-2-3 (продолжение)	53	3
	60	12
	62	12
	Закладные детали	
	3	2
	4	2
	5	9
	6	3
	8	3
	9	6
	15	6
	16	6
	17	12
	18	12
	19	12
20	6	
32	4	
33	2	
35	6	
36	6	
37	6	
38	6	
39	6	
40	6	

Примечание.
Примечания см. лист 98.

Перечень позиций на одну колонну (продолжение)

ШЦФР
ЦШ 22-170
Выпуск 2

Группы

ШЦ

И.О. инж. прот. [подпись]

Нач. отдела
Рук. бригады
Инженер
Дата выпуска

ГПИ-7
г. Москва

Марка колонны	№ поз.	Кол-ч. шт.
ИК 67-1-3	Арматурные изделия	
	2	114
	17	8
	21	4
	24	4
	30	72
	31	20
	32	4
	33	2
	34	1
	35	34
	37	3
	38	6
	39	2
	40	1
	41	1
42	1	
43	1	
44	2	
45	1	
46	1	
47	3	
48	2	
49	1	

Марка колонны	№ поз.	Кол-ч. шт.
ИК 67-1-3 (продолжение)	60	8
	61	4
	Закладные детали	
	3	2
	4	2
	8	3
	9	6
	10	3
	11	3
	12	4
	13	2
	15	3
	16	3
	17	6
	18	6

Марка колонны	№ поз.	Кол-ч. шт.
ИК 67-1-3 (продолжение)	30	6
	31	3
	32	4
	33	1
	34	1
	Арматурные изделия	
	2	114
	15	4
	17	4
	23	4
ИК 67-2-3	25	4
	30	72
	31	20
	32	4
	33	2
	34	1
	35	34
	37	3
	38	6
	39	2
40	1	
41	1	

Марка колонны	№ поз.	Кол-ч. шт.
ИК 67-2-3 (продолжение)	42	1
	43	1
	44	2
	45	1
	46	1
	47	3
	48	2
	49	1
	60	8
	61	4
	Закладные детали	
	3	2
	4	2
	8	3
	9	6
	10	3
	11	3
	12	4
	13	2
15	3	
16	3	
17	6	
18	6	
19	6	

Марка колонны	№ поз.	Кол-ч. шт.
ИК 67-2-3 (продолжение)	22	3
	23	9
	24	9
	25	9
	26	6
	27	6
	28	6
	29	6
	30	6
	31	3
	32	4
	33	1
	34	1
	ИК 67-3-3	Арматурные изделия
2		114
17		4
19		4
20		4
26		4

Марка колонны	№ поз.	Кол-ч. шт.
ИК 67-3-3 (продолжение)	30	72
	31	20
	32	4
	33	2
	34	1
	35	34
	37	3
	38	6
	39	2
	40	1
	41	1
	42	1
	43	1
	44	2
	45	1
	46	1
	47	3
	48	2
49	1	
60	8	
61	4	
Закладные детали		
3	2	
4	2	

Марка колонны	№ поз.	Кол-ч. шт.
ИК 67-3-3 (продолжение)	8	3
	9	6
	10	3
	11	3
	12	4
	13	2
	15	3
	16	3
	17	6
	18	6
	19	6
	22	3
	23	9
	24	9
	25	9
	26	6
	27	6
	28	6
	29	6
30	6	
31	3	
32	4	
33	1	
34	1	

Примечание.
Примечания см. лист 98

ТК
1972

Перечень позиций на одну колонну

ИО 22-170
Выпуск 2
Лист 106

Перечень позиций на одну колонну (продолжение)

Марка колонн	№ поз	кол-во шт	Марка колонн	№ поз	кол-во шт	Марка колонн	№ поз	кол-во шт	Марка колонн	№ поз	кол-во шт	Марка колонн	№ поз	кол-во шт	Марка колонн	№ поз	кол-во шт	Марка колонн	№ поз	кол-во шт											
ИК67-4-3	Арматурные изделия		ИК67-43 (продолжение)	49	1	ИК67-4-3 (продолжение)	28	6	ИК68-1 (продолжение)	51	1	К68-1 (продолжение)	32	4	ИК68-1-1 (продолжение)	55	1	ИК68-1-1 (продолжение)	33	1	ИК68-1-1 (продолжение)	33	1								
	13	149		60	12		30	6		52	1		33	1		56	2		34	1		57	2	34	1	58	2				
	17	4		61	6		31	3		53	1		Арматурные изделия			59	2		2	114		60	8	31	20	Закладные детали		3	2		
	27	4		Закладные детали			32	4		54	2		15	8		32	4		33	2		4	2	34	1	35	34	37	6	15	8
	28	4		3	2		33	1		55	1		4	2		34	1		35	3		5	6	6	3	37	6	38	12	17	4
	29	4		4	2		34	1		56	2		6	3		38	12		39	2		7	3	7	3	38	12	43	1	30	72
	30	72		8	3		Арматурные изделия			57	2		15	6		43	1		40	1		15	6	16	6	48	2	50	2	17	12
	31	20		9	6		2	114		58	2		17	12		48	2		41	1		30	72	17	12	51	1	51	1	31	20
	32	4		10	3		15	8		60	8		16	6		50	2		42	1		31	20	18	12	52	1	19	12	32	4
	33	2		11	3		17	4		61	4		17	12		53	1		43	1		32	4	19	12	54	2	20	4	33	2
	34	1		12	4	Закладные детали		3		2	18	12	20	4		34	1	33	2	20	4	21	2	21	2	34	1				
	36	46		13	2	3	2	4		2	19	12	21	2		35	2	34	1	21	2	32	4	22	3	35	34				
	37	3		15	3	4	2	5		6	16	6	Арматурные изделия			36	6	35	34	22	3	2	114	3	2	4	2	37	6		
	38	6		16	3	5	6	6		3	17	12	3	2		37	3	37	6	23	9	4	2	15	8	4	2	15	8		
	39	2		17	6	6	3	7		3	18	12	4	2		38	12	38	12	24	9	5	6	6	3	17	4	17	4		
	40	1		18	6	7	3	15		6	34	1	5	6		43	1	39	2	18	6	6	3	7	3	15	8	24	8		
	41	1		19	6	35	34	16		6	35	34	6	3		48	2	40	1	16	6	7	3	7	3	15	8	30	72		
	42	1		22	3	37	6	17		12	37	6	7	3		50	2	41	1	17	12	15	6	7	3	15	8	31	20		
	43	1		23	9	38	12	18		12	38	12	18	12		51	1	42	1	18	12	6	3	7	3	15	8	32	4		
	44	2		24	9	43	1	19		12	43	1	19	12		52	1	43	1	19	12	7	3	7	3	15	8	33	2		
45	1	25	9	48	2	20	4	48	2	20	4	53	1	44	2	20	4	15	6	7	3	15	8	34	1						
46	1	26	6	50	2	21	2	50	2	21	2	54	2	45	1	21	2	15	6	7	3	15	8	35	34						
47	3	27	6											46	1	22	3	16	6	7	3	15	8	36	6						
48	2													47	3	23	9	17	4	7	3	15	8	37	6						

Примечание.

Примечание см. лист 98

Перечень позиций на одну колонну (продолжение)

ИР
1/70
К 7

1972

Инженер
Дата выпуска

г. Москва

Марка колонны	№ поз	Кол-во шт
ИК 68-1-3 (продолжение)	43	1
	48	2
	50	2
	51	1
	52	1
	53	1
	54	2
	55	1
	56	2
	57	2
	58	2
	60	8
61	4	
62	12	
Закладные детали.		
3	2	
4	2	
5	6	
6	3	
7	3	
15	6	
16	6	
17	12	
18	12	

Марка колонны	№ поз	Кол-во шт
ИК 68-1-3 (продолжение)	19	12
	20	4
	21	2
	32	4
	33	1
	34	1
	35	6
	36	6
	37	6
	38	6
	39	6
	40	6
8	3	
9	6	
Арматурные изделия		
2	114	
17	4	
19	8	
25	8	
30	72	
31	20	
32	4	
33	2	
34	1	

Марка колонны	№ поз	Кол-во шт
ИК 68-2 (продолжение)	35	14
	37	6
	38	12
	43	1
	48	2
	50	2
	51	1
	52	1
	53	1
	54	2
	55	1
	56	2
57	2	
58	2	
60	8	
61	4	
Закладные детали		
3	2	
4	2	
5	6	
6	3	
7	3	
15	6	
16	6	
17	12	

Марка колонны	№ поз	Кол-во шт	
ИК 68-2 (продолжение)	18	12	
	19	12	
	20	4	
	21	2	
	32	4	
	33	1	
	34	1	
	Арматурные изделия		
	2	114	
	17	4	
	19	8	
	25	8	
30	72		
31	20		
32	4		
33	2		
34	1		
35	34		
37	6		
38	12		
43	1		
48	2		
50	2		
51	1		

Марка колонны	№ поз	Кол-во шт	
ИК 68-2-1 (продолжение)	52	1	
	53	1	
	54	2	
	55	1	
	56	2	
	57	2	
	58	2	
	60	8	
	61	4	
	Закладные детали		
	3	2	
	4	2	
5	6		
6	3		
7	3		
15	6		
16	6		
17	12		
18	12		
19	12		
20	4		
21	2		
32	4		
33	1		

Марка колонны	№ поз	Кол-во шт	
ИК 68-2-1 (продолжение)	34	1	
	41	4	
	42	4	
	43	32	
	45	3	
	46	24	
	47	18	
	48	24	
	76	3	
	Арматурные изделия		
	2	114	
	17	4	
19	8		
25	8		
30	72		
31	20		
32	4		
33	2		
34	1		
35	34		
37	6		
38	12		
43	1		
48	2		
50	2		
51	1		

Марка колонны	№ поз	Кол-во шт
ИК 68-2-3 (продолжение)	51	1
	52	1
	53	1
	54	2
	55	1
	56	2
	57	2
	58	2
	60	8
	61	4
	62	12
	Закладные детали	
3	2	
4	2	
5	6	
6	3	
7	3	
8	3	
9	6	
15	6	
16	6	
17	12	
18	12	
19	12	

Примечание.
Примечания см. лист 98

ТК 1972	Перечень позиций на одну колонну	ИИ 22-1/70 альбом 1
		Лист 410

Перечень позиций на одну колонну (продолжение)

Марка колонны	№ поз.	Кол-во шт.	Марка колонны	№ поз.	Кол-во шт.	Марка колонны	№ поз.	Кол-во шт.	Марка колонны	№ поз.	Кол-во шт.	Марка колонны	№ поз.	Кол-во шт.	Марка колонны	№ поз.	Кол-во шт.	Марка колонны	№ поз.	Кол-во шт.						
ИК 68-23 (продолжение)	20	4	ИК 68-3 (продолжение)	38	12	ИК 68-3 (продолжение)	19	12	ИК 68-3-1 (продолжение)	52	1	ИК 68-3-1 (продолжение)	34	1	ИК 68-3-3 (продолжение)	50	2	ИК 68-3-3 (продолжение)	19	12						
	21	2		43	1		20	4		53	1		41	4		51	1		20	4	52	1	51	1	21	2
	32	4		48	2		21	2		54	2		42	4		52	1		32	4	53	1	53	1	32	4
	33	1		50	2		32	4		55	1		43	32		53	1		33	1	54	2	54	2	33	1
	34	1		51	1		33	1		56	2		45	3		54	2		34	1	55	1	55	1	34	1
	35	6		52	1		34	1		57	2		46	24		56	2		35	6	57	2	56	2	35	6
	36	6		53	1					58	2		47	18		58	2		36	6	58	2	57	2	36	6
	37	6		54	2					60	8		48	24		60	8		37	6	58	2	58	2	37	6
	38	6		55	1		Арматурные изделия						76	3					38	6	60	8	60	8	38	6
	39	6		56	2		2	48											39	6	61	6	61	6	39	6
	40	6		57	2		13	88		Закладные детали									40	6	62	12	62	12	40	6
ИК 68-3	Арматурные изделия		ИК 68-3 (продолжение)	58	2	17	4	3	2	ИК 68-3-3 (продолжение)	2	48	ИК 68-3-3 (продолжение)	Закладные детали		ИК 68-3-3 (продолжение)	2	48	ИК 68-4	Арматурные изделия						
	2	48		26	8	28	8	4	2		13	88		13	150		13	150		17	4	13	150			
	13	88		30	72	31	20	5	6		17	4		17	4		17	4		29	8	29	8	17	4	
	17	4		32	4	32	4	6	3		26	8		26	8		3	2		30	72	30	72	30	72	
	26	8		33	2	33	2	7	3		28	8		28	8		4	2		31	20	31	20	31	20	
	28	8		34	1	34	1	15	6		30	72		30	72		5	6		32	4	32	4	32	4	
	30	72		36	46	36	46	16	6		31	20		31	20		6	3		32	4	32	4	32	4	
	31	20		37	6	37	6	17	12		32	4		32	4		7	3		33	2	33	2	33	2	
	32	4		38	12	38	12	18	12		33	2		33	2		8	3		34	1	34	1	34	1	
	33	2		43	1	43	1	19	12		34	1		34	1		9	6		36	46	36	46	36	46	
	34	1		48	2	48	2	20	4		36	46		36	46		15	6		37	6	37	6	37	6	
36	46	50	2	50	2	21	2	37	6	37	6	16	6	43	1	43	1	43	1							
37	6	51	1	51	1	32	4	43	1	43	1	17	12	48	2	48	2	48	2							
				51	1	33	1					18	12													

Примечание.

Примечания см. лист 98

ТК
1972

Перечень позиций на одну колонну

ЦУ22-1/70
альбом 1

Лист 111

12189 124

Перечень позиций на одну колонну (продолжение)

124

Марка колонны	№ поз.	Кол-во шт.	Марка колонны	№ поз.	Кол-во шт.	Марка колонны	№ поз.	Кол-во шт.	Марка колонны	№ поз.	Кол-во шт.	Марка колонны	№ поз.	Кол-во шт.	Марка колонны	№ поз.	Кол-во шт.	Марка колонны	№ поз.	Кол-во шт.																															
ИК 68-4 (продолжение)	48	2	ИК 68-4 (продолжение)	7	3	ИК 68-4-1 (продолжение)	33	2	ИК 68-4-1 (продолжение)	Закладные детали	ИК 68-4-1 (продолжение)	ИК 68-4-3 (продолжение)	46	24	ИК 68-4-3 (продолжение)	Ярматурные изделия	ИК 68-4-3 (продолжение)	ИК 68-4-3 (продолжение)	ИК 68-4-3 (продолжение)	ИК 68-4-3 (продолжение)	ИК 68-4-3 (продолжение)	49	2	15	6	34	1	51	1	58	2	51	1	8	3																
	50	2		16	6		36	46					47	18								52	1	59	8	52	1	52	4	59	8	53	1	15	6	53	1	55	4	16	6										
	51	1		17	12		37	6					48	24								54	2	17	12	16	3	60	12	55	2	55	1	17	12	55	1	56	2	17	12	56	2	56	2	18	12				
	52	1		18	12		38	12					49	12								56	2	18	12	15	6	61	6	57	1	60	12	19	12	57	2	57	2	61	6	19	12	57	2	61	6	19	12		
	53	1		19	12		39	12					50	2								57	2	19	12	16	6	62	12	58	2	62	12	20	4	58	2	58	2	20	4	58	2	20	4	58	2	20	4		
	54	2		20	4		40	12					51	1								58	2	20	4	31	20	63	6	59	8	63	6	21	2	59	8	59	8	21	2	59	8	21	2	59	8	21	2		
	55	1		21	2		41	12					52	1								59	8	21	2	32	4	64	6	60	12	64	6	22	4	60	12	60	12	60	12	22	4	60	12	22	4	60	12	22	4
	56	2		22	4		42	12					53	1								60	12	22	4	33	1	65	6	61	6	65	6	23	4	61	6	61	6	23	4	61	6	23	4	61	6	23	4		
	57	4		23	4		43	1					54	2								61	5	23	4	34	1	66	6	62	12	66	6	24	2	62	12	62	12	24	2	62	12	24	2	62	12	24	2		
	58	2		24	2		44	2					55	1								62	12	24	2	35	2	67	6	63	6	67	6	25	8	63	6	63	6	25	8	63	6	25	8	63	6	25	8		
	59	2		25	8		45	1					56	2								63	6	25	8	36	4	68	6	64	6	68	6	26	8	64	6	64	6	26	8	64	6	26	8	64	6	26	8		
	60	12	26	8	46	2	57	2	64	6	26	8	37	6	69	6	65	6	69	6	27	8	65	6	65	6	27	8	65	6	27	8	65	6	27	8															
	61	6	27	8	47	1	58	2	65	6	27	8	38	1	70	6	66	6	70	6	28	8	66	6	66	6	28	8	66	6	28	8	66	6	28	8															
62	6	28	8	48	2	59	8	66	6	28	8	39	1	71	6	67	6	71	6	29	8	67	6	67	6	29	8	67	6	29	8	67	6	29	8																
63	6	29	8	49	1	60	12	67	6	29	8	40	1	72	6	68	6	72	6	30	12	68	6	68	6	30	12	68	6	30	12	68	6	30	12																
64	6	30	12	50	2	61	5	68	6	30	12	41	4	73	6	69	6	73	6	31	20	69	6	69	6	31	20	69	6	31	20	69	6	31	20																
				51	1	62	12	69	6	31	20	42	4	74	6	70	6	74	6	32	4	70	6	70	6	32	4	70	6	32	4	70	6	32	4																
				52	1	63	6	70	6	32	4	43	32	75	6	71	6	75	6	33	1	71	6	71	6	33	1	71	6	33	1	71	6	33	1																
				53	1	64	6	71	6	33	1	44	4	76	6	72	6	76	6	34	1	72	6	72	6	34	1	72	6	34	1	72	6	34	1																
				54	2	65	6	72	6	34	1	45	3	77	6	73	6	77	6	35	2	73	6	73	6	35	2	73	6	35	2	73	6	35	2																
				55	1	66	6	73	6	35	2	46	3	78	6	74	6	78	6	36	4	74	6	74	6	36	4	74	6	36	4	74	6	36	4																
				56	2	67	6	74	6	36	4	47	12	79	6	75	6	79	6	37	4	75	6	75	6	37	4	75	6	37	4	75	6	37	4																
				57	4	68	6	75	6	37	4	48	12	80	6	76	6	80	6	38	1	76	6	76	6	38	1	76	6	38	1	76	6	38	1																
				58	2	69	6	76	6	38	1	49	12	81	6	77	6	81	6	39	1	77	6	77	6	39	1	77	6	39	1	77	6	39	1																
				59	2	70	6	77	6	39	1	50	2	82	6	78	6	82	6	40	6	78	6	78	6	40	6	78	6	40	6	78	6	40	6																
				60	12	71	6	78	6	40	6	51	5	83	6	79	6	83	6	41	6	79	6	79	6	41	6	79	6	41	6	79	6	41	6																
				61	6	72	6	79	6	41	6	52	1	84	6	80	6	84	6	42	4	80	6	80	6	42	4	80	6	42	4	80	6	42	4																
				62	6	73	6	80	6	42	4	53	1	85	6	81	6	85	6	43	4	81	6	81	6	43	4	81	6	43	4	81	6	43	4																
				63	6	74	6	81	6	43	4	54	2	86	6	82	6	86	6	44	4	82	6	82	6	44	4	82	6	44	4	82	6	44	4																
				64	6	75	6	82	6	44	4	55	1	87	6	83	6	87	6	45	4	83	6	83	6	45	4	83	6	45	4	83	6	45	4																
				65	6	76	6	83	6	45	4	56	2	88	6	84	6	88	6	46	4	84	6	84	6	46	4	84	6	46	4	84	6	46	4																
				66	6	77	6	84	6	46	4	57	2	89	6	85	6	89	6	47	4	85	6	85	6	47	4	85	6	47	4	85	6	47	4																
				67	6	78	6	85	6	47	4	58	2	90	6	86	6	90	6	48	4	86	6	86	6	48	4	86	6	48	4	86	6	48	4																
				68	6	79	6	86	6	48	4	59	8	91	6	87	6	91	6	49	4	87	6	87	6	49	4	87	6	49	4	87	6	49	4																
				69	6	80	6	87	6	49	4	60	12	92	6	88	6	92	6	50	2	88	6	88	6	50	2	88	6	50	2	88	6	50	2																
				70	6	81	6	88	6	50	2	61	5	93	6	89	6	93	6	51	1	89	6	89	6	51	1	89	6	51	1	89	6	51	1																
				71	6	82	6	89	6	51	1	62	12	94	6	90	6	94	6	52	1	90	6	90	6	52	1	90	6	52	1	90	6	52	1																
				72	6	83	6	90	6	52	1	63	6	95	6	91	6	95	6	53	1	91	6	91	6	53	1	91	6	53	1	91	6	53	1																
				73	6	84	6	91	6	53	1	64	6	96	6	92	6	96	6	54	2	92	6	92	6	54	2	92	6	54	2	92	6	54	2																
				74	6	85	6	92	6	54	2	65	6	97	6	93	6	97	6	55	1	93	6	93	6	55	1	93	6	55	1	93	6	55	1																
				75	6	86	6	93	6	55	1	66	6	98	6	94	6	98	6	56	2	94	6	94	6	56	2	94	6	56	2	94	6	56	2																
				76	6	87	6	94	6	56	2	67	6	99	6	95	6	99	6	57	2	95	6	95	6	57	2	95	6	57	2	95	6	57	2																
				77	6	88	6	95	6	57	2	68	6	100	6	96	6	100	6	58	2	96	6	96	6	58	2	96	6	58	2	96	6	58	2																
				78	6	89	6	96	6	58	2	69	6	101	6	97	6	101	6	59	8	97	6	97	6	59	8																								

Спецификация позиций арматурных изделий на альбом

№ поз.	Ф или сечение мм	Длина мм	Вес кг
1	20AIII	2500	6,2
2	8AI	370	0,15
3	25AIII	2500	9,9
4	20AIII	6100	15,0
5	20AIII	2410	6,0
6	22AIII	6100	18,1
7	22AIII	2410	7,2
8	20AIII	11350	28,2
9	25AIII	11350	43,7
10	25AIII	7660	29,5
11	28AIII	11350	55,0
12	28AIII	7660	37,0
13	10AI	370	0,23
14	22AIII	11350	33,8
15	22AIII	7020	20,9
16	22AIII	5060	15,0
17	20AIII	7020	17,4
18	20AIII	5060	12,5
19	25AIII	7020	27,2
20	25AIII	12390	47,6
21	20AIII	12390	30,6

№ поз.	Ф или сечение мм	Длина мм	Вес кг
22	20AIII	7660	18,7
23	22AIII	12390	37,0
24	20AIII	6190	15,3
25	22AIII	6190	18,5
26	25AIII	6190	24,0
27	28AIII	12390	60,0
28	28AIII	7020	34,0
29	28AIII	6190	30,0
30	10AIII	380	0,24
31	10AIII	580	0,36
32	12AIII	680	0,6
33	12AI	500	0,4
34	140x20	140	3,1
35	8AI	570	0,27
36	10AI	570	0,35
37	12AIII	1070	0,9
38	12AIII	1900	1,7
39	8AI	2140	0,8
40	8AI	2080	0,8
41	8AI	1880	0,7
42	8AI	1700	0,7

№ поз.	Ф или сечение мм	Длина мм	Вес кг
43	8AI	1510	0,6
44	8AI	2540	1,0
45	8AI	2400	1,0
46	8AI	2280	0,9
47	8AI	2150	0,8
48	8AI	1910	0,8
49	8AI	2100	0,8
50	8AI	2700	1,1
51	8AI	2580	1,0
52	8AI	2180	0,9
53	8AI	1820	0,7
54	8AI	3100	1,2
55	8AI	2980	1,2
56	8AI	2580	1,0
57	8AI	2220	0,9
58	8AI	2720	1,1
59	32AIII	7020	44,5
60	φ2AIII	370	0,3
61	φ2AI	570	0,5
62	12AIII	1900	1,7

Примечание

марка стали арматуры устанавливается в проекте конкретного объекта.

ТК
1972

Спецификация позиций
арматурных изделий

УИ22-1/70
альбом 1

Лист 113

12189 126

Спецификация позиций закладных деталей на альбом

ИЧФР
Ц22-1170
ПРОУСФ I

Классификация
Виды работ
Исполнитель
Дата выпуска
1972

ИЧФР
Ц22-1170
ПРОУСФ I

№ поз.	Профиль	Длина мм.	Вес кг.	Марка стали проката
1	-150 x 12	310	4,4	8Ст.3
2	Л140 x 90 x 10	375	6,5	
3	-160 x 12	360	5,4	
4	Л140 x 90 x 10	245	4,3	
5	ф 36 А Ш	640	5,1	8Ст.3
6	Л75 x 75 x 8	290	2,6	
7	ф 36 А Ш	840	6,7	8Ст.3
8	-140 x 25	400	11,0	
9	ф 36 А Ш	485	4,0	8Ст.3
10	ф 36 А Ш	695	5,6	
11	-110 x 20	300	5,2	8Ст.3
12	ф 28 А Ш	590	2,8	8Ст.3
13	ф 28 А Ш	790	3,8	
15	-80 x 12	360	2,7	8Ст.3
16	Л200 x 125 x 12	360	10,7	
17	ф 8 А Ш	370	0,15	8Ст.3
18	ф 16 А Ш	930	1,5	
19	Голка М16		0,2	8Ст.3
20	ф 32 А Ш	810	5,1	

№ поз.	Профиль	Длина мм.	Вес кг.	Марка стали проката
21	ф 32 А Ш	1010	6,4	8Ст.3
22	-240 x 12	396	8,9	
23	ф 16 А Ш	250	0,4	8Ст.3
24	ф 16 А Ш	360	0,6	
25	ф 16 А Ш	80	0,1	8Ст.3
26	-130 x 10	220	2,2	
27	Л 63 x 40 x 8	380	2,3	8Ст.3
28	Л 45 x 5	380	1,3	
29	-100 x 10	220	1,7	8Ст.3
30	-100 x 10	200	1,6	
31	-70 x 8	380	1,7	8Ст.3
32	ф 12 А Ш	600	0,5	
33	Газ. труба dy = 40	400	1,4	8Ст.3
34	Газ. труба dy = 40	600	2,2	
35	-70 x 12	360	2,4	8Ст.3
36	-70 x 12	370	2,4	
37	-70 x 18	280	2,8	8Ст.3
38	-70 x 25	638	8,8	
39	Л 100 x 12	70	1,3	

№ поз.	Профиль	Длина мм.	Вес кг.	Марка стали проката
40	-100 x 12	370	3,5	8Ст.3
41	-140 x 12	400	5,3	
42	-140 x 12	400	5,3	8Ст.3
43	ф 16 А Ш	388	0,5	
44	ф 16 А Ш	400	0,6	8Ст.3
45	-140 x 16	550	9,7	
46	ф 22 А Ш	384	1,2	8Ст.3
47	ф 22 А Ш	140	0,4	
48	ф 16 А Ш	140	0,2	8Ст.3
64	-140 x 25	400	11,0	
65	ф 36 А Ш	520	4,1	8Ст.3
66	ф 36 А Ш	720	5,7	
67	-110 x 20	300	5,2	8Ст.3
68	ф 28 А Ш	610	2,9	8Ст.3
69	ф 28 А Ш	810	3,9	
72	-150 x 12	310	4,4	8Ст.3
73	ф 36 А Ш	520	4,1	8Ст.3
76	-140 x 16	550	9,7	
77	ф 22 А Ш	400	1,2	8Ст.3
78	-140 x 25	400	11,0	

Примечания.

1. Марка стали уточняется в проекте конкретного объекта.
2. Длина поз. 9, 10, 12, 13, 23, 24, 43, 46 в спецификации дана без припуска на длину при сварке под слоем флюса.

ТК Спецификация позиций закладных деталей
1972

Ц22-1170 альбом 1
Лист 114

Выборка сталл на одну колонну, кг

127

170

Марка колонны	Арматурные изделия														ГОСТ 380-71		Итого
	Сталь ГОСТ 5781-61														Прокат В ст. 3		
	Класса А-I							Класса А-III							Профиль		
	φ, мм							φ, мм							Итого		
	8	10	12			Итого	10	12	20	22	25			Итого		Итого	
ИК1-1-2	7,7	—	0,6			8,3	9,6	4,3	24,8	—	—			38,7		47,0	
ИК1-2-2	7,7	—	0,6			8,3	9,6	4,3	—	—	19,2			93,1		101,4	
ИК2-1	8,7	—	0,6			9,3	9,6	5,2	24,8	—	—			38,6		48,9	
ИК2-1-1	8,7	—	0,6			9,3	9,6	5,2	24,8	—	—			39,6		48,9	
ИК2-2	8,7	—	0,6			9,3	9,6	8,6	49,6	—	—			58,2		67,5	
ИК2-2-3	8,7	—	0,6			9,3	9,6	8,6	49,6	—	—			58,2		67,5	
ИКС-1-2	17,2	—	2,6			19,8	9,6	8,6	84,0	—	—			102,2		122,0	
ИКС-2-2	17,2	—	2,6			19,8	9,6	8,6	—	101,2				119,4		139,2	

Выборка сталл на одну колонну, кг (продолжение)

1972

Марка колонны	Закладные детали																			ГОСТ 380-71		Сталь ГОСТ 5781-61										Всего
	Прокат В ст.3																			Класса А-I		Класса А-III						Итого	Итого			
	Профиль																			φ, мм		φ, мм										
	6-8	8-10	8-12	8-18	8-20	8-25	145-5	1100-12	145-8	145-10	1200-12	145-12	145-15	145-20	145-25	Итого	8	Итого	12	16	22	28	32	36								
	ИК1-1-2	1,7	11,0	31,2	—	5,2	—	2,6	—	4,6	21,8	10,7	0,4	2,8	92,0	0,3	0,3	2,0	6,3	—	5,6	—	—	—	—	13,9	106,2	153,0				
ИК1-2-2	1,7	11,0	31,2	—	5,2	—	2,6	—	4,6	21,8	10,7	0,4	2,8	92,0	0,3	0,3	2,0	6,3	—	5,6	—	—	—	—	13,9	106,2	207,6					
ИК2-1	—	—	25,0	—	—	—	—	—	—	21,8	21,4	0,8	2,8	71,8	0,6	0,6	2,0	6,0	—	—	—	—	—	10,2	—	18,2	90,5	139,5				
ИК2-1-1	—	—	35,6	—	—	—	—	—	—	21,8	21,4	0,8	2,8	82,4	0,6	0,6	2,0	12,0	—	—	—	—	—	—	10,2	—	26,2	107,2	156,1			
ИК2-2	—	—	25,0	—	—	—	—	—	—	21,8	21,4	0,8	2,8	71,8	0,6	0,6	2,0	6,0	—	—	—	—	—	—	10,2	—	18,2	90,6	138,1			
ИК2-2-3	—	—	41,6	5,6	—	17,6	—	2,6	—	21,8	21,4	0,8	2,8	114,2	0,6	0,6	2,0	6,0	—	—	—	—	—	—	10,2	8,2	25,4	140,2	208,0			
ИКС-1-2	3,4	22,0	42,8	—	10,4	11,0	5,2	—	9,2	21,8	21,4	0,8	2,8	150,8	0,6	0,6	2,0	12,6	—	—	—	—	—	—	12,0	37,8	189,2	314,2				
ИКС-2-2	3,4	22,0	42,8	—	10,4	11,0	5,2	—	9,2	21,8	21,4	0,8	2,8	150,8	0,6	0,6	2,0	12,6	—	—	—	—	—	—	12,0	37,8	189,2	328,2				

Примечание

марка стали указывается в проекте конкретного объекта.

ТК
1972

Выборка сталл на одну колонну

Лист 22-170
альбом 1

Лист 115

12189 128

Дата выпуска

г. Москва

Выборка стали на одну колонну, кг

ИФР
72-1/70
ТУСК I

Марка колонны	Арматурные изделия															Итого
	Сталь ГОСТ 5781-61															
	Класс А-I						Класс А-III									
	φ, мм						φ, мм									
8	10	12			Итого	10	12	20	22	25					Итого	
ИК6-1	19,2	—	2,6			21,8	9,6	17,2	60,0	—					86,8	108,6
ИК6-1-1	19,2	—	2,6			21,8	9,6	17,2	60,0	—				86,8	108,6	
ИК6-1-3	19,2	—	2,6			21,8	9,6	17,2	60,0	—				86,8	108,6	
ИК6-2	19,2	—	2,6			21,8	9,6	17,2	—	72,4				99,2	121,0	
ИК6-2-1	19,2	—	2,6			21,8	9,6	17,2	—	72,4				99,2	121,0	
ИК6-2-3	19,2	—	2,6			21,8	9,6	17,2	—	72,4				99,2	121,0	
ИК6-3	19,2	—	2,6			21,8	9,6	17,2	84,0	—				110,8	132,6	
ИК6-3-1	19,2	—	2,6			21,8	9,6	17,2	84,0	—				110,8	132,6	
ИК6-3-3	19,2	—	2,6			21,8	9,6	17,2	84,0	—				110,8	132,6	

Выборка стали на одну колонну, кг (продолжение)

Марка колонны	Закладные детали															Итого	Итого	Всего								
	ГОСТ 380-71																									
	Прокат В ст.3																									
	Профиль																									
б=8	б=10	б=12	б=16	б=18	б=20	б=25	45x5	47,5x8	100x12	163x40x8	140x90x10	120x12	Гайка М16	Труба 64x40	φ, мм	Итого	Итого	Итого								
															8		12	16	22	28	32	36				
ИК6-1	—	—	30,4	—	—	—	—	2,6	—	—	21,8	42,8	1,6	2,8	102,0	1,2	1,2	2,0	12,0	—	—	20,4	15,3	49,7	152,9	261,5
ИК6-1-1	—	—	51,6	—	—	—	—	2,6	—	—	21,8	42,8	1,6	2,8	123,2	1,2	1,2	2,0	24,0	—	—	20,4	15,3	61,7	186,1	294,7
ИК6-1-3	—	—	63,6	—	11,2	—	46,2	2,6	5,2	—	21,8	42,8	1,6	2,8	197,8	1,2	1,2	2,0	12,0	—	—	20,4	31,5	75,9	274,9	363,5
ИК6-2	—	—	30,4	—	—	—	—	2,6	—	—	21,8	42,8	1,6	2,8	102,0	1,2	1,2	2,0	12,0	—	—	20,4	15,3	49,7	152,9	273,9
ИК6-2-1	—	—	51,6	—	—	—	—	2,6	—	—	21,8	42,8	1,6	2,8	123,2	1,2	1,2	2,0	24,0	—	—	20,4	15,3	61,7	186,1	307,1
ИК6-2-3	—	—	63,6	—	11,2	—	46,2	2,6	5,2	—	21,8	42,8	1,6	2,8	197,8	1,2	1,2	2,0	12,0	—	—	20,4	31,5	75,9	274,9	395,9
ИК6-3	—	—	30,4	—	—	—	—	2,6	—	—	21,8	42,8	1,6	2,8	102,0	1,2	1,2	2,0	12,0	—	—	20,4	15,3	49,7	152,9	285,5
ИК6-3-1	—	—	41,0	—	—	—	—	2,6	—	—	21,8	42,8	1,6	2,8	112,6	1,2	1,2	2,0	18,0	—	—	20,4	15,3	55,7	169,5	302,1
ИК6-3-3	—	—	63,6	—	11,2	—	46,2	2,6	5,2	—	21,8	42,8	1,6	2,8	197,8	1,2	1,2	2,0	12,0	—	—	20,4	31,5	75,9	274,9	407,5

Примечание.

Марка стали указывается в проекте конкретного объекта.

ТК
1978

Выборка стали на одну колонну

ИИ22-1/70
альбом 1

Лист 116

1972
Голубов
Дурнева
Инженер
Дата выпуска

ГПИ-7
г. Москва

Выборка стали на одну колонну, кг

Марка колонны	Арматурные изделия																Итого			
	Сталь ГОСТ 5781-61																			
	Класса АІІ						Класса АІІІ						ГОСТ 380-71							
	Прокач В ст.3						Прокач В ст.3						Профиль							
φ, мм						φ, мм						Итого								
8	10	12			Итого	10	12	20	22	25					Итого					Итого
УК61-1-2	30,0	—	5,4			35,4	9,6	12,9	112,8	—	—					135,3				170,7
УК61-2-2	30,0	—	5,4			35,4	9,6	12,9	225,6	—	—					248,1				283,5
УК61-3-2	30,0	—	5,4			35,4	9,6	12,9	—	—	349,6					372,1				407,5
УК62-1	33,0	—	5,4			38,4	9,6	25,8	225,6	—	—					261,0				299,4
УК62-1-1	33,0	—	5,4			38,4	9,6	25,8	225,6	—	—					261,0				299,4
УК62-1-3	33,0	—	5,4			38,4	9,6	25,8	225,6	—	—					261,0				299,4
УК62-2	33,0	—	5,4			38,4	9,6	25,8	—	—	292,8					328,2				366,6
УК62-2-1	33,0	—	5,4			38,4	9,6	25,8	—	—	292,8					328,2				366,6
УК62-2-3	33,0	—	5,4			38,4	9,6	25,8	—	—	292,8					328,2				366,6

Выборка стали на одну колонну, кг (продолжение)

Марка колонны	Закладные детали																Итого	Итого	Всего									
	ГОСТ 380-71																											
	Прокач В ст.3																											
	Профиль																											
φ, мм																φ, мм				Итого								
б=8	б=10	б=12	б=16	б=18	б=20	б=25	Л45x5	Л75x8	Л100x8	Л63x40x8	Л140x90x10	Л200x125x12	Г116	Г144	Г140	8	12	16	22	28	32	36	Итого	Итого				
УК61-1-2	5,1	33,0	43,6	—	—	15,6	22,0	7,8	—	—	13,8	13,2	32,1	1,2	2,8	190,2	0,9	0,9	2,0	18,9	—	16,8	—	24,0	61,7	252,8	423,5	
УК61-2-2	5,1	33,0	43,6	—	—	15,6	22,0	7,8	—	—	13,8	13,2	32,1	1,2	2,8	190,2	0,9	0,9	2,0	18,9	—	16,8	—	24,0	61,7	252,8	536,3	
УК61-3-2	5,1	33,0	43,6	—	—	15,6	22,0	7,8	—	—	13,8	13,2	32,1	1,2	2,8	190,2	0,9	0,9	2,0	18,9	—	16,8	—	24,0	61,7	252,8	660,3	
УК62-1	—	—	25,0	—	—	—	—	—	5,2	—	—	13,2	64,2	2,4	2,8	112,8	1,8	1,8	2,0	18,0	—	—	30,6	30,6	81,2	195,8	495,2	
УК62-1-1	—	—	67,4	19,4	—	—	—	—	5,2	—	—	13,2	64,2	2,4	2,8	174,6	1,8	1,8	2,0	42,0	12,0	—	—	30,6	30,6	117,2	293,6	593,0
УК62-1-3	—	—	58,2	—	11,2	—	57,2	—	5,2	5,2	—	13,2	64,2	2,4	2,8	219,6	1,8	1,8	2,0	18,0	—	—	—	30,6	46,6	97,2	318,6	618,0
УК62-2	—	—	25,0	—	—	—	—	—	5,2	—	—	13,2	64,2	2,4	2,8	112,8	1,8	1,8	2,0	18,0	—	—	—	30,6	30,6	81,2	195,8	562,4
УК62-2-1	—	—	67,4	19,4	—	—	—	—	5,2	—	—	13,2	64,2	2,4	2,8	174,6	1,8	1,8	2,0	42,0	12,0	—	—	30,6	30,6	117,2	293,6	660,2
УК62-2-3	—	—	58,2	—	11,2	—	57,2	—	5,2	5,2	—	13,2	64,2	2,4	2,8	219,6	1,8	1,8	2,0	18,0	—	—	—	30,6	46,6	97,2	318,6	685,2

Примечание

Марка стали указывается в проекте конкретного объекта.

ТК
1972

Выборка стали на одну колонну

ЦУ22-1/70
альбом 1

Лист 117

12189 130

Итого 1972
 Индекс
 дата выпуска
 Москва

Выборка стали на одну колонну, кг

Марка колонны	Арматурные изделия														ГОСТ 380-71		Итого	
	Сталь ГОСТ 5781-61														Прокат ст.3			
	Класс А-I						Класс А-II								Профиль			
	Ф, мм						Ф, мм								Итого			
	8	10	12			Итого	10	12	20	22	25	28					Итого	
ИК 62-3	16,2	34,0	7,2			57,4	9,6	25,8	—	—	—	368,0					403,4	460,8
ИК 62-3-1	16,2	34,0	7,2			57,4	9,6	25,8	—	—	—	368,0					403,4	460,8
ИК 62-3-3	16,2	34,0	7,2			57,4	9,6	25,8	—	—	—	368,0					403,4	460,8
ИК 62-4	16,2	34,0	7,2			57,4	9,6	25,8	—	—	—	440,0					475,4	532,8
ИК 62-4-1	16,2	34,0	7,2			57,4	9,6	25,8	—	—	—	440,0					475,4	532,8
ИК 62-4-3	16,2	34,0	7,2			57,4	9,6	25,8	—	—	—	440,0					475,4	532,8
ИК 63-1-2	37,1	—	7,0			44,1	14,9	12,9	69,6	278,8	—	—					376,2	420,3

Выборка стали на одну колонну, кг (продолжение)

Марка колонны	Закладные детали														ГОСТ 380-71		Сталь ГОСТ 5781-61								Всего		
	Прокат В ст.3														Класс А-I		Класс А-II										
	Профиль														Ф, мм		Ф, мм										
	б=8	б=10	б=12	б=16	б=18	б=20	б=25	45x5	47,5x8	100x12	63x40x8	40x10	200x12	40x12	40x16	40x20	Итого	Итого	Итого	Итого							
ИК 62-3	—	—	25,0	—	—	—	—	5,2	—	—	13,2	64,2	2,4	2,8	112,8	1,8	1,8	2,0	18,0	—	—	30,6	30,6	81,2	195,8	656,6	
ИК 62-3-1	—	—	56,8	19,4	—	—	—	5,2	—	—	13,2	64,2	2,4	2,8	164,0	1,8	1,8	2,0	36,0	12,0	—	30,6	30,6	111,2	277,0	737,8	
ИК 62-3-3	—	—	58,2	—	11,2	—	57,2	—	5,2	5,2	13,2	64,2	2,4	2,8	219,6	1,8	1,8	2,0	18,0	—	—	30,6	46,6	97,2	318,6	779,4	
ИК 62-4	—	—	25,0	—	—	—	—	5,2	—	—	13,2	64,2	2,4	2,8	112,8	1,8	1,8	2,0	18,0	—	—	30,6	30,6	81,2	195,8	728,6	
ИК 62-4-1	—	—	56,8	19,4	—	—	—	5,2	—	—	13,2	64,2	2,4	2,8	164,0	1,8	1,8	2,0	36,0	12,0	—	30,6	30,6	111,2	277,0	809,8	
ИК 62-4-3	—	—	58,2	—	11,2	—	57,2	—	5,2	5,2	13,2	64,2	2,4	2,8	219,6	1,8	1,8	2,0	18,0	—	—	30,6	46,6	97,2	318,6	851,4	
ИК 63-1-2	5,1	33,0	43,6	—	—	15,6	22,0	7,8	—	—	13,8	13,2	32,1	1,2	3,6	191,0	0,9	0,9	2,0	18,9	—	18,8	—	28,8	68,5	260,4	680,7

Примечание
марка стали указывается в проекте
конкретного объекта.

ТК
1972

Выборка стали на одну колонну

ИИ22-1/70
альбом 1
лист 118

Директор
Инженер
Дата выпуска: 1972

ГПИ-7
г. Москва

Выборка стали на одну колонну, кг

131

Марка колонны	Арматурные изделия														ГОСТ 380-71		Итого
	Сталь ГОСТ 5781-61														Прокат В ст 3		
	Класса А-I							Класса А-III							Профиль		
	Ф, мм							Ф, мм							140x20		
	8	10	12			Итого	10	12	20	22	25	28			Итого		Итого
СК 64-1	40,6	—	7,0			47,6	14,9	25,8	169,6	167,2	—	—			377,5	—	425,1
СК 64-1-1	40,6	—	7,0			47,6	14,9	25,8	169,6	167,2	—	—			377,5	—	425,1
СК 64-1-3	40,6	—	7,0			47,6	14,9	25,8	169,6	167,2	—	—			377,5	—	425,1
СК 65-1-2	30,6	—	6,0			36,6	19,2	12,9	—	—	190,4	—			222,5	3,1	262,2
СК 65-2-2	30,6	—	6,0			36,6	19,2	12,9	244,8	—	—	—			276,9	3,1	316,6
СК 65-3-2	30,6	—	6,0			36,6	19,2	12,9	—	—	380,8	—			412,9	3,1	452,6
СК 66-1	33,6	—	6,0			39,6	19,2	25,8	197,2	—	—	—			242,2	3,1	284,9
СК 66-1-1	33,6	—	6,0			39,6	19,2	25,8	197,2	—	—	—			242,2	3,1	284,9
СК 66-1-3	33,6	—	6,0			39,6	19,2	25,8	197,2	—	—	—			242,2	3,1	284,9

Выборка стали на одну колонну, кг (продолжение)

Марка колонны	Закладные детали														Всего												
	ГОСТ 380-71																										
	Прокат																										
	Профиль																										
	Б=8	Б=10	Б=12	Б=16	Б=18	Б=20	Б=25	145x4	175x4	100x12	163x160x8	140x120x12	100x12	100x12	Итого	Ф, мм	Итого	Ф, мм	Итого	Итого							
СК 64-1	—	—	25,0	—	—	—	—	5,2	—	—	13,2	64,2	2,4	3,6	113,6	1,8	1,8	2,0	18,0	—	—	33,2	35,4	88,6	204,0	629,1	
СК 64-1-1	—	—	67,4	19,4	—	—	—	5,2	—	—	13,2	64,2	2,4	3,6	179,4	1,8	1,8	2,0	42,0	12,0	—	33,2	35,4	124,6	302,0	727,1	
СК 64-1-3	—	—	58,2	—	11,2	—	57,2	—	5,2	5,2	—	13,2	64,2	2,4	3,6	220,4	1,8	1,8	2,0	18,0	—	—	33,2	51,4	104,6	326,9	751,9
СК 65-1-2	5,1	33,0	45,6	—	—	15,6	33,0	7,8	—	—	13,8	8,6	32,1	1,2	2,8	198,6	0,9	0,9	2,0	18,9	—	16,8	—	36,0	73,7	273,2	535,4
СК 65-2-2	5,1	33,0	45,6	—	—	15,6	33,0	7,8	—	—	13,8	8,6	32,1	1,2	2,8	198,6	0,9	0,9	2,0	18,9	—	16,8	—	36,0	73,7	273,2	589,8
СК 65-3-3	5,1	33,0	45,6	—	—	15,6	33,0	7,8	—	—	13,8	8,6	32,1	1,2	2,8	198,6	0,9	0,9	2,0	18,9	—	16,8	—	36,0	73,7	273,2	725,8
СК 66-1	—	—	27,0	—	—	—	—	7,8	—	—	8,6	64,2	2,4	2,8	112,8	1,8	1,8	2,0	18,0	—	—	30,6	45,9	96,5	211,1	496,0	
СК 66-1-1	—	—	80,0	38,8	—	—	—	7,8	—	—	8,6	64,2	2,4	2,8	204,6	1,8	1,8	2,0	48,0	24,0	—	30,6	45,9	150,5	356,9	641,8	
СК 66-1-3	—	—	76,8	—	16,8	—	85,8	—	7,8	7,8	—	8,6	64,2	2,4	2,8	273,0	1,8	1,8	2,0	18,0	—	—	30,6	63,9	120,5	395,3	680,2

Примечание.

Марка стали указывается в проекте конкретного объекта.

ТК
1972

Выборка стали на одну колонну

ЛИЦ22-1/70
альбом 1
лист 119

Цифр
1122-1/70
Выпуск I

Выборка стали на одну колонну, кг

Марка колонны	Арматурные изделия															ГОСТ 380-71		Итого		
	Сталь ГОСТ 5781-61															Прокат ст.3				
	Класс А-I					Класс А-II										Итого	Профиль -140x20		Итого	
	φ, мм					φ, мм														
8	10	12			Итого	10	12	20	22	25	28									
ЦК 66-2	33,6	—	6,0			39,6	19,2	25,8	—	—	308,4	—					353,4	3,1	3,1	396,1
ЦК 66-2-1	33,6	—	6,0			39,6	19,2	25,8	—	—	308,4	—					353,4	3,1	3,1	396,1
ЦК 66-2-3	33,6	—	6,0			39,6	19,2	25,8	—	—	308,4	—					353,4	3,1	3,1	396,1
ЦК 67-1-2	37,7	—	7,6			45,3	24,5	12,9	322,8	—	—	—					360,2	3,1	3,1	408,6
ЦК 67-2-2	37,7	—	7,6			45,3	24,5	12,9	69,6	305,6	—	—					412,6	3,1	3,1	461,0
ЦК 67-3-2	37,7	—	7,6			45,3	24,5	12,9	69,6	—	395,2	—					502,2	3,1	3,1	550,6
ЦК 67-4-2	13,1	50,4	9,8			73,3	24,5	12,9	69,6	—	—	496,0					603,0	3,1	3,1	679,4

Проверил

Г.И.Н.

Сл. инж. пр.-та
Нач. отдела
Гук. бригады
Инженер

ГПИ-7
г. Москва

Выборка стали на одну колонну, кг (продолжение)

Марка колонны	Закладные детали															ГОСТ 380-71		Сталь ГОСТ 5781-61										Всего
	Прокат В ст.3															Класс А-I		Класс А-II								Итого	Итого	
	Профиль															φ, мм		φ, мм										
	8	10	12	16	18	20	25	145x5	175x8	110x12	163x40x8	1140x90x10	1200x125x12	Галка М16	Труба 150x10	Итого	8	Итого	12	16	22	28	32	36	Итого	Итого		
ЦК 66-2	—	—	27,0	—	—	—	—	7,8	—	—	8,6	64,2	2,4	2,8	112,8	1,8	1,8	2,0	18,0	—	—	30,6	45,9	96,5	211,1	607,2		
ЦК 66-2-1	—	—	80,0	38,8	—	—	—	7,8	—	—	8,6	64,2	2,4	2,8	204,6	1,8	1,8	2,0	48,0	24,0	—	30,6	45,9	150,5	356,9	753,0		
ЦК 66-2-3	—	—	76,8	—	16,8	—	85,8	7,8	7,8	—	8,6	64,2	2,4	2,8	273,0	1,8	1,8	2,0	18,0	—	—	30,6	69,9	120,5	395,3	791,4		
ЦК 67-1-2	5,1	33,0	45,6	—	—	15,6	33,0	7,8	—	—	13,8	8,6	32,1	1,2	3,6	199,4	0,9	0,9	2,0	18,9	—	18,8	—	40,8	80,5	280,8	689,4	
ЦК 67-2-2	5,1	33,0	45,6	—	—	15,6	33,0	7,8	—	—	13,8	8,6	32,1	1,2	3,6	199,4	0,9	0,9	2,0	18,9	—	18,8	—	40,8	80,5	280,8	741,8	
ЦК 67-3-2	5,1	33,0	45,6	—	—	15,6	33,0	7,8	—	—	13,8	8,6	32,1	1,2	3,6	199,4	0,9	0,9	2,0	18,9	—	18,8	—	40,8	80,5	280,8	831,4	
ЦК 67-4-2	5,1	33,0	45,6	—	—	15,6	33,0	7,8	—	—	13,8	8,6	32,1	1,2	3,6	199,4	0,9	0,9	2,0	18,9	—	18,8	—	40,8	80,5	280,8	960,5	

Примечание
Марка стали указывается в проекте конкретного объекта.

ТК
1972

Выборка стали на одну колонну.

1122-1/70
альбом 1

Лист 120

Выборка стали на одну колонну

Р
1/70
К I

Марка колонны	Арматурные изделия																ГОСТ 380-71		Итого
	Сталь ГОСТ 5781-61																Прокат ст. 3		
	Класс А-I						Класс А-III						Профиль						
	Ф, мм			Итого	Ф, мм						Итого	-140x20							
8	10	12	10		12	20	22	25	28	Итого		Итого							
УК 68-1	41,2	—	7,6	48,8	24,5	25,8	191,9	167,2	—	—	—	—	—	—	409,4	3,1	3,1	461,3	
УК 68-1-1	41,2	—	7,6	48,8	24,5	25,8	191,9	167,2	—	—	—	—	—	—	409,4	3,1	3,1	461,3	
УК 68-1-3	41,2	—	7,6	48,8	24,5	25,8	191,9	167,2	—	—	—	—	—	—	409,4	3,1	3,1	461,3	
УК 68-2	41,2	—	7,6	48,8	24,5	25,8	69,6	148,0	217,6	—	—	—	—	—	485,5	3,1	3,1	537,4	
УК 68-2-1	41,2	—	7,6	48,8	24,5	25,8	69,6	148,0	217,6	—	—	—	—	—	485,5	3,1	3,1	537,4	
УК 68-2-3	41,2	—	7,6	48,8	24,5	25,8	69,6	148,0	217,6	—	—	—	—	—	485,5	3,1	3,1	537,4	

Выборка стали на одну колонну, кг (продолжение)

Дождовя
1972

Линейка
Дата выпуска

Марка колонны	Закладные детали																ГОСТ 380-71		Сталь, ГОСТ 5781-61								Всего
	Прокат В. ст. 3																Класс А-I		Класс А-III								
	Профиль																Итого	Ф, мм						Итого			
	б=8	б=10	б=12	б=16	б=18	б=20	б=25	Л45x5	Л75x8	Л100x12	Л63x40x8	Л140x90x10	Л200x125x12	Т4х16	Т4х16	Итого		8	Итого	12	16	22	28		32	36	
УК 68-1	—	—	27,0	—	—	—	—	7,8	—	—	8,6	64,2	2,4	3,6	113,6	1,8	1,8	2,0	18,0	—	—	33,2	50,7	103,9	219,3	680,6	
УК 68-1-1	—	—	69,4	58,2	—	—	—	7,8	—	—	8,6	64,2	2,4	3,6	214,2	1,8	1,8	2,0	42,0	36,0	—	33,2	50,7	163,9	379,9	841,2	
УК 68-1-3	—	—	76,8	—	16,8	—	85,8	7,8	7,8	—	8,6	64,2	2,4	3,6	273,8	1,8	1,8	2,0	18,0	—	—	33,2	74,7	127,9	403,5	864,8	
УК 68-2	—	—	27,0	—	—	—	—	7,8	—	—	8,6	64,2	2,4	3,6	113,6	1,8	1,8	2,0	18,0	—	—	33,2	50,7	103,9	219,3	756,7	
УК 68-2-1	—	—	69,4	58,2	—	—	—	7,8	—	—	8,6	64,2	2,4	3,6	214,2	1,8	1,8	2,0	42,0	36,0	—	33,2	50,7	163,9	379,9	917,3	
УК 68-2-3	—	—	76,8	—	16,8	—	85,8	7,8	7,8	—	8,6	64,2	2,4	3,6	273,8	1,8	1,8	2,0	18,0	—	—	33,2	74,7	127,9	403,5	940,9	

Примечание

Марка стали указывается в проекте конкретного объекта.

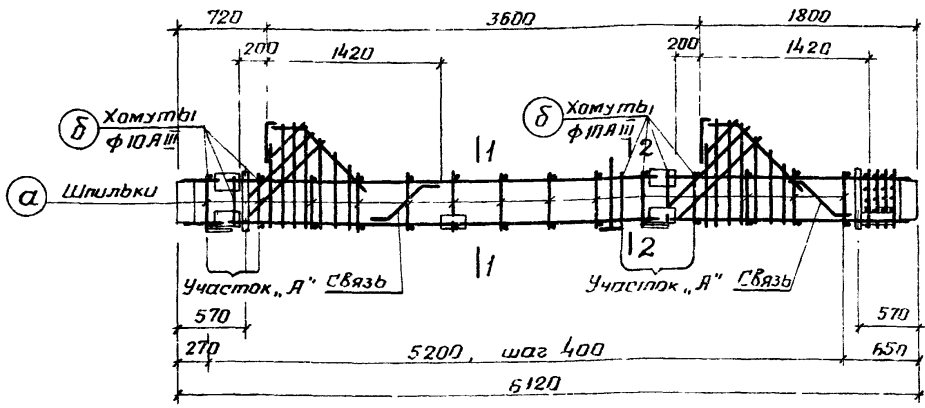


Выборка стали на одну колонну

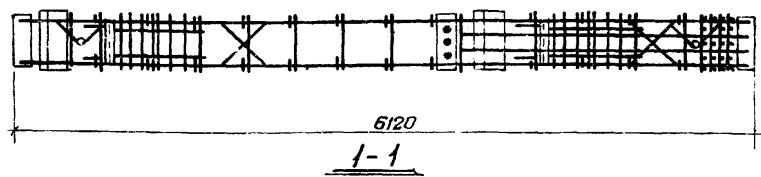
УИ22-1/70
альбом 1

Лист 121

ЭР
2-1/70
ЭК 2

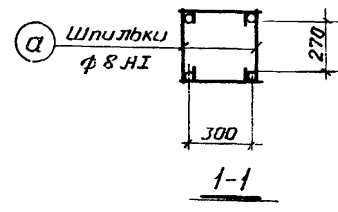


ПК5

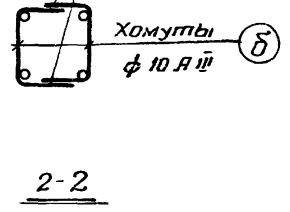


1-1

Хомуты связать
вязальной проволокой



1-1



2-2

Примечания:

1. При отсутствии необходимого сварочного оборудования плоские каркасы объединяются в пространственные с помощью соединительных стержней и шпилек поз. „А“ которые крепятся к плоским каркасам вязальной проволокой. Применить дуговую сварку при образовании пространственного каркаса в местах пересечения стержней запрещается. Перечень каркасов, изготавливаемых таким способом приведен на листах 127, 128.
2. На листе дан пример откорректированного чертежа и спецификация арматурных изделий и закладных деталей на пространственный каркас ПК5.
3. На участке „А“ поз 2 с учащенным шагом заменяются замкнутыми хомутами ф 10 А II (поз „б“).
4. Для придания каркасу при транспортировании необходимой пространственной жесткости предусмотрена установка связей (см. лист 125).
5. Узел каркаса, связи спецификацию и выборку стали на дополнительные арматурные изделия на листах 125 ÷ 128.

Спецификация марок арматурных изделий и закладных деталей на один пространственный каркас.

Марка простран. каркаса	Марка изделия	Кол. шт.	№ листа	Марка простран. каркаса	Марка изделия	Кол. шт.	№ листа	Марка простран. каркаса	Марка изделия	Кол. шт.	№ листа
ПК5	КР4	2	81	ПК5	М14	2	92	ПК5	39	4	86
	М1	1	88		М15	2					
	М2	1			М16	2			93		
	М5	1	89		С1	4	85		42	2	
	М7	2			а	20	126		43	2	
	М9	2	91		б	14	86				
	М12	2	92		37	2					
	М13	2			38	4					
										Вес ПК5	316,8

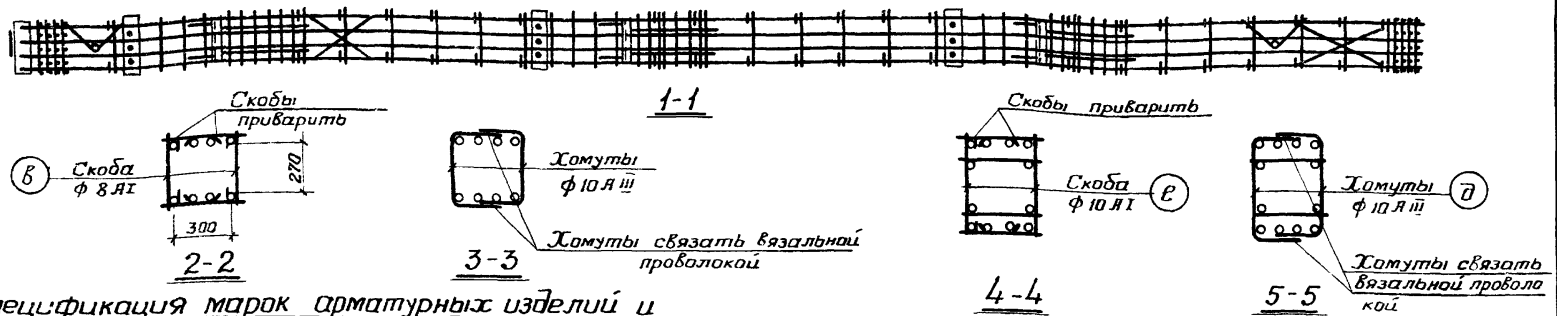
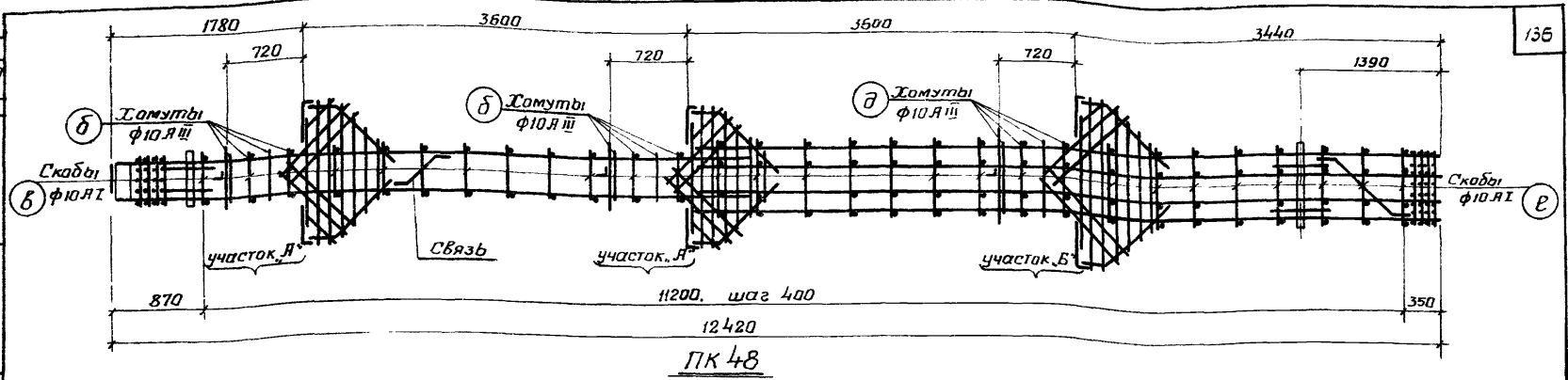
Рук. разработки
Инженер
Д.С.С. 1972

ИИМ-1
г. Москва

ТК
1972

Пример изготовления вязаного пространственного каркаса при помощи шпилек

ЦУ22-1/70
альбом 1
Лист 125



Спецификация марок арматурных изделий и закладных деталей на один пространственный каркас

Марка пространственного каркаса	Марка изделия	Кол. шт.	№ листа	Марка пространственного каркаса	Марка изделия	Кол. шт.	№ листа	Марка пространственного каркаса	Марка изделия	Кол. шт.	№ листа		
ПК 48	КР15	2	83	ПК 48	М17	1	93	ПК 48	48	2	87		
	КР17	2			В	16	50		2				
	КР26	2	В		16	51	1						
	С1	4	В		8	52	1						
ПК 48	С2	4	85	ПК 48	Р	30	113	ПК 48	53	1			
	М2	1			32	4			54	2			
	М3	2	33		2	55	1						
	М4	1	34		1	56	2						
ПК 48	М10	4	88	ПК 48	37	6	86	ПК 48	57	2			
	М11	2			38	12			58	2			
	ПК 48	М16	1		93	ПК 48	43		1	86	ПК 48	Вес	697,8

Примечания

1. При отсутствии необходимого сварочного оборудования плоские каркасы объединяются в пространственные с помощью соединительных скоб ф10А1, которые привариваются к поперечным стержням плоских каркасов дуговой сваркой. Перечень пространственных каркасов, изготовляемых таким способом приведен на листах 127, 128
2. На листе дан пример откорректированного чертежа и спецификация арматурных изделий и закладных деталей на пространственный каркас ПК48
3. На участках «А» и «Б» позиции с учащенным шагом заменяются замкнутыми хомутами ф10А1 (позиции «В», «Д»)
4. Сварку скоб поз. «В» и «Е» с поперечными стержнями плоских каркасов выполнять электродами типа Э42-Т
5. Узел каркаса связку, спецификацию и выборку стали на дополнительные арматурные изделия см. на листах 125-128

ТК 1972 **Пример изготовления пространственного каркаса при помощи скоб**

ИИ 22-1/70 альбом 1
Лист 124

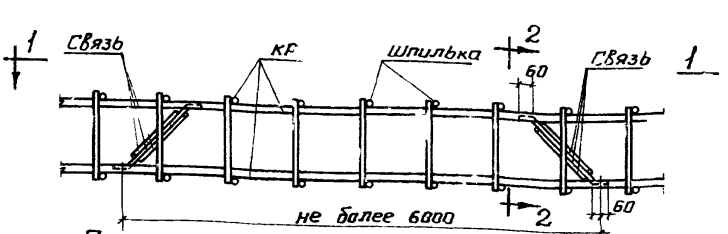
22-1/70
ТК I
Дурнева
Толстова
1972
Инженер
А.А.А.А.
Болтушкин
ГПИ-7
г. Москва

ФР
22-1/70
МСК I

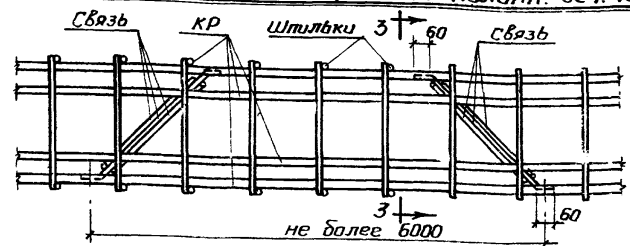
Рек. бригады
Инженер
Дата выпуска

Дурнев
С.А.
1972

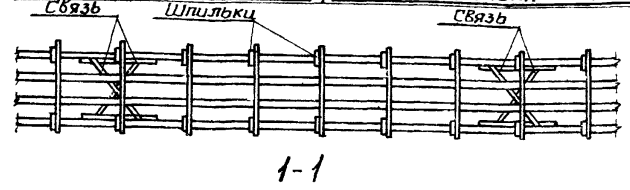
2. Москва



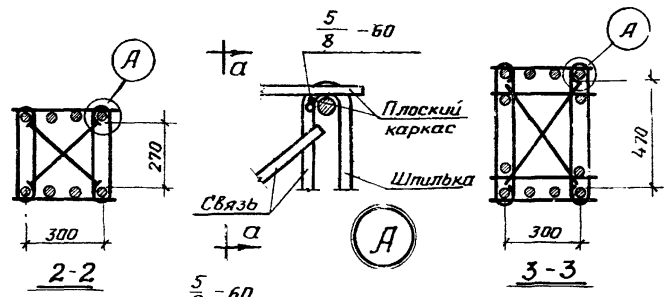
Пространственный каркас для колонн сеч. 40x40



Пространственный каркас для колонн сеч. 40x60

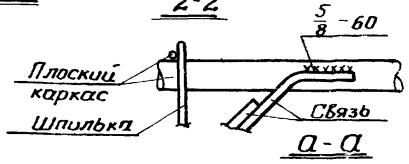


1-1



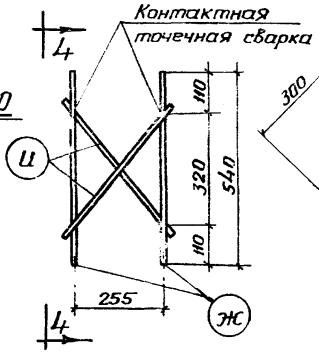
2-2

3-3



Плоский каркас Шпилька

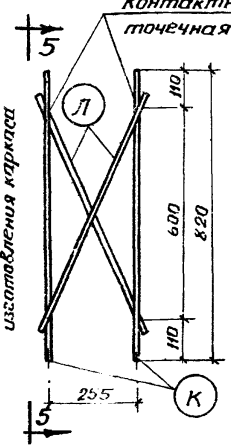
а-а



4-4

ЖС

4-4



5-5

Л

К

5-5

Сварные каркасы связей

Примечания.

1. В пространственном каркасе, образованном с помощью шпилек (см. лист 123) следует предусмотреть связи для придания каркасу необходимой пространственной жесткости при транспортировании. Связи привариваются дуговой сваркой к крайним продольным стержням плоских каркасов на расстоянии не менее 6 см.
2. Связи изготавливаются с помощью контактной точечной сварки из стержней ф 12 АІ.
3. Связи приварить к рабочей арматуре плоских каркасов электродами.

Спецификация и выборка стали на одну связь

Марка изделия	N поз.	Эскиз	φ мм	Длинт мм	Кол. шт	Общая длина м	Выборка стали		
							φ мм	Общая длина м	Вес кг.
Связь для колонн сеч. 40x40	ЖС		12 АІ	540	2	1,1	12 АІ	2,0	1,8
	Ц		12 АІ	460	2	0,9	Итого :		1,8
Связь для колонн сеч. 40x60	К		12 АІ	820	2	1,6	12 АІ	3,0	3,0
	Л		12 АІ	700	2	1,4	Итого :		3,0

ТК 1972

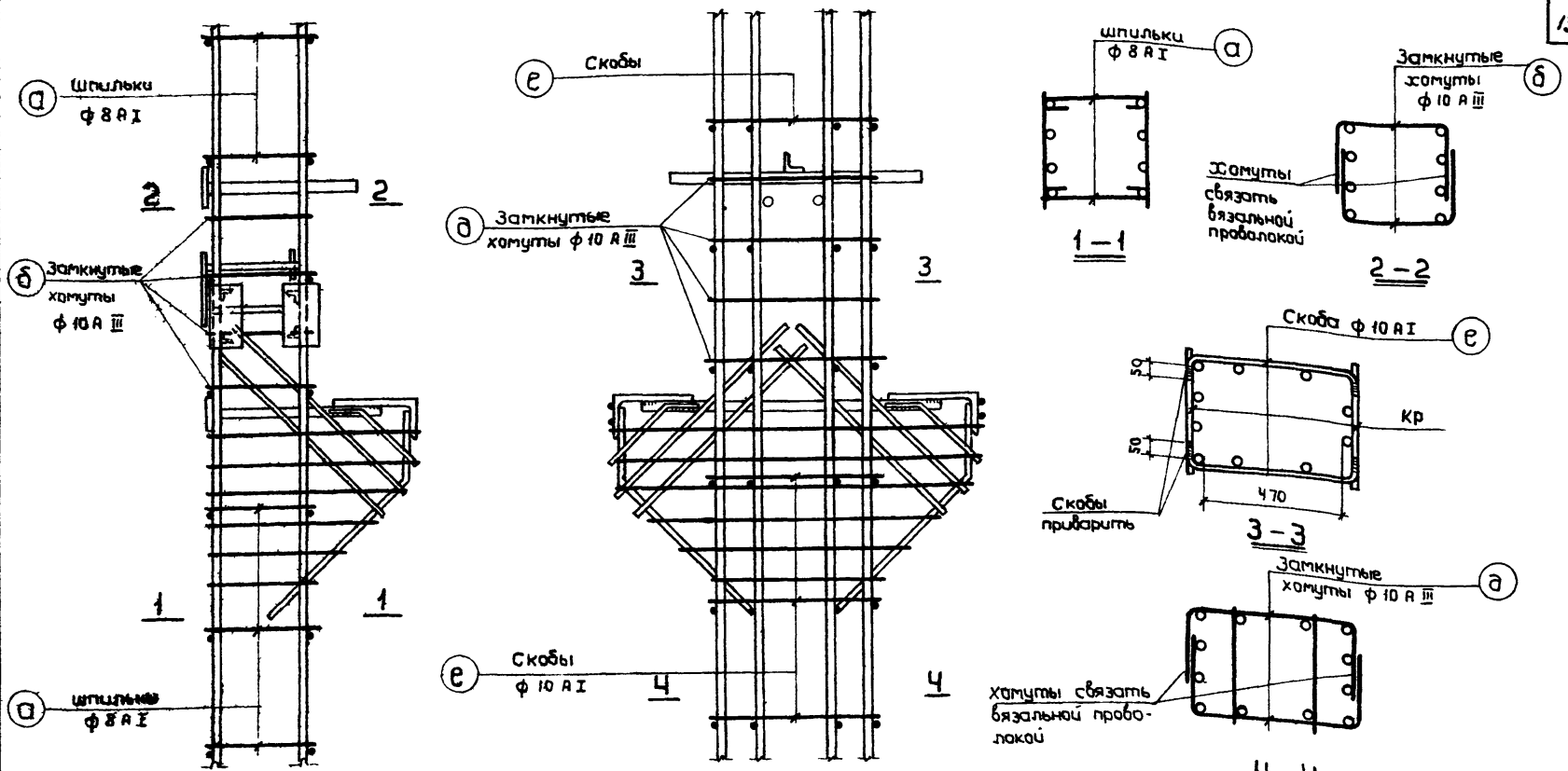
Устройства связей в пространственном каркасе, образованном с помощью вязаных соединительных стержней.

ИИ 22-1/70 альбом 1

Лист 125

ЭР
2-1/70
СК I

Дир. В.И.Сидоров
Инженер В.И.Хрипачев
Дата выд. 08.01.1972



Спецификация и выборка стали на одно дополнительное армирующее изделие

Марка нацнем. изделия	N поз	Эскиз	ф мм	длина мм	кол. шт.	общая длина м	Выборка стали		
							ф мм	общая длина	Вес кг
Шпилька	а		8 А I	450	1	0.4	8 А I	0.4	0.2
Хомут	б		10 А III	950	1	1.0	10 А III	1.0	0.6
Скоба	в		10 А I	510	1	0.5	10 А I	0.5	0.3
Шпилька	з		8 А I	650	1	0.7	8 А I	0.7	0.3
Хомут	д		10 А III	1150	1	1.2	10 А III	1.2	0.7
Скоба	е		10 А I	710	1	0.7	10 А I	0.7	0.4

Примечания.

- 1 Пространственные каркасы ПК 5, ПК 48 см. на листах 123, 124
- 2 На листе дана спецификация дополнительных армирующих изделий для случаев образования пространственных каркасов при помощи шпилек или скоб

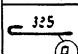
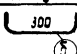

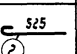
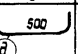
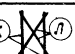
ГПИ-7
г. Москва

ТК
1972

Узлы вязаных пространственных каркасов ПК 5, ПК 48

ИИ22-1/70
альбом 1
лист 126

Способ изготовления вязанного пространственного каркаса при помощи шпилек

Наименование пространственных каркасов.	Для сечения колонны 40×40			Для сечения колонны 40×60		
	Шпилька	Хомут	Связь	Шпилька	Хомут	Связь
						
	1	2	3	4	5	6
ПК 1	8	6	—	—	—	—
ПК 2	8	6	—	—	—	—
ПК 3	8	6	—	—	—	—
ПК 4	8	6	—	—	—	—
ПК 5	20	14	2	—	—	—
ПК 6	20	14	2	—	—	—
ПК 7	20	14	2	—	—	—
ПК 8	20	14	2	—	—	—
ПК 9	20	14	2	—	—	—
ПК 10	20	14	2	—	—	—
ПК 11	20	14	2	—	—	—
ПК 12	20	14	2	—	—	—
ПК 13	20	14	2	—	—	—
ПК 14	20	14	2	—	—	—
ПК 15	20	14	2	—	—	—
ПК 16	44	22	2	—	—	—
ПК 17	44	22	2	—	—	—
ПК 18	44	22	2	—	—	—
ПК 19	44	22	2	—	—	—
ПК 20	44	22	2	—	—	—
ПК 21	44	22	2	—	—	—
ПК 22	44	22	2	—	—	—
ПК 23	44	22	2	—	—	—

Продолжение.

1	2	3	4	5	6	7
ПК 24	44	22	2	—	—	—
ПК 31	14	14	1	30	8	2
ПК 32	14	14	1	30	8	2
ПК 33	14	14	1	30	8	2
ПК 34	14	14	1	30	8	2
ПК 35	46	24	2	—	—	—
ПК 36	46	24	2	—	—	—
ПК 37	46	24	2	—	—	—
ПК 38	46	24	2	—	—	—
ПК 39	46	24	2	—	—	—
ПК 40	46	24	2	—	—	—
ПК 41	46	24	2	—	—	—
ПК 42	46	24	2	—	—	—
ПК 43	46	24	2	—	—	—
ПК 44	16	16	1	30	8	2
ПК 45	16	16	1	30	8	2
ПК 46	16	16	1	30	8	2
ПК 48	16	16	1	30	8	2
ПК 49	16	16	1	30	8	2
ПК 50	16	16	1	30	8	2
ПК 51	16	16	1	30	8	2
ПК 52	16	16	1	30	8	2
ПК 53	16	16	1	30	8	2

ТК
1972

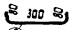
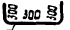
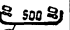
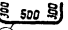
Перечень пространственных каркасов, изготавливаемых различными способами, в случае отсутствия необходимого сварочного оборудования

ЦЧ 22-1/70
альбом 1

лист 127

12189 140

Способ изготовления вязанного пространственного каркаса при помощи скоб.

Наименование пространственных каркасов.	Количество скоб и хомутов, необходимых для замены арматурных изделий паз.			
	для сечения 40-40		для сечения 40-60	
	Скоба	Хомут	Скоба	Хомут
				
	Б	Б	Р	Э
ПК 25	62	28	—	—
ПК 26	62	28	—	—
ПК 27	62	28	—	—
ПК 28	62	28	—	—
ПК 29	62	28	—	—
ПК 30	62	28	—	—
ПК 47	22	20	42	10
ПК 54	16	16	42	10
ПК 55	16	16	42	10
ПК 56	16	16	42	10
ПК 57	22	20	42	10
ПК 58	22	20	42	10
ПК 59	22	20	42	10

шифр
Ц 22-1170
выпуск 1

Исполнитель
Инженер Д.Т.
Хохлова
1972

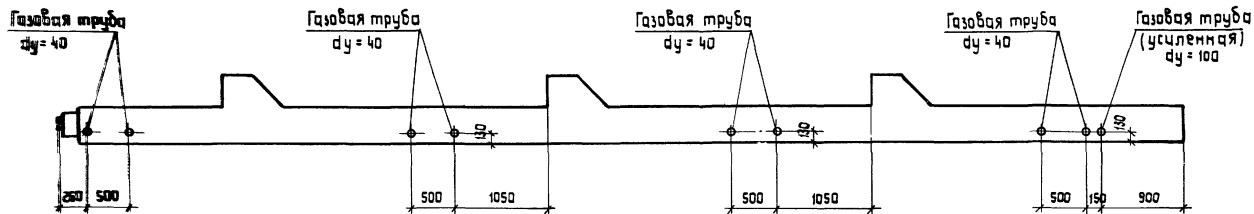
ГПИ-7
г. Москва

ТК
1972

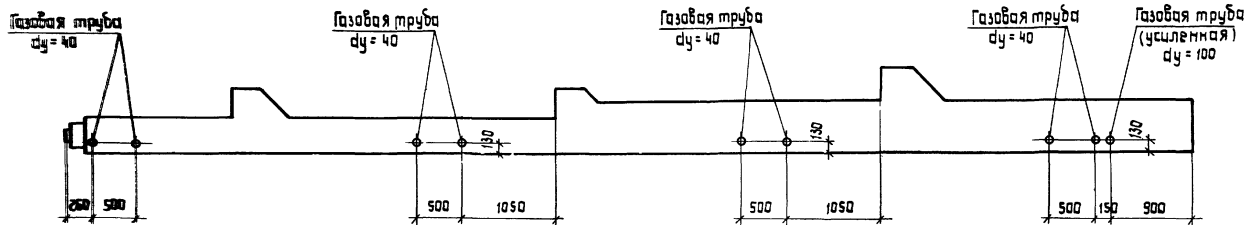
Перечень пространственных каркасов изготавливаемых различными способами, в случае отсутствия необходимого оборудования

ЦУ-22-1170
альбом 1

лист 128



ИК 65-1-2, ИК 65-2-2, ИК 65-3-2.



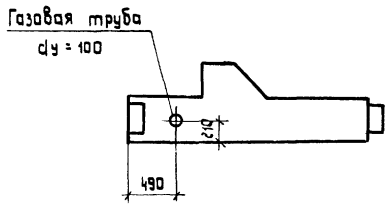
ИК 67-1-2; ИК 67-2-2, ИК 67-3-2, ИК 67-4-2.

ТК
1972

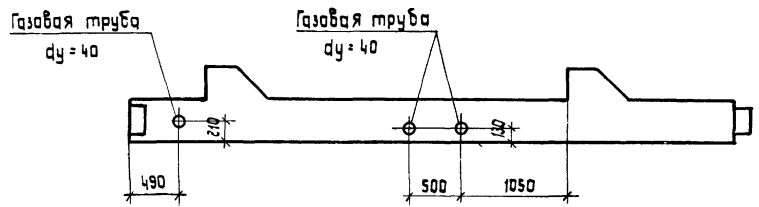
Колонны ИК 65-1-2, ИК 65-2-2, ИК 65-3-2,
ИК 67-1-2, ИК 67-2-2, ИК 67-3-2, ИК 67-4-2.
Примеры размещения отверстий для пропуск
труб отопления.

ИЗ 22-1/70	
альбом 1	
лист	129

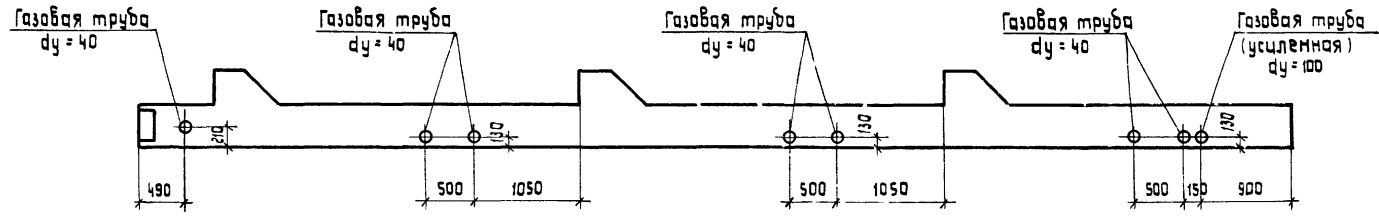
ЩФР
Ц 22-1/70
Выпуск I



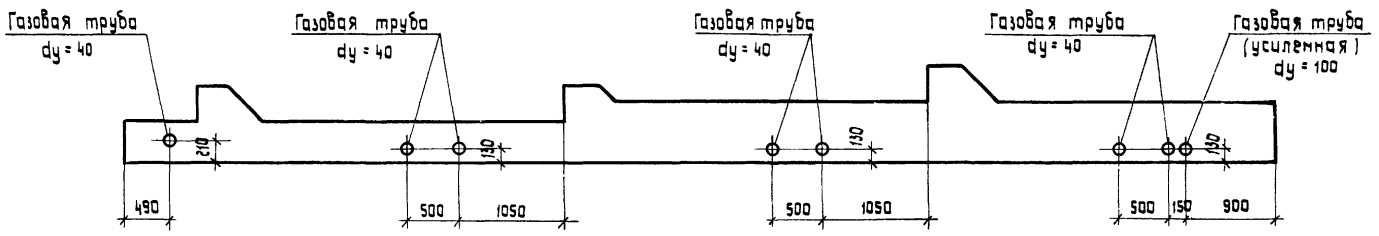
ИК 1-1-2, ИК 1-2-2.



ИК 5-1-2, ИК 5-2-2



ИК 61-1-2, ИК 61-2-2, ИК 61-3-2



ИК 63-1-2

И.И. М.К. (И.И. М.К.)
Нач. отдела
Рук. бригады
Инженер
Дата выпуска
Зубовещицкий
Дурлева
Холода
1972

ГПИ-7
г. Москва

ТК 1972	Колонны ИК 1-1-2, ИК 1-2-2, ИК 5-1-2, ИК 5-2-2, ИК 61-1-2, ИК 61-2-2, ИК 61-3-2, ИК 63-1-2	ЦЧ 22-1/70
	Примеры размещения отверстий для пропуска труб отопителя.	лист 13г