

ГОСУДАРСТВЕННЫЙ КОМИТЕТ ПО ДЕЛАМ СТРОИТЕЛЬСТВА СССР
(ГОССТРОЙ СССР)

ТИПОВЫЕ МОНТАЖНЫЕ ДЕТАЛИ
ОДНОЭТАЖНЫХ ПРОМЫШЛЕННЫХ ЗДАНИЙ

СОПРЯЖЕНИЯ СТЕНОВЫХ ПАНЕЛЕЙ
С КОНСТРУКЦИЯМИ ПОКРЫТИЯ
ПРИ СКАТНОЙ КРОВЛЕ

ТДМ-5-11

Детали для панелей длиной 6м
при нулевой привязке

7578-01

Москва-1965г

**ГОСУДАРСТВЕННЫЙ КОМИТЕТ ПО ДЕЛАМ СТРОИТЕЛЬСТВА СССР
(ГОССТРОЙ СССР)**

**ТИПОВЫЕ МОНТАЖНЫЕ ДЕТАЛИ
ОДНОЭТАЖНЫХ ПРОМЫШЛЕННЫХ ЗДАНИЙ**

**СОПРЯЖЕНИЯ СТЕНОВЫХ ПАНЕЛЕЙ
С КОНСТРУКЦИЯМИ ПОКРЫТИЯ
ПРИ СКАТНОЙ КРОВЛЕ**

ТДМ-5-11

**Детали для панелей длиной 6м
при нулевой привязке**

РАЗРАБОТАНЫ

Центральным научно-исследовательским и
проектно-экспериментальным институтом
промышленных зданий и сооружений
(ЦНИИпромзданий)

Государственным ордена Трудового Красного
Знамени проектным институтом Промстройпроект

УТВЕРЖДЕНЫ

и введены в действие с 1 января 1965г.
Государственным Комитетом по делам
строительства СССР

Приказ №194 от 5 ноября 1964г.

ЦЕНТРАЛЬНЫЙ ИНСТИТУТ ТИПОВЫХ ПРОЕКТОВ

Москва-1964г

ЦЕНТРАЛЬНЫЙ ИНСТИТУТ ТИПОВЫХ ПРОЕКТОВ
УПРАВЛЕНИЯ ТИПОВОГО ПРОЕКТИРОВАНИЯ
ГОССТРОЯ СССР

Москва, Б-66, Спартаковская ул., 2а, корпус В
Сдано в печать **18 \bar{x}** 1966 года
Заказ № **1582** Тираж **400** экз.

Цена **95** к.

СОДЕРЖАНИЕ

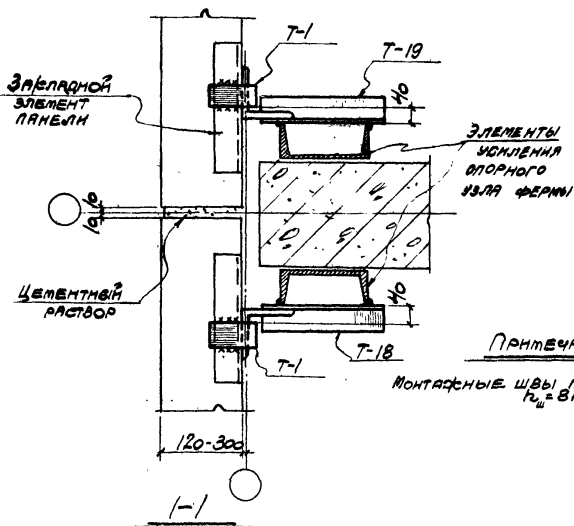
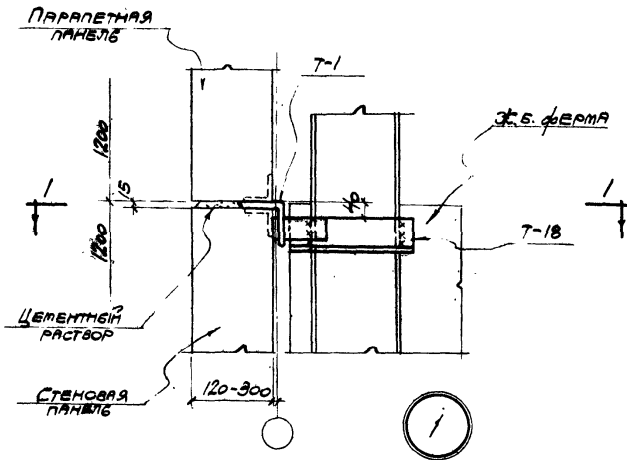
Деталь		Стр.
I	Крепление стеновых панелей продольной стены при ферме по серии ПК-01-76	7
Ia	Крепление стеновых панелей продольной стены к ферме по серии ПК-01-84	8
Iб	Крепление стеновых панелей продольной стены к стальной ферме пролетом 30 м при шаге ферм 12м. Нижний узел	9
2б	Крепление стеновых панелей продольной стены к стальной ферме пролетом 30 м при шаге ферм 12м. Верхний узел	10
3	Крепление стеновых панелей продольной стены при ферме по серии ПК-01-76 у температурного шва	11
3a	Крепление стеновых панелей продольной стены к ферме по серии ПК-01-84 у температурного шва	12
3б	Крепление стеновых панелей продольной стены у температурного шва к стальной ферме пролетом 30м при шаге ферм 12м. Нижний узел	13
4б	Крепление стеновых панелей продольной стены у температурного шва к стальной ферме пролетом 30 м при шаге ферм 12 м. Верхний узел	14
5a	Крепление стеновых панелей к стальной колонне фахверка	15
5б	Крепление стеновых панелей продольной стены к колонне фахверка (верхний узел) при покрытии со стальными фермами пролетом 30 м с шагом 12 м	16
6	Крепление панелей парапета продольной стены к плитам покрытия при железобетонных фермах с шагом 6 м	17
6a	Крепление панелей парапета продольной стены к плитам покрытия при железобетонных фермах с шагом 12 м	17
6б	Крепление панелей парапета продольной стены к плитам покрытия при стальных фермах пролетом 30 м с шагом 12 м	18

Деталь		Стр.
7	Крепление панелей парапета продольной стены к плитам покрытия у температурного шва при железобетонных фермах с шагом 6 м.	19
7а	Крепление панелей парапета продольной стены к плитам покрытия у температурного шва при железобетонных фермах с шагом 12 м.	19
7б	Крепление панелей парапета продольной стены к плитам покрытия у температурного шва при стальных фермах пролетом 30 м с шагом 12 м.	20
8а	Крепление панелей парапета продольной стены к плите покрытия у колонны фахверка при железобетонных фермах	21
8б	Крепление панелей парапета продольной стены к плите покрытия у колонны фахверка при стальных фермах пролетом 30 м с шагом 12 м.	22
9	Крепление насадки к стойке торцевого фахверка в углу здания	23
10	Крепление насадки к колонне торцевого фахверка в зданиях пролетом 18 и 30 м при ж.б. фермах	24
11	Крепление насадки к колонне торцевого фахверка в зданиях пролетом 24 м при ж.б. фермах и 30 м при стальных фермах с шагом 12 м и $H \leq 12,6$ м.	25
11а	Крепление насадки к колонне торцевого фахверка в зданиях пролетом 24 м при ж.б. фермах и 30 м при стальных фермах с шагом 12 м и $H \geq 14,4$ м.	26
12	Крепление насадки к колонне торцевого фахверка в зданиях пролетом 24 м при ж.б. фермах и 30 м при стальных фермах с шагом 12 м и $H \geq 14,4$ м.	27
12а	Крепление насадки к колонне торцевого фахверка в зданиях пролетом 24 м при ж.б. фермах и 30 м при стальных фермах с шагом 12 м и $H \leq 12,6$ м.	28
13	Крепление насадки к стойке торцевого фахверка у колонны среднего ряда при покрытии с железобетонными фермами при подстропильных конструкциях	29

Деталь		Стр.
I3a	Крепление насадки к стойке торцевого фахверка	30
I4	Крепление стеновых панелей к стойке торцевого фахверка в углу здания при покрытии с ж.б. фермами / вариант с удлиненными панелями /	31
I4a	Крепление стеновых панелей к стойке торцевого фахверка в углу здания при покрытии с ж.б. фермами / вариант с угловыми блоками /	32
I5	Крепление панелей парапета к насадке торцевого фахверка в углу здания при покрытии с ж.б. фермами / вариант с удлиненными панелями /	33
I5a	Крепление панелей парапета к насадке торцевого фахверка в углу здания при покрытии с ж.б. фермами / вариант с угловыми блоками /	34
I6	Крепление панели парапета продольной стены к плите покрытия в углу здания при железобетонных фермах с шагом 6 м	35
I6a	Крепление панели парапета продольной стены к плите покрытия в углу здания при железобетонных фермах с шагом 12 м	35
I6b	Крепление панели парапета продольной стены к плите покрытия в углу здания при покрытии со стальными фермами пролетом 30 м с шагом 12 м	36
I7	Крепление парапетной панели для фронтона к насадке торцевого фахверка в углу здания при ж.б. фермах / вариант с удлиненными панелями /	37
I7a	Крепление парапетной панели для фронтона к насадке торцевого фахверка в углу здания при ж.б. фермах / вариант с угловыми блоками /	38
I8	Крепление стеновых панелей по торцу к стойке торцевого фахверка в углу здания при покрытии со стальными фермами пролетом 30 м с шагом 12 м / вариант с удлиненными панелями /	39

Деталь	Стр.
18а	Крепление стеновых панелей по торцу к стойке торцевого фахверка в углу здания при покрытии со стальными фермами пролетом 30 м с шагом 12 м / вариант с угловыми блоками / 40
19	Крепление стеновых панелей продольной стены к насадке торцевого фахверка в углу здания при покрытии со стальными фермами пролетом 30м с шагом 12 м / вариант с удлиненными панелями / 41
19а	Крепление стеновых панелей продольной стены к насадке торцевого фахверка в углу здания при покрытии со стальными фермами пролетом 30м с шагом 12м / вариант с угловыми блоками / 42
20	Крепление стеновых панелей по торцу к насадке торцевого фахверка в углу здания при покрытии со стальными фермами пролетом 30м с шагом 12 м / вариант с удлиненными панелями / 43
20а	Крепление стеновых панелей по торцу к насадке торцевого фахверка в углу здания при покрытии со стальными фермами пролетом 30м с шагом 12м / вариант с угловыми блоками / 44
21	Крепление панелей парапета по продольной стене и торцу к насадке торцевого фахверка в углу здания при покрытии со стальными фермами пролетом 30м с шагом 12 м / вариант с удлиненными панелями / 45
21а	Крепление парапетной панели для фронтона к насадке торцевого фахверка в углу здания при покрытии со стальными фермами пролетом 30м с шагом 12м 46
22	Крепление опорной консоли к колонне торцевого фахверка 47
23	Крепление стеновых панелей по торцу к колонне фахверка при опирании панелей на опорную консоль 48
24	Крепление стеновых панелей по торцу к колонне фахверка 49

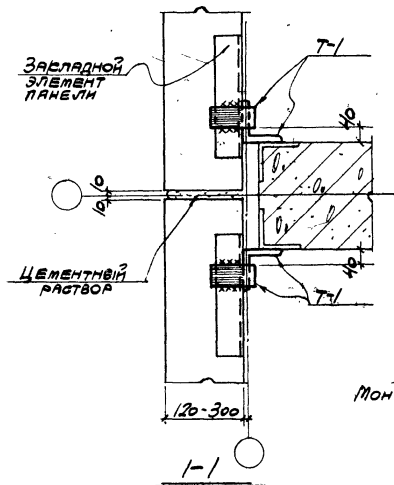
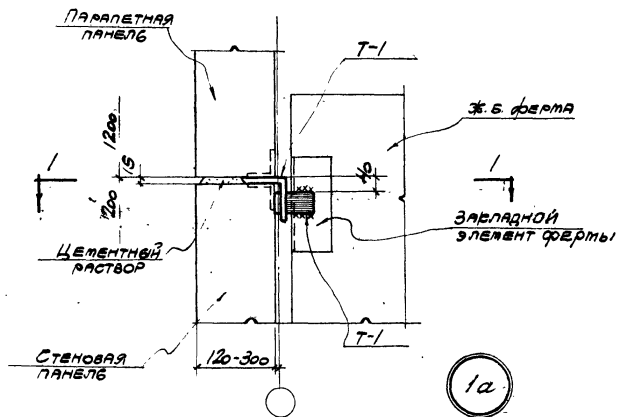
Деталь	Стр.
25 Крепление опорной консоли к стойке торцевого фахверка у колонны среднего ряда при покрытии с подстропильными конструкциями	50
26 Крепление стеновых панелей к стойке торцевого фахверка у колонны среднего ряда в уровне верха окна при покрытии с подстропильными конструкциями	51
27 Крепление стеновых панелей к стойке торцевого фахверка у колонны среднего ряда при покрытии с подстропильными конструкциями	52
28 Крепление стеновых панелей к насадке торцевого фахверка	53
29 Крепление стеновых панелей к насадке торцевого фахверка	54
30 Крепление стеновых панелей к насадке торцевого фахверка	55
31 Крепление парапетных панелей для фронтона к насадке торцевого фахверка при покрытии с ж.б. фермами пролетом 30 м у колонны фахверка	56
32 Крепление панелей парапета по торцу к насадке торцевого фахверка	57
33 Крепление парапетных панелей для фронтона к насадке торцевого фахверка у колонны среднего ряда	58
34 Крепление панелей парапета по торцу к насадке торцевого фахверка при покрытии с ж.б. фермами пролетом 24 м у колонны фахверка	59
35 Крепление панелей парапета по торцу к насадке торцевого фахверка	60
A Приварка элементов крепления к парапетным панелям	61



ГДМ
1964

СОПРЯЖЕНИЯ СТЕНОВЫХ ПАНЕЛЕЙ
с конструкциями покрытия при скатной кровле
КРЕПЛЕНИЕ СТЕНОВЫХ ПАНЕЛЕЙ ПРОДОЛЬНОЙ
СТЕНЫ ПРИ ФЕРМЕ ПО СЕРИИ ПК-01-76.

ГДМ-5-11
ДЕТАЛЬ: 1



Примечание
 Монтажные швы примыты
 $t_{ш} = 8 \text{ мм}$.

ТДМ
 1964

Сопряжения стеновых панелей
 с конструкциями покрытия при скатной кровле.
 Крепление стеновых панелей продольной
 стены к ферме по серии ПК-01-84

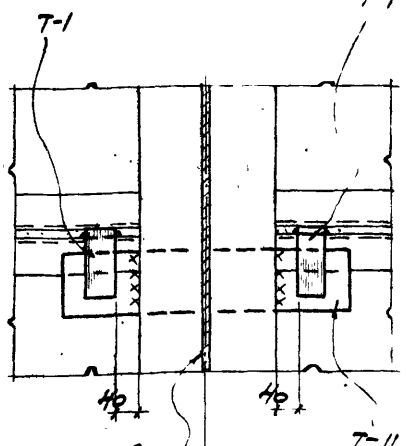
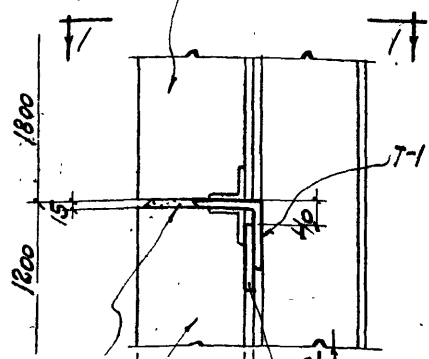
ТДМ-5-11

деталь 1а

РЯДОВАЯ СТЕНОВАЯ ПАНЕЛЬ

2Т

Т-1



ЦЕМ. РАСТВОР

СТЕНОВАЯ ПАНЕЛЬ

120-300

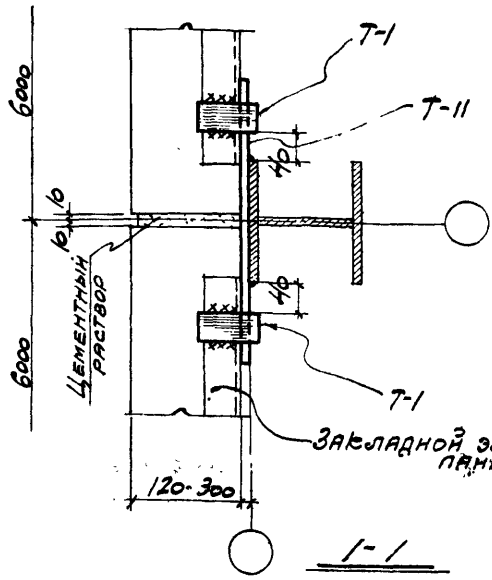
Т-11

НАДОПОРНАЯ СТОЙКА СТРОПИЛЬНОЙ ФЕРМЫ

Т-11

15

2-2



6000

6000

ЦЕМЕНТНЫЙ РАСТВОР

120-300

ЗАКЛАДНОЙ ЭЛЕМЕНТ ПАНЕЛИ

1-1

ПРИМЕЧАНИЕ

МОНТАЖНЫЕ ШВЫ ПРИНЯТЫ $R_w = 8 \text{ мн}$

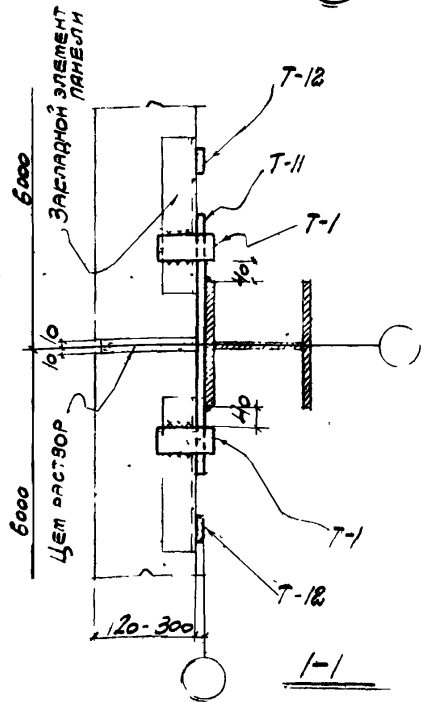
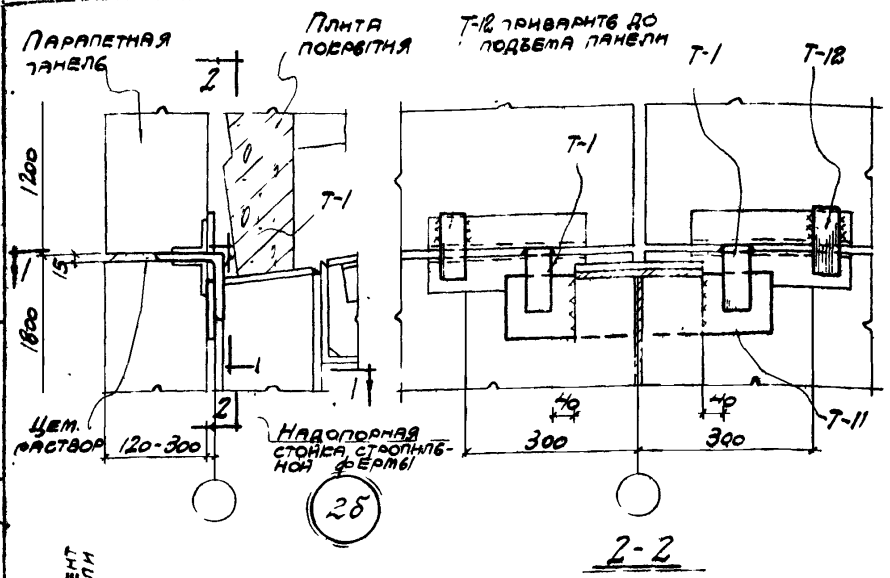
ТАМ
1964

Сопрежения стеновые панели с конструкциями покрытия при скатной кровле
крепление стеновых панелей продольной стены к стальной ферме пролетом 30м при шаге ферм 12м. Нижний узел.

ТАМ-5-11

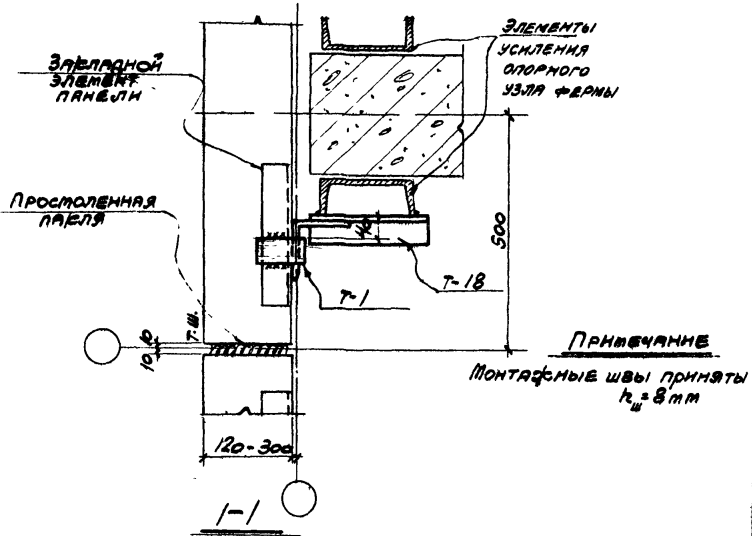
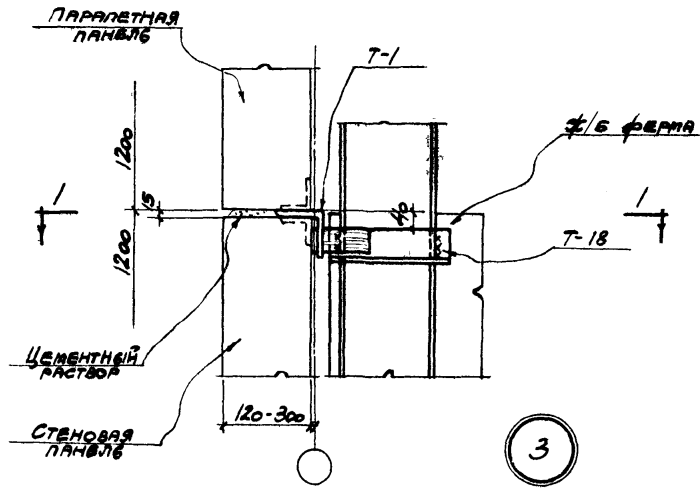
деталь 16

7578-01 9

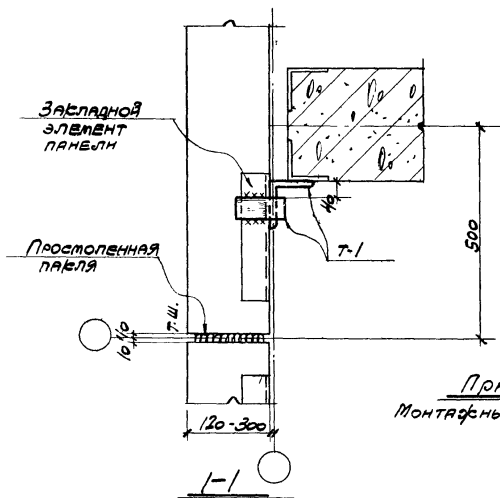
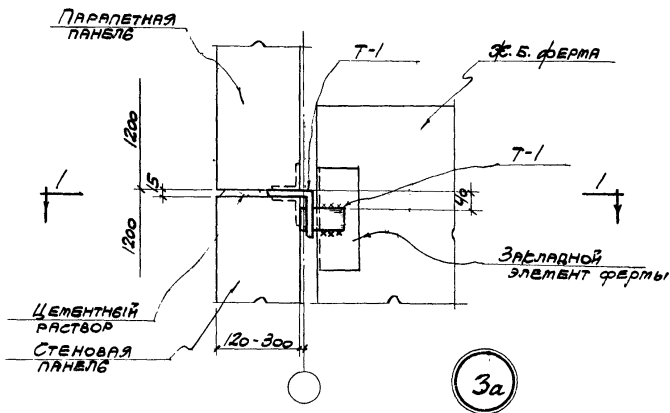


ПРИМЕЧАНИЕ
 Монтажные швы, приняты
 $t_2 = 3 \text{ мм}$

ТАМ 196	Соприкасания стеновых панелей с конструкциями покрытия прискатной кровле	ТАМ-5-11
	Скрепление стеновых панелей продольной стеной к стальной ферме пролетом 30м при шаге ферм 12м. Верхний узел	Деталь 25



ТДМ 1964	Сопоставления стеновых панелей с конструкциями покрытия при съёмной кровле	ТДМ-5-11
	Крепление стеновых панелей продольной стеной при ферме по серии ПБ-01-76 у температурного шва	ДЕТАЛЬ 3



Примечание
 Монтажные швы приняты
 $\delta = 3 \text{ мм}$

ТАМ
 1964

Сопрежение стеновых панелей с конструкциями покрытия при скатной кровле

СОПРЕЖЕНИЕ СТЕНОВЫХ ПАНЕЛЕЙ ПРОДОЛЬНОЙ СТЕНЫ К ФЕРМЕ ПО СЕРИИ ПК-01-84 УТЕПЛЯЮЩЕГО ШВА

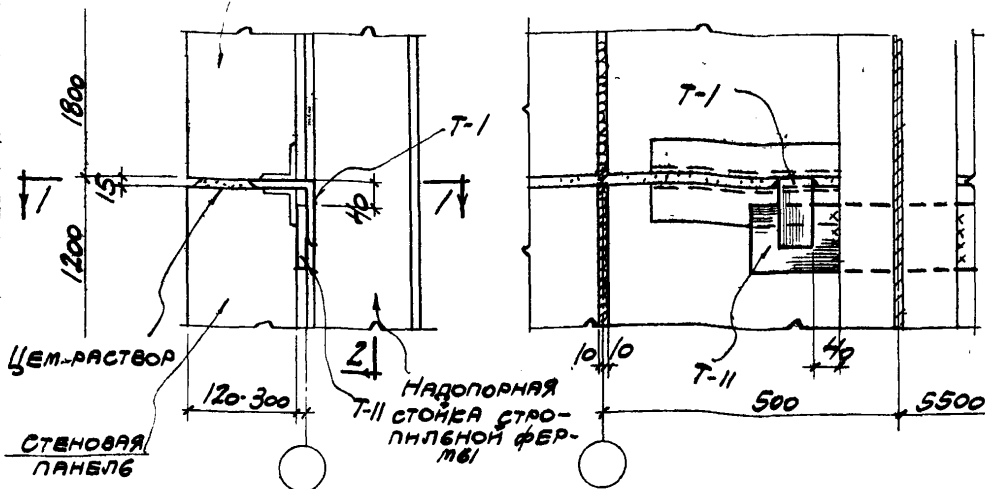
ТАМ-5-11

ДЕТАЛЬ

3а

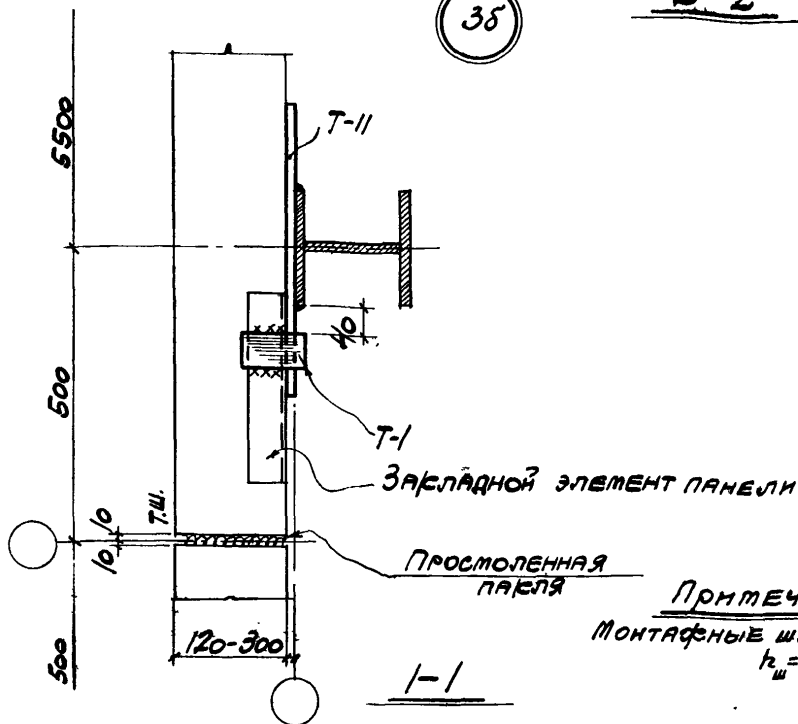
РЯДОВАЯ СТЕНОВАЯ ПАНЕЛЬ

2 |



35

2-2



ПРИМЕЧАНИЕ

МОНТАЖНЫЕ ШВЫ ПРИНЯТЫ $t_{ш} = 8 \text{ мм}$

ТДМ
1964

СОПРЯЖЕНИЯ СТЕНОВЫХ ПАНЕЛЕЙ
с конструкциями покрытия при скатной крыше

СРЕПЛЕНИЕ СТЕНОВЫХ ПАНЕЛЕЙ
У ТЕМПЕРАТУРНОГО ШВА К СТАЛЬНОЙ ФЕРМЕ ПРО-
ЛЕТОМ 30М ПРИ ШАГЕ ФЕРМ 12 М. НИЖНИЙ УЗЕЛ.

ТДМ-5-11

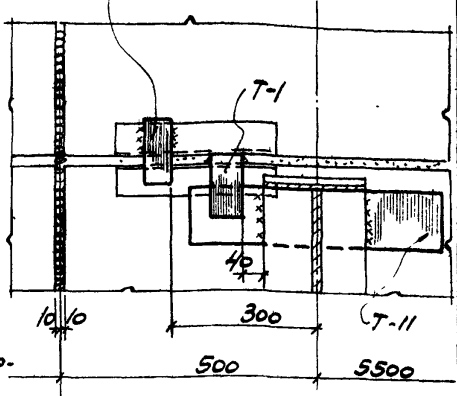
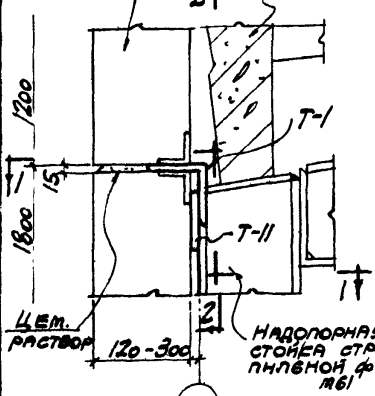
ДЕТАЛЬ 35

9578-01

ПАРАПЕТНАЯ ПАНЕЛЬ

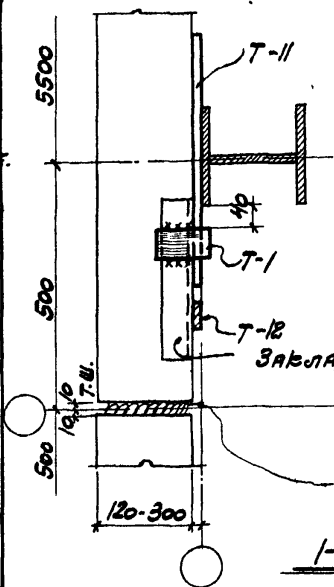
ПЛИТА ПОВЕРХИТЯ

Т-12 ПРИВАРИТЕ ДО ПОДЪЕМА ПАНЕЛИ



45

2-2



ЗАКЛАДНОЙ ЭЛЕМЕНТ ПАНЕЛИ

ПРОСТОЛЕННАЯ ПАНЕЛЬ

1-1

ПРИМЕЧАНИЕ

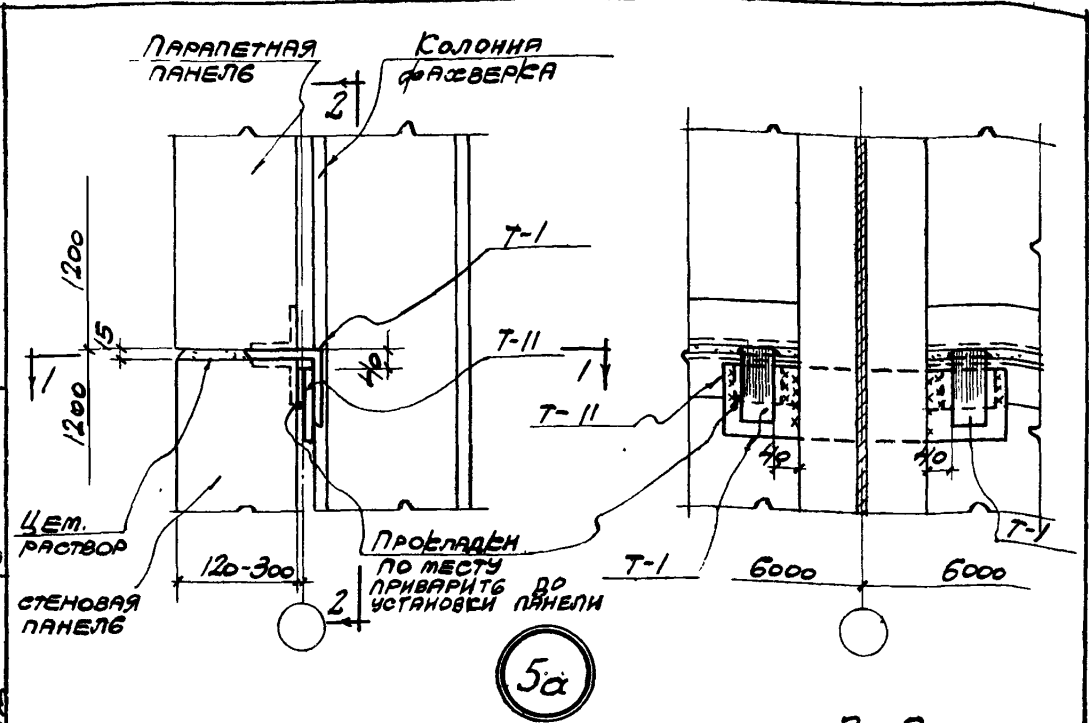
МОНТАЖНЫЕ ШВЫ ПРИНЯТЫ $k_w = 8 \text{ мм}$

ТАМ
1964

СОПРЯЖЕНИЯ СТЕНОВЫХ ПАНЕЛЕЙ
С КОНСТРУКЦИЕЙ ПОКРЫТИЯ ПРИ СВЯТНОЙ КРОВЛЕ
ПРЕДПОНА КРЕПЛЕНИЕ СТЕНОВЫХ ПАНЕЛЕЙ
ПРОДОЛЬНОЙ СТЕНЫ УТЕПЛИТЕЛЬНОГО ШВА К СТАЛЬНОЙ
ФЕРМЕ ПРОЛЕТОМ 30 м ПРИ ШАГЕ ФЕРМ 12 м
ВЕРХНИЙ ЧУБЕК.

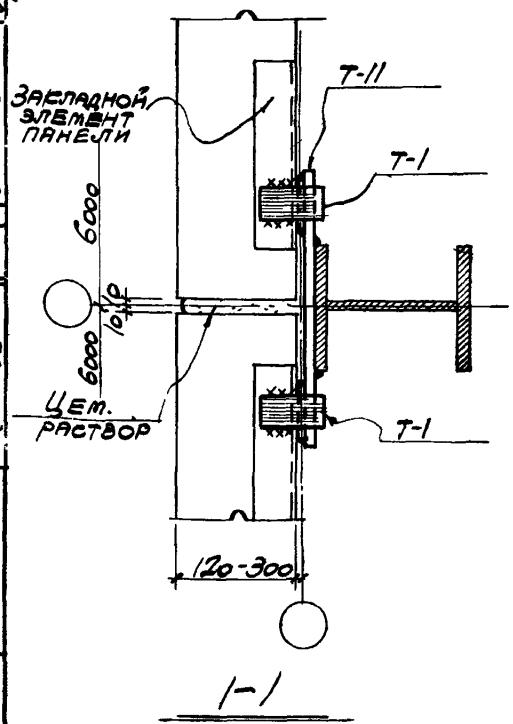
ТАМ-5-11

ДЕТАЛЬ 45



5а

2-2

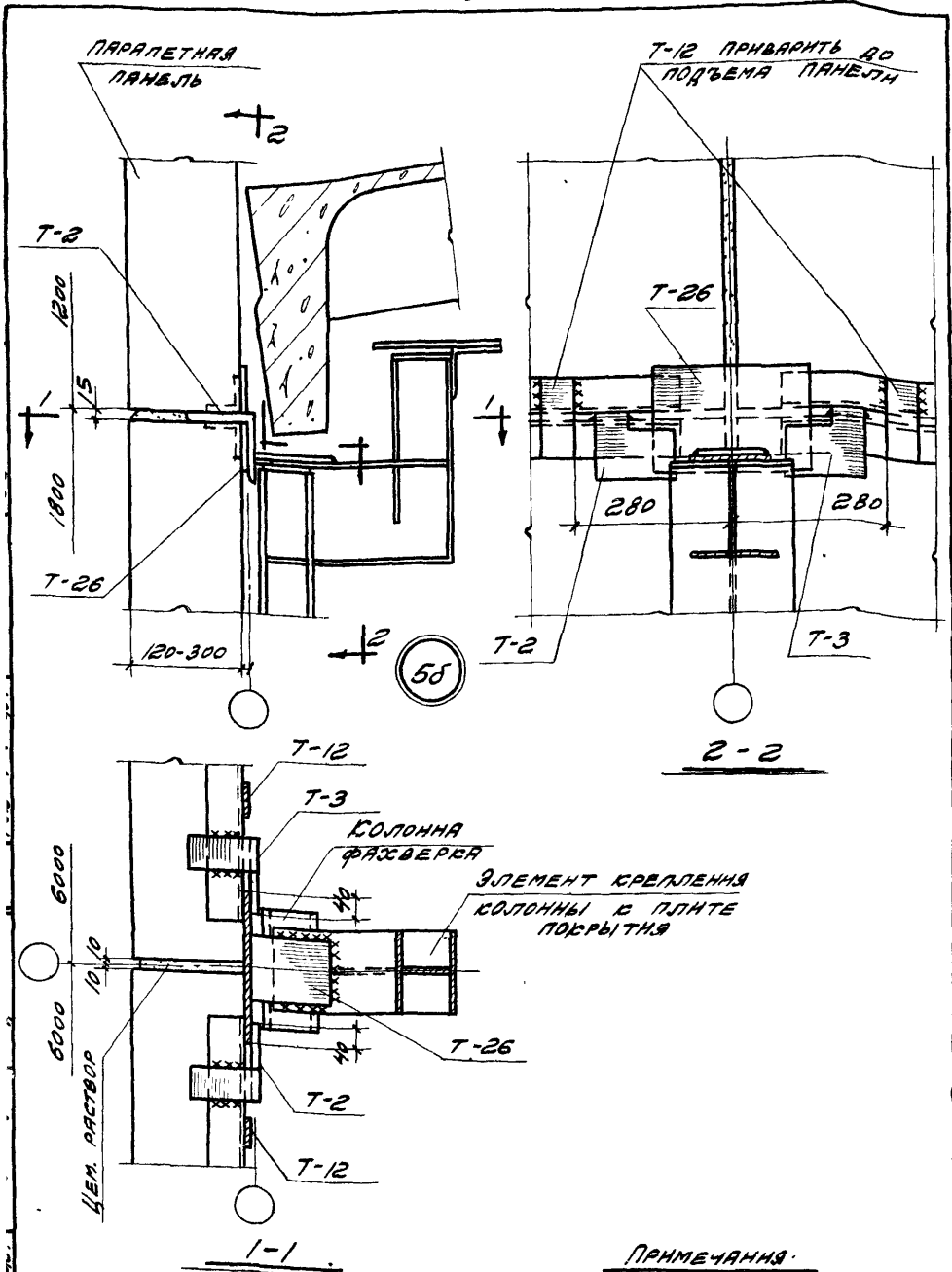


1-1

ПРИМЕЧАНИЕ

МОНТАЖНЫЕ ШВЫ ПРИНЯТЫ $k_w = 8 \text{ мм.}$

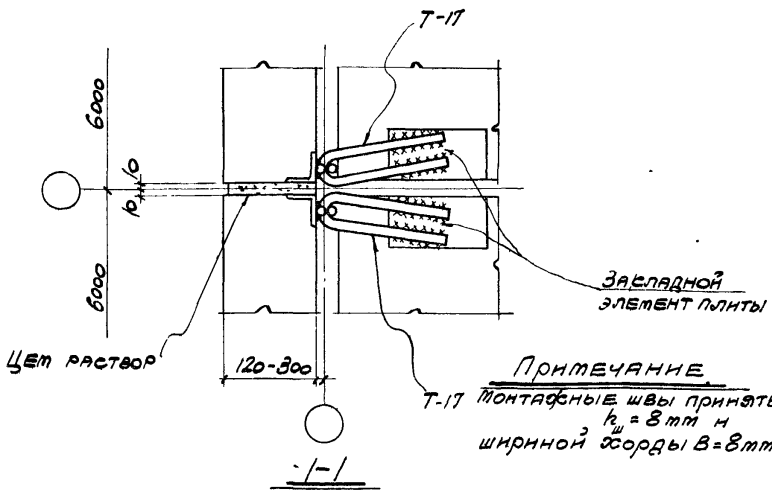
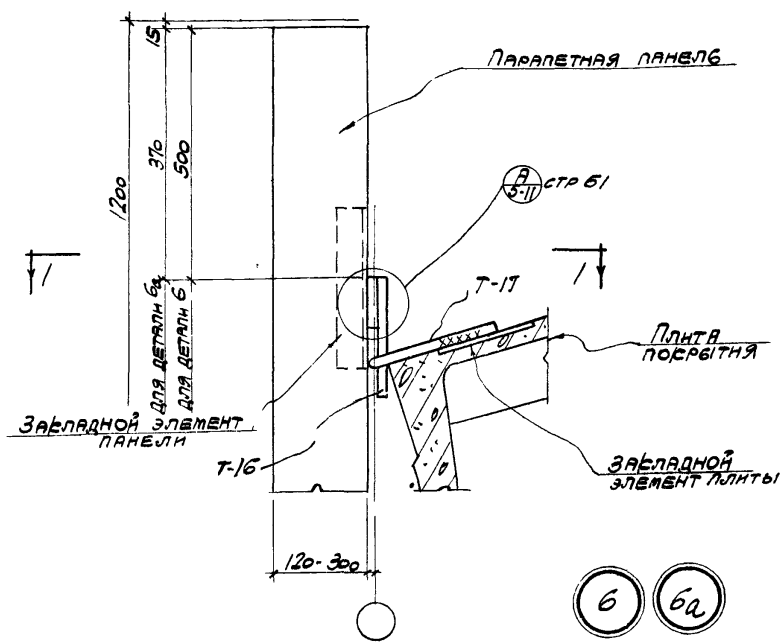
ТДМ 1964	СОПРЯЖЕНИЯ СТЕНОВЫХ ПАНЕЛЕЙ С КОНСТРУКЦИЯМИ ПОКРЫТИЯ ПРИ СЯТНОЙ КРОВЛЕ	ТДМ-5-11	
	КРЕПЛЕНИЕ СТЕНОВЫХ ПАНЕЛЕЙ К СТАЛЬНОЙ КОЛОННЕ ФАХСВЕРКА	ДЕТАЛЬ	5а



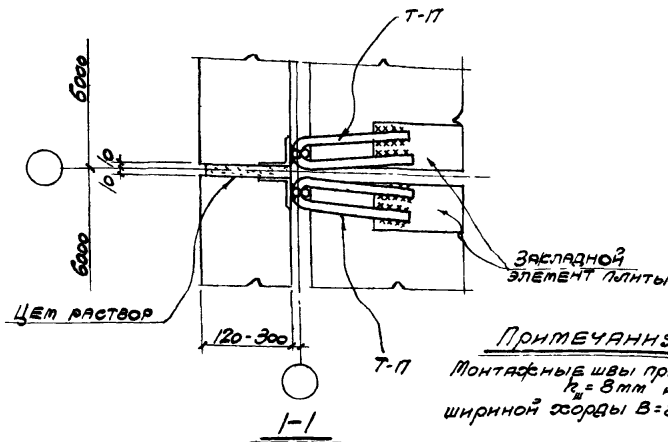
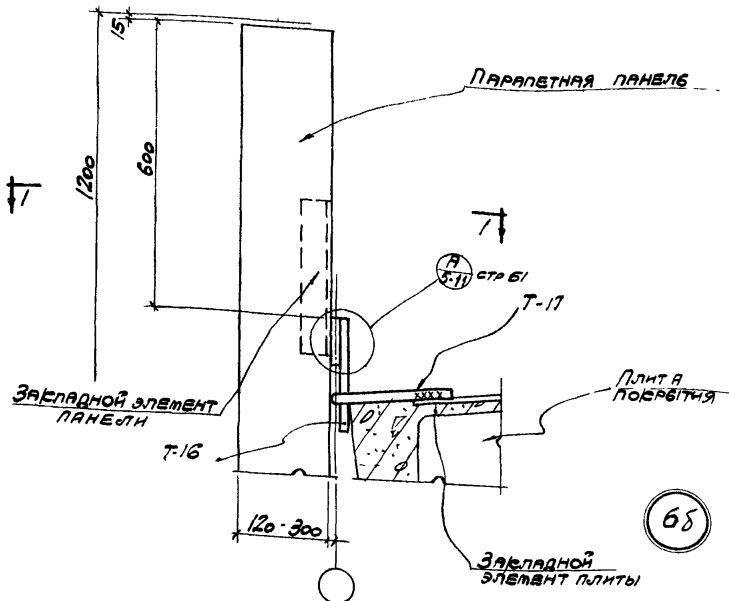
ПРИМЕЧАНИЯ:

1. МОНТАЖНЫЕ ШВЫ ПРИНЯТЫ ИШ = 8 мм.
2. КРЕПЛЕНИЕ КОЛОННЫ ФАХСВЕРЯ К ПЛАНЕ ПОКРЫТИЯ УСЛОВНО НЕ ПОКАЗАНО.

ТДМ 1964	СОПРЯЖЕНИЯ СТЕНОВЫХ ПАНЕЛЕЙ С КОНСТРУКЦИОННЫМИ ПОКРЫТИЯМИ ПРИ СЫЯТНОЙ КРОВЛЕ	ТДМ-5-11
	КРЕПЛЕНИЕ СТЕНОВЫХ ПАНЕЛЕЙ ПРОДОЛЬНОЙ СТЕНЫ К КОЛОННЕ ФАХСВЕРЯ (ВЕРХНИЙ УЗЕЛ) ПРИ ПОКРЫТИИ С ДЕТАЛЬЮ СТАЛЬБЕТОНА ФЕРМАХ ПРОЛЕТОВ 30% С ШАГОМ 1200	58



ТДМ 1964	Сопрежение стеновых панелей с конструкциями покрытия при скатной кровле	ТДМ-5-11
	Крепление панелей параллеля продольной стены к плитам покрытия при железобетонных фермах с шагом 6 и 12 м	Детали б, ба



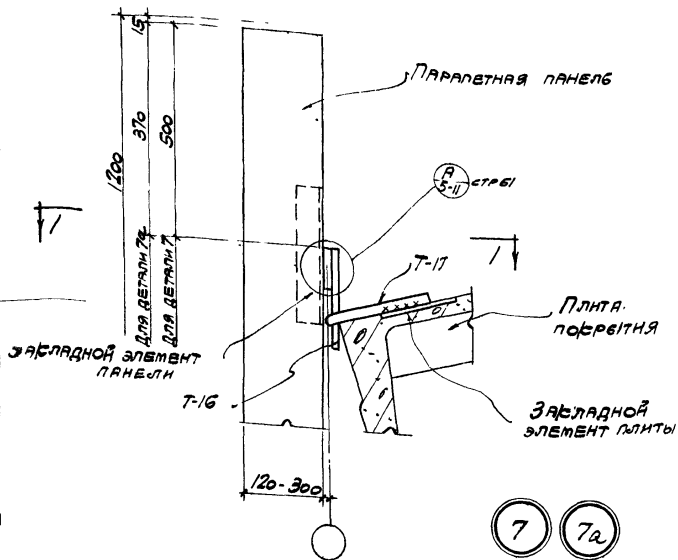
ПРИМЕЧАНИЯ
 Монтажные швы приняты
 $R_n = 8 \text{ мм}$ и
 шириной шорды $B = 8 \text{ мм}$

ТАМ
 1964

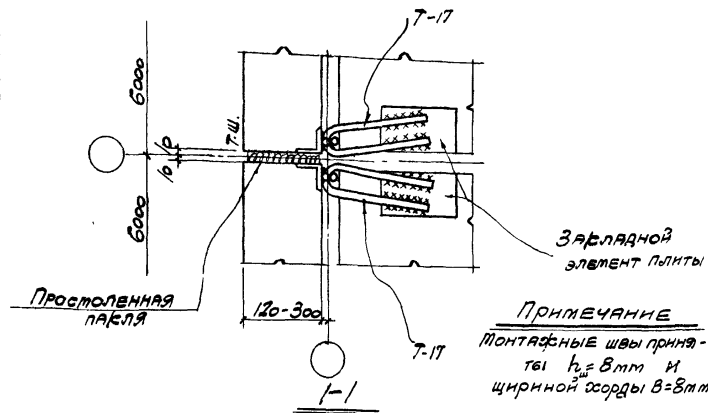
Сопряжения стеновые панели
 с конструкциями покрытия при сватной кровле
 Крепление панелей парапета продольной стены
 к плитам покрытия при стальной фермасс
 пролетом 30м с шагом 12м.

ТДМ-5-11

Деталь 68

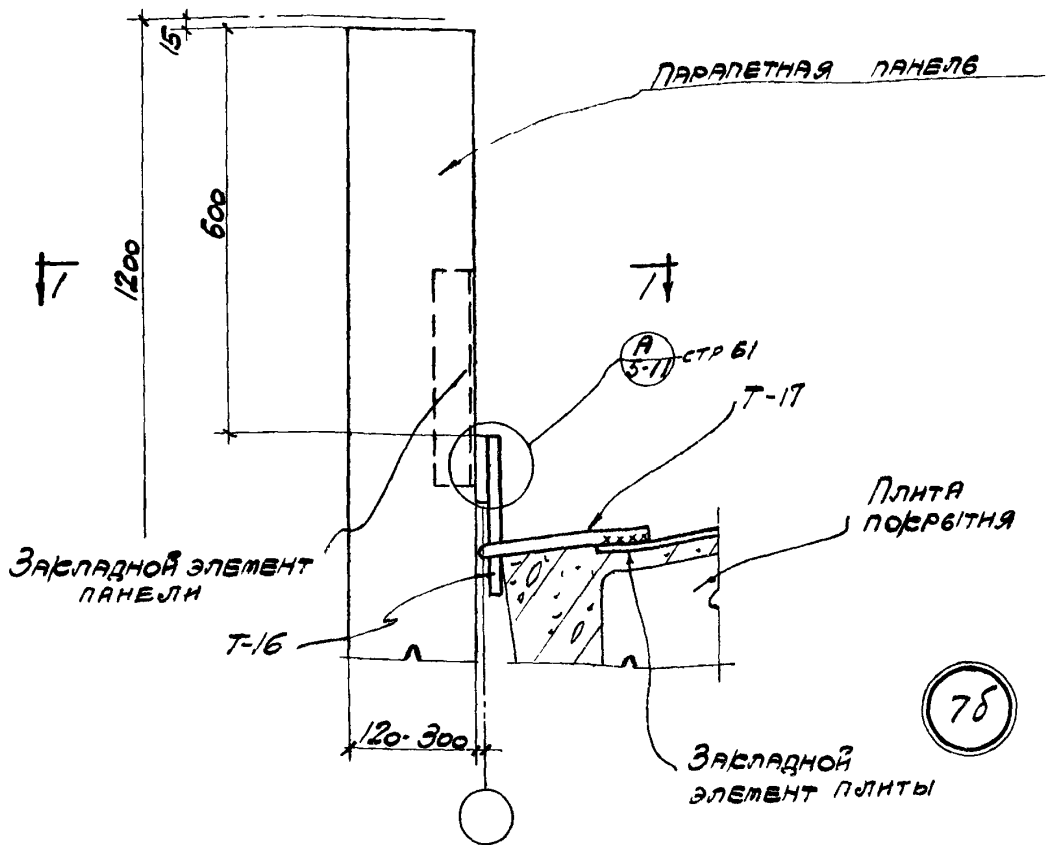


7 7а

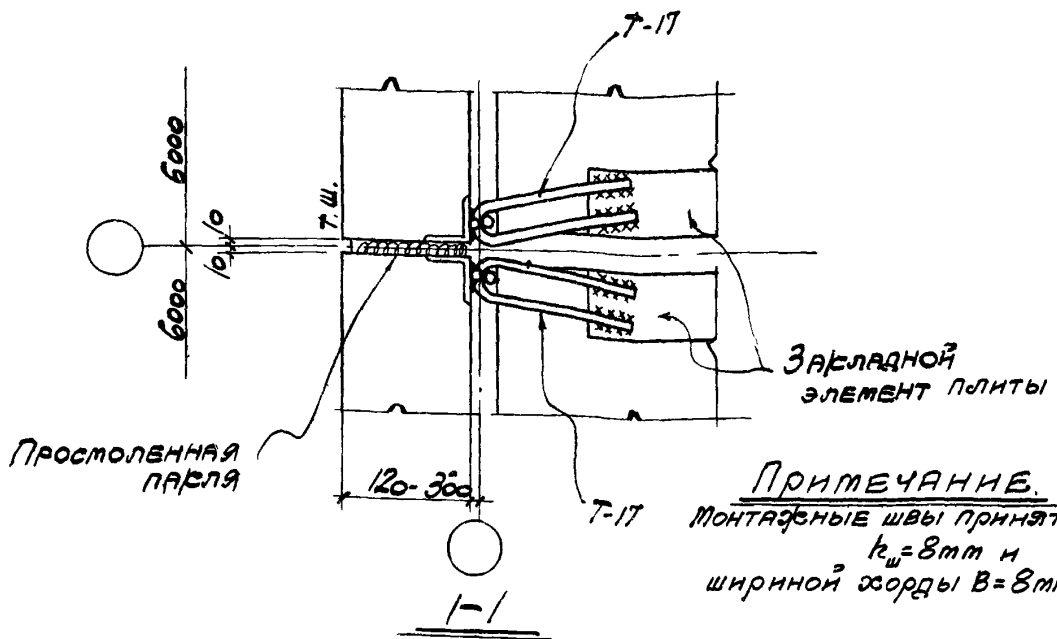


ПРИМЕЧАНИЕ
 Монтажные швы приняты $h_s = 8\text{ мм}$ и шириной сорды $B = 8\text{ мм}$

ТДМ 1964	Сопряжения стеновых панелей с конструкциями покрытия при скатной кровле	ТДМ-5-11
	Крепление панелей парапета продольной стены к плитам покрытия температурного шва при железобетонных фермах с шагом 6 м/2м	Деталь 7, 7а

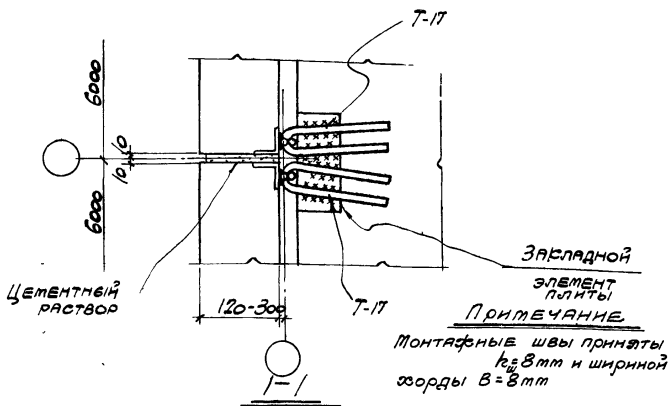
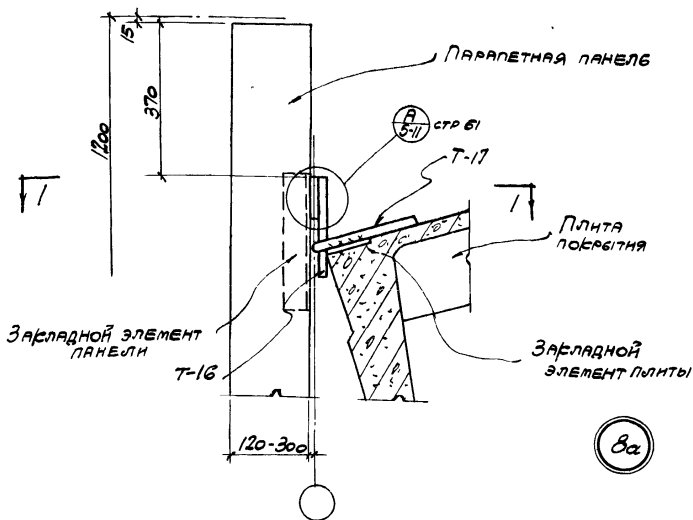


78



Примечание.
 Монтажные швы приняты
 $k_w = 8 \text{ мм}$ и
 шириной жорды $B = 8 \text{ мм}$

ТДМ 1964	Сопрежения стеновых панелей с конструкциями покрытия при скатной кровле	ТДМ-5-11
	Крепление панелей парапета продольной стены к плитам покрытия температурного шва при сталь- ных фермах пролетом 30м с шагом 12м.	Деталь 78



ТДМ
1964

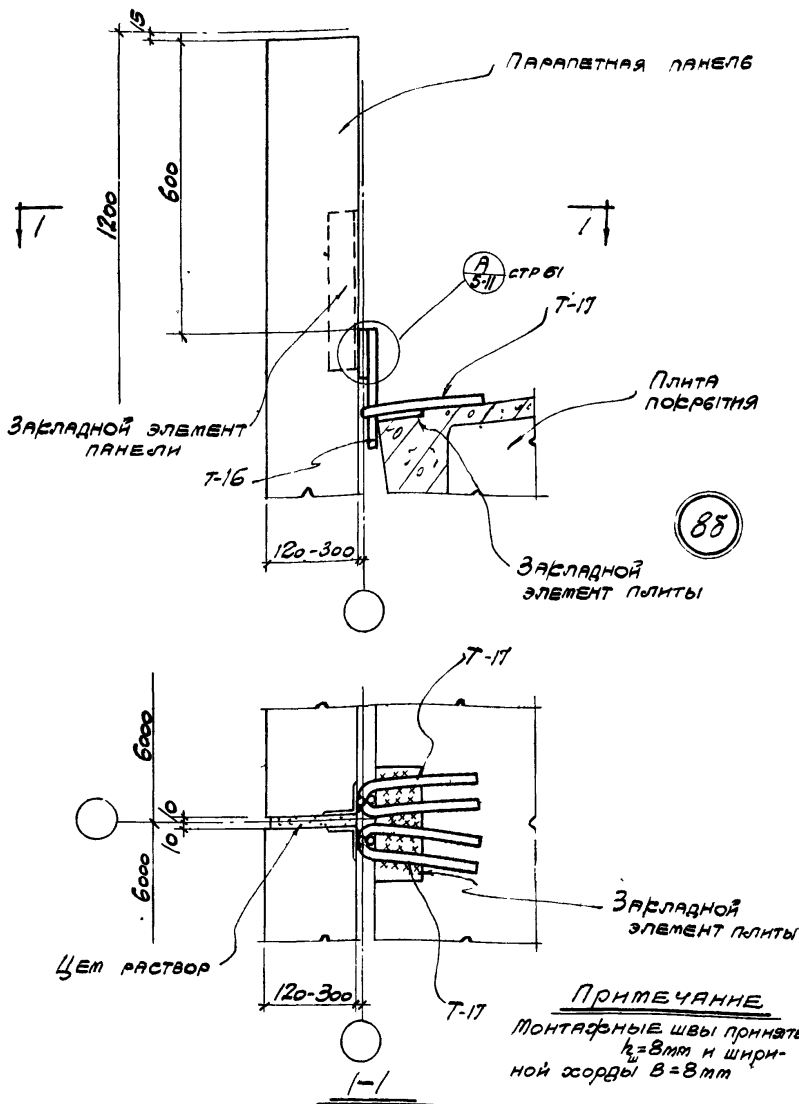
Сопрежения стеновых панелей с конструкциями покрытия при скатной кровле

КРЕПЛЕНИЕ ПАНЕЛЕЙ ПАРАПЕТА ПРОДОЛЬНОЙ СТЕНЫ К ПЛИТЕ ПОКРЫТИЯ И КОЛОННЫ ФРАСВЕРЖА ПРИ ЖЕЛЕЗОБЕТОННЫХ ФЕРМАХ.

ТДМ-5-11

ДЕТАЛЬ

8a



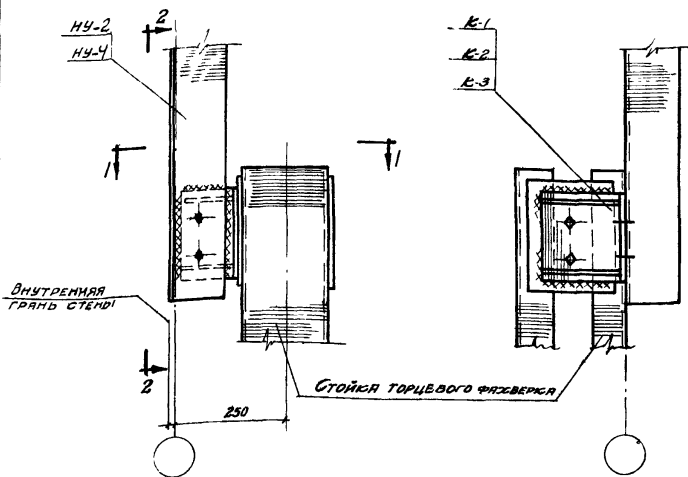
ТДМ
1964

Сопоставления стеновых панелей с конструкциями покрытия при скатной кровле
Соединение панелей парапета продольной стены с плитой покрытия у боковых фазсвердл при стальных фермах пролетом 30м с шагом 12м

ТДМ-5-11

ДЕТАЛЬ

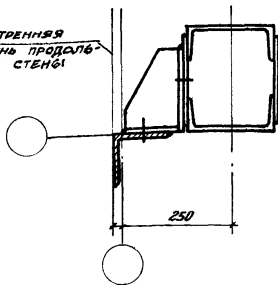
85



2-2



ВНУТРЕННЯЯ
ГРАНЬ ПРОДОЛЬ-
НОЙ СТЕНЫ



1-1

ПРИМЕЧАНИЕ
МОНТАЖНЫЕ ШВЫ
ПРИНЯТЫ $k_w = 8 \text{ мм}$

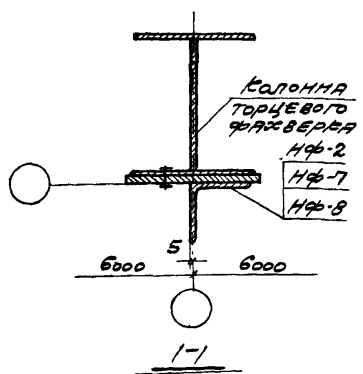
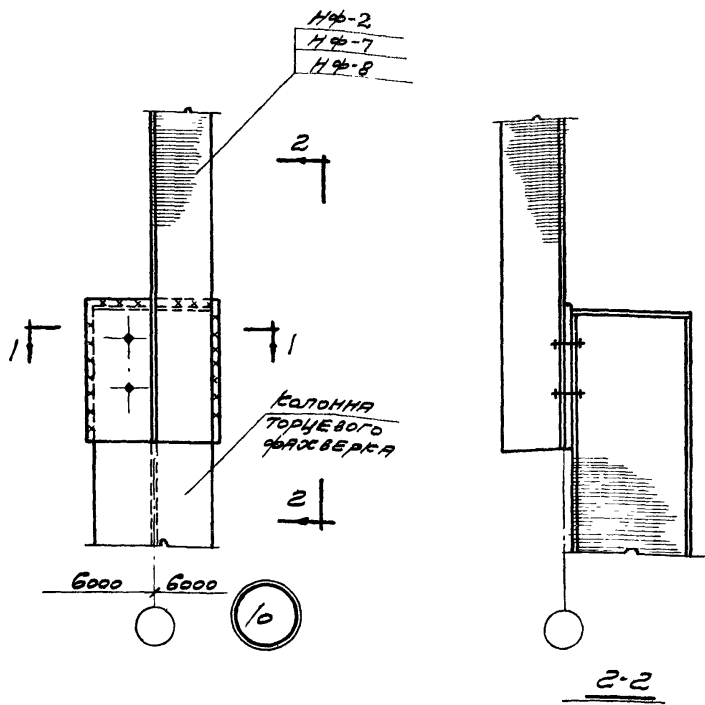
ТДМ
1964

СОПРЯЖЕНИЯ СТЕНОВЫХ ПАНЕЛЕЙ
С КОНСТРУКЦИЯМИ ПОКРЫТИЯ ПРИ СЯТНОЙ КРОВЛЕ
КРЕПЛЕНИЕ НАСАДКИ К СТОЙКЕ ТОРЦЕВОГО
ФАХСВЕРКА В УГЛУ ЗДАНИЯ.

ТДМ-5-11

ДЕТАЛЬ

g

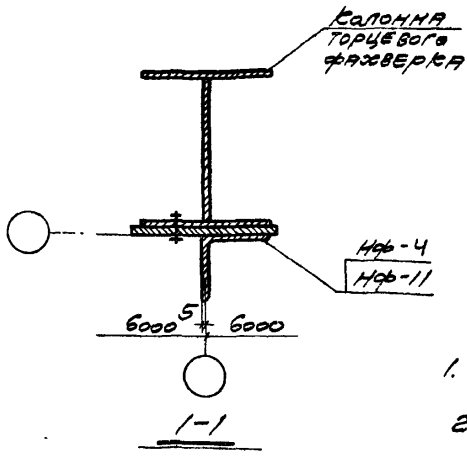
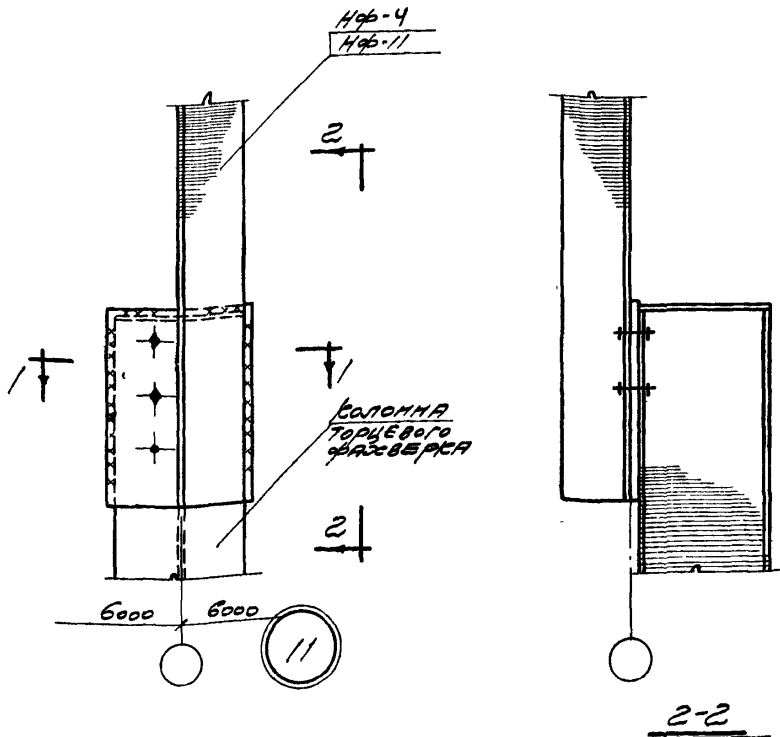


ПРИМЕЧАНИЕ
МОНТАЖНЫЕ ШВЫ ПРИНЯТЫ
 $h_{ш} = 8\text{мм}$

ТДМ
1964

СОПРЯЖЕНИЯ СТЕНОВЫХ ПАНЕЛЕЙ
С КОНСТРУКЦИЯМИ ПОКРЫТИЯ ПРИ СЯТНОЙ КРОВЛЕ
КРЕПЛЕНИЕ НАСЯДКИ К КОЛОННЕ ТОРЦЕВОГО ФАХСВЕРКА
В ЗДАНИЯХ ПРОЛЕТОВ 18 М ДСМ ПРИ Ф. Б. ФЕРМАС

ТДМ-5-11
ДЕТАЛЬ 10



ПРИМЕЧАНИЯ

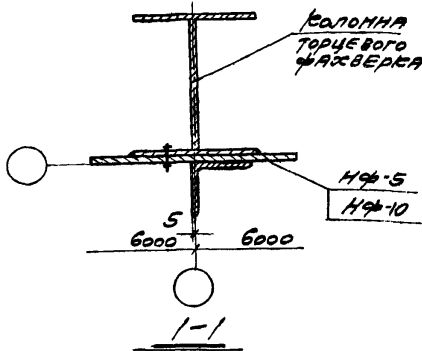
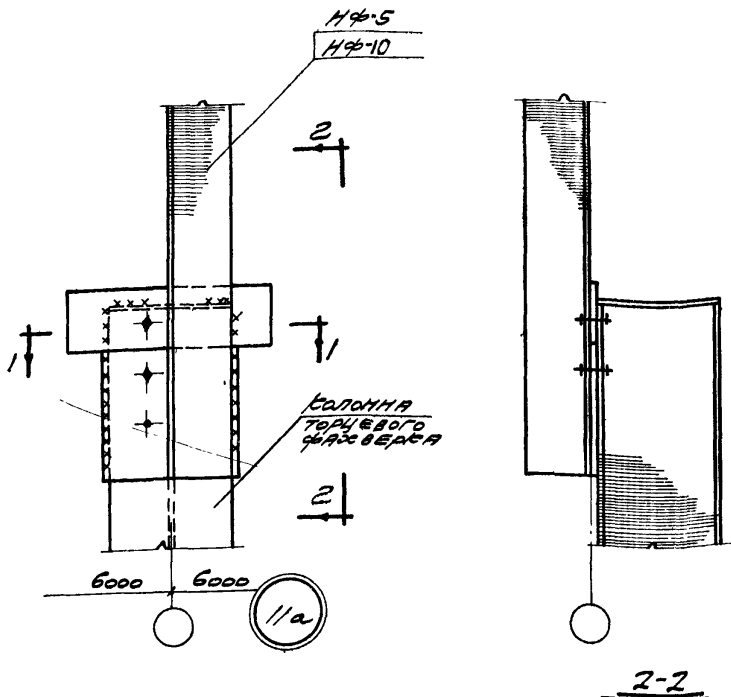
1. Н-высота до низа стропильных конструкций
2. Монтажные швы приняты 458 мм.

ТДМ
1964

Сопряжения стеновых панелей с конструкциями покрытия при скатной кровле
крепление насадок к колонне торцевого факсверка в зданиях пролетом 24м при ш. с фермаж и 30м при стальных фермаж с шагом 12м и не 12,6м

ТДМ-5-11

ДЕТАЛЬ 11



ПРИМЕЧАНИЯ

1. H - высота до низа стропильных конструкций
2. Монтажные швы приняты $h_{ш} = 8 \text{ мм}$

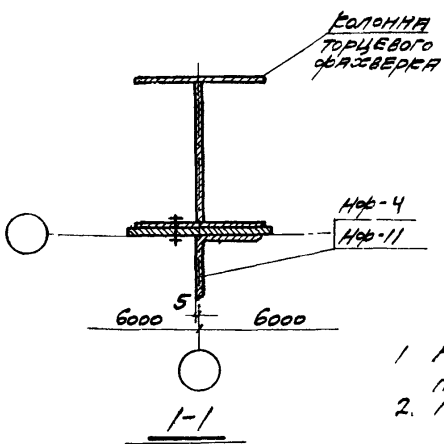
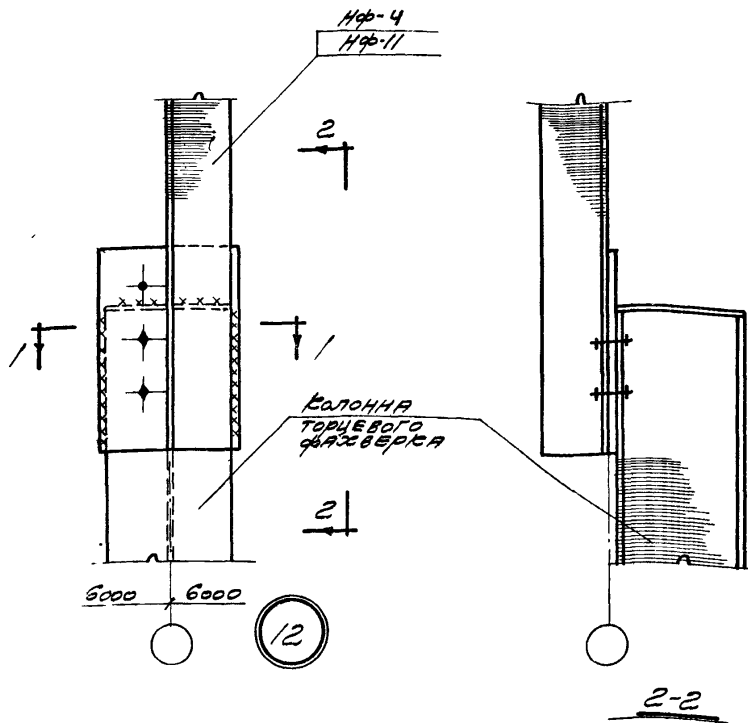
ТАМ
1964

СОПРЯЖЕНИЯ СТЕНОВЫХ ПАНЕЛЕЙ С КОНСТРУКЦИЯМИ ПОКРЫТИЯ ПРИ СЕАТНОЙ КРОВЛЕ
 БРЕШЕНИЕ НАРЯДЫ К КОЛОМНЕ ТРУБЕВОГО ФАКСВЕРСА В ЗДАНИИ С ПРОЛЕТОМ 24М ПРИ 2x5 ФЕРМАХ И 30М "01" - АЛЬФЫС ФЕРМАХ С ШАГОВ 12М И 21,4М.

ТАМ-5-11

ДЕТАЛЬ 11а

7578-01



ПРИМЕЧАНИЯ

1. H - высота дониза стропильной конструкции;
2. Монтажные швы приняты $k_2=8\text{mm}$

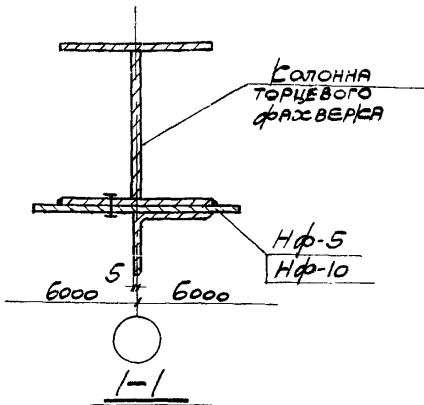
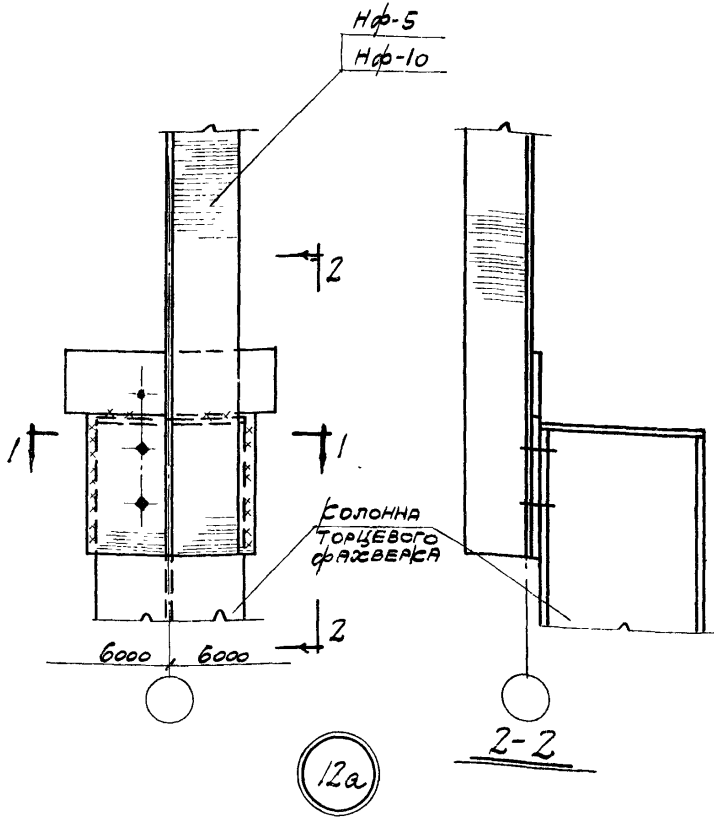
ТАМ
1964

СОПРЯЖЕНИЯ СТЕНОВЫХ ПАНЕЛЕЙ
С КОНСТРУКЦИЯМИ ПОКРЫТИЯ ПРИ СЯТНОЙ КРОВЛЕ
КРЕПЛЕНИЕ НАСАДКИ К КОЛОННЕ ТОРЦЕВОГО ФАКСВЕРСА
В ДЛИННОМ ПРОЛЕТЕ 2,4М ПРИ СЪ. В. ФЕРМАС И 3,0М
ПРИ СТАЛЬНЫХ ФЕРМАС С ШАГОМ 12М И НЭ 14,4

ТАМ-5-11

ДЕТАЛЬ 12

1578-04



ПРИМЕЧАНИЯ:

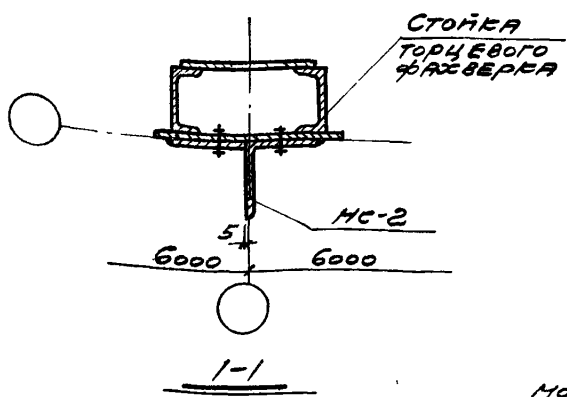
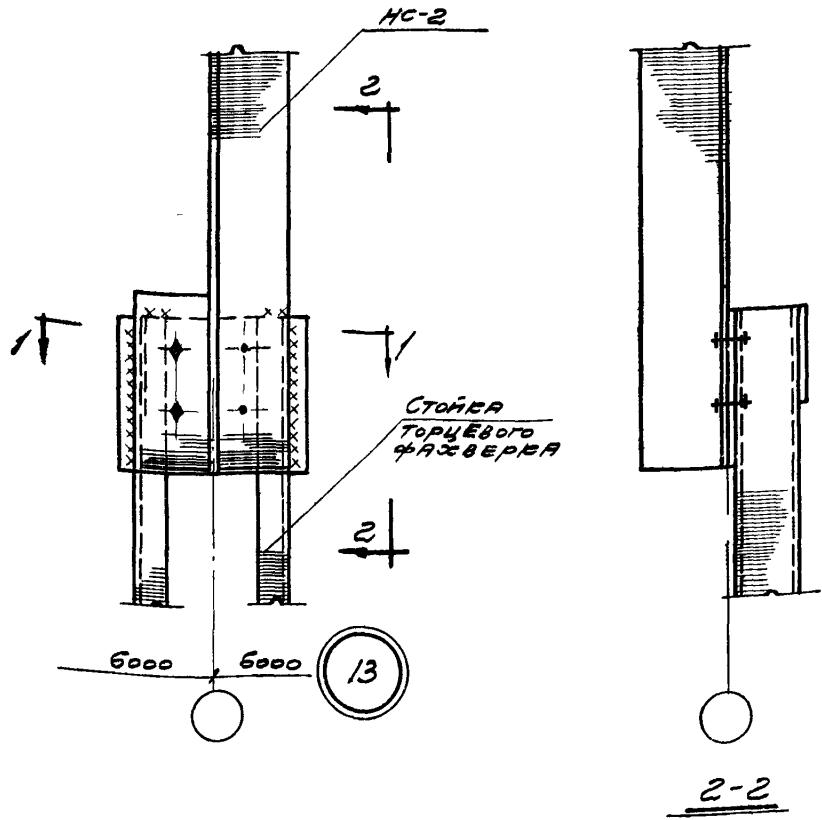
1. Н. высота до низа строительной конструкции
2. Монтажные швы принять $t_{ш} = 8 \text{ мм}$

ТДМ
1964

СОПРЯЖЕНИЯ СТЕНОВЫХ ПАНЕЛЕЙ
С КОНСТРУКЦИЯМИ ПОКРЫТИЯ ПРИ ДВУХНАДЦАТИ КРОВЛЕ
БРЕШЕННЕ НАСАДКИ К БОЛОННЕ ТОРЦЕВОГО ФРАКТЕВКА
В ЗДАНИИ ПРОЛЕТОВ 12 М ПАР. № 5 ФЕРМАС, 1 м ВОТ
ПРИ СТАЛЬНЫХ ФЕРМАС С ШАГОМ 12 М И Н ≤ 12,6 М

ТДМ-5-11

ДЕТАЛЬ 12a



ПРИМЕЧАНИЕ

МОНТАЖНЫЕ ШВЫ ПРИНЯТЫ
 $h_w = 8 \text{ мм}$

ТДМ

СОПРЯЖЕНИЯ СТЕВНОВЫХ ПАНЕЛЕЙ
 С КОНСТРУКЦИЯМИ ПОДВЕРЖИВАНИЯ ПРИ СКАТНОЙ КРОВЛЕ

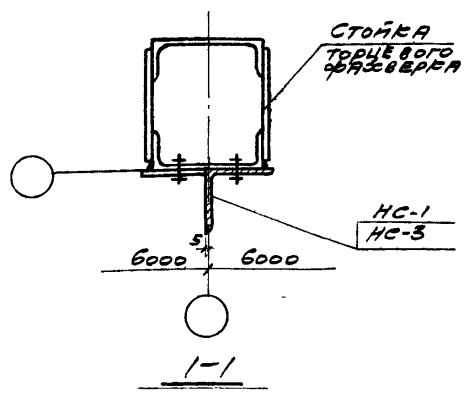
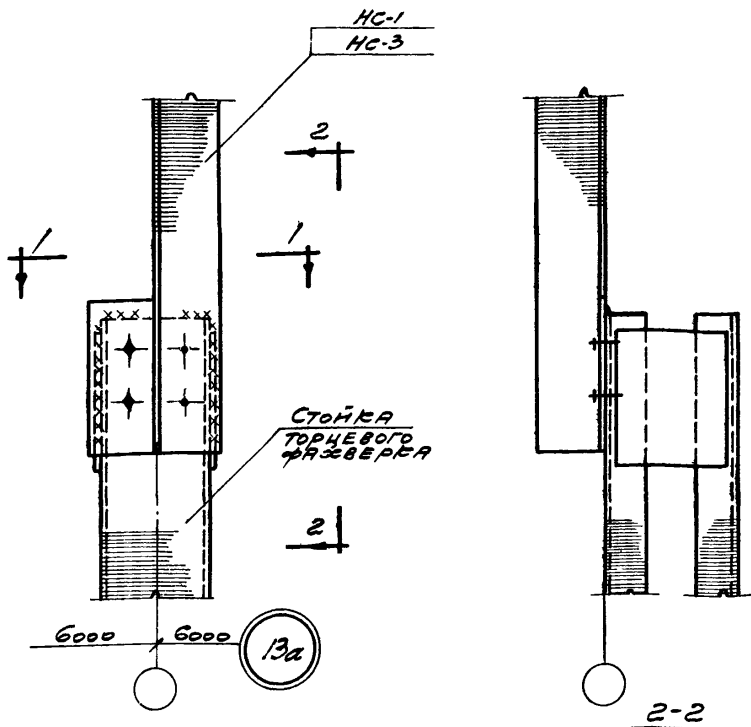
ТДМ-5-11

КРЕПЛЕНИЕ НАСАДКИ К СТОЙКЕ ТОРЦЕВОГО ФАХТВЕРКА
 У КОЛОННЫ СРЕДНЕГО РЯДА ПРИ ПОДВЕРЖИВАНИИ С ЖЕЛЕЗО-
 БЕТОННЫМИ ФЕРМАМИ ПРИ ПОДСТРОПЫЛЬНЫХ КОНСТРУКЦИЯХ

ДЕТАЛЬ 13

7578-01

1964



ПРИМЕЧАНИЕ
 МОНТАЖНЫЕ ШВЫ ПРИНЯТЫ
 $t_2 = 8 \text{ мм}$
 ш

ТДМ
 1964

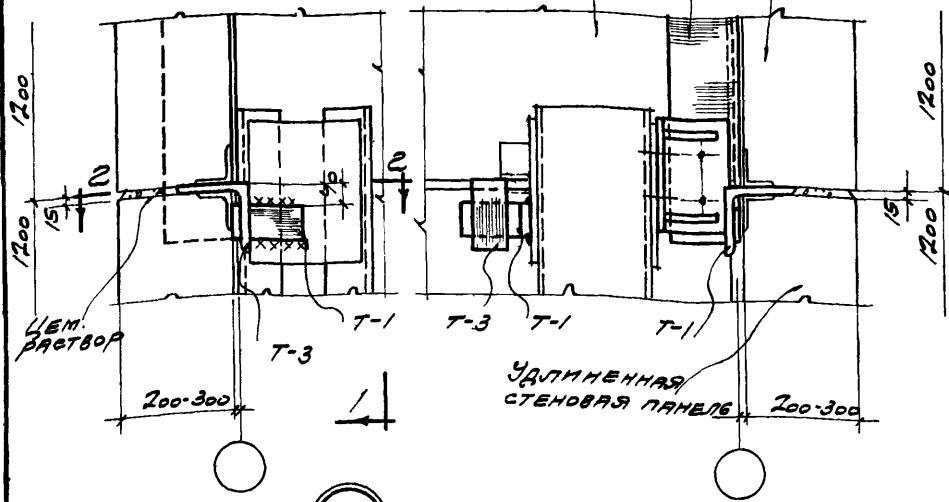
СОПРЯЖЕНИЯ СТЕНОВЫХ ПАНЕЛЕЙ
 С КОНСТРУКЦИЯМИ ПОДВЕСКИ ПРИ СВЯТНОЙ КРОВЛЕ ТДМ-5-11
 КРЕПЛЕНИЕ НАСАДКИ К СТОЙКЕ ТОРЦЕВОГО
 ФАХЗВЕРКА

ДЕТАЛЬ 13a

НАСАДКА ТОРЦЕВОГО ФАХСВЕРКА

РЯДОВАЯ
СТЕНОВАЯ
ПАНЕЛЬ

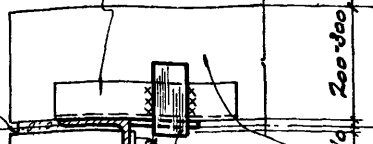
ПАРАЛЛЕЛЬНАЯ
УДЛИНЕННАЯ
ПАНЕЛЬ



ЦЕМЕНТНЫЙ
РАСТВОР

14

ЗАКЛАДНОЙ
ЭЛЕМЕНТ ПАНЕЛИ



СТЕНОВАЯ УДЛИНЕННАЯ ПАНЕЛЬ
ПРОДОЛЬНОЙ СТЕНЫ

Стойка торцевого факсверка

T-3

T-1

СТЕНОВАЯ ПАНЕЛЬ
ПО ТОРЦУ

2-2

ПРИМЕЧАНИЕ

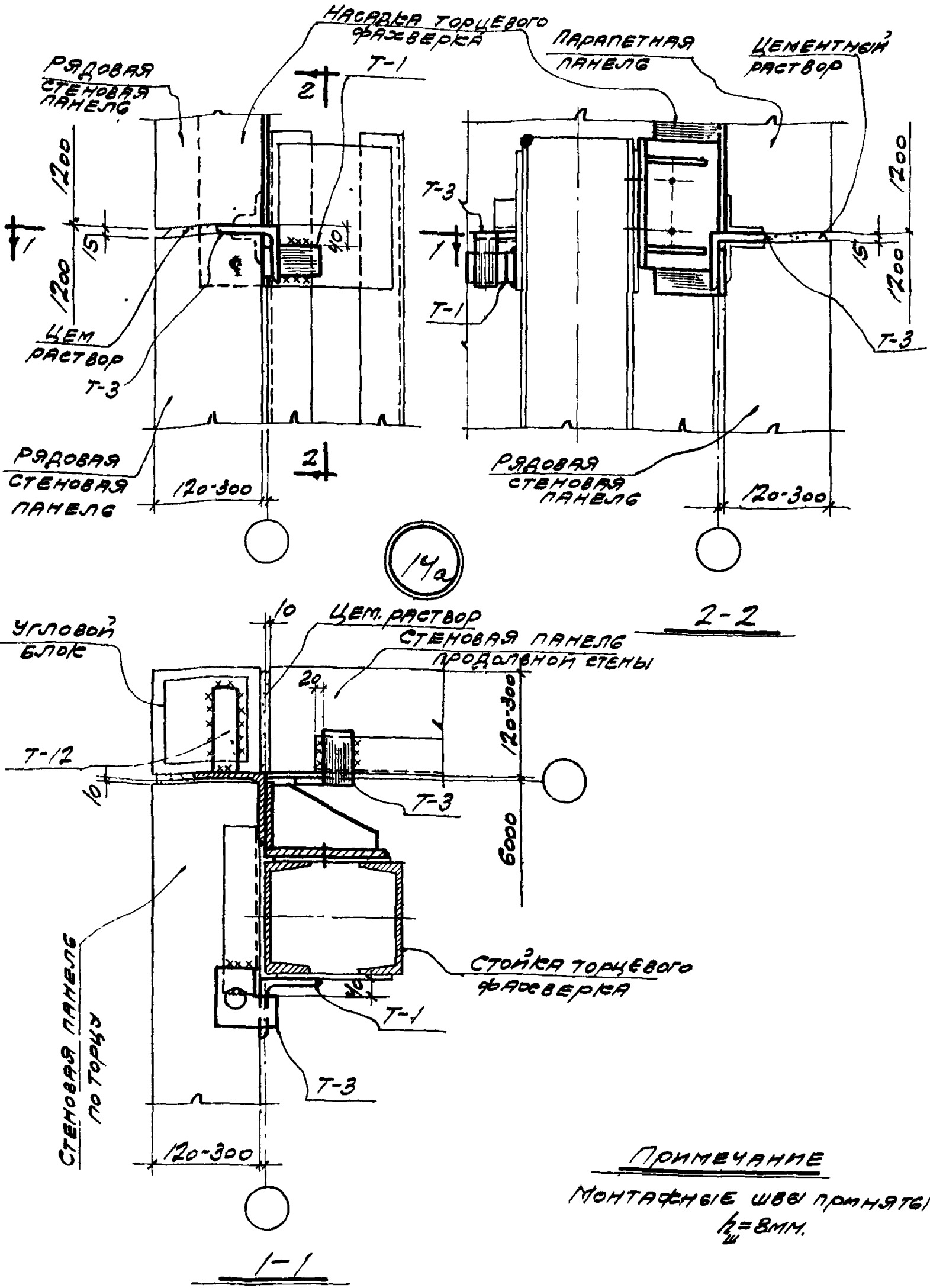
МОНТАЖНЫЕ ШВЫ ПРИНЯТЫ
12Ш = 8мм

ТДМ
1964

СОПРЯЖЕНИЯ СТЕНОВЫХ ПАНЕЛЕЙ
С КОНСТРУКЦИЯМИ ПОВЕРХНИИ ПРИ СКАТНОЙ КРОВЛЕ
КРЕПЛЕНИЕ СТЕНОВЫХ ПАНЕЛЕЙ К СТОЯКЕ
ТОРЦЕВОГО ФАХСВЕРКА В УГЛУ ЗАКЛАДКА ПРИ ПОВЕРХНИИ
С СЪЕ. Б. ФЕРМАМИ (ВАРИАНТ С УДЛИНЕННЫМИ ПАНЕЛЯМИ)

ТДМ-5-11

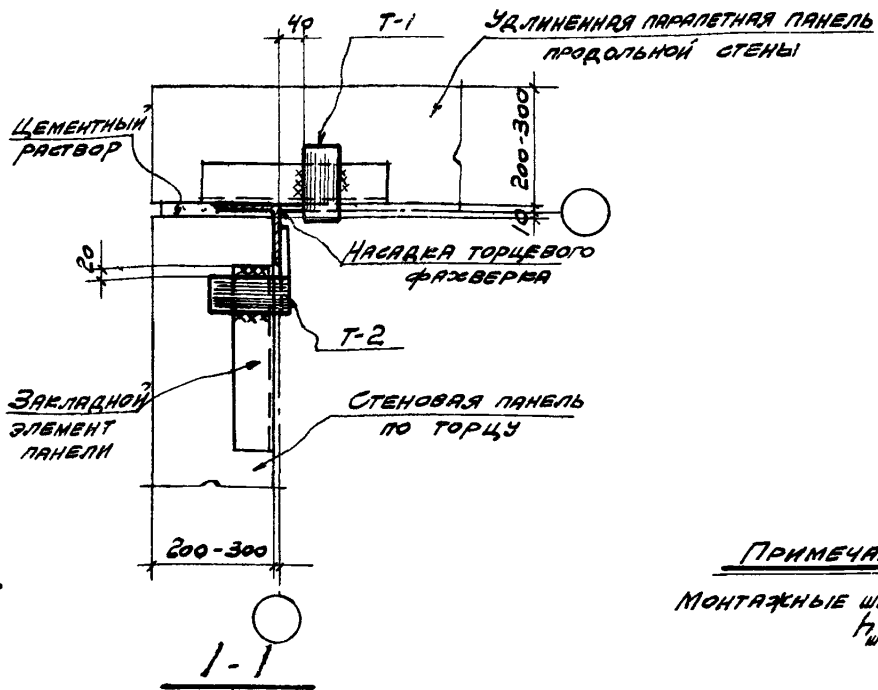
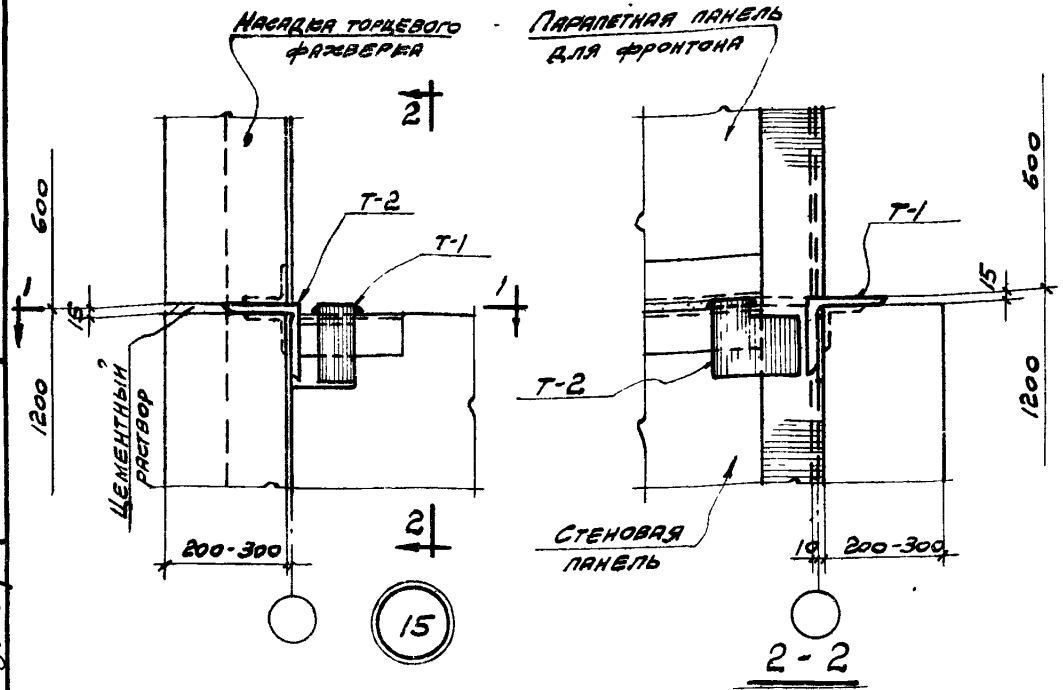
ДЕТАЛЬ 14



ПРИМЕЧАНИЕ
 МОНТАЖНЫЕ ШВЫ ПРИНЯТЫ
 $t_{ш} = 8 \text{ мм.}$

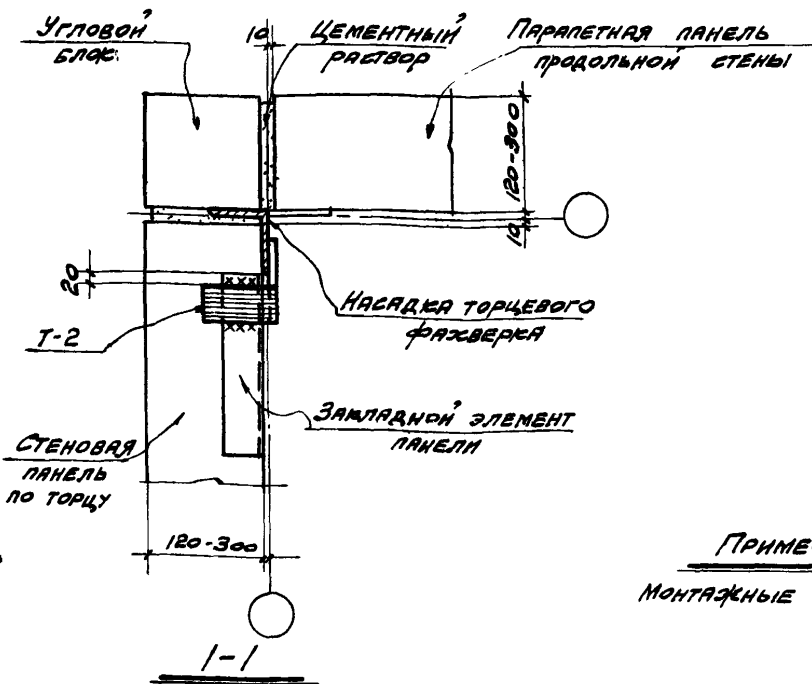
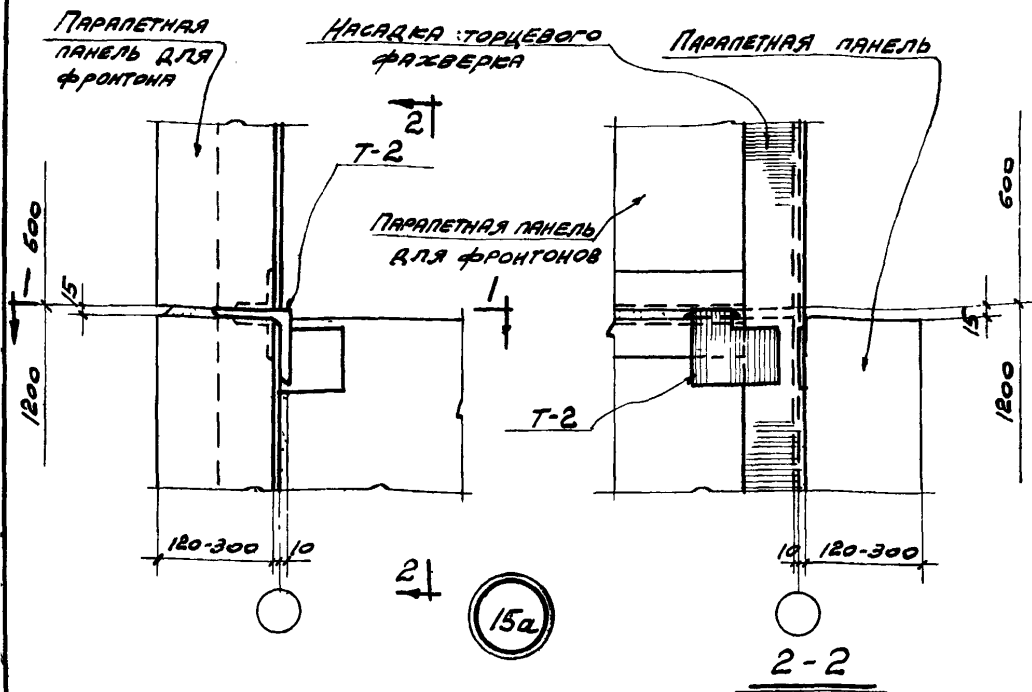
ТДМ
 1964г

СОПРЯЖЕНИЯ СТЕНОВЫХ ПАНЕЛЕЙ
 С КОНСТРУКЦИЯМИ ПОКРЫТИЯ ПРИ СВЯТНОЙ КРОВЛЕ ТДМ-5-11
 КРЕПЛЕНИЕ СТЕНОВЫХ ПАНЕЛЕЙ К СТОЙКЕ ТОРЦЕВОГО
 ФАДЕВЕРКА В УГЛУ ЗДАНИЯ ПРИ ПОКРЫТИИ С
 Ф. Б. ФЕРМАМИ (ВАРИАНТ С УГЛОВЫМИ БЛОКАМИ) ДЕТАЛЬ 14а



ПРИМЕЧАНИЕ
 МОНТАЖНЫЕ ШВЫ ПРИНЯТЫ
 $t_w = 8 \text{ мм}$

ТДМ 1964	СОПРЯЖЕНИЯ СТЕНОВЫХ ПАНЕЛЕЙ С КОНСТРУКЦИЯМИ ПОКРЫТИЯ ПРИ СЕАТНОЙ КРОВЛЕ	ТДМ-5-11
	КРЕПЛЕНИЕ ПАНЕЛЕЙ ПАРАЛЕЛЕТА К НАСАДКЕ ТОРЦЕВОГО ФАХТВЕРКА В УГЛУ ЗДАНИЯ ПРИ ПОКРЫТИИ С ЖБ ФЕРМАМИ (ВАРИАНТ С УДЛИНЕННЫМИ ПАНЕЛЯМИ)	ДЕТАЛЬ 15

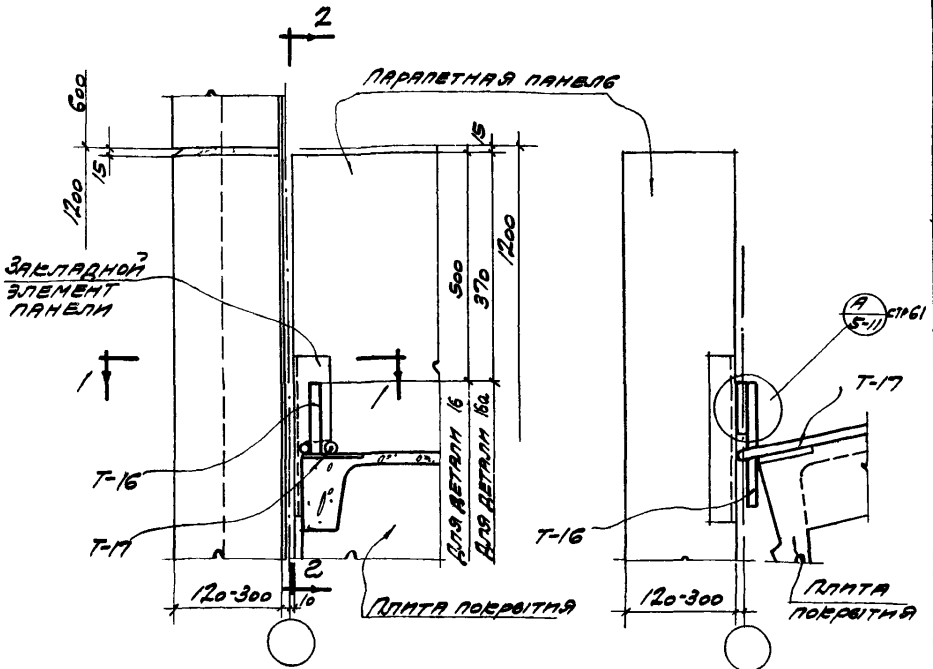


ПРИМЕЧАНИЕ

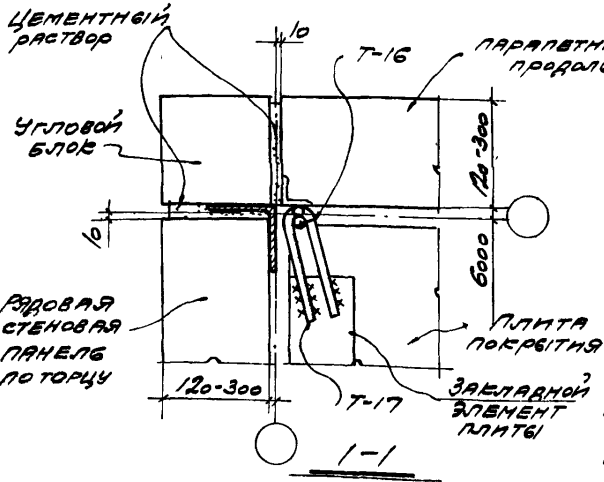
Монтажные швы приняты
 $t_w = 8 \text{ мм}$

ТДМ 1964	Сопряжения стеновых панелей, с конструкциями покрытия при скатной кровле	ТДМ-5-11
	Крепление панелей парапета к насадке торцевого фризера в углу здания при покрытии с ф. б. фермами. (Вариант с угловыми блоками)	Деталь 15a

7578-01



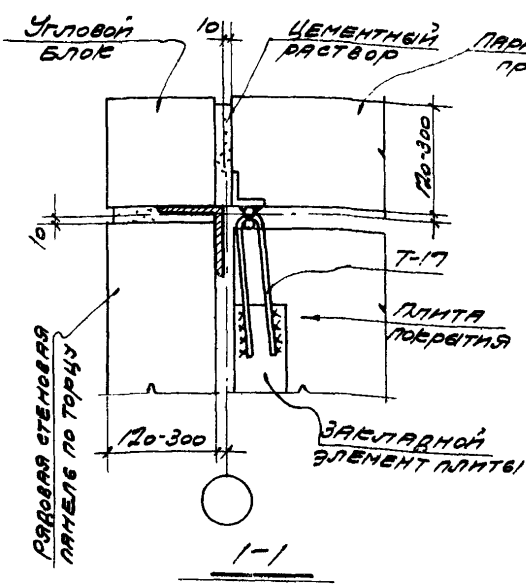
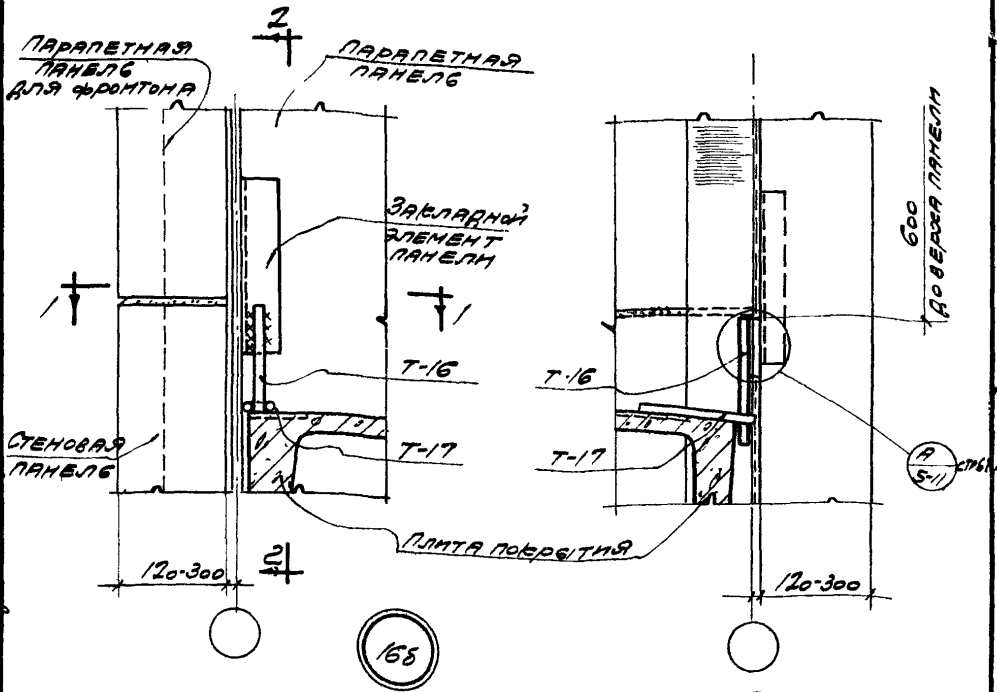
2-2



ПРИМЕЧАНИЕ
 МОНТАЖНЫЕ ШВЫ ПРИНЯТЫ
 $t_w = 8 \text{ мм}$ И
 ШИРИНОЙ ХОРДЫ $b = 8 \text{ мм}$

ТДМ
 1964

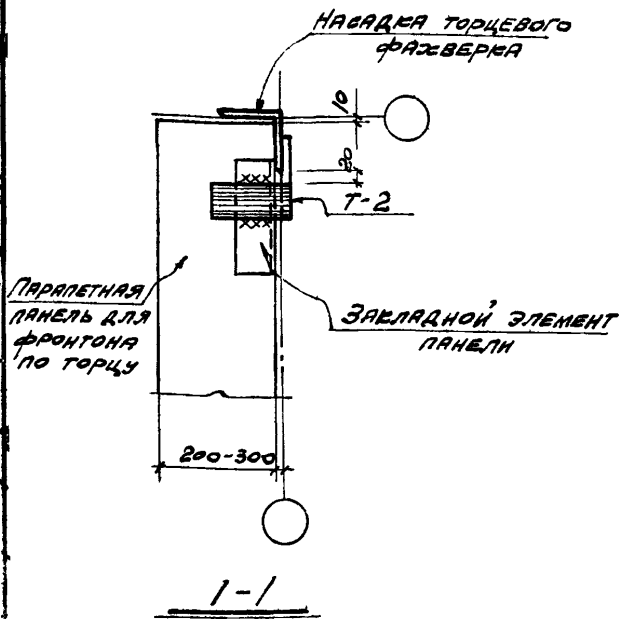
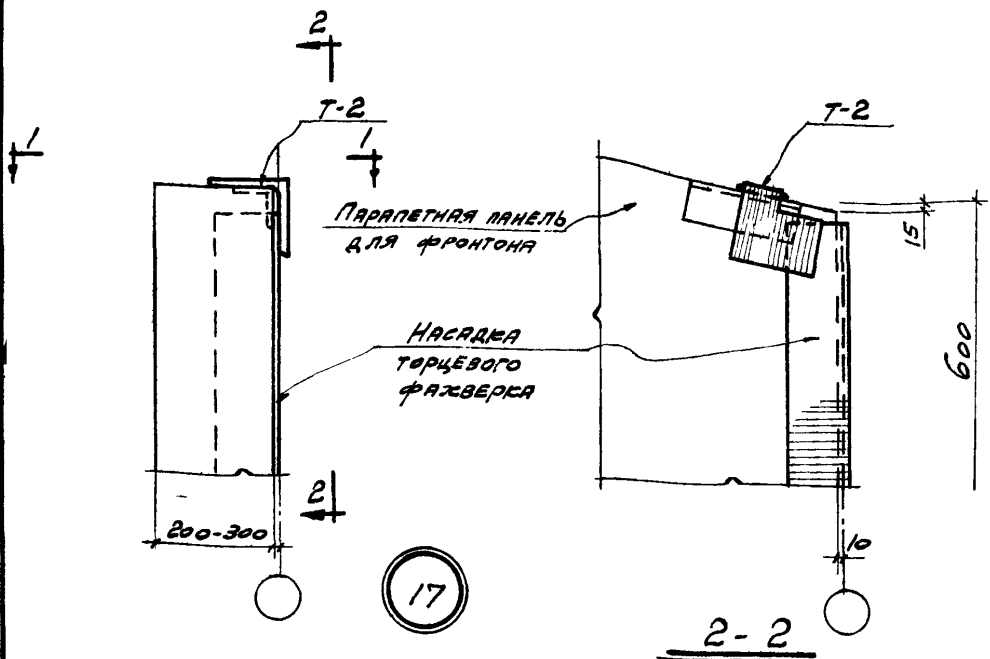
СОПРЯЖЕНИЯ СТЕНОВЫХ ПАНЕЛЕЙ		ТДМ-5-11
С КОНСТРУКЦИЕЙ ПОКРЫТИЯ ПРИ СЕЧНОЙ КРОВЛЕ		
ФРЕЗЕРОВАНИЕ ПАНЕЛИ ПАРЯВЕТНОЙ ПРОДОЛЬНОЙ СТЕНЕ К ПЛИТЕ ПОКРЫТИЯ В УГЛУ ЗАКОНА ПРИ ОБЪЕЗДЕ ДЕТАЛЬ 16, 16а		
ФЕРМАХ С ШАГОМ 6 И 12 см.		



ПРИМЕЧАНИЯ

1. МОНТАЖНЫЕ ШВЫ ПРИНЯТЫ
2. КРЕПЛЕНИЕ ПАНЕЛЕЙ ПО
ТОРЦУ СМ. ДЕТАЛЬ 20

ТАМ 1964	СОПРЯЖЕНИЯ СТЕНОВЫХ ПАНЕЛЕЙ С КОНСТРУКЦИЯМИ ПОКРЫТИЯ ПРИ СЕАТНОЙ КРОВЛЕ	ТАМ-5-11
	КРЕПЛЕНИЕ ПАНЕЛИ ПАРАПЕТА ПРОДОЛЬНОЙ СТЕНЫ К ПЛИТЕ ПОКРЫТИЯ В УГЛУ ЗДАНИЯ ПРИ ПОКРЫТИИ СО СТАЛЕННЫМ ФЕРМАМИ ПРОЛЕТОМ 30 м и шагом 12 м.	ДЕТАЛЬ 168

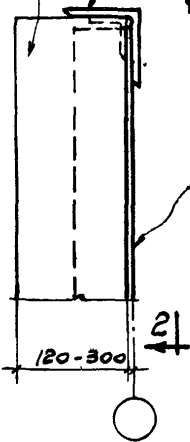


ПРИМЕЧАНИЕ
 Монтажные швы приняты
 $t_w = 8 \text{ мм}$

ТДМ 1964	Сопряжения стеновых панелей с конструкциями покрытия при скатной кровле	ТДМ-5-11
	Крепление парапетной панели для фронтона к насадке торцевого фальсверка в силу зажима при ж.б. фермах (вариант с удлиненными панелями)	

Парапетная панель для фронтона

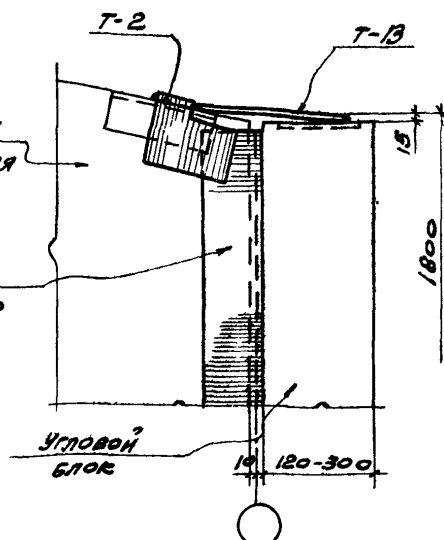
1



2

Парапетная панель для фронтона

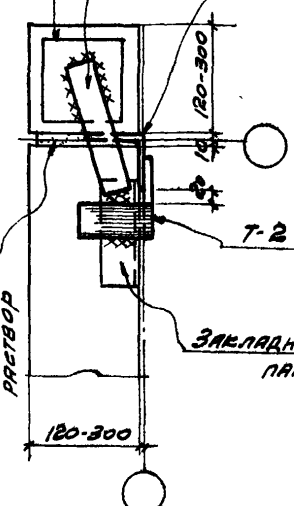
Насадка торцевого фальшверха



17a

2-2

Угловой блок



Цементный раствор

Закладной элемент панели

1-1

ПРИМЕЧАНИЕ

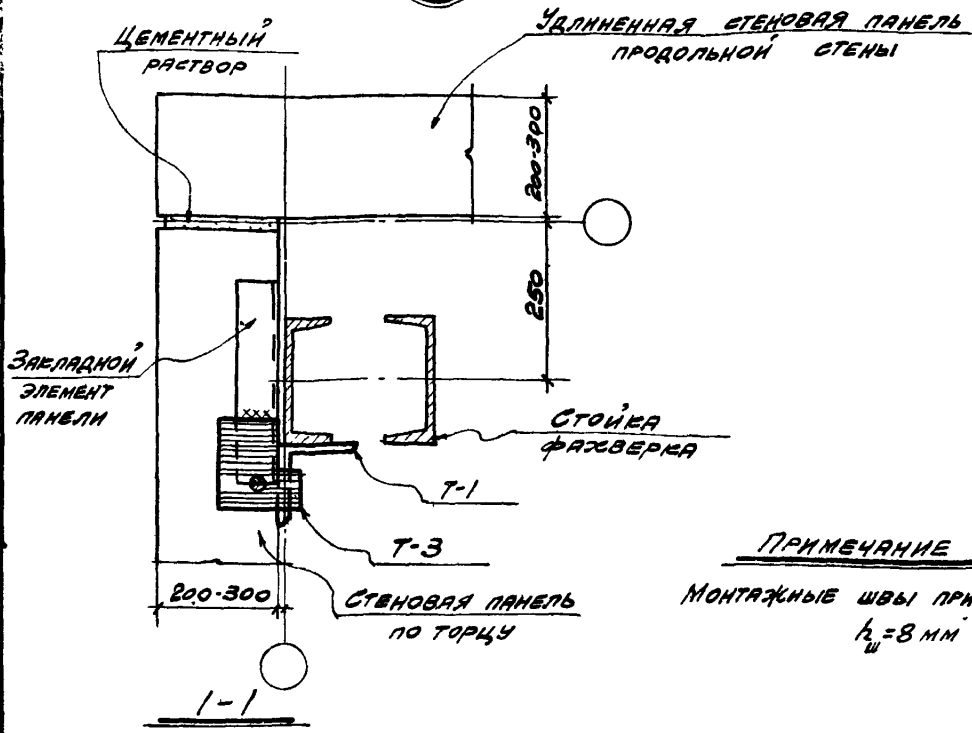
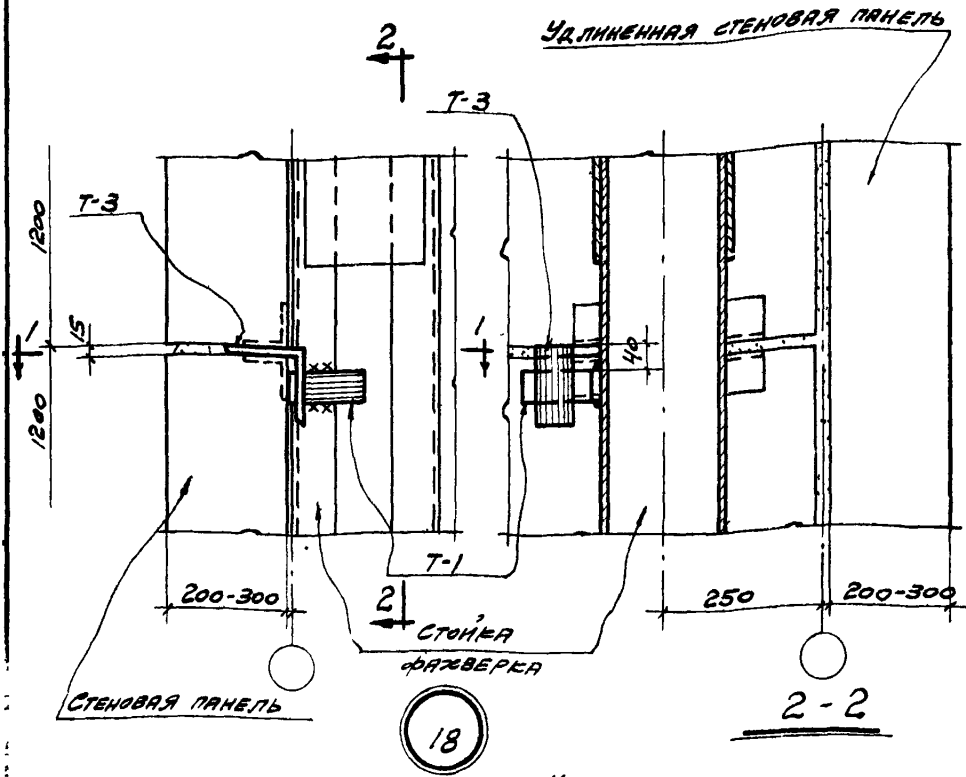
Монтажные швы приняты $t_w = 8 \text{ мм}$

ТДМ
1964

СОПРЯЖЕНИЯ СТЕНОВЫХ ПАНЕЛЕЙ С КОНСТРУКЦИЯМИ ПОКРЫТИЯ ПРИ СВАТНОЙ КРОВЛЕ.
КРЕПЛЕНИЕ ПАРАПЕТНОЙ ПАНЕЛИ ДЛЯ ФРОНТОНА К НАСАДКЕ ТОРЦЕВОГО ФАЛЬШВЕРХА В УГЛУ ЗДАНИЯ ПРИ Ж.Б. ФЕРМАХ (ВАРИАНТ С УГЛОВЫМИ БЛОКАМИ)

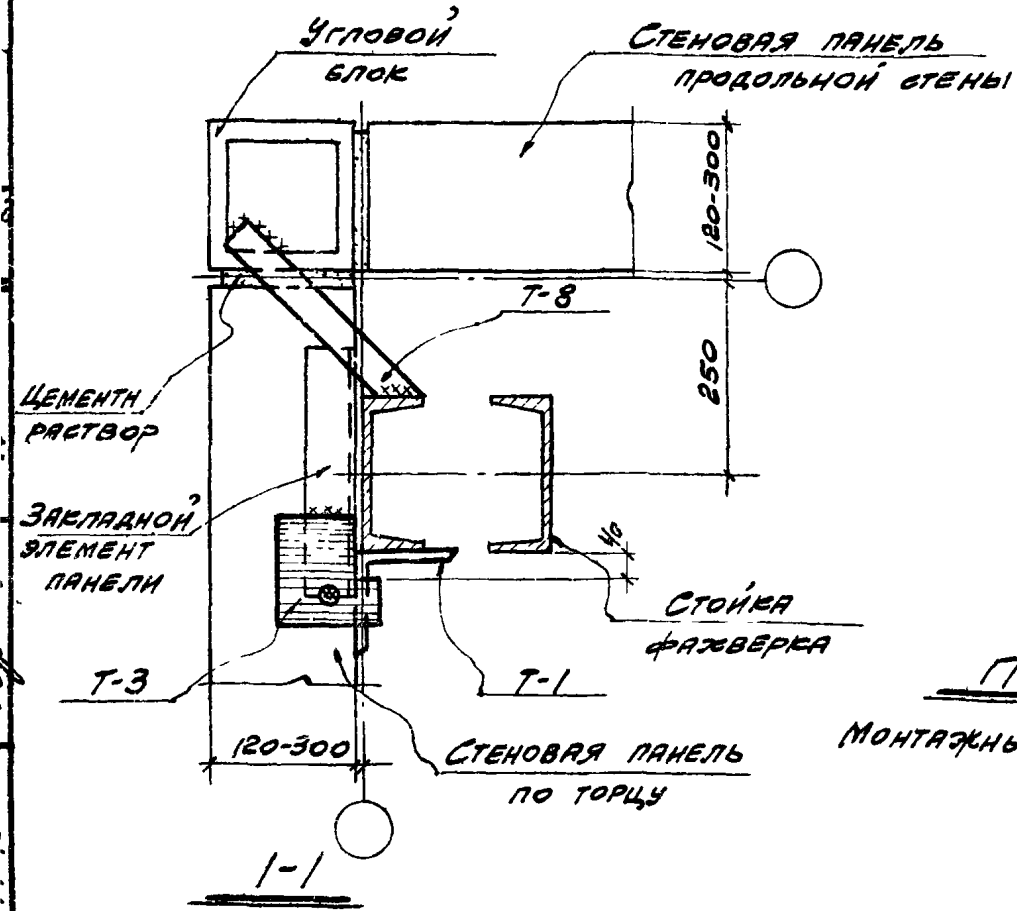
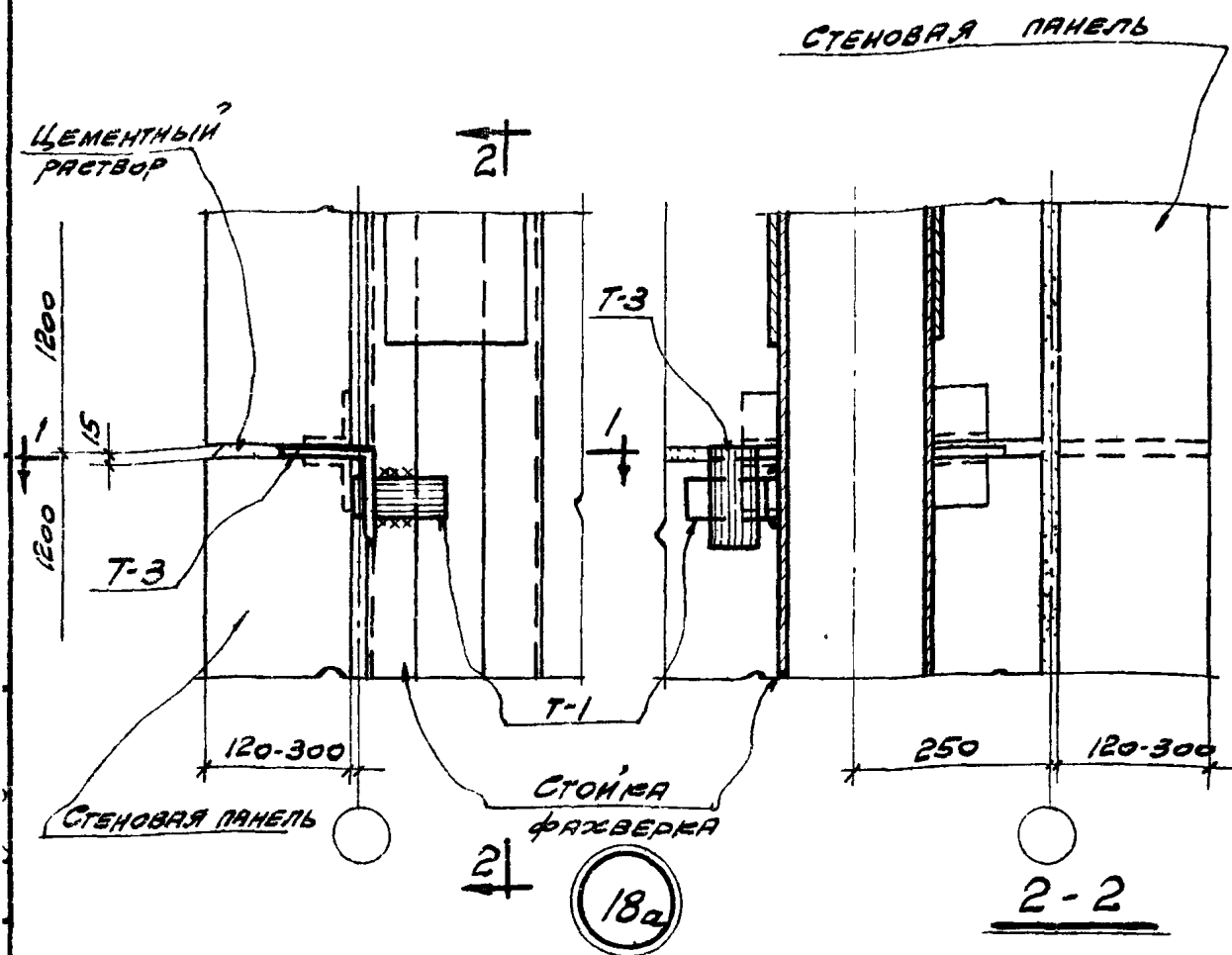
ТДМ-5-11⁰⁰

ДЕТАЛЬ 17a



ПРИМЕЧАНИЕ
 МОНТАЖНЫЕ ШВЫ ПРИНЯТЫ
 $t_w = 8 \text{ мм}$

ТДМ 1964	СОПРЯЖЕНИЯ СТЕНОВЫХ ПАНЕЛЕЙ С КОНСТРУКЦИЕЙ ПОКРЫТИЯ ПРИ СВЯТНОЙ КРОВЛЕ		ТДМ-5-11
	КРЕПЛЕНИЕ СТЕНОВЫХ ПАНЕЛЕЙ ПО ТОРЦУ К СТОЙКЕ ГОР- ЦЕВОГО ФАХТВЕРКА В УГЛУ ЗДАНИЯ ПРИ ПОКРЫТИИ СО СТАЛЬНЫМИ ФЕРМАМИ ПРОЛЕТОМ 30М С ШАГОМ 12М (ВАРИАНТ С УДЛИНЕННЫМИ ПАНЕЛЯМИ)		ДЕТАЛЬ 18



ПРИМЕЧАНИЕ

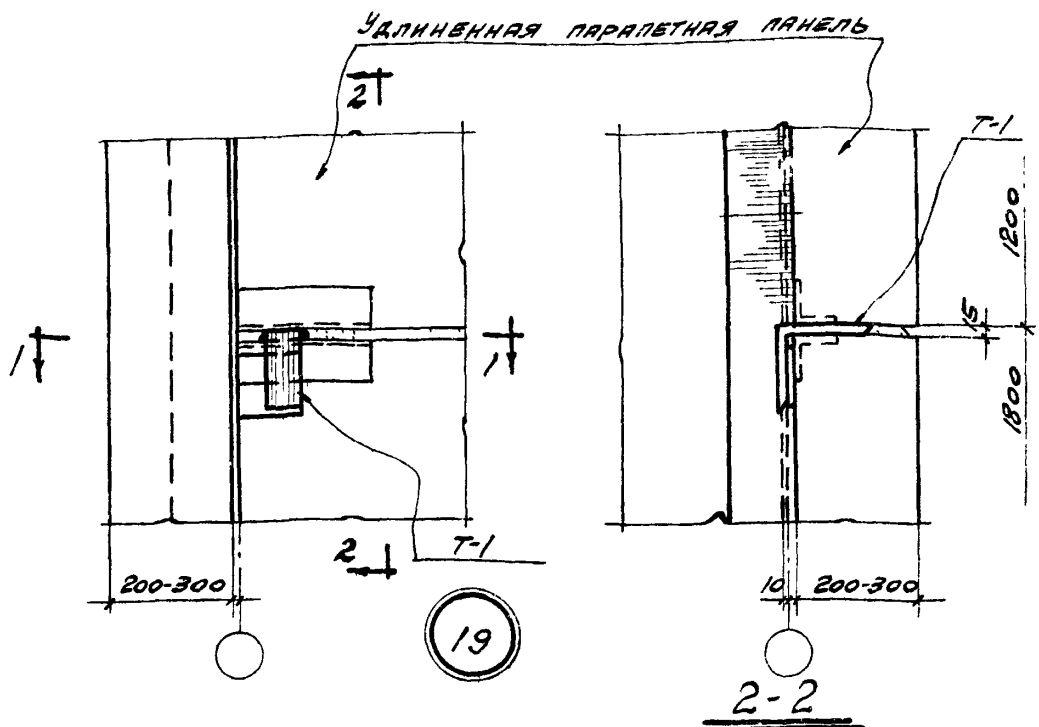
МОНТАЖНЫЕ ШВЫ ПРИНЯТЫ $h_w = 8 \text{ мм}$

ТДМ
1964

СОПРЯЖЕНИЯ СТЕНОВЫХ ПАНЕЛЕЙ
 С КОНСТРУКЦИЯМИ ПОКРЫТИЯ ПРИ СВАТНОЙ КРОВЛЕ
 КРЕПЛЕНИЕ СТЕНОВЫХ ПАНЕЛЕЙ ПО ТОРЦУ К СТОЙКЕ ТОРЦЕВОГО ФАХВЕРКА В УГЛУ ЗДАНИЯ ПРИ ПОКРЫТИИ СО СТАЛЬНЫМИ ФЕРМАМИ ПРОЛЕТОМ 30М С ШАГОМ 12М
 ВАРИАНТ С УГЛОВЫМИ БЛОКАМИ

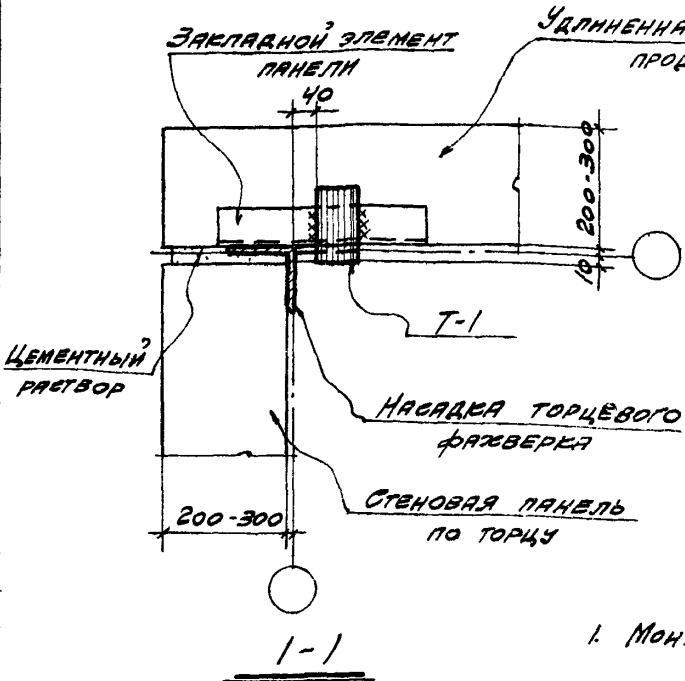
ТДМ-5-11

ДЕТАЛЬ 18a



19

2-2



ПРИМЕЧАНИЯ

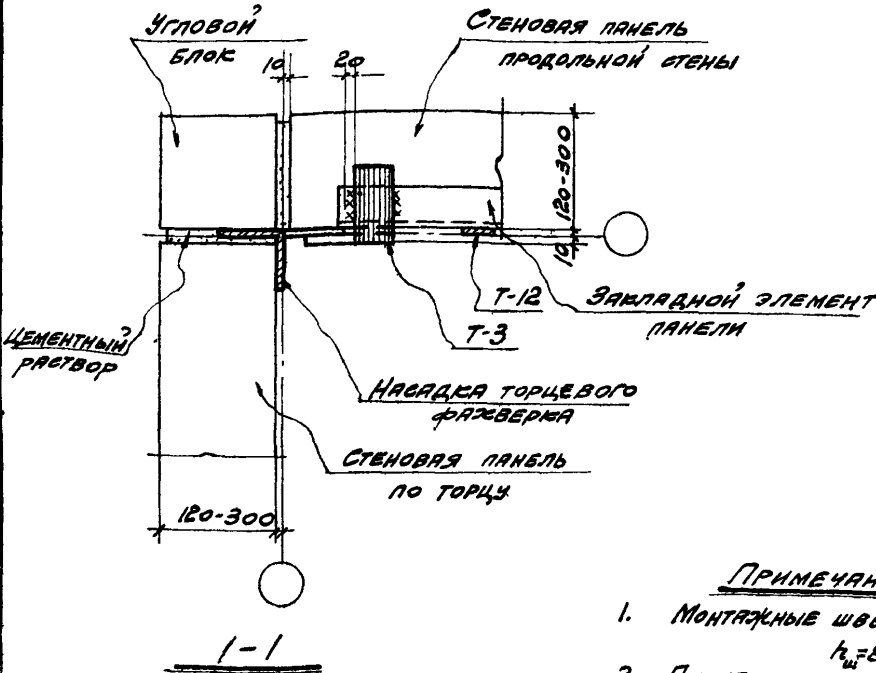
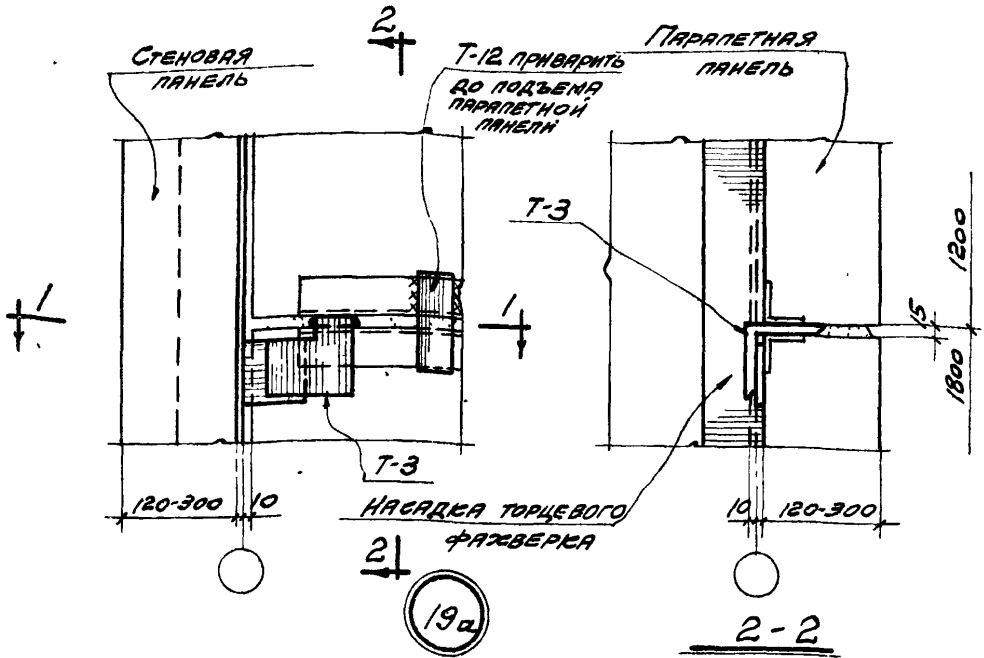
1. Монтажные швы приняты $h_{ш} = 8 \text{ мм}$
2. Плита покрытия условно не показана.

ТДМ
1964

Сопряжения стеновых панелей с конструкциями покрытия при скатной кровле
 Крепление стеновых панелей продольной стены к насадке торцевого фахверка в углу здания при покрытии бо стальными фермами пролетом 30 м с шагом 12 м (вариант с удлиненными панелями)

ТДМ-5-11

ДЕТАЛЬ 19



ПРИМЕЧАНИЕ

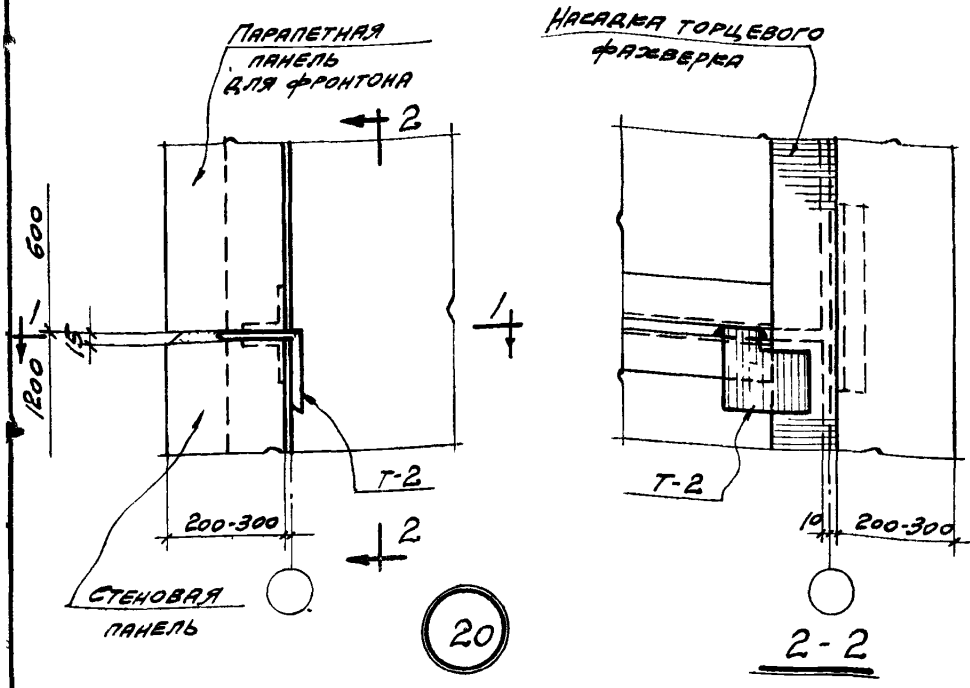
1. МОНТАЖНЫЕ ШВЫ ПРИНЯТЫ $h_{ш} = 8 \text{ мм}$
2. ПЛИТА ПОКРЫТИЯ УСЛОВНО НЕ ПОКАЗАНА.

ТДМ
1954

СОПРЯЖЕНИЯ СТЕНОВЫХ ПАНЕЛЕЙ
С КОНСТРУКЦИЯМИ ПОКРЫТИЯ ПРИ СКАТНОЙ КРОВЛЕ
ПРЕПЯТСТВИЕ СТЕНОВЫХ ПАНЕЛЕЙ ПРОДОЛЬНОЙ СТЕНЫ К
НАСАДКЕ ТОРЦЕВОГО ФАХЗВЕРКА В УГЛУ ЗДАНИЯ ПРИ ПОКРЫТИИ
СО СТАЛЬНЫМИ ФЕРМАМИ ПРОЛОТОМ 30 М С ШАГОМ 12 М
(ВАРИАНТ С УГЛОВЫМИ БЛОКАМИ)

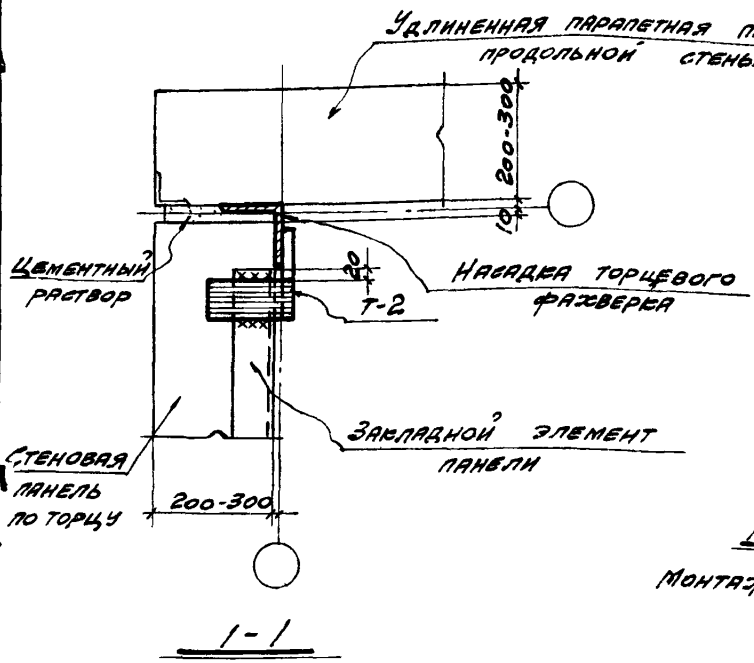
ТДМ-Б-11

ДЕТАЛЬ 19а



20

2-2



ПРИМЕЧАНИЕ

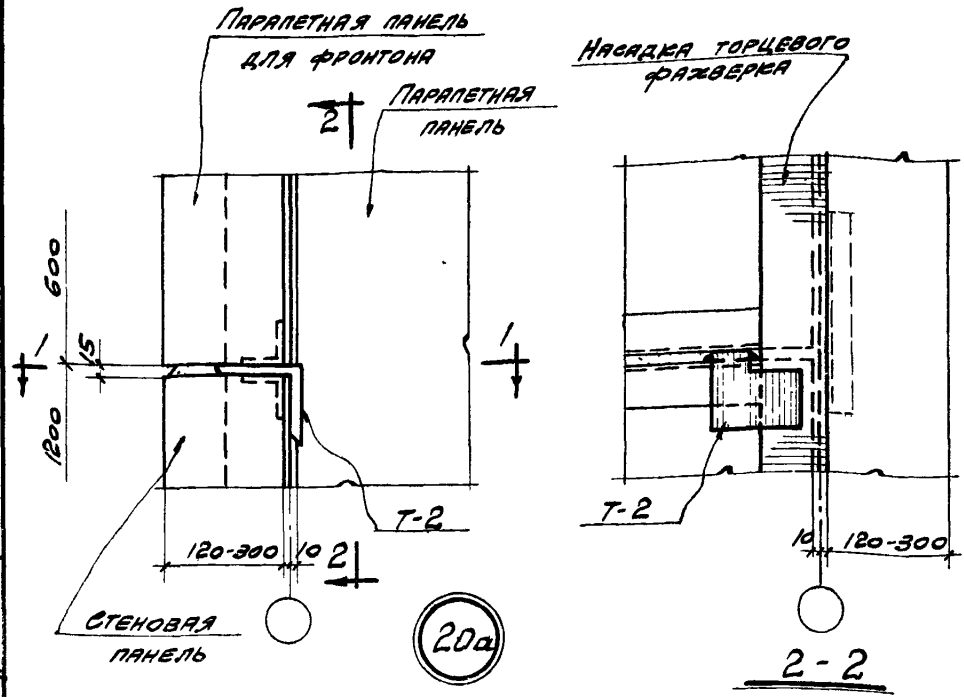
МОНТАЖНЫЕ ШВЫ ПРИНЯТЫ
 $k_{ш} = 8 \text{ мм}$

ТДМ
 1964

СОПРЯЖЕНИЯ СТЕНОВЫХ ПАНЕЛЕЙ
 С КОНСТРУКЦИЯМИ ПОКРЫТИЯ ПРИ СВЯТНОЙ КРОВЛЕ
 ФРЕПЛЕНИЕ СТЕНОВЫХ ПАНЕЛЕЙ ПО ТОРЦУ К НАСАДКЕ ТОРЦЕВОГО ФАХТВЕРКА В УГЛУ ЗДАНИЯ ПРИ ПОКРЫТИИ СО СТАЛЬНЫМИ ФЕРМАМИ ПРОЛЕТОМ 30М С ШАГом 12М
 (ВАРИАНТ С УДЛИНЕННЫМИ ПАНЕЛЯМИ)

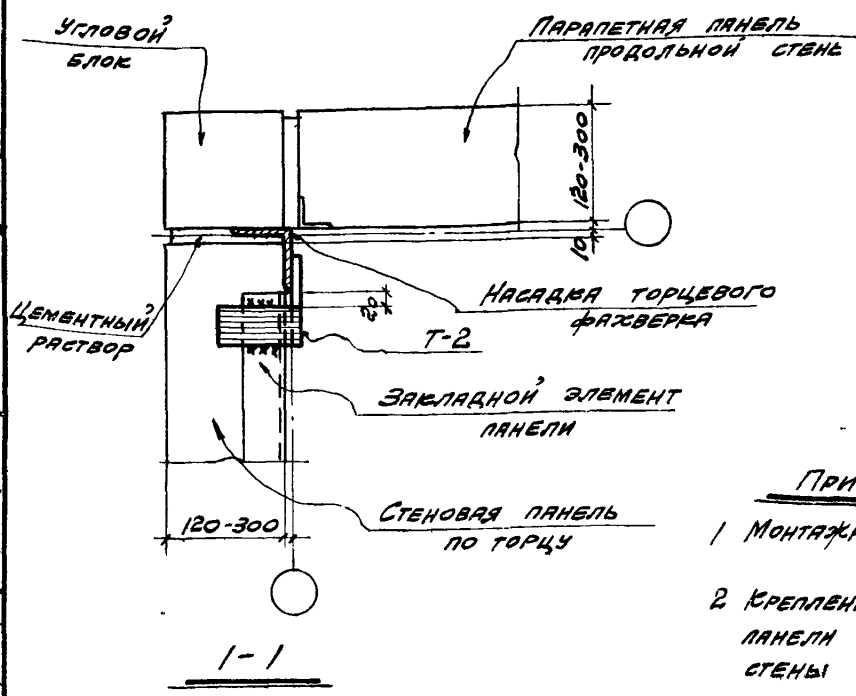
ТДМ-5-11

ДЕТАЛЬ 20



20а

2-2



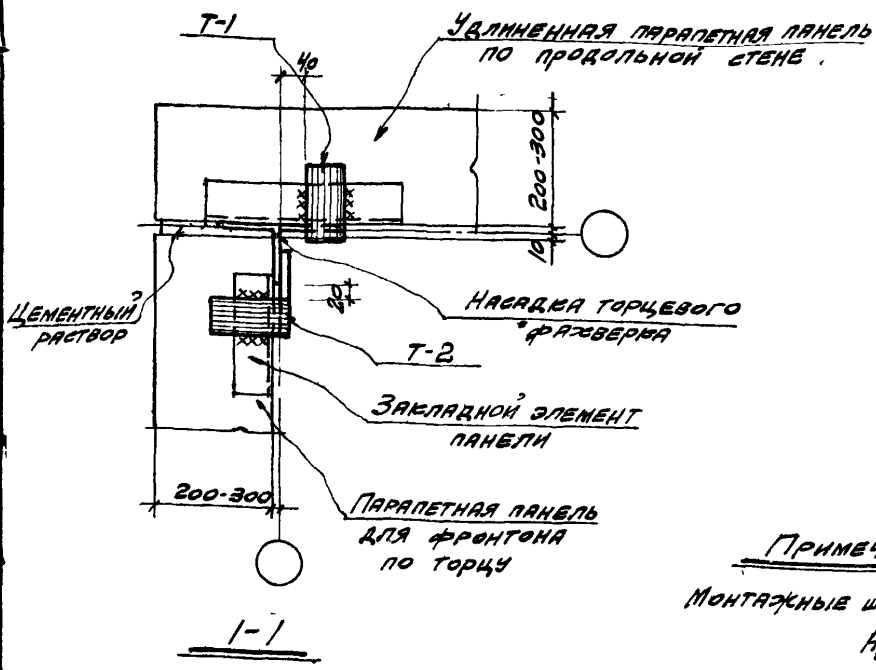
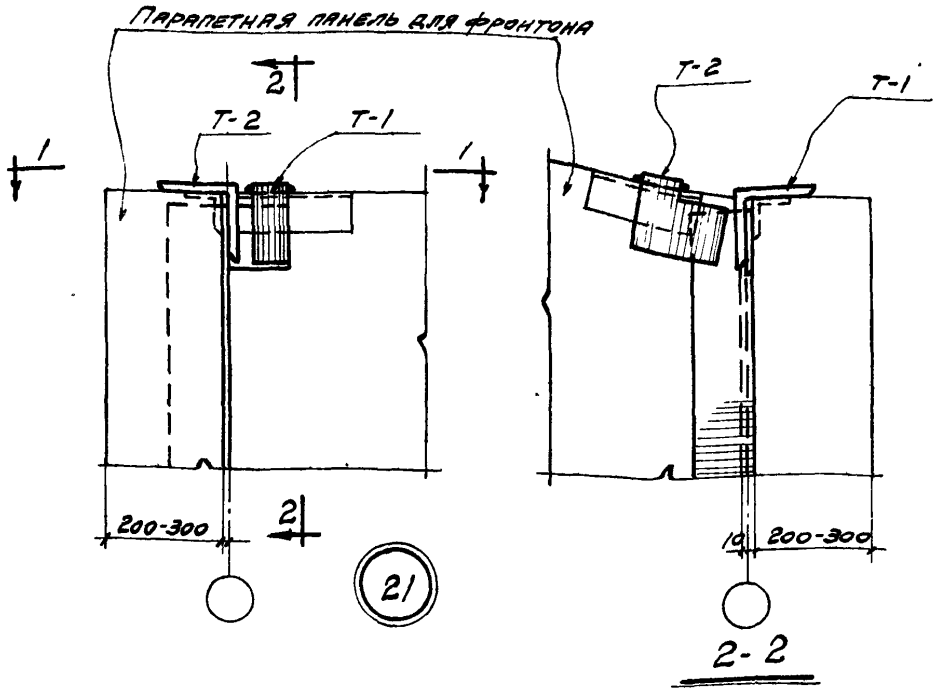
ПРИМЕЧАНИЯ

- 1 МОНТАЖНЫЕ ШВЫ ПРИНЯТЫ $t_{ш} = 8 \text{ мм}$
- 2 КРЕПЛЕНИЕ ПАРАПЕТНОЙ ПАНЕЛИ ПРОДОЛЬНОЙ СТЕНЫ СМОТРИТЕ ДЕТАЛЬ 16Б

ТДМ
1964

Сопрежения стеновые панели с конструкциями покрытия при скатной кровле
КРЕПЛЕНИЕ СТЕНОВЫХ ПАНЕЛЕЙ ПО ТОРЦУ К НАСАДКЕ ТОРЦЕВОГО ФАХВЕРКА В УГЛУ ЗДАНИЯ ПРИ ПОКРЫТИИ СО СТАЛЬНЫМИ ФЕРМАМИ ПРОЛЕТОМ 30 м С ШАГМ 12 м (ВАРИАНТ С УГЛОВЫМИ БЛОКАМИ)

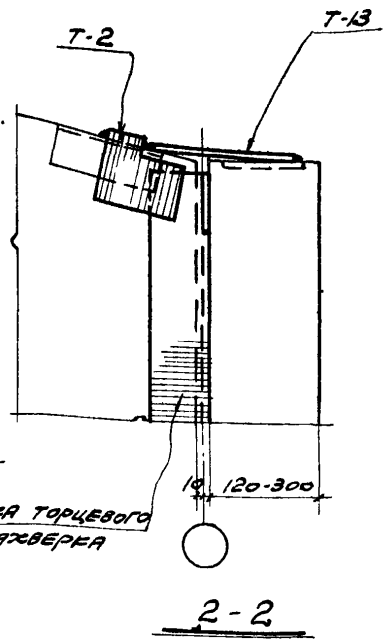
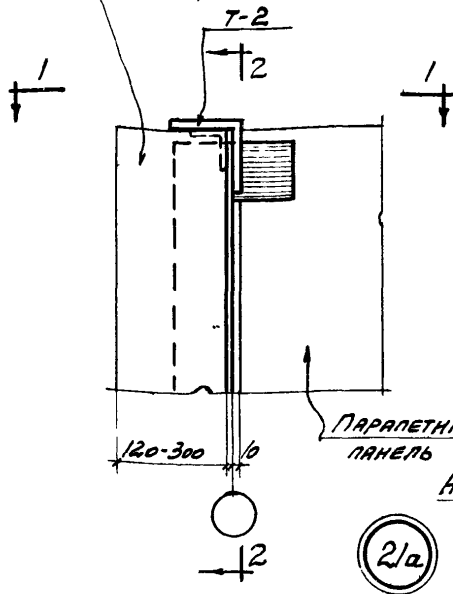
ТДМ-5-11
ДЕТАЛЬ 20а



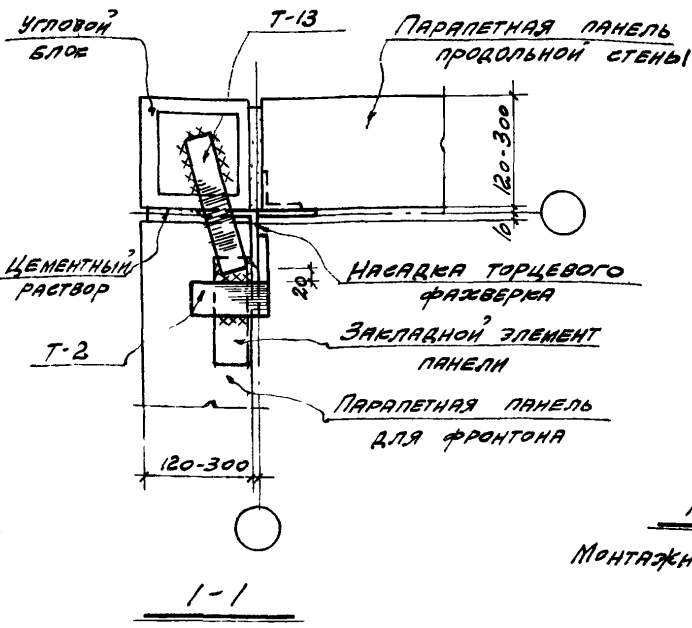
ПРИМЕЧАНИЕ
 Монтажные швы приняты
 h_ш = 8 мм

ТДМ 1964	СОПРЯЖЕНИЯ СТЕНОВЫХ ПАНЕЛЕЙ С КОНСТРУКЦИЯМИ ПОКРЫТИЯ ПРИ ПЛОСКОЙ КРОВЛЕ	ТДМ-5-11
	КРЕПЛЕНИЕ ПАНЕЛЕЙ ПАРАПЕТА ПО ПРОДОЛЬНОЙ СТЕНЕ И ТОРЦУ И НАСАДКЕ ТОРЦЕВОГО ФРЕЗЕРА В УГЛУ ЗАКЛАДКИ ПРИ ПОКРЫТИИ ОБЪЕКТОВ СТЕПЕННЫМИ ПРОЛЕТОМ 30М С ШАГОМ 12М (ВАРИАНТ С УДЛИНЕННЫМИ ПАНЕЛЯМИ)	ДЕТАЛЬ 21

Парапетная панель для фронтона



Насадка торцевого фальсверка



ПРИМЕЧАНИЕ

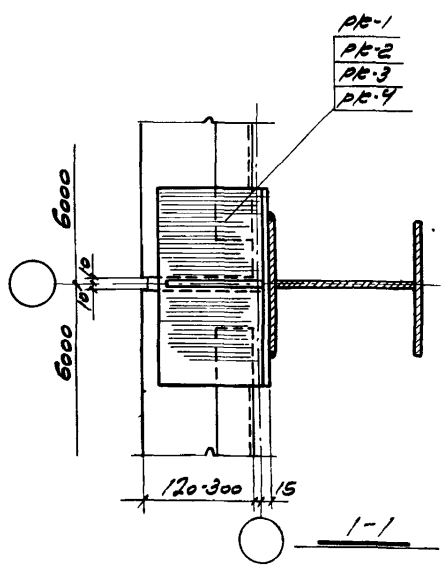
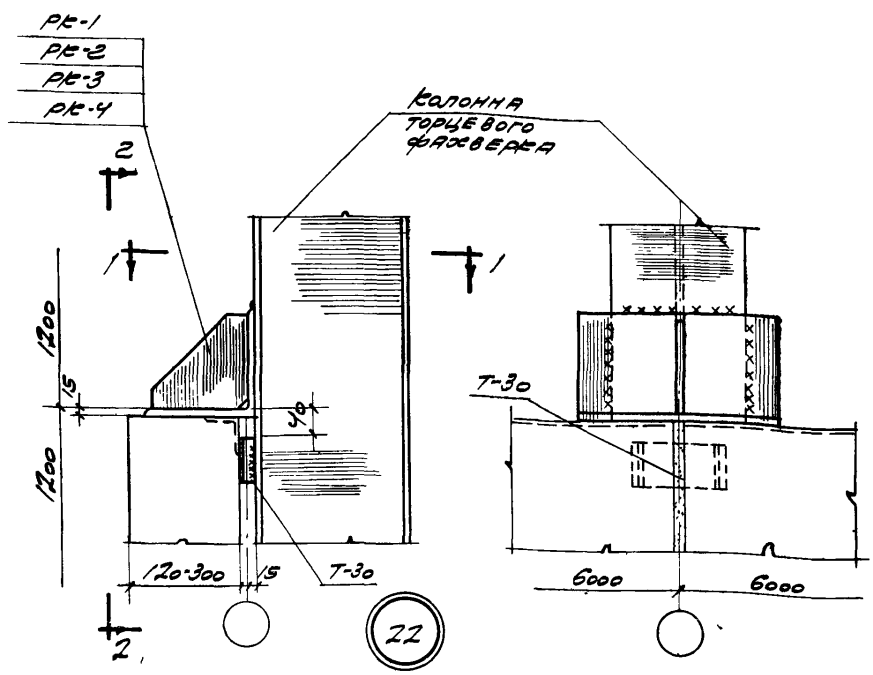
Монтажные швы приняты $k_{ш} = 8 \text{ мм}$

ТДМ
1964

Сопряжения стеновых панелей с оконечными покрытиями при скатной кровле
Крепление парапетной панели для фронтона и насадки торцевого фальсверка в углу здания при покрытии со стальными фермами пролетом 30 м и шагом 12 м

ТДМ-5-11

Деталь 2/a



ПРИМЕЧАНИЕ
 МОНТАЖНЫЕ ШВЫ ПРИНЯТЫ
 $t_w = 8 \text{ мм}$

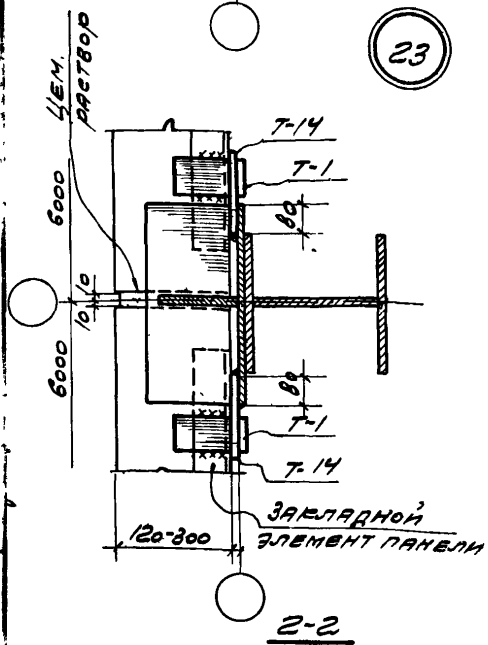
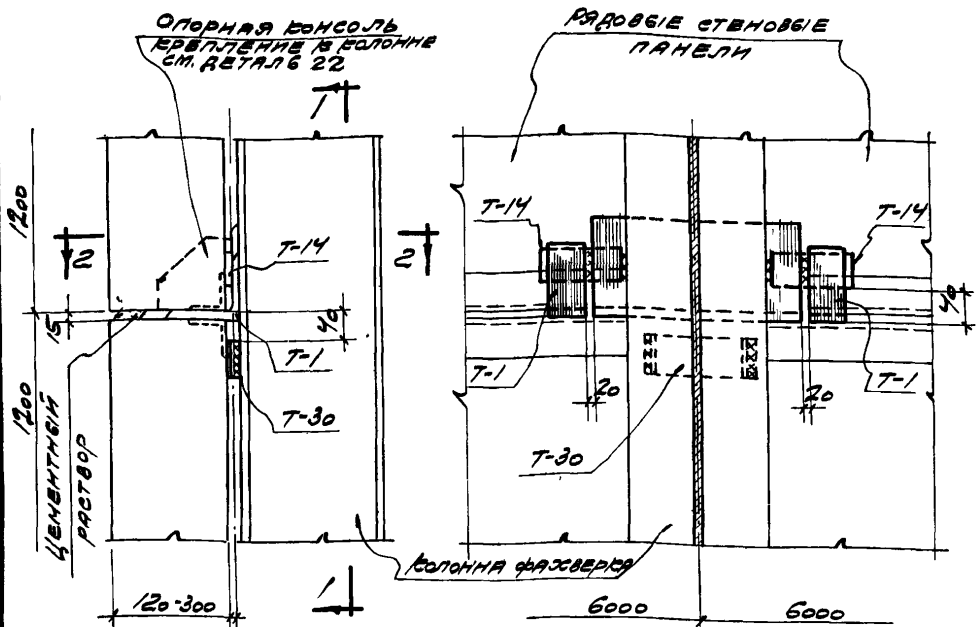
ТДМ
 1964

СОПРЯЖЕНИЯ СТЕНОВЫХ ПАНЕЛЕЙ
 С КОНСТРУКЦИЯМИ ПОКРЫТИЯ ПРИ СЕАТНОЙ КРОВЛЕ
 КРЕПЛЕНИЕ ОПОРНОЙ КОНСОЛИ К КОЛОННЕ ТОРЦЕВОГО
 ФРАКОВЕРЯ

ТДМ-5-11

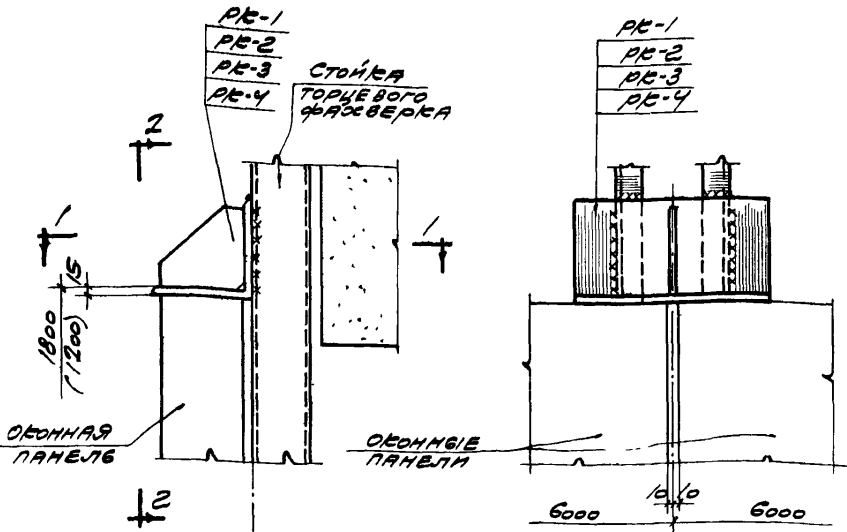
ДЕТАЛЬ 22

7578-01



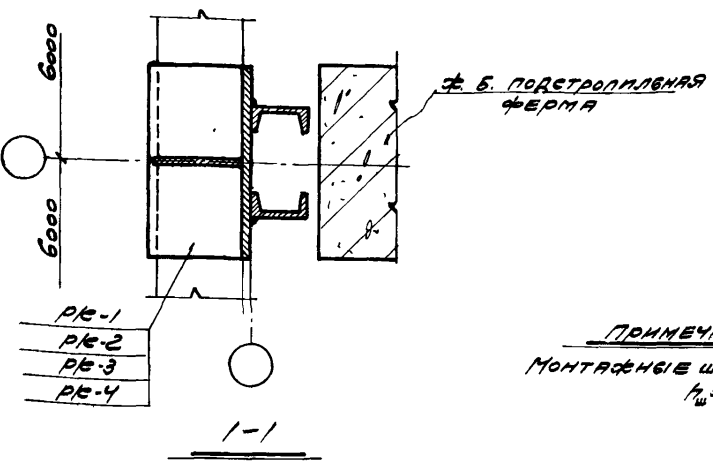
ПРИМЕЧАНИЕ
 Монтажные швы приняты
 $t_w = 8 \text{ мм}$

ТДМ 1964	Сопоставления стеновых панелей с конструкциями перекрытия при сватной кровле	ТДМ-5-11
	Временные стеновые панели по трассе в колонне фахверга при опирании панелей на опорную консоль	
	ДЕТАЛЬ	23



25

2-2



ПРИМЕЧАНИЕ
 МОНТАЖНЫЕ ШВЫ ПРИНЯТЫ
 $t_{ш} = 8 \text{ мм}$.

ТДМ
 1964г

Сопряжение стеновых панелей с конструкциями кровли при сватной кровле
 Крепление опорной консоли в стойке торцевого фассверка у колонны среднего ряда при покатой кровле с подстропильными конструкциями

ТДМ-5-11
 ДЕТАЛЬ 25
 7578-01

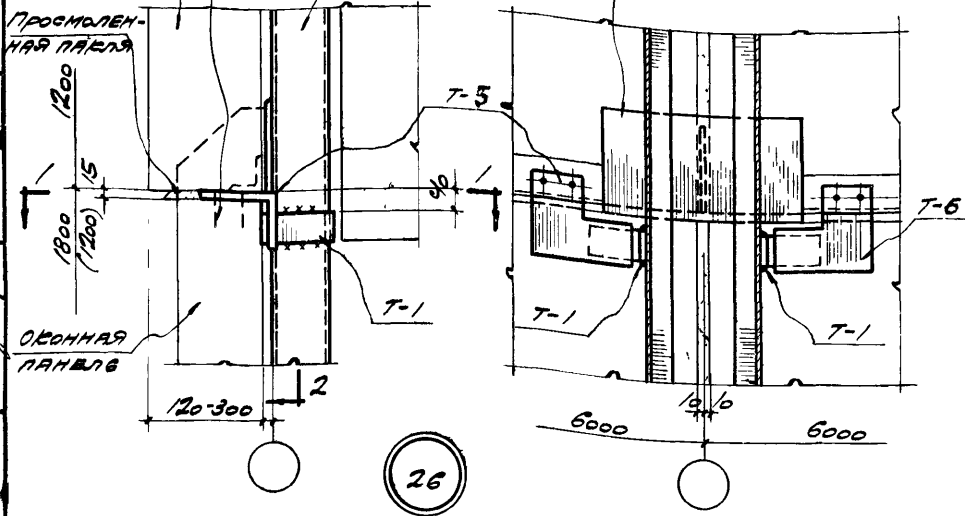
КРЕПЛЕНИЕ ДЕРЕВЯННЫХ
ОБОИНЫХ ПАНЕЛЕЙ
СМ. ДЕТАЛЬ 7
СЕРИИ ТАМ-5-01
РЯДОВАЯ
СТЕНОВАЯ
ПАНЕЛЬ

СТОЙКА
ТОРЦЕВОГО
ФРАКТВЕРСА

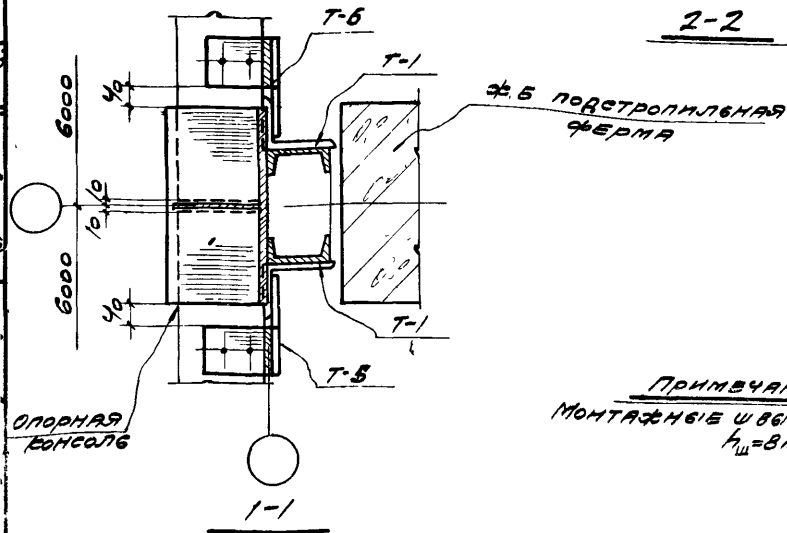
ОПОРНАЯ КОНСОЛЬ
КРЕПЛЕНИЕ К СТОЙКЕ
ТОРЦЕВОГО ФРАКТВЕРСА
СМ. ДЕТАЛЬ 25

ПРОСМОЛЕН-
НАЯ ПЯСЛА

ОБОИНАЯ
ПАНЕЛЬ

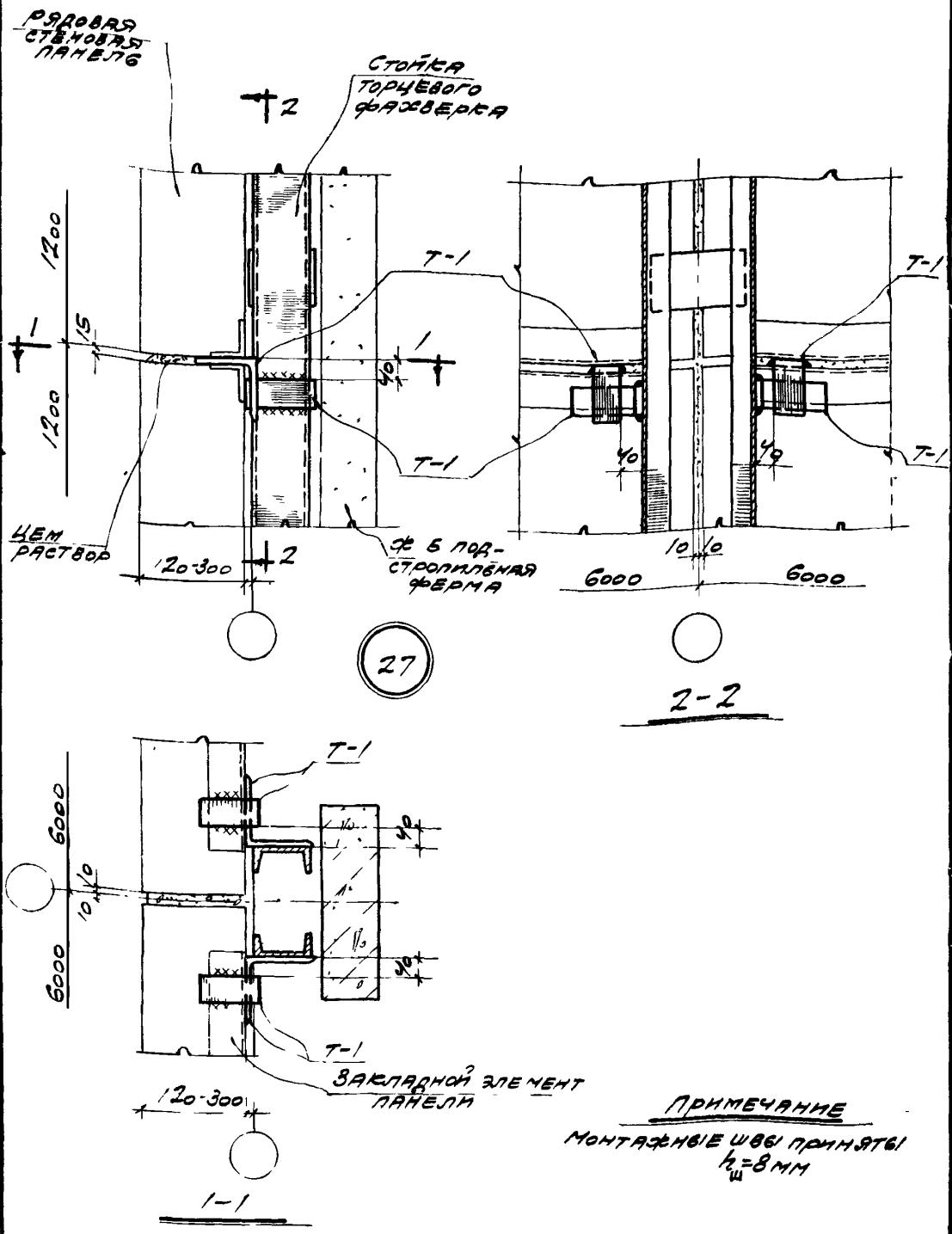


2-2



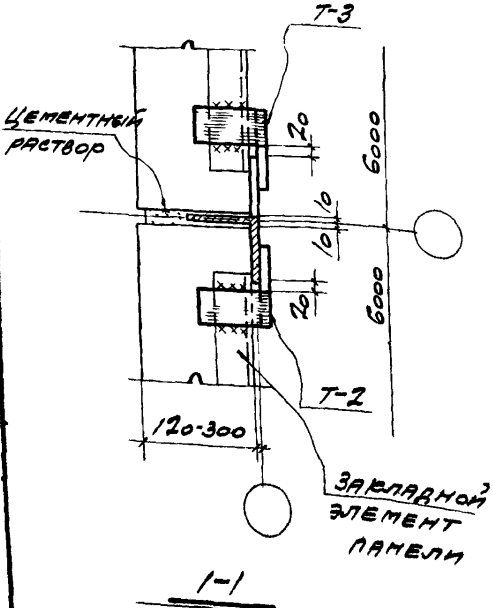
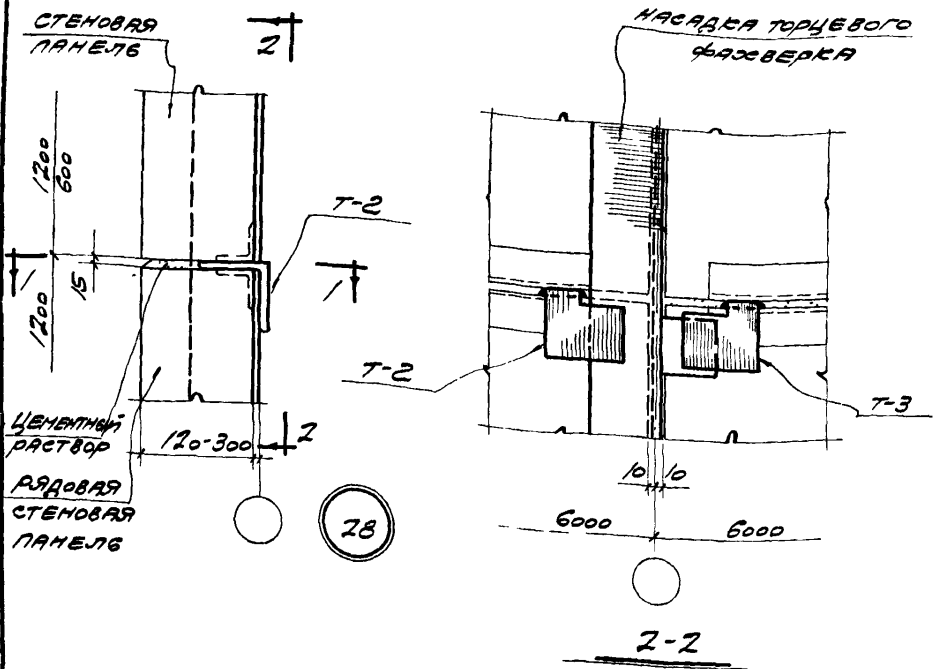
ПРИМЕЧАНИЕ
МОНТАЖНЫЕ ШВЫ ПРИНЯТЫ
h_ш = 8 мм

ТАМ 1964г.	СОПРЯЖЕНИЯ СТЕНОВЫХ ПАНЕЛЕЙ С КОНСТРУКЦИЯМИ ПОКРЫТИЯ ПРИ СКАТНОЙ КРОВЛЕ	ТАМ-5-11
	КРЕПЛЕНИЕ СТЕНОВЫХ ПАНЕЛЕЙ К СТОЯМ ТОРЦЕВОГО ФРАКТВЕРСА И КОЛОННЫ СРЕДНЕГО РЯДА В УРОВНЕ ВЕРХА ОКНА ПРИ ПОКРЫТИИ С ПОДЕТРОПЛИЛЬНЫМИ КОНСТРУКЦИЯМИ ДЕТАЛЬ	26



ПРИМЕЧАНИЕ
 Монтажные швы приняты
 $t_{ш} = 8 \text{ мм}$

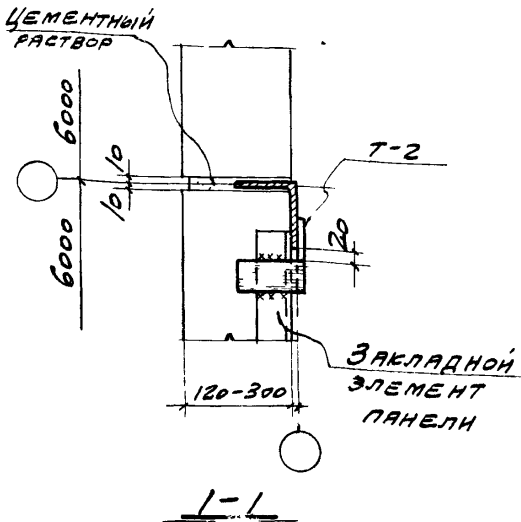
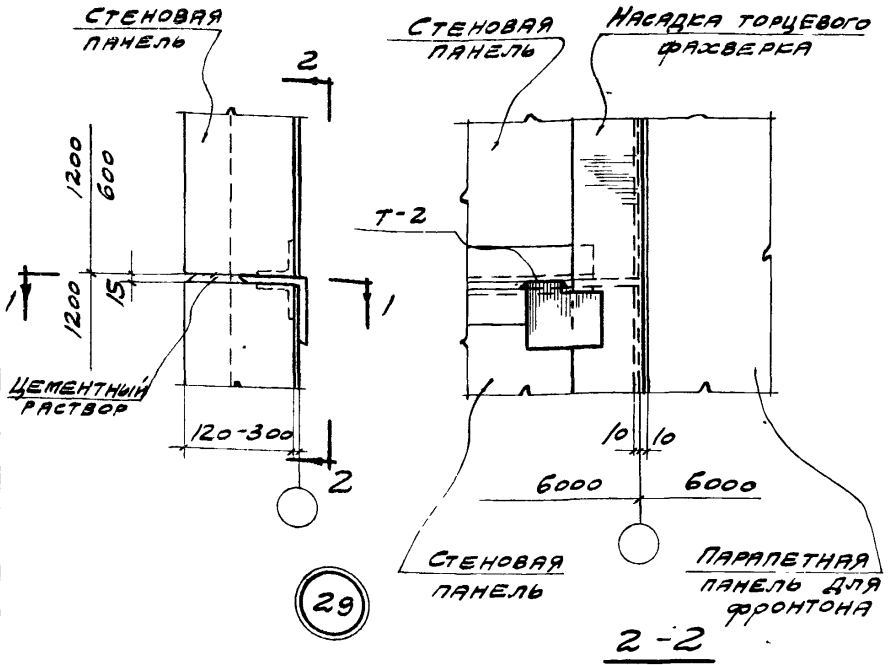
ТАМ 1964г	Сопряжения стеновых панелей сконструкциями покрытия при скатной кровле	ТАМ-5-11
	Крепление стеновых панелей в стойке торцевого фаясверка и балки среднего ряда при покрытии с подстропильными конструкциями	Деталь 27



ПРИМЕЧАНИЕ

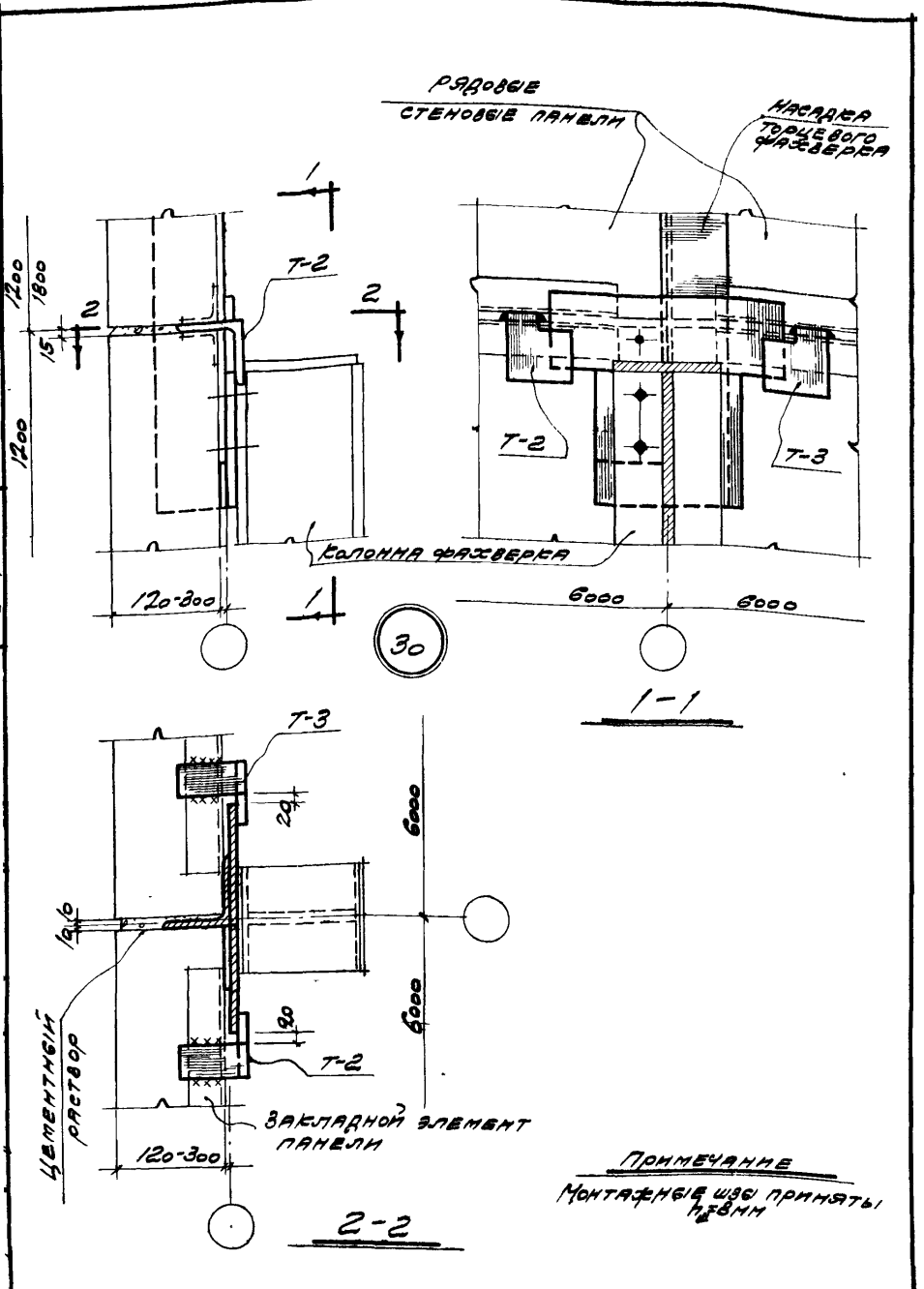
МОНТАЖНЫЕ ШВЫ ПРИНЯТЫ
 $h_{ш} = 8 \text{ мм}$

ТДМ 1964	СОПРЯЖЕНИЯ СТЕНОВЫХ ПАНЕЛЕЙ	ТДМ-5-11 ДЕТАЛЬ 28
	КОНСТРУКЦИЯМИ ПОКРЫТИЯ ПРИ СЕАТНОЙ КРОВЛЕ КРЕПЛЕНИЕ СТЕНОВЫХ ПАНЕЛЕЙ К НАСАДКЕ ТОРЦЕВОГО ФАССВЕРКА	



ПРИМЕЧАНИЕ
 МОНТАЖНЫЕ ШВЫ ПРИНЯТЫ
 $t_{ш} = 8 \text{ мм.}$

ТДМ 1964	СОПРЯЖЕНИЯ СТЕНОВЫХ ПАНЕЛЕЙ С КОНСТРУКЦИЯМИ ПОКРЫТИЯ ПРИ СВЯТОЙ КРОВЛЕ	ТДМ-5-11
	КРЕПЛЕНИЕ СТЕНОВЫХ ПАНЕЛЕЙ К НАСАДКЕ ТОРЦЕВОГО ФАХТВЕРКА	ДЕТАЛЬ 29

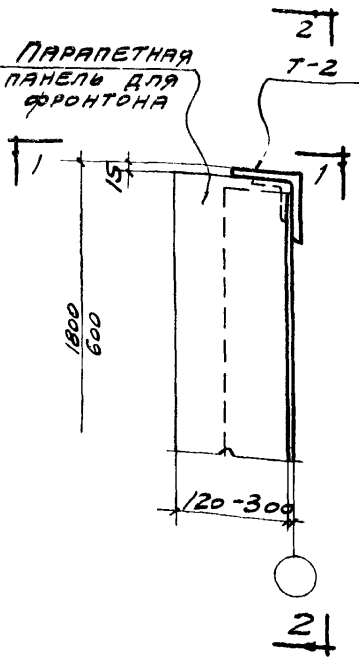


ТАМ
1964

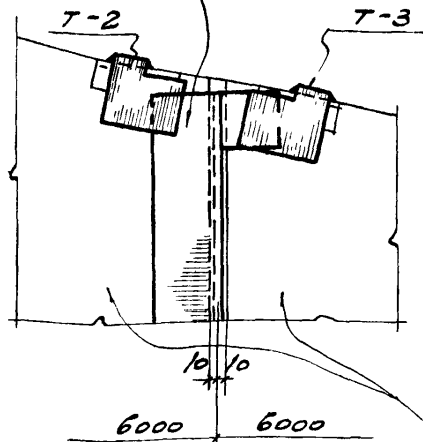
СОПРЯЖЕНИЯ СТЕНОВЫХ ПАНЕЛЕЙ
С КОНСТРУКЦИЯМИ ПОКРЫТИЯ ПРИ СЕАТНОЙ КРОВЛЕ
КРЕПЛЕНИЕ СТЕНОВЫХ ПАНЕЛЕЙ К НАСАДКЕ ТОРЦЕВОГО
ФАХСВЕРКА

ТДМ.5-11
ДЕТАЛЬ 30

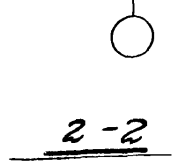
ПАРАПЕТНАЯ ПАНЕЛЬ ДЛЯ ФРОНТОНА



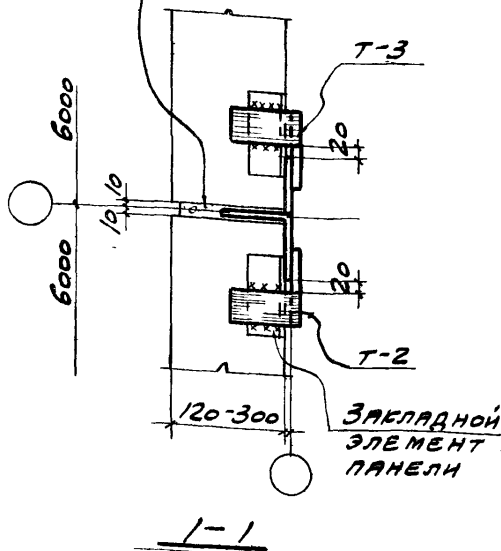
НАСАДКА ТОРЦЕВОГО ФАХСВЕРКА



ПАРАПЕТНАЯ ПАНЕЛЬ ДЛЯ ФРОНТОНА



ЦЕМЕНТНЫЙ РАСТВОР



ПРИМЕЧАНИЕ.

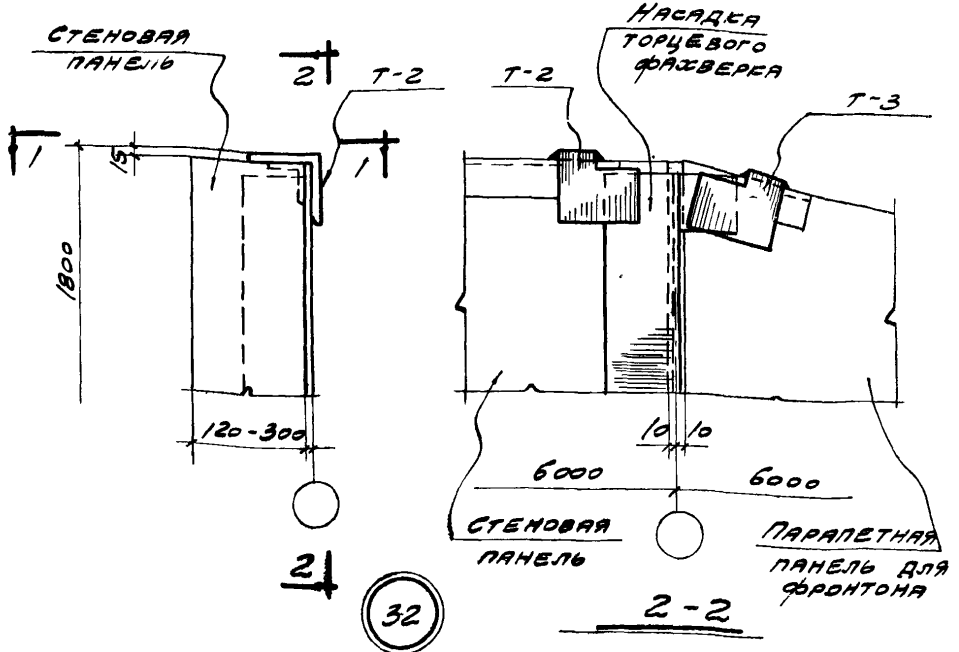
МОНТАЖНЫЕ ШВЫ ПРИНЯТЫ $t_w = 8 \text{ мм}$

ТАМ
1964

СОПРЯЖЕНИЯ СТЕНОВЫХ ПАНЕЛЕЙ С КОНСТРУКЦИЯМИ ПОКРЫТИЯ ПРИ СЕАТНОЙ КРОВЛЕ
УСТАНОВКА ПАРАПЕТНЫХ ПАНЕЛЕЙ ДЛЯ ФРОНТОНА К НАСАДКЕ ТОРЦЕВОГО ФАХСВЕРКА ПРИ ПОКРЫТИИ С Т-Б ФЕРМАМИ ПРОЛЕТОМ 30м И ВОЛОСНЫМ ПЛАТФОРМА

ТДМ-5-11

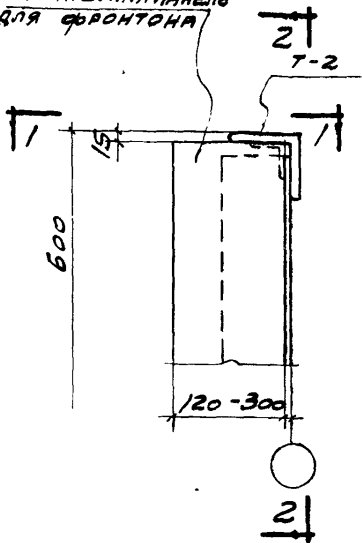
ДЕТАЛЬ 31



ПРИМЕЧАНИЕ
 МОНТАЖНЫЕ ШВЫ ПРИНЯТЫ
 $t_w = 8 \text{ мм.}$

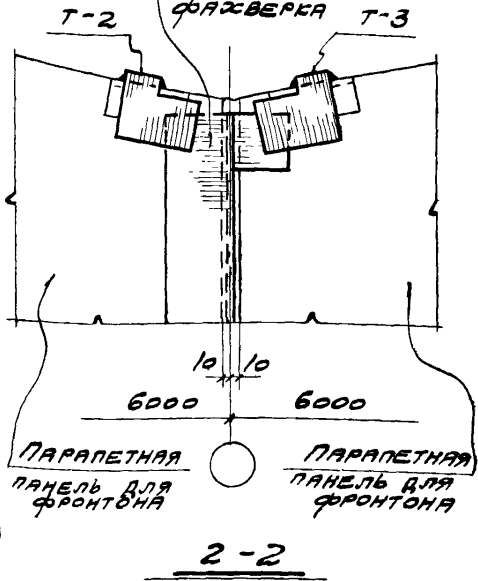
ТДМ 1964	СОПРЯЖЕНИЯ СТЕНОВЫХ ПАНЕЛЕЙ С КОНСТРУКЦИЯМИ ПОКРЫТИЯ ПРИ СКАТНОЙ КРОВЛЕ	ТДМ-5-11
	БРЕПЛЕНИЕ ПАНЕЛЕЙ ПАРАПЕТА ПО ТОРЦУ К НАСАДКЕ ТОРЦЕВОГО ФАХТВЕРКА	

ПАРАПЕТНАЯ ПАНЕЛЬ
ДЛЯ ФРОНТОНА



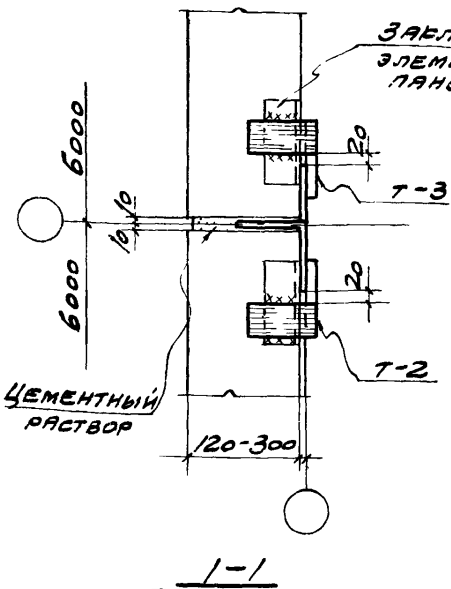
НАСАДКА

ТОРЦЕВОГО
ФАСАДКА



33

ЗАПАДНОЙ
ЭЛЕМЕНТ
ПАНЕЛИ

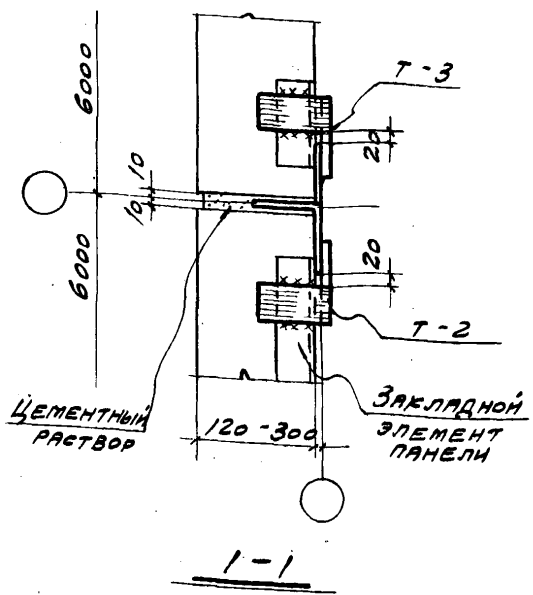
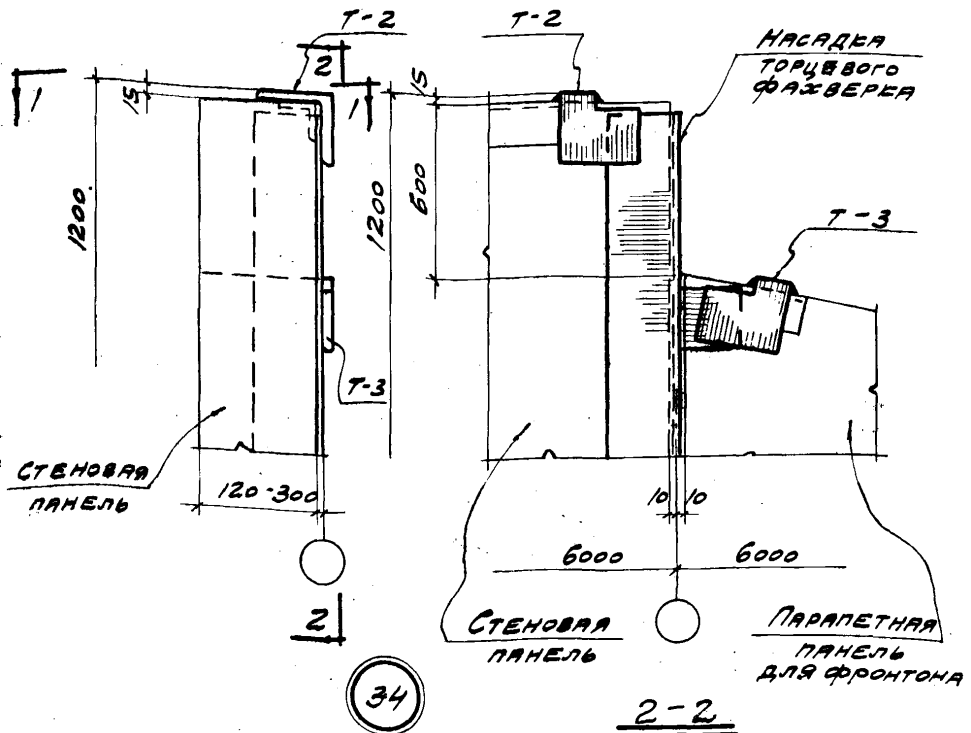


ПРИМЕЧАНИЕ
МОНТАЖНЫЕ ШВЫ ПРИНЯТЫ
 $t_{ш} = 3 \text{ мм}$

ТДМ
1964

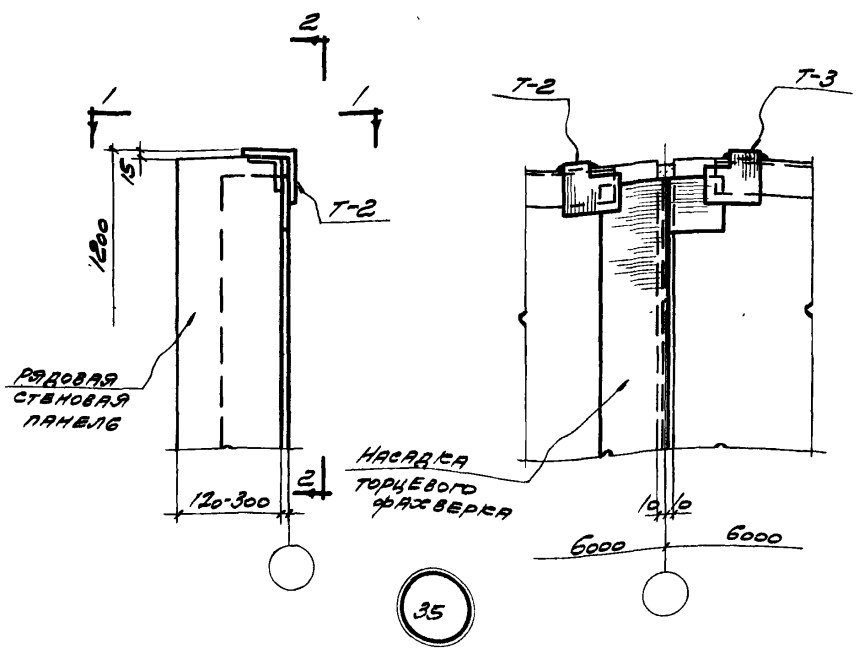
СОПРЯЖЕНИЯ СТЕНОВЫХ ПАНЕЛЕЙ
С КОНСТРУКЦИЯМИ ПОКРЫТИЯ ПРИ СЕАТНОЙ КРОВЛЕ
КРЕПЛЕНИЕ ПАРАПЕТНЫХ ПАНЕЛЕЙ ДЛЯ ФРОНТОНА
К НАСАДКЕ ТОРЦЕВОГО ФАСАДКА У КОЛОННЫ
СРЕДНЕГО РЯДА

ТДМ-5-11
ДЕТАЛЬ 33

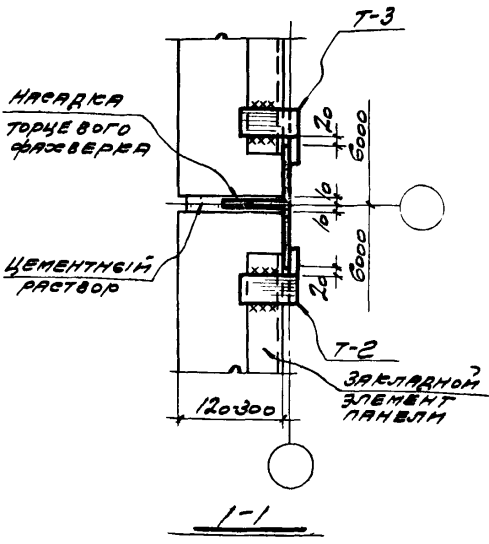


ПРИМЕЧАНИЕ
МОНТАЖНЫЕ ШВЫ ПРИНЯТЫ
И_ш = 8 мм.

ТДМ 1964	СОПРЯЖЕНИЯ СТЕНОВЫХ ПАНЕЛЕЙ С КОНСТРУКЦИЯМИ ПОКРЫТИЯ ПРИ СКАТНОЙ КРОВЛЕ	ТДМ-5-11
	КРЕПЛЕНИЕ ПАНЕЛЕЙ ПАРАПЕТА ПО ТОРЦУ И НАСАДКЕ ТОРЦЕВОГО ФАХЗВЕРБА ПРИ ПОКРЫТИИ С Ф.Б. ОБЪЕМАМИ ПРОЛЕТЫМ 24М И КОЛОННЫ ФАХЗВЕРБА	ДЕТАЛЬ 34



35



2-2

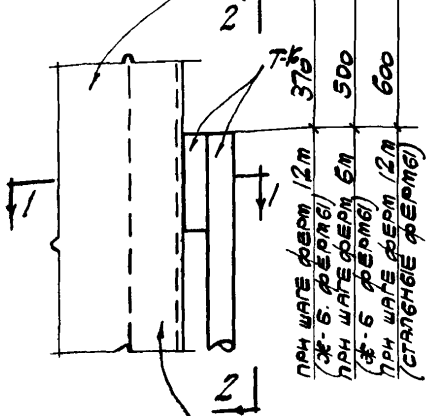
ПРИМЕЧАНИЕ
МОНТАЖНЫЕ ШВЫ ПРИНЯТЫ
h_ш = 8 мм

ТДМ
1964

СОПРЯЖЕНИЯ СТЕНОВЫХ ПАНЕЛЕЙ
С КОНСТРУКЦИЯМИ ПОКРЫТИЯ ПРИ СЕАТНОЙ КРОВЛЕ
КРЕПЛЕНИЕ ПАНЕЛЕЙ ПАРАПЕТА ПО ТОРЦУ К
НАСАДКЕ ТОРЦЕВОГО ФАССВЕРКА

ТАМ-5-11
ДЕТАЛЬ 35

ПАРАПЕТНАЯ ПАНЕЛЬ

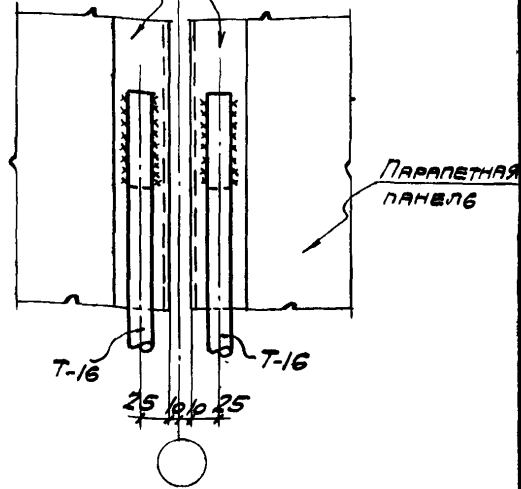


ДО ВЕРХА ПАНЕЛИ
 ПРИБЛИЖИТЕЛЬНО
 ПРИБЛИЖИТЕЛЬНО
 ПРИБЛИЖИТЕЛЬНО
 ПРИБЛИЖИТЕЛЬНО

ЗАКЛАДНОЙ ЭЛЕМЕНТ

A

ЗАКЛАДНОЙ ЭЛЕМЕНТ ПАНЕЛИ

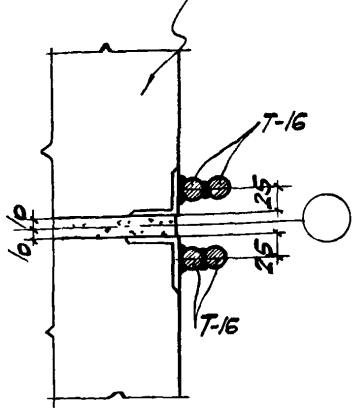


2-2

ПРИМЕЧАНИЯ

1. T-16 ПРИВАРИТЬ К ЗАКЛАДНЫМ ЭЛЕМЕНТАМ ПАРАПЕТНОЙ ПАНЕЛИ ДО ЕЕ ПОДЪЕМА.
2. МОНТАЖНЫЕ ШВЫ ПРИНЯТЫ К_Ш 8мм И ШИРИНОЙ ХОРДЫ В = 10мм.

ПАРАПЕТНАЯ ПАНЕЛЬ



1-1

ТДМ
1964

СОПРЯЖЕНИЯ СТЕНОВЫХ ПАНЕЛЕЙ
 С КОНСТРУКЦИЯМИ ПОВЕРХНИИ ПРИ СВАТНОЙ КРОВЛЕ
 ПРИВАРКА ЭЛЕМЕНТОВ КРЕПЛЕНИЯ К ПАРАПЕТ-
 НЫМ ПАНЕЛЯМ.

ТДМ-5-11
 ДЕТАЛЬ А