

**ГОСУДАРСТВЕННЫЙ КОМИТЕТ ПО ДЕЛАМ СТРОИТЕЛЬСТВА СССР
(ГОССТРОЙ СССР)**

**ТИПОВЫЕ МОНТАЖНЫЕ ДЕТАЛИ
ОДНОЭТАЖНЫХ ПРОМЫШЛЕННЫХ ЗДАНИЙ**

**СОПРЯЖЕНИЯ ПЛИТ ПОКРЫТИЯ С НЕСУЩИМИ
КОНСТРУКЦИЯМИ ПРИ ПЛОСКОЙ КРОВЛЕ**

ТДМ-4-24

Детали температурных швов и перепадов высот

7576-04

Москва - 1964г

Центральный институт типовых проектов
Управления подведомственными организациями
Госстроя СССР

Москва, Б-88, Спартаковская ул. 2а, корпус В

Сдано в печать 15 // 1965 года

Заказ № 745 Тираж 2000 экз.

Цена 0р20к

**ГОСУДАРСТВЕННЫЙ КОМИТЕТ ПО ДЕЛАМ СТРОИТЕЛЬСТВА СССР
(ГОССТРОЙ СССР)**

**ТИПОВЫЕ МОНТАЖНЫЕ ДЕТАЛИ
ОДНОЭТАЖНЫХ ПРОМЫШЛЕННЫХ ЗДАНИЙ**

**СОПРЯЖЕНИЯ ПЛИТ ПОКРЫТИЯ С НЕСУЩИМИ
КОНСТРУКЦИЯМИ ПРИ ПЛОСКОЙ КРОВЛЕ**

ТДМ-4-24

Детали температурных швов и перепадов высот

РАЗРАБОТАНЫ

Центральным научно-исследовательским и
проектно-экспериментальным институтом
промышленных зданий и сооружений
(ЦНИИпромзданий)
Государственным ордена Трудового Красного
Знамени проектным институтом Промстройпроект

УТВЕРЖДЕНЫ

и введены в действие с 1 января 1965г.
Государственным Комитетом по делам
строительства СССР
Приказ №194 от 5 ноября 1964г.

ЦЕНТРАЛЬНЫЙ ИНСТИТУТ ТИПОВЫХ ПРОЕКТОВ

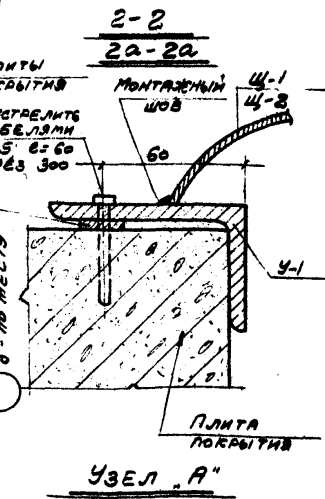
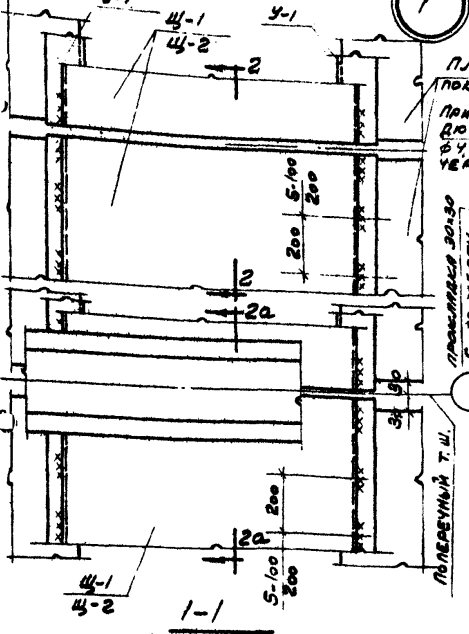
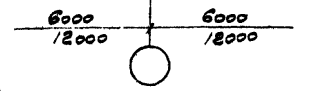
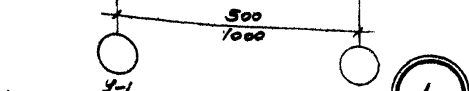
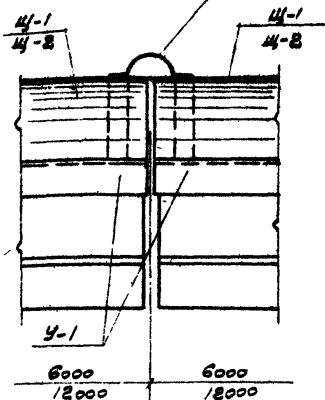
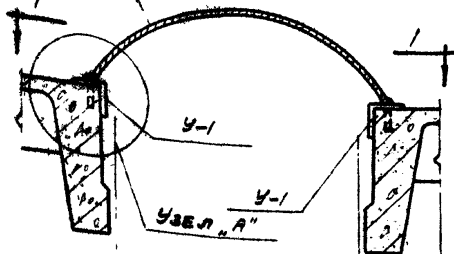
Москва-1964г

СОДЕРЖАНИЕ

Деталь		Стр.
I	Крепление щитов в продольном т.ш. без перепада высот	3
2	Крепление щитов в поперечном т.ш. со вставкой без перепада высот	4
3	Крепление консоли к плите покрытия в продольном т.ш. с перепадом высот	5
4	Крепление консоли к плите покрытия в поперечном т.ш. с перепадом высот при шаге стропильных конструкций 6 м	6
5	Крепление консоли к плите покрытия в поперечном т.ш. с перепадом высот при шаге стропильных конструкций 12 м	7
6	Крепление щитов в продольном т.ш. с перепадом высот и вставкой 500 при шаге стропильных конструкций 6 м	8
7	Крепление щитов в продольном т.ш. с перепадом высот и вставкой 1000 при шаге стропильных конструкций 6 м	9
8	Крепление щитов в продольном т.ш. с перепадом высот и вставкой 500 при шаге стропильных конструкций 12 м	10
9	Крепление щитов в продольном т.ш. с перепадом высот и вставкой 1000 при шаге стропильных конструкций 12 м	11
10	Крепление щитов в т.ш. между взаимно перпендикулярными пролетами с перепадом высот и вставкой 500	12
II	Крепление щитов в т.ш. между взаимно перпендикулярными пролетами с перепадом высот и вставкой 1000	13

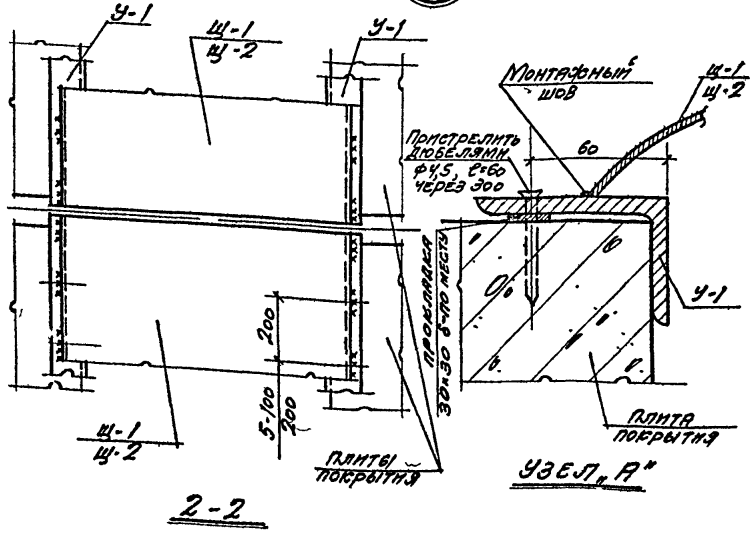
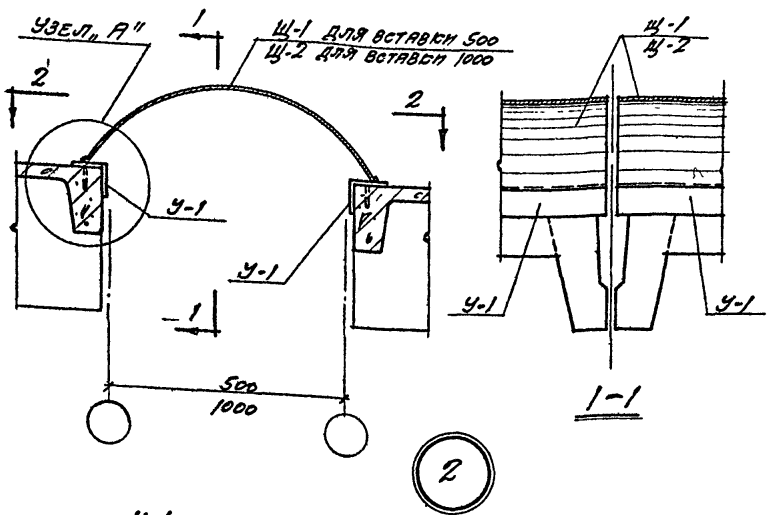
Щ-1 для вставок 500
Щ-2 для вставок 1000

КОМПОНЕНТОР ГОЛЕНА ДЛЯ ЭК-2А
СМ. ТДМ-4-УБ



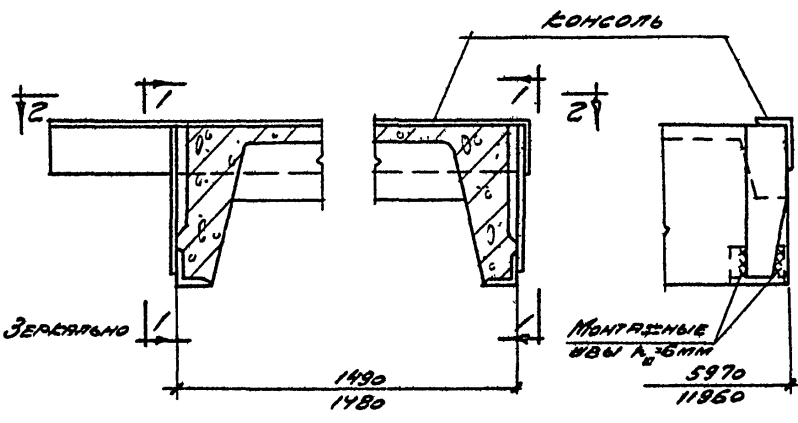
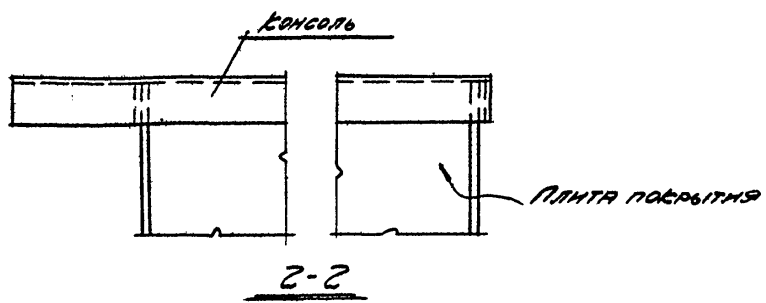
СТ. № 10

ТДМ 1964	СОПРЯЖЕНИЯ ПЛИТ ПОКРЫТИЯ С НЕСУЩИМИ КОНСТРУКЦИЯМИ НА ПЛОСКОЙ КРОВЛЕ	ТДМ-4-24
	КРЕПЛЕНИЕ ЦИТОВ В ПРОДОЛЬНОМ Т. Ш. БЕЗ ПЕРЕБЕЛДА ВЫСОТ	ДЕТАЛЬ 1



ММЕР	Щ-1	Щ-2	Щ-1	Щ-2
ШТЕЙНЕР	Щ-1	Щ-2	Щ-1	Щ-2
ВРЕМОНОВА	Щ-1	Щ-2	Щ-1	Щ-2
СА ММЕР ПР	Щ-1	Щ-2	Щ-1	Щ-2
СУГА ММФ	Щ-1	Щ-2	Щ-1	Щ-2
СТ ММШЕР	Щ-1	Щ-2	Щ-1	Щ-2
ПОДВЕР	Щ-1	Щ-2	Щ-1	Щ-2
ОМТРОИ	Щ-1	Щ-2	Щ-1	Щ-2
ПРОЕКТ	Щ-1	Щ-2	Щ-1	Щ-2
Петров	Щ-1	Щ-2	Щ-1	Щ-2
СА ММФ ПР	Щ-1	Щ-2	Щ-1	Щ-2
ИНН	Щ-1	Щ-2	Щ-1	Щ-2
ОМДАН	Щ-1	Щ-2	Щ-1	Щ-2

ТДМ Сопровожения плит покрытия с несущими конструкциями при плоской кровле ТДМ-4-24
 1964 Крепление щитов в поперечном и составном деталях без перепая высот 2



3

Исполнитель	Корсаков
Мастер	Мещеряков
Штатный	Штатный
Специальность	Архитектор
Имя отчества	Иван Иванович
№ инж. по	12
Вид чертежа	Чертеж
Цели проектирования	Проект
Дата	1968

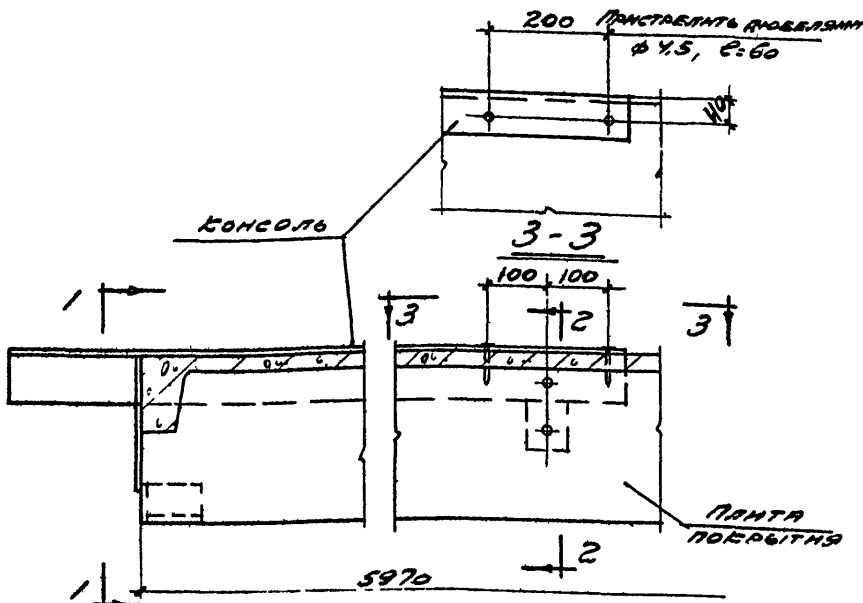
ТАМ

Соединения плит перекрытия с несущими конструкциями при плоской кровле

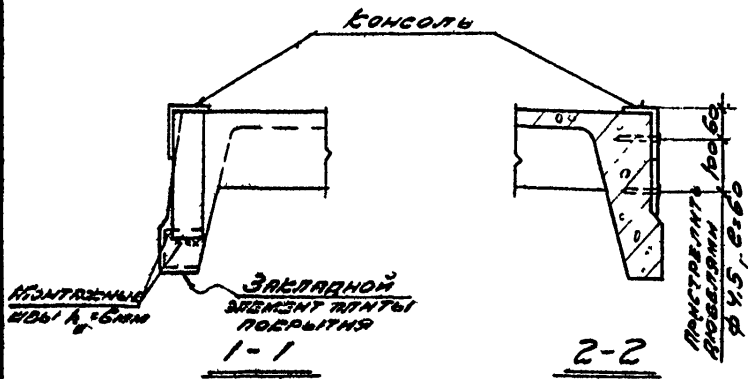
Крепление консоли к плите перекрытия в проволочном т.ш с перепадом высот

ТЭМ-4-24

Деталь	3
--------	---



4



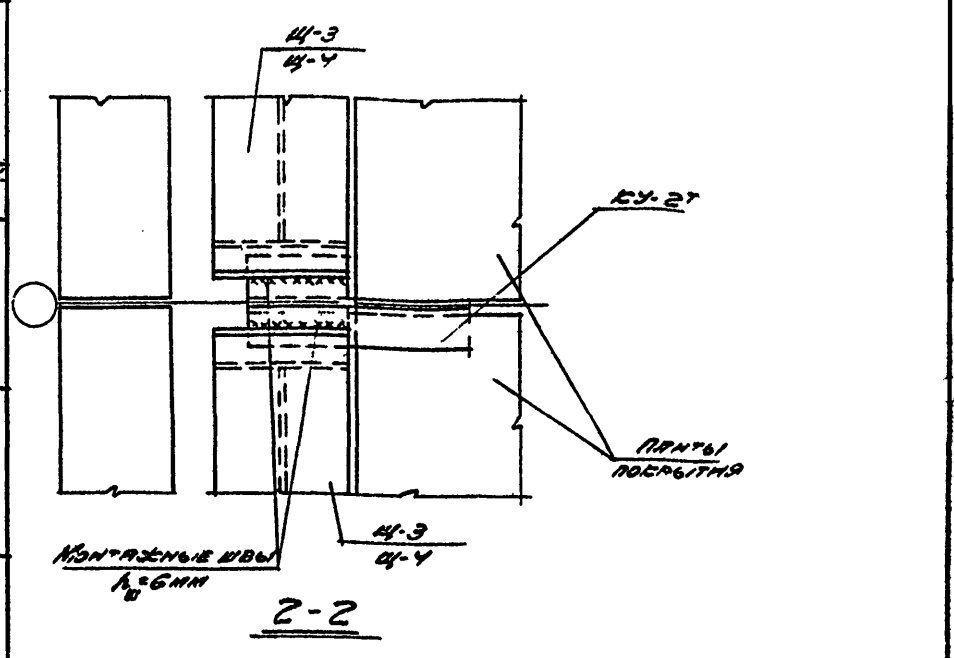
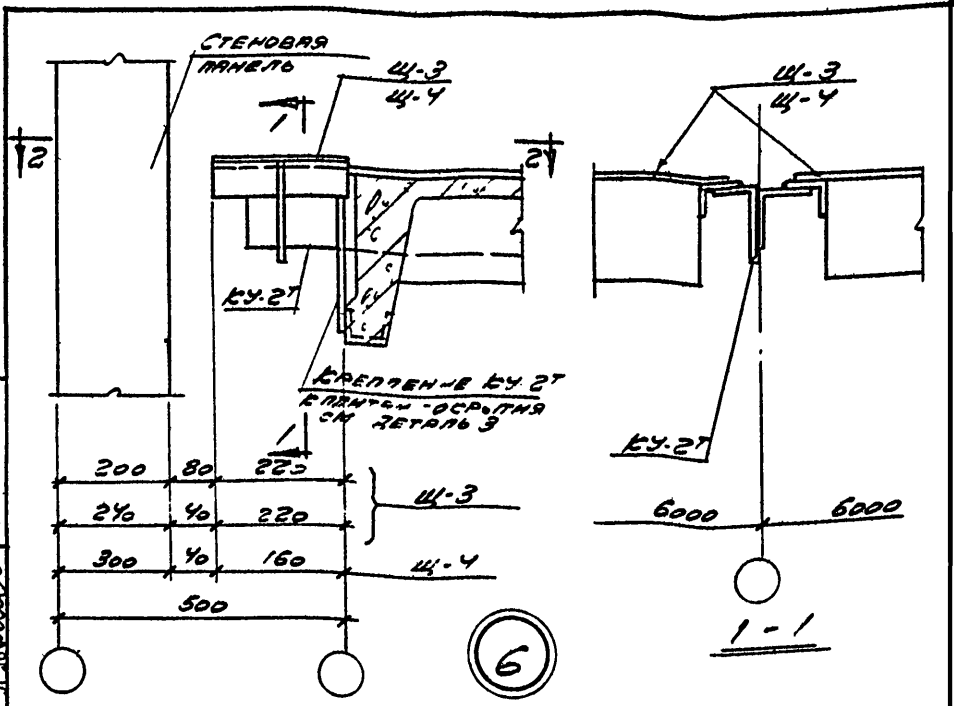
СТ. ИМЕНЕ - ДО
 ПУЕ СЪ ИМЕНЕ
 СТ. ИМЕНЕ

СТ. ИМЕНЕ - ДО
 ПУЕ СЪ ИМЕНЕ
 СТ. ИМЕНЕ

СТ. ИМЕНЕ - ДО
 ПУЕ СЪ ИМЕНЕ
 СТ. ИМЕНЕ

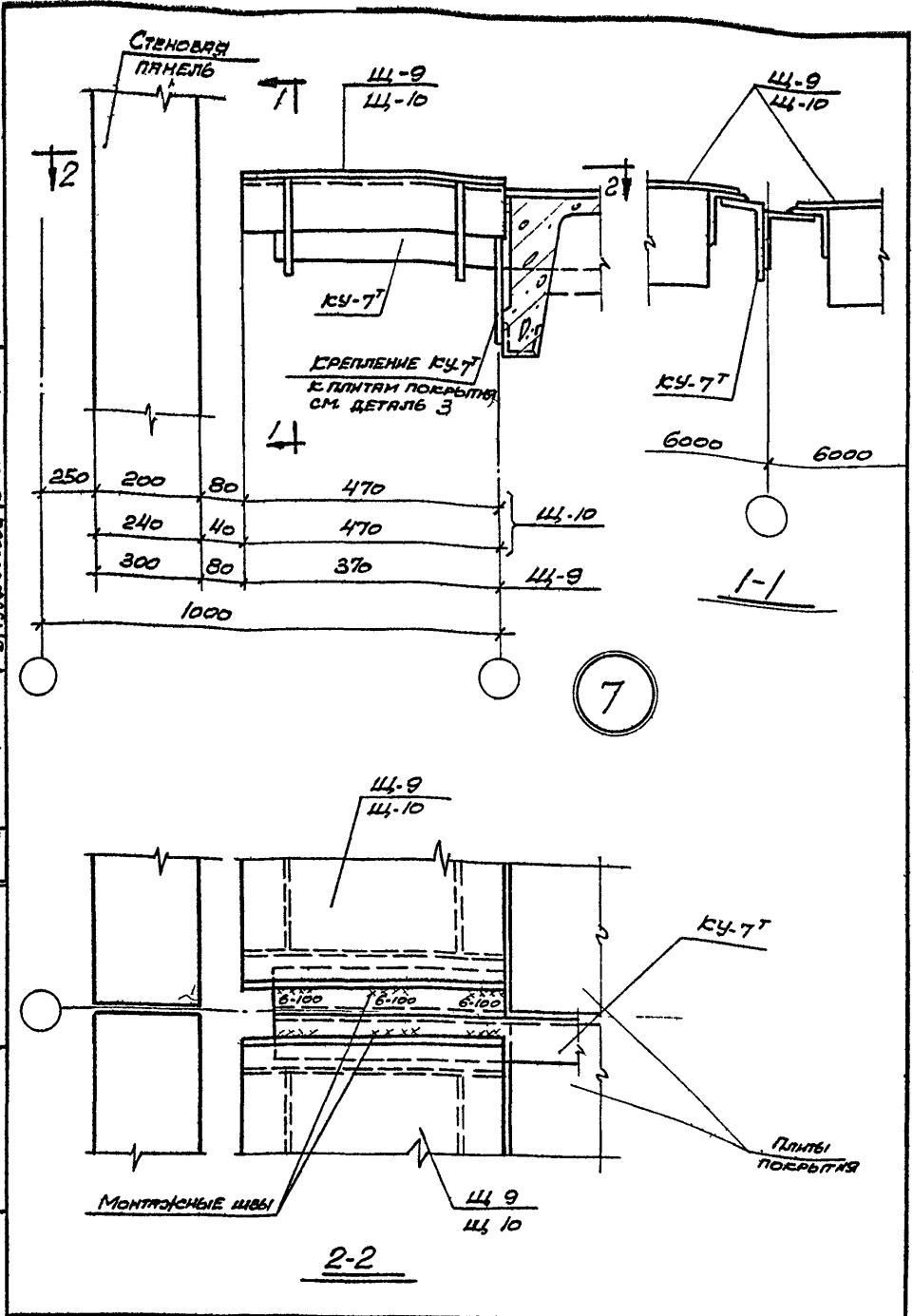
СТ. ИМЕНЕ - ДО
 ПУЕ СЪ ИМЕНЕ
 СТ. ИМЕНЕ

ТДМ 1964	СОПОРЪЖЕННЯ ПАНТА ПОДЕРЫТНА С НЕСУЩИМИ КОНСТРУКЦИОННИ ПАНТА ПОДЕРЫТНА КООРДАТЕ	ТДМ-4-24
	КОНСТРУКЦИОННАТА ПАНТА ПОДЕРЫТНА С ПАНТАРЕНТЪ АРОВАТЪНЪ ИЛИ С ПАНТАРЕНТЪ АРОВАТЪНЪ	ИМЕНЕ 4



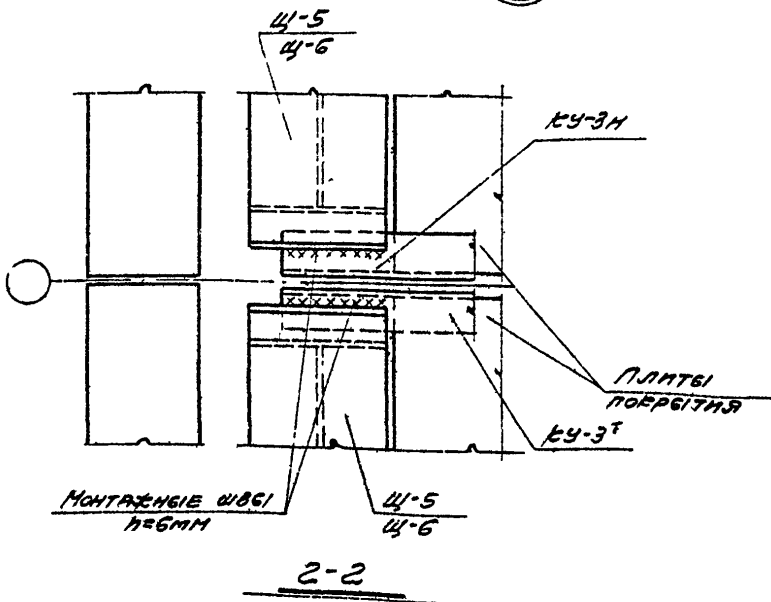
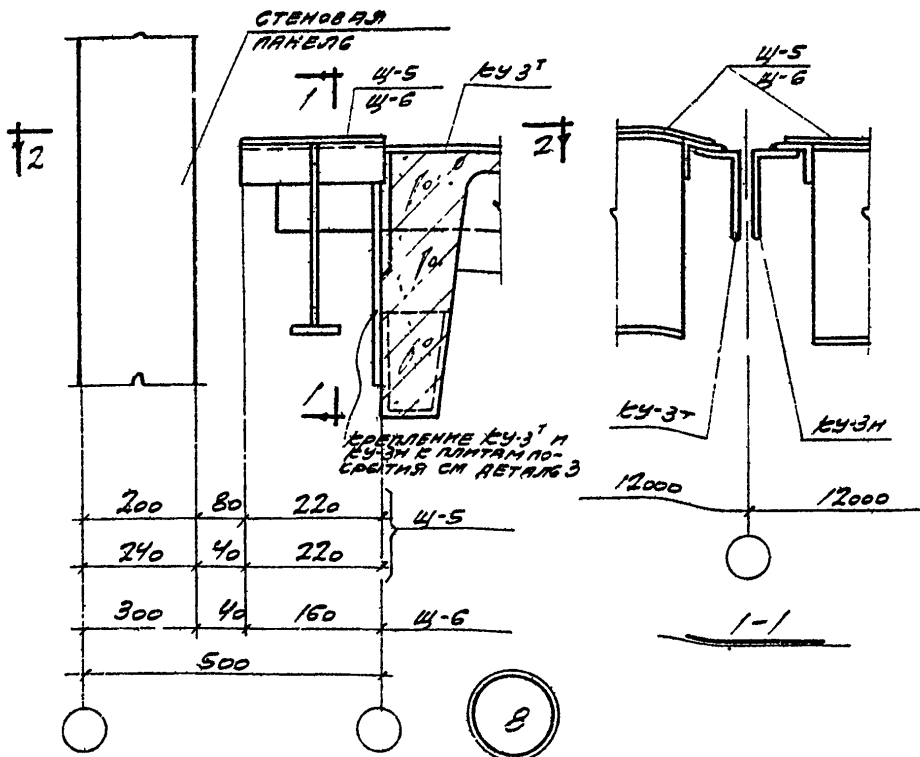
ВЫПОЛНИЛ	ВЫПОЛНИЛ	ВЫПОЛНИЛ	ВЫПОЛНИЛ
ПРОЕКТИРОВАН	ПРОЕКТИРОВАН	ПРОЕКТИРОВАН	ПРОЕКТИРОВАН
ЧИН ИЛИ ПРОИЗВОДИТЕЛЬ	ЧИН ИЛИ ПРОИЗВОДИТЕЛЬ	ЧИН ИЛИ ПРОИЗВОДИТЕЛЬ	ЧИН ИЛИ ПРОИЗВОДИТЕЛЬ
1964	1964	1964	1964

ТДМ	СОПРЯЖЕНА ПАНТ ПОДЕРЫТНА С МЕСУЧИННИ КОНСТРУКЦИЈАМИ ПОМ ЛОСКОЈ КРАСВЕ	ТДМ-4-24
	КРЕПЛЕНИЕ ПАНТОВ В ПР. ПОДПОНТ У-С ПЕРЕД ДОН ВНЕШ И ВСТАВКА 500ММ ИАБЕ СТРОИТЕЛЬНЫХ КОНСТРУКЦИОН 6М	
1964	РЕСТАВ	6



Исполнитель М.И.И.И.	М.И.И.И.	М.И.И.И.	М.И.И.И.	М.И.И.И.
Проверил М.И.И.И.	М.И.И.И.	М.И.И.И.	М.И.И.И.	М.И.И.И.
Проектировщик М.И.И.И.	М.И.И.И.	М.И.И.И.	М.И.И.И.	М.И.И.И.
Инженер М.И.И.И.	М.И.И.И.	М.И.И.И.	М.И.И.И.	М.И.И.И.
Ст. инженер М.И.И.И.	М.И.И.И.	М.И.И.И.	М.И.И.И.	М.И.И.И.
М.И.И.И.	М.И.И.И.	М.И.И.И.	М.И.И.И.	М.И.И.И.
М.И.И.И.	М.И.И.И.	М.И.И.И.	М.И.И.И.	М.И.И.И.
М.И.И.И.	М.И.И.И.	М.И.И.И.	М.И.И.И.	М.И.И.И.
М.И.И.И.	М.И.И.И.	М.И.И.И.	М.И.И.И.	М.И.И.И.
М.И.И.И.	М.И.И.И.	М.И.И.И.	М.И.И.И.	М.И.И.И.
М.И.И.И.	М.И.И.И.	М.И.И.И.	М.И.И.И.	М.И.И.И.

ТДМ 1964	Соприкасения плит покрытия с несущими конструкциями при плоской кровле	ТДМ-4-24
	Крепление щитов в продольном т.ш с перепадом высот и вставкой 1000 при шаге стропильных конструкций 6м	Деталь 7



ПРОЕКТОР
И. ШИШОВ

СТРОИТЕЛЬ
И. ШИШОВ

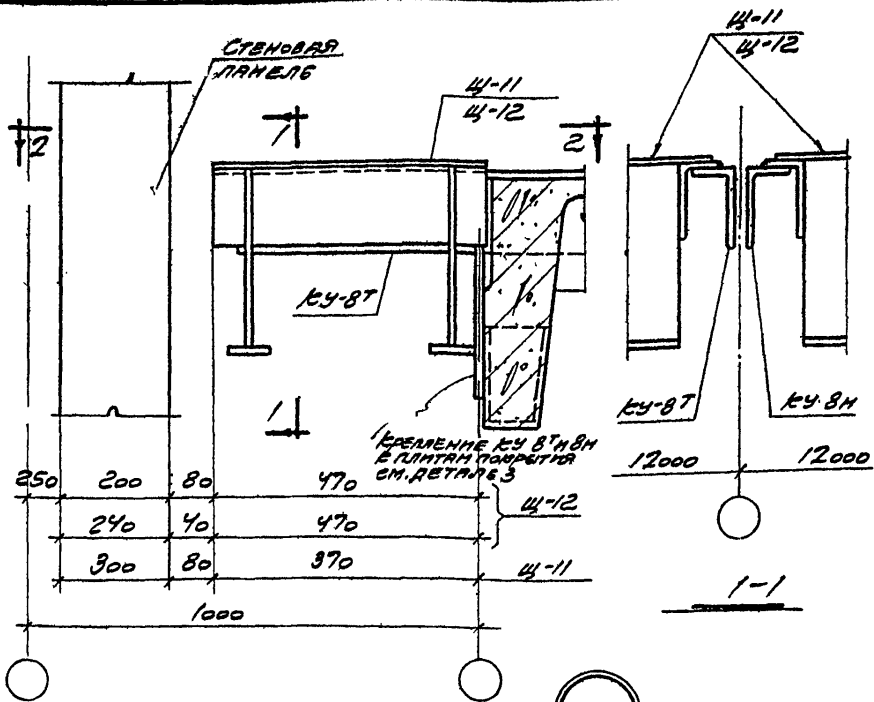
СТ. ИНЖЕНЕР
И. ШИШОВ

16.11.64

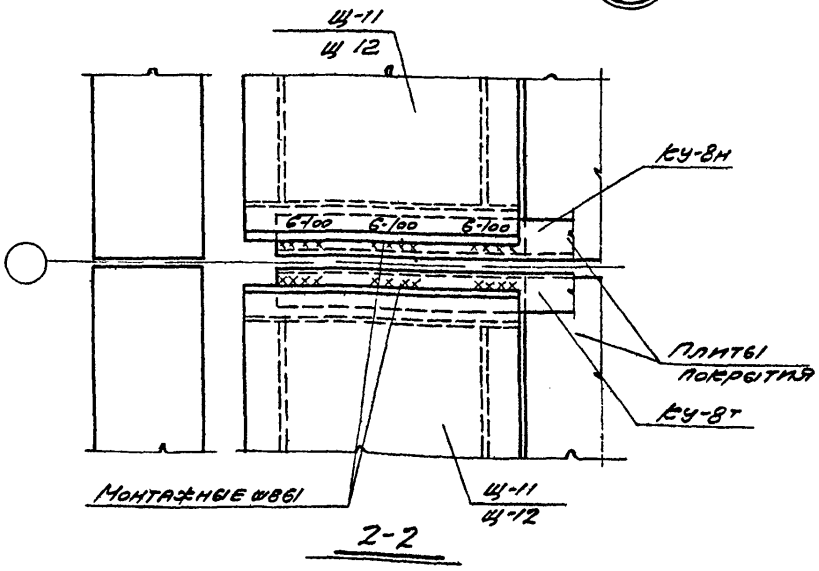
1964

ЗАДАНИЕ

ТДМ	СОПРЯЖЕНИЯ ПЛИТ ПОКРОВИТИЯ С НЕСУЩИМИ КОНСТРУКЦИЯМИ ПРИ ПЛОСКОЙ КРОВЛЕ	ТДМ-4-24
	КРЕПЛЕНИЕ ЦИТОВ В ПРОДОЛЬНОМ Т.И. С ПЕРЕКЛОМ ВЫСОТ И УСТАВКОЙ 500 ПРИ ШАГЕ СТРОПИЛЬНЫХ КОНСТРУКЦИЙ 12М	ДЕТАЛЬ 8

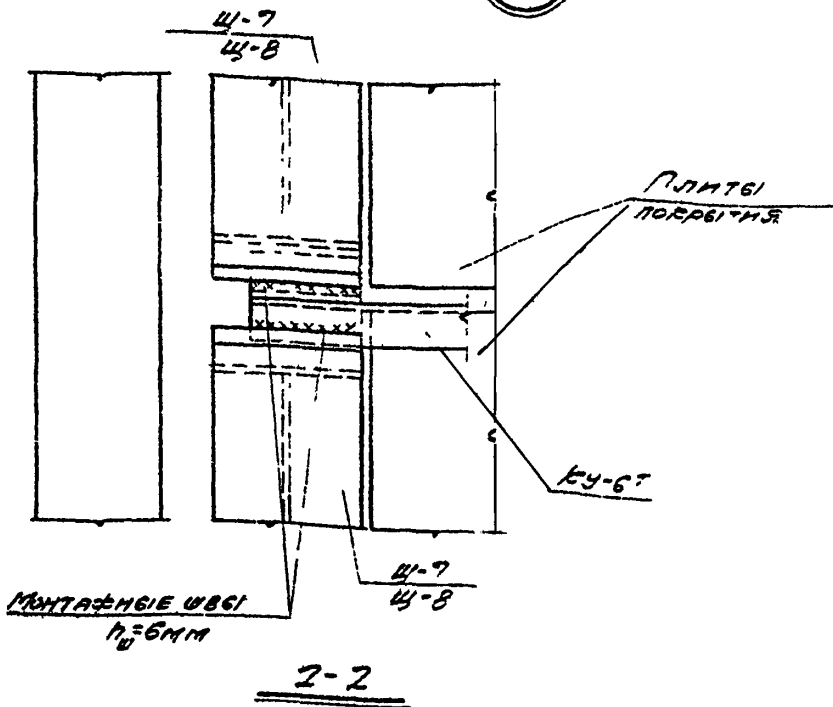
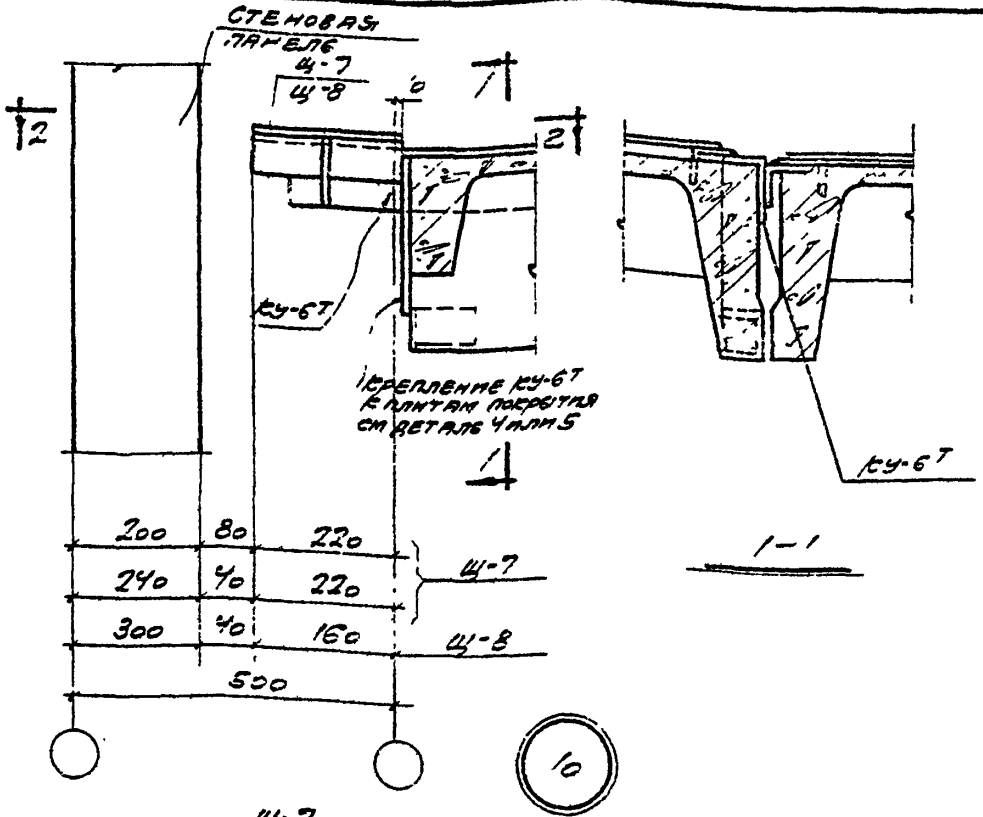


9



АРХИТЕКТ	И. В. М.	АРХИТЕКТ	И. В. М.
ИНЖЕНЕР	В. П. М.	ИНЖЕНЕР	В. П. М.
СТ. ИНЖЕНЕР	В. П. М.	СТ. ИНЖЕНЕР	В. П. М.
НАЧ. ОТДЕЛА	В. П. М.	НАЧ. ОТДЕЛА	В. П. М.
СЛ. ИНЖ. ПР.	В. П. М.	СЛ. ИНЖ. ПР.	В. П. М.
ПРОЕКТОР	В. П. М.	ПРОЕКТОР	В. П. М.
ВООРУЖЕН	В. П. М.	ВООРУЖЕН	В. П. М.
ПЕТРОВ	В. П. М.	ПЕТРОВ	В. П. М.
НАЧ. ОТДЕЛА	В. П. М.	НАЧ. ОТДЕЛА	В. П. М.
СЛ. ИНЖ. ПР.	В. П. М.	СЛ. ИНЖ. ПР.	В. П. М.
УЧЕНИК	В. П. М.	УЧЕНИК	В. П. М.
ПРОЕКТАНТ	В. П. М.	ПРОЕКТАНТ	В. П. М.

ТАМ	СОПРЯЖЕНИЯ ПЛИТ ПОКРЫТИЯ С СЛЕДУЮЩИМИ КОНСТРУКЦИЯМИ ПРИ ПЛОСКОЙ КРОВЛЕ	ТАМ-4-24
	КРЕПЛЕНИЕ ШИТОВ В ПРОДОЛЬНОМ ТЩ К ПЕРЕЛОНУ ВСЕГО И ВСТАВКОЙ 1000 ПРИ ШАГЕ СТРОПИЛЕНЩИК	ДЕТАЛЬ 9
1964		

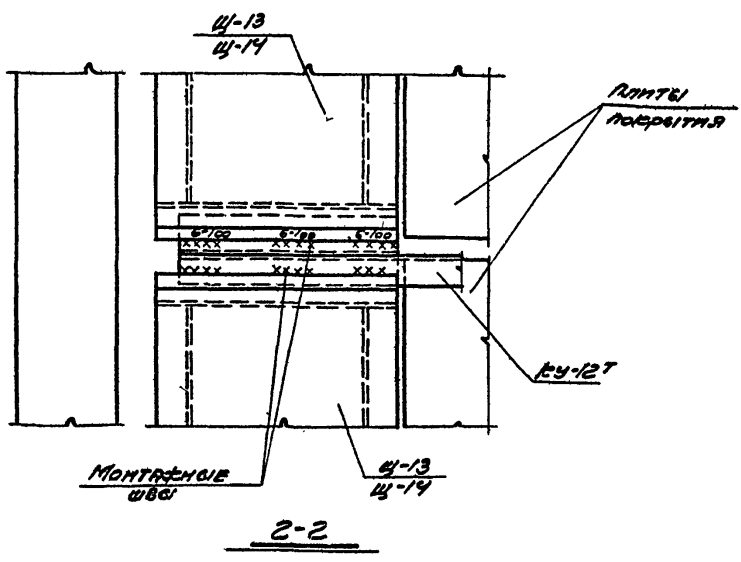
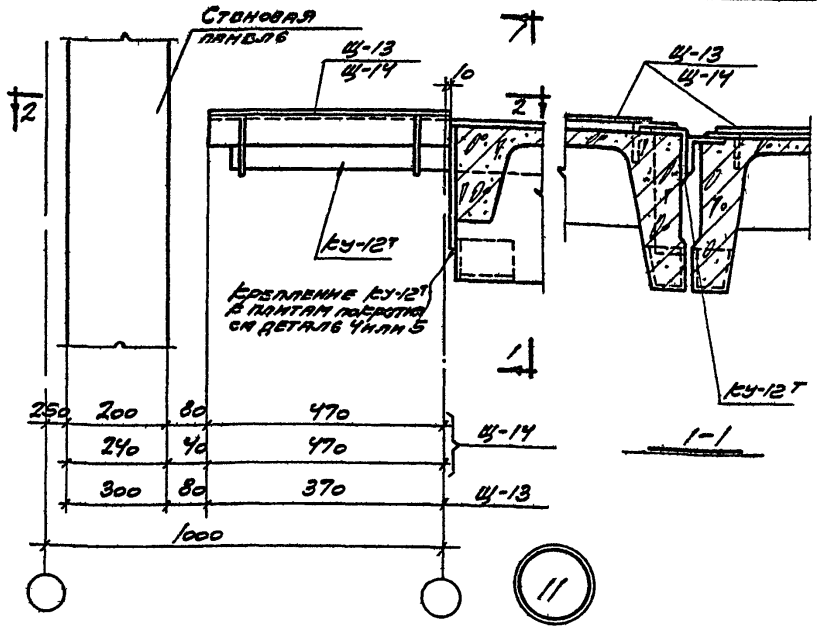


НАУ ОСТАВЛЯ
ГО ИЛИ ПР
ПРОЕКТОР
ПРОЕКТ

ВЕЩАМИ
ПЕТРОВ

НАУ ОСТАВЛЯ
ГО ИЛИ ПР
ПРОЕКТОР
ПРОЕКТ

ТАМ 1964	СОПРЯЖЕНИЯ ПЛИТ ПОСРЕДСТВА С НЕСУЩИМИ КОНСТРУКЦИЯМИ ПРИ ПЛОСКОЙ КРОВЛЕ	ТАМ-4-24
	ОПРЕДЕЛЕНИЕ ШВТОВ В Т.Ш. МЕЖДУ ВЗАИМНО ПЕРПЕНДИКУЛЯРНЫМИ ПАНЕЛЯМИ С ПЕРЕЛОМ В ВЫСОТ И ВСТАВКОЙ 500	ДЕТАЛЬ 10



ВЕРИГНИ ИЗРАБАТ. ИЗРАБАТ. ИЗРАБАТ.	МАШИНИСТ САМОСТ. РА. РАБОТ. МАШ. СТ. МАШИНИСТ	ВЕРИГНИ МАШИН. МАШИН. МАШИН.	МАШИН. МАШИН. МАШИН. МАШИН.	МАШИН. МАШИН. МАШИН. МАШИН.
---	--	---------------------------------------	--------------------------------------	--------------------------------------

ТАМ 1964	СОПРЯЖЕНИЯ ПЛИТ ПОКРЫТИЯ С НЕОСУЩИМИ КОНСТРУКЦИЯМИ ПРИ ПЛОСКОЙ КРОВЛЕ	ТАМ-4-24
	КРЕПЛЕНИЕ УГЛОВ В ТИ. МЕЖДУ ВЗАИМНО ПРОЦЕНДИМЕЛЬНЫМИ ПРОСТАКАМИ С ПЕРЕКЛАДОМ ФАСОТ И ВСТАВКОЙ 1000	СТАЛАС 11