

ГОСУДАРСТВЕННЫЙ КОМИТЕТ ПО ДЕЛАМ СТРОИТЕЛЬСТВА СССР  
(ГОССТРОЙ СССР)

ТИПОВЫЕ МОНТАЖНЫЕ ДЕТАЛИ  
ОДНОЭТАЖНЫХ ПРОМЫШЛЕННЫХ ЗДАНИЙ

СОПРЯЖЕНИЯ ПЛИТ ПОКРЫТИЯ С НЕСУЩИМИ  
КОНСТРУКЦИЯМИ ПРИ ПЛОСКОЙ КРОВЛЕ

ТДМ-4-22

Детали при шаге стропильных конструкций 6м  
и шаге колонн среднего ряда 12м

7576-02

Москва-1964г

**ГОСУДАРСТВЕННЫЙ КОМИТЕТ ПО ДЕЛАМ СТРОИТЕЛЬСТВА СССР  
(ГОССТРОЙ СССР)**

**ТИПОВЫЕ МОНТАЖНЫЕ ДЕТАЛИ  
ОДНОЭТАЖНЫХ ПРОМЫШЛЕННЫХ ЗДАНИЙ**

**СОПРЯЖЕНИЯ ПЛИТ ПОКРЫТИЯ С НЕСУЩИМИ  
КОНСТРУКЦИЯМИ ПРИ ПЛОСКОЙ КРОВЛЕ**

**ТДМ-4-22**

**Детали при шаге стропильных конструкций 6м  
и шаге колонн среднего ряда 12м**

**РАЗРАБОТАНЫ**

Центральным научно-исследовательским и  
проектно-экспериментальным институтом  
промышленных зданий и сооружений  
(ЦНИИпромазданий)

Государственным ордена Трудового Красного  
Знамени проектным институтом Промстройпроект

**УТВЕРЖДЕНЫ**

и введены в действие с 1 января 1965г  
Государственным Комитетом по делам  
строительства СССР

Приказ №194 от 5 ноября 1964г.

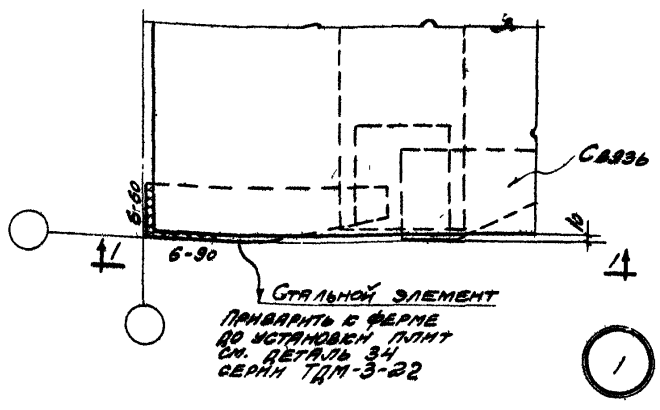
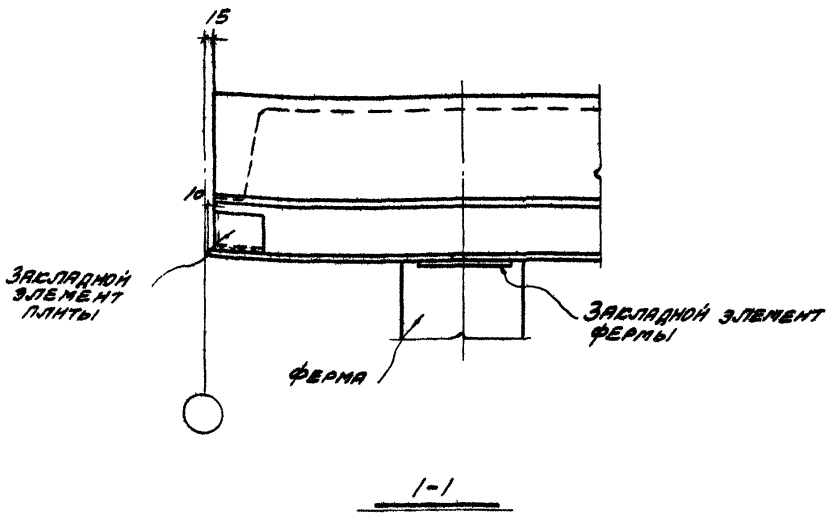
**ЦЕНТРАЛЬНЫЙ ИНСТИТУТ ТИПОВЫХ ПРОЕКТОВ**

**Москва-1964г**

## СО Д Е Р Ж А Н И Е

Деталь	Стр.
I	Крепление плиты покрытия к ферме по крайнему ряду колонн у торца . . . . . 3
2	Крепление плит покрытия к ферме по крайнему ряду колонн . . . . . 4
2а	Крепление плит покрытия к ферме по крайнему ряду колонн . . . . . 5
2б	Крепление плит покрытия к ферме по крайнему ряду колонн . . . . . 6
3	Крепление плит покрытия к фермам по крайнему ряду колонн у поперечного т.ш. 7
4	Крепление плит покрытия к фермам по среднему ряду колонн у торца . . . . . 8
5	Крепление плит покрытия к фермам по среднему ряду колонн . . . . . 9
6	Крепление плит покрытия к фермам по среднему ряду колонн у поперечного т.ш. 10
7	Крепление плит покрытия к ферме у торца . . . 11
8;8а	Крепление плит покрытия к ферме . . . . . 12
9	Крепление плит покрытия к фермам у поперечного т.ш. . . . . 13
10;10а	Крепление плит покрытия к подстропильной ферме в середине ее пролета . . . . . 14

АРХИТЕКТОР	МАТЕРИАЛ	ШТУКАТУРКА	МАШ. СТРОИТЕЛЬСТВО	ГО. НАНЧ. РА. РАБ. РА. НАНЧ.	ПРОЕКТОР	ПРОЕКТ	ВЫПОЛНИТЕЛЬ	ТЕХНИЧЕСКИЙ	СМОНТАЖЩИК	МАШ. СТРОИТЕЛЬСТВО	ГО. НАНЧ. РА. РАБ. РА. НАНЧ.	Ч. ИЛИ ПОДПИСАНИЕ

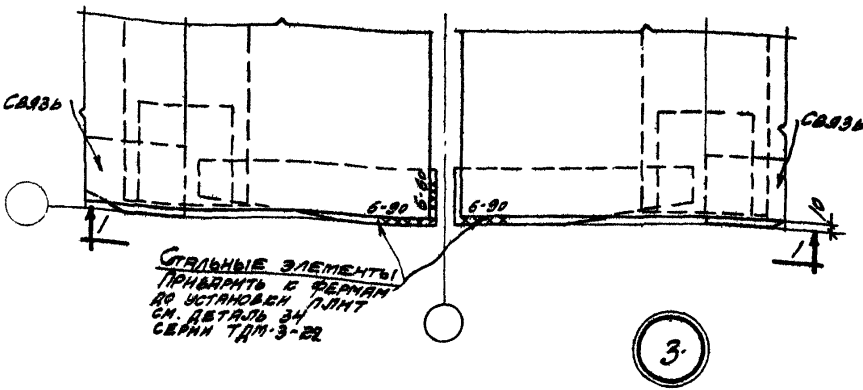
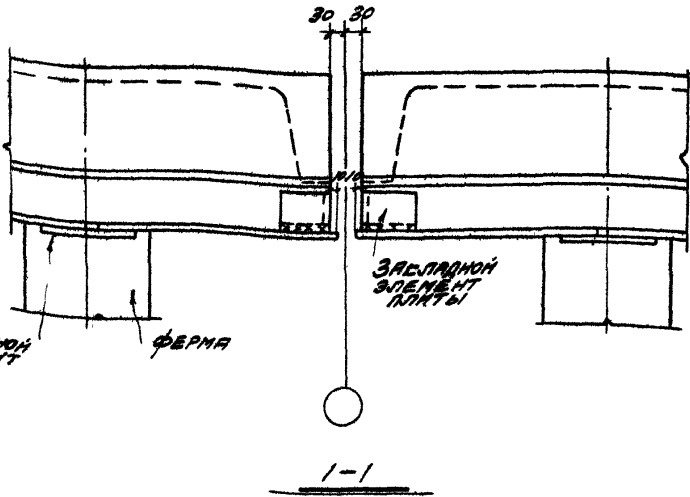


ТДМ 1964	СОПРОВОЖДЕНИЯ ПЛИТ ПОКРЫТИЯ С НЕСУЩИМИ ЭЛЕМЕНТАМИ ПРИ ПЛОСКОЙ КРОВЛЕ	ТДМ-4-22
	СРЕПЛЕНИЕ ПЛИТЫ ПОКРЫТИЯ К ФЕРМЕ ПО КРАЙНЕМУ РАДУ БОКОВИ И ТОРЦА	ДЕТАЛЬ 1









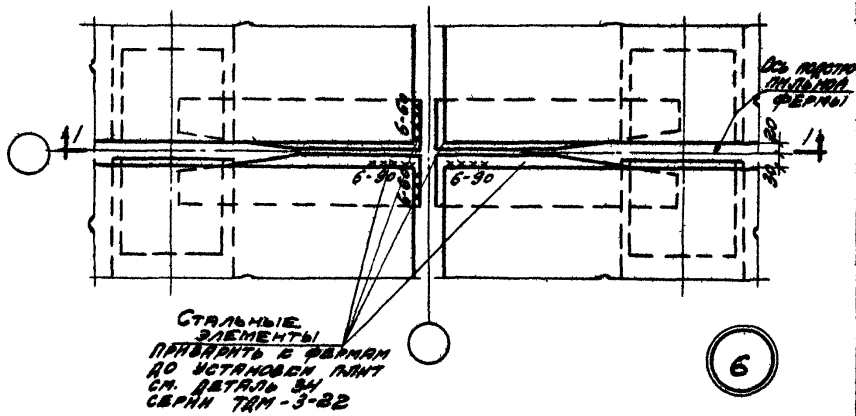
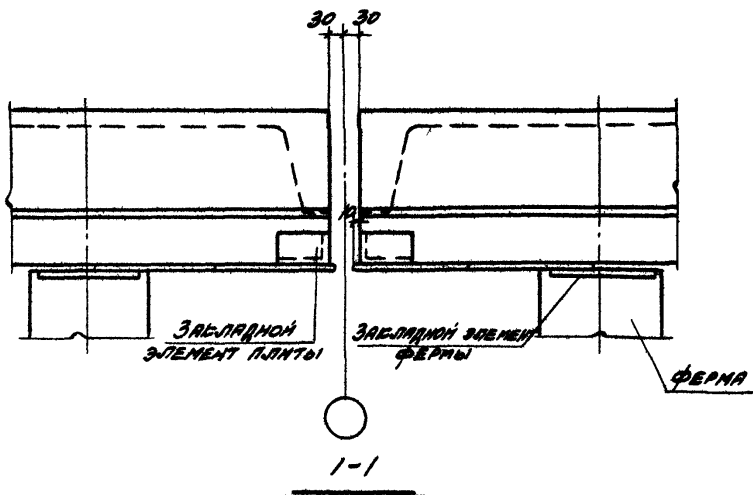
ПРОЕКТА	И. С.	ПРОЕКТА	И. С.	ПРОЕКТА	И. С.
МАСТЕР	В. С.	МАСТЕР	В. С.	МАСТЕР	В. С.
СТЕНДЕР	М. С.	СТЕНДЕР	М. С.	СТЕНДЕР	М. С.
ПРОЕКТА	И. С.	ПРОЕКТА	И. С.	ПРОЕКТА	И. С.
МАСТЕР	В. С.	МАСТЕР	В. С.	МАСТЕР	В. С.
СТЕНДЕР	М. С.	СТЕНДЕР	М. С.	СТЕНДЕР	М. С.
ПРОЕКТА	И. С.	ПРОЕКТА	И. С.	ПРОЕКТА	И. С.
МАСТЕР	В. С.	МАСТЕР	В. С.	МАСТЕР	В. С.
СТЕНДЕР	М. С.	СТЕНДЕР	М. С.	СТЕНДЕР	М. С.
ПРОЕКТА	И. С.	ПРОЕКТА	И. С.	ПРОЕКТА	И. С.
МАСТЕР	В. С.	МАСТЕР	В. С.	МАСТЕР	В. С.
СТЕНДЕР	М. С.	СТЕНДЕР	М. С.	СТЕНДЕР	М. С.

ТДМ 1964	СОПРЯЖЕНИЯ ПЛИТ ПОКРЫТИЯ С НЕСУЩИМИ КОНСТРУКЦИЯМИ ПРИ ПЛОСКОЙ КРОВЛЕ	ТАМ-4-22
	СРЕДЛЕННЕ ПЛИТ ПОКРЫТИЯ К ФЕРМАМ ПО БРАННЕМУ РЯДУ КОЛОНН И ПОПЕРЕЧНОГВ Т.Ш.	









СТАЛЬНЫЕ  
ЭЛЕМЕНТЫ  
ПРИБАВЛЕНА К ФЕРМАМ  
ДО УСТАНОВКИ ПЛЫТ  
СМ. ДЕТАЛЬ 54  
СЕРИИ ТДМ-3-82

6

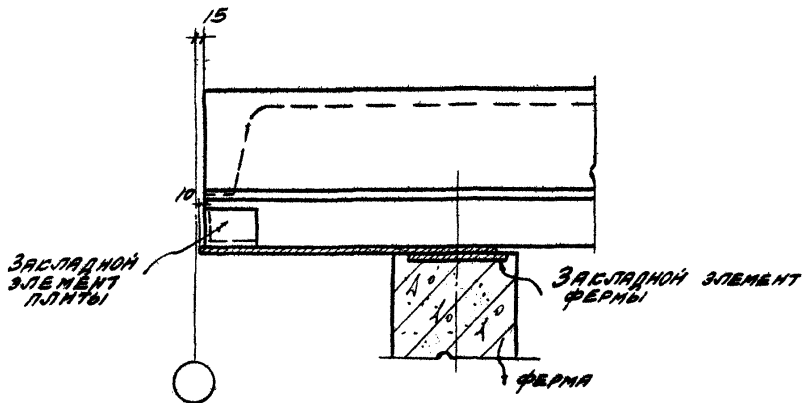
**ТДМ**  
1953

СОПРЯЖЕНИЯ ПЛЫТ ПОКРЫТИЯ С НЕСУЩИМИ  
КОНСТРУКЦИЯМИ. ПРИ ПЛОСКОЙ СРОВОЛЕ

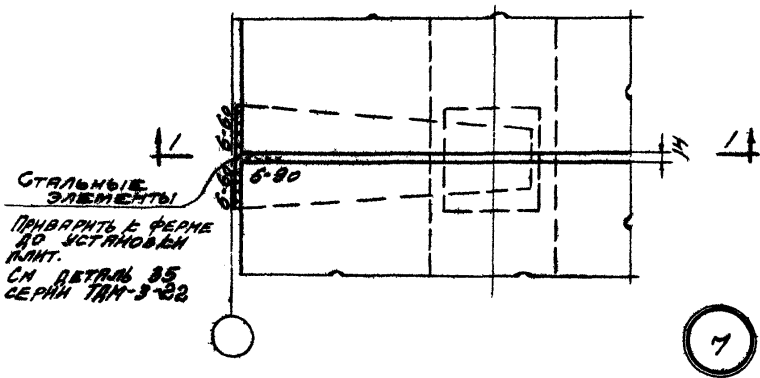
ТДМ-4-22

СРЕДПЛЕЧЬЕ ПЛЫТ ПОКРЫТИЯ К ФЕРМАМ ПО СРЕДНЕ  
МУ РАДУ КОЛОНН И ПОПЕРЕЧНОГО Т.Ш.

ДЕТАЛЬ 6



1-1



АРХИТЕКТ	И. КОЛТУН
ИНЖЕНЕР	И. КОЛТУН
УСТАНОВЩИК	И. КОЛТУН
МАШ. СТРОИТЕЛЬ	И. КОЛТУН
СТ. ИНЖЕНЕР	И. КОЛТУН
ПРОЕКТИРОВЩИК	И. КОЛТУН
СТРОИТЕЛЬ	И. КОЛТУН
ПЕТРОВ	И. КОЛТУН
КАВЫЧУСОВ	И. КОЛТУН
МАШ. СТРОИТЕЛЬ	И. КОЛТУН
СТ. ИНЖЕНЕР	И. КОЛТУН
ПРОЕКТИРОВЩИК	И. КОЛТУН
ЦАНИ	И. КОЛТУН
ПРОЕКТИРОВЩИК	И. КОЛТУН

**ТАМ**  
1964

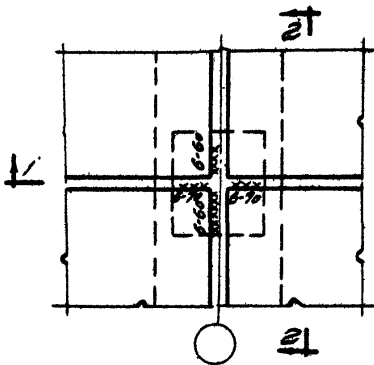
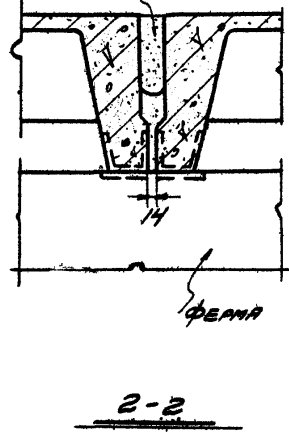
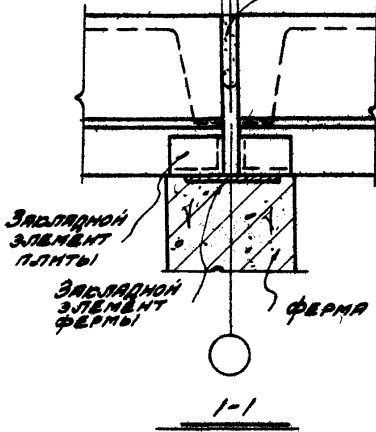
СОПРЯЖЕНИЕ ПЛАНТ ПОКРЫТИЯ С НЕСУЩИМИ  
 КОНСТРУКЦИЯМИ ПРИ ПЛОСКОМ КРОВЛЕ  
 КРЕПЛЕНИЕ ПЛАНТ ПОКРЫТИЯ К ФЕРМЕ  
 У ТОРЦА

ТАМ-4-22  
 ДЕТАЛЬ 7

ДЛЯ ДЕТАЛИ В 15 15

ДЛЯ ДЕТАЛИ Вв 15 0

ЗАЩИТЪ РАСТВОРА НАРЕН ВОО



14



М.И. МИХАИЛОВ  
 ШТЕЙНЕР  
 С.А. МИХАИЛОВ  
 РАС. Г.Р. МИХАИЛОВ  
 ИСТРОИТЕЛЬНЫЙ ЦЕНТР  
 С.А. МИХАИЛОВ  
 РАС. Г.Р. МИХАИЛОВ  
 М.И. МИХАИЛОВ  
 ШТЕЙНЕР  
 С.А. МИХАИЛОВ  
 РАС. Г.Р. МИХАИЛОВ

**ТАМ**  
 1964

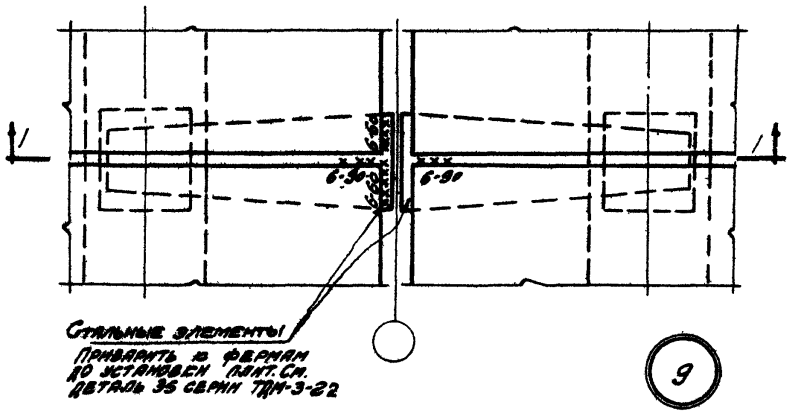
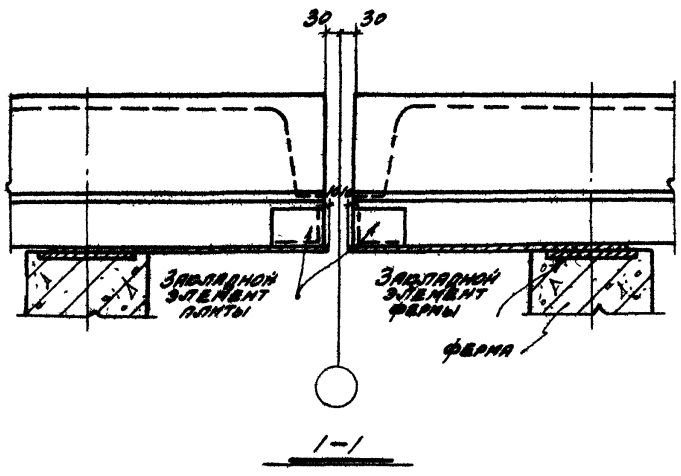
СОПРЯЖЕНИЯ ПЛИТ ПОКРЫТИЯ С НЕСУЩИМИ КОНСТРУКЦИЯМИ ПРИ ПЛОСКОЙ КРОВЛЕ

ТДМ-4-22

КРЕПЛЕНИЕ ПЛИТ ПОКРЫТИЯ К ФЕРМЕ

ДЕТАЛЬ В, Вв

НАХ ОТДЕЛА  
 У С. П. ШИШОВ  
 ГА НИИ  
 РУС. Г. НИИ  
 ПРОЕКТОР  
 ПРОЕКТ  
 ВАХИГИН  
 ПЕТРОВ  
 СЕРГИЙ  
 НИИ  
 ГА НИИ  
 РУС. Г. НИИ  
 ЦИНИ  
 ПРОЕКЦИИ



**ТДМ**  
 1964

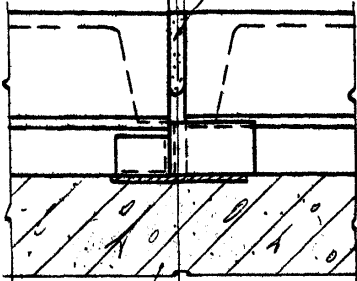
СОВРЕМЕННЫЕ ПЛЫТ ПОСЫПАТЬСЯ С НЕОЖИДАННЫМИ  
 КОНСТРУКЦИЯМИ ПРИ ПЛОСКОЙ СРОВОЛЕ  
 СРЕДЛЕННЫЕ ПЛЫТ ПОСЫПАТЬСЯ С ФЕРМАМ  
 У ПОДВЕСНОГО Т.И.

ТДМ-4-22  
 ДЕТАЛЬ 9

ДЛЯ ДЕТАЛИ 10 15 15

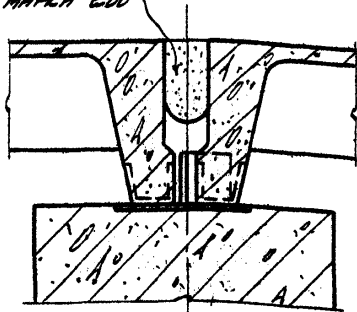
ДЛЯ ДЕТАЛИ 10а 15 9

ЗАПОЛНЬ РАСТВОРОМ МАРКИ 200



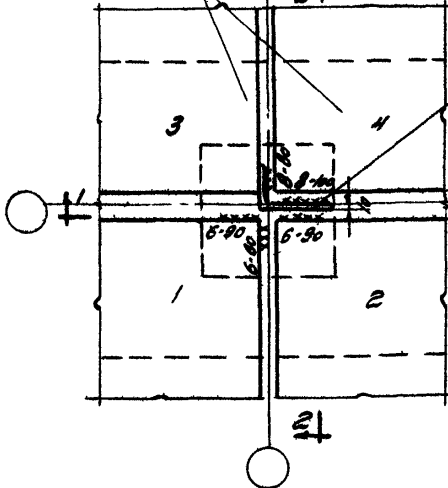
ПОДСТРОПКАЛЬНАЯ  
ФЕРМА

1-1



2-2

ПЛАТЫ 3 И 4  
НЕ ПРИБИВАТЬ



УГОЛОВНЫЙ УГОЛОК ММ-72  
УСТАНАВЛИВАТЬ ПОСЛЕ УСТАНОВКИ  
ПЛАТЫ 3, ПЛОТНО ПРИЖАТЬ  
К НЕЙ И ПРИВАРИТЬ К ЗАКРЕ-  
ПЛЯЮЩЕМУ ЭЛЕМЕНТУ ПОД-  
СТРОПКАЛЬНОЙ ФЕРМЫ. ВО УСТА-  
НОВЛЕНИИ ПЛАТЫ 4.

Ось подстропильной  
фермы



ПРИМЕЧАНИЕ

ЗАБОРЫ МЕЖДУ УГОЛКОМ И ПЛАТЯМИ ТЩАТЕЛЬНО ЗАЧЕПАТЬ РАСТВОРОМ МАРКИ 200, А ПРИ МОНТАЖЕ В ЗИМНЕЕ ВРЕМЯ ЗАЛОЖИТЬ ПРОКЛАДКАМИ.

**ТДМ**

СОПРЯЖЕНИЯ ПЛАНТ ПОКРЫТИЯ С НЕСУЩИМИ  
КОНСТРУКЦИЯМИ ПРИ ПЛОСКОЙ КРАЙЕ

ТАМ-4-22

1964

КРЕПЛЕНИЕ ПЛАНТ ПОКРЫТИЯ К ПОДСТРОПКАЛЬНОЙ  
ФЕРМЕ В СРЕДИНЕ ЕЕ ПРОЛЕТА

ДЕТАЛЬ

10/10а