

**ГОСУДАРСТВЕННЫЙ КОМИТЕТ ПО ДЕЛАМ СТРОИТЕЛЬСТВА СССР
(ГОССТРОЙ СССР)**

**ТИПОВЫЕ МОНТАЖНЫЕ ДЕТАЛИ
ОДНОЭТАЖНЫХ ПРОМЫШЛЕННЫХ ЗДАНИЙ**

**СОПРЯЖЕНИЯ ПЛИТ ПОКРЫТИЯ С НЕСУЩИМИ
КОНСТРУКЦИЯМИ ПРИ ПЛОСКОЙ КРОВЛЕ**

ТДМ-4-21

Детали при шаге стропильных конструкций 6м

7576—01

Москва - 1964г

Центральный институт типовых проектов
Управления подведомственными организациями
Госстроя СССР

Москва, Б-88, Спартаковская ул. 2а, корпус В

Сдано в печать 15 // 1965 года
Заказ № 742 Тираж 2000 экз.
Цена 0р26к

**ГОСУДАРСТВЕННЫЙ КОМИТЕТ ПО ДЕЛАМ СТРОИТЕЛЬСТВА СССР
(ГОССТРОЙ СССР)**

**ТИПОВЫЕ МОНТАЖНЫЕ ДЕТАЛИ
ОДНОЭТАЖНЫХ ПРОМЫШЛЕННЫХ ЗДАНИЙ**

**СОПРЯЖЕНИЯ ПЛИТ ПОКРЫТИЯ С НЕСУЩИМИ
КОНСТРУКЦИЯМИ ПРИ ПЛОСКОЙ КРОВЛЕ**

ТДМ-4-21

Детали при шаге стропильных конструкций 6м

РАЗРАБОТАНЫ

Центральным научно-исследовательским и
проектно-экспериментальным институтом
промышленных зданий и сооружений
(ЦНИИпромзданий)

Государственным ордена Трудового Красного
Знамени проектным институтом Промстройпроект

УТВЕРЖДЕНЫ

и введены в действие с 1 января 1965г.
Государственным Комитетом по делам
строительства СССР

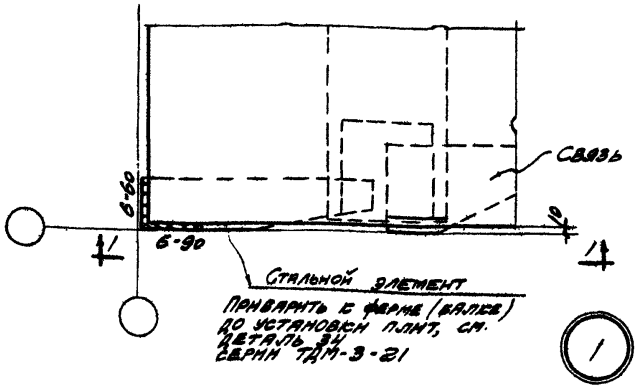
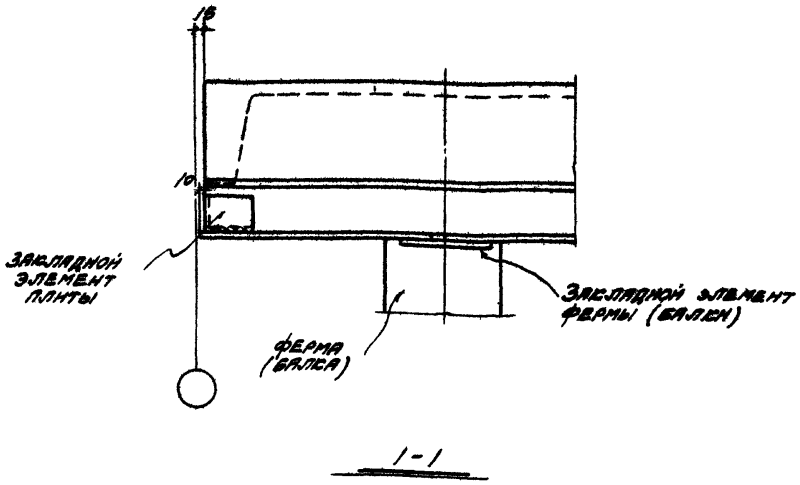
Приказ №194 от 5 ноября 1964г.

ЦЕНТРАЛЬНЫЙ ИНСТИТУТ ТИПОВЫХ ПРОЕКТОВ

Москва-1964г

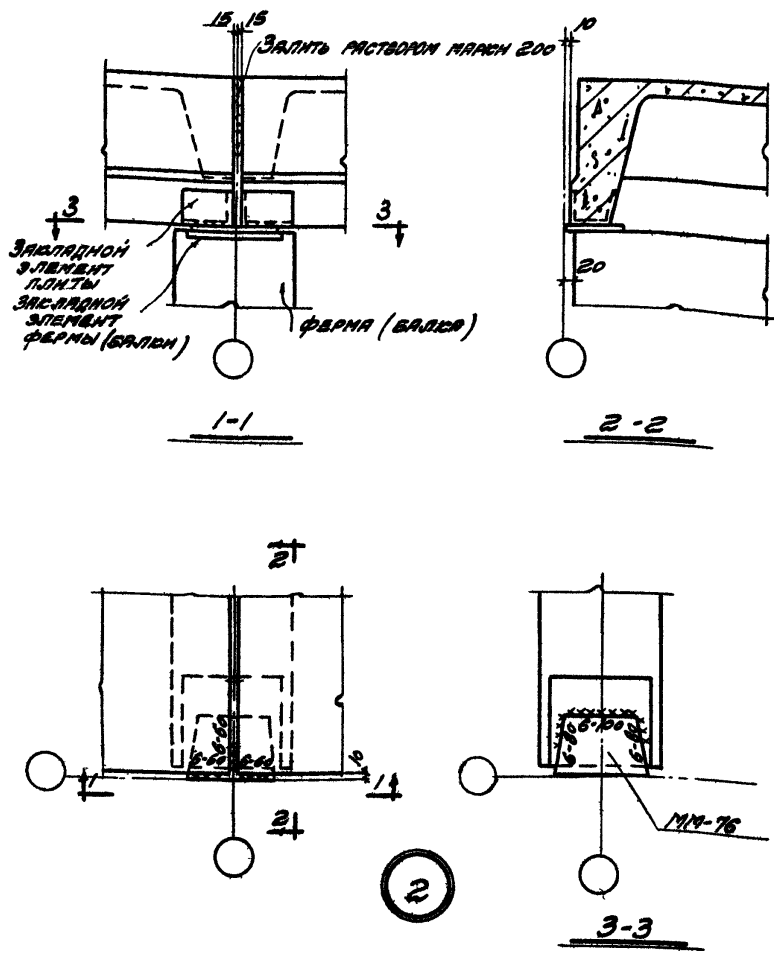
СОДЕРЖАНИЕ

Деталь		Стр.
1	Крепление плиты покрытия к ферме /балке/ по крайнему ряду колонн у торца . . .	3
2	Крепление плит покрытия к ферме /балке/ по крайнему ряду колонн	4
2а	Крепление плит покрытия к ферме /балке/ по крайнему ряду колонн	5
2б	Крепление плит покрытия к ферме /балке/ по крайнему ряду колонн	6
3	Крепление плит покрытия к фермам /балкам/ по крайнему ряду колонн у поперечного т.ш.	7
4	Крепление плит покрытия к фермам /балкам/ по среднему ряду колонн у торца . .	8
5	Крепление плит покрытия к фермам /балкам/ по среднему ряду колонн	9
5а	Крепление плит покрытия к фермам /балкам/ по среднему ряду колонн	10
5б	Крепление плит покрытия к фермам /балкам/ по среднему ряду колонн	11
6	Крепление плит покрытия к фермам /балкам/ по среднему ряду колонн у поперечного т.ш.	12
7	Крепление плит покрытия к ферме /балке/ у торца	13
8;8а	Крепление плит покрытия к ферме /балке/ . . .	14
9	Крепление плит покрытия к фермам /балкам/ у поперечного т.ш.	15



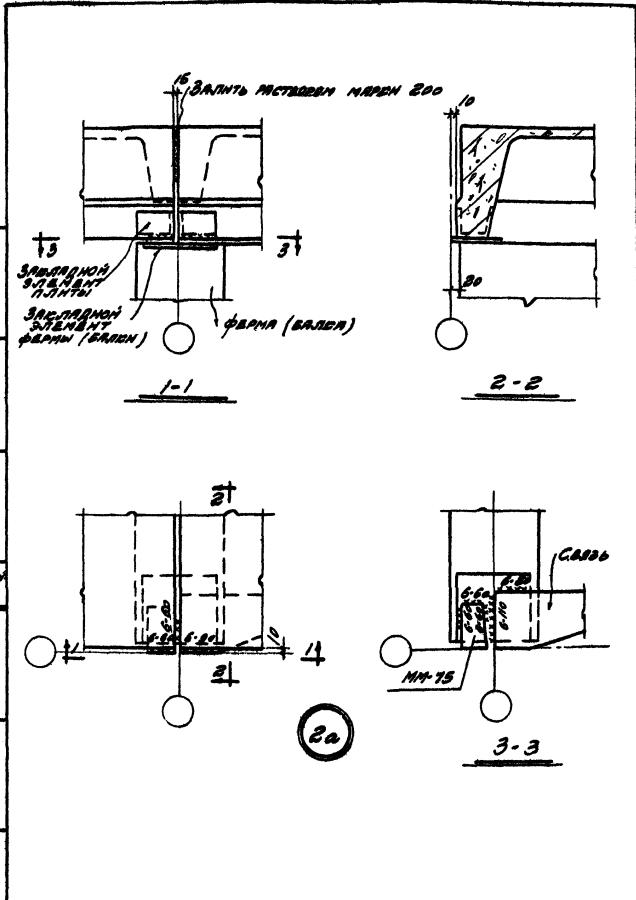
ИМЯ ОТДЕЛА	ИМЯ ОТДЕЛА
С.А. НИКОЛАЕВ	С.А. НИКОЛАЕВ
ИМЯ ПРОЕКТА	ИМЯ ПРОЕКТА
ПРОЕКТ	ПРОЕКТ
ИМЯ ОТДЕЛА	ИМЯ ОТДЕЛА
С.А. НИКОЛАЕВ	С.А. НИКОЛАЕВ
ИМЯ ПРОЕКТА	ИМЯ ПРОЕКТА
ПРОЕКТ	ПРОЕКТ
ИМЯ ОТДЕЛА	ИМЯ ОТДЕЛА
С.А. НИКОЛАЕВ	С.А. НИКОЛАЕВ
ИМЯ ПРОЕКТА	ИМЯ ПРОЕКТА
ПРОЕКТ	ПРОЕКТ

ТДМ 1954	СОПРЯЖЕННЫЕ ПЛЫТЫ ПОКРЫТЫ С НАСЫЩЕННЫМИ КОНСТРУКЦИОННЫМИ ПРИ ПЛОСКОЙ КРОВЛЕ	ТДМ-4-21
	СРЕДЛЕННЫЕ ПЛЫТЫ ПОКРЫТЫ С ФЕРМЕ (БАЛКЕ) ПО КРАЙНЕМУ РЯДУ КОЛОНН У ТОРЦА	ДЕТАЛЬ 1



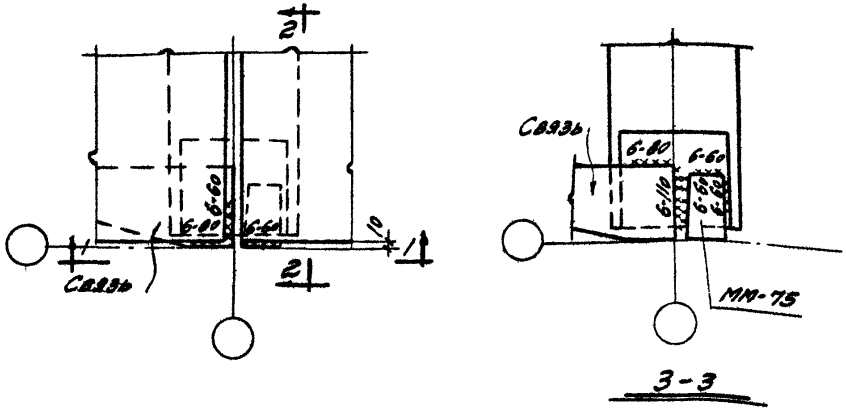
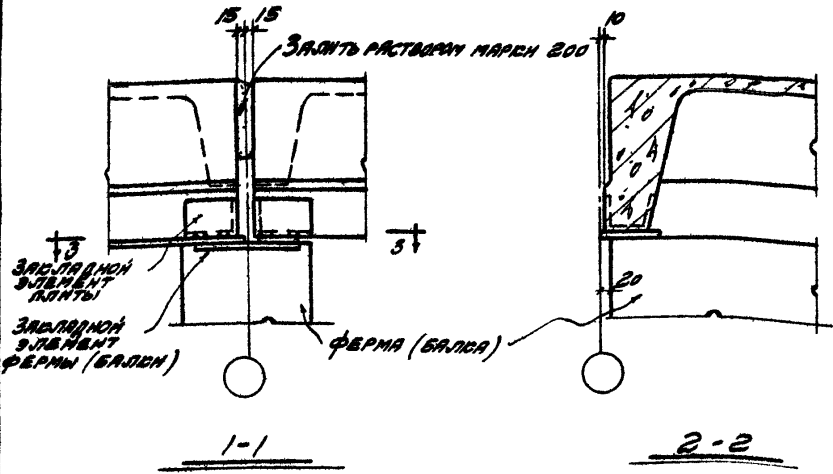
ИСП. № 101
 ИТ. БИР. М.
 ДИ. С. П. М.
 ИСП. № 101
 ИТ. БИР. М.
 ДИ. С. П. М.

ТДМ 1964	СОПРЯЖЕНИЕ ПЛАН ПОВЕРХИ С НЕСУЩИМ КОНСТРУКЦИОНН ПРИ ПЛОСКОЙ КРОВЛЕ	ТДМ-4-21
	КРЕПЛЕНИЕ ПЛАН ПОВЕРХИ К ФЕРМЕ (БАЛКЕ) ПО БРЯНСКОМУ РАДУ КОЛДЫН	ДЕТАЛЬ 2



ИМПЕР	ИТВ.ИМПЕР
В.И.И.	
С.И.И.И.И.И.И.	И.И.И.И.И.И.И.
И.И.И.И.И.И.И.	И.И.И.И.И.И.И.
И.И.И.И.И.И.И.	И.И.И.И.И.И.И.
И.И.И.И.И.И.И.	И.И.И.И.И.И.И.
И.И.И.И.И.И.И.	И.И.И.И.И.И.И.
И.И.И.И.И.И.И.	И.И.И.И.И.И.И.
И.И.И.И.И.И.И.	И.И.И.И.И.И.И.
И.И.И.И.И.И.И.	И.И.И.И.И.И.И.
И.И.И.И.И.И.И.	И.И.И.И.И.И.И.

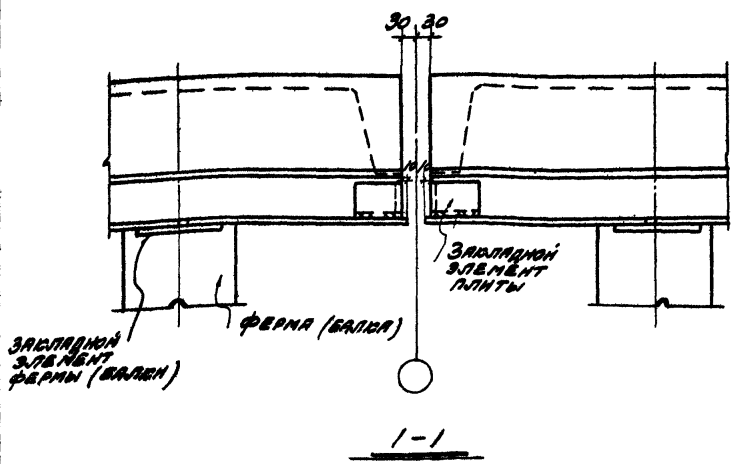
ТДМ 1964	СОПРЯЖЕНИЕ ПЛИТ ПОКРЫТИЯ С НАСУЩНЫМ КОНСТРУКЦИОННЫМ ПРИ РАДОВЕИ КРОВЛЕ	ТДМ-4-21
	СРЕДСТВО ПЛИТ ПОКРЫТИЯ В ФЕРМЕ (БАЛКА) ПО КРАЙНЕМУ РЯДУ БОКОВИИ	ДЕТАЛЬ 2а



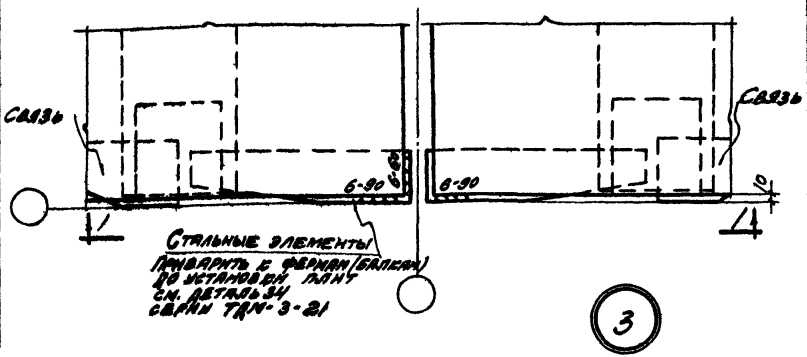
(28)

ГЛАВ. ПРОЕК. ИТ. 1
 С. Г. МИХ.
 ИТ. 1
 С. Г. МИХ.
 ИТ. 1
 С. Г. МИХ.
 ИТ. 1
 С. Г. МИХ.
 ИТ. 1
 С. Г. МИХ.
 ИТ. 1

ТДМ 1954	СОПРЯЖЕНИЯ ЛАНТ ПОКРЫТИЯ С НЕСУЩИМИ КОНСТРУКЦИОННЫМИ ПРИ ПЛОСКОЙ КРОВЛЕ	ТДМ-4-21
	КРЕПЛЕНИЕ ЛАНТ ПОКРЫТИЯ В ФЕРМЕ (БАЛКЕ) ПО КРАЙНЕМУ РЯДУ КОЛОНН	ДЕТАЛЬ 28



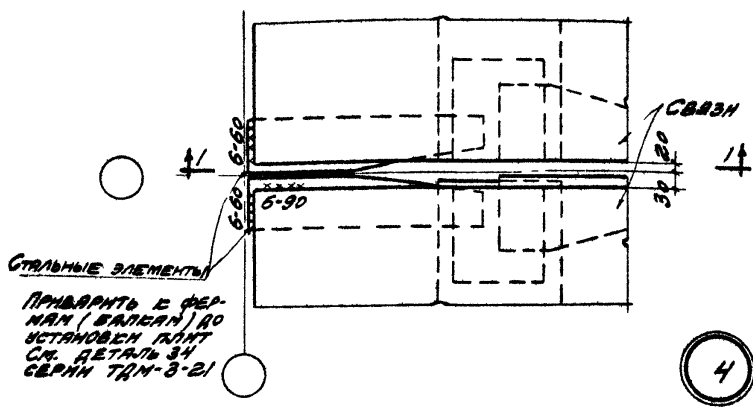
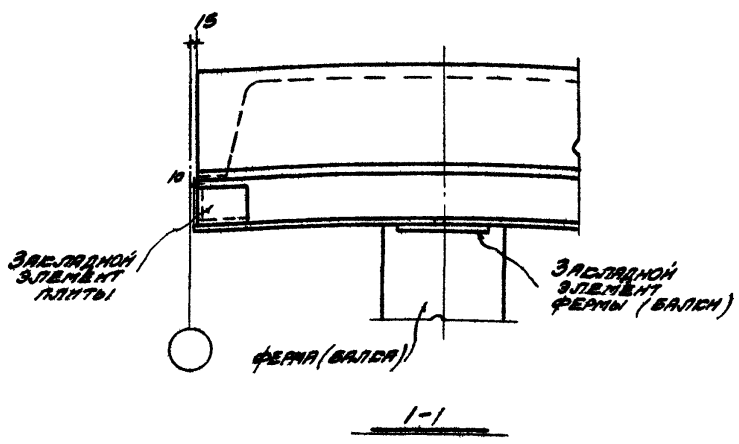
1-1



3

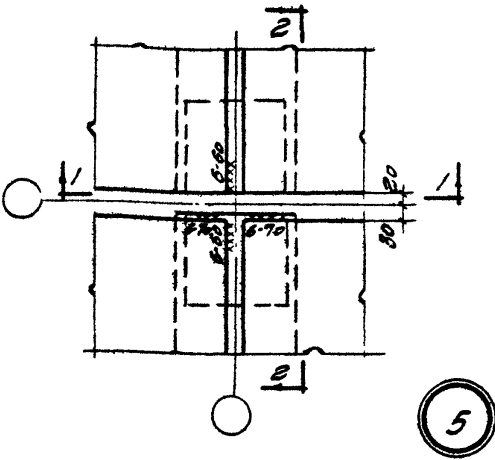
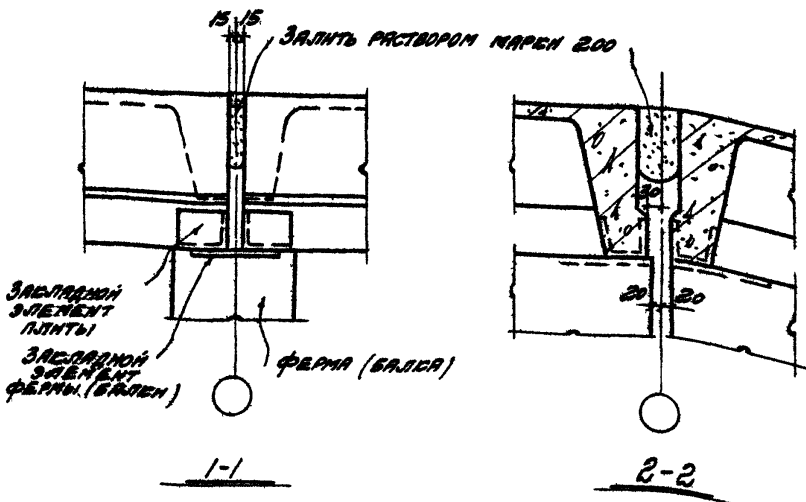
АРХИТЕКТ	С. С.	И. И.	И. И.
ИНЖ. СТРУКТ.	С. С.	И. И.	И. И.
ИНЖ. ПРОЕК.	С. С.	И. И.	И. И.
ИНЖ. СТРУКТ.	С. С.	И. И.	И. И.
ИНЖ. ПРОЕК.	С. С.	И. И.	И. И.
ИНЖ. СТРУКТ.	С. С.	И. И.	И. И.
ИНЖ. ПРОЕК.	С. С.	И. И.	И. И.
ИНЖ. СТРУКТ.	С. С.	И. И.	И. И.
ИНЖ. ПРОЕК.	С. С.	И. И.	И. И.
ИНЖ. СТРУКТ.	С. С.	И. И.	И. И.
ИНЖ. ПРОЕК.	С. С.	И. И.	И. И.

ТДМ ЦНИИ ПРОЕКТИРОВАНИЯ РСЧ	ОБОРУДОВАНИЕ ПЛИТ ПОСЫТИТЬ С НЕСУЩИМИ КОНСТРУКЦИОННЫМИ ДРМ ПОДСЕКОИ КРОВЛЕ	ТДМ-4-21
	ПРИКРЕПЛЕНИЕ ПЛИТ ПОСЫТИТЬ К ФЕРМАМ (БАЛКАМ) ПО ВРАЩАЕМУ РАДУ КОЛОНЫ И ПОПЕРЕЧНОГО Т.Ш.	ДЕТАЛЬ 3



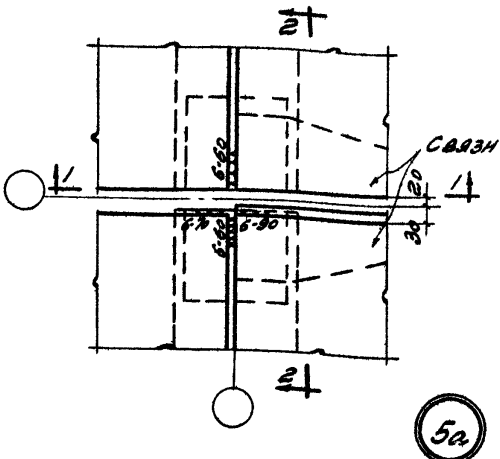
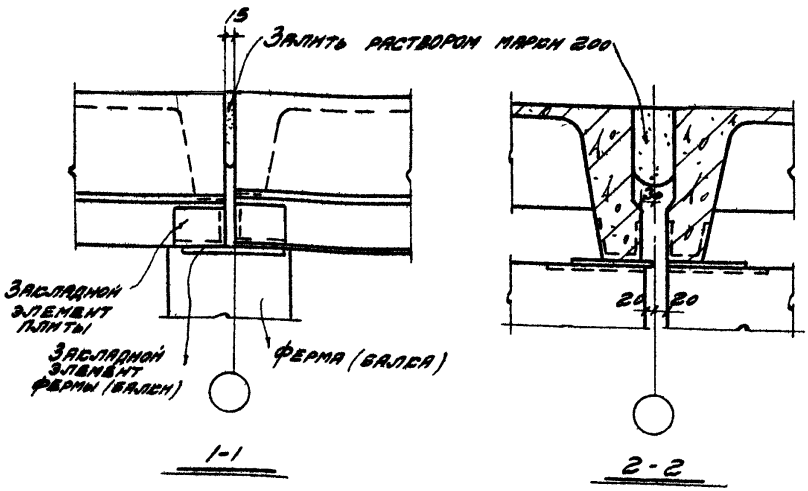
ИТЭИ
 РАС. ПР. НАИЗБ. 1. ШТАЙНЕР
 СТРОИТЕЛЬСТВО
 РАС. ПР. НАИЗБ. 1. ШТАЙНЕР

ТДМ 1964	СОПРЯЖЕНИЯ ПЛИТ ПОСЫТИЯ С НЕУЩИММ КОНСТРУКЦИЯМИ ПРИ ПЛОСКОЙ КРОВЛЕ	ТДМ-4-21	
	КРЕПЛЕНИЕ ПЛИТ ПОСЫТИЯ К ФЕРМАМ (БАЛКАМ) ПО СРЕДНЕМУ РЯДУ КОЛОНН У ТОРЦА	ДЕТАЛЬ	4



АРХИТЕКТОР	МАСТЕР	ШТЕЙНЕР
МАХ. СТАВЛАЯ	Г.А. НИЖ. ДР.	В.А. НИЖ. ДР.
ПРОЕКТОР	ПРОЕКТ	
ВЫПОЛНИЛ	ПЕТРОВ	СТАНЦИОНАР
МАХ. СТАВЛАЯ	Г.А. НИЖ. ДР.	В.А. НИЖ. ДР.
УЧЕНИК	ПРОЕКТОР	
ТАМ	1964	

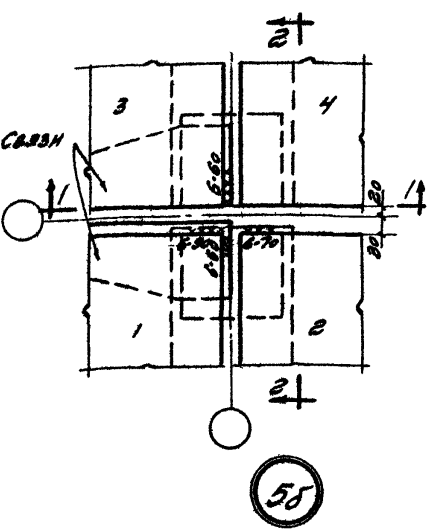
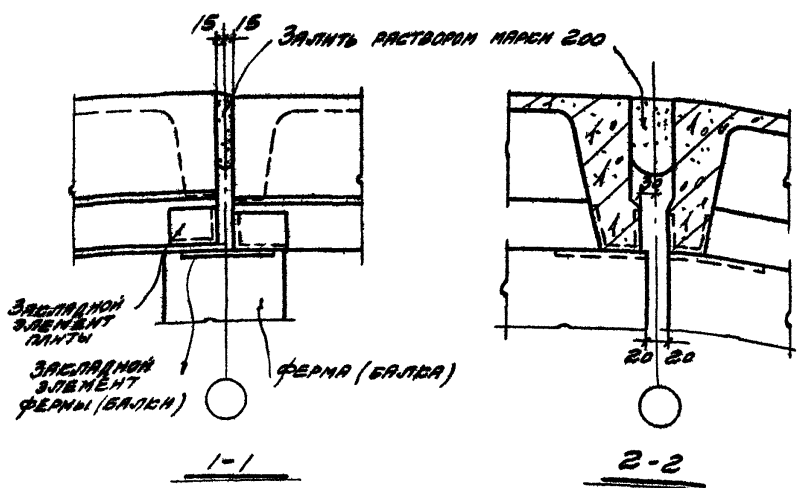
ТАМ	СОПРЯЖЕНИЯ ЛАНТ ПОКРЫТИЯ С НЕСУЩИМИ КОНСТРУКЦИЯМИ ПРИ ПЛОСКОЙ КРОВЛЕ		ТАМ-4-21
	КРЕПЛЕНИЕ ЛАНТ ПОКРЫТИЯ К ФЕРМАМ (БАЛКАМ) ПО СРЕДНЕМУ РЯДУ ВОЛОСН		
			9



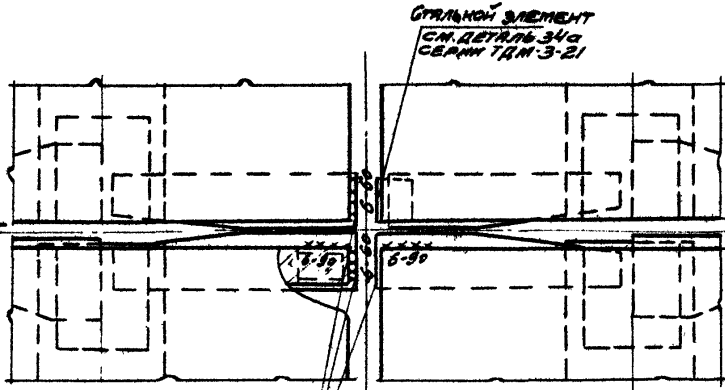
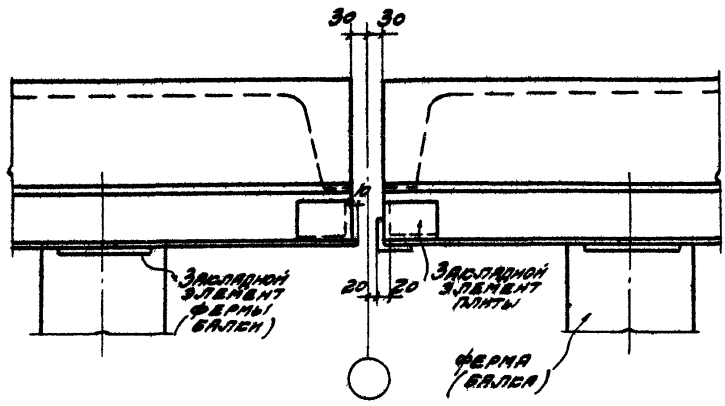
И.О. ПОСЛЕД. ИИ
 ПИСЬМ. ИИ
 ВАС. ГР. ИИ
 СТРОИ-
 ВЕД
 ИИ
 СТРОИ-
 ВЕД
 ИИ
 ПИСЬМ. ИИ
 ПИСЬМ. ИИ
 ИИ
 ВАС. ГР. ИИ
 ИИ
 ВАС. ГР. ИИ
 ИИ

ТДМ 1954	СОПЯЖЕНИЯ ПЛИТ ПОКРЫТИЯ С НЕСУЩИМИ КОНСТРУКЦИЯМИ ПРИ ПЛОСКОЙ СРОБЛЕ	ТДМ-4-21	ДЕТАЛЬ	5a
	СРЕПЛЕННЕ ПЛИТ ПОКРЫТИЯ К ФЕРМАМ (БАЛКАМ) ПО СРЕДНЕМУ РЯДУ КОЛОНН.			

ИМЯ ОТРАВИТЕЛЯ	А.А. ДРЯГИН
ИМЯ НАСТАВНИКА	М.М. МИХОВ
ИМЯ КОНСТРУКТОРА	В.В. ШТАЙНЕР
ИМЯ ТЕХНИКА	И.И. КУЛИКОВ
ИМЯ МАШИНИСТА	М.М. МИХОВ
ИМЯ УКАЗАННОГО	М.М. МИХОВ
ИМЯ ТЕХНИКА	М.М. МИХОВ
ИМЯ МАШИНИСТА	М.М. МИХОВ
ИМЯ УКАЗАННОГО	М.М. МИХОВ



ТАМ 1964	СОПЛАВЛЕНИЯ ПЛИТ ПОСВЯЩЕНИЯ С НЕСУЩИМИ КОНСТРУКЦИЯМИ ПРИ ПЛОСКОМ ВЕРХЕ	ТДМ-4-21
	СВЯЗЬ ПЛИТ ПОСВЯЩЕНИЯ С ФЕРМАМИ (БАЛКАМИ) ПО СРЕДНЕМУ РАДУ КОЛОННЫ.	ДЕТАЛЬ 55
	7576-01 11	



СТАЛЬНЫЕ ЭЛЕМЕНТЫ ПРИБАВЛЕНА К ФЕРМАН (БАЛКАМ) ПО СРЕДНЕМУ РЯДУ КОЛОНН СМ. ДЕТАЛЬ 34 СЕРИИ ТДМ-3-21

6

ТДМ

СОПРЯЖЕНИЕ ПЛИТ ПОКРЫТИЯ С НАБУЖИМЫМ КОНСТРУКЦИОННЫМ ПАН ПЛОСКОЙ БРОВЛЕ

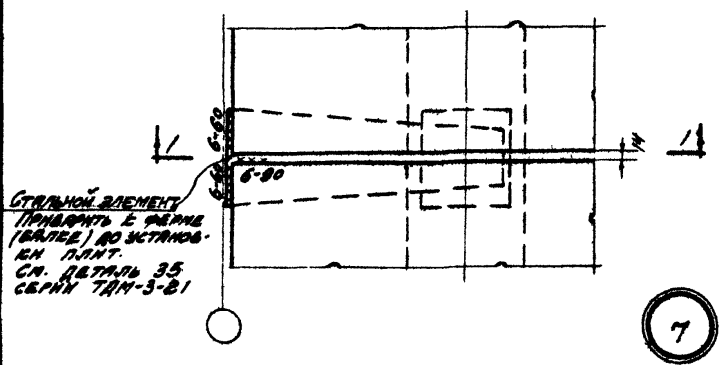
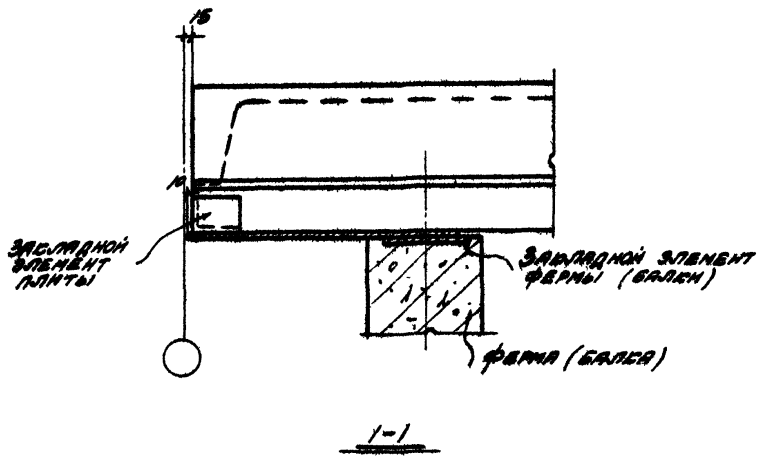
ТДМ-4-21

СРЕПЛЕНИЕ ПЛИТ ПОКРЫТИЯ К ФЕРМАН (БАЛКАМ) ПО СРЕДНЕМУ РЯДУ КОЛОНН И ПОПЕРЕЧНОГО Т.Ш

ДЕТАЛЬ

6

1964



ИМЯ ИТЭИ	ИМЯ ИТЭИ	ИМЯ ИТЭИ	ИМЯ ИТЭИ	ИМЯ ИТЭИ	ИМЯ ИТЭИ	ИМЯ ИТЭИ	ИМЯ ИТЭИ	ИМЯ ИТЭИ	ИМЯ ИТЭИ
ИМЯ ИТЭИ	ИМЯ ИТЭИ	ИМЯ ИТЭИ	ИМЯ ИТЭИ	ИМЯ ИТЭИ	ИМЯ ИТЭИ	ИМЯ ИТЭИ	ИМЯ ИТЭИ	ИМЯ ИТЭИ	ИМЯ ИТЭИ
ИМЯ ИТЭИ	ИМЯ ИТЭИ	ИМЯ ИТЭИ	ИМЯ ИТЭИ	ИМЯ ИТЭИ	ИМЯ ИТЭИ	ИМЯ ИТЭИ	ИМЯ ИТЭИ	ИМЯ ИТЭИ	ИМЯ ИТЭИ
ИМЯ ИТЭИ	ИМЯ ИТЭИ	ИМЯ ИТЭИ	ИМЯ ИТЭИ	ИМЯ ИТЭИ	ИМЯ ИТЭИ	ИМЯ ИТЭИ	ИМЯ ИТЭИ	ИМЯ ИТЭИ	ИМЯ ИТЭИ
ИМЯ ИТЭИ	ИМЯ ИТЭИ	ИМЯ ИТЭИ	ИМЯ ИТЭИ	ИМЯ ИТЭИ	ИМЯ ИТЭИ	ИМЯ ИТЭИ	ИМЯ ИТЭИ	ИМЯ ИТЭИ	ИМЯ ИТЭИ
ИМЯ ИТЭИ	ИМЯ ИТЭИ	ИМЯ ИТЭИ	ИМЯ ИТЭИ	ИМЯ ИТЭИ	ИМЯ ИТЭИ	ИМЯ ИТЭИ	ИМЯ ИТЭИ	ИМЯ ИТЭИ	ИМЯ ИТЭИ
ИМЯ ИТЭИ	ИМЯ ИТЭИ	ИМЯ ИТЭИ	ИМЯ ИТЭИ	ИМЯ ИТЭИ	ИМЯ ИТЭИ	ИМЯ ИТЭИ	ИМЯ ИТЭИ	ИМЯ ИТЭИ	ИМЯ ИТЭИ
ИМЯ ИТЭИ	ИМЯ ИТЭИ	ИМЯ ИТЭИ	ИМЯ ИТЭИ	ИМЯ ИТЭИ	ИМЯ ИТЭИ	ИМЯ ИТЭИ	ИМЯ ИТЭИ	ИМЯ ИТЭИ	ИМЯ ИТЭИ
ИМЯ ИТЭИ	ИМЯ ИТЭИ	ИМЯ ИТЭИ	ИМЯ ИТЭИ	ИМЯ ИТЭИ	ИМЯ ИТЭИ	ИМЯ ИТЭИ	ИМЯ ИТЭИ	ИМЯ ИТЭИ	ИМЯ ИТЭИ
ИМЯ ИТЭИ	ИМЯ ИТЭИ	ИМЯ ИТЭИ	ИМЯ ИТЭИ	ИМЯ ИТЭИ	ИМЯ ИТЭИ	ИМЯ ИТЭИ	ИМЯ ИТЭИ	ИМЯ ИТЭИ	ИМЯ ИТЭИ

ТДМ
1984

СОПРЯЖЕНИЕ ПЛАНТ ПОКРЫТИЯ С НЕСШИММ
 КОНСТРУКЦИОНН ПРН ПАРОВОЙ СРОБЛЕ
 СРЕДСТВЕННЕ ПЛАНТ ПОКРЫТИЯ С ФЕРМЕ (БАЛКА)
 И ТОЛНА

ТДМ-4-21
 ДЕТАЛЬ 7

ВЫС ДЕТАЛИ 8 И 8А

ВЫС ДЕТАЛИ 8 И 8А

ЗАЛИТЬ РАСТВОРОМ НАРЕН 200

ЗАКЛАДНОЙ ЭЛЕМЕНТ ПЛИТЫ

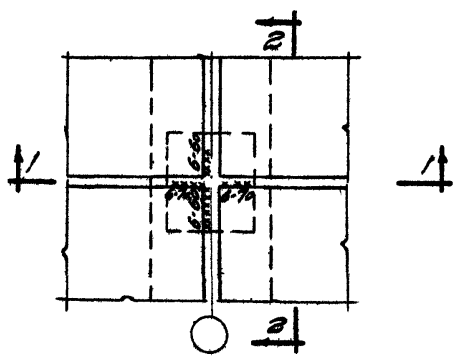
ЗАКЛАДНОЙ ЭЛЕМЕНТ ФЕРМЫ (БАЛКА)

ФЕРМА (БАЛКА)

ФЕРМА (БАЛКА)

1-1

2-2

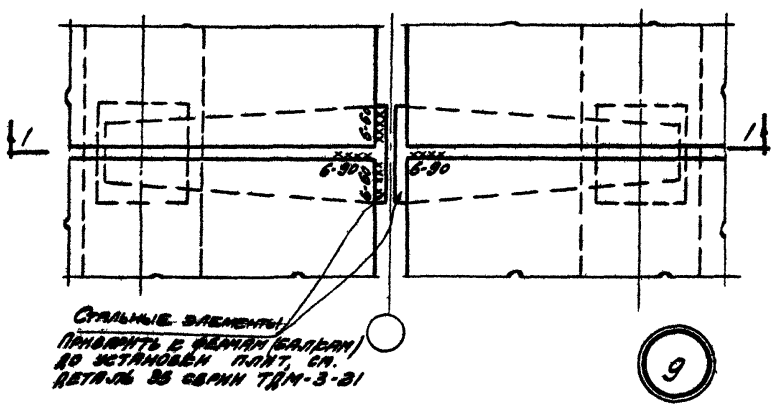
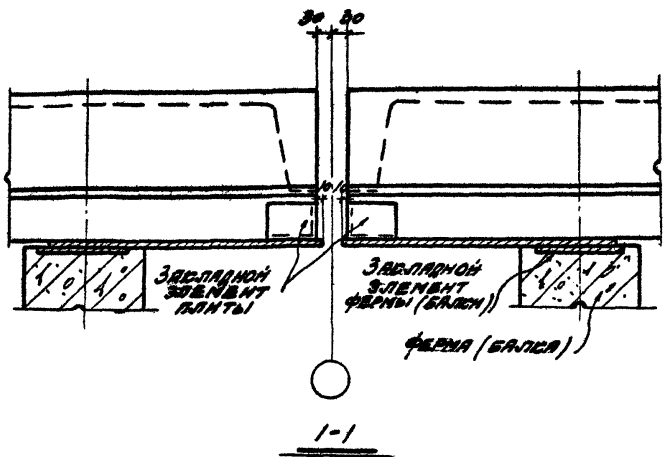


ТИПОВЫЕ
 УСТАНОВКИ
 КОМПЛЕКТ
 РАБОТЫ
 ПО
 ИСПОЛНЕНИЮ
 РАБОТ
 ПО
 УСТАНОВКЕ
 И
 ЭКСПЛУАТАЦИИ
 КОМПЛЕКТ
 РАБОТЫ
 ПО
 ИСПОЛНЕНИЮ
 РАБОТ
 ПО
 УСТАНОВКЕ
 И
 ЭКСПЛУАТАЦИИ

ТДМ
1964

СОПРЯЖЕНИЯ ПЛИТ ПОКРЫТИЯ С НАСЫЩЕННЫМИ
 КОНСТРУКЦИОННЫМИ ПРЯЖИ ПРИ ПЛОСКОЙ КРЮВЛЕ
 КРЕПЛЕНИЕ ПЛИТ ПОКРЫТИЯ К ФЕРМЕ (БАЛКА)

ТДМ-4-21
 ДЕТАЛИ 8; 8А



Исполнитель	И.И.И.
Сектор	Сектор
Сл. инж. по	Сл. инж. по
Инженер	Инженер
Проект	Проект
Лист	Лист
С. инж. по	С. инж. по
Инженер	Инженер
Лист	Лист
С. инж. по	С. инж. по
Инженер	Инженер
Лист	Лист

ТДМ	Соединения плит покрытия с несущими конструкциями при плоской кровле	ТДМ-4-21
	Скрепление плит покрытия с фермами (балками) в поперечном т. ш.	Деталь 9
1964		7376-01 (15)