

**ГОСУДАРСТВЕННЫЙ КОМИТЕТ ПО ДЕЛАМ СТРОИТЕЛЬСТВА СССР  
(ГОССТРОЙ СССР)**

**ТИПОВЫЕ МОНТАЖНЫЕ ДЕТАЛИ  
ОДНОЭТАЖНЫХ ПРОМЫШЛЕННЫХ ЗДАНИЙ**

**СОПРЯЖЕНИЯ ПЛИТ ПОКРЫТИЯ С НЕСУЩИМИ  
КОНСТРУКЦИЯМИ ПРИ СКАТНОЙ КРОВЛЕ**

**ТДМ-4-12**

**Детали при шаге стропильных конструкций 6м  
и шаге колонн среднего ряда 12м**

**7575-02**

**Москва-1964г**

Центральный институт типовых проектов  
Управления подведомственными организациями  
Госстроя СССР

Москва, Б-66, Спартаковская ул. 2а, корпус В

Сдано в печать *15/II* 196*5* года  
Заказ № *740* Тираж *2000* экз.  
Цена *0р24к*

**ГОСУДАРСТВЕННЫЙ КОМИТЕТ ПО ДЕЛАМ СТРОИТЕЛЬСТВА СССР  
(ГОССТРОЙ СССР)**

**ТИПОВЫЕ МОНТАЖНЫЕ ДЕТАЛИ  
ОДНОЭТАЖНЫХ ПРОМЫШЛЕННЫХ ЗДАНИЙ**

**СОПРЯЖЕНИЯ ПЛИТ ПОКРЫТИЯ С НЕСУЩИМИ  
КОНСТРУКЦИЯМИ ПРИ СКАТНОЙ КРОВЛЕ**

**ТДМ-4-12**

**Детали при шаге стропильных конструкций 6м  
и шаге колонн среднего ряда 12м**

**РАЗРАБОТАНЫ**

Центральным научно-исследовательским и  
проектно-экспериментальным институтом  
промышленных зданий и сооружений  
(ЦНИИпромзданий)

Государственным ордена Трудового Красного  
Знамени проектным институтом Промстройпроект

**УТВЕРЖДЕНЫ**

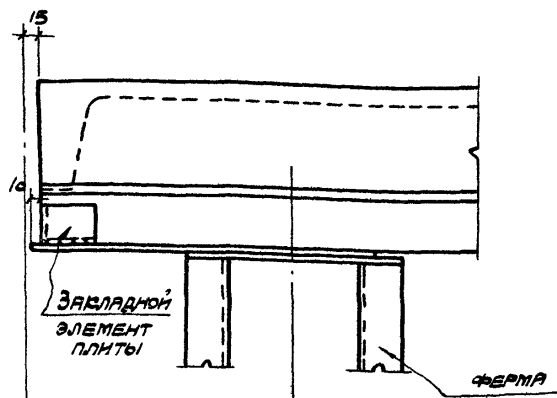
и введены в действие с 1 января 1965г.  
Государственным Комитетом по делам  
строительства СССР  
Приказ №194 от 5 ноября 1964г.

**ЦЕНТРАЛЬНЫЙ ИНСТИТУТ ТИПОВЫХ ПРОЕКТОВ**

**Москва-1964г**

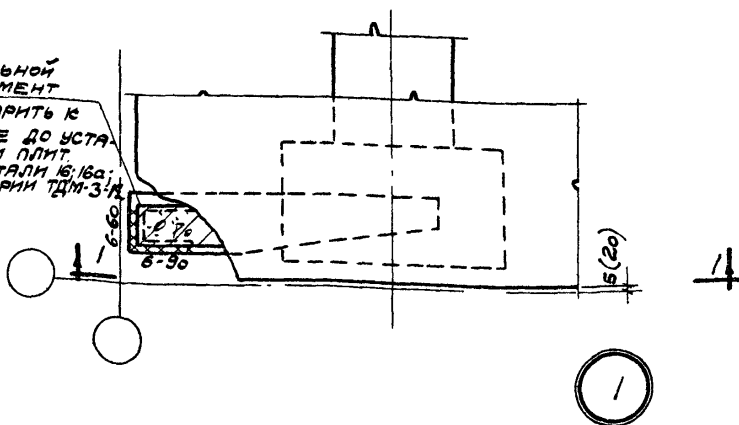
## СОДЕРЖАНИЕ

Деталь		Стр.
I	Крепление плиты покрытия к ферме по крайнему ряду колонн у торца . . . . .	3
2;2а	Крепление плит покрытия к ферме по крайнему ряду колонн . . . . .	4
3	Крепление плит покрытия к фермам по крайнему ряду колонн у поперечного т.ш.	5
7	Крепление плит покрытия к ферме у торца . . .	6
8;8а	Крепление плит покрытия к ферме . . . . .	7
9	Крепление плит покрытия к фермам у поперечного т.ш. . . . .	8
10а;10б	Заполнение швов между плитами . . . . .	9
10в;10г	Заполнение швов между плитами . . . . .	10
II	Крепление плит покрытия к подстропильной ферме у торца . . . . .	11
12;12а	Крепление плит покрытия к подстропильной ферме в середине ее пролета . . . . .	12
13	Крепление плит покрытия к подстропильным фермам . . . . .	13
14	Крепление плит покрытия к подстропильным фермам у поперечного т.ш. . . . .	14



1-1

СТАЛЬНОЙ  
ЭЛЕМЕНТ  
ПРИВАРИТЬ К  
ФЕРМЕ ДО УСТА-  
НОВКИ ПЛИТ.  
СМ. ДЕТАЛИ 16, 16а,  
16б СЕРИИ ТДМ-31А

ПРИМЕЧАНИЯ:

1. НА ДЕТАЛИ УСЛОВНО ПОКАЗАН ОПОРНЫЙ УЗЕЛ ФЕРМЫ ПО СЕРИИ ПК-01-76.
2. РАЗМЕР В СКОБКАХ ОТНОСИТСЯ К ПЛИТЕ С НАКЛОННЫМИ РЕБРАМИ.

СОПРЯЖЕНИЯ ПЛИТ ПОКРЫТИЯ С НЕСУЩИМИ  
КОНСТРУКЦИЯМИ ПРИ СКАТНОЙ КРОВЛЕ

ТДМ-4-12

КРЕПЛЕНИЕ ПЛИТЫ ПОКРЫТИЯ К ФЕРМЕ  
ПО КРАЙНЕМУ РЯДУ КОЛОНН У ТОРЦА

ДЕТАЛЬ

1

**ТДМ**  
1964

7575-02

3

ДРЫГОВ  
МАЯК  
ШТЕЙНЕР

205  
А.И.И.И.  
А.И.И.И.

НАЧ. ОТДЕЛА  
ГЛ. ИНЖ. ПР.  
РУК. ГР. ИНЖ.

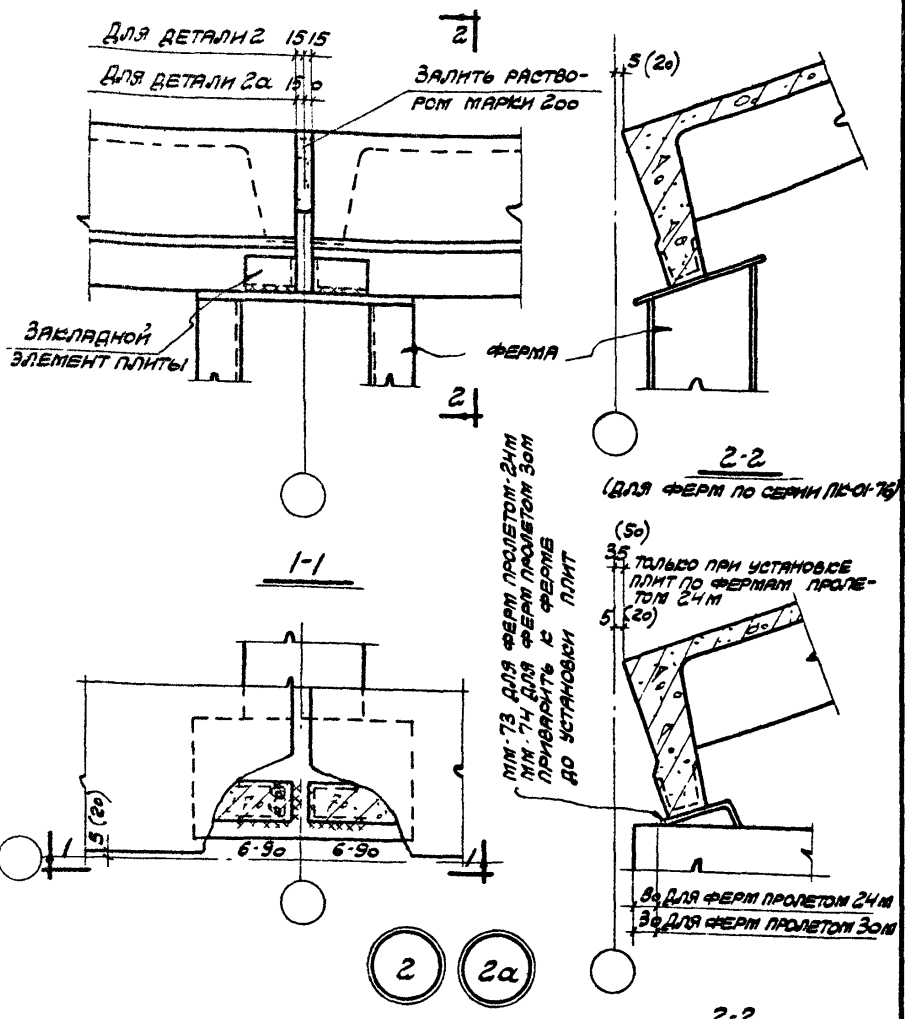
ПРОСТРАН-  
СТВО  
ПРОЕКТ

ВЫСЕКИН  
ПЕТРОВ  
БРАНЦУКОВА

А.И.И.И.  
А.И.И.И.

НАЧ. ОТДЕЛА  
ГЛ. ИНЖ. ПР.  
РУК. ГР. ИНЖ.

УНИИ  
ПРОЗРАЧНИИ



ШТЕЙНЕР  
ТИПЕР  
ШТЕЙНЕР  
РУСЬ ЛТА ИМЖЕ  
ПРЕДПРОЕКТ ПРОЕКТ  
КРИВИЦУЮ  
ПЕТРОВ  
ВАСИЛЬЕВ  
СЕМЕН  
ВАСИЛЬЕВ  
ИЛЬМИН  
УВАЛГА ИМЖЕ  
СЕМЕН  
ВОЗДУШАНИИ

ПРИМЕЧАНИЯ:

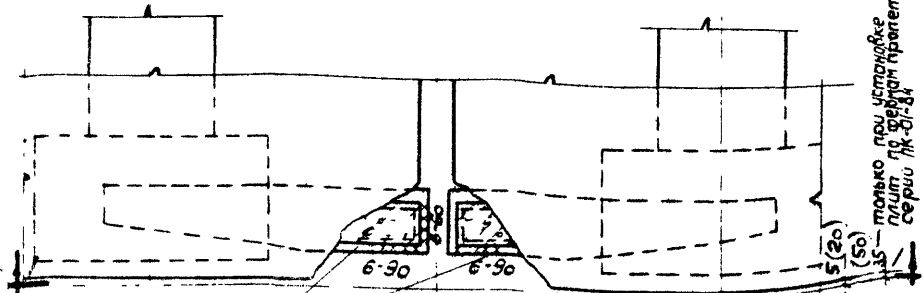
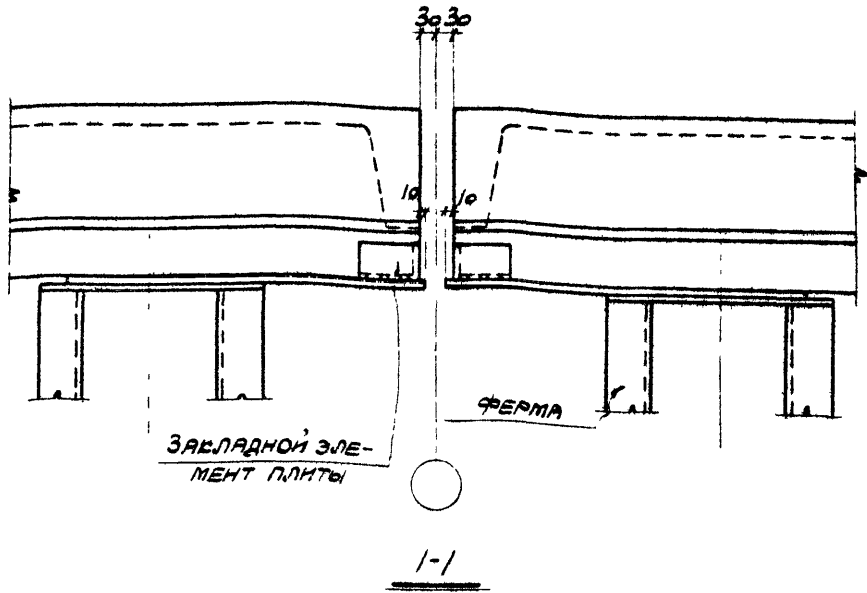
1. НА РАЗРЕЗЕ 1-1 УСЛОВНО ПОКАЗАН ОПОРНЫЙ УЗЕЛ ФЕРМЫ ПО СЕРИИ ПК-01-76.
2. ПРИ ФЕРМАХ ПРОЛОТОМ 18М. ПО СЕРИИ ПК-01-84 ПЛИТЫ ОПИРАЮТСЯ НА ОПОРНЫЕ СТОЛБИКИ БЕЗ ПОДКЛАДКИ ИЗ УГОЛКА.
3. РАЗМЕРЫ В СКОБКАХ ОТНОСЯТСЯ К ПЛИТАМ С НАКЛОННЫМИ РЕБРАМИ

ТДМ  
1964

СОПЯЖЕНИЯ ПЛИТ ПОКРЫТИЯ С НЕСУЩИМИ КОНСТРУКЦИЯМИ ПРИ СВЯТНОЙ КРОВЛЕ  
КРЕПЛЕНИЕ ПЛИТ ПОКРЫТИЯ К ФЕРМЕ ПО КРАЙНЕМУ РЯДУ КОЛОНН.

ТДМ-4-12

ДЕТАЛЬ 2;2а



СТАЛЬНЫЕ ЭЛЕМЕНТЫ ПРИВАРЯТЬ К ФЕРМАМ ДО УСТАНОВКИ ПЛИТ СМ. БЕТАЛЫ 16, 16А, 16Б СЕРИИ ТДМ-3-12

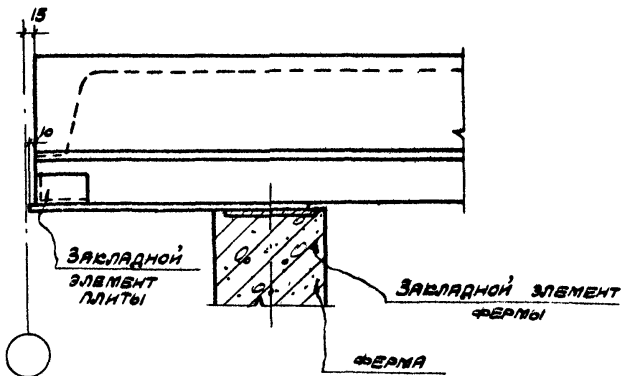
только при установке плит по фермам размером 24 м по серии ПК-01-76

ПРИМЕЧАНИЯ

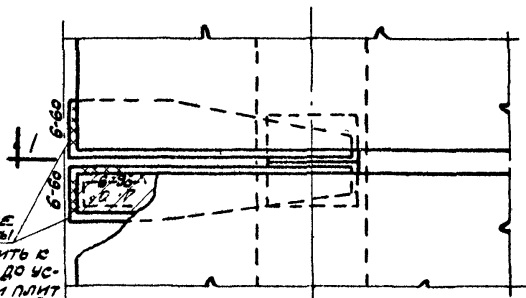
1. НА ДЕТАЛИ УСЛОВНО ПОКАЗАН ОПОРНЫЙ УЗЕЛ ФЕРМЫ ПО СЕРИИ ПК-01-76
2. РАЗМЕРЫ В СБОРКЕ ОТНОСЯТСЯ К ПЛИТАМ С НАСЛОЖЕННЫМИ БЕТОНАМИ

ТДМ 1964	СОПРЯЖЕНИЯ ПЛИТ ПОКРЫТИЯ С НЕСУЩИМИ КОНСТРУКЦИЯМИ ПРИ СЕАТНОЙ КРОВЛЕ	ТДМ-4-12	
	КРЕПЛЕНИЕ ПЛИТ ПОКРЫТИЯ К ФЕРМАМ ПО КРАЙНЕМУ РЯДУ КОЛОНН У ПОПЕРЕЧНОГО ТШ	ДЕТАЛЬ	3

МИНИСТЕРСТВО СТРОИТЕЛЬСТВА  
 ЦЕНТРАЛЬНЫЙ НАУЧНО-ИССЛЕДОВАТЕЛЬСКИЙ ИНСТИТУТ СТРОИТЕЛЬСТВА  
 ЛЕТОВ РАВИЦКАЯ  
 К.Р.И.Л.  
 ТДМ-4-12  
 ДЕТАЛЬ 3



1-1



СТАЛЬНЫЕ ЭЛЕМЕНТЫ  
ПРИБВАРИТЬ К  
ФЕРМЕ ДО УС-  
ТАНОВКИ ПЛИТ  
СМ. ДЕТАЛЬ 20  
СЕРИИ  
ТДМ-3-А

7

ИРИЕР	ШТЕЙНЕР
А.А.А.	А.А.А.
Гл. инж. пр.	Руб. пр. инж.
ОМСТРОИ	РОБСТ
ПЕТРОВ	КРИВОНУЗОВ
Крив	
Гл. инж. пр.	Руб. пр. инж.
УНИИ	ИЗДАНИИ

**ТДМ**  
1964

СОПРЯЖЕНИЯ ПЛИТ ПОКРЫТИЯ С НЕСУЩИМИ  
КОНСТРУКЦИЯМИ ПРИ СВЯТНОЙ КРОВЛЕ.  
КРЕПЛЕНИЕ ПЛИТ ПОКРЫТИЯ К ФЕРМЕ  
У ТОРЦА.

ТДМ-4-12

ДЕТАЛЬ 7



Для детали 8 15, 15

Для детали 8а 15, 0

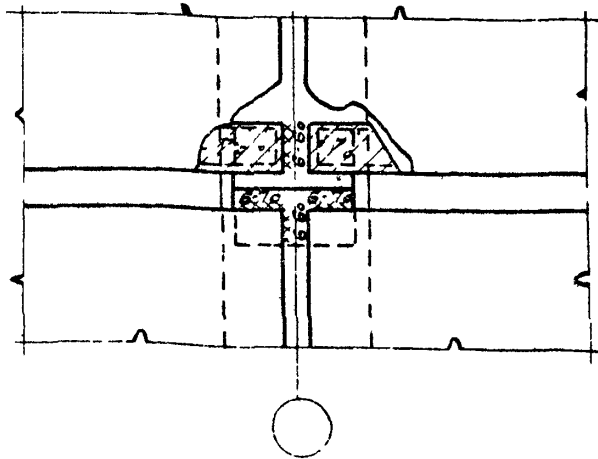
Залить раствором марки 200

Закладной элемент плиты

Закладной элемент фермы

ФЕРМА

1-1



Дружина  
Минер  
Швейнер

Минер  
Швейнер

Нач. отдела  
Г.А. Минер  
Рус. Г.Р. Минер

Проект

Выполнил  
Петров  
Кривинская

Кривинская

Нач. отдела  
Г.А. Минер  
Рус. Г.Р. Минер

Уч. инж.  
Производство

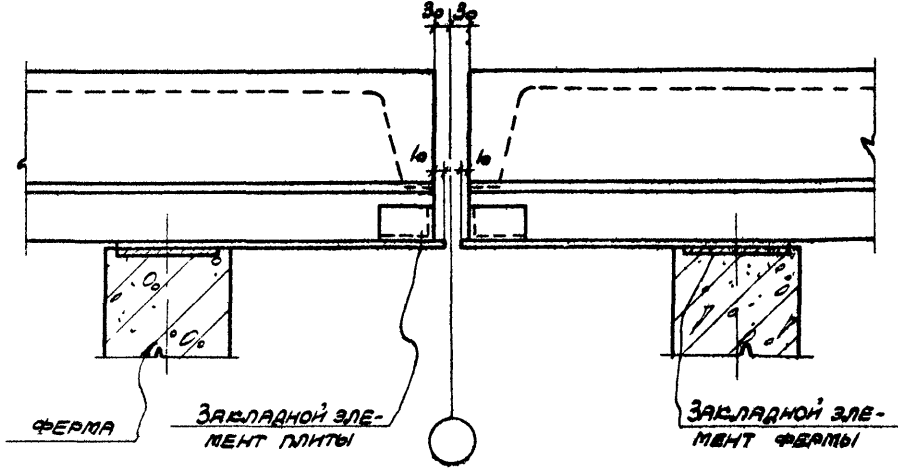
ТДМ  
1964

Соединения плит покрытия с несущими конструкциями при скатной кровле

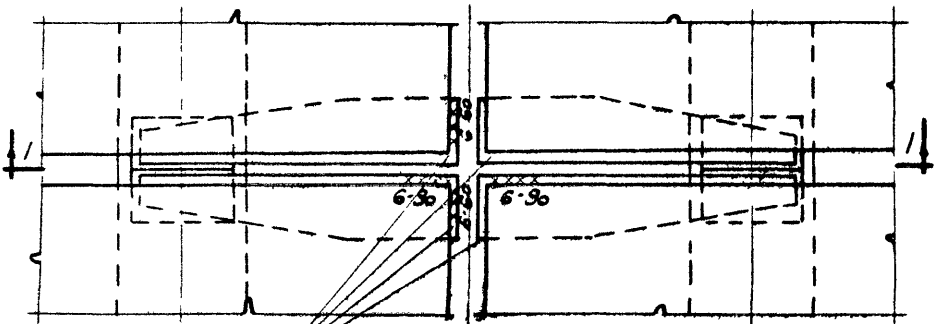
Крепление плит покрытия к ферме.

ТДМ-4-12

Веталь 5, 8а



1-1



СТАЛЬНЫЕ ЭЛЕМЕНТЫ  
 ПРИВАРИТЬ В ФЕРМАХ  
 ДО УСТАНОВКИ ПЛИТ  
 СМ ДЕТАЛЬ 20 СЕРИИ ТДМ-3-11

9

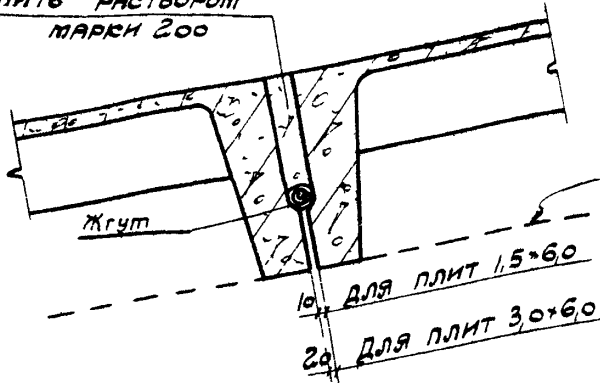
ШТАЙНЕР  
 ШТАЙНЕР  
 РУБ. ГА ИИЭ  
 РУБ. ГА ИИЭ  
 РУБ. ГА ИИЭ  
 РУБ. ГА ИИЭ

**ТДМ**  
 1964

СОПЯЖЕНИЯ ПЛИТ ПОКРЫТИЯ, С НЕСУЩИМИ  
 КОНСТРУКЦИЯМИ ПРИ СВАТНОЙ КРОВЛЕ  
 КРЕПЛЕНИЕ ПЛИТ ПОКРЫТИЯ К ФЕРМАМ  
 Ч ПОПЕРЕЧНОГО Т.Ш.

ТДМ-4-12  
 ДЕТАЛЬ 9

ЗАЛИТЬ РАСТВОРОМ  
МАРКИ 200



Верхний пояс  
фермы

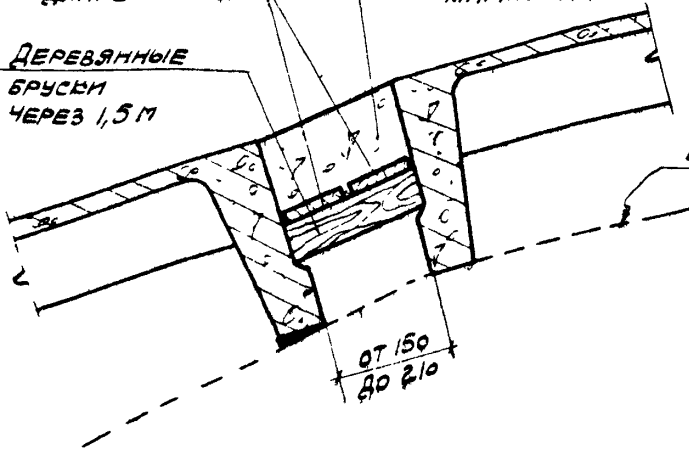
10 для плит 1,5x60  
20 для плит 3,0x60

10а

ДЕРЕВЯННЫЕ ДОСКИ  
ПО ДЛИНЕ ПЛИТЫ

ЗАЛИТЬ РАСТВОРОМ  
МАРКИ 200

ДЕРЕВЯННЫЕ  
БРУСКИ  
ЧЕРЕЗ 1,5 М



Верхний пояс  
фермы

от 150  
до 210

10б

ТДМ  
1964

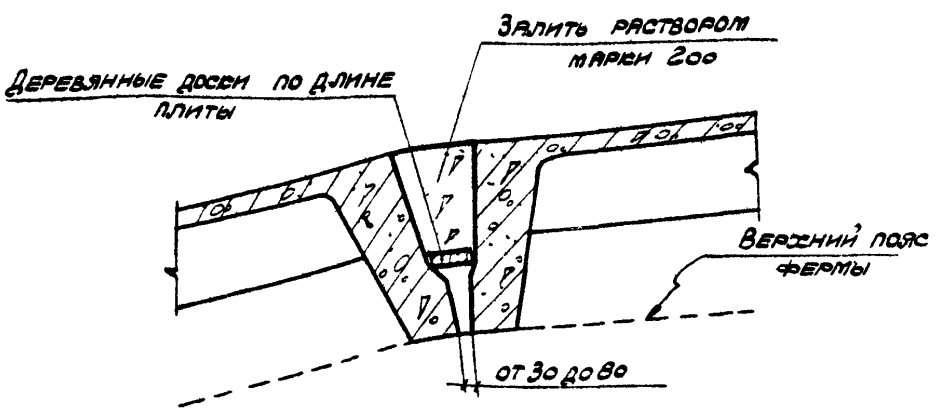
СОПРЯЖЕНИЯ ПЛИТ ПОКРЫТИЯ С НЕСУЩИМИ  
КОНСТРУКЦИЯМИ ПРИ СКАТНОЙ КРОВЛЕ

ЗАПОЛНЕНИЕ ШВОВ МЕЖДУ ПЛИТАМИ

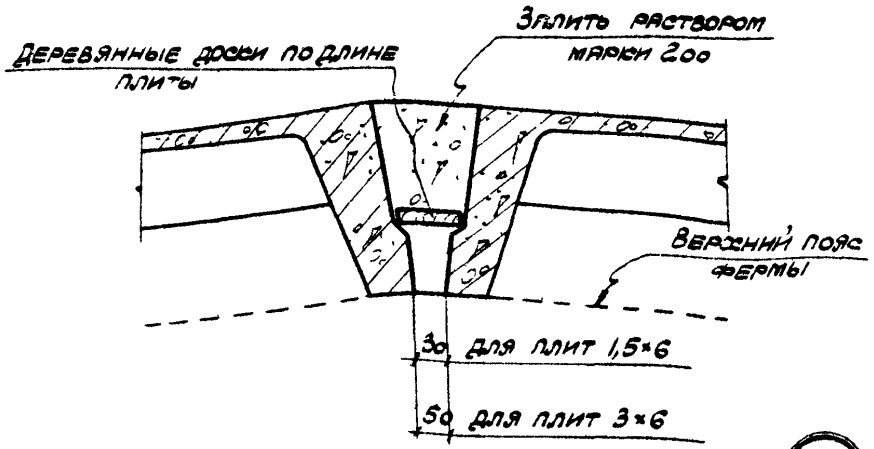
ТДМ 4-12

ДЕТАЛЬ 10а; 10б

Л. П. ПЕТРОВ  
С. Г. ГРИГОРЬЕВ  
ПРОЕКТ  
Л. П. ПЕТРОВ  
С. Г. ГРИГОРЬЕВ  
ПРОЕКТ  
Л. П. ПЕТРОВ  
С. Г. ГРИГОРЬЕВ  
ПРОЕКТ  
Л. П. ПЕТРОВ  
С. Г. ГРИГОРЬЕВ  
ПРОЕКТ



108



102

МИРЕР  
ШТЕЙНЕР  
М.М.М.  
М.М.М.  
ОСТРОМ  
ЮБЕТ  
С.С.С.  
К.К.К.  
Б.Б.Б.  
ЗДАНИИ

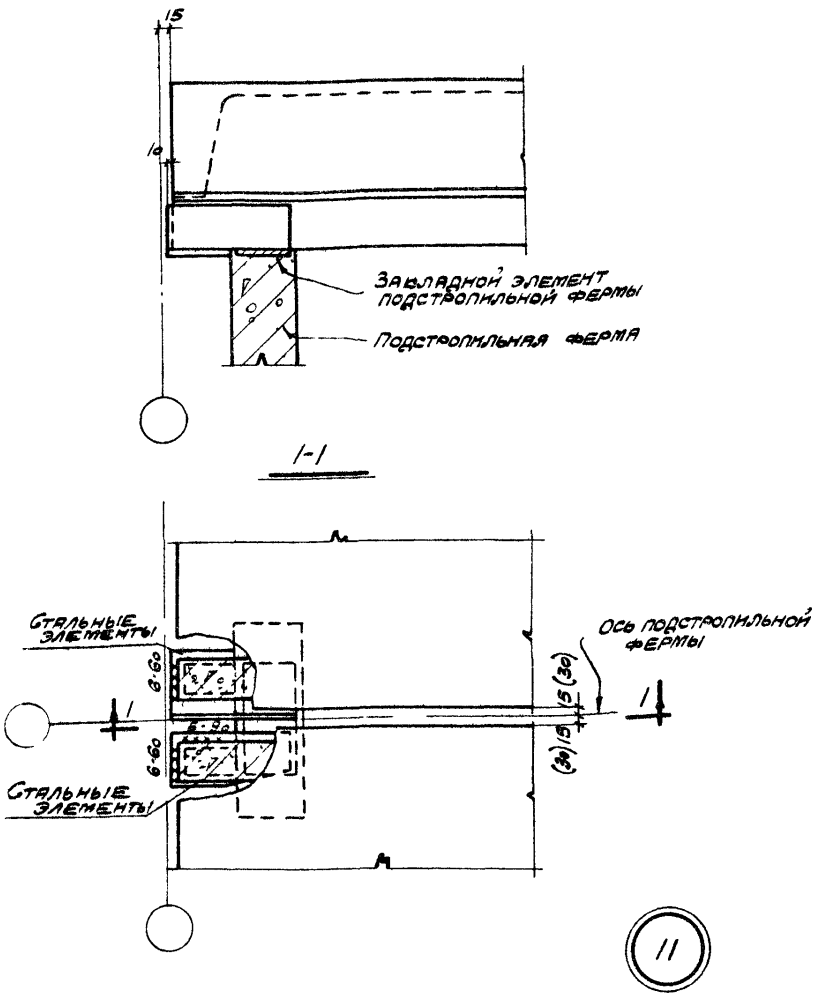
**ТЛМ**  
1964

Сопряжения плит покрытия с несущими конструкциями при скатной кровле

ТДМ-4-12

Заполнение швов между плитами

ДЕТАЛЬ 108/102



ПРИМЕЧАНИЯ

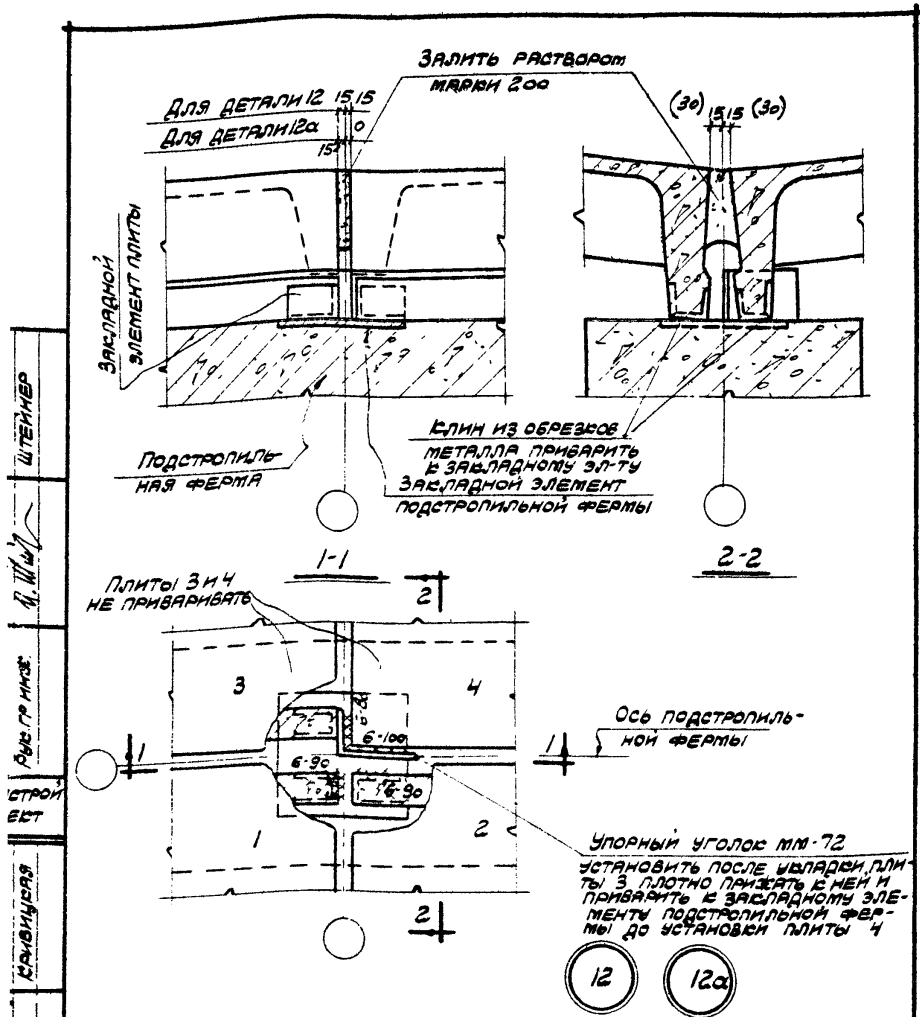
1. Стальные элементы приварить к подстропильной ферме до установки плит, см деталь 24 серии ТДМ-3-12
2. Размеры в скобках относятся к плитам с наклонными ребрами.

ДРОБИН	МИРОШ	ШТЕЙНЕР
НАЧ. ОТДЕЛА	ГЛ. ИНЖ. ПР.	РУК. ПР. ИНЖ.
ПРОСТРОИ	ПРОЕКТ	
ВЫБЕЖАН	ПЕТРАОВ	БРАВИЩУВА
НАЧ. ОТДЕЛА	ГЛ. ИНЖ. ПР.	РУК. ПР. ИНЖ.
ЦНИИ	ПРОМЗДАНИИ	1964

**ТДМ**  
1964

СОПРЯЖЕНИЯ ПЛИТ ПОКРЫТИЯ С НЕСУЩИМИ КОНСТРУКЦИЯМИ ПРИ СВЯТНОЙ КРОВЛЕ  
КРЕПЛЕНИЕ ПЛИТ ПОКРЫТИЯ К ПОДСТРОПИЛЬНОЙ ФЕРМЕ У ТОРЦА

ТДМ-4-12  
ДЕТАЛЬ 11



### ПРИМЕЧАНИЯ

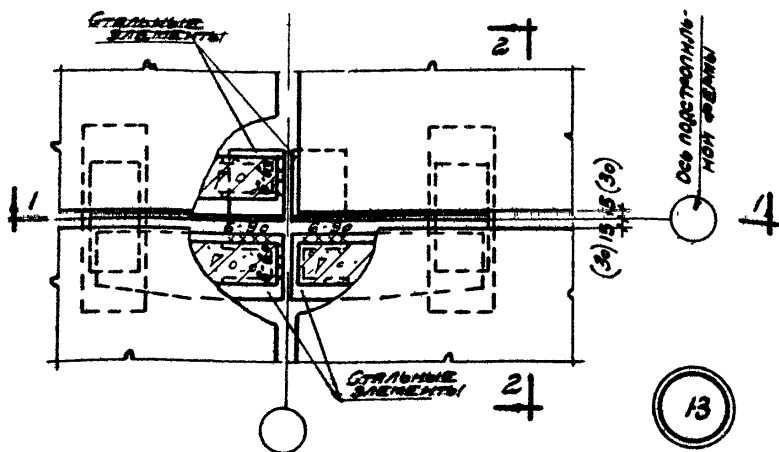
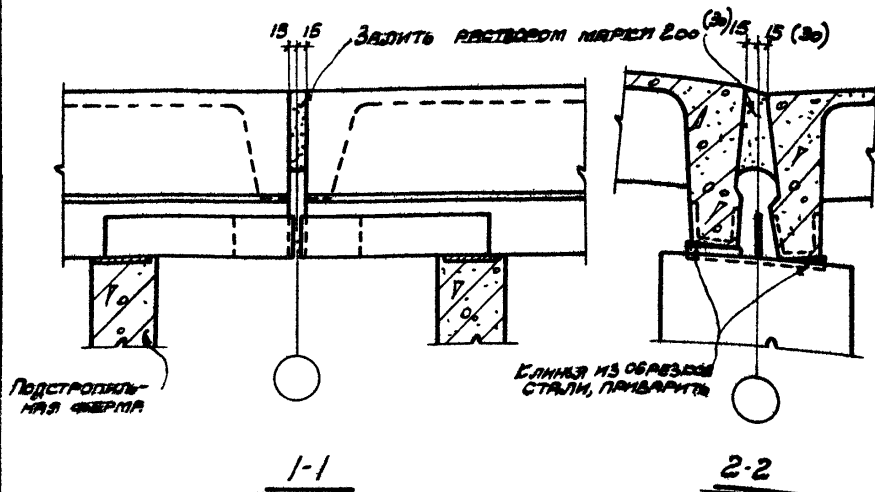
1. ЗАВОРЫ МЕЖДУ УГОЛКОМ И ПЛИТАМИ ТЩАТЕЛЬНО ЗАЧЕКАНИТЬ РАСТВОРОМ МАРКИ 200, А ПРИ МОНТАЖЕ В ЗИМНЕЕ ВРЕМЯ ЗАЛОЖИТЬ СТАЛЬНЫМИ ПРОВЛАДДАМИ.
2. РАЗМЕРЫ В СКОБКАХ ОТНОСЯТСЯ К ПЛИТАМ С НАЕЛОННЫМИ РЕБРАМИ.

СОПРЯЖЕНИЯ ПЛИТ ПОКРЫТИЯ С НЕСУЩИМИ  
КОНСТРУКЦИИ ПРИ СВЯТОЙ КРОВЛЕ

ТДМ 4-12

КРЕПЛЕНИЕ ПЛИТ ПОКРЫТИЯ К ПОДСТРОПИЛЬНОЙ  
ФЕРМЕ В СЕРЕДИНЕ ЕЕ ПРОЛЕТА

ДЕТАЛЬ 12, 12а



ПРИМЕЧАНИЯ:

1. СТАЛЬНЫЕ ЭЛЕМЕНТЫ ПРИВАРИТЬ К ПОДСТРОПЬЛЬНЫМ ФЕРМАМ ДО УСТАНОВКИ ПЛИТ СМ. ДЕТАЛЬ 25 СЕРИИ ТДМ-3-12.
2. РАЗМЕРЫ В СБОРАХ ОТНОСЯТСЯ К ПЛИТАМ С НАКЛОННЫМИ РЕБРАМИ.

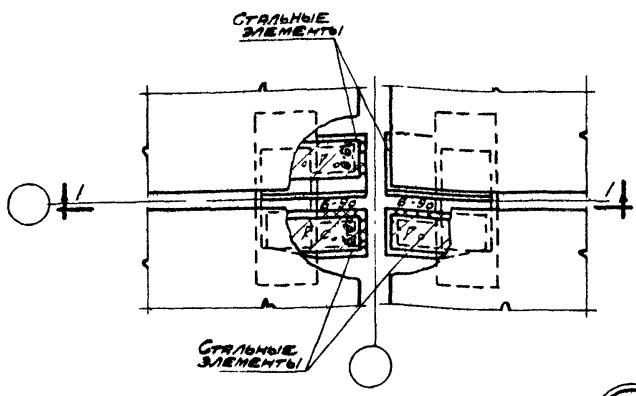
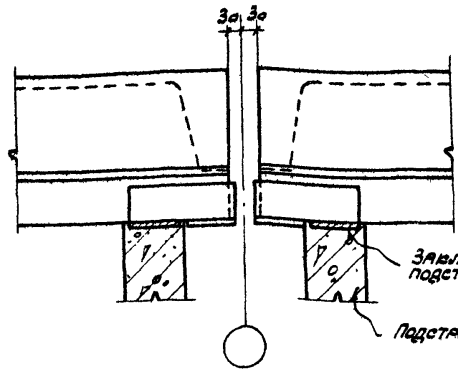
ТДМ  
1984

СОПЯЗЕВНЯ ПЛИТ ПОВЕРХНЯ, С НЕСУЩИМИ КОНСТРУКЦИЯМИ ПРИ СВЯТНОМ КРАОВЛЕ.

ТДМ-4-12

КРЕПЛЕНИЕ ПЛИТ ПОВЕРХНЯ К ПОДСТРОПЬЛЬНЫМ ФЕРМАМ

ДЕТАЛЬ 13



ПРИМЕЧАНИЕ

СТАЛЬНЫЕ ЭЛЕМЕНТЫ ПРИВАРЯТЬ К ПОДСТРОПильНЫМ ФЕРМАМ ДО УСТАНОВКИ ПЛИТ. СМ. ДЕТАЛЬ 26 СЕРИИ ТДМ-3-12.

ДИЗАЙН	И.И.И.	И.И.И.	И.И.И.
УМАН. ОТДЕЛ	Г.П. НИЖЕ ПР.	Р.В. ПР. НИЖЕ.	
ПРОЕКТОР	ПРОЕКТ		
ВЫСВЕТЛ.	ПЕТРОВ	КОНСТРУКТОР	
НАЧ. ОТДЕЛА	Г.П. НИЖЕ ПР.	Р.В. ПР. НИЖЕ.	
ЦНИИ	1964		

ТДМ 1964	СОЯЗЕНИЯ ПЛИТ ПОКРЫТИЯ С НЕСУЩИМИ ВОНСТРИБУЛЯМИ ПРИ СВЯТОЙ КРОВЛЕ	ТДМ-4-12
	КРЕПЛЕНИЕ ПЛИТ ПОКРЫТИЯ К ПОДСТРОПильНЫМ ФЕРМАМ И ПОПЕРЕЧНОГО Т.Ш.	ДЕТАЛЬ 14