

ГОСУДАРСТВЕННЫЙ КОМИТЕТ СОВЕТА МИНИСТРОВ СССР ПО ДЕЛАМ СТРОИТЕЛЬСТВА
/ ГОССТРОЙ СССР /

ТИПОВЫЕ КОНСТРУКЦИИ И ДЕТАЛИ ЗДАНИЙ И СООБРУЖЕНИЙ

Серия ТДМ25-1/70

МОНТАЖНЫЕ ДЕТАЛИ ПАНЕЛЬНЫХ СТЕН
МНОГОЭТАЖНЫХ ПРОИЗВОДСТВЕННЫХ ЗДАНИЙ

Выпуск 0

УКАЗАНИЯ ПО ПРИМЕНЕНИЮ ТИПОВЫХ МОНТАЖНЫХ ДЕТАЛЕЙ

12150 - 01
ЦЕНА 0-42

ГОСУДАРСТВЕННЫЙ КОМИТЕТ СОВЕТА МИНИСТРОВ СССР ПО ДЕЛАМ СТРОИТЕЛЬСТВА
/ ГОССТРОЙ СССР /

ТИПОВЫЕ КОНСТРУКЦИИ И ДЕТАЛИ ЗДАНИЙ И СООРУЖЕНИЙ

Серия ТДМ25-1/70

МОНТАЖНЫЕ ДЕТАЛИ ПАНЕЛЬНЫХ СТЕН
МНОГОЭТАЖНЫХ ПРОИЗВОДСТВЕННЫХ ЗДАНИЙ

Выпуск 0

УКАЗАНИЯ ПО ПРИМЕНЕНИЮ ТИПОВЫХ МОНТАЖНЫХ ДЕТАЛЕЙ

Разработаны
ЦНИИПРОМЗДАНИЙ

УТВЕРЖДЕНЫ И ВВЕДЕНЫ
В ДЕЙСТВИЕ с июня 1973 г.
ГОССТРОЕМ СССР.
Постановление от 28 ноября 1972г.
№ 203

СОДЕРЖАНИЕ

Лист		Стр.
ИИ, П-2	Пояснительная записка	3-4
I	Схемы расположения стальных стоек торцового факхверка Маркировочные схемы креплений стальных стоек торцового факхверка и насадок	5
2	Ключ для подбора стальных стоек торцового факхверка	6
3	Маркировочные схемы деталей опорных консолей навесных стен. Ключ для подбора марок опорных консолей	7
4	Маркировочные схемы деталей и элементов креплений стеновых панелей к колоннам продольного ряда	8
5	Маркировочные схемы деталей и элементов креплений стеновых панелей к колоннам торцового ряда	9
6	Маркировочные схемы деталей и элементов креплений стеновых панелей в пределах высоты покрытия	10
7	Спецификация стальных элементов на одно крепление	II
8	Разбивка дополнительных закладных деталей в балках и плитах покрытия при сжатой кровле. Дополнительные закладные детали МД-1, МД-2	12

ТДМ
1971

СОДЕРЖАНИЕ

ТДМ 25-1/70
Выпуск B

Лист С-1

ПОЯСНИТЕЛЬНАЯ ЗАПИСКА

1. В состав серии ТДМ25-1/70 входят типовые монтажные детали (ТДМ) панельных стен отапливаемых многоэтажных производственных зданий серии ИИ-20/70.

2. Серия состоит из 2-х выпусков:

Выпуск "О" - Указания по применению типовых деталей.

Выпуск "I" - Рабочие чертежи типовых монтажных деталей.

3. Детали серии ТДМ25-1/70 не предусматривают их применения в проектах зданий, предназначенных для строительства в сейсмических районах, в районах с вечной мерзлотой и просадочными грунтами, а также на обрабатываемых территориях.

4. При применении деталей в зданиях со слабо и средне-агрессивными газовыми средами в конкретном проекте, в зависимости от вида и степени агрессивности среды, назначаются защитные покрытия деталей и конструкций в соответствии с требованиями "Указаний по проектированию антикоррозионной защиты строительных конструкций" (СН 262-67).

Независимо от наличия агрессивной среды, в соответствии с требованиями "Временных указаний по антикоррозионной защите стальных закладных деталей и сварных соединений в крупнопанельных зданиях" (СН 206-62) стальные элементы крепления Т-1-Т-20, а также стальные опорные консоли должны быть защищены от коррозии цинковым покрытием.

5. Детали заполнения проемов переплетами в состав данной серии не входят и приводятся в отдельной серии ТДМ.

6. Все стальные изделия крепления, включая стойки фахверка, опорные консоли и насадки приведены в сериях ИИ 29-2/70 и ИИ 29-4/70.

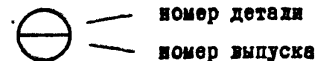
7. Выпуск "О" является вспомогательным материалом для проектирования и содержит:

а) Ключи для подбора и маркировочные схемы деталей крепления стальных стоек фахверка, стальных "насадок" и стальных опорных консолей.

б) Маркировочные схемы деталей крепления стеновых панелей к каркасу здания. Кроме того, на этих схемах замаркированы монтажные детали стен.

в) Изменения к рабочим чертежам типовых стропильных баб и плит покрытия к которым крепятся стеновые панели.

Детали крепления стоек фахверка и "насадок" замаркированы на схемах буквенным индексом Д и порядковым номером детали (Д1+ДВ), детали крепления опорных консолей - индексами РК, ФК и ТК, детали крепления стеновых панелей - буквенным индексом К и порядковым номером детали (К1 + К12), монтажные детали стен следующими марками":



Пояснения к деталям, приведенным в выпуске I

8. Выпуск I содержит рабочие чертежи типовых монтажных деталей крепления каркаса (стоек фахверка, "насадок" и опорных консолей) и стеновых панелей к каркасу здания, а также типовые монтажные детали стен и заполнения швов между стеновыми панелями.

9. Панели продольных стен крепятся к закладным деталям железобетонных колонн. Участки стен, расположенные выше колонн,

ТДМ 1971	Пояснительная записка	ТДМ25-1/70 выпуск О	
		Лист	П-1

крепятся к закладным деталям стропильных балок и плит покрытия.

Панели торцовых стен крепятся к стальным стойкам торцового факхверка.

Торцовые стены запроектированы в 2-х вариантах:

а) с относом железобетонных торцовых колонн на 500 мм от разбивочной оси;

б) при осевой привязке железобетонных торцовых колонн.

Первый вариант может применяться для всех типов зданий, второй - только для зданий с одинаковой сеткой колонн во всех этажах.

10. При навесных стенах панели, расположенные над оконными проемами, устанавливаются на стальные опорные консоли, привариваемые к закладным деталям в колоннах или к стальным стойкам факхверка.

При самонесущих панельных стенах эти панели устанавливаются на простенки, расположенные между оконными проемами.

11. Парапетные панели продольных стен крепятся к закладным деталям плит покрытия. Парапетные панели торцовых стен крепятся к стальным "насадкам", которые привариваются к стойкам факхверка.

Углы зданий, а также участки стен в местах т.ш. св вставками, решены с помощью специальных блоков, которые присоединяются к панелям до их монтажа.

При этом угловые блоки соединяются со стеновыми панелями до их монтажа, преимущественно, в построечных условиях. Допускается также производить сборку на заводах-изготовителях.

12. При расчете стоек факхверка в зданиях с высотой первых этажей до 6,0 м нормативная нагрузка от веса панельных стен принята равной 300 кг/м², а при высотах первых этажей 6,0 и 7,2 м принимается по следующей таблице:

Высота стен в м	Район ветровых нагрузок			
	I	II	III	IV
≤ 20	300	300	300	300
>20 + ≤ 25	300	300	280	250
>25 + ≤ 30	280	260	230	200
>30 + ≤ 37,2	280	210	190	-

Нормативный скоростной напор ветра при расчете креплений и стоек факхверка принят по IV району ветровых нагрузок, при этом максимальная высота зданий принята равной 30,0 м.

III. Оформление проектов с применением серии

ТДМ25-1/70

13. В конкретном проекте должны быть приведены:

а) монтажные схемы панельных стен с маркировкой деталей, выполненные на основании маркировочных схем, приведенных в данном выпуске. Детали на монтажных схемах обозначаются так же, как и на маркировочных схемах.

Детали заполнения швов на монтажных схемах не маркируются и оговариваются следующим примечанием на листе проекта: заполнение швов см. детали на листе серии ТДМ25-1/70, выпуск I;

б) спецификации стеновых панелей и стальных элементов для сопряжения панелей с каркасом;

в) выборка элементов крепления;

г) наименование и характеристика материалов для заполнения швов;

д) указания о применяемых электродах для монтажной сварки (электроды типа Э42 по ГОСТ 9467-60);

е) указания о защите стальных элементов крепления от коррозии (в случае применения в зданиях с агрессивной средой);

ж) чертежи разбивки и спецификация дополнительных закладных деталей в стропильных балках и плитах покрытия, выполненные на основании чертежей, приведенных в настоящем выпуске.

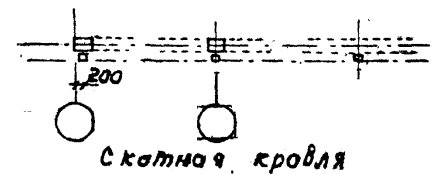
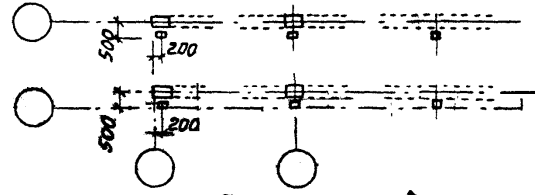
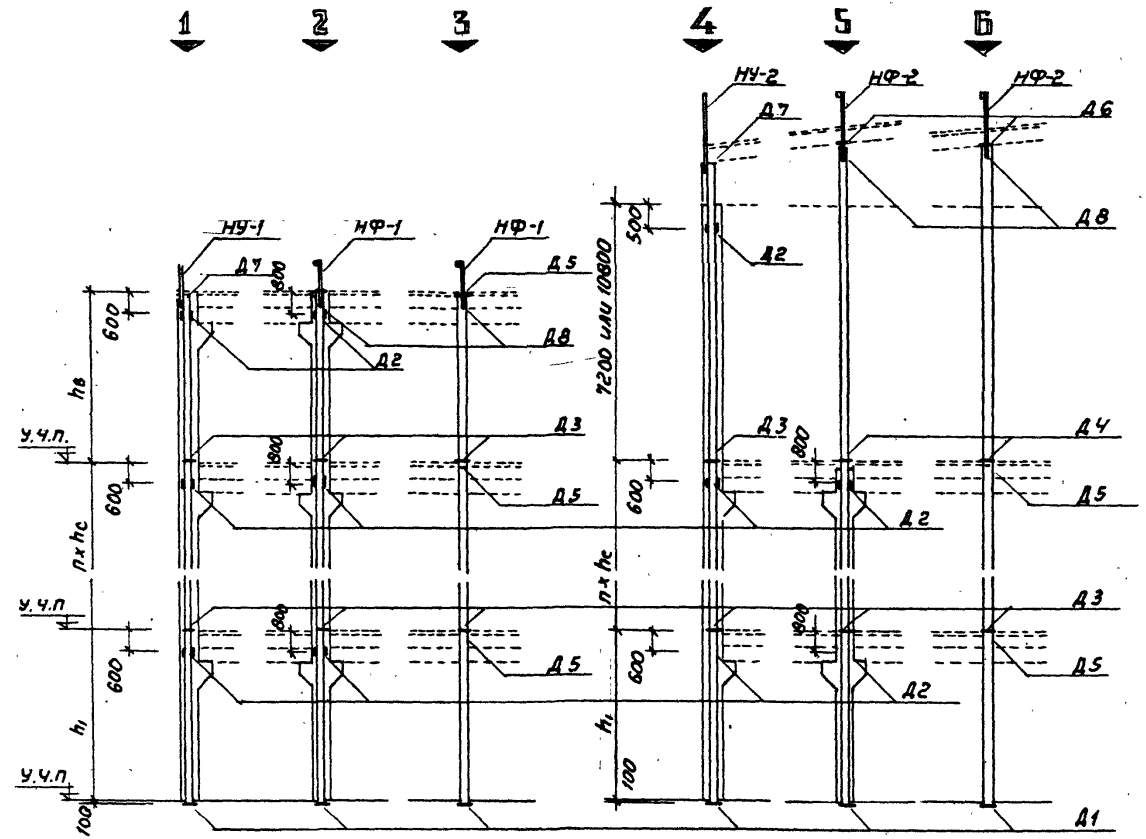
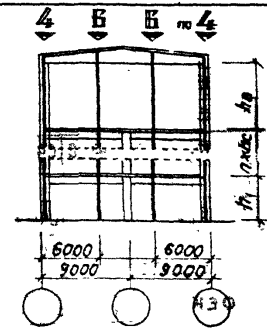
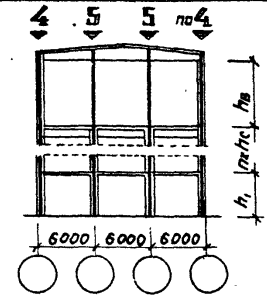
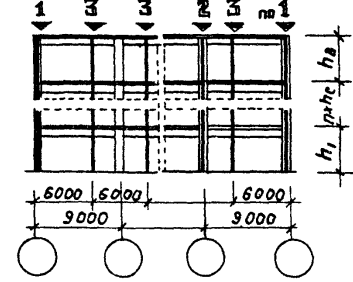
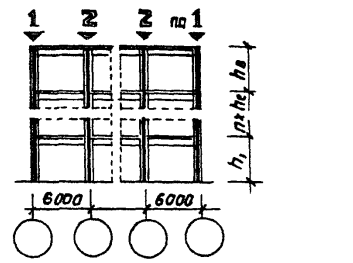
ТДМ
1971

Пояснительная записка

ТДМ 25-1/70
Выпуск I

Лист П-2

Схемы расположения стоек торцового фазберка



Примечание.
стыки стоек фазберка условно показаны на каждой высоте.

ТДМ 1972	Схемы расположения стальных стоек торцового фазберка. Маркировочные схемы крепления стальных стоек торцового фазберка и насадок	ТДМ 25-1/70 выпуск 0
		Лист 7

12150-01 Б

КЛЮЧ ДЛЯ ПОДБОРА СТАЛЬНЫХ СТОЕК ТОРЦОВОГО ФАХВЕРКА

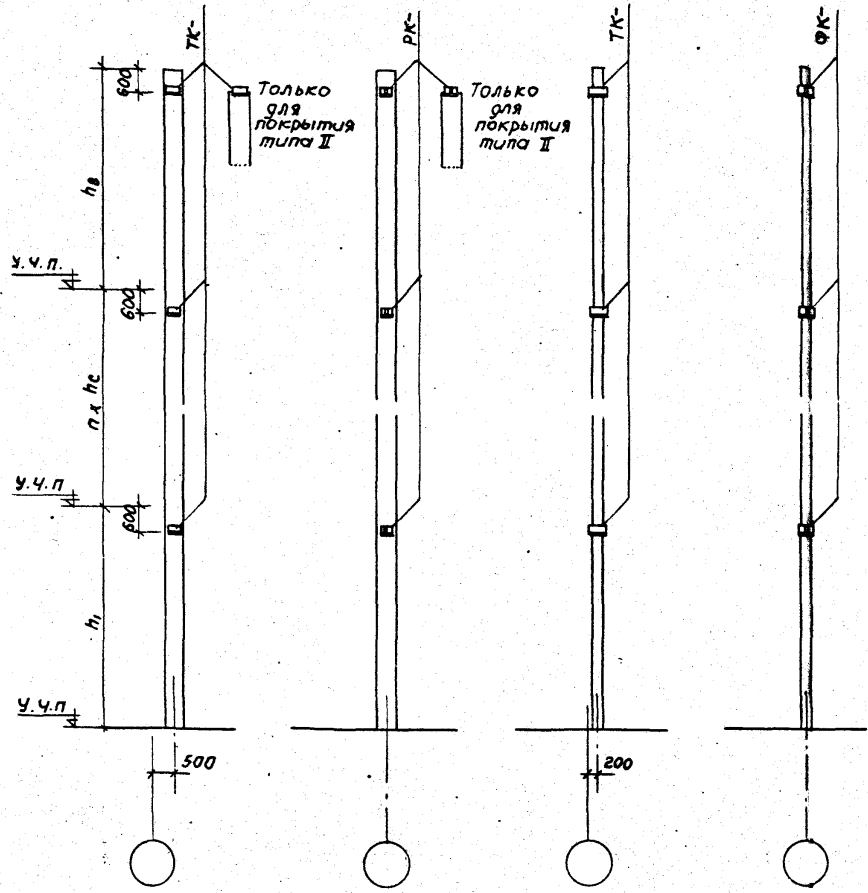
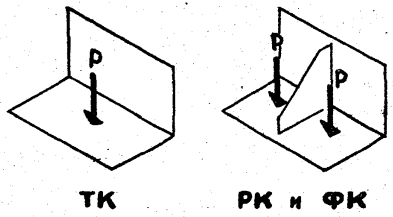
СХЕМА РАМЫ ПО СЕРИИ ИИ 20-1/70	УГЛОВЫЕ			СРЕДНИЕ			СХЕМА РАМЫ ПО СЕРИИ ИИ 20-2/70	УГЛОВЫЕ			СРЕДНИЕ			СХЕМА РАМЫ ПО СЕРИИ ИИ 20-3/70	УГЛОВЫЕ			СРЕДНИЕ		
	НИЖ- НЯЯ	ПРО- МЕЖУ- ТОЧ- НАЯ	ВЕРХ- НЯЯ	НИЖ- НЯЯ	ПРО- МЕЖУ- ТОЧ- НАЯ	ВЕРХ- НЯЯ		НИЖ- НЯЯ	ПРО- МЕЖУ- ТОЧ- НАЯ	ВЕРХ- НЯЯ	НИЖ- НЯЯ	ПРО- МЕЖУ- ТОЧ- НАЯ	ВЕРХ- НЯЯ		НИЖ- НЯЯ	ПРО- МЕЖУ- ТОЧ- НАЯ	ВЕРХ- НЯЯ	НИЖ- НЯЯ	ПРО- МЕЖУ- ТОЧ- НАЯ	ВЕРХ- НЯЯ
2-6-3(36)	СФ-1			СФ-1			2-9-3(36)	СФ-1			СФ-1			2-6-3(48)	СФ-3			СФ-10		
2-6-4(36)	СФ-2			СФ-1			2-9-4(36)	СФ-2			СФ-12			2-6-4(48)	СФ-3			СФ-14		
П-6-3(36)	СФ-1			СФ-12			П-9-3(36)	СФ-1			СФ-1			П-6-3(48)	СФ-3			СФ-10		
П-6-4(36)	СФ-2			СФ-1			П-9-4(36)	СФ-2			СФ-12			П-6-4(48)	СФ-3			СФ-14		
П-6-5(36)	СФ-4			СФ-12			П-9-3(48)	СФ-2			СФ-10			П-6-5(48)	СФ-3			СФ-8		
2-6-3(48)	СФ-3			СФ-10			2-9-3(48)	СФ-3			СФ-10			П-6-4(60,48)	СФ-4			СФ-10		
2-6-4(48)	СФ-3			СФ-14			2-9-4(48)	СФ-3			СФ-14			2-6-4(60,48)	СФ-4			СФ-14		
П-6-3(48)	СФ-3			СФ-14			П-9-3(48)	СФ-3			СФ-10			П-6-3(60,48)	СФ-4			СФ-10		
П-6-4(48)	СФ-3			СФ-10			П-9-4(48)	СФ-3			СФ-14			П-6-4(60,48)	СФ-4			СФ-14		
П-6-5(48)	СФ-3			СФ-14			2-9-3(60,48)	СФ-4			СФ-10			П-6-4(60,48)	СФ-4			СФ-14		
2-6-3(60,48)	СФ-4			СФ-10			2-9-4(60,48)	СФ-4			СФ-14			П-6-5(60,48)	СФ-4			СФ-8		
2-6-4(60,48)	СФ-4			СФ-10			П-9-3(60,48)	СФ-4			СФ-10			2-6-3(60)	СФ-5			СФ-11		
П-6-3(60,48)	СФ-4			СФ-14			П-9-4(60,48)	СФ-4			СФ-14			2-6-4(60)	СФ-5			СФ-16		
П-6-4(60,48)	СФ-4			СФ-10			2-9-3(60)	СФ-5			СФ-11			П-6-3(60)	СФ-5			СФ-11		
П-6-5(60,48)	СФ-4			СФ-14			2-9-4(60)	СФ-5			СФ-16			П-6-4(60)	СФ-5			СФ-16		
2-6-3(60)	СФ-5			СФ-10			П-9-3(60)	СФ-5			СФ-11			П-6-5(60)	СФ-5			СФ-9		
2-6-4(60)	СФ-5			СФ-11			П-9-4(60)	СФ-5			СФ-16			П-6-3(72,60)	СФ-2			СФ-17		
П-6-3(60)	СФ-5			СФ-16			2-9-3(72,60)	СФ-2			СФ-16			П-6-4(72,60)	СФ-2			СФ-9		
П-6-4(60)	СФ-5			СФ-11			2-9-4(72,60)	СФ-2			СФ-9			П-6-5(72,60)	СФ-2			СФ-9		
П-6-5(60)	СФ-5			СФ-16			П-9-3(72,60)	СФ-2			СФ-16			3-6-3(48,48,72)	СФ-3			СФ-13		
П-6-3(72,60)	СФ-2			СФ-11			П-9-4(72,60)	СФ-2			СФ-9			3-6-4(48,48,72)	СФ-3			СФ-6		
П-6-4(72,60)	СФ-2			СФ-16			2-9-3(48,48,72)	СФ-3			СФ-13			3-6-5(48,48,72)	СФ-3			СФ-8		
П-6-5(72,60)	СФ-2			СФ-11			2-9-4(48,48,72)	СФ-3			СФ-6			3-6-3(60,60,72)	СФ-5			СФ-13		
3-6-3(48,48,72)	СФ-3			СФ-16			2-9-3(60,60,72)	СФ-5			СФ-13			3-6-4(60,60,72)	СФ-5			СФ-7		
3-6-4(48,48,72)	СФ-3			СФ-13			2-9-4(60,60,72)	СФ-5			СФ-7			3-6-5(60,60,72)	СФ-5			СФ-9		
3-6-5(48,48,72)	СФ-3			СФ-13										3-6-3(48,48,108)	СФ-3			СФ-15		
3-6-3(60,60,72)	СФ-5			СФ-13										3-6-4(48,48,108)	СФ-3			СФ-6		
3-6-4(60,60,72)	СФ-5			СФ-13										3-6-5(48,48,108)	СФ-3			СФ-8		
3-6-5(60,60,72)	СФ-5			СФ-13										3-6-3(60,60,108)	СФ-5			СФ-15		
														3-6-4(60,60,108)	СФ-5			СФ-7		
														3-6-5(60,60,108)	СФ-5			СФ-9		



КЛЮЧ ДЛЯ ПОДБОРА СТАЛЬНЫХ СТОЕК
ТОРЦОВОГО ФАХВЕРКА

ТДМ 25-1/70
Выпуск 0
Лист 2

Схемы приложения нагрузок на опорные консоли



Железобетонные колонны продольного ряда

Стальные стойки торцового фазверха

Ключ для подбора марок опорных консолей

Материал	Марка бетона	Толщина панели мм	Консоли РК и ФК		Консоли ТК	
			Марка	P (T)	Марка	P (T)
Лёгкий бетон	50	160	3	3.00	3	3.30
		200	2	3.00	2	4.15
		240	1	4.50	1	4.90
		300	1	4.50	1	4.90
Ячеистый бетон	25	160	3	1.50	3	1.65
		200	2	1.95	2	2.10
	35	160	3	2.15	3	2.45
		200	2	2.80	2	3.05
		240	1	3.50	1	3.80
		300	1	3.50	1	3.80

Примечание:
 1. Расчетная нагрузка от веса стены, приходящаяся на стальную опорную консоль не должна превышать величин, указанных в таблице. Это условие определяет расстояние между опорными консолями.
 2. Полные марки опорных консолей имеют следующие обозначения: ТК-1; ТК-2; ТК-3; РК-1 и т.д.

ТАМ
1972

Маркировочные схемы деталей опорных консолей навесных стен.
Ключ для подбора марок опорных консолей

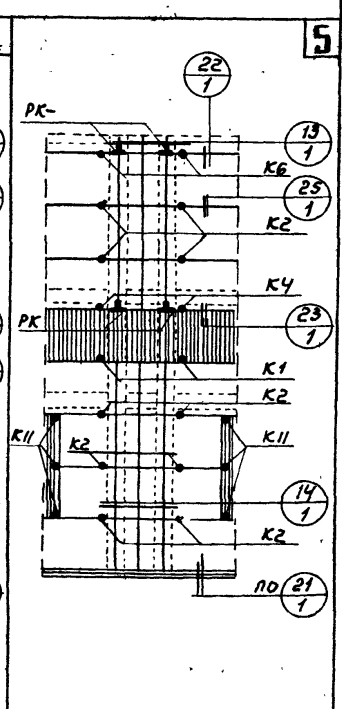
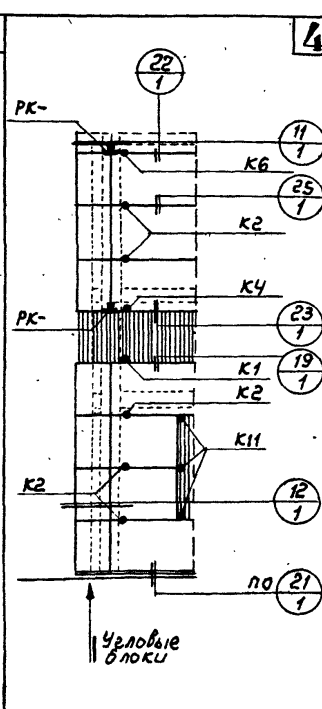
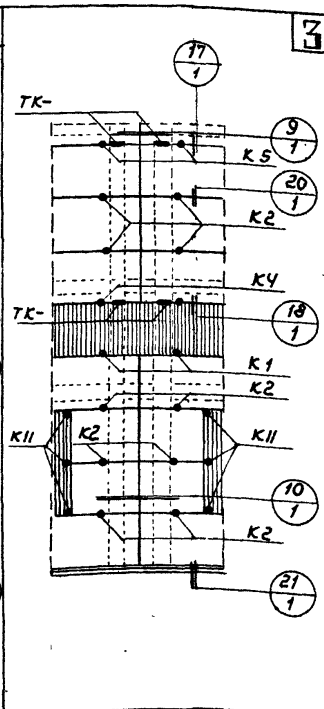
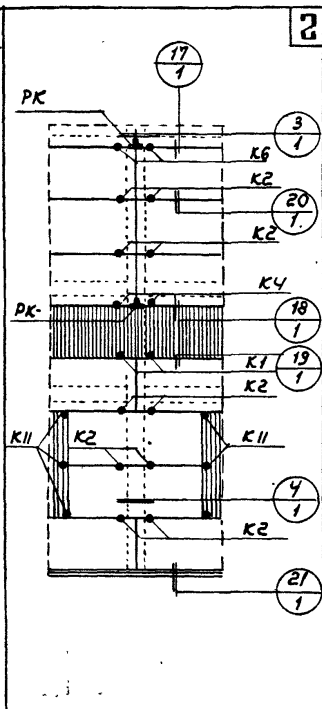
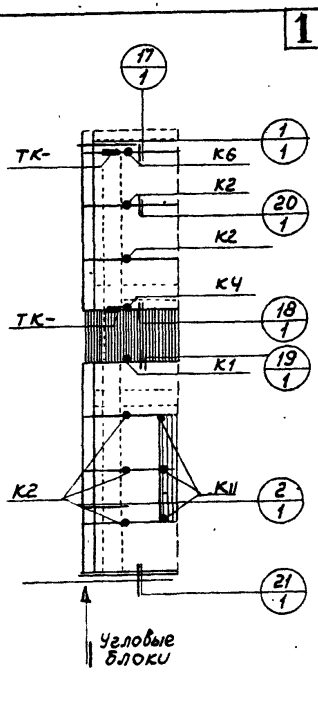
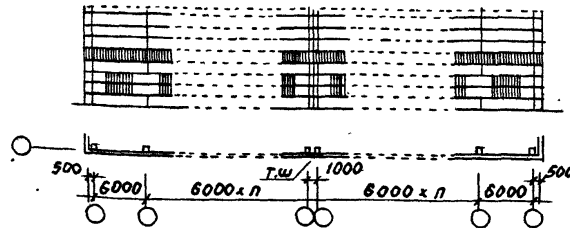
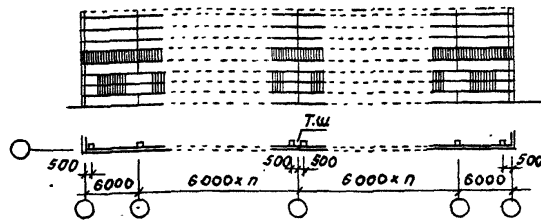
ТАМ 25-1/70
выпуск 0
Лист 3

привязка крайних колонн - 500

привязка всех колонн - осевая

1 2 3 2 по 1

4 2 5 2 по 4



Примечание: Угловые блоки соединяются креплениями К10 с панелями продольных стен до установки их в стены.

ТАМ
1972

Маркировочные схемы деталей и элементов креплений стеновых панелей к колоннам продольного ряда.

ТАМ 25-1/70
выпуск 0
Лист 4

Маркировочные схемы деталей и элементов креплений стеновых панелей к колоннам торцового ряда

9

при шаге колонн 6 м

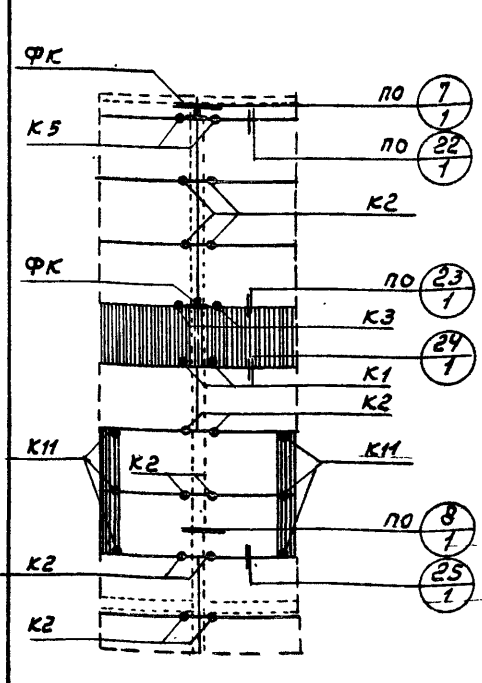
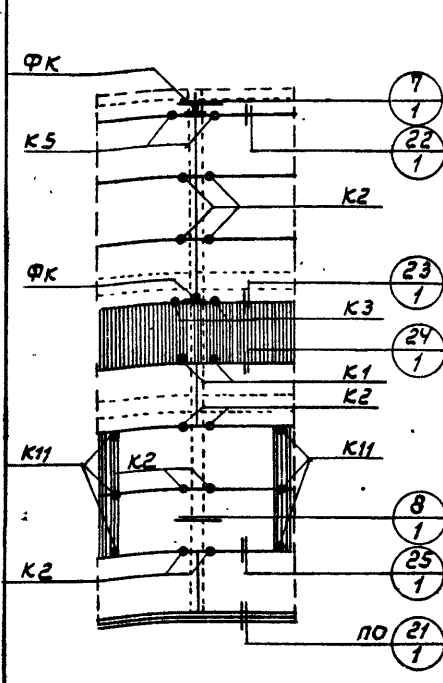
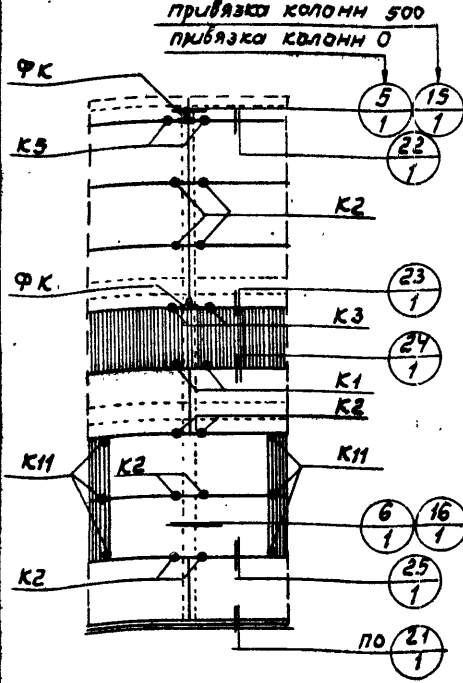
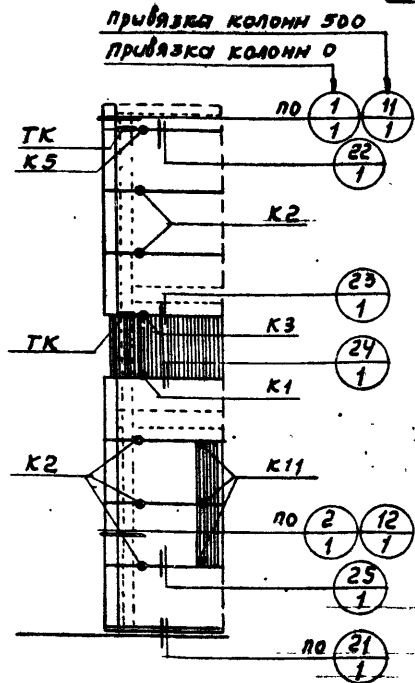
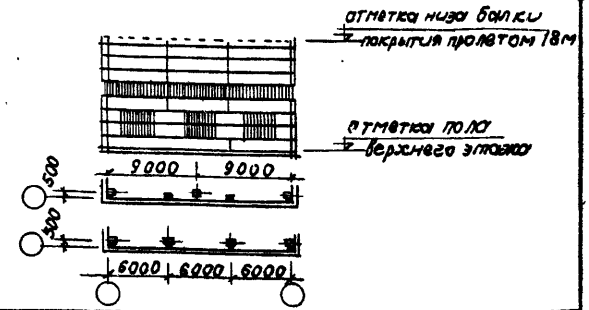
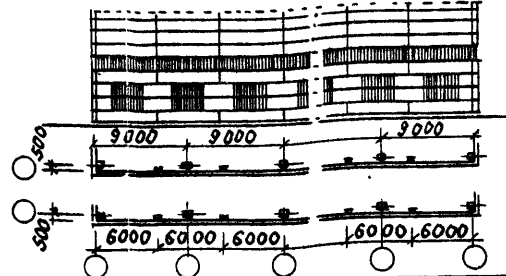
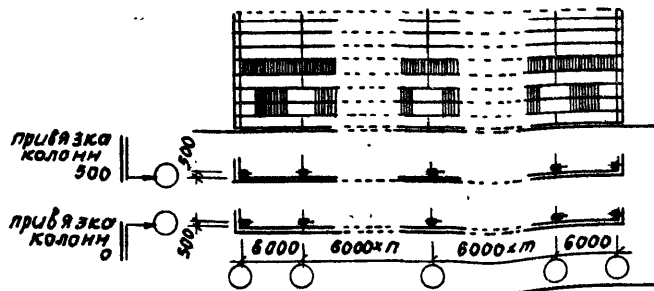
при шаге колонн 9 м

при пролете верхнего этажа - 18 м

1 2 2 2 по 1

1 3 3 2 3 3 по 1

1 4 4 по 1



ТДМ
1972

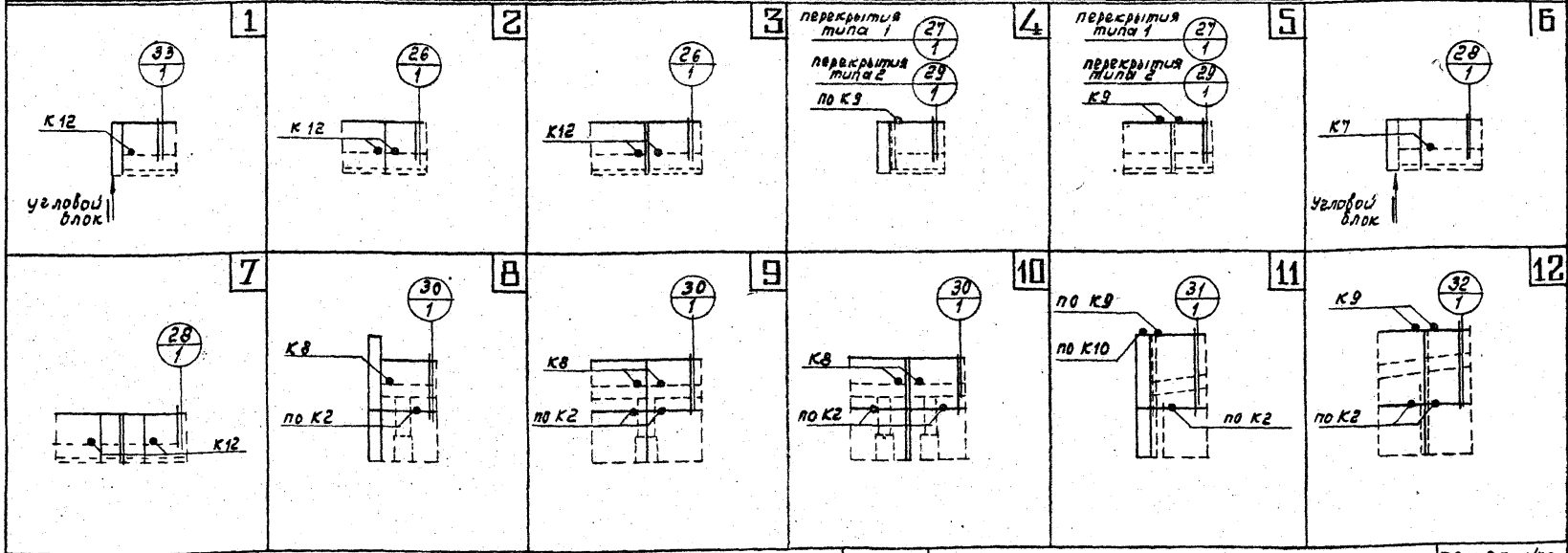
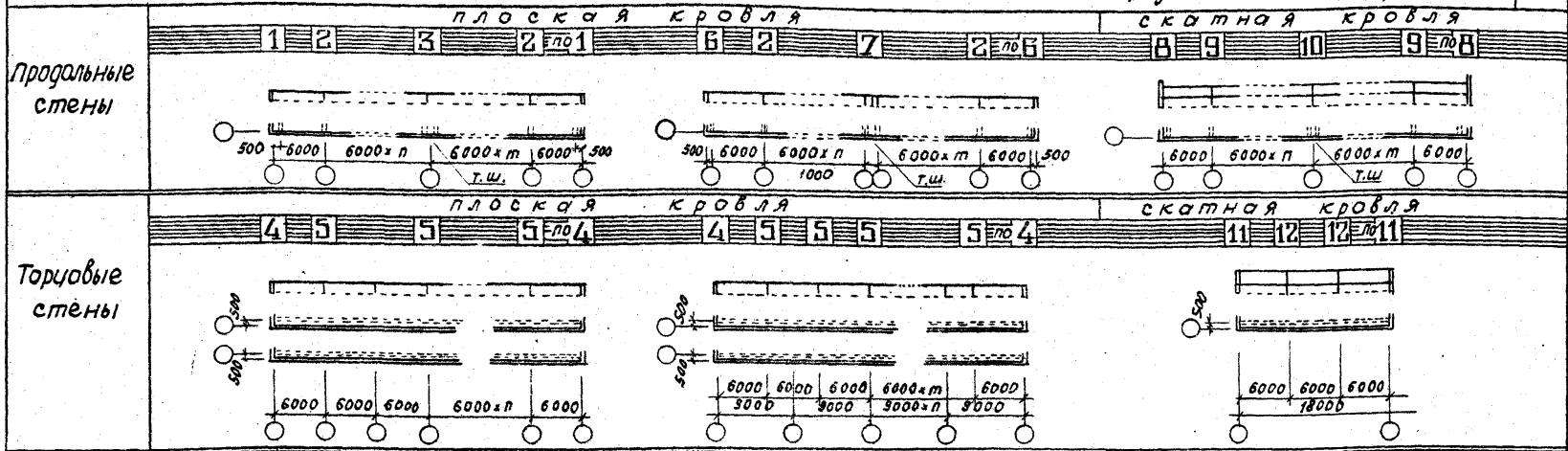
Маркировочные схемы деталей и элементов креплений стеновых панелей к колоннам торцового ряда.

ТДМ 25-1/70
выпуск 0
Лист 5

12150-01 10.

Маркировочные схемы деталей и элементов креплений стеновых панелей в пределах высоты покрытия

10



Примечание. Угловые блоки соединяются креплениями К10 с панелями продольных стен до установки их в стены.

ТДМ
1972

Маркировочные схемы деталей и элементов креплений стеновых панелей в пределах высоты покрытия.
ТДМ 25-1/70 выпуск 0
Лист 6
12150-01 11

Спецификация стальных элементов на одно крепление „Д“ или „К“

Крепление		Элементы крепления			
Марка	Вес кг.	Марка	Кол-во шт.	Вес кг.	Серия или ГОСТ
Д1	0.3	Шайба 10x10x10	2	0.04	ГОСТ 103-57*
		Гайка М24	2	0.1	ГОСТ 5915-62
		Т4	1	3.9	НИ 29-2/70 НИ 29-4/70
		Т7	1	1.0	— „ —
Д2	5.9	Т8	1	1.0	— „ —
		Т9	1	1.0	— „ —
		Т10	1	9.7	НИ 29-2/70
		Т11	1	9.6	НИ 29-2/70 НИ 29-4/70
Д3 Д4	1.1	Шайба 6x50x50	4	0.01	ГОСТ 103-57*
		Болт М20 С=50	4	0.2	ГОСТ 7738-62
		Гайка М20	4	0.06	ГОСТ 5915-62
		Т12	1	9.6	— „ —
Д5	9.7	Т13	1	3.9	— „ —
		Т14	1	0.2	— „ —
		Т15	1	3.1	— „ —
		Т16	1	0.7	— „ —
Д6	13.5	Т17	1	0.5	— „ —
		Т18	1	0.6	— „ —
		Т19	1	0.7	— „ —
		Т20	1	0.9	— „ —
Д7	3.1	У1	1	2.9	— „ —
		Болт М12	2	0.06	ГОСТ 7738-62
Д8	0.1	Гайка М12	2	0.02	ГОСТ 5915-62
		Болт М12	2	0.06	ГОСТ 7738-62

Крепление		Элементы крепления			
Марка	Вес кг.	Марка	Кол-во шт.	Вес кг.	Серия или ГОСТ
К1	0.4	Т1	1	0.4	НИ 29-2/70 НИ 29-4/70
		Т2	1	0.4	— „ —
К2	0.7	Т3	1	0.3	— „ —
		Т4	1	0.2	— „ —
К3	0.2	Т5	1	0.5	— „ —
		Т6	1	0.5	— „ —
К4	0.5	Т7	1	0.3	— „ —
		Т8	1	0.2	— „ —
К5	0.7	Т9	2	0.5	— „ —
		Т10	1	3.9	— „ —
К6	1.0	Т11	1	3.1	— „ —
		Т12	1	2.0	НИ 29-2/70
К7	9.0	Т13	1	3.9	— „ —
		Т14	1	3.1	— „ —

Крепление		Элементы крепления			
Марка	Вес кг.	Марка	Кол-во шт.	Вес кг.	Серия или ГОСТ
К8	0.6	Т6	1	0.6	НИ 29-2/70 НИ 29-4/70
		Т7	1	0.5	— „ —
		Т8	1	0.5	— „ —
		Т9	1	0.5	— „ —
К9	0.5	Т10	1	0.5	— „ —
		Т11	1	0.5	— „ —
		Т12	1	0.6	— „ —
		Т13	1	0.7	— „ —
К10	0.7	Т14	1	0.9	— „ —
		Т15	1	0.7	— „ —
		Т16	1	0.7	— „ —
		Т17	1	3.1	— „ —
К11	0.7	Т18	1	0.7	— „ —
		Т19	1	0.7	— „ —
		Т20	1	0.9	— „ —
		Т21	1	0.7	— „ —
К12	3.1	Т22	1	3.1	— „ —
		Т23	1	3.1	— „ —
		Т24	1	3.1	— „ —
		Т25	1	3.1	— „ —

Спецификация опорных консолей на одно крепление „РК“, „ТК“, „ФК“

Крепление	Консоли из углового проката						Консоли из листового проката								
	Марка	Кол-во шт.	Марка	Вес кг.	Марка	Вес кг.	Серия или ГОСТ	Марка	Вес кг.	Марка	Вес кг.	Серия или ГОСТ			
РК	1	РК-1	18.5	РК-2	14.7	РК-3	10.0	НИ 29-2/70 НИ 29-4/70	РК-16	15.2	РК-2С	12.4	РК-3С	8.7	НИ 29-2/70 НИ 29-4/70
ТК	1	ТК-1	22.1	ТК-2	17.5	ТК-3	12.2	— „ —	ТК-16	18.0	ТК-2С	15.2	ТК-3С	10.8	— „ —
ФК	1	ФК-1	21.6	ФК-2	17.1	ФК-3	11.7	— „ —	ФК-16	17.8	ФК-2С	14.4	ФК-3С	10.2	— „ —

Примечание.
Марки опорных консолей назначаются в соответствии с таблицей на листе 3 настоящего выпуска.

ЦЕНТРАЛЬНЫЙ ИНСТИТУТ ТИПОВОГО ПРОЕКТИРОВАНИЯ
ГОССТРОЙ СССР

Москва, А-445, Сивальев ул., 22

Сдано в печать 1978 г.

Заказ № 8964 Тираж 900 экз.