

ГОСУДАРСТВЕННЫЙ КОМИТЕТ СОВЕТА МИНИСТРОВ СССР
ПО ДЕЛАМ СТРОИТЕЛЬСТВА
/ ГОССТРОЙ СССР /

ТИПОВЫЕ КОНСТРУКЦИИ И ДЕТАЛИ ЗДАНИЙ И СООРУЖЕНИЙ

ТИПОВЫЕ АРХИТЕКТУРНО-СТРОИТЕЛЬНЫЕ ДЕТАЛИ
МНОГОЭТАЖНЫХ ПРОМЫШЛЕННЫХ ЗДАНИЙ

ТДА 27 - 1

ЛЕЕСТНИЦЫ С КИРПИЧНЫМИ СТЕНАМИ
/высота марша 1,2м, ширина 1,35м/

ДЕТАЛИ

9990
ЦЕНА 0-30

ЦЕНТРАЛЬНЫЙ ИНСТИТУТ ТИПОВЫХ ПРОЕКТОВ
МОСКВА

ЦЕНТРАЛЬНЫЙ ИНСТИТУТ ТИПОВОГО ПРОЕКТИРОВАНИЯ
ГОССТРОИ СССР

Москва, А-445, Смольная ул., 22

Сдано в печать

1978 г.

Заказ № 8959

Тираж 350

экз.

ГОСУДАРСТВЕННЫЙ КОМИТЕТ СОВЕТА МИНИСТРОВ СССР
ПО ДЕЛАМ СТРОИТЕЛЬСТВА
/ ГОССТРОЙ СССР /

ТИПОВЫЕ КОНСТРУКЦИИ И ДЕТАЛИ ЗДАНИЙ И СООРУЖЕНИЙ

ТИПОВЫЕ АРХИТЕКТУРНО-СТРОИТЕЛЬНЫЕ ДЕТАЛИ
МНОГОЭТАЖНЫХ ПРОМЫШЛЕННЫХ ЗДАНИЙ

ТДА 27 - 1

ЛЕСТНИЦЫ С КИРЛИЧНЫМИ СТЕНАМИ
/ ВЫСОТА МАРША 1,2М, ШИРИНА 1,35М /

ДЕТАЛИ

РАЗРАБОТАНЫ
ЦНИИПРОМЗДАНИЙ

УТВЕРЖДЕНЫ
И ВВЕДЕНЫ В ДЕЙСТВИЕ
с 1.IV-1969г. Госстроем СССР
ПОСТАНОВЛЕНИЕ №94 от 30.X-1968г.

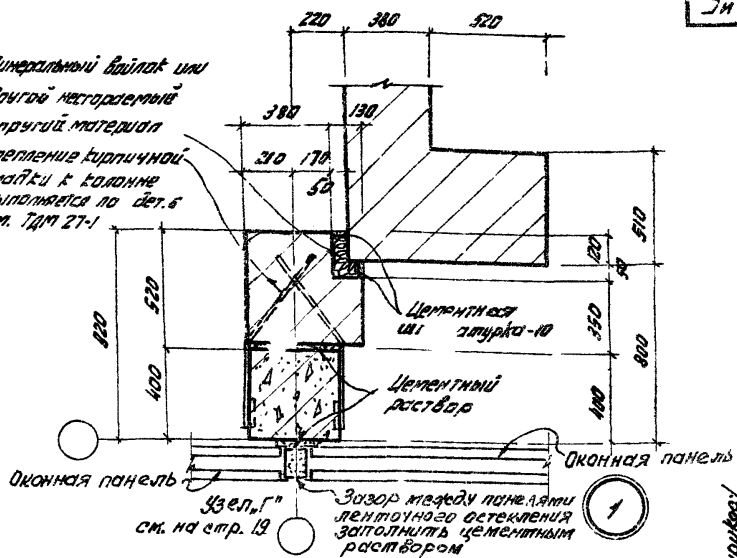
Деталь	Страница
1,2	Примыкание стен к колоннам 34
3,4	Примыкание стены к колонне и план дверного проема с выходом на промежуточный этаж... 44
5,6,7,8	Примыкание стен к перекрытиям и сопряжение лестничных площадок со стенами 5
9,10	Разрез дверного проема с выходом на промежуточный этаж. 54
11,12	Примыкание стен к покрытию 7
13,14,15,16	Карниз и разрез дверного проема в зданиях с высотами этажей 6,0; 7,2 и 10,8 м 8
17,18	Карниз и примыкание кровли к стене.... 9
19,20	Карниз и примыкание кровли к стене.... 10
21,22	Примыкание кровли к стенам..... 11
23,24	Карниз и выход на кровлю..... 12
25,26	Примыкание стен к покрытиям и перекрытиям в зданиях с перекрытиями типа 2.... 13
27	Примыкание кровли к стене в зданиях с перекрытиями типа 2. 14
Узел „А“	Примыкание кровли к стене..... 15
Узел „Б“	Примыкание кровли к стене 16
Узел „В“	Выход на кровлю..... 17
Элементы фасонные, элементы из оцинкованной	
1,2,3,4,5	кровельной стали. 18
Узел „Г“	Разделение ленточного остекления простенком из несгораемого материала в местах примыкания к лестничной клетке 19а

Содержание.

ТАА 27-1

1967

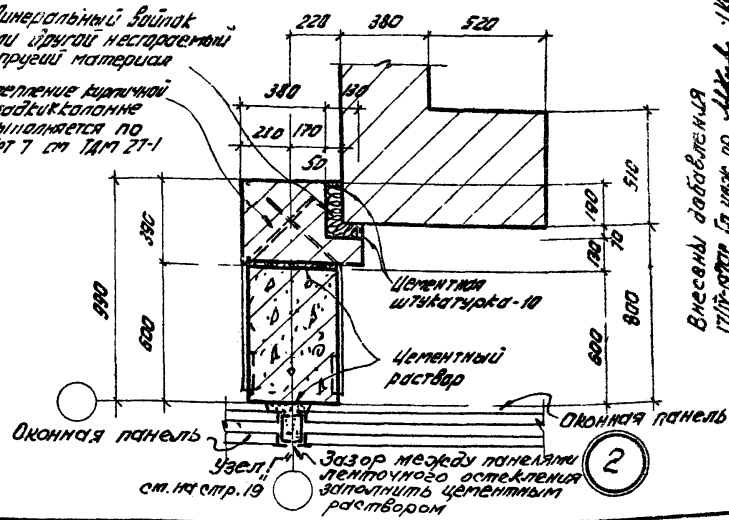
Минеральный ватлок или
 другой негорючий
 упругий материал
 Крепление кирпичной
 кладки к колонне
 выполняется по дет. 6
 см. ДДМ 27-1



Узел "Г"
 см. на стр. 19

Зазор между панелями
 ленточного остекления
 заполнить цементным
 раствором

Минеральный ватлок
 или другой негорючий
 упругий материал
 Крепление кирпичной
 кладки к колонне
 выполняется по
 дет 7 см ДДМ 27-1



Узел "Г"
 см. на стр. 19

Зазор между панелями
 ленточного остекления
 заполнить цементным
 раствором

Внесены добавления
 17/11/87 стр. 17 и др. пр. М.А.А. Курочкин

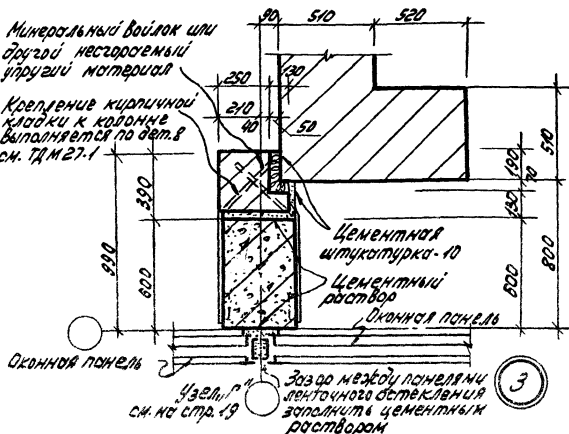
Примыкание стен к колоннам.

ДДА 27-1

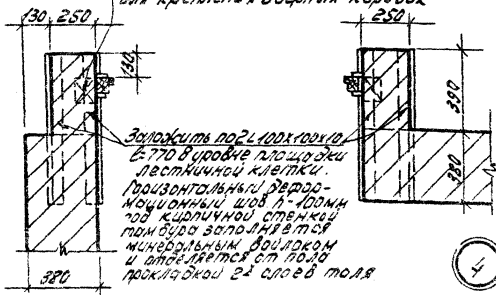
Детали 1,2

Минеральный войлок или
другой негорюемый
упругий материал

Крепление кирпичной
кладки к колонне
выполняется по дет. 8
см. ТДМ 27-1



Заложить по 3 шт. деревянные
антисептированные пробки 120x120x60
для крепления дверных коробок



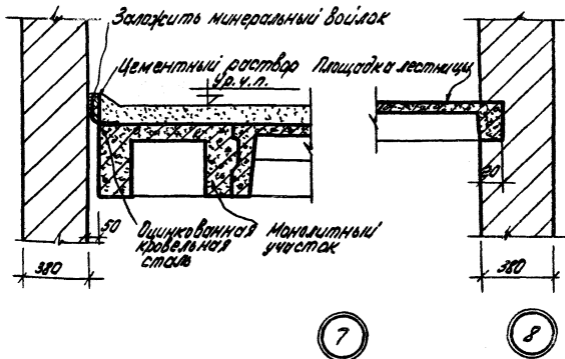
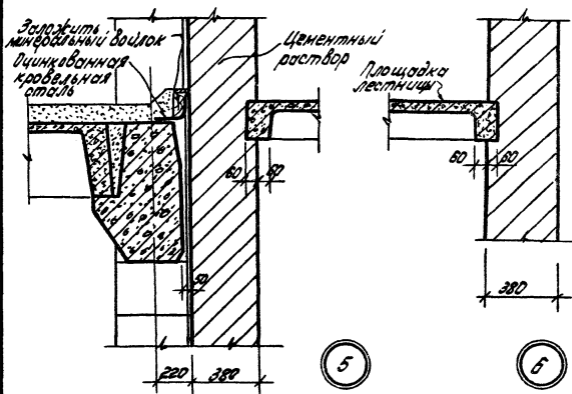
Подсымакание стенок колонны и план
дверного проема с выходом на
промежуточный этаж.

1967

ТДМ 27-1
детали 3-4

Внесены дополнения
17/IV-1970г. С.И.И.Ф. П.Р.

У.Курочкин



Примыкание стен к перекрытиям и сопряжение лестничных площадок со стенами.

1967

ТД.А 27-1

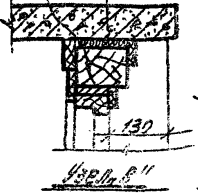
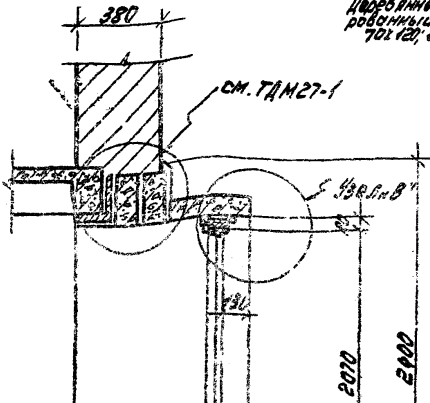
Детали 5, 6, 7, 8

9890 8

64

Деревянный антисепти-
рованный брус
70x120; с: 1500

Композит



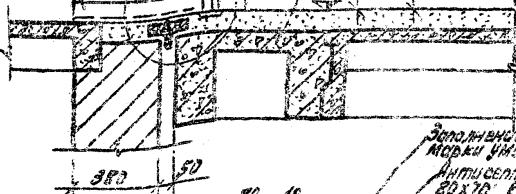
У. Кириков

Заполните углы
см. детали 4

436.8

Многилитный шпатель
перекрытия выделя-
ется в конструктивной
проектировке

У.ч.д.



Заполнено раствором
Морт М-20
Антисептированный брус
70x120; с: 1500

Минеральный ватлок или
другие упругие материалы

380

50

80

18

436.8

100

50

40

Анкеры ф4 мм
с: 150 через 300
Примечание

436.8

50

Композит из полиизобутилен
или из нержавеющей листовой
стали толщиной 0.6-0.8 мм.

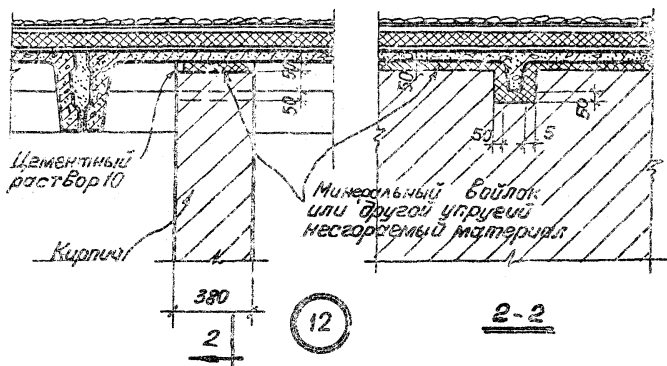
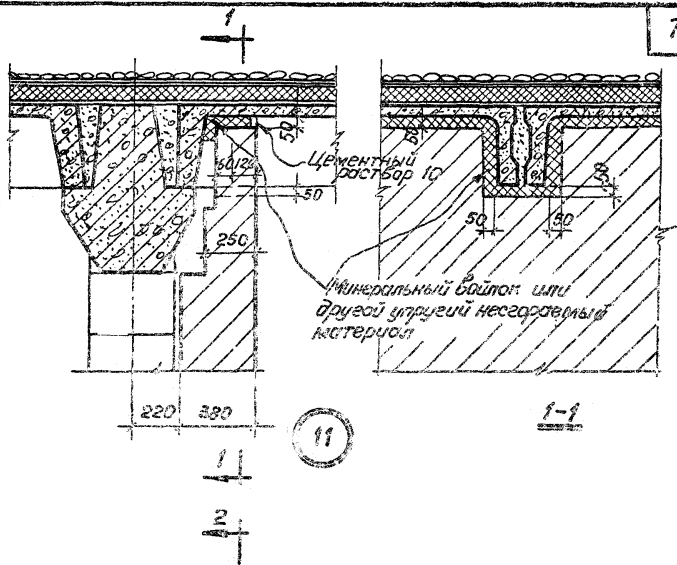
Конструкция и материал дверных блоков указывается в проектах конкретных зданий в зависимости от степени огнестойкости здания и категории помещений по пожарной опасности

Разрез дверного проема с выходом на
промежуточный этаж

ТАМ 27-1
деталь 9, 10

1957

9990 7



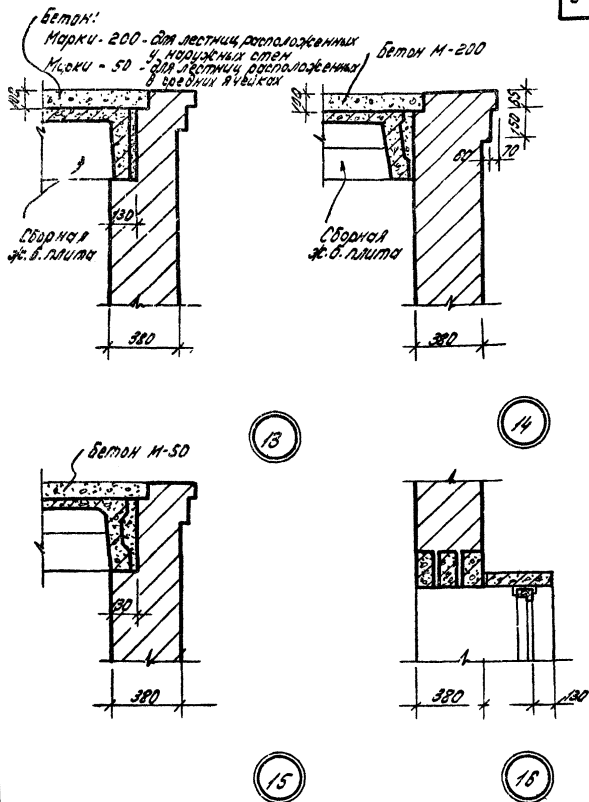
Примыкание стен к покрытию

ТДЯ27-1

1967

Детали 11, 12

9990 8



Карнизы и разрез верхней части проема в зданиях с высотами верхних этажей 6,0, 7,2 и 10,8 м.

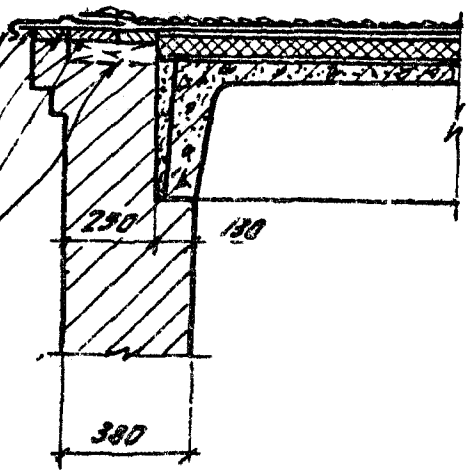
1967

ТДА 27-1

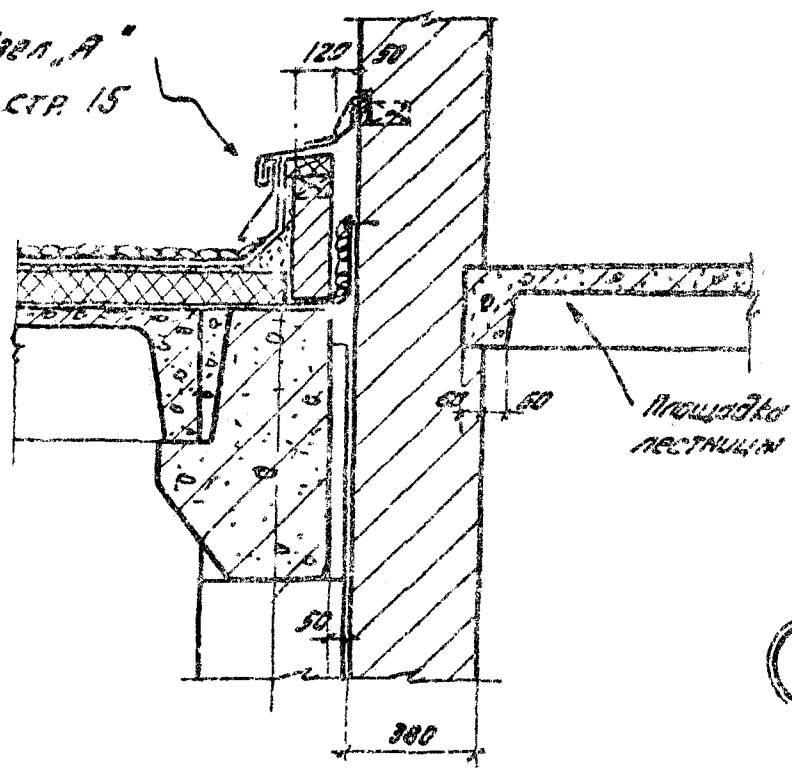
детали	13, 14, 15, 16
--------	-------------------

9990 9

Цинкованная
 кровельная сталь
 костыли через 780
 Доски - 40
 толь
 Антисептирован-
 ная бляшка через 1500



Узел "А"
 см. стр. 15



Корниз и примыкание кровли к стене.

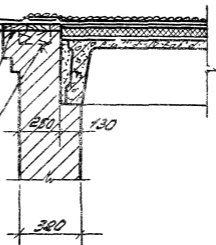
1957

ТБВ 27-1

детали 17, 18

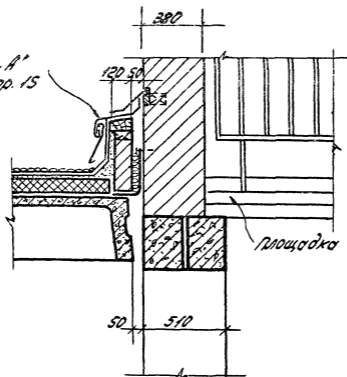
9990 10

Оцинкованная
кровельная сталь
Кобылки через 780
Доски - 40
Тол. 16
Антисептированная
валяшка через 1500



19

Узел А'
см. стр. 15



20

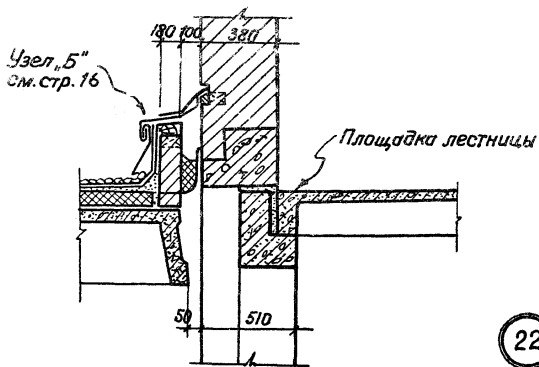
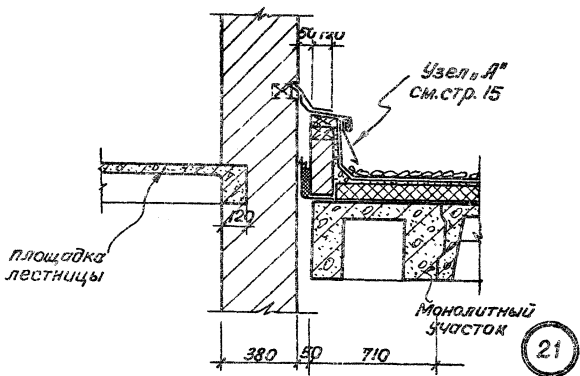
1967

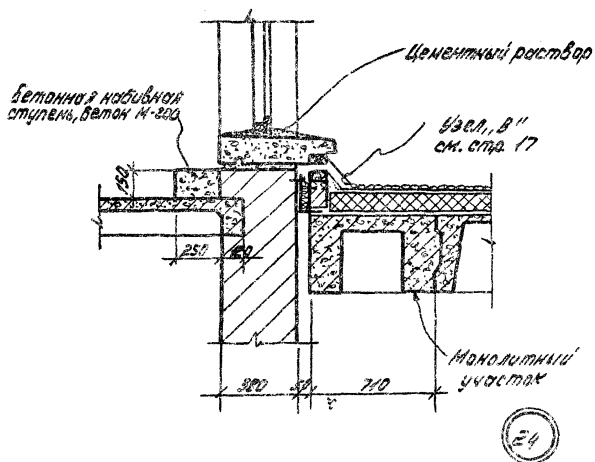
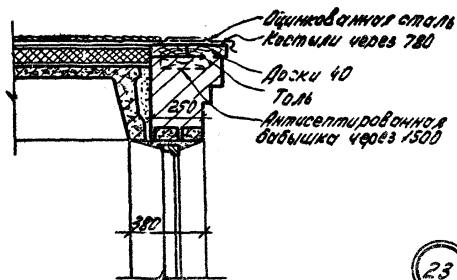
Карниз и примыкание кровли к стене

ТДА 27-1

Детали 19,20

9990 И





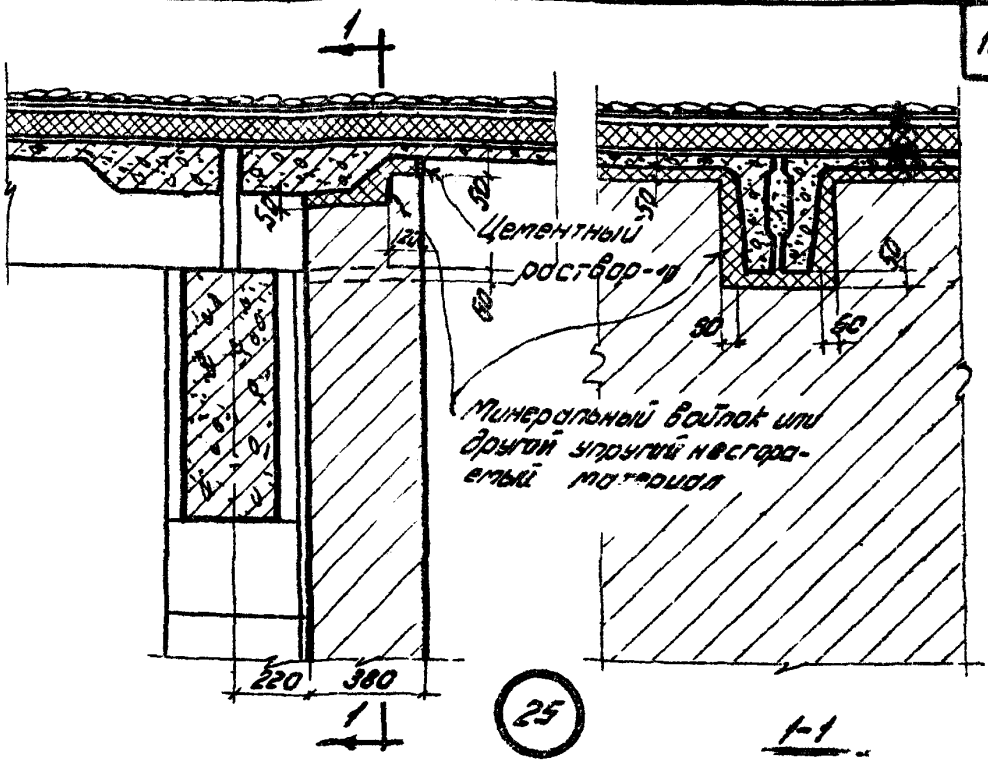
Карниз и выход на кровлю

ТДР27-1

1957

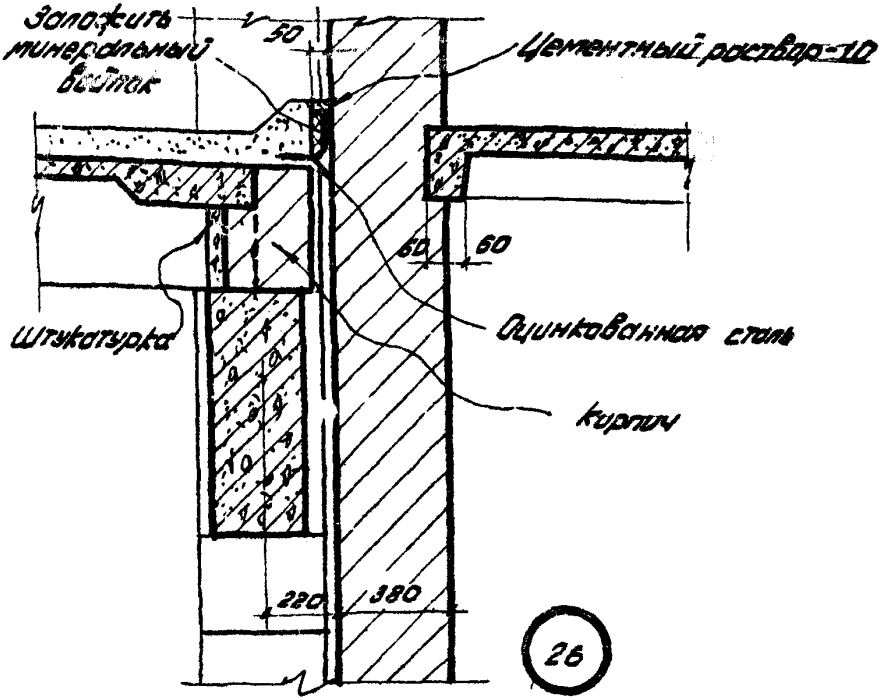
Детали 23, 24

9990 13



25

1-1



26

Масло

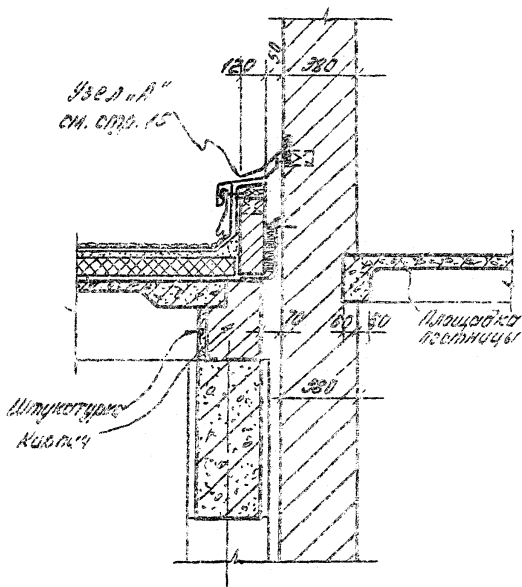
Примыкание стен к покрытиям и перекрытиям в зданиях с перекрытиями
 Типа 2

ТАР 27-1

Листы 2526

1967

9990 14

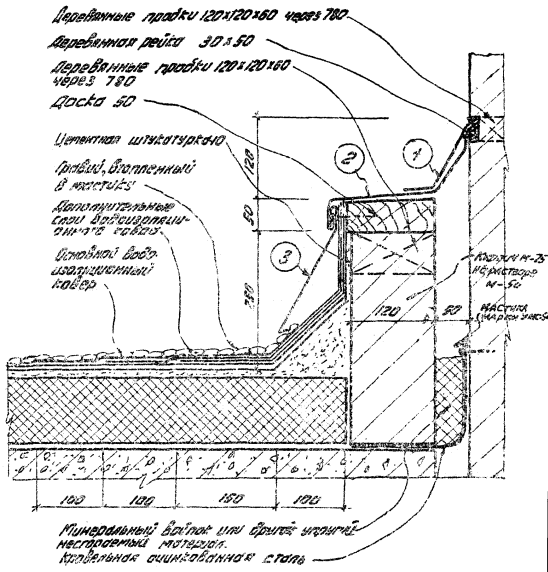


Примыкание кровли к стене в зданиях ТДА 27-1
с перекрытиями типа 2.

Деталь 27

1967

5000 15



Узел "А"

Примечания:

1. Количество слоев дополнительного водоизоляционного ковра должно соответствовать числу слоев основного водоизоляционного ковра.
2. Все деревянные элементы должны антисептироваться.
3. Фасонные элементы из оцинкованной кровельной стали см. на стр. 18.

Г. Москва.

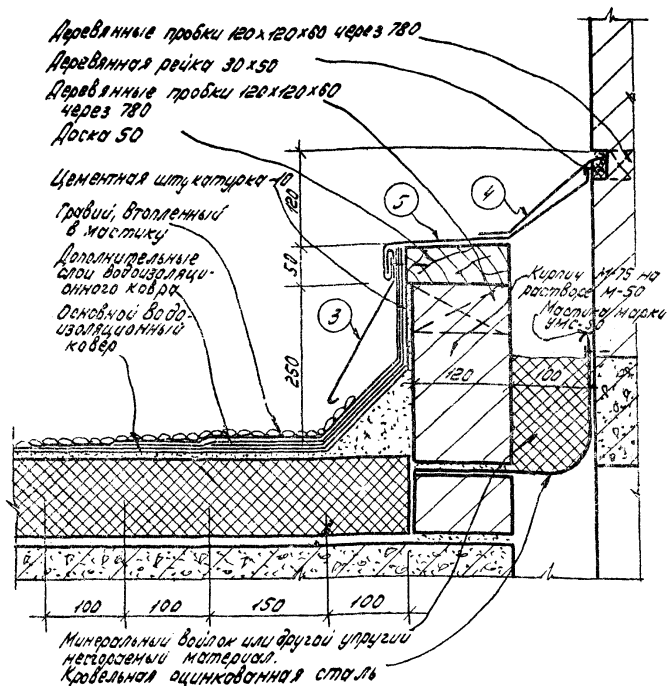
Примыкание кровли к стене

ТДР 27-1

1967

Узел "А"

1000 16



Узел, Б"

Примечания:

1. Количество слоев дополнительного водоизоляционного ковра должно соответствовать числу слоев основного водоизоляционного ковра.
2. Все деревянные элементы должны антисептироваться.
3. Фасонные элементы из оцинкованной кровельной стали даны на стр. 18.

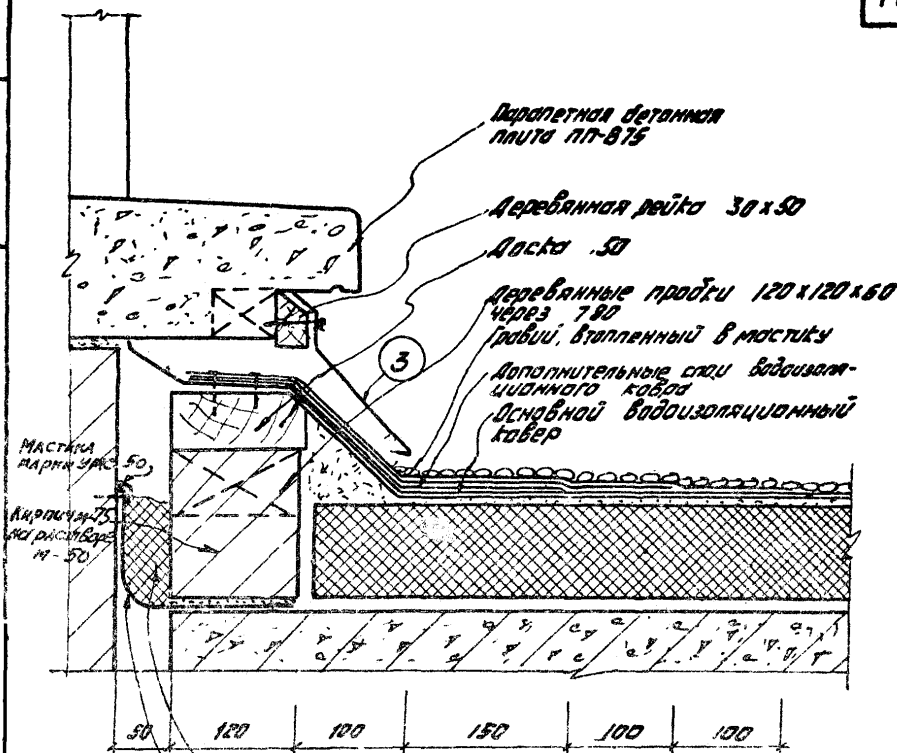
Примыкание кровли к стене.

1967

ТДА 27-1

Узел "Б"

9000 17



Узел «В»

Примечания:

1. количество слоев дополнительного водоизоляционного ковра должно соответствовать числу слоев основного водоизоляционного ковра;
2. все деревянные элементы должны антисептироваться;
3. размеры элементов из оцинкованной кровельной стали даны на стр. 18.

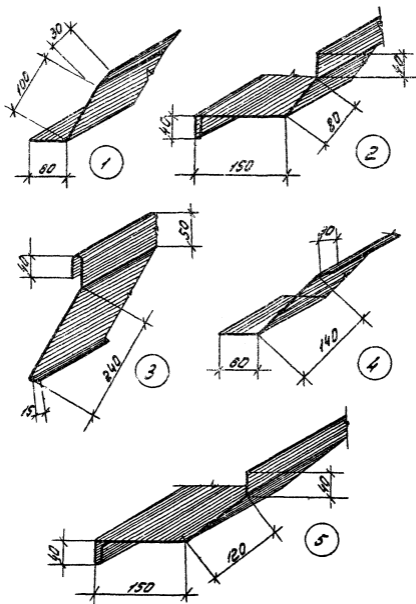
Выход на кровлю.

ГДН 27-1

Узел «В»

1967

3990 18



Примечание

Фасонные элементы изготавливаются из оцинкованной кровельной стали.

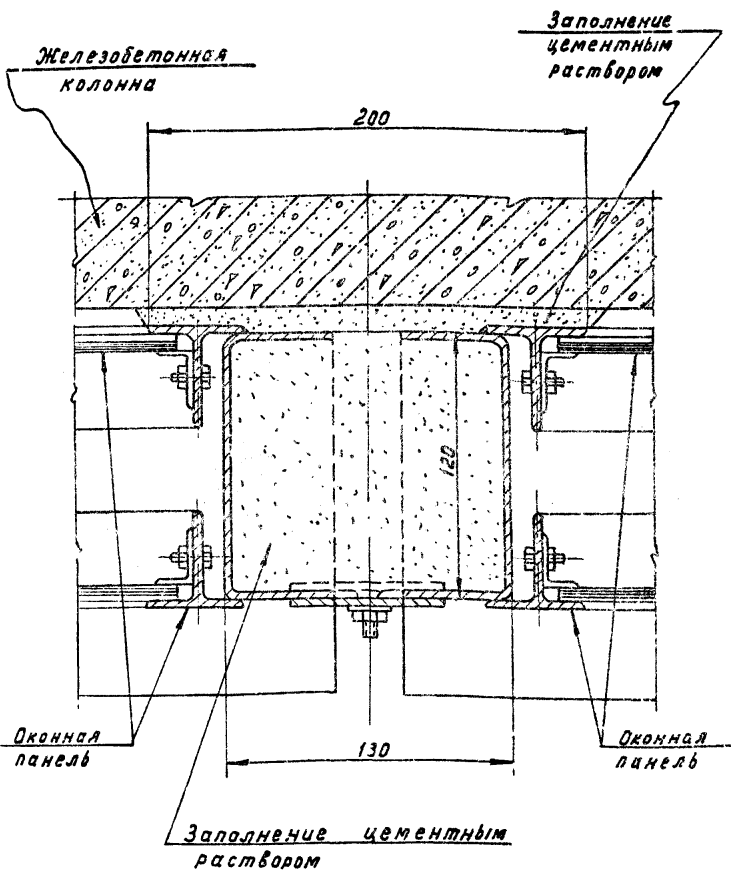
1967

Фасонные элементы из оцинкованной кровельной стали.

ТАА27-1

ЭЛЕМЕНТЫ
1, 2, 3, 4, 5

9990 19



Узел „Г“

Разделения ленточного остекления простенком из негорючего материала в местах примыкания его к лестничной клетке

ТДА 27-1

Узел „Г“

1970

Ст. техник О. Урунгуев Москва