

Серия  
ПК-01-125  
Выпуск IV  
Стр.  
1

*Двухуровневый  
25.5.72*

ГОСУДАРСТВЕННЫЙ КОМИТЕТ СОВЕТА МИНИСТРОВ СССР ПО ДЕЛАМ СТРОИТЕЛЬСТВА

ТИПОВЫЕ ДЕТАЛИ И КОНСТРУКЦИИ ЗДАНИЙ И СООРУЖЕНИЙ

**СЕРИЯ ПК-01-125**

*инв. № 4096/4*

**СТАЛЬНЫЕ КОНСТРУКЦИИ  
ДЛЯ ПОКРЫТИЙ ЗДАНИЙ ПРОЛЕТАМИ 18, 24, 30 и 36 м**

**ВЫПУСК IV**

**СТАЛЬНЫЕ КОНСТРУКЦИИ ДЛЯ ПОКРЫТИЙ ЗДАНИЙ ПРОЛЕТОМ 18 м  
ШАГ ФЕРМ 6 и 12 м**

**ЧЕРТЕЖИ КМ**

РАЗРАБОТАНЫ  
ГОСУДАРСТВЕННЫМ ИНСТИТУТОМ  
ПРОЕКТА СТАЛЬКОНСТРУКЦИЯ

УТВЕРЖДЕНЫ ГОССТРОЕМ СССР  
ПРОТОКОЛ ОТ 19/IV 1966 г.

ЦЕНТРАЛЬНЫЙ ИНСТИТУТ ТИПОВЫХ ПРОЕКТОВ

МОСКВА 1966 г.

Архивный №: 100-100-100-100  
Инв. №: 100-100-100-100  
Лист №: 100-100-100-100  
1966

## Содержание

Наименование листа	Лист	Стр.	Наименование листа	Лист	Стр.
Пояснительная записка.....		3-6	Маркировка узлов стропильных ферм и схемы связей по нижним поясам стропильных ферм при наличии подвесных кранбалок Шаг ферм 6 м.....	12	18
Эквивалентные равномерно-распределенные расчетные нагрузки на фермы от снегового покрова, подвесных грузов и фонаря.....	1	7	Маркировка узлов стропильных ферм и схемы связей по нижним поясам стропильных ферм при наличии подвесных кранбалок. Шаг ферм 12 м.....	13	19
Эквивалентные равномерно-распределенные расчетные нагрузки на фермы от кранбалок. Расчетные нагрузки на подвески ферм.....	2	8	Маркировка узлов стропильных ферм и схемы связей по нижним поясам стропильных ферм при наличии подвесных кранбалок или подвесных грузов (тельферов). Шаг ферм 6 и 12 м.....	14	20
Основные параметры и схемы подвески кранбалок Нагрузки от подвесных грузов.....	3	9	Сортамент бесшпренгельных стропильных ферм.....	15,16	21,22
Схемы стропильных ферм с маркировкой узлов. Маркировка узлов опирания стропильных ферм на колонны и подстропильные фермы.....	4	10	Сортамент шпренгельных стропильных ферм.....	17	23
Схемы связей по верхним поясам стропильных ферм. Фермы с фонарем и без фонаря. Схема связей II <sup>го</sup> типа по нижним поясам стропильных ферм. Шаг ферм 6 м.....	5	11	Узлы стропильных ферм. Узлы 74-76. Разметка отверстий по верхним и нижним поясам стропильных ферм.....	18	24
Схема связей по верхним поясам стропильных ферм. Фермы с фонарем и без фонаря. Схема связей III <sup>го</sup> типа по нижним поясам стропильных ферм. Шаг ферм 12 м.....	6	12	Узлы крепления связей Узлы 77-81.....	19	25
Пример решения схемы связей I <sup>го</sup> типа по нижним поясам стропильных ферм при числе пролетов в температурном отсеке до 3 <sup>х</sup> включительно. Схемы расположения растяжек по нижним поясам ферм. Шаг ферм 6 м.....	7	13	Узлы стропильных ферм при наличии подвесных кранбалок и подвесных грузов (тельферов). Узлы 85; 83-86.....	20	26
Пример решения схемы связей I <sup>го</sup> типа по нижним поясам стропильных ферм при числе пролетов в температурном отсеке до 3 <sup>х</sup> включительно. Схемы расположения растяжек по нижним поясам ферм. Шаг ферм 12 м.....	8	14	Узлы связей при наличии подвесных кранбалок или подвесных грузов (тельферов). Узлы 84; 87-90.....	21	27
Пример решения схемы связей I <sup>го</sup> типа по нижним поясам стропильных ферм при числе пролетов в температурном отсеке более 3 <sup>х</sup> . Шаг ферм и колонн 6 м.....	9	15	Весовые показатели стропильных ферм. Усилия в стержнях стропильных ферм от единичных нагрузок.....	22	28
Пример решения схемы связей I <sup>го</sup> типа по нижним поясам стропильных ферм при числе пролетов в температурном отсеке более 3 <sup>х</sup> . Шаг ферм 6 м. Шаг колонн по крайним рядам 6 м, по средним 12 м.....	10	16	Спецификация стали стропильных ферм.....	23	29
Пример решения схемы связей I <sup>го</sup> типа по нижним поясам стропильных ферм при числе пролетов в температурном отсеке более 3 <sup>х</sup> . Шаг ферм и колонн 12 м.....	11	17			

Издательство Павлов Б.Г.  
 И.Колесар, отв. редактор  
 А.А.Савин, отв. редактор  
 1987 г.

# Пояснительная записка.

## I. Общая часть.

1. Данный выпуск IV является дополнением к серии ПК-01-125 выпуски I и II „Стальные конструкции для покрытий зданий пролетами 24, 30 и 36 м“ и содержит в своем составе чертежи КМ стальных конструкций (за исключением ферм), предназначенных для применения в покрытиях зданий со скатной кровлей пролетом 18 м при шаге стропильных ферм 6 и 12 м.
2. Конструкции для покрытий, разработанные в настоящем выпуске, в соответствии с протоколом утверждения допускаются к применению наравне с типовыми для случаев, предусмотренных „Техническими правилами по экономному расходованию металла, леса и цемента и по рациональной области применения сборных железобетонных и металлических конструкций в строительстве-ТТ 101-65.“
3. Выпуск включает в себя: эквивалентные равномерно-распределенные расчетные нагрузки от снегового покрова, фонаря и подвешенного подъемно-транспортного оборудования; схемы и значения нагрузок от подвешенного подъемно-транспортного оборудования и подвесных грузоз; схемы и сечения связей по верхним и нижним поясам стропильных ферм; сортаменты стропильных ферм; схемы и детали крепления подвешенного подъемно-транспортного оборудования и подвесных грузоз; некоторые узлы стропильных ферм и связей, отличные от узлов, разработанных в выпусках I и II серии ПК-01-125; вспомогательный материал, состоящий из таблицы расхода стали на стропильные и подстропильные фермы (в пересчете на 1 м<sup>2</sup> площади пола), таблицы усилий в стержнях стропильной фермы от единичных нагрузок, спецификации стали по профилям на стропильные фермы.
4. Сортаменты подстропильных ферм и надпорных стоек узлов стропильных и подстропильных ферм и связей (за исклю-

чением некоторых дополнительных узлов, приведенных в данном выпуске), а также узлы опирания стропильных и подстропильных ферм на стальные и железобетонные колонны принимаются по серии ПК-01-125 выпуски I и II.

## II. Область применения.

5. Конструкции покрытий могут применяться при следующих схемах и параметрах зданий: колонны железобетонные и стальные; шаг колонн 6 м по крайним рядам и 6 или 12 по средним рядам при шаге ферм 6 м и 12 м по крайним и средним рядам при шаге ферм 12 м; пролеты зданий 18 м, при этом возможно сочетание с пролетами 24, 30 и 36 м, если конструкции покрытий этих пролетов приняты по серии ПК-01-125 выпуски I и II; водоотвод с покрытий внутренний и наружный; здания бесфонарные и с фонарями, при этом фонари шириной 6 м. Конструкции фонарей принимаются по сериям ПК-01-126 и ПК-01-127; высоты пролетов не ограничиваются; длина блока здания должна быть не менее 48 м; покрытие беспроемное с применением крупнопанельных железобетонных плит размером 3\*6 м и 1,5\*6 м при шаге стропильных ферм 6 и 3\*12 м при шаге ферм 12 м; мостовые краны легкого, среднего и тяжелого режимов работы любой грузоподъемности; подвешенные кранбалки и подвешенные грузоз с параметрами и схемами подвески кранбалок и грузоз приведены на листе 3; сопряжение ферм с железобетонными и стальными колоннами шарнирное.
6. Виды нагрузок, на которые рассчитаны стропильные фермы, приведены в разделе IV „Расчет ферм и нагрузки“. При наличии других видов подвешенного транспорта и других местных нагрузок, не оговоренных в указанном разделе, а также при раннем сопряжении ферм с колонна-

ми, геометрические схемы ферм принимаются согласно данному выпуску, а определение расчетных усилий и подбор сечений стержней производится индивидуально.

При примыкании к узлам ферм конструкций, не предусмотренных в настоящем выпуске, конструктивные решения этих узлов должны быть скорректированы.

## III. Конструктивные решения

### А. Стропильные фермы.

7. Стропильные фермы запроектированы двускатными с уклоном верхнего пояса равным 1:8 и горизонтальным нижним поясом. Высота ферм на опоре, в плоскости продольной разбивочной оси, составляет по обушкам поясных уголков 2200 мм, полная высота ферм на опоре, в плоскости продольной разбивочной оси, равна 2350 мм.
8. Верхние пояса стропильных ферм запроектированы переменного по длине сечения. Разработаны 2 типа стропильных ферм: бесшпунгельные при решении покрытия с крупнопанельными плитами размером 3\*6 м и 3\*12 м и шпунгельные под крупнопанельные плиты 1,5\*6 м с узловой передачей нагрузки через 1,5 м.
9. Пояса стропильных ферм запроектированы из низколегированной стали с расчетным сопротивлением R=2900 кг/см<sup>2</sup>. Для стержней решетки проектом предусматривается применение только стали марки „Сталь 3.“
10. Схемы стропильных ферм, а также указания по построению геометрических осей даны на листе 4.
11. Сортаменты стропильных ферм приведены на листах 15-17. На листах сортаментов даны марки ферм с указанием для каждой марки: а) величины допускаемой расчетной нагрузки; б) сечений всех стержней фермы; в) величины расчетного усилия и несущей способности для каждого стержня фермы;

Институт «ИЗМАШ»  
 Москва, ул. Мясницкая, д. 20  
 1986 г.

- г) марок стали;
- д) веса фермы,

а также рекомендуемые толщины фасонак.

12. Надопорные стойки стропильных ферм принимаются по серии ПК-01-125 выпуск I при шаге стропильных ферм 6м и по серии ПК-01-125 выпуск II при шаге стропильных ферм 12м.

Подстропильные фермы принимаются по серии ПК-01-125 выпуск I.

**Б. Связи покрытия.**

13. Предусмотренная в настоящем выпуске система связей включает в себя:

- а) горизонтальные связи в плоскости верхних поясов стропильных ферм;
- б) горизонтальные связи в плоскости нижних поясов стропильных ферм;
- в) вертикальные связи между стропильными фермами.

14. Горизонтальные связи в плоскости верхних поясов стропильных ферм являются обязательными в любом здании и состоят из поперечных горизонтальных связей ферм, располагаемых в крайних шагах температурного отсека здания и распорок.

Схемы связей по верхним поясам стропильных ферм, а также сечения элементов связей и рекомендуемые толщины фасонак приведены на листах 5 и 6.

Крепление связей к верхним поясам ферм осуществляется на болтах М20, сварные соединения элементов связей должны быть рассчитаны на усилие 80т.

15. Связи, приведенные на листах 5-11 решены в предположении передачи ветровых нагрузок с торцов зданий факверковыми стойками на уровне низа железобетонных плит покрытия и распределения этих нагрузок через диск покрытия на систему вертикальных связей и распорок, расположенных между фермами по продольным рядам колонн.

Крупнопанельные плиты покрытия должны быть приварены к верхним поясам ферм шириной толщиной не менее 6мм и длиной не менее 70мм каждый при шаге ферм 6м и не менее 100мм при шаге ферм 12м с учетом указаний по применению крупнопанельных плит в покрытиях промышленных зданий. - Серия 1-237.

16. Настоящим выпуском предусмотрены 2 типа схем горизонтальных связей в плоскости нижних поясов стропильных ферм.

17. Первый тип схемы связей по нижним поясам стропильных ферм включает в себя:

а) поперечные горизонтальные связевые фермы, располагаемые в крайних шагах температурного отсека здания, при длине температурного отсека более 90м в пределах отсека назначаются, кроме того, промежуточные поперечные связевые фермы через каждые 48 ÷ 60м;

б) продольные горизонтальные связевые фермы, располагаемые в одно, двух и трехпролетных зданиях, только вдоль крайних рядов колонн, а в зданиях с количеством пролетов более трех также вдоль средних рядов колонн (или на расстоянии 6м от подстропильных ферм) с таким расчетом, чтобы расстояние между смежными связевыми фермами не превышало трех пролетов в зданиях с обычным режимом работы и двух пролетов в зданиях с тяжелым режимом работы.

Если здание с тяжелым режимом работы включает в себя нечетное количество пролетов, расстояние между смежными связевыми фермами в отдельных случаях разрешается увеличивать до 3<sup>х</sup> пролетов;

в) растяжки и распорки.

Примеры решений схем связей I<sup>го</sup> типа по нижним поясам стропильных ферм, а также сечения элементов связей и рекомендуемые толщины фасонак приведены на листах 7-11 (вариант решения схемы продольных горизонтальных связевых ферм вдоль

крайних рядов колонн при наличии стоек продольного факверка приведен на листе 46 серии ПК-01-125 выпуск II).

Крепление связей I<sup>го</sup> типа к нижним поясам стропильных ферм в зданиях с тяжелым режимом работы осуществляется на сварке.

В зданиях с обычным режимом работы связи могут прикрепляться на болтах М20 или на сварке, в зависимости от величины силовых воздействий.

Минимальное усилие для сварных соединений элементов связевых ферм, распорок и растяжек принимается равным 80т.

Если горизонтальные усилия от ветровой нагрузки с торцевых стен передаются в уровне нижнего пояса стропильной фермы, сечения связей, воспринимающих ветровую нагрузку, проверяются расчетом, а соединения обвариваются в соответствии с действующими расчетными усилиями в стержнях.

В случае, когда поперечные рамы здания рассчитываются с учетом пространственной работы каркаса здания, усилия и сечения элементов связей по нижним поясам ферм определяются расчетом.

19. II<sup>ой</sup> тип схемы горизонтальных связей по нижним поясам стропильных ферм состоит только из распорок вдоль крайних и средних рядов колонн и растяжек между нижними поясами ферм.

Схемы связей II<sup>го</sup> типа по нижним поясам стропильных ферм, а также сечения элементов связей и рекомендуемые толщины фасонак приведены на листах 5 и 6.

Крепление связей осуществляется на болтах М20.

20. Если фактические значения усилий в распорках, расположенных между надопорными стойками в уровне нижних поясов стропильных ферм превышают 11т при шаге ферм 6м и 8т при шаге ферм 12м, сечения и крепления распорок определяются расчетом.

21. Связи I<sup>го</sup> типа являются обязательными в зданиях с тяжелым режимом работы и в зданиях с подстропильными фермами независимо от режима работы здания.

Инж. чл. МАИ Козлов В.В.  
 Нач. отдела Лаблов В.Г.  
 Инж. п.р. ст. Коткин Р.А.  
 Дата выпуска: 1986г.

В зданиях с обычным режимом работы связи I<sup>ср</sup> типа назначаются в следующих случаях:

а) при двоярусном расположении кранов (наличие в пролете канальных кранов грузоподъемностью свыше 5т приравнивается к одному ярусу кранов);

б) при одоярусном расположении кранов и отметке низа конструкций покрытия 25м и более (независимо от грузоподъемности кранов);

в) при одоярусном расположении кранов общего назначения грузоподъемностью свыше 50т при шаге стропильных ферм 6м и свыше 20т при шаге стропильных ферм 12м;

г) в однопролетных зданиях при отметке низа конструкций покрытия 20м и более - независимо от грузоподъемности кранов; при отметке низа конструкций покрытий менее 20м - при грузоподъемности кранов общего назначения 30т и более.

В остальных случаях предусматривается II<sup>ср</sup> тип схемы связей.

22. В зданиях с различной высотой пролетов система связей решается самостоятельно для повышенных и пониженных пролетов.

23. В здании с подвесным подвешено-транспортным оборудованием, помимо связей, приведенных на листах 5-11, назначается дополнительная система связей, обеспечивающая восприятие продольных горизонтальных усилий от подвешенного транспорта (см. листы 12-14).

24. Расположение, схемы и сечения вертикальных связей приведены на листах 5-11. Если усилие, приходящееся на связь, расположенную в плоскостях надпорных стоек, превышает 8т - сечения и крепления связи определяются расчетом.

#### IV. Расчет ферм и нагрузки.

25. Расчет элементов покрытия произведен в соответствии с главой СНиП II-A.10-62 "Строительные конструкции и основания Основные положения проектирования",

главой СНиП II-A 11-62 "Нагрузки и воздействия. Нормы проектирования", главой СНиП II-B.3-62 "Стальные конструкции. Нормы проектирования".

26. Стропильные фермы рассчитаны как разрезные свободно опертые конструкции в предположении узловой передачи нагрузок.

27. Расчет стропильных ферм произведен на равномерно-распределенную нагрузку, расположенную по всей пролету фермы.

Равномерно-распределенная нагрузка, принятая при расчете, включает в себя собственный вес покрытия и эквивалентную равномерно-распределенную нагрузку от следующих видов загрузки:

а) от снегового покрова для I-V географических районов;

б) от фонаря;

в) от подвесных кранбалок и подвесных грузов при схемах подвески и значениях нагрузок, приведенных на листе 3. (При вычислении эквивалентной нагрузки от кранбалок введен коэффициент 0,9, учитывающий дополнительные сочетания нагрузок).

Эквивалентные равномерно-распределенные нагрузки от указанных видов загрузки приведены на листах 1 и 2

28. Исходя из этих нагрузок для всех стержней ферм определены расчетные усилия от наиболее невыгодного нагружения фермы. Разность усилий, возникающая в некоторых стержнях стропильных ферм в результате замены фактических нагрузок эквивалентными равномерно-распределенными нагрузками, учтена в расчетных усилиях.

29. Стержни фермы проверены также на нагружение крупнопанельными плитами половины пролета фермы (панельный случай загрузки).

30. При наличии видов загрузки ферм, отличных от вышеуказанных, фермы должны быть проверены расчетом на действительные сочетания нагрузок.

31. При определении эквивалентных равномерно-распре-

деленных нагрузок от снегового покрова минимальный расчетный вес покрытия (с учетом собственного веса фермы) принимается равным 200 кг/м<sup>2</sup> при шаге ферм 6м и 270 кг/м<sup>2</sup> при шаге ферм 12м.

При весе покрытия меньше указанных значений, необходима индивидуальная проверка ферм на снеговую нагрузку.

32. Расчет несущей способности каждого из стержней ферм произведен по осевым усилиям.

33. Допускаемые расчетные нагрузки в сортаментах стропильных ферм определены исходя из несущей способности верхнего пояса. При этом расчетная длина верхнего пояса стропильных ферм из плоскости ферм принята равной 3м.

#### V. Указания по применению чертежей выпуска.

34. Выбор нужной марки фермы производится по сортаментам ферм в соответствии со значением фактической расчетной нагрузки.

При определении фактической расчетной нагрузки на ферму необходимо учесть:

а) расчетную постоянную нагрузку от веса покрытия (без собственного веса фермы)

б) эквивалентную расчетную нагрузку от снегового покрова;

в) эквивалентную расчетную нагрузку от собственного веса фонаря, прогонов остекления, переплетов с остеклением, бортов, приборов и механизмов открывания и других строительных деталей;

г) эквивалентную расчетную нагрузку от веса торцевой стенки фонаря;

д) эквивалентную расчетную нагрузку от подвесных кранбалок или подвесных грузов (тельферов)

Эквивалентные расчетные нагрузки принимаются по листам 1 и 2.

Фактическая расчетная нагрузка должна быть равна или меньше допускаемой расчетной нагрузки, указанной в

12.5.  
с. 19

сортаменте ферм.

- 35. Схемы и сечения связей принимаются по данному выпуску, выбор марок надпорных стоек, подстропильных ферм и надколонников производится по серии ПК-01-125 выпуск I при шаге ферм 6м и по серии ПК-01-125 выпуск II при шаге ферм 12м.
- 36. Разработку проекта покрытия КМ конкретного здания по материалам настоящего выпуска, а также изготовление и монтаж ферм следует производить с учетом указаний разделов V и VI серии ПК-01-125 выпуски I и II.
- 37. Для индивидуальных расчетов ферм на листе 22 даны значения усилий в стержнях стропильной фермы от единичных нагрузок.
- 38. Пример выбора марки типовой стропильной фермы по заданным нагрузкам приведен в пояснительных выпусках серии ПК-01-125 выпуски I и II.
- 39. При составлении чертежей КМД необходимо предусматривать зазоры и прокладки, компенсирующие допусковые отклонения согласно СНиП I-A. 4-62.

VI. Материал конструкций.

- 40. Стержни верхнего пояса (кроме крайних панелей „В0“) стропильных ферм выполняются из низколегированной стали с расчетным сопротивлением 2900 кг/см<sup>2</sup>, крайние панели „В0“, все элементы решетки, узловые фасонки и стыковая накладка выполняются из стали марки „Сталь 3“.
- 41. Элементы связей выполняются из стали марки „Сталь 3“.
- 42. В конкретном проекте сталь должна заказываться.
  - а) низколегированная сталь: марок 14Г2 по ЧМТУ/циничм 54-58 или 10Г2С1 (МК) по ЧМТУ/циничм 54Б-61 для сварных конструкций с дополнительными гарантиями загиба в холодном состоянии, согласно табл. 3 ГОСТ 5058-57\*;
  - б) сталь марки „Сталь 3“;

для стропильных и подстропильных ферм, надпорных стоек и надколонников, предназначенных к эксплуатации при расчетной температуре воздуха минус 30°С и выше - сталь ВКСтЗпс для сварных конструкций по ГОСТ 380-60\* с дополнительными гарантиями загиба в холодном состоянии, согласно п. 19<sup>д</sup> и предельного содержания химических элементов, согласно п.п. 15 и 16 ГОСТ 380-60\*;

для стропильных и подстропильных ферм, надпорных стоек и надколонников, предназначенных к эксплуатации при расчетной температуре воздуха ниже минус 30°С - сталь ВМСтЗсп для сварных конструкций по ГОСТ 380-60\* с дополнительными гарантиями загиба в холодном состоянии, согласно п. 19<sup>д</sup>, ударной вязкости при температуре минус 20°С, согласно п. 19<sup>д</sup>, предельного содержания химических элементов, согласно п.п. 15 и 16 и контрольного химического анализа готового проката для толщин 16мм и более, согласно п. 19<sup>к</sup> ГОСТ 380-60\*.

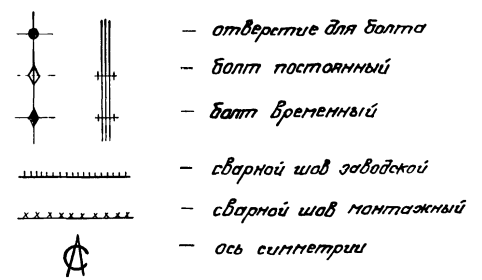
для элементов связей и других вспомогательных элементов - сталь ВКСтЗкп для сварных конструкций по ГОСТ 380-60\* с дополнительными гарантиями загиба в холодном состоянии, согласно п. 19<sup>д</sup> и предельного содержания химических элементов, согласно п.п. 15 и 16 ГОСТ 380-60\*.

Примечание: разрешается замена стали ВКСтЗкп и ВКСтЗпс соответственно на сталь ВМСтЗкп и ВМСтЗпс при сохранении тех же условий поставок.

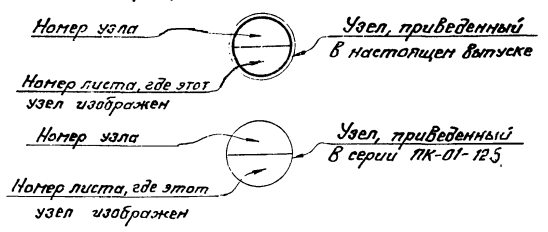
- 43. Для сварки стальных конструкций, разработанных в настоящем выпуске, предпочтительно применять полуавтоматическую сварку. При ручной сварке следует применять электроды типа Э42 или Э42А. Сварку стропильных ферм в случае применения ручной сварки производить электродами типа Э42А. Применяемые электроды должны удовлетворять требованиям ГОСТ 9457-60.

Условные обозначения

В настоящем выпуске приняты следующие условные обозначения:



Маркировка узлов на схемах:



Дата выпуска:

# Эквивалентные равномерно-распределенные расчетные нагрузки на ферму.

## 1. От снегового покрова

## 2. От подвесных грузов

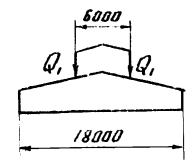
При перепаде профиля покрытия (для пониженных пролетов)						При перепаде профиля покрытия (для повышенных пролетов и сопряжении кровли в одной уровню)	
Высота перепада профиля покрытия Н (м)	Расчетная снеговая нагрузка Р <sub>н</sub> · 1,4 (кг/м <sup>2</sup> )	Стропильная ферма без фонаря		Стропильная ферма с фонарем		Расчетный снеговой покров Р <sub>н</sub> · 1,4 (кг/м <sup>2</sup> )	Эквивалентная расчетная нагрузка (кг/м <sup>2</sup> )
		Сторцевый фонарь		Сторцевый фонарь			
		Шаг ферм 6 и 12м	Шаг ферм 6 и 12м	Шаг ферм 6м	Шаг ферм 12м		
2,0	70	98	78	91	83	70	78
	100	139	112	130	118	100	111
	140	197	160	185	168	140	158
	210	258	217	264	238	210	238
	280	319	284	350	315	280	315
2,5	70	98	78	91	83		
	100	139	112	130	118		
	140	197	160	185	168		
	210	277	221	269	242		
	280	338	288	352	315		
3,0	70	107	89	96	87	Стропильная ферма с торцевым фонарем Шаг ферм 6 и 12м	
	100	153	126	137	125		
	140	217	180	194	178		
	210	324	272	292	268		
	280	384	308	364	330		
3,5	70	116	89	96	87	Расчетный снеговой покров Р <sub>н</sub> · 1,4 (кг/м <sup>2</sup> )	Эквивалентная расчетная нагрузка (кг/м <sup>2</sup> )
	100	166	126	137	125		
	140	236	180	194	178	70	93
	210	356	272	292	268	100	133
	280	-	366	393	359	140	189
4,0	70	125	89	96	87	Стропильная ферма без фонаря Шаг ферм 6 и 12м	
	100	179	126	137	125		
	140	256	180	194	178		
	210	384	272	292	268		
	280	-	360	390	355		
4,5	70	137	89	96	87	Расчетная снеговая нагрузка Р <sub>н</sub> · 1,4 (кг/м <sup>2</sup> )	Эквивалентная расчетная нагрузка (кг/м <sup>2</sup> )
	100	195	126	137	125		
	140	277	180	194	178	70	70
	210	415	272	292	268	100	100
	280	-	360	390	355	140	140
5,0	70	137	89	96	87	Стропильная ферма без фонаря Шаг ферм 6 и 12м	
	100	195	126	137	125		
	140	277	180	194	178		
	210	415	272	292	268		
	280	-	360	390	355		

Схемы загрузки			Эквивалентная расчетная нагрузка (кг/м <sup>2</sup> )	
№ схемы загрузки	От 3 <sup>х</sup> грузов (каждый по 3,9т)	№° загруженных узлов	Для ферм шагом 6м	Для ферм шагом 12м
1		1; 2; 3;	174	87
2		1; 2; 4;	159	80
3		1; 2; 5;	145	73
4		1; 3; 5;	130	65
5		2; 3; 4;	169	85
6		2; 3; 5;	145	73
От 2 <sup>х</sup> грузов (каждый по 3,9т)				
1		1; 2;	130	65
2		1; 3;	116	58
3		1; 4;	101	51
4		1; 5;	87	44
5		2; 3;	127	64
6		2; 4;	109	55
От 1 <sup>го</sup> груза Р=3,9т				
1	При подвеске груза в лобовом узле фермы (узлы 1-5)		72	36

### Примечания:

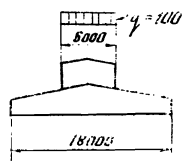
- Расчетные нагрузки на ферму от снегового покрова, подвесных грузов при любой из указанных на данном листе схем загрузки и собственного веса фонарных конструкций принимаются в виде эквивалентных равномерно-распределенных расчетных нагрузок. Эквивалентные равномерно-распределенные расчетные нагрузки от подвешенного транспорта (кранбалок) приведены на листе 2.
- При наличии подвешенного транспорта (кранбалок) эквивалентные равномерно-распределенные расчетные нагрузки от снегового покрова умножить на коэффициент 0,9, учитывающий дополнительное сочетание нагрузок.
- Если схемы и значения нагрузок от подвесных грузов отличаются от приведенных на данном листе, то их сечений ферм производится индивидуально.

### 3. От фонаря



Эквивалентная расчетная нагрузка в кг/м <sup>2</sup> от Q <sub>1</sub> = 1000кг	
Шаг ферм 6м	Шаг ферм 12м
28	14

### 4. От торцевой стенки фонаря



Эквивалентная расчетная нагрузка в кг/м <sup>2</sup> от q = 100 N/m	
Шаг ферм 6м	Шаг ферм 12м
10	5

Эквивалентные равномерно-распределенные расчетные нагрузки на ферму от снежного покрова, подвесных грузов и фонаря.

Эквивалентные равномерно-распределенные расчетные нагрузки на ферму от кранбалок.

Расчетные нагрузки на подвески ферм.

Серия  
К-01-125  
Выпуск 19  
Листа

2

**Двухопорные кранбалки**

Примечания:

Шаг ферм (м)	Пролет ферм (м)	№ схемы	Схемы подвески кранбалок	Q (т.)	Расчетная нагрузка на подвеску (т.)				Принятое сближение кранбалок вдоль кранбалочного пути (Расстояние между крюками) (м.)	Расчетная эквивалентная равномерно-распределенная нагрузка (кг/м <sup>2</sup> )	
					Шаг ферм 6м		Шаг ферм 12м			Шаг ферм 6м	Шаг ферм 12м
					R <sub>макс.</sub>	R <sub>мин.</sub>	R <sub>макс.</sub>	R <sub>мин.</sub>			
6 и 12	18	1		2	7,5	1,91	8,9	2,76	1,9	276	164
				3	12,1	3,3	13,74	4,17	1,9	451	258
		2		2	7,5	1,91	8,9	2,76	1,9	286	170
				3	12,1	3,3	13,74	4,17	1,9	470	267
		3		3	11,8	4,74	14,39	6,06	3,15	221	135
				5	16,6	4,90	20,25	6,25	3,15	306	188
—	—	—	—	—	—	—	—	—	—	144	

1. Расчетная нагрузка на ферму от кранбалок при любой из указанных на данном листе схем принимается в виде эквивалентной равномерно-распределенной расчетной нагрузки.
2. Грузоподъемность и схемы подвесных кранбалок приняты в соответствии с приложением 2 к приказу Госстроя СССР от 20 декабря 1961 г. №390. Основные параметры подвесных кранбалок приведены на листе 3.
3. Если схемы или значения нагрузок от кранбалок отличаются от приведенных на данном листе, определение усилий и подбор сечений ферм производится индивидуально.

**Трехопорные кранбалки**

Шаг ферм (м)	Пролет ферм (м)	№ схемы	Схемы подвески кранбалок	Q (т.)	Расчетная нагрузка на подвеску (т.)						Принятое сближение кранбалок вдоль кранбалочного пути (Расстояние между крюками) (м.)	Расчетная эквивалентная равномерно-распределенная нагрузка (кг/м <sup>2</sup> )	
					Шаг ферм 6м			Шаг ферм 12м				Шаг ферм 6м	Шаг ферм 12м
					R <sub>1</sub>	R <sub>2</sub>	R <sub>3</sub>	R <sub>1</sub>	R <sub>2</sub>	R <sub>3</sub>			
6 и 12	18	4		3	11,5	3,76	3,56	13,64	4,79	4,54	2,55	250	151
				5	16,95	4,68	4,32	19,85	5,95	5,51	2,55	358	213
				—	—	—	—	15,45	4,89	4,55	7,8	—	167
				3	3,36	12,15	3,36	4,32	14,34	4,32	2,55	250	151
				5	4,12	17,7	4,12	5,29	20,75	5,29	2,55	358	213
				—	—	—	—	4,40	16,05	4,40	7,8	—	167

Условные обозначения:

Q - Грузоподъемность кранбалки

Средство для измерения  
Штангенциркуль  
1986г.  
Калибр  
1986г.  
Калибр  
1986г.  
Калибр  
1986г.  
Калибр  
1986г.  
Калибр  
1986г.

ТА  
1968г.

Эквивалентные равномерно-распределенные расчетные нагрузки на ферму от кранбалок  
Расчетные нагрузки на подвески ферм.  
ЛК-01-125  
Выпуск 19  
Лист 2



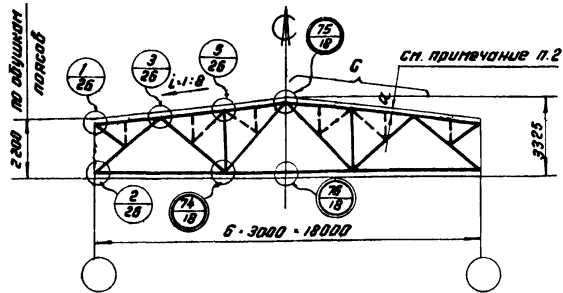


## шаг ферм 6 м.

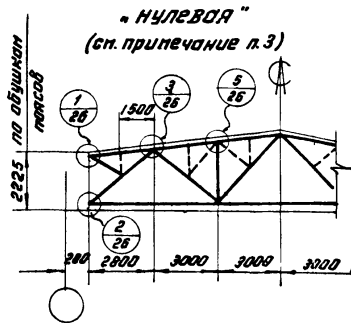
### схема стропильной фермы

#### Привязка колонн к разбивочным осям

„250“ или „500“



„нулевая“  
(см. примечание п.3)

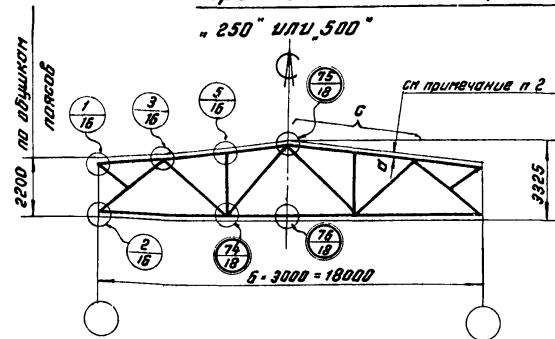


## шаг ферм 12 м.

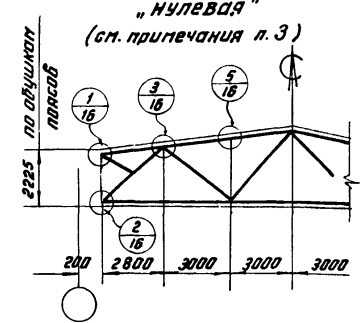
### схема стропильной фермы

#### Привязка колонн к разбивочным осям

„250“ или „500“



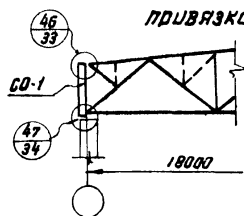
„нулевая“  
(см. примечания п.3)



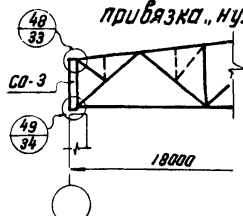
### маркировка узлов опорения стропильных ферм

#### на колонны крайнего ряда

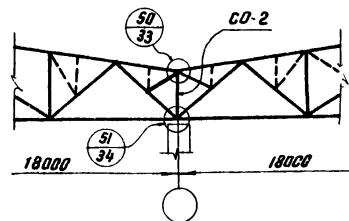
привязка „250“ или „500“



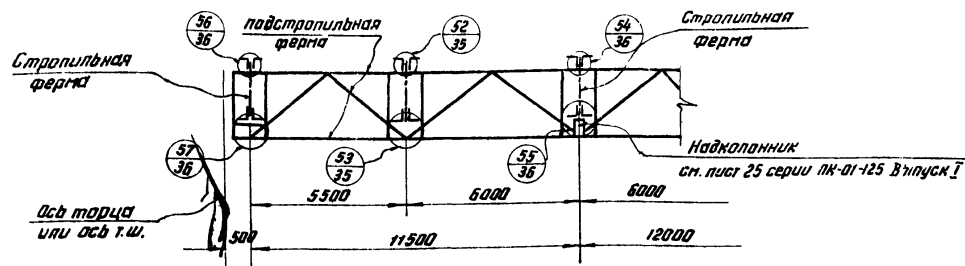
привязка „нулевая“



#### на колонны среднего ряда



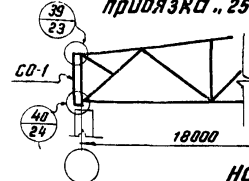
#### опирание на подстропильные фермы



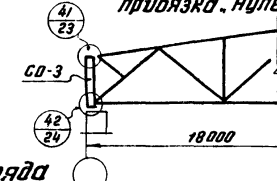
### маркировка узлов опорения стропильных ферм

#### на колонны крайнего ряда

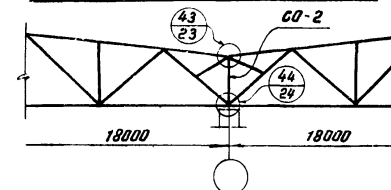
привязка „250“ или „500“



привязка „нулевая“



#### на колонны среднего ряда



#### Условные обозначения:

- ⊕ — Узлы, приведенные в настоящем выпуске
- ⊖ — Узлы, приведенные в альбомах серии ПК-01-125 Вып. I и II

#### Примечания:

1. Пунктиром показаны элементы для шпренгельных ферм.
2. Размер „а“ от обуха до оси пояса фермы принимать по расстоянию от обуха до центра тяжести уголка на участке „С“ с округлением до 5мм.
3. При „нулевой“ привязке колонн крайняя панель фермы укорачивается на 200мм.
4. Схема и сечения стержней подстропильных ферм принимаются по листам 2 и 22 серии ПК-01-125 „Стальные конструкции для покрытий зданий пролетами 24, 30 и 36 м“, Выпуск I
5. Надопорные стойки CO-1, CO-2, CO-3 для ферм шагом 6 м. принимаются по листу 24 серии ПК-01-125, Вып. I для ферм шагом 12 м. по листу 15 серии ПК-01-125 Выпуск II

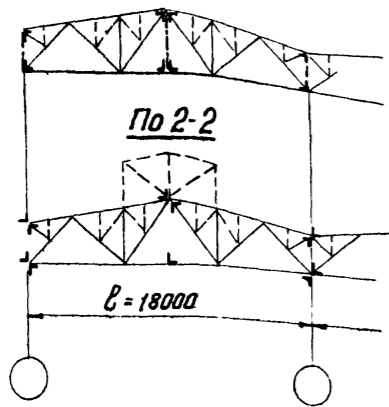
ТЛ  
1966г.

Схемы стропильных ферм с маркировкой узлов.  
Маркировка узлов опорения стропильных ферм  
на колонны и подстропильные фермы.

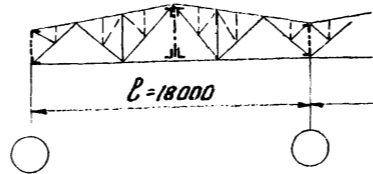
ПК-01-125  
Выпуск I

лист 4

По 1-1

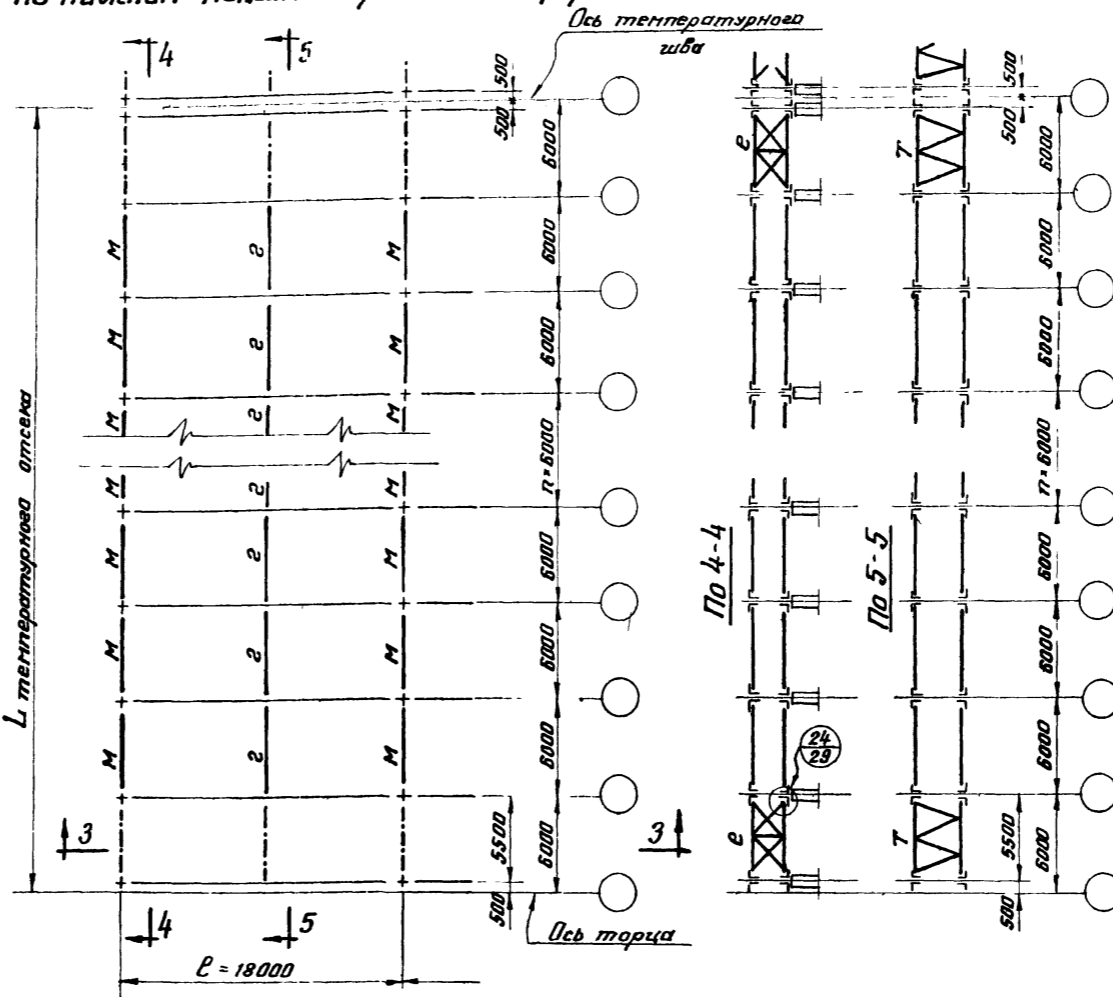
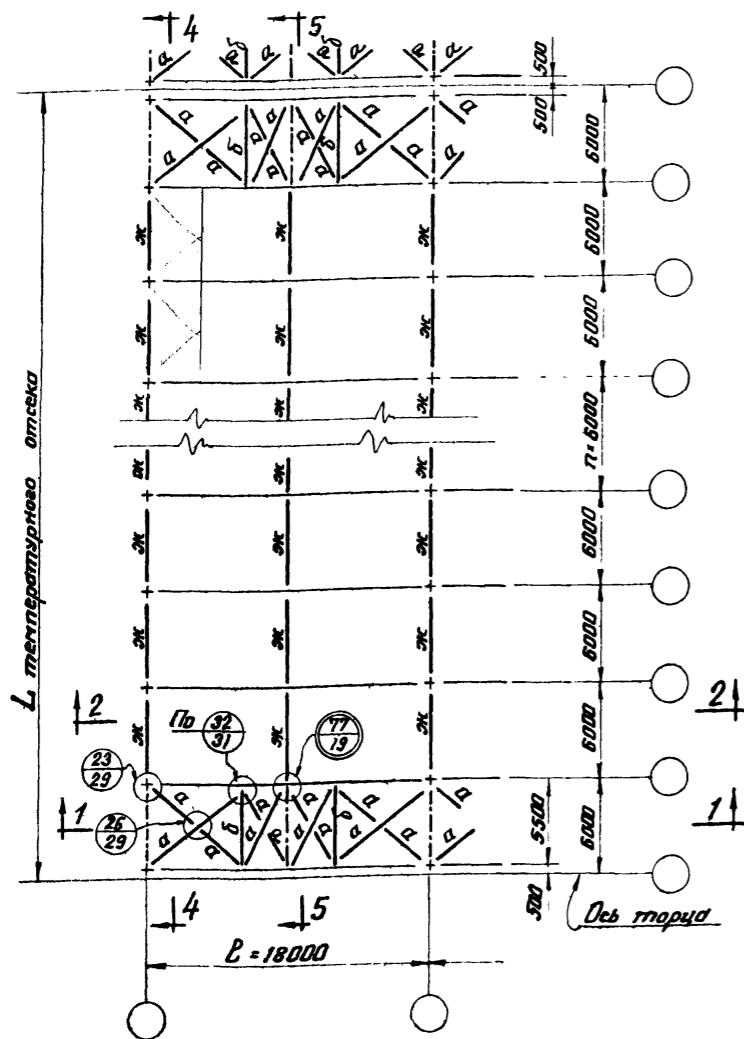


По 3-3



План связей по верхним поясам стропильных ферм

План связей II<sup>го</sup> типа по нижним поясам стропильных ферм



Условные обозначения:

- ⊕ — узлы, приведенные в данном выпуске
- ⊙ — узлы, приведенные в альбоме серии ПК-01-125 вып. I.

Маркировка и сечения связей

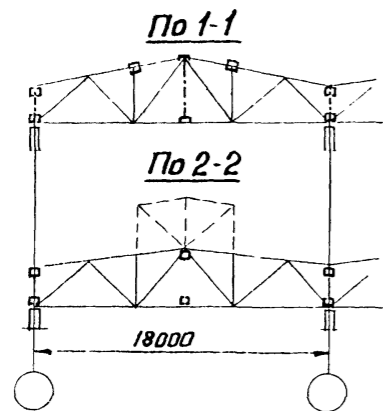
Марка	Сечение	Примечания
А	L 75*5	
Б	Г 90*6	
Ж	Г 75*5	
М	Г 75*5	При усилии в распорке $N \leq 5,8$ т
	Г 90*6	При усилии в распорке $5,8 < N \leq 11,0$ т
В		Раскосы и стойки крепить на усилии $N = 5,0$ т
Т		Пояса крепить на усилии $N = 8,0$ т
З	L 75*5	

Примечания:

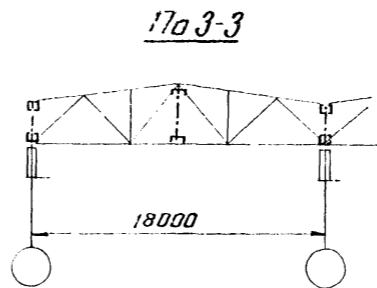
1. Указания по укладке плит покрытия приведены на листе 39 ПК-01-125 вып. I. Приварку плит осуществлять в соответствии с указаниями п. 15 пояснительной записки данного выпуска.
2. При использовании сечений связей, приведенных на данном листе, следует пользоваться указаниями раздела III пояснительной записки.
3. Условия применения схемы связей II<sup>го</sup> типа по нижним поясам стропильных ферм приведены в разделе III пояснительной записки.
4. Фасонки связей принимаются толщиной  $\delta = 6$  мм.
5. Условия поставки стали указаны в разделе VI пояснительной записки.

ТД	Схема связей по верхним поясам стропильных ферм с фонарем и без фонаря.	ПК-01-125
	Схема связей II <sup>го</sup> типа по нижним поясам стропильных ферм. Шпалы ферм б/т.	Выпуск II
1966г.		Лист 5

25  
IV

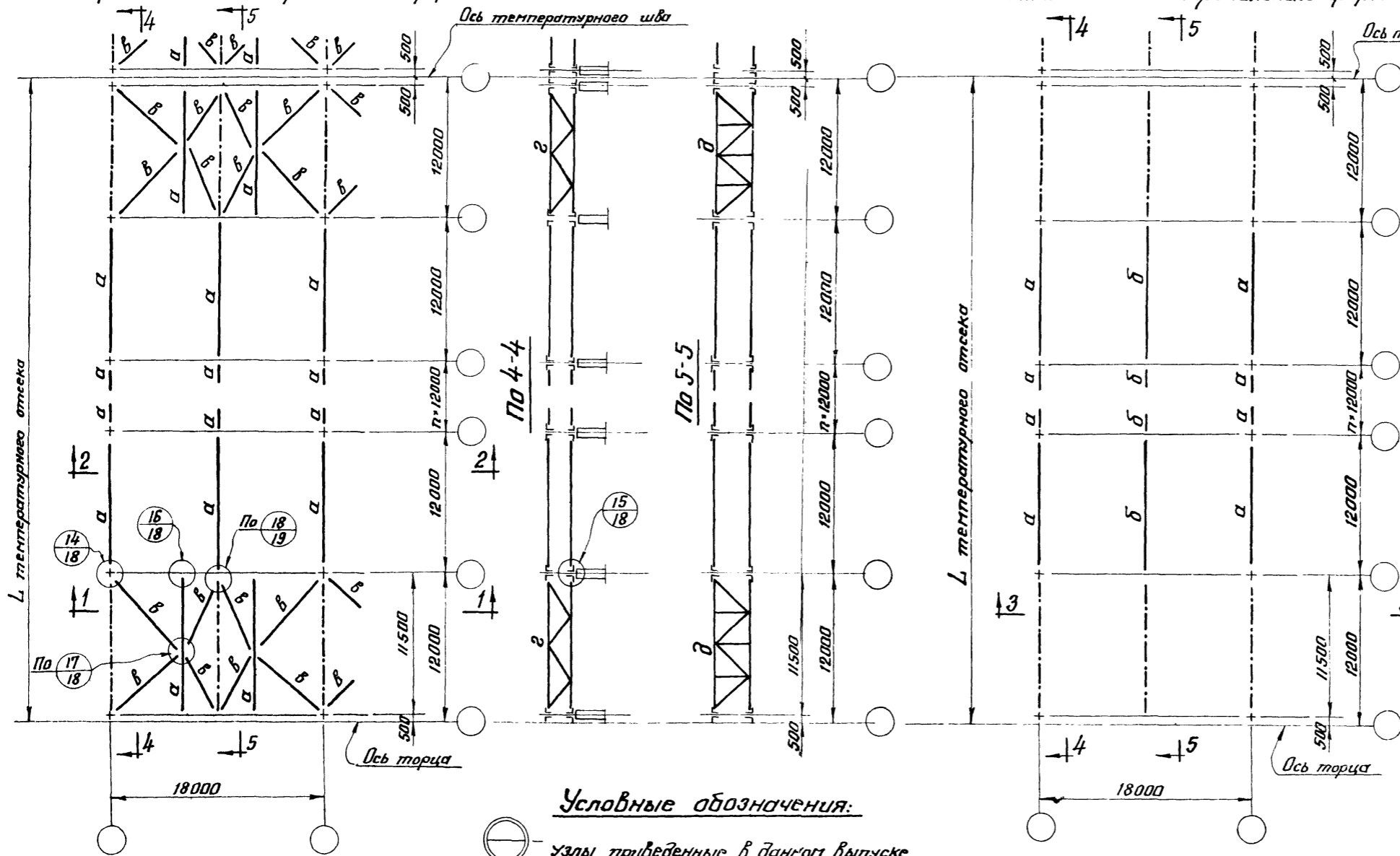


План связей по верхним поясам стропильных ферм



План связей II типа по нижним поясам стропильных ферм

Маркировка и сечения связей		
Марка	Сечение	Примечания
а	□ 2 160×80×3	Гнутые профили
б	□ 2 100×60×3	Гнутые профили
в	Л 80×5,5	
г	□ 2 с 160×80×3 с гнутыми профили Г 63×4 □ 2 с 160×80×3 с гнутыми профили	Раскосы и стойки крепить на усилии 5т
д	□ 16 Г 63×4	Пояса крепить на усилии 8т.



Условные обозначения:

- ⊙ — узлы, приведенные в данном выпуске.
- ⊙ — узлы, приведенные в альбоме серии ПК-01-125 Вып. II.

Примечания:

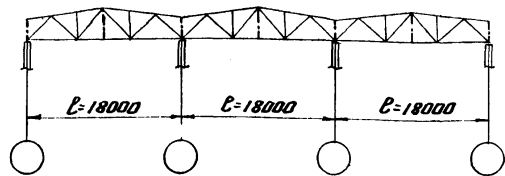
1. Указания по укладке плит покрытия приведены на листе 27 серии ПК-01-125 Вып. II. Приварку плит осуществлять в соответствии с указаниями п. 15 пояснительной записки.
2. При использовании сечений связей, приведенных на данном листе, следует пользоваться указаниями раздела III пояснительной записки.
3. Условия применения схемы связей II типа по нижним поясам стропильных ферм приведены в разделе III пояснительной записки.
4. Фасонки связей принимаются толщиной δ=8 мм.
5. Условия поставки стали указаны в разделе VI пояснительной записки.

1966 г.  
Дата выпуска:

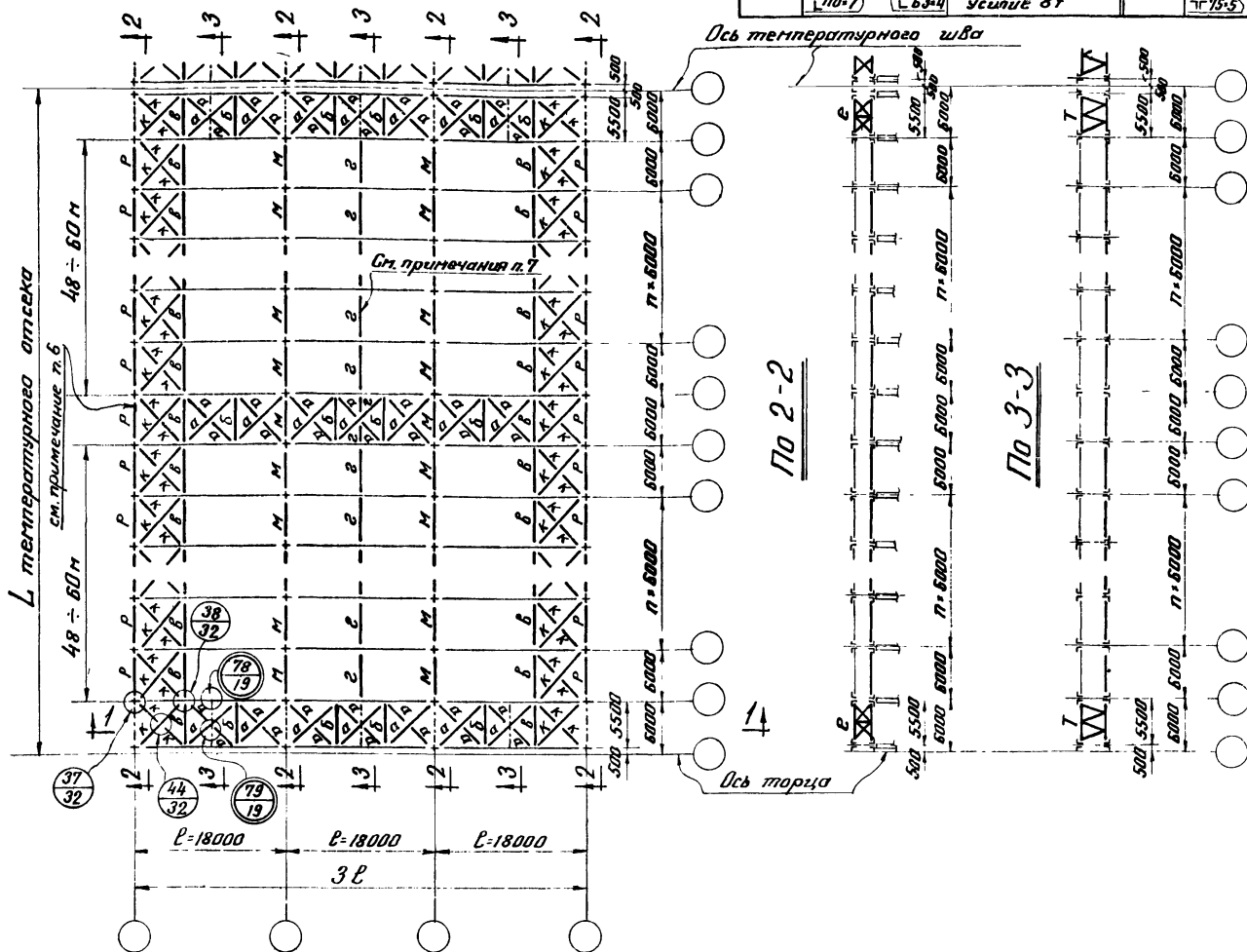
ТД 1966г.	Схема связей по верхним поясам стропильных ферм. Фермы с фонарем и без фонаря.	ПК-01-125 Выпуск IV
	Схема связей II типа по нижним поясам стропильных ферм. Шаг ферм 12 м.	Лист 6

Серия  
ПК-01-125  
Выпуск IV  
Лист  
7

По 1-1



План связей  
по нижним поясам стропильных ферм



Маркировка и сечения связей

Марка	Сечение	Примечание	Марка	Сечение	Примечание
А	L 75*5	Для зданий с обычным режимом работы	К	L 75*5	Для зданий с обычным режимом работы. Крепить на усилке 8т
	L 100*63*6	Для зданий с тяжелым режимом работы		L 100*63*6	Для зданий с тяжелым режимом работы. Крепить на усилке 8т
В	L 100*6,5	Крепить на усилке 8т	М	L 75*5	При усилке в распорке N ≤ 5,8т
З	L 75*5	Для зданий с обычным режимом работы		L 90*6	
	L 63*4	Для зданий с тяжелым режимом работы	L 90*6		
Е	L 110*7	Раскосы и стойки крепить на усилке 5т, пояса крепить на усилке 8т	Т	L 63*4	Крепить на усилке 8т
	L 75*5			L 75*5	

Схемы расположения растяжек по нижним поясам ферм (при I типе горизонтальных связей)

Схема 1 (Растяжки не ставитъ)



Схема 2



Схема 3



Схема 4



Продольные связи могут отсутствовать или располагаться в следующей панели.

Перечень марок стропильных ферм с указанием схем расположения растяжек по нижним поясам (I тип горизонтальных связей) Таблица 1

Марка фермы	Обычный режим работы здания		Тяжелый режим работы здания		Марка фермы	Обычный режим работы здания		Тяжелый режим работы здания	
	Пролет с продольными связями	Пролет без продольных связей	Пролет с продольными связями	Пролет без продольных связей		Пролет с продольными связями	Пролет без продольных связей	Пролет с продольными связями	Пролет без продольных связей
НБф18-1,9	1	3	2	4	Ншф18-3,05	1	3	2	4
НБф18-2,8	1	3	2	4	Ншф18-3,95	1	3	2	3
НБф18-3,85	1	3	2	3	Ншф18-4,85	1	3	2	3
НБф18-4,25	1	3	2	3	Ншф18-5,60	1	3	2	3
НБф18-5,75	1	3	2	3	Ншф18-6,80	1	1	1	3
НБф18-6,45	1	1	1	3	Ншф18-7,60	1	1	1	3
НБф18-8,05	1	1	1	3					

Примечания:

- Схемы связей разработаны применительно к зданиям с шагом колонн 6м. При шаге колонн средних рядов 12м схема связей решается аналогично.
- Условия применения данной схемы связей приведены в разделе III пояснительной записки.
- При использовании сечений связей, приведенных на данном листе, следует руководствоваться указаниями раздела III пояснительной записки.
- Фасонки связей принимаются толщиной: 6мм.
- Условия поставки стали указаны в разделе VI пояснительной записки.

Условные обозначения:

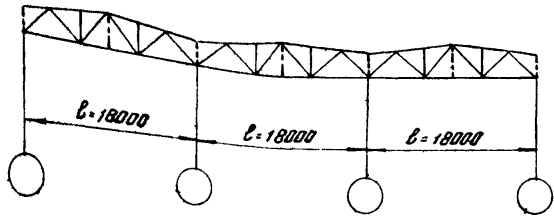
- Узлы, приведенные в настоящем выпуске.
- Узлы, приведенные в альбоме серии ПК-01-125 Выпуск I.

- Промежуточные связевые фермы назначаются только при длине температурного отсека более 96м и располагаются через 48 ÷ 60м.
- Расположение растяжек „2“ на схеме связей показано условно. Действительное расположение растяжек см. схемы (1-4) и таблицу 1 на данном листе.

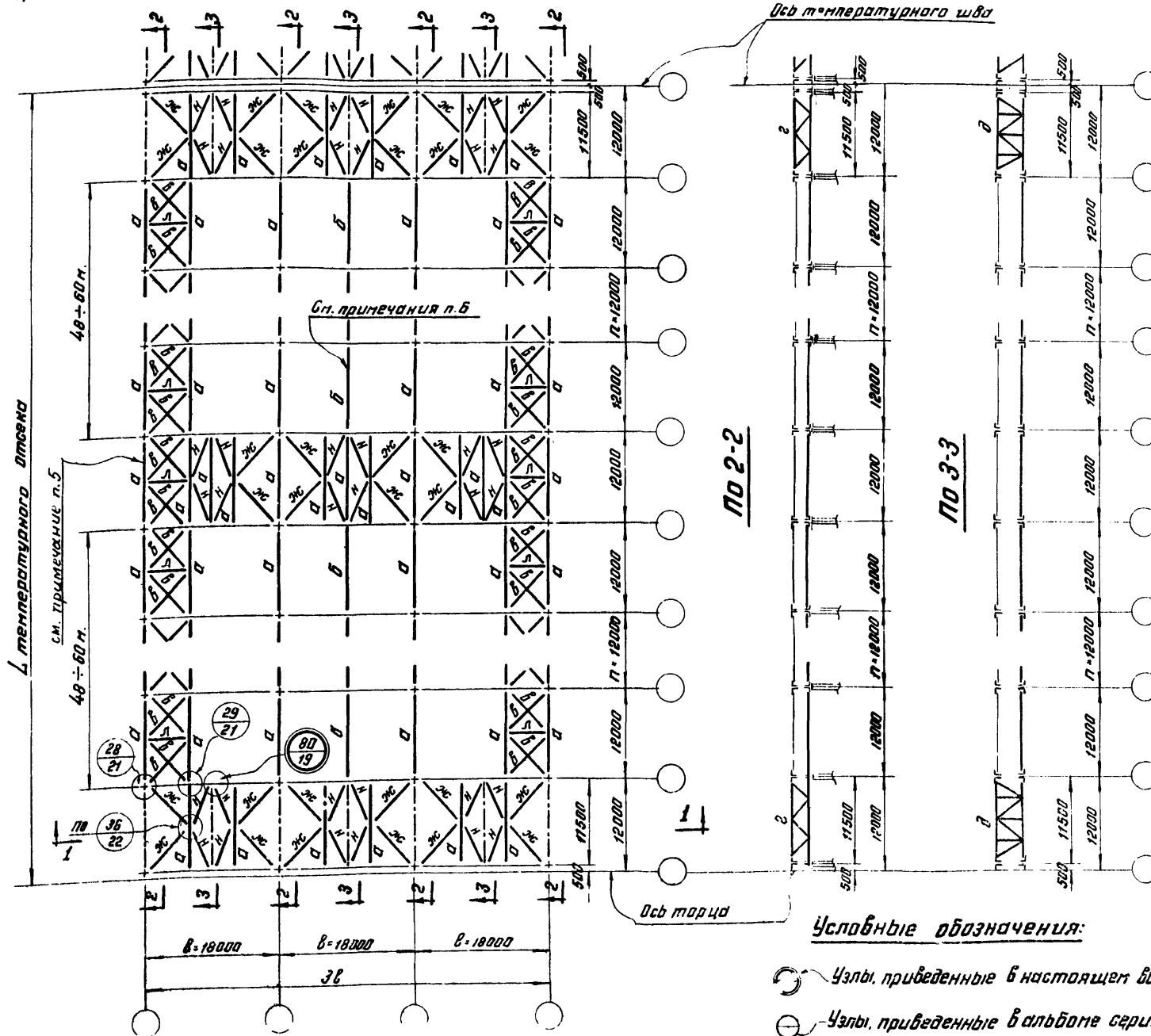
ТД Пример решения схемы связей I типа по нижним поясам стропильных ферм при числе пролетов в температурном отсеке до 3-х включительно. Схемы расположения растяжек по нижним поясам ферм. Шаг ферм 6м.

ПК-01-125  
Выпуск IV  
Лист 7

По 1-1



**План связей по нижним поясам стропильных ферм**



**Маркировка и сечения связей**

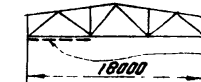
Марка	Сечение	Примечание	Марка	Сечение	Примечание
а	□ 2-160-80-3	Гнутые профили	д	Г 63-4	Раскосы и стойки крепить на усилии 5т. Пояса крепить на усилии 8т.
б	□ 2-100-60-3	Гнутые профили	жс	Г 63-4	Для зданий с обычным режимом работ
в	Г 80-5,5	Для зданий с обычным режимом работ крепить на усилии 8т	л	Г 75-5	Для зданий с тяжёлым режимом работ.
	Г 100-63-6	Для зданий с тяжёлым режимом работ крепить на усилии 8т		н	Г 80-5,5
г	Г 63-4	Раскосы крепить на усилии 5т. Пояса крепить на усилии 8т.	и	Г 63-4	

**Схемы расположения растяжек по нижним поясам ферм.**

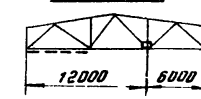
(при I типе горизонтальных связей)

**Схема 1**

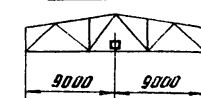
(растяжки не ставятся)



**Схема 2**



**Схема 3**



Продольные связи могут отсутствовать или располагаться в следующей панели.

**Перечень марок стропильных ферм с указанием схем расположения растяжек по нижним поясам.**

(I тип горизонтальных связей)

**Таблица 1**

Марка фермы	Обычный режим работы здания		Тяжёлый режим работы здания	
	Пролет с продольн. связями	Пролет без продольн. связей	Пролет с продольн. связями	Пролет без продольн. связей
НБФ18-5,75	1	3	2	3
НБФ18-6,45	1	1	1	3
НБФ18-8,05	1	1	1	3
НБФ18-8,90	1	1	1	3
НБФ18-11,0	1	1	1	3
НБФ18-12,0	1	1	1	3
НБФ18-13,15	1	1	1	3
НШФ18-5,00	1	3	2	3
НШФ18-6,80	1	1	1	3
НШФ18-7,60	1	1	1	3

**Примечания:**

1. Условия применения данной схемы связей приведены в разделе III пояснительной записки.
2. При использовании сечений связей, приведенных на данном листе, следует руководствоваться указаниями раздела III пояснительной записки.
3. Фасонки связей принимаются толщиной 8 мм.
4. Условия поставки стали указаны в разделе VI пояснительной записки.
5. Промежуточные связи фермы назначаются только при длине температурного отсека более 36 м и располагаются через 48÷60 м.
6. Расположение растяжек I типа на схеме связей показано условно. Действительное расположение растяжек см. схемы (1-3) и таблицу 1 на данном листе.

**Условные обозначения:**

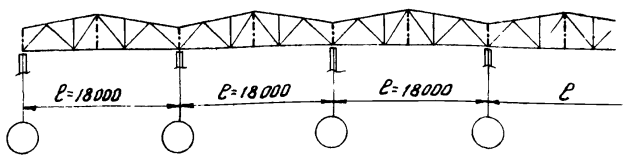
○ Узлы, приведенные в настоящей выписке

○ Узлы, приведенные в альбоме серии ПК-01-125 Выпуск II

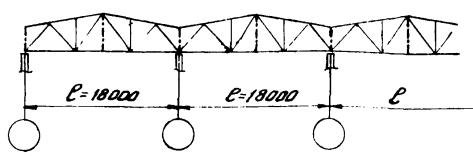
ТЛ 1966 г	Пример решения схемы связей I типа по нижним поясам стропильных ферм при числе пролетов в температурном отсеке до 3 <sup>х</sup> включительно. Схемы расположения растяжек по нижним поясам ферм. Шаг ферм 12 м.	ПК-01-125
		Выпуск II
		лист 8



По 1-1



По 2-2



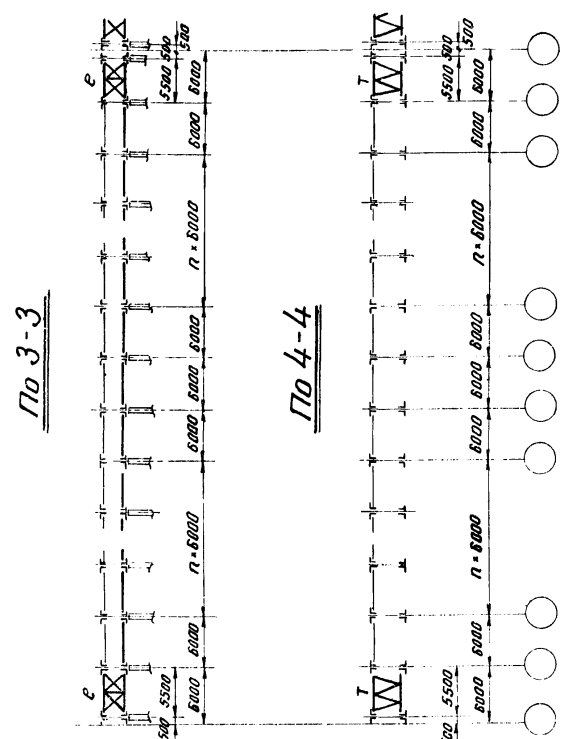
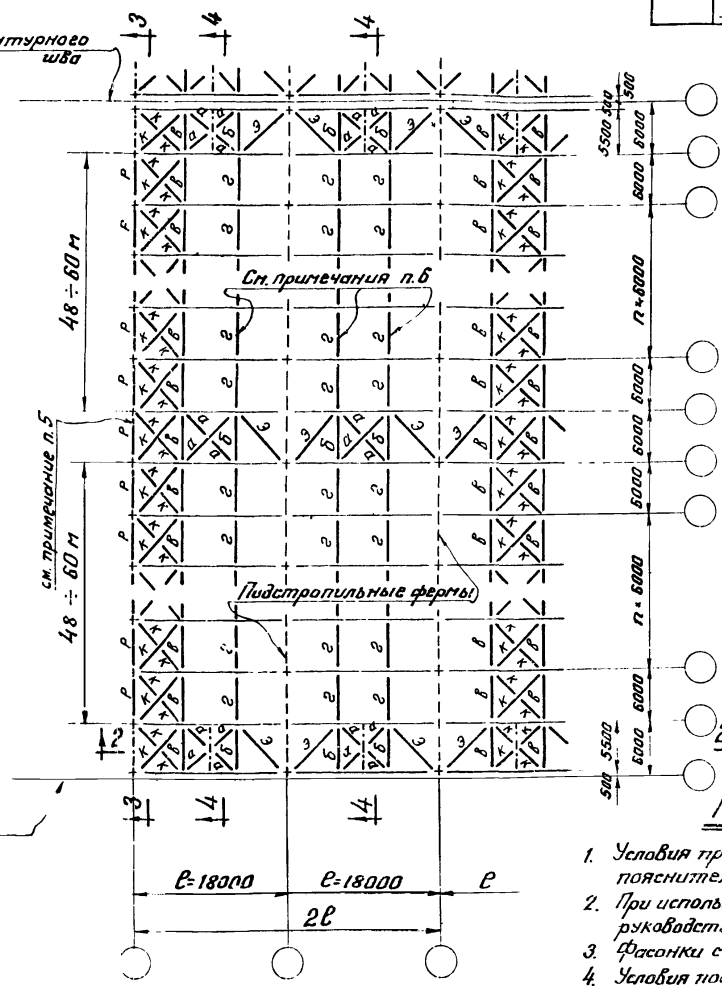
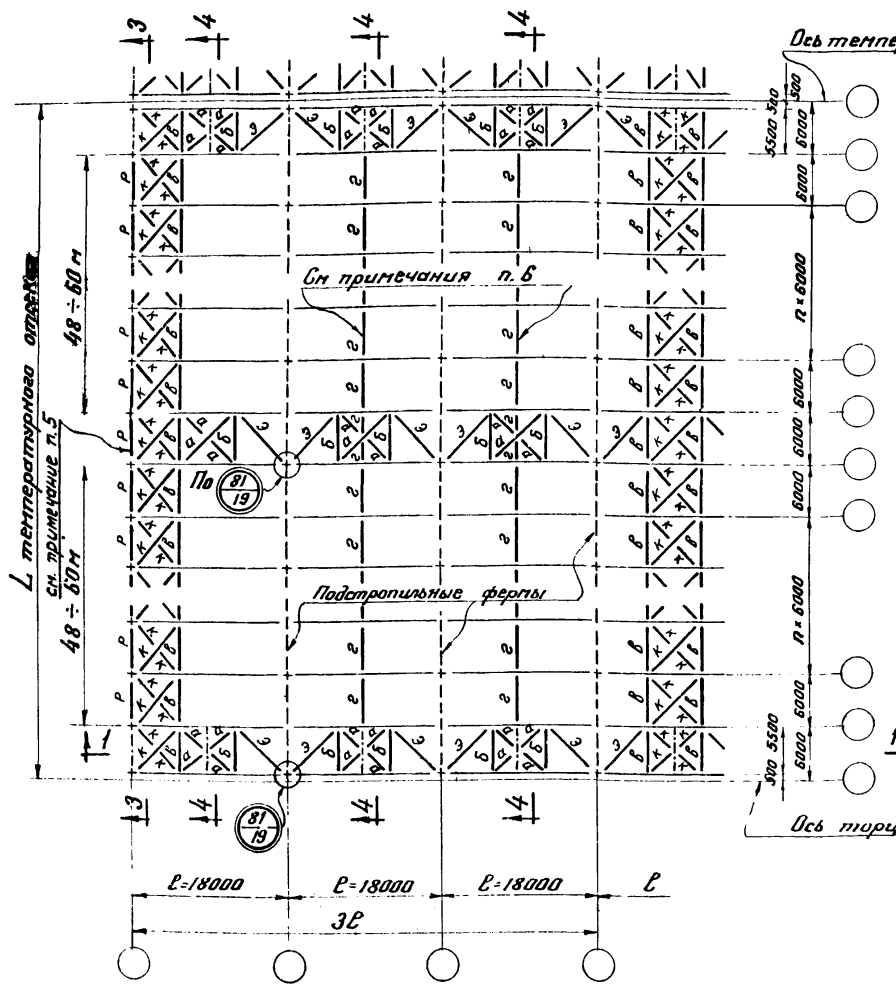
План связей по нижним поясам стропильных ферм

Здания с обычным режимом работы

Здания с тяжелым режимом работы

Маркировка и сечения связей

Марка	Сечение	Примечание	Марка	Сечение	Примечание
а	L 75×5	Для зданий с обычным режимом работы	К	L 75×5	Для зданий с обычным режимом работы. Крепится на усилии 8т
	L 100×63×6	Для зданий с тяжелым режимом работы		L 100×63×6	Для зданий с тяжелым режимом работы. Крепится на усилии 8т
б	L 100×63×6	Крепится на усилии 8т	Р	L 90×6	
в	L 100×6,5				
е	L 75×5	Для зданий с обычным режимом работы	Т		Крепится на усилии 8т
	L 63×4	Для зданий с тяжелым режимом работы			
в		Раскосы и стойки крепятся на усилии 5т. Пояса крепятся на усилии 8т	Э	L 110×7	



Условные обозначения:

- ⊙ — Узлы, приведенные в настоящем выпуске.
- ⊙ — Узлы, приведенные в альбоме серии ПК-01-125 выпуск I.

б. Расположение растяжек „г“ на схеме связей показано условно. Действительное расположение растяжек см. схемы (1-4) и таблицу на листе 7.

Примечания:

1. Условия применения данной схемы связей приведены в разделе III пояснительной записки.
2. При использовании сечений связей, приведенных на данном листе, следует руководствоваться указаниями раздела III пояснительной записки.
3. Фасонки связей принимаются толщиной 6мм, кроме оговаренных.
4. Условия поставки стали указаны в разделе VI пояснительной записки.
5. Промежуточные связываемые фермы назначаются только при длине температурного отсека более 96м и расплаиваются через 48 ÷ 60м

ТА  
1968г

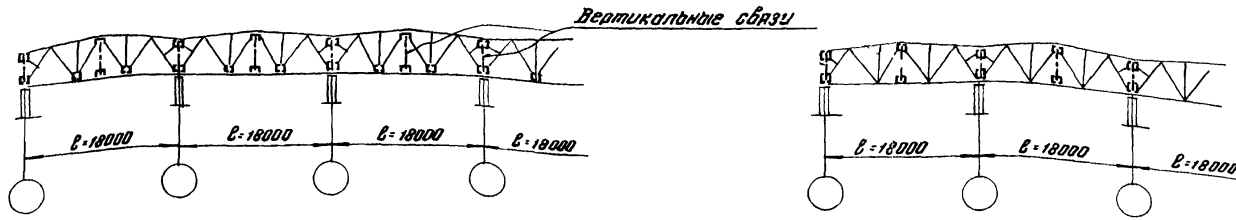
Пример решения схемы связей I типа по нижним поясам стропильных ферм при числе пролетов в температурном отсеке более 3<sup>2</sup>. Шаг ферм 6м Шаг колонн по крайний рядов бп, по средним - 12м.

ПК-01-125  
Выпуск IV  
Лист 10



По 1-1

По 2-2



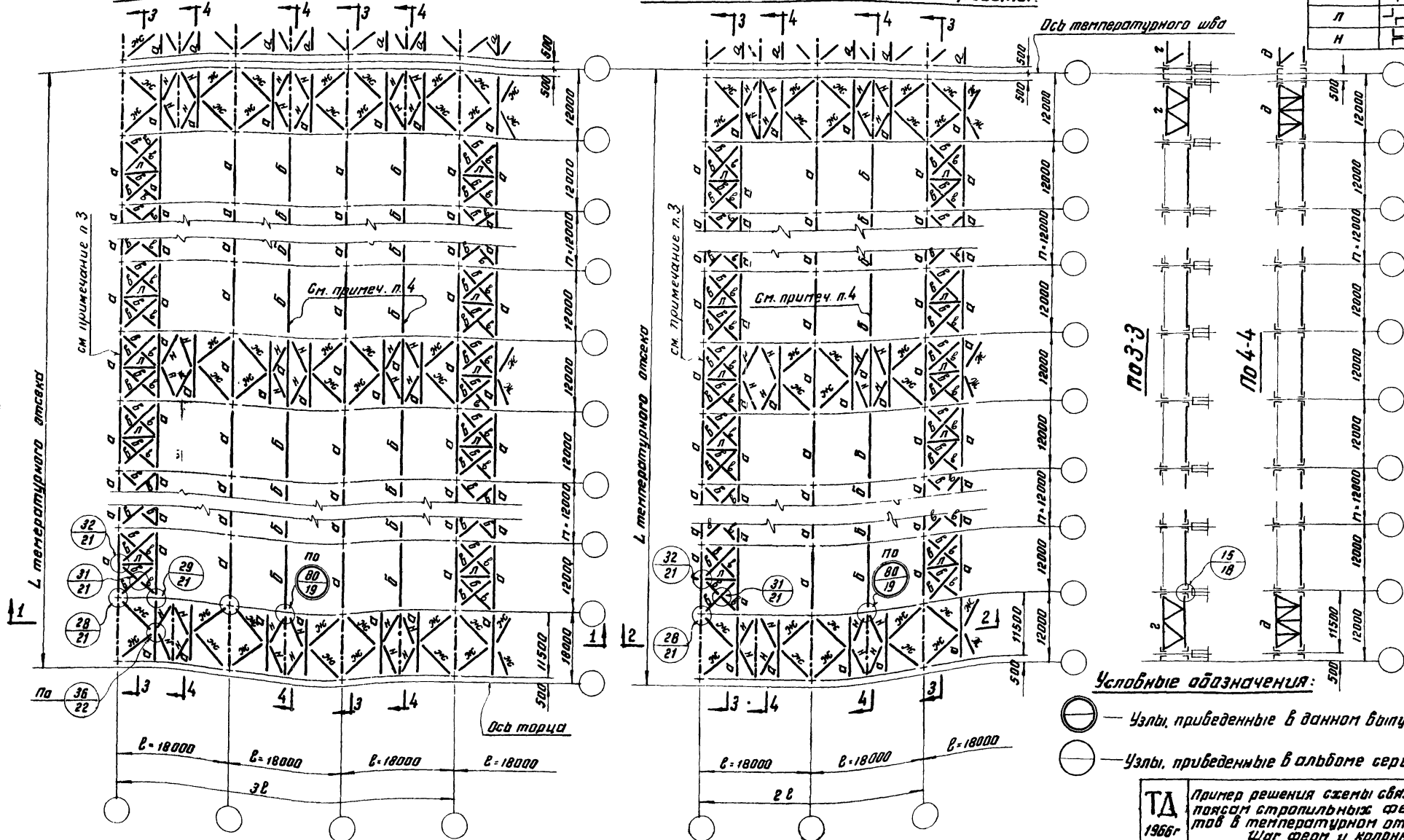
**Маркировка и сечения связей**

Марка	Сечение	Примечания
а	□ 2 [ 160-80-3	Гнутые профили
б	□ 2 [ 100-60-3	Гнутые профили
в	L 80-5.5	Для зданий с обшч. реж. раб. крепить на усилии в т.
	L 100-63-6	
г	 ТГ 63-4 2 с 160-80-3 с гнутыми профили	Раскосы и стойки крепить на усилии в т.
		Пояса крепить на усилии в т.
ж	 Г 76 Г 76 Г 76	Для зданий с обшч. реж. раб.
		Для зданий с тягелым реж. раб.
з	L 80-5.5	Крепить на усилии в т.
и	L 63-4	

**План связей по нижним поясам стропильных ферм**

*здания с обычным режимом работы*

*здания с тяжелым режимом работы.*



**Примечания:**

1. Условия применения данных схем связей приведены в разд. III пояснительной записки.
2. При использовании сечений связей приведенных на данном листе, следует пользоваться указаниями раздела III пояснительной записки.
3. Промежуточные связи фермы назначаются только при длине температурного отсека более 96 м. и располагаются через 48 + 60 м.
4. Расположение растяжек "б" на схеме показано условно. Действительное расположение растяжек дано на листе в.
5. Фасонки связей принимают-ся толщиной 8 мм.
6. Условия поставки стали указаны в разделе VI пояснительной записки.

**Условные обозначения:**

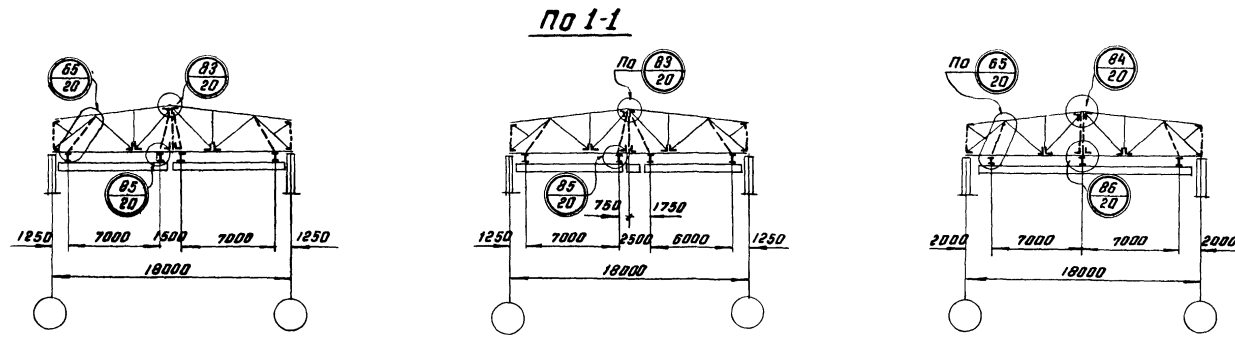
- ⊙ — Узлы, приведенные в данном выпуске.
- — Узлы, приведенные в альбоме серии ПК-01-125 вып. II

**ТА**  
1966г

Пример решения схемы связей I типа по нижним поясам стропильных ферм при числе пролетов в температурном отсеке более 3.  
Шаг ферм и колонн 12 м.

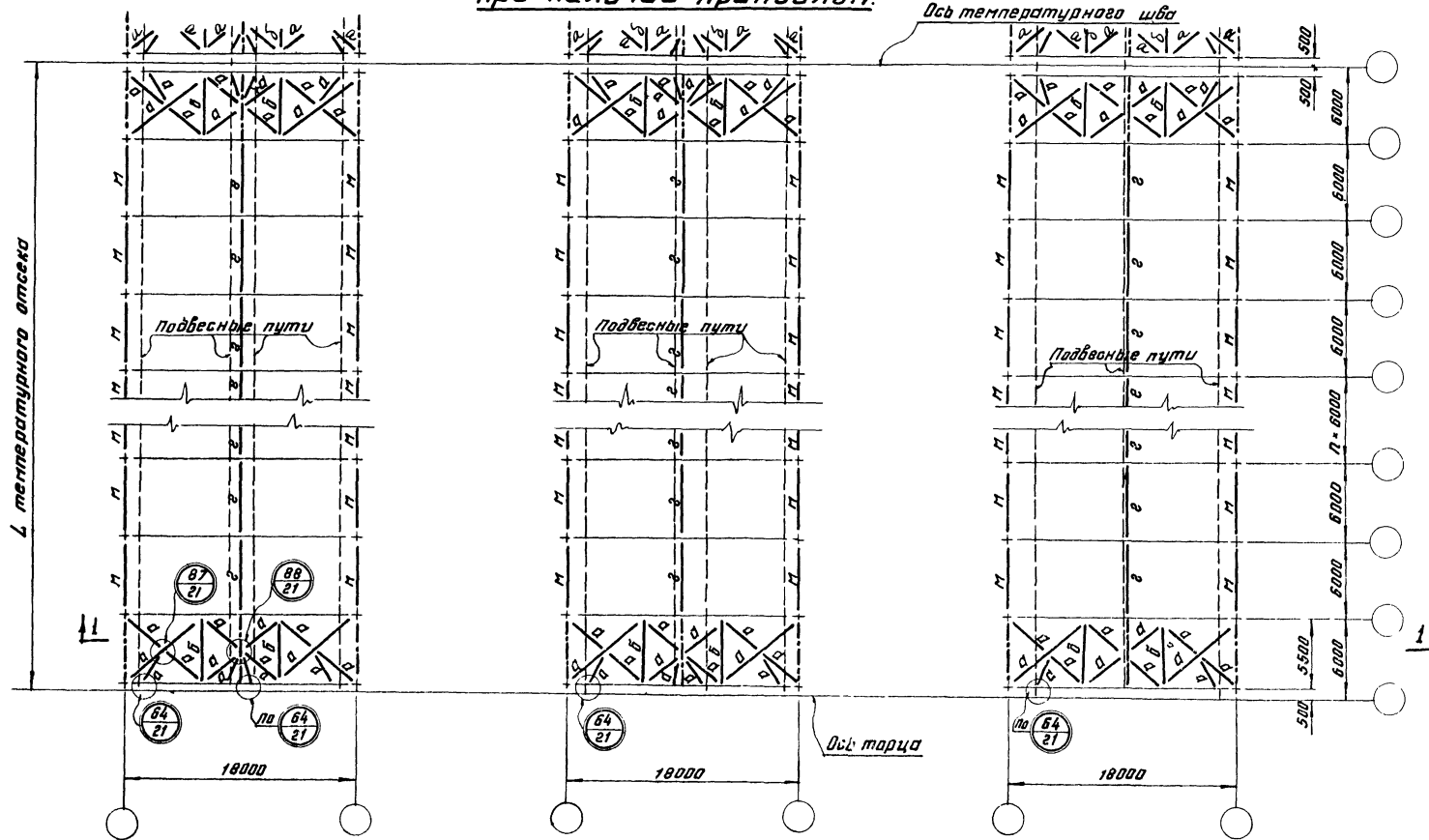
ПК-01-125  
Выпуск II  
Лист 11

Серия	ПК-01-125
Выпуск	II
Лист	11
Директор ТП	Инженер-проектант
Инженер ТП	Инженер-проектант
Инженер ТП	Инженер-проектант
Инженер ТП	Инженер-проектант
Инженер ТП	Инженер-проектант
Инженер ТП	Инженер-проектант
Инженер ТП	Инженер-проектант
Инженер ТП	Инженер-проектант
Инженер ТП	Инженер-проектант



Маркировка и сечения связей		
Марка	Сечение	Примечания
а	L 75-5	
б	L 100-63-6	
в	L 75-5	
г	L 75-5	при усилении в распорке № 5, 8 м.
	L 90-6	при усилении в распорке № 5, 8 < N ≤ 11, 0 м.

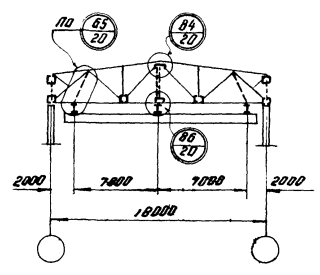
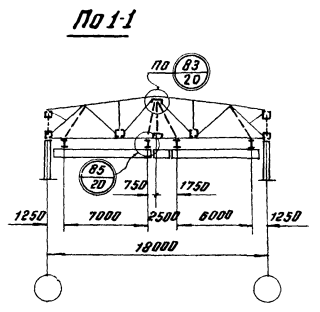
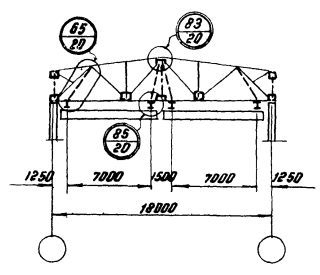
**План связей по нижним поясам стропильных ферм при наличии кранбалок.**



**Примечания:**

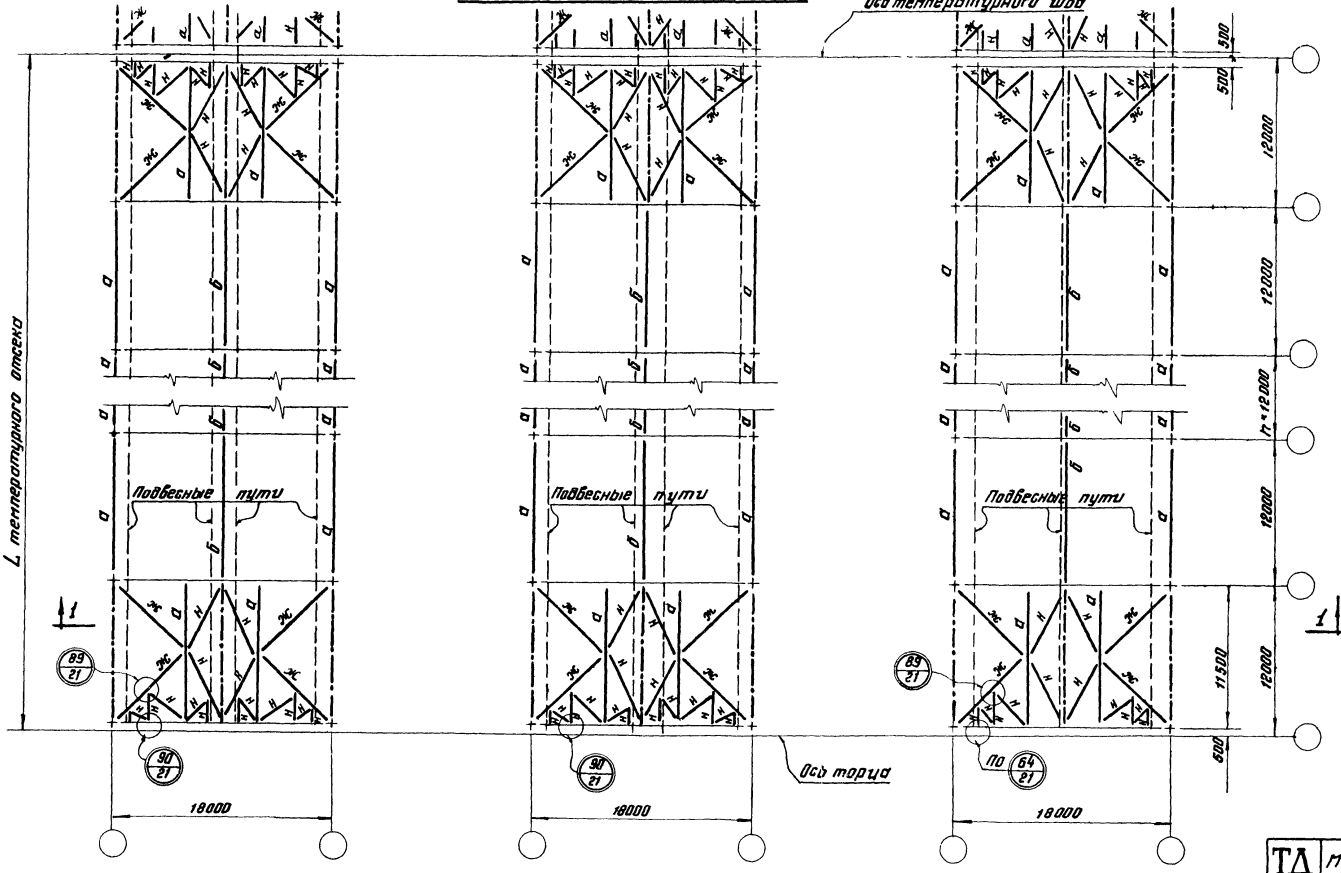
- Связи, приведенные на данном листе, даны для схем подвесных кранбалок, указанных на листе 3 и применяются в зданиях, где предусматриваются связи II<sup>го</sup> типа
- При применении кранбалок в зданиях, где предусматриваются связи I<sup>го</sup> типа, схемы и сечения связей принимаются по листам 7, 9 настоящего выпуска с добавлением в поперечных горизонтальных связях ферм элементов, обеспечивающих передачу продольных горизонтальных усилий от кранбалок в узлы связевых ферм (по типу узлов 64, 67 на листе 21)
- Схема связей при применении 2<sup>ой</sup> опорной подвесной кранбалки пролетом 14 м (см схему 3 на листе 3) приведена на листе 14
- Минимальное усиление для крепления элементов связей принимается 5 м.
- Фасонки связей принимаются толщиной δ = 6 мм
- Условия постановки стали указаны в разделе VI пояснительной записки.

Серия  
ПК-01-125  
Выпуск IV  
Лист  
13



Маркировка и сечения связей		
Марка	Сечение	Примечания
a	[ ] 2 С 160-80-3	Гнутые профили
b	[ ] 2 С 100-60-3	Гнутые профили
жс	Г 63-4	
н	Г 63-4	

План связей по нижним поясам стропильных ферм  
при наличии кранбалок

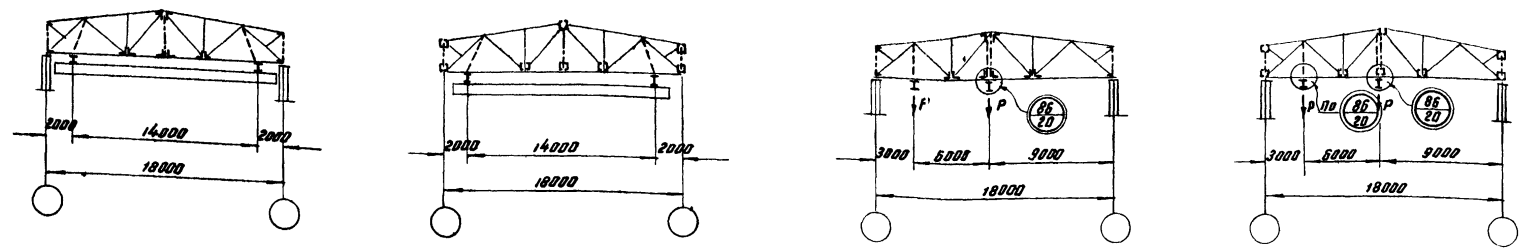


Примечания:

- Связи, приведенные на данном листе, даны для схем подвесных кранбалок, указанных на листе 3 и применяются в зданиях, где предусматриваются связи II типа.
- При применении кранбалок в зданиях, где предусмотрены связи I типа, схемы и сечения связей принимаются по листам 8, 11 настоящего выпуска с добавлением в последние горизонтальных связей фермы элементов, обеспечивающих передачу продольных горизонтальных усилий от кранбалок в узлы связей ферм (по типу узлов 64, 89).
- Схема связей при применении 2-опорной подвесной кранбалки пролетом 14м (см схему 3 на листе 3) приведена на листе 14.
- Минимальное усилие для крепления элементов связей принимается 5т.
- Фасонки связей принимаются толщиной 6-8мм.
- Условия поставки стали приведены в разделе VI пояснительной записки.

Инженер-проектировщик	Шубаев Л.К.
Инженер-проектировщик	Шубаев Л.К.
Инженер-проектировщик	Френсевич Н.Д.
Инженер-проектировщик	Шубаев Л.К.
Инженер-проектировщик	Шубаев Л.К.
Инженер-проектировщик	Шубаев Л.К.
Инженер-проектировщик	Шубаев Л.К.
Инженер-проектировщик	Шубаев Л.К.
Инженер-проектировщик	Шубаев Л.К.
Инженер-проектировщик	Шубаев Л.К.
Инженер-проектировщик	Шубаев Л.К.
Инженер-проектировщик	Шубаев Л.К.
Инженер-проектировщик	Шубаев Л.К.
Инженер-проектировщик	Шубаев Л.К.

По 1-1



**План связей по нижним поясам стропильных ферм при наличии кранбалок**  
**при наличии подвесных грузов (тельферов)**

**Шаг ферм 6м. Маркировка и сечение связей**

Марка	Сечение	Примечания
а	L 75-5	
б	L 100-63-8	
в	L 75-5	
м	L 75-5	При усилении в распорке $N \leq 5.8m$ .
	L 90-6	При усилении в распорке $5.8 < N \leq 11.0m$ .

**Шаг ферм 12м. Маркировка и сечение связей**

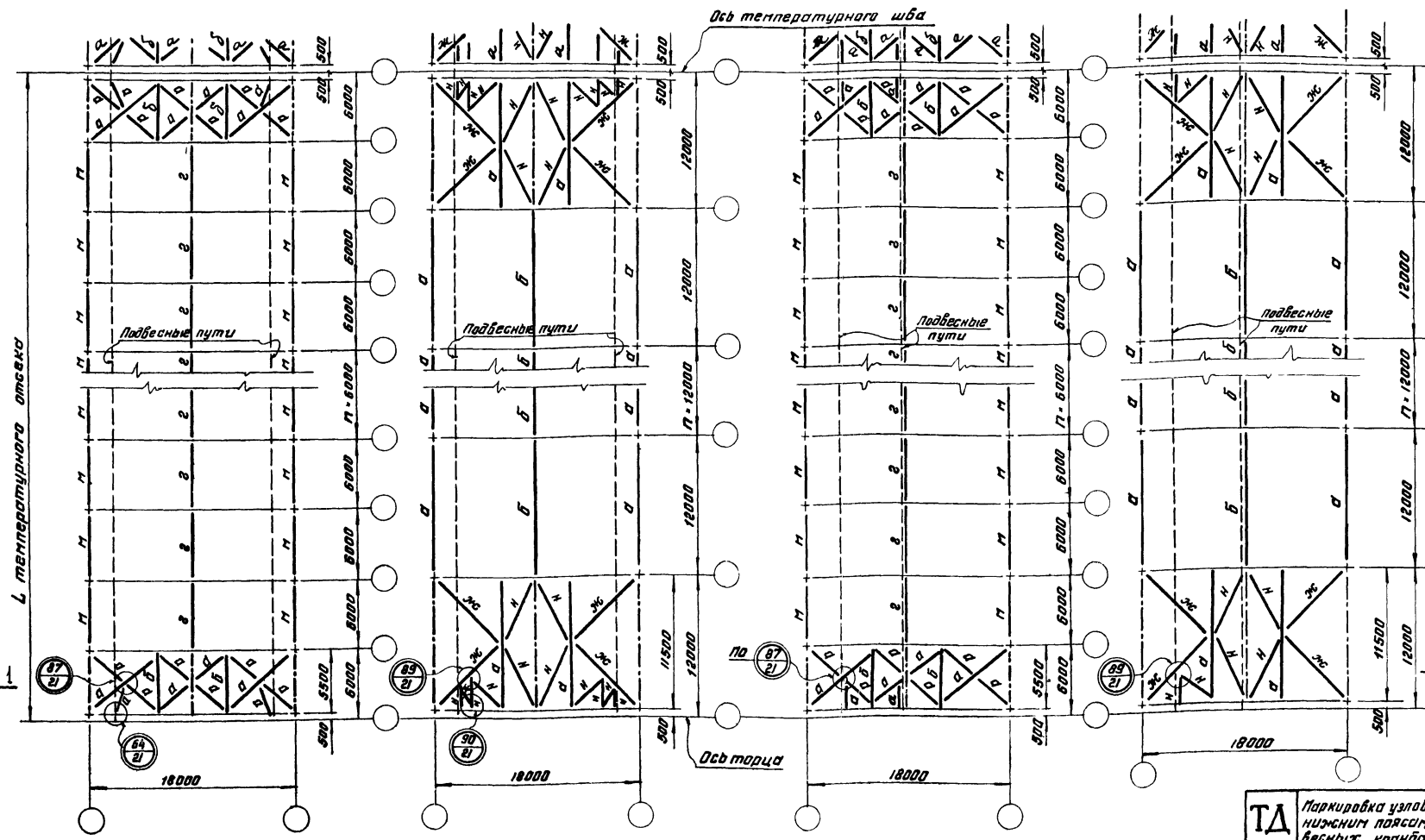
Марка	Сечение	Примечания
а	□ 2-160-80-3	Гнутые профили
б	□ 2-100-60-3	Гнутые профили
жс	□ 63-4	
н	□ 63-4	

Шаг ферм 6м.

Шаг ферм 12м.

Шаг ферм 6м.

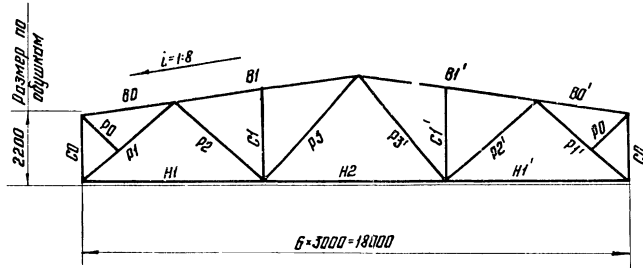
Шаг ферм 12м.



**Примечания:**

- Связи, приведенные на данном листе, даны для подвесной кранбалки пролетом 14м (см. схему 3 на листе 3) и для подвесных грузов (тельферов). Возможные места приложения грузов см. на листе 1. Эти схемы связей применяются в зданиях, где предусмотрены схемы связей I<sup>II</sup> типа.
- При применении кранбалок и тельферов в зданиях, где предусмотрены схемы связей I<sup>II</sup> типа, схемы и сечения связей принимать по листам 7-11 настоящего выпуска с добавлением в поперечных горизонтальных связях фермных элементов, обеспечивающих передачу продольных горизонтальных усилий от кранбалок и тельферов в узлы связевых ферм (по типу узлов б4, б7).
- Минимальное усилие для крепления связей принимать 5т.
- Фасонки связей принимаются б-6мм для ферм с шагом 6м. и б-8мм для ферм с шагом 12м.
- Условия поставки стали приведены в разделе VI пояснительной записки.

ТА Маркировка узлов стропильных ферм и схемы связей по нижним поясам стропильных ферм при наличии подвесных кранбалок или подвесных грузов (тельферов) Шаг ферм 6 и 12 м. ПК-01-125 Выпуск IV Лист 14



**Рекомендуемые толщины узловых фасонек<sup>\*</sup>**

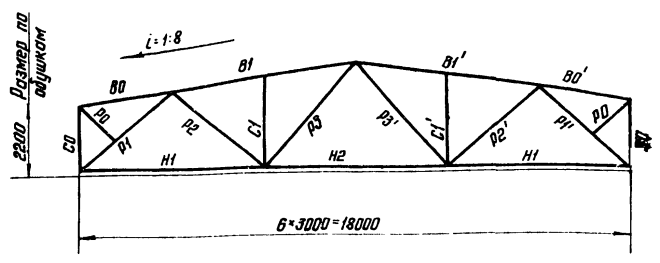
Усилия в элементах решетки в т	до 25	25-40	41-60	61-100
Толщины фасонки в мм	8	10	12	14

<sup>\*</sup> Для ферм марок НБФ18-5,75; НБФ18-6,45; НБФ18-8,05 узловые фасонки, прикрепляющие стойки С1 к верхнему поясу принимать толщиной 14 мм.

Элемент фермы	Обозначение стержня	Марка стали	Допускаемая расчетная нагрузка т/пм.																					
			1,90		2,80		3,85		4,25		5,75		6,45		8,05									
			Расчетное усилие (т)	Сечение	Несущая способность (т)	Расчетное усилие (т)	Сечение	Несущая способность (т)	Расчетное усилие (т)	Сечение	Несущая способность (т)	Расчетное усилие (т)	Сечение	Несущая способность (т)	Расчетное усилие (т)	Сечение	Несущая способность (т)							
Верхний пояс	B0	„Сталь 3”		Г 100×6,5		Г 90×6		Г 90×6		Г 100×6,5		Г 90×6		Г 90×6		Г 90×6		Г 90×6						
	B1		-24,8	Г 90×6	-24,8	-35,9	Г 100×6,5	-35,9	-49,3	-110×7	-49,3	-54,8	Г 110×8	-54,8	-73,8	Г 125×8	-73,8	-82,5	Г 125×9	-82,5	-103,0	Г 140×9	-103,0	
Нижний пояс	H1	Низколегированная сталь R=2900 кг/см <sup>2</sup>	+17,7	Л 75×5	+42,9	+25,6	Л 75×5	+42,9	+35,2	Л 80×5,5	+50,0	+39,1	Л 90×6	+61,5	+52,6	Л 100×5,5	+74,2	+58,8	Л 110×7	+88,2	+73,4	Л 140×9	+104,4	
	H2		+24,5	Л 75×5	+42,9	+35,7	Л 75×5	+42,9	+48,7	Л 80×5,5	+50,0	+54,2	Л 90×6	+61,5	+73,0	Л 100×6,5	+74,2	+82,0	Л 110×7	+88,2	+101,9	Л 140×9	+104,4	
Раскосы	P1	„Сталь 3”	-23,2	Г 100×6,5	-37,4	-33,6	Г 90×8	-37,2	-46,0	Г 100×8	-46,0	-51,3	Г 110×9	-58,5	-68,6	140×90×10	-72,3	-77,0	160×100×9	-78,5	-95,0	180×110×10	-101,0	
	P2		+9,1	Г 63×4	+20,8	+15,3	Г 63×4	+20,8	+20,5	Г 63×4	+20,8	+22,5	Г 75×5	+31,0	+30,0	Г 75×5	+31,0	+33,1	Г 80×5,5	+36,2	+40,5	Г 90×6	+44,5	
	P3		+7,2 -4,1	Г 80×5,5	-10,0	+5,5 -4,3	Г 80×5,5	-10,0	+11,2 -10,9	Г 90×6	-14,6	+12,2 -11,0	Г 100×6,5	-20,9	+18,0 -17,0	Г 90×8	-18,9	+19,7 -18,0	Г 100×6,5	-20,9	+19,7 -18,0	Г 100×6,5	-20,9	
Стойки	С0																							
	С1			-6,7	Г 63×4	-7,6	-9,7	Г 80×5,5	-10,0	-13,2	Г 75×5	-15,0	-14,6	Г 75×5	-15,0	-19,2	Г 90×6	-26,1	-22,0	Г 90×6	-26,1	-27,5	Г 100×6,5	-33,5
Поясок	Р0																							
Опорные давления в т			15,0		22,0		30,0		33,0		44,0		50,0		62,0									
Вес фермы в кг			411 + 724 = 1135		453 + 767 = 1220		533 + 827 = 1360		626 + 994 = 1620		738 + 1112 = 1850		847 + 1148 = 1995		977 + 1318 = 2295									
Марка фермы			НБФ18-1,90		НБФ18-2,80		НБФ18-3,85		НБФ18-4,25		НБФ18-5,75		НБФ18-6,45		НБФ18-8,05									

Примечания даны на листе 16 настоящего выпуска.

-125  
К IV  
7



**Рекомендуемые толщины узловых фасонки** \*)

Усилия в элементах решетки в т.	до 25	25-40	41-60	61-100	101-140	более 140
Толщины фасонки в мм.	8	10	12	14	16	18

\*) Узловые фасонки прикрепляющие стайки С1 к верхнему поясу ферм принимать толщиной 14 мм.

**Примечания:**

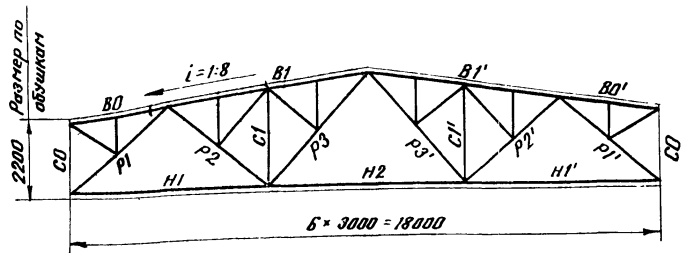
- Сортамент ферм при шаге стропильных ферм 6м и 12м единый. Фермы предназначены под кровлю при крупнопанельных плитах 3\*6м или 3\*12м.
- При определении фактической нагрузки на ферму, собственный вес ее учитывать не следует, т.к. он учтен сверх допустимой расчетной нагрузки.
- Снеговой покров, нагрузки от фронда, подвесных кранбалок и подвесных грузоберемалок принимаются в виде эквивалентной равномерно-распределенной нагрузки в кг/м<sup>2</sup> согласно листам 1 и 2.
- В графе „вес фермы“ из 2-х слагаемых, первое представляет вес стержней из низколегированной стали, второе – из стали марки „Сталь 3“.
- В графе „опорное давление“ дано давление фермы на опору от равномерно-распределенной нагрузки, равной допустимой расчетной нагрузке на ферму с учетом собственного веса фермы, на без учета нагрузки на стайку „СО“.
- Давление на колонны определяется в каждом отдельном случае по фактическим нагрузкам, с учетом веса лотка ендовы, шага ферм, веса покрытия, снеговых отложений в местах перепадов и подвешеного транспорта.
- На опорные стайки СО (СО-1; СО-2; СО-3) при шаге ферм 6м даны на листе 24 альбомы серии ПК-01-125, выпуск I, при шаге ферм 12м на листе 15 альбомы серии ПК-01-125 выпуск II.
- В каждой ферме рекомендуется применять фасонки не более двух толщин.
- Вес ферм подсчитан по геометрическим длинам, стержней с учетом стандартного коэффициента 1,22 (без стержней СО).
- Минимальное расчетное усилие для прикрепления стержней принимать 5т.
- При равном сопряжении фермы с колоннами, схема и конструктивные решения фермы принимаются согласно данному выпуску, а определение расчетных усилий и подбор сечений производится индивидуально.
- Условия поставки стали указаны в разделе VI пояснительной записки.
- Работать совместно с листом 15.

**Допускаемая расчетная нагрузка т/м.**

Элемент фермы	Обозначение стержня	Марка стали	Допускаемая расчетная нагрузка т/м.												
			8,90			11,00			12,00			13,15			
			Расчетное усилие (Т)	Сечение	Несущая способность (Т)	Расчетное усилие (Т)	Сечение	Несущая способность (Т)	Расчетное усилие (Т)	Сечение	Несущая способность (Т)	Расчетное усилие (Т)	Сечение	Несущая способность (Т)	
Верхний пояс	BO	„Сталь 3“		Г 90*6		Г 90*6		Г 90*6		Г 90*6		Г 90*6		Г 90*6	
	B1	Низколегированная сталь R=2200 кг/см <sup>2</sup>	-113,5	Г 140*10	-113,5	-141,0	Г 160*10	-141,0	-154,0	Г 160*11	-154,0	-168,0	Г 160*12	-168,0	
Нижний пояс	H1		+81,1	Л 125*8	+114,3	+100,5	Л 140*9	+143,3	+109,6	Л 140*10	+158,3	+120,0	Л 150*10	+182,1	
	H2	+112,0	Л 125*8	+114,3	+139,0	Л 140*9	+143,3	+142,0	Л 140*10	+158,3	+156,0	Л 150*10	+182,1		
Раскосы	P1	„Сталь 3“	-106,0	Г 160*10	-114,8	-131,0	Г 180*11	-144,0	-143,0	Г 180*11	-144,0	-156,0	Г 180*12	-158,0	
	P2		+44,4	Г 90*6	+44,5	+54,2	Г 110*7	+63,9	+57,1	Г 110*7	+63,9	+62,4	Г 110*7	+63,9	
	P3		+20,4 -18,0	Г 100*6,5	+23,2 -20,9	-23,1	Г 110*7	-29,0	-23,0	Г 110*7	-29,0	-23,0	Г 110*7	-29,0	
Стайки	CO														
	C1		-30,1	Г 100*6,5	-33,6	-31,5	Г 100*6,5	-33,6	-31,5	Г 100*6,5	-33,6	-31,5	Г 100*6,5	-33,6	
Подкос	PO														
Опорное давление в (Т)			68,0			84,0			92,0			100,0			
Вес фермы в кг.			1078 + 1387 = 2465			1296 + 1654 = 2950			1426 + 1694 = 3110			1600 + 1770 = 3370			
Марка фермы.			Н5Ф18-8,90			Н5Ф18-11,00			Н5Ф18-12,00			Н5Ф18-13,15			

Ин. конструктор. Молочко, Р.Р.  
Дата: 28.06.77

Серия  
ПК-01-125  
Выпуск II  
Лист  
17



**Рекомендуемые толщины узловых фасонок \***

Усилие в элементах решетки в т	до 25	25-40	41-60	61-100	101-140	Более 140
Толщины фасонок в мм	8	10	12	14	16	18

\* Узловые фасонки, прикрепляющие шпунгелевые стойки к верхнему поясу стропильных ферм шагем 12м, принимать толщиной не менее 12 мм.

**Примечания :**

1. Сортament составлен для стропильных ферм шагем 6м. При шаге стропильных ферм 12м данный сортament может быть использован только для зданий без подвешенного транспорта. Фермы предназначены под кровлю при крупнопанельных плитах 1,5х6 и 1,5х12м.
2. При определении фактической нагрузки на ферму, собственный вес ее учитывать не следует, т.к. он учтен сверху допускаемой расчетной нагрузки.
3. Снеговой покров, нагрузки от фонаря, подвесных кранбалок и подвесных грузоб, принимаются в виде эквивалентной равномерно-распределенной нагрузки в кг/м<sup>2</sup> согласно листам 1 и 2.
4. В графе „вес фермы“ из 2<sup>х</sup> слагаемых, первое представляет вес стержней из низколегированной стали, второе - из стали марки „Сталь 3“.
5. В графе „опорное давление“ дано давление фермы на опору от равномерно-распределенной нагрузки равной допускаемой расчетной нагрузке на ферму с учетом собственного веса фермы, но без учета нагрузки на стойку С0.
6. Давление на колонны определяется в каждом отдельном случае по фактическим нагрузкам с учетом веса лотка ендовы, шага ферм, веса покрытия снеговых отложений в местах перепадов и подвешенного транспорта.
7. Надпорные стойки С0 (С0-1; С0-2; С0-3) при шаге ферм 6м даны на листе 24 альбомы серии ПК-01-125, выпуск I и при шаге ферм 12м на листе 15 альбомы серии ПК-01-125 выпуск II.
8. В каждой ферме рекомендуется применять фасонки не более 2<sup>х</sup> толщам.
9. Вес ферм подсчитан по геометрическим длинам стержней с учетом строительного коэффициента 1,22 (без стержней С0).
10. Минимальное расчетное усилие для прикрепления стержней принимать 5т.
11. При равном сопряжении ферм с колоннами, схема и конструктивные решения фермы принимаются согласно данной серии, а определение расчетных усилий и подбор сечений производится индивидуально.
12. Условия поставки стали указаны в разделе VI пояснительной записки.

**Допускаемая расчетная нагрузка в т/м**

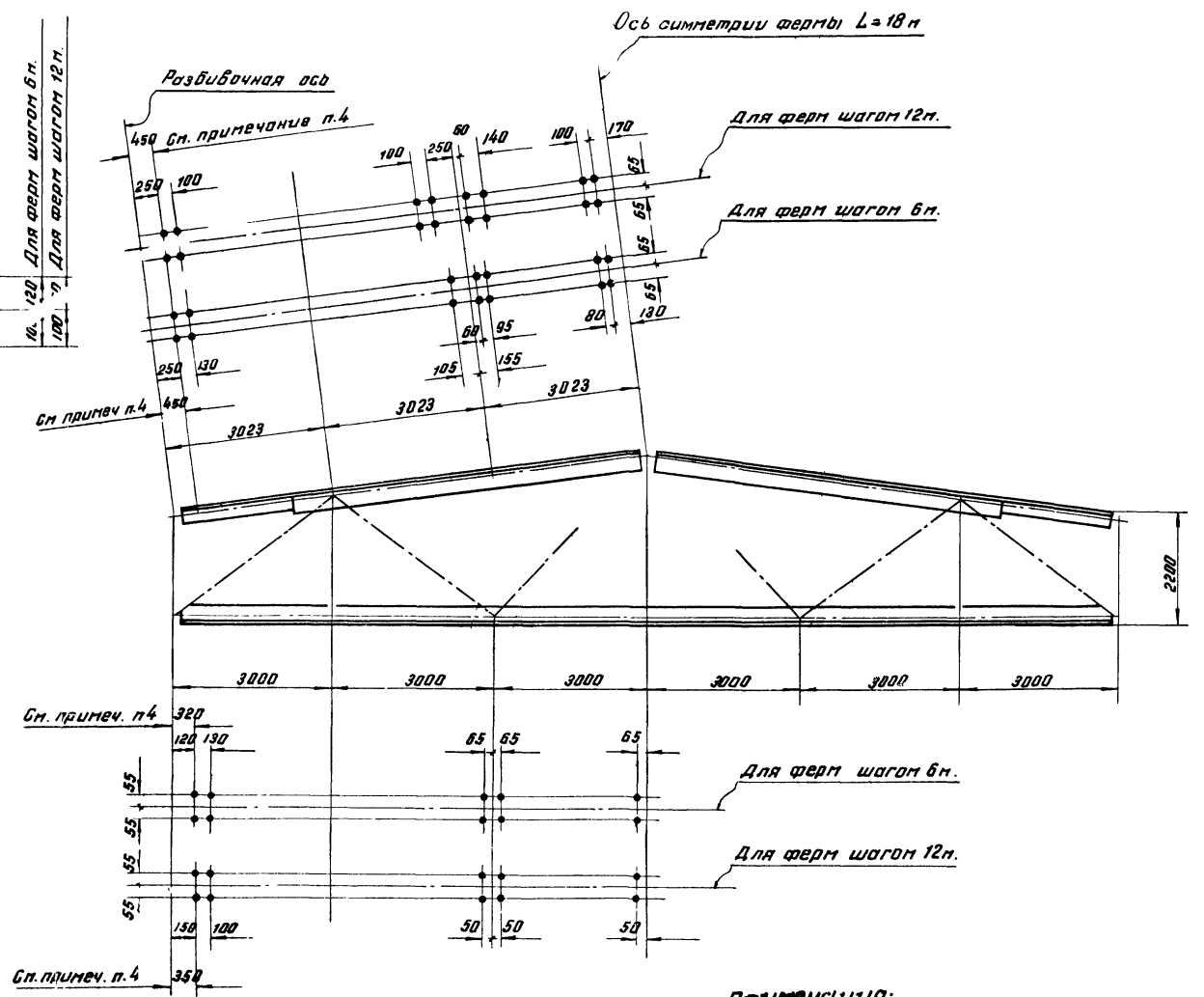
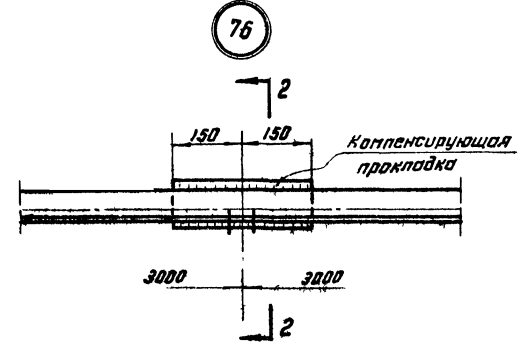
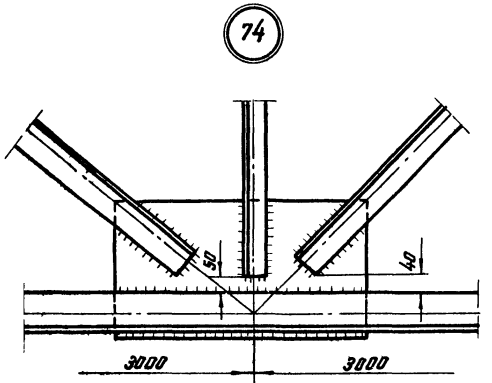
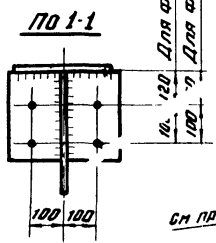
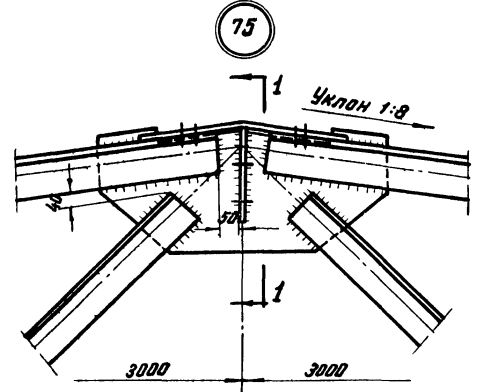
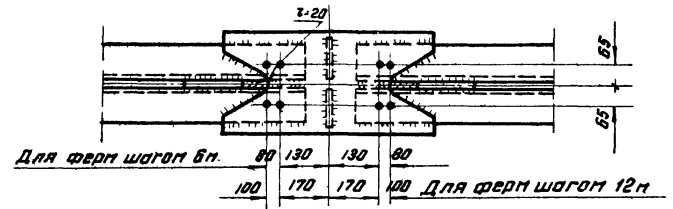
Элемент фермы	Обозначение стержня	Марка стали	Допускаемая расчетная нагрузка в т/м																	
			3,05		3,95		4,85		5,60		6,80		7,60							
			Расчетное усилие (т)	Сечение	Несущая способность (т)	Расчетное усилие (т)	Сечение	Несущая способность (т)	Расчетное усилие (т)	Сечение	Несущая способность (т)	Расчетное усилие (т)	Сечение	Несущая способность (т)						
Верхний пояс	B0	Сталь 3	-6,3	90*56*5,5	-213	-7,3	90*56*5,5	-213	-8,2	90*56*5,5	-213	-10,1	90*56*5,5	-213	-13,4	90*56*5,5	-213	-14,2	90*56*5,5	-213
	B1	Низколег	-41,7	Г 90*8	-41,7	-53,8	Г 100*8,5	-53,8	-68,0	Г 110*7	-67,5	-76,5	Г 110*8	-76,5	-92,6	Г 125*8	-92,6	-103,0	Г 125*9	-103,0
Нижний пояс	H1	с/р	+28,2	Л 75*5	+42,9	+36,1	Л 80*5,5	+50,0	+44,2	Л 90*6	+61,5	+51,3	Л 100*6,5	+74,4	+62,0	Л 110*7	+88,2	+69,4	Л 110*8	+99,8
	H2	R-2900	+39,0	Л 75*5	+42,9	+50	Л 80*5,5	+50,0	+61,5	Л 90*6	+61,5	+71,0	Л 100*6,5	+74,4	+85,0	Л 110*7	+88,2	+96,0	Л 110*8	+99,8
Раскосы	P1	Сталь 3	-36,8	Г 100*6,5	-37,4	-47,7	Г 110*7	-47,5	-53,0	Г 140*90*8	-58,5	-67,6	Г 125*9	-74,3	-81,0	Г 125*10	-82,0	-91	Г 140*10	-95,2
	P2		+20,1	Г 63*4	+20,8	+25,1	Г 75*5	+31,0	+30,9	Г 75*5	+31,0	+34,7	Г 80*3,5	+36,2	+41,5	Г 90*6	+44,5	+45,7	Г 110*70*6,5	+48,0
	P3		+10,0	Г 63*4	-5,4	+13,9	Г 75*5	-9,9	-11,2	Г 80*5,5	-12,7	-14,9	Г 90*6	-18,6	-18,5	Г 90*6	-18,6	-18,5	Г 110*70*6,5	-23,0
Стойки	C0																			
	C1		-11,0	Г 70*4,5	-11,4	-13,8	Г 75*5	-15,0	-15,2	Г 80*5,5	-19,0	-19,2	Г 80*5,5	-19,0	-19,2	Г 80*5,5	-19,0	-19,2	Г 80*5,5	-19,0
Шпунгели	Категория В0	Стойки	-9,7	Г 63*4	-18,9	-11	Г 63*4	-18,9	-12,6	Г 63*4	-18,9	-13,6	Г 70*4,5	-24,0	-15,4	Г 63*4	-18,9	-16,6	Л 63*4	-18,9
		Раскосы	+7,8	Л 63*4	+20,8	+30	Л 63*4	+20,8	+10,2	Л 63*4	+20,8	+11,0	Л 70*4,5	+26,0	+12,5	Л 63*4	+20,8	+13,4	Л 63*4	+20,8
	Прочие	Стойки	-8,2	Г 63*4	-17,9	-9,7	Г 63*4	-17,9	-11,1	Г 63*4	-17,9	-12,1	Г 70*4,5	-22,8	-13,9	Л 63*4	-17,9	-15,1	Л 63*4	-17,9
		Раскосы	+6,3	Л 63*4	+7,8	+7,4	Л 63*4	+7,8	+8,5	Л 75*5	+11,6	+9,3	Л 70*4,5	+9,8	+10,7	Л 80*5,5	+13,6	+11,6	Л 80*5,5	+13,6
Опорное давление (т)			24,0		30,0		37,0		43,0		52,0		58,0							
Вес фермы (кг)			411+754=1165		489+896=1385		590+1015=1605		689+1166=1855		803+1247=2050		904+1341=2245							
Марка фермы			НШФ18-3,05		НШФ18-3,95		НШФ18-4,85		НШФ18-5,60		НШФ18-6,80		НШФ18-7,60							

инд. №-4096/ч.

Исполнитель: Шибалов Д.К., Иванов И.М., Пехова Р.К., Пехов П.Э., Пехов В.А., Пехов Б.Г., Катман В.А.

1966г.

**Разметка отверстий по верхним и нижним поясам ферм**



**ПРИМЕЧАНИЯ:**

1. Схемы ферм и маркировка узлов на листе 4
2. Все отверстия  $d=23$  мм под двпты нормальной точности М20
3. Указания по назначению типов электродов приведены в разделе VI пояснительной записки.
4. Размеры „320“, „350“ и „450“ в том случае, если привязка колонн к разбивочной оси нулевая

ТД 1966 г.	Узлы стропильных ферм. Узлы 74, 75, 76. Разметка отверстий по верхним и нижним поясам стропильных ферм.	ПК-01-125 Выпуск IV лист 18

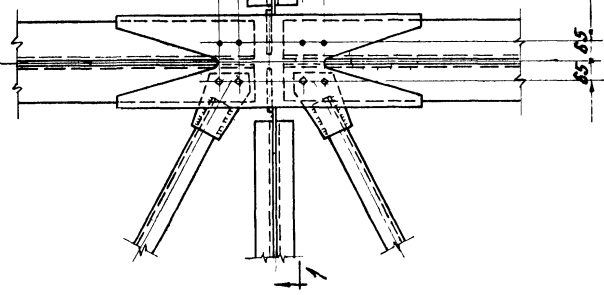
Инст. проект. У-1110а. С. 1966 г.  
 Конструктор: А.А. Мухоморов, А.А. Мухоморова  
 Проверил: В.А. Мухоморов



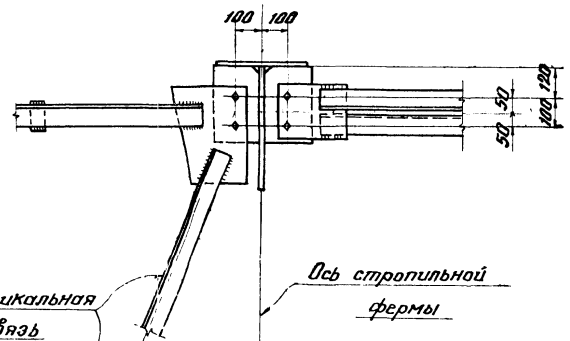
Лист  
№ 11-125  
Выпуск II  
19

Размеры по уклоны 80 130 130 80

77



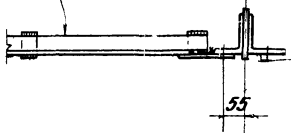
По 1-1



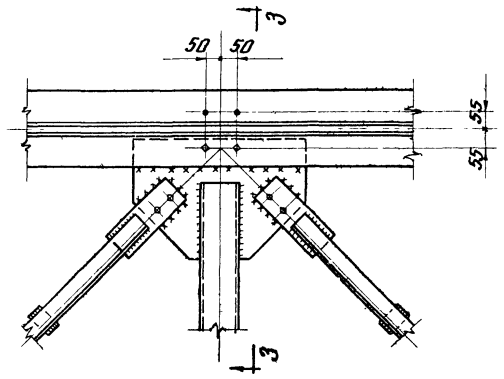
Вертикальная  
связь

Ось стропильной  
фермы

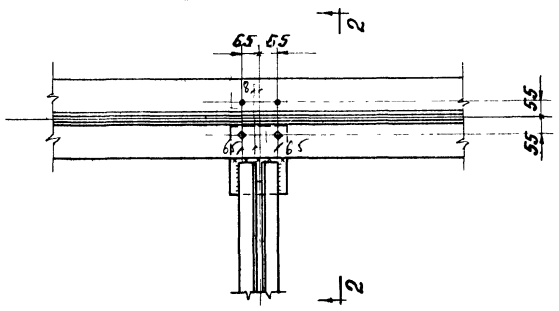
По 2-2



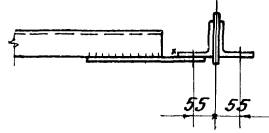
80



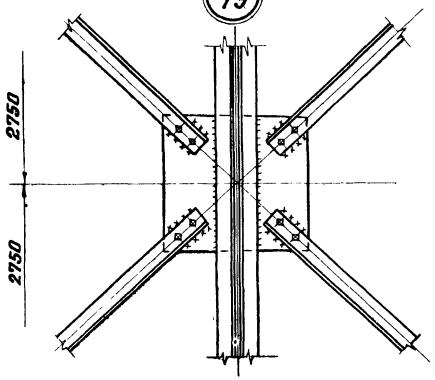
78



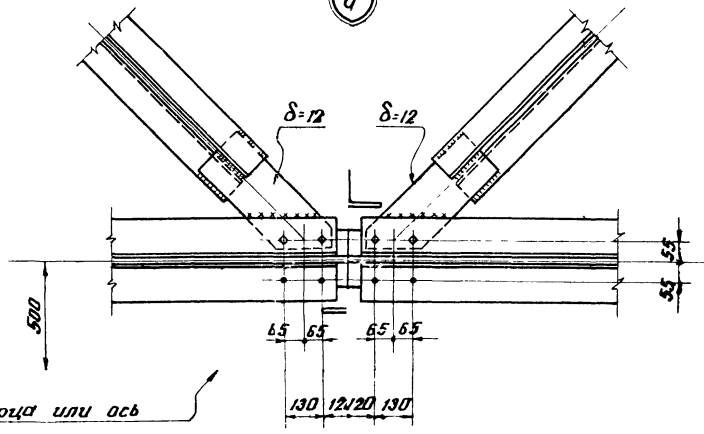
По 3-3



79



8



Ось торца или ось  
температурного шва

Примечания:

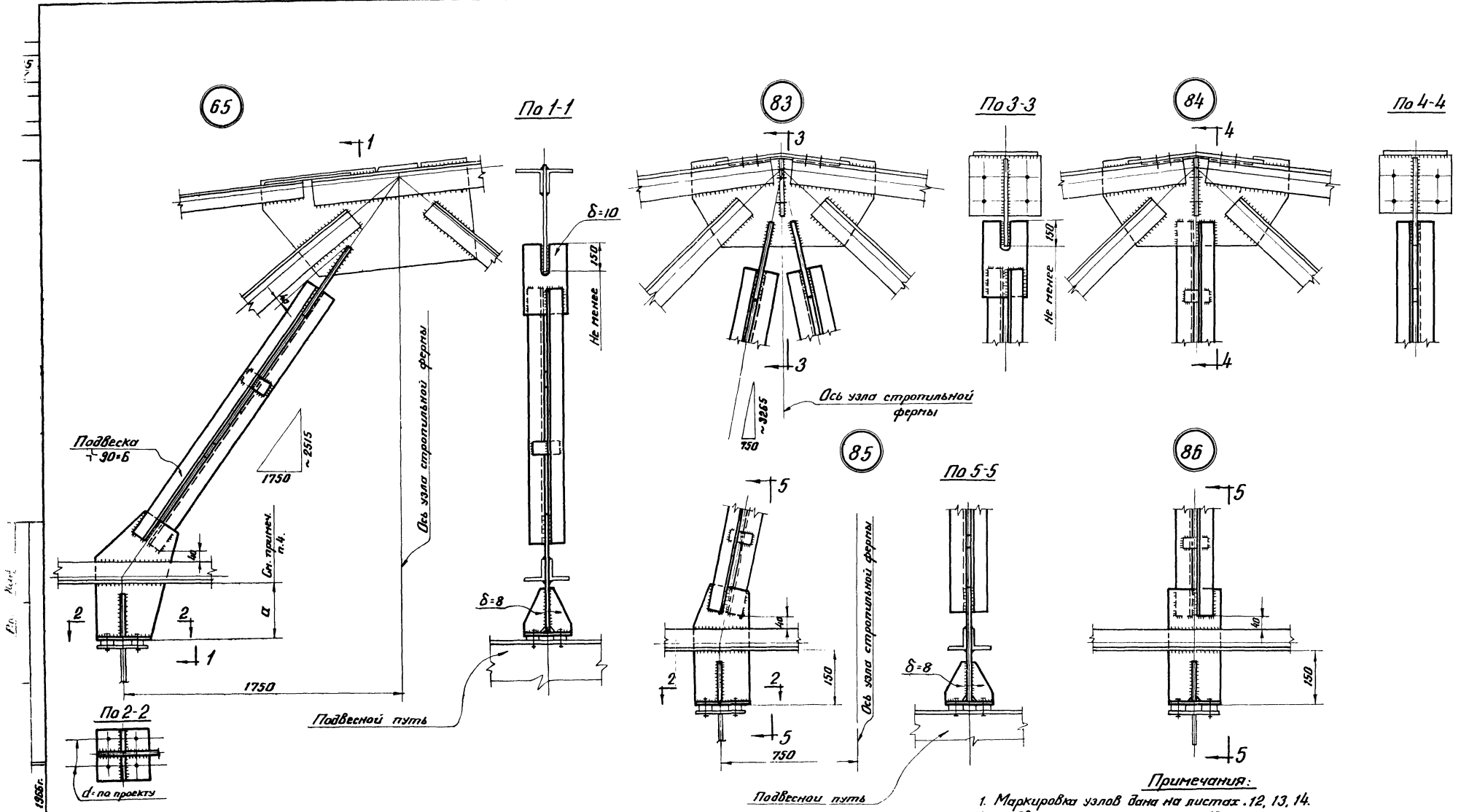
- 1. Узлы, сечения связей ферм и маркировка узлов на листах 5 ÷ 11.
- 2. Все отверстия  $d=23$  под болты М20.
- 3. Указания по назначению типов электродов приведены в разделе VI пояснительной записки.

Проектирование: Шилова И.М.  
 Проверка: Шаповалов В.И.  
 Расчет: Павлов В.Г.  
 Конструктор: Катков В.А.  
 Дата выпуска: 1966г.

ТА  
1966г.

Узлы крепления связей 77-81

ЛК-01-125
Выпуск II
Лист 19

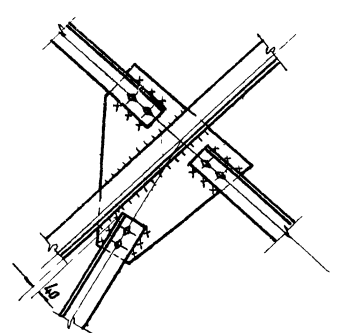


**Примечания:**

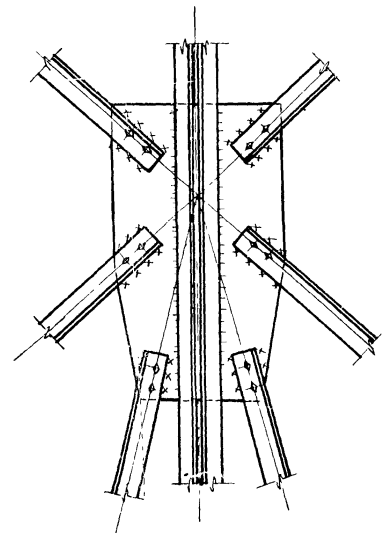
1. Маркировка узлов дана на листах .12, 13, 14.
2. Подвески крепить на усилии 15т.
3. Указания по назначению типов электроводов приведены в разделе VI пояснительной записки.
4. Размер "а" назначается из условия сохранения падвесных путей на одном уровне с учетом прогиба фермы от постоянной нагрузки.
5. В узлах 83, 84, 86 вертикальная связь условно не показана.

ТА 1966г.	Узлы стропильных ферм при наличии падвесных кранбалок или падвесных грузов (тельферов). Узлы 65; 83-86	ЛК-01-1 Выпуск
		Лист 2

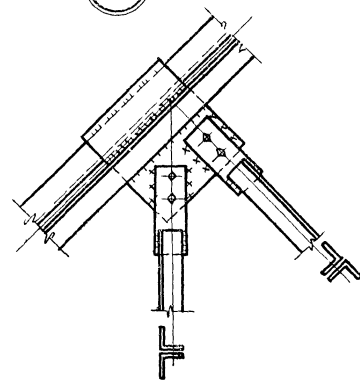
87



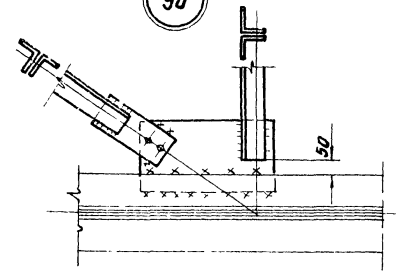
88



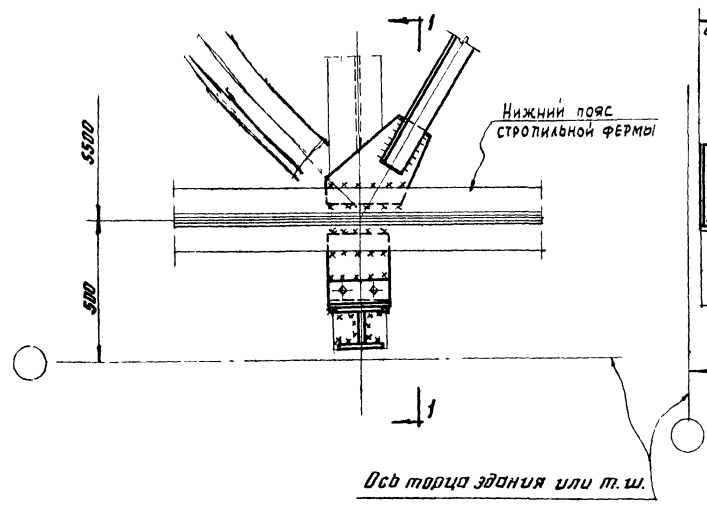
89



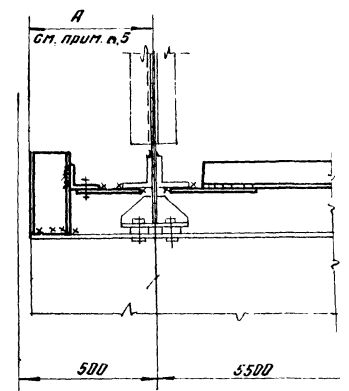
90



64



По 1-1



**Примечания:**

1. Схемы и сечения связей по фермам и маркировка узлов дана на листах 12, 13, 14
2. Отверстия  $d: 23$  мм. под болты нормальной точности М20
3. Способ крепления связей (понтонная сварка или болты) определяются в соответствии с указаниями раздела III пояснительной записки.
4. Указания по назначению типов электродов, приведены в разделе VI пояснительной записки.
5. Расстояние „А“ устанавливается с учетом размера выступающей части торцевой колонны.

1966  
Исполнитель: Д.И. Вильчук

Л	Узлы связей при наличии подвесных краевых балок или подвесных грузоб (тельферов)	ПК-01-125
	Узлы 64; 87-90	Выпуск IV
1966		Лист 21

Расход стали в кг/м<sup>2</sup> на типовые стальные стропильные и подстропильные фермы

Марка стропильной фермы	Материал колонн	Шаг ферм 6м						Шаг ферм 12м			
		Фермы стропильные	Надопорные стойки		Фермы подстропильные	Найлонники	Суммарный вес кг/м <sup>2</sup>		Фермы стропильные	Надопорные стойки	Суммарный вес кг/м <sup>2</sup>
			Шаг колонн и шаг ферм одинаков	Шаг средних колонн 12м (подстроп.)			Шаг колонн и шаг ферм одинаков	Шаг средних колонн 12м (подстроп.)			
НБФ18-1,90	сталь	11,0	0,53	0,24	3,98	0,56	11,5	15,8	—	—	
	ж-б	11,55	0,56	0,25	3,98	0,56	12,1	16,3	—	—	
НБФ18-2,80	сталь	11,8	0,53	0,24	4,95	0,56	12,3	17,6	—	—	
	ж-б	12,40	0,56	0,25	4,95	0,56	13,0	18,2	—	—	
НБФ18-3,85	сталь	13,2	0,53	0,24	6,28	0,67	13,7	20,4	—	—	
	ж-б	13,85	0,56	0,25	6,28	0,67	14,4	21,1	—	—	
НБФ18-4,25	сталь	15,7	0,53	0,24	6,88	0,67	16,2	22,9	—	—	
	ж-б	16,45	0,56	0,25	6,88	0,67	17,0	23,7	—	—	
НБФ18-5,75	сталь	18,0	0,53	0,24	8,06	0,72	18,5	27,0	0,35	9,8	
	ж-б	18,8	0,56	0,25	8,06	0,72	19,4	27,8	0,38	10,6	
НБФ18-6,45	сталь	19,4	0,53	0,24	8,75	0,72	19,9	29,1	0,35	10,6	
	ж-б	20,4	0,56	0,25	8,75	0,72	21,0	30,1	0,38	11,5	
НБФ18-8,05	сталь	22,3	0,53	0,24	11,0	0,72	22,8	34,3	0,35	12,1	
	ж-б	23,4	0,56	0,25	11,0	0,72	24,0	35,4	0,38	13,1	
НБФ18-8,90	сталь	—	—	—	—	—	—	—	12,60	0,35	13,0
	ж-б	—	—	—	—	—	—	—	13,70	0,38	14,1
НБФ18-11,00	сталь	—	—	—	—	—	—	—	15,00	0,35	15,4
	ж-б	—	—	—	—	—	—	—	16,40	0,38	16,8
НБФ18-12,00	сталь	—	—	—	—	—	—	—	15,80	0,35	16,2
	ж-б	—	—	—	—	—	—	—	17,25	0,38	17,6
НБФ18-13,15	сталь	—	—	—	—	—	—	—	17,15	0,35	17,5
	ж-б	—	—	—	—	—	—	—	18,70	0,38	19,1
НШФ18-3,05	сталь	11,2	0,53	0,24	4,95	0,56	11,7	17,0	—	—	
	ж-б	11,80	0,56	0,25	4,95	0,56	12,4	17,6	—	—	
НШФ18-3,95	сталь	13,35	0,53	0,24	6,28	0,67	13,9	20,5	—	—	
	ж-б	14,00	0,56	0,25	6,28	0,67	14,6	21,2	—	—	
НШФ18-4,85	сталь	15,60	0,53	0,24	6,76	0,67	16,1	23,3	—	—	
	ж-б	16,40	0,56	0,25	6,76	0,67	17,0	24,1	—	—	
НШФ18-5,60	сталь	17,70	0,53	0,24	8,06	0,72	18,2	26,7	0,38	9,6	
	ж-б	18,50	0,56	0,25	8,06	0,72	19,1	27,5	0,38	10,5	
НШФ18-6,80	сталь	18,50	0,53	0,24	8,75	0,72	20,0	28,2	0,35	10,6	
	ж-б	20,45	0,56	0,25	8,75	0,72	21,0	30,2	0,38	11,5	
НШФ18-7,60	сталь	21,50	0,53	0,24	9,42	0,72	22,0	31,9	0,35	11,6	
	ж-б	22,50	0,56	0,25	9,42	0,72	23,1	32,9	0,38	12,7	

Примечания:

- Расход стали на типовые стальные стропильные и подстропильные фермы дан в кг на 1 м<sup>2</sup> площади пола температурного блока здания (от торца до поперечного температурного шва) длиной 120 м при стальных колоннах и 60 м при железобетонных колоннах, шириной 144 м. Прядальный температурный шов не предусматривался.
- Расход стали на подстропильные фермы определен исходя из максимально возможной равномерно-распределенной нагрузки, допустимой на фермы. Фактический вес подстропильных ферм во многих случаях будет уменьшен за счет подбора марок подстропильных ферм по фактическим опорным давлениям стропильных ферм.
- Вес связей подсчитывается в каждом отдельном случае в зависимости от плана здания и его режима работы в соответствии со схемами связей.

Стропильная ферма L=18 м

Элемент фермы

Обозначение стержня

Геометрическая длина стержня	Загрузка фермы										
	Схема 1	Схема 2	P <sub>1</sub> =1т	P <sub>2</sub> =1т	P <sub>3</sub> =1т	P <sub>4</sub> =1т	P <sub>5</sub> =1т	P <sub>6</sub> =1т	P <sub>7</sub> =1т		
Верхн. пояс	B1	6048	-4,709	-7,533	-0,698	-1,395	-1,046	-0,29	-0,45	-1,13	-0,84
	B1'	6048	-2,824	-7,533	-0,349	-0,697	-1,046	-0,15	-0,23	-0,95	-1,21
Нижн. пояс	H1	6000	+3,759	+5,371	+0,994	+0,796	+0,597	+1,11	+1,05	+0,65	+0,48
	H2	6000	+3,721	+7,441	+0,459	+0,919	+1,378	+0,19	+0,30	+1,49	+1,61
	H1'	6000	+1,612	+5,371	+0,199	+0,398	+0,597	+0,08	+0,13	+0,53	+0,66
Раскосы	P1	3915	-4,908	-7,011	-1,298	-1,039	-0,779	-1,46	-1,39	-0,84	-0,63
	P2	3915	+1,192	+2,747	-0,394	+0,768	+0,576	-0,16	-0,26	+0,62	+0,47
	P3	4434	+1,405	+0,047	+0,344	+0,688	-0,503	+0,15	+0,22	-0,54	-0,41
	P3'	4434	-1,358	+0,047	-0,168	-0,335	-0,303	-0,07	-0,12	-0,47	-0,61
	P2'	3915	+1,555	+2,747	+0,192	+0,384	+0,576	+0,09	+0,13	+0,53	+0,70
Стойки	P1'	3915	-2,103	-7,011	-0,260	-0,519	-0,779	-0,10	-0,17	-0,70	-0,89
	C1	2890	-1,8	-1,8	—	-1,0	—	—	—	—	—
Опорные реакции (т)	C1'	2890	—	-1,8	—	—	—	—	—	—	—
	R <sub>A</sub>	—	3,19	4,5	0,833	0,667	0,5	0,93	0,89	0,54	0,40
R <sub>B</sub>	—	1,31	4,5	0,167	0,333	0,5	0,07	0,11	0,46	0,50	

Примечания:

- Усилия в стержнях ферм от единичных нагрузок даны в качестве вспомогательного материала для определения усилий при расчете ферм, имеющих нагрузки, отличные от нагрузок, принятых для одного вычисления.
- Все усилия даны в тоннах.
- Опорные реакции R<sub>A</sub> и R<sub>B</sub> определены без учета усилий в стойке „С0“.
- Усилия от схем загрузки 1 и 2 даны на 1 пог. метр фермы, вне зависимости от шага ферм (600 кг/п.п. соответствует 100 кг/м<sup>2</sup> на покрытие при шаге 6 м и 50 кг/м<sup>2</sup> на покрытие при шаге ферм 12 м).

ТД 1966	Весовые показатели стропильных ферм.	ПЖ-01-125 Выпуск II
	Усилия в стержнях стропильных ферм от единичных нагрузок.	
		лист 22

№ п/п	Профиль	Вес в кг	Марка стали	№ п/п	Профиль	Вес в кг	Марка стали	№ п/п	Профиль	Вес в кг	Марка стали	№ п/п	Профиль	Вес в кг	Марка стали	№ п/п	Профиль	Вес в кг	Марка стали	№ п/п	Профиль	Вес в кг	Марка стали									
																								Итого								
3	НБФ 18 - 1.30		Низколегированная сталь P=2900 кг/см²		НБФ 18 - 2.80		Низколегированная сталь P=2900 кг/см²		НБФ 18 - 3.85		Низколегированная сталь P=2900 кг/см²		НБФ 18 - 4.25		Низколегированная сталь P=2900 кг/см²		НБФ 18 - 5.75		Низколегированная сталь P=2900 кг/см²		НБФ 18 - 6.45		Низколегированная сталь P=2900 кг/см²									
1	L 75-5	209		1	L 75-5	209		1	L 80-5.5	245		1	L 90-6	300		1	L 100-6.5	364		1	L 110-7	429										
2	L 90-6	202		2	L 100-6.5	244		2	L 110-7	288		2	L 110-8	328		2	L 125-8	374		2	L 125-9	418										
		411				453				533				626				738				847										
3	L 63-4	108	"Сталь 3"	3	L 63-4	68	"Сталь 3"	3	L 63-4	68	"Сталь 3"	3	L 75-5	160	"Сталь 3"	3	L 75-5	100	"Сталь 3"	3	L 80-5.5	117	"Сталь 3"	3	L 80-5.5	117						
4	L 80-5.5	108		4	L 80-5.5	179		4	L 75-3	60		4	L 100-6.5	283		4	L 90-6	188		4	L 90-6	188		4	L 90-6	188	4	L 90-6	188			
5	L 100-6.5	264		5	L 90-6	101		5	L 90-6	234		5	L 90-6	199		5	L 140-90-8	642		5	L 90-8	174		5	L 90-8	174	5	L 100-6.5	161			
		4.80		6	L 90-8	153		6	L 100-8	172		6	L 100-8	172		6	L 140-90-10	247		6	L 140-90-10	247		6	L 140-90-10	247	6	L 160-100-9	254			
				7	Листовая сталь	254		7	Листовая сталь	279		7	Листовая сталь	279		7	Листовая сталь	336		7	Листовая сталь	384		7	Листовая сталь	384	7	Листовая сталь	408	7	Листовая сталь	408
	НБФ 18 - 8.05			Низколегированная сталь P=2900 кг/см²		НБФ 18 - 8.30			Низколегированная сталь P=2900 кг/см²			НБФ 18 - 11.05		Низколегированная сталь P=2900 кг/см²			НБФ 18 - 12.05			Низколегированная сталь P=2900 кг/см²		НБФ 18 - 13.15			Низколегированная сталь P=2900 кг/см²		НШФ 18 - 3.05		Низколегированная сталь P=2. кг/см²			
1	L 140-90-8	507	"Сталь 3"	1	L 125-8	558	"Сталь 3"	1	L 140-9	693	"Сталь 3"	1	L 140-10	774	"Сталь 3"	1	L 160-10	888	"Сталь 3"	1	L 160-10	888	"Сталь 3"	1	L 75-5	209						
	L 140-9	470		2	L 140-10	520		2	L 160-10	597		2	L 150-11	652		2	L 160-12	712		2	L 160-12	712		2	L 160-12	712	2	L 90-6	202			
		977		3	L 90-6	245		3	L 90-6	127		3	L 90-6	127		3	L 90-6	127		3	L 90-6	127		3	L 90-6	127	3	L 63-4	232			
	- 90-6	245		4	L 100-6.5	266		4	L 100-6.5	105		4	L 100-6.5	105		4	L 100-6.5	105		4	L 100-6.5	105		4	L 100-6.5	105	4	L 70-4.5	50			
	100-6.5	266		5	L 160-10	348		5	L 110-7	357		5	L 110-7	357		5	L 110-7	357		5	L 110-7	357		5	L 110-7	357	5	L 90-56-5.5	74			
	- 180-110-10	312		6	L 180-11	431		6	L 180-11	431		6	L 180-11	431		6	L 180-11	431		6	L 180-11	431		6	L 180-11	431	6	L 100-6.5	142			
		823				860				1020				1020				1055						1055				498				
6	Листовая сталь	472		6	Листовая сталь	502		7	Листовая сталь	604		7	Листовая сталь	633		7	Листовая сталь	681		7	Листовая сталь	681	7	Листовая сталь	244							
	НШФ 18 - 3.35		Низколегированная сталь P=2900 кг/см²		НШФ 18 - 4.85		Низколегированная сталь P=2900 кг/см²		НШФ 18 - 5.60		Низколегированная сталь P=2900 кг/см²		НШФ 18 - 6.80		Низколегированная сталь P=2900 кг/см²		НШФ 18 - 7.80		Низколегированная сталь P=2900 кг/см²													
1	L 80-5.5	245	"Сталь 3"	1	L 90-6	300	"Сталь 3"	1	L 100-6.5	363	"Сталь 3"	1	L 110-7	429	"Сталь 3"	1	L 110-8	486	"Сталь 3"	1	L 110-8	486	"Сталь 3"									
2	L 100-6.5	244		2	L 110-7	290		2	L 110-8	326		2	L 125-8	374		2	L 125-9	418		2	L 125-9	418		2	L 125-9	418	2					
		489		3	L 63-4	80		3	L 70-4.5	138		3	L 63-4	80		3	L 63-4	80		3	L 63-4	80		3	L 63-4	80	3					
3	L 63-4	111		4	L 75-5	128		4	L 80-5.5	167		4	L 80-5.5	125		4	L 80-5.5	125		4	L 80-5.5	125		4	L 80-5.5	125	4					
4	L 75-5	235		5	L 80-5.5	179		5	L 80-56-5.5	74		5	L 90-56-5.5	74		5	L 90-56-5.5	74		5	L 90-56-5.5	74		5	L 90-56-5.5	74	5					
5	L 90-56-5.5	74		6	L 90-56-5.5	74		6	L 90x6	133		6	L 90-6	250		6	L 110-70-6.5	269		6	L 110-70-6.5	269		6	L 110-70-6.5	269	6					
5	L 110-7	168		7	L 140-90-8	200		7	L 125x9	244		7	L 125-10	269		7	L 140-10	302		7	L 140-10	302		7	L 140-10	302	7					
		588			661			756			798			850				850														
7	Листовая сталь	254		8	Листовая сталь	338		8	Листовая сталь	391		8	Листовая сталь	428		8	Листовая сталь	469		8	Листовая сталь	469	8	Листовая сталь	469							

конт. № 4096/4

- Примечания:
- Условия поставки стали указаны в разделе VI технико-экономической записки.
  - При составлении спецификации стали вес решетки принят в соответствии с 0,5.
  - Вес позавес в соответствии с 1,0.
  - Вес вварных швов принят равным 1,2% от веса стали.