

МИНТЯЖСТРОЙ СССР
ВПО «СОЮЗСТРОЙКОНСТРУКЦИЯ»
ЭКСПЕРИМЕНТАЛЬНОЕ КОНСТРУКТОРСКОЕ БЮРО

ВСТРОЕННЫЕ ПОМЕЩЕНИЯ

СБОРНО - ПАНЕЛЬНОГО ТИПА

168-01-00

КОНТОРСКИЕ ПОМЕЩЕНИЯ

168-01-02

ВЫПУСК III

Альбом 1. Конторское помещение 4,0 × 9,0.

РАЗРАБОТАНЫ
ЭКБ ВПО «СОЮЗСТРОЙКОНСТРУКЦИЯ»

УТВЕРЖДЕНЫ И ВВЕДЕНЫ
В ДЕЙСТВИЕ ВПО «СОЮЗСТРОЙКОНСТРУКЦИЯ»
С 19 .. Протокол №
01

ЦЕНТРАЛЬНО-ПРОЕКТОРНОЕ БЮРО
 ВПО «СОЮЗСТРОЙКОНСТРУКЦИЯ»
 г. СЫРДАРЬЯ

АРХИТЕКТ
ИНЖЕНЕР
СТРОИТЕЛЯ
Г.И.П.
ОТДЕЛ
ПРОЕКТИРОВАЛ
ПРОВЕРИЛ
ПРОЕКТИРОВАЛ
ПРОВЕРИЛ
ПРОЕКТИРОВАЛ
ПРОВЕРИЛ
ПРОЕКТИРОВАЛ
ПРОВЕРИЛ
ПРОЕКТИРОВАЛ
ПРОВЕРИЛ

ОБЩАЯ ЧАСТЬ

УКАЗАНИЯ ПО ЧЕРЧЕВАНИЮ

1.1 Настоящий проект 168-01-02 "КОНТОРСКИЕ помещения" состоит:

Выпуск I. КОНТОРСКОЕ ПОМЕЩЕНИЕ КЛ4,0x3,0.

Альбом 1. МАТЕРИАЛЫ ДЛЯ ПРОЕКТИРОВАНИЯ.

Альбом 2. РАСЧЕТ СТОИМОСТИ КОМПЛЕКТНОЙ ПОСТАВКИ.

Выпуск II. КОНТОРСКОЕ ПОМЕЩЕНИЕ КЛ4,0x6,0

Альбом 1. МАТЕРИАЛЫ ДЛЯ ПРОЕКТИРОВАНИЯ

Альбом 2. РАСЧЕТ СТОИМОСТИ КОМПЛЕКТНОЙ ПОСТАВКИ.

Выпуск III. КОНТОРСКОЕ ПОМЕЩЕНИЕ КЛ4,0x4,0

Альбом 1. МАТЕРИАЛЫ ДЛЯ ПРОЕКТИРОВАНИЯ

Альбом 2. РАСЧЕТ СТОИМОСТИ КОМПЛЕКТНОЙ ПОСТАВКИ.

Выпуск IV. ТИПОВЫЕ КОНСТРУКЦИИ И ДЕТАЛИ.

Альбом 1. РАБОЧЕ ЧЕРТЕННИ СТЕНОВЫХ И КРОВЕЛЬНЫХ ПАНЕЛЕЙ

1.2 Выпуск III альбом 1 состоит:

I. АРХИТЕКТУРНО-СТРОИТЕЛЬНАЯ ЧАСТЬ

II. САНТЕХНИЧЕСКАЯ ЧАСТЬ.

III. ЭЛЕКТРОТЕХНИЧЕСКАЯ ЧАСТЬ.

1.3 Ограничающие конструкции конторских

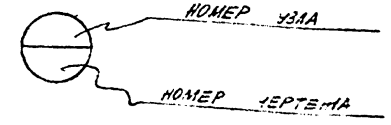
помещений рассчитаны на нормальные температурные режимы с отсутствием газовых вредныхностей. Конструкции конторских помещений должны изготавливаться на специализированных предприятиях с комплектной поставкой на место строительства в пакетах.

В конкретном проекте указывается марка помещения (КЛ4,0x9,0). Расход металла и строительных материалов, а также выполняется компоновочный чертеж с фасадами и разрезами, и разрабатываются фундаменты под опоры стеновых панелей

ПРИНЯТА ЗАКЛЮЧЕНИЯ ЭЛЕМЕНТОВ:

- КЛ — КОНТОРСКОЕ ПОМЕЩЕНИЕ, ЦИФРЫ, СТАВЯЩИЕ ЗА БУКВЕННЫМ ОБОЗНАЧЕНИЕМ УКАЗЫВАЮТ НА ТИПО-РАМЕР ПОМЕЩЕНИЯ (КЛ-4,0x9,0)
- СПК — СТЕНОВАЯ ПАНЕЛЬ КОНТОРСКОГО ПОМЕЩЕНИЯ
- КПК — КРОВЕЛЬНАЯ ПАНЕЛЬ КОНТОРСКОГО ПОМЕЩЕНИЯ
- ДПК — ДВЕРНОЕ ПОЛОТНО КОНТОРСКОГО ПОМЕЩЕНИЯ

ПРИНЦИП МАРКИРОВКИ УЗЛОВ



ГК	Общая часть	168-01-02	
1978г		Альбом 1	лист 01-1

СОВЕТСКО-ПОДСОЛОНСКОЕ БЮРО
ВПО «СОЮЗСТРОЙКОНСТРУКЦИЯ»
г. СЕРЕЛНОВСК.

П. ИНЖЕНЕР
Г. И. П.
ИМ. ОТДЕЛ

Ф. И. О.
Ильинский
И. И.

Р. К. ГРУППА
ПРОЕКТИРОВА
ПРОБЕРНА

Инв. № КОС
С/проект
Инд. № 10.6

10.10.66

Архитектурно-строительная часть

Т 1
197

Архитектурно-строительная часть		10.10.66
		ИМ. И. П.
10.10.66	1	1

Общие указания.

В данном альбоме разработана архитектурно-строительная часть внутрицепового конторского помещения КП 4.0х9.0 из легких стальных конструкций. Возрастающие конструкции рассчитаны на установку их только в цехах с нормальным температурным режимом и отсутствием газовых брызгостей.

Конструкция КП 4.0х9.0 должна изготавливаться на специализированных предприятиях с комплектной поставкой на место строительства в пакетах.

I. Архитектурно-строительные решения

1.1. Помещения КП 4.0х9.0 разработаны из отдельных стеновых панелей и панелей кровли. Стальные панели поставляются с втупленной отделкой. Все внутри помещения оклеить обоями. Швы ДСП между собой и стальными элементами заделать УЛС-50 (ГОСТ-17791-69).

1.2. На месте монтажа производится установка стеновых и кровельных панелей или уже готового блока.

1.3. Фундаменты под КП 4.0х9.0 выполняются в рабочих чертежах с устройством закладных элементов марки ИИ для крепления стоек панелей. После установки и выверки стеновых панелей, а также привозки их производится бетонирование и цементная подливка под нижней обшивкой стеновых панелей. Выверку установки производить на подкладках.

1.4. Пол выполнять согласно указанному ниже его конструктивному составу.

1.5. За опосредственную отметку ±0.00 принять отметка пола в цехе.

Конструктивные решения

1.1. Сварка панелей и крепление стеновых панелей к фундаменту выполняется сваркой. Соединение ДСП производится на самонарезающих винтах 5х25 по ТУ 67-72-75 в потай с установкой нащельников.

1.2. Каркас панелей выполняется из стальных швеллеров и уголковых профилей, материал - ВСтЗкп2 по ГОСТ-380-71*.

1.3. В стеновых панелях в качестве заполнителя применены минераловатные полужесткие плиты ($\gamma = 220 \text{ кг/м}^3$) $\delta = 60 \text{ мм}$.

1.4. Крепление нащельников к каркасам производится самонарезающими винтами, а нащельников к профиллю - заклепками ДК-Ю по ТУ 67-69-75.

1.5. Сварка и сварка стальных конструкций производится в соответствии с требованиями СНиП II-18-71

ПЕРЕЧЕНЬ ЛИСТОВ

№ п/п	НАИМЕНОВАНИЕ ЧЕРТЕЖА	МАРКА	КОЛИЧЕСТВО
1.	ОБЩАЯ ЧАСТЬ	ОЧ-1	
2.	АРХИТЕКТУРНО-СТРОИТЕЛЬНАЯ ЧАСТЬ	АС-1	
3.	Пояснительная записка Перечень листов	АС-2	
4.	План Фасады. Разрезы.	АС-3	
5.	Узлы	АС-4.	
6.	План раскладки стеновых и кровельных панелей. Разрезы. Эскизы узлов панелей	АС-5	
7.	Спецификация стали на одну марку. Спецификация материалов на одну марку	АС-6	

ТК

1978г

Пояснительная записка
Перечень листов.

ЭКСПЛУАТАЦИОННО-КОНСТРУКТОРСКОЕ БЮРО
ВПО «СООБЩЕСТВОПРОЕКТИРОВАНИЕ»
г. СВЕРДЛОВСК.

ГЛАВНЫЙ ИНЖЕНЕР
ПРОЕКТИРОВАНИЕ
ПРОБЛЕМА

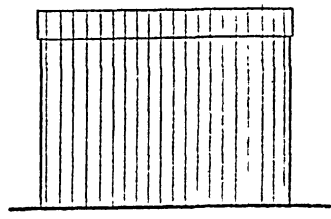
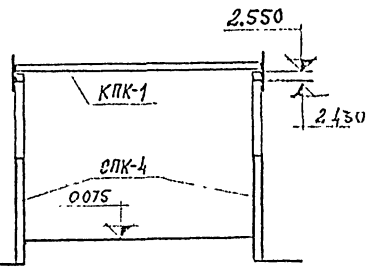
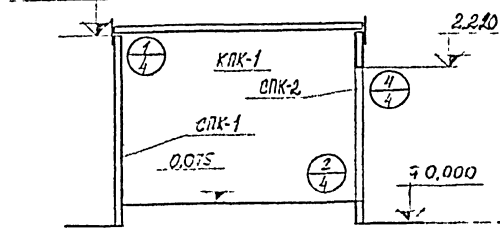
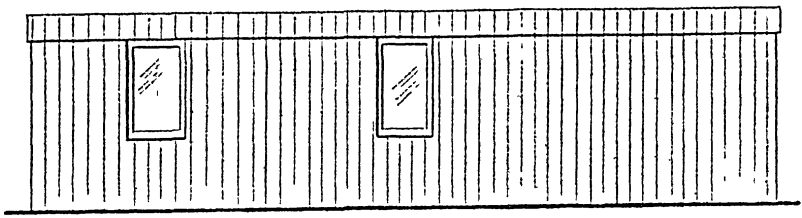
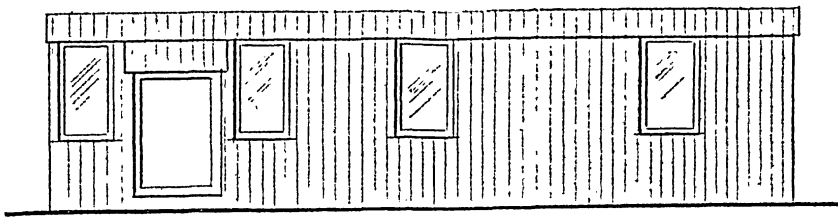
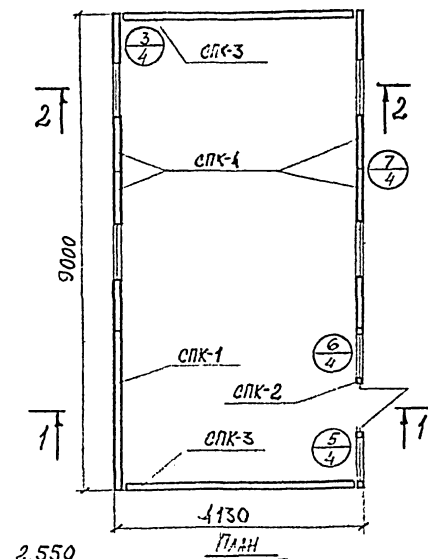
ГЛАВНЫЙ ИНЖЕНЕР
ПРОЕКТИРОВАНИЕ
ПРОБЛЕМА

ПРОЕКТИРОВАНИЕ
ПРОБЛЕМА

ПРОЕКТИРОВАНИЕ
ПРОБЛЕМА

СТРОИТЕЛЬНО-МОНТАЖНО-ПРОЕКТИРОВАЛЬНЫЙ КОЛЛЕКТИВ
 ВПО «СОЮЗСТРОЙКОМПРОЕКТИ»
 г. СЕВЕРНОДОСК.

РЖ. ГРУППА	Александров
ПРОЕКТИРОВАЛ	Горюхова
ПРОВЕРИЛ	Искраков
ИЗМ. ОТДЕЛ	Некрасов
Г. ИНЖЕНЕР	Г. И. П.



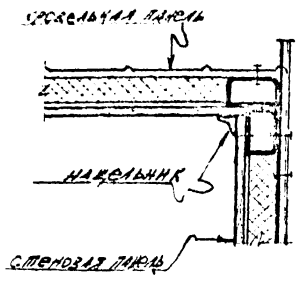
ПРИМЕЧАНИЯ
 1. ДАННЫЙ ЧЕРТЕЖ
 РАССМАТРИВАЕТСЯ СОВМЕ-
 СТО С ЛИСТАМИ
 АС-2, 4, 6
 2. СОСТАВ. ПЛАН СМОТРИ
 НА ЛИСТЕ АС-6

Т К	Пл.н. ФАСАДОВ, РАЗРЕЗОВ	С. 0.0	Лист
1978г		4	С-5

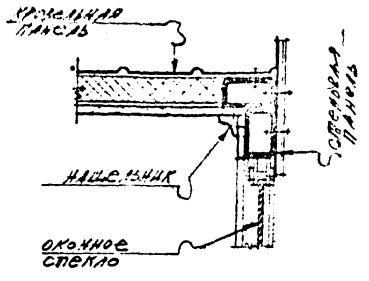
ИТК. ГРУППЫ
АНИСКИНСЬ
ПРОЕКТИРОВА
ГОРЕНСЬ
ПРОВЕРИЛ
ПЕРЕСЫС

ГИП
ИМ. ОТАЛА
ПЕРЕСЫС

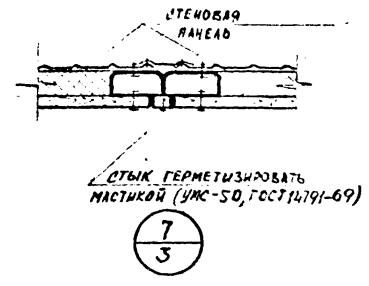
ОБЪЕДИНЕННАЯ
СТРОИТЕЛЬНАЯ
КОМПАНИЯ
С. БЕЛАГОСЬ



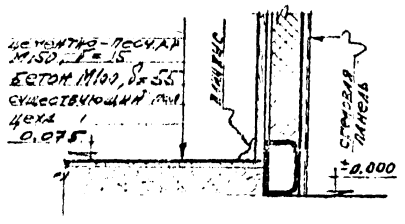
1/3



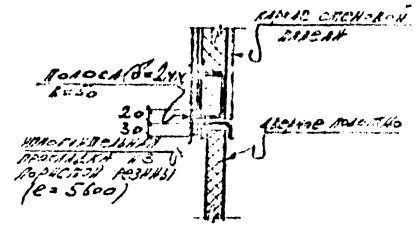
4/3



7/3



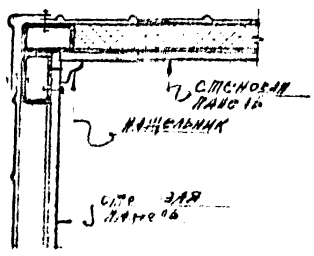
2/3



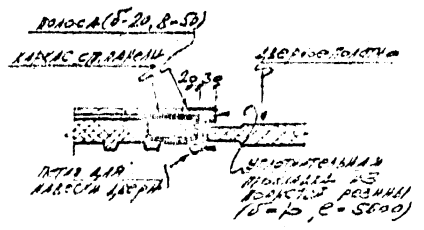
5/3

ПРИМЕЧАНИЯ

1. РАБОТАТЬ СОВМЕСТНО С ИНСТАМИ АС-3



3/3



6/3

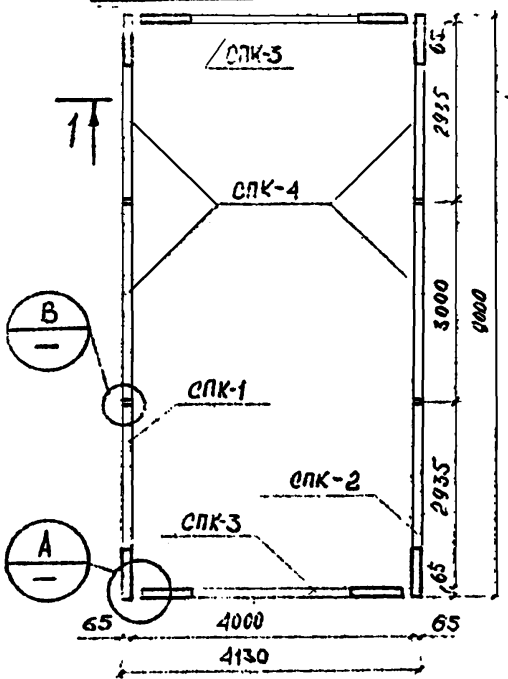
ТК
1978г

УЗР 1-7

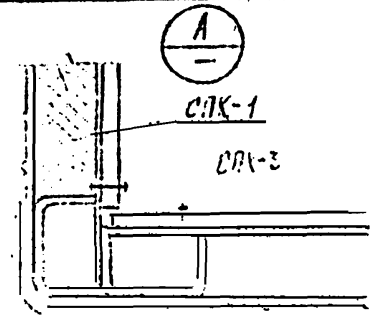
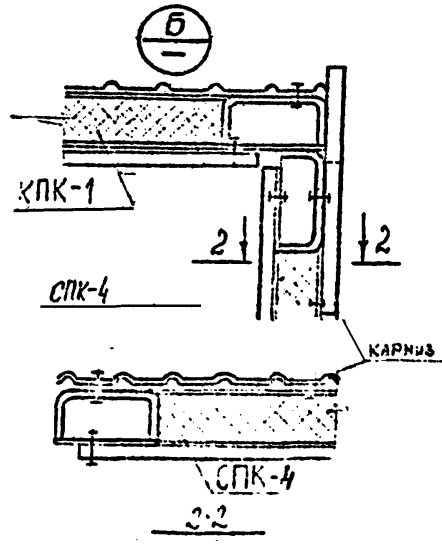
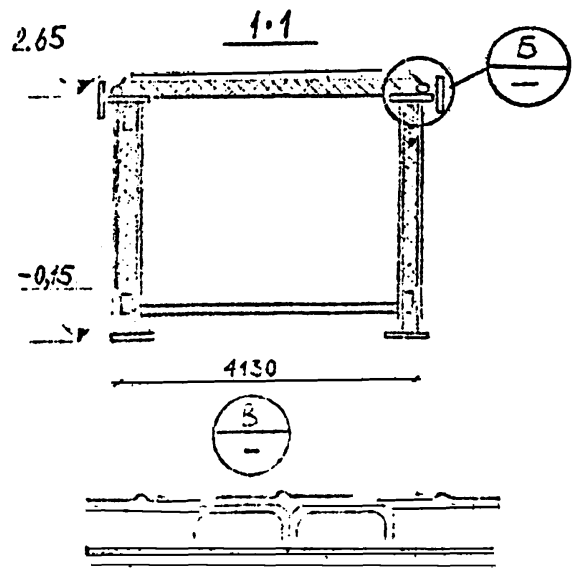
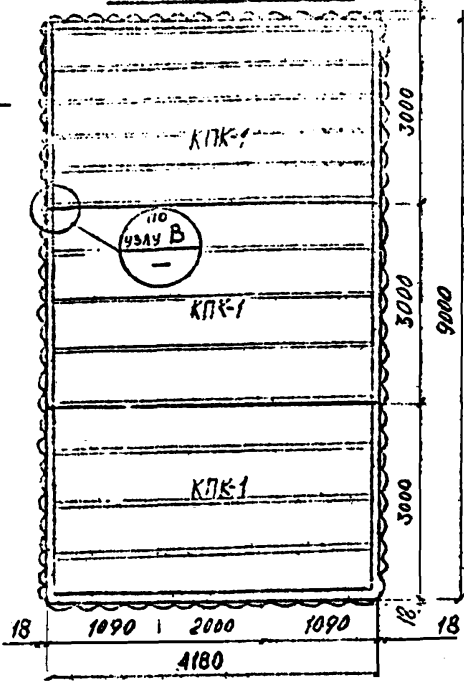
ГОС. ЗАКАЗ	ИЗДАТЕЛЬСТВО
№	№

ЦЕНТРАЛЬНОЕ КОНСТРУКТОРСКОЕ БЮРО
 ГО. МИНИЧЕР
 ГИП
 НИИ. ОТАБАН
 ИЕРРАСОВ
 ПРОЕКТИРОВАЛ
 ГОРНИКОВ
 ПРОВЕРИЛ
 ПЕРРАСОВ

ПЛАН РАСКЛАДА И СТЕНОВЫХ ПАНЕЛЕЙ



ПЛАН ПОКРЫТИЯ



ЭКСПЛИКАЦИЯ ПАНЕЛЕЙ

Марка панели	Кол-во шт.	Эскиз панели	Масса кг	Состав материалов					№ чертеж	Прим.
				Доп. м	Сталь	Профиль панели	Гипс	Стекло		
СПК-1	1		393,9	6,9	165,9	78,0	0,35	—	ШИФР 168-01-02 ВЫПУСК I АЛЬБОМ I	
СПК-2	1		346,1	2,46	251,2	21,9	0,234	—	ШИФР 168-01-02 ВЫПУСК I АЛЬБОМ I	
СПК-3	2		1010,0	19,3	396,2	208,0	0,98	—	ШИФР 168-01-02 ВЫПУСК I АЛЬБОМ I	
СПК-4	4		1571,6	22,0	366,0	245,6	1,08	—	ШИФР 168-01-02 ВЫПУСК I АЛЬБОМ I	
КПК-1	3		2119,7	34,2	716,1	614,4	2,05	37,2	ШИФР 168-01-02 ВЫПУСК I АЛЬБОМ I	
Итого:			5489,1	84,8	2416,2	1201,5	4,69	37,2		

ТК

СПЕЦИФИКАЦИЯ СТАЛИ

МАТЕРИАЛ	ГОСТ	ПРОФИЛЬ	МАРКА КОНТ. ПОМЕЩЕНИЯ (КР)	
			КП 4,0x6,0	
СТАЛЬ МАСТЕР-ЧАСТЯ ОБЫЧНОГО КАЧЕСТВА В СТ. 3 КЗД по ГОСТ 380-71*	СТАЛЬ ХОЛОДНОГНУТАЯ, ШВЕЛЕРЫ ГОСТ 8278-75	Г 120x60x4 Г 60x30x2,5	919,5 99,6	
	СТАЛЬ ХОЛОДНОГНУТАЯ, УГОЛКИ ГОСТ 19771-74	Л 63x5 Л 50x5	7,5 8,2	
	СТАЛЬ ТОЛСТОЛИСТОВАЯ ГОСТ 5681-57*	-δ=10	21,0	
		-δ=4	691,2	
		-δ=3	39,4	
	СТАЛЬ ТОНКОЛИСТОВАЯ ГОСТ 3680-57*	-δ=3	39,4	
		-δ=2	11,8	
		СТАЛЬ КРУГЛАЯ ГОСТ 2590-71	• φ10 • φ18 • φ20	5,6 0,32 1,4
	ТРУБЫ СТАЛЬНЫЕ ЭЛЕКТРОСВАРНЫЕ ГОСТ 10764-65*	ТРУБА dн=18	0,70	
			Итого:	1209,5

РАСХОД МАТЕРИАЛОВ И МЕТИЗОВ.

НАИМЕНОВАНИЕ	ГОСТ ИЛИ ТУ	ЕД. ИЗМ.	МАРКА КОНТ. ПОМЕЩЕНИЯ
			КП 4,0x6,0
ПРОФ. ЛИСТ С 18-1000-1,0	ТУ 67-76-75	КР	819,7
ДРЕВЕСНОСТРУЖЕЧНАЯ ПЛИТА ДСП	ГОСТ	м²	61,1
САМОНАРЕЗАЮЩИЕ ВИНТЫ В 6x25	ТУ 67-72-75	КР	8,83
УПЛОТНИТЕЛЬНАЯ ШАЙБА	ТУ 67-73-75	КР	0,174
ЗАКЛЕПКА ЗК-10	ТУ 67-74-75	КР	0,18
УТЕПЛИТЕЛЬ / ПЛИТА МИНЕРАЛВАТНАЯ /	ГОСТ 22950-78	м³	3,38
СТЕКЛОХОЛСТ	ГОСТ 10499-67	м²	24,8
Болт М10x40	ГОСТ 7798-70	КР	2,95
Шайба	ГОСТ 1171-68	КР	0,34
Гайка М10	ГОСТ 5915-70	КР	0,94
СТЕНОВЫЕ ПАНЕЛИ С-60-1	ТУ 67-77-75	КР	33,6

П. ИШЕНЕР
 Г. И. П.
 ЧЛН. СТАЛЕА
 МЕХРАССТ
 РЖ. ГРУППА
 ПРОЕКТИРОВАЛ
 ПРОБЕРИЛ
 Инженер
 Строитель
 Механик

ТК 1978г	СПЕЦИФИКАЦИЯ СТАЛИ НА ОДНУ МАРКУ РАСХОД МАТЕРИАЛОВ И МЕТИЗОВ НА ОДНУ МАРКУ	103-63-64 Выпуск
	АЛЬБОМ 1	Лист 25-Е

Ген. дир.	Иванов	Иванов	Иванов	Иванов
Нах. отв.	Иванов	Иванов	Иванов	Иванов

Иванов
Иванов

Электротехническая часть

Иванов
Иванов

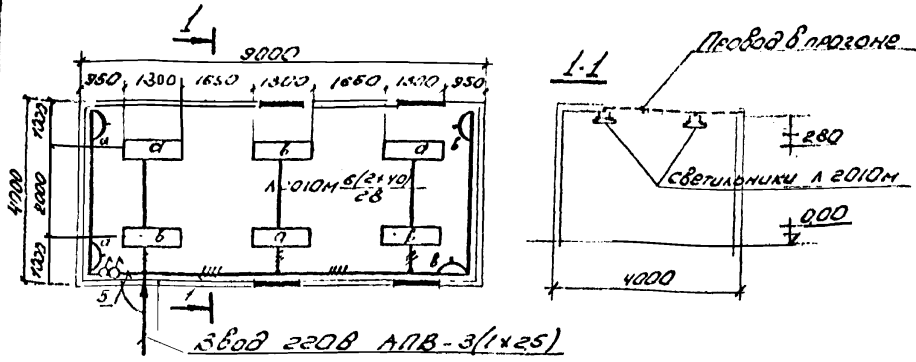
Состав проекта

N п/п	Наименование	Кол-во листов	Марка листа
1	Канторское помещение КП-40x90 Красный угол.	2	ЭО-12
2	Заказная спецификация на кабельную продукцию	1	ЭОЗС-1
3	Заказная спецификация на оборудование и изделия комплектующие территориальным управлением.	3	ЭОЗС-е
4	Заказная спецификация на изделия и материалы, комплектующие подрядчиком.	1	ЭОЗС-3

Пояснение к проекту.

1. Напряжение сети электроосвещения 380/220В.
2. Величины освещенности приняты по нормам искусственного освещения п. II-А9-71 СНиП.
3. Освещение канторского помещения (красный угол) выполнить светильниками с люминесцентными лампами-Л2010М.
4. Групповую сеть в помещении выполнить проводом АПВ, проложенным в прогоне.
5. Для заземления корпусов светильников используется нулевой рабочий провод.
6. Выключатели установить на высоте 1.5 м от пола.
7. Светильники крепить к монтажному профилю с помощью дюбелей и монтажных швеллеров.
8. Показатели осветительной установки: освещаемая площадь - 36 кв. м; установленная мощность - 0.735 кВт. Число светильников - 6.

ТР	а) канторское помещение КП-40x90 Красный угол Электрическое освещение	10.5	0
----	---	------	---



Ведомость оборудования и основных материалов

N п/п	Наименование	Тип или размер	Ед. изм.	Кол. во.	Примеч.
1	Светильники с люминесцентными лампами мощностью 2x40Вт	Л2010М 2x40	шт	6	
2	Лампа люминесцентная белого цвета, мощностью 40Вт	ЛБ-40	шт	14	
3	Выключатель однополюсный 6А, 250В в защищенном исполнении	инд.0202	шт	2	установить на высоте 1.5 м от пола под розеткой
4	Провод, 630В, одножильный, с алюминиевой жилой с поливинилхлоридной изоляцией прот. ВЗЭЗ-71, сеч - 1(1x2,5) кв.мм	АПВ	м	65	установить на высоте 1.5 м от пола под розеткой
5	Разетка штыревая 6А, 250В в защищенном исполнении	инд.0321	шт	4	
7	Коробка	У419	шт	6	
8	Вилка ТУЗБ-1447-70	В17(У1У2)	шт	9	
9	Профиль монтажный	К225	шт	7	

9. Отверстия в прогонах для прохода провода предусмотрены. В строительной части проекта

Масштаб: 1:100
 Дата: 10.01.70
 Проект: ЭО
 Автор: [Signature]
 Проверка: [Signature]
 Инженер: [Signature]

УТВЕРЖДАЮ

Начальник _____
_____ 197 г.

Генеральная проектная организация ЭКБ ВПО "Союзстройконструкция"
 Проектная организация — разработчик ЭКБ ВПО "Союзстройконструкция"
 Комплексующая организация УМТС ВПО "Союзстройконструкция"
 Отрасль народного хозяйства Строительство
 Министерство (ведомство) — заказчик Минтяжстрой
 Главное управление министерства (объединение) ВПО "Союзстройконструкция"
 Предприятие а/Конторское помещение КП-40х90
 Объект (производственная мощность) Красный уголок
 ГУМТС (УМТС) _____
 Часть (раздел) проекта Электроосвещение
 Срок ввода объекта в эксплуатацию _____

Коды

ЗАКАЗНАЯ СПЕЦИФИКАЦИЯ № ¹⁶⁸⁻⁰¹⁻⁰⁸ 30-15-8 от „28“ августа 1978 г.

на оборудование и изделия, комплектующие территориальным управлением

(вид оборудования, изделий и материалов, поставляемых заказчиком)

Всего листов : 8
Лист № 1

№ п. п.	№ поз по технолог. схеме, место установки	Наименование и техническая характеристика основного и комплектующего оборудования, приборов, арматур, материалов, кабелей и др. изделий. Предельные значения параметров	Тип, марка, каталог, № чертежа, материал, № опросного листа	Завод-изготовитель (для импортного оборудования страна фирма)	Единица измерения		Код оборудования	Потребность по проекту	Стоимость единицы в тыс. руб.	Потребность на пусковой комплекс	Ожид. наличие на нач. пл.ч.пр. года в т.ч. на складе	Заявленная потребность на планир.руемый год	Принятая потребность на 197 год					Стоимость всего в тыс. руб.	
					наименование	код							всего	I	II	III	IV		
1	2	3	4	5	6	7	8	9	10	11	12	13	14	15	16	17	18	19	
		<u>Электроустановочные изделия</u>																	
1		<u>Розетка штепсельная двухполюсная 6А, 250В в защитном исполнении</u>	<u>цнб.0391</u>			<u>шт</u>		<u>4</u>	<u>0,001</u>										

