

ТИПОВЫЕ КОНСТРУКЦИИ, ИЗДЕЛИЯ И УЗЛЫ  
ЗДАНИЙ И СООРУЖЕНИЙ

Серия 2.436-14

УЗЛЫ ОКОН  
С ДЕРЕВЯННЫМИ ПЕРЕПЛЕТАМИ  
ПО ГОСТ 12506-81

Выпуск 1  
РАБОЧИЕ ЧЕРТЕЖИ

19192-02  
ЦЕНА 1-90

ЦЕНТРАЛЬНЫЙ ИНСТИТУТ ТИПОВОГО ПРОЕКТИРОВАНИЯ  
ГОССТРОЯ СССР

Москва, А-445, Смольная ул., 22

Сдано в печать 5 1984 года

Заказ № 6334 Тираж 3000 экз.

ТИПОВЫЕ КОНСТРУКЦИИ, ИЗДЕЛИЯ И УЗЛЫ  
ЗДАНИЙ И СООРУЖЕНИЙ

Серия 2.436-14

УЗЛЫ ОКОН  
С ДЕРЕВЯННЫМИ ПЕРЕШЛЕТАМИ  
ПО ГОСТ 12506-81


Выпуск 1  
РАБОЧИЕ ЧЕРТЕЖИ

РАЗРАБОТАНЫ  
ЦНИИПРОМЗДАНИЙ


Зам.директора  
по научной работе

 С.М.Гликин


Рук.отдела наруж-  
ных ограждающих  
конструкций

 Г.М.Смилянский

Рук.группы архитект.

 И.Т.Гузеева

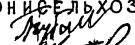
Гл.специалист лабо-  
ратории светопрозрач-  
ных ограждений

 С.К.Стрелков

Утверждены и введены  
в действие Госстроем  
СССР с 01.01.84 г.  
постановле от 05.10.83 № 212

ГИПРОНИСЕЛЬХОЗ


Гл.инж. института

 Л.С.Бутаев

Нач.отдела СК

 Н.Н.Котов

Гл.специалист

 З.В.Люхина

Обозначение	Наименование	Стр.
2.436-14.1-000173	Пояснительная записка	5
2.436-14.1-010	Узел 1	6
2.436-14.1-020	Узел 2	8
2.436-14.1-030	Узел 3	9
2.436-14.1-040	Узел 4	11
2.436-14.1-050	Узел 5	12
2.436-14.1-060	Узел 6	14
2.436-14.1-070	Узел 7	16
2.436-14.1-080	Узел 8	17
2.436-14.1-090	Узел 9	19
2.436-14.1-100	Узел 10	20
2.436-14.1-110	Узел 11	22
2.436-14.1-120	Узел 12	24
2.436-14.1-130	Узел 13	25
2.436-14.1-140	Узел 14	27
2.436-14.1-150	Узел 15	28
2.436-14.1-160	Узел 16	30
2.436-14.1-170	Узел 17	32
2.436-14.1-180	Узел 18	33
2.436-14.1-190	Узел 19	35
2.436-14.1-200	Узел 20	36

2.436-14.1-000

Рис. отд. С.И. Смирнов  
Рис. гр. Г.И. Гусева

В.И. В.И. В.И.

Содержание

Стр.	Лист	Листов
Р	1	3
ЦНИИПРОМЗДАНИЙ		

УЧЕТ. ЛИСТЫ  
 Листы в количестве 1 шт.

Обозначение	Наименование	Стр.
2.436-14.1-210	Узел 21	38
2.436-14.1-220	Узел 22	39
2.436-14.1-230	Узел 23	40
2.436-14.1-240	Узел 24	42
2.436-14.1-250	Узел 25	44
2.436-14.1-260	Узел 26	46
2.436-14.1-270	Узел 27	48
2.436-14.1-280	Узел 28	49
2.436-14.1-290	Узел 29	50
2.436-14.1-300	Узел 30	51
2.436-14.1-310	Узел 31	52
2.436-14.1-320	Узел 32	54
2.436-14.1-330	Узел 33	56
2.436-14.1-340	Узел 34	57
2.436-14.1-350	Узел 35	59
2.436-14.1-360	Узел 36	61
2.436-14.1-370	Узел 37	62
2.436-14.1-380	Узел 38	63
2.436-14.1-390	Узел 39	64
2.436-14.1-400	Узел 40	65
2.436-14.1-410	Узел 41	66
2.436-14.1-420	Узел 42	67
2.436-14.1-430	Узел 43	69
2.436-14.1-440	Узел 44	70
2.436-14.1-000		Лист 2

Шиф. Матриц. Подписи и даты. Врем. инд. №

		4	
Обозначение		Наименование	Стр.
	2.436-14.1-450	Узел 45	72
	2.436-14.1-460	Узел 46	73
	2.436-14.1-470	Узел 47	75
	2.436-14.1-480	Узлы 48; 49	76
	2.436-14.1-490	Узел 50	78
	2.436-14.1-500	Узел 51	79
	2.436-14.1-510	Узел 52	80
	2.436-14.1-520	Узел 53	82
	2.436-14.1-530	Узел 54	83
	2.436-14.1-540	Узел 55	84
	2.436-14.1-550	Узлы 56; 57	85
	2.436-14.1-560	Узлы 58; 59	87
	2.436-14.1-570	Узел 60	89
	2.436-14.1-580	Узел 61	91
	2.436-14.1-590	Фланговое изделие ФС1, ФС3	93
	2.436-14.1-600	Изделие: крепежное МС1; МС2; МС3; МС4.	94
	2.436-14.1-610	Изделие крепежное МС5; МС6 (зеркально)	95
	2.436-14.1-620	Костыль МС7, МС11	96
	2.436-14.1-630	Изделие крепежное МС8; МС9.	97
	2.436-14.1-640	Изделие закладное МС10	98
		2.436-14.1-000	лист 3

1. В состав выпуска 1 входят узлы крепления окон по ГОСТ 12506-81 "Окна деревянные для производственных зданий" и сопряжения их со стенами из панелей серии 1.432-14/80 из кирпича для промышленных зданий и серии 1.832.1-9 - для сельскохозяйственных зданий.

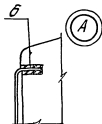
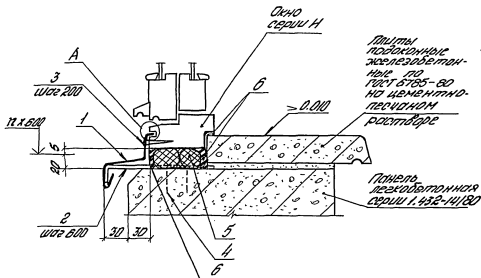
2. Узлы замаркированы на схемах расположения узлов сопряжения окон со стенами и на схемах расположения элементов крепления окон. Схемы приведены в выпуске 0 "Материалы для проектирования".

2.436-14.1-000 ПЗ

Пояснительная  
записка

Итого листов	Листов	Листов
1		1

ЦНИИПРОМЗДАНИЙ



Обозначение	Ширина проема, мм	Грмм.
Р. 435-14.1-010	1800	
-01	3000	
-02	4800	
-03	6000	
-04	панель	

Безмонтаж

Легкость и долговечность

ЦНИИПРОМЗДАНИЙ

Р. 435-14.1-010

Узел

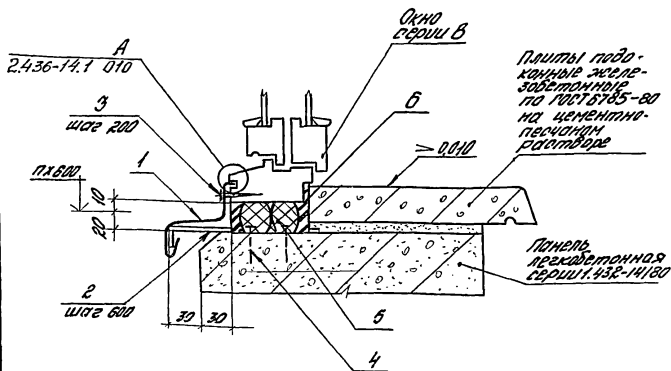
Страна	Лист	Листов
Р	1	2

ЦНИИПРОМЗДАНИЙ



Марка, поз.	Обозначение	Наименование	Кол. на исп. 2.436-12.1-010-					Масса ед.г	Примечание
			-	01	02	03	04		
		<u>Детали</u>							
1	2.436-14.1-590	Изделие							
		фасонное ФС1	1,87	3,07	4,87	6,07	6,02	1,1	И
2	2.436-14.1-620	Косыль МС7	4	6	9	10	10	0,10	
		<u>Стандартные изделия</u>							
3		Шуруп А4х35							
		ГОСТ 1145-80	10	16	25	31	31		
4		Дюбель ДГ ПШ 3,7х50	8	12	18	20	20		
		ТУ 14-4-794-77							
		<u>Материалы</u>							
5		Прокладка							
		ПРП 40П30х40-500							
		ГОСТ 19177-81	3,6	6,0	9,6	12,0	12,0		И
6		Мастика							
		неплавящаяся							
		ГОСТ 14791-79	0,0002	0,0005	0,0015	0,0025	0,0035		И <sup>3</sup>
			2.436-14.1-010						

19192-02 8



Обозначение	Ширина проема, мм	Примеч.
2.436-14.1-020	1800	
-01	3000	
-02	4800	
-03	6000	
-04	панель	

Расход материалов по узлу 2 см. на листе 2  
докум. 2.436-14.1 010

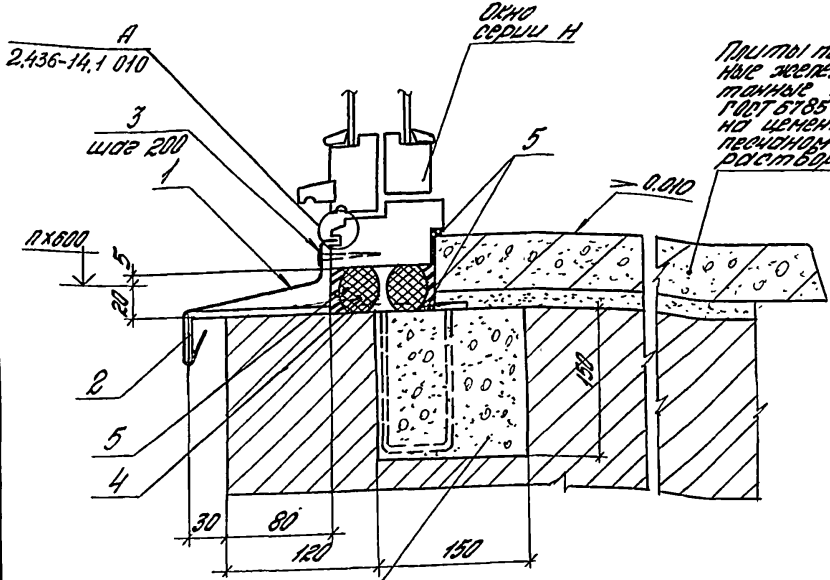
Шк. № подл. / Годовое и дата / Взаминд. №

2.436-14.1-020

Узел 2

Лист	Листов
Р	1

ЦНИИПРОМЗДАНИЙ



Гнездо бетонное  
150x150x140  
с шагом 640  
разраб. по  
конкретному  
проекту

Обозначение	Ширина проема, мм	Примеч.
2.436-14.1-030	1800	
-01	2400	
-02	3000	
-03	4800	
-04	6000	
-05	лентка	

№ чл. проекта / Название и дата / Взам. №

2.436.14.1-030

Чел 3

Рис. от	И.И.И.	Рис. от	И.И.И.
Н.контр.	Г.И.И.	Лист	Листов
Рис. ар.	Г.И.И.	Р	1 2
И.н.к.	В.И.И.	ЦНИИПРОМЗДАНИЙ	

Инд. № п/ла. Годпись и дата. Заемщик №

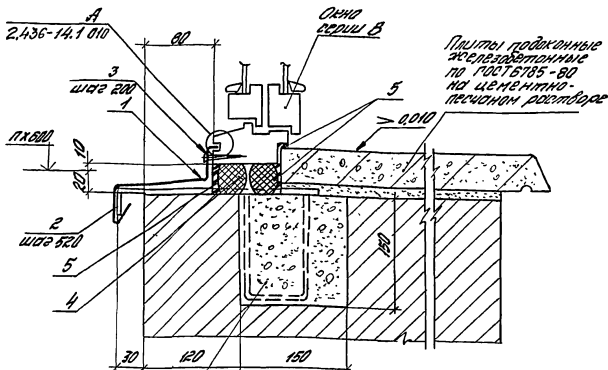
Марка, поз.	Обозначение	Наименование	Кол. на истр. 2.435-14.1-030 -							Норм. ед. изм.	Примечание	
			-	01	02	03	04	05				
1	2.435-14.1-590	<u>Цеплялы</u>										
		Изделие фрагмент. ФР1	187	247	307	487	507	602			1.1	И
2	2.435-14.1-640	<u>Сборочные единицы</u>										
		Изделие закладное МР10	4	6	7	10	13	18			0.14	
3		<u>Стандартные изделия</u>										
		Шуруп А4 х 35 ГОСТ 1445-80	10	14	15	25	31	31				
4		<u>Материалы</u>										
		Прокладка ПРП40 П30х40-500 ГОСТ 19177-81	3,5	4,8	6,0	9,5	12,0	12,0				И
5		наставка нагтевердеющая ГОСТ 14791-79	0,002	0,002	0,004	0,005	0,005	0,005				ИЗ

19192-02 11

2.435-14.1-030

Лист 2

10



Гнездо бетонное  
150 x 150 x 140  
с шагом 640  
разбивка по  
каменному  
проекту

Обозначение	Ширина проема, - мм	Прим.
2.436-14.1-040	1800	
-01	2400	
-02	3000	
-03	4800	
-04	6000	
-05	печить	

Расход материалов по узлу 4 см. на листе 2  
докум. 2.436-14.1-030.

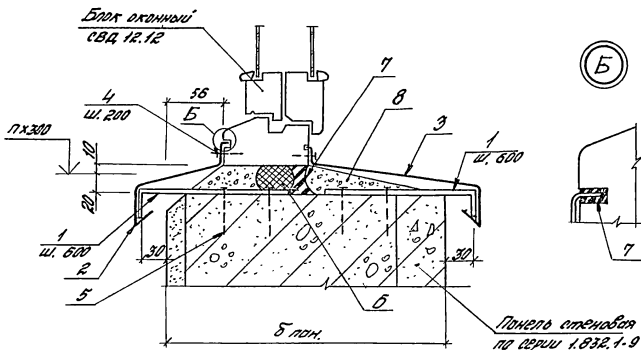
2.436-14.1-040

Узел 4

Стрелка	Лист	Листов
Р		1

ЦНИИПРОМЗДАНИЙ

Рук. отд. Смирновской  
И. Кондр. Гусева  
Рук. эк. Гусева  
Инж. Власова



Обозначение	Б.пан. мм	Ширина проема, мм	Примеч.
2.435-14.1-050	200	1200	
-01	250		
-02	300		
-03	400		
-04	500		
-05	200	4800	
-06	250		
-07	300		
-08	400		
-09	500		

2.435-14.1-050

Узел 5

Листов	Лист	Листов
Р	1	2
ГИПРОНИСЕЛЬХОЗ		

Блок инв. №

Подпись и дата

Нач. отд.	Котлов	В.Ковалев
Гл. спец.	Полухина	З.Лоз.
Ст. инж.	Кизьмина	Р.Заб.
Инженер	Евгеньевич	Р.Заб.
Подпись	12.12.93	

Лист № 2  
Подпись и дата  
Взам.инв.№

Марка поз.	Обозначение	Наименование	Кол. на исп. 2.436-14.1-050-									Масса, кг	Примечание		
			-	01	02	03	04	05	06	07	08			09	
		<u>Детали</u>													
1	2.436-14.1-620	Копыль МС7	6	6	6	6	6	18	18	18	18	18	0,10		
2	2.436-14.1-530-01	Фасонное изделие ФГ2	1,2	1,2	1,2	1,2	1,2	4,8	4,8	4,8	4,8	4,8	1,1	М	
3	2.436-14.1-530-02	Фасонное изделие ФГ3.1	1,2					4,8					1,1	М	
		-03 Фасонное изделие ФГ3.2		1,2					4,8				1,4	М	
		-04 Фасонное изделие ФГ3.3			1,2					4,8			1,7	М	
		-05 Фасонное изделие ФГ3.4				1,2					4,8		2,3	М	
		-06 Фасонное изделие ФГ3.5					1,2					4,8	3,0	М	
		<u>Стандартные изделия</u>													
4		Гвозди К1,6x25 ГОСТ 4028-63*	12	12	12	12	12	48	48	48	48	48	0,50	кг/1000шт	
5		Гвозди К2x30 ГОСТ 4028-63*	12	12	12	12	12	36	36	36	36	36	1,23	кг/1000шт	
		<u>Материалы</u>													
6		Прокладки													
		ПРП30 К40-400 ГОСТ 19177-81	1,2	1,2	1,2			4,8	4,8	4,8				М	
		ПРП40 К40-400 ГОСТ 19177-81				1,2	1,2				4,8	4,8		М	
7		Настилка по ГОСТ 14791-79	0,84	0,84	0,84	0,84	0,84	3,4	3,4	3,4	3,4	3,4	0,7	кг	
8		Цементно-песчаный раствор М100	0,013	0,004	0,005	0,007	0,009	0,013	0,017	0,020	0,028	0,035	-	М3	

2.436-14.1-050

Лист

2

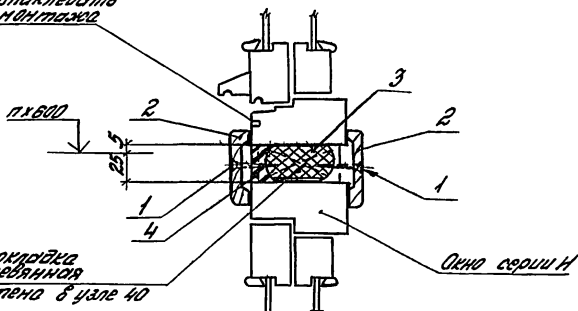
Формат А4

13

19192-02

14

Зрительная  
до монтажа



Обозначение	Ширина проема, мм	Примеч. мм
2.435-14.1-050	1800	
-01	2400	только для кирпича
-02	3000	
-03	4800	
-04	6000	
-05	лента	

2.435-14.1-050

Узел 6

Стр.	Лист	Листов
Р	1	2

ЩИПРОМЗДАНИЙ

Дир. отд. Очипенский А.С.  
 и канц. Кузнецова С.В.  
 Дир. пр. Гуляева Л.С.  
 Инж. Власова Л.

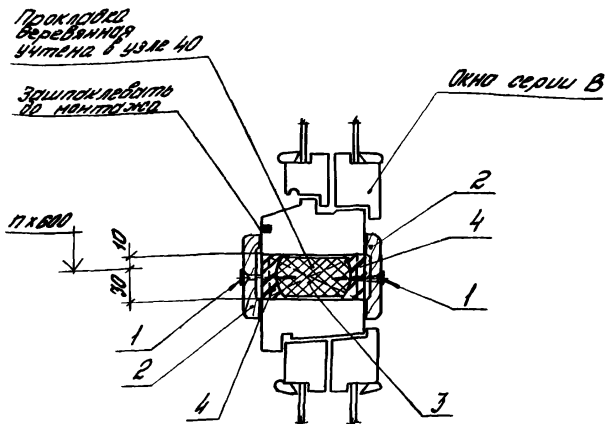


Лист № \_\_\_\_\_ Подпись и дата \_\_\_\_\_

Материал	Обозначение	Наименование	Кат. на лист 2.436-14.1-050-								Масса, кг	Примечание
			-	01	02	03	04	05				
		<u>Стандартные изделия</u>										
1		Шуруп 15x50										
		ГОСТ 445-80	6	6	8	12	16	16				
2		Напильник ступ 1										
		сеч. 74x13; ГОСТ 8212-75	3,5	48	5,0	0,5	120	120				М
		<u>Материалы</u>										
3		Прокладка										
		10140.140x60-500										
		ГОСТ 19177-81	1,8	24	3,0	4,8	5,0	5,0				М
4		Мастыка										
		Нетвердеющая										
		ГОСТ 14791-79	1000	1000	1000	1000	1000	1000				М3
			2.436-14.1-050								Лист	
											2	

19192-02

16



Обозначение	Ширина проема, мм	Примеч.
2.436-14.1-070	1800	
-01	2400	только для картича
-02	3000	
-03	4800	
-04	6000	
-05	лента	

Расход материалов по узлу 7 см. на  
листе 2 докум. 2.436-14.1 080

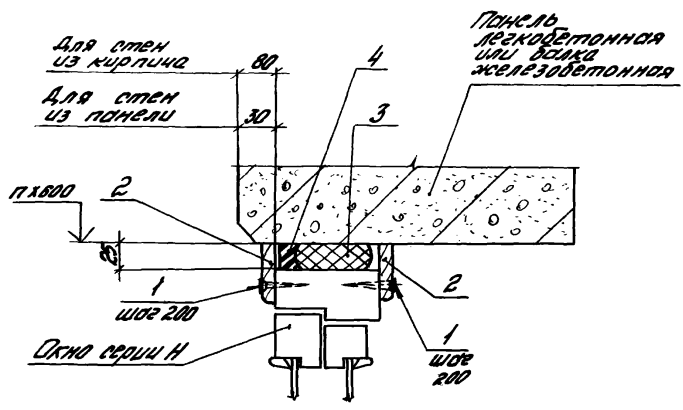
2.436-14.1-070

4320 7

Лист	Лист	Лист
Р	1	1

ЦНИИПРОМЗДАНИЙ

Инж. А.А. Шумиловский  
Н.К. Кант  
Инж. В.В. Воронцов



Обозначение	Ширина проема, мм	Примеч.
2.436-14.1-080	1800	
-01	2400	только для кирпича
-02	3000	
-03	4800	
-04	5000	
-05	лента	

Шк. № подл. Поставщик и дата Выходной

Рук. отд.	С.И. Яковлев	И.И. Яковлев
Н.контр.	Г.И. Гурьева	И.И. Яковлев
Рук. зр.	Г.И. Гурьева	И.И. Яковлев
Шк.жс.	В.И. Волова	И.И. Яковлев

2.436-14.1-080

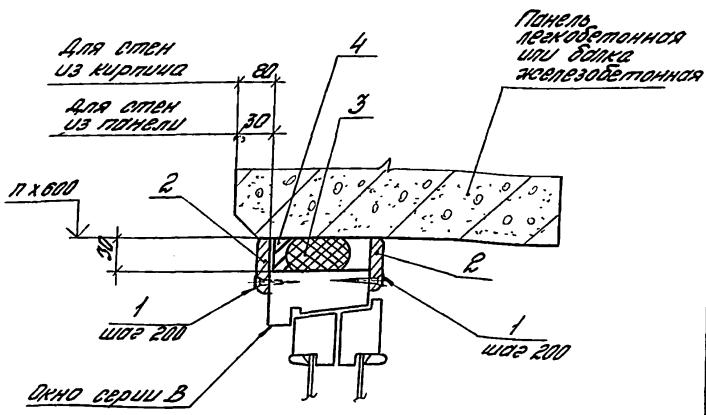
Узел В

Стр.	Лист	Листов
Р	1	2

ЦНИИПРОМЗДАНИЙ

Марка, поз.	Обозначение	Наименование	кол. на шт. 2.436-14.1-080 -							Масса ед, кг	Приме- чание
			-	01	02	03	04	05			
1		Стандартные изделия									
		Шуруп А4x35									
2		ГОСТ 1145-80	18	24	30	48	60	60			
		Наличник тип 1									
		сеч. 54x13, ГОСТ 8242-75	36	4,8	6,0	9,5	12,0	12,0			М
		<u>Материалы</u>									
3		Прокладка									
		ППЧ 40 ПЭО 40-500									
4		ГОСТ 19177-81	1,8	2,4	3,0	4,8	6,0	6,0			М
		Мастика									
		нетвердеющая									
		ГОСТ 14791-79	0,000000000000000000000000	0,000000000000000000000000	0,000000000000000000000000	0,000000000000000000000000	0,000000000000000000000000	0,000000000000000000000000			М3
			2.436-14.1-080							Итого	
										Р	

19192-02 19



Обозначение	Ширина проема, мм	Примеч.
Р. 436-14.1-090	1800	
-01	2400	подоконник
-02	3000	для кирпича
-03	4800	
-04	6000	
-05	лента	

Расход материалов по узлу 9 см. на листе Р докум. Р. 436-14.1-090

Шифр по подг. таблица и листа, Выходной

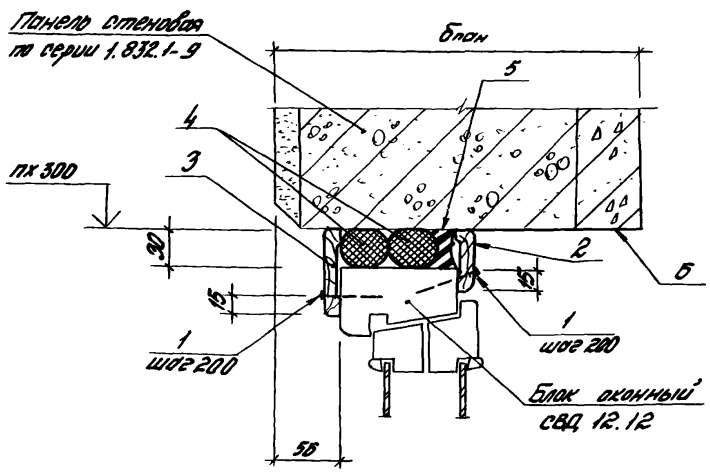
Рис. автор	С.И. Яковлев	Проект			
Н.контр.	Гузевда	Деталь			
Рис. экз.	Гузевда	Тех.			

Р. 436-14.1-090

Узел 9

Листов	Лист	Листов
Р		1

ЦНИИПРОМЗДАНИЙ



Обозначение	Б.пан. мм	Ширина премо, мм	Примечание
2.436-14.1-100	100	1200	
-01	250		
-02	300		
-03	400		
-04	500		
-05	200	4000	
-06	250		
-07	300		
-08	400		
-09	500		

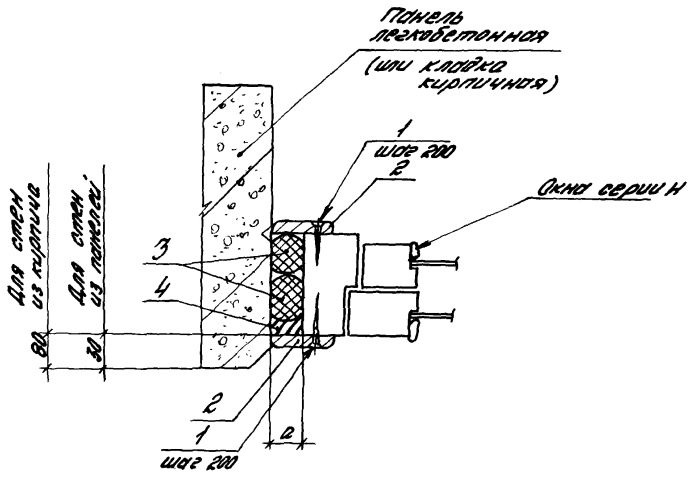
Шиф. № табл. 19192-02  
 Шифр. Листов  
 Шифр. Листов и дата

2.436-14.1-100			
Исполн. Котлов	И.Котлов	Листов	
Рис. спец. Архалина	З.Архалина		
Ст. инж. Кудомина	Кудомин	Р	
Инженер Бланчинская	Бланчинская	1	
Пробирщик Архалина	Архалина	2	
Узел 10		ГИПРОНИСЕЛЬХОЗ	

Марка, поз.	Обозначение	Наименование	Кол. на исп. 2.436-14.1-100 -									Масса ед., кг	Примечание	
			-	01	02	03	04	05	06	07	08			09
		<u>Стандартные изделия</u>												
1		Гвозди №2х50 ГОСТ 4028-63	12	12	12	12	12	48	48	48	48	48	1,23	кг/100шт.
2		Наличник тип шириной 54 ГОСТ 8242-75	1,2	1,2	1,2	1,2	1,2	4,8	4,8	4,8	4,8	4,8	-	м.
3		Наличник тип шириной 74 ГОСТ 8242-75	1,2	1,2	1,2	1,2	1,2	4,8	4,8	4,8	4,8	4,8	-	м.
		<u>Материалы -</u>												
4		Грунтовка ПАП 30 К40-400 ГОСТ 19178-81	2,4	2,4	2,4			9,6	9,6	9,6				
		ПАП 40 К40-400 ГОСТ 19178-81				2,4	2,4							
5		Мастика по ГОСТ 14791-79	0,84	0,84	0,84	0,84	0,84	3,4	3,4	3,4	3,4	3,4	-	м.
6		Защитное покрытие	0,05	0,11	0,17	0,23	0,41	0,20	0,44	0,68	1,2	1,5	-	кг м <sup>2</sup> см <sup>3</sup>

19192-02  
22

Рис...

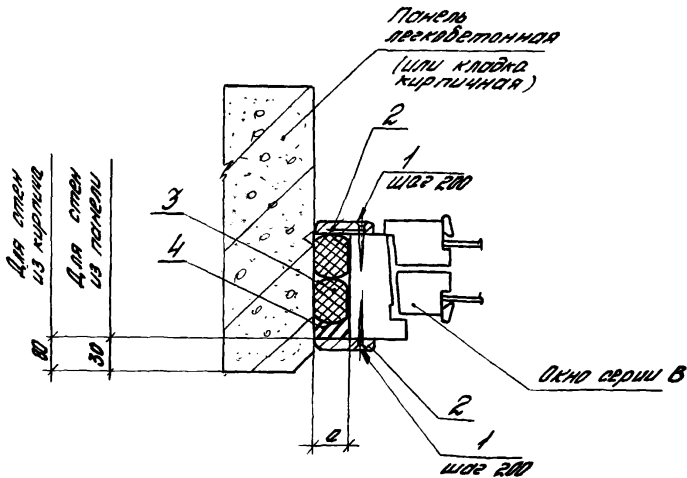


Обозначение	Высота перепл. мм	Ø мм
Р. 435-14.1-110	1200	18
-01	1800	
-02	1200	29...38
-03	1800	

Шиф. № подл. Видовая и дата	Р. 435-14.1-110			
	Узел 11			
Шиф. арт. Н. комп. Шиф. гр. Шиф. ввс.	Шиф. инв.	Шиф. экз.	Шиф. экз.	Шиф. экз.
	Шиф. экз.	Шиф. экз.	Шиф. экз.	Шиф. экз.
ЩИИПРОМЗДНИЙ				Лист 2



Марка, поз.	Обозначение	Наименование	Кол. на исп. 2.435-14.1-110-								Масса, ед., кг	Примечание
			-	01	02	03						
		<u>Стандартные изделия</u>										
1		Шуруп Я4 х35 ГОСТ 1145-80	12	18	12	18						
		<u>Материалы</u>										
2		Наличник тип 1 сеч. 44х13; ГОСТ 8242-75	2,4	3,5								М
2		Наличник тип 1 сеч. 54х13; ГОСТ 8242-75			2,4	3,5						М
3		Прокладка ПРП40Л30х40 ГОСТ 19177-81	2,4	3,5								М
3		Прокладка ПРП40Л40х60-500 ГОСТ 19177-81			1,2	1,8						М
4		Настилка нетвердеющая ГОСТ 14791-79	0,005	0,005	0,005	0,005						МЗ
			2.435-14.1-110									Итого 2



Обозначение	Высота перепл. мм	д мм
2.435-14.1-120	1200	28
-01	1800	
-02	1200	32..39
-03	1800	

Доступ материалов по узлу 12 см. на листе 2 докум. 2.435-14.1.10.

Введенный

Лист № подл. Подпись и дата

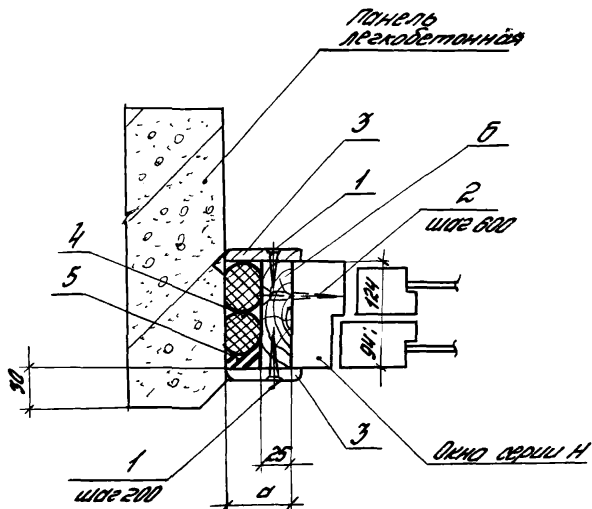
2.435-14.1-120

Узел 12

Строчка Лист Листов

Р 1 1

ЦНИИПРОМЗДАНИЙ



Обозначение	Высота перепл., мм	д мм
2.435-14.1-130	1200	42; 45
-01	1800	
-02	1200	57
-03	1800	

Шаб. 10 подл. Поставить и дата Взам. инв. №

Рук. отд.	Смирнянский	Иванов		
Л. канц.	Гусева	Иванов		
Рук. гр.	Гусева	Иванов		
Штж.	Власова	Иванов		

2.435-14.1-130

Узел 13

Листов	Лист	Листов
Р	1	2

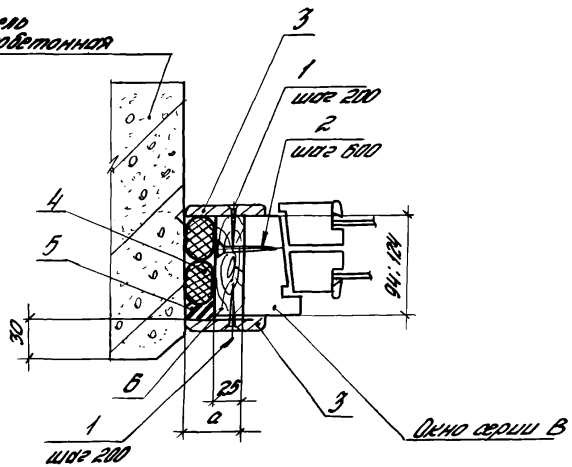
ЦНИИПРОМЗДАНИЙ

Ш.№ п/п Подпись и дата Взам. инв.

Материал по з.	С обозначение	Наименование	Кол на изл. 2.436-14.1-130-										Масса, г/к	Примечание		
			-	01	02	03	04									
		<u>Стандартные изделия</u>														
1		Шуруп А4х35 ГОСТ 1145-80	12	18	12	18										
2		Шуруп А6х60 ГОСТ 1145-80	3	4	3	4										
3		Наличник тип 1 сеч. 54х13, ГОСТ 8242-75	24	3,6												М
3		Наличник тип 1 сеч. 74х13, ГОСТ 8242-75			24	3,6										М
		<u>Материалы</u>														
4		Прак. пробка ПРТ 40-1740х40-500 ГОСТ 19177-81	24	3,6												М
		Прак. пробка ПРТ 40-1740х60-500 ГОСТ 19177-81			1,2	1,8										М
5		Мастик ГОСТ 14791-79	0,005	0,005	0,005	0,005										МЗ
6		Доска дубовая сеч. 25х94(124)х N ГОСТ 24454-80	1,2	1,8	1,2	1,8										М
			2.436-14.1-130										шт	2		

19192-02 27

Полость  
легкобетонная



Обозначение	Высота перепл., мм	a мм
2.435-14.1-140	1200	47...50
-01	1800	
-02	1200	53...50
-03	1800	

Расход материалов по узлу 14 см.  
на листе 2 докум. 2.435-14.1 130

2.435-14.1-140

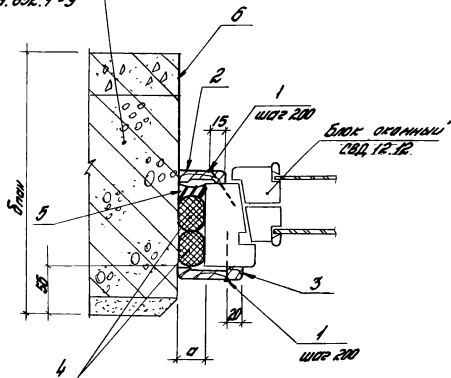
Узел 14

Листов	Лист	Листов
Р		1

ЦНИИПРОМЗДАНИЙ

Инв. № табл. Подпись и дата  
 Взам. инв. №

Панель стеновая  
по серии 1.832.1-9



Обозначение	Блок, мм.	Высота проема, мм	а, мм	Приме- чание
2.436-14.1-150	200	1200	25	
-01	250			
-02	300			
-03	400			
-04	500			
-05	200	4800	30	
-06	250			
-07	300			
-08	400			
-09	500			

2.436-14.1 - 150

Узел 15

Отдел	Лист	Вместо
Р	1	2

ГИПРОНИСЕЛЬХОЗ

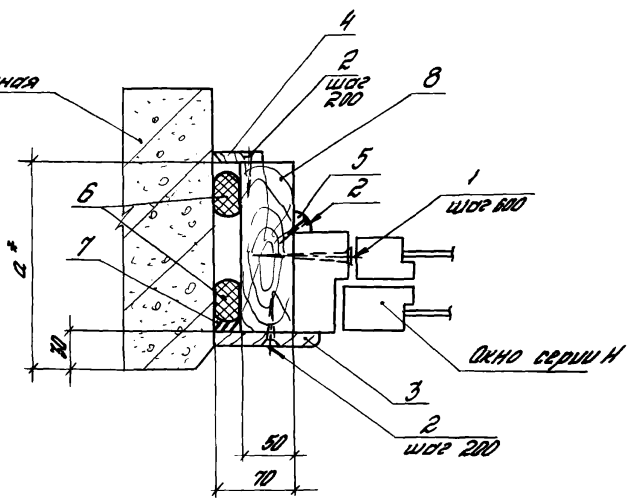
Нач. отд. Котов Шкаф  
Гл. инж. Прохина Зина  
Ст. инж. Кузмина Казюк  
Инж. Бутешникова Казюк  
Проводн. Прохина Зина

Инв. № подл.	Подпись и дата	Взам. инв. №
--------------	----------------	--------------

Марка, поз.	Обозначение	Наименование	Кол. на изв. Р.435-14.1 - 150-									Марка, вд, кг	Приме- чание	
			-	01	02	03	04	05	06	07	08			09
		<u>Стандартные изделия</u>												
1		Гвозди К2х50 ГОСТ 8228-83	12	12	12	12	12	12	12	12	12	12	12	1,23 кг/1000 шт.
2		Наличник титл шириной 44 ГОСТ 8242-75	1,2	1,2	1,2	1,2	1,2							-
		Наличник титл шириной 54 ГОСТ 8242-75							1,2	1,2	1,2	1,2	1,2	-
3		Наличник титл шириной 74 ГОСТ 8242-75	1,2	1,2	1,2	1,2	1,2	1,2	1,2	1,2	1,2	1,2	1,2	-
		<u>Материалы</u>												
4		Прокладка ПРП30 К40-400 ГОСТ 19177-81	24	24	24			24	24	24				-
		ПРП40 К40-400 ГОСТ 19177-81				24	24				24	24		-
5		Мастика по ГОСТ 14191-79	0,84	0,84	0,84	0,84	0,84	0,84	0,84	0,84	0,84	0,84	0,84	0,7 кг
6		Эпоксидные покрытия	0,05	0,11	0,17	0,23	0,41	0,25	0,11	0,17	0,23	0,41		-
			Р.435-14.1 - 150										лист	
													2	

19192-02 30

Панель  
легкобетонная



Обозначение	Высота перепл., мм	Примеч.
2.435-14.1-150	1200	
-01	1800	

\* Размер „2“ см. на листе докум. 2.435-14.0-00173

Возв. инст. №6

Поставщик и дата

Имя, и.ф.отч

2.435-14.1-150

УЗД.0 15

Отдел	Лист	Листов
Р	1	

ЦНИИПРОМЗДАНИЙ

Дир. отд. Смирновский	И.И.
Н.контр. Гурьева	И.И.
Дир. зр. Гурьева	И.И.
Шеф. Власова	И.И.

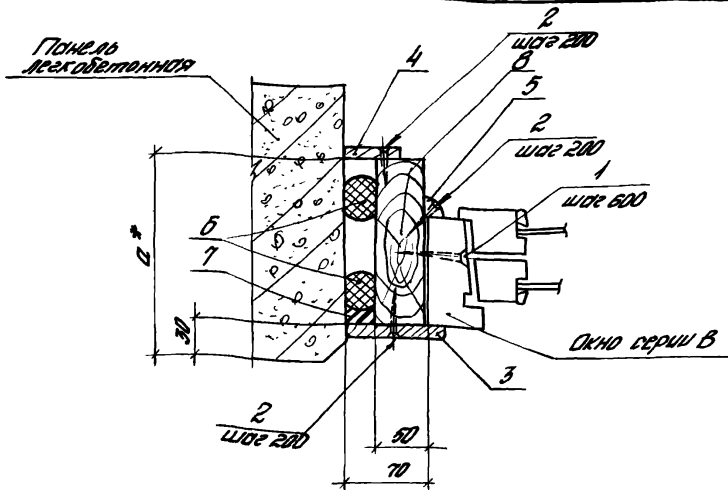


Инв. № подл. Подпись и дата Взам. инв. №

Марка, поз.	Обозначение	Наименование	кол. по исп. 2.435-14.1-160-								Масса ед, кг	Примечание
			-	01								
		<u>Стандартные изделия</u>										
1		Шуруп А8х100 ГОСТ 1145-80	3	4								
2		Шуруп А4х35 ГОСТ 1145-80	18	27								
3		Наличник тип 1 сеч. 74х13; ГОСТ 8242-75	1,2	1,8								М
4		Наличник тип 1 сеч. 44х13; ГОСТ 8242-75	1,2	1,8								М
5		Раскладушка тип 2 ГОСТ 8242-75	1,2	1,8								М
		<u>Материалы</u>										
6		Прокладка прт 40 730 х 40-500 ГОСТ 19177-81	2,4	3,6								М
7		Настилка мет. вращающаяся ГОСТ 14791-79	1	1								МЗ
8		Уплотнитель БРЧ. сеч. 50х10х11 ГОСТ 24454-80	1,2	1,8								М
										2.435-14.1-160		Лист
												2

19192-02

32



Обозначение	Высота перепл. мм	Примеч.
Р. 435-14.1-170	1200	
-01	1800	

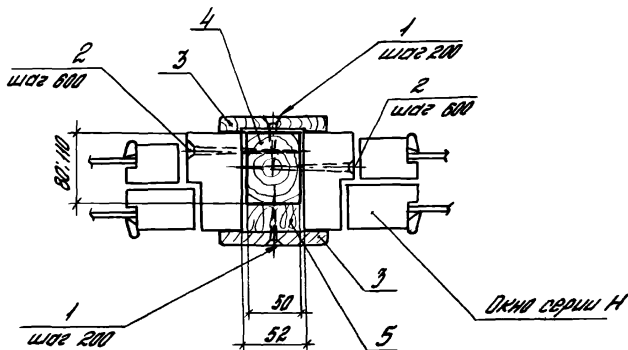
1. \* Размер "а" см. на листе докум. Р. 435-14.0 отпэ  
 2. Расход материалов по узлу 17 см. на листе 2 докум. Р. 435-14.1 180.

Р. 435-14.1-170

Узел 17

Лист	Листов
Р	1

ЦНИИПРОМЗДАНИЙ



Обозначение	Высота перелл., мм	Примеч.
2.435-14.1-180	1200	
-01	1800	

2.435-14.1-180

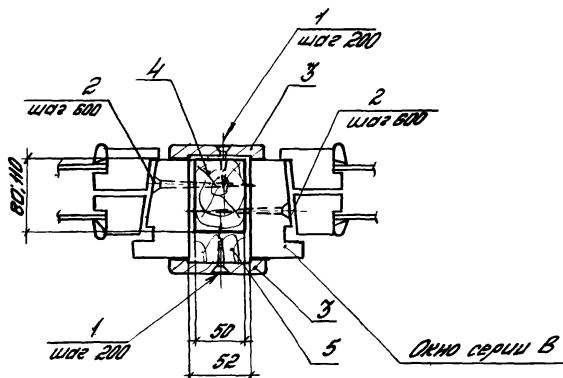
Узел 18

Листов	Лист	Листов
Р	1	2

ЦНИИПРОМЗДАНИИ

Рук. отд. *Смиланский*  
 Н. контр. *Гурьева*  
 Рук. ар. *Гурьева*  
 Инж. *Владова*

Матр. код	Обозначение	Наименование	КОД. ПОД УСТ. 2 435-14. 1-100-					Матр. код, кг	Примечание
			01						
		<u>Стандартные изделия</u>							
1		Шпунт 45x50							
		ГОСТ 1145-80	14	20					
2		Шпунт 48x100							
		ГОСТ 1145-80	5	8					
3		Нащитник тип 1							
		сеч. 74x18; ГОСТ 8242-75	24	36				М	
		<u>Материалы</u>							
4		Деревянный брус							
		сеч. 50x80/100x110							
		ГОСТ 24454-80	12	18				М	
5		Покля							
		ГОСТ 16183-77	0015	0027				М3	
			2 435-14. 1-180					Лист	
								2	34



Обозначение	Высота перетяжки, мм	Прим.
2.435-14.1-190	1200	
-01	1800	

Расход материалов по узлу 19 см. на  
листе 2 докум. 2.435-14.1-190.

2.435-14.1-190

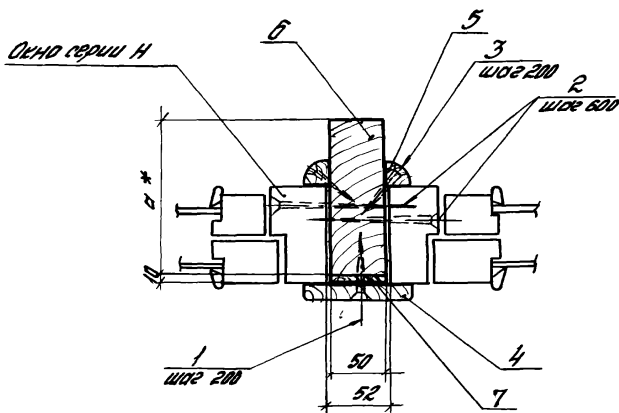
Узел 19

Страна	Лист	Листов
Р		1

ЦНИПРОМЗДАНИЙ

Рук. отд. Сметных  
Н. Коптев  
Рук. зр. Гусева

Гусев  
Гусев  
Гусев



Обозначение	Высота перета, мм	Прим.
Р. 436-14.1-200	1200	
-01	1800	

\* Размер "а" см. в табл. на листе 8 документа  
Р.436-14.0.0013.

Р.436-14.1-200

Узел 20

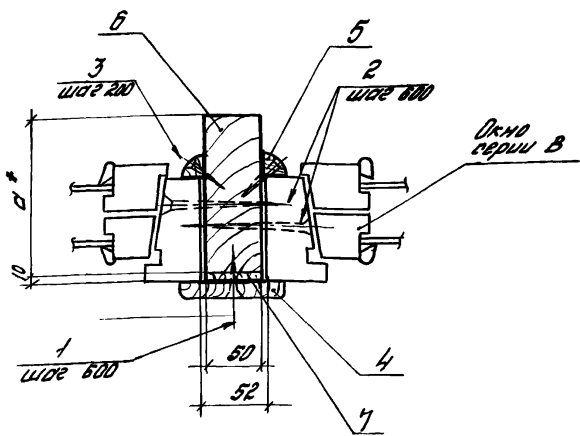
Лист	Лист	Лист
Р	1	2
ЦНИИПРОМЗДАНИЙ		

Дир. отд.	Степанюк	А.А.
Н.контр.	Гузеева	М.С.
Дир. зр.	Гузеева	М.С.
Инж.	Власова	А.А.

Шиф. Номер, Подпись и дата, Взам. инв. №

Марка, поз.	Обозначение	Наименование	Кол. по исп. 2.436-14.1-200-							Масса, ед. кг	Приме- чание
			-	01							
		<u>Стандартные изделия</u>									
1		Шуруп А5х50 ГОСТ 1145-80	7	10							
2		Шуруп А8х120 ГОСТ 1145-80	5	8							
3		Шуруп А4х35 ГОСТ 1145-80	7	10							
4		Надпилок тип 1 ДВЧ. 74х13 ГОСТ 8242-75	1,2	1,8							М
5		Резьбовая шпилька ГОСТ 8242-75	2,4	3,5							М
		<u>Материалы</u>									
6		Шпест дер. брус. сеч. 50х10х11 ГОСТ 8486 х 56 **	1,2	1,8							М
7		Панель смоланая ГОСТ 16183-77	4,8	7,2							М
			2.436-14.1-200							Лист 2	

19192-02 38



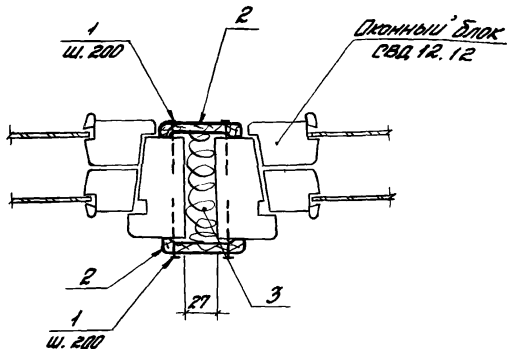
Обозначение	Высота перетяжки, мм	Примеч.
2.436-14.1-210	1200	
-01	1800	

- \* Размер "a" см. в табл. на листе 8 докум. 2.436-14.0 0013.
- Расход материалов по узлу 21 см на листе 2 докум. 2.436-14.1 200.

УЧО. № 10001, 11001000 и 001000

				2.436-14.1-210		
				Узел 21		
Рис. от	С. Миланский	А. М.	Лист	Листов	1	ЦНИИПРОМЗДАНИЙ
Н. контр.	Гузьева	Л. В.	Р			
Рис. гр.	Гузьева	Л. В.				





№ 127111

Марка, поз	Обозначение	Наименование	кол.	Масса, г/кг.	Примечание
		<u>Стандартные изделия</u>			
1		Гвозди К2х50 ГОСТ 4028-63*	24	1,23	кг/1000шт
2		Наличник тип/ширина 74 ГОСТ 8242-75	24	-	м
		<u>Материалы</u>			
3		Пакля ленточная пропитанная ГОСТ 16183-71	1005	-	м <sup>3</sup>

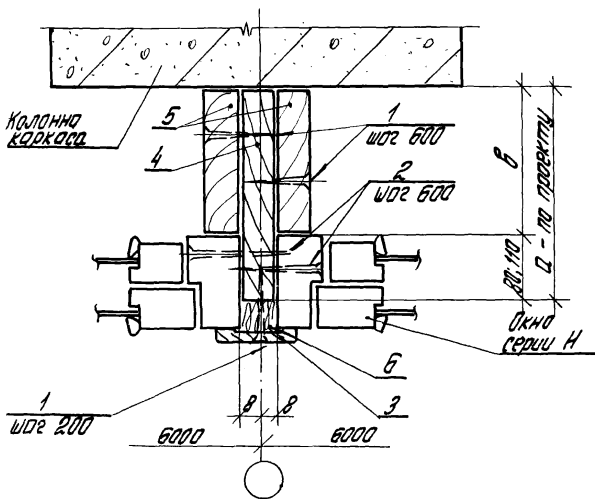
Шифр по ГОСТ. Поставщик и страна. Базисный №

2.435-14.1-220

Узел 22

Статья	Лист	Листов
Р		1

**ГИПРОНИСЕЛЬХОЗ**



Обозначение	Высота перегеля, мм	Прим.
Р. 436-14.1-230	1200	
- 01	1800	

Взамен №

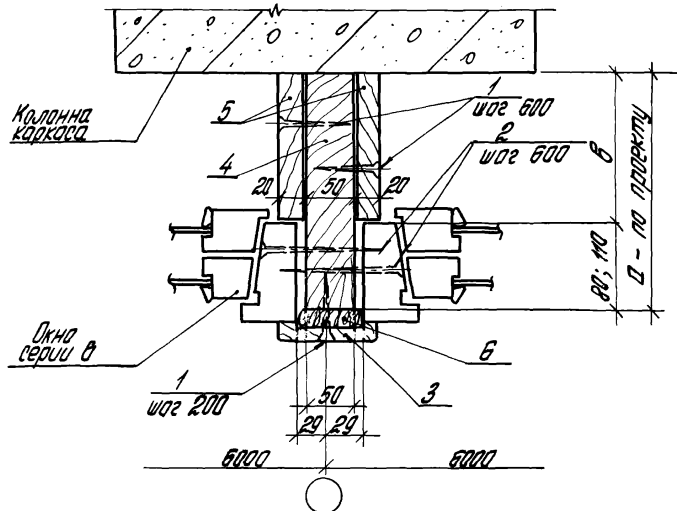
Циф. № тех. докум. Подпись и дата

Р. 436-14.1-230

Узел 23

Итого листов	Лист	Листов
Р	1	2
ЦНИПРОМЗДАНИЙ		

Марка, поз.	Обозначение	Наименование	Код. на исп. 2. 436-12.1-230-						Масса в, кг.	Примечание
			-	01						
		<u>Стандартные изделия</u>								
1		Шуруп А5×50 ГОСТ 1145-80	14	20						
2		Шуруп А6×10,0 ГОСТ 1145-80	6	8						
3		Наличник тип 1 реч. 44×8; ГОСТ В242-75	1,2	1,8					М	
		<u>Материалы</u>								
4		Деревянная доска реч. 16 × 0 × Н								
		ГОСТ 24454-80	1,2	1,2					М	
5		Деревянная доска реч. 20 × 8 × Н								
		ГОСТ 24454-80	1,2	1,8					М	
6		Пякля ГОСТ 16105-77	4016	4027					М <sup>3</sup>	
			2. 436-14.1-230							



Обозначение	Высота перепл., мм	Прим.
Р. 436-14.1-240	1200	
-01	1800	

Число в проеме  
 Подпись и дата  
 Взам. инв. №

Р. 436-14.1-240

Узел 24

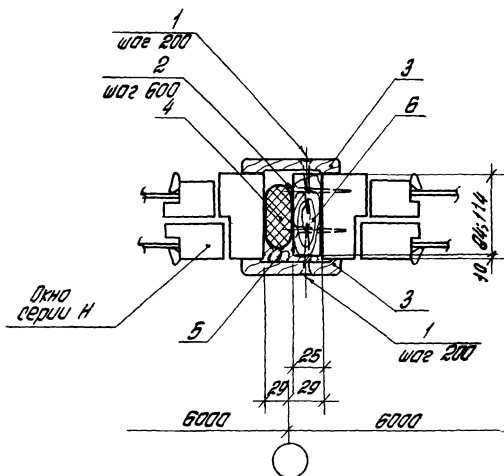
Итого листов	Листов	
	Р	Л
	1	2

ЦНИИПРОМЗДАНИЙ

Руч. отп. И. Копил  
 И. Копил  
 Руч. отп. И. Копил  
 Руч. отп. И. Копил

И. Копил  
 И. Копил  
 И. Копил  
 И. Копил

Марка, поз.	Обозначение	Наименование	Кол. на исп. 2. 436 -14.1-240-								Масса, ед, кг	Примечание
			-	01								
		<u>Стандартные изделия</u>										
1		Шуруп А5х60 ГОСТ 1145-80	14	20								
2		Шуруп А8х100 ГОСТ. 1145-80	6	8								
3		Наличник тип 1 сеч. 44х19, ГОСТ 8242-75	1,2	1,8								М
		<u>Материалы</u>										
4		Деревянная доска сеч. 50х12хН ГОСТ 8486-86**	1,2	1,8								М
5		Деревянная доска сеч. 20х8хН ГОСТ 8486-86**	1,2	1,8								М
6		Пакля ГОСТ 16185-77	0,018	0,027								М <sup>3</sup>
			2. 436 -14.1-240									



Обозначение	Высота перехл., мм	Прит
Р. 436-14.1-250	1200	
- 01	1800	

Имя и фамилия  
Подпись и дата  
Взам инв. №

Рук. арт.	И.И. Яковлев	А.И. Яковлев
И. контр.	И.И. Яковлев	А.И. Яковлев
Рук. цд.	И.И. Яковлев	А.И. Яковлев
Рук. цз.	И.И. Яковлев	А.И. Яковлев

Р. 436-14.1-250

Узел 25

Итого	Лист	Листов
Р	1	2
ЦНИИПРОМЗДАНИЙ		

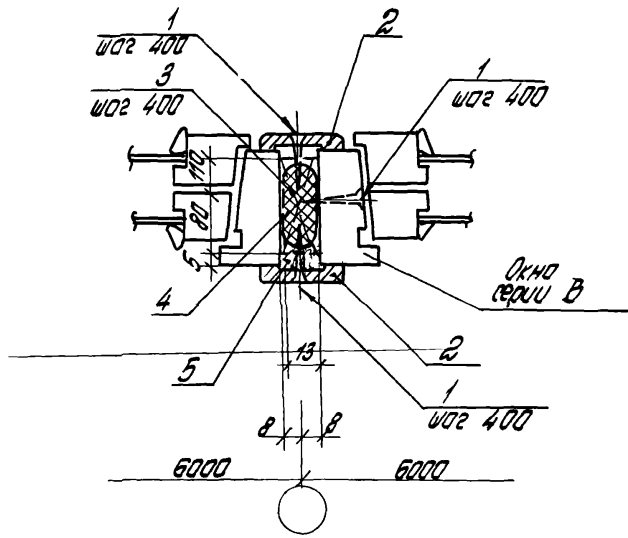
Шифр материала Подпись и дата взят. инв.н

Марка, поз.	Обозначение	Наименование	Кол. на исп. 2. 436-14.1-250-										Масса, кг	Примечание
			-	01										
		<u>Стандартные изделия</u>												
1		Шуруп А5 x 50 ГОСТ 1145-80	14	18										
2		Шуруп А6 x 60 ГОСТ 1145-80	6	8										
3		Намичник тип 1 сеч. 74x13; ГОСТ 024275	2,4	3,6										М
		<u>Материалы</u>												
4		Прокладка ППП 407 40x60-500 ГОСТ 19177-81	1,2	1,8										М
5		Пакля ГОСТ 16183-77	0,0007	0,0009										М <sup>3</sup>
6		Деревянная доска сеч. 25x84 (114)xH	1,2	1,8										М

2. 436 - 14.1250

ГОСТ

2



Обозначение	Высота перекрыт., мм	Прим.
Р. 436-14.1-260	1200	
- 01	1800	

Инст. 8-10000, 100000000 и 100000000

Рук. отд.	Ступени	А. С.
Н. контр.	Пизерева	Л. С.
Рук. гр.	Пизерева	Л. С.

Р. 436-14.1-260

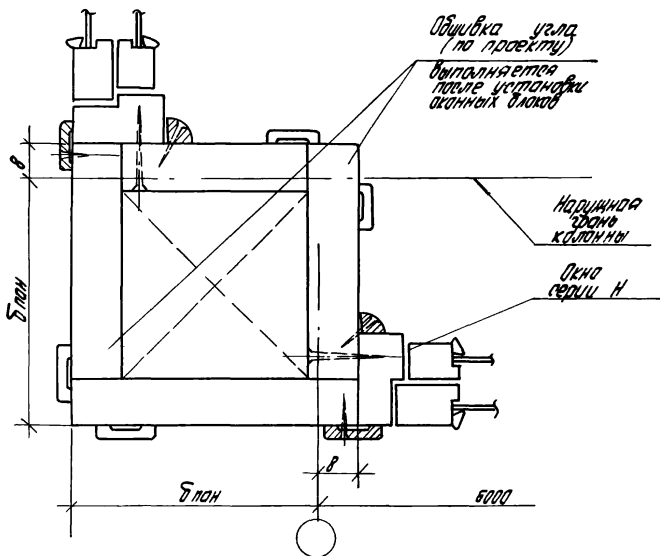
Узел 26

Итого	Лист	Листов
Р	1	2
ЦНИИПРОМЗДАНИЙ		



Марка, поз.	Обозначение	Наименование	Кол. на исп. 2.436-14.1-260								Масса, кг	Примечание
			-	01								
		<u>Стандартные изделия</u>										
1		Шуруп А5 x 50										
		ГОСТ 1145-80	9	13								
2		Наличник тип 1										
		сеч. 44x13; ГОСТ 8242-75	34	36								М
3		Деревянные бруски										
		сеч. 13x80(110)xH	3	5								
		<u>Материалы</u>										
4		Пак. лодка										
		ГРП 40П 30x40-50										
		ГОСТ 19177-81	12	18								М
5		Пак. ля										
		ГОСТ 16183-77	9	9								М <sup>3</sup>

19192-02 48



2.436-14.1-270

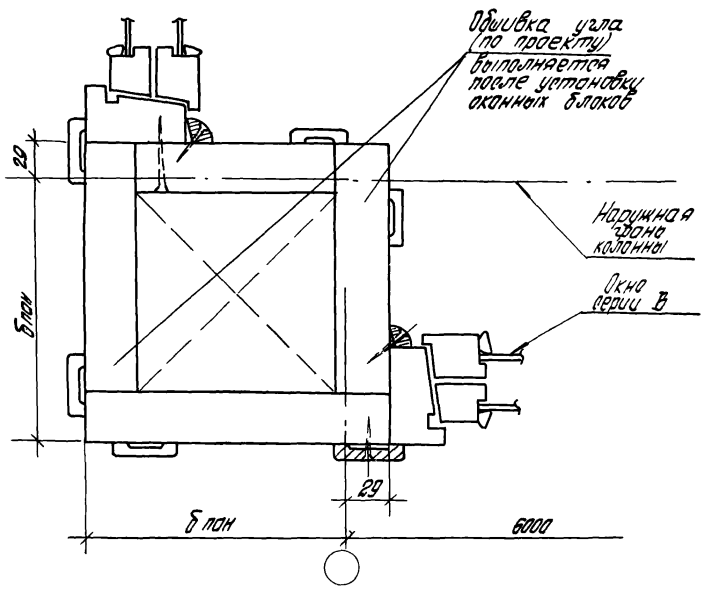
Узел 27

Стадия	Лист	Листов
Р		1
УНИПРОМЗДАНИЙ		

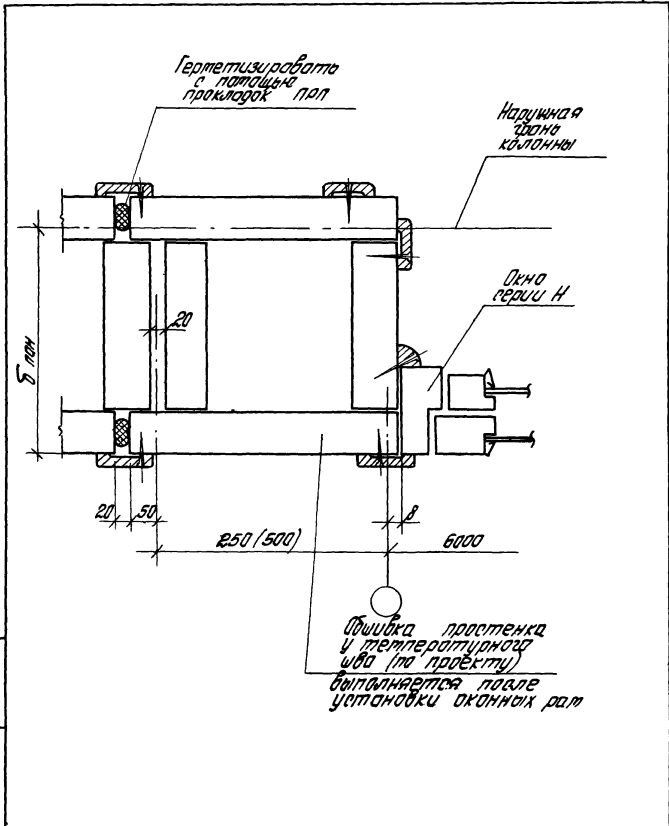
19192-02 49

Инв. № 1001, 19192-02, 49  
 дата

Рис. от	Ильинский	А.И.
Н. контр.	Лузеева	Л.С.
Рис. за	Лузеева	Л.С.
И.и.	Власова	В.И.



Инв. № подл.	Подпись и дата	Взам. инв. №	Р.436-14.1-280			
			Узел 28			
Иск от	Отдел	Исполн.	Провер.	Смет.	Лист	Листов
Н. Контра	Пучеева	Л. В.			1	1
Чик. 24	Пучеева	Л. В.			ЦНИПРОМЗДАНИЙ	
Синиен.	Власова	Л. В.				



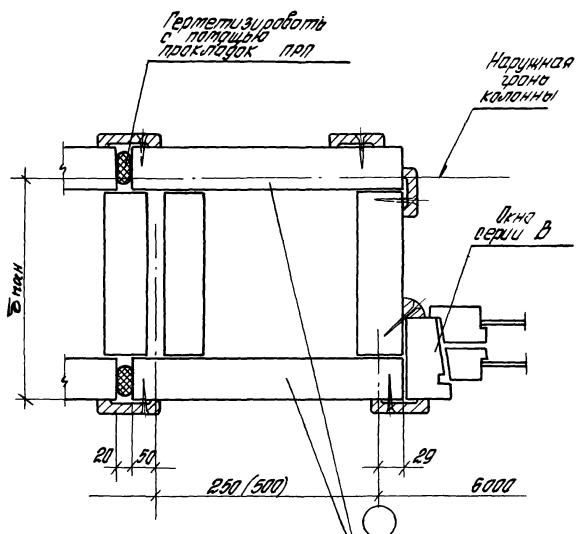
Лист № 29  
 Проект  
 Изменения и детали  
 Взам. лист №

Р. 436-14.1-290

Чик. отв. Митлянский  
 И. контр. Чусеба  
 Чик. зр. Чусеба  
 Чик. зр. Привыткова

Узел 29

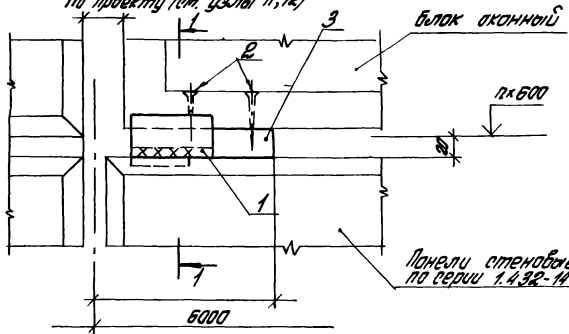
Таблица	Лист	Листов
Р		1
ЦНИПРОМЗДАНИЙ		



Инв. № чертежа  
 Подпись и дата  
 Изменения №

				2.436-14.1-300		
Рук. отд.	Кулианков	М.И.		Узел 30	Итого листов	Листов
и.контр.	Кузнецов	М.И.			Р	7
Рук. цр.	Кузнецов	М.И.			ЦНИИПРОМЗДАНИЙ	
Рук. за.	Подолетков	Трибын				

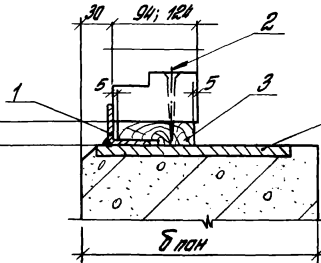
По проекту (см. узлы 11; 12)



Панели стеновые по серии 1.4.32-14.00

1-1

30 Для окон серии В  
25 Для окон серии Н



Наружная часть колонны

Изделие закладное в стеновой панели

Б.пан

2.436-14.1-310

Узел 31

Итого	Лист	Листов
Р	1	2

ЦНИИПРОМЗДАНИЙ

Рук. отд. *И.И. Митин*  
 И.контр. *И.И. Митин*  
 Рук. за отд. *И.И. Митин*  
 Рук. за ин. *И.И. Митин*  
 Инжен. *И.И. Митин*

Имя и фамилия. Подпись и дата. Вып. лист. №

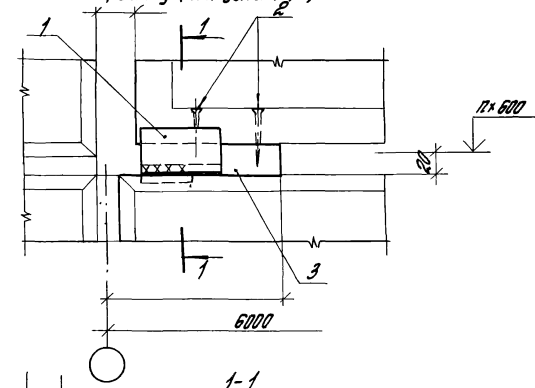
Марка, поз.	Обозначение	Наименование	Кол. на узел	Масса, ед., кг	Прим.
		<u>Детали</u>			
1	2.436-14.1-600-02	Изделие крепежное тсз	1	0,34	
		<u>Стандартные изделия</u>			
2		Шуруп АБх70 пост 1145-80	2		
3		Прокладка - дерев. дос. сеч 150х30(25)х84 или 150х30(25)х114 пост 8486-66** (подбирается в конкретном проекте)	1		

Лист № 01  
Подпись и дата  
Знак шиф. №

2.436-14.1-310

Лист  
2

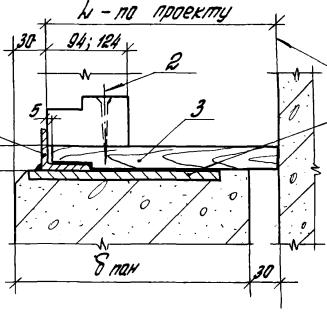
По проекту (ст. узлы 11; 12)



30 Для окон серии В  
25 Для окон серии Н

1-1

к - по проекту



Наружная часть колонны

Изделие закладное в стеновой панели

2.436-14.1-320

Узел 32

Итого	Лист	Листов
Р	1	2
УНИПРОМЗДАНИЙ		

Рук. отд. Ступлянский  
Н. контр. Ризерба  
Рук. гр. Ризерба  
Рук. гр. Подыткова

Виды и размеры

Пояснение и дата

Имя, Фамилия

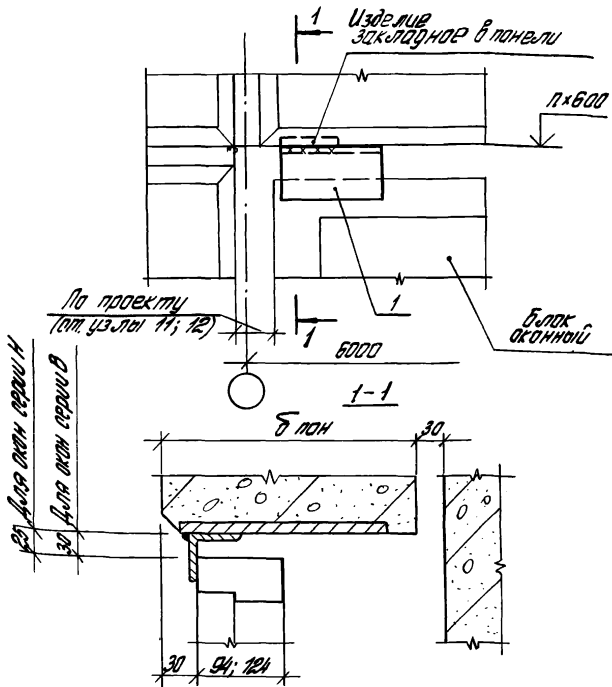


Марка, поз.	Обозначение	Наименование	Кол. по узел	Масса, ед., кг	Прим.
		<u>Детали</u>			
1	2. 436-14. 1-600-02	Изделие крепежное МСЗ	1	0,34	
		<u>Стандартные изделия</u>			
2		Шуруп А6х70 ГОСТ 1145-80	2		
3		Уплот-прокладка, деревянный брус ГОСТ 8486-66** сеч. 150х30(25)х6	1		

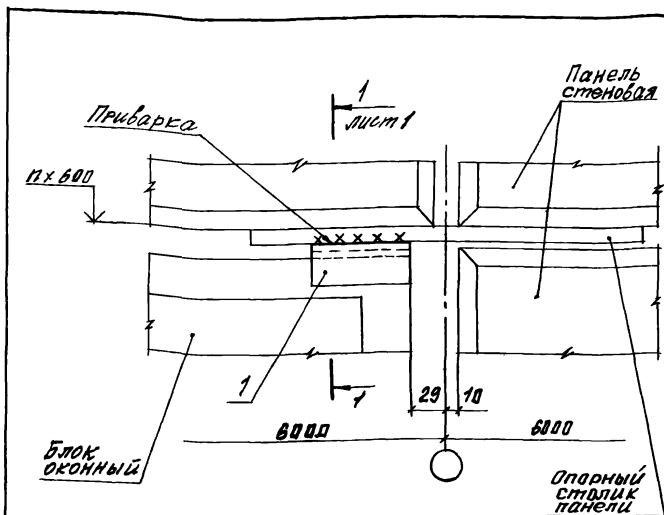
Шифр № подл. Подпись и дата  
 Экз. инв. №

2. 436-14. 1-320

Лист  
2



Имя, Отчество, Подпись и Долж.	Зем. Ин. Ин.	Марка, поз.	Обозначение	Наименование	Кол. на узел	Масса, кв. кг	Прим.
		1	2 436-14 1-600-02	Изделие закладное тмз	1	0,34	
2. 436-14. 1- 330							
Рук. отп.	И. Миланский	Н. Контр.	И. Зуева	Узел 33			
Рук. зр.	И. Зуева	Рук. зр.	И. Зуева				
Рук. зр.	И. Зуева	Рук. зр.	И. Зуева				
				Методы		Лист	Листов
				Р		1	1
ЦНИПРОМЗДАНИЙ							



Марка, поз.	Обозначение	Наименование	Кол на узел	Масса в кг	Прим
		<u>Детали</u>			
1	2. 438-14.1-600-02	Изделие крепежное МС3	2	0,34	

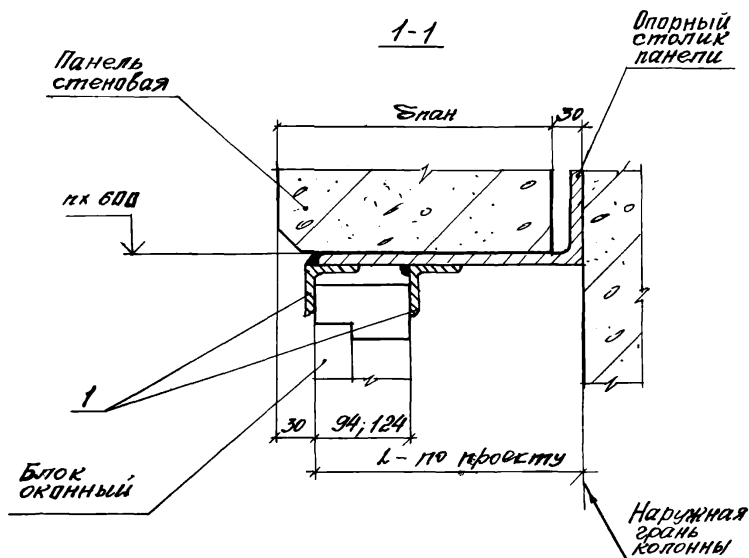
2. 436-14.1-340

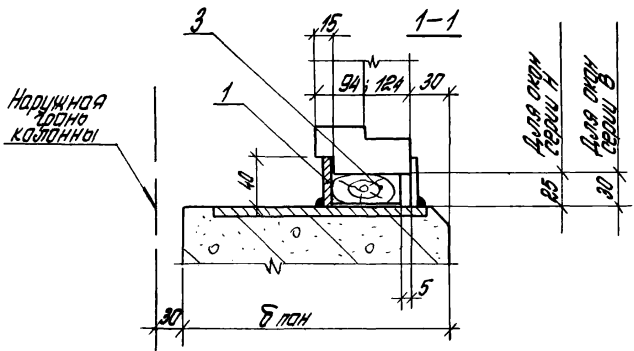
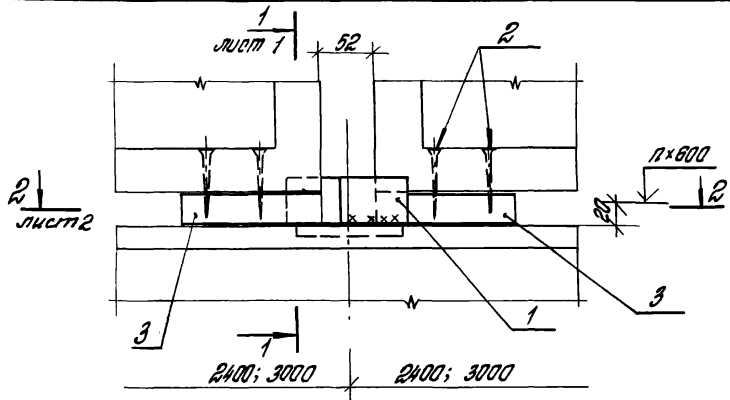
Узел 34

Страна	Лист	Листов
Р	1	2

ЦНИИПРОМЗДНИИ

Директор: Сидянский  
 Инженер: Гусева  
 Инж. Гусева  
 Инж. Владова





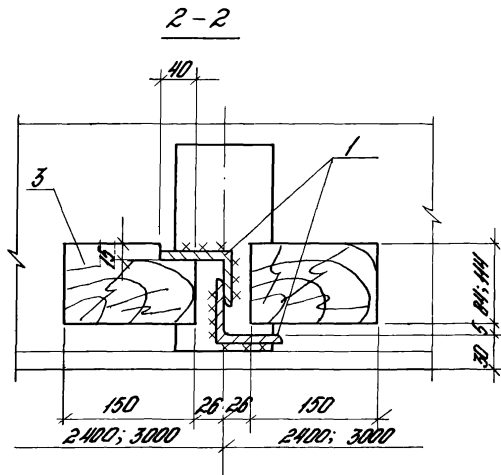
Взаим. № 1  
 Проект № 1  
 Числ. № 1

Рис. отб.	Ивановский	Иванов
Н. контр.	Кузнецов	Кузнецов
Рис. з.р.	Кузнецов	Кузнецов
Рис. з.р.	Кузнецов	Кузнецов

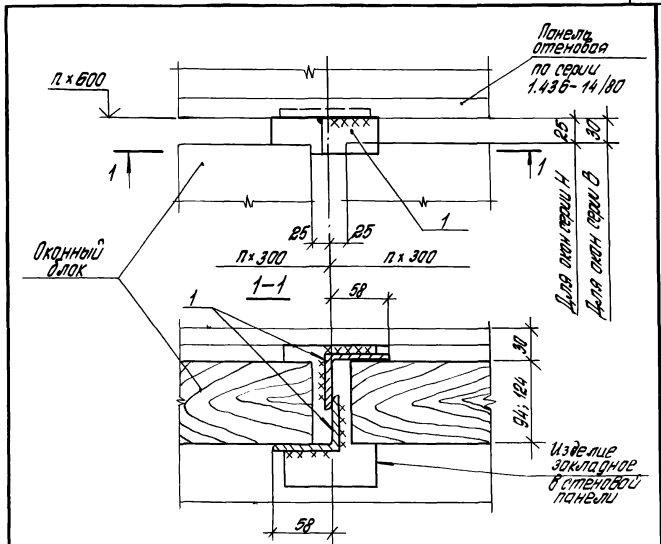
2.436-14.1-350

Узел 35

Итого	Лист	Листов
Р	1	2
ЦНИПРОМЗДАНИЙ		



Марка, поз.	Обозначение	Наименование	Кол. шт	Масса, кг	Примеч.
		<u>Детали</u>			
1	2. 436 -14.1-600-01	Изделие крепежное МС2	2	0,24	
		<u>Стандартные изделия</u>			
2		Шпунт А6х70 ГОСТ 1145-80	4		
3		прокладку деревянный брус ГОСТ 8406-66** сеч. 150х25(30)х84 или 150х25(30)х114 (выбирается по проекту)	2		
		2. 436 -14.1-350			

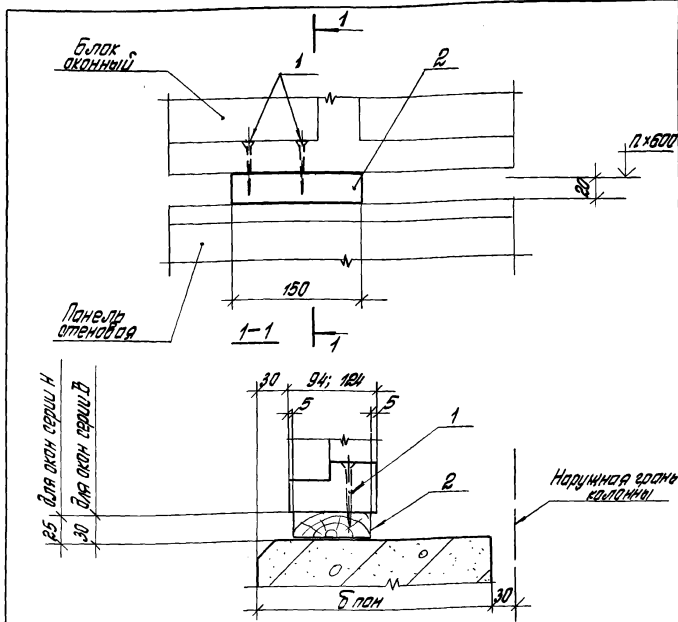


Марка позиции	Обозначение	Наименование	Кол. на узел	Масса, ед. кг	Прим.
		<u>Детали</u>			
1	Р. 436-14.1-500-01	Изделие крепежное МС2	2	0,24	шт

Р. 436-14.1-360

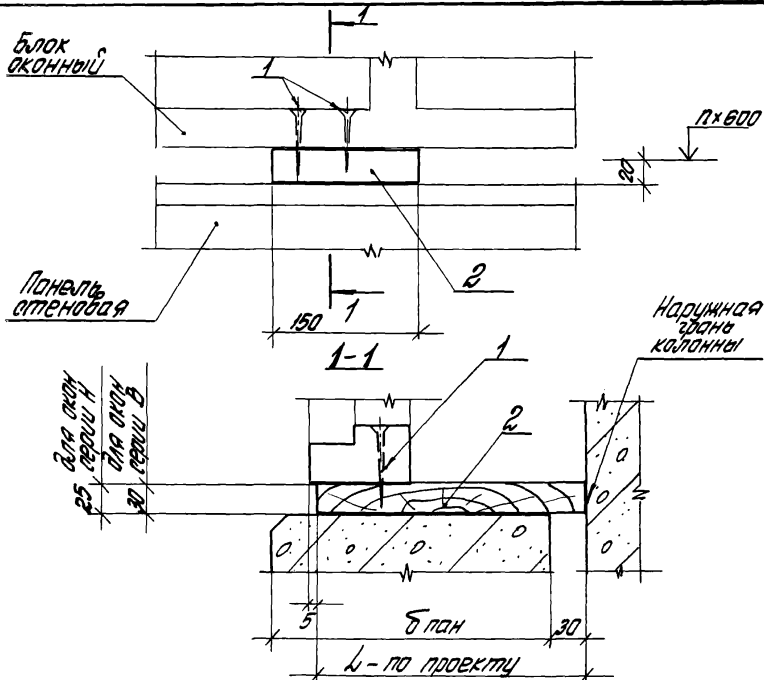
Узел 36

Исполн.	Лист	Листов
Р		1
ЦНИПРОМЗДАНИЙ		



Инв. № табл.	Получил и дата	Взам. инв. №	Марка, поз.	Обозначение	Наименование	Кол. на узел	Масса, ед. кг	Прим.
								Стандартные изделия
			1		Шуруп А6x70			
			2		ГОСТ 1145-80 прокладка - деревянная доска ГОСТ 8486 x 66** сеч. 150 x 25 (30) x 84 или 150 x 25 (30) x 114	2		
						1		
2.436-14.1-370								
	Рук. отв. Ильянкий							
	Н. кант. Лизеева							
	Рук. за ад. Лизеева							
	Рук. за инж. Привитков							
	Инж. Власова							
Узел 37						Итого Лист 1		
						УНИПРОМЗДАНИЙ		





Марка, поз	Обозначение	Наименование	Кол. на узел	Масса, ед., кг	Примеч.
		<u>Стандартные изделия</u>			
1		Шуруп $\text{A6} \times 70$ ГОСТ 1145-80	2		
2		Уплотн. — деревянный брус ГОСТ 8486-56** сеч. $150 \times 25(30) \times L$	1		

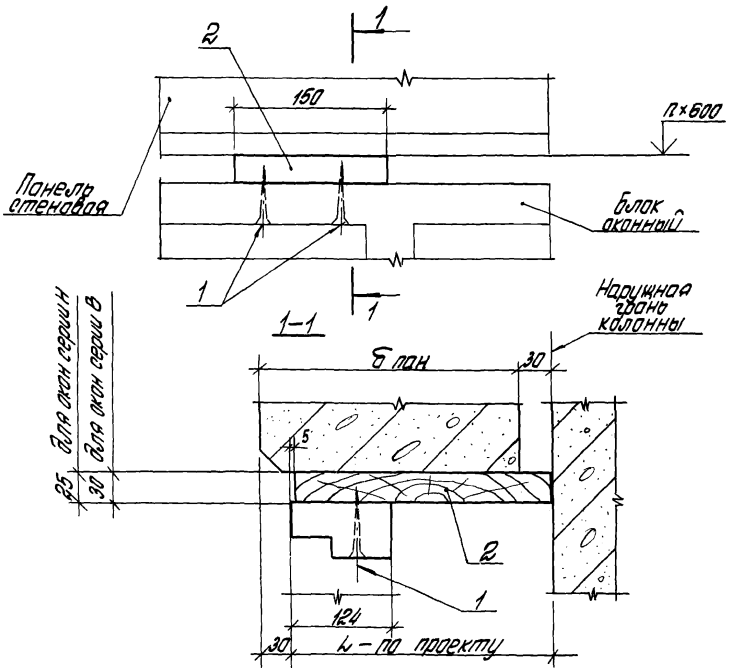
2.436-14.1-380

Узел 38

Уточн.	Лист	Листов
2		1

ЦНИИПРОМЗДАНИЙ

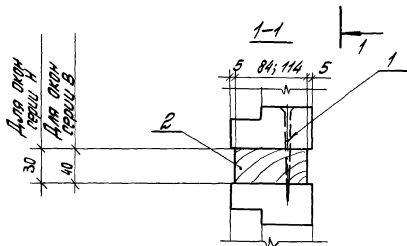
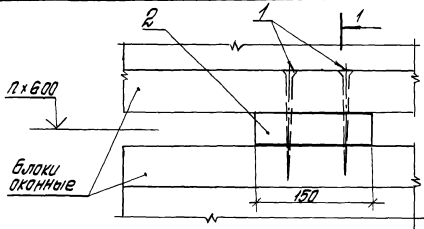
Рук. отд. (Стелянский) *Степанов*  
Н.контр. (Гусева) *Гусева*  
Рук. гр. (Гусева) *Гусева*  
Рук. гр. (Лавиткова) *Лавиткова*



Рядом материалов по узлу 39 ст. документ 2.436-14.1-380.

Взам инв. №  
 Подпись и дата

2 436-14.1-390			
Рук. отд.	Итманский	Алекс.	Итадия
Н.контр.	Гизрева	Людм.	Лист
Рук. зд. пр.	Павлов	Людм.	Р
Инж.	Власова	Людм.	Листов
Узел 39			ЦНИПРОМЗДАНИЙ



Марка, поз	Обозначение	Наименование	Кол. на узел	Масса ед., кг	Примеч.
		<u>Стандартные изделия</u>			
1		Шуруп Я8x120 пост 1145-80	2		
2		Прокладка, дерев. брус пост 8486-68**			
		сеч. 150x30(40)x84 мм 150x30(40)x114	1		

2. 436-14.1-400

Дир. отк. С.И.Ланский  
Н.контр. Кузнецов  
Рук. зд. Кузнецов  
Рук. зд. Лаврышкин  
Инж. Власова

Узел 40

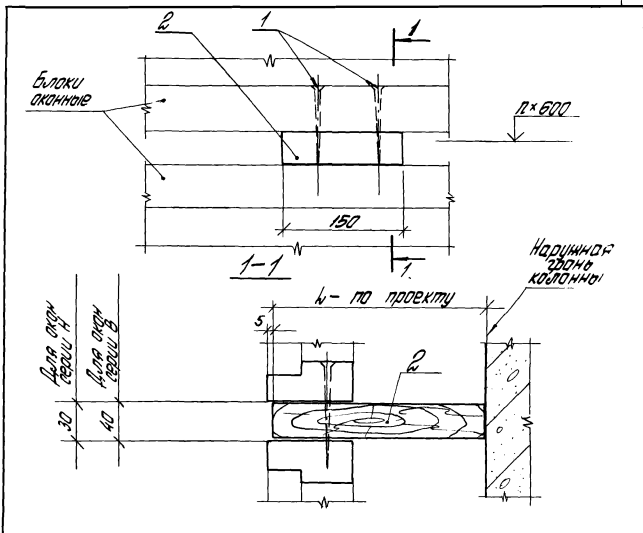
Лист 1

Лист 1

ЦНИИПРОМЗДАНИЙ

Взам. инв. №

Инв. № подл. Подпись и дата



Марка поз.	Обозначение	Наименование	Кол. из узла	Масса, ед., кг	Примеч.
		Стандартные изделия			
1		Шуруп А8 x 120 ГОСТ 1145-80	2		
2		Упор-деревянный брус, ГОСТ 8486-66** сеч. 150 x 30 (40) x k	1		

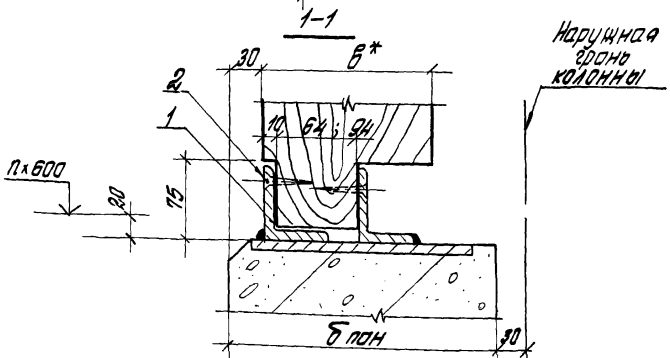
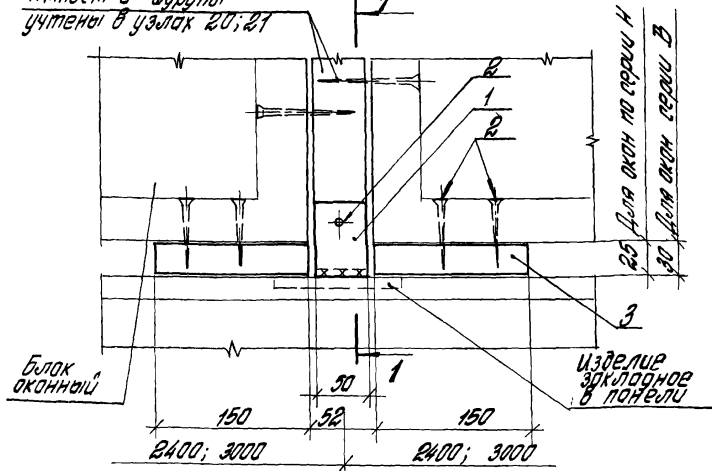
2.436-14.1-410

Узел 41

Исполн.	И.И.И.	Листов	
Н.контр.	И.И.И.	Р	
Рук. гр.	И.И.И.	ЦНИПРОМЗДАНИЙ	
Рук. гр.	И.И.И.		

Взаим. инв. и дата

Итого и шурпы  
учтены в узлах 20; 21



\* Размер "Б" см. на листе 8 докум. 2.435-14.0-00ПЗ

Исполн. и дата  
Эван шиф. №  
Шифр подл.

Рук. отд.	И. М. Янчук	Эван
Н. кантр.	И. М. Янчук	Эван
Рук. зр.	И. М. Янчук	Эван
Рук. зр.	И. М. Янчук	Эван

2.435-14.1-420

Узел 42

Итого листов	Лист №
1	1
ЦНИПРОМЗДАНИЙ	

Марка, поз	Обозначение	Наименование	Кол. на узел	Масса, ед. кг	Примеч.
		<u>Детали</u>			
1	2 436-14 1-600	Изделие крепежное №1	2	0,45	
		<u>Стандартные изделия</u>			
2		Шуруп АБх50 ГОСТ 1145-80	6		
3		Прокладка, березянный брус ГОСТ 8486-66** сеч. 150х25(30)х84 или 150х25(30)х114 (выбирается по проекту)	2		

ВЗНМ ЧИМ №

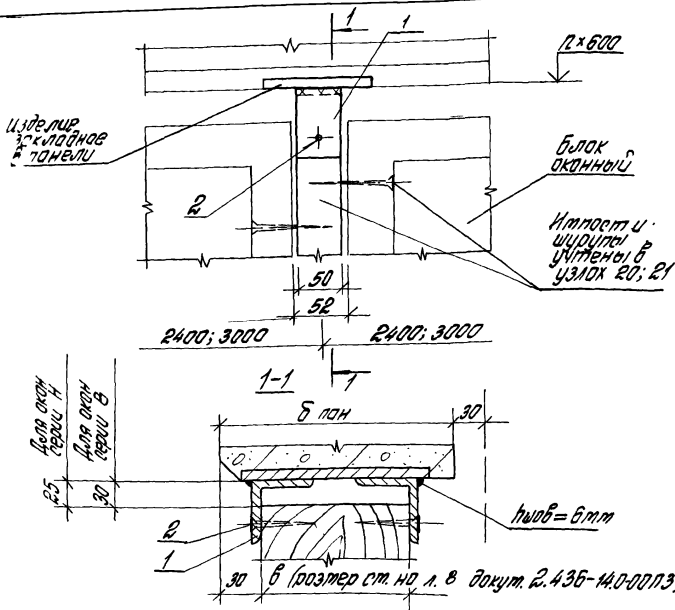
Повылась и дбтм

ИНВ. № поз.

2.436-14.1-420

лист

2



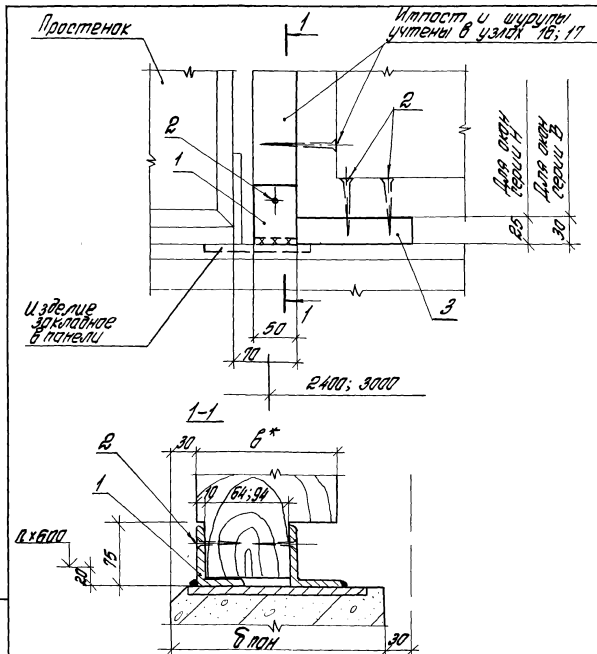
Марка, поз.	Обозначение	Наименование	Код на узел	Масса, кг	Прим.
		<u>Детали</u>			
1	2.436-14.1-600	ИЗДЕЛИЕ ЗАКЛАДНОЕ МС1	2	0,45	
		<u>Стандартные изделия</u>			
2		Шуруп АБх50			
		Пост 1145-80	2		

2.436-14.1-430

Узел 43

Стация	Лист	Листов
Р		1

ЦИНИПРОМЗДАНИЙ



\* Размер „6\*“ от на листе 8 док. 2.436-14.0-0013

ЭЗЛМ ИИ.В.

Лаврентьев и Ратва

ИИ.В. Лаврентьев

2.436-14.1-440

Узел 44

Итого	Лист	Листов
Р	1	2

ЦНИПРОМЗДАНИЙ

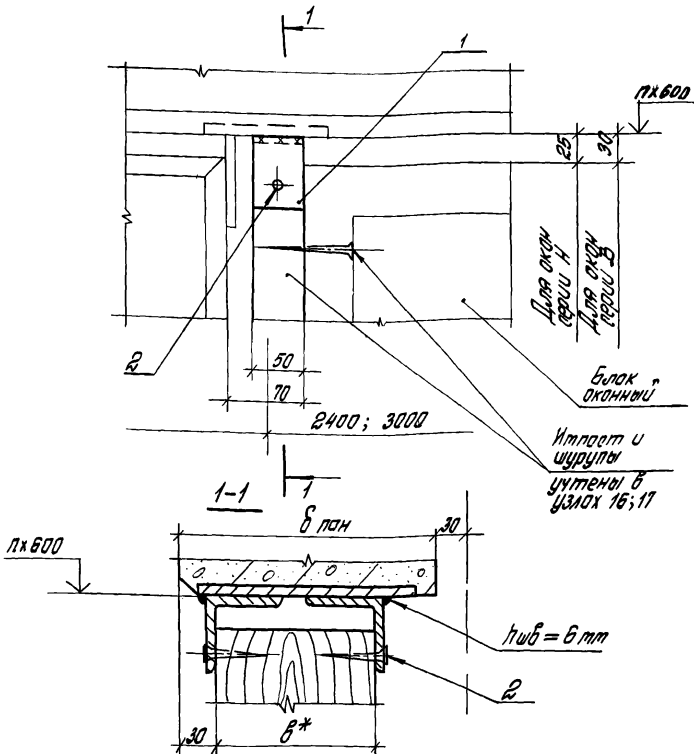


Марка, поз.	Обозначение	Наименование	Кол. но угел	Масса, ед, кг	Примеч.
		<u>Детали</u>			
1	2.436-14.1-600	Изделие крепежное мс1	2	0,45	
		<u>Стандартные изделия</u>			
2		Шуруп А6 х 50 ГОСТ 1145-80	4		
3		Прокладка, деревянный брус ГОСТ 8486-86 ** сеч. 150 х 25 (30) х 84 или 150 х 25 (30) х 114 (выбирается в проекте)	1		

ЧИСТОВАЯ КОПИЯ ИЛИ КОПИЯ С ПОДПИСАНЫМИ ПОДПИСАМИ

2.436-14.1-440

 лист  
2



- 1 \* Размер "б" см на листе в док. 2.436-14.1 оппз
- 2 Расход материалов по узлу 45 см на листе в док. 2.436-14.1 430.

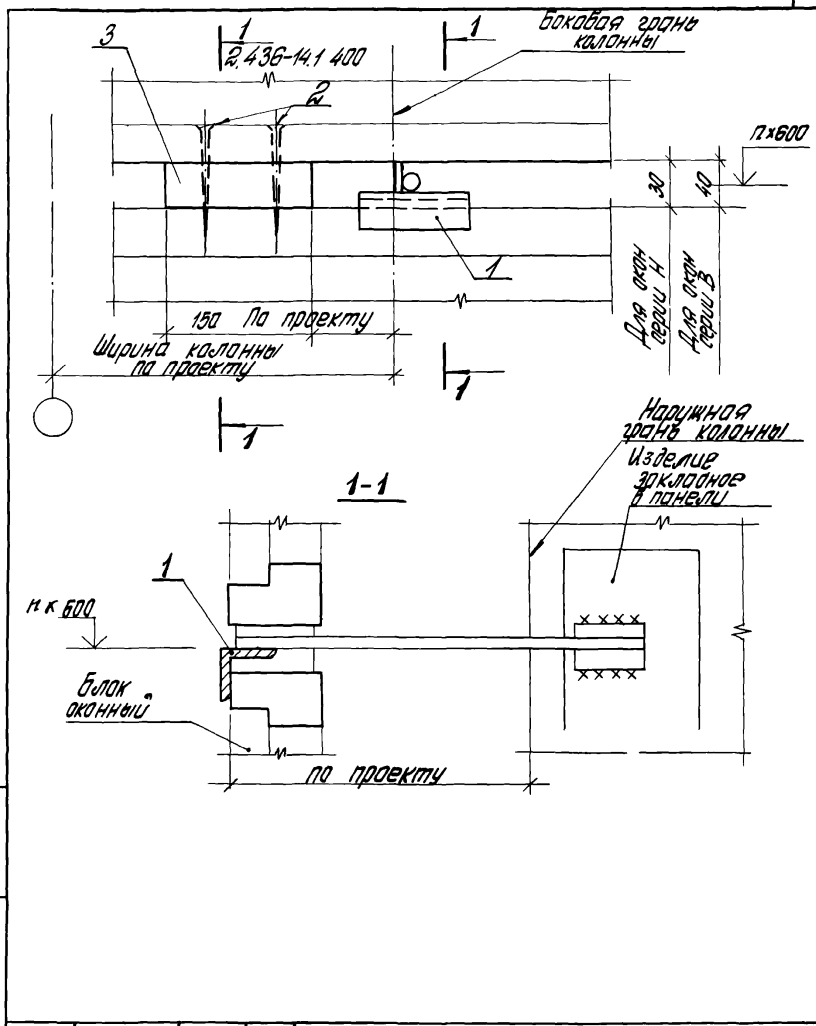
2.436-14.1-450

Узел 45

Италия	Лист	Листов
Р		1
УНИПРОМЗДАНИИ		

Днев. № повл. Подпись и дата. Взам. инв. №

Рук. отд. Ильянский  
 Н.контр. Кузнецов  
 Рук. за. Кузнецов  
 Рук. за. Лодыгинская



2.436-14.1-460

Узел 46

Итого листов	Лист	Листов
Р	1	2
ЦНИИПРОМЗДАНИЙ		

Имя, № прог. Погоня и дата Взам инв. №

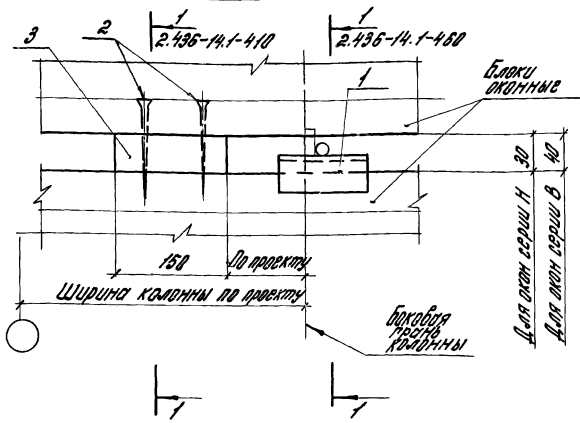
Рук. отд. Н.контр. Рук. зд. Рук. зд.	С.И. Манжик	Г.И. Узеева	Г.И. Узеева	Л.И. Узеева	Л.И. Узеева
--------------------------------------	-------------	-------------	-------------	-------------	-------------

Марка, поз	Обозначение	Наименование	кол. на конт.	Масса, ед., кг	Примеч.
		<u>Сборочные единицы</u>			
1	2. 436-14.1-610	Изделие кле- пежное МС (МСБ)	1	0,9	
		<u>Стандартные изделия</u>			
2		Шуруп 10 x 120 ГОСТ 8486-86**	2		
3		Прокладка, деревянный брус ГОСТ 8486-86** сеч. 150x30(40)x84 или 150x30(40)x114 (выбирается по проекту)	1		

1. Проектная организация и дата составления  
 2. Проектная организация и дата составления  
 3. Проектная организация и дата составления

2. 436 - 14. 1 - 460

 2  
 2



Марка, поз.	Обозначение	Наименование	Кол. на узел	Масса вв, кг	Прим.
		<u>Сборочные единицы</u>			
1	2.436-14.1-610	Изделие крепеж-ное МС5 (МС6)	1	0,9	
		<u>Стандартные изделия</u>			
2		Шуруп А8 x 120			
		ГОСТ 1145-80	2		
3		Уплотн.-прокладка, герметизирующая			
		ГОСТ 8486-66**			
		Срч. 150x30(40)x4	1		

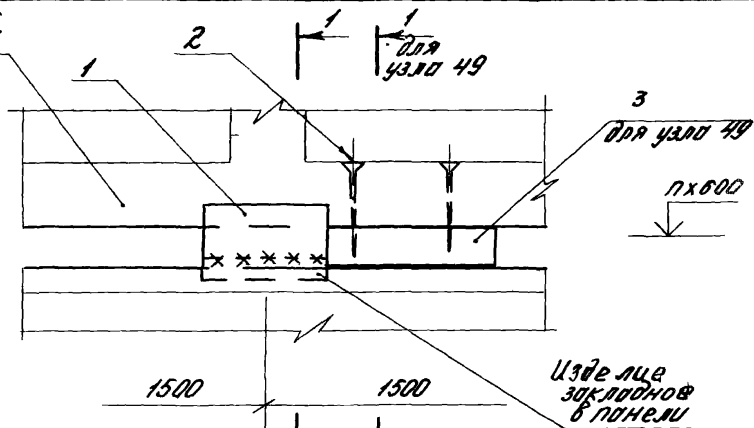
2.436-14.1-470

Руч. отд. Виллянский  
Н.контр. Гучева  
Руч. отд. Гучева  
Руч. отд. Придытков

Узел 47

Стандия Лист Листов  
Щипи промздание

БЛОК  
ОКОННЫЙ



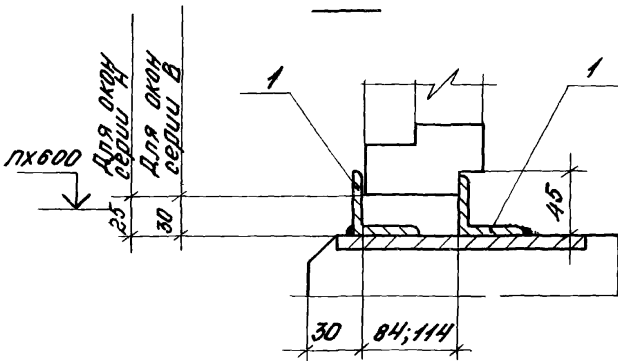
1500

1500

Изд. лиц.  
закладной  
в панели

1-1

2.436-14.1-370



7600

для окна  
серии А

для окна  
серии В

25

30

45

30

84;114

2.436-14.1-480

Узлы 48;49

Страна	Лист	Листов
Р	1	2
ЦНИИПРОМЗАНИИ		

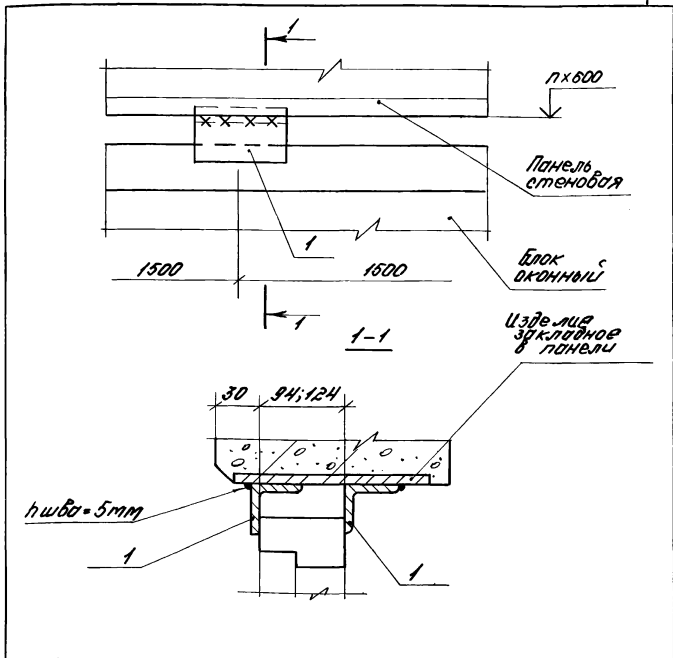
ЦНИИПРОМЗАНИИ. Подписи и печати. Серия А

Иск. от. М.И. Янковский  
Иск. от. Г.И. Зуева  
Иск. от. Г.И. Зуева  
Иск. от. П.И. Мухоморов

Марка поз.	Обозначение	Наименование	Кол на узел	Масса ед, кг	Примеч
		<u>Детали</u>			
1	2. 436-14.1-600-02	Изделие крепежное МСЗ	2	0,34	
		<u>Стандартные изделия</u>			
2		Шуруп А6 х 70 ГОСТ 1145-80	2		
3		Прокладка, деревянный брус ГОСТ 8486-86** сеч. 150 х 25(30) х 84 или 150 х 35(30) х 114	1		

2.436-14.1-480

Масса  
2



Марка, поз.	Обозначение	Наименование	Кол. на узел	Масса, ед. кг	Прим.
		<u>Детали</u>			
1	2. 436-14.1-600-02	Изделие крепежное мсз	2	0,34	

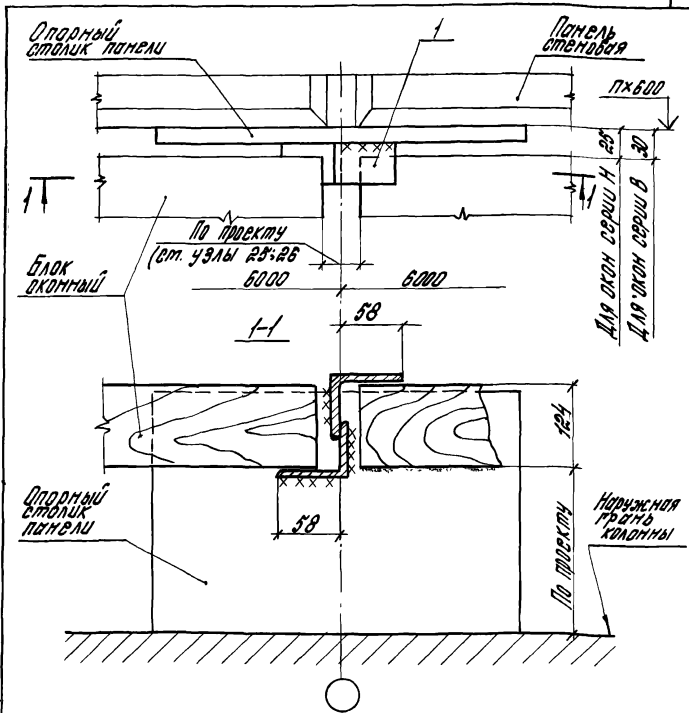
2 436-14.1 - 490

Лук. отол. Миланской  
 Аконтон' узеев  
 Лук. зр. Лузеев  
 Лук. зр. Прибытков

Узел 50

Станция Мет. Ливнев  
 ЦИПРОМЗДАНИИ





Марка позиции	Обозначение	Наименование	Кол. на 350л	Масса 20 кг	Примеч.
		<b>Детали</b>			
1	2. 436-14. 1-600-01	Изделие крепежное МС2	2	0,24	шт.

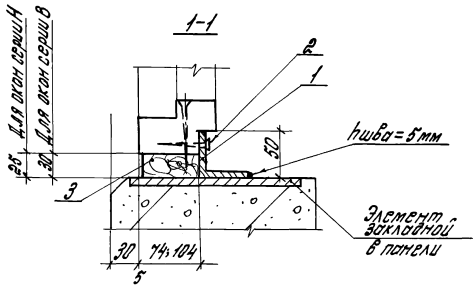
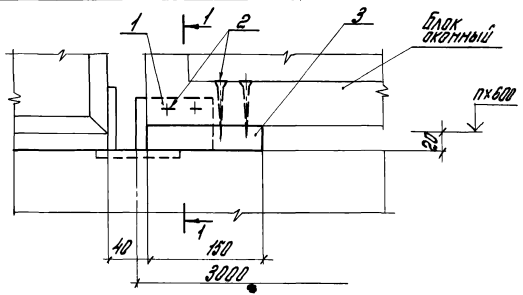
2. 436-14. 1-500

Рук. отд. *Степановский* *Александр*  
 Н. контр. *Гузеева* *Людмила*  
 Рук. гр. ср. *Гузеева* *Людмила*  
 Уч. гр. см. *Прибытков* *Пробас*  
 Инж. *Власова* *Ирина*

Узел 51

Страниц	Лист	Листов
1	1	1

ЦНИПРОМЗДАНИЙ



Лин. № 1004. Подпись и дата. Электрон. №

Рук. отд.	Стилянский	И
Н. контр.	Гузеева	И
Рук. пр. ад.	Гузеева	И
Рук. пр. ин.	Прибытков	И
Инж.	Власова	И

2.436-14. 1-5/10

436-52

ВСТАВКА	ЛИСТ	ЛИСТОВ
Р	1	2
ЦНИИПРОМЗДАНИИ		

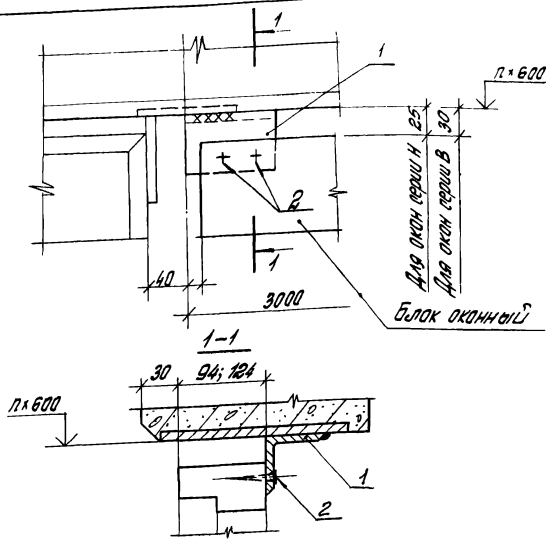
Марка тов.	Обозначение	Наименование	Но. на изв.	Масса ед.кп.	Прим.
		<u>Детали</u>			
1	2. 436-14. 1-600-03	Изделие			
		Крепежное МС4	1	0,3	
		<u>Стандартные изделия</u>			
2		Шуруп Я6х70			
		ГОСТ 1145-80	4		
3		Прокладка			
		деревянная доска,			
		ГОСТ 8486-66 **			
		сеч. 150х25 (30)х84			
		или 150х25 (30)х114	1		

Име. № подл. | Повлились и даты | Взам. инв. №

2. 436 - 14. 1-510

ГОСТ

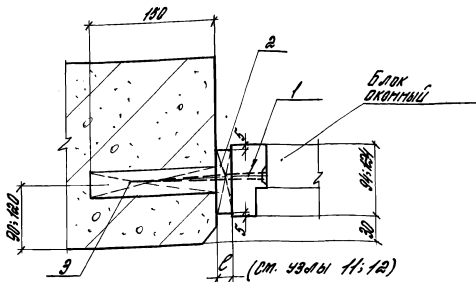
2



Марка, поз.	Обозначение	Наименование	Кол. на узел	Масса ед. кг	Примеч.
<u>Детали</u>					
1	В. 43Б-14.1-600-03	Изделие крепежное ПС4	1	0.3	
<u>Стандартные изделия</u>					
2		Шуруп АБ×70			
		ПСТ 1145-80	2		
В. 43Б-14.1-520					
Узел 53			Материал	Лист	Листов
			Р	1	
ЦНИПРОМЗДАНИЙ					

Инв. № табл. Подпись и дата. Взам. инв.

Рис. откл. *Тиманский*  
 Исполн. *Гусев*  
 Рис. за. *Гусев*  
 Рис. за. *Продвигать*



Марка, поз.	Обозначение	Наименование	Кол. по узлу	Масса, кг	Прим.
		<u>Стандартные изделия</u>			
1		Шуруп А8х120 ГОСТ 1145-80	1		
2		Прокладка, деревянный брусок ГОСТ 8486-86** сеч. 150х84(114)хс	1		
3		Прокл., деревянный брусок ГОСТ 8486-86** сеч. d=50; c=150	1		

Р. 436-14. 1-530

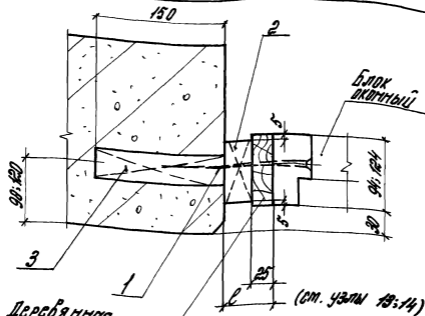
Узел 54

Страна Латвия

ЦНИПРОМЗДАНИИ

Рук. отд. Д.И. Яковлев  
Н. контр. Г.А. Зверев  
Рук. пр. Г.А. Зверев  
Рук. пр. Прикладной

Инв. № 100/100. Проектный лист. 100/100/100



Деревянная  
завка учтена  
в узлах 13:14

Марка поз.	Обозначение	Наименование	Кол. но узла	Масса ед. кр.	Примеч.
		<u>Стандартные изделия</u>			
1		Шпунт 88x120 ГОСТ 1445-80			
2		Прокладка, дерев. брусок ГОСТ 8485-68** сеч. 150x84(114)x25	1		
3		Пробка, деревян. брусок ГОСТ 8485-68** сеч. d=50; l=150	1		

2. 436 - 14. 1-540

Узел 55

Годов Лист Листов

ЦНИПРОМЗАПИ

55

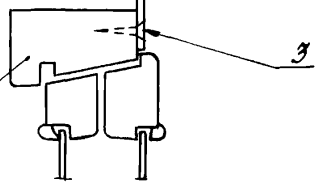
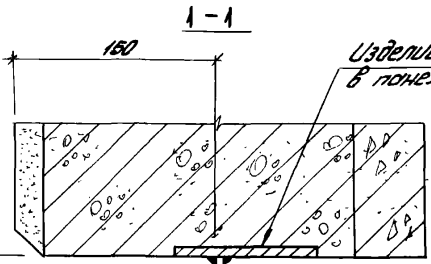
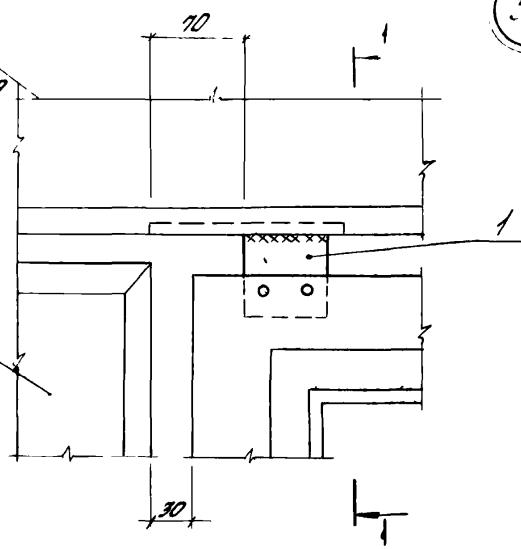
Панель стеновая по серии 1.832.1-9

Панель простеночная

100x300

Блок оконный СВД 12.12

Изделие эластичное в панели стеновой



Листовой материал, количество и дата, Объем, №

Исполн.	Котлов	Школов
Проект.	Лохина	З.И.С.
Ст. инж.	Кузьмина	К.И.С.
Архив.	Лохина	З.И.С.

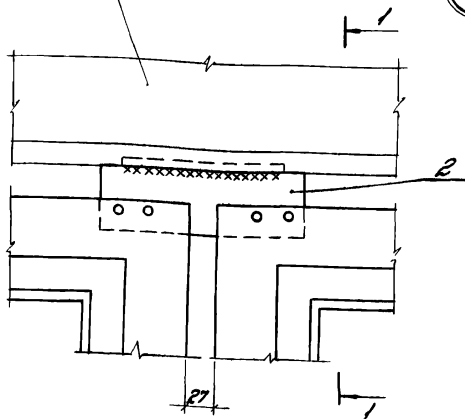
2.43В-44.1-550

Узлы 56; 57

Стандарт	Лист	Листов
Р	1	2
ГИПРОНИСЕЛЬХОЗ		

Панель стеновая  
по серии 1.832.1-9

57

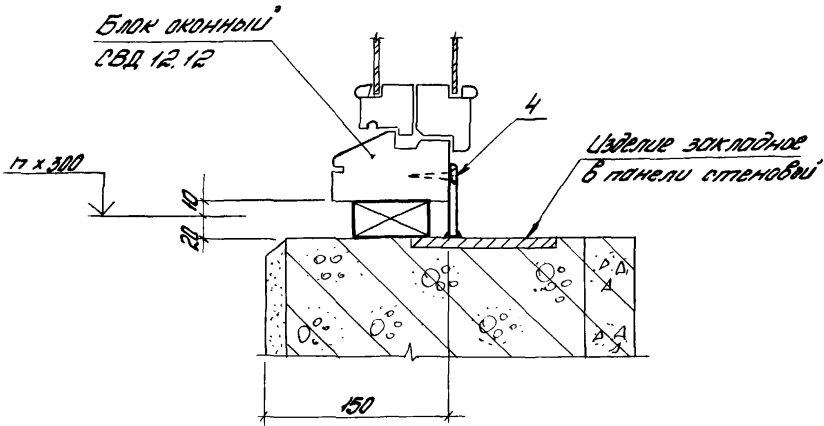
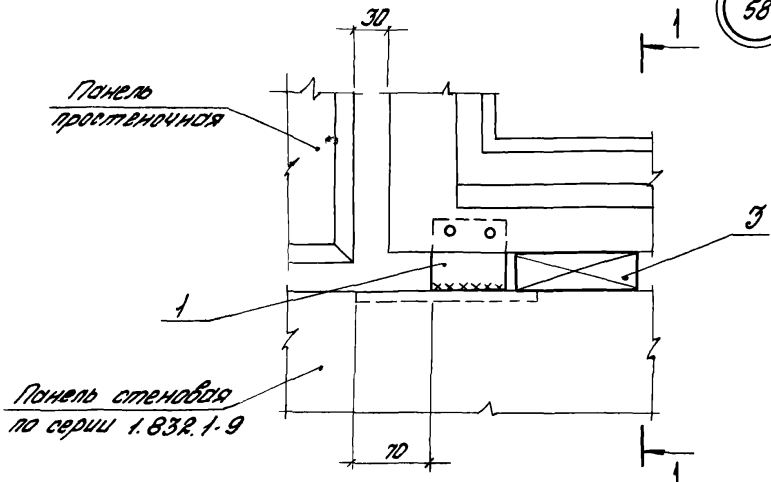


1. Крепежные элементы мсв и мсв привариваются к закладному изделию стеновой панели до монтажа оконных блоков.  
2. Сечение 1-1 см. на листе 1.

Марка, ГОСТ	Обозначение	Наименование	кол	Масса ед. кг	Примечание
		Узел 56			
		Детали			
1	2.436-14.1-630	Крепежное изделие мсв	1	0,17	
3		Стандартные изделия			
		Шпунт АЧ ГОСТ 1145-80	2	3,05	кг/пошт
		Узел 57			
		Детали			
2	2.436-14.1-630 -01	Крепежное изделие мсв	1	0,54	
3		Стандартные изделия			
		Шпунт АЧ ГОСТ 1145-80	4	3,05	кг/пошт
2.436-14.1-550					лист
					2



58



Шиб. № пав. Подпись и дата

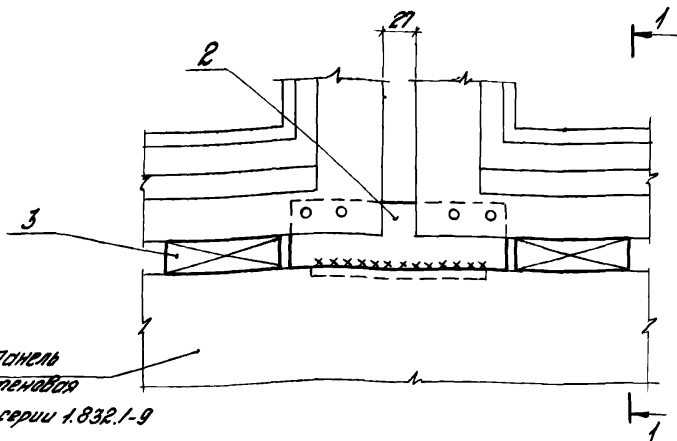
2.438-14 1-560

Цапель 58; 59

Нач. отд. Катков *И. Катков*  
 Гл. спец. Духина *З. Духина*  
 Ст. инж. Кузьмина *Р. Кузьмина*  
 Проверил Духина *З. Духина*

Листов	Лист	Листов
Р	1	2
ГИПРОНИСЕЛЬХОЗ		

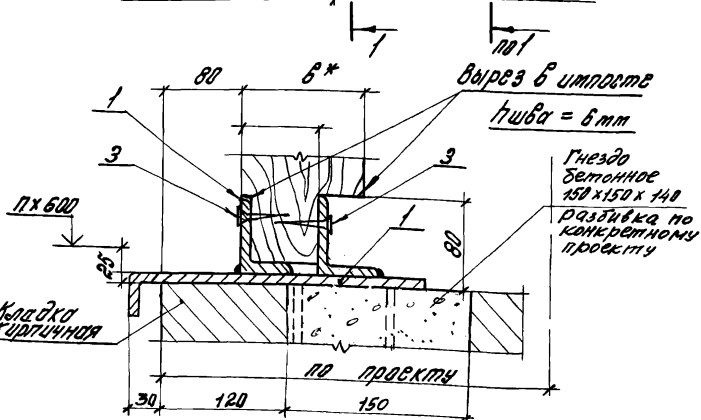
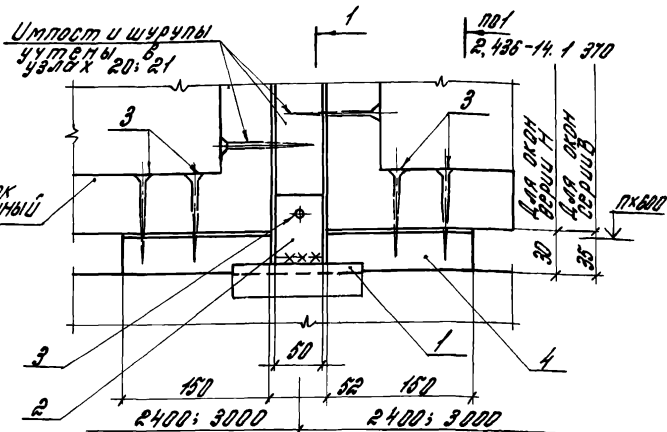
59



1. Крепежные элементы МСВ и МСР привариваются к закладному изделию стеновой панели по монтажу оконных блоков  
 2. Сечение 1-1 см на листе 1

Марка, поз.	Обозначение	Наименование	кол.	Масса, ед. кг.	Примечание
		<u>Узел 58</u>			
		<u>Детали</u>			
1	2.435-14.1-630	Крепежные изделия МСВ	1	0,17	
3	2.435-14.1-561	Брусек 30x60 ГОСТ 9585-61 сосна или ель $\Psi \leq 20\%$	1	-	54
		<u>Стандартные изделия</u>			
4		Шуруп А4x40 ГОСТ 1145-80	2	3,05	кг/1000шт
		<u>Узел 59</u>			
		<u>Детали</u>			
2	2.435-14.1-630 -01	Крепежные изделия МСР	1	0,54	
3	2.435-14.1-561	Брусек 30x60 ГОСТ 9585-61 сосна или ель $\Psi \leq 20\%$	2	-	54
		<u>Стандартные изделия</u>			
		Шуруп А4x40 ГОСТ 1145-80	4	3,05	кг/1000шт
		2.431-14.1-560			Лист 2

Указ. №, марка, наименование и дата



2.436-14.1-570

Узел 60

Итого	Лист	Листов
1	1	2

ЦИППРОМЗАПИИ

19192-02 90

Исполн. Г. Г. Г. Подпись: [подпись] Дата: [дата]

Рук. отп.	С. И. Яковлев	[подпись]
Н. контр.	Г. В. Семенов	[подпись]
Рук. пр.	Г. В. Семенов	[подпись]
Рук. пр.	П. И. Петров	[подпись]

Марка, поз.	Обозначение	Наименование	Кол. по эзел	Масса ед.кг.	Прим.
		<u>Оборочные единицы</u>			
1	2. 436-14. 1-640	Изделие			
		Защитное МС10	1	0,16	
		<u>Детали</u>			
2	2. 436-14. 1-600	Изделие			
		Крепежное МС1	2	0,45	
		<u>Стандартные изделия</u>			
3		Шуруп АБ x 50			
		ГОСТ 1145-80	6		
4		Прокладка			
		деревянный брусок			
		ГОСТ 8486-66**			
		сеч. 150x30 (35) x 8 <sup>1</sup>			
		или 150x30 (35) x 14	2		
		(выбирается по проекту)			

Эзел инв. №

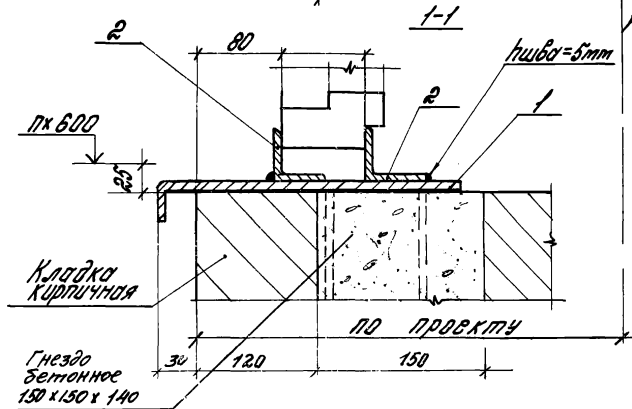
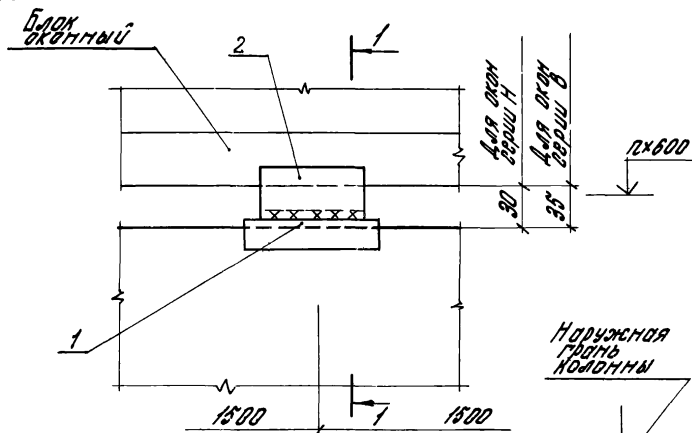
Подпись и дата

Шт. № подл.

2. 436-14. 1-570

Лист

2



разбивка по конкретному проекту

2.436-14.1-580

Узел 61

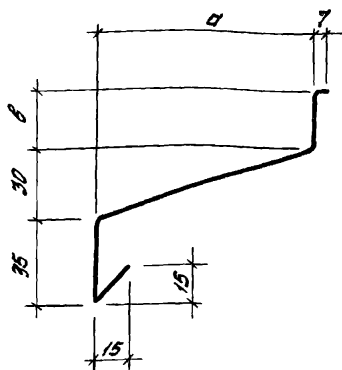
Листов	Лист	Листов
Р	1	2
ЦНИИПРОМЗАСТАН		

ЦНБ, 1992 г. Подготовка и печать. Взам. инв. №

Марка, под.	Обозначение	Наименование	Кол. по узлам	Марка вкл. №	Примеч.
		<u>Сборочные единицы</u>			
1	2. 436-14. 1-640	Изделие			
		Закладное МС 10	1	0,16	
		<u>Детали</u>			
2	2. 436-14. 1-600-02	Изделие			
		Крепежное МС 9	2	0,34	

Листы и детали 2-х листов №

2.436-14.1-580	2
----------------	---



Обозначение	Марка	Размеры, мм		Ширина развертки, мм	Масса, кг/м
		d	l		
2.436-14.1-590	ФС 1	60	35	170	1,1
-01	ФС 2	90	25	180	1,1
-02	ФС 3.1	85	20	170	1,1
-03	ФС 3.2	135		220	1,4
-04	ФС 3.3	185		270	1,7
-05	ФС 3.4	285		370	2,3
-06	ФС 3.5	385		470	3,0

2.436-14.1-590

Факонное изделие  
ФС 1 ... ФС 3

Стандарт	Марка	Масштаб
Р	см. табл.	
Лист	Листов 1	

Лист Б-0,8 ГОСТ 19903-74\*  
оцил. М Ст.3х71 ГОСТ 14918-80

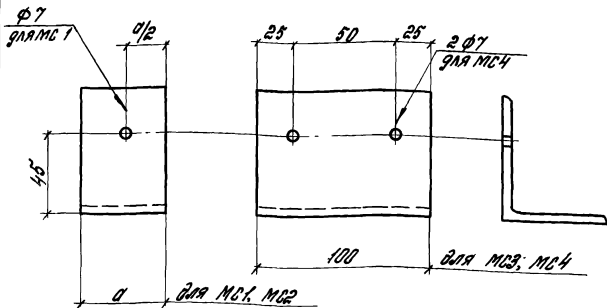
ГИПРОНИСЕЛЬХОЗ

Всего листов

Листов в вате

Лист №

Нач. отд. Котлов А. Сидор  
Ин. спец. ЛЮХИНА З. Сидор  
Ст. инж. Кузнецова В. Сидор  
Инженер Ефремовичев В. Сидор  
Проверил ЛЮХИНА З. Сидор



Обозначение	Марка	а, мм	Профиль	Масса кг
2.436-14.1-600	МС1	50	Л 75x8	0,45
-01	МС2	40	Л 63x5	0,24
-02	МС3	100	Л 45x5	0,34
-03	МС4	100	Л 50x4	0,30

2.436-14.1-600

Стадия Масса Масштаб

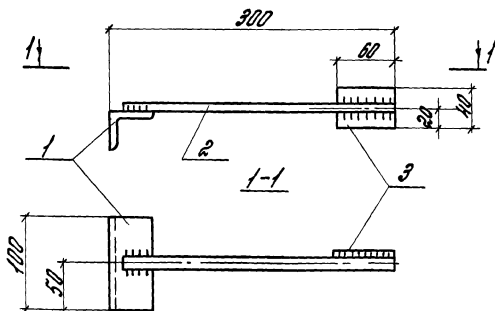
р см. табл. 1:2

Лист Листов 1

Изделие крепежное  
МС1; МС2; МС3; МС4

ЦИППРОМЗДАНИИ



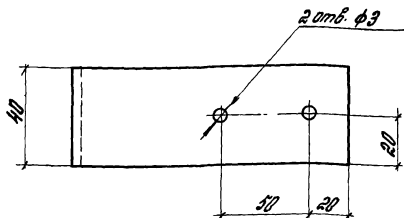
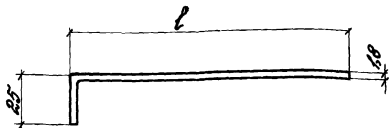


Код	Поз.	Обозначение	Наименование	Кол.	Примеч.
<u>Детали</u>					
Б.У.	1	2. 436-14.1-600	Изделие		
			Крепежные болты МВЗ	1	0,34 кг
Б.У.	2	2. 436-14.1-611	Круп	1	0,35 кг
Б.У.	3	2. 436-14.1-612	Полова	2	0,2 кг

2. 436-14.1-610

Изделие крепежные  
МВЗ; МСБ (зеркально)

Стандарт	Масса	Масштаб
Р	0,9	1:4
Лист	Листов 1	
ШКИПРОМСОЛНИЦА		



Обозначение	Марка	ℓ, мм	Масса ед. кг	Ширина развертки мм
2.436-14.1-620	МС7	160	0,1	185
-01	МС11	220	0,14	245

2.436-14.1-620

Костыль МС 7,  
МС 11

Этажер	Масса	Масштаб
Р	м. табл.	1:1
Лист	Листов 1	

Лист 1 Б-ПМ-18 ГОСТ 19903-74 \*  
4-III-Н-10хп ГОСТ 18523-70 \*

ЦНИИПРОМЗАПИТА

Рис. 1

2шт.  $\phi 5$

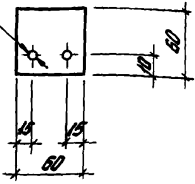
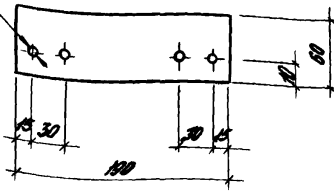


Рис. 2

4шт.  $\phi 5$



Обозначение	Марка	Рис.	Масса, кг
2.436-14.1-630	МВВ	1	0,17
-И	МС9	2	0,54

2.436-14.1-630

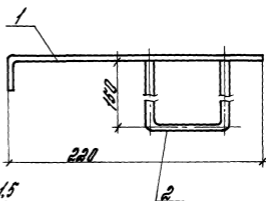
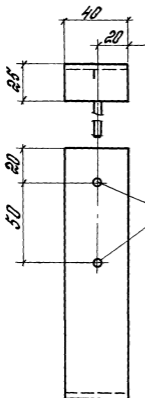
Изделие крепежное  
МВВ, МС9

Страна	Марка	Материал
Р	см. табл.	
лист	лист 1	

Полоза Б-5.160 ГОСТ 103-76  
ВСт.3-кп 2-1 ГОСТ 535-79

ГИПРОНИСЕЛЬХОЗ

Исполнитель: [blank] Проверка: [blank]  
 Дата: [blank]



Т1 Δ 1,5  
ГОСТ 5264-80

Формат	Поз.	Обозначение	Наименование	Кол.	Примечание
A4	1	2.436-14.1-620-01	Костыль МС11	1	0,14 кг
B4	2	2.436-14.1-641	Ф38I ГОСТ 5781-80 С-350	1	0,019 кг

2.436-14.1-640

2.436-14

Рук. отд. Омская обл. Инст.  
Н. контр. Рязань  
Рук. пр. Рязань

Изделие  
закладное МС10

Стадия	Масса	Масштаб
Р	0,16	1:2

ЦНИПРОМЗАПКА