

ТИПОВЫЕ ПРОЕКТЫ
704-1-42, 704-1-43, 704-1-44,
704-1-45, 704-1-46, 704-1-47, 704-1-48.

РЕЗЕРВУАРЫ

СВАРНЫЕ ГОРИЗОНТАЛЬНЫЕ ДЛЯ НЕФТЕПРОДУКТОВ
ЕМКОСТЬЮ 3, 5, 10, 25, 50, 75 и 100 м³.

Альбом IV

ВОДОГРЯЗЕСПУСКНАЯ ПРОБКА

10066-04

КАЗАХСКИЙ ФИЛИАЛ
ЦЕНТРАЛЬНЫЙ ИНСТИТУТ ТИПОВЫХ ПРОЕКТОВ
МОСКВА АЛМА-АТА

ТИПОВЫЕ ПРОЕКТЫ
704-1-42, 704-1-43, 704-1-44,
704-1-45, 704-1-46, 704-1-47, 704-1-48.

РЕЗЕРВУАРЫ

СВАРНЫЕ ГОРИЗОНТАЛЬНЫЕ ДЛЯ НЕФТЕПРОДУКТОВ
ЕМКОСТЬЮ 3, 5, 10, 25, 50, 75 и 100 м³.

СОСТАВ ПРОЕКТА:

- АЛЬБОМ I Стальные конструкции Пояснительная записка и
технические условия.
АЛЬБОМ II Стальные конструкции. Рабочие чертежи.
/по каждому проекту в отдельности/.
АЛЬБОМ III Оборудование резервуаров.
АЛЬБОМ IV Водопрязеспускная пробка.
АЛЬБОМ V Сметы

РАЗРАБОТАН
ЦНИИПРОЕКТСТАЛЬКОНСТРУКЦИЯ

Альбом IV

КАЗАХСКИЙ ФИЛИАЛ
ЦЕНТРАЛЬНЫЙ ИНСТИТУТ ТИПОВЫХ ПРОЕКТОВ
МОСКВА АЛМА-АТА

ВВЕДЕН В ДЕЙСТВИЕ
ОБЪЕДИНЕНИЕМ СОЮЗМЕТАЛЛОСТРОИНИИПРОЕКТ
ГЛАВПРОМСТРОЙПРОЕКТА ГОССТРОЯ СССР
18 ФЕВРАЛЯ 1969 г. ПРИКАЗ № 1.

Качинцов
Кудряков
Валеева
Витман
Шварцба

Визир
А. Фурманов
Васильев
Витман
Шварцба

Ин. язык. институт
Инч. отдела
Ин. язык. проекты
Проверка
Согласован

ГОССТРОЙ СССР
ЦНИИПРОЕКТСТАЛЬКОНСТРУКЦИЯ
г. МОСКВА

СОДЕРЖАНИЕ АЛЬБОМА

№ лист	Наименование	№ страниц альбома	№ лист	Наименование	№ страниц альбома
—	Титульный лист.	1	11	5. Кожух. Сборка и деталь.	12
1	Сборочные альбомы.	2	12	5. Кожух. Детали.	13
2	Пояснительная записка.	3	13	8. Вераничитель. 7. Флянец в Снобя.	14
3	Инструкция.	4	14	13, 14. Проклядка.	15
4	Общий вид водогрейно-спускной пробки.	5	15	Экзист стали.	16
5	Схема расположения водогрейно-спускной пробки и спецификация.	6			
6	1. Флянец с кольцом. Сборка и детали.	7			
7	1. Флянец с кольцом. Детали.	8			
8	2. Пробка для зачистки. Сборка и детали.	9			
9	3. Пробка для слесарь стая. Сборка. 4. Казырек. Сборка.	10			
10	4. Казырек. Детали.	11			

1968 г. Резерваты
для хранения зарисовки для неметаллических
емкостей 3, 5, 10, 25, 50, 75 и 100 г.³

Содержание альбома.

Титульные проекты
104-1-42, 43, 44, 45,
46, 47, 48.

Альбом
V

Лист
1

ГОССТРОИ СССР
ЦЕНТРАЛЬНО-ПРОЕКТИРОВАТЕЛЬСКО-ИЗЫСКАТЕЛЬСКИЙ ИНСТИТУТ
С. МОСКВА

Кожух
Вераничитель
Флянец
Проклядка
Казырек

Титульный лист
Сборочные альбомы
Пояснительная записка
Инструкция
Общий вид водогрейно-спускной пробки
Схема расположения водогрейно-спускной пробки и спецификация
1. Флянец с кольцом. Сборка и детали.
1. Флянец с кольцом. Детали.
2. Пробка для зачистки. Сборка и детали.
3. Пробка для слесарь стая. Сборка.
4. Казырек. Сборка.

Пояснительная записка

Настоящие чертежи водозабеспечивающей пробки к сварным горизонтальным резервуарам емкостью 3-100 м³ для хранения нефтепродуктов являются составной частью типовых проектов №№ 704-1-42 ÷ 704-1-48. Резервуары сварные горизонтальные для нефтепродуктов емкостью 3, 5, 10, 25, 50, 75 и 100 м³, разработаны этим институтом ЦНИИпроектстальконструкция в 1968 г., а именно:

Таблица 1.

Емкость резервуара м ³	Номера типовых проектов выпуска 1968г.	
	нормальная	геометрическая
3	от 3,1 до 3,2	704-1-42
5	от 5,4 до 5,5	704-1-43
10	от 10,6 до 11,5	704-1-44
25	от 26,0 до 28,6	704-1-45
50	от 51,2 до 55,7	704-1-46
75	от 73,7 до 84,6	704-1-47
100	от 97,0 до 100,2	704-1-48

Детализированные чертежи водозабеспечивающей пробки разработаны институтом ЦНИИпроектстальконструкция в 1968 г. на основе рабочих чертежей, вышедших

специальным конструкторским бюро Госниту, Главного управления МГСМС СССР в 1958 г., и откорректированы в 1968 г. Корректировка проекта водозабеспечивающей пробки по отношению к выпускам 1960-63 г. сводится в основном к следующим:

- изменяется структура построения проекта, оформление, проект вышшеп как альбом IV типовых проектов №№ 704-1-42 ÷ 704-1-48.
- статипарты, нарядытаблицы и технические условия приведены в соответствии с действующими на 1 января 1968 г.

Материалы конструкций водозабеспечивающей пробки, указанные в детализированных чертежах, относятся только к конструкциям эксплуатируемым в районах с расчетной температурой не ниже минус 30°С.

Для других районов см. примечания в начале статьи.

Водозабеспечивающая пробка применяется только для резервуаров, предназначенных для наземного хранения нефтепродуктов и установки ее на резервуар производится только по требованию заказчика.

Госстрой СССР
ЦНИИПРОЕКТСТАЛЬКОНСТРУКЦИЯ
г. МОСКВА

1968 г. Резервуары сварные горизонтальные для нефтепродуктов емкостью 3, 5, 10, 25, 50, 75 и 100 м³

Пояснительная записка.

Типовые проекты
704-1-42, 43, 44,
45, 46, 47, 48.

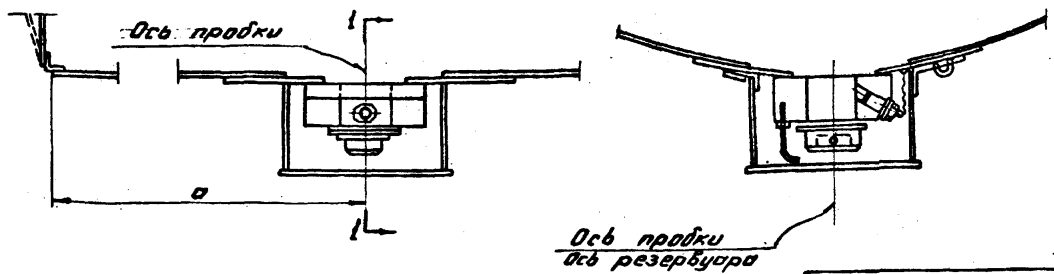
Альбом
IV

Лист
2

Схема расположения пробки на резервуаре.

по 1-1

Таблица сварных швов.



Марка	Тип электрода Тип и марка шва	342				Вес наплавл. металла
		1	2	3	4	
	Длина м	0,45	1,9	1,2	0,12	0,23
	Вес кг	0,08	0,11	0,03	0,01	

Всего: 11,85 кг

Таблица размеров "D"

Емкость резерв. м ³	ИИ типового проекта	Ширина листа	"D"
3	704-1-42	1000	750
		2000	
5	704-1-43	1000	750
		2000	
10	704-1-44	1000	1200
		1400	
25	704-1-45	1400	1700
		2000	
50	704-1-46	1400	3700
		2000	
75	704-1-47	1500	4400
		2000	
100	704-1-48	1500	5500
		2000	

Примечания:

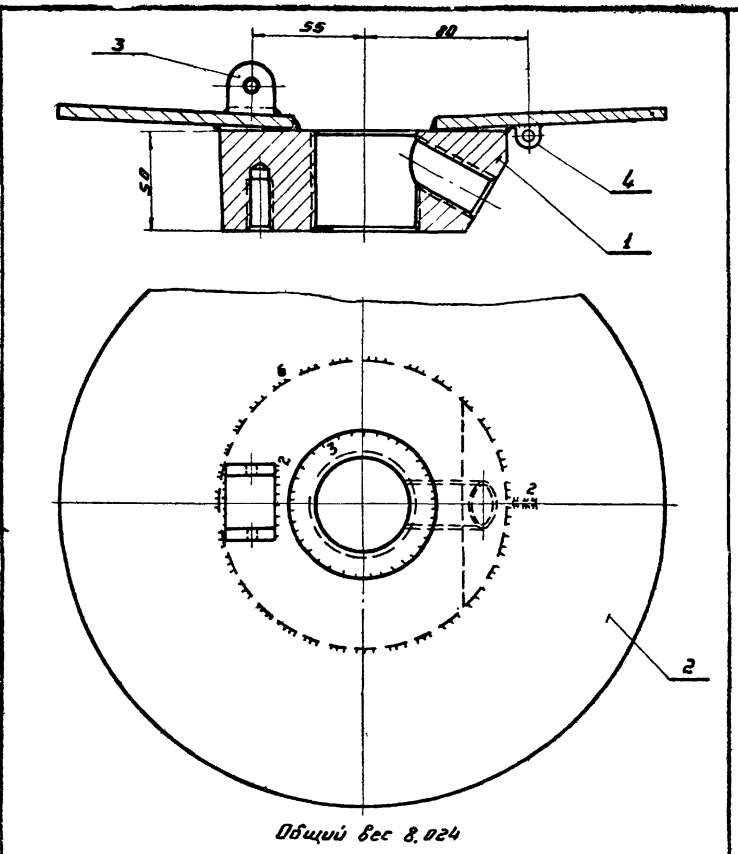
- Общие примечания см. лист 4.
- Таблица "D" детали 15 зависит от радиуса резервуара.

Вес наплавленного металла		0,23					
15	1-00-15	Подкладка-20-0: P-60	1 0,080	ВК Ст. 3 кл	14	см. прим. л. 2.	
14	1-00-14	Прокладка	1 —	—	14	—	
13	1-00-13	Прокладка	1 —	РЕЗИНА НАСЛО-БЕНЗОСТАЙКА	14	ГОСТ 7338-65	
12	1-00-12	Цель сварная СН 2-12	1 0,010	ВК Ст. 3 кл.	—	ГОСТ 2319-59	
11	1-00-11	Шайба б	2 0,002	ВК Ст. 0	—	ГОСТ 11371-68	
10	1-00-10	Шпунт 16x10	2 0,001	ВК Ст. 2 кл	—	ГОСТ 397-66	
9	1-00-09	Гайка М10	1 0,011	—	—	ГОСТ 5915-62	
8	1-00-08	Скоба	1 0,003	—	13	—	
7	1-00-07	Палец	1 0,011	—	13	—	
6	1-00-06	Ограничитель	1 0,050	ВК Ст. 3 кл	13	—	
5	1-05-00	Колух	1 0,530	—	11	—	
4	1-04-00	Козырек	1 0,141	—	9	—	
3	1-03-00	Пробка для спуска отстой.	1 0,177	—	9	—	
2	1-02-00	Пробка для зачистки	1 1,580	—	8	—	
1	1-01-00	Фланец с кольцом	1 8,024	Сборка	6	—	
ноз.	обозначение	наименование	колич.	Вес	Материал	л. лист	Примечан.

1968 г.	Резервуары сварные горизонтальные для неагрессивных жидкостей емкостью 3,5, 10, 25, 50, 75 и 100 м ³ .	Схема расположения пробки и спецификация.	Типовые проекты 704-1-42, 43, 44, 45, 46, 47, 48.	Альбом IV	Лист 5
---------	---	---	---	-----------	--------

ГИДРОПРОЕКТИРОВАНИЕ
 ЦЕНТРАЛЬНЫЙ НАУЧНО-ИССЛЕДОВАТЕЛЬСКИЙ ИНСТИТУТ
 ГОССТРОЙ СССР
 Е. МОСКВА
 Исполнитель: Кузнецов
 Проверил: [подпись]
 Проектант: [подпись]
 Инженер: [подпись]
 Мех. отдел: [подпись]

ГОСТРОЙ СССР
 ЦЕНТРАЛЬНОЕ КОМПЬЮТЕРНО-ТЕХНИЧЕСКОЕ БЮРО
 МОСКВА

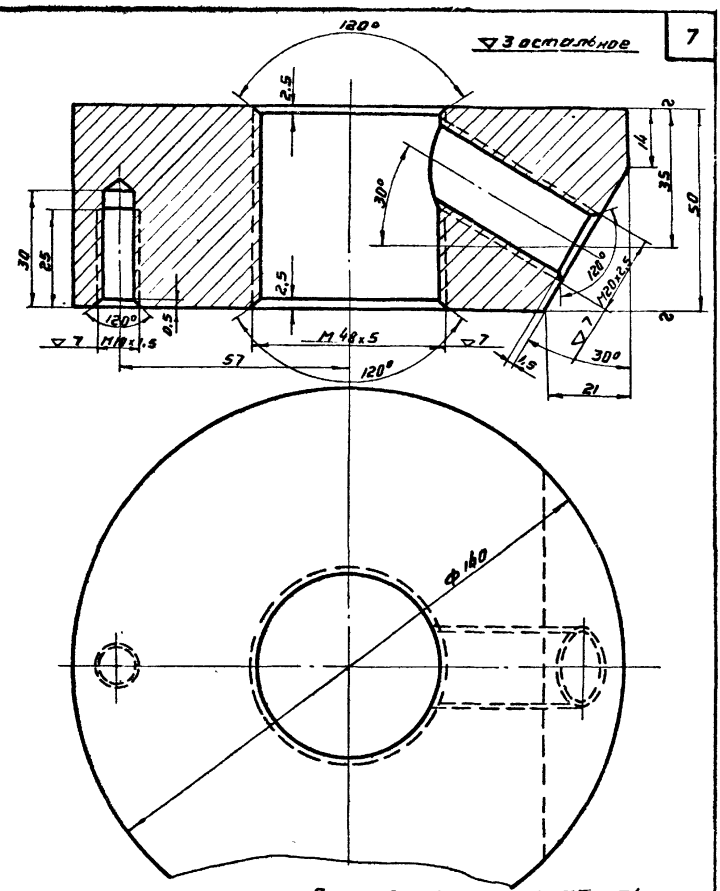


Общий вес 8,024

№	Обозначение	Наименование	Кол	Вес	Материал	Лист	Примеч.
4	1-01-04	Ушко	1	0,002		7	
3	1-01-03	Крышка	1	0,072		7	
2	1-01-02	Кольцо	1	3,150	ВК Ст. 3 кл	7	
1	1-01-01	Фланец	1	4,800	ВМ Ст. 3 кл	6	

1968 г. Резервуары
 сварные горизонтальные для жидкостных
 емкостью 3,5, 10, 25, 50, 75 и 100 м³.

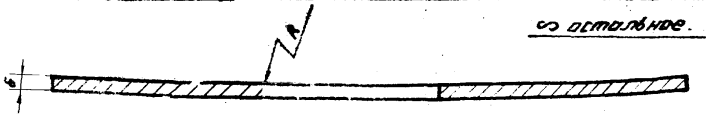
1. Фланец с кольцом. Сборка и деталь.



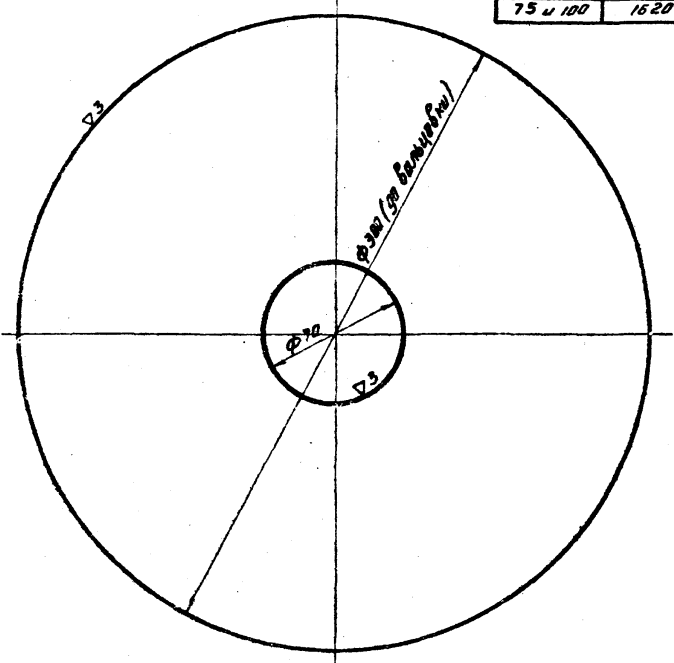
Острые кромки притупить.

Типовые проекты 704-1-42, 43, 44, 45, 46, 47, 48.		Фланец.	1-01-01	
сборка лист 6	ВМ Ст 3 кл ГОСТ 380-60*	Вес 4,800	Листов 1	Лист 6
Типовые проекты 704-1-42, 43, 44, 45, 46, 47, 48.		Альбом IV	Лист 6	

Госстрой СССР
 ЦНИИОБДЭС ТАЛАНКОСТРОИТЕЛЬ
 Москва
 Мен. отдела
 Ст. инж. проекта
 Проектировщик
 Исполнитель



Емкость резерв. м ³	Радиус R мм
3	780
5	900
10	1100
25 и 50	1430
75 и 100	1620

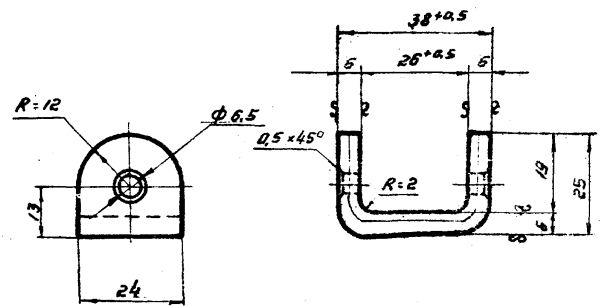


Типовые проекты 704-1-42, 43, 44, 45, 46, 47, 48.	Кольцо.	1-01-02		
Сборка лист 6	ВК Ст 3кл ГОСТ 380-60*	Вес	Число листов	Лист
		3,15	1:2	7

Резервуары
 сборные горизонтальные для нефтепродуктов
 емкостью 3,5, 10, 25, 50, 75 и 100 м³

1. Фланец с кольцом. Детали.

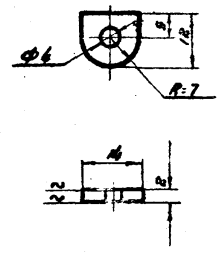
ст. стальное



Заготовка L = 72 мм.

Типовые проекты 704-1-42, 43, 44, 45, 46, 47, 48.	Скоба	1-01-03		
Сборка лист 6	ВК Ст 3кл ГОСТ 380-60*	Вес	Число листов	Лист
		0,072	1:1	7

ст. стальное



Острые концы притупить.

Типовые проекты 704-1-42, 43, 44, 45, 46, 47, 48.	Ушко.	1-01-04		
Сборка лист 6.9.	ВК Ст. 3кл ГОСТ 380-60*	Вес	Число листов	Лист
		0,002	1:1	7

Типовые проекты 704-1-42, 43, 44, 45, 46, 47, 48.
 Альбом IV Лист 7

ГОССТРОЙ СССР
ЦЕНТРАЛЬНО-УСТАТВОКОНСТРУКЦИОННОЕ УПРАВЛЕНИЕ
МОСКВА

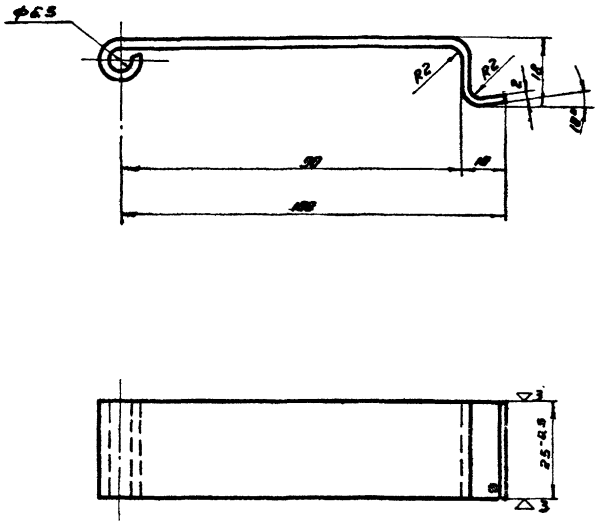
Наим. отдела
И. И. И. И. И.
И. И. И. И. И.
И. И. И. И. И.

Исполнители
Кудряшов
Благовещенский
Рыжиков
Кудряшов

1968 г.

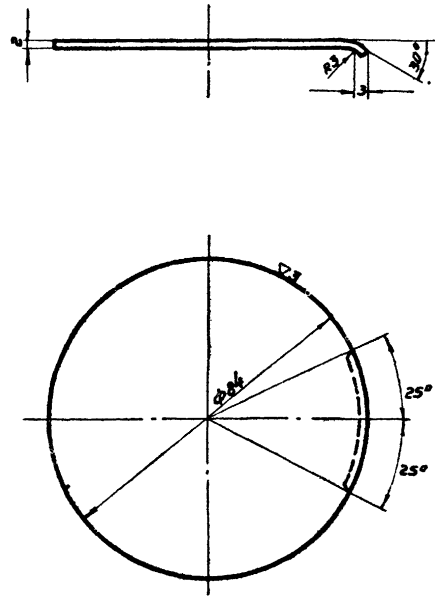
Резервуары
сварные горизонтальные для нефтепродуктов
емкостью. 3, 5, 10, 25, 50, 75 и 100 м³.

4. Козырек. Детали.



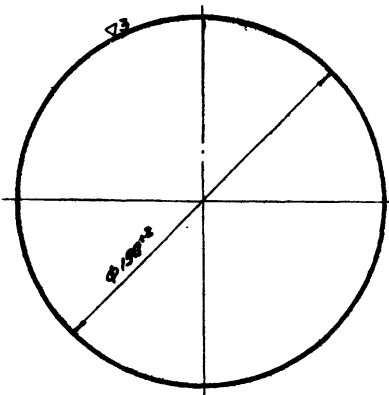
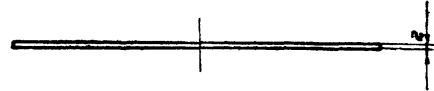
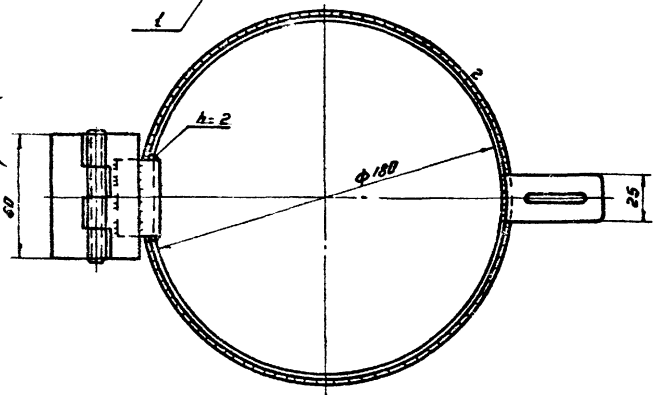
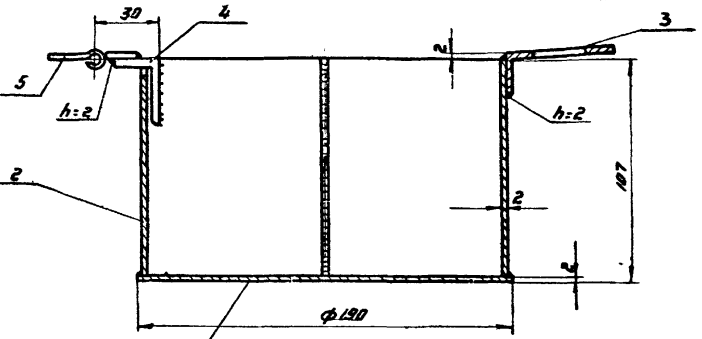
Острые края притупить
Заготовка: $\rho = 136 \text{ мм}$

Типовые проекты 704-1-42, 43, 44, 45, 46, 47, 48.	Полоса	1-04-01		
сборка лист 9	ВК Ст. 3 кн ГОСТ 380-60	Вес 0,054	Усилов 1:1	Лист 10



Типовые проекты 704-1-42, 43, 44, 45, 46, 47, 48.	Диск	1-04-02		
сборка лист 9	ВК Ст. 3 кн ГОСТ 380-60	Вес 0,087	Усилов 1:1	Лист 10

Типовые проекты 704-1-42, 43, 44, 45, 46, 47, 48.	Альбом	Лист
IV		10



Общий вес 1,530

№	Обозначение	Наименование	Кол. Вес	Материал	Лист	Примеч.
5	1-05-05	Петля ПНГ 60	1 0,072	—	—	—
4	1-05-04	Уголок Л32×20×3	1 0,045	—	12	ГКТ300-65
3	1-05-03	Квадр	1 0,025	—	12	—
2	1-05-02	Обечайка	1 0,543	—	12	—
1	1-05-01	Днище	1 0,445	ВКСт. 3 кл	11	—

Острые кромки притупить.

Типовые проекты 704-1, 42, 43, 44, 45, 46, 47, 48.	Днище.	1-05-01	
		Вес	Максимальный лист
Сборка лист 11	ВК Ст 3 кл ГОСТ 380-60*	0,445	12 11

1968 г. Резервуары сварные горизонтальные для нефтепродуктов емкостью 3,5, 10, 25, 50, 75 и 100 м³

5. Конух. Сборка и деталь.

Типовые проекты 704-1, 42, 43, 44, 45, 46, 47, 48.	Альбом	Лист
IV	11	11

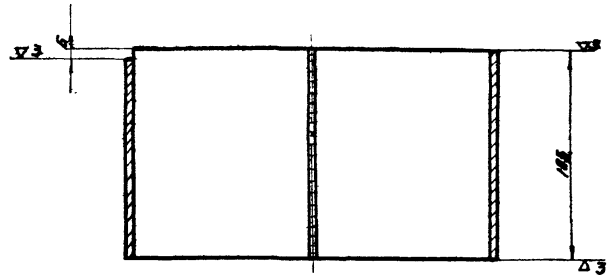
ГОСТРОЙ СССР
ЦЕНТРОБЕЛТАЛКОМПРОЕКЦИЯ
МОСКВА
Иван Степанович
Ин. инж. проекта
Проверил
Утвердил

Госстандарт СССР
 ЦНИИПРОЕКТИРОВАНИЕ ТРУБОПРОВОДОВ
 г. МОСКВА

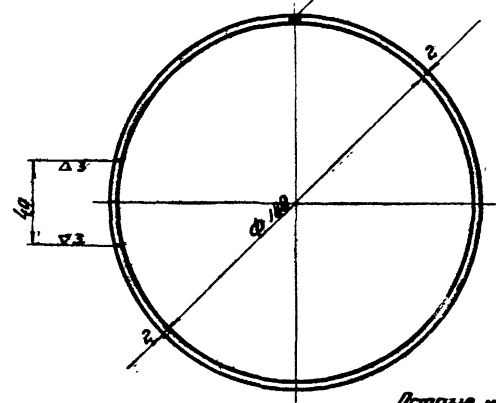
Имя, отчество
 Ди. инж. Гаврилова
 Гаврилова
 Елизавета
 Александровна

Имя, отчество
 Ди. инж. Соловьева
 Соловьева
 Римма
 Александровна

с 01 ДЕТАЛЬНЫЕ



Сборный шов
 $h = 2 \text{ мм}$



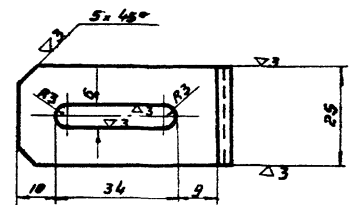
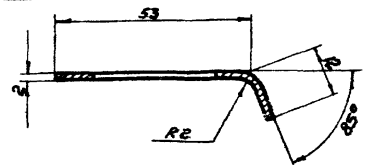
Острые кромки припускать
 Заготовка $L = 572 \text{ мм}$

Типовые проекты 704-1-42, 43, 44, 45, 46, 47, 48.	Обечайка	1-05-02	
Сборка лист 11	ВК Ст.3 кп ГОСТ 380-60*	Вес 0,943	Усилий/Лист 1:2 12

1968г. Резервуары
 сборные горизонтальные для нефтепродуктов
 емкость 3,9, 10, 25, 50, 75 и 100 м³

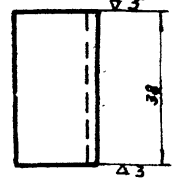
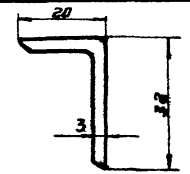
5. Кожух. Детали.

с 01 ДЕТАЛЬНЫЕ 13



Острые кромки припускать
 Заготовка $L = 65 \text{ мм}$

Типовые проекты 704-1-42, 43, 44, 45, 46, 47, 48.	Скоба	1-05-03	
Сборка лист 11	ВК Ст.3 кп ГОСТ 380-60*	Вес 0,025	Усилий/Лист 1:1 12



Типовые проекты 704-1-42, 43, 44, 45, 46, 47, 48.	L 32x20x 3	1-05-04	
Сборка лист 11	ВК Ст.3 кп ГОСТ 380-60*	Вес 0,045	Усилий/Лист 1:1 12

Типовые проекты
 704-1-42, 43, 44, 45,
 46, 47, 48.

Альбом
 IV
 12

Госстрой СССР
 ЦНИИПРОЕКСТРОИМАШИНОСТРОЕНИЯ
 Е. МОСКВА

1968 г.

Резервуары
 сварные горизонтальные для нефтепродуктов
 емкости 3,5, 10, 25, 50, 75 и 100 м³

13, 14. Прокладка.

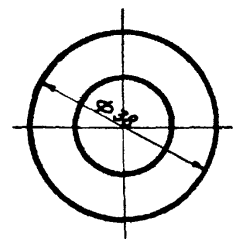
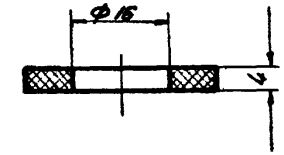
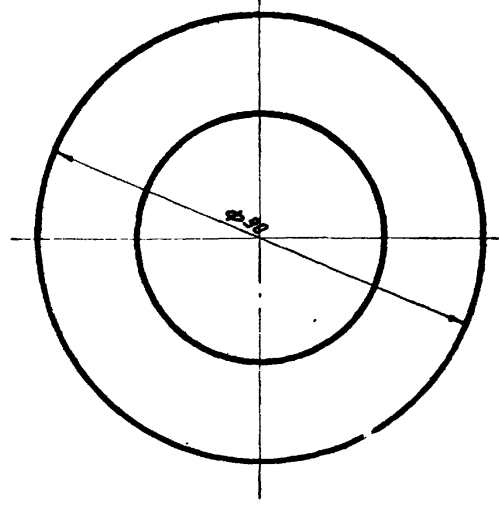
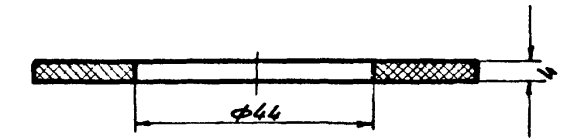
Типовые проекты
 704-1-42, 43, 44, 45,
 46, 47, 48

Типовые проекты
 704-1-42, 43, 44, 45,
 46, 47, 48.

Нач. отдела
 Г. И. М. Прокто
 Проектир
 Исполнил

Инженер
 А. И. М. Прокто
 Проектир
 Исполнил

Курин
 Белова
 Румбо
 Кузнецова



Типовые проекты 704-1-42, 43, 44, 45, 46, 47, 48	Прокладка	1-00-13		
Сборка лист 4	Резина наладоностойкая ГОСТ 7338-65	Вес 0,010	Масштаб 1:1	Лист 14

Типовые проекты 704-1-42, 43, 44, 45, 46, 47, 48.	Прокладка	1-00-14		
Сборка лист 4	Резина наладоностойкая ГОСТ 7338-65	Вес 0,005	Масштаб 1:1	Лист 14

Типовые проекты 704-1-42, 43, 44, 45, 46, 47, 48.	Альбом IV	Лист 14
---	--------------	------------

ЗАКАЗ СТАЛИ.

№ п/п	Вид проката	Марка стали	ГОСТ	Длина в мм.	К-во шт.	Вес на 1 пробку кг	Примечания
Толстолистовая							
1	- 150 × 50		ГОСТ 5681-57*	150	1	8,83	
2	- 320 × 6		— " —	340	1	5,13	
						Итого:	13,96
Тонколистовая							
3	- 200 × 2		ГОСТ 3680-57*	800	1	2,50	
Угловая неравнобокая							
4	L 32 × 20 × 3		ГОСТ 8510-57	50	1	0,06	
Круглая							
5	φ 56		ГОСТ 2590-57*	100	1	1,93	
6	φ 12		— " —	100	1	0,09	
7	φ 8		— " —	70	1	0,03	
8	φ 3		ГОСТ 3282-46	80	1	0,01	
						Итого:	2,06
Метизы							
9	Болт М 20		ГОСТ 7805-52	35	1	0,15	
10	Гайка М 10		ГОСТ 5915-62	—	1	0,01	
11	Шайба 48		ГОСТ 11371-68	—	1	0,28	
12	Шайба 20		— " —	—	1	0,02	
13	Шайба 6		— " —	—	2	0,01	
14	Шпиль ст 16 × 10		ГОСТ 3971-66	—	2	0,01	
						Итого:	0,48
Готовые изделия							
15	Цель СН 2-12		ГОСТ 2319-55	160	1	0,02	

№ п/п	Вид проката	Марка стали	ГОСТ	Длина в мм.	К-во шт.	Вес на 1 пробку кг	Примечания
16	Лента ПНС 60		ГОСТ 5088-65	—	1	0,07	
						Итого:	0,09
Всего на выдогрязспускную пробку						19,15	

Примечания:

1. Требования по качеству стали с в зависимости от климатического района эксплуатации выдогрязспускной пробки требуется сталь следующего качества:

при расчетной температуре выше минус 30°С
Сталь ВМст 3 кп для сварных конструкций по ГОСТ 380-60* с дополнительными гарантиями загиба в холодном состоянии согласно п. 2, 5, 2 д, и предельного содержания химических элементов, согласно п. п. 2б, 3 и 2, 6, 4 ГОСТ 380-60*

при расчетной температуре от минус 30 до минус 39°С
Сталь ВМст 3 пс для сварных конструкций по ГОСТ 380-60* с дополнительными гарантиями загиба в холодном состоянии согласно п. 2, 5, 2 д, и предельного содержания химических элементов, согласно п. п. 2, 6, 3 и 2, 6, 4 ГОСТ 380-60*

при расчетной температуре от минус 40 до минус 65°С
Сталь 09Г2С мартеновская для сварных конструкций по ГОСТ 5058-65 и ГОСТ 501-58, с дополнительной гарантией ударной вязкости при температуре минус 40°С и после механического старения, согласно п. 2, 7 в ГОСТ 5058-65.

2. Кроме вышеперечисленного заказа на сталь дополнительно заказывается прокладка из маслобензостойкой резины по ГОСТ 7338-65.

ГОСУДАРСТВЕННОЕ ЦЕНТРАЛЬНОЕ УПРАВЛЕНИЕ СТАЛЬНЫХ КОНСТРУКЦИЙ
 С. МОСКВА

1968г. Резервуары сварные горизонтальные для нефтепродуктов емкостью 3,5, 10, 25, 50, 75 и 100 м³

Заказ стали.

Типовые проекты 7041-42, 43, 44, 45, 46, 47, 48	Льбом IV	Лист 15
---	-------------	------------