

ТИПОВЫЕ ПРОЕКТЫ  
704-1-42, 704-1-43, 704-1-44,  
704-1-45, 704-1-46, 704-1-47, 704-1-48.

## РЕЗЕРВУАРЫ

СВАРНЫЕ ГОРИЗОНТАЛЬНЫЕ ДЛЯ НЕФТЕПРОДУКТОВ  
ЕМКОСТЬЮ 3, 5, 10, 25, 50, 75 и 100 м<sup>3</sup>.

Альбом IV

ВОДОГРЯЗЕСПУСКНАЯ ПРОБКА

10066-04

КАЗАХСКИЙ ФИЛИАЛ  
ЦЕНТРАЛЬНЫЙ ИНСТИТУТ ТИПОВЫХ ПРОЕКТОВ  
МОСКВА АЛМА-АТА

ТИПОВЫЕ ПРОЕКТЫ  
704-1-42, 704-1-43, 704-1-44,  
704-1-45, 704-1-46, 704-1-47, 704-1-48.

РЕЗЕРВУАРЫ

СВАРНЫЕ ГОРИЗОНТАЛЬНЫЕ ДЛЯ НЕФТЕПРОДУКТОВ  
ЕМКОСТЬЮ 3, 5, 10, 25, 50, 75 и 100 м<sup>3</sup>.

СОСТАВ ПРОЕКТА:

- АЛЬБОМ I Стальные конструкции Пояснительная записка и  
технические условия.  
АЛЬБОМ II Стальные конструкции. Рабочие чертежи.  
/по каждому проекту в отдельности/.  
АЛЬБОМ III Оборудование резервуаров.  
АЛЬБОМ IV Водопрязеспускная пробка.  
АЛЬБОМ V Сметы

РАЗРАБОТАН  
ЦНИИПРОЕКТСТАЛЬКОНСТРУКЦИЯ

Альбом IV

КАЗАХСКИЙ ФИЛИАЛ  
ЦЕНТРАЛЬНЫЙ ИНСТИТУТ ТИПОВЫХ ПРОЕКТОВ  
МОСКВА АЛМА-АТА

ВВЕДЕН В ДЕЙСТВИЕ  
ОБЪЕДИНЕНИЕМ СОЮЗМЕТАЛЛОСТРОИНИИПРОЕКТ  
ГЛАВПРОМСТРОЙПРОЕКТА ГОССТРОЯ СССР  
18 ФЕВРАЛЯ 1969 г. ПРИКАЗ № 1.

Качинцов  
Кудряков  
Валеева  
Витман  
Шварцба

Ильин  
А. Фурманов  
Васильев  
Витман  
Шварцба

Гр. инж. институт  
Иван. Степан  
Гр. инж. проект  
Лавренко  
Лавренко

ГОССТРОЙ СССР  
ЦНИИПРОЕКТСТАЛЬКОНСТРУКЦИЯ  
г. МОСКВА



### Пояснительная записка

Настоящие чертежи водозабеспесусной пробки к сварным горизонтальным резервуарам емкостью 3-100 м<sup>3</sup> для хранения нефтепродуктов являются составной частью типовых проектов №№ 704-1-42 ÷ 704-1-48 „Резервуары сварные горизонтальные для нефтепродуктов емкостью 3, 5, 10, 25, 50, 75 и 100 м<sup>3</sup>“, разработанные институтом ЦНИИпроектстальконструкция в 1968 г., а именно:

Таблица 1.

Емкость резервуара м <sup>3</sup>	Номера типовых проектов выпуска 1968г.	
	нормальная	геометрическая
3	от 3,1 до 3,2	704-1-42
5	от 5,4 до 5,5	704-1-43
10	от 10,6 до 11,5	704-1-44
25	от 26,0 до 28,6	704-1-45
50	от 51,2 до 55,7	704-1-46
75	от 73,7 до 84,6	704-1-47
100	от 97,0 до 100,2	704-1-48

Детализированные чертежи водозабеспесусной пробки разработаны институтом ЦНИИпроектстальконструкция в 1968 г. на основе рабочих чертежей, вышедших

специальным конструкторским бюро Госниту, Главного управления МГМСХ СССР в 1958 г., и откорректированы в 1968 г. Корректировка проекта водозабеспесусной пробки по отношению к выпускам 1960-63 г. сводится в основном к следующим:

- а) изменяется структура построения проекта, оформление, проект вышшеп как альбом IV типовых проектов №№ 704-1-42 ÷ 704-1-48.
- б) стандарты, нормативы и технические условия приведены в соответствие с действующими на 1 января 1968 г.

Материалы конструкций водозабеспесусной пробки, указанные в детализированных чертежах, относятся только к конструкциям эксплуатируемым в районах с расчетной температурой не ниже минус 30°С.

Для других районов см. примечания в начале статьи.

Водозабеспесусная пробка применяется только для резервуаров, предназначенных для наземного хранения нефтепродуктов и установки ее на резервуар производится только по требованию заказчика.

Госстрой СССР  
ЦНИИПРОЕКТСТАЛЬКОНСТРУКЦИЯ  
г. МОСКВА

1968 г. Резервуары сварные горизонтальные для нефтепродуктов емкостью 3, 5, 10, 25, 50, 75 и 100 м<sup>3</sup>

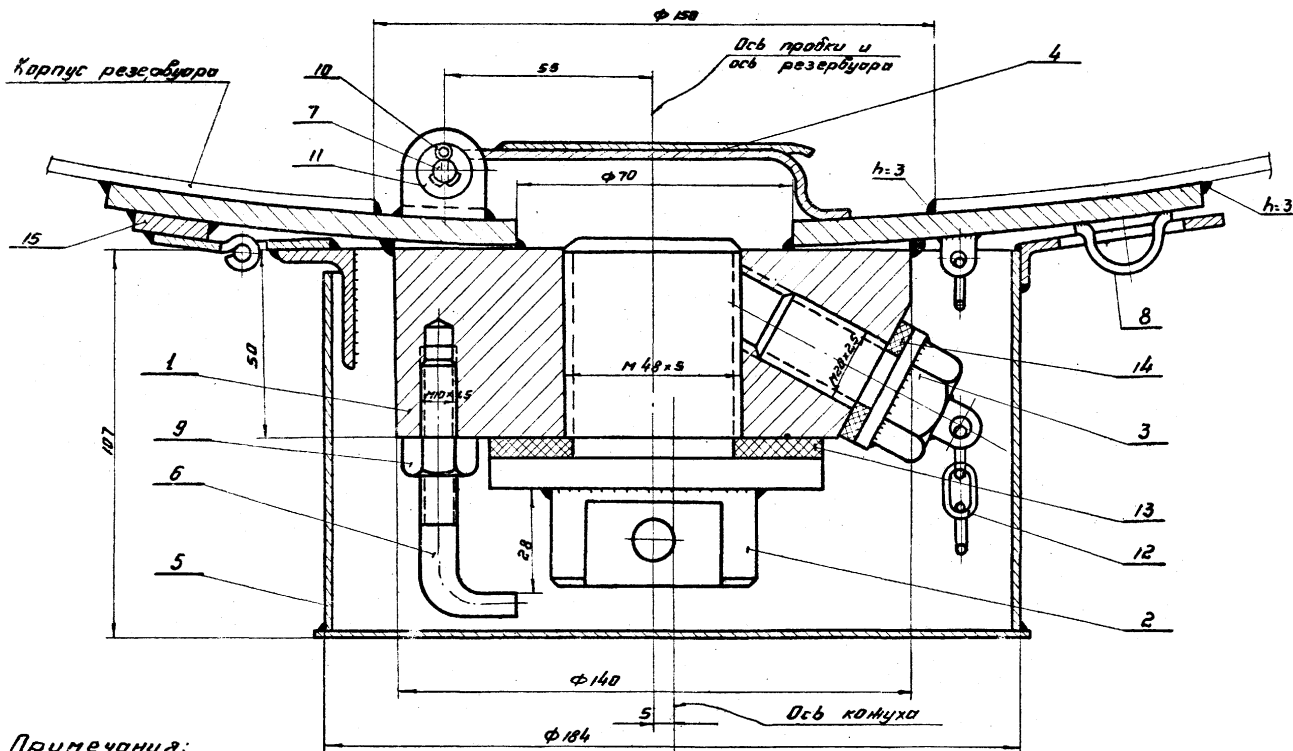
Пояснительная записка

Типовые проекты  
704-1-42, 43, 44,  
45, 46, 47, 48.

Альбом  
IV

Лист  
2





Примечания:

1. Схему расположения водогрязеспускной пробки на резервуарах см. на листе 5.
2. Скобу (деталь 8) приварить к кольцу по месту.

при сварке водогрязеспускной пробки.  
3. Сварку конструкций производить электродом типа Э42 по ГОСТ 9467-60.

ГОСТРОЙ СССР

ЦЕНТРОПРОЕКТИРОВАТЕЛЬСКИЙ ИНСТИТУТ

Г. МОСКВА

Лич. архива

Лич. архива

Лич. архива

Лич. архива

1968 г.

Резервуары  
сварные горизонтальные для нефтепродуктов  
емкостью 3,5, 10, 25, 50, 75 и 100 м<sup>3</sup>.

Общий вид  
водогрязеспускной пробки.

Типовые проекты  
704-1-42, 43, 44,  
45, 46, 47, 48.

Альбом

IV

Лист

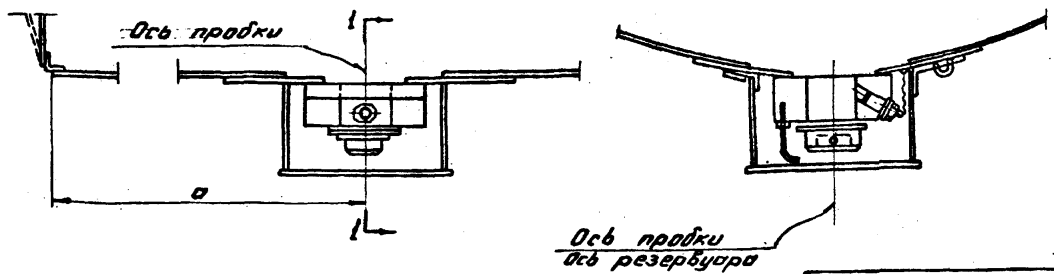
4

82718

Схема расположения пробки на резервуаре.

по 1-1

Таблица сварных швов.



Марка	Тип электрода Тип и марка шва	342				Вес наплавл. металла
		1	2	3	4	
	Длина м	0,45	1,9	1,2	0,12	0,23
	Вес кг	0,08	0,11	0,03	0,01	

Всего: 11,85 кг

Таблица размеров "D"

Емкость резерв. м <sup>3</sup>	ИИ типового проекта	Ширина листа	"D"
3	704-1-42	1000	750
		2000	
5	704-1-43	1000	750
		2000	
10	704-1-44	1000	1200
		1400	
25	704-1-45	1400	1700
		2000	
50	704-1-46	1400	3700
		2000	
75	704-1-47	1500	4400
		2000	
100	704-1-48	1500	5500
		2000	

Примечания:

- Общие примечания см. лист 4.
- Таблица "D" детали 15 зависит от радиуса резервуара.

Вес наплавленного металла		0,23				
15	1-00-15	Подкладка-го-в: Р-60	1 ~ 0,080	ВК Ст. 3 кл	14	см. прим. л. 2.
14	1-00-14	Прокладка	1 —	"	14	"
13	1-00-13	Прокладка	1 —	РЕЗИНА НАСЛО-БЕНЗОСТОЙКАЯ	14	ГОСТ 7338-65
12	1-00-12	Цель сварная СН 2-12	1 0,000	ВК Ст. 3 кл.	—	ГОСТ 2319-59
11	1-00-11	Шайба б	2 0,002	ВК Ст. 0	—	ГОСТ 11371-68
10	1-00-10	Шпунт 16x10	2 0,001	ВК Ст. 2 кл	—	ГОСТ 397-66
9	1-00-09	Гайка М 10	1 0,011	"	—	ГОСТ 5915-62
8	1-00-08	Скоба	1 0,003	"	13	
7	1-00-07	Палец	1 0,011	"	13	
6	1-00-06	Ограничитель	1 0,050	ВК Ст. 3 кл	13	
5	1-05-00	Колух	1 0,530	"	11	
4	1-04-00	Козырек	1 0,141	"	9	
3	1-03-00	Пробка для спуска отстойл.	1 0,177	"	9	
2	1-02-00	Пробка для зачистки	1 1,580	"	8	
1	1-01-00	Фланец с кольцом	1 8,024	Сборка	6	
ноз.	Обозначение	Наименование	Материал	Вес	Материал	Примечан.

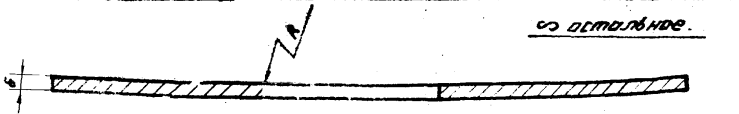
1968 г.	Резервуары сварные горизонтальные для неагрессивных жидкостей емкостью 3,5, 10, 25, 50, 75 и 100 м <sup>3</sup> .	Схема расположения пробки и спецификация.	Типовые проекты 704-1-42, 43, 44, 45, 46, 47, 48.	Альбом IV	Лист 5
---------	---	---	---	-----------	--------

ГОССТРОЙ СССР  
 ЦЕНТРАЛЬНО-НАУЧНО-ИССЛЕДОВАТЕЛЬСКИЙ ИНСТИТУТ ПРОЕКТИРОВАНИЯ И КОНСТРУКЦИЙ  
 г. МОСКВА  
 Исполнитель: Кузнецов  
 Проверил: [подпись]  
 Проектант: [подпись]  
 Инженер: [подпись]  
 Главный инженер: [подпись]



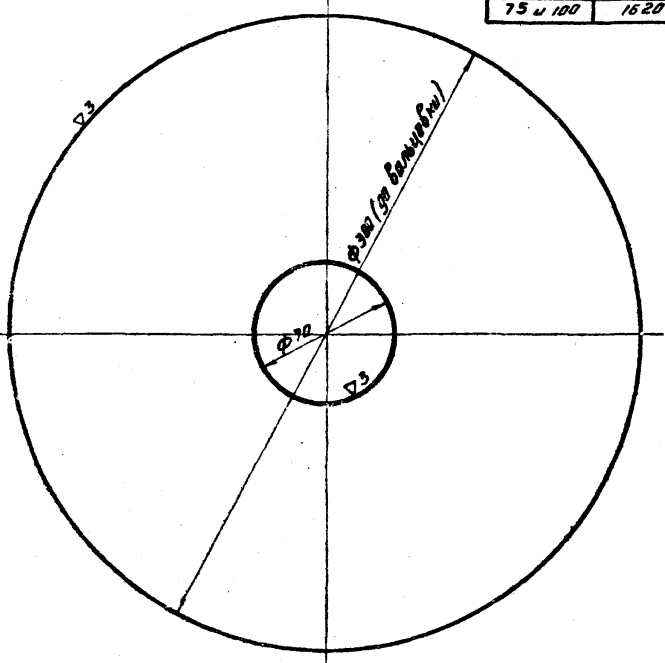


Госстрой СССР  
 ЦНИИОГЭС ТАТЬЯНИНСКОГО ЦЕНТРА  
 Е. МОСКВА  
 Мен. отдела  
 Ст. инж. проекта  
 Проектист  
 Исполнител  
 А.М.Иванов  
 В.В.Иванов  
 Р.В.Иванов  
 А.В.Иванов



из о.ст.альнине.

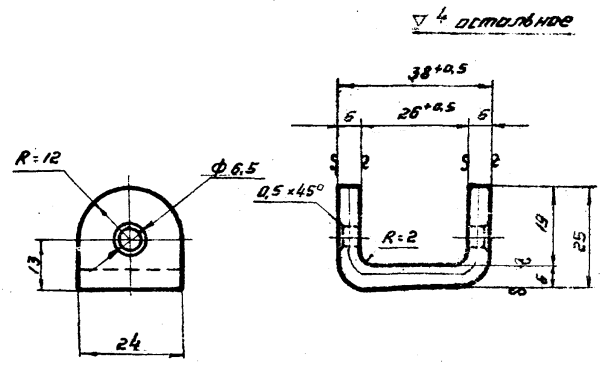
Емкость резерв. м <sup>3</sup>	Радиус R мм
3	780
5	900
10	1100
25 и 50	1430
75 и 100	1620



Типовые проекты 704-1-42, 43, 44, 45, 46, 47, 48.	Кольцо.	1-01-02
Сборка лист 6	ВК Ст 3кл ГОСТ 380-60*	Вес 3,15 Число листов 1:2 7

Резервуары  
 сборные горизонтальные для нефтепродуктов  
 емкостью 3,5, 10, 25, 50, 75 и 100 м<sup>3</sup>

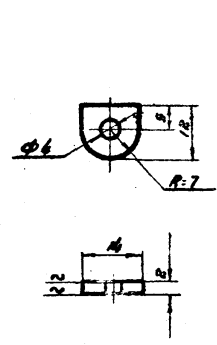
1. Фланец с кольцом. Детали.



из о.ст.альнине

Заготовка L = 72 мм.

Типовые проекты 704-1-42, 43, 44, 45, 46, 47, 48.	Скоба	1-01-03
Сборка лист 6	ВК Ст 3кл ГОСТ 380-60*	Вес 0,072 Число листов 1:1 7



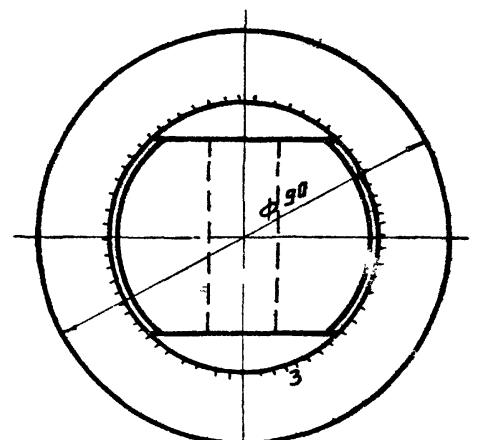
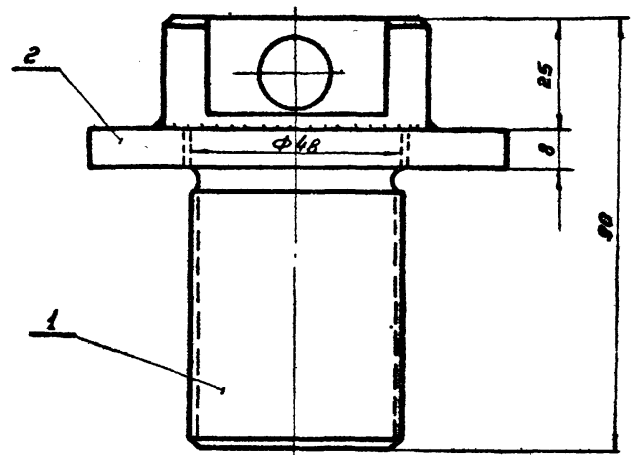
из о.ст.альнине

Острые концы притупить.

Типовые проекты 704-1-42, 43, 44, 45, 46, 47, 48.	Ушко.	1-01-04
Сборка лист 6, 9.	ВК Ст. 3кл ГОСТ 380-60*	Вес 0,002 Число листов 1:1 7

Типовые проекты 704-1-42, 43, 44, 45, 46, 47, 48.  
 Альбом IV Лист 7

ЦЕНТРАЛЬНЫЙ ПРОЕКТИРОВАТЕЛЬСКИЙ ИНСТИТУТ  
 ЦНИИПРОЕКТАТОРНО-ПРОЕКЦИОННО-ИЗЫСКАТЕЛЬСКИЙ ЦЕНТР  
 г. МОСКВА  
 Наименование: Резервуары  
 Ст. или проекта: 704-1-42, 43, 44, 45, 46, 47, 48  
 Проект: 1-02-01  
 Установил: [подпись]  
 Проверил: [подпись]  
 Изменил: [подпись]  
 Автор: [подпись]  
 Редактор: [подпись]  
 Конструктор: [подпись]

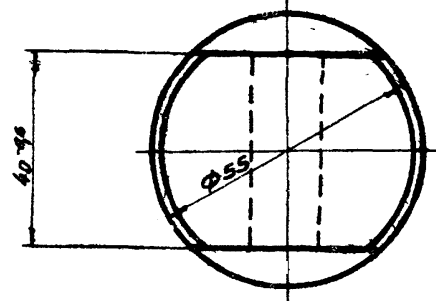
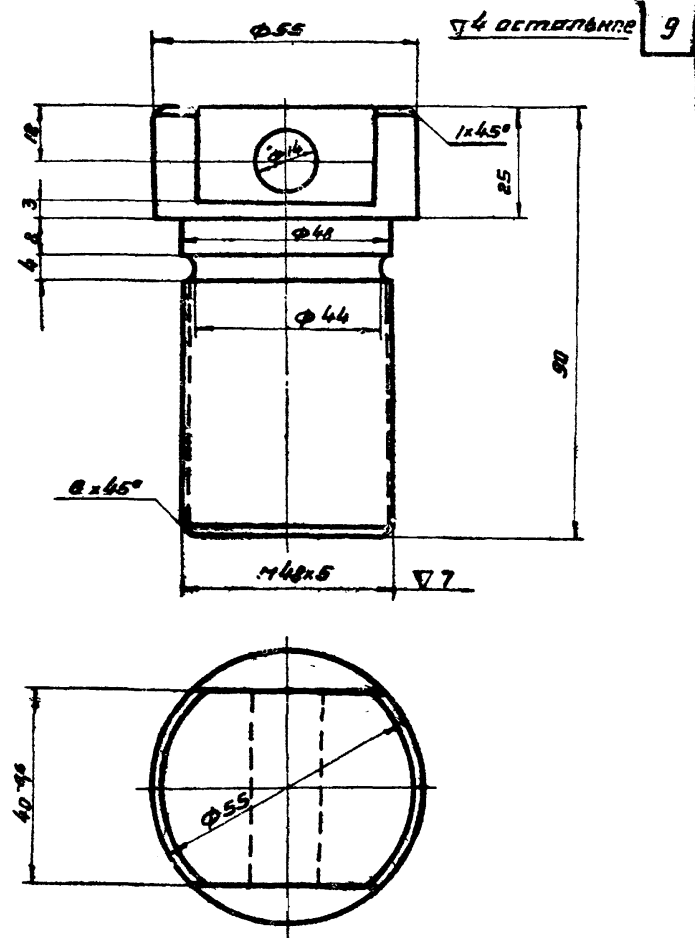


Общий вес 1,58

2	1-02-02	Шайба 48	1	0,28	ВКСт.Зкп	-	ГОСТ 11371-69
1	1-02-01	Пробка	1	1,30	ВМСт.Зкп	8	
поз.	Обозначение	Наименование	Кол. Вес	Материал	Лист	Примеч.	

1968 г. Резервуары сборные горизонтальные для нефтепродуктов емкостью 3,5, 10, 25, 50, 75 и 100 м.<sup>3</sup>

2. Пробка для зачистки. Сборка и деталь.



Типовые проекты 704-1-42, 43, 44, 45, 46, 47, 48	Пробка.	1-02-01	Вес	Установл	Лист
сборка лист 8	ВМСт.Зкп ГОСТ 380-60	~1,300	1	1	8
ТИПОВЫЕ ПРОЕКТЫ 704-1-42, 43, 44, 45, 46, 47, 48.	Альбом	IV	Лист		8

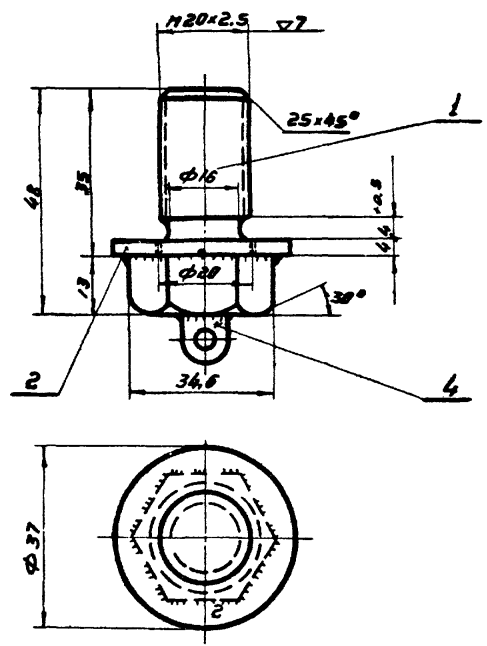
ГОССТРОЙ СССР  
ЦЕНТРОПРОЕКТАВАТОМАШИНОСТРОЕНИЯ  
МОСКВА

Имя, отчество  
Д. и.и.и. проекта  
Проектировщик  
Исполнитель

Куринов  
Беликов  
Рыткер  
Кузнецова

А.И.Куринов  
В.И.Беликов  
И.И.Рыткер  
С.С.Кузнецова

Частельное



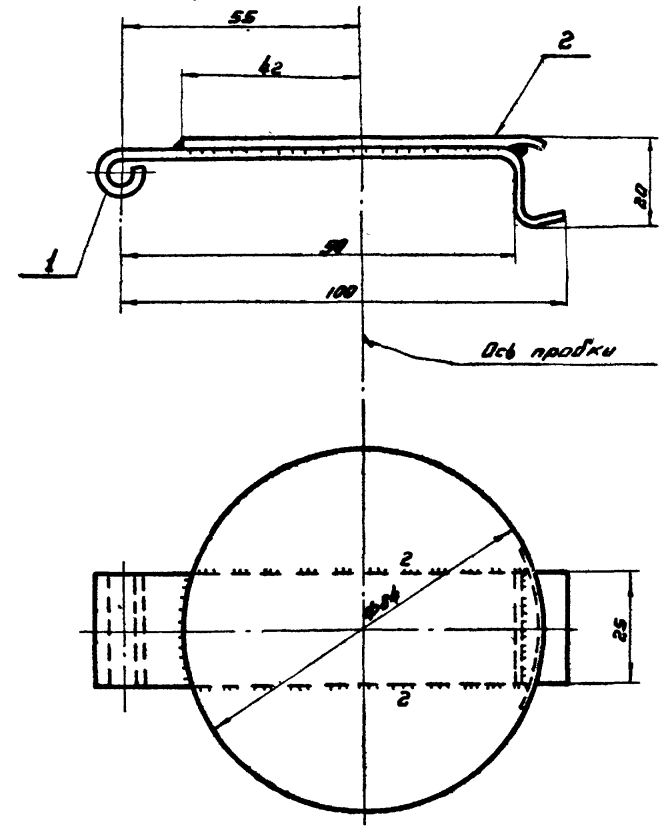
Общий вес 0,177

№з	Обозначение	Наименование	Кол.	Вес	Материал	Лист	Примеч.
3	1-01-04	Ушко	1	0,002	—	7	
2	1-03-02	Шайба 20	1	0,023	ВК Ст. 3кп	—	ГОСТ 11571-68
1	1-03-01	Болт М20 x 35	1	0,152	ВК Ст. 3кп	—	ГОСТ 7805-62

1968г. Резервуары  
сварные горизонтальные для нефтепродуктов  
емкостью 3,5, 10, 25, 50, 75 и 100 м<sup>3</sup>

3. Пробка для спуска отстоя. Сварка.  
4. Козырек. Сварка.

10



Общий вес 0,141

№з	Обозначение	Наименование	Кол.	Вес	Материал	Лист	Примеч.
2	1-04-02	Диск	1	0,087	—	10	
1	1-04-01	Палас	1	0,054	ВК Ст. 3кп	10	

Типовые проекты  
704-1-42, 43, 44, 45,  
46, 47, 48.

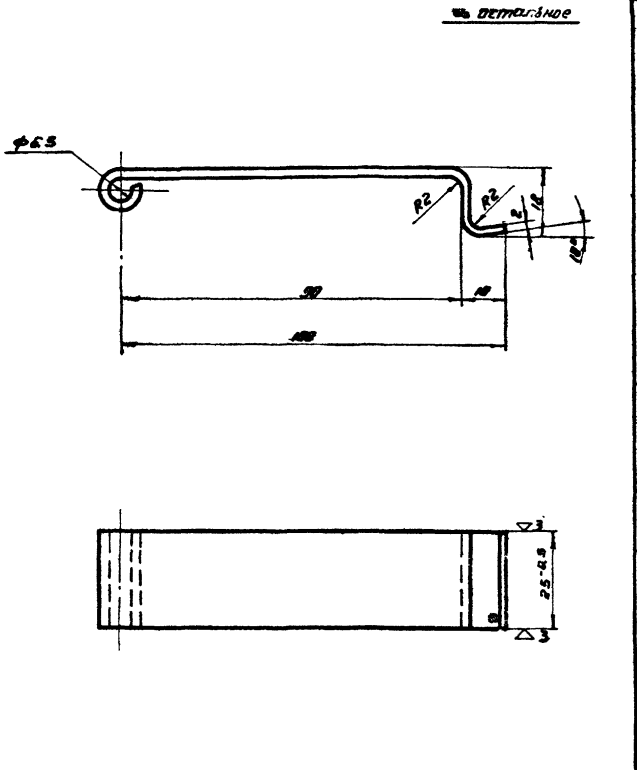
Альбом  
IV

Лист  
9

ГОССТРОЙ СССР  
ЦИАНПРЕСТАВЛЕНИЕ ТРУБОПРОВОДА  
МОСКВА

Имя отдела  
Имя проекта  
Имя инженера  
Имя мастера  
Имя чертёжника

Имя инженера  
Имя мастера  
Имя чертёжника

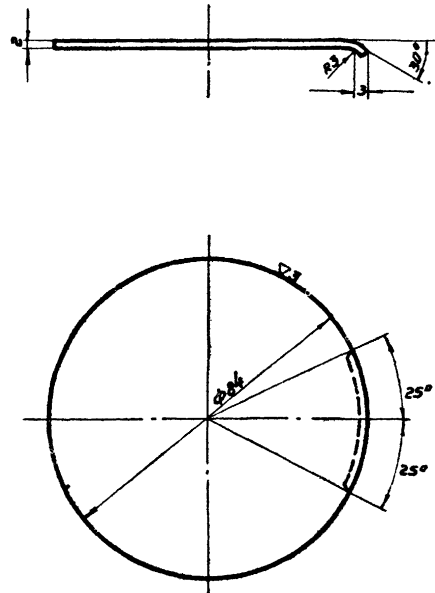


Острые края притупить  
Заготовка:  $\phi$  - 136 мм

Типовые проекты 704-1-42, 43, 44, 45, 46, 47, 48.	Полоса	1-04-01		
сборка лист 9	ВК Ст. 3 кп ГОСТ 380-60	Вес 0,054	Усилов 1:1	Лист 10

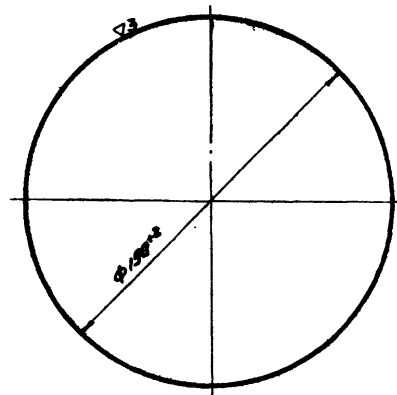
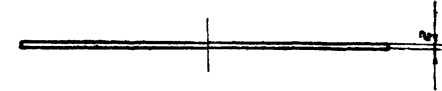
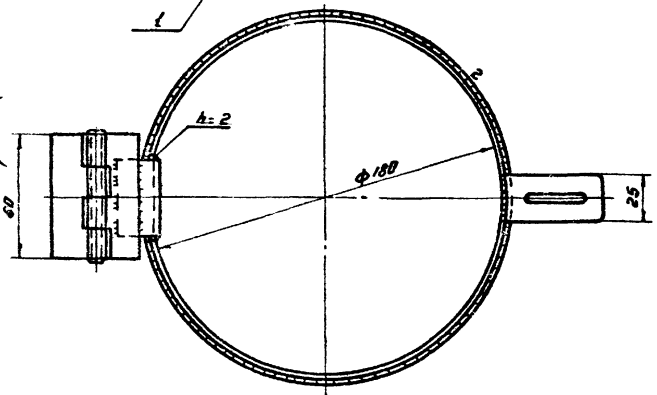
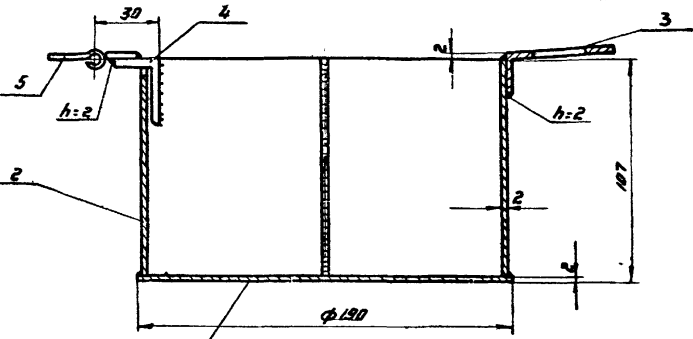
1968 г. Резервуары  
сварные горизонтальные для нефтепродуктов  
емкостью. 3, 5, 10, 25, 50, 75 и 100 м<sup>3</sup>.

4. Козырек. Детали.



Типовые проекты 704-1-42, 43, 44, 45, 46, 47, 48.	Диск	1-04-02		
сборка лист 9	ВК Ст. 3 кп ГОСТ 380-60	Вес 0,087	Усилов 1:1	Лист 10

Типовые проекты  
704-1-42, 43, 44, 45,  
46, 47, 48. Альбом IV Лист 10



Общий вес 1,530

№	Обозначение	Наименование	Кол. Вес	Материал	Лист	Примеч.
5	1-05-05	Петля ПНГ 60	1 0,072	—	—	—
4	1-05-04	Уголок 432x20x3	1 0,045	—	12	ГКТ380-65
3	1-05-03	Квадр	1 0,025	—	12	—
2	1-05-02	Обечайка	1 0,543	—	12	—
1	1-05-01	Днище	1 0,445	ВКСт. 3 кл	11	—

Острые кромки притупить.

Типовые проекты 704-1, 42, 43, 44, 45, 46, 47, 48.	Днище.	1-05-01	
		Вес	Максимум лист
Сборка лист 11	ВК Ст 3 кл ГОСТ 380-60*	0,445	12 11

Резервуары  
сварные горизонтальные для нефтепродуктов  
емкостью 3,5, 10, 25, 50, 75 и 100 м<sup>3</sup>

5. Кожух. Сборка и деталь.

Типовые проекты 704-1, 42, 43, 44, 45, 46, 47, 48.	Альбом	Лист
IV	11	11

ГОСТРОЙ СССР  
ЦЕНТРАЛЬНО-РЕСТАВРАЦИОННО-ПРОЕКЦИОННО-ИЗЫСКАТЕЛЬСКОЕ УПРАВЛЕНИЕ  
МОСКВА  
Иван Степанович  
Ин. инж. проекта  
Проверил  
Исполнитель

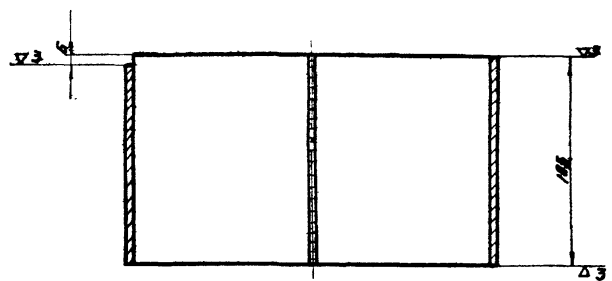
1968 г.

Госстандарт СССР  
 ЦНИИПРОЕКТИРОВАНИЯ И КОНСТРУКЦИЙ  
 г. МОСКВА

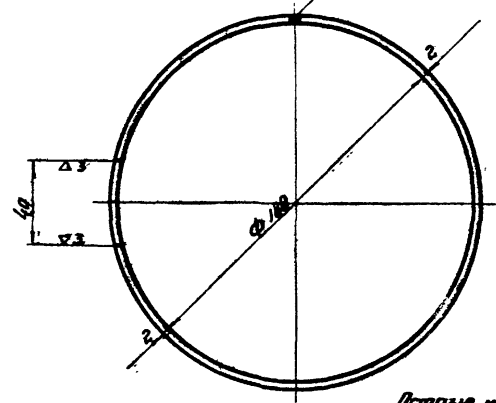
Имя, отчество  
 Ди. инж. Галактика  
 Профессор  
 В.И. Шабалин

Имя  
 Румер  
 А.С. Шабалин

с 01 ДЕТАЛЬНЫЕ



Сборный шов  
 $h = 2 \text{ мм}$



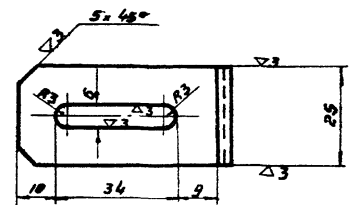
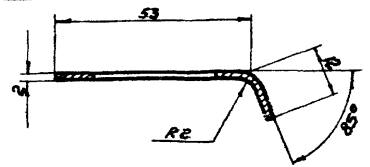
Острые кромки припускать  
 Заготовка  $L = 572 \text{ мм}$

Типовые проекты 704-1-42, 43, 44, 45, 46, 47, 48.	Обечайка	1-05-02	
Сборка лист 11	ВК Ст.3 кп ГОСТ 380-60*	Вес 0,943	Усилий/Лист 1:2 12

1968г. Резервуары  
 сборные горизонтальные для нефтепродуктов  
 емкостью 3,9, 10, 25, 50, 75 и 100 м<sup>3</sup>

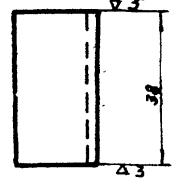
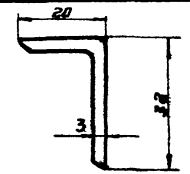
5. Кожух. Детали.

с 01 ДЕТАЛЬНЫЕ 13



Острые кромки припускать  
 Заготовка  $L = 65 \text{ мм}$

Типовые проекты 704-1-42, 43, 44, 45, 46, 47, 48.	Скоба	1-05-03	
Сборка лист 11	ВК Ст.3 кп ГОСТ 380-60*	Вес 0,025	Усилий/Лист 1:1 12



Типовые проекты 704-1-42, 43, 44, 45, 46, 47, 48.	L 32x20x 3	1-05-04	
Сборка лист 11	ВК Ст.3 кп ГОСТ 380-60*	Вес 0,045	Усилий/Лист 1:1 12

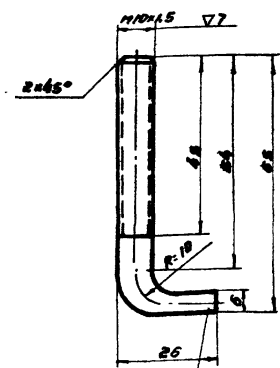
Типовые проекты  
704-1-42, 43, 44, 45,  
46, 47, 48.

Альбом  
IV 12

ГОСТРОЙ СССР  
ЦЕНТРОПРОЕКТАЛЬНЫЕ ТРУБОПРОВОДЫ  
г. МОСКВА

Исполнитель: Кудряков  
С.И.И.И. Проектант: Болотов  
Проектировщик: Румянов  
Утвердил: Кузнецова

4 ОГНИВАНИЕ



Конец ограничителя  
загнуть и расплющить



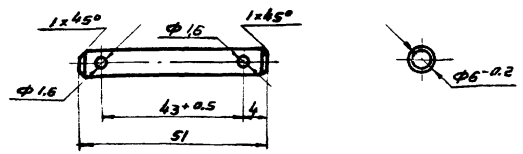
Заготовка  $\varnothing=81\text{мм}$

Типовые проекты: 704-1-42, 43, 44, 45, 46, 47, 48.	Ограничитель	1-00-06		
Сборка лист 4	ВК Ст.З кп ГОСТ 380-60*	Вес 0.65	Угол наклона 1:1	Лист 13

1968г. Резервуары  
сварные горизонтальные для нормального  
емкостью 3, 5, 10, 25, 50, 75 и 100 м<sup>3</sup>

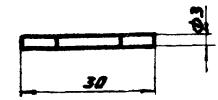
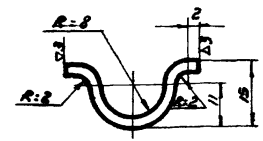
6. Ограничитель; 7. Палец; & Скоба

4



Типовые проекты: 704-1-42, 43, 44, 45, 46, 47, 48.	Палец	1-00-07		
Сборка лист 4	ВК Ст.З кп ГОСТ 380-60*	Вес 0.011	Угол наклона 1:1	Лист 13

6 ОГНИВАНИЕ



Заготовка  $\varnothing=45\text{мм}$

Типовые проекты: 704-1-42, 43, 44, 45, 46, 47, 48.	Скоба	1-00-08		
Сборка лист 4	ВК Ст.З кп ГОСТ 380-60*	Вес 0.003	Угол наклона 1:1	Лист 13

Типовые проекты:  
704-1-42, 43, 44, 45,  
46, 47, 48.

Рядовая	Лист
IV	13

Госстрой СССР  
 ЦНИИПРОЕКСТРОИМАШИНОСТРОЕНИЯ  
 Е. МОСКВА

1968 г.

Резервуары  
 сварные горизонтальные для нефтепродуктов  
 емкости 3,5, 10, 25, 50, 75 и 100 м<sup>3</sup>

13, 14. Прокладка.

Типовые проекты  
 704-1-42, 43, 44, 45,  
 46, 47, 48

Типовые проекты  
 704-1-42, 43, 44, 45,  
 46, 47, 48.

Нач. отдела  
 С. И. М. Прокто  
 Проектир  
 Исполнил

Инженер  
 А. И. М. Мухомов  
 Проектир  
 Проектир

Курьер  
 Белова  
 Румбо  
 Кузнецова

Типовые проекты 704-1-42, 43, 44, 45, 46, 47, 48	Прокладка	1-00-13		
Сборка лист 4	Резина наладоностойкая ГОСТ 7338-65	Вес 0,010	Масштаб 1:1	Лист 14

Типовые проекты 704-1-42, 43, 44, 45, 46, 47, 48.	Прокладка	1-00-14		
Сборка лист 4	Резина наладоностойкая ГОСТ 7338-65	Вес 0,005	Масштаб 1:1	Лист 14

Типовые проекты 704-1-42, 43, 44, 45, 46, 47, 48.	Альбом IV	Лист 14
---	--------------	------------

