

ТИПОВОЙ ПРОЕКТ  
902-2-3

НЕФТЕЛОВУШКА И ГОРИЗОНТАЛЬНЫЙ КАНАЛИЗАЦИОННЫЙ  
ОТСТОЙНИК ИЗ СБОРНЫХ ЖЕЛЕЗОБЕТОННЫХ ЭЛЕМЕНТОВ  
НА РАСХОД ВОДЫ 110 л/сек

АЛЬБОМ III

8303-03  
ЦЕНА 0-80

ТИПОВОЙ ПРОЕКТ  
902-2-3

НЕФТЕЛОВУШКА И ГОРИЗОНТАЛЬНЫЙ КАНАЛИЗАЦИОННЫЙ  
ОТСТОЙНИК ИЗ СБОРНЫХ ЖЕЛЕЗОБЕТОННЫХ ЭЛЕМЕНТОВ  
НА РАСХОД ВОДЫ 110 л/сек

АЛЬБОМ III

СОСТАВ ПРОЕКТА

АЛЬБОМ I ТЕХНОЛОГИЧЕСКАЯ ЧАСТЬ

АЛЬБОМ II СТРОИТЕЛЬНАЯ ЧАСТЬ

АЛЬБОМ III СТРОИТЕЛЬНЫЕ ИЗДЕЛИЯ

АЛЬБОМ IV СМЕТЫ

РАЗРАБОТАН

ГОСУДАРСТВЕННЫМ ПРОЕКТНЫМ ИНСТИТУТОМ

СНУЗВОДОКАНАЛПРОЕКТ

ЦЕНТРАЛЬНЫЙ ИНСТИТУТ ТИПОВЫХ ПРОЕКТОВ

МОСКВА

1965г.

ВВЕДЕН В ДЕЙСТВИЕ ПРИКАЗОМ  
ПО ИНСТИТУТУ СНОЗВОДОКАНАЛПРОЕКТ

№92 от 30.11.1965г.

Арх. № П-1755

№№ л/л	Наименование	Номера	
		Листов и шифр	Страниц альбома
1	Содержание альбома	С-1	2
2	Пояснительная записка	ПЗ-1 ПЗ-2	3 4
3	Стеновая панель ПС-24-1	АС-1	5
4	Стеновая панель ПС-24-2	АС-2	6
5	Стеновая панель ПС-24-3	АС-3	7
6	Стеновые панели ПС-24-3а, ПС-24-1б; ПС-24-1в; ПС-24-2б	АС-4	8
7	Стеновые панели ПС-24-1г; ПС-24-1д; ПС-24-2г; ПС-24-6а	АС-5	9
8	Стеновые панели ПС-24-5а; ПС-24-5б; ПС-24-6б	АС-6	10
9	Стеновые панели ПС-24-4; ПС-24-4а	АС-7	11

№№ л/л	Наименование	Номера	
		Листов и шифр	Стра- ниц альбома
10	Стеновая панель ПС-24-5	АС-8	12
11	Стеновая панель ПС-24-6	АС-9	13
12	Стеновая панель ПС-19-1	АС-10	14
13	Лоток Л-1	АС-11	15
14	Лоток Л-2	АС-12	16
15	Плиты ПКЖ-5а; ПКЖ-5б; ПКЖ-5в; ПКЖ-5г	АС-13	17
16	Металлические закладные детали ЗА-1, ЗА-2, ЗА-3, ЗА-4	АС-14	18
17	Металлические закладные детали ЗА-5, ЗА-6, ЗА-7, ЗА-8, ЗА-9	АС-15	19

Росстрой СССР Сплавводоканалпроект г. Москва	Нефтебушка и горизонтальный канализационный отстойник на расход воды 110 л/сек	Листов альбом № 385 М 1982 г.
Очистные канализационные сооружения	Содержание альбома	С-1

# ПОЯСНИТЕЛЬНАЯ ЗАПИСКА

Типовой проект
902-2-3
Альбом II
Крыша-лист
лз-1
Чит. №
Т-1755

## I Общие данные

В альбоме приведены рабочие чертежи железобетонных изделий для двухсекционной нефтеловушки и для трехсекционного горизонтального отстойника.

Для изделий предусмотренных общесоюзными каталогами и имеющими дополнительно отверстия или закладные детали, приведены только опалубочные чертежи и дополнительные спецификации.

Потребное количество железобетонных изделий приведено в закладных листах:

- а) для нефтеловушки - типовой проект 902-2-3, альбом II, лист АС-1.
- б) для горизонтального отстойника - типовой проект 902-2-7, альбом II, лист АС-1.

Стеновые панели должны изготавливаться из бетона, отвечающего следующим требованиям;

- а) марка по прочности на сжатие - 200;
  - б) марка по морозостойкости - 150;
  - в) марка по водонепроницаемости В-8;
- Повышенная водонепроницаемость бетона достигается за счет:
- а) рационального подбора зернового состава;
  - б) снижения водоцементного отношения до 0,45;
  - в) повышенного расхода цемента  $\approx 420$  кг на  $1\text{ м}^3$  бетона;
  - г) максимального уплотнения бетона при укладке, путем применения вибраторов;
  - д) введения добавки жидкого (растворимого) стекла, с удельным весом 1,42 в количестве 3,5% от веса цемента (при получении товарного жидкого стекла, с удельным весом 1,5-1,55 последнее разводится водой до удельного веса 1,42-1,40);
- Стеновые панели нефтеловушек и отстойников предназ-

начаются для неагрессивных сточных вод по отношению к бетону.

В случае агрессивных стоков по отношению к бетону, защиту бетона от коррозии следует производить в соответствии с СН-262-63

Арматура применяется в виде сварных сеток и каркасов.

Сетки по ГОСТ'у 8478-57 или специально изготовленные, как и каркасы, из арматурной стали класса А-I и А-II, ГОСТ 5781-61. Изделия обозначаются марками: например, стеновая панель ПС-24-3<sup>а</sup>,

где; ПС - наименование изделия - панель стеновая;

24 - высота панели в дециметрах;

3 - номер характеризующий армирование;

а - булбунный индекс - наличие в панели отверстий или закладных деталей и их расположение отличное от основной панели, т.е. панели ПС-24-3.

Стеновые панели марок ПС-24-1; ПС-24-2; ПС-24-3<sup>а</sup>; ПС-24-1<sup>б</sup>; ПС-24-1<sup>в</sup>; ПС-24-2<sup>б</sup>; ПС-24-4; ПС-24-4<sup>б</sup> предназначаются для нефтеловушки.

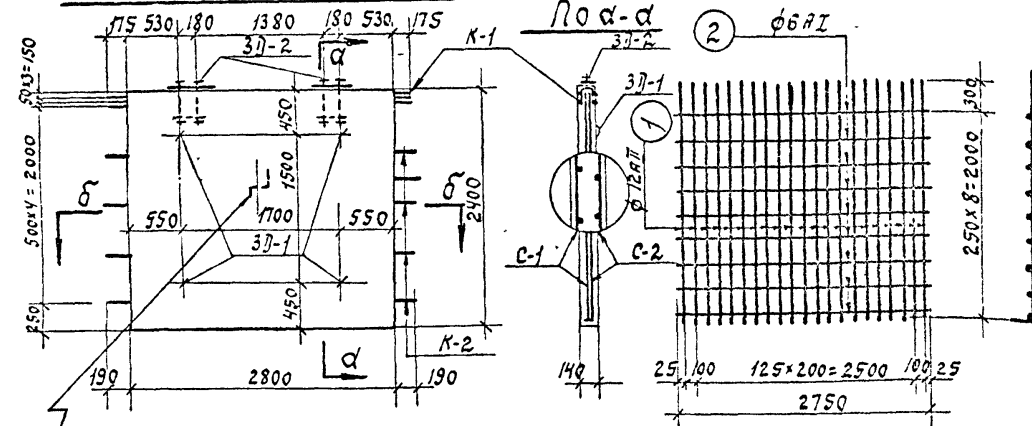
Стеновые панели марок ПС-24-5; ПС-24-6; ПС-24-5<sup>б</sup>; ПС-24-5<sup>в</sup>; ПС-24-6<sup>б</sup>; ПС-24-6<sup>в</sup>; ПС-19-1 и лоток Л-2 предназначаются для отстойника, остальные изделия общие.

Исполнитель	Инженер-М
Проверено	С.И.Сидорова
Согласовано	М.И.Сидорова
Сдано в печать	1968г.

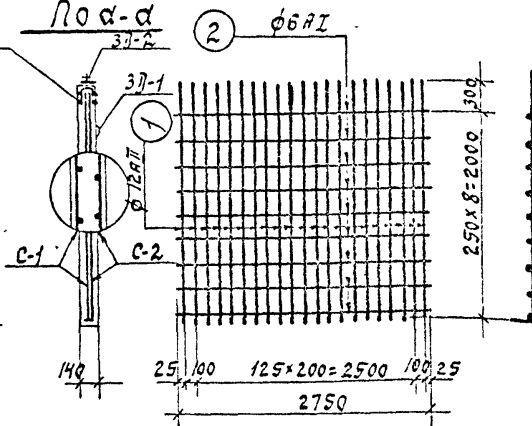
Госстрой СССР	Нефтеловушка и горизонтальный канализационный отстойник на расход воды 110 л/сек.	Типовой проект 902-2-3
Совхозаппарат Москва		Альбом II
Очистные канализационные сооружения.	Пояснительная записка.	Крыша-лист лз-1



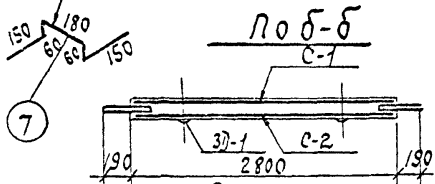
### Стеновая панель ПС-24-1



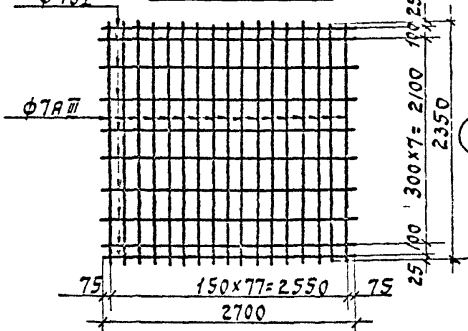
### Сетка С-1



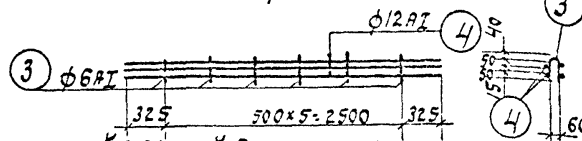
### Под-б



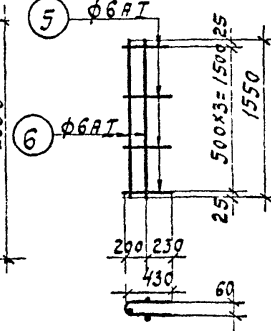
### Сетка С-2



### Каркас К-1



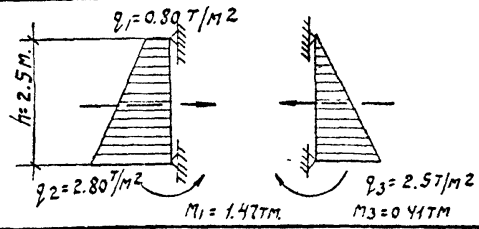
### Каркас К-2



### Примечания:

1. Защитный слой бетона для арматуры принять 25мм.
2. Сетки и каркасы варить при помощи точечной сварки.
3. На панели со стороны монтажных петель должна быть сделана надрезка "внутрь нефтеловушки".

### Расчетные схемы



### Спецификация арматуры

Выборка арматуры 5

Наименование	Эскиз	Диаметр φ	Длина м	Кол-во шт		Общ. длина м	φ		Элемент		Общ. вес кг	
				каркас	сетка		каркас	сетка	каркас	сетка		
Стеновая панель ПС-24-1	1	2300	2400	23	23	55.2	6AII	24.8	5.5		54.5	
	2	2750	2750	9	9	24.8	12AII	55.2	49.0			
	3	8478-54						7AII	42.3	12.8		15.5
	4	4715-15						48I	27.0	2.7		
	5	60	6AII	350	6	6	2.1	6AII	2.1	0.5		17.3
	6	1550	6AII	1550	3	6	9.3	12AII	18.9	16.8		
	7	150	6AII	600	1	0.6	0.6	6AII	0.6	0.1		

### Выборка арматуры на 1 панель

Сетка ГОСТ 8478-54	Марка	φ	Вес кг	Итого
4715-15	6AII	15.5	15.5	15.5
Сталь горячекатаная круглая класса А-I ГОСТ 5781-61	φ мм	6AII	9.8	9.8
Сталь горячекатаная периодического профиля класса А-II ГОСТ 5781-61	φ мм	12AII	65.8	65.8
Итого				98
Итого				65.8

### Таблица закладных деталей

Марка панели	Марка закладной детали	К-во шт	Вес в кг			№ листа, на котором расположена деталь
			одной детали	всех	всего на пан.	
ПС-24-1	3П-1	4	2.0	8.0	18.4	АС-14
	3П-2	2	5.2	10.4		

### Показатели на 1 панель

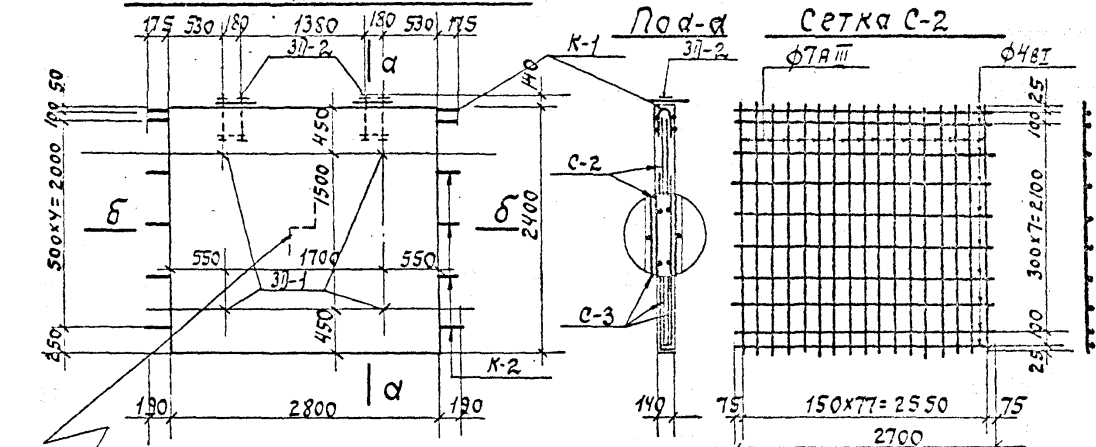
Марка элемента	Марка бетона	Расход бетона м3	Расход материалов				Расход арм. ст. на м3 бетона	Вес арм. ст. на м3 бетона	
			сталь в кг						
			AI	AII	AIII	всего	Итого:		
ПС-24-1	200	0.94	9.8	65.8	12.8	2.7	18.4	109.5	97.0

Госстрой СССР  
Сонзводканалпроект  
г. Москва  
Очистные канализационные сооружения.

Нефтеловушка и горизонтальный канализационный отстойник на расход воды 10 л/сек

Итого в проекте  
902-2-3  
Альбом  
Марка-лист  
АС-1

### Стеновая панель ПС-24-2



Спецификация арматуры										Выборка арматуры		6
Код	Марка	Эскиз	Ф	Длина в м	Кол-во шт		Общ. длина в м	Ф	Общ. вес в кг	Общ. вес в кг	Общ. вес в кг	
					карк	сет						карк
Стеновая панель ПС-24-2	Сетка	8478-57	—	—	2	54	7.7	84.6	25.6	31.0		
	Каркас	—	—	—	—	—	—	—	—	—		
	Сетка	—	—	—	—	—	—	—	—	—		
	Каркас	—	—	—	—	—	—	—	—	—		
	Сетка	—	—	—	—	—	—	—	—	—		
	Каркас	—	—	—	—	—	—	—	—	—		
	Сетка	—	—	—	—	—	—	—	—	—		

### Выборка арматуры на 1 панель

Сетка ГОСТ 8478-57	Марка	4/7-15	2300	Итого
Вес кг	31.0			31.0
Сталь горячекатанная круглая класса А-1 ГОСТ 5781-67	Ф мм	6AT		Итого
Вес кг	9.2			9.2
Сталь горячекатанная периодического профиля класса А-1 ГОСТ 5781-67	Ф мм	12AT		Итого
Вес кг	74.2			74.2

### Таблица закладных деталей

Марка панели	Марка закладной детали	К-во шт.	Вес в кг.		№ листа детали по плану ЖБМ	№ листа детали по плану ЖБМ
			одной детали	всех		
ПС-24-2	3Д-1	4	2.0	8.0	18.4	АС-14
	3Д-2	2	5.2	10.4		

### Показатели на 1 панель

Марка элемента	Марка бетона	Бетон м3	Расход материалов					Расход арм. в кг	Итого	
			Сталь в кг.							
			АТ	АП	АШ	ВТ	Закл. сек.			
ПС-24-2	200	0.94	9.2	74.2	25.6	5.4	18.4	132.8	122.0	2.4

Госстрой СССР  
 Союздизайнпроект  
 г. Москва

Очистные канализационные сооружения.

Канализационный коллекторный станок на расов. воды по/сек.

Стеновая панель ПС-24-2

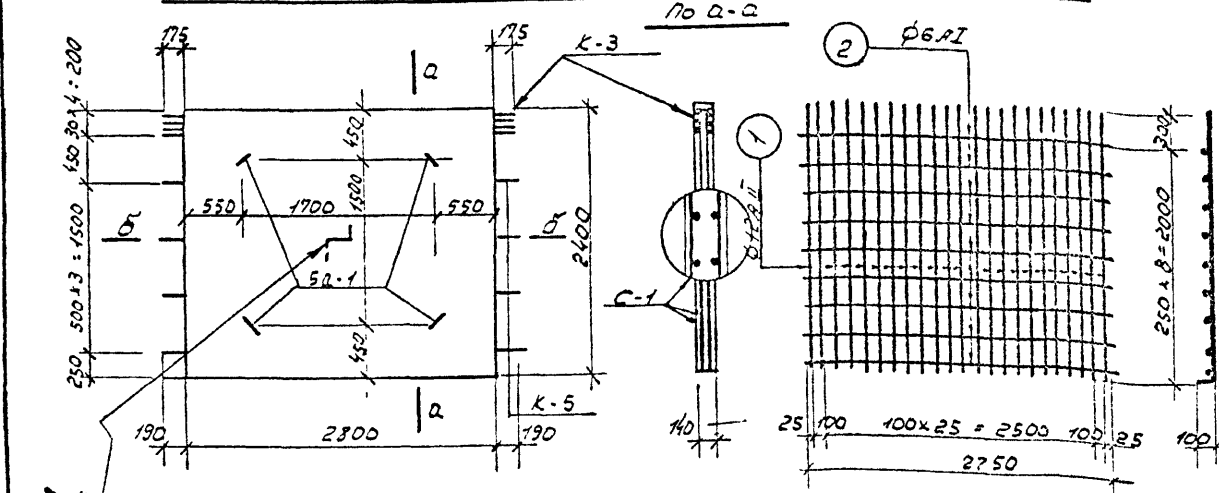
Типовой проект  
 902-2-3  
 ДАСБМ/III  
 Марка-лист  
 АС-2

Крош: 6300/8.0575-

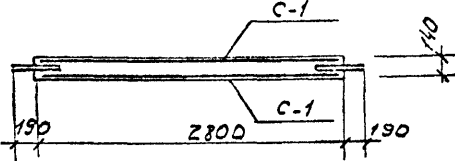
Ген. Конструктор

Стеновая панель ПС-24-3

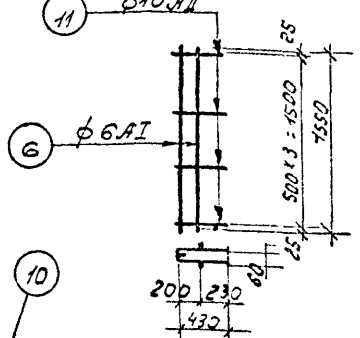
Сетка С-1



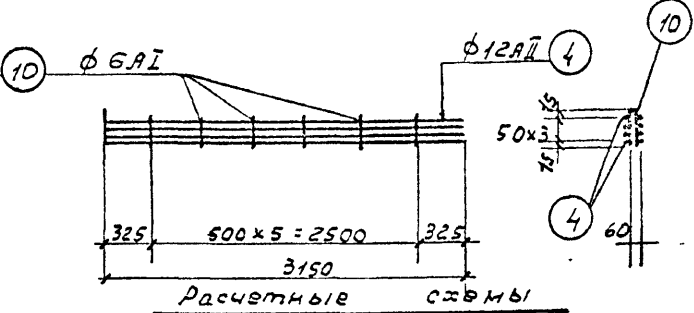
Каркас К-3



Каркас К-5

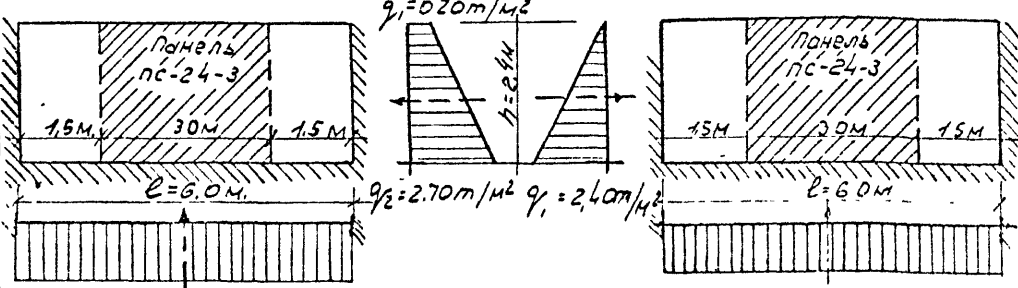


Расчетные схемы



Примечания

1. Защитный слой бетона для арматуры принят 25 мм.
2. Сетки и каркасы вяжут при помощи точечной сварки
3. Конструктивно армирование принято симметричное



Спецификация арматуры

№ п/п	Эскиз	φ и инд.	Длина в мм.	кол. во шт.		Общ. длина в м.	φ и инд.	на 1 шт.		Общ. вес в кг
				контр. зпт	зпт			Общ. вес в кг	Общ. вес в кг	
1	2300	12 АІІ	2400	28	36	134.4	6 АІ	49.6	11.0	130.3
2	2750	6 АІ	2750	9	18	49.6	12 АІІ	134.4	119.3	
10	60	6 АІ	450	6	6	2.7	6 АІ	2.7	0.6	23.0
4	3150	12 АІІ	3150	8	8	25.2	12 АІІ	2.52	22.4	
6	1550	6 АІ	1550	3	6	9.3	6 АІ	9.3	2.1	6.4
11	430	10 АІІ	900	4	8	7.2	10 АІІ	7.2	4.3	
7	150	6 АІ	600	-	1	0.6	6 АІ	0.6	0.1	0.1

Выборка арматуры на 1 панель

Сталь горячекатанная класса А-І	φ мм.	6 АІ		Утого:
пост 5781-61	Вес кг	13.8		13.8
Сталь горячекатанная периодического профиля класса А-ІІ	φ мм	10 АІІ	12 АІІ	Утого
пост 5781-61	Вес кр.	4.3	14.7	146.0

Таблица закладных деталей

Марка панели	Марка закладной детали	К-во шт	Вес в кг.			Листа на котором изображено детали
			одной детали	всех	всего на пан.	
ПС-24-3	ЗД-1	4	2,0	8,0	8,0	АС-14

Показатели на 1 панель

Марка элемента	Марка бетона	Расход материалов				Расход арм. стали на 1 м³ бет.	Вес ст-ли на 1 м³ бет.	
		бетон м³	сталь в кр.		Утого			
ПС-24-3	200	0,94	13,8	146,0	8,0	167,8	170,0	2,4

Госстрой СССР  
**Союзводоканалпроект**  
 в Москва

Очистные канализационные сооружения

Нефтедобычка и горизонтальный канализационный отстойник на расход воды мол/сек.

Типовой проект  
 902-2-3  
 Альбом №  
 Марка-лист  
**АС-3**

Стеновая панель ПС-24-3.



Титульный лист  
902-2-3  
Альбом II  
Марка лист  
АС-4  
Числ. №  
Т-1755

Составлено:  
от 15  
Яковлев

Технический  
Чертеж

Мухомов  
Зенитова

Архитектор  
Исаев И.

Подпись  
Исаев И.

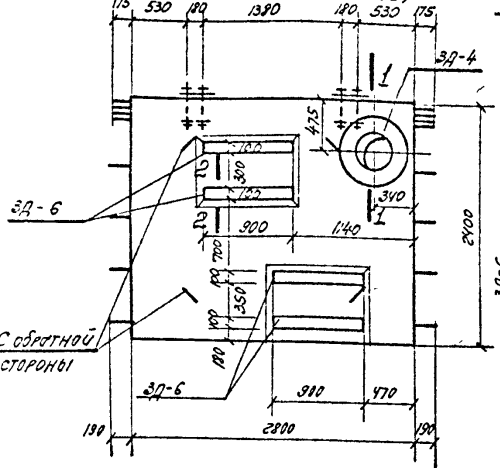
Фамилия  
Исаев

В должности  
Инженер

М.П. Исаев

Дата выдачи  
1962

Стеновая панель ПС-24-1<sup>Б</sup>  
(ПС-24-1<sup>Б</sup> - зеркально ПС-24-1<sup>Б</sup>)



Стеновая панель ПС-24-2<sup>Б</sup>

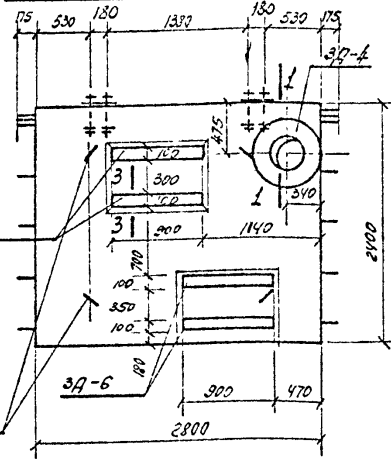
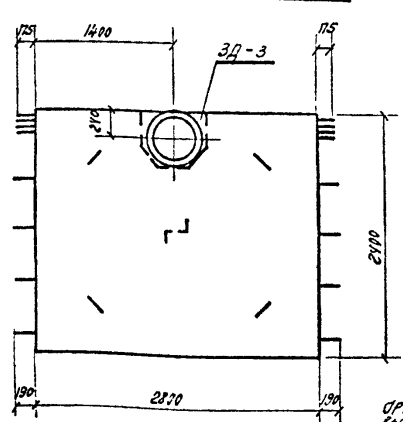


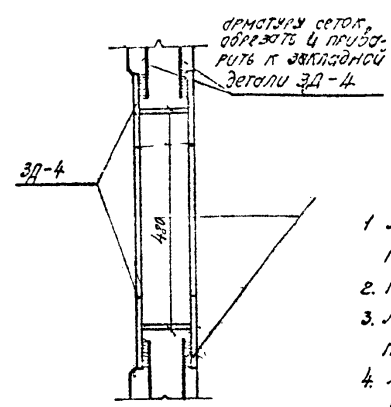
Таблица дополнительных закладных деталей

Марка панели	Марка закладной детали	к-во шт	Вес в кг		№ листа на котором расположено изделие
			одной детали	всех	
ПС-24-1 <sup>Б</sup>	3D-4	1	43,5	43,5	73,9
ПС-24-1 <sup>Б</sup>	3D-6	4	7,6	30,4	
ПС-24-2 <sup>Б</sup>	3D-4	1	43,5	43,5	104,3
	3D-6	3	7,6	22,8	
ПС-24-3 <sup>Б</sup>	3D-3	1	23,1	23,1	23,1

Стеновая панель ПС-24-3<sup>Б</sup>



по 1-1



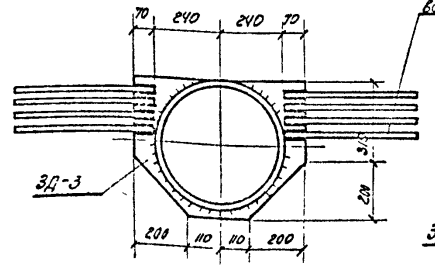
Показатели на 1 панель

Марка панели	Марка бетона	Расход бетона м <sup>3</sup>	Расход материалов				Уточн.	Вес арматуры кг		
			сталь в кг							
			А I	А II	А III	В I				
ПС-24-1 <sup>Б</sup>	200	0,94	9,8	60,2	12,8	2,7	92,3	177,8	91,0	2,4
ПС-24-2 <sup>Б</sup>	200	0,94	9,2	74,2	25,6	3,4	122,7	237,1	122,0	2,4
ПС-24-3 <sup>Б</sup>	200	0,94	13,8	146,0	—	—	51,1	150,9	170,0	2,4

Примечания:

1. Армирование панелей ПС-24-1<sup>Б</sup>; ПС-24-1<sup>Б</sup> принимается по листу АС-1, панель ПС-24-1<sup>Б</sup>
2. Панель ПС-24-1<sup>Б</sup> выполняется зеркально панели ПС-24-1<sup>Б</sup>
3. Армирование панели ПС-24-2<sup>Б</sup> принимается по листу АС-2, панель ПС-24-2
4. Армирование панели ПС-24-3<sup>Б</sup> принимается по листу АС-3, панель ПС-24-3.

арматура каркаса №3 обрезать по месту и концы арматуры приварить к 3D-3



Построй СССР  
Союзводоканалпроект  
г. Москва

Нефтевозушка и горизонтальный каналлизионный отстойник на расход воды по л/сек

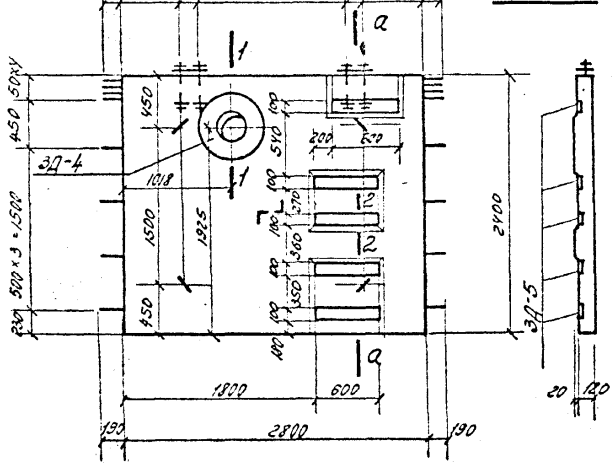
Очистные канализационные сооружения

Стеновые панели ПС-24-1<sup>Б</sup>; ПС-24-1<sup>Б</sup>, ПС-24-2<sup>Б</sup>; ПС-24-3<sup>Б</sup>

Титульный лист  
902-2-3  
Альбом II  
Марка лист  
АС-4

Типовой проект  
 902-2-3  
 Я.В.Босм III  
 Марка-лист  
 АС-5  
 ЧИ.В. №  
 Т-1755  
 Составлено:  
 отдел № 15  
 Л.В.Сев. А.В.Сев.

Стеновая панель ПС-24-1<sup>а</sup>  
 (ПС-24-1<sup>б</sup> зеркально ПС-24-1<sup>а</sup>)



Стеновая панель ПС-24-2<sup>а</sup>

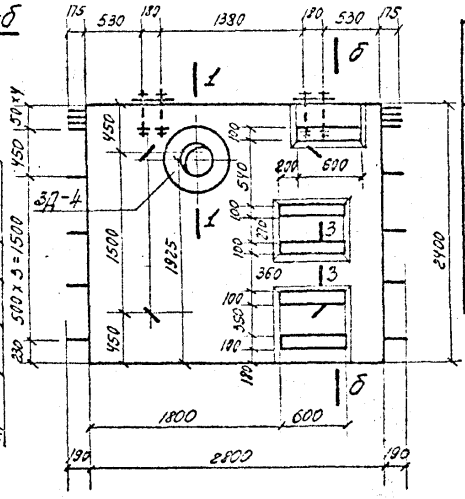
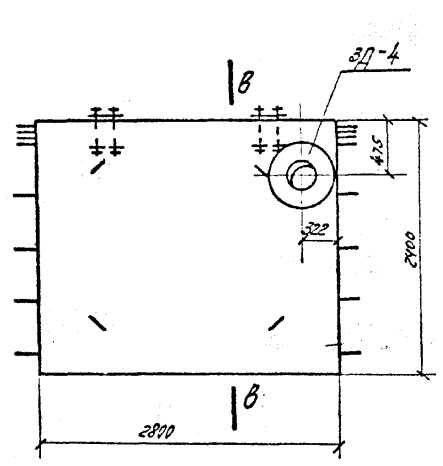


Таблица дополнительных закладных деталей

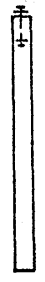
9

Марка панели	Марка закладной детали	к-во шт	Вес в кг		№ листа, на котором расположена деталь
			одной детали	всего на пан	
ПС-24-1 <sup>а</sup>	3Д-4	1	43,5	43,5	АС-14
ПС-24-1 <sup>б</sup>	3Д-5	5	5,1	25,5	
ПС-24-2 <sup>а</sup>	3Д-4	1	43,5	43,5	АС-14
	3Д-5	10	5,1	51,0	
ПС-24-6 <sup>а</sup>	3Д-4	1	43,5	43,5	АС-14

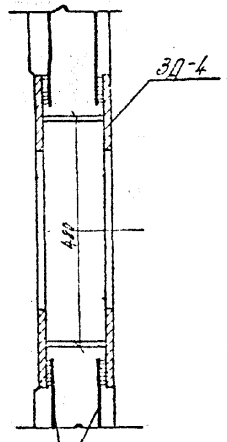
Стеновая панель ПС-24-6<sup>а</sup>



по В-В



по 1-1



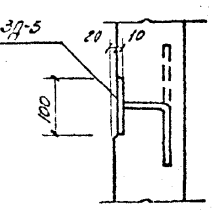
Показатели на 1 панель

Марка панели	Марка бетона	Расход бетона м <sup>3</sup>	Расход материалов					Расход арм. стержней кг/м <sup>2</sup> бетона	Вес арм. стержней кг	
			сталь в кг							
			А-I	А-II	А-III	В-I	стерж. дет.			
ПС-24-1 <sup>а</sup>	200	0,94	9,8	60,2	12,8	2,7	87,4	172,9	91,0	2,4
ПС-24-1 <sup>б</sup>			9,2	74,2	25,6	5,4	112,9	227,3	122,0	2,4
ПС-24-2 <sup>а</sup>	200	0,94	9,2	74,2	25,6	5,4	112,9	227,3	122,0	2,4
ПС-24-6 <sup>а</sup>	200	0,94	8,0	25,4	-	18,8	61,9	114,1	56,0	2,4

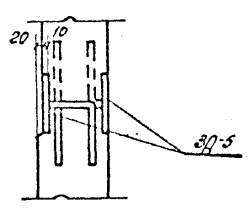
Примечания:

1. Армирование панелей ПС-24-1<sup>а</sup>; ПС-24-1<sup>б</sup>; принимается по листу АС-1, панель ПС-24-1.
2. Панель ПС-24-1<sup>б</sup> выполняется зеркально панели ПС-24-1<sup>а</sup>.
3. Армирование панели ПС-24-2<sup>а</sup> принимается по листу АС-2, панель ПС-24-2.
4. Армирование панели ПС-24-6<sup>а</sup> принимается по листу АС-9, панель ПС-24-6.

по 2-2



по 3-3

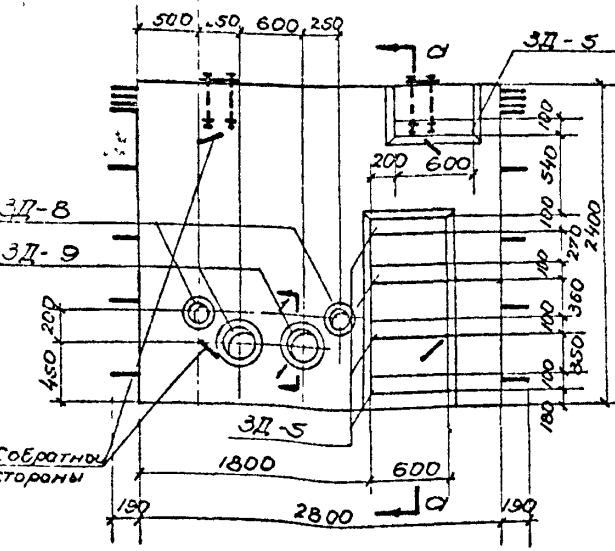


арматуру сеток  
 обрезать и приварить  
 к закладной детали  
 3Д-4

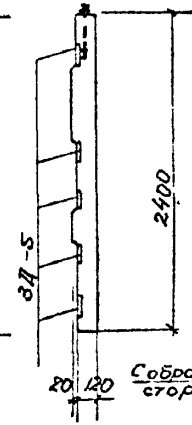
Госстрой СССР <b>Сонзводоканалпроект</b> г. Москва Очистные канализационные сооружения	Нефтеловушка и горизонтальный канализационный отстойник на расход воды 110 л/сек. Стеновые панели ПС-24-1 <sup>а</sup> ; ПС-24-1 <sup>б</sup> ; ПС-24-2 <sup>а</sup> ; ПС-24-6 <sup>а</sup> .	Типовой проект 902-2-3 Я.В.Босм III Марка-лист АС-5
---	--	---

Типовой проект  
 902-2-3  
 Альбом III  
 Марма-лист  
 РС-6  
 УНБ №:  
 Т-1755  
 Согласовано  
 Отдел № 15  
 И. А. Абдеев  
 Тихонов  
 Земцова  
 Проект  
 Подпись  
 М. С. Шихов  
 Г. А. Грот  
 М. А. Грот  
 М. А. Грот  
 М. А. Грот  
 1985г

Стеновая панель ПС-24-5<sup>а</sup>



По а-а



Стеновая панель ПС-24-5<sup>б</sup>

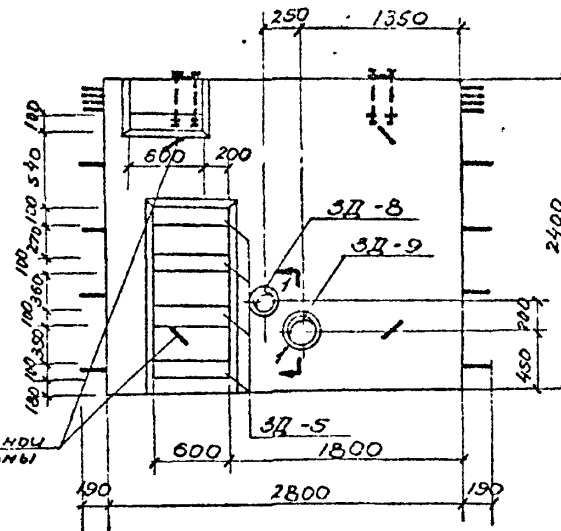
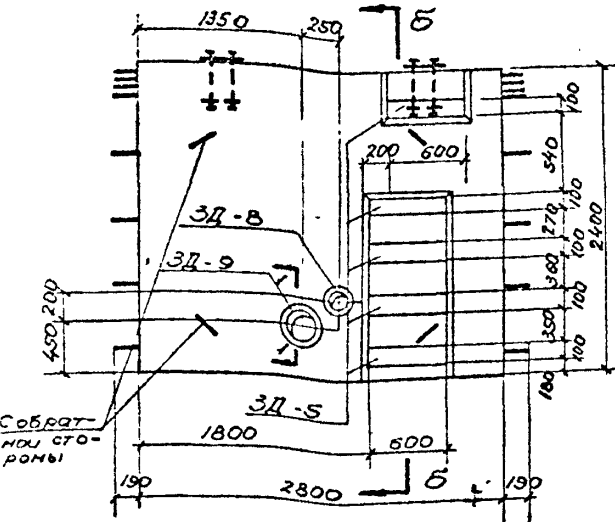


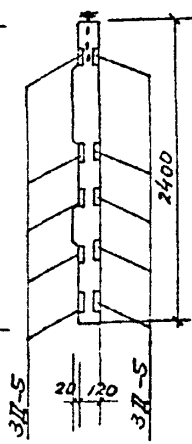
Таблица дополнительных закладных деталей 10

Марка панели	Марка закладной детали	К-во шт.	Вес в кг			№ листа на котором расположена деталь
			Одной детали	Всех	Всего на план	
ПС-24-5 <sup>а</sup>	3Д-5	5	5.1	25.5	56.1	РС-15
	3Д-8	2	5.9	11.8		
	3Д-9	2	9.4	18.8		
ПС-24-5 <sup>б</sup>	3Д-5	10	5.1	51.0	66.3	РС-15
	3Д-8	1	5.9	5.9		
	3Д-9	1	9.4	9.4		
ПС-24-6 <sup>б</sup>	3Д-5	5	5.1	25.5	40.8	РС-15
	3Д-8	1	5.9	5.9		
	3Д-9	1	9.4	9.4		

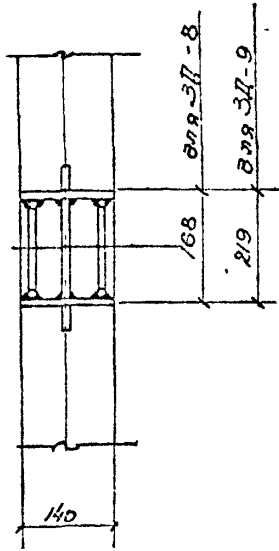
Стеновая панель ПС-24-6<sup>б</sup>



По б-б



По 1-1



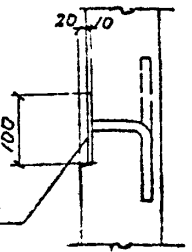
Показатели на 1 панель

Марка панели	Марка бетона	Расход материалов							Расход арм. стали по 1 м <sup>2</sup> бетона	Вес арм. ст. в т.т.
		Бетон м <sup>3</sup>	РТ	РТ	РТ	ВЛ	прокат	Уголок		
ПС-24-5 <sup>а</sup>	200	0.94	4.2	11.7	33.4	5.4	7.5	79.2	58.0	2.4
ПС-24-5 <sup>б</sup>	200	0.94	4.2	11.7	33.4	5.4	59.2	113.9	56.0	2.4
ПС-24-6 <sup>б</sup>	200	0.94	8.0	25.4	-	18.8	84.7	136.9	56.0	2.4

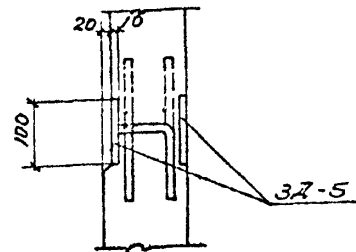
Примечания:

- 1 Армирование панелей ПС-24-5<sup>а</sup>, ПС-24-5<sup>б</sup> принимается по листу РС-8, панель ПС-24-5.
- 2 Армирование панели ПС-24-6<sup>б</sup> принимается по листу РС-9, панель ПС-24-6.

По 2-2

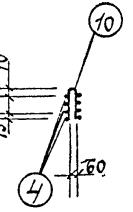
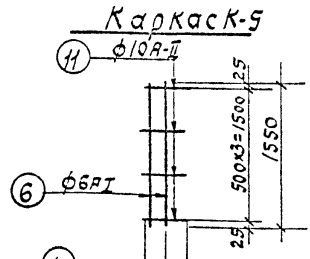
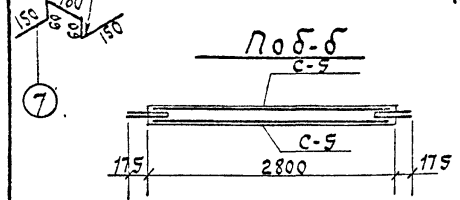
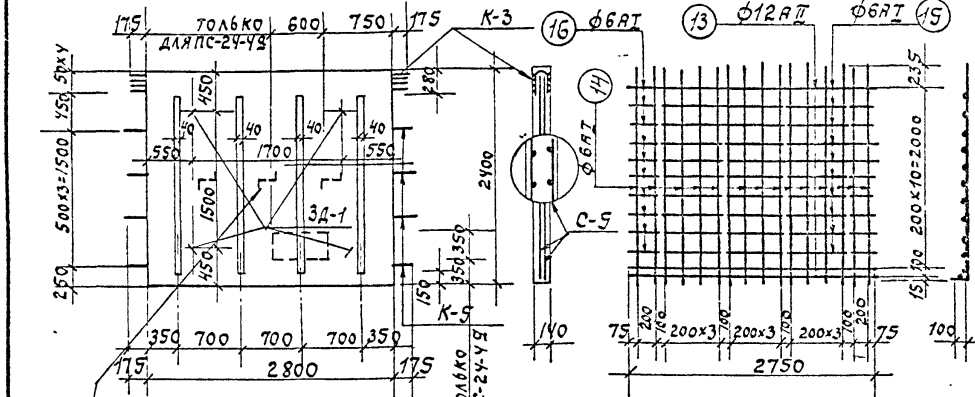


По 3-3



Госстрой СССР <b>Сонзводоканалпроект</b> М. Масля Очистные канализационные сооружения	Нефтебучинской горизонтальной канализационный отстойник на расходе воды 110 л/сек  <b>Стеновые панели</b> ПС-24-5 <sup>а</sup> , ПС-24-5 <sup>б</sup> , ПС-24-6 <sup>б</sup>	Типовой проект 902-2-3 Альбом III Марма-лист <b>РС-6</b>
--	---	--

**Стеновая панель  
ПС-24-4 или ПС-24-4Э**



- Примечания:**
1. Защитный слой бетона для арматуры принять 25мм.
  2. сетки и каркасы варить при помощи точечной сварки.
  3. Армирование панелей ПС-24-4 и ПС-24-4Э конструктивное.

проект: *С.О.С.Э.Э.* Ю.И.Корзинка

Спецификация арматуры										Выборка арматуры		11
материал №, ГОСТ	мм	длина м	φ и инд	кол-во шт на 1 шт	общая длина м	общая масса кг	φ и инд	на 1 шт φ и инд	общая масса кг	φ и инд	общая масса кг	
												Экз
Стеновая панель ПС-24-4 или ПС-24-4Э сетка С-5 (шт. 2)	4	3150	12AT	8	25200	2520	6AT	2.7	0.6		23.0	
	10	450	6AT	6	2700	270	12AT	25.2	22.4			
	6	1550	6AT	3	4650	465	6AT	9.3	2.1			
	11	60	10AT	4	240	24	10AT	7.2	4.3			
	13	2150	12AT	3	6450	645	6AT	122.8	27.3			
	14	2450	6AT	16	39200	3920	12AT	16.5	14.7			
Стеновая панель ПС-24-4 или ПС-24-4Э (шт. 2)	15	630	6AT	27	17010	1701					42.0	
	16	290	6AT	18	5220	522						
	4	600	6AT	3	1800	180	6AT	1.8	0.4	0.4		

**Выборка арматуры на 1 панель**

Стало горячекатаная	φ мм	6AT			Итого
Класс А-I	Вес кг	30.4			30.4
Стало горячекатаная периодический профиль класса А-II ГОСТ 5781-61	φ мм	10AT	12AT		Итого
А-II ГОСТ 5781-61	Вес кг	4.3	37.1		41.4

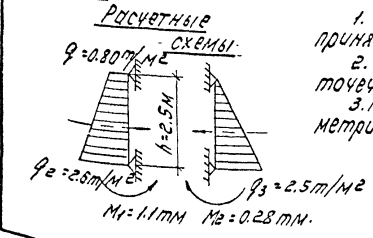
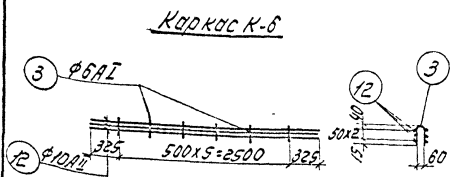
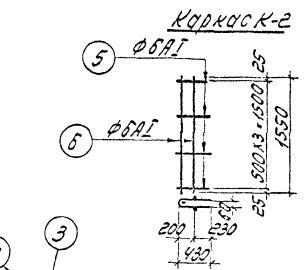
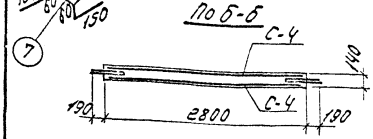
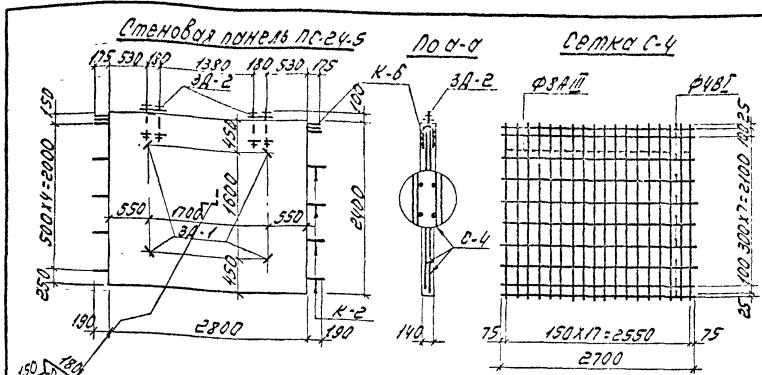
**Таблица закладных деталей**

Марка панели	Марка закладной детали	К-во шт	Вес в кг		Листа на которм изображены на детали
			одной детали	всех	
ПС-24-4 или ПС-24-4Э	ЗД-1	4	2.0	8.0	8.0
					АС-14

**Показатели на 1 панель**

Марка элемента	Марка бетона	Расход материалов			Расход арматуры на 1 м <sup>2</sup> бетона	Вес эл. на 1 м <sup>2</sup>		
		бетон м <sup>3</sup>	сталь в кг	в кг				
ПС-24-4 или ПС-24-4Э	200	0.94	30.4	41.4	8.0	79.8	76.4	2.4

Госстрой СССР Совхозводоканалпроект г. Москва	Нефтевушка и горизонтальный канализационный отстойник на расход воды 110 л/сек.	Листовой проект 902-2-3 Арх. В.И.И. Марк. Лист
Очистные канализационные сооружения.	Стеновые панели ПС-24-4; ПС-24-4Э.	АС-7



**Примечания:**  
 1. Защитный слой бетона для арматуры принять 25мм.  
 2. Сетки и каркасы варить при помощи точечной сварки.  
 3. Конструктивное армирование принято симметричное.

Спецификация арматуры							Выборка арматуры		12
Стеновая панель ПС-24-5	Эскиз	φ и шаг	Длина в мм	кол. шт. по 1 метру	длина по 1 метру	φ и шаг	кол. шт. по 1 метру	вес	
									1
2	Сетка ГОСТ 878-57	—	—	—	—	—	—	—	
3	Сетка ГОСТ 878-57	—	—	—	—	—	—	—	
4	Сетка ГОСТ 878-57	—	—	—	—	—	—	—	
5	Сетка ГОСТ 878-57	—	—	—	—	—	—	—	
6	Сетка ГОСТ 878-57	—	—	—	—	—	—	—	
7	Сетка ГОСТ 878-57	—	—	—	—	—	—	—	

Выборка арматуры на 1 панель				Итого	
Сетка ГОСТ 878-57	330 кг	38.8			38.8
Сталь 2008 чекота	4 шт	φ8AII			4 тм 20
Сталь 2008 чекота	4 шт	φ8AII			4 тм 20
Сталь 2008 чекота	4 шт	φ8AII			4 тм 20
Сталь 2008 чекота	4 шт	φ8AII			4 тм 20
Сталь 2008 чекота	4 шт	φ8AII			4 тм 20

Таблица закладных деталей					
Марка панели	Марка закладной детали	К-во шт.	Звс в кг	φ	№ листа, на котором использованы детали
ПС-24-5	3А-1	4	2.0	8.0	АС-14
	3А-2	2	5.2	10.4	

Показатели на 1 панель		Расход материалов					Расход арматуры		
Марка элемента	Марка бетона	бетон м³	сталь А I	А II	А III	В I	В II	Итого тм 20	Вес бетона в т
ПС-24-5	200	0.94	4.2	1.7	33.4	5.4	18.4	73.1	58.0

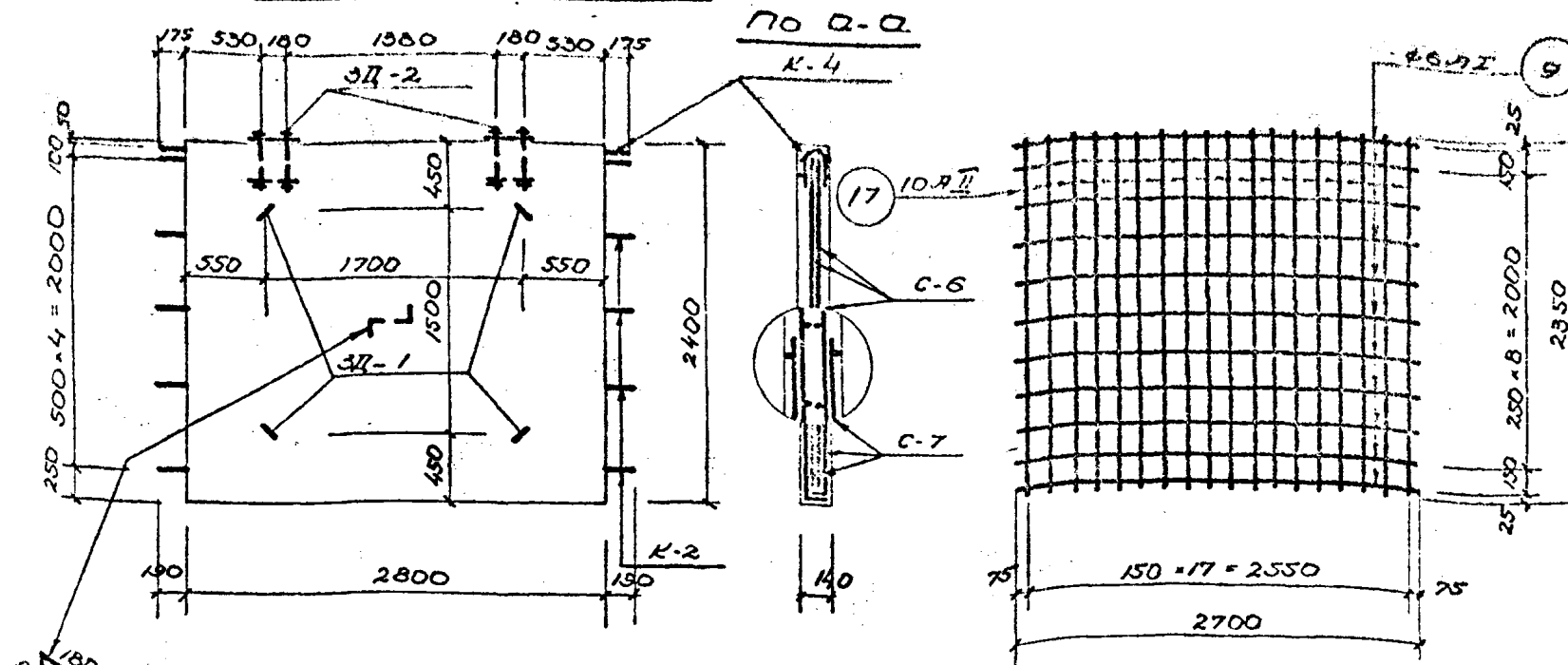
Госстрой СССР  
 СОВЗВОДОКАНАЛПРОЕКТ  
 г. Москва  
 Очистные канализационные сооружения

Нерсталлабушка и горизонтальный канализационный отстойник на расход воды 10 л/сек  
 Стеновая панель ПС-24-5.  
 3А-1  
 3А-2  
 3А-3  
 3А-4  
 3А-5  
 3А-6  
 3А-7  
 3А-8

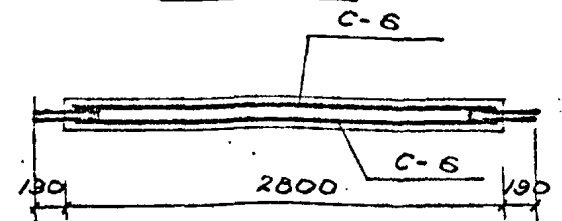
Типовой проект  
 902-2-3  
 Альбом ИТ  
 марка лист  
 РС-9  
 УИВ. НЗ  
 Т-1755  
 Проект: Тухомов  
 Исполнит. Земцова  
 Проверил: Мещеряков  
 Подпись: Мещеряков  
 М.П. Земцова  
 М.П. Мещеряков  
 1965г.  
 Должность: Главный инженер  
 М.П. Лебедев  
 М.П. Гром Л.Я.  
 М.П. Тарасова  
 Дата выпуска: 1965г.

Стеновая панель ПС-24-Б

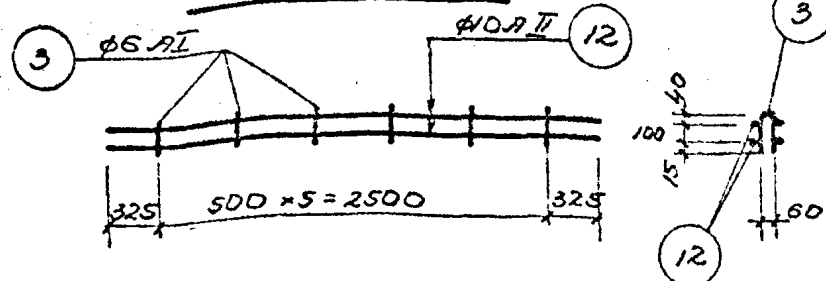
Сетка С-6



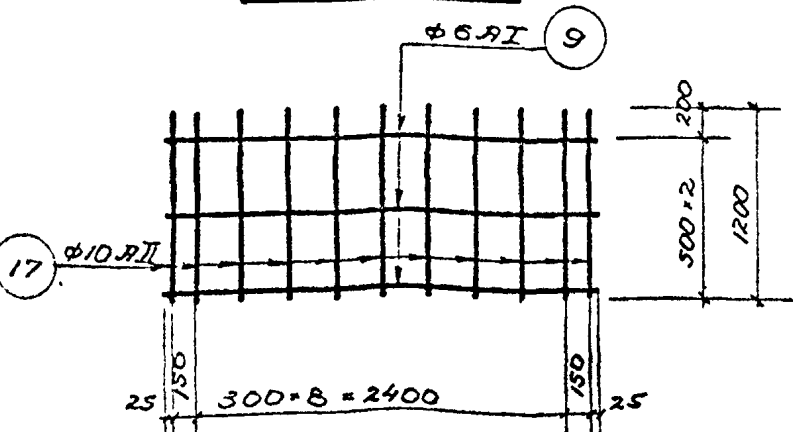
По б-б



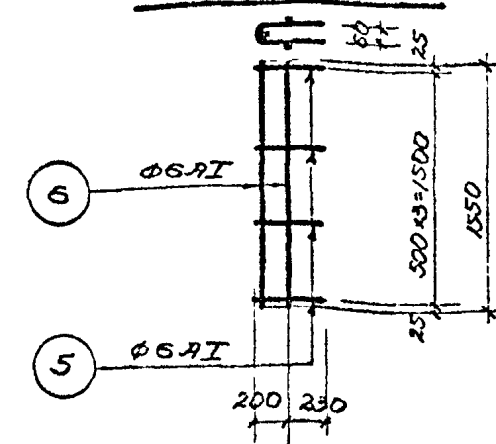
Каркас К-4



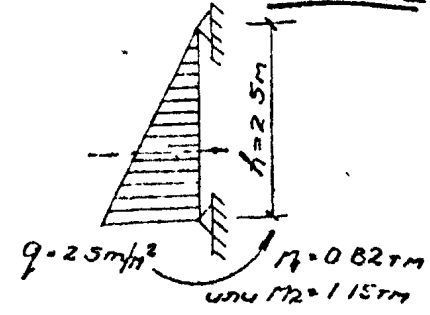
Сетка С-7



Каркас К-2



Расчетная схема



Примечания:

- 1 Защитный слой бетона для арматуры принять 25мм.
- 2 Сетки и каркасы варить при помощи точечной сварки.
- 3 Симметричное армирование принято из условия возможного попеременного нагружения панели или слева или справа

Спецификация арматуры										Выборка арматуры		
Код	Наименование	Длина	Диаметр	Кол-во шт.		Объем	Диаметр	Наименование	Объем	Диаметр	Объем	Диаметр
				шт.	кг.							
1	Сетка ГОСТ 8478-57				2	5.4	4AII	59.4	5.8			
2	Сетка С-6 (шт. 2)				2	5.4	5BII	64.6	13.0		18.8	
3	Каркас К-4 (шт. 2)				2	16.5	6AII	15.5	3.7			
4	Каркас К-2 (шт. 2)				2	28.6	10AII	28.6	17.6		21.3	
5	Каркас К-2 (шт. 2)				2	7.2	6AII	15.5	3.7			
6	Каркас К-2 (шт. 2)				2	9.3					3.7	
7	Каркас К-2 (шт. 2)				2	2.1	6AII	2.1	0.5			
8	Каркас К-2 (шт. 2)				2	12.6	10AII	12.6	7.8		8.3	
9	Каркас К-2 (шт. 2)				2	0.6	6AII	0.6	0.1		0.1	

Выборка арматуры на 1 панель

Сетка ГОСТ	Марка	4/5-15	2300	Утого
8478-57	Вес кг			18.8
Сталь горячекатаная круглая класса А-I ГОСТ 5781-61	Диаметр мм	6AII		Утого
	Вес кг			6.0
Сталь горячекатаная периодического профиля класса А-II ГОСТ 5781-61	Диаметр мм	10AII		Утого
	Вес кг			25.4

Таблица закладных деталей

Марка панели	Марка закладной детали	К-во шт.	Вес в кг			№ листа, на котором изображена деталь
			одной детали	всех	всего напан.	
ПС-24-Б	ЗД-1	4	2.0	8.0	18.4	РС-14
	ЗД-2	2	5.2	10.4		

Показатели на 1 панель

Марка элемента	Марка бетона	Бетон м3	Расход материалов			Расход арм. ст. на 1 м2 бет.	Утого	Расход бетона в т.
			Сталь в кг.					
			AI	AII	BI			
ПС-24-Б	200	0.94	6.0	25.4	18.8	18.4	70.6	56.0 2.4

Госстрой СССР  
**Согласован проектом**  
 2 Москва  
 Очистные канализационные сооружения

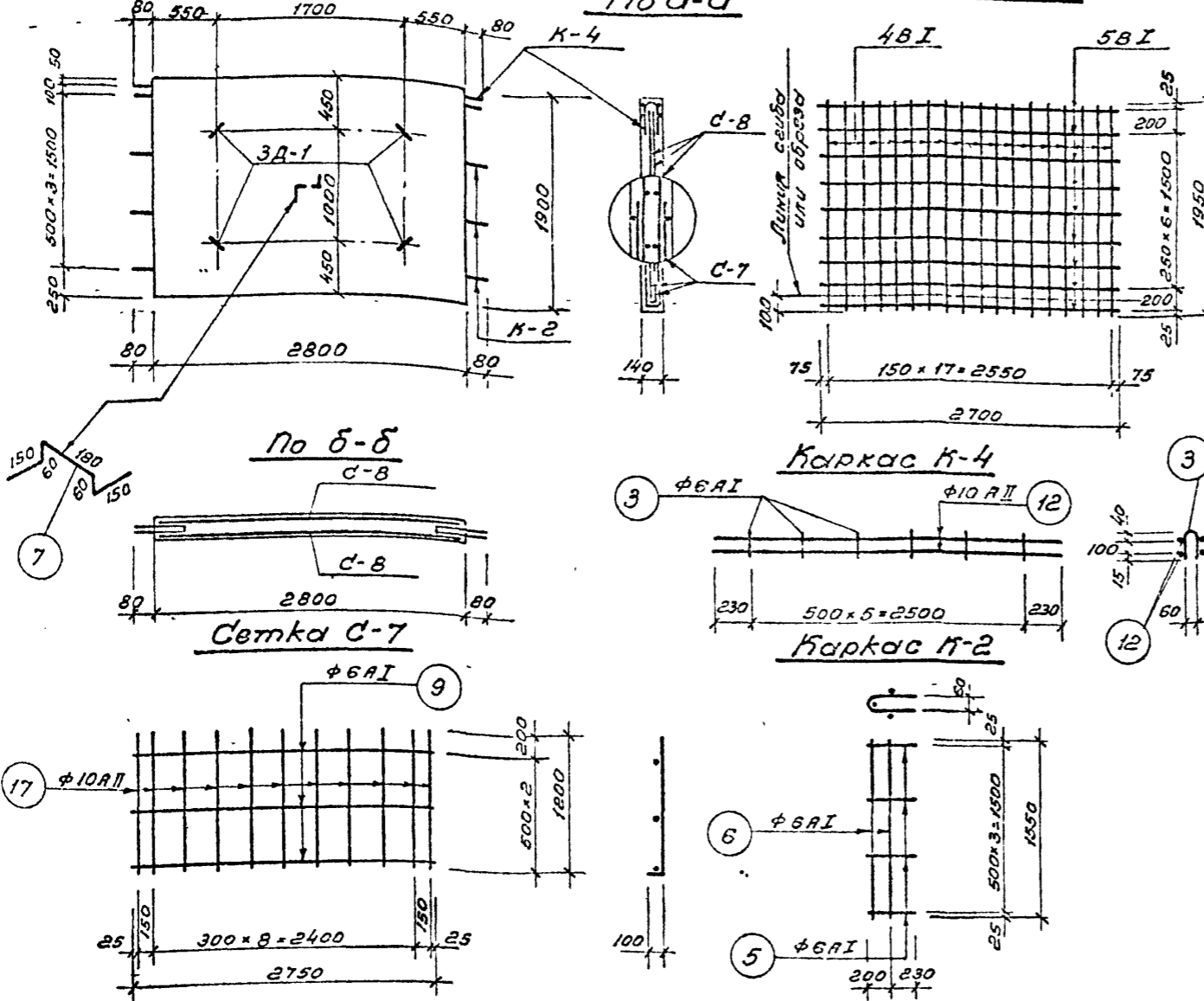
Мертеобушки и горизонтальный канализационный отстойник на расход воды 110 л/сек.

Типовой проект  
 902-2-3  
 Альбом ИТ  
 марка-лист  
 РС-9

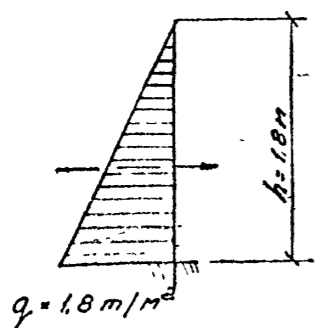
Типовой проект  
902-2-3  
Альбом III  
Марка-лист  
АС-10  
УИВ. №  
Т-1755

Проектировщик  
Технолог  
Земскова  
Пущинова  
Архитектор  
Васильев  
Мещеряков  
Инженер  
Гром  
Смирнов  
Инженер  
Тарасова  
Смирнова  
Дата выпуска  
1965г

# Стеновая панель ПС-19-1



Расчетная схема



## Примечания:

1. Защитный слой бетона для арматуры принят 25мм.
2. Сетки и каркасы варить при помощи точечной сварки.
3. Симметричное армирование принято из условия возможно попеременно закружения панели или слева или справа

Спецификация арматуры										Выборка арматуры		
Марка бетона	Марка арматуры	Диаметр, мм	Длина, мм	Кол-во шт.		Общая длина, м	Ф и шаг, мм	На 1 з.л.				
				На 1 корк. элем.	На 1 з.л.			Общая длина, м	Вес, кг	Общая вес, кг		
Стеновая панель ПС-19-1	9	6A I	2750	3	6	16,5	6A I	16,5	3,7	14		
	17	10A II	1300	11	22	28,6	10A II	28,6	17,6			
	Сетка гост 8478-57							4B I	48,6		4,8	
	Марка 4/5-15							5B I	70,2		10,8	
	1900											
	5	6A I	900	4	8	7,2	6A I	16,5	3,7			
	6	6A I	1550	3	6	9,3						
	155							6A I	2,1		0,5	
	3	6A I	350	6	6	2,1	6A I	2,1	0,5			
	12	10A II	2960	4	4	11,9	10A II	11,9	7,8			
	2960											
	7	6A I	600	-	1	0,6	6A I	0,6	0,1			

## Выборка арматуры на 1 панель

Сетка гост	Марка	4/5-15	1900	Утого
8478-57	Вес кг	15,6		15,6
Сталь горячекатаная	Ф мм.	6A I		Утого
класс А-I	Вес кг	8,0		8,0
гост 5781-61	Ф мм.	10A II		Утого
Сталь горячекатаная	Вес кг	25,4		25,4
мар. периодического профилля				
класс А-II				
гост 5781-61				

## Таблица закладных деталей

Марка панели	Марка закладной детали	К-во шт.	Вес в кг.			№ листа, на котором изображена деталь
			Одной детали	Всего	Всего на п.п.	
ПС-19-1	ЗА-1	4	2,0	8,0	8,0	АС-14

## Показатели на 1 панель

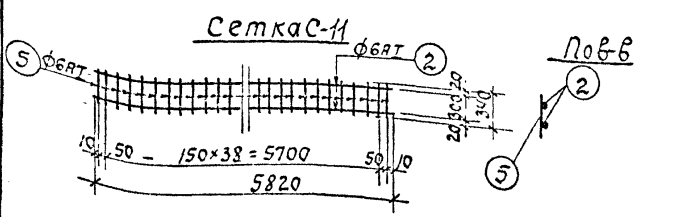
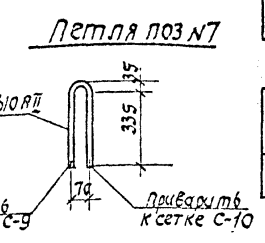
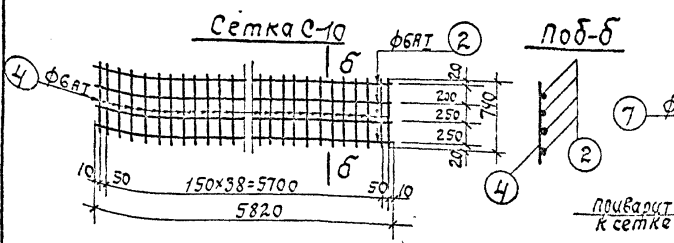
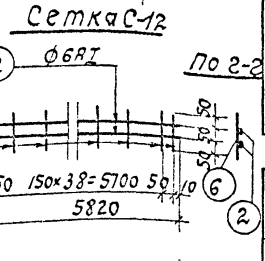
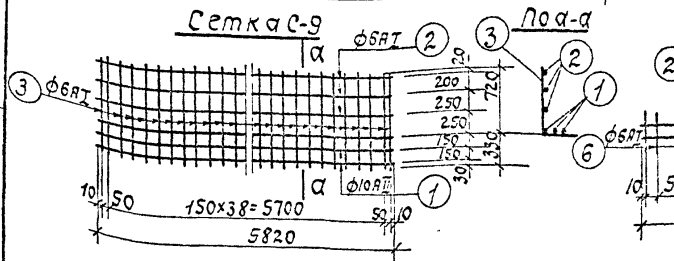
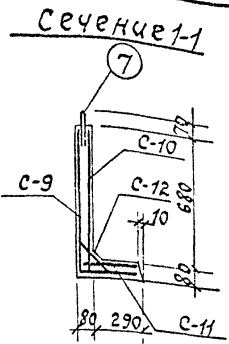
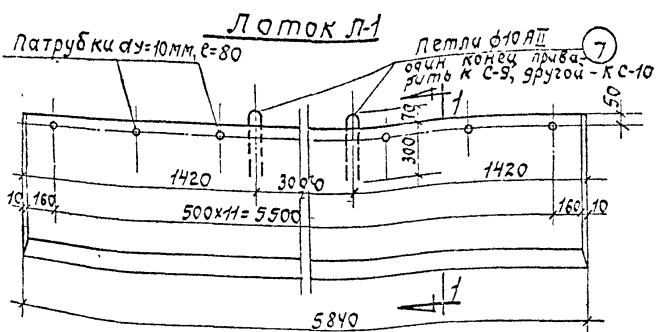
Марка элемента	Марка бетона	бетон м³	Расход материалов				Расход арм. ст. на 1 з.л. бетона	Вес арм. ст. в т.	
			Сталь в кг.			Закладн.			Утого
			A I	A II	B I				
ПС-19-1	200	0,75	8,0	25,4	15,6	8,0	57,0	65,5	1,9

Госстрой СССР  
Сотрудники ИИЛПРОЕКТ  
г. Москва

Очистные канализационные сооружения

Иркутловушка и горизонтальный канализационный отстойник на расход воды 100 л/сек.

Типовой проект  
902-2-3  
Альбом III  
Марка-лист  
АС-10



**Спецификация арматуры**

№	Эскиз	Ф и шаг	Длина в м	кол-во шт		общ. длина в м	на 1 м		с-м	д-р
				пат. корд.	ПА-7		Ф и шаг	д-р		
1	5820	10AII	5820	3	3	17.5	10AII	17.5	10.8	24.3
2	5820	6AII	5820	3	3	17.5	6AII	60.6	13.5	
3	7050	6AII	1050	41	41	43.1				
2	см. выше	6AII	5820	4	4	23.3	6AII	53.6	11.9	11.9
4	740	6AII	740	41	41	30.3				
2	см. выше	6AII	5820	2	2	11.6	6AII	25.5	5.7	5.7
5	340	6AII	340	41	41	13.9				
2	см. выше	6AII	5820	2	2	11.6	6AII	17.8	4.0	4.0
6	150	6AII	150	41	41	6.2				
7	335	10AII	800	2	2	1.6	10AII	1.6	1.0	1.0

**Выборка арматуры на 1 лоток**

Сталь горячекатаная круглая класса А-1 ГОСТ 5781-67	Ф мм	6AII		Итого
	дес кг	35.1		35.1
Сталь горячекатаная периодического профиля класса А-11 ГОСТ 5781-67	Ф мм	10AII		Итого
	дес кг	11.8		11.8

**Показатели на 1 лоток**

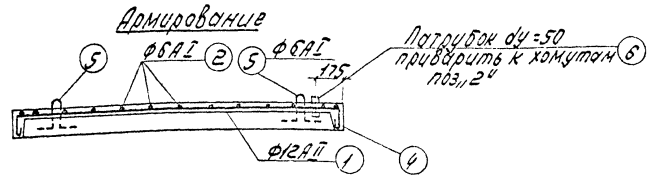
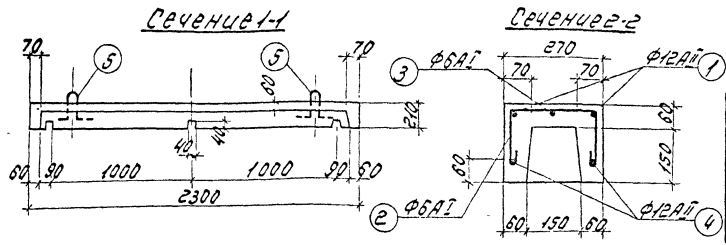
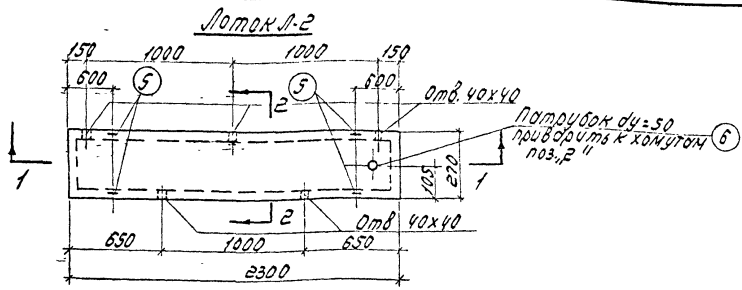
Марка элемента	Марка бетона	Расход материалов		Расход арм. стали на 1 м <sup>3</sup> бетона	Вес зл-та
		бетон м <sup>3</sup>	сталь в кг		
Л-1	200	0.5	35.1 11.8	46.9	94.0 1.3

- Примечания:**
1. Бетон марки 200.
  2. сетки сварить точечной электросваркой во всех точках пересечения.
  3. Защитный слой бетона для арматуры 20 мм.

Госстрой СССР СОВЗВОДОКАНАЛПРОЕКТ Москва	Кертеловушка горизонтальный канализационный отстойник на расход воды 10л/сек.	Учредитель проект 902-2-3 АЛБОМ III Марка-лист АС-11
<b>ЛОТОК Л-1</b>		

И.И.И. 6.05.87 г. 10.08.87





**Примечания:**  
 1. Защитный слой бетона для арматуры принять 25мм.  
 2. Сетки и каркасы вязать при помощи точечной сварки.

Спецификация арматуры		Выборка арматуры				16					
№ п/п	Марка	Ф и вид	Длина в мм	кол. шт/м	объем в м <sup>3</sup>	вес в кг					
Лоток Л-2	Стандартные позиции	1	2250	12AII	2520	-	2	5.0	5AII	Н.4	2.5
		2	2270	6AII	490	-	13	6.4	12AII	9.5	8.4
		3	2230	6AII	2580	-	1	2.6			
		4	2260	12AII	2260	-	2	4.5			
		5	2250	6AII	600	-	4	2.4			
		6	Потрубок	д/з=50	150	-	1	0.15	Потр. д/з=50	0.15	0.7

Выборка арматуры на 1 лоток

Сталь горячекатаная круглая класса А-I ГОСТ 5781-61	Ф мм	6AII	Итого
Вес кг		2.5	2.5
Сталь горячекатаная периодическая для арматуры класса А-II ГОСТ 5781-61	Ф мм	12AII	Итого
Вес кг		8.4	8.4

Показатели на 1 лоток

Марка элемента	Марка бетона м3	Расход материалов в кг			Расход арматуры в м <sup>3</sup>	Вес арматуры в т		
		AI	AII	Потрок				
Л-2	200	0.08	2.5	8.4	0.7	116	145	0.20

Госстрой СССР  
 Сплавобоконспроект  
 г. Москва

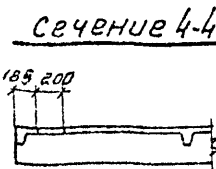
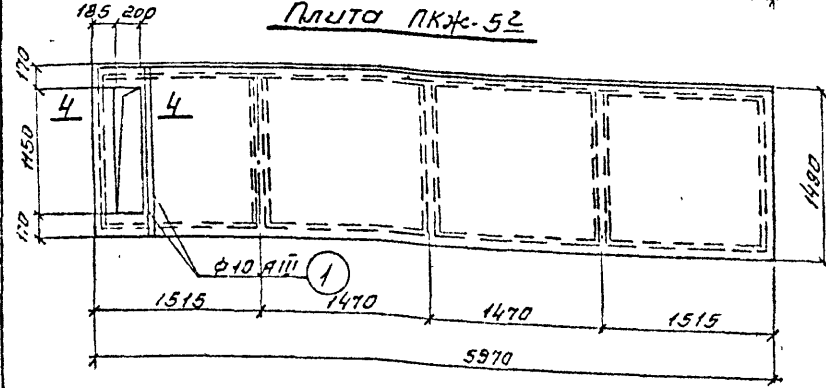
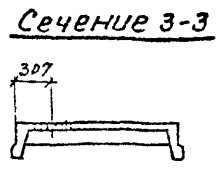
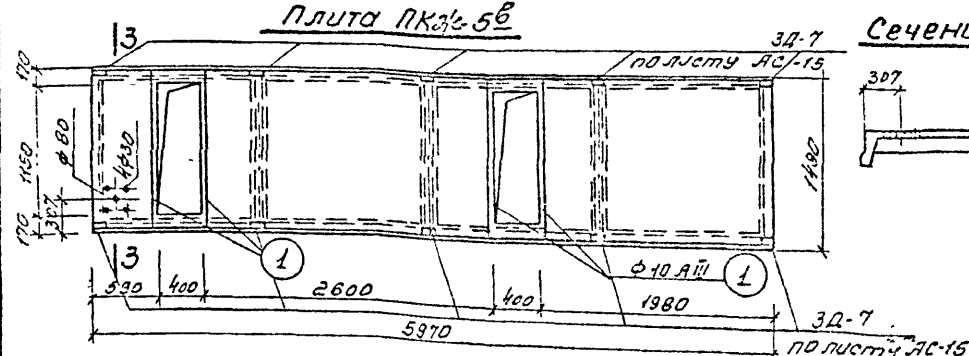
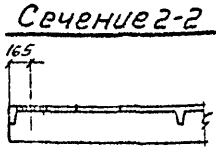
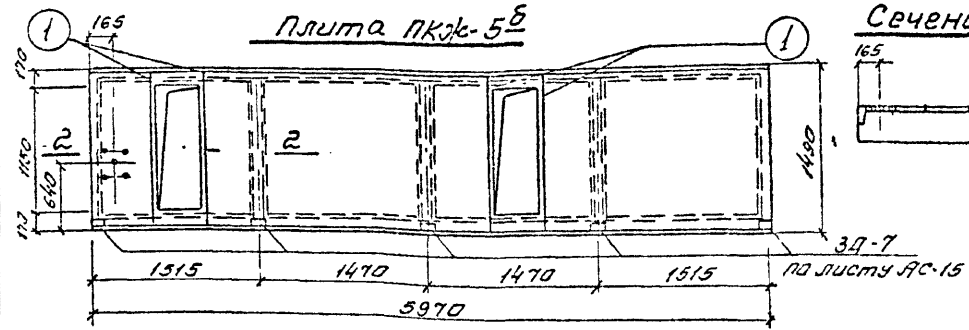
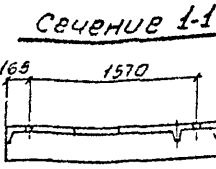
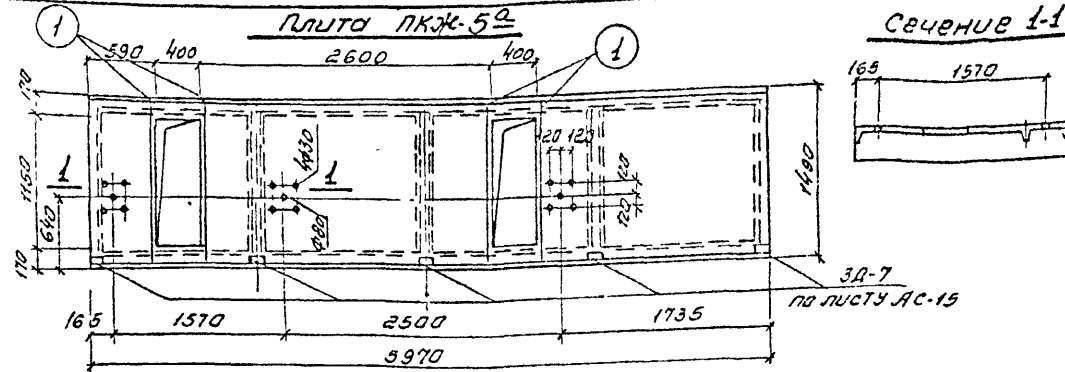
Очистные канализационные сооружения

Лоток Л-2.

Итого арматура 902-2-3-17600м<sup>2</sup> марка-лист АС-12

Типовой по 902-2-3  
Альбом III  
Марка-лист  
АС-13  
Лист № Т-1755

Дизайнер: А.М. Федосеев  
Инженер: Л.А. Грот, А.Я. Руч, Б.И. Герасова  
Проектировщик: И.И. Мещеряков  
Архитектор: Тихонов, Землякова  
С.Б. Соболев, И.И. Мещеряков



Спецификация арматуры на 1 элемент

Условное обозначение арматуры	Эскиз	φ и инд.	Арина в м	Кол-во шт.		Общая длина арматуры	Выборка арматуры		17		
				на 1 карк.	на 1 элем.		φ инд.	на 1 элемент			
				Общ.	в кг.					Общ.	в кг.
ПКЖ-5Б	1	1450	10АII	1450	—	2	2.9	10АII	2.9	1.8	1.8
ПКЖ-5Б	3Д-7	—	—	—	5	—	—	—	5.5	9.1	
ПКЖ-5Б	1	1450	10АII	1450	—	4	5.8	10АII	5.8		3.6
ПКЖ-5Б	3Д-7	—	—	—	10	—	—	—	11.0	14.6	
ПКЖ-5Б	1	1450	10АII	1450	—	4	5.8	10АII	5.8		3.6

Основное армирование плиты ПКЖ-5 см. альбом серии ПК-01-106

Выборка стали на дополнительные стержни и закл. детали

Марка плиты	Сталь горячекатаная период, прокат ГОСТ 579-76 φ 10АII	Закладные детали 3Д-7	всего кг.
ПКЖ-5Б	3.6	5.5	9.1
ПКЖ-5Б	3.6	5.5	9.1
ПКЖ-5Б	3.6	11.0	14.6
ПКЖ-5Б	1.8	—	1.8

Показатели

Марка плиты	Бетон марки 200 м³	Сталь кг.	расход стали на 1м³ бетона	Вес элемента Т
ПКЖ-5Б	0.665	82.6	130.1	1.41
ПКЖ-5Б	0.565	82.6	130.1	1.41
ПКЖ-5Б	0.565	88.1	130.1	1.41
ПКЖ-5Б	0.565	75.3	130.1	1.41

Госстрой СССР  
СНТЗВОДОКАНАПРОЕКТ г. Москва  
Очистные канализационные сооружения

Нефтеобушка и горизонтальный канализационный отстойник на раскв. воды по л/сек

Плиты ПКЖ-5Б, ПКЖ-5Б, ПКЖ-5Б, ПКЖ-5Б

Типовой проект 902-2-3 Альбом III Марка-лист АС-13

п/п позиции Ф и Д поз.	А мм	М мм	К-во штырей диаметр мм	Вес в кг всего	Материал	Монтаж	
						4	10
1	120	350	1	0,4	0,4	5781-61	
2	120	700	1	0,7	0,8	"	
3	120	250	4	1,0	0,9	"	
4	242	100	1	0,1	0,1	"	

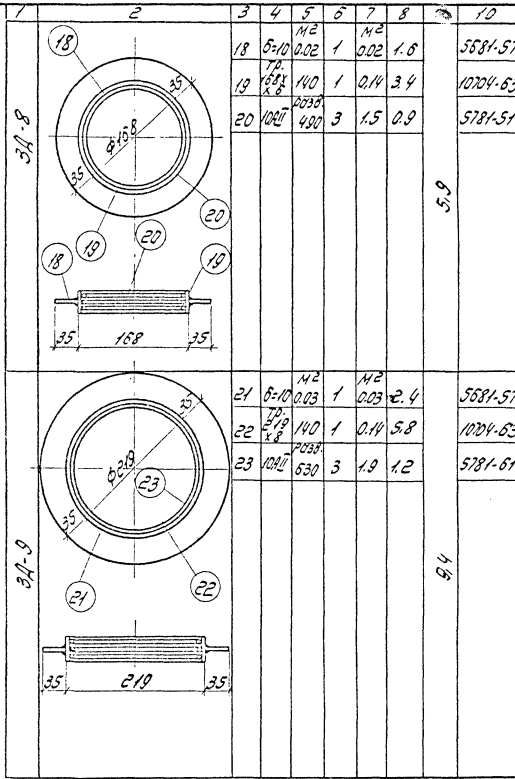
п/п позиции Ф и Д поз.	А мм	М мм	К-во штырей диаметр мм	Вес в кг всего	Материал	Монтаж	
						4	10
5	180	410	280	1	0,3	3,8	103-57
6	180	300	2	-	1,0	-	7728-62
7	120	380	1	0,4	0,3	5781-61	
8	100	410	-	2	0,1	-	5309-51

п/п позиции Ф и Д поз.	А мм	М мм	К-во штырей диаметр мм	Вес в кг всего	Материал	Монтаж	
						4	10
9	150	140	1	0,14	14,6	10704-53	
10	5-10	142	2	0,2	7,9	5881-57	
11	6М1	141,5	2	2,8	0,6	5781-61	
11	5-10	142	2	0,2	33,0	5881-57	
12	15	100	1	0,1	12,5	10704-63	

Примечание:  
1. Все поверхности металлических изделий, включенные в данную спецификацию должны быть оцинкованы.

Госстрой СССР	Нертевоушко и голландскую канализационный отстойник на расход воды 10 л/сек	М.И.И.И.И.
Совхозагропроект	Металлические закладные	Зав. 2-3
г. Москва	детали ЗД-1, ЗД-2, ЗД-3, ЗД-4	ИЗГОМ 17
Очистные канализационные сооружения		ИЗГОМ 17
		АС-14

Материал	Измерения	Закрис	№ поз.	№ детали	Материал	Вес в кг				Материал	№ докум.		
						шт	мм	мм	мм				
1	2	3	4	5	6	7	8	9	10				
3Д-5			13	100 x 10	600	1	0.8	4.7	103-57	5,1	5781-61	5,9	5881-57
			14	100 x 200	200	3	0.8	0.4	5781-61				10204-63
20	100 x 400	400	3	1.5	0.9	5781-61							
3Д-6			15	100 x 10	900	1	0.9	7.1	103-57	7,6	5781-61	1,8	5881-57
			14	100 x 200	200	4	0.8	0.5	5781-61				10204-63
			21	100 x 400	400	3	1.9	1.2	5781-61				
3Д-7			15	283 x 6	100	1	0.1	0.6	8500-57	1,1	5781-61		
			17	100 x 250	250	3	0.8	0.5	5781-61				



19

*Примечание:*  
 Все поверхности металлических изделий, включенных в данную спецификацию должны быть оцинкованы.

Госстрой СССР Сонзводканпроект г. Москва	Металлоушка и горизонтальный канализационный стоячок на расход воды млл/сек
Очистные канализационные сооружения	Металлические закладные детали 3Д-5, 3Д-6, 3Д-7, 3Д-8, 3Д-9
	ЛС-19