

ТИПОВЫЕ КОНСТРУКЦИИ,
ИЗДЕЛИЯ И УЗЛЫ ЗДАНИЙ И СООРУЖЕНИЙ

СЕРИЯ 1.489.1-3

ШАХТЫ ЛИФТОВ
ИЗ ЖЕЛЕЗОБЕТОННЫХ
УКРУПНЕННЫХ
КОНСТРУКЦИЙ
ДЛЯ ЗДАНИЙ
ПРОМЫШЛЕННЫХ
ПРЕДПРИЯТИЙ

выпуск 2-2

БЛОКИ ШАХТ ГРУЗОВЫХ ЛИФТОВ.
АРМАТУРНЫЕ И ЗАКЛАДНЫЕ ИЗДЕЛИЯ.

РАБОЧИЕ ЧЕРТЕЖИ

22369-03

ЦЕНА 1-56

ЦЕНТРАЛЬНЫЙ ИНСТИТУТ ТИПОВОГО ПРОЕКТИРОВАНИЯ
ГОССТРОЯ СССР

Москва, А-445, Смоленская ул., 22

Сдано в печать

X 1987 года

Заказ № 11833

Т: 4110 экз.

ТИПОВЫЕ КОНСТРУКЦИИ,
ИЗДЕЛИЯ И УЗЛЫ ЗДАНИЙ И СООРУЖЕНИЙ

СЕРИЯ 1.489.1-3

ШАХТЫ ЛИФТОВ
ИЗ ЖЕЛЕЗОБЕТОННЫХ
УКРУПНЕННЫХ
КОНСТРУКЦИЙ
ДЛЯ ЗДАНИЙ
ПРОМЫШЛЕННЫХ
ПРЕДПРИЯТИЙ

выпуск 2-2

БЛОКИ ШАХТ ГРУЗОВЫХ ЛИФТОВ.
АРМАТУРНЫЕ И ЗАКЛАДНЫЕ ИЗДЕЛИЯ.

РАБОЧИЕ ЧЕРТЕЖИ

РАЗРАБОТАНЫ ГИПРОНИИЗДРАВ
МИНЗДРАВА СССР

ГЛ. ИНЖЕНЕР ИНСТИТУТА *Иванов* А.В. ИВАНОВ
ГЛ. ИНЖЕНЕР ПРОЕКТА *Некретин* Ю.С. НЕКРЕТИН

УТВЕРЖДЕНЫ И ВВЕДЕНЫ
В ДЕЙСТВИЕ С 01.01.88Г.
ГОССТРОЕМ СССР
ПРОТОКОЛ ОТ 25.06.87Г
№ АЧ-61

| ОБОЗНАЧЕНИЕ | НАИМЕНОВАНИЕ | СТР |
|--------------------------|--------------------------------|-----|
| 1.489.1-3.2-2 00.0.0.00 | ТЕХНИЧЕСКОЕ ОПИСАНИЕ | 7 |
| 1.489.1-3.2-2 01.0.0.0 | КАРКАС ПРОСТРАНСТВЕННЫЙ ПК 128 | 10 |
| 1.489.1-3.2-2 01.0.0.005 | КАРКАС ПРОСТРАНСТВЕННЫЙ ПК 128 | |
| | СБОРОЧНЫЙ ЧЕРТЕЖ | 11 |
| 1.489.1-3.2-2 02.0.0.0 | КАРКАС ПРОСТРАНСТВЕННЫЙ ПК 129 | 12 |
| 1.489.1-3.2-2 02.0.0.005 | КАРКАС ПРОСТРАНСТВЕННЫЙ ПК 129 | |
| | СБОРОЧНЫЙ ЧЕРТЕЖ | 13 |
| 1.489.1-3.2-2 03.0.0.0 | КАРКАС ПРОСТРАНСТВЕННЫЙ ПК 130 | 14 |
| 1.489.1-3.2-2 03.0.0.005 | КАРКАС ПРОСТРАНСТВЕННЫЙ ПК 130 | |
| | СБОРОЧНЫЙ ЧЕРТЕЖ | 15 |
| 1.489.1-3.2-2 04.0.0.0 | КАРКАС ПРОСТРАНСТВЕННЫЙ ПК 131 | 16 |
| 1.489.1-3.2-2 04.0.0.005 | КАРКАС ПРОСТРАНСТВЕННЫЙ ПК 131 | |
| | СБОРОЧНЫЙ ЧЕРТЕЖ | 17 |
| 1.489.1-3.2-2 05.0.0.0 | КАРКАС ПРОСТРАНСТВЕННЫЙ ПК 132 | 18 |
| 1.489.1-3.2-2 05.0.0.005 | КАРКАС ПРОСТРАНСТВЕННЫЙ ПК 132 | |
| | СБОРОЧНЫЙ ЧЕРТЕЖ | 19 |
| 1.489.1-3.2-2 06.0.0.0 | КАРКАС ПРОСТРАНСТВЕННЫЙ ПК 133 | 20 |
| 1.489.1-3.2-2 06.0.0.005 | КАРКАС ПРОСТРАНСТВЕННЫЙ ПК 133 | |
| | СБОРОЧНЫЙ ЧЕРТЕЖ | 21 |

1.489.1-3.2-2 00.0.0.0

| | | | |
|-----------|--------------|----------|-----|
| НАЧ. ОФД. | НЕКРИТИН | <i>И</i> | 486 |
| И КОНТР. | НЕКРИТИН | <i>И</i> | |
| ГИП | НЕКРИТИН | <i>И</i> | |
| ВЕД. ИНЖ. | ДОМАХИНА | <i>Д</i> | |
| СТ. ИНЖ. | АЛЕКСАНДРОВА | <i>А</i> | |

СОДЕРЖАНИЕ

| СТАДИЯ | ЛИСТ | ЛИСТОВ |
|--------|------|--------|
| Р | 1 | 5 |

ГИПРОНИИЗДАТ
Г. МОСКВА

| ОБОЗНАЧЕНИЕ | НАИМЕНОВАНИЕ | СТР |
|-------------------------|--------------------------------|-----------|
| 1.489.1-32-2 07.0.0.0 | КАРКАС ПРОСТРАНСТВЕННЫЙ ПК 134 | 22 |
| 1.489.1-32-2 07.0.0.0СБ | КАРКАС ПРОСТРАНСТВЕННЫЙ ПК 134 | |
| | СБОРОЧНЫЙ ЧЕРТЕЖ | 23 |
| 1.489.1-32-2 08.0.0.0 | КАРКАС ПРОСТРАНСТВЕННЫЙ ПК 135 | 24 |
| 1.489.1-32-2 08.0.0.0СБ | КАРКАС ПРОСТРАНСТВЕННЫЙ ПК 135 | |
| | СБОРОЧНЫЙ ЧЕРТЕЖ | 25 |
| 1.489.1-32-2 09.0.0.0 | КАРКАС ПРОСТРАНСТВЕННЫЙ ПК 136 | 26 |
| 1.489.1-32-2 09.0.0.0СБ | КАРКАС ПРОСТРАНСТВЕННЫЙ ПК 136 | |
| | СБОРОЧНЫЙ ЧЕРТЕЖ | 27 |
| 1.489.1-32-2 10.0.0.0 | КАРКАС ПРОСТРАНСТВЕННЫЙ ПК 137 | 28 |
| 1.489.1-32-2 10.0.0.0СБ | КАРКАС ПРОСТРАНСТВЕННЫЙ ПК 137 | |
| | СБОРОЧНЫЙ ЧЕРТЕЖ | 29 |
| 1.489.1-32-2 11.0.0.0 | КАРКАС ПРОСТРАНСТВЕННЫЙ ПК 138 | 30 |
| 1.489.1-32-2 11.0.0.0СБ | КАРКАС ПРОСТРАНСТВЕННЫЙ ПК 138 | |
| | СБОРОЧНЫЙ ЧЕРТЕЖ | 31 |
| 1.489.1-32-2 12.0.0.0 | КАРКАС ПРОСТРАНСТВЕННЫЙ ПК 139 | 32 |
| 1.489.1-32-2 12.0.0.0СБ | КАРКАС ПРОСТРАНСТВЕННЫЙ ПК 139 | |
| | СБОРОЧНЫЙ ЧЕРТЕЖ | 33 |
| 1.489.1-32-2 13.0.0.0 | КАРКАС ПРОСТРАНСТВЕННЫЙ ПК 140 | 34 |
| 1.489.1-32-2 13.0.0.0СБ | КАРКАС ПРОСТРАНСТВЕННЫЙ ПК 140 | |
| | СБОРОЧНЫЙ ЧЕРТЕЖ | 35 |
| 1.489.1-32-2 14.0.0.0 | КАРКАС ПРОСТРАНСТВЕННЫЙ ПК 141 | 36 |
| 1.489.1-32-2 14.0.0.0СБ | КАРКАС ПРОСТРАНСТВЕННЫЙ ПК 141 | |
| | СБОРОЧНЫЙ ЧЕРТЕЖ | 37 |
| 1.489.1-32-2 00.0.0.0 | | ЛИСТ 2 |

| ОБОЗНАЧЕНИЕ | НАИМЕНОВАНИЕ | Стр. |
|-------------------------|--------------------------------|------|
| 1.489.1-3.2-2 15.0.00 | КАРКАС ПРОСТРАНСТВЕННЫЙ ПК 142 | 38 |
| 1.489.1-3.2-2 15.0.00СБ | КАРКАС ПРОСТРАНСТВЕННЫЙ ПК 142 | |
| | СБОРОЧНЫЙ ЧЕРТЕЖ | 39 |
| 1.489.1-3.2-2 16.0.00 | КАРКАС ПРОСТРАНСТВЕННЫЙ ПК 143 | 40 |
| 1.489.1-3.2-2 16.0.00СБ | КАРКАС ПРОСТРАНСТВЕННЫЙ ПК 143 | |
| | СБОРОЧНЫЙ ЧЕРТЕЖ | 41 |
| 1.489.1-3.2-2 17.0.00 | КАРКАС ПРОСТРАНСТВЕННЫЙ ПК 144 | 42 |
| 1.489.1-3.2-2 17.0.00СБ | КАРКАС ПРОСТРАНСТВЕННЫЙ ПК 144 | |
| | СБОРОЧНЫЙ ЧЕРТЕЖ | 43 |
| 1.489.1-3.2-2 18.0.00 | КАРКАС ПРОСТРАНСТВЕННЫЙ ПК 145 | 44 |
| 1.489.1-3.2-2 18.0.00СБ | КАРКАС ПРОСТРАНСТВЕННЫЙ ПК 145 | |
| | СБОРОЧНЫЙ ЧЕРТЕЖ | 45 |
| 1.489.1-3.2-2 19.0.00 | КАРКАС ПРОСТРАНСТВЕННЫЙ ПК 146 | 46 |
| 1.489.1-3.2-2 19.0.00СБ | КАРКАС ПРОСТРАНСТВЕННЫЙ ПК 146 | |
| | СБОРОЧНЫЙ ЧЕРТЕЖ | 47 |
| 1.489.1-3.2-2 20.0.00 | КАРКАС ПРОСТРАНСТВЕННЫЙ ПК 147 | 48 |
| 1.489.1-3.2-2 20.0.00СБ | КАРКАС ПРОСТРАНСТВЕННЫЙ ПК 147 | |
| | СБОРОЧНЫЙ ЧЕРТЕЖ | 49 |
| 1.489.1-3.2-2 21.0.00 | КАРКАС ПРОСТРАНСТВЕННЫЙ ПК 148 | 50 |
| 1.489.1-3.2-2 21.0.00СБ | КАРКАС ПРОСТРАНСТВЕННЫЙ ПК 148 | |
| | СБОРОЧНЫЙ ЧЕРТЕЖ | 51 |
| 1.489.1-3.2-2 22.0.00 | КАРКАС ПРОСТРАНСТВЕННЫЙ ПК 149 | 52 |
| 1.489.1-3.2-2 22.0.00СБ | КАРКАС ПРОСТРАНСТВЕННЫЙ ПК 149 | |
| | СБОРОЧНЫЙ ЧЕРТЕЖ | 53 |

ИНВ. И ПОДЛ. ПОДПИСЬ И ДАТА ВЗАИМ ИНВ. И

1 489 1-3.2-2 00.0.00

Лист

3

22389-03 5

ФОРМАТ А4

| ОБОЗНАЧЕНИЕ | НАИМЕНОВАНИЕ | Стр. |
|--------------------------|----------------------------------|-----------|
| 1.489.1-3.2-2 23.0.0.0 | КАРКАС ПРОСТРАНСТВЕННЫЙ ПК 150 | 54 |
| 1.489.1-3.2-2 23.0.0.0СБ | КАРКАС ПРОСТРАНСТВЕННЫЙ ПК 150 | |
| | СБОРОЧНЫЙ ЧЕРТЕЖ | 55 |
| 1.489.1-3.2-2 24.0.0.0 | КАРКАС ПРОСТРАНСТВЕННЫЙ ПК 151 | 56 |
| 1.489.1-3.2-2 24.0.0.0СБ | КАРКАС ПРОСТРАНСТВЕННЫЙ ПК 151 | |
| | СБОРОЧНЫЙ ЧЕРТЕЖ | 57 |
| | | |
| 1.489.1-3.2-2 01.1.0.0 | КАРКАС К 48; К 49; К 50; К 51 | 58 |
| 1.489.1-3.2-2 01.1.0.0СБ | КАРКАС К 48; К 49; К 50; К 51 | |
| | СБОРОЧНЫЙ ЧЕРТЕЖ | 59 |
| | | |
| 1.489.1-3.2-2 01.1.1.0 | СЕТКА С 214; С 215; С 216; С 217 | 60 |
| 1.489.1-3.2-2 01.1.1.0СБ | СЕТКА С 214; С 215; С 216; С 217 | |
| | СБОРОЧНЫЙ ЧЕРТЕЖ | 61 |
| 1.489.1-3.2-2 23.0.1.0 | СЕТКА С 221; С 224 | 62 |
| 1.489.1-3.2-2 23.0.2.0 | СЕТКА С 222; С 225 | 63 |
| 1.489.1-3.2-2 23.0.3.0 | СЕТКА С 223; С 226 | 64 |
| 1.489.1-3.2-2 01.0.1.0 | СЕТКА С 230; С 231 | 65 |
| 1.489.1-3.2-2 01.0.2.0 | СЕТКА С 238; С 241 | 66 |
| 1.489.1-3.2-2 01.0.3.0 | СЕТКА С 239; С 242 | 67 |
| 1.489.1-3.2-2 01.0.4.0 | СЕТКА С 240; С 243 | 68 |
| 1.489.1-3.2-2 01.0.5.0 | СЕТКА С 252 | 69 |
| 1.489.1-3.2-2 01.0.6.0 | СЕТКА С 256; С 258; С 261; С 263 | 70 |
| 1.489.1-3.2-2 01.0.6.0СБ | СЕТКА С 256; С 258; С 261; С 263 | |
| | СБОРОЧНЫЙ ЧЕРТЕЖ | 71 |
| 1.489.1-3.2-2 00.0.0.0 | | |
| | | Лист 4 |

| ОБОЗНАЧЕНИЕ | НАИМЕНОВАНИЕ | СТР. |
|------------------------|------------------------------|------------|
| 1.489.1-32-2 01 0.7.0 | СЕТКА С257; С259; С262; С264 | 72 |
| 1.489.1-32-2 01.07.0СБ | СЕТКА С257; С259; С262; С264 | |
| | СБОРОЧНЫЙ ЧЕРТЕЖ | 73 |
| 1.489.1-32-2 02 0.10 | СЕТКА С260 | 74 |
| 1.489.1-32-2 23.04.0 | ПЕЧАТЬ П11 | 75 |
| 1.489.1-32-2 00.0.1.0 | ИЗДЕЛИЕ ЗАКЛАДНОЕ МН 27 | 76 |
| 1.489.1-32-2 00.00.0 Д | УЗЕЛ I...VIII | 77... (81) |

ИНВ. № ОБЛ. ПОДПИСЬ И ДАТА ВЗЯТ ИВВ И

| | |
|---------------------|------|
| 1.489.1-32-2 00 000 | Лист |
| | 5 |

1. ПРОСТРАНСТВЕННЫЕ АРМАТУРНЫЕ КАРКАСЫ ДЛЯ ИЗДЕЛИИ ШАХТ ЛИФТОВ СОБИРАЮТСЯ ИЗ ПЛОСКИХ И ГИУТЫХ СЕТОК, КАРКАСОВ И МОНТАЖНЫХ ПЕШЕЛЬ.

2 Соединение отдельных изделий выполняется контактно-точечной сваркой при помощи сварочных клещей (узлы I, II, III чертеш 1.489.1-3-2-2 00.0.0.0Д).

3. Сборка пространственных каркасов должна производиться на специальном стенде.

4. Монтажные петли П1, П2, П3, П7, П11 крепятся к каркасу сварочными клещами (узел IV и V чертеш 1.489.1-3-2-2 00.0.0.0Д).

Монтажная петля П6 и П8 крепится к продольным стержням сеток электродуговой сваркой фланговыми швами (узел VI и VII чертеш 1.489.1-3-2-2 00.0.0.0Д).

5. Узлы I^н, II^н, III^н, VII^н зеркальны узлам I, II, III, VII, поэтому на чертеше 1.489.1-3-2-2 00.0.0.0Д дано только одно исполнение этих узлов.

На сборочных чертешах пространственные каркасы изделия шахты лифта показаны в вертикальном положении (в проектном положении железобетонного изделия).

6. Так как изделие формируется в горизонтальном положении рекомендуется собирать и складировать пространственные каркасы также в горизонтальном положении для обеспечения жесткости пространственного каркаса при складировании и транспортировке к месту укладки рекомендуется применять временные стяжки (рис.1).

ИЗВ. ПОДАТЬ ПОДАТЬСЯ И ДАТА ВЗАИМ. И.

| | | | | | | |
|----------|----------|--------------|------------------------------|---------------------------|------|--------|
| | | | | 1 489.1-3.2-2 00.0.0.0 ТО | | |
| НАЧ ОТА | НЕКРИПИН | <i>Сон</i> | МЕХАНИЧЕСКОЕ ОПИСАНИЕ | СТАДИЯ | ЛИСТ | ЛИСТОВ |
| И КОНТР. | НЕКРИПИН | <i>Сон</i> | | Р | 1 | 3 |
| ГИП | НЕКРИПИН | <i>Сон</i> | | ГИПРОЦИЗИДРАБ Г.МОСКВА | | |
| ВЕД. ИНИ | ДОМАХИНА | <i>Домаш</i> | | | | |
| СТ ИНИ. | КОМАРОВА | <i>Комар</i> | | | | |
| | | | | | | |

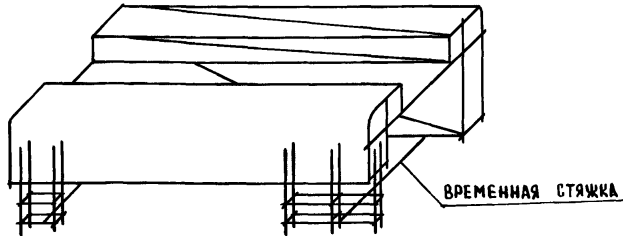


Рис. 1

7. Допускается сборка пространственного каркаса из отдельных изделий непосредственно в формовочной установке.

8. Сетки и каркасы — сварные, изготавливаемые на многоточечных и однотоочечных сварочных машинах контактной точечной сваркой.

Сетки и каркасы изготавливаются из стержневой горячекатаной гладкой арматурной стали класса А-I и периодического профиля — класса А-III по ГОСТ 5781-82 и ВР-I по ГОСТ 6727-80.

Монтажные петли изготавливаются из арматурной стали класса А-I (сталь марок ВСтЗпс2 и ВСтЗпс2). При возможном монтаже конструкций при температуре ^{воздуха} ниже минус 40°C применять сталь ВСтЗпс2 не допускается.

9. Закладные изделия изготавливаются из полосовой стали по ГОСТ 103-76.

Марка стали — ВСтЗпс6, анкерные стержни закладных изделий — из стержневой горячекатаной арматурной стали периодического профиля класса А-III по ГОСТ 5781-82

14891-32-2 000000

Лист

2

22389-03 9

ЗАКЛАДНЫЕ ИЗДЕЛИЯ ПОКРЫТЬ АНТИКОРРОЗИЙНЫМ ПОКРЫТИЕМ I ГРУППЫ (РАЗДЕЛ 2 СН И П 2.03.41-85 „ЗАЩИТА СТРОИТЕЛЬНЫХ КОНСТРУКЦИЙ ОТ КОРРОЗИИ“).

Для крепления закладных изделий к опалубке в них предусмотрены отверстия $d = 10$ мм. Рекомендуется крепить закладные изделия к пространственному каркасу до установки его в форму.

Ю Сталь для изготовления сеток, каркасов, монтажных петель и закладных изделий должна удовлетворять требованиям ГОСТ 380-71* и ТУ 4-1-3023-80.

Механические свойства арматурной стали должны проверяться по ГОСТ 12004-81 „Сталь арматурная. Методы испытания на растяжение“.

11. Изготовление, приемка и контроль качества арматурных изделий и закладных деталей должны производиться в соответствии с ГОСТ 14098-68 „Соединения сварные арматуры железобетонных изделий и конструкций. Контактная и ванная сварка. Основные типы и конструктивные элементы“.

ГОСТ 19292-73 „Соединения сварные элементов закладных деталей сборных железобетонных конструкций. Контактная и автоматическая сварка плавлением. Основные типы и конструктивные элементы“.

СН 393-78 „Инструкция по сварке соединений арматуры и закладных деталей железобетонных конструкций“.

| | | |
|-------------|-----------------|--------------|
| ИНВ. № ПОДА | ПОДАПИСЬ И ДАТА | ВЗЯМ. ИНВ. № |
|-------------|-----------------|--------------|

14891 - 3.2-2 00 0.0.0 TO

Лист

3

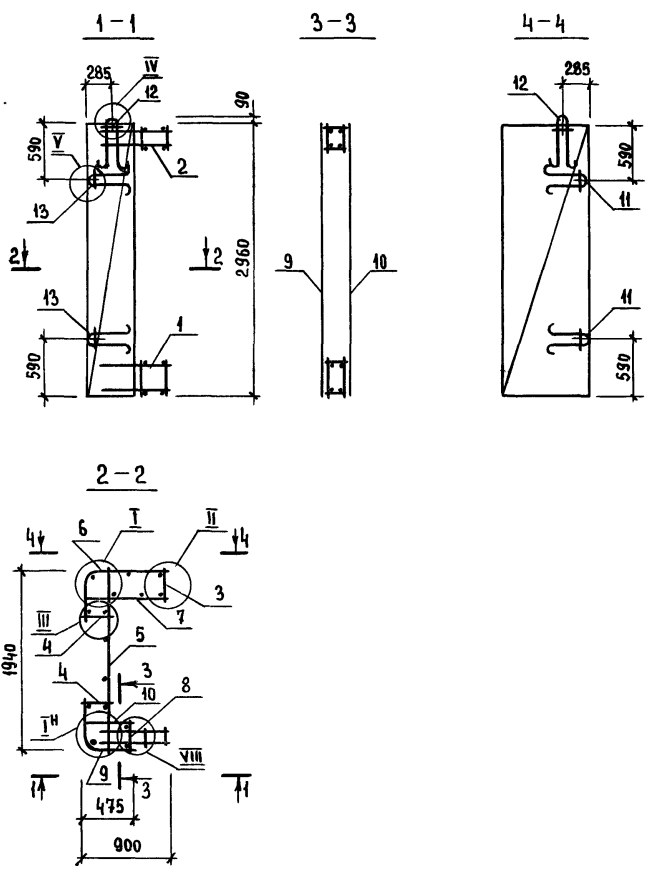
| ФОРМАТ | ЗОНА | ПОС. | ОБОЗНАЧЕНИЕ | НАИМЕНОВАНИЕ | КОЛ | ПРИМЕЧАНИЕ |
|--------|------|------|-------------------------|--------------------------|-----|------------|
| | | | | <u>ДОКУМЕНТАЦИЯ</u> | | |
| А4 | | | 1.489.1-3.2-2 0100.0СБ | СБОРОЧНЫЙ ЧЕРТЕЖ | × | |
| А4 | | | 1 489.1-3.2-2 0000.0А | УЗЕЛ I...V, VIII | × | |
| А4 | | | 1 489.1-3.2-2 00.00.0ТО | ТЕХНИЧЕСКОЕ ОПИСАНИЕ | × | |
| | | | | <u>СБОРОЧНЫЕ ЕДИНИЦЫ</u> | | |
| А4 | 1 | | 1.289.1-3.4 08 00.0 | КАРКАС К 16 | 1 | |
| А4 | 2 | | 1.489.1-3.2-2 0110.0 | К 48 | 1 | |
| А4 | 3 | | 1 489.1-3.2-2 010.10 | СЕТКА С 230 | 1 | |
| | 4 | | -01 | С 231 | 2 | |
| А4 | 5 | | 1.489.1-3.2-2 010.2.0 | С 238 | 1 | |
| А4 | 6 | | 1 489.1-3.2-2 01.03.0 | С 239 | 1 | |
| А4 | 7 | | 1.489.1-3.2-2 01.0.4.0 | С 240 | 1 | |
| А4 | 8 | | 1.489.1-3.2-2 01.05.0 | С 252 | 1 | |
| А4 | 9 | | 1.489.1-3.2-2 0106.0 | С 256 | 1 | |
| А4 | 10 | | 1 489.1-3.2-2 0107.0 | С 257 | 1 | |
| А4 | 11 | | 1 289.1-3.4 00.54.0 | ПЕТЛЯ П 1 | 2 | |
| | 12 | | -01 | П 2 | 2 | |
| | 13 | | -03 | П 7 | 2 | |

1489.1-3.2-2 01.0.0.0

| | | | | | | | |
|-----------|--------------|--------------|-------|--------------------------------|---------------------------------|------|--------|
| НАЧ. ОТА. | НЕКРИТИН | <i>Вас</i> | 11.88 | КАРКАС ПРОСТРАНСТВЕННЫЙ ПК 128 | СТАДИЯ | ЛИСТ | ЛИСТОВ |
| И КОНТР. | НЕКРИТИН | <i>Вас</i> | | | Р | | 1 |
| ГИП | НЕКРИТИН | <i>Вас</i> | | | ГИПРОНИЗДРАВ г Москва | | |
| ВЕД. ИНЖ. | ДОМАХИНА | <i>Домаш</i> | | | | | |
| СТ. ИНЖ. | АЛЕКСАНДРОВА | <i>Алек</i> | | | | | |

22389-03 11

ФОРМАТ А4



1.489.1-3.2-2 01.0.0.0 СБ

КАРКАС ПРОСТРАНСТВЕННЫЙ ПК 128

СБОРОЧНЫЙ ЧЕРТЕЖ

| СТАДИЯ | МАССА | МАСШТАБ |
|--------|----------|---------|
| Р | 61,17 | |
| ЛИСТ | ЛИСТОВ 1 | |

| | | | |
|-----------|--------------|--------------|-------|
| НАЧ. ОТА | НЕКРИТИН | <i>Акс</i> | 11.86 |
| Н. КОНТР. | НЕКРИТИН | <i>Акс</i> | |
| ГИП | НЕКРИТИН | <i>Акс</i> | |
| ВЕД. ИНЖ. | ДОМАХИНА | <i>Домаш</i> | |
| СТ. ИНЖ. | АЛЕКСАНДРОВА | <i>Акс</i> | |

ГИПРОНИИЗДРАВ
г МОСКВА

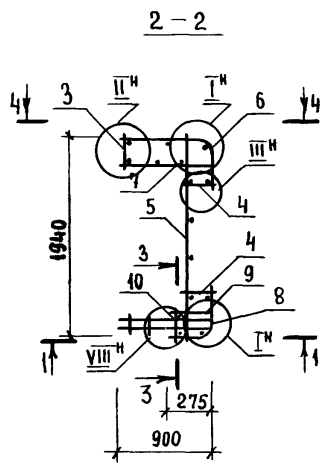
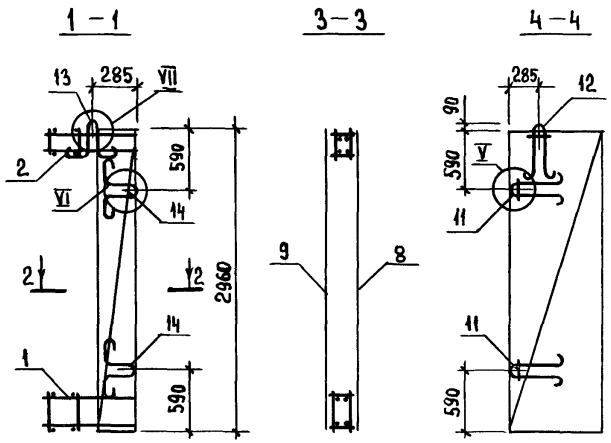
| ФОРМАТ | ЗОНА | ПОЗ. | ОБОЗНАЧЕНИЕ | НАИМЕНОВАНИЕ | КОЛ. | ПРИМЕЧАНИЕ |
|--------|------|------|-----------------------------|--------------------------|------|------------|
| | | | | <u>Документация</u> | | |
| A4 | | | 1 489 1- 3 2-2 02.00.006 | СБОРОЧНЫЙ ЧЕРТЕЖ | X | |
| A4 | | | 1.489.1 - 3 2-2 00.00.0А | УЗЕЛ Г...III, V...VIII | X | |
| A4 | | | 1.489 1- 3 2-2 00.0.00 TO | ТЕХНИЧЕСКОЕ ОПИСАНИЕ | X | |
| | | | | <u>СБОРОЧНЫЕ ЕДИНИЦЫ</u> | | |
| A4 | 1 | | 1.289.1- 3.4 12 00.0 | КАРКАС К 20 | 1 | |
| A4 | 2 | | 1.489.1 - 3 2-2 01.1.00-01 | К 49 | 1 | |
| A4 | 3 | | 1.489.1- 3 2-2 01.0 1.0 | СЕТКА С 230 | 1 | |
| | 4 | | -01 | С 231 | 2 | |
| A4 | 5 | | 1.489.1 - 3.2-2 01.0 20 | С 238 | 1 | |
| A4 | 6 | | 1.489.1 - 3 2-2 01.0 30 | С 239 | 1 | |
| A4 | 7 | | 1.489.1 - 3.2-2 01.0.4.0 | С 240 | 1 | |
| A4 | 8 | | 1.489.1 - 3 2-2 01.0.6.0-01 | С 258 | 1 | |
| A4 | 9 | | 1.489 1 - 3.2-2 01 0.7.0-01 | С 259 | 1 | |
| A4 | 10 | | 1.489.1 - 3.2-2 02.0.1.0 | С 260 | 1 | |
| A4 | 11 | | 1.289.1- 3.4 00 54 0 | ПЕТЛЯ П1 | 2 | |
| | 12 | | - 01 | П 2 | 1 | |
| | | | | <u>ДЕТАЛИ</u> | | |
| A4 | 13 | | 1 289.1 - 3 4 00 00.1- 02 | ПЕТЛЯ П 6 | 1 | |
| | 14 | | -03 | П 8 | 2 | |

ВЗАМ. ИНВ. №

ПОДПИСЬ И ДАТА

ИНВ. № ПОДЛ.

| | | | | | | | |
|-----------|--------------|---------------------|-------|--------------------------------|----------------------------------|------|--------|
| | | | | 1 489 1-3.2-2 02 00 0 | | | |
| НАЧ. ОТА. | НЕКРИТИН | <i>Некритин</i> | 11 86 | КАРКАС ПРОСТРАНСТВЕННЫЙ ПК 129 | СТАДЯЯ | ЛИСТ | ЛИСТОВ |
| Н КОНТР. | НЕКРИТИН | <i>Некритин</i> | | | Р | | 1 |
| ТИП. | НЕКРИТИН | <i>Некритин</i> | | | ГИПРОНИИЗДРАВ г Москва | | |
| ВЕД. ИНЖ. | ДОМАХИНА | <i>Домакина</i> | | | | | |
| СТ. ИНЖ. | АЛЕКСАНДРОВА | <i>Александрова</i> | | | | | |



14891-32-2 02 00 066

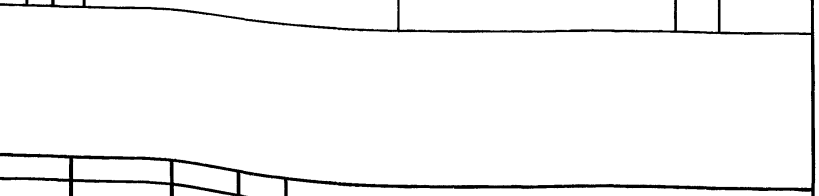
КАРКАС ПРОСТРАНСТВЕННЫЙ ПК129
СБОРОЧНЫЙ ЧЕРТЕЖ

| СТАДИЯ | МАССА | МАСШТАБ |
|---------------------------|-------|----------|
| Р | 60.56 | |
| ЛИСТ | | ЛИСТОВ 1 |
| ГИПРОНИИЗДРАВ г Москва | | |

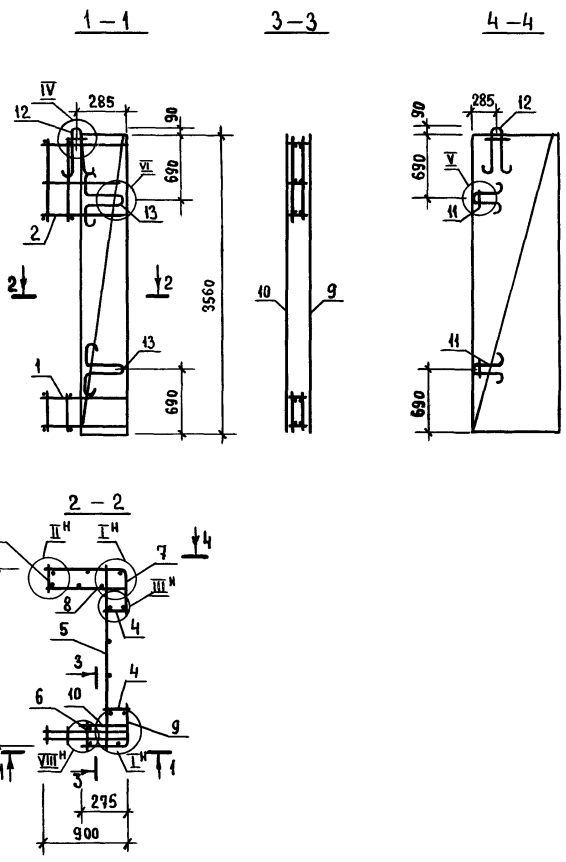
| | | | |
|---------|--------------|-------------|-------|
| НАЧ ОТА | НЕКРИТИН | <i>Оле</i> | И 8.6 |
| И КОНТР | НЕКРИТИН | <i>Оле</i> | |
| ГИП | НЕКРИТИН | <i>Оле</i> | |
| ВЕД ИНЖ | ДОМАХИНА | <i>Л.О.</i> | |
| СТ ИНЖ | АЛЕКСАНДРИКА | <i>Л.О.</i> | |

| ФОРМАТ | ЗОНА | ПОЗ. | ОБОЗНАЧЕНИЕ | НАИМЕНОВАНИЕ | КОЛ. | ПРИМЕЧАНИЕ |
|--------|------|------|------------------------|--------------------------|------|------------|
| | | | | <u>ДОКУМЕНТАЦИЯ</u> | | |
| A4 | | | 1.489.1-32-2 03 00.006 | СБОРОЧНЫЙ ЧЕРТЕЖ | X | |
| A4 | | | 1.489.1-32-2 00.000Д | УЗЕЛ I ... VI, VIII | X | |
| A4 | | | 1.489.1-32-2 00.000ТО | ТЕХНИЧЕСКОЕ ОПИСАНИЕ | X | |
| | | | | <u>СБОРОЧНЫЕ ЕДИНИЦЫ</u> | | |
| A4 | 1 | | 1.289.1-3.4 12.00 0 | КАРКАС К 20 | 1 | |
| A4 | 2 | | 1.289.1-3.4 10.00.0-01 | К 22 | 1 | |
| A4 | 3 | | 1.289.1-3.4 00 04.0-01 | ВЕТКА С41 | 1 | |
| A4 | 4 | | 1.289.1-3.4 00 05 0-01 | С44 | 2 | |
| A4 | 5 | | 1.289.1-3.4 00 11.0-01 | С 37 | 1 | |
| A4 | 6 | | 1.289 1-3.4 00.18.0-01 | С 67 | 1 | |
| A4 | 7 | | 1.289.1-3.4 00.21.0-01 | С 81 | 1 | |
| A4 | 8 | | 1.289.1-3.4 00.23.0-01 | С 87 | 1 | |
| A4 | 9 | | 1.289 1-3.4 00.25.0-01 | С 98 | 1 | |
| A4 | 10 | | 1.289 1-3.4 00.26 0-01 | С 101 | 1 | |
| A4 | 11 | | 1.289 1-3.4 00.54 0 | ПЕТАЯ П1 | 2 | |
| | 12 | | - 01 | П2 | 2 | |
| | | | | <u>ДЕТАЛИ</u> | | |
| A4 | 13 | | 1.289 1-3.4 00.00.1-03 | ПЕТАЯ П8 | 2 | |

ИИН № ПОДА. ПОДАТЬ И ДАТА ВЗАМ ИИН №



| | | | |
|--------------------------------|-------------|--------------------|----------|
| 1.489.1-3.2-2 03000 | | | |
| НАЧ. ОТА | НЕКРИТИН | <i>[Signature]</i> | Н. В. В. |
| Н КОНТР | НЕКРИТИН | <i>[Signature]</i> | |
| ГИП | НЕКРИТИН | <i>[Signature]</i> | |
| ВЕД. ИНЖ. ТЕХНИК | ДОМАХИНА | <i>[Signature]</i> | |
| | МЕРЕНЧИКОВА | <i>[Signature]</i> | |
| КАРКАС ПРОСТРАНСТВЕННЫЙ ПК 130 | | | |
| СТАДИЯ | ЛИСТ | ЛИСТОВ | |
| Р | . | 1 | |
| ГИПРОНИИЗДРАВ г Москва | | | |



ВЗАИМ НРИВ. №

ПОДПИСЬ И ДАТА

ИМЯ, № ПОДА.

1489.1-3.2-2 03000СБ

КАРКАС ПРОСТРАНСТВЕННЫЙ ПК130
БОРОЧНЫЙ ЧЕРТЕЖ

| СТАДИЯ | МАССА | МАСШТАБ |
|--------|-------|----------|
| Р | 75,63 | |
| ЛИСТ | | ЛИСТОВ 1 |

| | | | |
|-----------|-------------|-------------------|-------|
| НАЧ. ОТА. | НЕКРИТИН | <i>Некритин</i> | 11.86 |
| Н КОНТР. | НЕКРИТИН | <i>Некритин</i> | |
| ГИП | НЕКРИТИН | <i>Некритин</i> | |
| ВЕД ИМЖ | ДОМАХИНА | <i>Домакина</i> | |
| ТЕХНИК | МЕРЕННИКОВА | <i>Мереникова</i> | |

ГИПРОНИИЗДРАВ
Г. МОСКВА

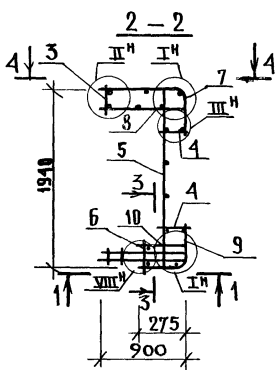
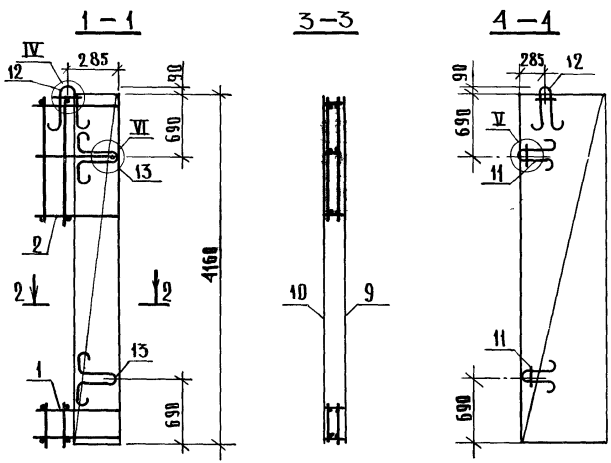
| ФОРМАТ | ЗОНА | ПОЗ. | ОБОЗНАЧЕНИЕ | НАИМЕНОВАНИЕ | КОЛ | ПРИМЕЧАНИЕ |
|--------|------|------|-------------------------|--------------------------|-----|------------|
| | | | | <u>ДОКУМЕНТАЦИЯ</u> | | |
| А4 | | | 1.489.1-3.2-2 04.00.0СБ | СБОРОЧНЫЙ ЧЕРТЕЖ | Х | |
| А4 | | | 1.489.1-3.2-2 00.00.0Д | УЗЕЛ I...VI, VII | Х | |
| А4 | | | 1.489.1-3.2-2 00.00.0ТО | ТЕХНИЧЕСКОЕ ОПИСАНИЕ | Х | |
| | | | | <u>СБОРОЧНЫЕ ЕДИНИЦЫ</u> | | |
| А4 | 1 | | 1.289.1-3.4.12.00.0 | КАРКАС К 20 | 1 | |
| А4 | 2 | | 1.289.1-3.4.11.00.0-01 | К 23 | 1 | |
| А4 | 3 | | 1.289.1-3.4.00.04.0-02 | СЕТКА С 12 | 1 | |
| А4 | 4 | | 1.289.1-3.4.00.05.0-02 | С 15 | 2 | |
| А4 | 5 | | 1.289.1-3.4.00.11.0-02 | С 38 | 1 | |
| А4 | 6 | | 1.289.1-3.4.00.18.0-02 | С 68 | 1 | |
| А4 | 7 | | 1.289.1-3.4.00.21.0-02 | С 82 | 1 | |
| А4 | 8 | | 1.289.1-3.4.00.23.0-02 | С 88 | 1 | |
| А4 | 9 | | 1.289.1-3.4.00.25.0-02 | С 97 | 1 | |
| А4 | 10 | | 1.289.1-3.4.00.26.0-02 | С 102 | 1 | |
| А4 | 11 | | 1.289.1-3.4.00.54.0 | ПЕШЛЯ П1 | 2 | |
| | 12 | | -01 | П2 | 2 | |
| | | | | <u>ДЕТАЛИ</u> | | |
| А4 | 13 | | 1.289.1-3.4.00.00.1-03 | ПЕШЛЯ П8 | 2 | |

1.489.1-3.2-2 04.00.0

| | | | |
|-----------|------------|-------------|-------|
| НАЧ. ОТД. | НЕКРИТИН | <i>С</i> | 11.86 |
| Н. КОНТР. | НЕКРИТИН | <i>С</i> | |
| ГИП | НЕКРИТИН | <i>С</i> | |
| ВЕД. НИИ | ДОМАХИНА | <i>Дома</i> | |
| ТЕХНИК | МЕРЕНЧИКОВ | <i>Мер.</i> | |

КАРКАС ПРОСТРАНСТВЕННЫЙ ПК131

| | | |
|-----------------------------------|------|--------|
| СТАДИЯ | ЛИСТ | ЛИСТОВ |
| Р | | 1 |
| ГИПРОНИИЗДРАВ г. Москва | | |



ИНВ. № ПОДЛ. ПОДАКСЬ И Д. АТА БЗАМ. ИНВ. №

| | | | | |
|-----------|-------------|----------|-------------|---------|
| Исполн. | Провер. | Инженер | Конструктор | Масштаб |
| | | | | |
| | | | | |
| | | | | |
| | | | | |
| | | | | |
| Нач. отд. | Некритин | <i>С</i> | И 86 | |
| Н. контр. | Некритин | <i>С</i> | | |
| Гип. | Некритин | <i>С</i> | | |
| Вед. инж. | Домакина | <i>С</i> | | |
| Техник | Меренчикова | <i>М</i> | | |

1.489.1-3.2-2 041005б

Каркас пространственный ПК131
Сборочный чертёж

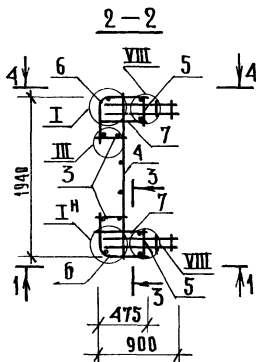
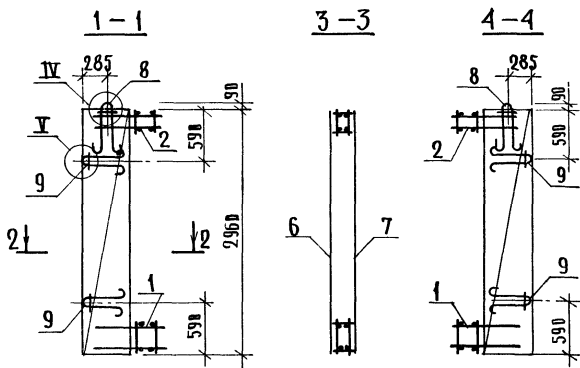
| Стадия | Масса | Масштаб |
|--------|----------|---------|
| Р | 87,13 | |
| Лист | Листов 1 | |

ГИПРОНИИЗДРАВ
Г. МОСКВА

| ФОРМАТ | ЗОНА | ПОЗ. | ОБОЗНАЧЕНИЕ | НАИМЕНОВАНИЕ | КОЛ. | ПРИМЕЧАНИЕ |
|--------|------|------|--------------------------|--------------------------|------|------------|
| | | | | <u>ДОКУМЕНТАЦИЯ</u> | | |
| А4 | | | 1.489.1-3.2-2 0500.0СБ | СБОРОЧНЫЙ ЧЕРТЕЖ | × | |
| А4 | | | 1.489.1-3.2-2 00.0.0.0Д | УЗЕЛ I, III, V, VII | × | |
| А4 | | | 1.489.1-3.2-2 0000.0ТО | ТЕХНИЧЕСКОЕ ОПИСАНИЕ | × | |
| | | | | <u>СБОРОЧНЫЕ ЕДИНИЦЫ</u> | | |
| А4 | 1 | | 1.289.1-3.4 08.00.0 | КАРКАС К 16 | 2 | |
| А4 | 2 | | 1.489.1-3.2-2 01.10.0 | К 48 | 2 | |
| А4 | 3 | | 1.489.1-3.2-2 01.01.0-01 | СЕТКА С 231 | 2 | |
| А4 | 4 | | 1.489.1-3.2-2 01.02.0 | С 238 | 1 | |
| А4 | 5 | | 1.489.1-3.2-2 01.05.0 | С 252 | 2 | |
| А4 | 6 | | 1.489.1-3.2-2 01.06.0 | С 256 | 2 | |
| А4 | 7 | | 1.489.1-3.2-2 01.07.0 | С 257 | 2 | |
| А4 | 8 | | 1.289.1-3.4 00.540-01 | ПЕШЛЯ П 2 | 2 | |
| | 9 | | -03 | П 7 | 4 | |



| | | | | | | | |
|-----------|--------------|---------------------|-------|-------------------------------|--------------|------|--------|
| | | | | 1.489.1-3.2-2 05.0.0.0 | | | |
| НАЧ. ОУДА | НЕКРИТИН | <i>Сен</i> | 11 86 | КАРКАС ПРОСТРАНСТВЕННЫЙ ПК132 | СТАДИЯ | ЛИСТ | ЛИСТОВ |
| Н. КОНТР. | НЕКРИТИН | <i>Сен</i> | | | Р | | 1 |
| ВЕД. ИНЖ. | ДОМАХИНА | <i>Домкина</i> | | | ГИПРОНИИЗДАВ | | |
| ГИП | НЕКРИТИН | <i>Сен</i> | | | г. Москва | | |
| СТ. ИНЖ. | АЛЕКСАНДРОВА | <i>Александрова</i> | | | | | |



1.489.1-3.2-2 05.Д.0.0.056

КАРКАС ПРОСТРАНСТВЕННЫЙ ПК132
СБОРОЧНЫЙ ЧЕРТЕЖ

| СТАДИЯ | МАССА | МАСШТАБ |
|--------|----------|---------|
| Р | 65,97 | |
| Лист | Листов 1 | |

| | | | |
|-----------|-------------|--------------|-------|
| НАЧ. ОТА | НЕ КРИТИН | <i>Law</i> | 11.86 |
| Н. КОНТР. | НЕ КРИТИН | <i>Law</i> | |
| ГМП | НЕ КРИТИН | <i>Law</i> | |
| ВЕД. ИНЖ. | ДОМАКИНА | <i>Домаш</i> | |
| СТ. ИНЖ. | АЛЕКСАНДРОВ | <i>Алек</i> | |

ГИПРОНИИЗАР АВ
Г. МОСКВА

| ФОРМАТ | КОЛ-ВО | ПОЗ | ОБОЗНАЧЕНИЕ | НАИМЕНОВАНИЕ | КОЛ | ПРИМЕЧАНИЕ |
|--------|--------|-----|--------------------------|--------------------------|-----|------------|
| | | | | <u>ДОКУМЕНТАЦИЯ</u> | | |
| А4 | | | 1 489 1-3 2-2 06 000 СБ | СБОРОЧНЫЙ ЧЕРТЕЖ | × | |
| А4 | | | 1 489 1-3 2-2 00 00 0Д | УЗЕЛ I, III, VI...VIII | × | |
| А4 | | | 1.489 1-3 2-2 00 00 0ТО | ТЕХНИЧЕСКОЕ ОПИСАНИЕ | × | |
| | | | | <u>СБОРОЧНЫЕ ЕДИНИЦЫ</u> | | |
| А4 | 1 | | 1 289 1-3.4 12.00 0 | КАРКАС К 20 | 2 | |
| А4 | 2 | | 1489.1-3.2-2 01 1.0.0-01 | К 49 | 2 | |
| А4 | 3 | | 1489.1-3.2-2 01 010-01 | СЕТКА С 231 | 2 | |
| А4 | 4 | | 1489.1-3.2-2 01.0 20 | С 238 | 1 | |
| А4 | 5 | | 1489 1-3 2-2 01 060-01 | С 258 | 2 | |
| А4 | 6 | | 1489.1-3 2-2 01 070-01 | С 259 | 2 | |
| А4 | 7 | | 1.489 1-3 2-2 02 0 10 | С 260 | 2 | |
| | | | | <u>ДЕТАЛИ</u> | | |
| А4 | 8 | | 1 289 1-34 00 00 1-02 | ПЕШЛЯ П 6 | 2 | |
| | 9 | | -03 | П 8 | 4 | |

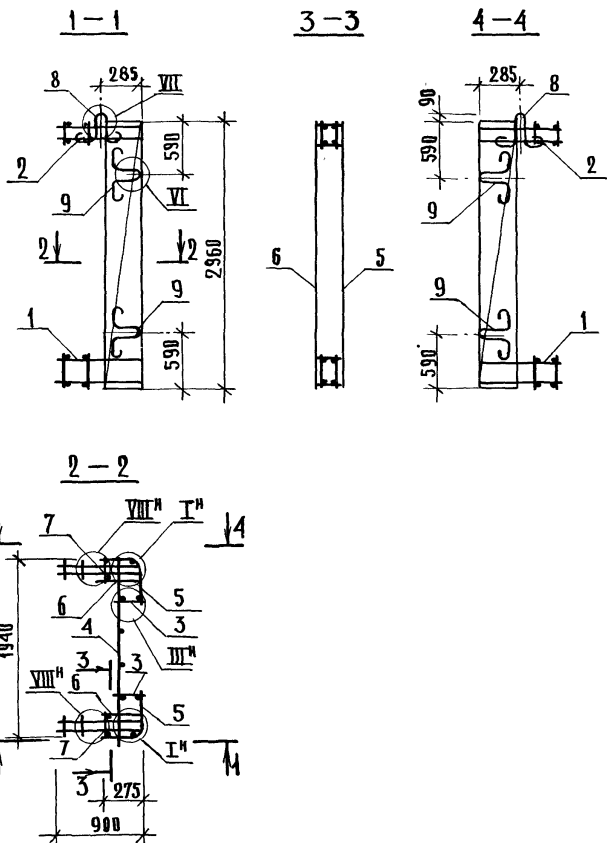
ИНВ И ПОДЛ
ПОДПИСЬ И ДАТА
ВЗАИМНОВ.

| | | | |
|-----------|--------------|------|------|
| НАЧ ОПД. | НЕКРИТИЧ | С | Н.86 |
| Н КОНТР. | НЕКРИТИЧ | С | |
| ГИП | НЕКРИТИЧ | С | |
| ВЕД. ИИИ. | ДОМАХИНА | Юлия | |
| СТ ИИИ | АЛЕКСАНДРОВА | Алек | |

1 489 1-3.2-2 06 00 00

КАРКАС ПРОСТРАНСТВЕННЫЙ ПК 133

| | | |
|----------------------------------|------|--------|
| СТАДИЯ | ЛИСТ | ЛИСТОВ |
| Р | | 1 |
| ГИПРОНИИЗДРАБ г Москва | | |



1489.1-32-2 ОБ.Д.ОСБ

КАРКАС ПРОСТРАНСТВЕННЫЙ ПК 133

СТАЛЬ | МАССА | МАСШТАБ

Р | 64,75

СБОРОЧНЫЙ ЧЕРТЕЖ

ЛИСТ | ЛИСТОВ 1

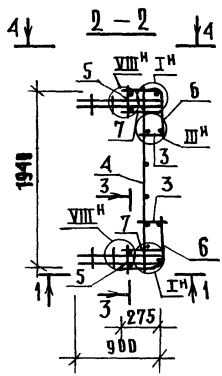
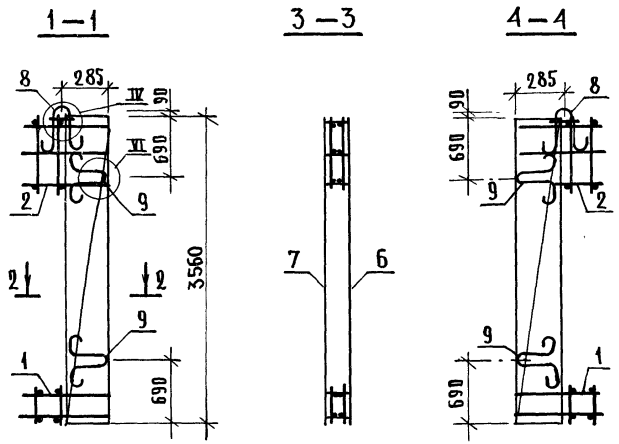
ГИПРОНИЗДРАВ
Г. МОСКВА

| | | | |
|-----------|--------------|----------|-------|
| НАЧ. ОТД. | НЕКРИТИН | <i>С</i> | 41.86 |
| Н. КВТ.Р. | НЕКРИТИН | <i>С</i> | |
| Г.И.П. | НЕКРИТИН | <i>С</i> | |
| ВЕД. ИНЖ. | ДОМАХИНА | <i>С</i> | |
| СТ. ИНЖ. | АЛЕКСАНДРОВА | <i>С</i> | |

| ФОРМАТ | ЗОНА | Поз. | ОБОЗНАЧЕНИЕ | НАИМЕНОВАНИЕ | КОЛ | ПРИМЕЧАНИЕ |
|--------|------|------|--------------------------|---------------------------|-----|------------|
| | | | | <u>Документация</u> | | |
| А4 | | | 1.489.1-3.2-2 07.0.0.0СБ | СБОРОЧНЫЙ ЧЕРТЕЖ | Х | |
| А4 | | | 1.489.1-3.2-2 00.0.0.0Д | УЗЕЛ I, III, IV, VI, VIII | Х | |
| А4 | | | 1.489.1-3.2-2 00.0.0.0ТО | ТЕХНИЧЕСКОЕ ОПИСАНИЕ | Х | |
| | | | | <u>СБОРОЧНЫЕ ЕДИНИЦЫ</u> | | |
| А4 | 1 | | 1.289.1-3.4 12.00.0 | КАРКАС К 20 | 2 | |
| А4 | 2 | | 1.289.1-3.4 10.00.0-01 | К 22 | 2 | |
| А4 | 3 | | 1.289.1-3.4 00.05.0-01 | СЕТКА С 14 | 2 | |
| А4 | 4 | | 1.289.1-3.4 00.11 0-01 | С 37 | 1 | |
| А4 | 5 | | 1.289.1-3.4 00.18.0-01 | С 67 | 2 | |
| А4 | 6 | | 1.289.1-3.4 00.25.0-01 | С 98 | 2 | |
| А4 | 7 | | 1.289.1-3.4 00.26.0-01 | С 101 | 2 | |
| А4 | 8 | | 1.289.1-3.4 00.54.0-01 | ПЕЛЯ П 2 | 2 | |
| | | | | <u>Детали</u> | | |
| А4 | 9 | | 1.289.1-3.4 00.00.1-03 | ПЕЛЯ П 8 | 4 | |

ИВБ И ПОДЛ. ПОДПИСЬ И ДАТА ВЗАИМ ИВБ.И

| | | | |
|----------------------------------|-----------|-------------|------|
| 1.489.1-3.2-2 07.0.0.0 | | | |
| ИВБ И ПОДЛ. | НАЧ. ОЦД | НЕКРИТИН | И.86 |
| | Н. КОНТР. | НЕКРИТИН | |
| | ГИП | НЕКРИТИН | |
| | ВЕД. ИНЖ. | ДОМАХИНА | |
| | ТЕХНИК | МЕРЕЧНИКОВА | |
| КАРКАС ПРОСТРАНСТВЕННЫЙ ПК13А | | | |
| СТАДИЯ | ЛИСТ | ЛИСТОВ | |
| Р | | 1 | |
| ГИПРОНИИЗРАБ г. Москва | | | |



ИНВ. № ПОДЛ. ПОДПИСЬ И ДАТА ИЗМ. ИНВ. №

1.489.1-3.2-2 070.0.006

Каркас пространственный ПКЗУ
Сборочный чертёж

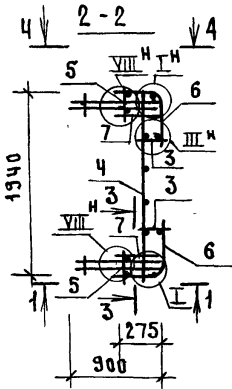
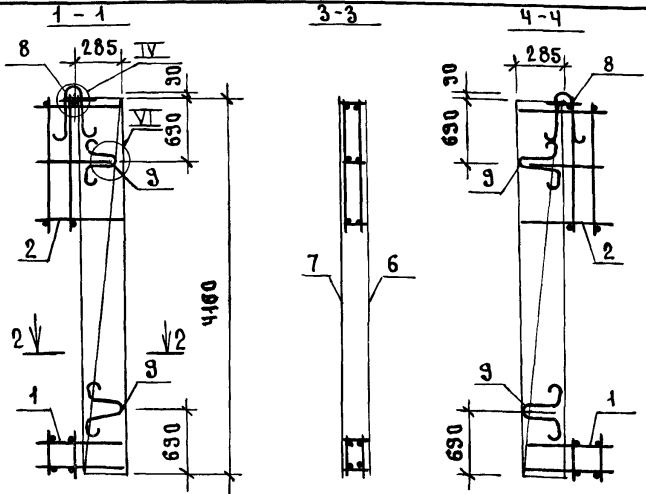
| СТАДИЯ | МАССА | МАСШТАБ |
|----------------------------|----------|---------|
| Р | 84,99 | |
| Лист | Листов 1 | |
| ГИПРОНИИЗДРАВ Г. МОСКВА | | |

| | | | |
|-----------|-------------|---------------|------|
| НАЧ. ОТД. | НЕКРИТИН | <i>Ван</i> | Н.86 |
| Н. КОНТР. | НЕКРИТИН | <i>Ван</i> | |
| Г И П | НЕКРИТИН | <i>Ван</i> | |
| ВЕД. ИНЖ. | ДОМАХИНА | <i>Ван</i> | |
| ТЕХНИК | МЕРЕНЧИКОВА | <i>Мерен-</i> | |

| ФОРМАТ | ЗОНА | ПОЗ. | ОБОЗНАЧЕНИЕ | НАИМЕНОВАНИЕ | КОЛ | ПРИМЕЧАНИЕ |
|--------|------|------|------------------------|---------------------------|-----|------------|
| | | | | <u>ДОКУМЕНТАЦИЯ</u> | | |
| А4 | | | 1.489.1-32-2 08.00.05Б | СБОРОЧНЫЙ ЧЕРТЕЖ | Х | |
| А4 | | | 1.489.1-32-2 00.00.01 | УЗЕЛ I, III, IV, VI, VIII | Х | |
| А4 | | | 1.489.1-32-2 00.00.02О | ТЕХНИЧЕСКОЕ ОПИСАНИЕ | Х | |
| | | | | <u>СБОРОЧНЫЕ ЕДИНИЦЫ</u> | | |
| А4 | 1 | | 1.289.1-34 12.00.0 | КАРКАС К 20 | 2 | |
| А4 | 2 | | 1.289.1-34 11.00.0-01 | К 23 | 2 | |
| А4 | 3 | | 1.289.1-34 00.05.0-02 | СЕТКА С 15 | 2 | |
| А4 | 4 | | 1.289.1-34 00.11.0-02 | С 38 | 1 | |
| А4 | 5 | | 1.289.1-34 00.18.0-02 | С 68 | 2 | |
| А4 | 6 | | 1.289.1-34 00.25.0-02 | С 99 | 2 | |
| А4 | 7 | | 1.289.1-34 00.26.0-02 | С 102 | 2 | |
| А4 | 8 | | 1.289.1-34 00.54.0-01 | ПЕТЛЯ П 2 | 2 | |
| | | | | <u>ДЕТАЛИ</u> | | |
| А4 | 9 | | 1.289.1-34 00.00.1-03 | ПЕТЛЯ П 8 | 4 | |

1.489.1-32-2 08.00.0

| | | | | | | | |
|-----------|-------------|-------------|-------|-------------------------------|---------------------------|------|--------|
| НАЧ. ОТД. | НЕКРИТНИ | <i>Сев</i> | 11.86 | КАРКАС ПРОСТРАНСТВЕННЫЙ ПК135 | СТАДИЯ | ЛИСТ | ЛИСТОВ |
| Н. КОНТР. | НЕКРИТНИ | <i>Сев</i> | | | Р | | 1 |
| ГИП | НЕКРИТНИ | <i>Сев</i> | | | ГИПРОНИЗДРАБ г. Москва | | |
| ВЕД. ИНЖ. | ДОМАХИНА | <i>Дома</i> | | | | | |
| ТЕХНИК | МЕРЕНЧУКОВА | <i>Мер</i> | | | | | |



ИНВ.№ ПОДЛ. ПОДПИСЬ И ДАТА ВЗАМ.ИНВ.№

1.489,1-3.2-2 08.0.0.0СБ

| | | | |
|----------|------------|--------------------|-------|
| | | | |
| | | | |
| | | | |
| | | | |
| НАЧ.ОТД | НЕКРИТИН | <i>[Signature]</i> | 11.86 |
| Н.КОНТР. | НЕКРИТИН | <i>[Signature]</i> | |
| ГИП | НЕКРИТИН | <i>[Signature]</i> | |
| ВЕД.ИНЖ | ДОМАХИНА | <i>[Signature]</i> | |
| ТЕХНИК | МЕРЕНЧИКОВ | <i>[Signature]</i> | |

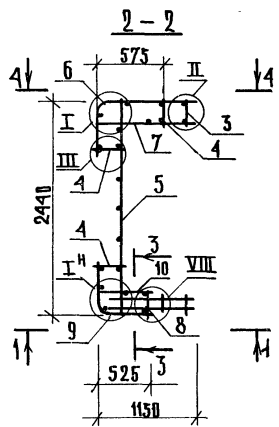
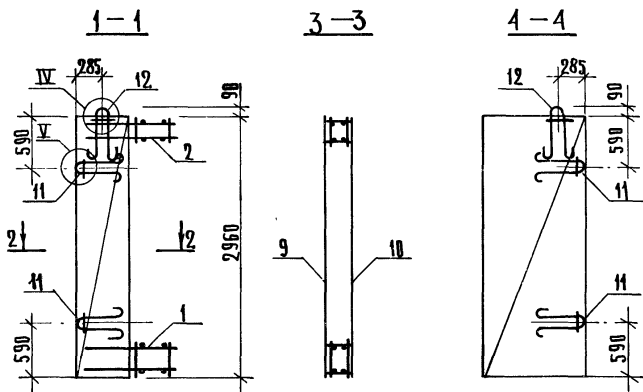
КАРКАС ПРОСТРАНСТВЕН-
НЫЙ ПК135
СБОРОЧНЫЙ ЧЕРТЕЖ

| СТАДИЯ | МАССА | МАСШТАБ |
|----------------------------|----------|---------|
| Р | 99,99 | |
| ЛИСТ | ЛИСТОВ 1 | |
| ГИПРОНИИЗДРАВ Г. МОСКВА | | |

| ФОРМАТ | ЗОНА | Поз. | ОБОЗНАЧЕНИЕ | НАИМЕНОВАНИЕ | КОЛ | ПРИМЕЧАНИЕ |
|--------|------|------|--------------------------|--------------------------|-----|------------|
| | | | | <u>ДОКУМЕНТАЦИЯ</u> | | |
| А4 | | | 1.489.1-3.2-2 09.0.0.0СБ | СБОРОЧНЫЙ ЧЕРТЕЖ | Х | |
| А4 | | | 1.489.1-3.2-2 00.0.0.0Д | УЗЕЛ I-V, VIII | Х | |
| А4 | | | 1.489.1-3.2-2 00.0.0.0ТО | МЕХНИЧЕСКОЕ ОПИСАНИЕ | Х | |
| | | | | <u>СБОРОЧНЫЕ ЕДИНИЦЫ</u> | | |
| А4 | 1 | | 1.289.1-3.4 14000 | КАРКАС К 28 | 1 | |
| А4 | 2 | | 1.489.1-3.2-2 01.1.00-02 | К 50 | 1 | |
| А4 | 3 | | 1.489.1-3.2-2 01.01.0 | СЕТКА С 230 | 1 | |
| | 4 | | -01 | С 231 | 3 | |
| А4 | 5 | | 1.489.1-3.2-2 01.02.0-01 | С 241 | 1 | |
| А4 | 6 | | 1.489.1-3.2-2 01.03.0-01 | С 242 | 1 | |
| А4 | 7 | | 1.489.1-3.2-2 01.04.0-01 | С 243 | 1 | |
| А4 | 8 | | 1.489.1-3.2-2 02.01.0 | С 260 | 1 | |
| А4 | 9 | | 1.489.1-3.2-2 01.06.0-02 | С 261 | 1 | |
| А4 | 10 | | 1.489.1-3.2-2 01.07.0-02 | С 262 | 1 | |
| А4 | 11 | | 1.289.1-3.4 00.54.0 | ПЕТЛЯ П 1 | 4 | |
| | 12 | | -01 | П 2 | 2 | |

1.489.1-3.2-2 09.0 00

| | | | | | | | |
|-----------|-------------|--------------------|-------|-------------------------------|---------------|------|--------|
| НАЧ. ОУД. | НЕКРИТИН | <i>Некритин</i> | 11.85 | КАРКАС ПРОСТРАНСТВЕННЫЙ ПК136 | СТАДИЯ | ЛИСТ | ЛИСТОВ |
| Н. КОНТР. | НЕКРИТИН | <i>Некритин</i> | | | Р | | 1 |
| ГИП | НЕКРИТИН | <i>Некритин</i> | | | ГИПРОНИИЗДРАБ | | |
| ВЕД. ИНЖ. | ДОМАХИНА | <i>Домакина</i> | | | Г. МОСКВА | | |
| СТ. ИНЖ. | АЛЕКСАНДРОВ | <i>Александров</i> | | | | | |



| | | | | | |
|--|--|--|-------------------------------|--|----------|
| | | | 1489.1-3.2-2 09.0.0.0СБ | | |
| | | | КАРКАС ПРОСТРАНСТВЕННЫЙ ПК136 | | СТАДНЯ |
| | | | СБОРОЧНЫЙ ЧЕРТЕЖ | | МАССА |
| | | | | | МАСШТАБ |
| | | | | | Р 77,18 |
| | | | | | Лист |
| | | | | | Листов 1 |
| | | | ГИПРОНИИЗД РА-6 | | |
| | | | г. МОСКВА | | |

| | | | |
|-------------------|-------------|--------------|-------|
| НАЧ. ОТД. | НЕКРИТИН | <i>Вос</i> | 11.86 |
| Н. КОНТР. | НЕКРИТИН | <i>Вос</i> | |
| Г. И. П. | НЕКРИТИН | <i>Са</i> | |
| В. Е. Д. И. И. И. | ДОМАХИНА | <i>Домак</i> | |
| СТ. И. И. И. | АЛЕКСАНДРОВ | <i>Алек</i> | |

| ФОРМАТ | ЗОНА | ПОС | ОБОЗНАЧЕНИЕ | НАИМЕНОВАНИЕ | КОЛ | ПРИМЕЧАНИЕ |
|--------|------|-----|-------------------------|--------------------------|-----|------------|
| | | | | <u>ДОКУМЕНТАЦИЯ</u> | | |
| А4 | | | 1 489 1-32-2 10000СБ | СБОРОЧНЫЙ ЧЕРТЕЖ | Х | |
| А4 | | | 1 489 1-32-2 0000.0А | УЗЕЛ I...III, V...VIII | Х | |
| А4 | | | 1 489 1-32-2 00.0.0.0ТО | ТЕХНИЧЕСКОЕ ОПИСАНИЕ | Х | |
| | | | | <u>СБОРОЧНЫЕ ЕДИНИЦЫ</u> | | |
| А4 | 1 | | 1 289 1-34 16.00 0 | КАРКАС К 32 | 1 | |
| А4 | 2 | | 1 489 1-32-2 01100-03 | К 51 | 1 | |
| А4 | 3 | | 1.489 1-32-2 01010 | СЕТКА С 230 | 1 | |
| | 4 | | -01 | С 231 | 3 | |
| А4 | 5 | | 1 489 1-32-2 01.02.0-01 | С 241 | 1 | |
| А4 | 6 | | 1.489 1-32-2 0103.0-01 | С 242 | 1 | |
| А4 | 7 | | 1 489 1-32-2 01040-01 | С 243 | 1 | |
| А4 | 8 | | 1 489 1-32-2 02010 | С 260 | 1 | |
| А4 | 9 | | 1 489 1-32-2 01060-03 | С 263 | 1 | |
| А4 | 10 | | 1 489 1-32-2 01070-03 | С 264 | 1 | |
| А4 | 11 | | 1 289 1-34 00540 | ПЕШЛЯ П 1 | 2 | |
| | 12 | | -01 | П 2 | 1 | |
| | | | | <u>ДЕТАЛИ</u> | | |
| А4 | 13 | | 1 289 1-34 00.001-02 | ПЕШЛЯ П 6 | 3 | |

ИНВ И ПОДЛ ПОДПИСЬ И ДАТА ВЗАМ ИНВ И

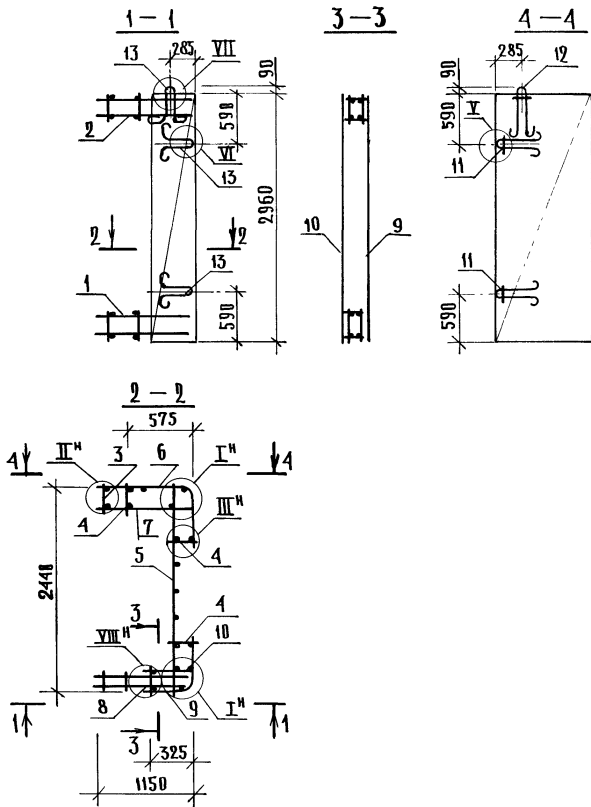
| | | | | |
|----------|--------------|--------------------|------|--|
| | | | | |
| НАЧ ОТОД | НЕКРИТИН | <i>[Signature]</i> | | |
| И КОНТР. | НЕКРИТИН | <i>[Signature]</i> | 1186 | |
| ГИП | НЕКРИТИН | <i>[Signature]</i> | | |
| ВЕД ИНИ | ДОМАХИНА | <i>[Signature]</i> | | |
| СТ ИНИ | АЛЕКСАНДРОВА | <i>[Signature]</i> | | |

1.489 1-32-2 10000

КАРКАС ПРОСТРАНСТВЕННЫЙ ПК137

| | | |
|--------|------|--------|
| СТАДИЯ | ЛИСТ | ЛИСТОВ |
| Р | | 1 |

ГИПРОНИИЗДРАВ
г Москва



1.489.1-3.2-2 10.0.0.0СБ

КАРКАС ПРОСТРАНСТВЕННЫЙ ПК137

СБОРОЧНЫЙ ЧЕРТЕЖ

СТАДАН МАССА МАСШТАБ

Р 74,34

Лист 1 из 1

ГИПРОНИИЗДРАБ
г. МОСКВА

22389-03

30

ФОРМАТ А4

| | | | |
|-----------|--------------|---------------------|------|
| НАЧ. ОТД. | НЕКРИТИН | <i>Ne</i> | 1186 |
| Н. КОНТР. | НЕКРИТИН | <i>Ne</i> | |
| ГИП | НЕКРИТИН | <i>Ne</i> | |
| ВЕД. ИНЖ. | ДОМАХИНА | <i>Домакина</i> | |
| СТ. ИНЖ. | АЛЕКСАНДРОВА | <i>Александрова</i> | |

| ФОРМАТ | ЗОНА | ПОЗ. | ОБОЗНАЧЕНИЕ | НАИМЕНОВАНИЕ | КОЛ | ПРИМЕЧАНИЕ |
|--------|------|------|-------------------------|--------------------------|-----|------------|
| | | | | <u>ДОКУМЕНТАЦИЯ</u> | | |
| А4 | | | 1.489 1-3.2-2 11.00.0СБ | СБОРОЧНЫЙ ЧЕРТЕЖ | Х | |
| А4 | | | 1.489.1-3.2-2 00.00.0Д | УЗЕЛ I...VI. VIII | Х | |
| А4 | | | 1.489.1-3.2-2 00.00.0ТО | ТЕХНИЧЕСКОЕ ОПИСАНИЕ | Х | |
| | | | | <u>СБОРОЧНЫЕ ЕДИНИЦЫ</u> | | |
| А4 | 1 | | 1.289.1-3.4 16.00.0 | КАРКАС К 32 | 1 | |
| А4 | 2 | | 1.289.1-3.4 17.00.0-01 | К 34 | 1 | |
| А4 | 3 | | 1.289.1-3.4 00.04.0-01 | СЕТКА С 11 | 1 | |
| А4 | 4 | | 1.289.1-3.4 00.05.0-01 | С 14 | 3 | |
| А4 | 5 | | 1.289.1-3.4 00.18.0-01 | С 67 | 1 | |
| А4 | 6 | | 1.289.1-3.4 00.34.0-01 | С 135 | 1 | |
| А4 | 7 | | 1.289.1-3.4 00.36.0-01 | С 141 | 1 | |
| А4 | 8 | | 1.289.1-3.4 00.38.0-01 | С 147 | 1 | |
| А4 | 9 | | 1.289.1-3.4 00.39.0-01 | С 155 | 1 | |
| А4 | 10 | | 1.289.1-3.4 00.40.0-01 | С 158 | 1 | |
| А4 | 11 | | 1.289.1-3.4 00.54.0 | ПЕШЛЯ П 1 | 2 | |
| | 12 | | -02 | П 3 | 2 | |
| | | | | <u>ДЕТАЛИ</u> | | |
| А4 | 13 | | 1.289 1-3.4 00.00.1-02 | ПЕШЛЯ П 6 | 2 | |

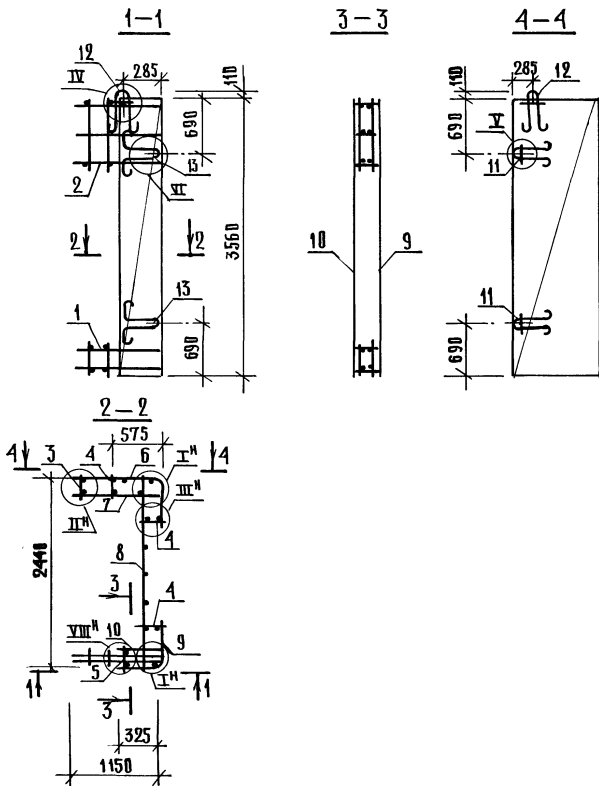
ИВ. И ПОДП. ПОДПИСЬ И ДАТА ВЗАМ ИВ. И

| | | | |
|-----------|-----------|--------------------|-------|
| НАЧ. ОД. | НЕКРИТИН | <i>[Signature]</i> | 11.86 |
| Н. КОНТР. | НЕКРИТИН | <i>[Signature]</i> | |
| ГИП | НЕКРИТИН | <i>[Signature]</i> | |
| ВЕД. ИНЖ. | ДОМАХИНА | <i>[Signature]</i> | |
| ТЕХНИК | МЕРЕЧКОВА | <i>[Signature]</i> | |

1.489.1-3.2-2 11.00.0

КАРКАС ПРОСТРАНСТВЕННЫЙ ПК 138

| | | |
|----------------------------|------|--------|
| СТАДИЯ | ЛИСТ | ЛИСТОВ |
| Р | | 1 |
| ГИПРОНИИЗДРАБ г. Москва | | |



ИЗМ. № ВОДА. ПОДПИСЬ И ДАТА. ВЗАМ. ИЛИ №

1.489.1-3.2-2 Н.В.О.О.СБ

КАРКАС ПРОСТРАНСТВЕННЫЙ ЛК138
СВЯЗЫВАЮЩИЙ ЧЕРТЕЖ

| СТАДИЯ | МАССА | МАСШТАБ |
|--------|----------|---------|
| Р | 94,54 | |
| АНСТ | АНСТОВ 1 | |

| | | | |
|------------|-------------|----------|-------|
| НАЧ. ОТД. | НЕКРИТИН | <i>С</i> | 11.86 |
| Н. КОНТР. | НЕКРИТИН | <i>С</i> | |
| Г. И П. | НЕКРИТИН | <i>С</i> | |
| ВЕД. ИНЖ. | ДОМАХИНА | <i>В</i> | |
| ТЕХН. И К. | МЕРЕМЧИКОВА | <i>М</i> | |

ГИПРОНИИЗДРАВ
Г. МОСКВА

22389-03 32

ФОРМАТ А4

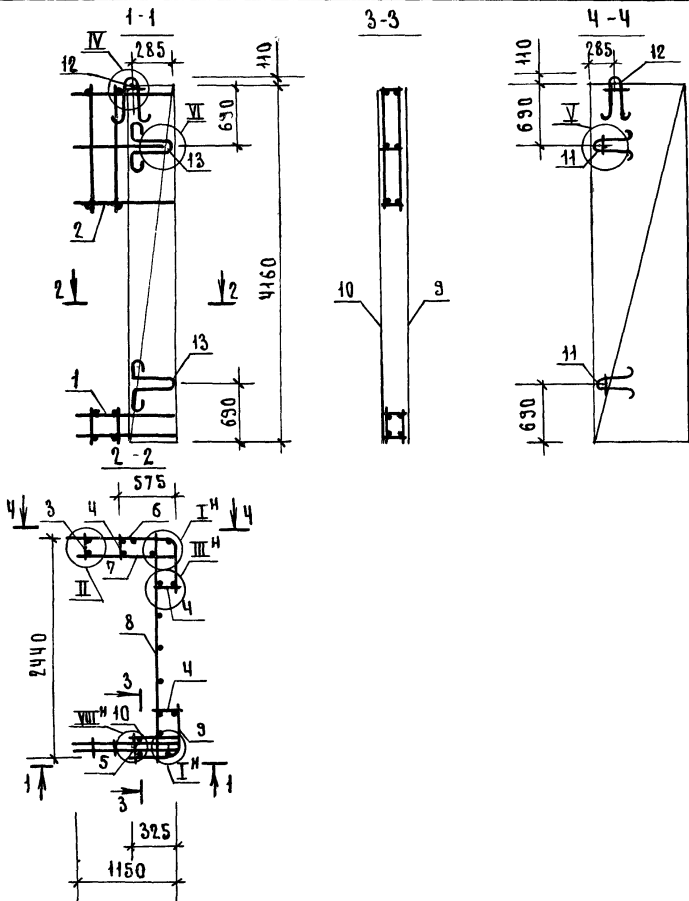
| ФОРМАТ | ЗОНА | ПОЗ. | ОБОЗНАЧЕНИЕ | НАИМЕНОВАНИЕ | КОЛ. | ПРИМЕЧАНИЕ |
|--------|------|------|--------------------------|--------------------------|------|------------|
| | | | | <u>ДОКУМЕНТАЦИЯ</u> | | |
| А4 | | | 1.489.1-3.2-2 12.0.0.0СБ | СБОРОЧНЫЙ ЧЕРТЕЖ | Х | |
| А4 | | | 1.489.1-3.2-2 00.0.0.0Д | УЗЕЛ I...VI, VIII | Х | |
| А4 | | | 1.489.1-3.2-2 00.0.0.0ТО | ТЕХНИЧЕСКОЕ ОПИСАНИЕ | Х | |
| | | | | <u>СБОРОЧНЫЕ ЕДИНИЦЫ</u> | | |
| А4 | 1 | | 1.289.1-3.4 16.00.0 | КАРКАС К 32 | 1 | |
| А4 | 2 | | 1.289.1-3.4 17.00.0-02 | К 35 | 1 | |
| А4 | 3 | | 1.289.1-3.4 00.04.0-02 | СЕТКА С 12 | 1 | |
| А4 | 4 | | 1.289.1-3.4 00.05.0-02 | С 15 | 3 | |
| А4 | 5 | | 1.289.1-3.4 00.18.0-02 | С 68 | 1 | |
| А4 | 6 | | 1.289.1-3.4 00.34.0-02 | С 136 | 1 | |
| А4 | 7 | | 1.289.1-3.4 00.36.0-02 | С 142 | 1 | |
| А4 | 8 | | 1.289.1-3.4 00.38.0-02 | С 148 | 1 | |
| А4 | 9 | | 1.289.1-3.4 00.39.0-02 | С 156 | 1 | |
| А4 | 10 | | 1.289.1-3.4 00.40.0-02 | С 159 | 1 | |
| А4 | 11 | | 1.289.1-3.4 00.54.0 | ПЕШЛЯ П 1 | 2 | |
| | 12 | | -02 | П 3 | 2 | |
| | | | | <u>ДЕТАЛИ</u> | | |
| А4 | 13 | | 1.289.1-3.4 00.00.1-02 | ПЕШЛЯ П 6 | 2 | |

1.489.1-3.2-2 12.0.0.0

| | | | |
|----------|-------------|--------------|------|
| НАЧ.ОТД. | НЕКРИТН | <i>Сон</i> | Н.86 |
| Н.КОНТР. | НЕКРИТН | <i>Сон</i> | |
| ГИП | НЕКРИТН | <i>Сон</i> | |
| ВЕД.ИНЖ. | ДОМАХИНА | <i>Домах</i> | |
| ТЕХНИК | МЕРЕННИКОВА | <i>Мер</i> | |

КАРКАС ПРОСТРАНСТВЕННЫЙ ПК139

| | | |
|---------------------------|------|--------|
| СТАДИЯ | ЛИСТ | ЛИСТОВ |
| Р | | 1 |
| ГИПРОНИИЗДРАВ г.Москва | | |



ИВ.№ ПОДЛ. ПОДПИСЬ И ДАТА. ВЗ.АМ. ИВ.№

1.489.1-32-2 12.0.0.0СБ

КАРКАС ПРОСТРАНСТВЕННЫЙ ПК132
СБОРОЧНЫЙ ЧЕРТЕЖ

| СТАДИЯ | МАССА | МАСШТАБ |
|----------------------------|--------|----------|
| Р | 110,23 | |
| ЛИСТ | | ЛИСТОВ 1 |
| ГИПРОНИИЗДРАВ г. МОСКВА | | |

| | | |
|------------|----------------|-------------|
| ИВ.№ ПОДЛ. | ПОДПИСЬ И ДАТА | ВЗ.АМ. ИВ.№ |
| НАЧ. ОУД. | НЕКРИТИН | 11.86 |
| Н. КОНТР. | НЕКРИТИН | |
| РИП | НЕКРИТИН | |
| ВЕД. ЯИЖ | ДОМАХИНА | |
| ТЕХНИК | МЕРЕНЧИКОВА | |

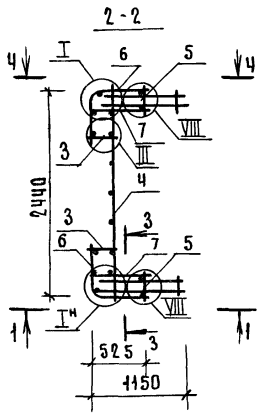
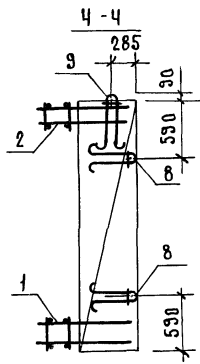
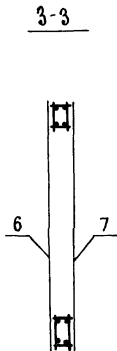
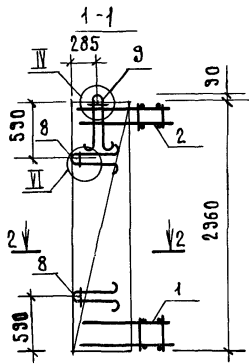
| ФОРМАТ | ЗОНА | ПОВ. | ОБОЗНАЧЕНИЕ | НАИМЕНОВАНИЕ | КОЛ | ПРИМЕЧАНИЕ |
|--------|------|------|---------------------------|---------------------------|-----|------------|
| | | | | <u>ДОКУМЕНТАЦИЯ</u> | | |
| А4 | | | 1.489 1-3.2-2 13 0 0.0СБ | СБОРОЧНЫЙ ЧЕРТЕЖ | × | |
| А4 | | | 1.489.1-3.2-2 00 0.0.0Д | ЧЗЕЛ I, III, IV, VI, VIII | × | |
| А4 | | | 1.489 1-3.2-2 00.0.0.0ТО | ТЕХНИЧЕСКОЕ ОПИСАНИЕ | × | |
| | | | | <u>СБОРОЧНЫЕ ЕДИНИЦЫ</u> | | |
| А4 | 1 | | 1 289.1-34 14.000 | КАРКАС К 28 | 2 | |
| А4 | 2 | | 1 489 1-3.2-2 011.0 0 | К 50 | 2 | |
| А4 | 3 | | 1.489.1-3.2-2 01 01.0-01 | СЕТКА С 231 | 2 | |
| А4 | 4 | | 1.489 1-3.2-2 01 0.20-01 | С 241 | 1 | |
| А4 | 5 | | 1.489.1-3.2-2 02.0.1 0 | С 260 | 2 | |
| А4 | 6 | | 1.489.1-3.2-2 01.0 6.0-02 | С 261 | 2 | |
| А4 | 7 | | 1.489.1-3.2-2 01.0.7.0-02 | С 262 | 2 | |
| А4 | 8 | | 1.289.1-34 00.54.0 | ПЕТЛЯ П1 | 4 | |
| | 9 | | - 01 | П2 | 2 | |

1.489.1-3.2-2 13 0 0.0

| | | | |
|-----------|--------------|-------------|-------|
| НАЧ ОБД | НЕКРИТИН | <i>С</i> | 41.86 |
| Н КОНТР | НЕКРИТИН | <i>С</i> | |
| ГИП | НЕКРИТИН | <i>С</i> | |
| ВЕД. ИНЖ. | ДОМАХИНА | <i>Юлия</i> | |
| СТ. ИНЖ. | АЛЕКСАНДРОВА | <i>Лия</i> | |

КАРКАС ПРОСТРАНСТВЕННЫЙ ПК140

| | | |
|----------------------------|------|--------|
| СТАДИЯ | ЛИСТ | ЛИСТОВ |
| Р | | 1 |
| ГИПРОНИИЗДРАВ Г. МОСКВА | | |



1.489,1-3.2-2 13.0.0.0СБ

Каркас пространственный ПК140
СБОРОЧНЫЙ ЧЕРТЕЖ

| СТАДИЯ | МАССА | МАСШТАБ |
|--------|----------|---------|
| Р | 89,41 | |
| ЛИСТ | ЛИСТОВ 1 | |

| | | | |
|-----------|--------------|------------------|------|
| НАЧ. ОТА | НЕКРИТИН | <i>lone</i> | 4.86 |
| Н. КОНТР. | НЕКРИТИН | <i>ca</i> | |
| ГИП | НЕКРИТИН | <i>ca</i> | |
| ВЕД. ИНЖ. | ДОМАХИНА | <i>Домахи</i> | |
| СТ. ИНЖ. | АЛЕКСАНДРОВА | <i>Александр</i> | |

ГИПРОНИИЗДРАВ
г. Москва

| ФОРМАТ | ЗОНА | ПОЗ. | ОБОЗНАЧЕНИЕ | НАИМЕНОВАНИЕ | КОЛ. | ПРИМЕЧАНИЕ |
|--------|------|------|--------------------------|---------------------------|------|------------|
| | | | | <u>ДОКУМЕНТАЦИЯ</u> | | |
| A4 | | | 1.4891-3.2-2 14 0 0 0СБ | БОРОРОЧНЫЙ ЧЕРТЕЖ | × | |
| A4 | | | 1.4891-3.2-2 00 0 0 0Д | УЗЕЛ I, III, VI, VIII | × | |
| A4 | | | 1.4891-3.2-2 00.0.00ТО | ТЕХНИЧЕСКОЕ ОПИСАНИЕ | × | |
| | | | | <u>БОРОРОЧНЫЕ ЕДИНИЦЫ</u> | | |
| A4 | 1 | | 1.2891-3.4 16.0 0.0 | КАРКАС К32 | 2 | |
| A4 | 2 | | 1.4891-3.2-2 01 1.0.0-03 | К51 | 2 | |
| A4 | 3 | | 1.4891-3.2-2 01 0.1 0-01 | БЕТКА С 231 | 2 | |
| A4 | 4 | | 1.4891-3.2-2 01 0 2 0-01 | С 241 | 1 | |
| A4 | 5 | | 1.4891-3.2-2 02 0 1.0 | С 260 | 2 | |
| A4 | 6 | | 1.4891-3.2-2 01 0.6 0-03 | С 263 | 2 | |
| A4 | 7 | | 1.4891-3.2-2 01 0.7 0-03 | С 264 | 2 | |
| | | | | <u>ДЕТАЛИ</u> | | |
| A4 | 8 | | 1.2891-3.4 00 0 0.1-02 | ПЕЛЯ ПБ | 6 | |

ИНВ. № ПОДА П. ДАТА ПОДПИСЬ И ИВ. №

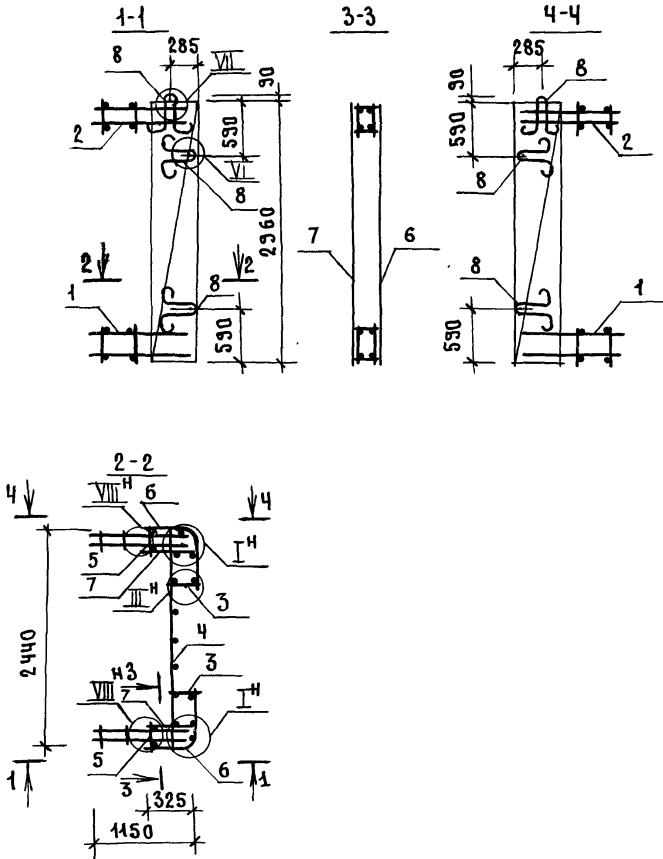
1.4891-3.2-2 14 0 0 0

| | | | |
|-----------|--------------|----------|-------|
| НАЧ. ОУД. | НЕКРИТИН | <i>С</i> | 11.86 |
| Н. КОНТР. | НЕКРИТИН | <i>С</i> | |
| ГИП | НЕКРИТИН | <i>С</i> | |
| ВЕД. ИНЖ. | ДОМАХИНА | <i>С</i> | |
| СТ. ИНЖ. | АЛЕКСАНДРОВА | <i>С</i> | |

КАРКАС ПРОСТРАНСТВЕННЫЙ ПК141

| | | |
|--------|------|--------|
| СТАДИЯ | ЛИСТ | ЛИСТОВ |
| Р | | 1 |

ГИПРОНИИЗДРАВ
г. Москва



1.489.1-3.2-2 14.00.0 с 6

КАРКАС ПРОСТРАНСТВЕННЫЙ
ПК 144
СБОРОЧНЫЙ ЧЕРТЕЖ

| СТАЛИЯ | МАССА | МАСШТАБ |
|---------------|-------|----------|
| Р | 81,73 | |
| ЛИСТ | | ЛИСТОВ 1 |
| ГИПРОНИИЗДРАВ | | |
| г. МОСКВА | | |

| | | | |
|-----------|------------|--------------------|-------|
| НАЧ. ОТА | НЕКРИТИН | <i>[Signature]</i> | 11.86 |
| И. КОНТР. | НЕКРИТИН | <i>[Signature]</i> | |
| ГИП | НЕКРИТИН | <i>[Signature]</i> | |
| ВЕД. ИНЖ. | ДОМАХИНА | <i>[Signature]</i> | |
| СТ. ИНЖ. | АЛЕКСАНДРО | <i>[Signature]</i> | |

| ФОРМАТ ЗОНА | ПОЗ. | ОБОЗНАЧЕНИЕ | НАИМЕНОВАНИЕ | КОЛ | ПРИМЕ- ЧАНИЕ |
|----------------|------|--------------------------|---------------------------|-----|-----------------|
| | | | <u>ДОКУМЕНТАЦИЯ</u> | | |
| А4 | | 1.489.1-3.2-2 15 0.00СБ | СБОРОЧНЫЙ ЧЕРТЕЖ | × | |
| А4 | | 1.489.1-3.2-2 00 0.0.0Д | УЗЕЛ I, III, IV, VI, VIII | × | |
| А4 | | 1.489.1-3.2-2 00 0.0.0ТО | ТЕХНИЧЕСКОЕ ОПИСАНИЕ | × | |
| | | | <u>СБОРОЧНЫЕ ЕДИНИЦЫ</u> | | |
| А4 | 1 | 1.289.1-3.4 16.00.0 | КАРКАС К32 | 2 | |
| А4 | 2 | 1.289.1-3.4 17.00.0-01 | К34 | 2 | |
| А4 | 3 | 1.289.1-3.4 00.05.0-01 | СЕТКА С14 | 2 | |
| А4 | 4 | 1.289.1-3.4 00.18.0-01 | С67 | 2 | |
| А4 | 5 | 1.289.1-3.4 00.38.0-01 | С147 | 1 | |
| А4 | 6 | 1.289.1-3.4 00.39.0-01 | С155 | 2 | |
| А4 | 7 | 1.289.1-3.4 00.40.0-01 | С158 | 2 | |
| А4 | 8 | 1.289.1-3.4 00.54.0-02 | ПЕТЛЯ П3 | 2 | |
| | | | <u>ДЕТАЛИ</u> | | |
| А4 | 9 | 1.289.1-3.4 00.00.1-02 | ПЕТЛЯ П6 | 4 | |

ВЗАМ ИНВ. №

ПОДПИСЬ И ДАТА

ИНВ. № ПОДЛ

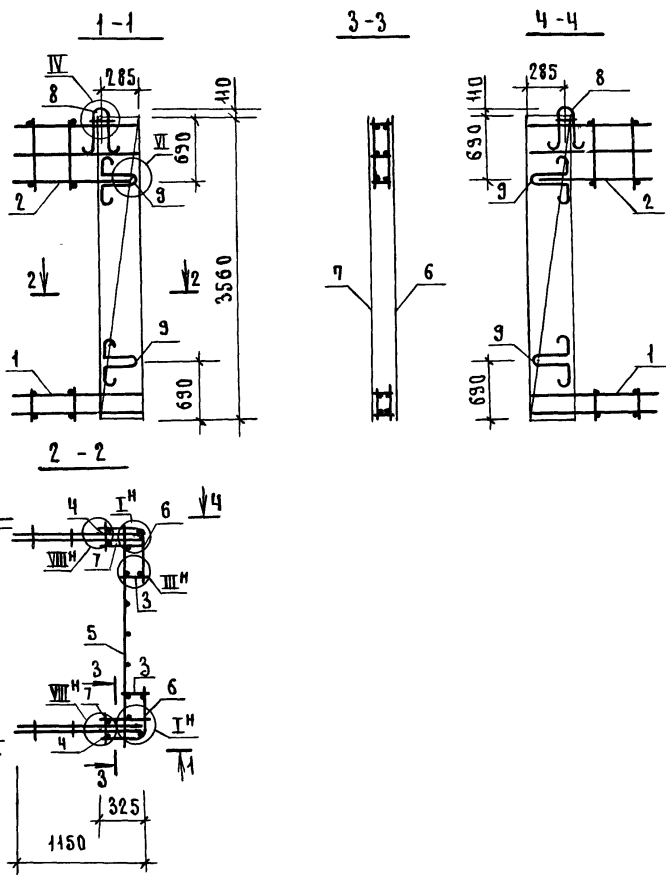
| | | | | |
|--|--|--|--|--|
| | | | | |
|--|--|--|--|--|

1.489.1-3.2-2 15 0.0.0

| | | | |
|-----------|-------------|--|------|
| НАЧ. ОТД. | НЕКРИТИН | | Н.86 |
| Н. КОНТР. | НЕКРИТИН | | |
| ГИП | НЕКРИТИН | | |
| ВЕД. ИНЖ. | ДОМАХИНА | | |
| ТЕХНИК | МЕРЕНЧИКОВА | | |

КАРКАС ПРОСТРАНСТВЕННЫЙ ПК142

| | | |
|----------------------------|------|--------|
| СТАДИЯ | ЛИСТ | ЛИСТОВ |
| Р | | 1 |
| ГИПРОНИИЗДРАВ г. Москва | | |



1.489.1-3.2-2 15.0.0.0СБ

КАРКАС ПРОСТРАНСТВЕННЫЙ ПК142
СБОРОЧНЫЙ ЧЕРТЕЖ

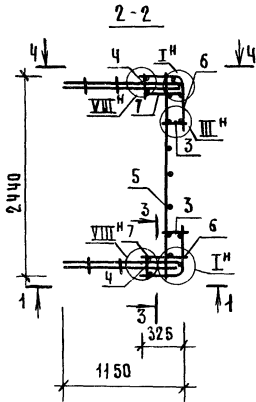
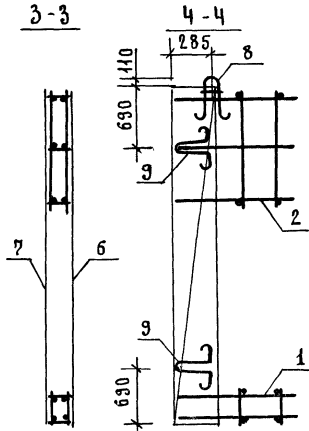
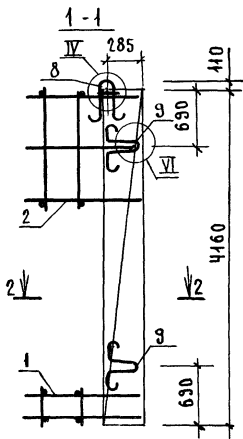
| СТАДИАЯ | МАССА | МАСШТАБ |
|----------------------------|--------|----------|
| Р | 109,70 | |
| ЛИСТ | | ЛИСТОВ 1 |
| ГИПРОНИИЗДРАВ Г. МОСКВА | | |

| | | | |
|--------------|----------------|--------------|-------|
| ИНВ. № ПОДА. | ПОДПИСЬ И ДАТА | ВЗАМ. ИНВ. № | |
| НАЧ. ОТА | НЕКРИТИН | <i>Сен</i> | 11.86 |
| Н. КОНТР. | НЕКРИТИН | <i>Сен</i> | |
| ГИП | НЕКРИТИН | <i>Сен</i> | |
| ВЕД. ИНЖ. | ДОМАХИНА | <i>Домаш</i> | |
| ТЕХНИК | МЕРЕНЧИКОВА | <i>Мер.</i> | |

| ФОРМАТ | ЗОНА | ПОЗ. | ОБОЗНАЧЕНИЕ | НАИМЕНОВАНИЕ | КОЛ. | ПРИМЕЧАНИЕ |
|--------|------|------|-------------------------|---------------------------|------|------------|
| | | | | <u>ДОКУМЕНТАЦИЯ</u> | | |
| А4 | | | 1.489.1-32-2 16.0.0.0СБ | СБОРОЧНЫЙ ЧЕРТЕЖ | × | |
| А4 | | | 1.489.1-32-2 00.0.0.0Д | УЗЕЛ I, III, IV, VI, VIII | × | |
| А4 | | | 1.489.1-32-2 00.0.0.0ТО | ТЕХНИЧЕСКОЕ ОПИСАНИЕ | × | |
| | | | | <u>СБОРОЧНЫЕ ЕДИНИЦЫ</u> | | |
| А4 | 1 | | 1.289.1-34 16 00.0 | КАРКАС К32 | 2 | |
| А4 | 2 | | 1.289.1-34 17.00.0-02 | К35 | 2 | |
| А4 | 3 | | 1.289.1-34 00.05.0-02 | СЕТКА С15 | 2 | |
| А4 | 4 | | 1.289.1-34 00.18.0-02 | С68 | 2 | |
| А4 | 5 | | 1.289.1-34 00.38.0-02 | С148 | 1 | |
| А4 | 6 | | 1.289.1-34 00.39.0-02 | С156 | 2 | |
| А4 | 7 | | 1.289.1-34 00.40.0-02 | С159 | 2 | |
| А4 | 8 | | 1.289.1-34 00.54.0-02 | ПЕТЛЯ П3 | 2 | |
| | | | | <u>ДЕТАЛИ</u> | | |
| А4 | 9 | | 1.289.1-34 00.00.1-02 | ПЕТЛЯ П6 | 4 | |

1.489.1-32-2 16.0.0.0

| | | | | | | | |
|-----------|-------------|-------------|-------|-------------------------------|----------------------------|------|--------|
| НАЧ. ОУД. | НЕКРИТИН | <i>И.О.</i> | 11.86 | КАРКАС ПРОСТРАНСТВЕННЫЙ ПК143 | СТАДИЯ | ЛИСТ | ЛИСТОВ |
| Н. КОНТР. | НЕКРИТИН | <i>И.О.</i> | | | Р | | 1 |
| ГИП | НЕКРИТИН | <i>И.О.</i> | | | ГИПРОНИИЗДРАВ Г. МОСКВА | | |
| ВЕД. ИНЖ. | ДОМАКИНА | <i>И.О.</i> | | | | | |
| ТЕХНИК | МЕРЕННИКОВА | <i>И.О.</i> | | | | | |



ИНВ.№ ПОДЛ. ПОДПИСЬ И ДАТА ВЗАМ. ИНВ.№

| | | | |
|-----------|-------------|--------------------|-------|
| | | | |
| | | | |
| | | | |
| НАЧ. ОТД. | НЕКРИТИН | <i>[Signature]</i> | 11.86 |
| И КОНТР. | НЕКРИТИН | <i>[Signature]</i> | |
| ГИП | НЕКРИТИН | <i>[Signature]</i> | |
| ВЕД. ИНЖ. | ДОМАХИНА | <i>[Signature]</i> | |
| ТЕХНИК | МЕРЕНЧИКОВА | <i>[Signature]</i> | |

1.489.1-3.2-2 16.0.0.05Б

КАРКАС ПРОСТРАНСТВЕННЫЙ ПИЧУЗ
СБОРЧНЫЙ ЧЕРТЕЖ

| | | |
|----------------------------|--------|----------|
| СТАДИЯ | МАССА | МАСШТАБ |
| Р | 131,50 | |
| ЛИСТ | | ЛИСТОВ 1 |
| ГИПРОНИИЗДРАВ г. МОСКВА | | |

| ФОРМАТ | ЗОНА | ПОЗ. | ОБОЗНАЧЕНИЕ | НАИМЕНОВАНИЕ | КОЛ. | ПРИМЕЧАНИЕ |
|--------|------|------|---------------------------|--------------------------|------|------------|
| | | | | <u>ДОКУМЕНТАЦИЯ</u> | | |
| A4 | | | 1 489.1-3 2-2 17.00.0СБ | СБОРОЧНЫЙ ЧЕРТЕЖ | × | |
| A4 | | | 1 489 1-3 2-2 00.00.0Д | УЗЕЛ Т... VI, VIII | × | |
| A4 | | | 1. 489 1-3 2-2 00.00.0ТО | ТЕХНИЧЕСКОЕ ОПИСАНИЕ | × | |
| | | | | <u>СБОРОЧНЫЕ ЕДИНИЦЫ</u> | | |
| A4 | 1 | | 1 289.1 -3.4 16. 00 0 | КАРКАС К 32 | 1 | |
| A4 | 2 | | 1. 289 1-3.4 21 00 0 | К 40 | 1 | |
| A4 | 3 | | 1 289 1-3.4 00 04 0-01 | СЕТКА С 11 | 1 | |
| A4 | 4 | | 1. 289 1-3.4 00 05. 0- 01 | С 14 | 3 | |
| A4 | 5 | | 1 289 1-3.4 00.16 0-01 | С 67 | 1 | |
| A4 | 6 | | 1 289 1-3.4 00 34 0-01 | С 135 | 1 | |
| A4 | 7 | | 1 289 1-3.4 00 36 0-01 | С 141 | 1 | |
| A4 | 8 | | 1. 289.1-3.4 00 38.0-01 | С 147 | 1 | |
| A4 | 9 | | 1. 289 1-3.4 00 39 0-01 | С 155 | 1 | |
| A4 | 10 | | 1. 289.1-3.4 00 40 0-01 | С 158 | 1 | |
| A4 | 11 | | 1. 289 1-3.4 00 54 0 | ПЕТЛЯ П 1 | 2 | |
| | 12 | | - 02 | П 3 | 2 | |
| | | | | <u>ДЕТАЛИ</u> | | |
| A4 | 13 | | 1289.1-3.4 00.00 1-02 | ПЕТЛЯ П 6 | 2 | |

1.489.1-3.2-2 17 00 0

| | | | |
|----------|-------------|--------------------|------|
| НАЧ ОТА | НЕКРИТИН | <i>[Signature]</i> | 4486 |
| И КОНТР. | НЕКРИТИН | <i>[Signature]</i> | |
| ГИП | НЕКРИТИН | <i>[Signature]</i> | |
| ВЕД ИМЖ | ДОМАХИНА | <i>[Signature]</i> | |
| ТЕХНИК | МЕРЕНЧИКОВА | <i>[Signature]</i> | |

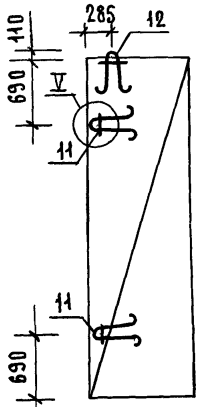
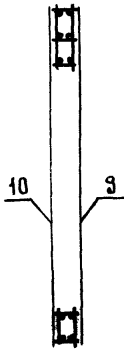
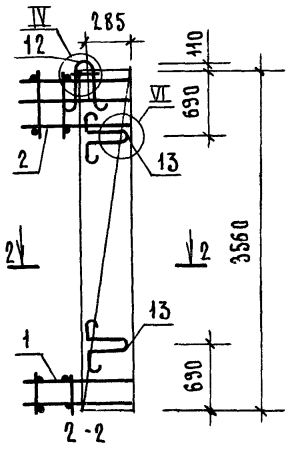
КАРКАС ПРОСТРАНСТВЕННЫЙ ПК144

| | | |
|---------------------------|------|--------|
| СТАДИЯ | ЛИСТ | ЛИСТОВ |
| Р | | 1 |
| ГИПРОНИЗДРАВ Г. МОСКВА | | |

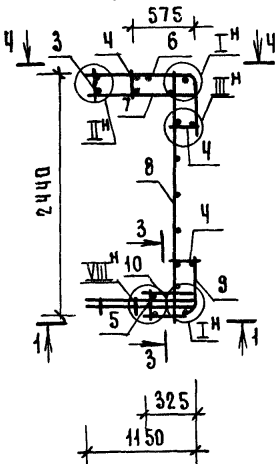
1-1

3-3

4-4



2-2



ИЗДАНИЕ ЧЕРТЕЖА

1.483.1- 3.2-2 12.0.00

КАРКАС ПРОСТРАНСТВЕННЫЙ ПК 144
СБОРОЧНЫЙ ЧЕРТЕЖ

| СТАДИЯ | МАССА | МАСШТАБ |
|----------------------------|-------|----------|
| Р | 32,26 | |
| ЛИСТ | | ЛИСТОВ 1 |
| ГИПРОНИИЗДРАВ Г. МОСКВА | | |

| | | | |
|------------------|-------------|--------------|-------|
| НАЧ. ОТА. | НЕКРИТИН | <i>И</i> | 11.86 |
| Н. КОНТР. | НЕКРИТИН | <i>И</i> | |
| РИП | НЕКРИТИН | <i>И</i> | |
| ВЕД. ИНЖ. ТЕХНИК | ДОМАХИНА | <i>Дома</i> | |
| | МЕРЕНЧИКОВА | <i>Мерен</i> | |

| ФОРМАТ | ЗОНА | ПОЗ. | ОБОЗНАЧЕНИЕ | НАИМЕНОВАНИЕ | КОД | ПРИМЕЧАНИЕ |
|--------|------|------|--------------------------|--------------------------|-----|------------|
| | | | | <u>ДОКУМЕНТАЦИЯ</u> | | |
| А4 | | | 1.489.1-3.2-2 18.0.0.066 | СБОРОЧНЫЙ ЧЕРТЕЖ | × | |
| А4 | | | 1.489.1-3.2-2 00.0.0.0А | УЗЕЛ I... VI, VIII | × | |
| | | | 1.489.1-3.2-2 00.0.0.0ТО | ТЕХНИЧЕСКОЕ ОПИСАНИЕ | × | |
| | | | | <u>СБОРОЧНЫЕ ЕДИНИЦЫ</u> | | |
| А4 | 1 | | 1.289.1-3.4 16.00.0 | КАРКАС К32 | 1 | |
| А4 | 2 | | 1.289.1-3.4 21.00.0-01 | К41 | 1 | |
| А4 | 3 | | 1.289.1-3.4 00.04.0-02 | СЕТКА С12 | 1 | |
| А4 | 4 | | 1.289.1-3.4 00.05.0-02 | С15 | 3 | |
| А4 | 5 | | 1.289.1-3.4 00.18.0-02 | С68 | 1 | |
| А4 | 6 | | 1.289.1-3.4 00.34.0-02 | С136 | 1 | |
| А4 | 7 | | 1.289.1-3.4 00.36.0-02 | С142 | 1 | |
| А4 | 8 | | 1.289.1-3.4 00.38.0-02 | С148 | 1 | |
| А4 | 9 | | 1.289.1-3.4 00.39.0-02 | С156 | 1 | |
| А4 | 10 | | 1.289.1-3.4 00.40.0-02 | С159 | 1 | |
| | | | 1.289.1-3.4 00.54.0 | ПЕТЛЯ П1 | 2 | |
| | | | -02 | П3 | 2 | |
| | | | | <u>ДЕТАЛИ</u> | | |
| А4 | 13 | | 1.289.1-3.4 00.00.1-02 | ПЕТЛЯ П6 | 2 | |

ИВ. № ПОДЛ. ПОДПИСЬ И ДАТА ВЗН. ИВ. №

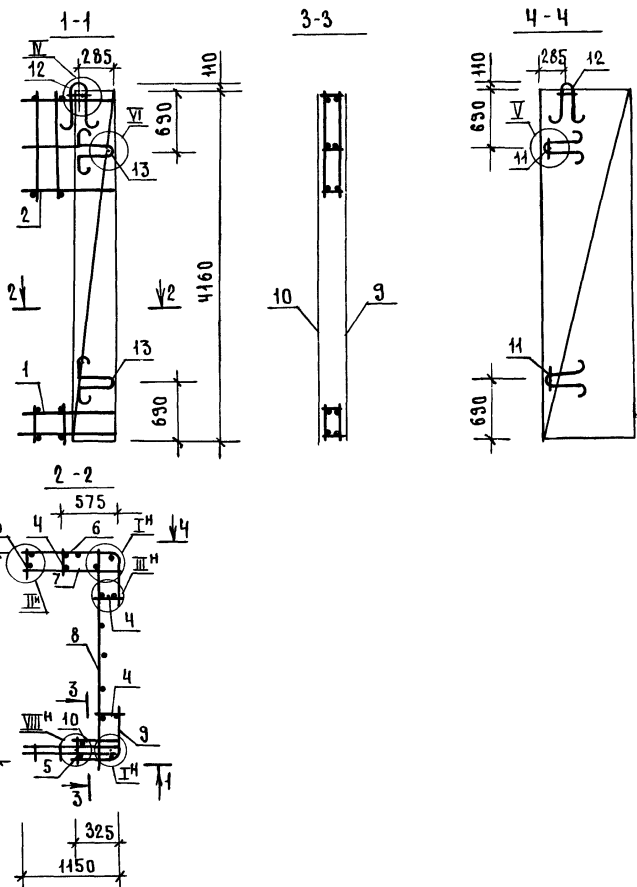
| | | | |
|-----------|-------------|--------------------|------|
| НАЧ.ОТД. | НЕКРИТИН | <i>[Signature]</i> | |
| Н. КОНТР. | НЕКРИТИН | <i>[Signature]</i> | Н.86 |
| ГИП | НЕКРИТИН | <i>[Signature]</i> | |
| ВЕД.ИНЖ. | ДОМАХИНА | <i>[Signature]</i> | |
| ТЕХНИК | МЕРЕНЧИКОВА | <i>[Signature]</i> | |

1.489.1-3.2-2 18.0.0.0

КАРКАС ПРОСТРАНСТВЕННЫЙ ПК45

| | | |
|--------|------|--------|
| СТАДИЯ | ЛИСТ | ЛИСТОВ |
| Р | | 1 |

ГИПРОНИИЗДАВ
г. Москва



1.483.1 - 3.2-2 18.0.0.0 СБ

КАРКАС ПРОСТРАНСТВЕННЫЙ ПК45
СБОРОЧНЫЙ ЧЕРТЕЖ

| СТАЛЬ | МАССА | МАСШТАБ |
|----------------------------|--------|----------|
| Р | 410,33 | |
| ЛИСТ | | ЛИСТОВ 1 |
| ГИПРОНИИЗДРИВ г. МОСКВА | | |

| | | | |
|-----------|------------|----|------|
| НАЧ. ОТА. | НЕКРИТИН | СБ | Н.ББ |
| Н. КОНТР. | НЕКРИТИН | СБ | |
| ГИП | НЕКРИТИН | СБ | |
| ВЕД. ИНЖ. | ДОМАХИНА | СБ | |
| ТЕХНИК | ЖЕРЕНИКОВА | СБ | |

| ФОРМАТ | ЗОНА | ПОЗ. | ОБОЗНАЧЕНИЕ | НАИМЕНОВАНИЕ | КОЛ | ПРИМЕЧАНИЕ |
|--------|------|------|------------------------|--------------------------|-----|------------|
| А4 | | | 1.489 1-32-2 19.000 СБ | <u>ДОКУМЕНТАЦИЯ</u> | | |
| А4 | | | 1.489 1-32-2 00.000 Д | СБОРОЧНЫЙ ЧЕРТЕЖ | × | |
| А4 | | | 1.489 1-32-2 00.000 ТО | УЗЕЛ I, II, IV, VI, VIII | × | |
| | | | | ТЕХНИЧЕСКОЕ ОПИСАНИЕ | × | |
| | | | | <u>СБОРОЧНЫЕ ЕДИНИЦЫ</u> | | |
| А4 | 1 | | 1.289 1-34 16 00 0 | КАРКАС К 32 | 2 | |
| А4 | 2 | | 1.289 1-34 21.00 0 | К 40 | 2 | |
| А4 | 3 | | 1.289 1-34 00.05.0 -01 | СЕТКА С 14 | 2 | |
| А4 | 4 | | 1.289 1-34 00.18.0 -01 | С 67 | 2 | |
| А4 | 5 | | 1.289 1-34 00.38.0 -01 | С 147 | 1 | |
| А4 | 6 | | 1.289 1-34 00.39.0 -01 | С 155 | 2 | |
| А4 | 7 | | 1.289 1-34 00.40.0 -01 | С 158 | 2 | |
| А4 | 8 | | 1.289 1-34 00.54.0 -02 | ПЕШАЯ ПЗ | 2 | |
| | | | | <u>ДЕТАЛИ</u> | | |
| А4 | 9 | | 1.289 1-34 00.00 1-02 | ПЕШАЯ П 6 | 4 | |

ИНВ И ПОДЛ ПОДПИСЬ И ДАТА ВЗАИМ ИВ И

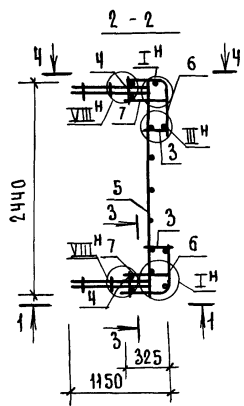
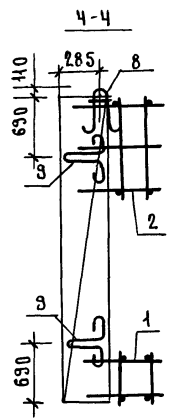
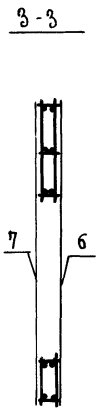
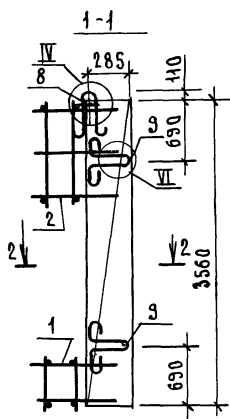
| | | | |
|----------|--------------|--------------------|-------|
| НАЧ ОУДА | НЕКРИТНИИ | <i>[Signature]</i> | 11.86 |
| И КОНТР. | НЕКРИТНИИ | <i>[Signature]</i> | |
| ГИП | НЕКРИТНИИ | <i>[Signature]</i> | |
| ВЕД ИИИ | ДОМАХИНА | <i>[Signature]</i> | |
| ТЕХНИК | КОТЕЛЬНИКОВА | <i>[Signature]</i> | |

1.489 1-32-2 19000

КАРКАС ПРОСТРАНСТВЕННЫЙ ПК 146

| | | |
|--------|------|--------|
| СТАДИЯ | ЛИСТ | ЛИСТОВ |
| Р | | 1 |

ГИПРОНИЗДРАВ
г. Москва



ИНВ. № ПОДЛ. ПОДПИСЬ И ДАТА. ВЗАМ. ИНВ. №

| | | | |
|-----------|-------------|----------------|-------|
| НАЧ. ОТА. | НЕКРИТИН | <i>Илл</i> | И. 36 |
| Н. КОМТР. | НЕКРИТИН | <i>Илл</i> | |
| ГИП | НЕКРИТИН | <i>Илл</i> | |
| ВЕД. ИНЖ. | ДОМАХИНА | <i>Дошк</i> | |
| ТЕХНИК | КОТЕЛЬНИКОВ | <i>А. Рош.</i> | |

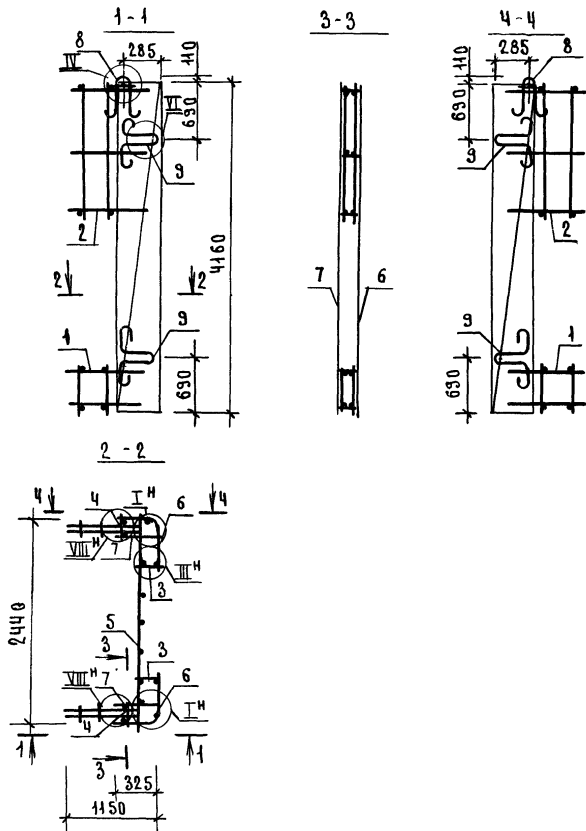
1.489.1-3.2-2 19.0.0.056

| | | | |
|--|--------|----------|---------|
| КАРКАС ПРОСТРАНСТВЕННЫЙ ПК4С СБОРОЧНЫЙ ЧЕРТЕЖ | СТАДНЯ | МАССА | МАСШТАБ |
| | Р | 113,10 | |
| ЛИСТ | | ЛИСТОВ 1 | |
| ГИПРОНИИЗДРАВ Г МОСКВА | | | |

| ФОРМАТ | ЗОНА | ПОЗ. | ОБОЗНАЧЕНИЕ | НАИМЕНОВАНИЕ | КОЛ | ПРИМЕЧАНИЕ |
|--------|------|------|--------------------------|---------------------------|-----|------------|
| | | | | <u>ДОКУМЕНТАЦИЯ</u> | | |
| А4 | | | 1 489.1-3.2-2 20.0.0.0СБ | СБОРОЧНЫЙ ЧЕРТЕЖ | Х | |
| А4 | | | 1.489.1-3.2-2 00.00.0Д | УЗЕЛ I, III, IV, VI, VIII | Х | |
| А4 | | | 1.489.1-3.2-2 00.00.0ТО | ТЕХНИЧЕСКОЕ ОПИСАНИЕ | Х | |
| | | | | <u>СБОРОЧНЫЕ ЕДИНИЦЫ</u> | | |
| А4 | 1 | | 1 289.1-3.4 16.00.0 | КАРКАС К 32 | 2 | |
| А4 | 2 | | 1.289.1-3.4 21.00.0-01 | К 41 | 2 | |
| А4 | 3 | | 1.289.1-3.4 00.05.0-02 | СЕТКА С 15 | 2 | |
| А4 | 4 | | 1.289.1-3.4 00.18.0-02 | С 68 | 2 | |
| А4 | 5 | | 1.289.1-3.4 00.38.0-02 | С 148 | 1 | |
| А4 | 6 | | 1 289.1-3.4 00.39.0-02 | С 156 | 2 | |
| А4 | 7 | | 1 289.1-3.4 00.40.0-02 | С 159 | 2 | |
| А4 | 8 | | 1 289.1-3.4 00.54.0-02 | ПЕШЛЯ П 3 | 2 | |
| | | | | <u>ДЕТАЛИ</u> | | |
| А4 | 9 | | 1.289.1-3.4 00.00.1-02 | ПЕШЛЯ П 6 | 4 | |

1.489.1-3.2-2 20.00.0

| | | | | | | | |
|-----------|--------------|-------------|---------------------------|--------------------------------|--------|------|--------|
| НАЧ. ОЦ. | НЕКРИТН | <i>Сол</i> | Н.86 | КАРКАС ПРОСТРАНСТВЕННЫЙ ПК 147 | СТАДИЯ | ЛИСТ | ЛИСТОВ |
| Н. КОНТР. | НЕКРИТН | <i>Сол</i> | | | Р | | 1 |
| ГИП | НЕКРИТН | <i>Сол</i> | ГИПРОЦИМЗДРАВ г Москва | | | | |
| ВЕД. ИНЖ. | ДОМАХИНА | <i>Дома</i> | | | | | |
| ТЕХНИК | КОТЕЛЬНИКОВА | <i>Юл</i> | | | | | |



ИНВ. № ПОДЛ. ПОДПИСИ И ДАТА ИЗМ. ИНВ. №

1.489.1-3.2-2 20 0.0.0СБ

КАРКАС ПРОСТРАНСТВЕННЫЙ ПК147
СБОРОЧНЫЙ ЧЕРТЕЖ

| СТАДИЯ | МАССА | МАСШТАБ |
|--------|--------|---------|
| Р | 134,90 | |

| | |
|------|----------|
| ЛИСТ | ЛИСТОВ 1 |
|------|----------|

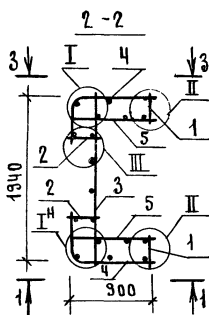
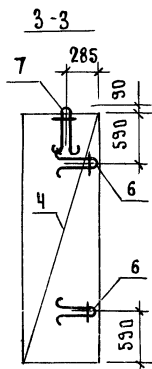
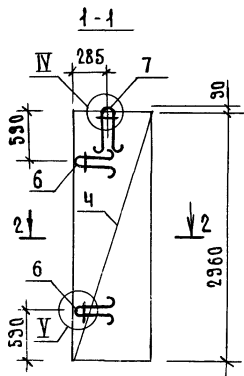
ГИПРОНИИЗДРАВ
г. МОСКВА

| | | | |
|-----------|--------------|----------|------|
| НАЧ. ОТД. | НЕКРИТИН | <i>С</i> | Н 55 |
| Н. КОНТР. | НЕКРИТИН | <i>С</i> | |
| РИП | НЕКРИТИН | <i>С</i> | |
| ВЕД. ИНЖ. | ДОМАХИНА | <i>В</i> | |
| ТЕХНИК | КОТЕЛЬНИКОВА | <i>Р</i> | |

| ФОРМАТ | ЗОНА | Поз. | ОБОЗНАЧЕНИЕ | НАИМЕНОВАНИЕ | КОЛ. | ПРИМЕЧАНИЕ |
|--------|------|------|--------------------------|--------------------------|------|------------|
| | | | | <u>Документация</u> | | |
| А4 | | | 1.4891-3.2-2 21.0.0.0 СБ | СБОРОЧНЫЙ ЧЕРТЕЖ | × | |
| А4 | | | 1.4891-3.2-2 00.0.0.0 Д | УЗЕЛ I..V | × | |
| А4 | | | 1.4891-3.2-2 00.0.0.0 ТО | ТЕХНИЧЕСКОЕ ОПИСАНИЕ | × | |
| | | | | <u>СБОРОЧНЫЕ ЕДИНИЦЫ</u> | | |
| А4 | 1 | | 1.4891-3.2-2 01.0.10 | СЕТКА С 230 | 2 | |
| | 2 | | -01 | С 231 | 2 | |
| А4 | 3 | | 1.4891-3.2-2 01.0.20 | С 238 | 1 | |
| А4 | 4 | | 1.4891-3.2-2 01.0.30 | С 239 | 2 | |
| А4 | 5 | | 1.4891-3.2-2 01.0.40 | С 240 | 2 | |
| А4 | 6 | | 1.2891-3.4 00.54.0 | ПЕШАЯ П 1 | 4 | |
| | 7 | | -01 | П 2 | 2 | |

ИМЬ. И ПОДА. ПИЩАЛИСЬ И. ДАГА. ВЪЗРАМ. ИМВ. И

| | | | | | | | |
|-----------|--------------|-------------|-------|--------------------------------|----------------------------|------|--------|
| | | | | | 1.4891-3.2-2 21000 | | |
| НАЧ. ОТД. | НЕКРИТИН | <i>Ск</i> | 11.86 | КАРКАС ПРОСТРАНСТВЕННЫЙ ПК 148 | СТАДИЯ | ЛИСТ | ЛИСТОВ |
| И КОНТР. | НЕКРИТИН | <i>Ск</i> | | | Р | | 1 |
| ГИП | НЕКРИТИН | <i>Ск</i> | | | ГИПРОНИИЗДРАВ г. Москва | | |
| ВЕД. ИНЖ. | ДОМАХИНА | <i>Дома</i> | | | | | |
| СУ. ИНЖ. | АЛЕКСАНДРОВА | <i>Алек</i> | | | | | |



ИНВ.№ ПОДЛ. ПОДПИСИ И ДАТА ИЗМ. ЧИСТ.№

1.489.1-3.2-2 21.0.0.0СБ

КАРКАС ПРОСТРАНСТВЕННЫЙ ПИКЧ8
СБОРЧНЫЙ ЧЕРТЕЖ

| СТАДИЯ | МАССА | МАСШТАБ |
|--------|----------|---------|
| Р | 56,37 | |
| ЛИСТ | ЛИСТОВ 1 | |

ГИПРОНИИЗДРАВ
Г. МОСКВА

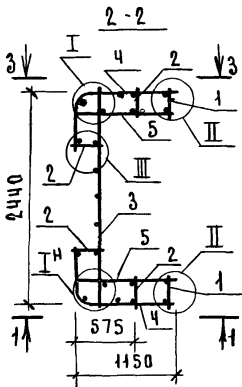
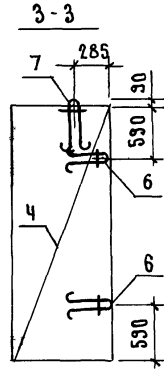
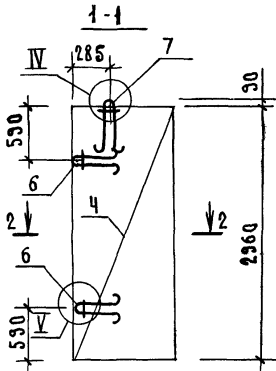
| | | | |
|-----------|--------------|--------------|-------|
| НАЧ. ОТД. | ЧЕКРИТИН | <i>for</i> | 11.86 |
| И. КОНТР. | ЧЕКРИТИН | <i>for</i> | |
| ГИП | ЧЕКРИТИН | <i>for</i> | |
| ВЕД. ИНЖ. | ДОМАХИНА | <i>Domax</i> | |
| СТ. ИНЖ. | АЛЕКСАНДРОВА | <i>Alex</i> | |

| ФОРМАТ | ЗОНА | ПОЗ. | ОБОЗНАЧЕНИЕ | НАИМЕНОВАНИЕ | КОЛ | ПРИМЕЧАНИЕ |
|--------|------|------|--------------------------|--------------------------|-----|------------|
| | | | | <u>ДОКУМЕНТАЦИЯ</u> | | |
| А4 | | | 1.489.1-3.2-2 22.00.0 СБ | СБОРОЧНЫЙ ЧЕРТЕЖ | × | |
| А4 | | | 1.489.1-3.2-2 00.00.0 Д | УЗЕЛ I-V | × | |
| А4 | | | 1.489.1-3.2-2 00.00.0 ТО | МЕХНИЧЕСКОЕ ОПИСАНИЕ | × | |
| | | | | <u>СБОРОЧНЫЕ ЕДИНИЦЫ</u> | | |
| А4 | 1 | | 1.489.1-3.2-2 01.0.1.0 | СЕТКА С 230 | 2 | |
| | 2 | | -01 | С 231 | 4 | |
| А4 | 3 | | 1.489.1-3.2-2 01.0.2.0 | С 241 | 1 | |
| А4 | 4 | | 1.489.1-3.2-2 01.0.3.0 | С 242 | 2 | |
| А4 | 5 | | 1.489.1-3.2-2 01.0.4.0 | С 243 | 2 | |
| А4 | 6 | | 1.289.1-3.4 00.54.0 | ПЕЧАТЬ П 1 | 4 | |
| | 7 | | -01 | П 2 | 2 | |

ИВБ И ПОДА ПОДПИСЬ И ДАТА ВЗАМ. ИВБ И

1.489.1-3.2-2 22.0.0.0

| | | | | | | | | |
|------------|------------------------|-------------------------|-----------------|-------|-------------------------------|---------------------------|------|--------|
| ИВБ И ПОДА | НАЧ. ОУД. Н. КОНТР. | НЕКРИТИН НЕКРИТИН | <i>Сидорова</i> | 41.86 | КАРКАС ПРОСТРАНСТВЕННЫЙ ПК149 | СТАДИЯ | ЛИСТ | ЛИСТОВ |
| | ВЕД. ИНИИ СТ. ИНИИ | ДОМАХИНА АЛЕКСАНДРОВ | <i>Домашина</i> | | | Р | | 1 |
| | | | <i>Сидорова</i> | | | ГИПРОНИИЗРАБ г. МОСКВА | | |



1.489.1-3.2-2 22.0.0.0СБ

КАРКАС ПРОСТРАНСТВЕННЫЙ ПК14Э
СБОРОЧНЫЙ ЧЕРТЕЖ

| СТАДИЯ | МАССА | МАСШТАБ |
|----------------------------|----------|---------|
| Р | 66,95 | |
| ЛИСТ | ЛИСТОВ 1 | |
| ГИПРОНИИЗДРАВ Г. МОСКВА | | |

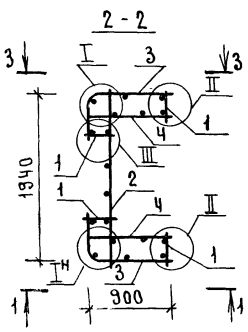
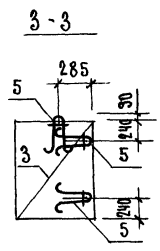
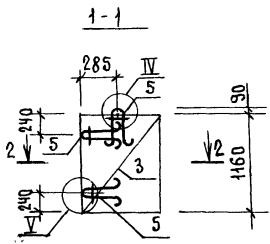
| | | | |
|-----------|--------------|--------------------|-------|
| НАЧ. ОТА | НЕКРИТИН | <i>[Signature]</i> | 11.86 |
| И КОНТР. | НЕКРИТИН | <i>[Signature]</i> | |
| ГИП | НЕКРИТИН | <i>[Signature]</i> | |
| ВЕД. ИНЖ. | ДОМАХИНА | <i>[Signature]</i> | |
| СТ. ИНЖ. | АЛЕКСАНДРОВА | <i>[Signature]</i> | |

| ФОРМАТ | ЗОНА | ПОЗ | ОБОЗНАЧЕНИЕ | НАИМЕНОВАНИЕ | КОЛ | ПРИМЕЧАНИЕ |
|--------|------|-----|-------------------------|--------------------------|-----|------------|
| | | | | <u>Документация</u> | | |
| А4 | | | 1.489.1-3.2-2-23.00.0СБ | СБОРОЧНЫЙ ЧЕРТЕЖ | × | |
| А4 | | | 1.489.1-3.2-2 00.00.0Д | УЗЕЛ I...V | × | |
| А4 | | | 1.489.1-3.2-2 00.00.0ТО | МЕХНИЧЕСКОЕ ОПИСАНИЕ | × | |
| | | | | <u>СБОРОЧНЫЕ ЕДИНИЦЫ</u> | | |
| А4 | 1 | | 1.289.1-3.6 29.003.0 | СЕТКА С 91 | 4 | |
| А4 | 2 | | 1.489.1-3.2-2 23.0.1.0 | С 221 | 1 | |
| А4 | 3 | | 1.489.1-3.2-2 23.0.2.0 | С 222 | 2 | |
| А4 | 4 | | 1.489.1-3.2-2 23.0.3.0 | С 223 | 2 | |
| А4 | 5 | | 1.489.1-3.2-2 23.0.4.0 | ПЕШЛЯ П 11 | 6 | |

ИНВ. И ПОДА ПОДПИСЬ И ДАТА ВЗАМ. ИНВ. И

1.489.1-3.2-2 23.0.0.0

| | | | | | | | |
|-----------|--------------|------------------|------|-------------------------------|----------------------------|------|--------|
| НАЧ. ОКЛА | НЕКРИТИН | <i>[подпись]</i> | Н.ББ | КАРКАС ПРОСТРАНСТВЕННЫЙ ПК150 | СТАДИЯ | ЛИСТ | ЛИСТОВ |
| Н. КОНТР. | НЕКРИТИН | <i>[подпись]</i> | | | Р | | 1 |
| ВЕД. ИНЖ. | ДОМАХИНА | <i>[подпись]</i> | | | ГИПРОНИИЗДРАВ Г. Москва | | |
| СТ. ИНЖ. | АЛЕКСАНДРОВА | <i>[подпись]</i> | | | | | |



ИВ.№ ПОДЛ. ПОДПИСЬ И ДАТА. ИВ.ЗАМ. ИВ.№ №

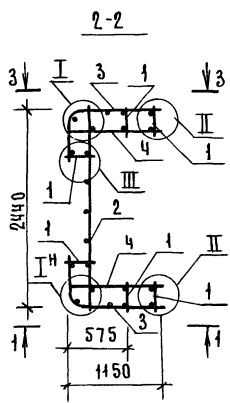
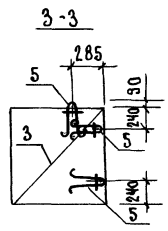
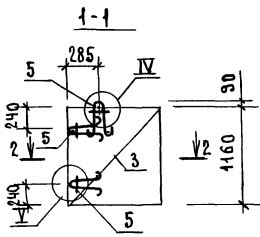
1.4891-3.2-2 23.0.0.0СБ

КАРКАС ПРОСТРАНСТВЕННЫЙ ПК150
СБОРОЧНЫЙ ЧЕРТЕЖ

| СТАДИЯ | МАССА | МАСШТАБ |
|--------|-------|----------|
| Р | 24,97 | |
| ЛИСТ | | ЛИСТОВ 1 |

| | | | |
|-----------|-------------|-------------|-------|
| НАЧ. ОТА | НЕКРИТИН | <i>СН</i> | 11.86 |
| Н. КОНТР. | НЕКРИТИН | <i>СН</i> | |
| ГИП | НЕКРИТИН | <i>СН</i> | |
| ВЕД. ИНЖ. | ДОМАХИНА | <i>Дома</i> | |
| СТ. ИНЖ. | АЛЕКСАНДРОВ | <i>Алек</i> | |

ГИПРОНИИЗДРАВ
г. Москва



ИВ.№ ПОДЛ. ПОДПИСЬ И ДАТА ИСАМ.ИИД.№

1 483.1-3.2-2 24.0.0 ОСБ

КАРКАС ПРОСТРАНСТВЕННЫЙ ПК151
СБОРОЧНЫЙ ЧЕРТЕЖ

| СТАДИЯ | МАССА | МАСШТАБ |
|--------|----------|---------|
| Р | 28,81 | |
| ЛИСТ | ЛИСТОВ 1 | |

| | | | |
|----------|-------------|--------------|-------|
| НАЧ.ОТД. | НЕКРИТИН | <i>Сев</i> | 11.86 |
| Н.КОНТР. | НЕКРИТИН | <i>Сев</i> | |
| Г.ИП | НЕКРИТИН | <i>Сев</i> | |
| ВЕД.ИНЖ. | ДОМАХИНА | <i>Домах</i> | |
| СТ.ИНЖ. | АЛЕКСАНДРОВ | <i>Алек</i> | |

ГИПРОНИИЗДРАВ
Г. МОСКВА

| ФОРМАТ | ЗОНА | Поз. | ОБОЗНАЧЕНИЕ | НАИМЕНОВАНИЕ | Кол | ПРИМЕЧАНИЕ |
|--------|------|------|--------------------------|---------------------------------|-----|------------|
| | | | | <u>ДОКУМЕНТАЦИЯ</u> | | |
| А4 | | | 1.4891-3.2-2 01.1.00СБ | СБОРОЧНЫЙ ЧЕРТЕЖ | Х | |
| А4 | | | 1.4891-3.2-2 0000 ОТО | МЕХАНИЧЕСКОЕ ОПИСАНИЕ | Х | |
| | | | | <u>1.4891-3.2-2 01.1.00</u> | | |
| | | | | <u>СБОРОЧНЫЕ ЕДИНИЦЫ</u> | | |
| А4 | 1 | | 1.4891-3.2-2 01.1.0 | СЕТКА С 214 | 2 | |
| | | | | <u>ДЕТАЛИ</u> | | |
| Б4 | 2 | | 6 011 100 | ØБАГ ГОСТ 5781-82 l=100 | 6 | 0,022 кг |
| | | | | <u>1.4891-3.2-2 01.1.00-01</u> | | |
| | | | | <u>СБОРОЧНЫЕ ЕДИНИЦЫ</u> | | |
| А4 | 1 | | 1.4891-3.2-2 01.1.1.0-01 | СЕТКА С 215 | 2 | |
| | | | | <u>ДЕТАЛИ</u> | | |
| Б4 | 2 | | 6.011 100 | ØБАГ ГОСТ 5781-82 l=100 | 6 | 0,022 кг |
| | | | | <u>1.4891-3.2-2 01.1.00-02</u> | | |
| | | | | <u>СБОРОЧНЫЕ ЕДИНИЦЫ</u> | | |
| А4 | 1 | | 1.4891-3.2-2 01.1.1.0-02 | СЕТКА С 216 | 2 | |
| | | | | <u>ДЕТАЛИ</u> | | |
| Б4 | 2 | | 6.011.100 | ØБАГ ГОСТ 5781-82 l=100 | 6 | 0,022 кг |
| | | | | <u>1.4891-3.2-2 01.1.0.0-03</u> | | |
| | | | | <u>СБОРОЧНЫЕ ЕДИНИЦЫ</u> | | |
| А4 | 1 | | 1.4891-3.2-2 01.1.1.0-03 | СЕТКА С 217 | 2 | |
| | | | | <u>ДЕТАЛИ</u> | | |
| Б4 | 2 | | 6.011 100 | ØБАГ ГОСТ 5781-82 l=100 | 6 | 0,022 кг |

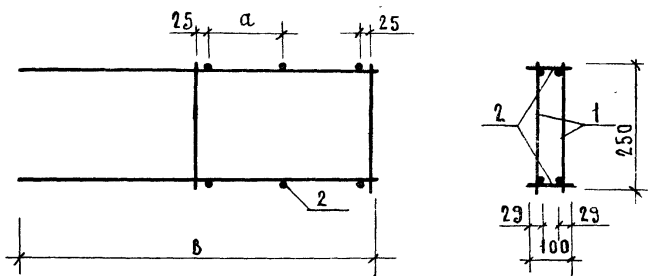
ИНВ. И ПОДЛ. ПОДПИСЬ И Д. АПА ВЗАМ ИНВ. И

| | | | |
|-----------|-----------|----------|-------|
| НАЧ. ОД. | НЕКРИТИН | <i>С</i> | 1.186 |
| Н. КОНТР. | НЕКРИТИН | <i>С</i> | |
| ГИП | НЕКРИТИН | <i>С</i> | |
| ВЕД. ИНЖ. | ДОМАХИНА | <i>С</i> | |
| СТ. ИНЖ. | АЛЕКСАНДР | <i>С</i> | |

1489.1-3.2-2 01.1.00

КАРКАС К48; К49; К50; К51

| | | |
|---------------|------|--------|
| СТАДИЯ | ЛИСТ | ЛИСТОВ |
| Р | | 1 |
| ГИПРОНИИЗДРАБ | | |
| г. Москва | | |



| ОБОЗНАЧЕНИЕ | МАРКА | В, мм. | а, мм | МАССА, кг |
|-----------------------|-------|-----------|----------|--------------|
| 1.489.1-3.2-2 01.10.0 | К48 | 800 | 200 | 3,95 |
| -01 | К49 | 900 | 300 | 4,71 |
| -02 | К50 | 1050 | 300 | 6,59 |
| -03 | К51 | 1150 | 400 | 7,07 |

ИНВ. № ПОДЛ. / ПОДПИСЬ И Д.А.ТА / ВЗАМ. ИНВ. №

1.489.1-3.2-2

КАРКАС К48; К49; К50; К51
СБОРОЧНЫЙ ЧЕРТЕЖ

СТАДИЯ / МАССА / МАСШТАБ

Р / см.табл.

ЛИСТ / ЛИСТОВ 1

ГИПРОНИИЗДРАВ
г. Москва

| | | | |
|-----------|--------------|----------|------|
| НАЧ. ОТА. | НЕКРИТН | <i>С</i> | Н.86 |
| Н. КОНТР. | НЕКРИТН | <i>а</i> | |
| ГИП. | НЕКРИТН | <i>С</i> | |
| ВЕД. ИНЖ. | ДОМАХИНА | <i>С</i> | |
| СТ. ИНЖ. | АЛЕКСАНДРОВА | <i>А</i> | |

| ФОРМАТ | КОЛ. | ПОЗ. | ОБОЗНАЧЕНИЕ | НАИМЕНОВАНИЕ | КОЛ. | ПРИМЕЧАНИЕ |
|--------|------|------|--------------------------|---------------------------------|------|------------|
| | | | | <u>ДОКУМЕНТАЦИЯ</u> | | |
| А4 | | | 1.489.1-3.2-2 01.1.10 СБ | СБОРОЧНЫЙ ЧЕРТЕЖ | Х | |
| | | | | <u>1.489.1-3.2-2 01.1.10</u> | | |
| | | | | <u>ДЕТАЛИ</u> | | |
| Б4 | 1 | | 12.013.800 | Ø12АIII ГОСТ 5781-82 l=800 | 2 | 0,710 кг |
| Б4 | 2 | | 8.011.250 | Ø8АI ГОСТ 5781-82 l=250 | 5 | 0,099 кг |
| | | | | <u>1.489.1-3.2-2 01.1.10-01</u> | | |
| | | | | <u>ДЕТАЛИ</u> | | |
| Б4 | 1 | | 12.013.900 | Ø12АIII ГОСТ 5781-82 l=900 | 2 | 0,799 кг |
| Б4 | 2 | | 8.011.250 | Ø8АI ГОСТ 5781-82 l=250 | 7 | 0,099 кг |
| | | | | <u>1.489.1-3.2-2 01.1.10-02</u> | | |
| | | | | <u>ДЕТАЛИ</u> | | |
| Б4 | 1 | | 14.013.1050 | Ø14АIII ГОСТ 5781-82 l=1050 | 2 | 1,268 кг |
| Б4 | 2 | | 8.011.250 | Ø8АI ГОСТ 5781-82 l=250 | 7 | 0,099 кг |
| | | | | <u>1.489.1-3.2-2 01.1.10-03</u> | | |
| | | | | <u>ДЕТАЛИ</u> | | |
| Б4 | 1 | | 14.013.1150 | Ø14АIII ГОСТ 5781-82 l=1150 | 2 | 1,389 кг |
| Б4 | 2 | | 8.011.250 | Ø8АI ГОСТ 5781-82 l=250 | 9 | 0,099 кг |

ИВ. Н. ПОДЛ. ПОДПИСЬ И ДАТА ВЗАМ. ИВ. Н.

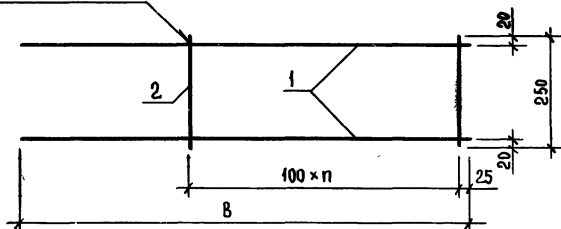
| | | | | |
|-----------|--------------|-------------|-------|--|
| | | | | |
| ИВ. О. Д. | НЕКРИТИН | С. Д. | И. 86 | |
| И КОНТР. | НЕКРИТИН | С. Д. | | |
| ГИП | НЕКРИТИН | С. Д. | | |
| ВЕД. ИНЖ. | ДОМАХИНА | Д. И. Л. К. | | |
| СТ. ИНЖ. | АЛЕКСАНДРОВА | А. И. К. | | |

1489.1-3.2-2 01.1.10

СЕТКА С 214; С 215; С 216; С 217

| | | |
|---------------|------|--------|
| СТАДИЯ | ЛИСТ | ЛИСТОВ |
| Р | | 1 |
| ГИПРОНИИЗДРАБ | | |
| г. МОСКВА | | |

ГОСТ 14098-68 КТ-2



| ОБОЗНАЧЕНИЕ | МАРКА | В, мм | п, шт. | МАССА, кг |
|---------------------|-------|----------|-----------|--------------|
| 14891-3.2-2 01.11.0 | С 214 | 800 | 4 | 1,91 |
| -01 | С 215 | 900 | 6 | 2,29 |
| -02 | С 216 | 1050 | 6 | 3,23 |
| -03 | С 217 | 1150 | 8 | 3,47 |

1.489.1-3.2-2 01.11.0 СБ

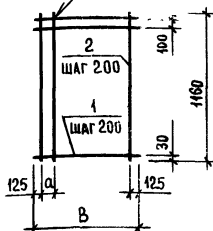
СЕТКА С 214; С 215; С 216; С 217

СБОРОЧНЫЙ ЧЕРТЕЖ

| СТАДИЯ | МАССА | МАСШТАБ |
|-----------------------------------|-----------|---------|
| Р | СМ. ТАБЛ. | |
| ЛИСТ | ЛИСТОВ 1 | |
| ГИПРОНИИЗДРАВ г. МОСКВА | | |

| | | | |
|-----------|--------------|----------|-------|
| | | | |
| | | | |
| | | | |
| | | | |
| НАЧ. ОТА. | НЕКРИТИН | <i>С</i> | 11.86 |
| И КОНТР. | НЕКРИТИН | <i>С</i> | |
| ГИП | НЕКРИТИН | <i>С</i> | |
| ВЕД. ИНЖ. | ДОМАХИНА | <i>С</i> | |
| СТ. ИНЖ. | АЛЕКСАНДРОВА | <i>С</i> | |

ГОСТ 14098 - 68 КТ-2



| ОБОЗНАЧЕНИЕ | МАРКА | В, ММ | А, ММ | МАССА, КГ |
|----------------------|-------|----------|----------|--------------|
| 1.4891-3-2-2 23 01.0 | G 221 | 1950 | 100 | 3,51 |
| -01 | G 224 | 2450 | 200 | 4,31 |

| ФОРМАТ | ЗОНА | ПОР. | ОБОЗНАЧЕНИЕ | НАИМЕНОВАНИЕ | КОД | ПРИМЕЧ |
|--------|------|------|-------------|-------------------------------|-----|----------|
| | | | | 1.4891-3-2-2 23 01 0 | | |
| | | | | <u>ДЕТАЛИ</u> | | |
| Б4 | 1 | | 5 041. 1950 | φ5ВРІ ГОСТ 6727-80 l=1950 | 7 | 0,271 кг |
| Б4 | 2 | | 5 041. 1160 | φ5ВРІ ГОСТ 6727-80 l=1160 | 10 | 0,161 кг |
| | | | | 1489 1 - 3 2 - 2 23 01 0 - 01 | | |
| | | | | <u>ДЕТАЛИ</u> | | |
| Б4 | 1 | | 5 041 2450 | φ5ВРІ ГОСТ 6727-80 l=2450 | 7 | 0,340 кг |
| Б4 | 2 | | 5.041 1160 | φ5ВРІ ГОСТ 6727-80 l=1160 | 12 | 0,161 кг |

ВЗАМ ИВВ. №

ПРОИЗВ. И ДАТА

ИВВ. № ПОДА

1 489.1-3.2-2 23 01 0

СТАДИЯ МАССА МАСШТАБ

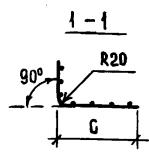
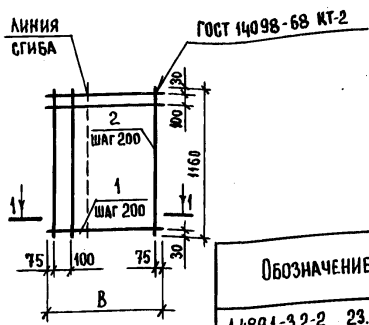
Р СМ ТАБЛ

ЛИС: ЛИСТОВ 1

СЕТКА G221, G224

ГИПРОЦИНЗДРАВ

ПРОИЗВ.

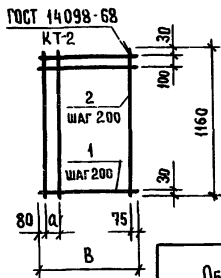


| ОБОЗНАЧЕНИЕ | МАРКА | В, мм | С, мм | МАССА, кг | |
|---------------|----------|-------|-------|-----------|------|
| 1.489.1-3.2-2 | 23.0.2.0 | С 222 | 1450 | 900 | 2,70 |
| | -01 | С 225 | 1850 | 1150 | 3,41 |

| ФОРМАТ | ЗОНА | ПОЗ. | ОБОЗНАЧЕНИЕ | НАИМЕНОВАНИЕ | КОЛ. | ПРИМЕЧ. |
|--------|------|------|-------------|----------------------------|------|----------|
| | | | | 1.489.1-3.2-2 23.0.2.0 | | |
| | | | | <u>ДЕТАЛИ</u> | | |
| Б4 | 1 | | 5.041.1450 | φ 58ВГ ГОСТ 6727-80 l=1450 | 7 | 0,201 кг |
| Б4 | 2 | | 5.041.1160 | φ 58ВГ ГОСТ 6727-80 l=1160 | 8 | 0,161 кг |
| | | | | 1.489.1-3.2-2 23.0.2.0-01 | | |
| | | | | <u>ДЕТАЛИ</u> | | |
| Б4 | 1 | | 5.041.1850 | φ 58ВГ ГОСТ 6727-80 l=1850 | 7 | 0,257 кг |
| Б4 | 2 | | 5.041.1160 | φ 58ВГ ГОСТ 6727-80 l=1160 | 10 | 0,161 кг |

ИТОГ: ЧИСТА, ПУШКИНО И АКВА ВОДНО-ПОД. П.

| | | | | | | |
|-----------|--------------|-------------|-------|----------------------------|--|----------|
| | | | | 1.489.1-3.2-2 23.0.2.0 | | |
| | | | | СТАЛЬНАЯ МАССА МАСШТАБ | | |
| | | | | Р | | СМ. ТАБ. |
| | | | | ЛИСТ ЛИСТОВ 1 | | |
| НАЧ. ОТА. | НЕКРИТИН | <i>Ca</i> | 11.86 | СЕТКА С 222; С 225 | | |
| И КОНТР. | НЕКРИТИН | <i>Ca</i> | | | | |
| ГМП | НЕКРИТИН | <i>Ca</i> | | | | |
| ВЕД. ИНЖ. | ДОМАХИНА | <i>Дома</i> | | | | |
| СТ. ИНЖ. | АЛЕКСАНДРОВА | <i>Ален</i> | | | | |
| | | | | ГИПРОНИИЗДРАВ г. МОСКВА | | |



| ОБОЗНАЧЕНИЕ | МАРКА | В, ММ | А, ММ | МАССА, КГ |
|-----------------------|-------|----------|----------|--------------|
| 1489.1-3.2-2 23.0.3.0 | G223 | 905 | 150 | 1,68 |
| -01 | G226 | 1155 | 200 | 2,09 |

| ФОРМАТ | ЗОНА | ПОЗ. | ОБОЗНАЧЕНИЕ | НАИМЕНОВАНИЕ | КОЛ. | ПРИМЕЧ. |
|--------|------|------|-------------|----------------------------|------|----------|
| | | | | 1489.1-3.2-2 23.0.3.0 | | |
| | | | | <u>ДЕТАЛИ</u> | | |
| Б4 | 1 | | 5.041 905 | φ 5ВрI ГОСТ 6727-80 l=905 | 7 | 0,125 кг |
| Б4 | 2 | | 5.041 1160 | φ 5ВрI ГОСТ 6727-80 l=1160 | 5 | 0,161 кг |
| | | | | 1489.1-3.2-2 23.0.3.0-01 | | |
| | | | | <u>ДЕТАЛИ</u> | | |
| Б4 | 1 | | 5.041 1155 | φ 5ВрI ГОСТ 6727-80 l=1155 | 7 | 0,160 кг |
| Б4 | 2 | | 5.041.1160 | φ 5ВрI ГОСТ 6727-80 l=1160 | 6 | 0,161 кг |

14891-32-2 23.0.3.0

СЕТКА G223; G226

СТАДИЯ

МАССА

МАСШТАБ

Р

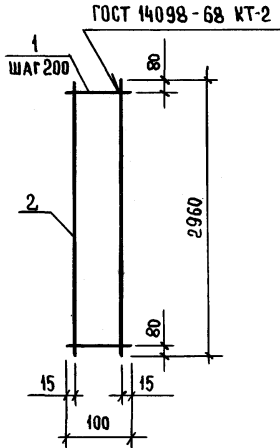
СМ. ТАБЛ.

ЛИСТ

ЛИСТОВ 1

| | | | |
|----------|--------------|----------|-------|
| НАЧ. ОТА | НЕКРИТИН | <i>Л</i> | 11.85 |
| Н. КОНТР | НЕКРИТИН | <i>Л</i> | |
| ГИП | НЕКРИТИН | <i>Л</i> | |
| ВЕД. ИНЖ | ДОМАХИНА | <i>Л</i> | |
| СТ. ИНЖ | АЛЕКСАНДРОВА | <i>Л</i> | |

ГИПРОНИИЗДРАВ
г МОСКВА



| ОБОЗНАЧЕНИЕ | МАРКА | МАССА, КГ |
|-----------------------|-------|-----------|
| 1.489.1-3.2-2 01.01.0 | С 230 | 2,67 |
| | -01 | 1,64 |

| ФОРМАТ | ЗОНА | ПОЗ. | ОБОЗНАЧЕНИЕ | НАИМЕНОВАНИЕ | КОЛ. | ПРИМЕЧ. |
|--------|------|------|-------------|---------------------------------|------|----------|
| | | | | | | |
| | | | | <u>1.489.1-3.2-2 01.01.0</u> | | |
| | | | | <u>ДЕТАЛИ</u> | | |
| Б4 | 1 | | 6.011.100 | φ 6 А I ГОСТ 5781-82 l=100 | 15 | 0,022 кг |
| Б4 | 2 | | 8.013.2960 | φ 8 А III ГОСТ 5781-82 l=2960 | 2 | 1,169 кг |
| | | | | <u>1.489.1-3.2-2 01.01.0-01</u> | | |
| | | | | <u>ДЕТАЛИ</u> | | |
| Б4 | 1 | | 6.011.100 | φ 6 А I ГОСТ 5781-82 l=100 | 15 | 0,022 кг |
| Б4 | 2 | | 6.011.2960 | φ 6 А I ГОСТ 5781-82 l=2960 | 2 | 0,657 кг |

1.489.1-3.2-2 01.01.0

СЕТКА С 230; С 231

СТАДИЯ МАССА МАСШТАБ

Р

СМ. ТАБЛ.

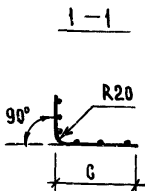
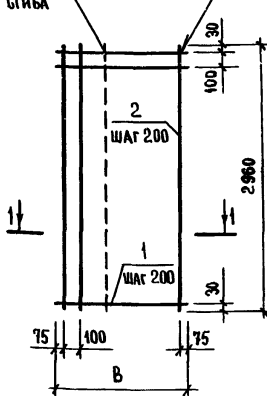
ЛИСТ ЛИСТОВ 1

ГИПРОНИИЗДРАВ
г. МОСКВА

| | | | |
|-----------|--------------|--------------|-------|
| НАЧ. ОТА. | НЕКРИТИН | <i>Лев</i> | 11.86 |
| И. КОНТР. | НЕКРИТИН | <i>Лев</i> | |
| ТИП | НЕКРИТИН | <i>Лев</i> | |
| ВЕД. ИНЖ. | ДОМАХИНА | <i>Домаш</i> | |
| СТ. ИНЖ. | АЛЕКСАНДРОВА | <i>Алек</i> | |

ГОСТ 14098-68 КТ-2

ЛИНИЯ
СГИБА



| ОБОЗНАЧЕНИЕ | МАРКА | В, ММ | С, ММ | МАССА, КГ |
|----------------------|-------|----------|----------|--------------|
| 1.4891-3.2-2 01.03.0 | С239 | 1450 | 900 | 6,50 |
| -01 | С242 | 1850 | 1150 | 8,22 |

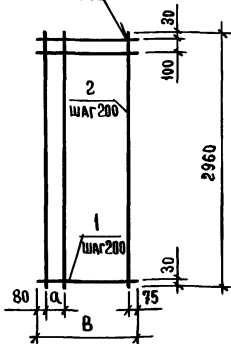
| ФОРМАТ | ЗОНА | ПОЗ | ОБОЗНАЧЕНИЕ | НАИМЕНОВАНИЕ | КОЛ. | ПРИМЕЧ |
|--------|------|-----|-------------|----------------------------|------|----------|
| | | | | | | |
| | | | | 1.4891-3.2-2 01.03.0 | | |
| | | | | <u>ДЕТАЛИ</u> | | |
| Б4 | 1 | | 5.041.1450 | φ58P I ГОСТ 6727-80 l=1450 | 16 | 0,201 кг |
| Б4 | 2 | | 5.041.2960 | φ58P I ГОСТ 6727-80 l=2960 | 8 | 0,411 кг |
| | | | | 1.4891-3.2-2 01.03.0-01 | | |
| | | | | <u>ДЕТАЛИ</u> | | |
| Б4 | 1 | | 5.041.1850 | φ58P I ГОСТ 6727-80 l=1850 | 16 | 0,257 кг |
| Б4 | 2 | | 5.041.2960 | φ58P I ГОСТ 6727-80 l=2960 | 40 | 0,411 кг |

ИНВ.№ ПОД. ПОДПИСЬ И ДАТА ВЗАИМ.ИНВ.№

| | | | | |
|---------------------|--|----------------------------------|-----------|---------|
| 14891-3.2-2 01.03.0 | | | | |
| СЕТКА С239; С242 | | СТАДИЯ | МАССА | МАСШТАБ |
| | | Р | СМ. ТАБЛ. | |
| | | ЛИСТ | ЛИСТОВ 1 | |
| | | ГИПРОНИИЗДРАВ г МОСКВА | | |

| | | | |
|-----------|--------------|----------|-------|
| НАЧ. ОТА. | НЕКРИТИН | <i>С</i> | 11.86 |
| Н. КОНТР. | НЕКРИТИН | <i>С</i> | |
| ГИП | НЕКРИТИН | <i>С</i> | |
| ВЕД. ИНЖ. | ДОМАХИНА | <i>С</i> | |
| СТ. ИНЖ. | АЛЕКСАНДРОВА | <i>С</i> | |

ГОСТ 14098-68 КТ-2



| ОБОЗНАЧЕНИЕ | МАРКА | B, мм | а, мм | МАССА, кг |
|----------------------|-------|-------|-------|-----------|
| 1.4891-3.2-2 01.04 0 | С240 | 905 | 150 | 4,06 |
| -01 | С243 | 1155 | 200 | 5,03 |

| ФОРМАТ | ЗОНА | Поз. | ОБОЗНАЧЕНИЕ | НАИМЕНОВАНИЕ | КОЛ. | ПРИМЕЧ. |
|--------|------|------|-------------|-----------------------------|------|----------|
| | | | | 14891-3.2-2 01.04 0 | | |
| | | | | <u>ДЕТАЛИ</u> | | |
| Б4 | 1 | | 5.041 905 | φ 5ВР I ГОСТ 6727-80 l=905 | 16 | 0,125 кг |
| Б4 | 2 | | 5.041.2960 | φ 5ВР I ГОСТ 6727-80 l=2960 | 5 | 0,411 кг |
| | | | | 14891-3.2-2 01.04 0-01 | | |
| | | | | <u>ДЕТАЛИ</u> | | |
| Б4 | 1 | | 5.041 1155 | φ 5ВР I ГОСТ 6727-80 l=1155 | 16 | 0,160 кг |
| Б4 | 2 | | 5.041.2960 | φ 5ВР I ГОСТ 6727-80 l=2960 | 6 | 0,411 кг |

14891-3.2-2 01.04 0

СЕТКА С240; С243

СТАДИЯ МАССА МАСШТАБ

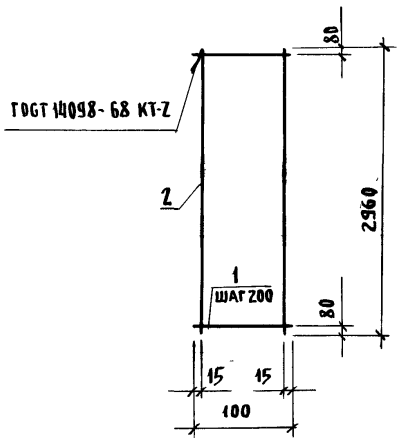
Р см табл.

ЛИСТ ЛИСТОВ 1

ГИПРОНИИЗДРАВ
г МОСКВА

ИНВ. № ПУДА ПИЩЛИКЪ И ДАТА ИЗВЕР. ИМС №

| | | | |
|-----------|--------------|-------------|-------|
| НАЧ. ОТА. | НЕКРИТИН | <i>ca</i> | 11.86 |
| И КОНТР | НЕКРИТИН | <i>ca</i> | |
| ТИП | НЕКРИТИН | <i>ca</i> | |
| ВЕД. ИИЖ | ДОМАХИНА | <i>Домк</i> | |
| СТ. ИИЖ | АЛЕКСАНДРОВА | <i>Алек</i> | |



ИВ. № ПОДА ИЛИ ПОДПИСЬ И ДАТА ПОДА ИЛИ ПОДПИСИ

| ФОРМАТ | ЗОНА | ПОЗ. | ОБОЗНАЧЕНИЕ | НАИМЕНОВАНИЕ | КОЛ. | ПРИМЕЧ. |
|----------|----------|--------------------|-------------|------------------------------|--------------------------|----------|
| | | | | <u>ДЕТАЛИ</u> | | |
| Б4 | 1 | | 6 011 100 | Ф 6АI ГОСТ 5781-82 R=100 | 15 | 0,022 кг |
| Б4 | 2 | | 10 013.2960 | Ф 10АIII ГОСТ 5781-82 R=2960 | 2 | 1,826 кг |
| | | | | 1.489.1-3.2-2 01.05.0 | | |
| | | | | СЕТКА С252 | СТАДНЯ МАССА МАСШТАБ | |
| | | | | | Р | 3,98 |
| НАЧ ОТА | НЕКРИТИН | <i>[Signature]</i> | 11.86 | | ЛИСТ ЛИСТОВ 1 | |
| И КОНТР | НЕКРИТИН | <i>[Signature]</i> | | | | |
| Т И П | НЕКРИТИН | <i>[Signature]</i> | | | | |
| ВЕД. ИНЖ | ДОМАХИНА | <i>[Signature]</i> | | | ГИПРОНИИЗДРАВ | |
| ИНЖЕНЕР | АКСЕНОВА | <i>[Signature]</i> | | | Г. МОСКВА | |

| ФОРМАТ | ЗОНА | Поз | ОБОЗНАЧЕНИЕ | НАИМЕНОВАНИЕ | КОЛ | ПРИМЕЧАНИЕ |
|--------|------|-----|------------------------|---------------------------------|-----|------------|
| | | | | <u>ДОКУМЕНТАЦИЯ</u> | | |
| А4 | | | 1489.1-3.2-2 01 06 0СБ | СБОРОЧНЫЙ ЧЕРТЕЖ | × | |
| | | | | <u>1489.1-3.2-2 01 0.6.0</u> | | |
| | | | | <u>ДЕТАЛИ</u> | | |
| Б4 | 1 | | 5 041. 1050 | Ф5 ВрI ГОСТ 6727-80 P=1050 | 16 | 0,146 кг |
| Б4 | 2 | | 5. 041. 2960 | Ф5 ВрI ГОСТ 6727-80 P=2960 | 6 | 0,411 кг |
| | | | | <u>1489.1-3.2-2 01.0.6.0-01</u> | | |
| | | | | <u>ДЕТАЛИ</u> | | |
| Б4 | 1 | | 5 041 850 | Ф5 ВрI ГОСТ 6727-80 P=850 | 16 | 0,118 кг |
| Б4 | 2 | | 5 041 2960 | Ф5 ВрI ГОСТ 6727-80 P=2960 | 5 | 0,411 кг |
| | | | | <u>14891-3.2-2 01.0.6.0-02</u> | | |
| | | | | <u>ДЕТАЛИ</u> | | |
| Б4 | 1 | | 5.041.1250 | Ф5 ВрI ГОСТ 6727-80 P=1250 | 16 | 0,174 кг |
| Б4 | 2 | | 5.041 2960 | Ф5 ВрI ГОСТ 6727-80 P=2960 | 7 | 0,411 кг |
| | | | | <u>14891-3.2-2 01 0.6 0-03</u> | | |
| | | | | <u>ДЕТАЛИ</u> | | |
| Б4 | 1 | | 5. 041. 1050 | Ф5 ВрI ГОСТ 6727-80 P=1050 | 16 | 0,146 кг |
| Б4 | 2 | | 5 041. 2960 | Ф5 ВрI ГОСТ 6727-80 P=2960 | 6 | 0,411 кг |

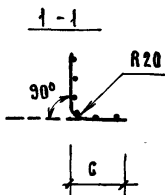
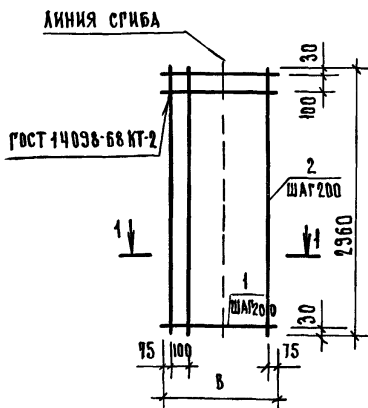
1489.1-3.2-2 01 0 6 0

| | | | |
|----------|----------|--------------------|-------|
| НАЧ ОТА | НЕКРИТИН | <i>[Signature]</i> | 11.86 |
| И КОНТР. | НЕКРИТИН | <i>[Signature]</i> | |
| ГИП | НЕКРИТИН | <i>[Signature]</i> | |
| ВЕД ИНЖ | ДОМАХИНА | <i>[Signature]</i> | |
| ИНЖЕНЕР | АКСЕНОВА | <i>[Signature]</i> | |

Сетка С256; С258; С261; С263

| | | |
|--------|------|--------|
| СТАДИЯ | Лист | Листов |
| Р | | 1 |

ГИПРОНИЗДРАВ
Г. МОСКВА



| ОБОЗНАЧЕНИЕ | МАРКА | В, ММ | С, ММ | МАССА, КГ |
|------------------------|-------|----------|----------|--------------|
| 1.489.1-3.2-2 01.0.6.0 | С 256 | 1050 | 475 | 4,80 |
| -01 | С 258 | 850 | 275 | 3,94 |
| -02 | С 261 | 1250 | 525 | 5,66 |
| -03 | С 263 | 1050 | 325 | 4,80 |

ИНВ. № ИНВ. №

ПОДАКСЬ И ДАТА

ИНВ. № ПОДА.

1.489.1-3.2-2 01.0.6.0СБ

Сетка С256; С258; С261; С263
СБОРОЧНЫЙ ЧЕРТЕЖ

СТАДИЯ

МАССА

МАСШТАБ

Р

СМ. ТАБЛ.

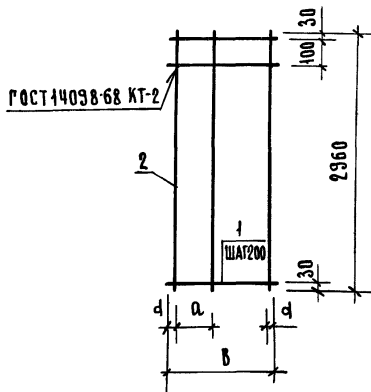
ЛИСТ

ЛИСТОВ 1

ГИПРОНИИЗДРАВ

Г. МОСКВА

| | | | |
|-----------|----------|--------------|-------|
| НАЧ. ОТД. | НЕКРИТИН | <i>С</i> | 11.86 |
| Н. КОНТР. | НЕКРИТИН | <i>С</i> | |
| ГИП | НЕКРИТИН | <i>С</i> | |
| ВЕД. ИНЖ. | ДОМАХИНА | <i>Дома</i> | |
| ИНЖЕНЕР | АКСЕНОВА | <i>Аксен</i> | |



| ОБОЗНАЧЕНИЕ | МАРКА | В, ММ | а, ММ | д, ММ | МАССА, КГ |
|-----------------------|-------|----------|----------|----------|--------------|
| 1.489.1-3.2-2 01.07.0 | С 257 | 480 | 150 | 90 | 2,31 |
| -01 | С 259 | 280 | 80 | 60 | 1,86 |
| -02 | С 262 | 530 | 200 | 65 | 2,42 |
| -03 | С 264 | 330 | 100 | 65 | 1,97 |

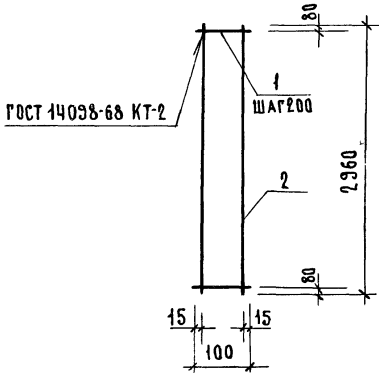
ИНВ. № ПОДА. ПОДПИСЬ И ДАТА ВЗАМ. ИНВ. №

1.489.1-3.2-2 01.07.0 СБ

СЕТКА С257; С259; С262; С264
СБОРОЧНЫЙ ЧЕРТЕЖ

| СТАДИЯ | МАССА | МАСШТАБ |
|--------|-----------|----------|
| Р | СМ. ТАБЛ. | |
| ЛИСТ | | ЛИСТОВ 1 |

ГИПРОНИИЗДРАВ
г. Москва



| ФОРМАТ | ЗОНА | ПОЗ. | ОБОЗНАЧЕНИЕ | НАИМЕНОВАНИЕ | КОЛ. | ПРИМЕЧ. |
|--------|------|------|---------------|-----------------------------|------|----------|
| | | | | <u>ДЕТАЛИ</u> | | |
| Б4 | 1 | | 6. 041.100 | Ф6АІ ГОСТ 5781-82 l=100 | 15 | 0, 022кг |
| Б4 | 2 | | 12. 043. 2360 | Ф12 АІІ ГОСТ 5781-82 l=2360 | 2 | 2, 628кг |

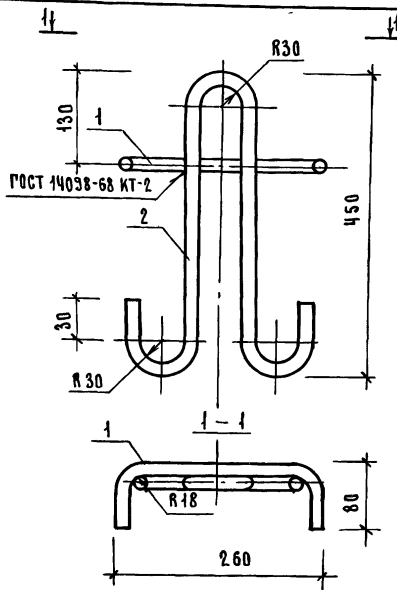
1 483.1-3.2-2 02. 0.1.0

СЕТКА С260

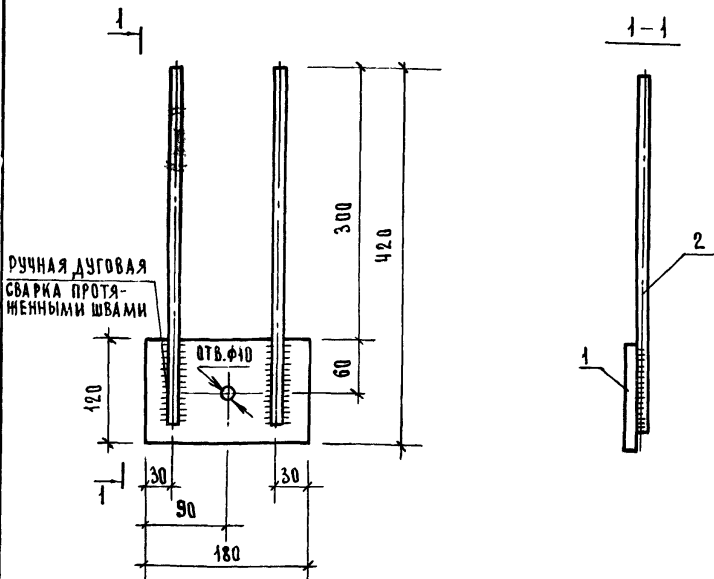
| СТАДИЯ | МАССА | МАСШТАБ |
|--------|-------|----------|
| Р | 5,53 | |
| ЛИСТ | | ЛИСТОВ ? |

| | | | |
|-----------|----------|--------------|------|
| НАЧ. ОТД. | НЕКРИТИН | <i>Лс</i> | Н.86 |
| Н. КОНТР. | НЕКРИТИН | <i>Лс</i> | |
| РЦП | НЕКРИТИН | <i>Лс</i> | |
| ВЕД. ИНЖ. | ДОМАХИНА | <i>Дома</i> | |
| ИНЖЕНЕР | АКСЕНОВА | <i>Аксен</i> | |

ГИПРОНИИЗДРАВ
г. Москва



| ФОРМАТ | ЗОНА | Поз. | ОБОЗНАЧЕНИЕ | НАИМЕНОВАНИЕ | КОЛ. | ПРИМЕЧ. | | |
|-----------|----------|--------------------|-----------------------|---------------------|---------------|----------------|-------|---------|
| | | | | ДЕТАЛИ | | | | |
| А4 | 1 | | 1.489.1-3.2-2 230.4.1 | φ14 АІ ГОСТ 5781-82 | 1 | | | |
| А4 | 2 | | 1.489.1-3.2-2 230.4.2 | φ14 АІ ГОСТ 5781-82 | 1 | | | |
| | | | 1.489.1-3.2-2 230.4.0 | | | | | |
| | | | ПЕТЛЯ П11 | | | СТАДНЯ | МАССА | МАСШТАБ |
| | | | | | Р | 1.85 | | |
| | | | | | ЛИСТ ЛИСТОВ | | | |
| НАЧ. ОУД | НЕКРИТИН | <i>[Signature]</i> | Н.В.В | | | | | |
| Н.КОНТР. | НЕКРИТИН | <i>[Signature]</i> | | | | | | |
| РИП | НЕКРИТИН | <i>[Signature]</i> | | | | | | |
| ВЕД. ИНЖ. | ДОМАХИНА | <i>[Signature]</i> | | | | | | |
| ИНЖЕНЕР | АКСЕНОВА | <i>[Signature]</i> | | | | | | |
| | | | | | | ГИПРОНИИЗ ДРЭВ | | |
| | | | | | | Г. МОСКВА | | |



| ФОРМАТ | ЗОНА | ПОЗ. | ОБОЗНАЧЕНИЕ | НАИМЕНОВАНИЕ | КОЛ. | ПРИМЕЧ. |
|--------|------|------|----------------|--|------|---------|
| | | | | ДЕТАЛИ | | |
| Б4 | 1 | | 10.120.060.180 | ПОЛОСА 120x10 ГОСТ 103-76 $\ell=180$ В СТЗ пс 6 ГОСТ 535-78 | 1 | 1,695кг |
| Б4 | 2 | | 10.013.400 | $\phi 10$ А III ГОСТ 5781-82 $\ell=400$ | 2 | 0,246кг |

1.489.1-3.2-2 00.0.1.0

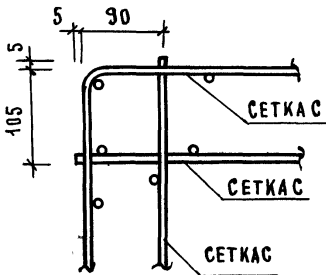
| | | | | СТАДИЯ | МАССА | МАСШТАБ |
|------------------------|----------|---------------|------|----------------------------|-------|----------|
| ИЗДЕЛИЕ ЗАКЛАДНОЕ МН27 | | | | Р | 2,19 | |
| | | | | ЛИСТ | | ЛИСТОВ 1 |
| НАЧ. ОТД. | НЕКРИТИН | <i>Св</i> | Н.86 | ГИПРОНИИЗДРАВ Г. МОСКВА | | |
| И. КОНТР | НЕКРИТИН | <i>Св</i> | | | | |
| РИП | НЕКРИТИН | <i>Св</i> | | | | |
| ВЕД. ИНЖ. | ДОМАХИНА | <i>Соник</i> | | | | |
| ИНЖЕНЕР | АКСЕНОВА | <i>Аксент</i> | | | | |

22389-03

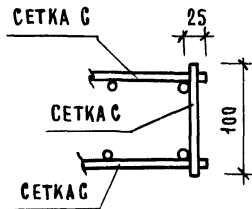
77

ФОРМАТ А4

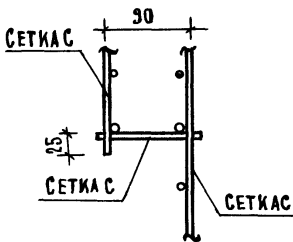
Ⓘ



Ⓜ



Ⓜ



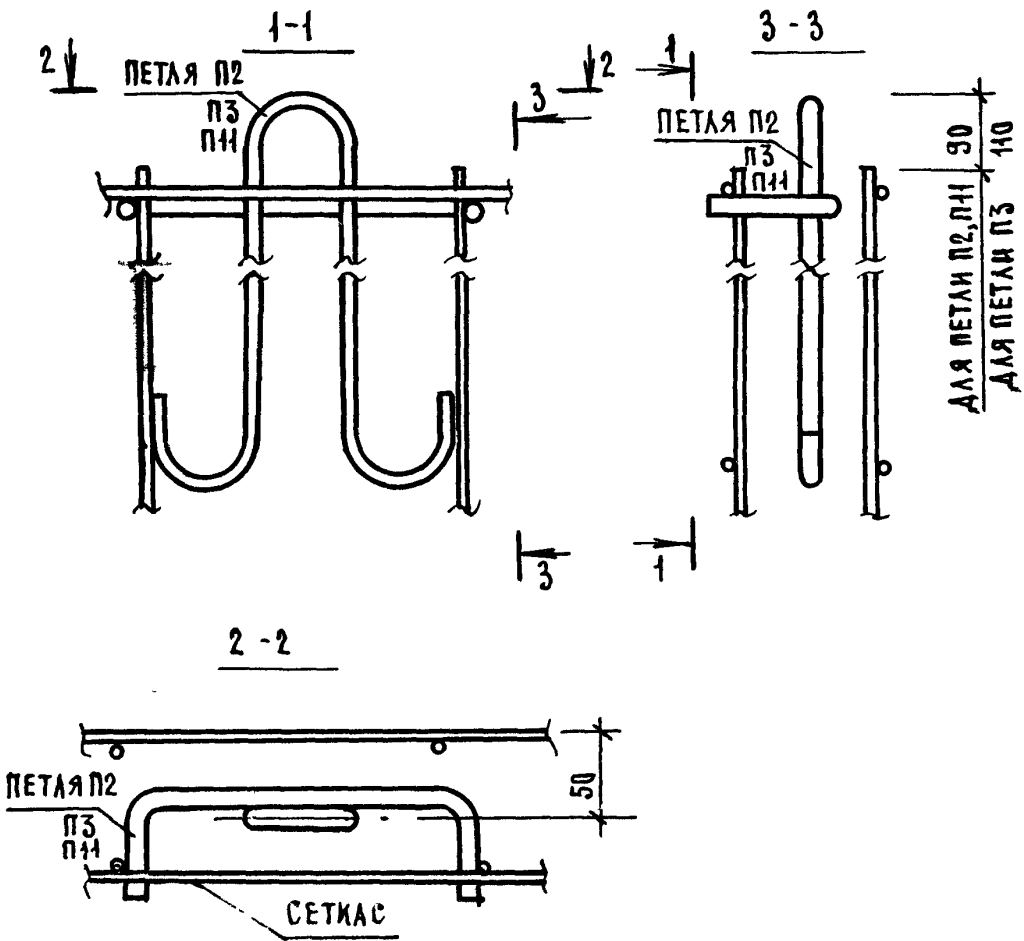
ИНВ. № ПОДЛ. ПОДПИСЬ И ДАТА ПОЗ. АМ. ИНВ. №

1.489.1-3.2-2 00.0.0.0Д

| | | | |
|-----------|----------|--------------|------|
| НАЧ. ОУД. | НЕКРИТИН | <i>ce</i> | И.86 |
| Н. КОНТР. | НЕКРИТИН | <i>ce</i> | |
| РИП | НЕКРИТИН | <i>ce</i> | |
| ВЕД. ИНЖ. | ДОМАХИНА | <i>Домах</i> | |
| ИНЖЕНЕР | АКСЕНОВА | <i>Аксен</i> | |

УЗЕЛ I... VIII

| | | |
|---------------|------|--------|
| СТАЛИЯ | ЛИСТ | ЛИСТОВ |
| Р | 1 | 5 |
| ГИПРОНИИЗДРАЯ | | |
| г. Москва | | |



1 489.1-3.2-2 00.0.00 А

Лист

2

22389-03

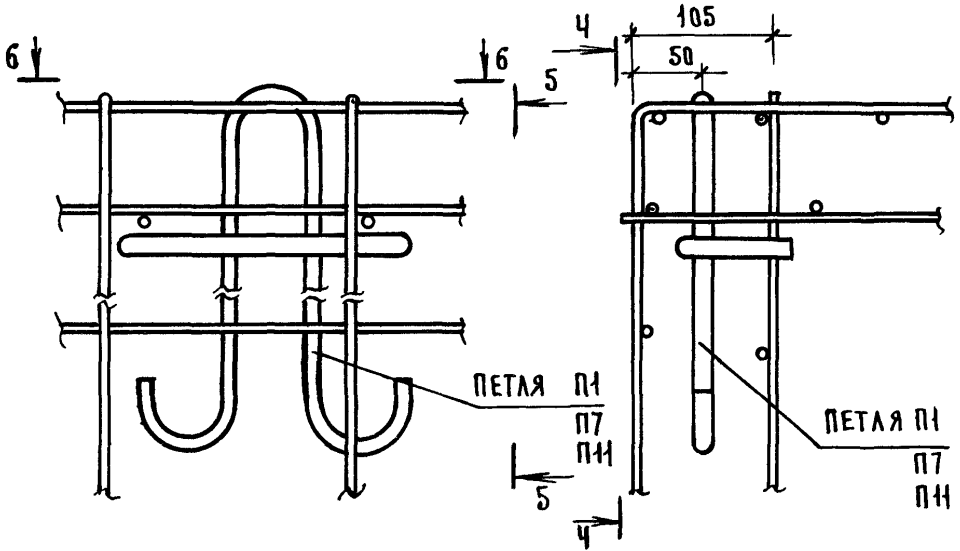
79

ФОРМАТ А4

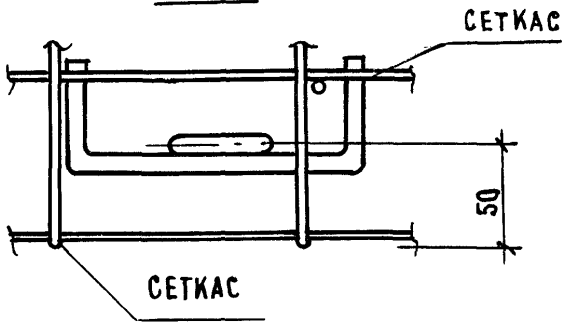


4-4

5-5



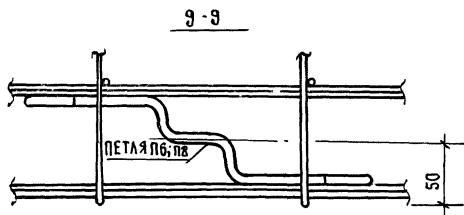
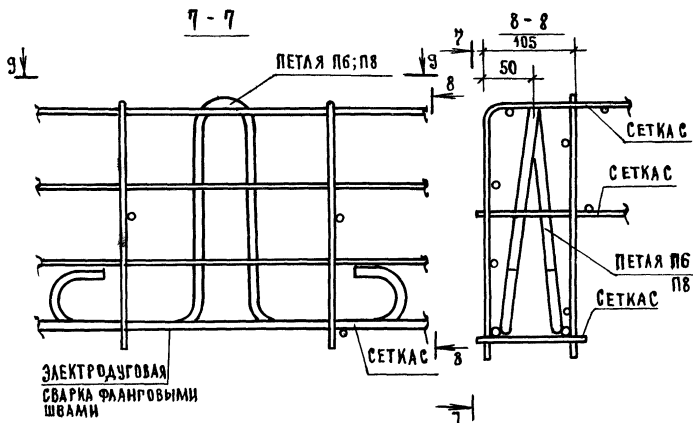
6-6



ИНВ. № ПОДЛ. ПОДАПСЬ И ДАТА
 ВЗАМ. И ИНВ. №

| | | |
|---------------------------|--|------|
| 1.489,1 - 3.2-2 00.0.0.0Д | | ЛИСТ |
| | | 3 |

VI



ИНВ. № ПОДЛ. ПОДПИСЬ И ДАТА ВЗАМ. ИНВ. №

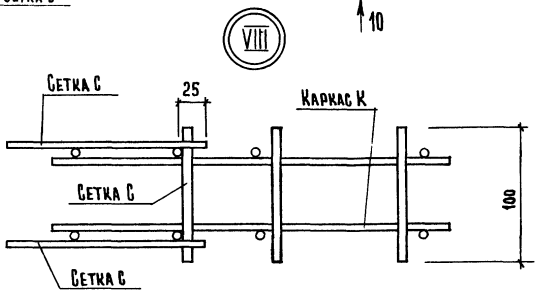
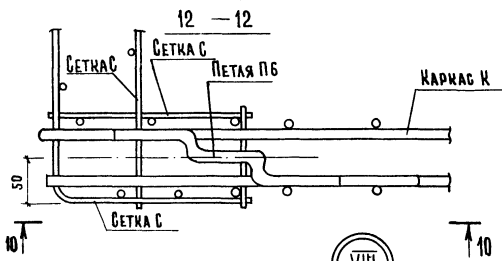
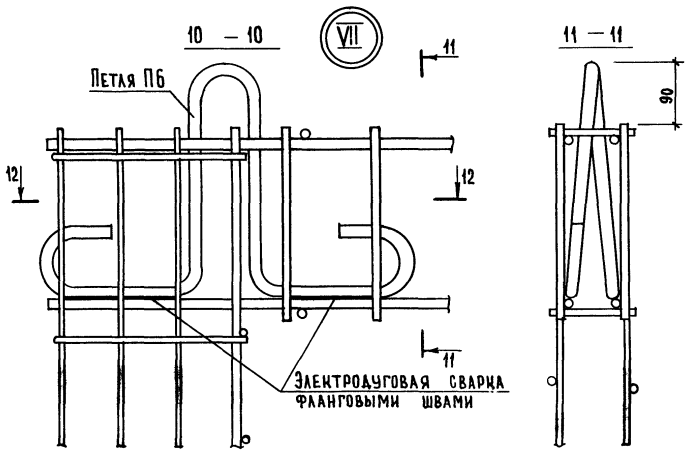
1.489.1-3.2-2 00.0.0.0Д

ЛИСТ
4

22389-03

81

ФОРМАТ АЧ



1.489.1-32-2 00.0.0A

| |
|------|
| ЛМСТ |
| 5 |