

ТИПОВЫЕ КОНСТРУКЦИИ,
ИЗДЕЛИЯ И УЗЛЫ ЗДАНИЙ И СООРУЖЕНИЙ

СЕРИЯ 1.489.1-3

ШАХТЫ ЛИФТОВ

ИЗ ЖЕЛЕЗОБЕТОННЫХ УКРУПНЕННЫХ
КОНСТРУКЦИЙ ДЛЯ ЗДАНИЙ
ПРОМЫШЛЕННЫХ ПРЕДПРИЯТИЙ

выпуск 1-2

БЛОКИ ШАХТ ГРУЗОВЫХ ЛИФТОВ.

РАБОЧИЕ ЧЕРТЕЖИ

ЦЕНТРАЛЬНЫЙ ИНСТИТУТ ТИПОВОГО ПРОЕКТИРОВАНИЯ
ГОССТРОЯ СССР

Москва. А-445. Смольная ул., 22

Сдано в печать Х 198 Х года

Заказ № *11818* Тираж *4110* экз.

ТИПОВЫЕ КОНСТРУКЦИИ,
ИЗДЕЛИЯ И УЗЛЫ ЗДАНИЙ И СООРУЖЕНИЙ

СЕРИЯ 1.489.1-3

ШАХТЫ ЛИФТОВ
ИЗ ЖЕЛЕЗОБЕТОННЫХ УКРУПНЕННЫХ
КОНСТРУКЦИЙ ДЛЯ ЗДАНИЙ
ПРОМЫШЛЕННЫХ ПРЕДПРИЯТИЙ

выпуск 1-2

БЛОКИ ШАХТ ГРУЗОВЫХ ЛИФТОВ.

РАБОЧИЕ ЧЕРТЕЖИ

РАЗРАБОТАНЫ ГИПРОНИИЗДРАВ
МИНЗДРАВА СССР

ГЛ.ИНЖЕНЕР ИНСТИТУТА *и.в.* А.В.Иванов
ГЛ.ИНЖЕНЕР ПРОЕКТА *Ю.С.* Ю.С.НЕКРИТИН

УТВЕРЖДЕНЫ И ВВЕДЕНЫ В ДЕЙСТВИЕ
с 01.01.88г.

ГОССТРОЕМ СССР

ПРОТОКОЛ ОТ 25.06.87г.

№ АЧ-61

ОБОЗНАЧЕНИЕ	НАИМЕНОВАНИЕ	СТР.
1489.1-3.1-2 00Т0	ТЕХНИЧЕСКОЕ ОПИСАНИЕ	6
1489.1-3.1-2 01	БЛОК ШАХТЫ ЛИФТА БША50ГР-30-1	
1489.1-3.1-2 02	БЛОК ШАХТЫ ЛИФТА БША50ГР-36-17	11
1489.1-3.1-2 01СБ	БЛОК ШАХТЫ ЛИФТА БША50ГР-30-1 СБОРОЧНЫЙ ЧЕРТЕЖ	12
1489.1-3.1-2 02СБ	БЛОК ШАХТЫ ЛИФТА БША50ГР-36-17 СБОРОЧНЫЙ ЧЕРТЕЖ	13
1489.1-3.1-2 03	БЛОК ШАХТЫ ЛИФТА БША50ГР-42-17	
1489.1-3.1-2 04	БЛОК ШАХТЫ ЛИФТА БША50ГР-30-2	14
1489.1-3.1-2 03СБ	БЛОК ШАХТЫ ЛИФТА БША50ГР-42-17 СБОРОЧНЫЙ ЧЕРТЕЖ	15
1489.1-3.1-2 04СБ	БЛОК ШАХТЫ ЛИФТА БША50ГР-30-2 СБОРОЧНЫЙ ЧЕРТЕЖ	16
1489.1-3.1-2 05	БЛОК ШАХТЫ ЛИФТА БША50ГР-36-18	
1489.1-3.1-2 06	БЛОК ШАХТЫ ЛИФТА БША50ГР-42-18	17
1489.1-3.1-2 05СБ	БЛОК ШАХТЫ ЛИФТА БША50ГР-36-18 СБОРОЧНЫЙ ЧЕРТЕЖ	18
1489.1-3.1-2 06СБ	БЛОК ШАХТЫ ЛИФТА БША50ГР-42-18 СБОРОЧНЫЙ ЧЕРТЕЖ	19
1489.1-3.1-2 07	БЛОК ШАХТЫ ЛИФТА БША50ГР-30-9	
1489.1-3.1-2 08	БЛОК ШАХТЫ ЛИФТА БША50ГР-36-19	20
1489.1-3.1-2 07СБ	БЛОК ШАХТЫ ЛИФТА БША50ГР-30-9 СБОРОЧНЫЙ ЧЕРТЕЖ	21
1489.1-3.1-2 08СБ	БЛОК ШАХТЫ ЛИФТА БША50ГР-36-19 СБОРОЧНЫЙ ЧЕРТЕЖ	22

1489.1-3.1-2 00

СОДЕРЖАНИЕ

СТАДИЯ	Л И С Т	Л И С Т О В
Р	1	
ГИПРОНИИ		5
г. МОСКВА		

ФОРМАТ А4

ОБОЗНАЧЕНИЕ	НАИМЕНОВАНИЕ	СТР.
1489.1-3.1-2 09	БЛОК ШАХТЫ ЛИФТА БША50ГР-42-19	
1489.1-3.1-2 10	БЛОК ШАХТЫ ЛИФТА БША50ГР-30-10	23
1489.1-3.1-2 09СБ	БЛОК ШАХТЫ ЛИФТА БША50ГР-42-19 СБОРОЧНЫЙ ЧЕРТЕЖ	24
1489.1-3.1-2 10СБ	БЛОК ШАХТЫ ЛИФТА БША50ГР-30-10 СБОРОЧНЫЙ ЧЕРТЕЖ	25
1489.1-3.1-2 11	БЛОК ШАХТЫ ЛИФТА БША50ГР-36-20	
1489.1-3.1-2 12	БЛОК ШАХТЫ ЛИФТА БША50ГР-42-20	26
1489.1-3.1-2 11СБ	БЛОК ШАХТЫ ЛИФТА БША50ГР-36-20 СБОРОЧНЫЙ ЧЕРТЕЖ	27
1489.1-3.1-2 12СБ	БЛОК ШАХТЫ ЛИФТА БША50ГР-42-20 СБОРОЧНЫЙ ЧЕРТЕЖ	28
1489.1-3.1-2 13	БЛОК ШАХТЫ ЛИФТА БША50ГР.Б-30-1	
1489.1-3.1-2 14	БЛОК ШАХТЫ ЛИФТА БША50ГР.Б-36-17	29
1489.1-3.1-2 13СБ	БЛОК ШАХТЫ ЛИФТА БША50ГР.Б-30-1 СБОРОЧНЫЙ ЧЕРТЕЖ	30
1489.1-3.1-2 14СБ	БЛОК ШАХТЫ ЛИФТА БША50ГР.Б-36-17 СБОРОЧНЫЙ ЧЕРТЕЖ	31
1489.1-3.1-2 15	БЛОК ШАХТЫ ЛИФТА БША50ГР.Б-42-17	
1489.1-3.1-2 16	БЛОК ШАХТЫ ЛИФТА БША50ГР.Б-30-2	32
1489.1-3.1-2 15СБ	БЛОК ШАХТЫ ЛИФТА БША50ГР.Б-42-17 СБОРОЧНЫЙ ЧЕРТЕЖ	33
1489.1-3.1-2 16СБ	БЛОК ШАХТЫ ЛИФТА БША50ГР.Б-30-2 СБОРОЧНЫЙ ЧЕРТЕЖ	34

1489.1-3.1-2 00

Л И С Т
2

22389-02 3

ФОРМАТ А4.

ИНВ. № ПОДЛ. ПОДПИСЬ И ДАТА. ВЗАМ. ИНВ. №

НАЧ. ОТА	НЕКРИТИН	<i>С</i>	21.06
Н. КОЯТ.Р.	НЕКРИТИН	<i>С</i>	
Г. П. П.	НЕКРИТИН	<i>С</i>	
ВЕД. ИНЖ.	ДОМАХИНА	<i>Докум</i>	
ИНЖЕНЕР	МЕРЕМНИКОВА	<i>Мерем</i>	

ИНВ. № ПОДЛ. ПОДПИСЬ И ДАТА. ВЗАМ. ИНВ. №

ИЗВ. № ПОДАТ. ПОДАТЬСЯ И ДАТА ИЗМ. ИЛИ №

ОБОЗНАЧЕНИЕ	НАИМЕНОВАНИЕ	СТР.
1.489.1-3.1-2 17	БЛОК ШАХТЫ ЛИФТА БША50ГРБ-36-18	
1.489.1-3.1-2 18	БЛОК ШАХТЫ ЛИФТА БША50ГРБ-42-18	35
1.489.1-3.1-2 17СБ	БЛОК ШАХТЫ ЛИФТА БША50ГРБ-36-18 СБОРОЧНЫЙ ЧЕРТЕЖ	36
1.489.1-3.1-2 18СБ	БЛОК ШАХТЫ ЛИФТА БША50ГРБ-42-18 СБОРОЧНЫЙ ЧЕРТЕЖ	37
1.489.1-3.1-2 19	БЛОК ШАХТЫ ЛИФТА БША50ГРБ-30-9	
1.489.1-3.1-2 20	БЛОК ШАХТЫ ЛИФТА БША50ГРБ-36-19	38
1.489.1-3.1-2 19СБ	БЛОК ШАХТЫ ЛИФТА БША50ГРБ-30-9 СБОРОЧНЫЙ ЧЕРТЕЖ	39
1.489.1-3.1-2 20СБ	БЛОК ШАХТЫ ЛИФТА БША50ГРБ-36-19 СБОРОЧНЫЙ ЧЕРТЕЖ	40
1.489.1-3.1-2 21	БЛОК ШАХТЫ ЛИФТА БША50ГРБ-42-19	
1.489.1-3.1-2 22	БЛОК ШАХТЫ ЛИФТА БША50ГРБ-30-10	41
1.489.1-3.1-2 21СБ	БЛОК ШАХТЫ ЛИФТА БША50ГРБ-42-19 СБОРОЧНЫЙ ЧЕРТЕЖ	42
1.489.1-3.1-2 22СБ	БЛОК ШАХТЫ ЛИФТА БША50ГРБ-30-10 СБОРОЧНЫЙ ЧЕРТЕЖ	43
1.489.1-3.1-2 23	БЛОК ШАХТЫ ЛИФТА БША50ГРБ-36-20	
1.489.1-3.1-2 24	БЛОК ШАХТЫ ЛИФТА БША50ГРБ-42-20	44
1.489.1-3.1-2 23СБ	БЛОК ШАХТЫ ЛИФТА БША50ГРБ-36-20 СБОРОЧНЫЙ ЧЕРТЕЖ	45
1.489.1-3.1-2 24СБ	БЛОК ШАХТЫ ЛИФТА БША50ГРБ-42-20 СБОРОЧНЫЙ ЧЕРТЕЖ	46
1.489.1-3.1-2 25	БЛОК ШАХТЫ ЛИФТА БША100ГР-36-3	
1.489.1-3.1-2 26	БЛОК ШАХТЫ ЛИФТА БША100ГР-42-25	47
1.489.1-3.1-2 25СБ	БЛОК ШАХТЫ ЛИФТА БША100ГР-36-3 СБОРОЧНЫЙ ЧЕРТЕЖ	48
1.489.1-3.1-2 26СБ	БЛОК ШАХТЫ ЛИФТА БША100ГР-42-25 СБОРОЧНЫЙ ЧЕРТЕЖ	49
	1.489.1-3.1-2 00	ЛИСТ 3

формат А4

ИЗВ. № ПОДАТ. ПОДАТЬСЯ И ДАТА ИЗМ. ИЛИ №

ОБОЗНАЧЕНИЕ	НАИМЕНОВАНИЕ	СТР.
1.489.1-3.1-2 27	БЛОК ШАХТЫ ЛИФТА БША100ГР-36-4	
1.489.1-3.1-2 28	БЛОК ШАХТЫ ЛИФТА БША100ГР-42-26	50
1.489.1-3.1-2 27СБ	БЛОК ШАХТЫ ЛИФТА БША100ГР-36-4 СБОРОЧНЫЙ ЧЕРТЕЖ	51
1.489.1-3.1-2 28СБ	БЛОК ШАХТЫ ЛИФТА БША100ГР-42-26 СБОРОЧНЫЙ ЧЕРТЕЖ	52
1.489.1-3.1-2 29	БЛОК ШАХТЫ ЛИФТА БША100ГР-36-7	
1.489.1-3.1-2 30	БЛОК ШАХТЫ ЛИФТА БША100ГР-42-27	53
1.489.1-3.1-2 29СБ	БЛОК ШАХТЫ ЛИФТА БША100ГР-36-7 СБОРОЧНЫЙ ЧЕРТЕЖ	54
1.489.1-3.1-2 30СБ	БЛОК ШАХТЫ ЛИФТА БША100ГР-42-27 СБОРОЧНЫЙ ЧЕРТЕЖ	55
1.489.1-3.1-2 31	БЛОК ШАХТЫ ЛИФТА БША100ГР-36-8	
1.489.1-3.1-2 32	БЛОК ШАХТЫ ЛИФТА БША100ГР-42-28	56
1.489.1-3.1-2 31СБ	БЛОК ШАХТЫ ЛИФТА БША100ГР-36-8 СБОРОЧНЫЙ ЧЕРТЕЖ	57
1.489.1-3.1-2 32СБ	БЛОК ШАХТЫ ЛИФТА БША100ГР-42-28 СБОРОЧНЫЙ ЧЕРТЕЖ	58
1.489.1-3.1-2 33	БЛОК ШАХТЫ ЛИФТА БША50ГР-12-1	
1.489.1-3.1-2 33СБ	БЛОК ШАХТЫ ЛИФТА БША50ГР-12-1 СБОРОЧНЫЙ ЧЕРТЕЖ	59
1.489.1-3.1-2 34	БЛОК ШАХТЫ ЛИФТА БША50ГР-12-3	
1.489.1-3.1-2 34СБ	БЛОК ШАХТЫ ЛИФТА БША50ГР-12-3 СБОРОЧНЫЙ ЧЕРТЕЖ	60
	1.489.1-3.1-2 00	ЛИСТ 4

22389-02 4

формат А4

Обозначение	Наименование	Стр.
1.489.1-3.1-2 35	Блок шахты лифта БША50Гр-30-3; БША50Гр-30-5	
1.489.1-3.1-2 35СБ	Блок шахты лифта БША50Гр-30-3; БША50Гр-30-5	
	Сборочный чертеж	61
1.489.1-3.1-2 36	Блок шахты лифта БША50Гр-30-7; БША50Гр-30-11	
1.489.1-3.1-2 36СБ	Блок шахты лифта БША50Гр-30-7; БША50Гр-30-11	
	Сборочный чертеж	62
1.489.1-3.1-2 37	Блок шахты лифта БША50Гр-12-4	
1.489.1-3.1-2 37СБ	Блок шахты лифта БША50Гр-12-4	
	Сборочный чертеж	63
1.489.1-3.1-2 38	Блок шахты лифта БША50Гр-30-4; БША50Гр-30-6	
1.489.1-3.1-2 38СБ	Блок шахты лифта БША50Гр-30-4; БША50Гр-30-6	
	Сборочный чертеж	64
1.489.1-3.1-2 39	Блок шахты лифта БША50Гр-30-8; БША50Гр-30-12	
1.489.1-3.1-2 39СБ	Блок шахты лифта БША50Гр-30-8; БША50Гр-30-12	
	Сборочный чертеж	65
1.489.1-3.1-2 40	Блок шахты лифта БША50Гр-12-1	
1.489.1-3.1-2 40СБ	Блок шахты лифта БША50Гр-12-1	
	Сборочный чертеж	66
1.489.1-3.1-2 41	Блок шахты лифта БША50Гр-6-12-3	
1.489.1-3.1-2 41СБ	Блок шахты лифта БША50Гр-6-12-3	
	Сборочный чертеж	67
1.489.1-3.1-2 42	Блок шахты лифта БША50Гр-30-3; БША50Гр-30-5	
1.489.1-3.1-2 42СБ	Блок шахты лифта БША50Гр-30-3; БША50Гр-30-5	
	Сборочный чертеж	68
1.489.1-3.1-2 43	Блок шахты лифта БША50Гр-30-7; БША50Гр-30-11	
1.489.1-3.1-2 43СБ	Блок шахты лифта БША50Гр-30-7; БША50Гр-30-11	
	Сборочный чертеж	69
1.489.1-3.1-2 44	Блок шахты лифта БША50Гр-12-4	
1.489.1-3.1-2 44СБ	Блок шахты лифта БША50Гр-12-4	
	Сборочный чертеж	70
		Лист
	1.489.1-3.1-2 00	5

ФОРМАТ А4.

Обозначение	Наименование	Стр.
1.489.1-3.1-2 45	Блок шахты лифта БША50Гр-30-4; БША50Гр-30-6	
1.489.1-3.1-2 45СБ	Блок шахты лифта БША50Гр-30-4; БША50Гр-30-6	
	Сборочный чертеж	71
1.489.1-3.1-2 46	Блок шахты лифта БША50Гр-30-8; БША50Гр-30-12	
1.489.1-3.1-2 46СБ	Блок шахты лифта БША50Гр-30-8; БША50Гр-30-12	
	Сборочный чертеж	72
1.489.1-3.1-2 47	Блок шахты лифта БША100Гр-12-1	
1.489.1-3.1-2 47СБ	Блок шахты лифта БША100Гр-12-1	
	Сборочный чертеж	73
1.489.1-3.1-2 48	Блок шахты лифта БША100Гр-12-3	
1.489.1-3.1-2 48СБ	Блок шахты лифта БША100Гр-12-3	
	Сборочный чертеж	74
1.489.1-3.1-2 49	Блок шахты лифта БША100Гр-12-5	
1.489.1-3.1-2 49СБ	Блок шахты лифта БША100Гр-12-5	
	Сборочный чертеж	75
1.489.1-3.1-2 50	Блок шахты лифта БША100Гр-12-7	
1.489.1-3.1-2 50СБ	Блок шахты лифта БША100Гр-12-7	
	Сборочный чертеж	76
1.489.1-3.1-2 51	Блок шахты лифта БША100Гр-12-9	
1.489.1-3.1-2 51СБ	Блок шахты лифта БША100Гр-12-9	
	Сборочный чертеж	77
1.489.1-3.1-2 52	Блок шахты лифта БША100Гр-30-1; БША100Гр-30-3	
1.489.1-3.1-2 52СБ	Блок шахты лифта БША100Гр-30-1; БША100Гр-30-3	
	Сборочный чертеж	78
		Лист
	1.489.1-3.1-2 00	6

22389-02 5

ФОРМАТ А4.

ИВ. № ПОДА. ПОДАТЬСЯ И ДАТА ВЗАИМ. №

ИВ. № ПОДА. ПОДАТЬСЯ И ДАТА ВЗАИМ. №

ОБОЗНАЧЕНИЕ	НАИМЕНОВАНИЕ	СТР.
1.489.1-3.1-2 53	БЛОК ШАХТЫ ЛИФТА БШЛ100Гр-30-5	
1.489.1-3.1-2 53СБ	БЛОК ШАХТЫ ЛИФТА БШЛ100Гр-30-5	
	СБОРОЧНЫЙ ЧЕРТЕЖ	79
1.489.1-3.1-2 54	БЛОК ШАХТЫ ЛИФТА БШЛ100Гр-30-7	
1.489.1-3.1-2 54СБ	БЛОК ШАХТЫ ЛИФТА БШЛ100Гр-30-7	
	СБОРОЧНЫЙ ЧЕРТЕЖ	80
1.489.1-3.1-2 55	БЛОК ШАХТЫ ЛИФТА БШЛ100Гр-12-2	
1.489.1-3.1-2 55СБ	БЛОК ШАХТЫ ЛИФТА БШЛ100Гр-12-2	
	СБОРОЧНЫЙ ЧЕРТЕЖ	81
1.489.1-3.1-2 56	БЛОК ШАХТЫ ЛИФТА БШЛ100Гр-12-4	
1.489.1-3.1-2 56СБ	БЛОК ШАХТЫ ЛИФТА БШЛ100Гр-12-4	
	СБОРОЧНЫЙ ЧЕРТЕЖ	82
1.489.1-3.1-2 57	БЛОК ШАХТЫ ЛИФТА БШЛ100Гр-12-6	
1.489.1-3.1-2 57СБ	БЛОК ШАХТЫ ЛИФТА БШЛ100Гр-12-6	
	СБОРОЧНЫЙ ЧЕРТЕЖ	83

1.489.1-3.1-2 00

Лист
7

ОБОЗНАЧЕНИЕ	НАИМЕНОВАНИЕ	СТР.
1.489.1-3.1-2 58	БЛОК ШАХТЫ ЛИФТА БШЛ100Гр-12-8	
1.489.1-3.1-2 58СБ	БЛОК ШАХТЫ ЛИФТА БШЛ100Гр-12-8	
	СБОРОЧНЫЙ ЧЕРТЕЖ	84
1.489.1-3.1-2 59	БЛОК ШАХТЫ ЛИФТА БШЛ100Гр-30-2; БШЛ100Гр-30-4	
1.489.1-3.1-2 59СБ	БЛОК ШАХТЫ ЛИФТА БШЛ100Гр-30-2; БШЛ100Гр-30-4	
	СБОРОЧНЫЙ ЧЕРТЕЖ	85
1.489.1-3.1-2 60	БЛОК ШАХТЫ ЛИФТА БШЛ100Гр-30-6	
1.489.1-3.1-2 60СБ	БЛОК ШАХТЫ ЛИФТА БШЛ100Гр-30-6	
	СБОРОЧНЫЙ ЧЕРТЕЖ	86
1.489.1-3.1-2 61	БЛОК ШАХТЫ ЛИФТА БШЛ100Гр-30-8	
1.489.1-3.1-2 61СБ	БЛОК ШАХТЫ ЛИФТА БШЛ100Гр-30-8	
	СБОРОЧНЫЙ ЧЕРТЕЖ	87
1.489.1-3.1-2 004	УЗЕЛ IV; V; VII...XV; XVII	88
1.489.1-3.1-2 00РС	ВЕДОМОСТЬ РАСХОДА СТАЛИ	90, 92

1.489.1-3.1-2 00

Лист
8

ИНВ. № ПОДА. ПОДАТЬ И ДАТА ВЗАМ. ИВБ. №

ИНВ. ПЕРИОД. ПОДАТЬ И ДАТА ВЗАМ. ИВБ. №

1. УКАЗАНИЯ ПО ИЗГОТОВЛЕНИЮ

1.1. Блоки (лотковые элементы) шахт лифтов изготавливаются в горизонтальном положении в стальных формах, удовлетворяющих требованиям ГОСТ 25781 - 83, с жестким сердечником и съёмными наружными бортами. Устанавливая эти борты в различные положения, можно готовить элементы различной длины - 1,2 м; 3,0 м; 3,6 м и 4,2 м. Применяя различные борты с проемообразователями и без них, можно получать на одной и той же установке блоки с разным расположением дверных проёмов.

1.2. Блоки шахт лифтов на чертежах даны в вертикальном (проектном) положении.

1.3. Для обеспечения выемки изделия из опалубки в нем предусмотрен технологический уклон 15 мм (рис. 1). Изделия армируются пространственными каркасами. В доборных глухих блоках устанавливаются 2 закладных изделия МН27.

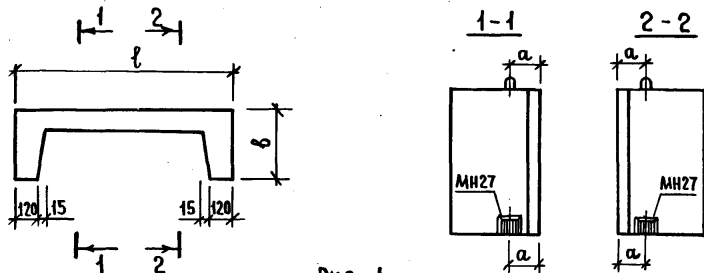


Рис. 1

1.4. Изготовление должно вестись в соответствии с ГОСТ 13015.0 - 83 "Конструкции и изделия бетонные и железобетонные сборные. Общие технические требования".

1.5. В местах устройства отверстий стержни пространственного каркаса вырезать по месту.

1.6. На специальном стенде до установки пространственного каркаса в опалубку рекомендуется прикрепить к нему сварочными клещами следующие закладные изделия: МН6; МН13; МН16; МН18; МН26; МН27.

Остальные закладные изделия имеют отверстия для крепления их к форме. Особое внимание необходимо обратить на точную установку с уклоном внутрь блока закладного изделия МН6 (по узлу IX черт. 1.489.1-3.1-2 00Д).

1.7. Узлы V^н; VII^н; IX^н; X^н; XII^н; XV^н зеркальны узлам V; VIII; IX; X; XII; XV, поэтому на чертеже 1.489.1 - 3.1-2 00Д дано только одно исполнение этих узлов.

1.8. Выемку лотковых элементов из опалубки рекомендуется производить за 4 верхних петли (рис. 2).

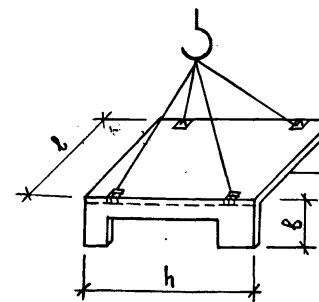


Рис. 2

2. ТЕХНИЧЕСКИЕ ТРЕБОВАНИЯ

2.1. Бетон.

2.1.1. Блоки должны изготавливаться из тяжелого цементного

1.489.1-3.1-2 00Т0

Изм. и подл.	Подпись и дата	Взам. инв. н							
НАЧ. ОД.	НЕКРИТИН	<i>for</i>	11.86						
Н. КОНТ.	НЕКРИТИН	<i>for</i>							
ГИП	НЕКРИТИН	<i>for</i>							
БЕД. ИНЖ.	ДОМАХИНА	<i>for</i>							
БТ. ИНЖ.	КОМАРОВА	<i>for</i>							

ТЕХНИЧЕСКОЕ ОПИСАНИЕ

СТАДИЯ	ЛИСТ	ЛИСТОВ
Р	1	5
ГИПРОНИЗДРАВ г. МОСКВА		

БЕТОНА МАРКИ В25 ПО ПРОЧНОСТИ НА СЖАТИЕ ($\gamma = 2500 \text{ кг/м}^3$) НА ПЛОТНЫХ КРУПНОЗЕРНИСТЫХ ЗАПОЛНИТЕЛЯХ.

2.1.2. Качество материалов, применяемых для приготовления бетона, должно обеспечивать выполнение технологических требований к бетону, установленных настоящими техническими требованиями и соответствовать требованиям стандартов или технических условий на эти материалы.

2.1.3. Величина отпускной прочности бетона блоков в момент отгрузки с предприятия-изготовителя устанавливается равной 70% от проектной марки по прочности на сжатие, причем предприятие-изготовитель обязан гарантировать достижение бетоном в возрасте 28 дней проектной марки.

2.1.4. Коэффициент вариации прочности бетона в партии конструкции высшей категории качества должен быть не более 9%.

2.2. Точность изготовления конструкций.

2.2.1. Отклонения действительных размеров конструкции от номинальных, указанных в рабочих чертежах, не должны превышать значений, указанных на рис. 3, мм:

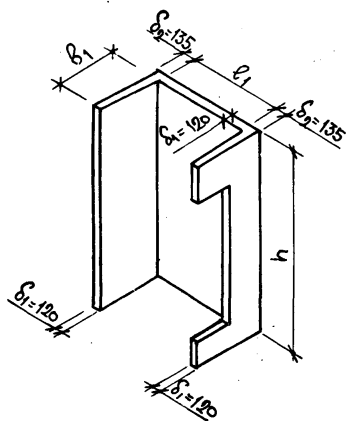


Рис. 3

по длине (глубине) l_1	
ширине b_1 внутри блока	0, -6
по высоте блока h	0, -10
по толщинам стенки блока s_1 и s_2	± 3

2.2.2. Отклонения действительных размеров конструкции от номинальных, указанных в рабочих чертежах, не должны превышать значения, мм:

- по высоте и ширине дверного проема ± 5
- по размерам проемов, отверстий и ниш ± 3

2.2.3. Отклонения положения дверного проема и других проемов, отверстий и ниш в конструкциях не должны превышать 5мм.

2.2.4. Отклонения положения стальных закладных изделий от номинального, указанного в рабочих чертежах, не должны превышать, мм:

- в плоскости грани конструкции - 10
- из плоскости грани конструкции:
 - закладных МНВ, 13, 15, 17, 19, МН 20, 27 - 1
 - прочих закладных изделий - 3

2.2.5. Разности длин диагоналей боковых плоскостей блока, верхней и нижней (опорной) плоскости блока (в проектном положении) не должны превышать, мм:

- при высоте изделия $h \leq 3580$ - 10
- при высоте изделия $h = 4180$ - 12

Разность длин диагоналей дверных проемов не должны превышать 10мм.

2.2.6. Отклонение от плоскости опорной (нижней) и верхней граней блока (в проектном положении) не должно превышать 6мм.

2.2.7. Отклонение от прямолинейности наружной и внутренней поверхностей блока в любом сечении на всю его длину, ширину и высоту

ИВВ N 304А Подпись и дата. ВЗАМ. ИВВ N

НЕ ДОЛЖНО ПРЕВЫШАТЬ, мм:

при высоте изделия $h \leq 3580$ — 5

при высоте изделия $h = 4180$ — 6

2.2.8 Отклонение от номинальной толщины защитного слоя бетона до арматуры не должно превышать значений: мм

Номинальная толщина защитного слоя бетона до поверхности арматурного стержня	Пределное отклонение
от 10 до 14	+ 3
свыше 14 до 19	± 3
свыше 19	± 5

2.2.9. Отклонение фактической массы конструкций от номинальной, указанной в рабочих чертежах, не должно превышать плюс 5, минус 7%.

2.3 Качество поверхностей и внешний вид конструкции.

2.3.1. На поверхностях конструкции не допускаются:

раковины, местные наплывы и впадины на бетонных поверхностях и около бетона ребер конструкции, размеры которых превышают указанные в таблице 1.

Таблица 1

Характеристика бетонной поверхности		Пределные размеры, мм				
Вид	Категория по ГОСТ 13015 0-83	Раковин		Местных наплывов (высота) и впадин (глубина)	Околов бетона	
		Диаметр	Глубина		Глубина	Длина на 1 м ребра
Лицевая, предназначенная под окраску	A3	3	2	2	5	50
Нелицевая, невидимая в условиях эксплуатации	A7	15	5	5	10	100

Число раковин допустимых размеров на любом участке лицевой

бетонной поверхности $0,04 \text{ м}^2$ ($200 \times 200 \text{ мм}$) не должно превышать 7

2.3.2. Шлифовые и ржавые пятна на наружных поверхностях блоков не допускаются.

2.3.3. Не допускаются трещины в бетоне конструкции, за исключением усадочных и других местных поверхностных технологических трещин, шириной не более 0,2 мм

2.3.4. Открытые поверхности стальных закладных изделий и монтажные петли должны быть очищены от наплывов бетона или раствора. А закладные изделия должны иметь антикоррозийное лакокрасочное покрытие I группы по разделу 2 СНиП 2.03.11-85

3 Правила приемки

3.1. Блоки шахт лифтов принимаются отделом технического контроля предприятия-изготовителя.

3.2. Приемка должна осуществляться в соответствии с ГОСТ 13015.1-81

4. Методы контроля и испытаний

4.1. Испытания блоков шахт лифтов по прочности следует производить в соответствии с требованиями ГОСТ 8829-85 с учетом указанных, приведенных в рабочих чертежах, по схемам загрузки и опирания согласно рис 4.

1 4891-3.1-2 00ТО

Лист
3

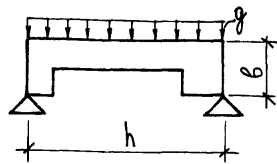


Рис 4

h - высота изделия,
b - ширина изделия
(в проектном положении)

q - нагрузка на блок при транспортировании

$$q = 0,46 \frac{Tc}{M^2} \text{ (при } c = 1,4)$$

$$q = 0,57 \frac{Tc}{M^2} \text{ (при } c = 1,6)$$

где c - коэффициент по приложению 3 ГОСТ 8829-85

4.2. Прочность бетона на сжатие следует определять по ГОСТ 10180-78.

При испытании блоков шахт лифтов неразрушающими методами фактическую прочность бетона на сжатие следует определять:

ультразвуковым методом по ГОСТ 17624-78

приборами механического действия по ГОСТ 22690.0-77-ГОСТ 22690.4-77.

4.3. Среднюю плотность бетона следует определять по ГОСТ 12730.0-78 и ГОСТ 12730.1-78 на образцах, изготовленных из бетонной смеси рабочего состава.

Среднюю плотность бетона радионуклидным методом следует определять по ГОСТ 17623-78.

4.4. Методы контроля и испытаний сварных арматурных и закладных изделий следует принимать по ГОСТ 10922-75 и ГОСТ 23858-79

4.5. Размеры, непрямолинейность и неплоскостность блоков, положение стальных закладных изделий и монтажных петель, толщину защитного слоя бетона до арматуры, качество бетонных поверхностей и внешний вид конструкции следует проверять методами, установленными ГОСТ 13015-75.

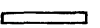
4.6. Размеры блоков шахт лифтов по длине l_1 и ширине b_1 должны измеряться в опорном и верхнем сечениях блока (Рис. 3).


РАЗМЕРЫ БЛОКОВ ПО ВЫСОТЕ ДОЛЖНЫ ИЗМЕРЯТЬСЯ СНАРУЖИ ВО ВСЕХ УГЛАХ И В СЕРЕДИНЕ КАЖДОЙ ГРАНИ.

4.7. Надежность принятой анкеровки петель должна быть проверена испытанием

5. Маркировка, хранение и транспортировка

5.1. Маркировка блоков шахт лифтов по ГОСТ 13015.2-81

5.2. На боковой поверхности блоков у нижней опорной плоскости в месте, отмеченном знаком  (рис 5), должны быть написаны основные и информационные маркировочные надписи

5.3. Маркировочный знак  (рис 5) определяет место опирания изделия на подкладку при хранении и транспортировании блоков шахт лифтов

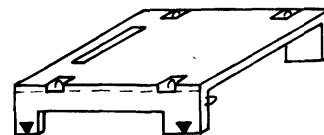


Рис. 5

5.4. Требования к документу о качестве блоков шахт лифтов, поставляемых потребителю по ГОСТ 13015.3-81.

5.5. Блоки шахт лифтов хранятся в горизонтальном положении, установленными на деревянные подкладки. Разрешается складировать блоки в 2 ряда по высоте на прокладках. Прокладки должны быть расположены одна над другой по вертикали в местах, обозначенных маркировочными знаками при изготовлении блоков (рис. 6).

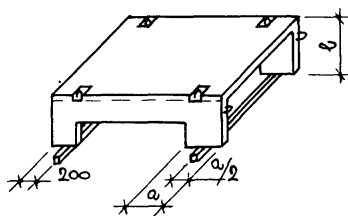


Рис. 6

5.7. Погрузка и разгрузка блоков производится за 4 петли (рис. 7).

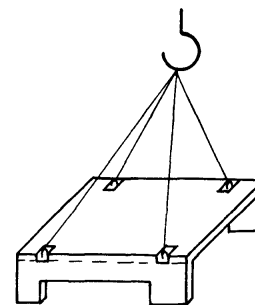


Рис. 7

5.6. Правила хранения и транспортирования блоков по ГОСТ 13015.4-84 "Конструкции и изделия бетонные и железобетонные сборные. Правила транспортирования и хранения".

НВ и подл. ПОДПИСЬ И ДАТА ВЗЛМ НВ Н

ФОРМАТ	ЗУБА	ПОЗИЦ.	ОБОЗНАЧЕНИЕ	НАИМЕНОВАНИЕ	КОЛ.	ПРИМЕЧАНИЕ
				<u>ДОКУМЕНТАЦИЯ</u>		
A3			1.489.1-3.1-2 01СБ	СБОРОЧНЫЙ ЧЕРТЕЖ	×	
A3			1.489.1-3.1-2 00А	УЗЕЛ У; УШ; ХУ	×	
A3			1.489.1-3.1-2 00ТО	ТЕХНИЧЕСКОЕ ОПИСАНИЕ	×	
A3			1.489.1-3.1-2 00РС	ВЕДОМОСТЬ РАСХОДА СТАЛИ	×	
				<u>СБОРОЧНЫЕ ЕДИНИЦЫ</u>		
A4	1		1.489.1-3.2-2 01.0.0.0	КАРКАС ПРОСТРАНСТВЕННЫЙ ПК128	1	
A4	2		1.289.1-3.4 00.59.0	ИЗДЕЛИЕ ЗАКААДНОЕ МН6	4	
A4	3		1.289.1-3.4 00.60.0	МН7	2	
A4	4		1.289.1-3.4 00.65.0	МН13	1	
A4	5		1.289.1-3.4 00.68.0	МН16	3	
A4	6		1.289.1-3.4 00.61.0-01	МН17	2	
A4	7		1.289.1-3.4 00.71.0	МН26	2	
				<u>МАТЕРИАЛ</u>		
				БЕТОН КЛАССА В25	1,20	м ³

ФОРМАТ	ЗУБА	ПОЗИЦ.	ОБОЗНАЧЕНИЕ	НАИМЕНОВАНИЕ	КОЛ.	ПРИМЕЧАНИЕ
				<u>ДОКУМЕНТАЦИЯ</u>		
A3			1.489.1-3.1-2 02СБ	СБОРОЧНЫЙ ЧЕРТЕЖ	×	
A3			1.489.1-3.1-2 00А	УЗЕЛ У; УШ; ХУ	×	
A3			1.489.1-3.1-2 00ТО	ТЕХНИЧЕСКОЕ ОПИСАНИЕ	×	
A3			1.489.1-3.1-2 00РС	ВЕДОМОСТЬ РАСХОДА СТАЛИ	×	
				<u>СБОРОЧНЫЕ ЕДИНИЦЫ</u>		
A4	1		1.289.1-3.3 В38	КАРКАС ПРОСТРАНСТВЕННЫЙ ПК38	1	
A4	2		1.289.1-3.4 00.59.0	ИЗДЕЛИЕ ЗАКААДНОЕ МН6	5	
A4	3		1.289.1-3.4 00.60.0	МН7	2	
A4	4		1.289.1-3.4 00.65.0	МН13	1	
A4	5		1.289.1-3.4 00.68.0	МН16	3	
A4	6		1.289.1-3.4 00.61.0-01	МН17	4	
A4	7		1.289.1-3.4 00.71.0	МН26	2	
				<u>МАТЕРИАЛ</u>		
				БЕТОН КЛАССА В25	1,46	м ³

ИВ. № ПОДА. ПОДАТЬСЯ И ДАТА ВЗАИМ. №

1.489.1-3.1-2 01

НАЧ. ОТД.	НЕКРИТИН	CO	4.86	БЛОК ШАХТЫ ЛИФТА БШЛ 50ГР-30-1 ГИПРОНИИЗДРАВ с. МОСКВА
Н. КОНТР.	НЕКРИТИН	CO		
ГИП	НЕКРИТИН	CO		
ВЕД. ИНЖ. ДОМАХИНА	Домашкина	CO		
СТ. ИНЖ. АЛЕКСАНДРОВА	Александрова	CO		

СТАДИЯ ЛИСТ ЛИСТОВ
Р 1

ФОРМАТ А4

ИВ. № ПОДА. ПОДАТЬСЯ И ДАТА ВЗАИМ. №

1.489.1-3.1-2 02

НАЧ. ОТД.	НЕКРИТИН	CO	4.86	БЛОК ШАХТЫ ЛИФТА БШЛ 50ГР-36-17 ГИПРОНИИЗДРАВ с. МОСКВА
Н. КОНТР.	НЕКРИТИН	CO		
ГИП	НЕКРИТИН	CO		
ВЕД. ИНЖ. ДОМАХИНА	Домашкина	CO		
СТ. ИНЖ. АЛЕКСАНДРОВА	Александрова	CO		

СТАДИЯ ЛИСТ ЛИСТОВ
Р 1

22389-02 12

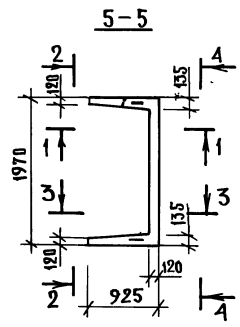
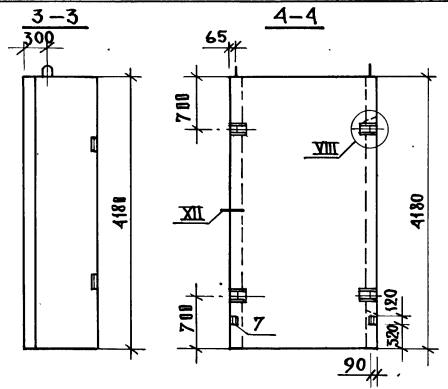
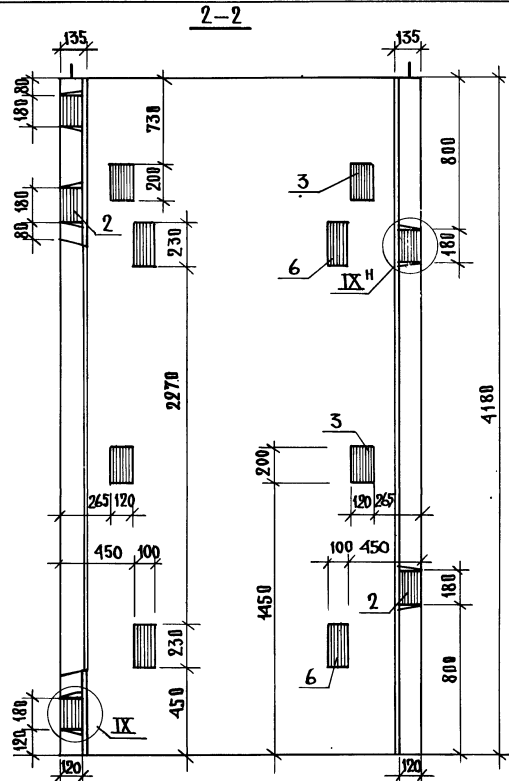
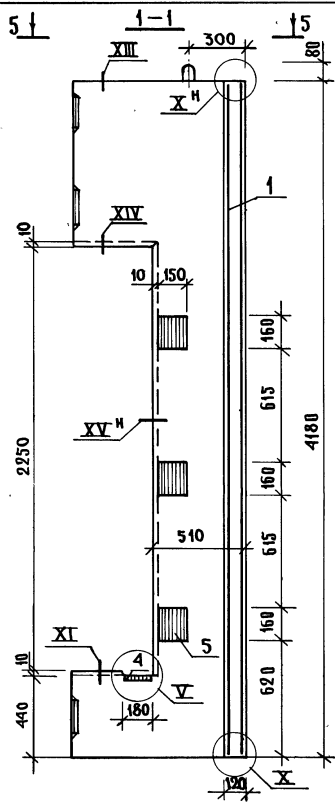
ФОРМАТ А4

ФОРМАТ	ЗУБА	ПОЗИЦ.	ОБОЗНАЧЕНИЕ	НАИМЕНОВАНИЕ	КОЛ.	ПРИМЕЧАНИЕ
				<u>ДОКУМЕНТАЦИЯ</u>		
A3			1.489.1-3.1-2 03СБ	СБОРОЧНЫЙ ЧЕРТЕЖ	×	
A3			1.489.1-3.1-2 00Д	ЧУЗЛУ; VIII-XV	×	
A3			1.489.1-3.1-2 00ТО	ТЕХНИЧЕСКОЕ ОПИСАНИЕ	×	
A3			1.489.1-3.1-2 00РС	ВЕДОМОСТЬ РАСХОДАСТАЛ	×	
				<u>СБОРОЧНЫЕ ЕДИНИЦЫ</u>		
A4	1		1.289.1-3.3 039	КАРКАС ПРОСТРАНСТВЕННЫЙ ПКЗ9	1	
A4	2		1.289.1-3.4 00.59.0	ИЗДЕЛИЕ ЗАКЛАДНОЕ МН6	5	
A4	3		1.289.1-3.4 00.60.0		МН7	4
A4	4		1.289.1-3.4 00.65.0		МН13	1
A4	5		1.289.1-3.4 00.68.0		МН16	3
A4	6		1.289.1-3.4 00.61.0-01		МН17	4
A4	7		1.289.1-3.4 00.71.0		МН26	2
				<u>МАТЕРИАЛ</u>		
				БЕТОН КЛАССА В25	1,73	м ³

ФОРМАТ	ЗУБА	ПОЗИЦ.	ОБОЗНАЧЕНИЕ	НАИМЕНОВАНИЕ	КОЛ.	ПРИМЕЧАНИЕ
				<u>ДОКУМЕНТАЦИЯ</u>		
A3			1.489.1-3.1-2 04СБ	СБОРОЧНЫЙ ЧЕРТЕЖ	×	
A3			1.489.1-3.1-2 00Д	ЧУЗЛУ; VIII-XV	×	
A3			1.489.1-3.1-2 00ТО	ТЕХНИЧЕСКОЕ ОПИСАНИЕ	×	
A3			1.489.1-3.1-2 00РС	ВЕДОМОСТЬ РАСХОДАСТАЛ	×	
				<u>СБОРОЧНЫЕ ЕДИНИЦЫ</u>		
A4	1		1.489.1-3.2-2 02.0.0.0	КАРКАС ПРОСТРАНСТВЕННЫЙ ПК129	1	
A4	2		1.289.1-3.4 00.59.0	ИЗДЕЛИЕ ЗАКЛАДНОЕ МН6	4	
A4	3		1.289.1-3.4 00.60.0		МН7	2
A4	4		1.289.1-3.4 00.65.0		МН13	1
A4	5		1.289.1-3.4 00.66.0		МН14	1
A4	6		1.289.1-3.4 00.67.0		МН15	1
A4	7		1.289.1-3.4 00.68.0		МН16	3
A4	8		1.289.1-3.4 00.71.0		МН26	2
				<u>МАТЕРИАЛ</u>		
				БЕТОН КЛАССА В25	1,14	м ³

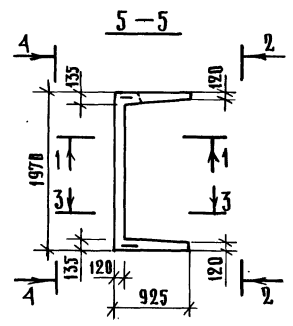
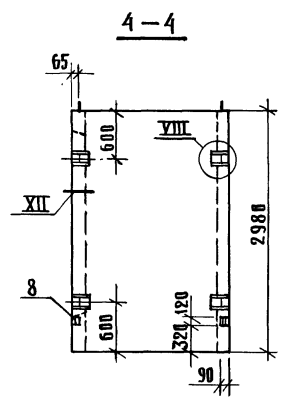
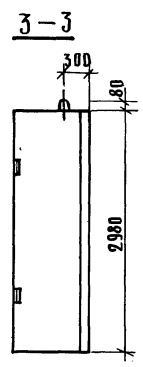
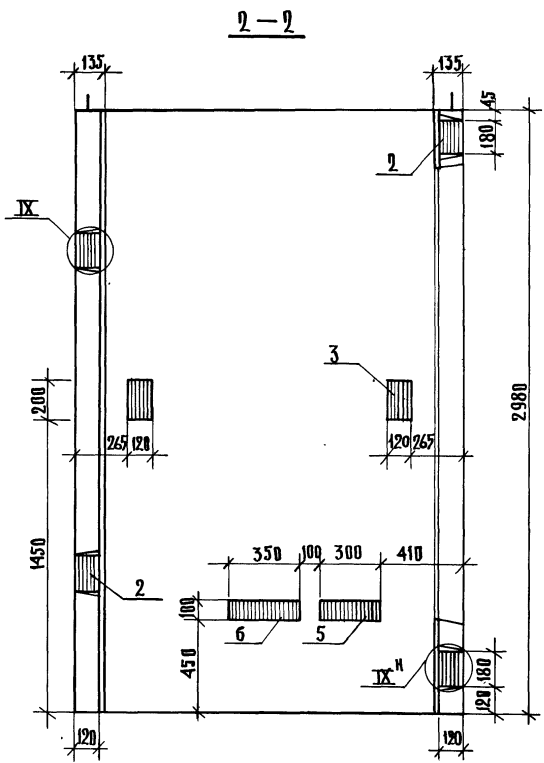
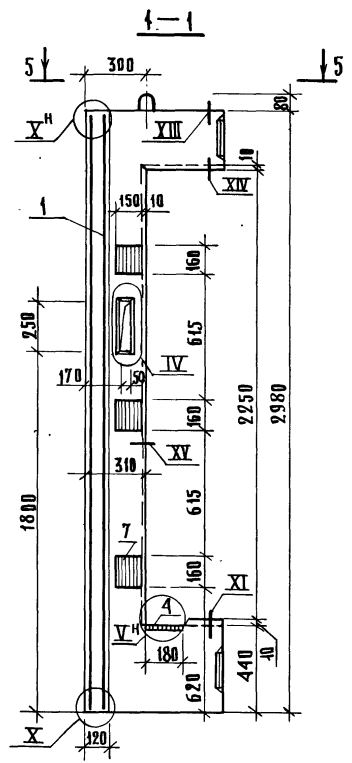
ИЗВ.№ ПОДЛ.	ПОДПИСЬ И ДАТА		ИЗМ.ИЗВ.№		1.489.1-3.1-2 03	СТАДИЯ	ЛИСТ	ЛИСТОВ
	ИЗМ.ОТД.	НЕКРИТИН	СА	44.86				
ИЗМ.№ ПОДЛ.	ПОДПИСЬ И ДАТА		ИЗМ.ИЗВ.№		Блок шахты лифта	ГИПРОНИИЗДРАВ	г. Москва	ФОРМАТ А4
ИЗМ.ОТД.	НЕКРИТИН	СА	44.86	Р	БШ 450Гр-42-17			
ИЗМ.№ ПОДЛ.	ПОДПИСЬ И ДАТА		ИЗМ.ИЗВ.№		1.489.1-3.1-2 04	СТАДИЯ	ЛИСТ	ЛИСТОВ
ИЗМ.ОТД.	НЕКРИТИН	СА	44.86	Р	1			
ИЗМ.№ ПОДЛ.	ПОДПИСЬ И ДАТА		ИЗМ.ИЗВ.№		Блок шахты лифта	ГИПРОНИИЗДРАВ	г. Москва	ФОРМАТ А4
ИЗМ.ОТД.	НЕКРИТИН	СА	44.86	Р	БШ 450Гр-30-2			

ИЗМ.№ ПОДЛ.	ПОДПИСЬ И ДАТА		ИЗМ.ИЗВ.№		1.489.1-3.1-2 04	СТАДИЯ	ЛИСТ	ЛИСТОВ
	ИЗМ.ОТД.	НЕКРИТИН	СА	44.86				
ИЗМ.№ ПОДЛ.	ПОДПИСЬ И ДАТА		ИЗМ.ИЗВ.№		Блок шахты лифта	ГИПРОНИИЗДРАВ	г. Москва	ФОРМАТ А4
ИЗМ.ОТД.	НЕКРИТИН	СА	44.86	Р	БШ 450Гр-30-2			



Лист № 001/11 ШАХТНЫ Б.А.ТАТ. 03.А.М. ИИ.Ч.Р.

		1.489.1-3.1-2 03 СБ	
		БЛЭК ШАХТЫ ЛИФТА	СТАЦИЯ МАССА
		БША50Гр-42-17	МАШТАП
		СБОРОЧНЫЙ ЧЕРТЕЖ	р 4320
НАЧ. ОТД.	НЕКРИТИН	С	486
Н. КОНТР.	НЕКРИТИН	С	
ГИП	НЕКРИТИН	С	
РЕД. ИИИ	ДОМАХИНА	С	
СТ. ИИИ	АЛЕКСАНДРОВА	С	
		ГИПРОНИИЗДРАВ	ЛИСТ ЛИСТОВ 1
		г. МОСКВА	



ИМЯ, НЕПОДПИСАНЫ И ДАТА ВЗАИМНО

				1.489.1-3.1-2 0чсб		
				БЛОК ШАХТЫ ЛИФТА		СТАИЯ
				БША50Гр-30-2		МАССА
				СБОРОЧНЫЙ ЧЕРТЕЖ		МАСШТАБ
ЛАС. ОТД.	НЕКРИТИН	<i>[Signature]</i>	Н.86	Р	2850	
Н. КВНТР.	НЕКРИТИН	<i>[Signature]</i>		ЛИСТ 1 ИСТОВ 1		
ГИП	НЕКРИТИН	<i>[Signature]</i>				
ВЕД. ИНЖ.	ДОМАХИНА	<i>[Signature]</i>	ДОМ-Х			
СТ. ИНЖ.	АЛЕКСАНДРОВ	<i>[Signature]</i>				
				ГИПРОНИИЗДРАВ г. Москва		

ФОРМАТ ЗОНА ПОЗИЦ	ОБОЗНАЧЕНИЕ	НАИМЕНОВАНИЕ	КОЛ	ПРИМЕ- ЧАНИЕ
		<u>Документация</u>		
A3	1.489.1-3.1-2 05СБ	СБОРОЧНЫЙ ЧЕРТЕЖ	×	
A3	1.489.1-3.1-2 00А	УЗЕЛ IV, V, VIII, X	×	
A3	1.489.1-3.1-2 00ГО	ТЕХНИЧЕСКОЕ ОПИСАНИЕ	×	
A3	1.489.1-3.1-2 00РС	ВЕДОМОСТЬ РАСХОДА СТАЛИ	×	
		<u>СБОРОЧНЫЕ ЕДИНИЦЫ</u>		
A4	1	1.489.1-3.2-2 03.00.0	КАРКАС ПРОСТРАНСТВЕННЫЙ ПК 130	1
A4	2	1.289.1-3.4 00.59.0	ИЗДЕЛИЕ ЗАКЛАДНОЕ МН6	5
A4	3	1.289.1-3.4 00.60.0		МН7 2
A4	4	1.289.1-3.4 00.65.0		МН13 1
A4	5	1.289.1-3.4 00.66.0		МН14 2
A4	6	1.289.1-3.4 00.67.0		МН15 2
A4	7	1.289.1-3.4 00.68.0		МН16 3
A4	8	1.289.1-3.4 00.71.0		МН26 2
		<u>МАТЕРИАЛ</u>		
		БЕТОН КЛАССА В25	1,41	м ³

ФОРМАТ ЗОНА ПОЗИЦ	ОБОЗНАЧЕНИЕ	НАИМЕНОВАНИЕ	КОЛ	ПРИМЕ- ЧАНИЕ
		<u>Документация</u>		
A3	1.489.1-3.1-2 06СБ	СБОРОЧНЫЙ ЧЕРТЕЖ	×	
A3	1.489.1-3.1-2 00А	УЗЕЛ IV, V, VIII, X	×	
A3	1.489.1-3.1-2 00ГО	ТЕХНИЧЕСКОЕ ОПИСАНИЕ	×	
A3	1.489.1-3.1-2 00РС	ВЕДОМОСТЬ РАСХОДА СТАЛИ	×	
		<u>СБОРОЧНЫЕ ЕДИНИЦЫ</u>		
A4	1	1.489.1-3.2-2 04.00.0	КАРКАС ПРОСТРАНСТВЕННЫЙ ПК 131	1
A4	2	1.289.1-3.4 00.59.0	ИЗДЕЛИЕ ЗАКЛАДНОЕ МН6	5
A4	3	1.289.1-3.4 00.60.0		МН7 4
A4	4	1.289.1-3.4 00.65.0		МН13 1
A4	5	1.289.1-3.4 00.66.0		МН14 2
A4	6	1.289.1-3.4 00.67.0		МН15 2
A4	7	1.289.1-3.4 00.68.0		МН16 3
A4	8	1.289.1-3.4 00.71.0		МН26 2
		<u>МАТЕРИАЛ</u>		
		БЕТОН КЛАССА В25	1,67	м ³

ПОДПИСЬ И ДАТА ВЗАИМ. ИВВ. №

ИВВ. № ПОДП. ПОДАТЬ И ДАТА ВЗАИМ. ИВВ. №

1.489.1-3.1-2 05

НАЧ. ОТД.	НЕКРЯТИН	<i>Ca</i>	И. 86	СТАДНЯ	АНЕСТ	ЛИСТОВ
И. КОНТР.	НЕКРЯТИН	<i>Ca</i>		Р		1
Г. ИП	НЕКРЯТИН	<i>Ca</i>		ГИПРОНИИЗДРАВ		
ВЕД. НИИ	ДОМАХИНА	<i>Сомак</i>		г. Москва		
СТ. НИИ	АЛЕКСАНДРОВА	<i>Лиса</i>		ФОРМАТ А4		

БЛОК ШАХТЫ ЛИФТА
БШЛ 50ГР-36-18

ПОДПИСЬ И ДАТА ВЗАИМ. ИВВ. №

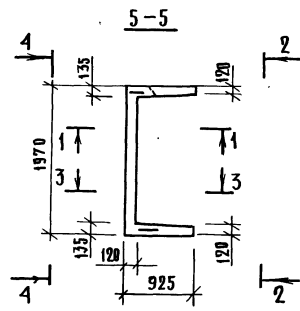
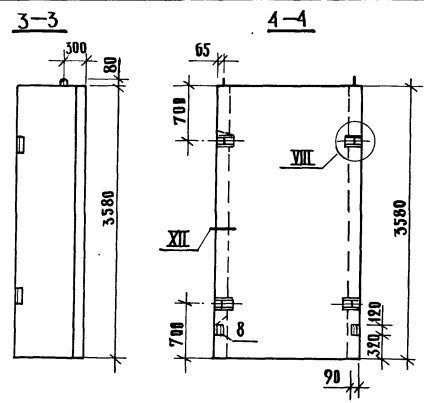
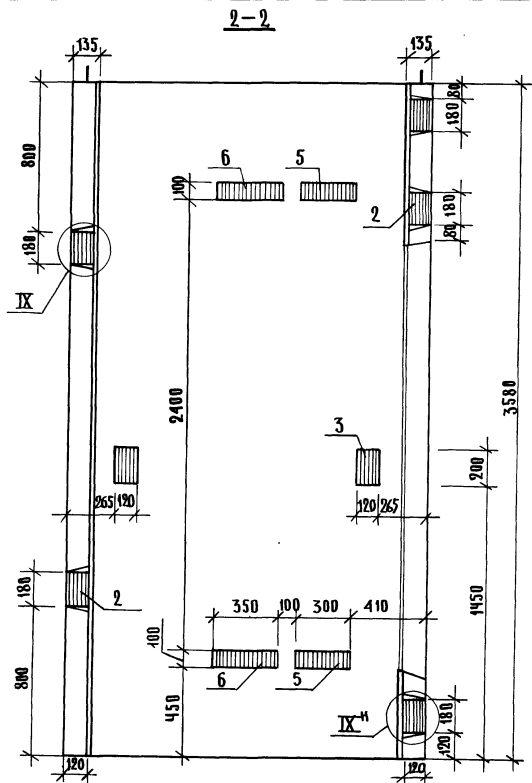
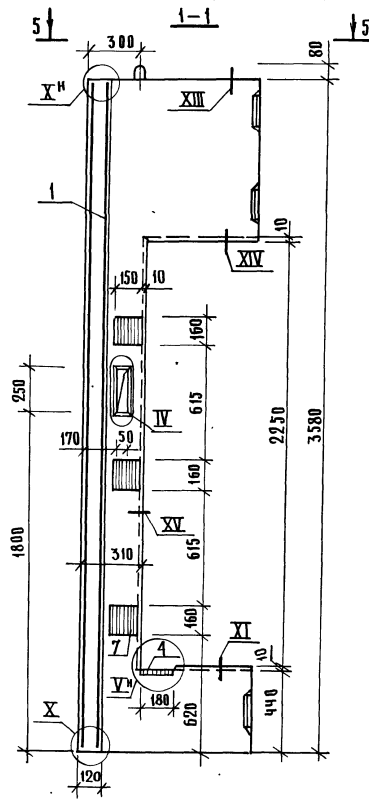
ИВВ. № ПОДП. ПОДАТЬ И ДАТА ВЗАИМ. ИВВ. №

1.489.1-3.1-2 06

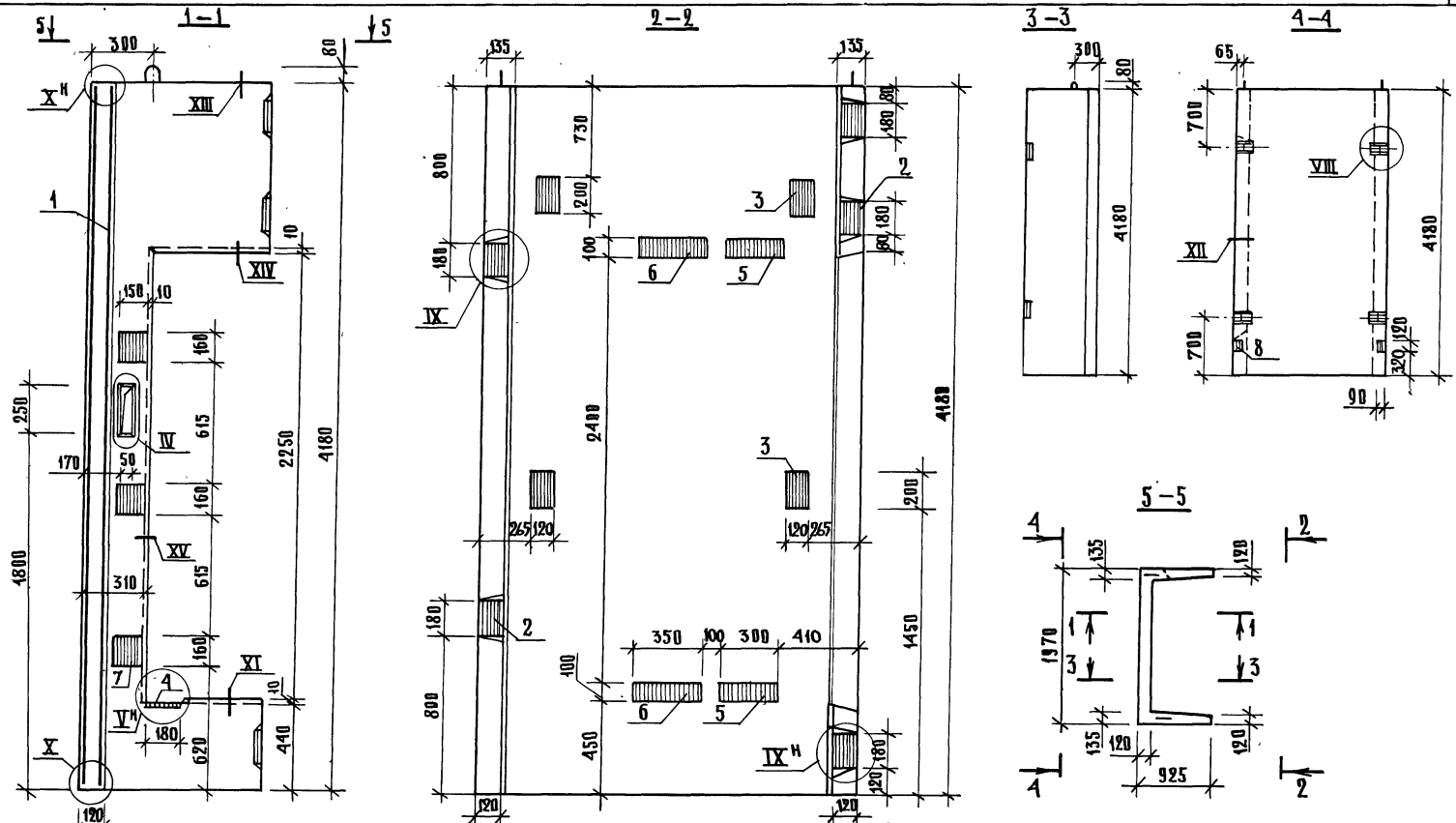
НАЧ. ОТД.	НЕКРЯТИН	<i>Ca</i>	И. 86	СТАДНЯ	АНЕСТ	ЛИСТОВ
И. КОНТР.	НЕКРЯТИН	<i>Ca</i>		Р		1
Г. ИП	НЕКРЯТИН	<i>Ca</i>		ГИПРОНИИЗДРАВ		
ВЕД. НИИ	ДОМАХИНА	<i>Сомак</i>		г. Москва		
СТ. НИИ	АЛЕКСАНДРОВА	<i>Лиса</i>		ФОРМАТ А4		

БЛОК ШАХТЫ ЛИФТА
БШЛ 50ГР-42-18

ИМЬ № ПОДА ПОДПИСЬ И ДАТА ВЗАИМНОВ



				1489.1-3.1-2 05сб	
				БЛОК ШАХТЫ ЛИФТА	
				БША 50Гр-36-18	
				СБОРОЧНЫЙ ЧЕРТЕЖ	
ИМ. ОТД.	НЕКРИТИН	<i>С</i>	44.86	СТАДИЯ	МАССА
И. КОНТР.	НЕКРИТИН	<i>С</i>		Р	3520
ГИП	НЕКРИТИН	<i>С</i>		ЛИСТ	ЛИСТОВ 1
ВЕД. ИМ.	ДОМАХИНА	<i>Юлия К</i>		ГИПРОНИИЗДРАВ	
СТ. ИМ.	АЛЕКСАНДРОВ	<i>Илья</i>		г. МОСКВА	



ИВБ. № ПОДЛ. А. ВОДНЯНСКИЙ И Д. АТА ВЗАМ. ИВБ №

				1489.1-3.1-2 06 сб	
				БЛОК ШАХТЫ ЛИФТА	
				БША50Гр-42-18	
				СБОРОЧНЫЙ ЧЕРТЕЖ	
ИЗЧ. ВТА.	НЕКРИТИН	Сен	44.86	СТАДИЯ	МАССА
Н. КОНТР.	НЕКРИТИН	Сен		Р	4180
Р И П	НЕКРИТИН	Сен		Лист	Листов 1
ВЕД. ИИИ.	АЛЕХАНОВА	Волжск		ГИПР ОЧИЗДРАВ	
СТ. ИНЖ.	АЛЕКСАНДРОВ	Илл		г. Москва	

ФОРМАТ	ЗОНА	ПОЗ.	ОБОЗНАЧЕНИЕ	НАИМЕНОВАНИЕ	КОЛ.	ПРИМЕЧАНИЕ
				<u>ДОКУМЕНТАЦИЯ</u>		
A3			1.489.1-3.1-2 07СБ	СБОРОЧНЫЙ ЧЕРТЕЖ	×	
A3			1.489.1-3.1-2 00А	УЗЕЛ V, VIII, XV	×	
A3			1.489.1-3.1-2 00ТО	ТЕХНИЧЕСКОЕ ОПИСАНИЕ	×	
A3			1.489.1-3.1-2 00РС	ВЕДОМОСТЬ РАСХОДА СТАЛИ	×	
				<u>СБОРОЧНЫЕ ЕДИНИЦЫ</u>		
A4	1		1.489.1-3.2-2 05.0.0.0	КАРКАС ПРОСТРАНСТВЕННЫЙ ПК 132	1	
A4	2		1.289.1-3.4 00.59.0	ИЗДЕЛИЕ ЗАКАДНОЕ МН 6	4	
A4	3		1.289.1-3.4 00.60.0	МН 7	2	
A4	4		1.289.1-3.4 00.65.0	МН13	2	
A4	5		1.289.1-3.4 00.68.0	МН16	6	
A4	6		1.289.1-3.4 00.61.0-01	МН17	2	
A4	7		1.289.1-3.4 00.71.0	МН26	2	
				<u>МАТЕРИАЛ</u>		
				БЕТОН КЛАССА В25	1,08	м³

ФОРМАТ	ЗОНА	ПОЗ.	ОБОЗНАЧЕНИЕ	НАИМЕНОВАНИЕ	КОЛ.	ПРИМЕЧАНИЕ
				<u>ДОКУМЕНТАЦИЯ</u>		
A3			1.489.1-3.1-2 08СБ	СБОРОЧНЫЙ ЧЕРТЕЖ	×	
A3			1.489.1-3.1-2 00А	УЗЕЛ V, VIII, XV	×	
A3			1.489.1-3.1-2 00ТО	ТЕХНИЧЕСКОЕ ОПИСАНИЕ	×	
A3			1.489.1-3.1-2 00РС	ВЕДОМОСТЬ РАСХОДА СТАЛИ	×	
				<u>СБОРОЧНЫЕ ЕДИНИЦЫ</u>		
A4	1		1.289.1-3.3 050	КАРКАС ПРОСТРАНСТВЕННЫЙ ПК 50	1	
A4	2		1.289.1-3.4 00.59.0	ИЗДЕЛИЕ ЗАКАДНОЕ МН 6	6	
A4	3		1.289.1-3.4 00.60.0	МН 7	2	
A4	4		1.289.1-3.4 00.65.0	МН13	2	
A4	5		1.289.1-3.4 00.68.0	МН16	6	
A4	6		1.289.1-3.4 00.61.0-01	МН17	4	
A4	7		1.289.1-3.4 00.71.0	МН26	2	
				<u>МАТЕРИАЛ</u>		
				БЕТОН КЛАССА В25	1,35	м³

ИНВ. № ПОДА. ПОДПИСЬ И ДАТА ВЗАМ. ИНВ. №

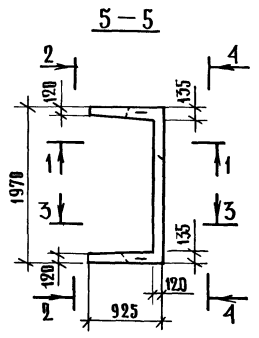
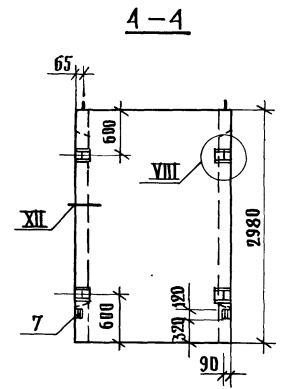
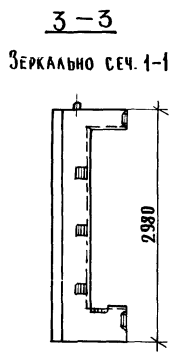
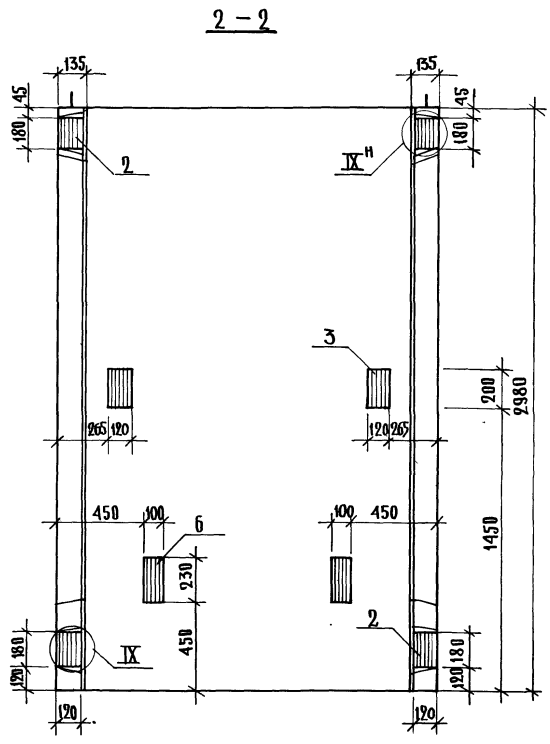
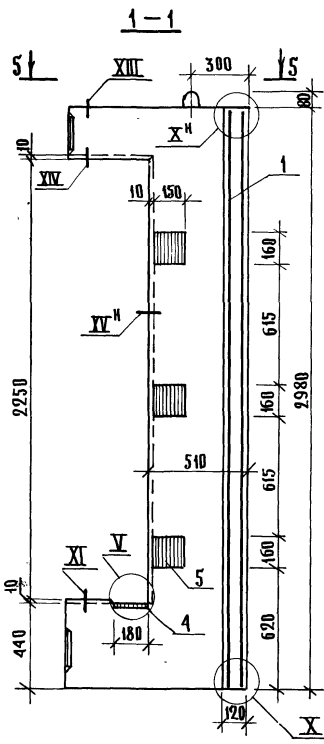
1.489.1-3.1-2 07			
ИЧ. ОТА	НЕКРИТИН	<i>[Signature]</i>	11.88
И. КОНТР.	НЕКРИТИН	<i>[Signature]</i>	
ГИП	НЕКРИТИН	<i>[Signature]</i>	
ВЕД. ИНЖ.	ДОМАХИНА	<i>[Signature]</i>	
СТ. ИНЖ.	АЛЕКСАНДРОВА	<i>[Signature]</i>	
Блок шахты лифта		СТАДИЯ	ЛИСТ
БШЛ 50Гр-30-9		Р	1
ГИПРОНИИЗДРАВ		Г. МОСКВА	

ФОРМАТ А4

ИНВ. № ПОДА. ПОДПИСЬ И ДАТА ВЗАМ. ИНВ. №

1.489.1-3.1-2 08			
ИЧ. ОТА	НЕКРИТИН	<i>[Signature]</i>	11.86
И. КОНТР.	НЕКРИТИН	<i>[Signature]</i>	
ГИП	НЕКРИТИН	<i>[Signature]</i>	
ВЕД. ИНЖ.	ДОМАХИНА	<i>[Signature]</i>	
СТ. ИНЖ.	АЛЕКСАНДРОВ	<i>[Signature]</i>	
Блок шахты лифта		СТАДИЯ	ЛИСТ
БШЛ 50Гр-36-19		Р	1
ГИПРОНИИЗДРАВ		Г. МОСКВА	

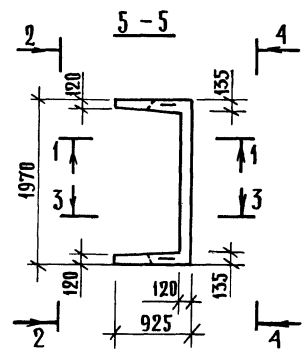
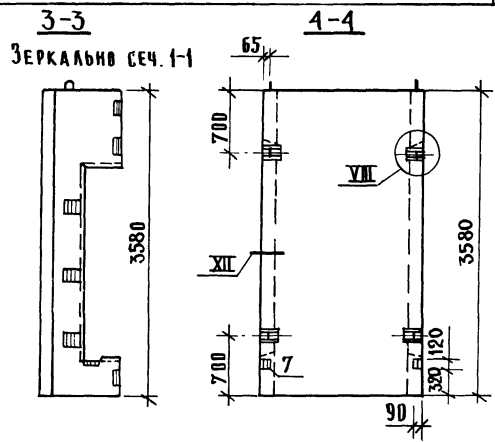
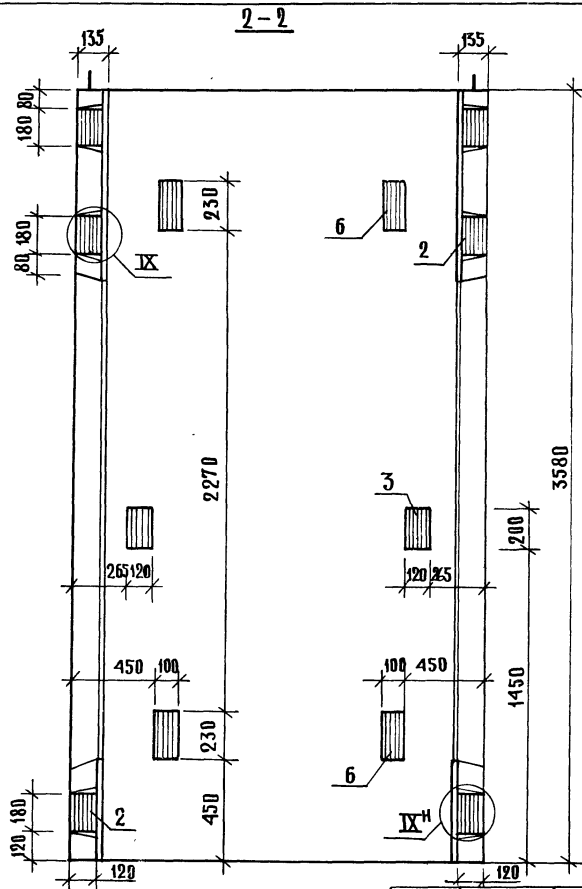
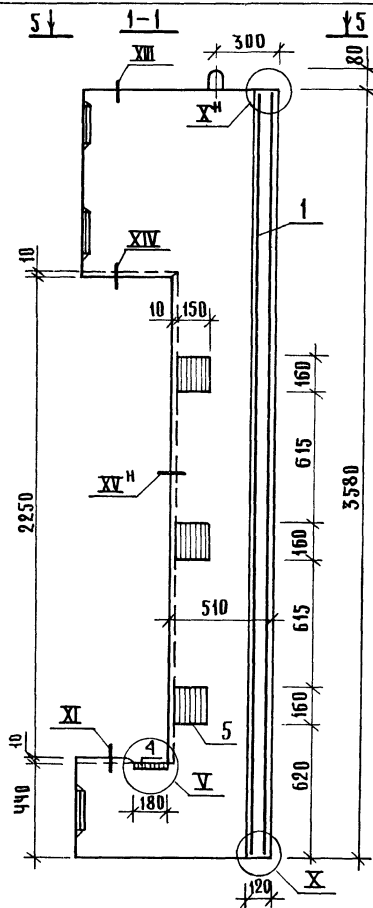
ФОРМАТ А4



ИНВ. № ПОДА. ПОДАЛИСЬ И Д. АТА 183АМ. ИНВ. №

И. КОТРО.	НЕКРИТИН	С	4 86
Г. И. П.	НЕКРИТИН	С	
В. Е. Д.	И. И. ДОМАХИНА	С	
В. Т. И. И.	А. Е. АЛЕКСАНДРОВ	С	

1489.1-31-2 07СБ		
БЛОК ШАХТЫ ЛИФТА БШЛ50ГР-30-9		СТАДИЯ МЯССА
Р	2710	МАСШТАБ
СБОРОЧНЫЙ ЧЕРТЕЖ		ЛИСТ
		ЛИСТОВ 1
ГИПРОНИИЗДРАВ г. Москва		



ИМ. № ПОЛ. Подпись и дата Взам. инв. №

				1489.1-31-2 08сб				
				БЛОК ШАХТЫ ЛИФТА БШЛ50Р-36-19		СТАДИЯ	МАССА	МАСШТАБ
				СБОРОЧНЫЙ ЧЕРТЕЖ		Р	3370	
						Лист		Листов 1
						ГИПРОНИИЗДРАВ		
						г. Москва		
ИМ. ОТД.	НЕКРИТИН	С	4.86					
И. КОНТР.	НЕКРИТИН	С						
Г. И. П.	НЕКРИТИН	С						
ВЕД. ИНЖ.	ДОМАХИНА	Д						
СТ. ИНЖ.	АЛЕКСАНДРОВА	К						

ФОРМАТ	КОЛ-ВО	ПОЗИЦ.	ОБОЗНАЧЕНИЕ	НАИМЕНОВАНИЕ	КОЛ.	ПРИМЕЧАНИЕ
				Документация		
A3			1.489.1-3.1-2 09СБ	СБОРОЧНЫЙ ЧЕРТЕЖ	×	
A3			1.489.1-3.1-2 00А	Узел X, VII, XV	×	
A3			1.489.1-3.1-2 00ТО	ТЕХНИЧЕСКОЕ ОПИСАНИЕ	×	
A3			1.489.1-3.1-2 00РС	ВЕДОМОСТЬ РАСХОДА СТАЛИ	×	
				СБОРОЧНЫЕ ЕДИНИЦЫ		
A4	1		1.289.1-3.3 051	КАРКАС ПРОСТРАНСТВЕННЫЙ ПК51	1	
A4	2		1.289.1-3.4 00.59.0	ИЗДЕЛИЕ ЗАКЛАДНОЕ МНБ	6	
A4	3		1.289.1-3.4 00.60.0	МН7	4	
A4	4		1.289.1-3.4 00.65.0	МН13	2	
A4	5		1.289.1-3.4 00.68.0	МН16	6	
A4	6		1.289.1-3.4 00.61.0-01	МН17	4	
A4	7		1.289.1-3.4 00.71.0	МН26	2	
				МАТЕРИАЛ		
				БЕТОН КЛАССА В25	1,61	м ³

ФОРМАТ	КОЛ-ВО	ПОЗИЦ.	ОБОЗНАЧЕНИЕ	НАИМЕНОВАНИЕ	КОЛ.	ПРИМЕЧАНИЕ
				Документация		
A3			1.489.1-3.1-2 10СБ	СБОРОЧНЫЙ ЧЕРТЕЖ	×	
A3			1.489.1-3.1-2 00А	Узел X, V, VII, VIII, XV	×	
A3			1.489.1-3.1-2 00ТО	ТЕХНИЧЕСКОЕ ОПИСАНИЕ	×	
A3			1.489.1-3.1-2 00РС	ВЕДОМОСТЬ РАСХОДА СТАЛИ	×	
				СБОРОЧНЫЕ ЕДИНИЦЫ		
A4	1		1.489.1-3.2-2 06.0.0.0	КАРКАС ПРОСТРАНСТВЕННЫЙ ПК133	1	
A4	2		1.289.1-3.4 00.59.0	ИЗДЕЛИЕ ЗАКЛАДНОЕ МНБ	4	
A4	3		1.289.1-3.4 00.60.0	МН7	2	
A4	4		1.289.1-3.4 00.65.0	МН13	2	
A4	5		1.289.1-3.4 00.66.0	МН14	1	
A4	6		1.289.1-3.4 00.67.0	МН15	1	
A4	7		1.289.1-3.4 00.68.0	МН16	6	
A4	8		1.289.1-3.4 00.71.0	МН26	2	
				МАТЕРИАЛ		
				БЕТОН КЛАССА В25	0,96	м ³

И.И. № ПОЯ. ПОДПИСЬ И ДАТА. ВЗАМ. МН.И.И.

НАЧ. ВТА. НЕКРИТИН С.А. 41.86
 И. КОНТ. НЕКРИТИН С.А.
 Г. И. П. НЕКРИТИН С.А.
 ВЕД. ИНЖ. ДОМАХИНА С.И. И. И. АЛЕКСАНДРОВА

1.489.1-3.1-2 09

БЛОК ШАХТЫ ЛИФТА
 БШЛ 50Гр-42-19

СТАДИЯ Лист Листов
 Р 1
 ГИПРОНИИЗДРАВ
 г. Москва

ФОРМАТ А3

И.И. № ПОЯ. ПОДПИСЬ И ДАТА. ВЗАМ. МН.И.И.

НАЧ. ВТА. НЕКРИТИН С.А. 41.86
 И. КОНТ. НЕКРИТИН С.А.
 Г. И. П. НЕКРИТИН С.А.
 ВЕД. ИНЖ. ДОМАХИНА С.И. И. И. АЛЕКСАНДРОВА

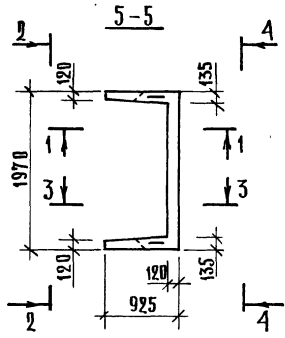
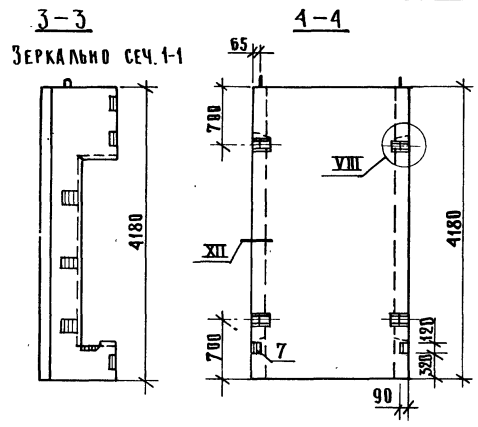
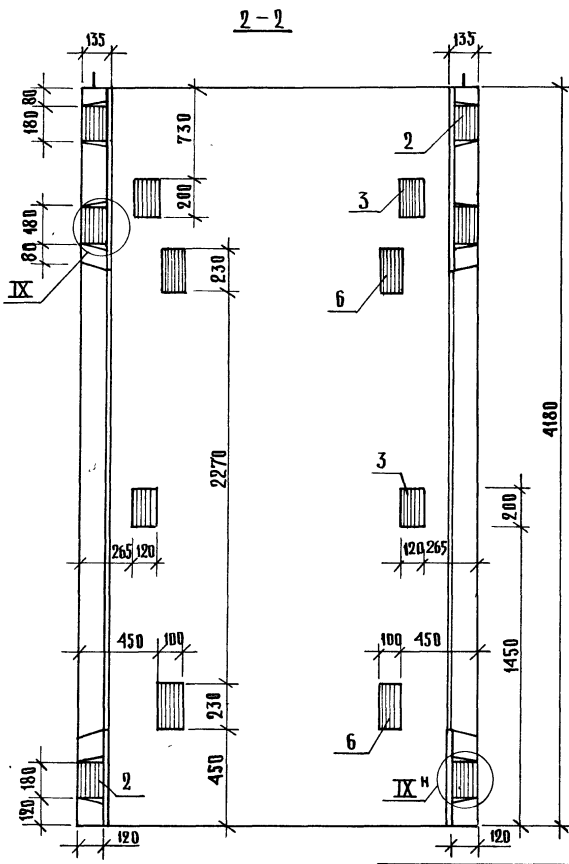
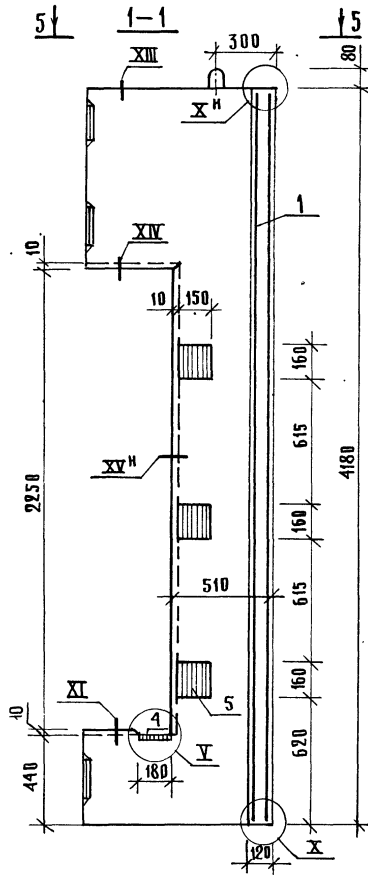
1.489.1-3.1-2 10

БЛОК ШАХТЫ ЛИФТА
 БШЛ 50Гр-30-10

СТАДИЯ Лист Листов
 Р 1
 ГИПРОНИИЗДРАВ
 г. Москва

22389-02 24

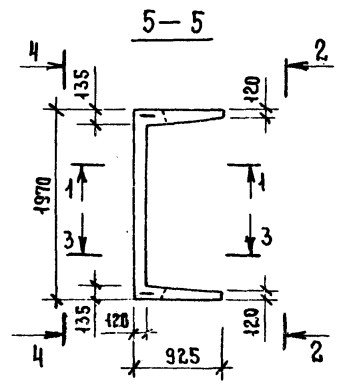
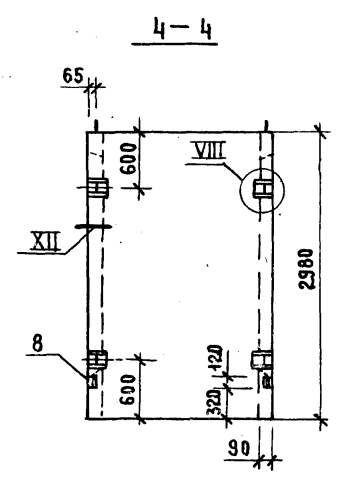
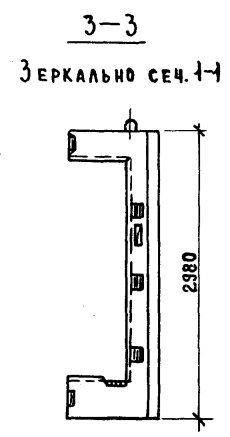
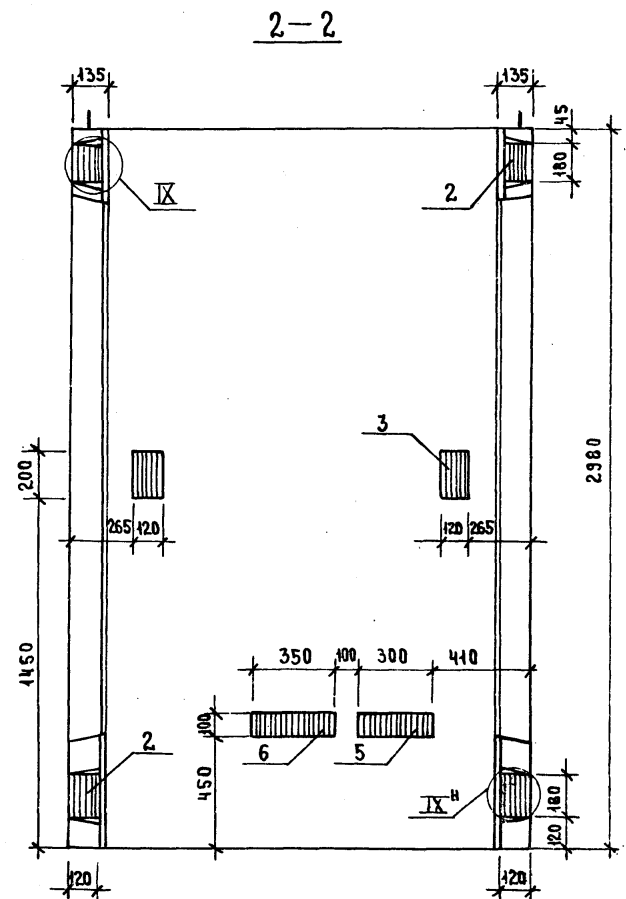
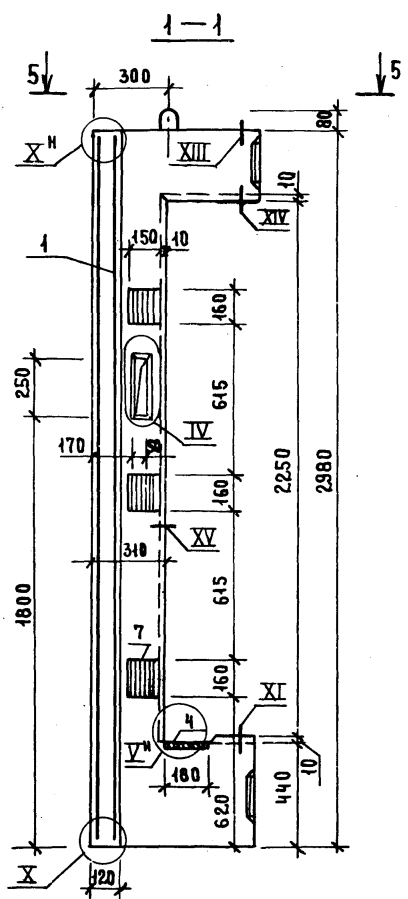
ФОРМАТ А3



ИМЯ НЕ ПОЛ. ПОДПИСЬ И Д.А.ТА
БЭЖАН. ИМЯ И №

НАЧ. ОТД.	НЕКРИТН	20	21.86
И. КОНТР.	НЕКРИТН	20	
ГИП	НЕКРИТН	20	
ВЕД. ИНЖ. Д. МАШИНА	ГОУШ		
СТ. ИНЖ. АЛЕКСАНДРОВ	ИЩ		

1.489.1-3.1-2 09С6		
БЛОК ШАХТЫ ЛИФТА БШЛ 50ГР-42-19 СБОРЩИЙ ЧЕРТЕЖ		
СТАДИЯ	МАССА	МАСШТАБ
Р	4030	
Лист	Листов 1	
ГИПРОНИИЗДРАВ С. МОСКВА		



ШИВ. № ПОДЛ. ПОДПИСЬ И ДАТА ВЗАМ. ИЛИ ИЛИ

				1.4891-3.1-2 10СБ		
				БЛОК ШАХТЫ ЛИФТА		СТАДИЯ
				БШЛ50Гр-30-10		МАССА
				СБОРОЧНЫЙ ЧЕРТЕЖ		МАСШТАБ
НАЧ. ОУД.	НЕКРИТИН	<i>Ca</i>	11.86	Р	2410	
И. КОНТР.	НЕКРИТИН	<i>Ca</i>		ЛИСТ	ЛИСТОВ 1	
ГИП	НЕКРИТИН	<i>Ca</i>		ГИПРОНИИЗДРАВ Г. МОСКВА		
ВЕД. ИНЖ.	ДОМАХИНА	<i>Домак</i>				
СТ. И. И. И.	АЛЕКСАНДРОВА	<i>Алек</i>				

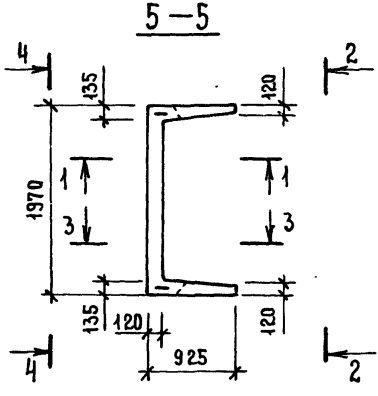
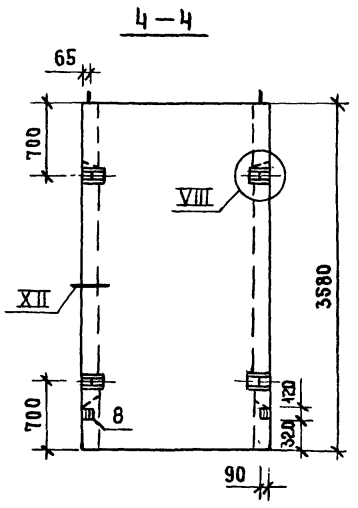
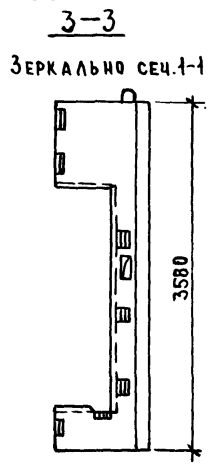
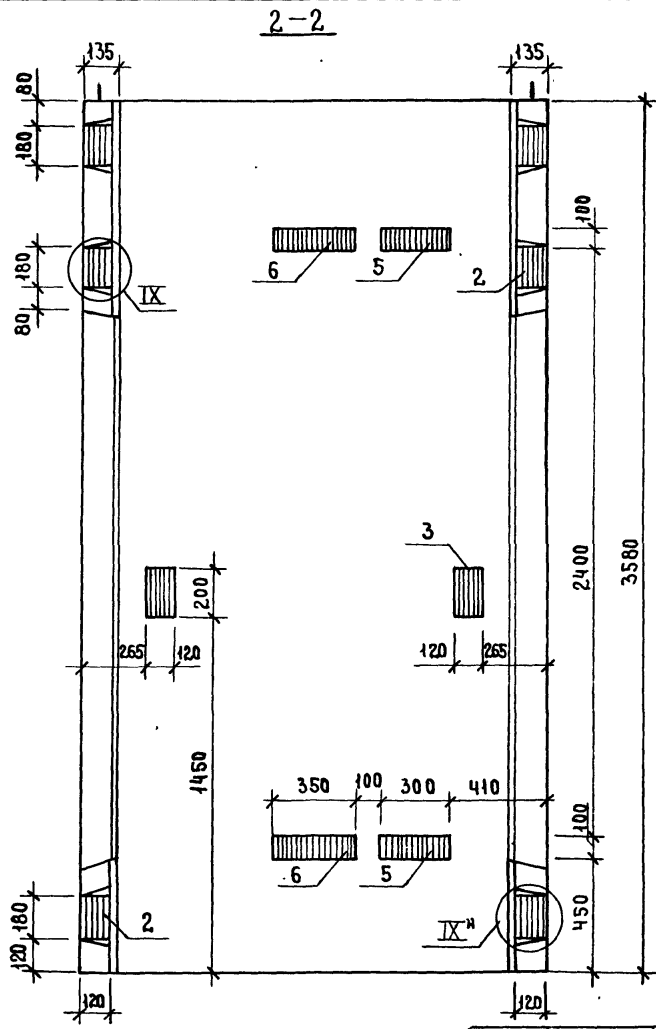
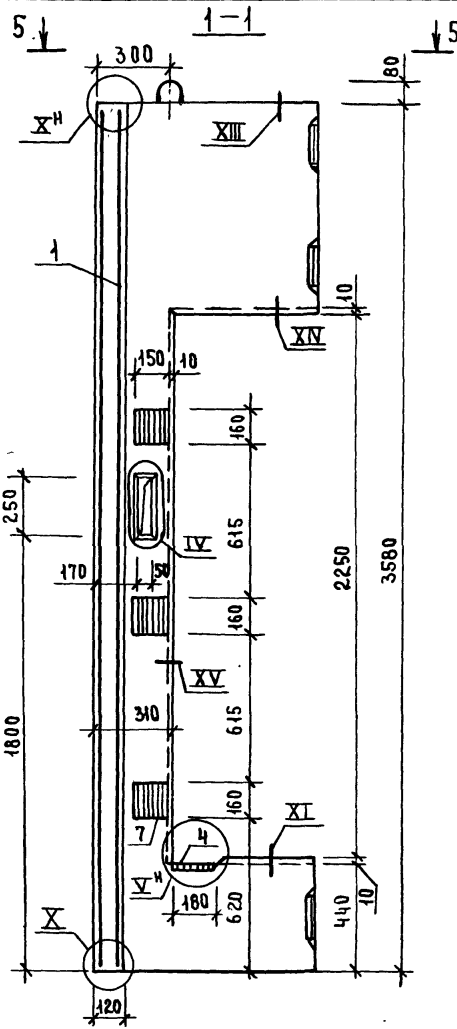
ФОРМАТ	КОЛ. ЛИСТОВ	ПОЗИЦ.	ОБОЗНАЧЕНИЕ	НАИМЕНОВАНИЕ	КОЛ.	ПРИМЕЧАНИЕ
				<u>ДОКУМЕНТАЦИЯ</u>		
A3			1.489.1-3.1-2 11СБ	СБОРОЧНЫЙ ЧЕРТЕЖ	×	
A3			1.489.1-3.1-2 00А	ЧУЗЛ IV, V, VIII, XV	×	
A3			1.489.1-3.1-2 00ТО	ТЕХНИЧЕСКОЕ ОПИСАНИЕ	×	
A3			1.489.1-3.1-2 00РС	ВЕДОМОСТЬ РАСХОДА СТАЛИ	×	
				<u>СБОРОЧНЫЕ ЕДИНИЦЫ</u>		
A4	1		1.489.1-3.2-2 07.0.0.0	КАРКАС ПРОСТРАНСТВЕННЫЙ ПК 134	1	
A4	2		1.289.1-3.4 00.59.0	ИЗДЕЛИЕ ЗАКЛАДНОЕ МН 6	6	
A4	3		1.289.1-3.4 00.60.0		МН 7	2
A4	4		1.289.1-3.4 00.65.0		МН 13	2
A4	5		1.289.1-3.4 00.66.0		МН 14	2
A4	6		1.289.1-3.4 00.67.0		МН 15	2
A4	7		1.289.1-3.4 00.68.0		МН 16	6
A4	8		1.289.1-3.4 00.71.0		МН 26	2
				<u>МАТЕРИАЛ</u>		
				БЕТОН КЛАССА В25	123	м ³

ФОРМАТ	КОЛ. ЛИСТОВ	ПОЗИЦ.	ОБОЗНАЧЕНИЕ	НАИМЕНОВАНИЕ	КОЛ.	ПРИМЕЧАНИЕ
				<u>ДОКУМЕНТАЦИЯ</u>		
A3			1.489.1-3.1-2 12СБ	СБОРОЧНЫЙ ЧЕРТЕЖ	×	
A3			1.489.1-3.1-2 00А	ЧУЗЛ IV, V, VIII, XV	×	
A3			1.489.1-3.1-2 00ТО	ТЕХНИЧЕСКОЕ ОПИСАНИЕ	×	
A3			1.489.1-3.1-2 00РС	ВЕДОМОСТЬ РАСХОДА СТАЛИ	×	
				<u>СБОРОЧНЫЕ ЕДИНИЦЫ</u>		
A4	1		1.489.1-3.2-2 08.0.0.0	КАРКАС ПРОСТРАНСТВЕННЫЙ ПК 135	1	
A4	2		1.289.1-3.4 00.59.0	ИЗДЕЛИЕ ЗАКЛАДНОЕ МН 6	6	
A4	3		1.289.1-3.4 00.60.0		МН 7	4
A4	4		1.289.1-3.4 00.65.0		МН 13	2
A4	5		1.289.1-3.4 00.66.0		МН 14	2
A4	6		1.289.1-3.4 00.67.0		МН 15	2
A4	7		1.289.1-3.4 00.68.0		МН 16	6
A4	8		1.289.1-3.4 00.71.0		МН 26	2
				<u>МАТЕРИАЛ</u>		
				БЕТОН КЛАССА В25	150	м ³

ИВ. № ПОДА.	ПОДАТЬ И ДАТА	ВЗАИМ. №					
			1.489.1-3.1-2 11				
НАЧ. ОТД.	НЕКРИТИН	С	4.86	БЛОК ШАХТЫ ЛИФТА БШЛ 50Гр-36-20	СТАДИЯ	ЛИСТ	ЛИСТОВ
И. КОНТР.	НЕКРИТИН	С			Р		1
Г. И. П.	НЕКРИТИН	С			ГИПРОНИИЗДРАВ		
ВЕД. ИНЖ.	ДОМАХИНА	С			г. МОСКВА		
СТ. ИНЖ.	АЛЕКСАНДР	С					

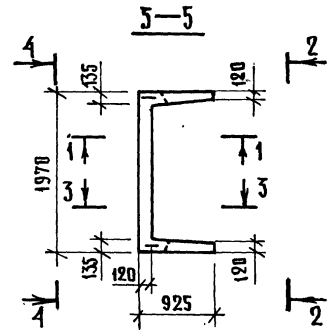
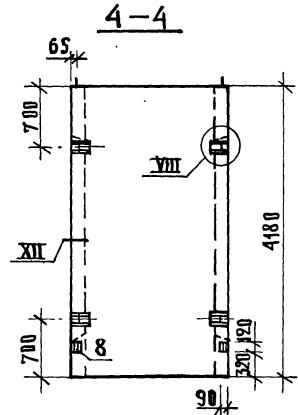
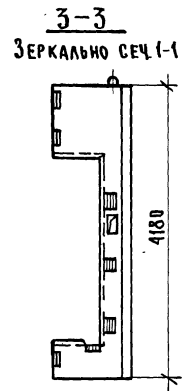
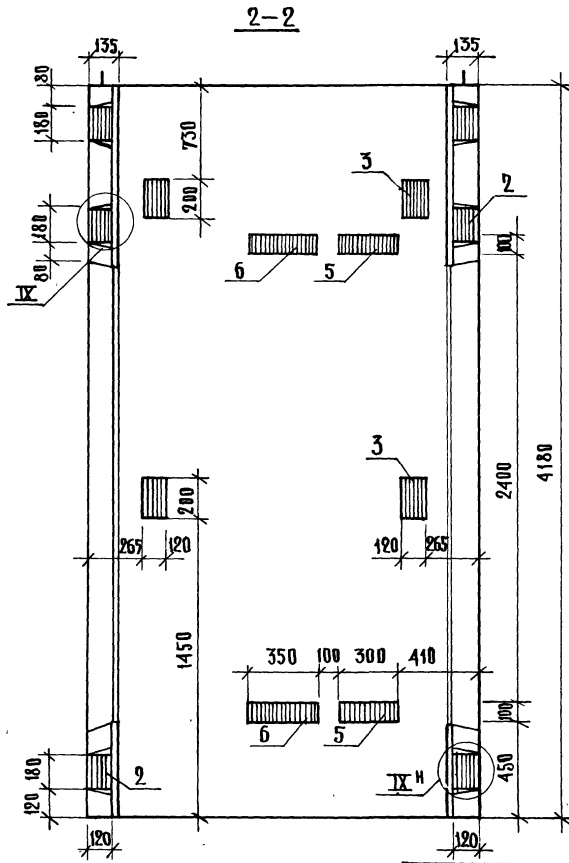
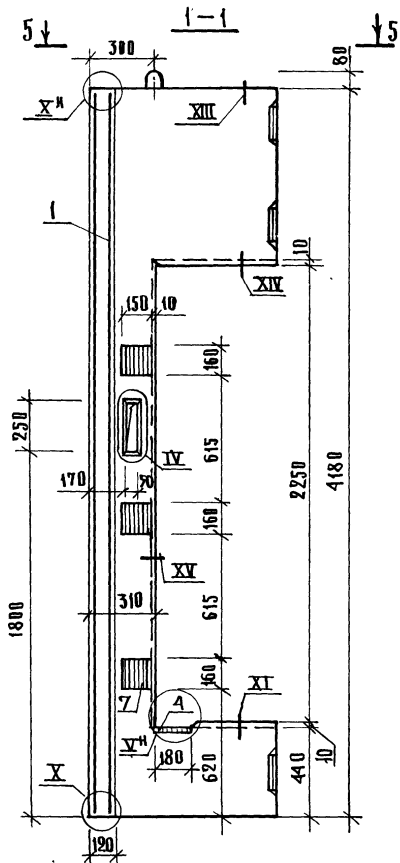
ФОРМАТ А3

ИВ. № ПОДА.	ПОДАТЬ И ДАТА	ВЗАИМ. №					
			1.489.1-3.1-2 12				
НАЧ. ОТД.	НЕКРИТИН	С	4.86	БЛОК ШАХТЫ ЛИФТА БШЛ 50Гр-42-20	СТАДИЯ	ЛИСТ	ЛИСТОВ
И. КОНТР.	НЕКРИТИН	С			Р		1
Г. И. П.	НЕКРИТИН	С			ГИПРОНИИЗДРАВ		
ВЕД. ИНЖ.	ДОМАХИНА	С			г. МОСКВА		
СТ. ИНЖ.	АЛЕКСАНДР	С					



ИВ. № ПОДА. ПОДПИСЬ И ДАТА ВЗМ. ИВ. №

				1.489.1-3.1-2 ИСБ				
				БЛОК ШАХТЫ ЛИФТА БШЛ50Гр-36-20		СТАДИЯ Р	МАССА 3080	МАСШТАБ
				СБОРОЧНЫЙ ЧЕРТЕЖ			ЛИСТ	ЛИСТОВ 1
НАЧ. ОТД.	НЕКРИТИН	<i>[Signature]</i>	11.86	ГИПРОНИИЗДРАВ г. МОСКВА				
И. КОНТР.	НЕКРИТИН	<i>[Signature]</i>						
ГИП	НЕКРИТИН	<i>[Signature]</i>						
ВЕД. ИНЖ.	ДОМАХИНА	<i>[Signature]</i>						
СТ. ИНЖ.	АЛЕКСАНДРОВА	<i>[Signature]</i>						



ИМБ. № ПОДА По ДПСИ и ДАТА БСАМ. ИМБ. №

				14891-3.1-2 1206		
				БЛОК ШАХТЫ ЛНФТА		
				БША50Гр-42-20		
				СБОРОЧНЫЙ ЧЕРТЕЖ		
НАЧ. ОТД.	НЕКРИТИН	60	41.86	СТАДИЯ	МАССА	МАСШТАБ
И. КОНТР.	НЕ КРИТИН	60		Р	3740	
ГИП.	НЕКРИТИН	60		ЛИСТ	Листов 1	
ВЕД. ИНИЦ.	ДОМАХИНА	60		ГИПРОНИИЗДРАВ Г. МОСКВА		
СТ. ИНИЦ.	АЛЕКСАНДРОВ	60				

ФОРМА	СОЛН	ПОЗИЦ	ОБОЗНАЧЕНИЕ	НАИМЕНОВАНИЕ	КОЛ	ПРИМЕЧАНИЕ
				Документация		
A3			1.489.1-3.1-2 13СБ	СБОРОЧНЫЙ ЧЕРТЕЖ	×	
A3			1.489.1-3.1-2 00А	УЗЕЛ У; УШ... XV	×	
A3			1.489.1-3.1-2 00ТВ	ТЕХНИЧЕСКОЕ ОПИСАНИЕ	×	
A3			1.489.1-3.1-2 00РС	ВЕДОМОСТЬ РАСХОДА СТАЛИ	×	
				СБОРОЧНЫЕ ЕДИНИЦЫ		
A4	1		1.489.1-3.2-2 09.0.0.0	КАРКАС ПРОСТРАНСТВЕННЫЙ ПК136	1	
A4	2		1.289.1-3.4 00.59.0	ИЗДЕЛИЕ ЗАКЛАДНОЕ МН6	4	
A4	3		1.289.1-3.4 00.60.0	МН7	2	
A4	4		1.289.1-3.4 00.65.0	МН13	1	
A4	5		1.289.1-3.4 00.68.0	МН16	3	
A4	6		1.289.1-3.4 00.61.0-01	МН17	2	
A4	7		1.289.1-3.4 00.71.0	МН26	2	
				МАТЕРИАЛ		
				БЕТОН КЛАССА В 25	1,50	м ³

ФОРМА	СОЛН	ПОЗИЦ	ОБОЗНАЧЕНИЕ	НАИМЕНОВАНИЕ	КОЛ	ПРИМЕЧАНИЕ
				Документация		
A3			1.489.1-3.1-2 14СБ	СБОРОЧНЫЙ ЧЕРТЕЖ	×	
A3			1.489.1-3.1-2 00А	УЗЕЛ У; УШ... XV	×	
A3			1.489.1-3.1-2 00ТО	ТЕХНИЧЕСКОЕ ОПИСАНИЕ	×	
A3			1.489.1-3.1-2 00РС	ВЕДОМОСТЬ РАСХОДА СТАЛИ	×	
				СБОРОЧНЫЕ ЕДИНИЦЫ		
A4	1		1.289.1-3.3 062	КАРКАС ПРОСТРАНСТВЕННЫЙ ПК62	1	
A4	2		1.289.1-3.4 00.59.0	ИЗДЕЛИЕ ЗАКЛАДНОЕ МН6	5	
A4	3		1.289.1-3.4 00.60.0	МН7	2	
A4	4		1.289.1-3.4 00.65.0	МН13	1	
A4	5		1.289.1-3.4 00.68.0	МН16	3	
A4	6		1.289.1-3.4 00.61.0-01	МН17	4	
A4	7		1.289.1-3.4 00.71.0	МН26	2	
				МАТЕРИАЛ		
				БЕТОН КЛАССА В 25	1,85	м ³

ИВ. № ПОДА, ПОДАТЬСЯ И Д.АТА ВЗАМ. ИВ. №

1489.1-3.1-2 13			
НАЧ. ОТД. И. КОИТР. Г. ИП ВЕД. ИИИ. СТ. ИИИ.	НЕКРИТИН НЕКРИТИН НЕКРИТИН ДОМАХИНА КОМАРОВА	С С С С С	И. 86
БЛОК ШАХТЫ ЛИФТА БША50РБ-30-1		СТАДИЯ ЛИСТ ЛИСТОВ Р 1	
		ГИПРОНИИЗДРАВ г. МОСКВА	

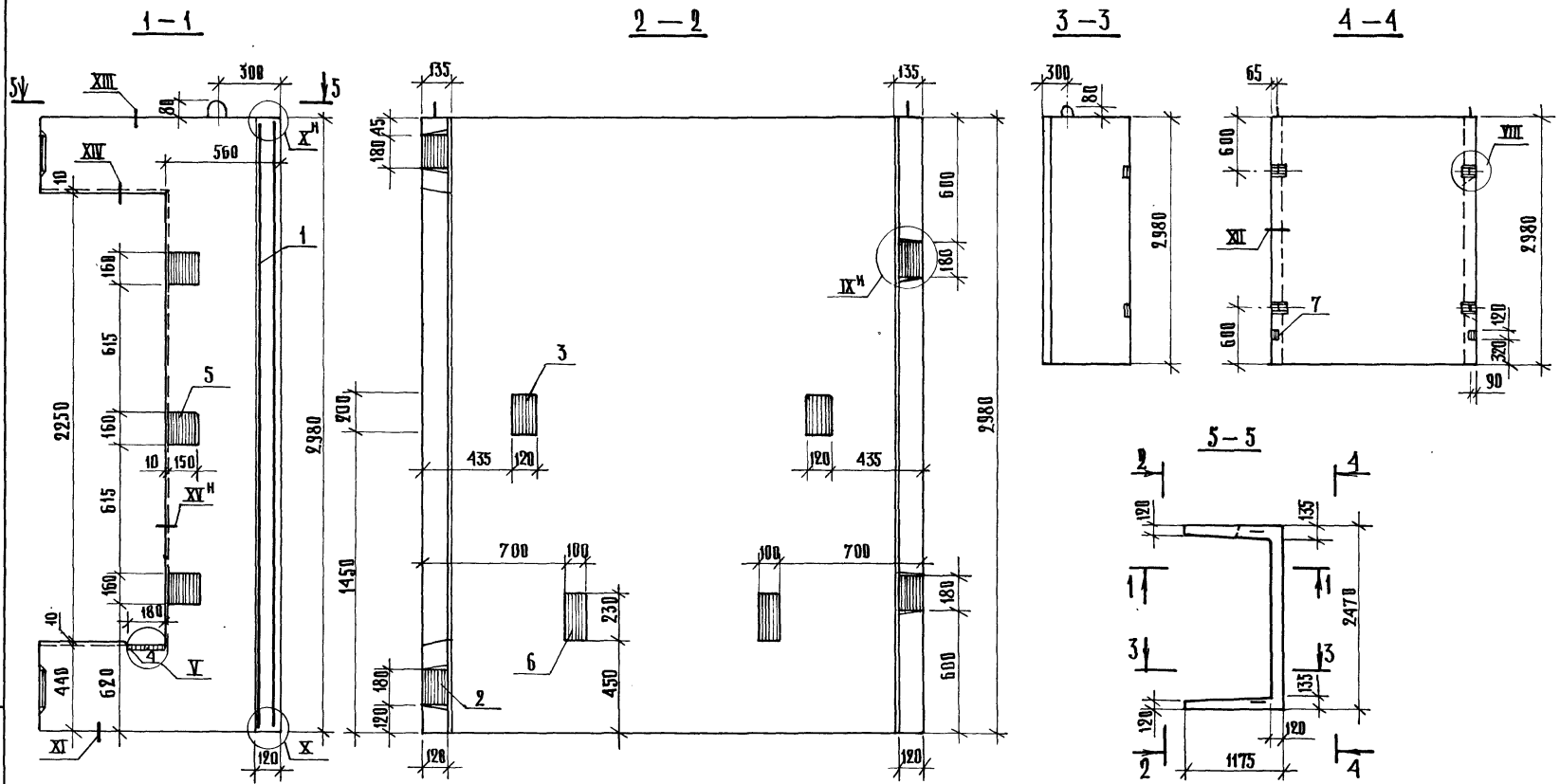
ФОРМАТ А4

ИВ. № ПОДА, ПОДАТЬСЯ И Д.АТА ВЗАМ. ИВ. №

1.489.1-3.1-2 14			
НАЧ. ОТД. И. КОИТР. Г. ИП ВЕД. ИИИ. СТ. ИИИ.	НЕКРИТИН НЕКРИТИН НЕКРИТИН ДОМАХИНА КОМАРОВА	С С С С С	И. 86
БЛОК ШАХТЫ ЛИФТА БША50РБ-36-17		СТАДИЯ ЛИСТ ЛИСТОВ Р 1	
		ГИПРОНИИЗДРАВ г. МОСКВА	

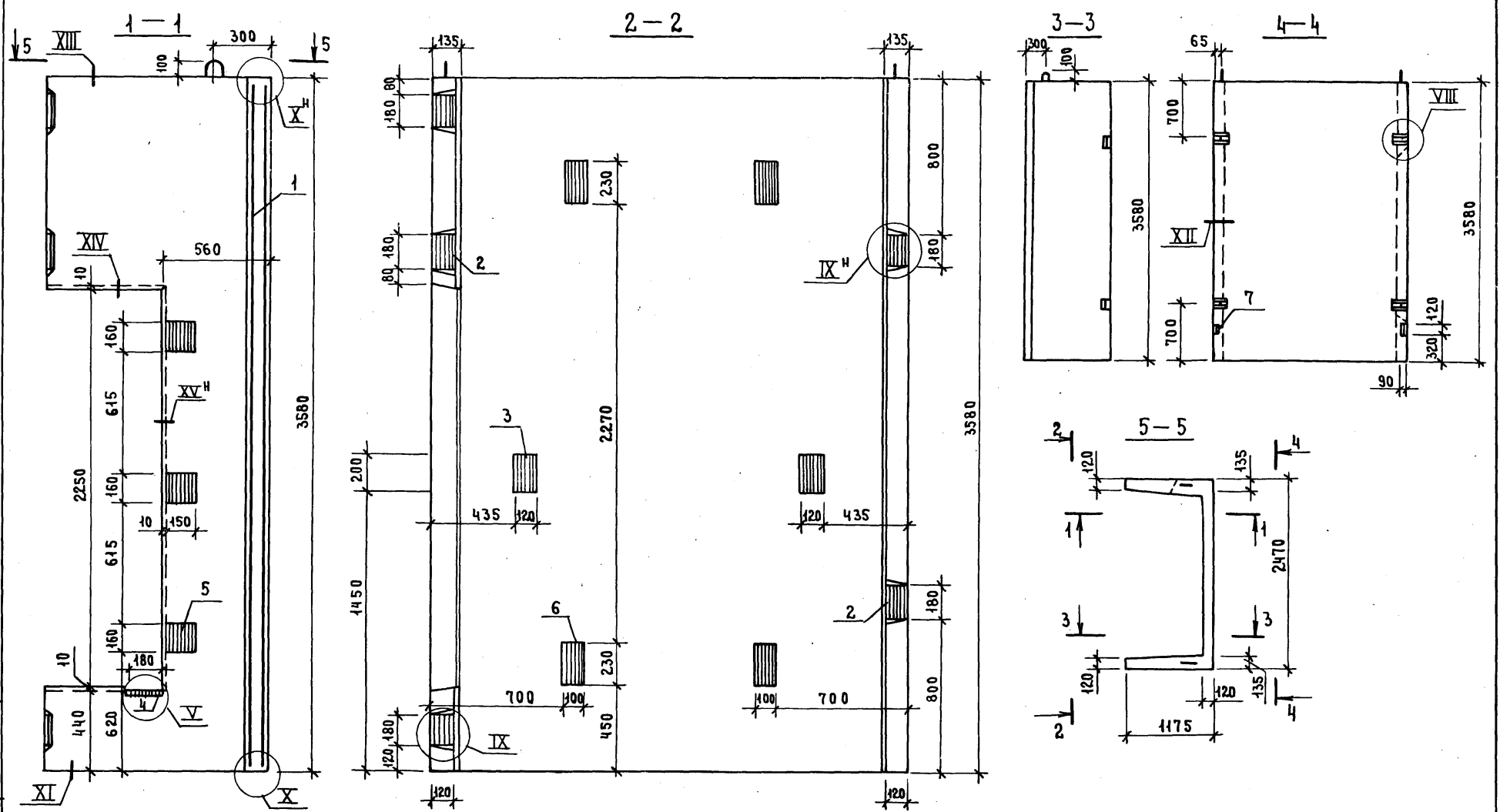
ФОРМАТ А4

22209.02 20



Лист № 004 Подпись и дата Взам. инв. №

					1.489.1-3.1-2 13СБ		
					БЛОК ШАХТЫ ЛИФТА		
					БША50Гр.Б-30-1		
					СВАРОЧНЫЙ ЧЕРТЕЖ		
ИЗЧ. ОТД.	НЕКРИТИН	<i>С</i>	Н 86		СТАДИЯ	МАССА	МАСШТАБ
И. КОНТР.	НЕКРИТИН	<i>С</i>			Р	3760	
ГИП	НЕКРИТИН	<i>С</i>			ЛИСТ	ЛИСТОВ 1	
ВЕД. ИНЖ.	ДОМАХИНА	<i>Д</i>			ГИПРОНИИЗРАВ		
СТ. ИНЖ.	КОМАРОВА	<i>К</i>			г. Москва		



Инв.№ подл. Подпись и дата Взам. инв.№

				1.489.1-3.1-2 14СБ			
				БЛОК ШАХТЫ ЛИФТА	СТАДИЯ	МАССА	МАСШТАБ
				БШЛ50ГРБ-36-17	Р	4620	
				СБОРОЧНЫЙ ЧЕРТЕЖ	ЛИСТ	ЛИСТОВ 1	
НАЧ.ОТД.	НЕКРИТИН	<i>Нор</i>	11.86	ГИПРОНИИЗДРАВ Г. МОСКВА			
Н.КОНТР.	НЕКРИТИН	<i>С</i>					
ГИП	НЕКРИТИН	<i>С</i>					
ВЗА.ИНЖ.	ДОМАХИНА	<i>Дома</i>					
СТ.ИНЖ.	КОМАРОВА	<i>Ком</i>		ФОРМАТ А3			

ФОРМАТ	ЗОНА	ПОЗИЦ.	ОБОЗНАЧЕНИЕ	НАИМЕНОВАНИЕ	КОЛ.	ПРИМЕЧАНИЕ
				<u>ДОКУМЕНТАЦИЯ</u>		
A3			1489.1-3.1-2 15С6	СБОРОЧНЫЙ ЧЕРТЕЖ	×	
A3			1489.1-3.1-2 00А	УЗЕЛ V, VII, VIII	×	
A3			1489.1-3.1-2 00ТО	ТЕХНИЧЕСКОЕ ОПИСАНИЕ	×	
A3			1489.1-3.1-2 00РС	ВЕДОМОСТЬ РАСХОДА СТАЛИ	×	
				<u>СБОРОЧНЫЕ ЕДИНИЦЫ</u>		
A4	1		1.289.1-3.3 063	КАРКАС ПРОСТРАНСТВЕННЫЙ ЛК Б3	1	
A4	2		1.289.1-3.4 00.59.0	ИЗДЕЛИЕ ЗАКЛАДНОЕ МН6	5	
A4	3		1.289.1-3.4 00.60.0		МН7	4
A4	4		1.289.1-3.4 00.65.0		МН13	1
A4	5		1.289.1-3.4 00.68.0		МН16	3
A4	6		1.289.1-3.4 00.61.0-01		МН17	4
A4	7		1.289.1-3.4 00.71.0		МН26	2
				<u>МАТЕРИАЛ</u>		
				БЕТОН КЛАССА В25	2,19	м ³

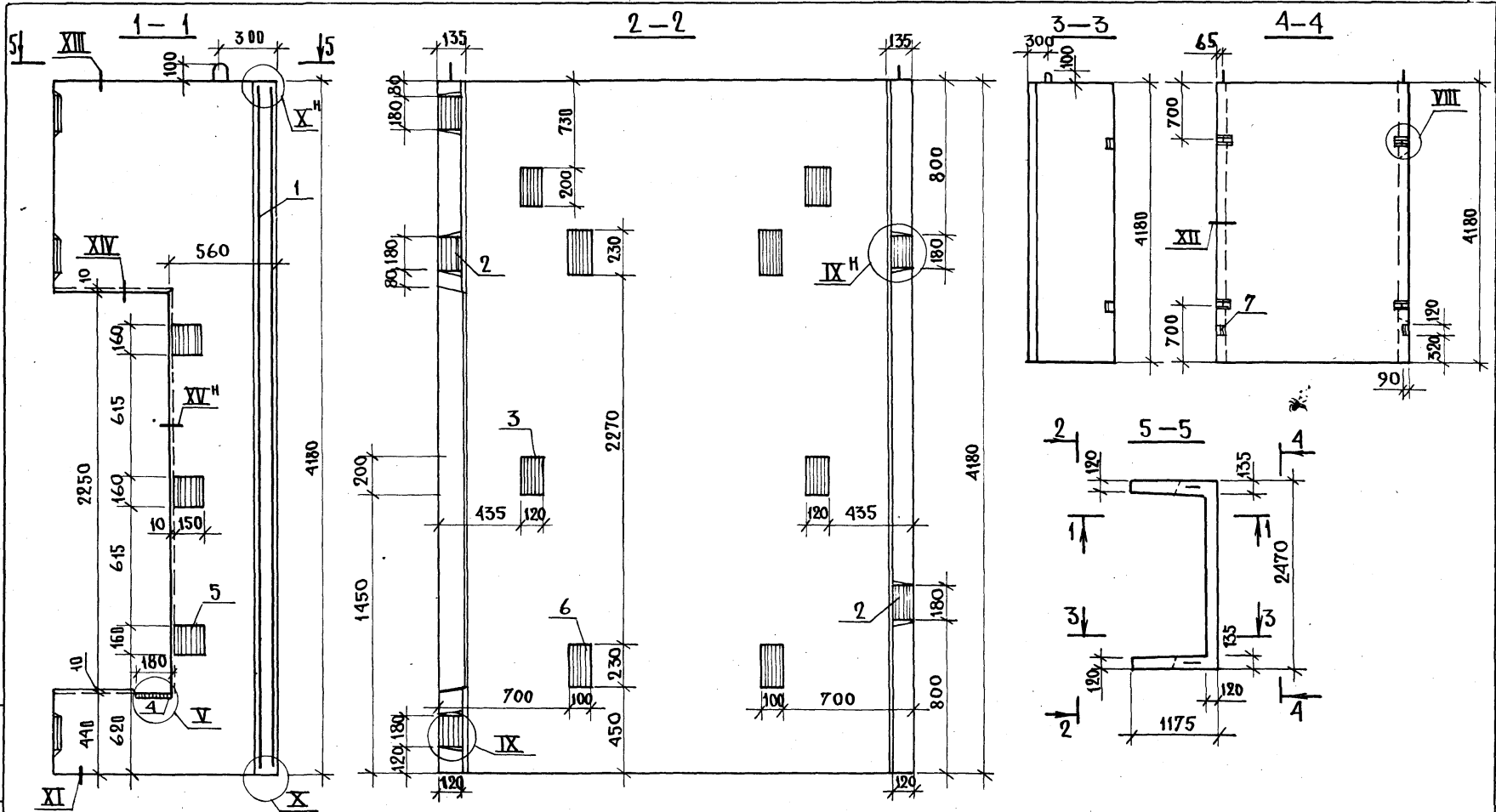
ФОРМАТ	ЗОНА	ПОЗИЦ.	ОБОЗНАЧЕНИЕ	НАИМЕНОВАНИЕ	КОЛ.	ПРИМЕЧАНИЕ
				<u>ДОКУМЕНТАЦИЯ</u>		
A3			1489.1-3.1-2 16С6	СБОРОЧНЫЙ ЧЕРТЕЖ	×	
A3			1489.1-3.1-2 00А	УЗЕЛ IV, V, VII, XV	×	
A3			1489.1-3.1-2 00ТО	ТЕХНИЧЕСКОЕ ОПИСАНИЕ	×	
A3			1489.1-3.1-2 00РС	ВЕДОМОСТЬ РАСХОДА СТАЛИ	×	
				<u>СБОРОЧНЫЕ ЕДИНИЦЫ</u>		
A4	1		1.489.1-3.2-2 10.0.0.0	КАРКАС ПРОСТРАНСТВЕННЫЙ ЛК 137	1	
A4	2		1.289.1-3.4 00.59.0	ИЗДЕЛИЕ ЗАКЛАДНОЕ МН6	4	
A4	3		1.289.1-3.4 00.60.0		МН7	2
A4	4		1.289.1-3.4 00.65.0		МН13	1
A4	5		1.289.1-3.4 00.66.0		МН14	1
A4	6		1.289.1-3.4 00.67.0		МН15	1
A4	7		1.289.1-3.4 00.68.0		МН16	3
A4	8		1.289.1-3.4 00.71.0		МН26	2
				<u>МАТЕРИАЛ</u>		
				БЕТОН КЛАССА В25	1,45	м ³

ИВ. № ПОДЛ.	ПОДПИСЬ И ДАТА		ВЗАМ. ИВ. №		1489.1-3.1-2 15	БЛОК ШАХТЫ ЛИФТА БША50ГРБ-42-17	СТАДИЯ	ЛИСТ	ЛИСТОВ
	НАЧ. ОТД.	НЕКРИТИН	См	44.86					
	Н. КОНТР.	НЕКРИТИН	См						
	Г. И П	НЕКРИТИН	См						
	ВЕД. ИНЖ.	ДОМАХИНА	См						
СТ. ИНЖ.	КОМАРОВА	См							
						ГИПРОНИИЗДРАВ г. Москва			

ФОРМАТ А4

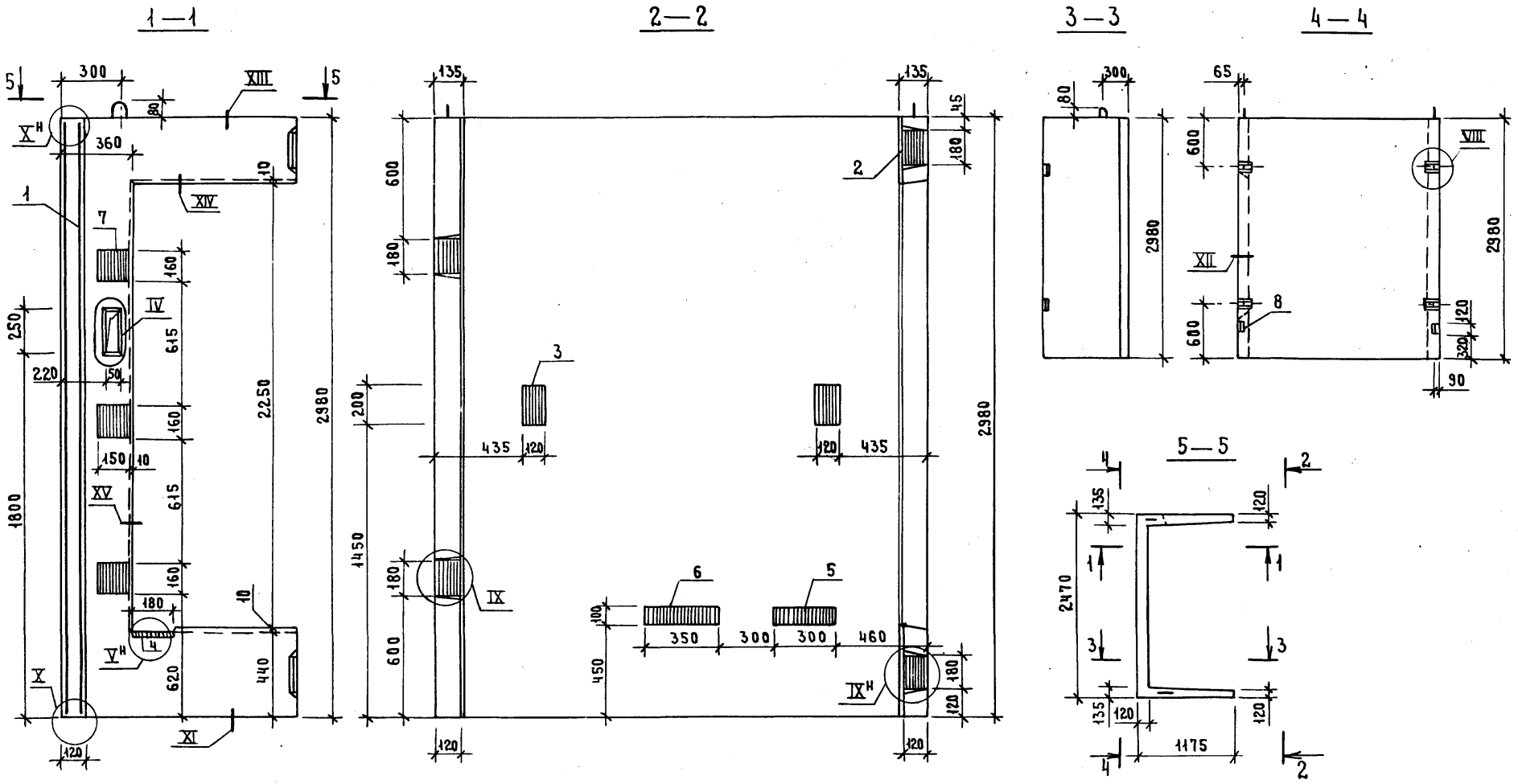
ИВ. № ПОДЛ.	ПОДПИСЬ И ДАТА		ВЗАМ. ИВ. №		1489.1-3.1-2 16	БЛОК ШАХТЫ ЛИФТА БША50ГРБ-30-2	СТАДИЯ	ЛИСТ	ЛИСТОВ
	НАЧ. ОТД.	НЕКРИТИН	См	44.86					
	Н. КОНТР.	НЕКРИТИН	См						
	Г. И П	НЕКРИТИН	См						
	ВЕД. ИНЖ.	ДОМАХИНА	См						
СТ. ИНЖ.	КОМАРОВА	См							
						ГИПРОНИИЗДРАВ г. Москва			

ФОРМАТ А4



ИВБ И ПОДЛ. ПОДАПСЬ И А ТА В ЗАМ ИВБ И

				1489.1-3.1-2 15 сБ				
				БЛОК ШАХТЫ ЛИФТА		СТАДИЯ	МАССА	МАСШТАБ
				БШЛ50ГРБ-42-17		Р	5470	
				СБОРОЧНЫЙ ЧЕРТЕЖ		ЛИСТ	ЛИСТОВ 1	
НАЧ. ОУД.	НЕКРИТИН	С	11.86					
Н. КОНТР.	НЕКРИТИН	С						
ГИП	НЕКРИТИН	С						
ВЕД. ИНЖ.	ДОМАКИНА	ДОЛЖ.						
СТ. ИНЖ.	КОМАРОВА	МАШП.						
				ГИПРОНИИЗДРАВ г. Москва				



ИНВ. № ПОДЛ. ПОДПИСЬ И ДАТА. ВЗАМ. ИНВ. №

				1.489.1-3.1-2 16 СБ				
				БЛОК ШАХТЫ ЛИФТА		СТАДИЯ	МАССА	МАСШТАБ
				БШЛ50ГР.Б-30-2		Р	3610	
				СБОРОЧНЫЙ ЧЕРТЕЖ		ЛИСТ	ЛИСТОВ 1	
ИЗМ. ОТД.	НЕКРИТИН	<i>[Signature]</i>	41.86					
Н. КОНТР.	НЕКРИТИН	<i>[Signature]</i>						
ГИП	НЕКРИТИН	<i>[Signature]</i>						
ВЕД. ИНЖ.	ДОМАХИНА	<i>[Signature]</i>						
СТ. ИНЖ.	КОМАРОВА	<i>[Signature]</i>						
				ГИПРОНИИЗДРАВ Г. МОСКВА				

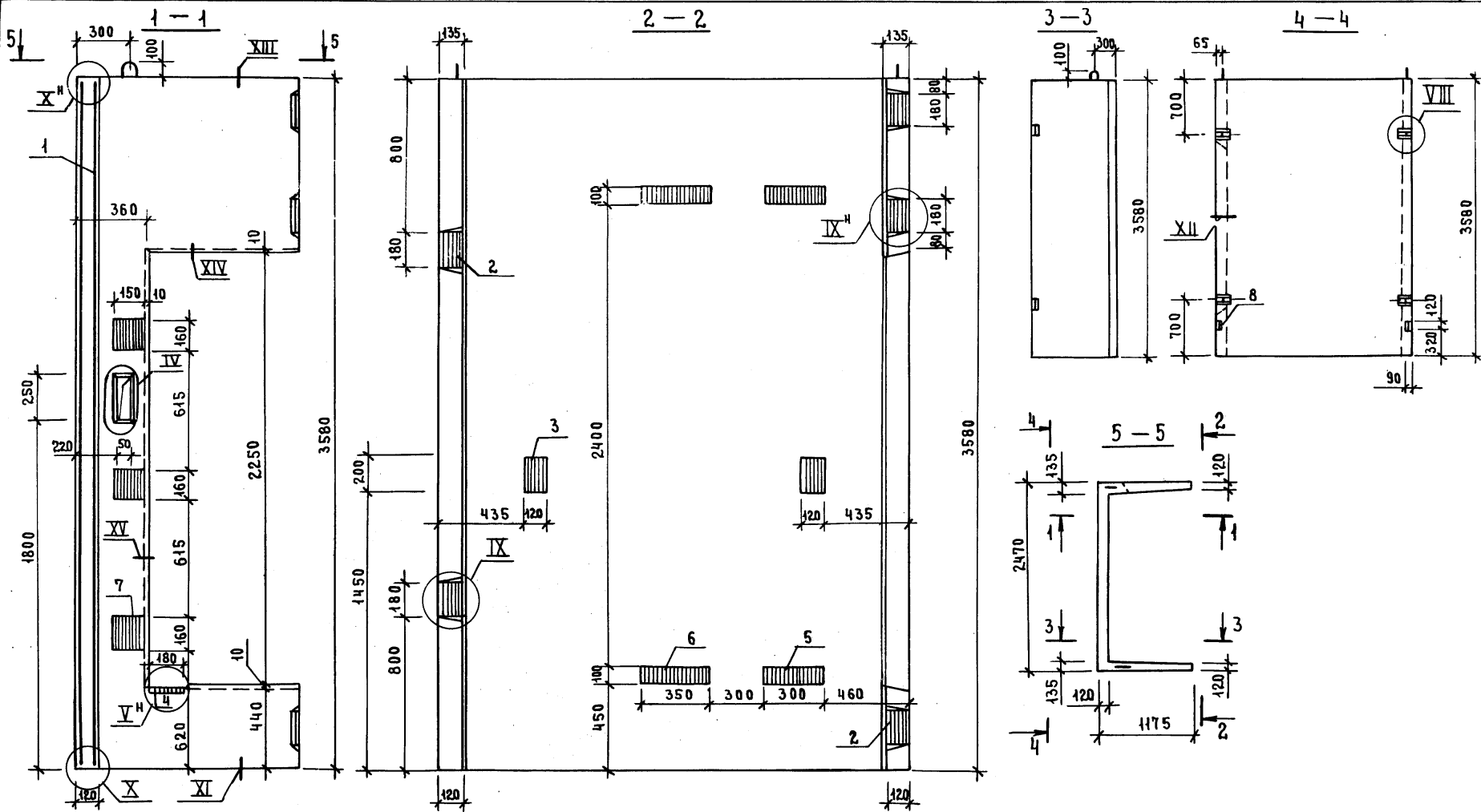
ФОРМАТ	ЗОНА	ПОЭТ.	ОБОЗНАЧЕНИЕ	НАИМЕНОВАНИЕ	КОЛ.	ПРИМЕЧАНИЕ
				<u>ДОКУМЕНТАЦИЯ</u>		
A3			1489.1-3.1-2 17 СБ	СБОРОЧНЫЙ ЧЕРТЕЖ	×	
A3			1489.1-3.1-2 00А	УЗЕЛ IV, V, VIII, XII	×	
A3			1489.1-3.1-2 00ТО	ТЕХНИЧЕСКОЕ ОПИСАНИЕ	×	
A3			1489.1-3.1-2 00РС	ВЕДОМОСТЬ РАСХОДА СТАЛИ	×	
				<u>СБОРОЧНЫЕ ЕДИНИЦЫ</u>		
A4	1		1489.1-3.2-2 11.0.0.0	КАРКАС ПРОСТРАНСТВЕННЫЙ ПК 138	1	
A4	2		1289.1-3.4 00.59.0	ИЗДЕЛИЕ ЗАКЛАДНОЕ МН6	5	
A4	3		1289.1-3.4 00.60.0	МН7	2	
A4	4		1289.1-3.4 00.65.0	МН13	1	
A4	5		1289.1-3.4 00.66.0	МН14	2	
A4	6		1289.1-3.4 00.67.0	МН15	2	
A4	7		1289.1-3.4 00.68.0	МН16	3	
A4	8		1289.1-3.4 00.71.0	МН26	2	
				<u>МАТЕРИАЛ</u>		
				БЕТОН КЛАССА В25	1,79	м ³
1489.1-3.1-2 17						
ИВ. № ПОДА.	НАЧ. ОТА	НЕКРИТИН	СВ	41.86	БЛОК ШАХТЫ ЛИФТА БША50ГРБ-36-18 ГИПРОНИИЗДРАВ г. Москва	
ПОДПИСЬ И ДАТА	И. КОНТР.	НЕКРИТИН	СВ			
	Г. И. П.	НЕКРИТИН	СВ			
	ВЕД. ИНЖ.	ДОМАХИНА	СВ			
	СТ. ИНЖ.	КОМАРОВА	СВ			

ФОРМАТ А4

ФОРМАТ	ЗОНА	ПОЭТ.	ОБОЗНАЧЕНИЕ	НАИМЕНОВАНИЕ	КОЛ.	ПРИМЕЧАНИЕ
				<u>ДОКУМЕНТАЦИЯ</u>		
A3			1489.1-3.1-2 18СБ	СБОРОЧНЫЙ ЧЕРТЕЖ	×	
A3			1489.1-3.1-2 00А	УЗЕЛ IV, V, VIII, XII	×	
A3			1489.1-3.1-2 00ТО	ТЕХНИЧЕСКОЕ ОПИСАНИЕ	×	
A3			1489.1-3.1-2 00РС	ВЕДОМОСТЬ РАСХОДА СТАЛИ	×	
				<u>СБОРОЧНЫЕ ЕДИНИЦЫ</u>		
A4	1		1489.1-3.2-2 12.0.0.0	КАРКАС ПРОСТРАНСТВЕННЫЙ ПК 139	1	
A4	2		1289.1-3.4 00.59.0	ИЗДЕЛИЕ ЗАКЛАДНОЕ МН6	5	
A4	3		1289.1-3.4 00.60.0	МН7	4	
A4	4		1289.1-3.4 00.65.0	МН13	1	
A4	5		1289.1-3.4 00.66.0	МН14	2	
A4	6		1289.1-3.4 00.67.0	МН15	2	
A4	7		1289.1-3.4 00.68.0	МН16	3	
A4	8		1289.1-3.4 00.71.0	МН26	2	
				<u>МАТЕРИАЛ</u>		
				БЕТОН КЛАССА В25	2,13	м ³
1489.1-3.1-2 18						
ИВ. № ПОДА.	НАЧ. ОТА	НЕКРИТИН	СВ	41.86	БЛОК ШАХТЫ ЛИФТА БША50ГРБ-42-18 ГИПРОНИИЗДРАВ г. Москва	
ПОДПИСЬ И ДАТА	И. КОНТР.	НЕКРИТИН	СВ			
	Г. И. П.	НЕКРИТИН	СВ			
	ВЕД. ИНЖ.	ДОМАХИНА	СВ			
	СТ. ИНЖ.	КОМАРОВА	СВ			

ФОРМАТ А4

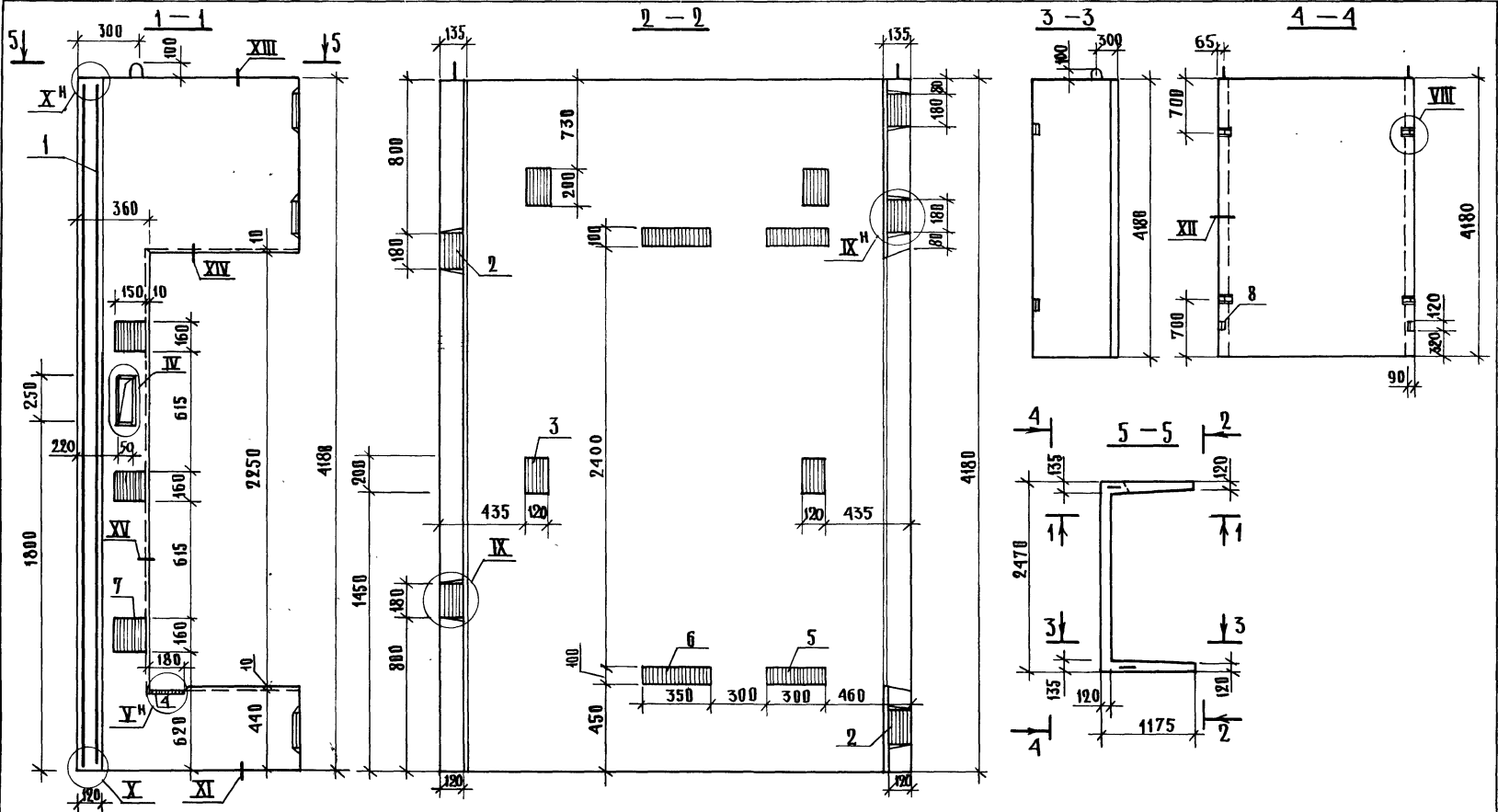
22389-02 36



Инв. № подл. Подпись и дата. Взам. инв. №

				1.4891-3.1-2 17СБ				
				БЛОК ШАХТЫ ЛИФТА		СТАИЯ	МАССА	МАСШТАБ
				БШЛ50Г.Б-36-18		Р	4480	
				СБОРОЧНЫЙ ЧЕРТЕЖ		ЛИСТ	ЛИСТОВ 1	
				ГИПРОНИИЗДРАВ Г. МОСКВА				

НАЧ. ОТД.	НЕКРИТИН		
Н. КОНТР.	НЕКРИТИН		11.86
ГИП	НЕКРИТИН		
ВЕД. ИНЖ.	ДОМАХИНА		
СТ. ИНЖ.	КОМАРОВА		



ИВ. № ПОД. ПРОД. ИСХ. И. А. ТАТ. В. ЗАМ. ИВ. В.

		1489.1 - 31-2 18с6	
		БЛОК ШАХТЫ ЛИФТА	
		БШЛ50ГРБ-42-18	
		СБОРОЧНЫЙ ЧЕРТЕЖ	
НАЧ. ОТД.	НЕКРИТИН	СР	41.86
И. КОНТР.	НЕКРИТИН	СР	
Г. И. П.	НЕКРИТИН	СР	
ВЕД. ИНЖ.	ДОМАХИНА	ДОМ	
СТ. ИНЖ.	КОМАРОВА	КОМА	
СТАДИЯ	МАССА	МАСШТАБ	
Р	5330	ЛИСТ	ЛИСТОВ 1
		ГИПРОНИИЗДРАВ	
		г. Москва	

ФОРМАТ	ЗОНА	ПОЗИЦ.	ОБОЗНАЧЕНИЕ	НАИМЕНОВАНИЕ	КОЛ.	ПРИМЕЧАНИЕ
				<u>ДОКУМЕНТАЦИЯ</u>		
A3			1.489.1-3.1-2 19СБ	СБОРОЧНЫЙ ЧЕРТЕЖ	×	
A3			1.489.1-3.1-2 00А	УЗЕЛ V; VII, XII	×	
A3			1.489.1-3.1-2 00ТО	ТЕХНИЧЕСКОЕ ОПИСАНИЕ	×	
A3			1.489.1-3.1-2 00РС	ВЕДОМОСТЬ РАСХОДА СТАЛИ	×	
				<u>СБОРОЧНЫЕ ЕДИНИЦЫ</u>		
A4	1		1.489.1-3.2-213.0.0.0	КАРКАС ПРОСТРАНСТВЕННЫЙ ПК140	1	
A4	2		1.289.1-3.4 00.59.0	ИЗДЕЛИЕ ЗАКЛАДНОЕ МН6	4	
A4	3		1.289.1-3.4 00.60.0	МН7	2	
A4	4		1.289.1-3.4 00.65.0	МН13	2	
A4	5		1.289.1-3.4 00.68.0	МН16	6	
A4	6		1.289.1-3.4 00.61.0-01	МН17	2	
A4	7		1.289.1-3.4 00.71.0	МН26	2	
				<u>МАТЕРИАЛ</u>		
				БЕТОН КЛАССА В25	1,33	м ³

ФОРМАТ	ЗОНА	ПОЗИЦ.	ОБОЗНАЧЕНИЕ	НАИМЕНОВАНИЕ	КОЛ.	ПРИМЕЧАНИЕ
				<u>ДОКУМЕНТАЦИЯ</u>		
A3			1.489.1-3.1-2 20СБ	СБОРОЧНЫЙ ЧЕРТЕЖ	×	
A3			1.489.1-3.1-2 00А	УЗЕЛ V; VII, XII	×	
A3			1.489.1-3.1-2 00ТО	ТЕХНИЧЕСКОЕ ОПИСАНИЕ	×	
A3			1.489.1-3.1-2 00РС	ВЕДОМОСТЬ РАСХОДА СТАЛИ	×	
				<u>СБОРОЧНЫЕ ЕДИНИЦЫ</u>		
A4	1		1.289.1-3.3 074	КАРКАС ПРОСТРАНСТВЕННЫЙ ПК74	1	
A4	2		1.289.1-3.4 00.59.0	ИЗДЕЛИЕ ЗАКЛАДНОЕ МН6	6	
A4	3		1.289.1 3.4 00.60.0	МН7	2	
A4	4		1.289.1-3.4 00.65.0	МН13	2	
A4	5		1.289.1-3.4 00.68.0	МН16	6	
A4	6		1.289.1-3.4 00.61.0-01	МН17	4	
A4	7		1.289.1-3.4 00.71.0	МН26	2	
				<u>МАТЕРИАЛ</u>		
				БЕТОН КЛАССА В25	1,68	м ³

ИТВ. № ПОДА. ПОДПИСЬ И ДАТА. ВЗАМ. ИТВ. №

ИТВ. № ПОДА. ПОДПИСЬ И ДАТА. ВЗАМ. ИТВ. №

1489.1-3.1-2 19

1489.1-3.1-2 20

НАЧ. ОТД.	НЕКРИТИН	<i>С</i>	И.86	БЛОК ШАХТЫ ЛИФТА БШ450ГРБ-30-9	СТАДИЯ	ЛИСТ	ЛИСТОВ
И. КОНТР.	НЕКРИТИН	<i>С</i>			Р		1
ГИП	НЕКРИТИН	<i>С</i>			ГИПРОНИИЗДРАВ		
ВЕД. ИНЖ.	ДОМАХИНА	<i>С</i>			г. Москва		
СТ. ИНЖ.	КОМАРОВА	<i>С</i>					

НАЧ. ОТД.	НЕКРИТИН	<i>С</i>	И.86	БЛОК ШАХТЫ ЛИФТА БШ450ГРБ-36-19	СТАДИЯ	ЛИСТ	ЛИСТОВ
И. КОНТР.	НЕКРИТИН	<i>С</i>			Р		1
ГИП	НЕКРИТИН	<i>С</i>			ГИПРОНИИЗДРАВ		
ВЕД. ИНЖ.	ДОМАХИНА	<i>С</i>			г. Москва		
СТ. ИНЖ.	КОМАРОВА	<i>С</i>					

ФОРМАТ А4

ФОРМАТ А4

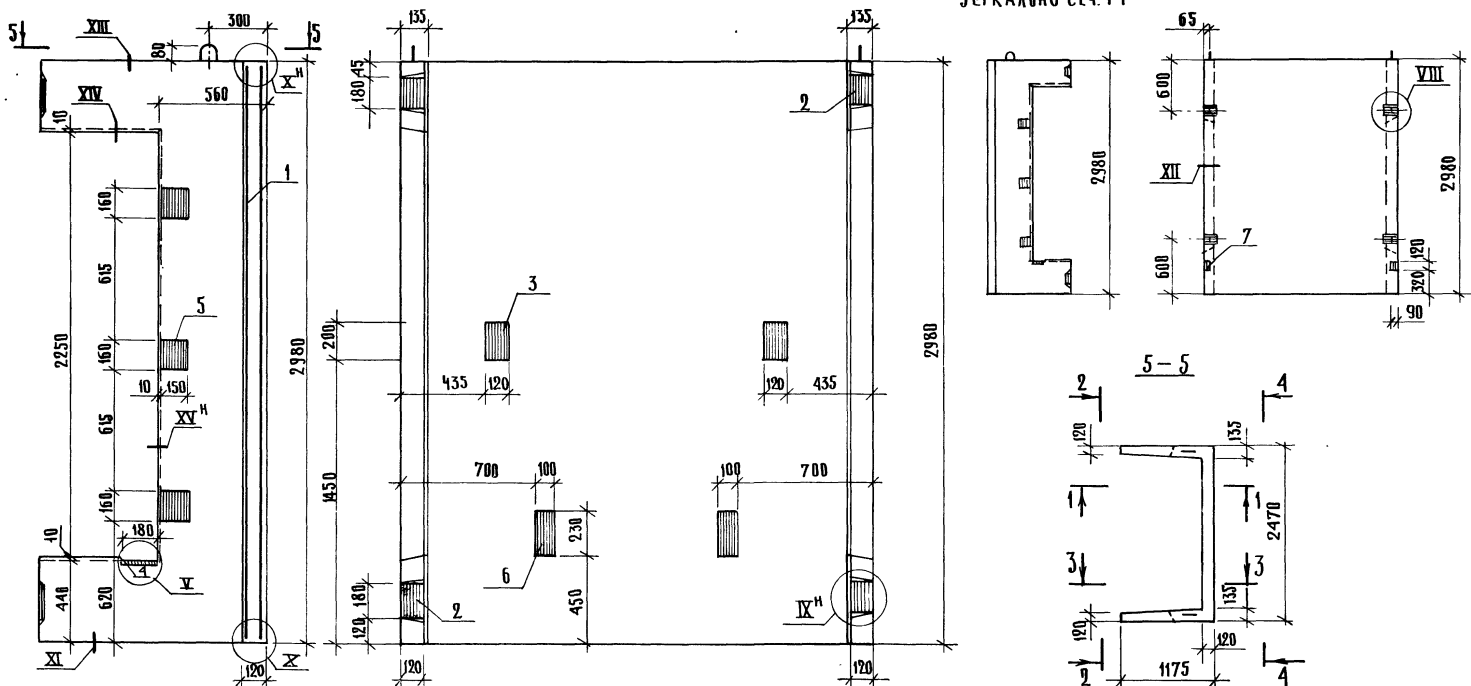
22389-02 39

1-1

2-2

3-3
ЗЕРКАЛЬНО СЕЧ. 1-1

4-4

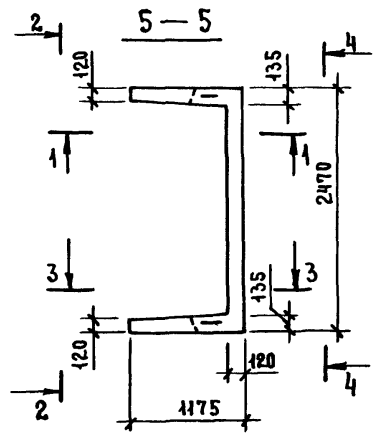
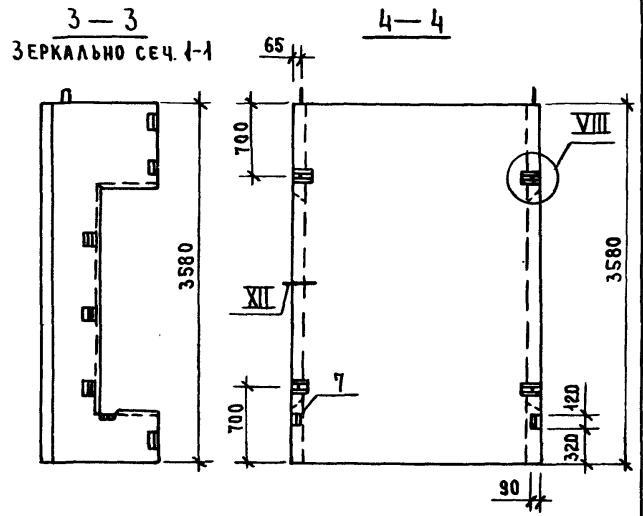
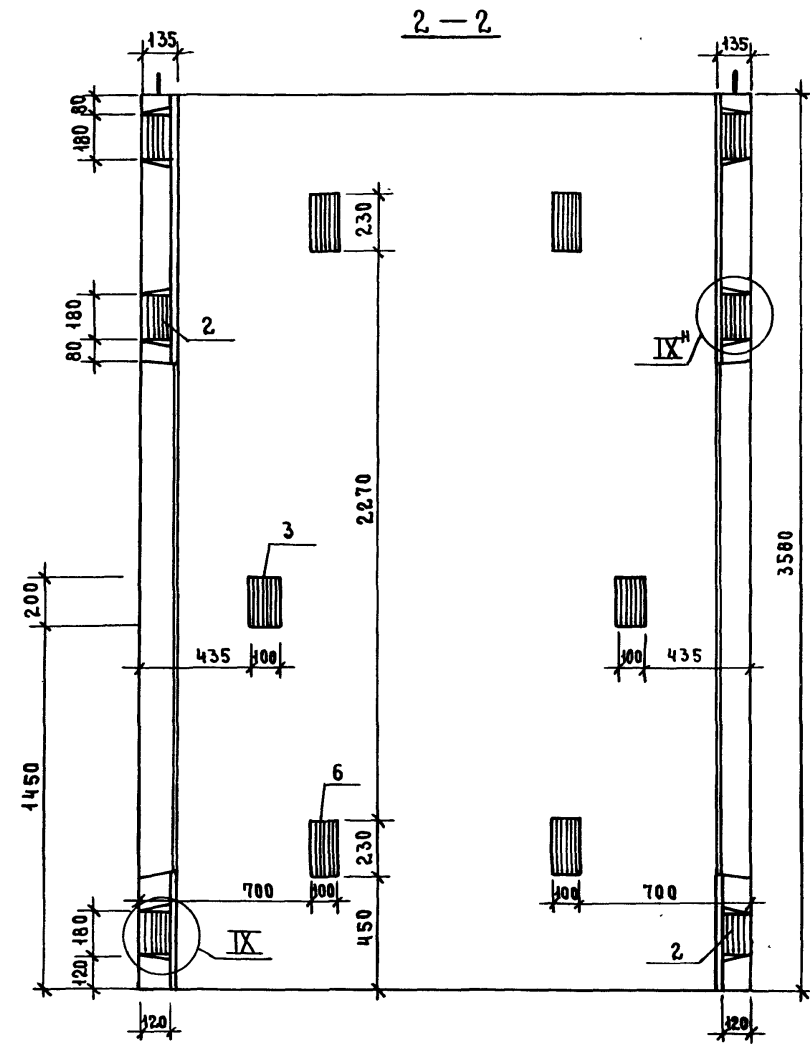
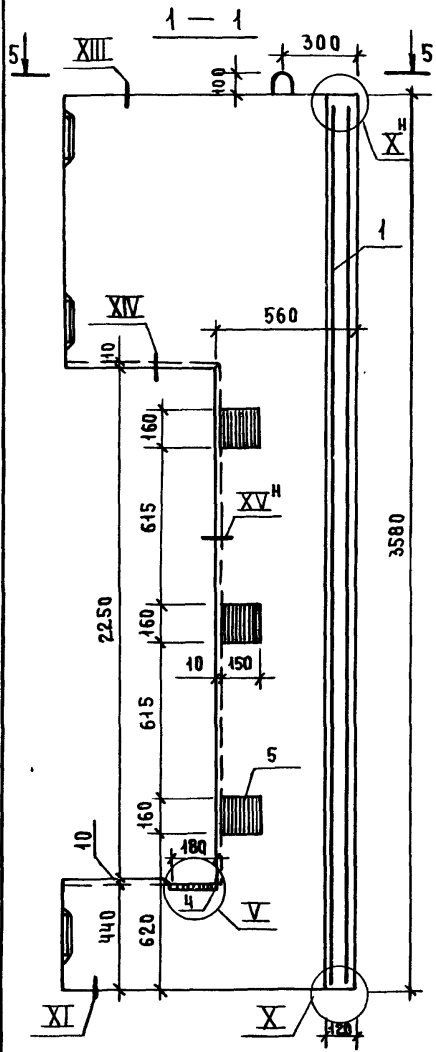


И. № 12 ПОКАЛ П. ВАЛПСЬ И А. АТА. В ЗАМ. И. №. №

				1489.1-3.1-2 19сб				
				БЛОК ШАХТЫ ЛИФТА		СТАДИЯ	МАССА	МАСШТАБ
				БШЛ50Грб-30-9		р	3320	
				СБОРОЧНЫЙ ЧЕРТЕЖ		Лист	Листов 1	
НАЧ. ОТД.	НЕКРИТИН	<i>Co</i>	11.86					
Н. КОНТР.	НЕКРИТИН	<i>Co</i>						
Г. И. П.	НЕКРИТИН	<i>Co</i>						
ВЕД. ИНЖ.	ДОМАХИНА	<i>Домах</i>						
СТ. ИНЖ.	КОМАРОВА	<i>Комар</i>						
				ГИПРОНИИЗДРАВ г. Москва				

22389-02 40

ФОРМАТ А3



ИНВ. № ПОДЛ. ПОДПИСЬ И ДАТА. ВЗАМ. ИНВ. №

				1.489.1-31-2 20СБ				
				БЛОК ШАХТЫ ЛИФТА		СТADIЯ	МАССА	МАШТАБ
				БША50ГР.Б-36-19		Р	4190	
				СБОРОЧНЫЙ ЧЕРТЕЖ		ЛИСТ	ЛИСТОВ 1	
НАЧ. ОТД.	НЕКРИТИН	<i>[Signature]</i>	11.86					
И. КОНТР.	НЕКРИТИН	<i>[Signature]</i>						
ГИП	НЕКРИТИН	<i>[Signature]</i>						
ВЕД. ИНЖ.	КОМАРОВА	<i>[Signature]</i>						
СТ. ИНЖ.	КОМАРОВА	<i>[Signature]</i>						
				ГИПРОНИИЗДРАВ г. МОСКВА				

ФОРМАТ	ЗОНА	ПОЗИЦ.	ОБОЗНАЧЕНИЕ	НАИМЕНОВАНИЕ	КОЛ.	ПРИМЕЧАНИЕ
				<u>Документация</u>		
A3			1489.1-3.1-2 21СБ	СБОРОЧНЫЙ ЧЕРТЕЖ	X	
A3			1489.1-3.1-2 00А	Узел V; VIII, IX	X	
A3			1489.1-3.1-2 00Т0	ТЕХНИЧЕСКОЕ ОПИСАНИЕ	X	
A3			1489.1-3.1-2 00РС	ВЕДОМОСТЬ РАСХОДА СТАЛИ	X	
				<u>СБОРОЧНЫЕ ЕДИНИЦЫ</u>		
A4	1		1.289.1-3.3 075	КАРКАС ПРОСТРАНСТВЕННЫЙ ПК75	1	
A4	2		1.289.1-3.4 00.59.0	ИЗДЕЛИЕ ЗАКАДНОЕ МН6	6	
A4	3		1.289.1-3.4 00.60.0		МН7	4
A4	4		1.289.1-3.4 00.65.0		МН13	2
A4	5		1.289.1-3.4 00.68.0		МН16	6
A4	6		1.289.1-3.4 00.61.0-01		МН17	4
A4	7		1.289.1-3.4 00.71.0		МН26	2
				<u>МАТЕРИАЛ</u>		
				БЕТОН КЛАССА В25	2,01	М ³

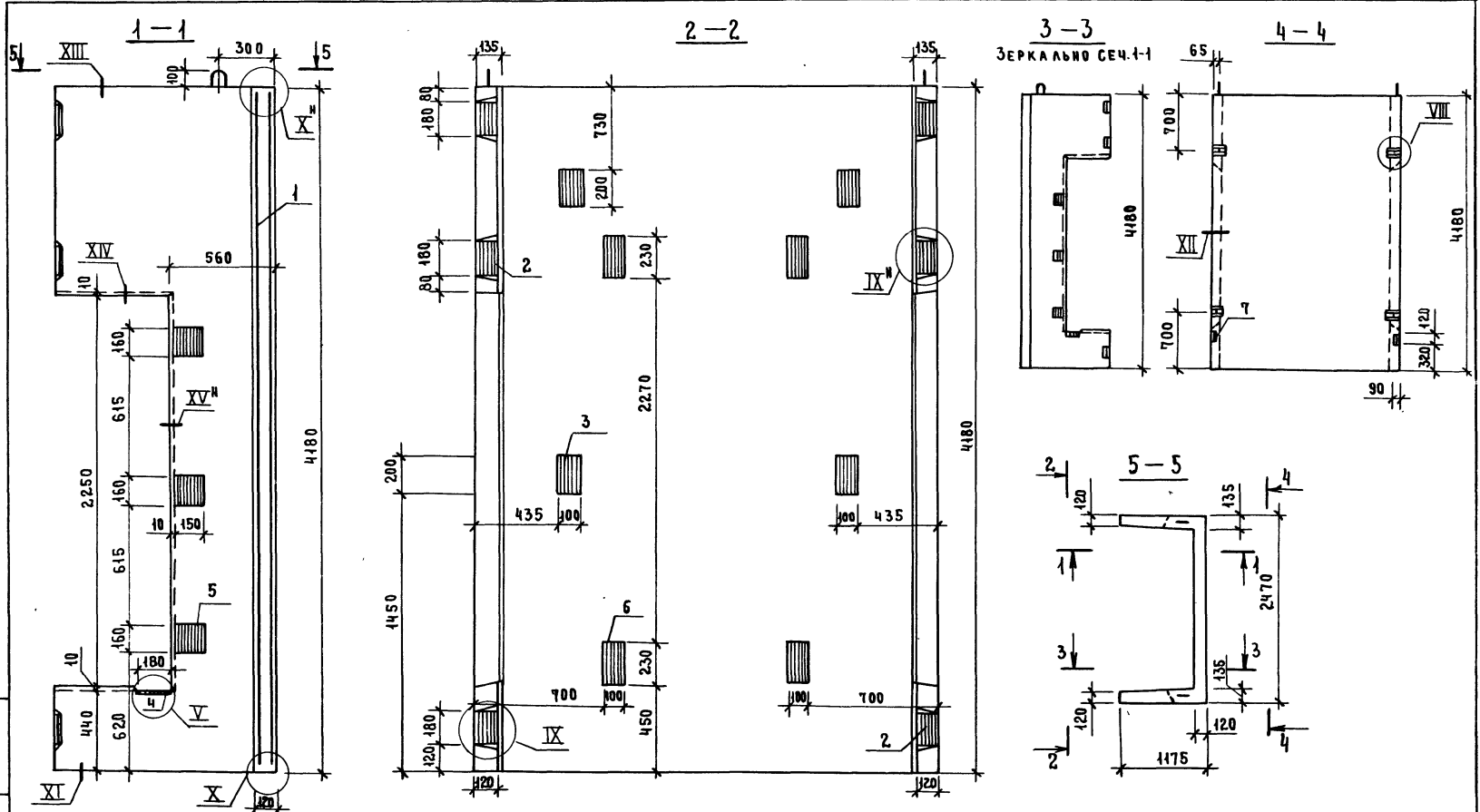
ФОРМАТ	ЗОНА	ПОЗИЦ.	ОБОЗНАЧЕНИЕ	НАИМЕНОВАНИЕ	КОЛ.	ПРИМЕЧАНИЕ
				<u>Документация</u>		
A3			1489.1-3.1-2 22СБ	СБОРОЧНЫЙ ЧЕРТЕЖ	X	
A3			1489.1-3.1-2 00А	Узел IX; V, VIII, IX	X	
A3			1489.1-3.1-2 00Т0	ТЕХНИЧЕСКОЕ ОПИСАНИЕ	X	
A3			1489.1-3.1-2 00РС	ВЕДОМОСТЬ РАСХОДА СТАЛИ	X	
				<u>СБОРОЧНЫЕ ЕДИНИЦЫ</u>		
A4	1		1.489.1-3.2-219.0.0.0	КАРКАС ПРОСТРАНСТВЕННЫЙ ПК41	1	
A4	2		1.289.1-3.4 00.59.0	ИЗДЕЛИЕ ЗАКАДНОЕ МН6	4	
A4	3		1.289.1-3.4 00.60.0		МН7	2
A4	4		1.289.1-3.4 00.65.0		МН13	2
A4	5		1.289.1-3.4 00.66.0		МН14	1
A4	6		1.289.1-3.4 00.67.0		МН15	1
A4	7		1.289.1-3.4 00.68.0		МН16	6
A4	8		1.289.1-3.4 00.71.0		МН26	2
				<u>МАТЕРИАЛ</u>		
				БЕТОН КЛАССА В25	1,22	М ³

ИВ № ПОДА. ПОДАТЬ И ДАТА. ВЗАМ. ИВ. №

1489.1-3.1-2 21			
НАЧ. ОТД. НЕКРИТИН	И. КОНТ. НЕКРИТИН	Г. ИП НЕКРИТИН	ВЕД. ИНЖ. ДОМАХИНА
С. И. ИВ. КОМАРОВА	БЛОК ШАХТЫ ЛИФТА БША50ГБ-42-19		СТАДИО Л ИСТ Л ИСТОВ Р 1
		ГИПРОНИИЗДРАВ г. Москва	

ИВ № ПОДА. ПОДАТЬ И ДАТА. ВЗАМ. ИВ. №

1489.1-3.1-2 22			
НАЧ. ОТД. НЕКРИТИН	И. КОНТ. НЕКРИТИН	Г. ИП НЕКРИТИН	ВЕД. ИНЖ. ДОМАХИНА
С. И. ИВ. КОМАРОВА	БЛОК ШАХТЫ ЛИФТА БША50ГБ-30-10		СТАДИО Л ИСТ Л ИСТОВ Р 1
		ГИПРОНИИЗДРАВ г. Москва	



Лист № подл. Подпись и дата Взам. инв. №

				1.4894-3.1-2 21СБ		
				БЛОК ШАХТЫ ЛИФТА		
				БША50ГРБ-42-19		
				СБОРОЧНЫЙ ЧЕРТЕЖ		
				СТАДИЯ МАССА МАСШТАБ		
				Р		5040
				ЛИСТ		ЛИСТОВ 1
				ГИПРОНИИЗДРАВ		
				г. МОСКВА		
				ФОРМАТ А3		

НАЧ. ОТД.	НЕКРИТИН	<i>В</i>	11.86
Н. КОНТР.	НЕКРИТИН	<i>В</i>	
ГИП	НЕКРИТИН	<i>В</i>	
ВЕД. ИНЖ.	ДОМАХИНА	<i>В</i>	ДОЖК
СТ. ИНЖ.	КОМАРОВА	<i>В</i>	

ИНВ. № ПОДЛ.	ПОДПИСЬ И ДАТА	ВЗАМ. ИНВ. №	ФОРМАТ		КОД	ПРИМЕЧАНИЕ
			ГОДА	ЛИСТ		
						<u>ДОКУМЕНТАЦИЯ</u>
			А3			1.489.1-3.1-2 23СБ СБОРОЧНЫЙ ЧЕРТЕЖ ×
			А3			1.489.1-3.1-2 00А ЧЕЛ.У,У,У,У ×
			А3			1.489.1-3.1-2 00ТО ТЕХНИЧЕСКОЕ ОПИСАНИЕ ×
			А3			1.489.1-3.1-2 00РС ВЕДОМОСТЬ РАСХОДА СТАЛИ ×
						<u>СБОРОЧНЫЕ ЕДИНИЦЫ</u>
			А4	1		1.489.1-3.2-215.0.0.0 Каркас пространственный ПК 142 1
			А4	2		1.289.1-3.4 00.59.0 Издание закладное МН6 6
			А4	3		1.289.1-3.4 00.60.0 МН7 2
			А4	4		1.289.1-3.4 00.65.0 МН13 2
			А4	5		1.289.1-3.4 00.66.0 МН14 2
			А4	6		1.289.1-3.4 00.67.0 МН15 2
			А4	7		1.289.1-3.4 00.68.0 МН16 6
			А4	8		1.289.1-3.4 00.71.0 МН26 2
						<u>МАТЕРИАЛ</u>
						Бетон класса В25 1,56 м ³
						1.489.1-3.1-2 23
						БЛОК ШАХТЫ АИФМА
						БША50ГР6-36-20
						СТАДИЯ Л И С Т
						Р 1
						ГИПРОНИИЗДРАВ
						г. Москва

формат А4

ИНВ. № ПОДЛ.	ПОДПИСЬ И ДАТА	ВЗАМ. ИНВ. №	ФОРМАТ		КОД	ПРИМЕЧАНИЕ
			ГОДА	ЛИСТ		
						<u>ДОКУМЕНТАЦИЯ</u>
			А3			1.489.1-3.1-2 24СБ СБОРОЧНЫЙ ЧЕРТЕЖ ×
			А3			1.489.1-3.1-2 00А ЧЕЛ.У,У,У,У ×
			А3			1.489.1-3.1-2 00ТО ТЕХНИЧЕСКОЕ ОПИСАНИЕ ×
			А3			1.489.1-3.1-2 00РС ВЕДОМОСТЬ РАСХОДА СТАЛИ ×
						<u>СБОРОЧНЫЕ ЕДИНИЦЫ</u>
			А4	1		1.489.1-3.2-216.0.0.0 Каркас пространственный ПК143 1
			А4	2		1.289.1-3.4 00.59.0 Издание закладное МН6 6
			А4	3		1.289.1-3.4 00.60.0 МН7 4
			А4	4		1.289.1-3.4 00.65.0 МН13 2
			А4	5		1.289.1-3.4 00.66.0 МН14 2
			А4	6		1.289.1-3.4 00.67.0 МН15 2
			А4	7		1.289.1-3.4 00.68.0 МН16 6
			А4	8		1.289.1-3.4 00.71.0 МН26 2
						<u>МАТЕРИАЛ</u>
						Бетон класса В25 1,90 м ³
						1.489.1-3.1-2 24
						БЛОК ШАХТЫ АИФМА
						БША50ГР6-42-20
						СТАДИЯ Л И С Т
						Р 1
						ГИПРОНИИЗДРАВ
						г. Москва

22389-02 45

формат А4

ИНВ. № ПОДЛ. ПОДПИСЬ И ДАТА ВЗАМ. ИНВ. №

ИНВ. № ПОДЛ. ПОДПИСЬ И ДАТА ВЗАМ. ИНВ. №

НАЧ. ОТД. НЕКРИТИН *В* 11.86
 И. КОНТР. НЕКРИТИН *В*
 ГИП. НЕКРИТИН *В*
 ВЕД. ИНЖ. ДОМАХИНА *В*
 СТ. ИНЖ. КОМАРОВА *В*

НАЧ. ОТД. НЕКРИТИН *В* 11.86
 И. КОНТР. НЕКРИТИН *В*
 ГИП. НЕКРИТИН *В*
 ВЕД. ИНЖ. ДОМАХИНА *В*
 СТ. ИНЖ. КОМАРОВА *В*

БЛОК ШАХТЫ АИФМА

БША50ГР6-36-20

СТАДИЯ Л И С Т

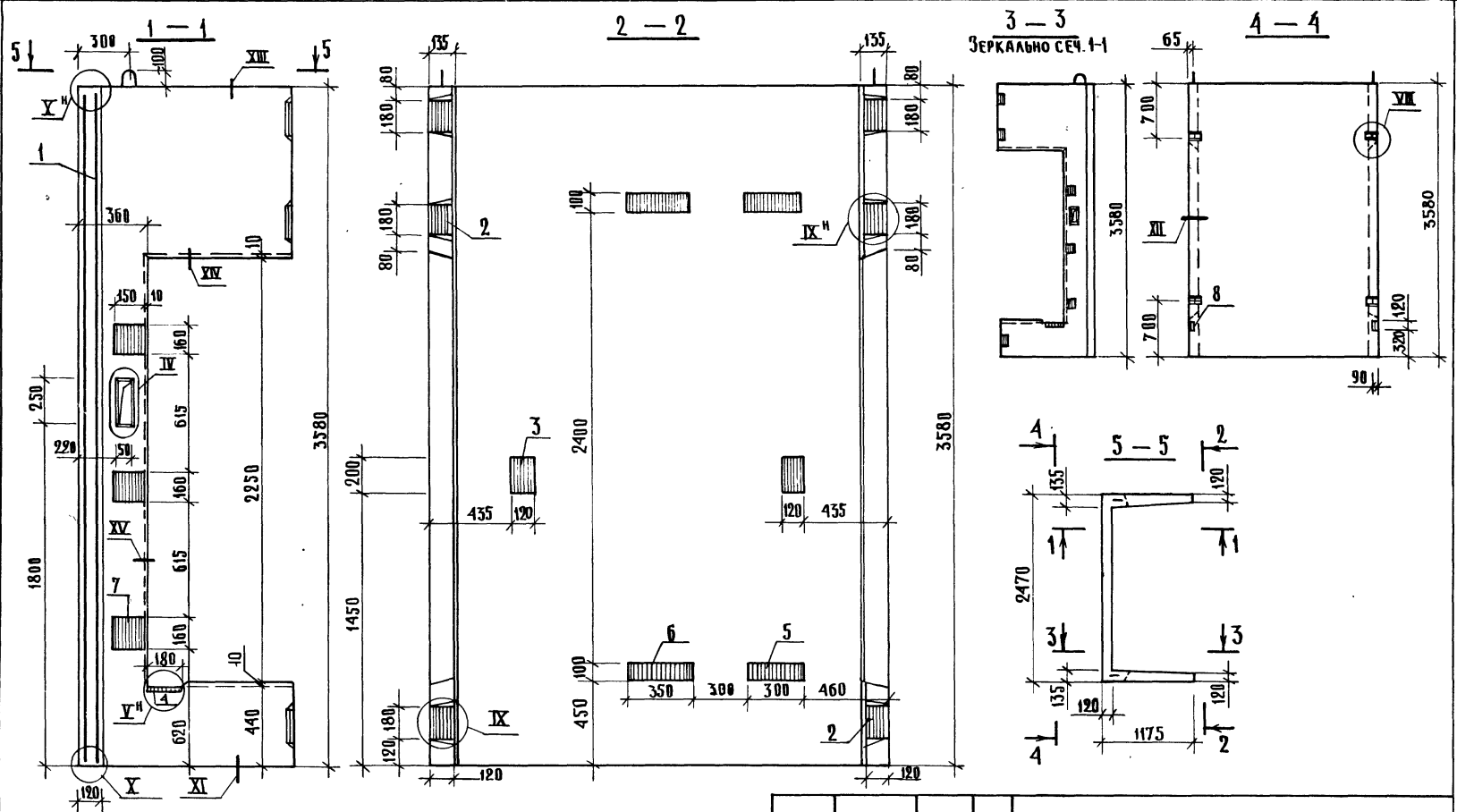
ГИПРОНИИЗДРАВ
г. Москва

БЛОК ШАХТЫ АИФМА

БША50ГР6-42-20

СТАДИЯ Л И С Т

ГИПРОНИИЗДРАВ
г. Москва

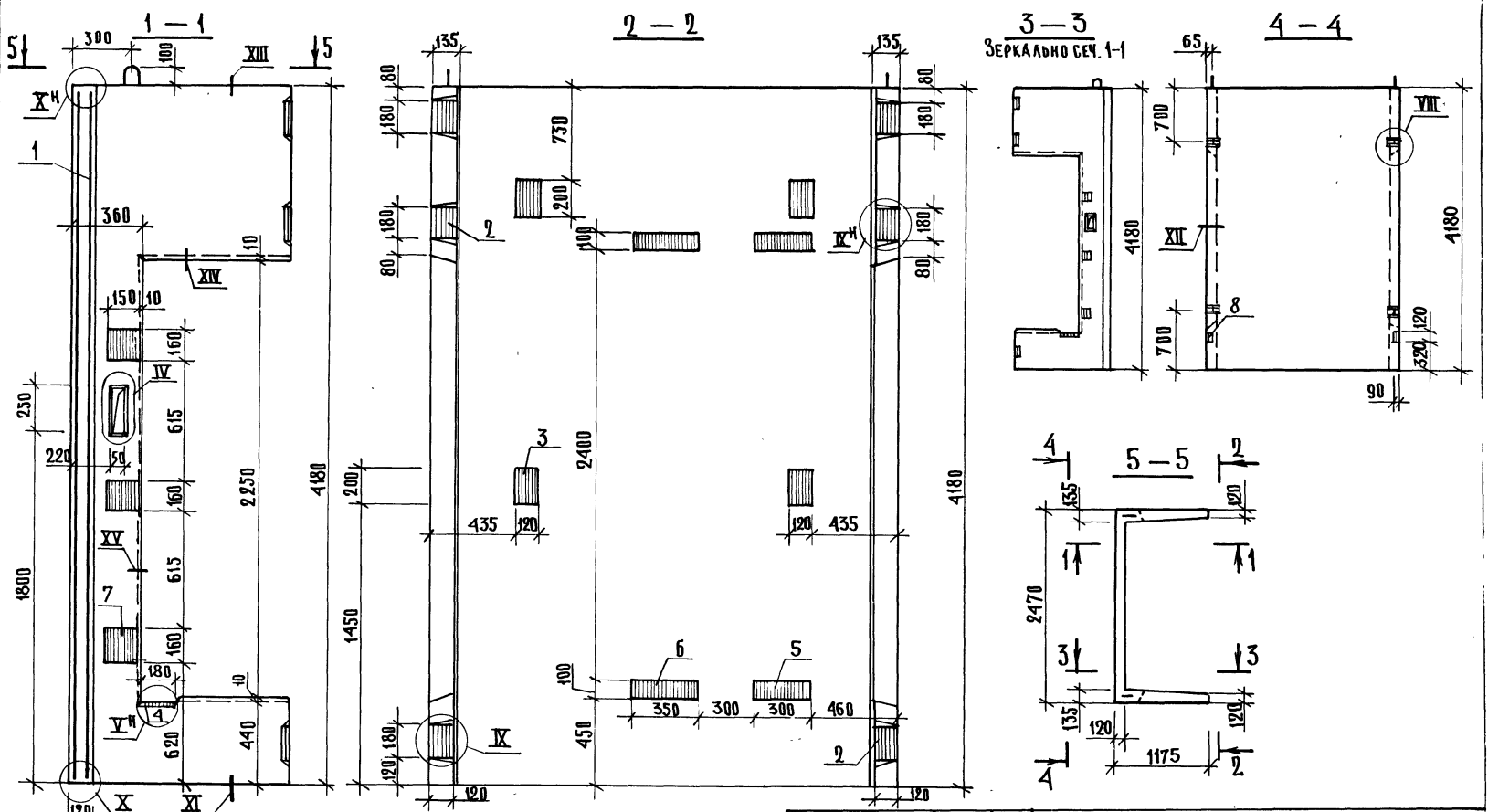


ИМЯ, ФАМИЛИЯ, ПОДПИСЬ И ДАТА (35 АМ. ИРБС)

				1.489.1-3.1-2 23 СБ				
				БЛОК ШАХТЫ ЛИФТА		СТАНЦИЯ	МАССА	МАСШТАБ
				БШЛ 50ГРБ-30-20		Р	3900	
				СБОРОЧНЫЙ ЧЕРТЕЖ		ЛИСТ	ЛИСТОВ 1	
НАЧ. ОТА	НЕКРИТИН	1а	11.86					
Н. КОНТР.	НЕКРИТИН	1а						
Г. ИЛ	НЕКРИТИН	1а						
ВЕД. ИНЖ.	ДОМАХИНА	1а						
СТ. ИНЖ.	КОМАРОВА	1а						

22389-02 4С

ФОРМАТ А3.



ИВ. № ПОДА. ПОДАТЬСЯ И Д. АТАБСАМ. ИВ. №

НАЧ. ОТД. НЕКРИТИН	<i>а</i>	41	86
Н. КОНТР. НЕКРИТИН	<i>а</i>		
ГИП. НЕКРИТИН	<i>а</i>		
ВЕД. ИНЖ. ДОМАХИНА	<i>а</i>		
СТ. ИНЖ. КОМАРОВА	<i>а</i>		

1489.1-3.1-2 24сб	
Блок шахты лифта	
БШЛ50ГРЬ-42-20	
СБОРОЧНЫЙ ЧЕРТЕЖ	
СТАДИИ	МАССА
Р	4750
ЛИСТ	ЛИСТОВ 1
ГИПРОНИИЗДРАВ	
г. МОСКВА	

ФОРМАТ	ЗВНА	ПОЗИЦ.	ОБОЗНАЧЕНИЕ	НАИМЕНОВАНИЕ	КОЛ.	ПРИМЕЧАНИЕ
			<u>ДОКУМЕНТАЦИЯ</u>			
А3			1.489.1-3.1-2 25СБ	СБОРОЧНЫЙ ЧЕРТЕЖ	×	
А3			1.489.1-3.1-2 00А	УЗЕЛ У, УШ, УХ	×	
А3			1.489.1-3.1-2 00ТО	ТЕХНИЧЕСКОЕ ОПИСАНИЕ	×	
А3			1.489.1-3.1-2 00РС	ВЕДОМОСТЬ РАСХОДА СТАЛИ	×	
			<u>СБОРОЧНЫЕ ЕДИНИЦЫ</u>			
А4	1		1.289.3-3.3 080	КАРКАС ПРОСТРАНСТВЕННЫЙ ПК 80	1	
А4	2		1.289.1-3.4 00.59.0	ИЗДЕЛИЕ ЗАКЛАДНОЕ МН 6	5	
А4	3		1.289.1-3.4 00.60.0	МН 7	2	
А4	4		1.289.1-3.4 00.65.0	МН 13	1	
А4	5		1.289.1-3.4 00.68.0-01	МН 18	3	
А4	6		1.289.1-3.4 00.64.0-01	МН 19	4	
А4	7		1.289.1-3.4 00.71.0	МН 26	2	
			<u>МАТЕРИАЛ</u>			
			БЕТОН КЛАССА В25	1,83	М ³	

ФОРМАТ	ЗВНА	ПОЗИЦ.	ОБОЗНАЧЕНИЕ	НАИМЕНОВАНИЕ	КОЛ.	ПРИМЕЧАНИЕ
			<u>ДОКУМЕНТАЦИЯ</u>			
А3			1.489.1-3.1-2 26СБ	СБОРОЧНЫЙ ЧЕРТЕЖ	×	
А3			1.489.1-3.1-2 00А	УЗЕЛ У, УШ, УХ	×	
А3			1.489.1-3.1-2 00ТО	ТЕХНИЧЕСКОЕ ОПИСАНИЕ	×	
А3			1.489.1-3.1-2 00РС	ВЕДОМОСТЬ РАСХОДА СТАЛИ	×	
			<u>СБОРОЧНЫЕ ЕДИНИЦЫ</u>			
А4	1		1.289.1-3.3 081	КАРКАС ПРОСТРАНСТВЕННЫЙ ПК 81	1	
А4	2		1.289.1-3.4 00.59.0	ИЗДЕЛИЕ ЗАКЛАДНОЕ МН 6	5	
А4	3		1.289.1-3.4 00.60.0	МН 7	4	
А4	4		1.289.1-3.4 00.65.0	МН 13	1	
А4	5		1.289.1-3.4 00.68.0-01	МН 18	3	
А4	6		1.289.1-3.4 00.64.0-01	МН 19	4	
А4	7		1.289.1-3.4 00.71.0	МН 26	2	
			<u>МАТЕРИАЛ</u>			
			БЕТОН КЛАССА В25	2,17	М ³	

ИЛД. № ПОДЛ. ПОДАРИТЬ И ДАТА ВЗЯТ. ИЛД. №

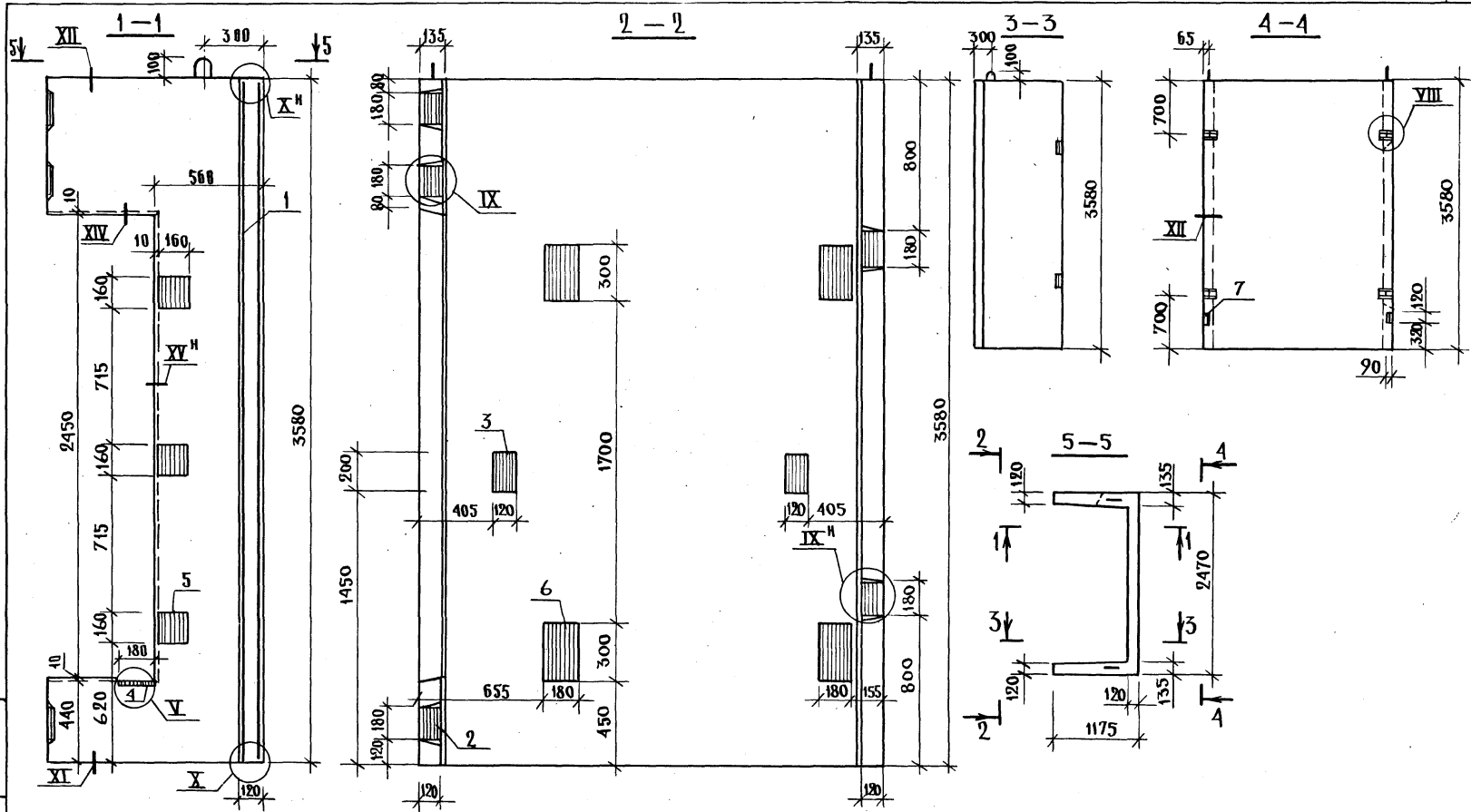
1489.1-3.1-2 25		
НАЧ. ОТД.	НЕКРИТИН	И.С.
Н. КОНТР.	НЕКРИТИН	И.С.
Г. И П.	НЕКРИТИН	И.С.
ВЕД. ИНЖ.	ДОМАХИНА	И.С.
СТ. ИНЖ.	КОМАРОВА	И.С.
БЛОК ШАХТЫ ЛИФТА		СТАНЦИЯ Л ИСП Л ИСПОВ
БША100Гр-36-3		Р 1
ГИПРОНИИЗДРАВ		г. МОСКВА

ФОРМАТ А7

ИЛД. № ПОДЛ. ПОДАРИТЬ И ДАТА ВЗЯТ. ИЛД. №

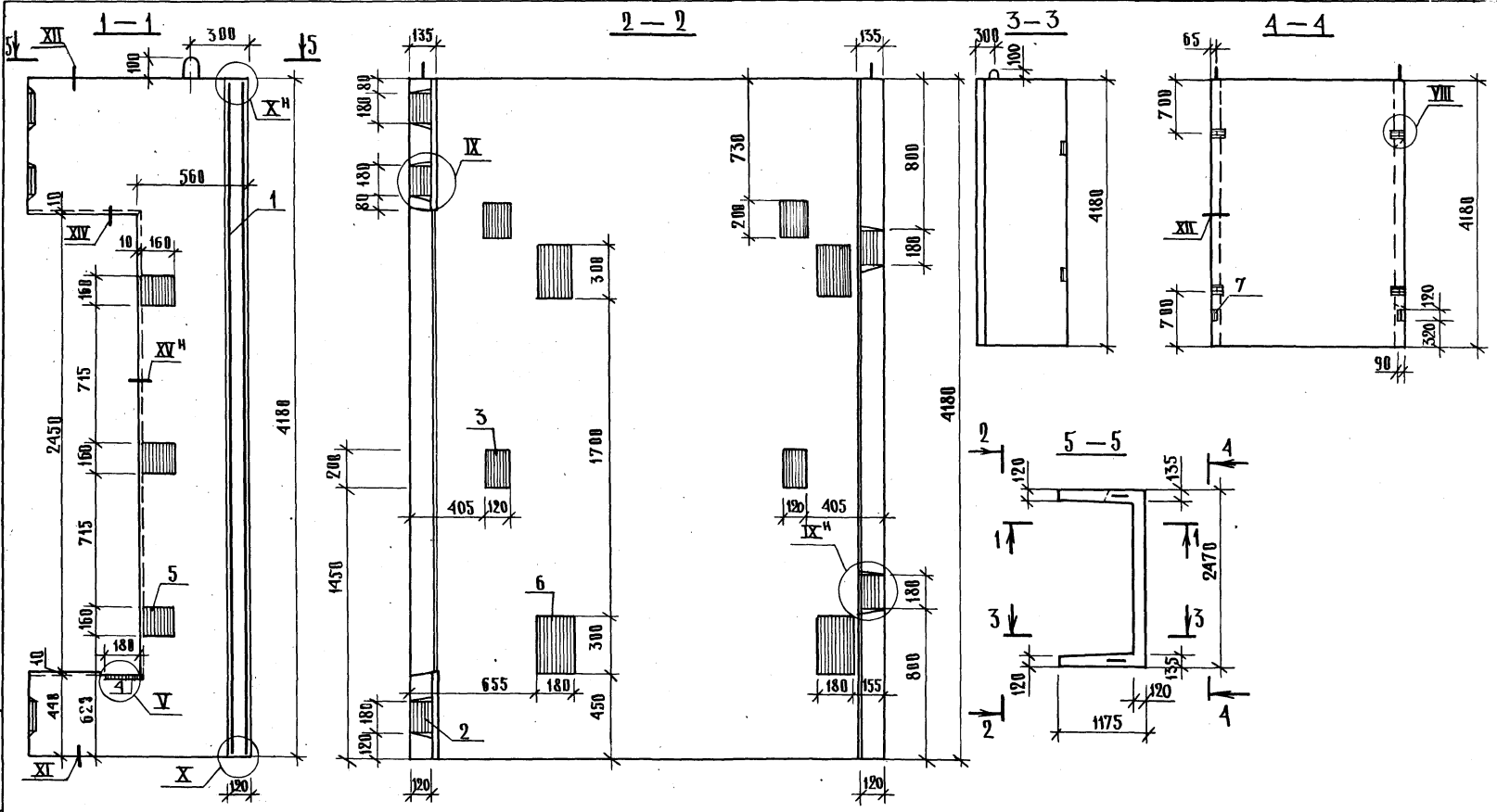
1489.1-3.1-2 26		
НАЧ. ОТД.	НЕКРИТИН	И.С.
Н. КОНТР.	НЕКРИТИН	И.С.
Г. И П.	НЕКРИТИН	И.С.
ВЕД. ИНЖ.	ДОМАХИНА	И.С.
СТ. ИНЖ.	КОМАРОВА	И.С.
БЛОК ШАХТЫ ЛИФТА		СТАНЦИЯ Л ИСП Л ИСПОВ
БША100Гр-42-25		Р 1
ГИПРОНИИЗДРАВ		г. МОСКВА

2229-02 48



ИВ. № ПОДЛ. ПОДПИСЬ И ДАТА ВЗАМ. ИВ. №

		14891-3.1-2 25СБ	
		БЛОК ШАХТЫ ЛИФТА	
		БШЛ 100Гр-36-3	
		СБОРОЧНЫЙ ЧЕРТЕЖ	
НАЧ. ОТД. НЕКРИТИН	<i>Co</i>	И. 86	
И. КОНТР. НЕКРИТИН	<i>Co</i>		
Г. КИП. НЕКРИТИН	<i>Co</i>		
В. ЕД. ИЛИ ДОМАХИНА	<i>Co</i>		
СТ. ИЛИ КОМАРОВА	<i>Co</i>		
		СТАНЦИЯ	МАССА
		Р	4590
		ЛИСТ	ЛИСТОВ 1
		ГИПРОНИИЗДРАВ	
		г. МОСКВА	



ИНВ. № ПОД. ПОДАТЬ И ДАТА ВЗАМ. ИВБ. №

				1489.1-3.1-2 2бсб				
				БЛОК ШАХТЫ ЛИФТА		СТАДИЯ	МАССА	МАСШТАБ
				БШЛ 180Гр-42-25		Р	5430	
				СБОРОЧНЫЙ ЧЕРТЕЖ		ЛИСТ	ЛИСТОВ 1	
НАЧ. ОУД.	НЕКРИТИН	<i>Св</i>	И.86					
И. КОНТР.	НЕКРИТИН	<i>Св</i>						
ГИП	НЕКРИТИН	<i>Св</i>						
БЕЛ. ИИИ.	ДОМАХИНА	<i>Св</i>						
СВ. ИИИ.	КАМАРОВА	<i>Св</i>						
				ГИПРОНИИЗДРАВ г. Москва				

ФОРМАТ	ЗОНА	ПОЗИЦ.	ОБЪЕДИНЕНИЕ	НАИМЕНОВАНИЕ	КОЛ.	ПРИМЕЧАНИЕ
				<u>ДОКУМЕНТАЦИЯ</u>		
A3			1.489.1-3.1-2.27СБ	СБОРОЧНЫЙ ЧЕРТЕЖ	×	
A3			1.489.1-3.1-2.00А	УЗЕЛ IV; V; VIII...XV	×	
A3			1.489.1-3.1-2.00ТО	ТЕХНИЧЕСКОЕ ОПИСАНИЕ	×	
A3			1.489.1-3.1-2.00РС	ВЕДОМОСТЬ РАСХОДА СТАЛИ	×	
				<u>СБОРОЧНЫЕ ЕДИНИЦЫ</u>		
A4	1		1.489.1-3.2-2.17.0.0	КАРКАС ПРОСТРАНСТВЕННЫЙ ПКЧЧ	1	
A4	2		1.289.1-3.4.00.59.0	ИЗДЕЛИЕ ЗАКЛАДНОЕ МН6	5	
A4	3		1.289.1-3.4.00.60.0	МН7	2	
A4	4		1.289.1-3.4.00.65.0	МН3	1	
A4	5		1.289.1-3.4.00.68.0-01	МН8	3	
A4	6		1.289.1-3.4.00.69.0	МН20	2	
A4	7		1.289.1-3.4.00.66.0-01	МН21	2	
A4	8		1.289.1-3.4.00.71.0	МН26	2	
				<u>МАТЕРИАЛ</u>		
				БЕТОН КЛАССА В25	1,77	М ³

ФОРМАТ	ЗОНА	ПОЗИЦ.	ОБЪЕДИНЕНИЕ	НАИМЕНОВАНИЕ	КОЛ.	ПРИМЕЧАНИЕ
				<u>ДОКУМЕНТАЦИЯ</u>		
A3			1.489.1-3.1-2.28СБ	СБОРОЧНЫЙ ЧЕРТЕЖ	×	
A3			1.489.1-3.1-2.00А	УЗЕЛ IV; V; VIII...XV	×	
A3			1.489.1-3.1-2.00ТО	ТЕХНИЧЕСКОЕ ОПИСАНИЕ	×	
A3			1.489.1-3.1-2.00РС	ВЕДОМОСТЬ РАСХОДА СТАЛИ	×	
				<u>СБОРОЧНЫЕ ЕДИНИЦЫ</u>		
A4	1		1.489.1-3.2-2.12.0.0.0	КАРКАС ПРОСТРАНСТВЕННЫЙ ПК139	1	
A4	2		1.289.1-3.4.00.59.0	ИЗДЕЛИЕ ЗАКЛАДНОЕ МН6	5	
A4	3		1.289.1-3.4.00.60.0	МН7	4	
A4	4		1.289.1-3.4.00.65.0	МН3	1	
A4	5		1.289.1-3.4.00.68.0-01	МН8	3	
A4	6		1.289.1-3.4.00.69.0	МН20	2	
A4	7		1.289.1-3.4.00.66.0-01	МН21	2	
A4	8		1.289.1-3.4.00.71.0	МН26	2	
				<u>МАТЕРИАЛ</u>		
				БЕТОН КЛАССА В25	2,11	М ³

ИВ.№ ПОДЛ. ПОДАТЬ И ДАТА ВЗАИМ.№

ИВ.№ ПОДЛ. ПОДАТЬ И ДАТА ВЗАИМ.№

1489.1-3.1-2.27

НАЧ.ОТД. НЕКРИТИН *С* 11.86
 И.КОНТР. НЕКРИТИН *С*
 Г.ИП. НЕКРИТИН *С*
 БЕД.И.ИИ. Д.О.МАХИНА *С*
 СТ.ИИИ. КОМАРОВА *С*

БЛОК ШАХТЫ ЛИФТА
 БШЛ100Гр-36-4

СТАДИЯ АНСТ/ЛИСТОВ
 Р 1

ГИПРОНИИЗДРАВ
 г. Москва

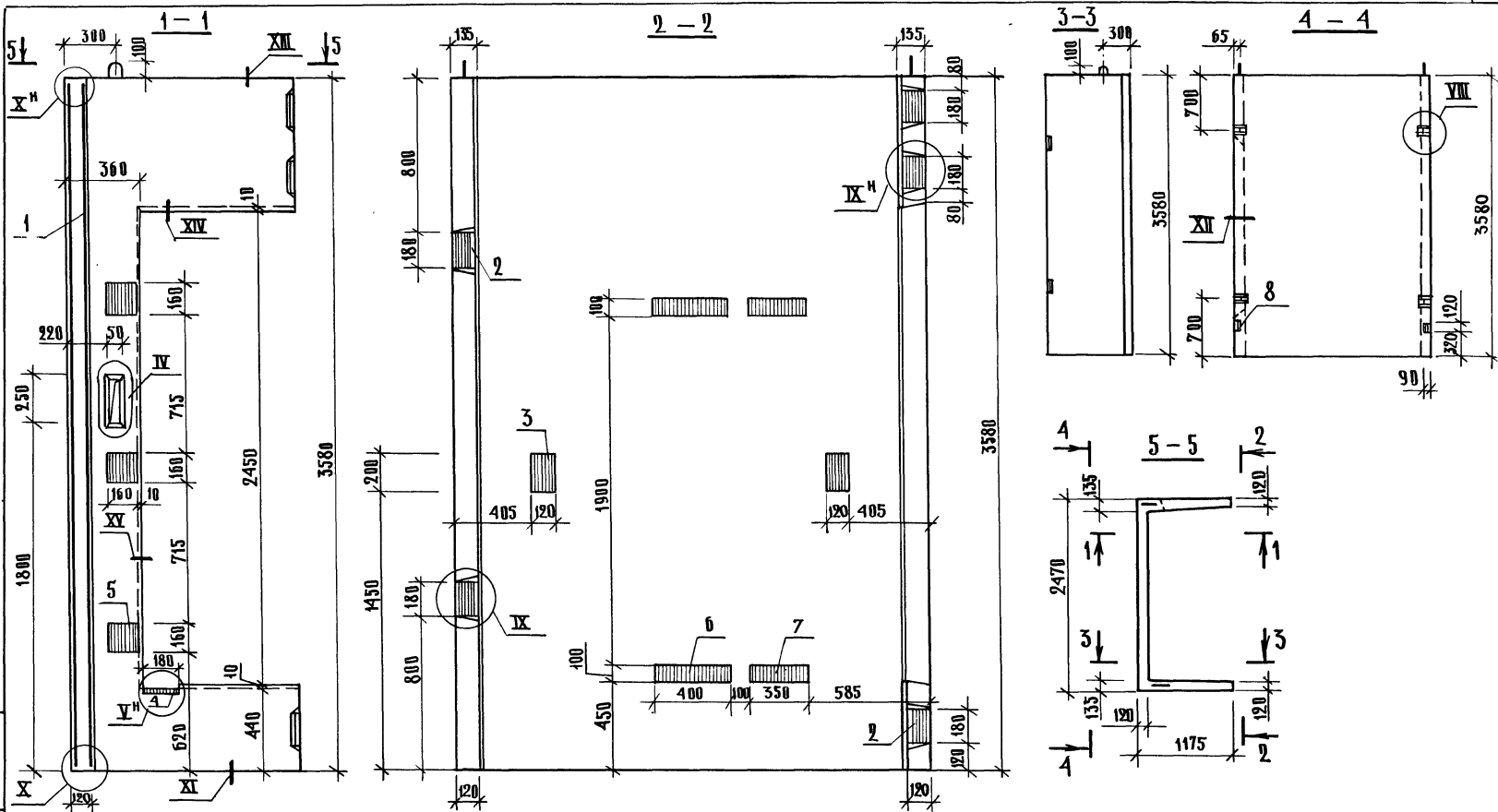
1489.1-3.1-2.28

НАЧ.ОТД. НЕКРИТИН *С* 11.86
 И.КОНТР. НЕКРИТИН *С*
 Г.ИП. НЕКРИТИН *С*
 БЕД.И.ИИ. Д.О.МАХИНА *С*
 СТ.ИИИ. КОМАРОВА *С*

БЛОК ШАХТЫ ЛИФТА
 БШЛ100Гр-42-26

СТАДИЯ АНСТ/ЛИСТОВ
 Р 1

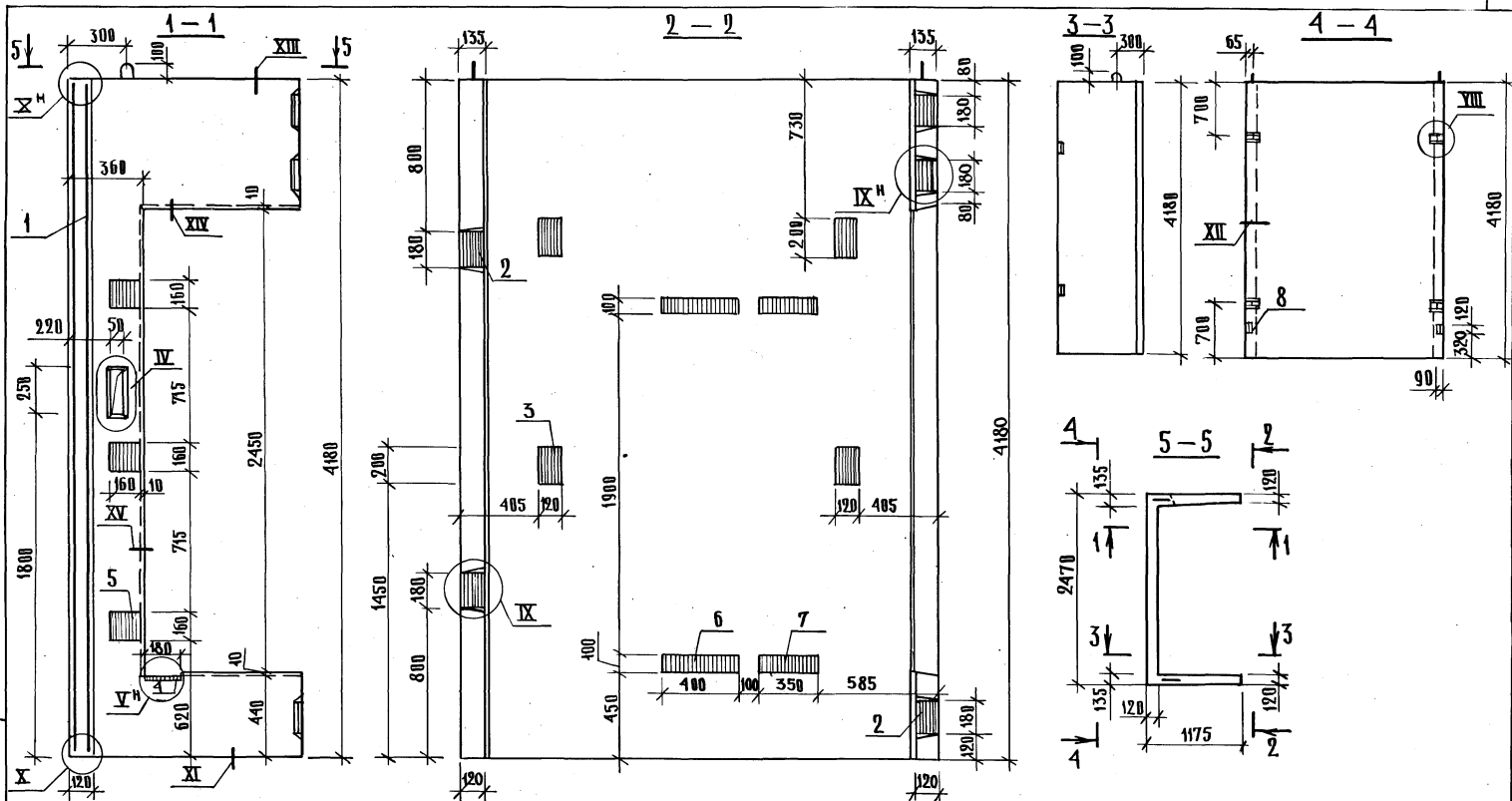
ГИПРОНИИЗДРАВ
 г. Москва



ИНВ. № ПЛА. ПОДАТЬСЯ В ДАТА ВЗАМ. ИНВ. №

НАЧ. ОТД.	НЕКРИТИН	<i>ce</i>	И.86
Н. КВНТР.	НЕКРИТИН	<i>ce</i>	
Г. И П.	НЕКРИТИН	<i>ce</i>	
ВЕД. ИНЖ.	ДОМАХИНА	<i>Волна</i>	
СТ. ИНЖ.	КОМАРОВА	<i>Косир</i>	

1.489.1-3.1-2 27 СБ			
БЛОК ШАХТЫ ЛИФТА БШЛ 100ГР-36-4 СБОРОЧНЫЙ ЧЕРТЕЖ			
СТАДИЯ	МАССА	МАСШТАБ	
Р	4430		
Лист	Листов 1		
ГИПРОНИИЗРАВ г. МОСКВА			



ИВР. № ПОДЛ. ПОДАРИТЬ И ДАТА ВЗЛАМ ИВР.Н

НАЧ. ОТД.	НЕКРИПТИН	С	44.86
Н. КОНТ.	НЕКРИПТИН	С	
Г. И. П.	НЕКРИПТИН	С	
БЕД. ИНЖ.	ДОМАХИНА	С	
СТ. ИНЖ.	КОМАРОВА	С	

1489.1-3.1-2 28сб		
БЛОК ШАХТЫ ЛИФТА БШЛ100ГР-42-26		
СБОРЧНЫЙ ЧЕРТЕЖ		
СТАЖИЯ	МАССА	МАСШТАБ
Р	5280	
Л И С Т	Л И С Т О В 1	
ГИПРОНИИЗДРАВ г. МОСКВА		

ФОРМАТ	ЗОНА	ПОЗИЦ	ОБЪЯЗНАНИЕ	НАИМЕНОВАНИЕ	КОЛ.	ПРИМЕЧАНИЕ
				<u>ДОКУМЕНТАЦИЯ</u>		
A3			1489.1-3.1-2 29 СБ	СБОРОЧНЫЙ ЧЕРТЕЖ	×	
A3			1489.1-3.1-2 00А	УЗЕЛ У, УИ... УИ	×	
A3			1489.1-3.1-2 00ТО	ТЕХНИЧЕСКОЕ ОПИСАНИЕ	×	
A3			1489.1-3.1-2 00РС	ВЕДОМОСТЬ РАСХОДА СТАЛИ	×	
				<u>СБОРОЧНЫЕ ЕДИНИЦЫ</u>		
A4	1		1.289-33 092	КАРКАС ПРОСТРАНСТВЕННЫЙ ПЛ 92	1	
A4	2		1.289.1-3.4 00.59.0	ИЗДЕЛИЕ ЗАКЛАДНОЕ МН6	6	
A4	3		1.289.1-3.4 00.60.0	МН7	2	
A4	4		1.289.1-3.4 00.65.0	МН13	2	
A4	5		1.289.1-3.4 00.68.0-01	МН18	6	
A4	6		1.289.1-3.4 00.64.0-01	МН9	4	
A4	7		1.289.1-3.4 00.71.0	МН26	2	
				<u>МАТЕРИАЛ</u>		
				БЕТОН КЛАССА В25	1,64	м ³

ФОРМАТ	ЗОНА	ПОЗИЦ	ОБЪЯЗНАНИЕ	НАИМЕНОВАНИЕ	КОЛ.	ПРИМЕЧАНИЕ
				<u>ДОКУМЕНТАЦИЯ</u>		
A3			1489.1-3.1-2 30 СБ	СБОРОЧНЫЙ ЧЕРТЕЖ	×	
A3			1489.1-3.1-2 00А	УЗЕЛ У, УИ... УИ	×	
A3			1489.1-3.1-2 00ТО	ТЕХНИЧЕСКОЕ ОПИСАНИЕ	×	
A3			1489.1-3.1-2 00РС	ВЕДОМОСТЬ РАСХОДА СТАЛИ	×	
				<u>СБОРОЧНЫЕ ЕДИНИЦЫ</u>		
A4	1		1.289.1-3.3 093	КАРКАС ПРОСТРАНСТВЕННЫЙ ПЛ 93	1	
A4	2		1.289.1-3.4 00.59.0	ИЗДЕЛИЕ ЗАКЛАДНОЕ МН6	6	
A4	3		1.289.1-3.4 00.60.0	МН7	4	
A4	4		1.289.1-3.4 00.65.0	МН13	2	
A4	5		1.289.1-3.4 00.68.0-01	МН18	6	
A4	6		1.289.1-3.4 00.64.0-01	МН19	4	
A4	7		1.289.1-3.4 00.71.0	МН26	2	
				<u>МАТЕРИАЛ</u>		
				БЕТОН КЛАССА В25	1,98	м ³

№ В. ПОДЛ. ПОДАТЬСЯ И ДАТА ВЗАМ. МНВ. №

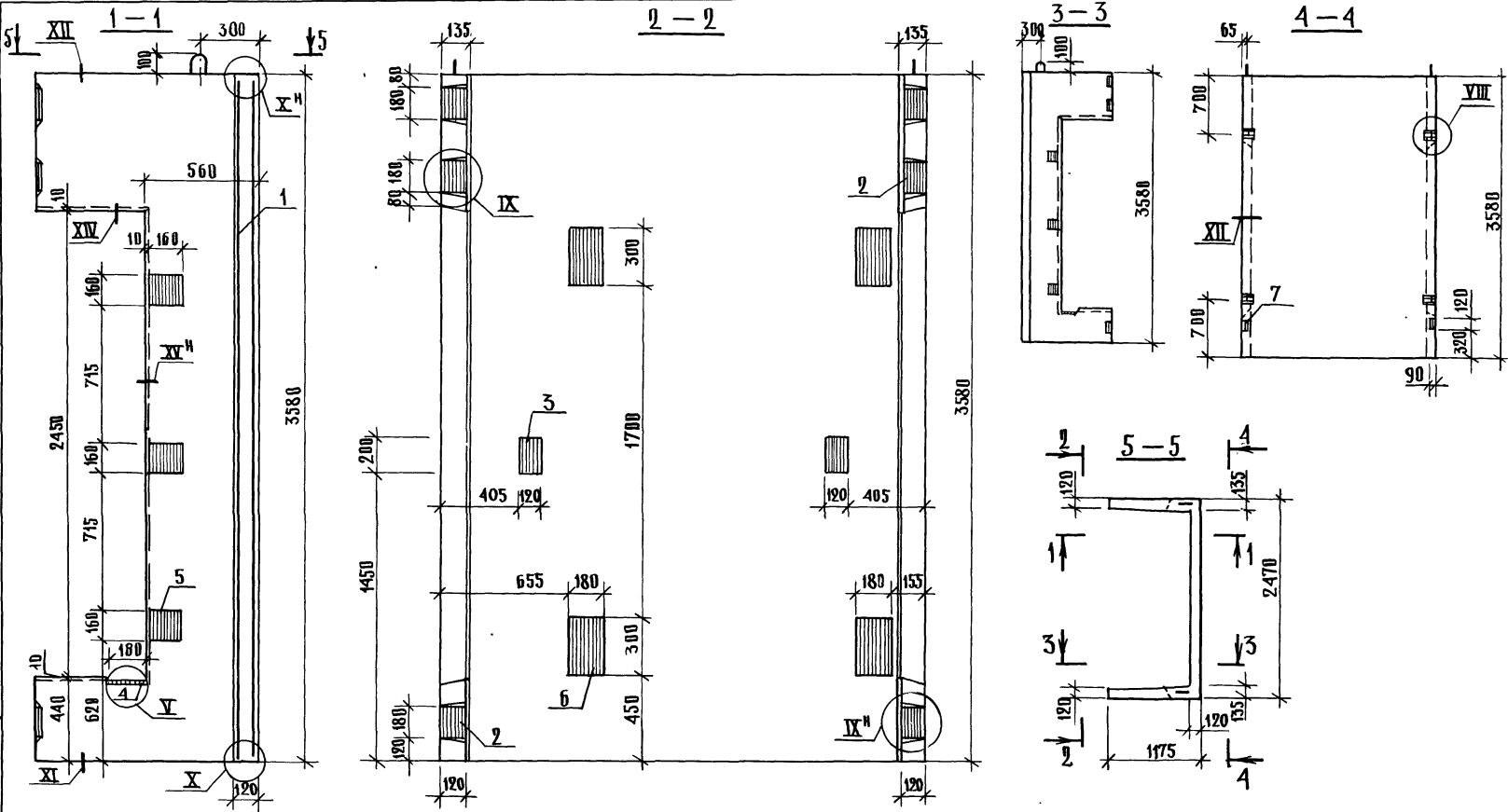
№ В. ПОЗИЦ. ПОДАТЬСЯ И ДАТА ВЗАМ. МНВ. №

НАЧ. ОД.	НЕКРИТН	<i>С</i>	41.86	1489.1-3.1-2 29	СТАДЯ	Лист	Листов
Н. КОНТР.	НЕКРИТН	<i>С</i>			?		1
Г. И П.	НЕКРИТН	<i>С</i>			БЛОК ШАХТЫ ЛИФТА		
ВЕД. ИНЖ.	ДОМАХИНА	<i>Докум</i>			БШЛ100Гр-36-7		НИИЗДРАВ
СТ. ИНЖ.	КОМАРОВА	<i>Косел</i>					Москва

НАЧ. ОД.	НЕКРИТН	<i>С</i>	41.86	1489.1-3.1-2 30	СТАДЯ	Лист	Листов
Н. КОНТР.	НЕКРИТН	<i>С</i>			Р		1
Г. И П.	НЕКРИТН	<i>С</i>			БЛОК ШАХТЫ ЛИФТА		
ВЕД. ИНЖ.	ДОМАХИНА	<i>Докум</i>			БШЛ 100Гр-42-27		РИПРОНИИЗДРАВ
СТ. ИНЖ.	КОМАРОВА	<i>Косел</i>					г. Москва

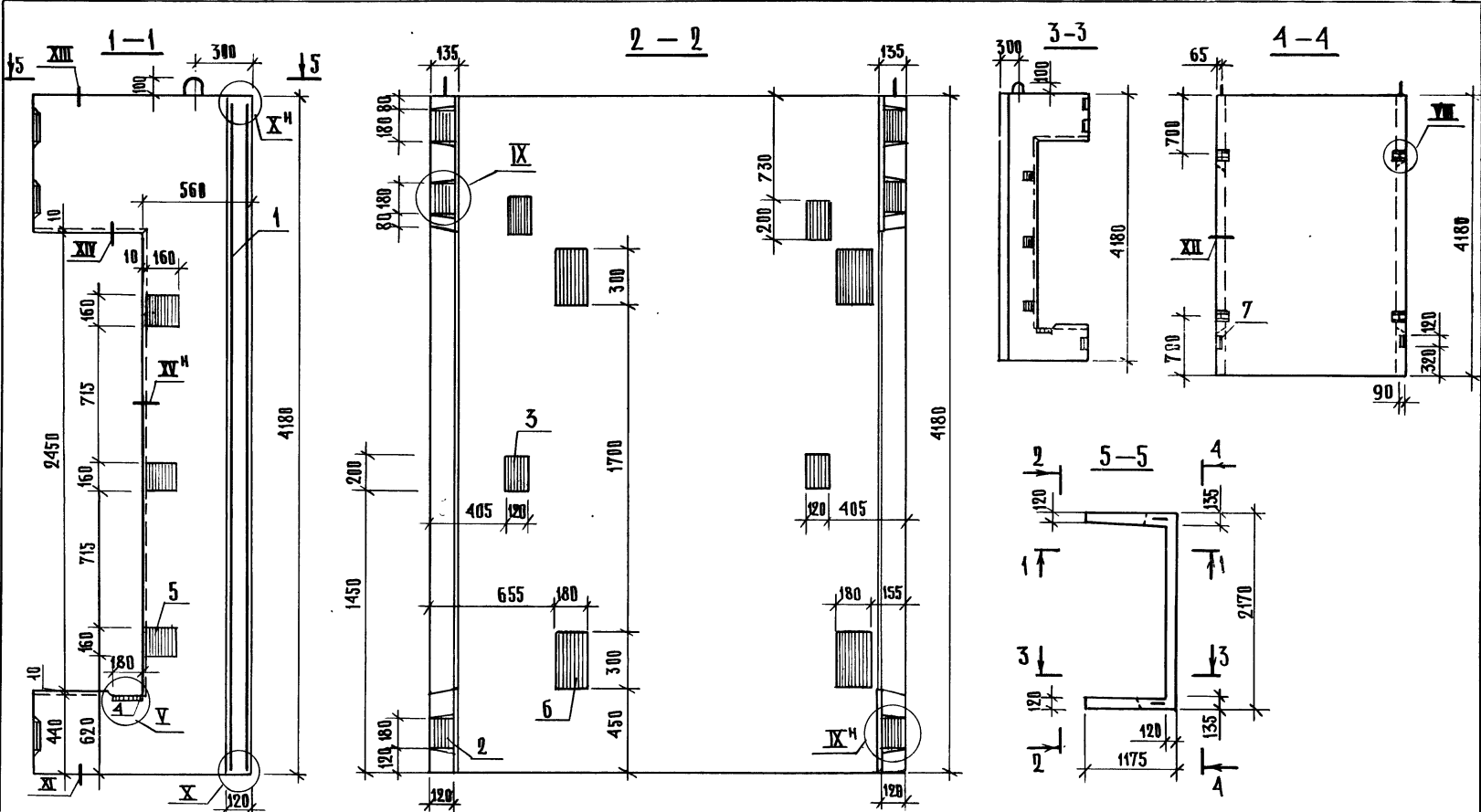
формат А3

22389-02 54 формат А3



И.В. НЕПОДЪЛКО, ПОДПИСЬ И Д. АТАБАЗАМ-ИНЖЕНЕР

				1489.1-3.1-2 29Сб				
				БЛОК ШАХТЫ ЛИФТА		СТАДИЯ	МАССА	МАСШТАБ
				БШЛ100Гр-36-7		Р	4110	
				СБОРОЧНЫЙ ЧЕРТЕЖ		ЛИСТ	ЛИСТОВ 1	
НАЧ. ВТА	НЕКРИТИИ	СВ	Н.86					
Д. КОНГР.	НЕКРИТИИ	СВ						
Г И И	НЕКРИТИИ	СВ						
БЕД. ИНЖ.	КОМАХИНА	СВ						
С.Г. ИНЖ.	КОМАРОВА	СВ						
				ГИПРОНИИЗДРАВ Г. МОСКВА				



Днев. № по бл. ПОДЛЕСЬ И АТАГА ВЗАМ. ИВБ. №

		1.489.1-3.1-2 30СБ	
		БЛОК ШАХТЫ ЛИФТА	
		БШЛ100ГР-4Э-27	
		СБОРОЧНЫЙ ЧЕРТЕЖ	
НАЧ. ОТД. НЕКРИТИН <i>С</i>		11.86	
Н. КОМ. ГР. НЕКРИТИН <i>С</i>			
Г. И. П. НЕКРИТИН <i>С</i>			
БЕД. ИНЖ. А. МАХИНА <i>С</i>			
СТ. ИНЖ. КОМАРОВА <i>С</i>			
		СТАДИЯ	МАССА
		Р	4960
		ЛИСТ	ЛИСТОВ 1
		ГИПРОНИИЗДРАВ	
		г. МОСКВА	

ФОРМАТ	СТАДИИ	ИЗМЕН.	ОБОЗНАЧЕНИЕ	НАИМЕНОВАНИЕ	КОЛ	ПРИМЕЧАНИЕ
				<u>ДОКУМЕНТАЦИЯ</u>		
A3			1489.1-31-2 31СБ	СБОРОЧНЫЙ ЧЕРТЕЖ	X	
A3			1489.1-31-2 00А	УЗЕЛ II, I, III, IV	X	
A3			1489.1-31-2 00ТО	ТЕХНИЧЕСКОЕ ОПИСАНИЕ	X	
A3			1489.1-31-2 00РС	ВЕДОМОСТЬ РАСХОДА СТАЛИ	X	
				<u>СБОРОЧНЫЕ ЕДИНИЦЫ</u>		
A4	1		1489.1-32-2 15.0.0	КАРКАС ПРостРАНСТВЕННЫЙ ИК102	1	
A4	2		1289.1-34 00.59.0	ИЗДАНИЕ ЗАКАЛДНОЕ ИИ6	6	
A4	3		1289.1-34 00.60.0	ИИ7	2	
A4	4		1289.1-34 00.65.0	ИИ8	2	
A4	5		1289.1-34 00.60.0-01	ИИ8	6	
A4	6		1289.1-34 00.69.0	ИИ9	2	
A4	7		1289.1-34 00.66.0-01	ИИ9	2	
A4	8		1289.1-34 00.71.0	ИИ9	2	
				<u>МАШЕРНАА</u>		
				БЕТОН КЛАССА В25	1,52	М ³

1489.1 - 31 - 2 31

ИМЯ И ПОДПИСЬ НАЧАЛЬНИКА КАТА. ОБЪЕДИН. ПРОЕКТА
 ИМЯ И ПОДПИСЬ НАЧАЛЬНИКА КАТА. ОБЪЕДИН. ПРОЕКТА
 ИМЯ И ПОДПИСЬ НАЧАЛЬНИКА КАТА. ОБЪЕДИН. ПРОЕКТА
 ИМЯ И ПОДПИСЬ НАЧАЛЬНИКА КАТА. ОБЪЕДИН. ПРОЕКТА
 ИМЯ И ПОДПИСЬ НАЧАЛЬНИКА КАТА. ОБЪЕДИН. ПРОЕКТА

БАВК МАШИН ИИФМА
 БИИ100Гр-36-8

СТАДИИ ИИИИ ИИИИИИИИ
 Р 1
 ГИПРОНИИЗДРАВ
 Г. МОСКВА

ФОРМАТ А3

ФОРМАТ	СТАДИИ	ИЗМЕН.	ОБОЗНАЧЕНИЕ	НАИМЕНОВАНИЕ	КОЛ	ПРИМЕЧАНИЕ
				<u>ДОКУМЕНТАЦИЯ</u>		
A3			1489.1-31-2 32СБ	СБОРОЧНЫЙ ЧЕРТЕЖ	X	
A3			1489.1-31-2 00А	УЗЕЛ II, I, III, IV	X	
A3			1489.1-31-2 00ТО	ТЕХНИЧЕСКОЕ ОПИСАНИЕ	X	
A3			1489.1-31-2 00РС	ВЕДОМОСТЬ РАСХОДА СТАЛИ	X	
				<u>СБОРОЧНЫЕ ЕДИНИЦЫ</u>		
M	1		1489.1-32-2 22.00.0	КАРКАС ПРостРАНСТВЕННЫЙ ИИ101	1	
M	2		1289.1-34 00.59.0	ИЗДАНИЕ ЗАКАЛДНОЕ ИИ6	6	
M	3		1289.1-34 00.60.0	ИИ7	4	
M	4		1289.1-34 00.65.0	ИИ8	2	
M	5		1289.1-34 00.60.0-01	ИИ8	6	
M	6		1289.1-34 00.60.0	ИИ9	2	
M	7		1289.1-34 00.66.0-01	ИИ9	2	
M	8		1289.1-34 00.71.0	ИИ9	2	
				<u>МАШЕРНАА</u>		
				БЕТОН КЛАССА В25	1,86	М ³

1489.1 - 31 - 2 32

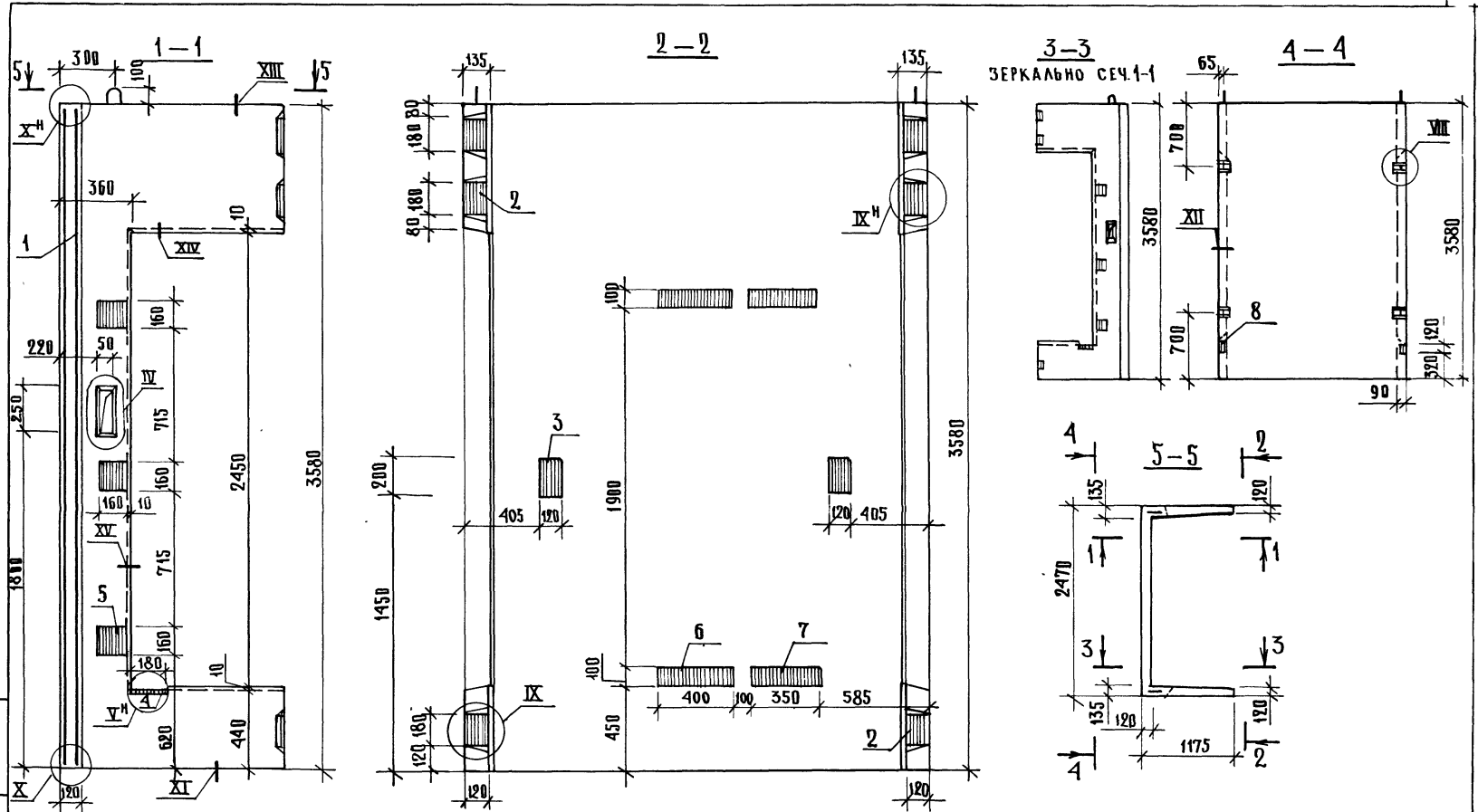
ИМЯ И ПОДПИСЬ НАЧАЛЬНИКА КАТА. ОБЪЕДИН. ПРОЕКТА
 ИМЯ И ПОДПИСЬ НАЧАЛЬНИКА КАТА. ОБЪЕДИН. ПРОЕКТА
 ИМЯ И ПОДПИСЬ НАЧАЛЬНИКА КАТА. ОБЪЕДИН. ПРОЕКТА
 ИМЯ И ПОДПИСЬ НАЧАЛЬНИКА КАТА. ОБЪЕДИН. ПРОЕКТА
 ИМЯ И ПОДПИСЬ НАЧАЛЬНИКА КАТА. ОБЪЕДИН. ПРОЕКТА

БАВК МАШИН ИИФМА
 БИИ100Гр-42-28

СТАДИИ ИИИИ ИИИИИИИИ
 Р 1
 ГИПРОНИИЗДРАВ
 Г. МОСКВА

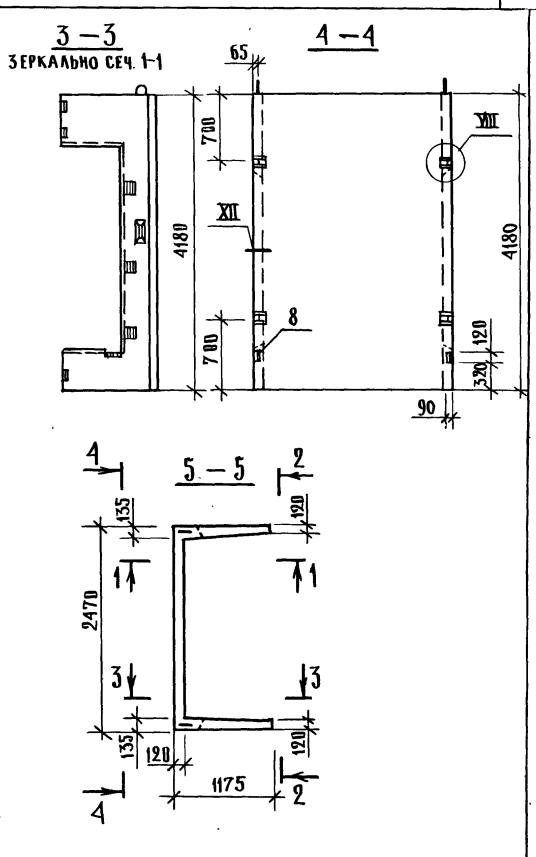
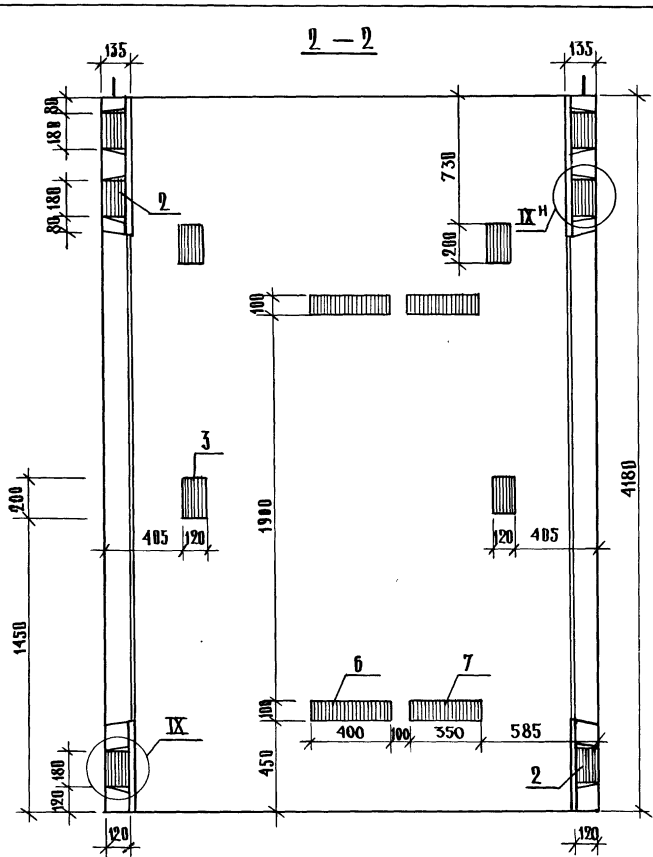
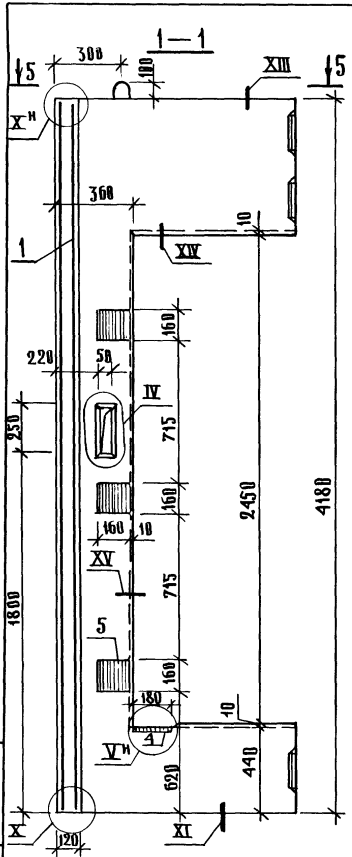
22389-02 57

ФОРМАТ А3



И.№, № ПОДП. ПОДАТСИ И ДАТА ВЗАМ. И.№ Б.№

				1.489.1-3.1-2 31сб				
				БЛОК ШАХТЫ ЛИФТА		СТАДИЯ	МАССА	МАШТАБ
				БШ 100ГР-36-8		Р	3800	
				СБОРОЧНЫЙ ЧЕРТЕЖ		Лист	Листов 1	
НАЧ. ОТД.	НЕКРИТИН	Се	11 86					
Н. КОНТР.	НЕКРИТИН	Се						
ГИП	НЕКРИТИН	Се						
БЕД. ИНЖ.	ДОМАХИНА	Доля*						
СТ. ИНЖ.	КОМАРОВА	Доля*						
				ГИПРОНИИЗДРАВ г. МОСКВА				

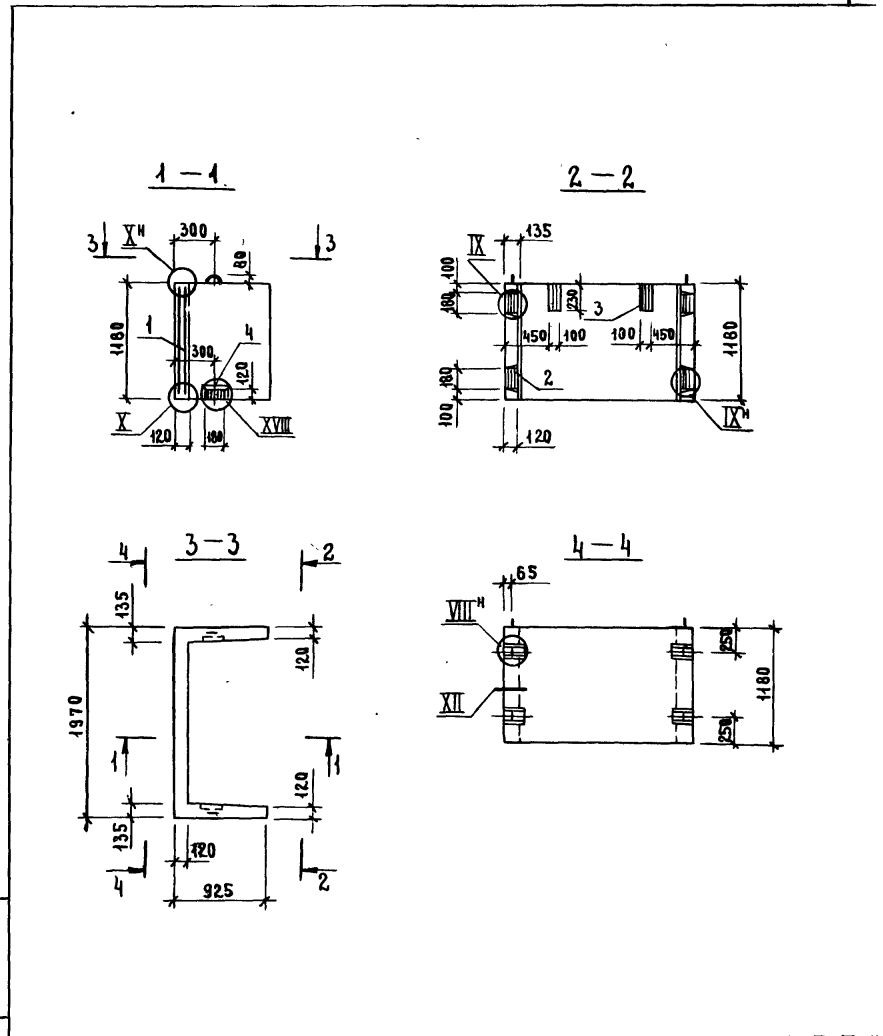


№№ №-ПОДЛ. ПОДПИСЬ И Д.АТА. (33АМ) №№ №№

				1489.1-3.1-2 32СБ		
				БЛОК ШАХТЫ ЛИФТА		
				БШЛ 100Гр-42-28		
				СБОРОЧНЫЙ ЧЕРТЕЖ		
				СТАДИЯ МАССА МАСШТАБ		
				Р 4650		
				Лист листов 1		
				ГИПРОНИИЗДРАВ		
				г. Москва		
				ФОРМАТ А3		

НАЧ. ОТД.	НЕКРИТИН	<i>С</i>	14.86
И. КОНТР.	НЕКРИТИН	<i>С</i>	
ГИП	НЕКРИТИН	<i>С</i>	
ВЕД. ИНЖ.	ДОМАХИНА	<i>Д</i>	
СТ. ИНЖ.	КОМАРОВА	<i>Комарова</i>	

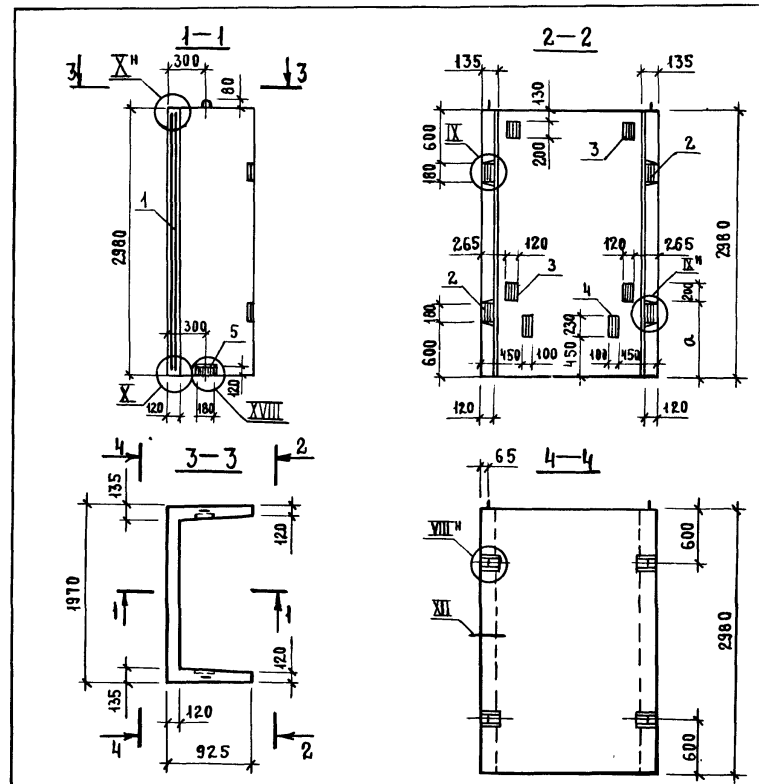
ФОРМАТ	ЗОНА	ПОЗ.	ОБОЗНАЧЕНИЕ	НАИМЕНОВАНИЕ	КОЛ.	ПРИМЕЧАНИЕ
				<u>ДОКУМЕНТАЦИЯ</u>		
A4			1.489.1-3.1-2 34СБ	СБОРОЧНЫЙ ЧЕРТЕЖ	×	
A3			1.489.1-3.1-2 00Д	УЗЕЛ VIII, X, XII, XVIII	×	
A3			1.489.1-3.1-2 00ТО	ТЕХНИЧЕСКОЕ ОПИСАНИЕ	×	
A3			1.489.1-3.1-2 00РС	ВЕДОМОСТЬ РАСХОДА СТАЛИ	×	
				<u>СБОРОЧНЫЕ ЕДИНИЦЫ</u>		
A4	1		1.489.1-3.2-2 230.0.0	КАРКАС ПРОСТРАНСТВЕННЫЙ ПК150	1	
A4	2		1.289.1-3.4 0059.0	ИЗДЕЛИЕ ЗАКЛАДНОЕ МН 6	4	
A4	3		1.289.1-3.4 0061.0-01	МН17	2	
A4	4		1.489.1-3.2-2 0001.0	МН27	2	
				<u>МАТЕРИАЛ</u>		
				БЕТОН КЛАССА В25	0,52	м ³



ИНВ. № ПОДА	ПОДПИСЬ И ДАТА		ВЗАМ. ИНВ. №	
1.489.1-3.1-2 34				
НАЧ. ОТД.	НЕКРИТИН	<i>[Signature]</i>	4.86	БЛОК ШАХТЫ ЛИФТА
И. КОНТР.	НЕКРИТИН	<i>[Signature]</i>		
ГИП	НЕКРИТИН	<i>[Signature]</i>		БШЛ 50Гр-12-3
ВЕД. ИНЖ.	ДОМАХИНА	<i>[Signature]</i>		
СТ. ИНЖ.	АЛЕКСАНДРОВА	<i>[Signature]</i>		ГИПРОНИИЗДРАВ г. МОСКВА

ИНВ. № ПОДА	ПОДПИСЬ И ДАТА		ВЗАМ. ИНВ. №	
1.489.1-3.1-2 34СБ				
БЛОК ШАХТЫ ЛИФТА			СТАДИЯ	МАССА
БШЛ 50Гр-12-3			Р	1300
СБОРОЧНЫЙ ЧЕРТЕЖ			ЛИСТ	ЛИСТОВ 1
НАЧ. ОТД.	НЕКРИТИН	<i>[Signature]</i>	4.86	БЛОК ШАХТЫ ЛИФТА
И. КОНТР.	НЕКРИТИН	<i>[Signature]</i>		
ГИП	НЕКРИТИН	<i>[Signature]</i>		БШЛ 50Гр-12-3
ВЕД. ИНЖ.	ДОМАХИНА	<i>[Signature]</i>		
СТ. ИНЖ.	АЛЕКСАНДРОВА	<i>[Signature]</i>		ГИПРОНИИЗДРАВ г. МОСКВА

ФОРМАТ	ЗОНА	ПОЗ.	ОБОЗНАЧЕНИЕ	НАИМЕНОВАНИЕ	КОЛ	ПРИМЕЧАНИЕ
				<u>ДОКУМЕНТАЦИЯ</u>		
A4			1.489.1-3.1-2 35СБ	СБОРОЧНЫЙ ЧЕРТЕЖ	1	×
A3			1.489.1-3.1-2 00Д	УЗЕЛ VIII, X, XII, XVIII	1	×
A3			1.489.1-3.1-2 00ТО	ТЕХНИЧЕСКОЕ ОПИСАНИЕ	1	×
A3			1.489.1-3.1-2 00РС	ВЕДОМОСТЬ РАСХОДА СТАЛИ	1	×
				<u>СБОРОЧНЫЕ ЕДИНИЦЫ</u>		
A4	1		1.489.1-3.2-2 21.0.0.0	КАРКАС ПРОСТРАНСТВЕННЫЙ ПК14В	1	
A4	2		1.289.1-3.4 00.59.0	ИЗДЕЛИЕ ЗАКЛАДНОЕ МН 6	4	
A4	3		1.289.1-3.4 00.60.0	МН 7	4	
A4	4		1.289.1-3.4 00.61.0-01	МН 17	2	
A4	5		1.489.1-3.2-2 00.01.0	МН 27	2	
				<u>МАТЕРИАЛ</u>		
				БЕТОН КЛАССА В25	1,32	м ³
			РАЗЛИЧИЯ ИСПОЛНЕНИЙ	1.489.1-3.1-2 35 и		
			1.489.1-3.1-2 35-01 по	СБОРОЧНОМУ ЧЕРТЕЖУ		



ОБОЗНАЧЕНИЕ	МАРКА	а, мм
1.489.1-3.1-2 35	БШЛ50Гр-30-3	250
-01	БШЛ50Гр-30-5	850

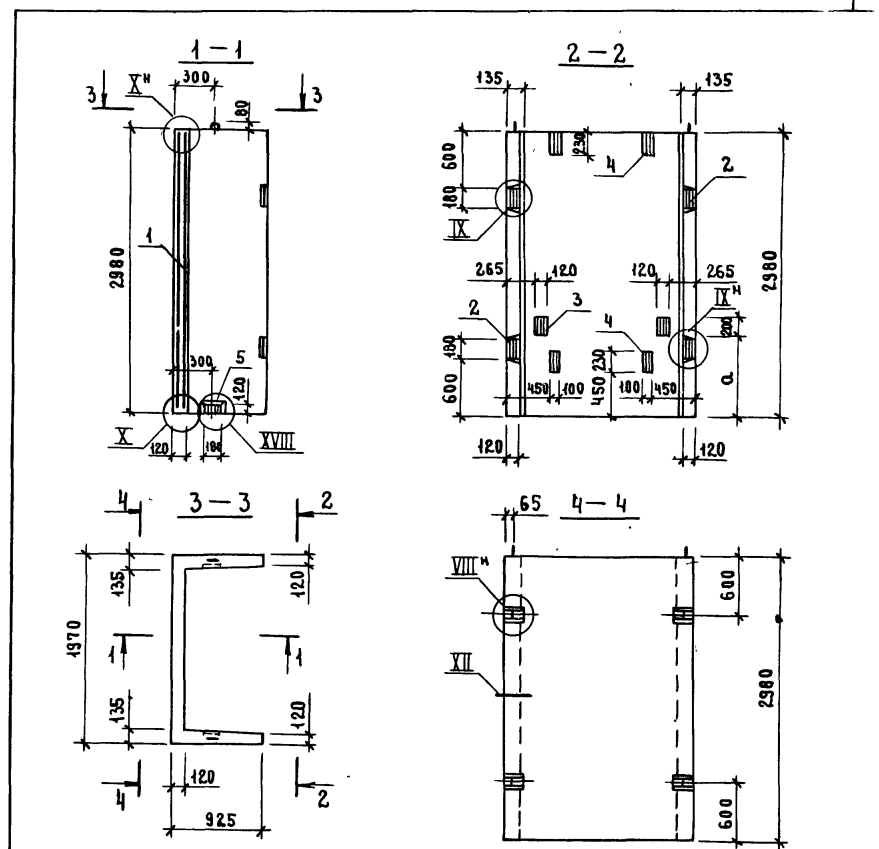
ИНВ.№ ПОЛ. ПОДПИСЬ И ДАТА ВЗАМ. ИНВ.№

1.489.1-3.1-2 35			
НАЧ.ОТД.	НЕКРИТИН	<i>Ca</i>	11.86
И.КОНТР.	НЕКРИТИН	<i>Ca</i>	
ГИП	НЕКРИТИН	<i>Ca</i>	
ВЕД.ИНЖ.	ДОМАХИНА	<i>Do</i>	
СТ.ИНЖ.	АЛЕКСАНДРОВА	<i>Вик</i>	
Блок шахты лифта		СТАДИЯ	ЛИСТ
БШЛ50Гр-30-3; БШЛ50Гр-30-5		Р	1
ГИПРОНИИЗДРАВ		Г. МОСКВА	

ИНВ.№ ПОЛ. ПОДПИСЬ И ДАТА ВЗАМ. ИНВ.№

1.489.1-3.1-2 35СБ			
НАЧ.ОТД.	НЕКРИТИН	<i>Ca</i>	11.86
И.КОНТР.	НЕКРИТИН	<i>Ca</i>	
ГИП	НЕКРИТИН	<i>Ca</i>	
ВЕД.ИНЖ.	ДОМАХИНА	<i>Do</i>	
СТ.ИНЖ.	АЛЕКСАНДРОВА	<i>Вик</i>	
Блок шахты лифта		СТАДИЯ	МАССА
БШЛ50Гр-30-3; БШЛ50Гр-30-5		Р	3300
СБОРОЧНЫЙ ЧЕРТЕЖ		ЛИСТ	ЛИСТОВ 1
ГИПРОНИИЗДРАВ		Г. МОСКВА	

ФОРМАТ ЗОНА ПОЗ.	ОБОЗНАЧЕНИЕ	НАИМЕНОВАНИЕ	КОЛ.	ПРИМЕЧАНИЕ
	ДОКУМЕНТАЦИЯ			
A4	1.489.1-3.1-2 36СБ	СБОРОЧНЫЙ ЧЕРТЕЖ	×	
A3	1.489.1-3.1-2 00А	Узел VIII, X, XII, XVIII	×	
A3	1.489.1-3.1-2 00ТО	ТЕХНИЧЕСКОЕ ОПИСАНИЕ	×	
A3	1.489.1-3.1-2 00РС	ВЕДОМОСТЬ РАСХОДА СТАЛИ	×	
	СБОРОЧНЫЕ ЕДИНИЦЫ			
A4	1 1.489.1-3.2-2 21.0.0.0	КАРКАС ПРОСТРАНСТВЕННЫЙ ПКНУ	1	
A4	2 1.289.1-3.4 00.59.0	ИЗДЕЛИЕ ЗАКЛАДНОЕ МН 6	4	
A4	3 1.289.1-3.4 00.60.0	МН 7	2	
A4	4 1.289.1-3.4 00.61.0-01	МН17	4	
A4	5 1.489.1-3.2-2 00.0.1.0	МН27	2	
	МАТЕРИАЛ			
		БЕТОН КЛАССА В25	1,32	м ³
	РАЗЛИЧИЯ ИСПОЛНЕНИЙ	1.489.1-3.1-2 36 И		
	1.489.1-3.1-2 36-01 ПО	СБОРОЧНОМУ ЧЕРТЕЖУ		

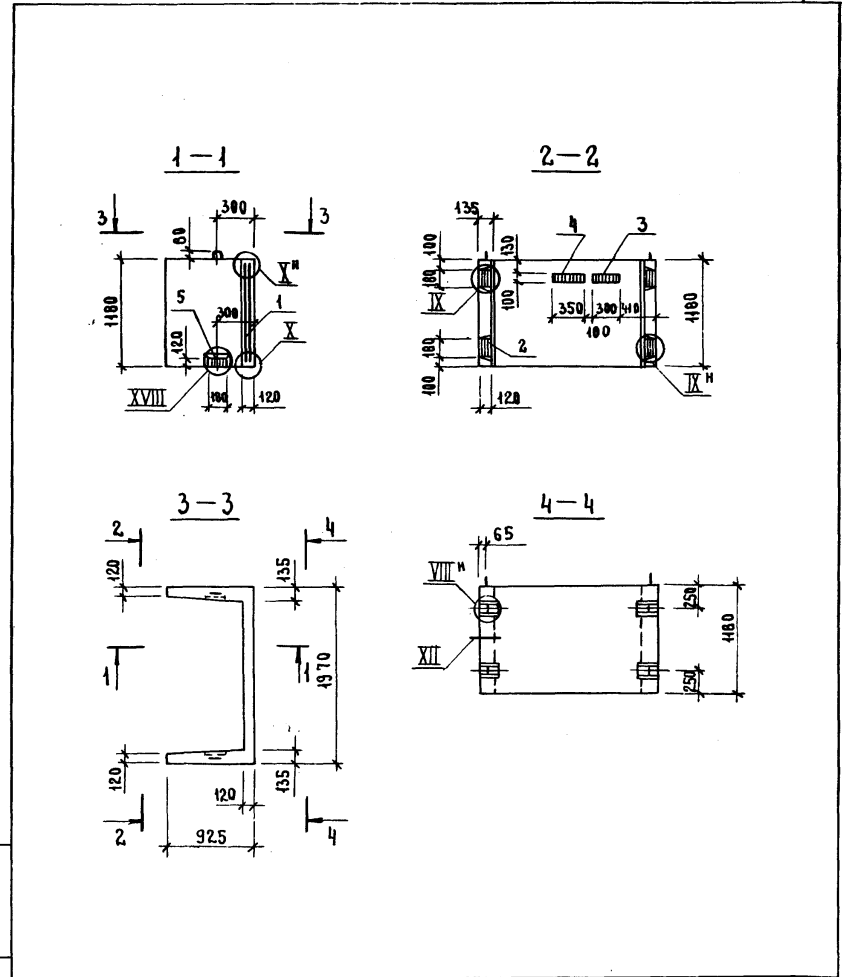


ОБОЗНАЧЕНИЕ	МАРКА	а, мм
1.489.1-3.1-2 36	БШЛ50Гр-30-7	250
-01	БШЛ50Гр-30-9	850

ИНВ. № ПОДА	ПОДПИСЬ И ДАТА	ВЗАМ. ИНВ. №	1.489.1-3.1-2 36		
НАЧ. ОТА	НЕКРИТИН	11.86	СТАДИЯ	ЛИСТ	ЛИСТОВ
Н. КОНТР.	НЕКРИТИН		Р		1
ГИП	НЕКРИТИН		БЛОК ШАХТЫ ЛИФТА		
ВЕД. ИНЖ.	ДОМАХИНА		БШЛ 50Гр-30-7; БШЛ 50Гр-30-11		
СТ. ИНЖ.	АЛЕКСАНДРОВА		ГИПРОНИИЗДРАВ		
			г. МОСКВА		

ИНВ. № ПОДА	ПОДПИСЬ И ДАТА	ВЗАМ. ИНВ. №	1.489.1-3.1-2 36СБ		
НАЧ. ОТА	НЕКРИТИН	11.86	БЛОК ШАХТЫ ЛИФТА		
Н. КОНТР.	НЕКРИТИН		СТАДИЯ	МАССА	МАСШТАБ
ГИП	НЕКРИТИН		Р	3300	
ВЕД. ИНЖ.	ДОМАХИНА		СБОРОЧНЫЙ ЧЕРТЕЖ		
СТ. ИНЖ.	АЛЕКСАНДРОВА		ЛИСТ	ЛИСТОВ	
			ГИПРОНИИЗДРАВ		
			г. МОСКВА		

ФОРМАТ	ЗОНА	ПОЗ	ОБОЗНАЧЕНИЕ	НАИМЕНОВАНИЕ	КОЛ	ПРИМЕЧАНИЕ
<u>ДОКУМЕНТАЦИЯ</u>						
A4			1.489.1-3.1-2 37СБ	СБОРОЧНЫЙ ЧЕРТЕЖ	×	
A3			1.489.1-3.1-2 00А	УЗЕЛ VIII-X-XII-XVIII	×	
A3			1.489.1-3.1-2 00ТО	ТЕХНИЧЕСКОЕ ОПИСАНИЕ	×	
A3			1.489.1-3.1-2 00РС	ВЕДОМОСТЬ РАСХОДА СТАЛИ	×	
<u>СБОРОЧНЫЕ ЕДИНИЦЫ</u>						
A4	1		1.489.1-3.2-2 23.0.0.0	КАРКАС ПРОСТРАНСТВЕННЫЙ ПК150	1	
A4	2		1.289.1-3.4 00.59.0	ИЗДЕЛИЕ ЗАКЛАДНОЕ МН 6	4	
A4	3		1.289.1-3.4 00.66.0	МН 14	1	
A4	4		1.289.1-3.4 00.67.0	МН 15	1	
A4	5		1.489.1-3.2-2 00.01.0	МН 27	2	
<u>МАТЕРИАЛ</u>						
				БЕТОН КЛАССА В25	0,52	м ³



Инв. № подл.	Подпись и дата	Взам. инв. №	1.489.1-31-2 37				
И.О.Т.Д.	НЕКРИТИН	<i>С</i>	11.86	БЛОК ШАХТЫ ЛИФТА	СТАДИЯ	ЛИСТ	ЛИСТОВ
Н. КОНТР.	НЕКРИТИН	<i>С</i>			Р		1
ГИП	НЕКРИТИН	<i>С</i>		БШЛ 50Р-12-4	ГИПРОНИИЗДРАВ		
ВЕД. ИНЖ.	ДОМАХИНА	<i>С</i>			г. МОСКВА		
СТ. ИНЖ.	АЛЕКСАНДРОВА	<i>С</i>			ФОРМАТ А4		

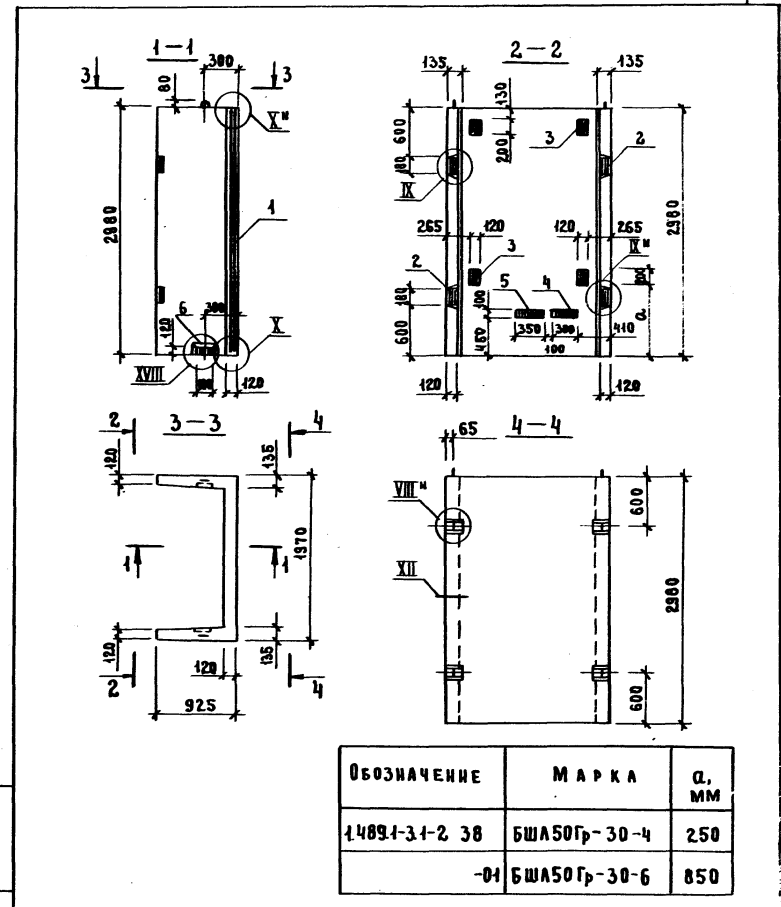
Инв. № подл.	Подпись и дата	Взам. инв. №	1.489.1-31-2 37СБ				
И.О.Т.Д.	НЕКРИТИН	<i>С</i>	11.86	БЛОК ШАХТЫ ЛИФТА	СТАДИЯ	МАССА	МАСШТАБ
Н. КОНТР.	НЕКРИТИН	<i>С</i>		БШЛ 50Р-12-4	Р	1300	
ГИП	НЕКРИТИН	<i>С</i>		СБОРОЧНЫЙ ЧЕРТЕЖ	ЛИСТ	ЛИСТОВ 1	
ВЕД. ИНЖ.	ДОМАХИНА	<i>С</i>			ГИПРОНИИЗДРАВ		
СТ. ИНЖ.	АЛЕКСАНДРОВА	<i>С</i>			г. МОСКВА		

ФОРМАТ 30 мм	ПОС.	ОБОЗНАЧЕНИЕ	НАИМЕНОВАНИЕ	КОЛ.	ПРИМЕЧАНИЕ
			<u>ДОКУМЕНТАЦИЯ</u>		
A4		1.489.1-3.1-2 38СБ	СБОРОЧНЫЙ ЧЕРТЕЖ	1	×
A3		1.489.1-3.1-2 00А	УЗЕЛ VIII X, XII, XIII	1	×
A3		1.489.1-3.1-2 00Т0	ТЕХНИЧЕСКОЕ ОПИСАНИЕ	1	×
A3		1.489.1-3.1-2 00РС	ВЕДОМОСТЬ РАСХОДА СТАЛИ	1	×
			<u>СБОРОЧНЫЕ ЕДИНИЦЫ</u>		
A4	1	1.489.1-3.2-2 21.000	КАРКАС ПРОСТРАНСТВЕННЫЙ ПК14В	1	
A4	2	1.289.1-3.4 00.590	ИЗДЕЛИЕ ЗАКАЛЕННОЕ МН 6	4	
A4	3	1.289.1-3.4 00.600	МН 7	4	
A4	4	1.289.1-3.4 00.660	МН14	1	
A4	5	1.289.1-3.4 00.670	МН15	1	
A4	6	1.489.1-3.2-2 00.010	МН27	2	
			<u>МАТЕРИАЛ</u>		
			БЕТОН КЛАССА В25	1,32	м ³
		РАЗЛИЧИЯ ИСПОЛНЕНИЙ	1.489.1-3.1-2 38 И		
		1.489.1-3.1-2 38-01	ПО СБОРОЧНОМУ ЧЕРТЕЖУ		

ИНВ.№ ПОД. ПОДПИСЬ И ДАТА ВЗАМ.ИНВ.№

		1.489.1-3.1-2 38			
ИЧ.ОТД.	НЕКРИТИН	<i>С</i>	4.86	СТАДИЯ	ЛИСТ
И.КОНТР.	НЕКРИТИН	<i>С</i>		Р	1
ГИП	НЕКРИТИН	<i>С</i>		БЛОК ШАХТЫ ЛИФТА	
ВЕД.ИНЖ.	ДОМАХИНА	<i>В</i>		БША50Гр-30-4; БША50Гр-30-6	
СТ.ИНЖ.	АЛЕКСАНДРОВА	<i>В</i>		ГИПРОНИИЗДРАВ г. МОСКВА	

ФОРМАТ А4



ОБОЗНАЧЕНИЕ	МАРКА	Q, мм
1.489.1-3.1-2 38	БША50Гр-30-4	250
-01	БША50Гр-30-6	850

ИНВ.№ ПОД. ПОДПИСЬ И ДАТА ВЗАМ.ИНВ.№

		1.489.1-3.1-2 38СБ			
ИЧ.ОТД.	НЕКРИТИН	<i>С</i>	4.86	СТАДИЯ	МАССА
И.КОНТР.	НЕКРИТИН	<i>С</i>		Р	3300
ГИП	НЕКРИТИН	<i>С</i>		ЛИСТ	ЛИСТОВ 1
ВЕД.ИНЖ.	ДОМАХИНА	<i>В</i>		БЛОК ШАХТЫ ЛИФТА	
СТ.ИНЖ.	АЛЕКСАНДРОВА	<i>В</i>		БША50Гр-30-4; БША50Гр-30-6	
				СБОРОЧНЫЙ ЧЕРТЕЖ	
				ГИПРОНИИЗДРАВ г. МОСКВА	

ФОРМАТ	ЗОНА	Поз.	ОБОЗНАЧЕНИЕ	НАИМЕНОВАНИЕ	КОЛ.	ПРИМЕЧАНИЕ
				<u>ДОКУМЕНТАЦИЯ</u>		
A4			1.489.1-3.1-2 39СБ	СБОРОЧНЫЙ ЧЕРТЕЖ	×	
A3			1.489.1-3.1-2 00А	УЗЕЛ VIII, X, XII, XVIII	×	
A3			1.489.1-3.1-2 00ТО	ТЕХНИЧЕСКОЕ ОПИСАНИЕ	×	
A3			1.489.1-3.1-2 00РС	ВЕДОМОСТЬ РАСХОДА СТАЛИ	×	
				<u>СБОРОЧНЫЕ ЕДИНИЦЫ</u>		
A4	1		1.489.1-3.2-2 21.0.0.0	КАРКАС ПРОСТРАНСТВЕННЫЙ ПМ148	1	
A4	2		1.289.1-3.4 00.59.0	ИЗДЕЛИЕ ЗАКЛАДНОЕ МН 6	4	
A4	3		1.289.1-3.4 00.60.0	МН 7	2	
A4	4		1.289.1-3.4 00.66.0	МН14	2	
A4	5		1.289.1-3.4 00.67.0	МН15	2	
A4	6		1.489.1-3.2-2 00.04.0	МН27	2	
				<u>МАТЕРИАЛ</u>		
				БЕТОН КЛАССА В25	4,32	м ³
			РАЗЛИЧИЯ ИСПОЛНЕНИЙ	1.489.1-3.1-2 39 И		
			1.489.1-3.1-2 39-01 ПО	СБОРОЧНОМУ ЧЕРТЕЖУ		

ИНВ.№ ПОДЛ.

ПОДПИСЬ И ДАТА

ВЗАМ. ИНВ.№

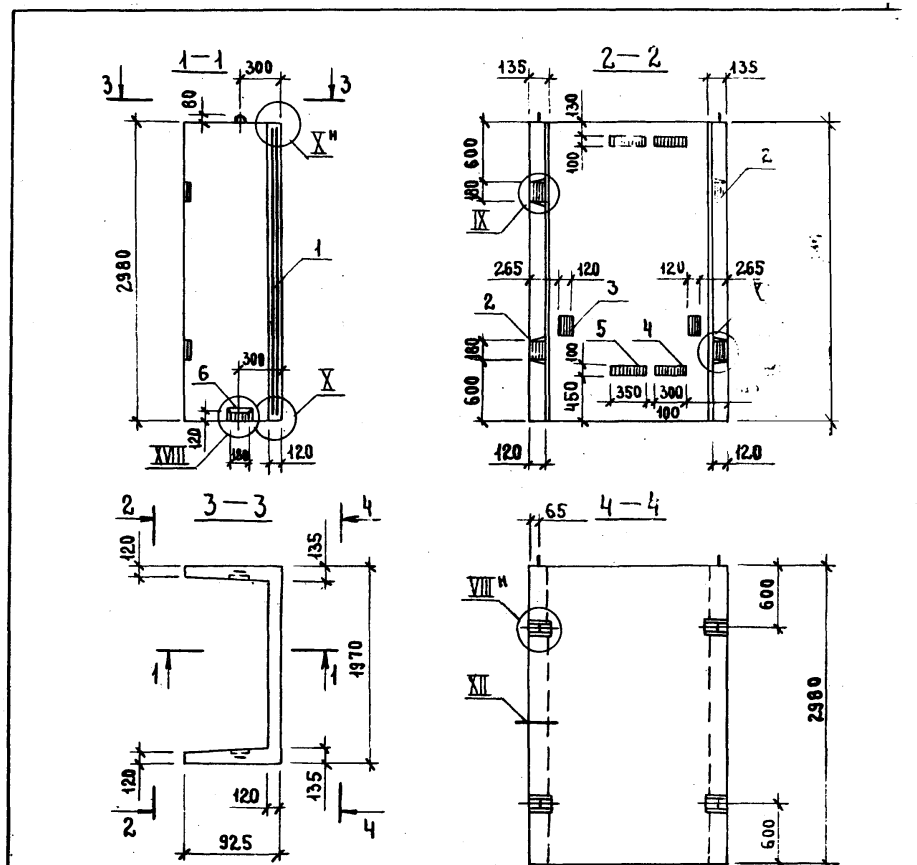
1.489.1-3.1-2 39

Блок шахты лифта
БШЛ50Гр-30-8; БШЛ50Гр-30-12

СТАДИЯ ЛИСТ ЛИСТОВ
Р 1 1

ГИПРОНИИЗДРАВ
г. МОСКВА

ФОРМАТ А4



ОБОЗНАЧЕНИЕ	МАРКА	а, мм
1.489.1-3.1-2 39	БШЛ50Гр-30-8	250
-01	БШЛ50Гр-30-10	850

ИНВ.№ ПОДЛ.

ПОДПИСЬ И ДАТА

ВЗАМ. ИНВ.№

1.489.1-3.1-2 39СБ

Блок шахты лифта
БШЛ50Гр-30-8; БШЛ50Гр-30-12
СБОРОЧНЫЙ ЧЕРТЕЖ

СТАДИЯ МАССА МАСШТАБ
Р 3300

ЛИСТ ЛИСТОВ 1

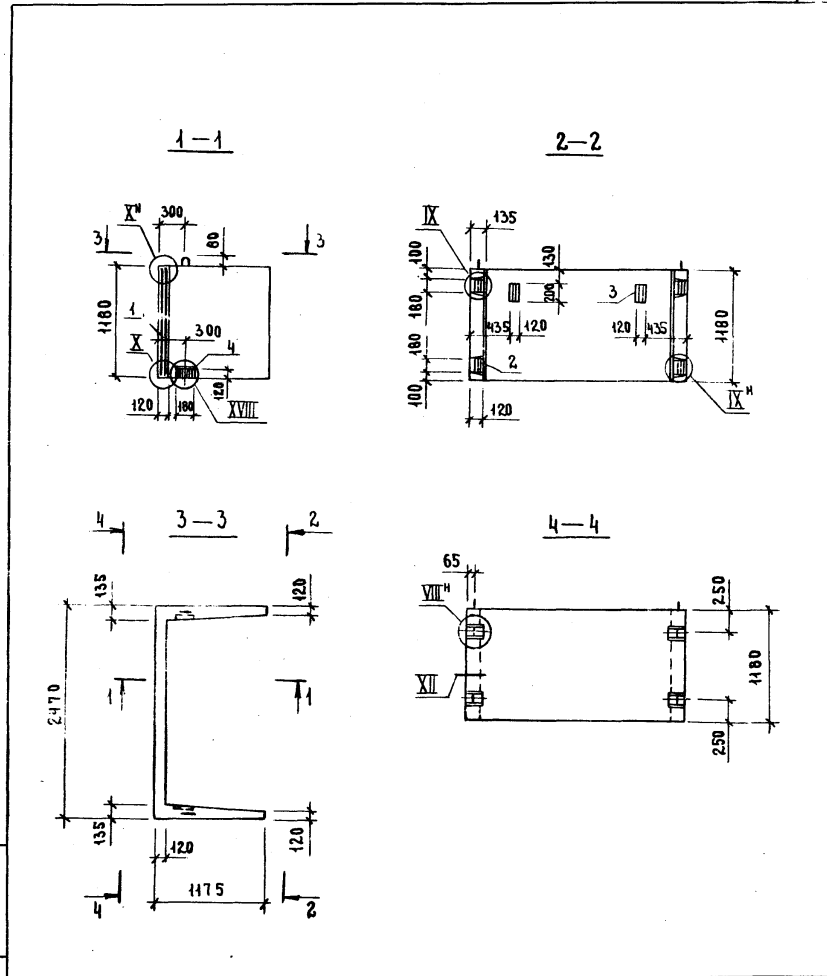
ГИПРОНИИЗДРАВ
г. МОСКВА

27389-02

66

ФОРМАТ А4

ФОРМАТ	ЗОНА	ПОЗ.	НАЗНАЧЕНИЕ	НАИМЕНОВАНИЕ	КОЛ.	ПРИМЕЧАНИЕ
ДОКУМЕНТАЦИЯ						
A4			1.489.1-3.1-2 40 СС	СБОРОЧНЫЙ ЧЕРТЕЖ	X	
A3			1.489.1-3.1-2 ССД	УЗЕЛ VIII, X, XII, XVIII	X	
A3			1.489.1-3.1-2 ООТО	ТЕХНИЧЕСКОЕ ОПИСАНИЕ	X	
A3			1.489.1-3.1-2 ООРС	ВЕДОМОСТЬ РАСХОДА СТАЛИ	X	
СБОРОЧНЫЕ ЕДИНИЦЫ						
A4	1		1.489.1-3.2-2 24.0.0.0	КАРКАС ПРОСТРАНСТВЕННЫЙ ПК 151	1	
A4	2		1.289.1-3.4 00.59.0	ИЗДЕЛИЕ ЗАКЛАДНОЕ МН 6	4	
A4	3		1.289.1-3.4 00.60.0	МН 7	2	
A4	4		1.489.1-3.2-2 00.01.0	МН 27	2	
МАТЕРИАЛ						
				БЕТОН КЛАССА В25	0,67	м ³



Инв. № подл.	Подпись и дата			Взам. инв. №
	И.О.Т.	Некритин	4.86	
Инв. № подл.	Подпись и дата			Взам. инв. №
	Н.Контр.	Некритин		
Инв. № подл.	Подпись и дата			Взам. инв. №
	Г.И.П.	Некритин		
Инв. № подл.	Подпись и дата			Взам. инв. №
	Вед. инж.	Домакина		
Инв. № подл.	Подпись и дата			Взам. инв. №
	Инженер	Меренчикова		

1.489.1-3.1-2 40				
БЛОК ШАХТЫ ЛИФТА				
БШЛ50Гр.Б-12-1				
СТАДИЯ	ЛИСТ	ЛИСТОВ		
Р		1		
И.О.Т.	Некритин	4.86		
Н.Контр.	Некритин			
Г.И.П.	Некритин			
Вед. инж.	Домакина			
Инженер	Меренчикова			

1.489.1-3.1-2 40 СС		
БЛОК ШАХТЫ ЛИФТА		
БШЛ50Гр.Б-12-1		
СБОРОЧНЫЙ ЧЕРТЕЖ		
СТАДИЯ	МАССА	МАСШТАБ
Р	1680	
ЛИСТ	ЛИСТОВ 1	
ГИПРОНИИЗДРАВ		
г. Москва		

ФОРМАТ А4

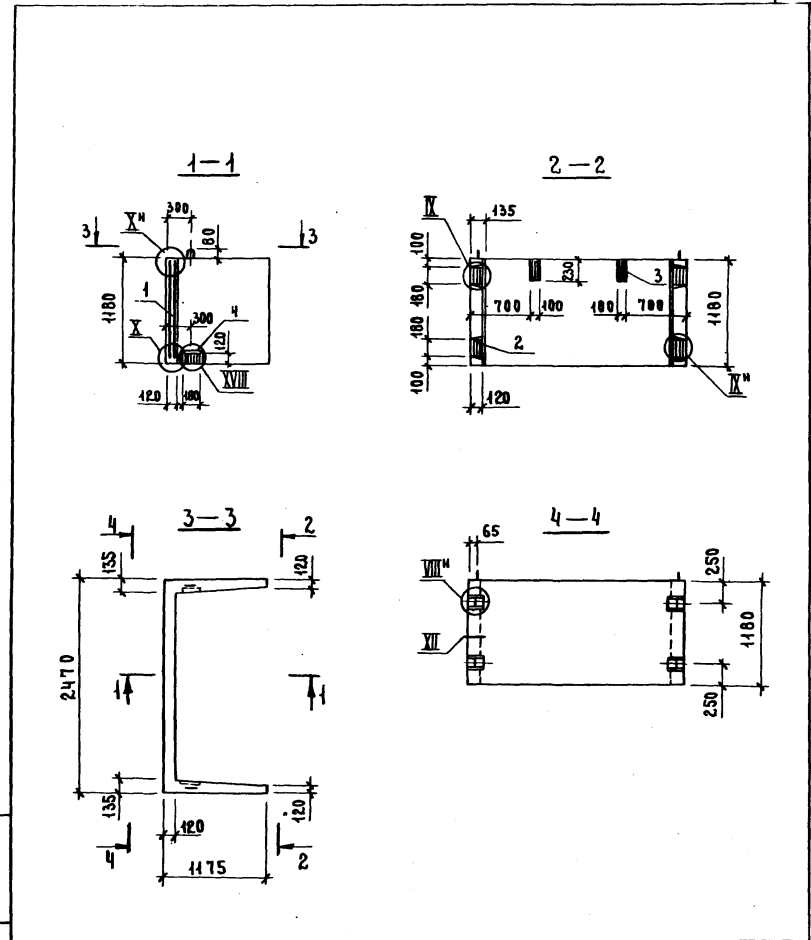
22389-02 67

ФОРМАТ А4

ФОРМАТ	ЗОНА	ПОС.	ОБОЗНАЧЕНИЕ	НАИМЕНОВАНИЕ	КОЛ.	ПРИМЕЧАНИЕ
<u>ДОКУМЕНТАЦИЯ</u>						
A4			1.489.1-3.1-2 41 СБ	СБОРОЧНЫЙ ЧЕРТЕЖ	×	
A3			1.489.1-3.1-2 00 А	УЗЕЛ VIII, X, XII, XVIII	×	
A3			1.489.1-3.1-2 00 ТО	ТЕХНИЧЕСКОЕ ОПИСАНИЕ	×	
A3			1.489.1-3.1-2 00 РС	ВЕДОМОСТЬ РАСХОДА СТАЛИ	×	
<u>СБОРОЧНЫЕ ЕДИНИЦЫ</u>						
A4	1		1.489.1-3.2-2 24.0.0	КАРКАС ПРОСТРАНСТВЕННЫЙ ПК151	1	
A4	2		1.289.1-3.4 00.59.0	ИЗДЕЛИЕ ЗАКЛАДНОЕ МН 6	4	
A4	3		1.289.1-3.4 00.61.0-01	МН17	2	
A4	4		1.489.1-3.2-2 00.0.1.0	МН27	2	
<u>МАТЕРИАЛ</u>						
БЕТОН КЛАССА В25					0,67	м ³

ИВ.№ ПОДЛ. ПОДПИСЬ И ДАТА. ВЗАМ.ИВ.№ ПР

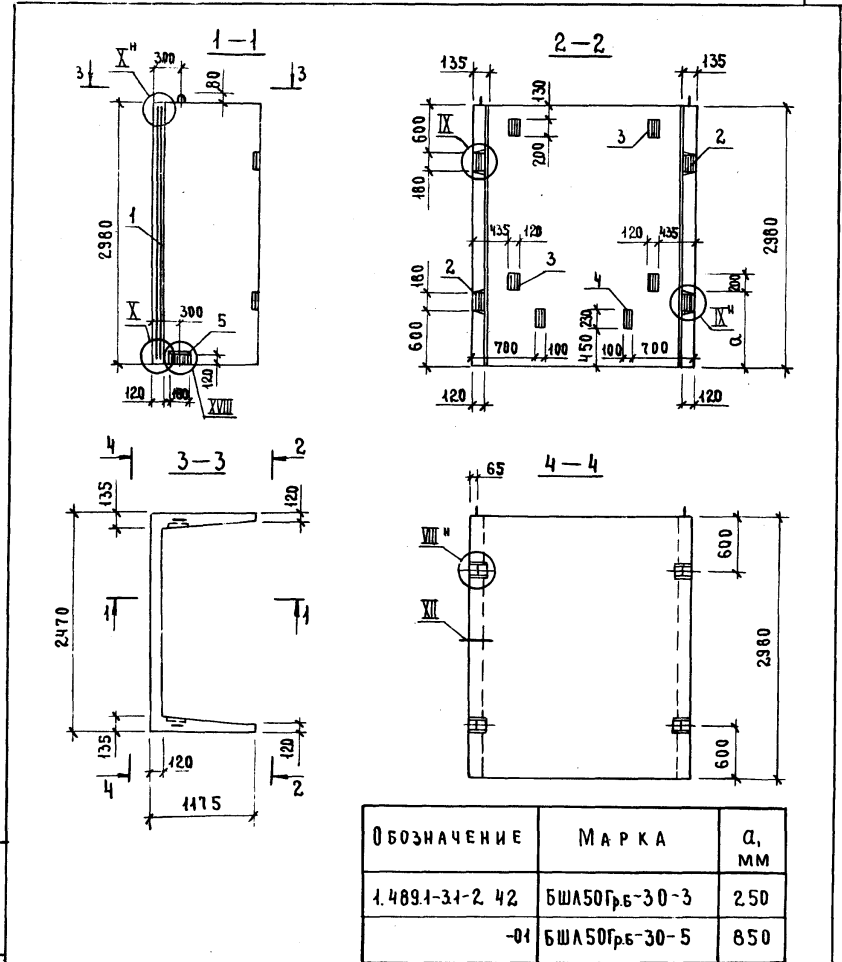
1.489.1-3.1-2 41			
НАЧ.ОТД.	НЕКРИТИН	<i>Св</i>	11.86
И.КОНТР.	НЕКРИТИН	<i>Св</i>	
ГИП	НЕКРИТИН	<i>Св</i>	
ВЕД.ИНЖ.	ДОМАХИНА	<i>Св</i>	
ИНЖЕНЕР	МЕРЕНЧИКОВ	<i>Св</i>	
БЛОК ШАХТЫ ЛИФТА		СТАДИЯ	ЛИСТ
БШЛ50ГрБ-12-3		Р	1
ГИПРОНИИЗДРАВ		Г. МОСКВА	
ФОРМАТ А4			



ИВ.№ ПОДЛ. ПОДПИСЬ И ДАТА. ВЗАМ.ИВ.№ ПР

1.489.1-3.1-2 41 СБ			
БЛОК ШАХТЫ ЛИФТА		СТАДИЯ	МАССА
БШЛ50ГрБ-12-3		Р	1680
СБОРОЧНЫЙ ЧЕРТЕЖ		ЛИСТ	ЛИСТОВ 1
ГИПРОНИИЗДРАВ		Г. МОСКВА	
ФОРМАТ А4			

ФОРМАТ	ЗОНА	ПОЗ.	ОБОЗНАЧЕНИЕ	НАИМЕНОВАНИЕ	КОД	ПРИМЕЧАНИЕ
				ДОКУМЕНТАЦИЯ		
A4			1.489.1-3.1-2 42 СБ	СБОРОЧНЫЙ ЧЕРТЕЖ	×	
A3			1.489.1-3.1-2 00А	УЗЕЛ VIII, X, XII, XVIII	×	
A3			1.489.1-3.1-2 00ТО	ТЕХНИЧЕСКОЕ ОПИСАНИЕ	×	
A3			1.489.1-3.1-2 00РС	ВЕДОМОСТЬ РАСХОДА СТАЛИ	×	
				СБОРОЧНЫЕ ЕДИНИЦЫ		
A4	1		1.489.1-3.2-2 22.0.0.0	КАРКАС ПРОСТРАНСТВЕННЫЙ ПК 149	1	
A4	2		1.289.1-3.4 00.59.0	ИЗДЕЛИЕ ЗАКЛАДНОЕ МН 6	4	
A4	3		1.289.1-3.4 00.60.0	МН 7	4	
A4	4		1.289.1-3.4 00.61.0-01	МН 17	2	
A4	5		1.489.1-3.2-2 00.01.0	МН 27	2	
				МАТЕРИАЛ		
				БЕТОН КЛАССА В25	1,68	м ³
			РАЗЛИЧИЯ ИСПОЛНЕНИЙ	1.489.1-3.1-2 42 и		
			1.489.1-3.1-2 42-01 по	СБОРОЧНОМУ ЧЕРТЕЖУ		



ОБОЗНАЧЕНИЕ	МАРКА	α, мм
1.489.1-3.1-2 42	БШЛ50ГрБ-30-3	250
-01	БШЛ50ГрБ-30-5	850

ИНВ. ПОДЛ. ПОДПИСЬ И ДАТА ВЗАМ. ИНВЕН.

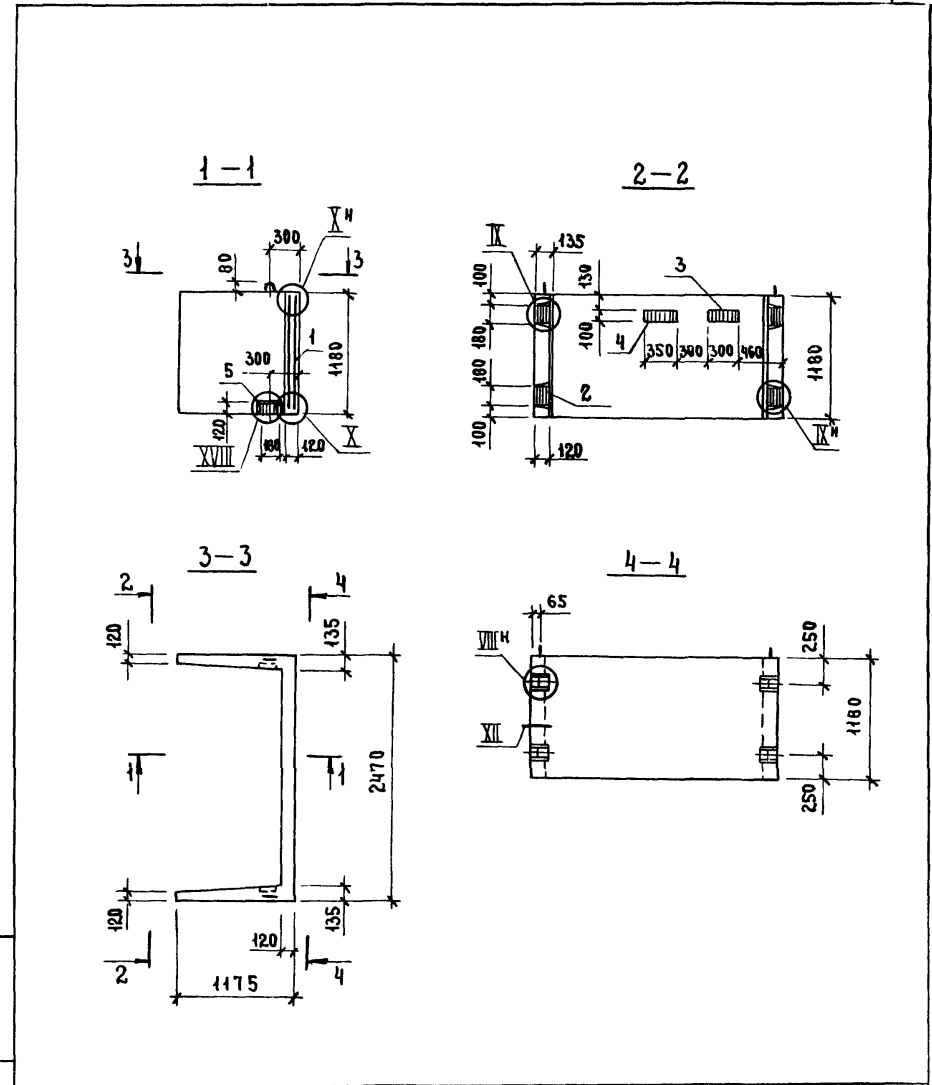
1.489.1-3.1-2 42			
НАЧ. ОТД.	НЕКРИТИН	41.86	БЛОК ШАХТЫ ЛИФТА БШЛ50ГрБ-30-3; БШЛ50ГрБ-30-5 ГИПРОНИИЗДРАВ г. МОСКВА
Н. КОНТР.	НЕКРИТИН		
ГИП	НЕКРИТИН		
ВЕД. ИНЖ.	ДОМАХИНА		
ИНЖЕНЕР	МЕРЕНЧИКОВА		
СТАДИЯ	АМСТ	ЛИСТОВ	
	Р	1	

ФОРМАТ А4

ИНВ. ПОДЛ. ПОДПИСЬ И ДАТА ВЗАМ. ИНВЕН.

1.489.1-3.1-2 42 СБ				
БЛОК ШАХТЫ ЛИФТА БШЛ50ГрБ-30-3; БШЛ50ГрБ-30-5		СТАДИЯ	МАССА	МАСШТАБ
СБОРОЧНЫЙ ЧЕРТЕЖ		Р	4200	
НАЧ. ОТД.	НЕКРИТИН	41.86	ГИПРОНИИЗДРАВ г. МОСКВА	
Н. КОНТР.	НЕКРИТИН			
ГИП	НЕКРИТИН			
ВЕД. ИНЖ.	ДОМАХИНА			
ИНЖЕНЕР	МЕРЕНЧИКОВА			
СТАДИЯ	АМСТ	ЛИСТОВ		
	Р	1		

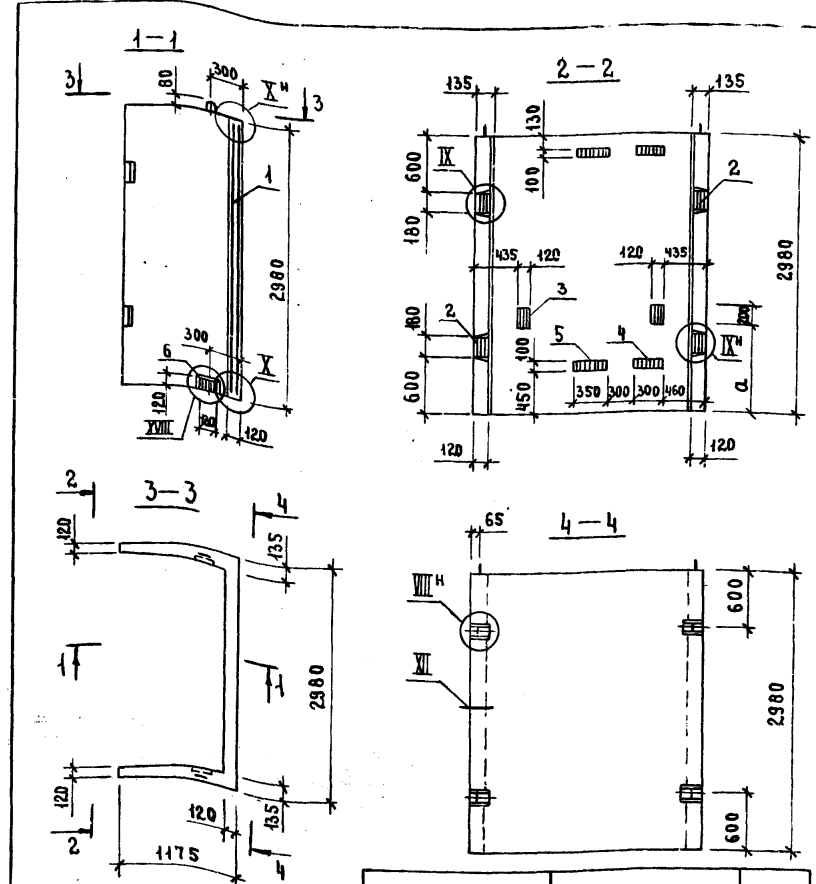
ФОРМАТ	ЗОНА	ПОЗ.	ОБОЗНАЧЕНИЕ	НАИМЕНОВАНИЕ	КОЛ.	ПРИМЕЧАНИЕ
				<u>ДОКУМЕНТАЦИЯ</u>		
A4			1.489.1-3.1-2 44СБ	СБОРОЧНЫЙ ЧЕРТЕЖ	X	
A3			1.489.1-3.1-2 00А	УЗЕЛ VIII, X, XII, XIII	X	
A3			1.489.1-3.1-2 00ТО	ТЕХНИЧЕСКОЕ ОПИСАНИЕ	X	
A3			1.489.1-3.1-2 00РС	ВЕДОМОСТЬ РАСХОДА СТАЛИ	X	
				<u>СБОРОЧНЫЕ ЕДИНИЦЫ</u>		
A4	1		1.489.1-3.2-2 24.0.0.0	КАРКАС ПРОСТРАНСТВЕННЫЙ ПК151	1	
A4	2		1.289.1-3.4 00.59.0	ИЗДЕЛИЕ ЗАКЛАДНОЕ МН 6	4	
A4	3		1.289.1-3.4 00.66.0	МН14	1	
A4	4		1.289.1-3.4 00.67.0	МН15	1	
A4	5		1.489.1-3.2-2 00.0.1.0	МН27	2	
				<u>МАТЕРИАЛ</u>		
				БЕТОН КЛАССА В25	0,67	м ³



Инв. № подл. Подпись и дата. Взам инв. №	1.489.1-3.1-2 44		СТАДИЯ			ЛИСТ	ЛИСТОВ
	НАЧ. ОТД.	НЕКРИТИН	<i>С</i>	11.86	Р		1
	И. КОНТР.	НЕКРИТИН	<i>С</i>				
	ГИП	НЕКРИТИН	<i>С</i>				
	ВЕД. ИНЖ.	ДОМАХИНА	<i>Д</i>				
ИНЖЕНЕР	МЕРЕНЧИКОВ	<i>М</i>					
БЛОК ШАХТЫ ЛИФТА				ГИПРОНИИЗДРАВ г. МОСКВА			
БША 50Гр.б-12-4							

Инв. № подл. Подпись и дата. Взам инв. №	1.489.1-3.1-2 44СБ		СТАДИЯ			МАССА	МАСШТАБ
	НАЧ. ОТД.	НЕКРИТИН	<i>С</i>	11.86	Р	1680	
	И. КОНТР.	НЕКРИТИН	<i>С</i>				
	ГИП	НЕКРИТИН	<i>С</i>				
	ВЕД. ИНЖ.	ДОМАХИНА	<i>Д</i>				
ИНЖЕНЕР	МЕРЕНЧИКОВА	<i>М</i>					
БЛОК ШАХТЫ ЛИФТА				ГИПРОНИИЗДРАВ г. МОСКВА			
БША 50Гр.б-12-4							
СБОРОЧНЫЙ ЧЕРТЕЖ							
				ЛИСТ			
				ЛИСТОВ			

ФОРМАТ	ЗОНА	Поз.	ОБОЗНАЧЕНИЕ	НАИМЕНОВАНИЕ	КОЛ.	ПРИМЕЧАНИЕ
ДОКУМЕНТАЦИЯ						
А4			1.489.1-3.1-2 46 СБ	СБОРОЧНЫЙ ЧЕРТЕЖ	×	
А3			1.489.1-3.1-2 00А	УЗЕЛ VIII, X, XII, XVIII	×	
А3			1.489.1-3.1-2 00ТО	ТЕХНИЧЕСКОЕ ОПИСАНИЕ	×	
А3			1.489.1-3.1-2 00РС	ВЕДОМОСТЬ РАСХОДА СТАЛИ	×	
СБОРОЧНЫЕ ЕДИНИЦЫ						
А4	1		1.489.1-3.2-2 22.00.0	КАРКАС ПРОСТРАНСТВЕННЫЙ ПК 149	1	
А4	2		1.289.1-3.4 00.59.0	ИЗДЕЛИЕ ЗАКЛАДНОЕ МН6	4	
А4	3		1.289.1-3.4 00.60.0	МН7	2	
А4	4		1.289.1-3.4 00.66.0	МН14	2	
А4	5		1.289.1-3.4 00.67.0	МН15	2	
А4	6		1.489.1-3.2-2 00.01.0	МН27	2	
МАТЕРИАЛ						
				БЕТОН КЛАССА В25	1,68	м ³
				РАЗЛИЧИЯ ИСПОЛНЕНИЙ	1.489.1-3.1-2 46 И	
				1.489.1-3.1-2 46-01 ПО	СБОРОЧНОМУ ЧЕРТЕЖУ	



ОБОЗНАЧЕНИЕ	МАРКА	Д, мм
1.489.1-3.1-2 46	БШЛ50Гр.б-30-8	250
-01	БШЛ50Гр.б-30-12	850

ИНВ. № ПОДПИСЬ И ДАТА ВЗАМ. ИНВ. №

1.489.1-3.1-2 46

БЛОК ШАХТЫ ЛИФТА

БШЛ50Гр.б-30-8; БШЛ50Гр.б-30-12

ГИПРОНИИЗДРАВ
г. МОСКВА

ФОРМАТ А4

НАЧ. ОТА.	НЕКРИТИН	С	11.86
Н. КОНТР.	НЕКРИТИН	С	
Г. И П.	НЕКРИТИН	С	
ВЕД. ИНЖ.	ДОМАХИНА	С	
ИНЖЕНЕР	МЕРЕНЧИКОВА	С	

СТАДИЯ ЛИСТ ЛИСТОВ
Р 1

ИНВ. № ПОДПИСЬ И ДАТА ВЗАМ. ИНВ. №

1.489.1-3.1-2 46 СБ

БЛОК ШАХТЫ ЛИФТА

БШЛ50Гр.б-30-8; БШЛ50Гр.б-30-12

СБОРОЧНЫЙ ЧЕРТЕЖ

ГИПРОНИИЗДРАВ
г. МОСКВА

СТАДИЯ МАССА МАСШТАБ
Р 4200

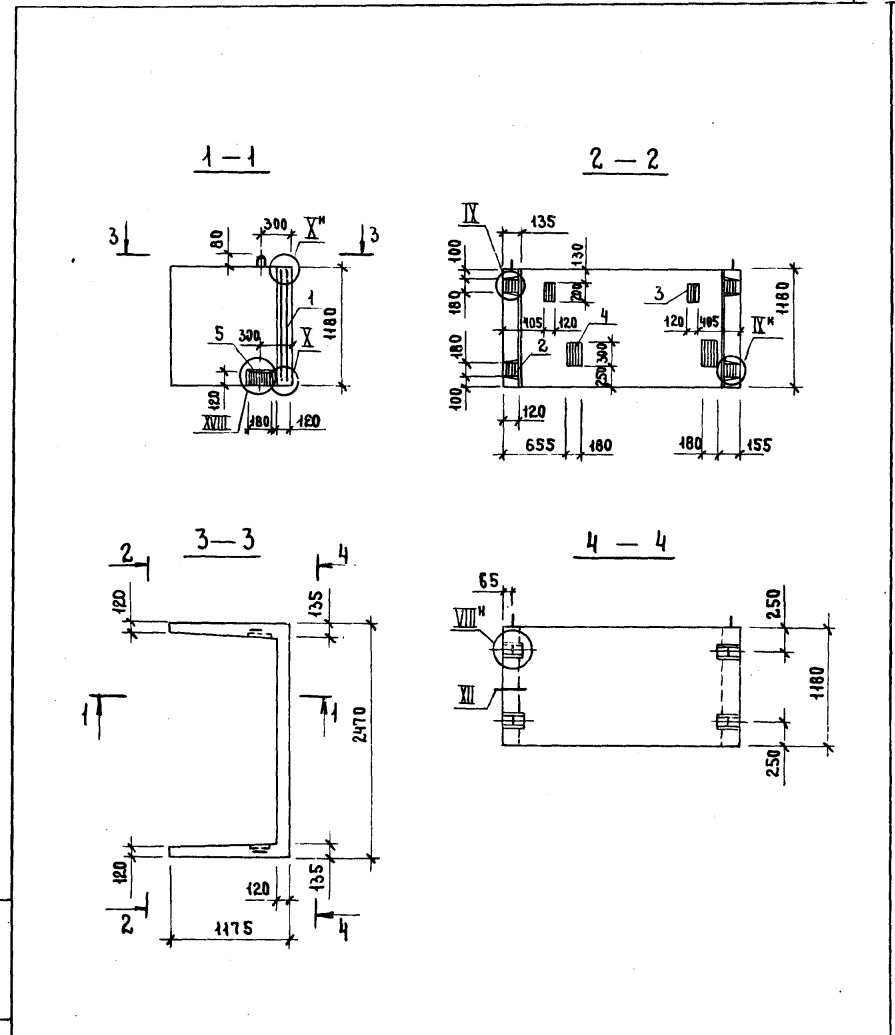
ЛИСТ ЛИСТОВ 1

НАЧ. ОТА.	НЕКРИТИН	С	11.86
Н. КОНТР.	НЕКРИТИН	С	
Г. И П.	НЕКРИТИН	С	
ВЕД. ИНЖ.	ДОМАХИНА	С	
ИНЖЕНЕР	МЕРЕНЧИКОВА	С	

ФОРМАТ	ЗОНА	Пос.	ОБОЗНАЧЕНИЕ	НАИМЕНОВАНИЕ	КОЛ.	ПРИМЕЧАНИЕ
				А ДОКУМЕНТАЦИЯ		
A4			1.489.1-3.1-2 47 СБ	СБОРОЧНЫЙ ЧЕРТЕЖ	X	
A3			1.489.1-3.1-2 00 А	УЗЕЛ VIII, X, XII, XVIII	X	
A3			1.489.1-3.1-2 00 ТД	ТЕХНИЧЕСКОЕ ОПИСАНИЕ	X	
A3			1.489.1-3.1-2 00 РС	ВЕДОМОСТЬ РАСХОДА СТАЛИ	X	
				СБОРОЧНЫЕ ЕДИНИЦЫ		
A4	1		1.489.1-3.2-2 24.0.0.0	КАРКАС ПРОСТРАНСТВЕННЫЙ ПК 151	1	
A4	2		1.289.1-3.4 00.59.0	ИЗДЕЛИЕ ЗАКЛАДНОЕ МН6	4	
A4	3		1.289.1-3.4 00.60.0	МН7	2	
A4	4		1.289.1-3.4 00.64.0-01	МН19	2	
A4	5		1.489.1-3.2-2 00.0.1.0	МН27	2	
				МАТЕРИАЛ		
				БЕТОН КЛАССА В25	0,67	м ³

ИВ.№ ПОДА. ПОДПИСЬ И ДАТА ВЗАМ.ИВ.№

1.489.1-3.1-2 47			
ИВ.№ ПОДА.	ПОДПИСЬ	ДАТА	ВЗАМ.ИВ.№
НАЧ.ОТД.	НЕКРИТИН	<i>С</i>	11.86
Н.КОНТР.	НЕКРИТИН	<i>С</i>	
ГИП	НЕКРИТИН	<i>С</i>	
ВЕД.ИНЖ.	ДОМАХИНА	<i>С</i>	
СТ.ИНЖ.	КОМАРОВА	<i>С</i>	
БЛОК ШАХТЫ ЛИФТА		СТАДИЯ	ЛИСТ
БШЛ100Гр-12-1		Р	1
		ГИПРОНИИЗДРАВ	
		г.МОСКВА	
		ФОРМАТ А4	

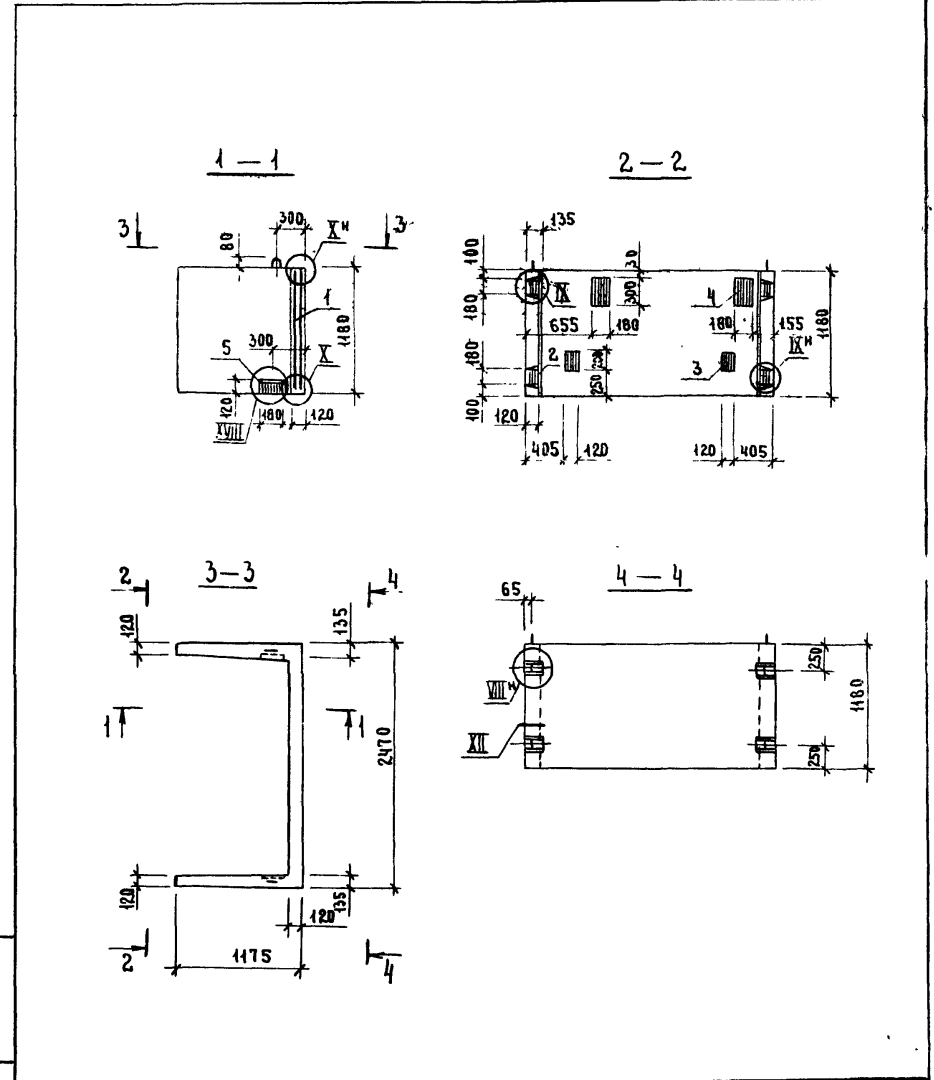


ИВ.№ ПОДА. ПОДПИСЬ И ДАТА ВЗАМ.ИВ.№

1.489.1-3.1-2 47 СБ			
БЛОК ШАХТЫ ЛИФТА		СТАДИЯ	МАССА
БШЛ100Гр-12-1		Р	1680
СБОРОЧНЫЙ ЧЕРТЕЖ		ЛИСТ	ЛИСТОВ
			1
		ГИПРОНИИЗДРАВ	
		г.МОСКВА	
		ФОРМАТ А4	

ФОРМАТ	ЗОНА	Поз	ОБОЗНАЧЕНИЕ	НАИМЕНОВАНИЕ	КОЛ	ПРИМЕЧАНИЕ
				<u>ДОКУМЕНТАЦИЯ</u>		
A4			1.489.1-3.1-2.50СБ	СБОРОЧНЫЙ ЧЕРТЕЖ	X	
A3			1.489.1-3.1-2.00Д	УЗЕЛ VIII, X, XII, XVIII	X	
A3			1.489.1-3.1-2.00ТО	ТЕХНИЧЕСКОЕ ОПИСАНИЕ	X	
A3			1.489.1-3.1-2.00РС	ВЕДОМОСТЬ РАСХОДА СТАЛИ	X	
				<u>СБОРОЧНЫЕ ЕДИНИЦЫ</u>		
A4	1		1.489.1-3.2-2.24.0.0.0	КАРКАС ПРОСТРАНСТВЕННЫЙ ПК15Н	1	
A4	2		1.289.1-3.4.00.59.0	ИЗДЕЛИЕ ЗАКЛАДНОЕ МН6	4	
A4	3		1.289.1-3.4.00.60.0	МН7	2	
A4	4		1.289.1-3.4.00.64.0-01	МН9	2	
A4	5		1.489.1-3.2-2.00.0.1.0	МН27	2	
				<u>МАТЕРИАЛ</u>		
				БЕТОН КЛАССА В25	0,67	м³

ИВ.№ ПОДА.	ПОДПИСЬ И ДАТА	ВЗАИМ.ИВ.№							
			1.489.1-3.1-2.50						
НАЧ.ОТД.	НЕКРИТИН	<i>С</i>	И.86	СТАДИЯ	ЛИСТ	ЛИСТОВ			
И.КОНТР.	НЕКРИТИН	<i>С</i>		Р		1			
ГИП	НЕКРИТИН	<i>С</i>		ГИПРОНИИЗДРАВ					
ВЕД.ИНЖ.	ДОМАХИНА	<i>Д</i>		г. МОСКВА					
СТ.ИНЖ.	КОМАРОВА	<i>К</i>		ФОРМАТ А4					



ИВ.№ ПОДА.	ПОДПИСЬ И ДАТА	ВЗАИМ.ИВ.№							
			1.489.1-3.1-2.50СБ						
НАЧ.ОТД.	НЕКРИТИН	<i>С</i>	И.86	СТАДИЯ	МАССА	МАСШТАБ			
И.КОНТР.	НЕКРИТИН	<i>С</i>		Р	1680				
ГИП	НЕКРИТИН	<i>С</i>		БЛОК ШАХТЫ ЛИФТА					
ВЕД.ИНЖ.	ДОМАХИНА	<i>Д</i>		БШЛ100Гр-12-7					
СТ.ИНЖ.	КОМАРОВА	<i>К</i>		СБОРОЧНЫЙ ЧЕРТЕЖ					
				ЛИСТ	ЛИСТОВ	1			
				ГИПРОНИИЗДРАВ					
				г. МОСКВА					
				ФОРМАТ А4					

ФОРМ.	ЗОНА	Поз.	ОБОЗНАЧЕНИЕ	НАИМЕНОВАНИЕ	КОЛ.	ПРИМЕЧАНИЕ
<u>ДОКУМЕНТАЦИЯ</u>						
А4			1.489.1-3.1-2.51 СБ	СБОРОЧНЫЙ ЧЕРТЕЖ	×	
А3			1.489.1-3.1-2.00А	УЗЕЛ VIII, X, XII, XVIII	×	
А3			1.489.1-3.1-2.00ТО	ТЕХНИЧЕСКОЕ ОПИСАНИЕ	×	
А3			1.489.1-3.1-2.00РС	ВЕДОМОСТЬ РАСХОДА СТАЛИ	×	
<u>СБОРОЧНЫЕ ЕДИНИЦЫ</u>						
А4	1		1.489.1-3.2-2.24.0.0.0	КАРКАС ПРОСТРАНСТВЕННЫЙ ИК14	1	
А4	2		1.289.1-3.4.00.53.0	ИЗДЕЛИЕ ЗАКЛАДНОЕ МН6	4	
А4	3		1.289.1-3.4.00.60.0	МН7	2	
А4	4		1.489.1-3.2-2.00.0.1.0	МН27	2	
<u>МАТЕРИАЛ</u>						
				БЕТОН КЛАССА В25	0,67	м ³

ИНВ. № ПОДА ПИСЬМА ДАТА ВЗАМ. ИИВН

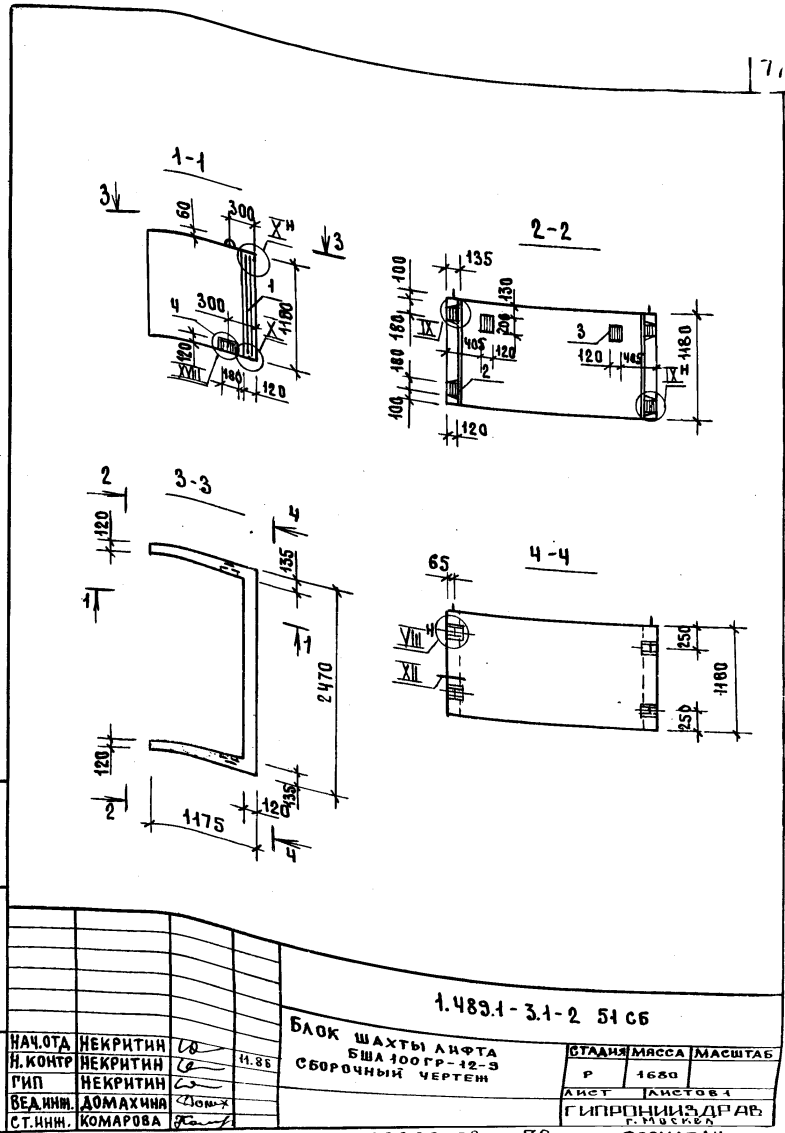
1.489.1-3.1-2.51

БЛОК ШАХТЫ ЛИФТА
БША 100Гр-12-3

СТАДИЯ ЛИСТ ЛИСТОВ
Р 1

ГИПРОНИИЗДРАВ
Г. МОСКВА

ФОРМАТ А4



ИНВ. № ПОДА ПИСЬМА ДАТА ВЗАМ. ИИВН

1.489.1-3.1-2.51 СБ

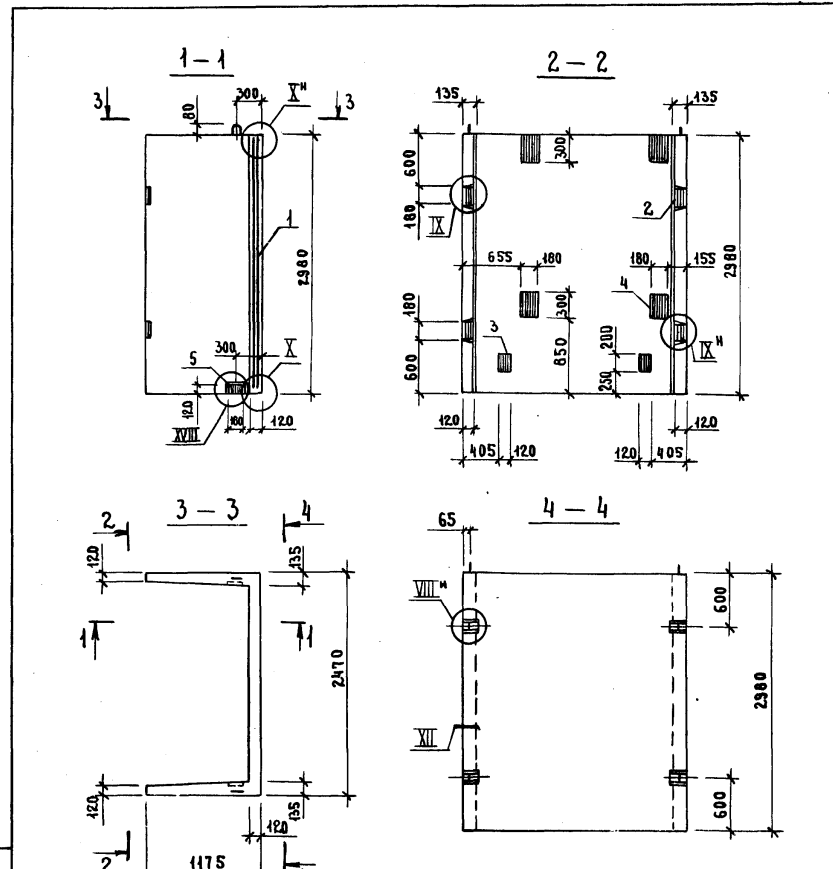
БЛОК ШАХТЫ ЛИФТА
БША 100Гр-12-3
СБОРОЧНЫЙ ЧЕРТЕЖ

СТАДИЯ ЛИСТ ЛИСТОВ
Р 1

ГИПРОНИИЗДРАВ
Г. МОСКВА

22200 02 70

ФОРМАТ	ЗОНА	ПОЗ.	ОБОЗНАЧЕНИЕ	НАИМЕНОВАНИЕ	КОЛ.	ПРИМЕЧАНИЕ
				<u>ДОКУМЕНТАЦИЯ</u>		
A4			1.489.1-3.1-2.53СБ	СБОРОЧНЫЙ ЧЕРТЕЖ	X	
A3			1.489.1-3.1-2.00А	УЗЕЛ VIII, X, XII, XVIII	X	
A3			1.489.1-3.1-2.00ТО	ТЕХНИЧЕСКОЕ ОПИСАНИЕ	X	
A3			1.489.1-3.1-2.00РС	ВЕДОМОСТЬ РАСХОДА СТАЛИ	X	
				<u>СБОРОЧНЫЕ ЕДИНИЦЫ</u>		
A4	1		1.489.1-3.2-2.22.00.0	КАРКАС ПРОСТРАНСТВЕННЫЙ ПК149	1	
A4	2		1.289.1-3.4.00.59.0	ИЗДЕЛИЕ ЗАКАДНОЕ МН6	4	
A4	3		1.289.1-3.4.00.60.0		МН7	2
A4	4		1.289.1-3.4.00.61.0-01		МН19	4
A4	5		1.489.1-3.2-2.00.0.10		МН27	2
				<u>МАТЕРИАЛ</u>		
				БЕТОН КЛАССА В25	1,68	м ³

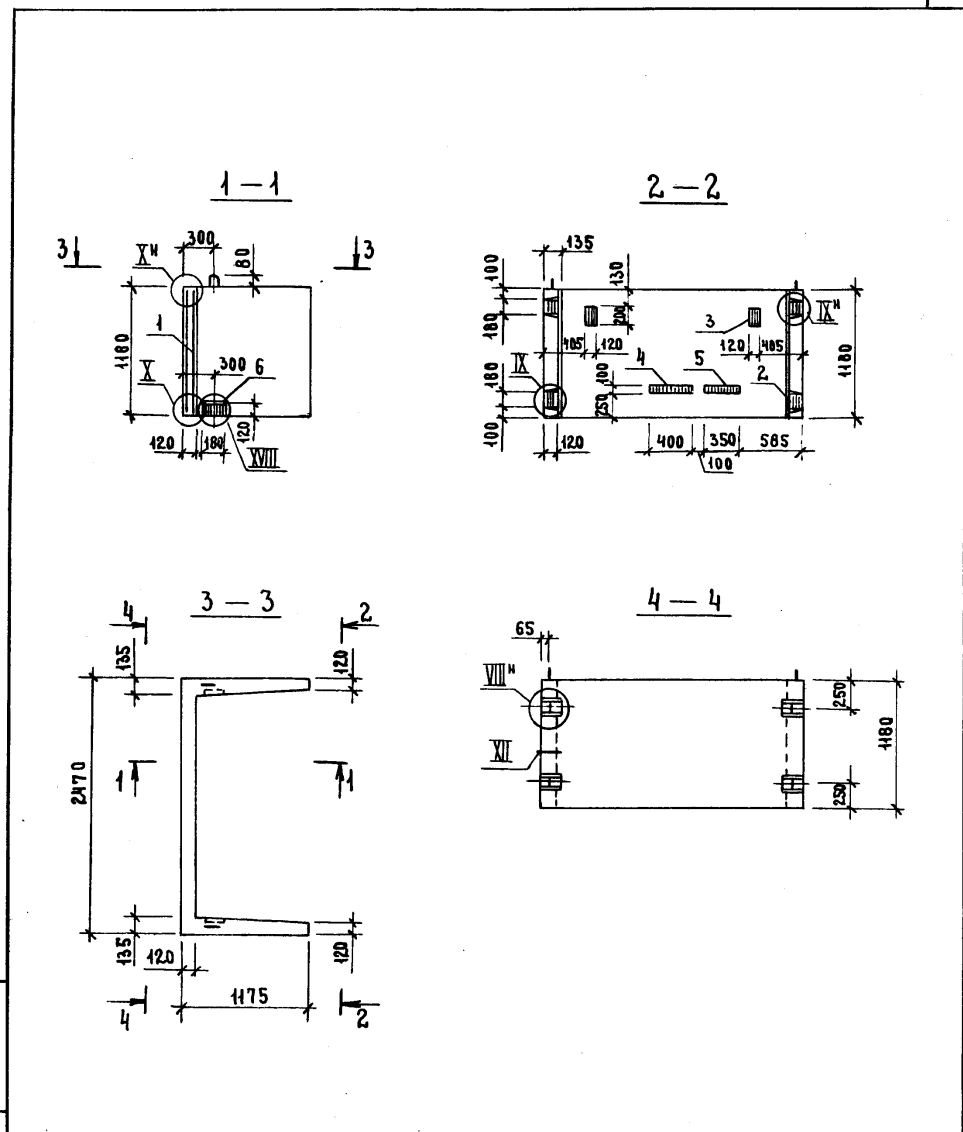


ИВ.№ ПОДА. ПОДПИСЬ И ДАТА	ВЗАМ.ИВ.№	1.489.1-3.1-2.53		СТАДИЯ	ЛИСТ	ЛИСТОВ
		НАЧ.ОТД.	НЕКРИТН			
ИВ.№ ПОДА. ПОДПИСЬ И ДАТА	ВЗАМ.ИВ.№	НАЧ.ОТД.	НЕКРИТН	СТАДИЯ	ЛИСТ	ЛИСТОВ
		Н.КОНТР.	НЕКРИТН	Р	1	1
		ГИП	НЕКРИТН	ГИПРОНИИЗДРАВ		
		ВЕД.ИНЖ.	ДОМАХИНА	г.МОСКВА		
		СТ.ИНЖ.	КОМАРОВА	ФОРМАТ А4		

		1.489.1-3.1-2.53СБ		СТАДИЯ		МАССА	МАСШТАБ
		БЛОК ШАХТЫ ЛИФТА		Р	4	200	
		БШЛ100Гр-30-5		ЛИСТ		ЛИСТОВ 1	
		СБОРОЧНЫЙ ЧЕРТЕЖ		ГИПРОНИИЗДРАВ			
				г.МОСКВА			

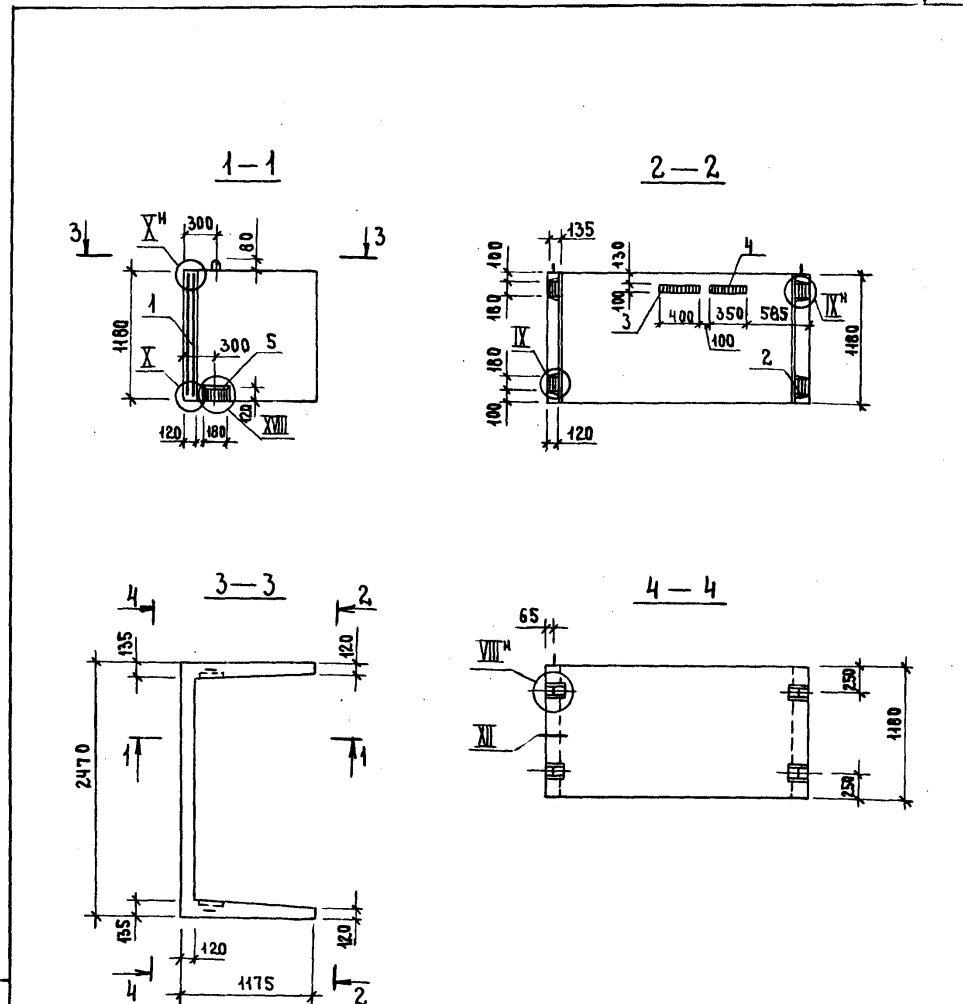
ФОРМАТ	ЗОНА	ПОЗ.	ОБОЗНАЧЕНИЕ	НАИМЕНОВАНИЕ	КОЛ.	ПРИМЕЧАНИЕ
<u>ДОКУМЕНТАЦИЯ</u>						
A4			1.489.1-3.1-255СБ	СБОРОЧНЫЙ ЧЕРТЕЖ	×	
A3			1.489.1-3.1-200А	УЗЕЛ VIII-X, XII, XVIII	×	
A3			1.489.1-3.1-200ТО	ТЕХНИЧЕСКОЕ ОПИСАНИЕ	×	
A3			1.489.1-3.1-200РС	ВЕДОМОСТЬ РАСХОДА СТАЛИ	×	
<u>СБОРОЧНЫЕ ЕДИНИЦЫ</u>						
A4	1		1.489.1-3.2-2240.00	КАРКАС ПРОСТРАНСТВЕННЫЙ ПК151	1	
A4	2		1.289.1-3.4 00.59.0	ИЗДЕЛИЕ ЗАКЛАДНОЕ МН6	4	
A4	3		1.289.1-3.4 00.60.0	МН7	2	
A4	4		1.289.1-3.4 00.69.0	МН20	1	
A4	5		1.289.1-3.4 00.66.0-01	МН21	1	
A4	6		1.489.1-3.2-200.0.10	МН27	2	
<u>МАТЕРИАЛ</u>						
БЕТОН КЛАССА В25					0,67	м ³

ИВ.№ ПОЛ. ПОДПИСЬ И ДАТА ВЗАМ. ИВ.№				1.489.1-3.1-255СБ		
	НАЧ.ОТД.	НЕКРИТИН	<i>Лан</i>	И 86		
	И.КОНТР.	НЕКРИТИН	<i>Лан</i>			
	ГИП	НЕКРИТИН	<i>Лан</i>			
	ВЕД.ИНЖ.	ДОМАХИНА	<i>Дома</i>			
СТ.ИНЖ.	КОМАРОВА	<i>Комар</i>				
БЛОК ШАХТЫ ЛИФТА				СТАДИИ	ПЛАТОВ	
БШЛ 100Гр-12-2				Р	1	
ГИПРОНИИЗДРАВ				г.МОСКВА		



ИВ.№ ПОЛ. ПОДПИСЬ И ДАТА ВЗАМ. ИВ.№				1.489.1-3.1-2 55СБ		
	НАЧ.ОТД.	НЕКРИТИН	<i>Лан</i>	И 86		
	И.КОНТР.	НЕКРИТИН	<i>Лан</i>			
	ГИП	НЕКРИТИН	<i>Лан</i>			
	ВЕД.ИНЖ.	ДОМАХИНА	<i>Дома</i>			
СТ.ИНЖ.	КОМАРОВА	<i>Комар</i>				
БЛОК ШАХТЫ ЛИФТА				СТАДИИ	ПЛАТОВ	
БШЛ 100Гр-12-2				Р	1	
СБОРОЧНЫЙ ЧЕРТЕЖ						
				ЛИСТ	ЛИСТОВ 1	
ГИПРОНИИЗДРАВ				г.МОСКВА		

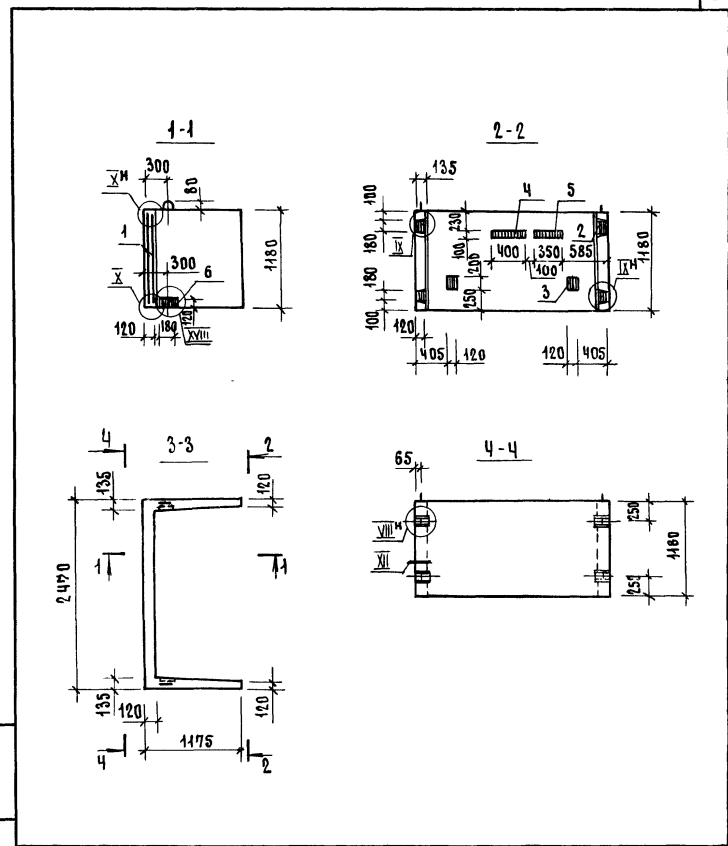
ФОРМАТ	ЗОНА	Поз.	ОБОЗНАЧЕНИЕ	НАИМЕНОВАНИЕ	КОЛ.	ПРИМЕЧАНИЕ
<u>ДОКУМЕНТАЦИЯ</u>						
A4			1.489.1-3.1-2.56СБ	СБОРОЧНЫЙ ЧЕРТЕЖ	×	
A3			1.489.1-3.1-2.00Д	Узел VIII-X-XII-XVIII	×	
A3			1.489.1-3.1-2.00ТО	ТЕХНИЧЕСКОЕ ОПИСАНИЕ	×	
A3			1.489.1-3.1-2.00РС	ВЕДОМОСТЬ РАСХОДА СТАЛИ	×	
<u>СБОРОЧНЫЕ ЕДИНИЦЫ</u>						
A4	1		1.489.1-3.2-2.24.0.0.0	КАРКАС ПРОСТРАНСТВЕННЫЙ ПК151	1	
A4	2		1.289.1-3.4.0.0.59.0	ИЗДЕЛИЕ ЗАКАЛНОЕ МН 6	4	
A4	3		1.289.1-3.4.0.0.69.0	МН20	1	
A4	4		1.289.1-3.4.0.0.66.0-01	МН21	1	
A4	5		1.489.1-3.2-2.000.1.0	МН27	2	
<u>МАТЕРИАЛ</u>						
БЕТОН КЛАССА В25					0,67	м ³



ИВ. № ПОДЛ.	ПОДПИСЬ И ДАТА	ВЗАМ. ИВ. №
1.489.1-3.1-2.56		
НАЧ. ОТА	НЕКРИТИН <i>Ca</i>	11.86
И. КОНТР.	НЕКРИТИН <i>Ca</i>	
ГИП	НЕКРИТИН <i>Ca</i>	
ВЕД. ИНЖ.	ДОМАХИНА <i>Домак</i>	
СТ. ИНЖ.	КОМАРОВА <i>Комар</i>	
Блок шахты лифта		
БШЛ 100Гр-12-4		
СТАДИЯ	ЛИСТ	ЛИСТОВ
Р		1
ГИПРОНИИЗДРАВ г. Москва		
ФОРМАТ А4		

ИВ. № ПОДЛ.	ПОДПИСЬ И ДАТА	ВЗАМ. ИВ. №
1.489.1-3.1-2.56СБ		
Блок шахты лифта		
БШЛ 100Гр-12-4		
СБОРОЧНЫЙ ЧЕРТЕЖ		
НАЧ. ОТА	НЕКРИТИН <i>Ca</i>	11.86
И. КОНТР.	НЕКРИТИН <i>Ca</i>	
ГИП	НЕКРИТИН <i>Ca</i>	
ВЕД. ИНЖ.	ДОМАХИНА <i>Домак</i>	
СТ. ИНЖ.	КОМАРОВА <i>Комар</i>	
СТАДИЯ	МАССА	МАСШТАБ
Р	1680	
ЛИСТ	ЛИСТОВ	1
ГИПРОНИИЗДРАВ г. Москва		
ФОРМАТ А4		

ФОРМ.	ЗОНА	ПОЗ.	ОБОЗНАЧЕНИЕ	НАИМЕНОВАНИЕ	КОЛ.	ПРИМЕЧАНИЕ
				<u>ДОКУМЕНТАЦИЯ</u>		
АЧ			1.489.1-3.1-2 58С6	СБОРОЧНЫЙ ЧЕРТЕЖ	X	
А3			1.489.1-3.1-2 00А	УЗЕЛ VIII, X, XII, XVIII	X	
А3			1.489.1-3.1-2 00ТО	ТЕХНИЧЕСКОЕ ОПИСАНИЕ	X	
А3			1.489.1-3.1-2 00РС	ВЕДОМОСТЬ РАСХОДА СТАЛИ	X	
				<u>СБОРОЧНЫЕ ЕДИНИЦЫ</u>		
АЧ	1		1.489.1-3.2-2 24.0.00	КАРКАС ПРОСТРАНСТВЕННЫЙ ПК451	1	
АЧ	2		1.289.1-3.4 00.59.0	ИЗДЕЛИЕ ЗАКАЛДНОЕ МН6	4	
АЧ	3		1.289.1-3.4 00.60.0		МН7	2
АЧ	4		1.289.1-3.4 00.63.0		МН20	1
АЧ	5		1.289.1-3.4 00.66.0-01		МН21	1
АЧ	6		1.489.1-3.2-2 00.0.1.0		МН27	2
				<u>МАТЕРИАЛ</u>		
				БЕТОН КЛАССА В25	0,69	м3



ИЗВ. НЕ ПОДАЛ. ПОДПИСЬ И ДАТА		ВЗАМ. ИЛИ СЪЕЗД №		1.489.1-3.1-2 58	
НАЧ. ОТД.	НЕКРИТИН	И. 86	СТАДИЯ	ЛИСТ	ЛИСТОВ
И. КОНТР.	НЕКРИТИН		Р		1
ГИП	НЕКРИТИН		ГИПРОНИИЗДРАВ		
ВЕД. ИНЖ.	ДОМАХИНА		г. Москва		
СТ. ИНЖ.	КОМАРОВА				

ФОРМАТ А4

ИЗВ. НЕ ПОДАЛ. ПОДПИСЬ И ДАТА		ВЗАМ. ИЛИ СЪЕЗД №		1.489.1-3.1-2 58С6	
НАЧ. ОТД.	НЕКРИТИН	И. 86	СТАДИЯ	МАССА	МАСШТАБ
И. КОНТР.	НЕКРИТИН		Р	1680	
ГИП	НЕКРИТИН		ЛИСТ	ЛИСТОВ 1	
ВЕД. ИНЖ.	ДОМАХИНА		ГИПРОНИИЗДРАВ		
СТ. ИНЖ.	КОМАРОВА		г. Москва		

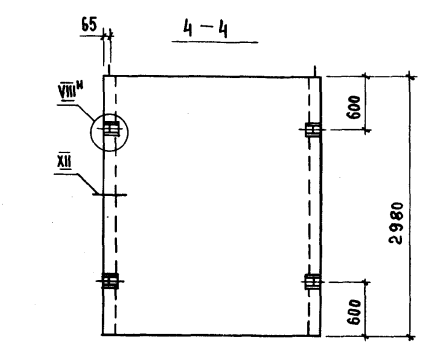
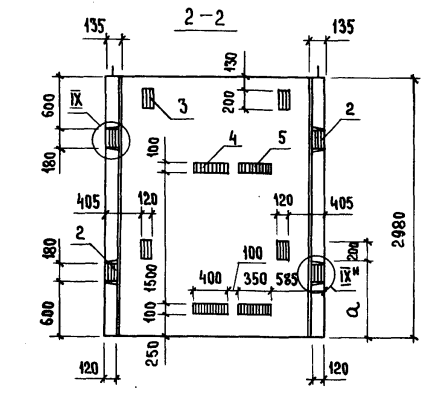
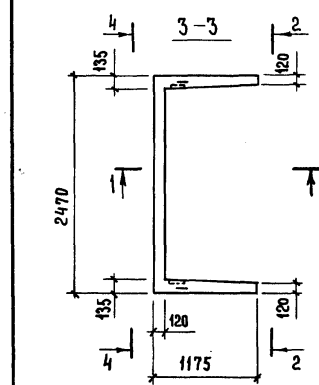
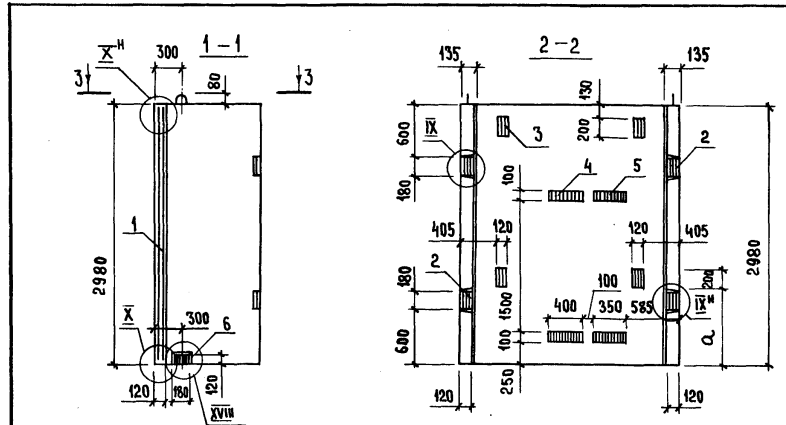
22389-02 85

АРХИТЕКТУРА

ФОРМАТ	ЗОНА	НОС.	ОБОЗНАЧЕНИЕ	НАИМЕНОВАНИЕ	КОЛ.	ПРИМЕЧАНИЕ
				<u>Документация</u>		
A4			1.489.1-3.1-2 59 СБ	СБОРОЧНЫЙ ЧЕРТЕЖ	X	
A3			1.489.1-3.1-2 00А	УЗЕЛ VIII, X, XII, XVIII	X	
A5			1.489.1-3.1-2 00ТО	ТЕХНИЧЕСКОЕ ОПИСАНИЕ	X	
A3			1.489.1-3.1-2 00РС	ВЕДОМОСТЬ РАСХОДА СТАЛИ	X	
				<u>СБОРОЧНЫЕ ЕДИНИЦЫ</u>		
A4	1		1.489.1-3.2-2 22.0.0.0	КАРКАС ПРОСТРАНСТВЕННЫЙ ПЖ 149	1	
A4	2		1.289.1-3.4 00.59.0	ИЗДАНИЕ ЗАКАЗНОЕ МН6	4	
A4	3		1.289.1-3.4 00.60.0		МН7	4
A4	4		1.289.1-3.4 00.69.0		МН20	2
A4	5		1.289.1-3.4 00.66.0-01		МН21	2
A4	6		1.489.1-3.2-2 00.0.10		МН27	2
				<u>МАТЕРИАЛ</u>		
				БЕТОН КЛАССА В25	1,68	м ³
			Различия исполнений	1.489.1-3.1-2 59 и		
			1.489.1-3.1-2 59-01 по	СБОРОЧНОМУ ЧЕРТЕЖУ		

ИЗМ. № ПОДЛ. ПОДПИСЬ И ДАТА

ИЗМ. № ПОДЛ.		ПОДПИСЬ И ДАТА		1.489.1-3.1-2 59		
ИЗМ. № ПОДЛ.	ПОДПИСЬ И ДАТА	ИЗМ. № ПОДЛ.	ПОДПИСЬ И ДАТА	СТАДИЯ	ЛИСТ	ЛИСТОВ
ИЗМ. № ПОДЛ.	ПОДПИСЬ И ДАТА	ИЗМ. № ПОДЛ.	ПОДПИСЬ И ДАТА	Р	1	1
ИЗМ. № ПОДЛ.	ПОДПИСЬ И ДАТА	ИЗМ. № ПОДЛ.	ПОДПИСЬ И ДАТА	ГИПРОНИИЗДРАВ г. Москва		

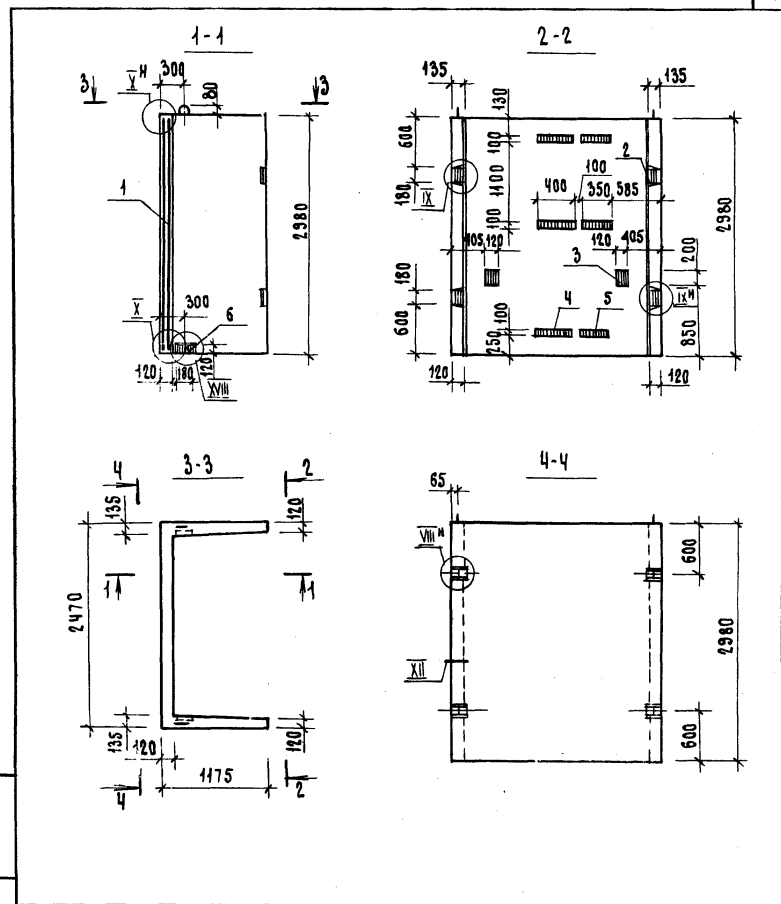


ОБОЗНАЧЕНИЕ	МАРКА	α, мм
1.489.1-3.1-2 59	БША 100ГР-30-2	250
-01	БША 100ГР-30-4	850

ИЗМ. № ПОДЛ. ПОДПИСЬ И ДАТА

ИЗМ. № ПОДЛ.		ПОДПИСЬ И ДАТА		1.489.1-3.1-2 59 СБ		
ИЗМ. № ПОДЛ.	ПОДПИСЬ И ДАТА	ИЗМ. № ПОДЛ.	ПОДПИСЬ И ДАТА	СТАДИЯ	МАССА	МАСШТАБ
ИЗМ. № ПОДЛ.	ПОДПИСЬ И ДАТА	ИЗМ. № ПОДЛ.	ПОДПИСЬ И ДАТА	Р	4200	
ИЗМ. № ПОДЛ.	ПОДПИСЬ И ДАТА	ИЗМ. № ПОДЛ.	ПОДПИСЬ И ДАТА	ГИПРОНИИЗДРАВ г. Москва		

ФОРМАТ	ЭДНА	ПОС.	ОБОЗНАЧЕНИЕ	НАИМЕНОВАНИЕ	КОЛ.	ПРИМЕЧАНИЕ
ДОКУМЕНТАЦИЯ						
А4			1.489.1-3.1-2.61СБ	СБОРОЧНЫЙ ЧЕРТЕЖ	×	
А3			1.489.1-3.1-2.00Д	УЗЕЛ VIII, X, XII, XVII	×	
А3			1.489.1-3.1-2.00ТО	ТЕХНИЧЕСКОЕ ОПИСАНИЕ	×	
А3			1.489.1-3.1-2.00РС	ВЕДОМОСТЬ РАСХОДА СТАЛИ	×	
СБОРОЧНЫЕ ЕДИНИЦЫ						
А4	1		1.489.1-3.2-2.22.00.0	КАРКАС ПРОСТРАНСТВЕННЫЙ КИЗ	1	
А4	2		1.289.1-3.4.00.59.0	ИЗДЕЛИЕ ЗАМКНУТОЕ МН6	4	
А4	3		1.289.1-3.4.00.60.0		МН7	2
А4	4		1.289.1-3.4.00.69.0		МН20	3
А4	5		1.289.1-3.4.00.66.0-04		МН24	3
А4	6		1.489.1-3.2-2.00.0-1.0		МН27	2
МАТЕРИАЛ						
				БЕТОН КЛАССА В25	1,68	м ³



ИНВ.№ ПОДАЛ.	ПОДПИСЬ И ДАТА	ВЗАМ. ИНВ.№
НАЧ. ОТА. НЕКРИТИН <i>С</i>	11.86	
Н. КОНТР. НЕКРИТИН <i>С</i>		
Г.ИП. НЕКРИТИН <i>С</i>		
ВЕД. ИНЖ. ДОМАХИНА <i>Д</i>		
СТ. ИНЖ. ЮМАРОВА <i>Ю</i>		

1.489.1-3.1-2.61		
БЛОК ШАХТЫ ЛИФТА БШЛ100Гр-30-8	СТАЦИЯ ДНСТ	ЛИСТОВ
	Р	1
ГИПРОНИИЗДРАВ г. Москва		

ФОРМАТ А4

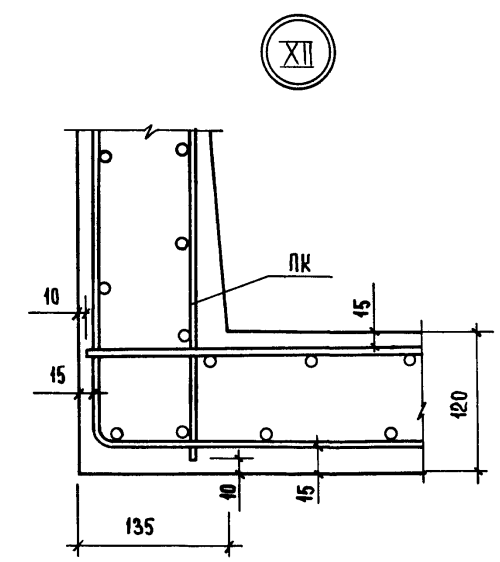
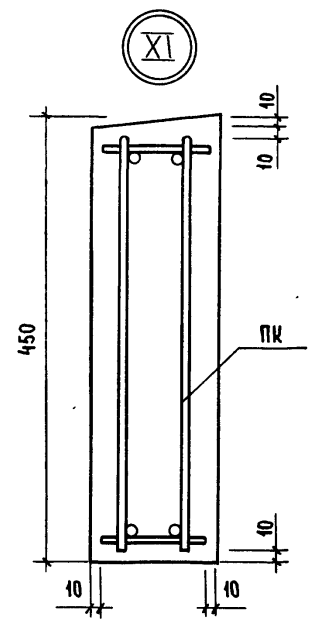
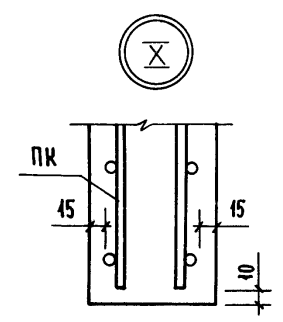
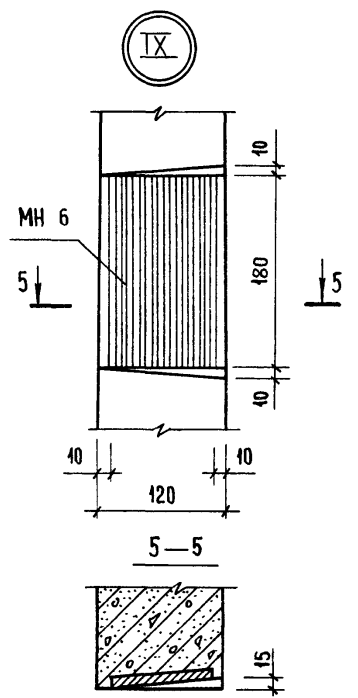
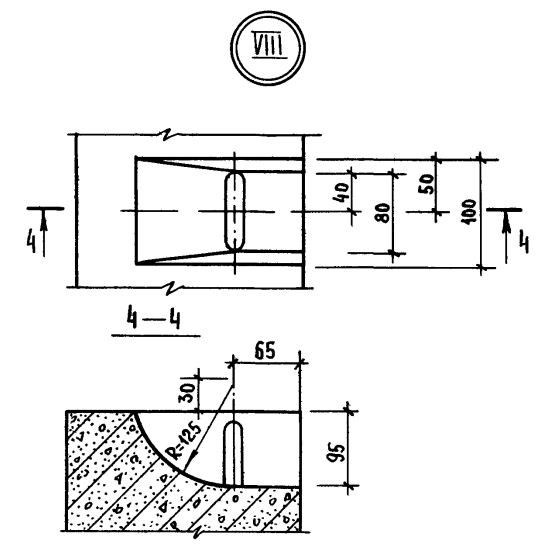
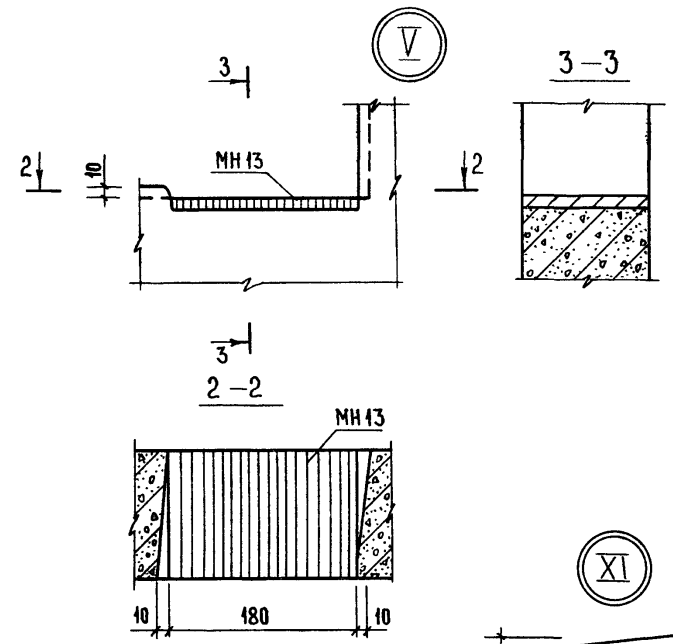
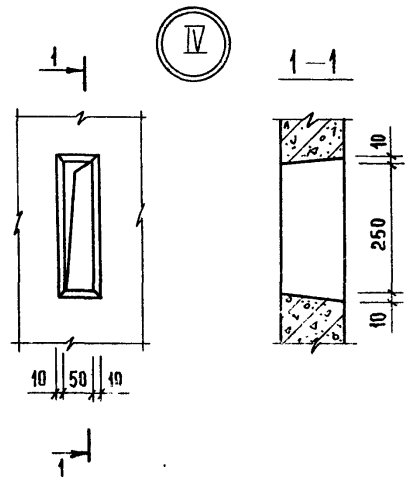
ИНВ.№ ПОДАЛ.	ПОДПИСЬ И ДАТА	ВЗАМ. ИНВ.№
НАЧ. ОТА. НЕКРИТИН <i>С</i>	11.86	
Н. КОНТР. НЕКРИТИН <i>С</i>		
Г.ИП. НЕКРИТИН <i>С</i>		
ВЕД. ИНЖ. ДОМАХИНА <i>Д</i>		
СТ. ИНЖ. ЮМАРОВА <i>Ю</i>		

1.489.1-3.1-2.61СБ			
БЛОК ШАХТЫ ЛИФТА БШЛ100Гр-30-8	СТАЦИЯ	МАССА	МАСШТАБ
	Р	4200	
СБОРОЧНЫЙ ЧЕРТЕЖ	ЛИСТ	ЛИСТОВ	1
ГИПРОНИИЗДРАВ г. Москва			

22389-07

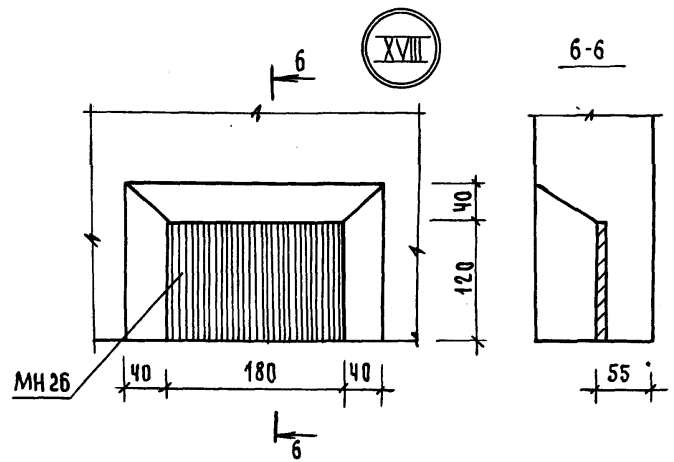
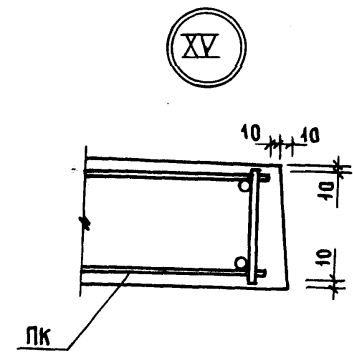
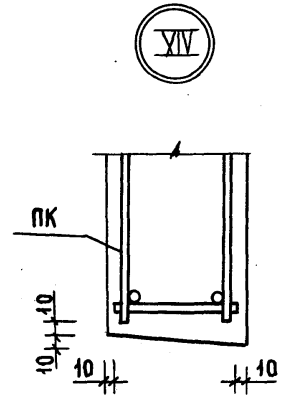
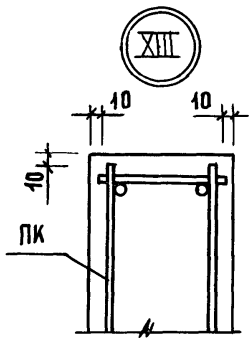
88

ФОРМАТ А4



ИНВ. № ПОДЛ. ПОДПИСЬ И ДАТА ВЗАМ. ИНВ. №

1.489.1 - 3.1 - 2 00А			
НАЧ. ОТА.	НЕКРИТИН	<i>Лор</i>	11.86
Н. КОНТР.	НЕКРИТИН	<i>Лор</i>	
ГИП	НЕКРИТИН	<i>Лор</i>	
ВЕД. ИНЖ.	ДОМАХИНА	<i>Дома</i>	
СТ. ИНЖ.	КОМАРОВА	<i>Комар</i>	
УЗЕЛ IV, V, VIII...XVI, XVIII			
СТАДИЯ	ЛИСТ	ЛИСТОВ	
Р	1	2	
ГИПРОНИИЗДРАВ Г. МОСКВА			



ИНВ. № ПОДЛ. ПОДПИСЬ И ДАТА ВЗАМ. ИНВ. №

1.489.1 - 3.1 - 2 00А	ЛИСТ
22389-02 90	2

1.489.1 - 3.1 - 2 00А

22389-02 90

ФОРМАТ А3

МАРКА ЭЛЕМЕНТА	АРМАТУРНЫЕ ИЗДЕЛИЯ														ИЗДЕЛИЯ ЗАКАДАННЫЕ														Общий расход, кг
	АРМАТУРА КЛАССА														Всего, кг	АРМАТУРА КЛАССА		ПРОКАТ МАРКИ						Всего, кг					
	А-I							А-III								А-II		А-III		В Ст 3 пс 6									
	ГОСТ 5781-82							ГОСТ 5781-82								ГОСТ 5781-82		ГОСТ 5781-82		ГОСТ 103-76						ГОСТ 8509-72			
	Ф 6	Ф 8	Ф 14	Ф 16	Ф 18	Ф 20	Итого	Ф 8	Ф 10	Ф 12	Ф 14	Ф 16	Итого	Ф 5		Итого	Ф 10	Итого	100х8	100х10	100х8	120х8	160х8		180х8	Итого	190х8	Итого	
БША 50Гр-30-1	4,20	2,64	5,70	4,64	6,20	23,38	2,34	3,65	5,68			11,67	26,12	26,12	61,17	4,30	4,30	3,72	3,72	2,88	5,64	4,38	4,53	17,43	2,62	2,62	28,07	89,24	
БША 50Гр-36-17	5,16	6,20	5,70	4,64	6,20	27,90	2,81	7,36	2,84			13,01	33,04	33,04	73,95	5,47	5,47	4,60	4,60	5,80	7,05	4,38	4,53	21,76	2,62	2,62	34,45	108,40	
БША 50Гр-42-17	5,94	7,22	5,70	4,64	6,20	29,70	3,29	8,11	2,84			14,24	36,57	36,57	80,51	6,15	6,15	4,60	4,60	5,80	7,05	7,40	4,53	24,78	2,62	2,62	38,15	118,66	
БША 50Гр-30-2	4,20	3,70	4,13	6,62	3,10	21,75	2,34		11,66			14,00	24,81	24,81	60,56	4,29	4,29	3,72	3,72	1,41	2,20	5,64	4,38	4,53	18,16	2,62	2,62	28,79	89,55
БША 50Гр-36-18	5,22	7,84	4,58	4,64	6,20	28,48	2,81	3,33	9,52			15,66	31,49	31,49	75,63	5,47	5,47	4,60	4,60	2,84	4,40	7,05	4,38	4,53	23,28	2,62	2,62	35,89	111,52
БША 50Гр-42-18	6,00	11,88	4,58	4,64	6,20	33,30	3,29	3,33	10,59			17,21	36,62	36,62	87,13	6,15	6,15	4,60	4,60	2,84	4,40	7,05	7,40	4,53	26,28	2,62	2,62	39,59	126,72
БША 50Гр-30-9	4,46	5,28	8,70		6,20	24,64		7,30	11,36			18,66	22,67	22,67	65,97	5,64	5,64	3,72	3,72		2,88	5,64	5,74	9,06	23,32	2,62	2,62	35,30	101,27
БША 50Гр-36-19	5,56	12,40	8,70		6,20	32,86		14,72	5,68			20,48	28,37	28,37	81,63	6,98	6,98	5,52	5,52		5,80	8,46	5,74	9,06	29,06	2,62	2,62	44,18	125,81
БША 50Гр-42-19	6,07	8,88	8,70		6,20	29,85		13,23	5,68			18,93	33,00	33,00	81,78	7,66	7,66	5,52	5,52		5,80	8,46	8,76	9,06	32,08	2,62	2,62	47,88	129,66
БША 50Гр-30-10	4,46	7,40	5,56	3,96		21,38			23,32			23,32	20,05	20,05	64,75	5,63	5,63	3,72	3,72	1,41	2,20	5,64	5,74	9,06	24,05	2,62	2,62	36,02	100,77
БША 50Гр-36-20	5,68	15,68	6,46		6,20	34,02		6,66	19,04			25,70	25,27	25,27	84,99	6,98	6,98	5,52	5,52	2,84	4,40	8,46	5,74	9,06	30,50	2,62	2,62	45,62	130,61
БША 50Гр-42-20	6,33	23,76	6,46		6,20	42,75		6,66	14,78			21,44	29,40	29,40	93,59	7,66	7,66	5,52	5,52	2,84	4,40	8,46	8,76	9,06	33,52	2,62	2,62	49,32	142,91
БША 50Гр-30-1	5,84	3,70	2,78	9,28	6,20	27,72	2,34		5,26	10,16		17,76	31,70	31,70	77,18	4,30	4,30	3,72	3,72		2,88	5,64	4,38	4,53	17,43	2,62	2,62	28,07	103,25
БША 50Гр-36-17	7,14	5,68	2,70	9,28		8,92	33,72	2,81	9,08	6,32	5,08	23,29	37,94	37,94	94,95	5,47	5,47	4,60	4,60		5,80	7,05	4,38	4,53	21,76	2,62	2,62	34,45	129,40
БША 50Гр-42-17	8,25	8,04	2,70	9,28		8,92	37,19	3,29	12,98	7,39	5,08	28,74	44,12	44,12	110,05	6,15	6,15	4,60	4,60		5,80	7,05	7,40	4,53	24,78	2,62	2,62	38,15	148,20
БША 50Гр-30-2	5,84	4,36	1,35	10,58	3,10	25,23	2,34		5,26	11,12		18,72	30,39	30,39	74,34	4,29	4,29	3,72	3,72	1,41	2,20	5,64	4,38	4,53	18,16	2,62	2,62	28,79	103,13
БША 50Гр-36-18	7,20	7,02	1,80	8,60		8,92	33,54	2,81	9,94	6,32	5,56	24,63	36,37	36,37	94,54	5,47	5,47	4,60	4,60	2,84	4,40	7,05	4,38	4,53	23,20	2,62	2,62	35,89	130,43
БША 50Гр-42-18	8,31	9,86	1,80	8,60		8,92	37,49	3,29	14,20	7,39	5,56	30,44	42,40	42,40	110,33	6,15	6,15	4,60	4,60	2,84	4,40	7,05	7,40	4,53	26,22	2,62	2,62	39,59	149,92
БША 50Гр-30-9	4,46	7,40	2,70	9,28	6,20	30,04			10,52	20,32		30,84	26,53	26,53	87,41	5,64	5,64	3,72	3,72		2,88	5,64	5,74	9,06	23,32	2,62	2,62	35,30	122,71
БША 50Гр-36-19	5,56	11,36	2,70	9,28		8,92	37,82		18,16	12,64	10,16	40,96	31,74	31,74	110,52	6,98	6,98	5,52	5,52		5,80	8,46	5,74	9,06	29,06	2,62	2,62	44,18	154,70
БША 50Гр-42-19	6,34	16,08	2,70	9,28		8,92	43,32		25,96	14,78	10,16	50,90	36,92	36,92	131,14	7,66	7,66	5,52	5,52		5,80	8,46	8,76	9,06	32,08	2,62	2,62	47,88	179,02

ИНВ. № ПОДАК. ПОДАКЦБ И А.А.ТА. ВЗАМ. ИМВ. №

1.489.1-3.1-2 00 РС

НАЧ. СТА.	НЕКРИТИН	С	Н.86
Н. КОТР.	НЕКРИТИН	С	
Г. И П.	НЕКРИТИН	С	
СТ. И. И. М.	АЛЕКСАНДРОВА	С	
И. И. ИНЖЕНЕР	ИВЕРНИКОВА	С	

ВЕДОМОСТЬ РАСХОДА
СТАЛИ

СТАЛИ	Лист 1	Лист 2	Лист 3
ГИПРОНИИЗДРАВ			
г. Москва			

МАРКА ЭЛЕМЕНТА	АРМАТУРНЫЕ ИЗДЕЛИЯ														ИЗДЕЛИЯ ЗАКЛАДНЫЕ										Всего, кг	Общий расход, кг						
	АРМАТУРА КЛАССА														АРМАТУРА КЛАССА		ПРОКАТ МАРК И										Всего, кг					
	А-I						А-III						ВР-I		А-II		А-III		ВСТ 3 пс б													
	ГОСТ 5781-82						ГОСТ 5781-82						ГОСТ 6727-80		ГОСТ 5781-82		ГОСТ 5781-82		ГОСТ 103-76									ГОСТ 8509-72				
	Ф 8	Ф 8	Ф 14	Ф 16	Ф 18	Ф 20	Итого	Ф 8	Ф 10	Ф 12	Ф 14	Ф 16	Итого	Ф 5	Итого	Ф 10	Итого	Ф 10	Итого	100x6	100x8	100x10	120x8	120x10				160x8	180x8	Итого	190x8	Итого
БШЛ 50ГрБ-30-10	4,46	8,72		11,88		25,06			10,52	22,24		32,76	23,91	23,91	81,73	5,63	5,63	3,72	3,72	1,41	2,20	5,64	5,74	9,06		24,05	2,62	2,62	36,02	117,73		
БШЛ 50ГрБ-36-20	5,68	14,04	0,90	7,92		8,92	37,46		19,88	12,64	11,12	43,64	28,60	28,60	109,70	6,98	6,98	5,52	5,52	2,84	4,40	8,46	5,74	9,06		30,50	2,62	2,62	45,62	155,32		
БШЛ 50ГрБ-42-20	6,46	19,72	0,90	7,92		8,92	43,92		28,40	14,78	11,12	54,30	33,28	33,28	131,50	7,66	7,66	5,52	5,52	2,84	4,40	8,46	8,76	9,06		33,52	2,62	2,62	49,32	180,82		
БШЛ 100Гр-36-3	7,14	4,88	2,70	9,28		8,92	32,92	2,81		6,32	20,30	29,43	37,94	37,94	100,29	6,16	6,16	4,65	4,65			7,05	4,38	4,83	13,60	29,86	2,62	2,62	43,29	143,58		
БШЛ 100Гр-42-25	8,25	7,24	2,70	9,28		8,92	36,39	3,29		7,39	27,92	38,60	44,12	44,12	119,11	6,83	6,83	4,60	4,60			7,05	7,40	4,83	13,56	32,84	2,62	2,62	46,89	166,00		
БШЛ 100Гр-36-4	7,20	6,06	0,90	4,64		8,92	27,72	2,81	4,26	6,32	13,90	27,29	36,37	36,37	91,38	5,50	5,50	4,65	4,65	3,30	5,02	7,05	4,38	4,83		24,58	2,62	2,62	37,35	128,73		
БШЛ 100Гр-42-26	8,31	9,86	1,80	8,60		8,92	37,49	3,29	14,20	7,39	5,56	30,44	42,40	42,40	110,33	6,18	6,18	4,65	4,65	3,30	5,02	7,05	7,40	4,83		27,60	2,62	2,62	41,05	151,38		
БШЛ 100Гр-36-7	5,56	9,76	2,70	9,28		8,92	36,22			12,64	40,60	53,24	31,74	31,74	121,20	7,68	7,68	5,58	5,58			8,46	5,74	9,66	13,60	37,46	2,62	2,62	53,34	174,54		
БШЛ 100Гр-42-27	6,34	14,48	2,70	9,28		8,92	41,72			14,78	55,84	70,62	36,92	36,92	149,26	8,34	8,34	5,52	5,52			8,46	8,76	9,66	13,56	40,44	2,62	2,62	56,92	206,18		
БШЛ 100Гр-36-8	5,68	14,04	0,90	7,92		8,92	37,46		19,88	12,64	11,12	43,64	28,60	28,60	109,70	7,02	7,02	5,58	5,58	3,30	5,02	8,46	5,74	9,66		32,18	2,62	2,62	47,40	157,10		
БШЛ 100Гр-42-28	6,46	17,60	0,90	7,92		8,92	42,00		17,04	14,78	27,80	59,62	33,28	33,28	134,90	7,66	7,66	5,52	5,52	2,84	4,40	8,46	8,76	9,06		33,52	2,62	2,62	49,32	184,22		
БШЛ 50Гр-12-1				11,10			11,10						13,87	13,87	24,97	0,68	0,68	4,70	4,70	5,64		3,02	3,40			12,06			17,44	42,41		
БШЛ 50Гр-12-3				11,10			11,10						13,87	13,87	24,97	1,04	1,04	4,70	4,70	5,64	2,88		3,40			11,92			17,66	42,63		
БШЛ 50Гр-30-3																																
БШЛ 50Гр-30-5	3,94		2,70	9,28	6,20		22,12	4,68				4,68	29,57	29,57	56,37	2,40	2,40	4,70	4,70	5,64	2,88		6,04	3,40			17,96			25,06	81,43	
БШЛ 50Гр-30-7																																
БШЛ 50Гр-30-11	3,94		2,70	9,28	6,20		22,12	4,68				4,68	29,57	29,57	56,37	2,76	2,76	4,70	4,70	5,64	5,76		3,02	3,40			17,82			25,28	81,65	
БШЛ 50Гр-12-4				11,10			11,10						13,87	13,87	24,97	1,03	1,03	4,70	4,70	7,05	2,20		3,40			12,65			18,38	43,35		
БШЛ 50Гр-30-4	3,94		2,70	9,28	6,20		22,12	4,68				4,68	29,57	29,57	56,37	2,39	2,39	4,70	4,70	7,05	2,20		6,04	3,40			18,69			25,78	82,15	
БШЛ 50Гр-30-6																																
БШЛ 50Гр-30-8	3,94		2,70	9,28	6,20		22,12	4,68				4,68	29,57	29,57	56,37	2,74	2,74	4,70	4,70	8,46	4,40		3,02	3,40			19,28			26,72	83,09	
БШЛ 50Гр-30-12																																
БШЛ 50ГрБ-12-1				11,10			11,10						17,71	17,71	28,81	0,68	0,68	4,70	4,70	5,64		3,02	3,40			12,06			17,44	46,25		
БШЛ 50ГрБ-12-3				11,10			11,10						17,71	17,71	28,81	1,04	1,04	4,70	4,70	5,64	2,88		3,40			11,92			17,66	46,47		
БШЛ 50ГрБ-30-3																																
БШЛ 50ГрБ-30-5	7,22		2,70	9,28	6,20		25,40	4,68				4,68	36,87	36,87	66,95	2,40	2,40	4,70	4,70	5,64	2,88		6,04	3,40			17,96			25,96	92,01	

ИВ. № ПОДА. ПО АДРЕСУ И ДАТА ВЗАИМ. ИЛИ №

МАРКА ЭЛЕМЕНТА	АРМАТУРНЫЕ ИЗДЕЛИЯ														ИЗДЕЛИЯ ЗАКЛАДНЫЕ														Общий расход кг			
	АРМАТУРА КЛАССА														Всего, кг		АРМАТУРА КЛАССА				ПРОКАТ МАРКИ						Всего, кг					
	А-I						А-III						ВР-I				А-II		А-III		ВСт 3пс 6											
	ГОСТ 5781-82						ГОСТ 5781-82						ГОСТ 6727-80		ГОСТ 5781-82		ГОСТ 5781-82		ГОСТ 103-76						ГОСТ 8509-72							
	φ6	φ8	φ14	φ16	φ18	φ20	Итого φ8	φ10	φ12	φ14	φ16	Итого φ5	Итого	φ10	Итого	φ10	Итого	100φ6	100φ8	100x10	120x8	120x10	160x8	180x8		Итого	190φ8	Итого				
БША50Грб-30-7	7,22		2,70	9,28	6,20		25,40	4,68				4,68	36,87	36,87	66,95	2,76	2,76	4,70	4,70	5,64	5,76		3,02	3,40			17,82		25,28	92,23		
БША50Грб-30-11			11,10				11,10						17,71	17,71	28,81	1,03	1,03	4,70	4,70	7,05	2,20			3,40			12,65		18,38	47,19		
БША50Грб-12-4			11,10				11,10						17,71	17,71	28,81	1,03	1,03	4,70	4,70	7,05	2,20			3,40			12,65		18,38	47,19		
БША50Грб-30-4	7,22		2,70	9,28	6,20		25,40	4,68				4,68	36,87	36,87	66,95	2,39	2,39	4,70	4,70	7,05	2,20			6,04	3,40			18,69		25,78	92,73	
БША50Грб-30-6			2,70	9,28	6,20		25,40	4,68				4,68	36,87	36,87	66,95	2,39	2,39	4,70	4,70	7,05	2,20			6,04	3,40			18,69		25,78	92,73	
БША50Грб-30-8	7,22		2,70	9,28	6,20		25,40	4,68				4,68	36,87	36,87	66,95	2,74	2,74	4,70	4,70	8,46	4,40			3,02	3,40			19,28		26,72	93,67	
БША50Грб-30-12			11,10				11,10						17,71	17,71	28,81	2,04	2,04	4,70	4,70	5,64	3,82				3,40			6,80	18,86		25,60	54,41
БША100Гр-12-1			11,10				11,10						17,71	17,71	28,81	1,36	1,36	4,70	4,70	5,64					3,40			6,80	15,84		21,90	50,71
БША100Гр-12-3			11,10				11,10						17,71	17,71	28,81	2,72	2,72	4,70	4,70	5,64					3,40			13,60	22,64		38,06	58,87
БША100Гр-12-5			11,10				11,10						17,71	17,71	28,81	2,04	2,04	4,70	4,70	5,64					3,40			6,80	18,86		25,60	54,41
БША100Гр-12-7			11,10				11,10						17,71	17,71	28,81	0,68	0,68	4,70	4,70	5,64				3,02	3,40			6,80	18,86		25,60	54,41
БША100Гр-12-9			11,10				11,10						17,71	17,71	28,81	0,68	0,68	4,70	4,70	5,64				3,02	3,40			12,06		17,44	46,25	
БША100Гр-30-1	7,22		2,70	9,28	6,20		25,40	4,68				4,68	36,87	36,87	66,95	4,08	4,08	4,70	4,70	5,64				6,04	3,40			13,60	28,68		37,46	104,41
БША100Гр-30-3			2,70	9,28	6,20		25,40	4,68				4,68	36,87	36,87	66,95	4,08	4,08	4,70	4,70	5,64				6,04	3,40			13,60	28,68		37,46	104,41
БША100Гр-30-5	7,22		2,70	9,28	6,20		25,40	4,68				4,68	36,87	36,87	66,95	3,40	3,40	4,70	4,70	5,64				3,02	3,40			13,60	25,66		33,76	100,71
БША100Гр-30-7	7,22		2,70	9,28	6,20		25,40	4,68				4,68	36,87	36,87	66,95	4,76	4,76	4,70	4,70	5,64				3,02	3,40			20,40	32,46		41,92	108,87
БША100Гр-12-2			11,10				11,10						17,71	17,71	28,81	1,71	1,71	4,70	4,70	7,29	2,51			3,02	3,40			16,22		22,63	51,44	
БША100Гр-12-4			11,10				11,10						17,71	17,71	28,81	1,03	1,03	4,70	4,70	7,29	2,51				3,40			13,20		18,93	47,74	
БША100Гр-12-6			11,10				11,10						17,71	17,71	28,81	2,06	2,06	4,70	4,70	8,94	5,02				3,40			17,36		24,12	52,93	
БША100Гр-12-8			11,10				11,10						17,71	17,71	28,81	1,71	1,71	4,70	4,70	7,29	2,51			3,02	3,40			16,22		22,63	51,44	
БША100Гр-30-2	7,22		2,70	9,28	6,20		25,40	4,68				4,68	36,87	36,87	66,95	2,39	2,39	4,70	4,70	7,29	2,51			6,04	3,40			19,24		26,33	93,28	
БША100Гр-30-4			2,70	9,28	6,20		25,40	4,68				4,68	36,87	36,87	66,95	2,39	2,39	4,70	4,70	7,29	2,51			6,04	3,40			19,24		26,33	93,28	
БША100Гр-30-6	7,22		2,70	9,28	6,20		25,40	4,68				4,68	36,87	36,87	66,95	2,74	2,74	4,70	4,70	8,94	5,02			3,02	3,40			20,38		27,82	94,77	
БША100Гр-30-8	7,22		2,70	9,28	6,20		25,40	4,68				4,68	36,87	36,87	66,95	3,77	3,77	4,70	4,70	10,59	7,53			3,02	3,40			24,54		33,01	99,96	

ИЗВ. № ПОЛ. - ПОДАЕТСЯ В АТА - СЗ. Ж. И. №