

ГОСУДАРСТВЕННЫЙ КОМИТЕТ СОВЕТА МИНИСТРОВ СССР ПО ДЕЛАМ СТРОИТЕЛЬСТВА

ГОССТРОЙ СССР

ТИПОВЫЕ КОНСТРУКЦИИ И УЗЛЫ ЗДАНИЙ И
СООРУЖЕНИЙ

СЕРИЯ 1.431-14

ПЕРЕГОРОДКИ МНОГОЭТАЖНЫХ
ЗДАНИЙ С КАРКАСОМ
ПО СЕРИЯМ ИИ 20/70 И 1.420-6

ВЫПУСК 2
ПАНЕЛИ ИЗ РАЗЛИЧНЫХ БЕТОНОВ
РАБОЧНЕ ЧЕРТЕЖИ

14156 - 03
ЦЕНА 0-26

ЦЕНТРАЛЬНЫЙ ИНСТИТУТ ТИПОВОГО ПРОЕКТИРОВАНИЯ
ГОССТРОЯ СССР

Москва, А-445, Смольная ул., 22

Сдано в печать 1977 года

Заказ № *5570* Тираж *5200* экз.

ТИПОВЫЕ КОНСТРУКЦИИ И УЗЛЫ ЗДАНИЙ И
СООРУЖЕНИЙ

СЕРИЯ 1.431-14

ПЕРЕГОРОДКИ МНОГОЭТАЖНЫХ
ЗДАНИЙ С КАРКАСОМ

ПО СЕРИЯМ ИИ 20/70 И 1.420-6

ВЫПУСК 2

ПАНЕЛИ ИЗ РАЗЛИЧНЫХ БЕТОНОВ

РАБОЧИЕ ЧЕРТЕЖИ

РАЗРАБОТАНЫ

ИНСТИТУТАМИ ХАРЬКОВСКИЙ ПРОМСТРОЙНИИПРОЕКТ
И ЦНИИПРОМЗДАНИЙ

УТВЕРЖДЕНЫ

И ВВЕДЕНЫ В ДЕЙСТВИЕ ГОССТРОЕМ СССР
ПОСТАНОВЛЕНИЕ N 134 ОТ 19.08.76г.

Гл. инж. пр. НАЧ. ОТДЕЛА ДАТА ВЫПУСКА	МОНИН КУЗНЕЦОВ МАЙ	Ст. архит.	Л. ИЦИН	Кор.	Гл. инж. инст. Руч. отд. ОК-1 Гл. арх. пр.	ГЕ ТРОВ ГОМЕНН ЕРМОЛИН
---	--------------------------	------------	---------	------	--	------------------------------

СОДЕРЖАНИЕ

Стр.	Лист
3,4	1.2
5	3
6	4
7	5
8	6
9	7
10	8
11	9
12	10
13	11
14	12
15	13

ХАРЬКОВСКИЙ
ПРОМСТРОЙНИИПРОЕКТ

Нач. отдела Кузнецов	Лицензия Лучинке	Проверено Утепелова
Ст. архит.	Исполнитель	Проектировщик
1976г.		МАЙ

ТК

1976

СОДЕРЖАНИЕ

Серия
1.431-14

Выпуск Лист
2 -

14156-03-3

ПОЯСНИТЕЛЬНАЯ ЗАПИСКА

1. В настоящем выпуске приведены рабочие чертежи панелей сплошного сечения для перегородок зданий с каркасом по сериям ИИ 20/70 и 1.420-6.

2. Панели запроектированы из:

- а) армированных легких плотных бетонов на пористых заполнителях проектной марки 100 с объемной массой в сухом состоянии $1000 \div 1200 \text{ кг / м}^3$;
- б) армированных ячеистых бетонов проектной марки 100 с объемной массой в сухом состоянии $800 \div 900 \text{ кг / м}^3$;
- в) армированных тяжелых бетонов проектной марки 150 с объемной массой в сухом состоянии 2500 кг / м^3 .

3. Указания по применению и расчету панелей приведены в выпуске 0 данной серии.

4. Изготовление панелей из легких и ячеистых бетонов, их приемка и контроль качества, а также хранение и транспортировка, должны проводиться в соответствии со СНиП I-V.5-62, ГОСТ 1118-73. Панели из автоклавных ячеистых бетонов для

ПРОМСТРОЙНИИПРОЕКТ

ИСП. ПРОЕКТА	ИСП. ПРОЕКТА	ИСП. ПРОЕКТА	ИСП. ПРОЕКТА
РАСЧ. ГРАФИК	РАСЧ. ГРАФИК	РАСЧ. ГРАФИК	РАСЧ. ГРАФИК
ДАТА ВЫПУСКА	ДАТА ВЫПУСКА	ДАТА ВЫПУСКА	ДАТА ВЫПУСКА
МАИ	МАИ	МАИ	МАИ
1976 Г.	1976 Г.	1976 Г.	1976 Г.
ПРОВЕРИЛ	ПРОВЕРИЛ	ПРОВЕРИЛ	ПРОВЕРИЛ
ЧУПЕНЕВА	ЧУПЕНЕВА	ЧУПЕНЕВА	ЧУПЕНЕВА
ИСПОЛНИТЕЛЬ	ИСПОЛНИТЕЛЬ	ИСПОЛНИТЕЛЬ	ИСПОЛНИТЕЛЬ
ШИШЕНА	ШИШЕНА	ШИШЕНА	ШИШЕНА

ТК

1976

ПОЯСНИТЕЛЬНАЯ ЗАПИСКА

СЕРИЯ
1.431-14

Выпуск	Лист
2	1

НАРУЖНЫХ СТЕН ПРОИЗВОДСТВЕННЫХ ЗДАНИЙ"
и ГОСТ 13578-68 „Панели из легких бетонов
на пористых заполнителях для наруже-
ных стен производственных зданий”.
Технические требования.”

5. Панели из легких, ячеистых и тя-
желого бетонов должны изготавливаться в
стальных многоместных кассетных уста-
новках. При этом необходимо соблюдать
допуски, указанные на чертеже.

6. Распалубку, складирование и транс-
портировку панелей выполнять в положении
„на ребро”.

7. Способ фиксации арматурных сеток и
закладных изделий определяется при проек-
тировании стальных кассет с учетом до-
пусков, указанных на чертежах.

8. Величина отпускной прочности бетона
должна быть равна проектной.

9. Для установки дверных коробок в па-
нелях с проемами должны закладываться
деревянные пробки.

10. Допускается неполное заполнение бе-
тоном участков панелей под дверными
проемами.

ИТКИН
МАЯ
1976 Г.
ПРОВЕРИЛ
ЧЕПЕЛЕНКО
ИШИШЕНКО

ТК

1976

Пояснительная записка

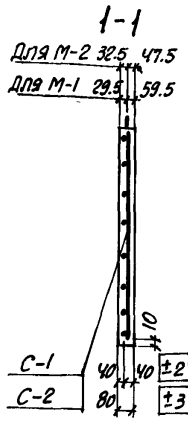
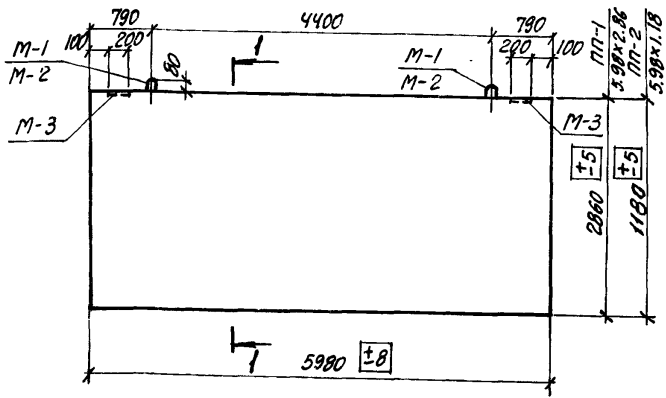
Серия
1.431-14

Выпуск	Лист
2	2

Х.М.Р.Б.К.С.С.С.И.И.

ПРОМСТРОЙНИИПРОЕКТ

5



СПЕЦИФИКАЦИЯ ИЗДЕЛИЙ И МАТЕРИАЛОВ НА ОДНУ ПАНЕЛЬ

МАРКА ПАНЕЛИ	МАТЕРИАЛ ПАНЕЛИ	МАРКА БЕТОНА	ОБЪЕМ БЕТОНА м ³	ЗАКЛАДНЫЕ ИЗДЕЛИЯ			АРМАТУРНЫЕ ИЗДЕЛИЯ		
				МАРКА	КОЛ-Ч. ШТ.	№ ЛИСТА ВЫП.З	МАРКА	КОЛ-Ч. ШТ.	№ ЛИСТА ВЫП.З
ПЛЯ-1 5.98x2.86	ЯЧЕЙСТЫЕ БЕТОНЫ	100	1.37	М-2	2	17	С-1	1	2
				М-3	2	17			
				М-2	2	17			
М-3	2	17							
М-1	2	17							
М-3	2	17							
ПЛЯ-2 5.98x1.18	ЯЧЕЙСТЫЕ БЕТОНЫ	100	0.56	М-2	2	17	С-2	1	2
				М-3	2	17			
				М-2	2	17			
М-3	2	17							
М-2	2	17							
М-3	2	17							
ПЛЛ-1 5.98x2.86	ЛЕГКИЕ БЕТОНЫ	100	0.56	М-2	2	17	С-2	1	2
				М-3	2	17			
				М-2	2	17			
М-3	2	17							
М-2	2	17							
М-3	2	17							
ПЛБ-1 5.98x2.86	ТЯЖЕЛЫЙ БЕТОН	150	0.56	М-2	2	17	С-2	1	2
				М-3	2	17			
				М-2	2	17			
М-3	2	17							
М-2	2	17							
М-3	2	17							

ПРИМЕЧАНИЕ

Выборку стали на одну панель смотрите на листе 13.

ТК
1976

Панели ПЛЯ-1 ; ПЛЛ-1 ; ПЛБ-1 ;
5.98x2.86 ; 5.98x2.86 ; 5.98x2.86 ;
ПЛЯ-2 ; ПЛЛ-2 ; ПЛБ-2 ;
5.98x1.18 ; 5.98x1.18 ; 5.98x1.18

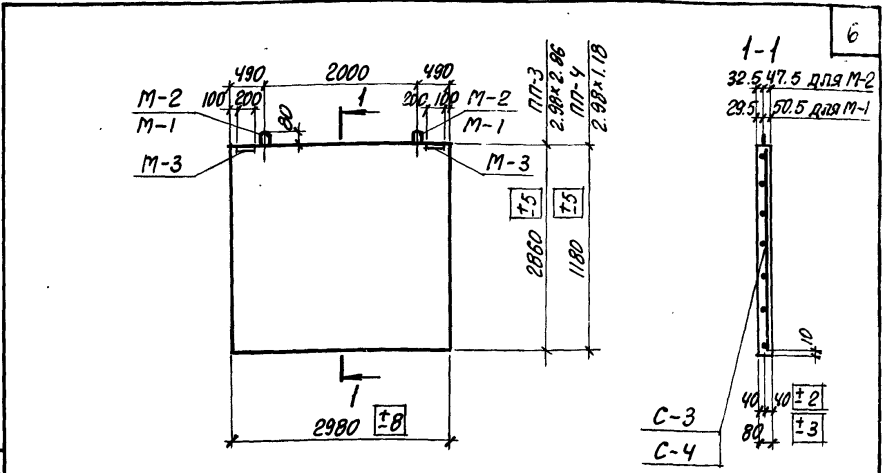
СЕРИЯ 1.431-14
Выпуск 2 Лист 3

ИСПОЛНИТЕЛЬ ДУДНИК
ПРОВЕРИЛ ЧЕПЕЛОВА
1976г.
МАЙ
ДАТА ВЫПУСКА

ПРОМСТРОЙНИПРОЕКТ

СТ. ВОЗН. ЛИЦЕН. ИСПОЛНИТЕЛЬ АУДИЕН. ДИРЕКТОР

К. В. СЕВЕР. К. В. СЕВЕР. К. В. СЕВЕР. К. В. СЕВЕР.



СПЕЦИФИКАЦИЯ ИЗДЕЛИЙ И МАТЕРИАЛОВ НА ОДНУ ПАНЕЛЬ

МАРКА ПАНЕЛИ	МАТЕРИАЛ ПАНЕЛИ	МАРКА БЕТОНА	ОБЪЕМ БЕТОНА м ³	ЗАКЛАДНЫЕ ИЗДЕЛИЯ			АРМАТУРНЫЕ ИЗДЕЛИЯ		
				МАРКА	КОЛ. ШТ.	№ ЛИСТА ВЫП. З	МАРКА	КОЛ. ШТ.	№ ЛИСТА ВЫП. З
ПЛЯ-3 2.98x2.86	ЯЧЕНСТЫЕ БЕТОНЫ	100	0.68	М-2	2	17	С-3	1	3
				М-3	2	17			
				М-2	2	17			
ПЛЯ-3 2.98x2.86	ЛЕГКИЕ БЕТОНЫ	100	0.68	М-3	2	17	С-3	1	3
				М-1	2	17			
				М-3	2	17			
ПЛЯ-4 2.98x1.18	ЯЧЕНСТЫЕ БЕТОНЫ	100	0.28	М-2	2	17	С-4	1	3
				М-3	2	17			
				М-2	2	17			
ПЛЯ-4 2.98x1.18	ЛЕГКИЕ БЕТОНЫ	100	0.28	М-3	2	17	С-4	1	3
				М-2	2	17			
				М-3	2	17			
ПЛЯ-4 2.98x1.18	ТЯЖЕЛЫЙ БЕТОН	150	0.28	М-2	2	17	С-4	1	3
				М-3	2	17			
				М-2	2	17			

ПРИМЕЧАНИЕ

Выборку стали на одну панель смотрите на листе 13.

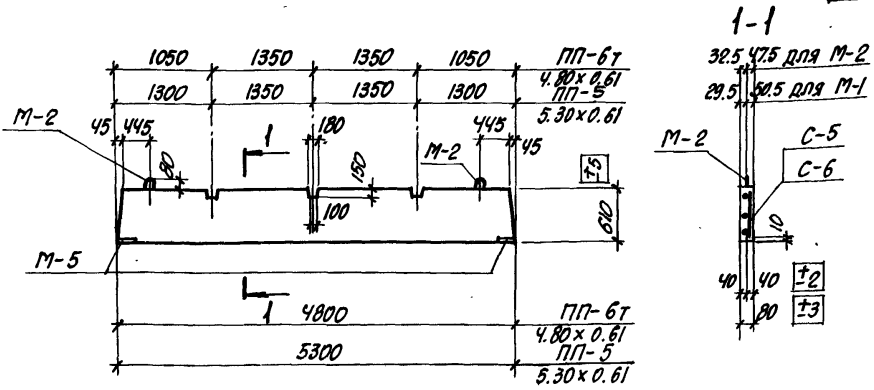
ТК

1976

Панели $\frac{\text{ПЛЯ-3}}{2.98 \times 2.86}$; $\frac{\text{ПЛЯ-3}}{2.98 \times 2.86}$; $\frac{\text{ПЛЯ-3}}{2.98 \times 2.86}$;
 $\frac{\text{ПЛЯ-4}}{2.98 \times 1.18}$; $\frac{\text{ПЛЯ-4}}{2.98 \times 1.18}$; $\frac{\text{ПЛЯ-4}}{2.98 \times 1.18}$

СЕРИЯ 1.431-14
 ВЫПУСК 2 ЛИСТ 4

ПРОМСТРОИНИИПРОЕКТ



СПЕЦИФИКАЦИЯ ИЗДЕЛИЙ И МАТЕРИАЛОВ НА ОДНУ ПАНЕЛЬ

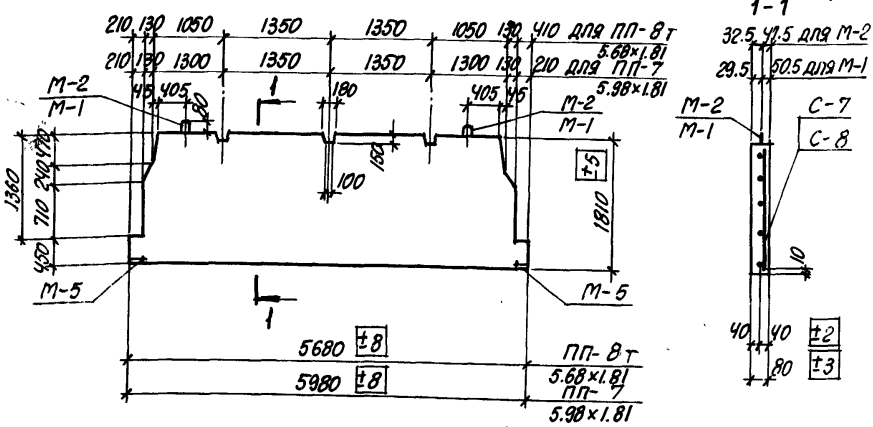
МАРКА ПАНЕЛИ	МАТЕРИАЛ ПАНЕЛИ	МАРКА БЕТОНА	ОБЪЕМ БЕТОНА м ³	ЗАКЛАДНЫЕ ИЗДЕЛИЯ			АРМАТУРНЫЕ СЕТКИ		
				МАРКА	КОЛИЧ. ШТ.	№ ЛИСТА ВЫП. 3	МАРКА	КОЛИЧ. ШТ.	№ ЛИСТА ВЫП. 3
ПЛЯ-5 5.30x0.61	ЯЧЕЙСТЫЕ БЕТОНЫ	100	0.26	M-2	2	17	C-5	1	4
				M-5	2	19			
				M-2	2	17			
M-5	2	19							
ППБ-5 5.30x0.61	ТЯЖЕЛЫЙ БЕТОН	150		M-2	2	17			
				M-5	2	19			
ПЛЯ-6Т 4.80x0.61	ЯЧЕЙСТЫЕ БЕТОНЫ	100	0.24	M-2	2	17	C-6	1	5
				M-5	2	19			
M-2	2	17							
M-5	2	19							
ППЛ-6Т 4.80x0.61	ЛЕГКИЕ БЕТОНЫ	100		M-2	2	17			
				M-5	2	19			
ППБ-6Т 4.80x0.61	ТЯЖЕЛЫЙ БЕТОН	150	M-2	2	17				
			M-5	2	19				

ПРИМЕЧАНИЕ

Выборку стали на одну панель смотрите на листе 13.

Исполнитель ДУДИНКА
Проверено ЧЕПЕЛЕНОВА
1976 г.
Дата выпуска МА-И

ТК	ПАНЕЛИ	ПЛЯ-5 5.30x0.61	ППЛ-5 5.30x0.61	ППБ-5 5.30x0.61	Серия 1.431-14	Выпуск 2	Лист 5
		4.80x0.61	ППА-6Т 4.80x0.61	ППБ-6Т 4.80x0.61			
1976							



Спецификация изделий и материалов на одну панель

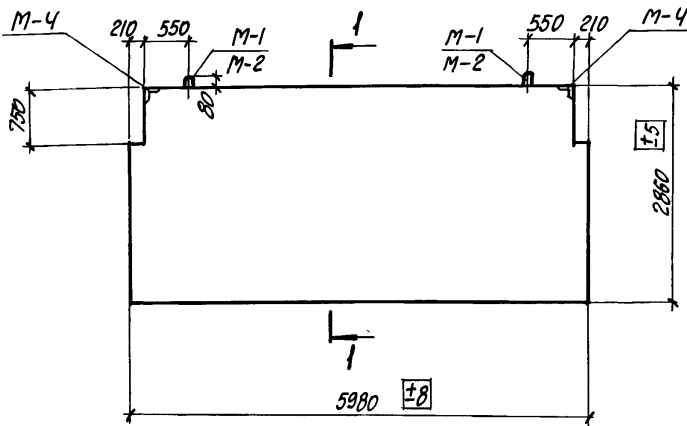
МАРКА ПАНЕЛИ	МАТЕРИАЛ ПАНЕЛИ	МАРКА БЕТОНА	ОБЪЕМ БЕТОНА м ³	ЗАКЛАДНЫЕ ИЗДЕЛИЯ			АРМАТУРНЫЕ ИЗДЕЛИЯ		
				МАРКА	КОЛЧ. ШТ.	№ ЛИСТА ВЫП. 3	МАРКА	КОЛЧ. ШТ.	№ ЛИСТА ВЫП. 3
ПНБ-7 5.98x1.81	ЯЧЕННЫЕ БЕТОНЫ	100	0.81	М-2	2	17	С-7	1	6
				М-5	2	19			
ПНЛ-7 5.98x1.81	ЛЕГКИЕ БЕТОНЫ	100	0.81	М-2	2	17			
				М-5	2	19			
ПНБ-7 5.98x1.81	ТЯЖЕЛЫЙ БЕТОН	150	0.81	М-1	2	17			
				М-5	2	19			
ПНБ-8Т 5.68x1.81	ЯЧЕННЫЕ БЕТОНЫ	100	0.79	М-2	2	17	С-8	1	7
				М-5	2	19			
ПНЛ-8Т 5.68x1.81	ЛЕГКИЕ БЕТОНЫ	100	0.79	М-2	2	17			
				М-5	2	19			
ПНБ-8Т 5.68x1.81	ТЯЖЕЛЫЙ БЕТОН	150	0.79	М-1	2	17			
				М-5	2	19			

ПРИМЕЧАНИЕ

Выборку стали на одну панель смотрите на листе 13.

Рух. гр. ДАТЯ ВПЛУСКА. МАЙ 1976. МАШИНИСТОВ. КОМПЛЕКТ

ТК	Панели	ПНБ-7 5.98x1.81	ПНЛ-7 5.98x1.81	ПНБ-7 5.98x1.81	СЕРИЯ 1.431-14
	1976	ПНБ-8Т 5.68x1.81	ПНЛ-8Т 5.68x1.81	ПНБ-8Т 5.68x1.81	



СПЕЦИФИКАЦИЯ ИЗДЕЛИЙ И МАТЕРИАЛОВ НА ОДНУ ПАНЕЛЬ

МАРКА ПАНЕЛИ	МАТЕРИАЛ ПАНЕЛИ	МАРКА БЕТОНА	ОБЪЕМ БЕТОНА м ³	ЗАКЛАДНЫЕ ИЗДЕЛИЯ			АРМАТУРНЫЕ ИЗДЕЛИЯ		
				МАРКА	КОЛ-Ч. ШТ.	№ ЛИСТА ВЫП. 3	МАРКА	КОЛ-Ч. ШТ.	№ ЛИСТА ВЫП. 3
ПЛЯ-1В 5.98x2.86	ЯЧЕИСТЫЕ БЕТОНЫ	100	1.34	M-2	2	17	C-9	1	8
				M-4	2	18			
ППЛ-1В 5.98x2.86	ЛЕГКНЕ БЕТОНЫ	100		M-2	2	17			
				M-4	2	18			
ППБ-1В 5.98x2.86	ТЯЖЕЛЫЙ БЕТОН	150	M-1	2	17				
			M-4	2	18				

ПРИМЕЧАНИЕ

Выборку стали на одну панель смотрите на листе 13.

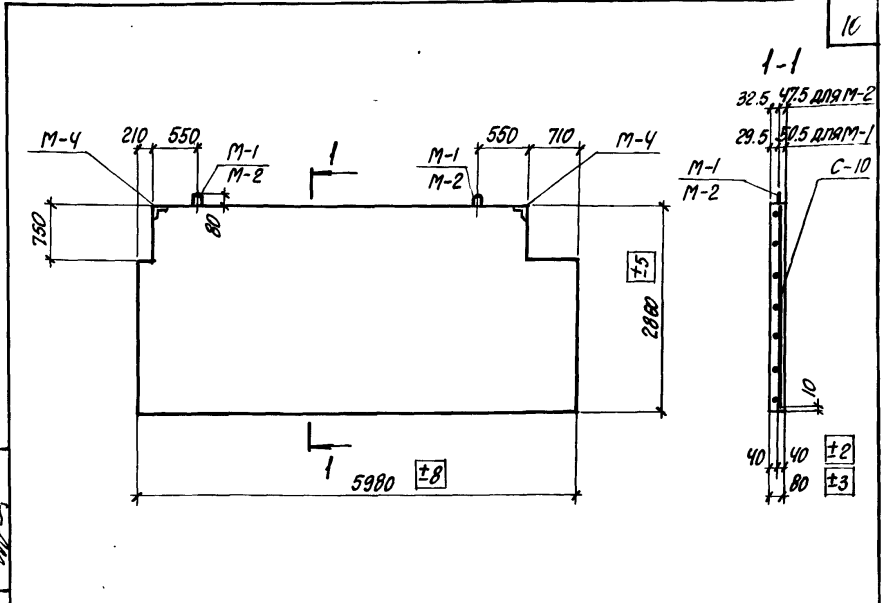
ТК

ПАНЕЛИ ПЛЯ-1В ; ППЛ-1В ; ППБ-1В
5.98x2.86 ; 5.98x2.86 ; 5.98x2.86

СЕРИЯ
1.431-14

Выпуск Лист
2 7

ХАРЬКОВСКИЙ
ПРОМСТРОЙНИИПРОЕКТ



СПЕЦИФИКАЦИЯ ИЗДЕЛИЙ И МАТЕРИАЛОВ НА ОДНУ ПАНЕЛЬ

МАРКА ПАНЕЛИ	МАТЕРИАЛ ПАНЕЛИ	МАРКА БЕТОНА	ОБЪЕМ БЕТОНА м ³	ЗАКЛАДНЫЕ ИЗДЕЛИЯ			АРМАТУРНЫЕ СЕТКИ		
				МАРКА	КОЛ-Ч. ШТ.	№ ЛИСТА ВЫП. 3	МАРКА	КОЛ-Ч. ШТ.	№ ЛИСТА ВЫП. 3
ППА-1ВТ 5.98x2.86	ЯЧЕНСТЫЕ БЕТОНЫ	100	1.31	M-2	2	17	C-10	1	9
				M-4	2	18			
ППЛ-1ВТ 5.98x2.86	ЛЕГКИЕ БЕТОНЫ	100		M-2	2	17			
				M-4	2	18			
ППБ-1ВТ 5.98x2.86	ТЯЖЕЛЫЙ БЕТОН	150		M-2	2	17			
				M-4	2	18			

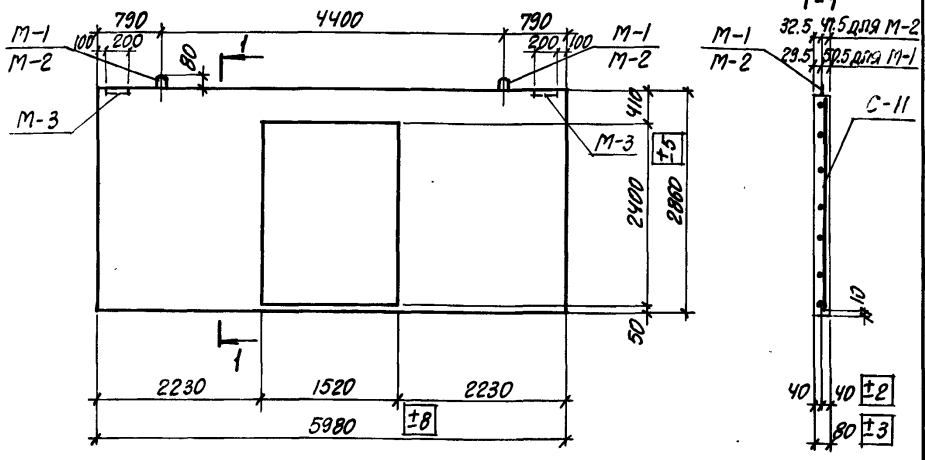
ПРИМЕЧАНИЕ

Выборку стали на одну панель смотрите на листе 13.

НАЧ. ОТДЕЛА КУЗНЕЦОВ
 ДАТА ВЫПУСКА МАЙ 1976 Г.
 С. АРХТ. ИСОЛОНТЕОВ
 ЛИЦИН
 ДИДИК
 ЧЕРЕЛОВА
 ПРОБЕРНО

ТК	ПАНЕЛИ	ППА-1ВТ 5.98x2.86	ППЛ-1ВТ 5.98x2.86	ППБ-1ВТ 5.98x2.86	СЕРИЯ 1.431-14
	1976				ВЫПУСК 2

ПРОМСТРОЙНИИ ПРОЕКТ



СПЕЦИФИКАЦИЯ ИЗДЕЛИЙ И МАТЕРИАЛОВ НА ОДНУ ПАНЕЛЬ

МАРКА ПАНЕЛИ	МАТЕРИАЛ ПАНЕЛИ	МАРКА БЕТОНА	ОБЪЕМ БЕТОНА М ³	ЗАКЛАДНЫЕ ИЗДЕЛИЯ			АРМАТУРНЫЕ СЕТКИ		
				МАРКА	КОЛИЧ. ШТ.	№ ЛИСТА ВЫП. З	МАРКА	КОЛИЧ. ШТ.	№ ЛИСТА ВЫП. З
ПЛЯ-1Д 5.98×2.86	ЯЧЕНСТЫЕ БЕТОНЫ	100	1.15	M-2	2	17	С-11	1	10
				M-3	2	17			
ППЛ-1Д 5.98×2.86	ЛЕГКИЕ БЕТОНЫ	100	1.15	M-2	2	17			
				M-3	2	17			
ППБ-1Д 5.98×2.86	ТЯЖЕЛЫЙ БЕТОН	150	1.15	M-1	2	17			
				M-3	2	17			

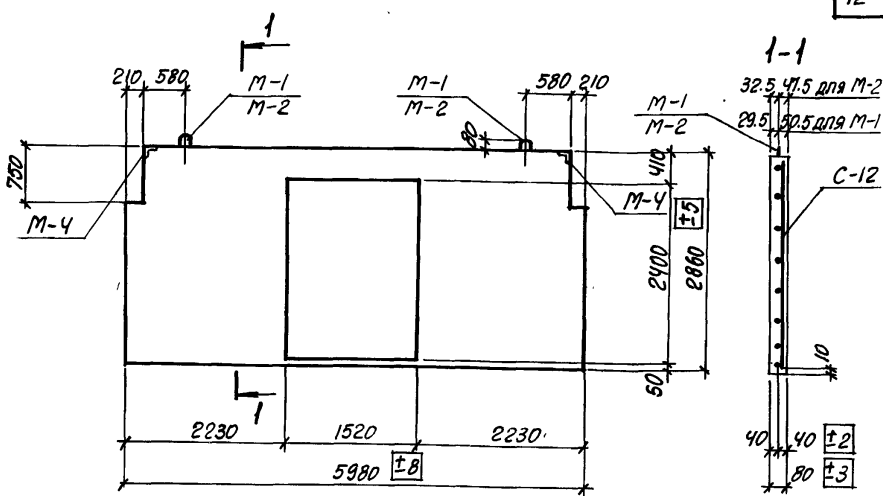
ПРИМЕЧАНИЕ

Выборку стали на одну панель смотрите на листе 13.

МАР. ЛИСТА
РАСЧ. ГР.
ДАТА
СТ. ПРОЕКТ
ИСПОЛНИТЕЛЬ
ПРОВЕРКА
1976 Г.
МАЙ

ТК	ПАНЕЛИ $\frac{ПЛЯ-1Д}{5.98 \times 2.86}$; $\frac{ППЛ-1Д}{5.98 \times 2.86}$; $\frac{ППБ-1Д}{5.98 \times 2.86}$	СЕРИЯ 1.431-14	
		ВЫПУСК 2	ЛИСТ 9

ХАРЬКОВСКИЙ
 ПРОМСТРОИНИИПРОЕКТ



ЛИЦНИ
 ДУДИНЕ
 ЧЕПЕЛОВА
 С. АРСИТ
 ИСПОЛНИТЕЛЬ
 ПРОВЕРИЛ
 МАЙ 1976 г.
 НАЧ. ОТДЕЛА
 КУЗНЕЦОВ
 ВУК. ГР.
 АТККИН
 ВЫПУСКА
 МАЙ 1976 г.

Спецификация изделий и материалов на одну панель

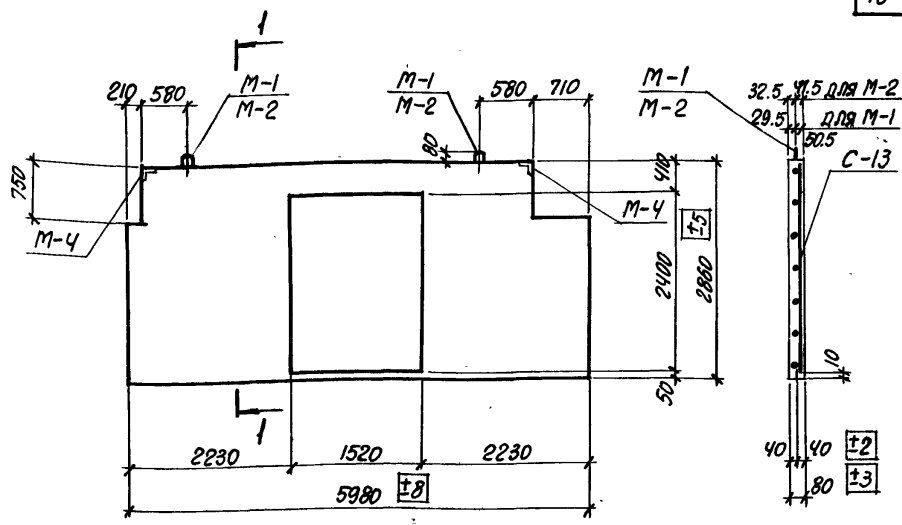
МАРКА ПАНЕЛИ	МАТЕРИАЛ ПАНЕЛИ	МАРКА БЕТОНА	ОБЪЕМ БЕТОНА м ³	ЗАКЛАДНЫЕ ИЗДЕЛИЯ			АРМАТУРНЫЕ СЕТКИ		
				МАРКА	КОЛ-Ч. ШТ.	НУМЕРЫ ВЫП. З	МАРКА	КОЛ-Ч. ШТ.	НУМЕРЫ ВЫП. З
ПЯ-1ВД 5.98×2.86 ППЛ-1ВД 5.98×2.86 ППБ-1ВД 5.98×2.86	ЯЧЕЙСТЫЕ БЕТОНЫ	100	1.05	M-2	2	17	C-12	1	11
				M-4	2	18			
	ЛЕГКИЕ БЕТОНЫ	100		M-2	2	17			
				M-4	2	18			
	ТЯЖЕЛЫЙ БЕТОН	150		M-1	2	17			
				M-4	2	18			

ПРИМЕЧАНИЕ

Выборку стали на одну панель смотрите на листе 13.

ТК	ПАНЕЛИ $\frac{ПЯ-1ВД}{5.98 \times 2.86}$; $\frac{ППЛ-1ВД}{5.98 \times 2.86}$; $\frac{ППБ-1ВД}{5.98 \times 2.86}$	СЕРИЯ 1.431-14	
		ВЫПУСК 2	ЛИСТ 10

ПРОМСТРОЙНИИ ПРОЕКТ



СПЕЦИФИКАЦИЯ ИЗДЕЛИЙ И МАТЕРИАЛОВ НА ОДНУ ПАНЕЛЬ

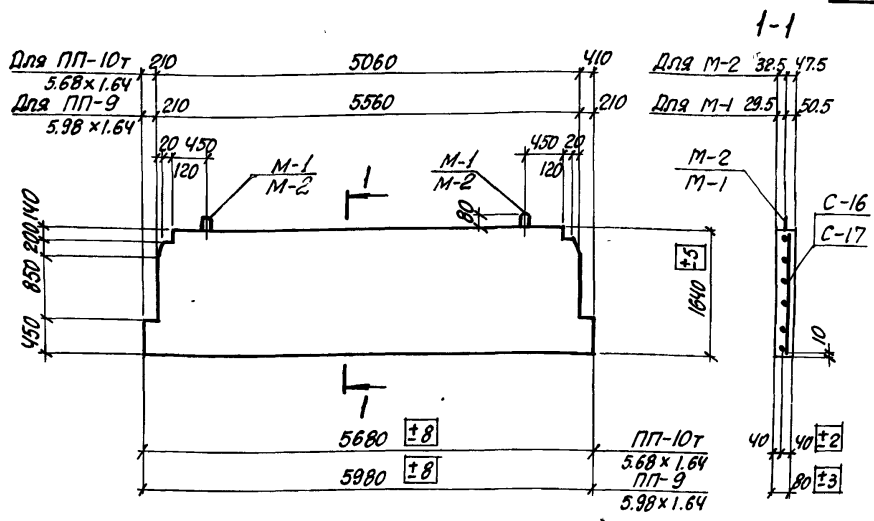
МАРКА ПАНЕЛИ	МАТЕРИАЛ ПАНЕЛИ	МАРКА БЕТОНА	ОБЪЕМ БЕТОНА М ³	ЗАКЛАДНЫЕ ИЗДЕЛИЯ			АРМАТУРНЫЕ СЕТКИ		
				МАРКА	КОЛ-Ч. ШТ.	№ ЛИСТА ВЫП. 3	МАРКА	КОЛ-Ч. ШТ.	№ ЛИСТА ВЫП. 3
ППА-1В7Д 5.98x2.86	ЯЧЕЙСТЫЕ БЕТОНЫ	100	1.02	М-2	2	17	С-13	1	12
ППЛ-1В7Д 5.98x2.86	ЛЕГКИЕ БЕТОНЫ	100		М-4	2	18			
ППБ-1В7Д 5.98x2.86	ТЯЖЕЛЫЙ БЕТОН	150		М-4	2	18			
				М-1	2	17			
				М-4	2	18			

ПРИМЕЧАНИЕ

ВЫБОРКУ СТАЛИ НА ОДНУ ПАНЕЛЬ СМОТРИТЕ НА ЛИСТЕ 13.

И.С. ПРЖИГ
 ИСПОЛНИТЕЛЬ
 ПРОВЕРИТЕЛЬ
 1976 Г.
 МАЙ

ТК	ПАНЕЛИ	$\frac{ППА-1В7Д}{5.98 \times 2.86}$; $\frac{ППЛ-1В7Д}{5.98 \times 2.86}$; $\frac{ППБ-1В7Д}{5.98 \times 2.86}$	СЕРИЯ	1.431-14
			ВЫПУСК	ЛИСТ
1976				



Спецификация изделий и материалов на одну панель

МАРКА ПАНЕЛИ	МАТЕРИАЛ ПАНЕЛИ	МАРКА БЕТОНА	ОБЪЕМ БЕТОНА м ³	ЗАКЛАДНЫЕ ИЗДЕЛИЯ			АРМАТУРНЫЕ СЕТКИ		
				МАРКА	КОЛИЧ. ШТ.	№ ЛИСТА В Л. П. Э	МАРКА	КОЛИЧ. ШТ.	№ ЛИСТА ВЫП. Э
ППА-9	ЯЧЕЙСТЫЕ БЕТОНЫ	100	0.73	М-2	2	17	С-14	1	13
ППЛ-9	ЛЕГКИЕ БЕТОНЫ	100		М-2	2	17			
ППБ-9	ТЯЖЕЛЫЙ БЕТОН	150		М-1	2	17			
ППА-10т	ЯЧЕЙСТЫЕ БЕТОНЫ	100	0.69	М-2	2	17	С-15	1	14
ППЛ-10т	ЛЕГКИЕ БЕТОНЫ	100		М-2	2	17			
ППБ-12	ТЯЖЕЛЫЙ БЕТОН	150		М-1	2	17			

ПРИМЕЧАНИЕ

Выборку стали на одну панель смотрите на листе 13.

ТК	ПАНЕЛИ	ППА-9	ППЛ-9	ППБ-9	Серия 1.431-14
		5.68x1.64	5.98x1.64	5.98x1.64	
1976		ППА-10т	ППЛ-10т	ППБ-10т	Лист 2 12
		5.68x1.64	5.68x1.64	5.68x1.64	

Исполнитель: Дудник Честова
 1976

Проект: ГИДРОИНЖИНИЕРСТ

ВЫБОРКА СТАЛИ НА ОДНУ ПАНЕЛЬ

15

ПРОМСТРОЙНИИПРОЕКТ

Исполнитель
Душкин
Чепелева

Проверил
1976г.

МАЙ

ДАТА ВЫПУСКА

МАРКА ПАНЕЛИ	Сталь по ГОСТ 5781-61 КЛАССА А-III			Сталь по ГОСТ 6427-52 КЛАССА В-3		ПРОКАТ по ГОСТ 380-71			Сталь по ГОСТ 5781-61 КЛАССА А-I				ВСЕГО кг		
	Ф8	Ф16	Итого	Ф5	Итого	δ=8	СЛОТ	Итого	Ф6	Ф10	Ф16	Итого			
ППЯ-1 5.98×2.86	ППЛ-1 5.98×2.86	ПНБ-1 5.98×2.86	5	—	5	23	23	1.9	1.4	3.3	0.2	2.5 1.1	— 5.2	2.7 6.5	34.0 37.8
ППЯ-2 5.98×1.18	ППЛ-2 5.98×1.18	ПНБ-2 5.98×1.18				12	12	1.9	—	1.9	—	2.5	—	2.5	16.4
ППЯ-3 2.98×2.86	ППЛ-3 2.98×2.86	ПНБ-3 2.98×2.86	5	—	5	12	12	1.9	—	1.9	—	2.5 1.1	— 5.2	2.7 6.5	21.4 25.2
ППЯ-4 2.98×1.18	ППЛ-4 2.98×1.18	ПНБ-4 2.98×1.18				5	5	1.9	—	1.9	—	2.5	—	2.5	9.4
ППЯ-5 5.30×0.61	ППЛ-5 5.30×0.61	ПНБ-5 5.30×0.61	2	—	2	5	5	0.6	—	0.6	—	2.5	—	2.5	10.1
ППЯ-6Т 4.80×0.61	ППЛ-6Т 4.80×0.61	ПНБ-6Т 4.80×0.61	2	—	2	4	4	0.6	—	0.6	—	2.5	—	2.5	9.1
ППЯ-7 5.98×1.81	ППЛ-7 5.98×1.81	ПНБ-7 5.98×1.81				15	15	0.6	—	0.6	—	2.5 1.1	— 5.2	2.5 6.3	18.1 21.9
ППЯ-8Т 5.48×1.81	ППЛ-8Т 5.48×1.81	ПНБ-8Т 5.48×1.81				13	13	0.6	—	0.6	—	2.5 1.1	— 5.2	2.5 6.3	16.1 19.9
ППЯ-1Б 5.98×2.86	ППЛ-1Б 5.98×2.86	ПНБ-1Б 5.98×2.86	4	—	4	22	22	—	1.4	1.4	0.2	2.0 0.6	— 5.2	2.2 5.8	30.6 33.2
ППЯ-1БТ 5.98×2.86	ППЛ-1БТ 5.98×2.86	ПНБ-1БТ 5.98×2.86	4	—	4	22	22	—	1.4	1.4	0.2	2.0 0.6	— 5.2	2.2 5.8	30.6 33.2
ППЯ-1Д 5.98×2.86	ППЛ-1Д 5.98×2.86	ПНБ-1Д 5.98×2.86	14	5	19	18	18	1.9	1.4	3.3	0.2	2.5 1.1	— 5.2	2.7 6.5	43.0 46.8
ППЯ-1БД 5.98×2.86	ППЛ-1БД 5.98×2.86	ПНБ-1БД 5.98×2.86	13	5	18	17	17	—	1.4	1.4	0.2	2.0 0.6	— 5.2	2.2 5.8	38.6 42.2
ППЯ-1БТД 5.98×2.86	ППЛ-1БТД 5.98×2.86	ПНБ-1БТД 5.98×2.86	13	5	18	17	17	—	1.4	1.4	0.2	2.0 1.1	— 5.2	2.2 5.8	38.6 42.2
ППЯ-9 5.98×1.64	ППЛ-9 5.98×1.64	ПНБ-9 5.98×1.64				13	13	—	—	—	—	2.0 0.6	— 5.2	2.0 5.8	15.0 18.8
ППЯ-10Т 5.98×1.64	ППЛ-10Т 5.98×1.64	ПНБ-10Т 5.98×1.64				12	12	—	—	—	—	2.0 0.6	— 5.2	2.0 5.8	14.0 17.8

ПРИМЕЧАНИЕ

В числителе дан расход стали для панели из легкого и ячеистого бетона, в знаменателе - для панели из тяжелого бетона.

ТК

ВЫБОРКА СТАЛИ НА ОДНУ ПАНЕЛЬ

СЕРИЯ 1.431-14	
Выпуск	Лист
2	13

1976