

ТИПОВЫЕ ПРОЕКТНЫЕ РЕШЕНИЯ

904-02-18.85

ЦЕНТРАЛЬНЫЕ КОНДИЦИОНЕРЫ КТЦ2

ИСХОДНЫЕ ДАННЫЕ ДЛЯ СОСТАВЛЕНИЯ ЗАДАНИЙ

АЛЬБОМ VI

СТРОИТЕЛЬНЫЕ ЗАДАНИЯ НА СЕКЦИИ КОНДИЦИОНЕРОВ БАЗОВОЙ СХЕМЫ 8,
МОДИФИКАЦИЙ БАЗОВЫХ СХЕМ 8И1, РАБОТАЮЩИХ В ПАРЕ

ЦЕНТРАЛЬНЫЙ ИНСТИТУТ ТИПОВОГО ПРОЕКТИРОВАНИЯ

ГОССТРОЙ СССР

КИЕВСКИЙ ФИЛИАЛ

г. Киев-57 ул. Эжена Патье № 12

38/86

Заказ № 118 Инв. № 9091/5 Тираж 1000

Сдано в печать 10.7 198 6 Цена 0 65

ц. 0-65

КФ ЦИТП ИНВ. №9091/6

ТИПОВЫЕ ПРОЕКТНЫЕ РЕШЕНИЯ

904-02-18.85

ЦЕНТРАЛЬНЫЕ КОНДИЦИОНЕРЫ КТЦ2

ИСХОДНЫЕ ДАННЫЕ ДЛЯ СОСТАВЛЕНИЯ ЗАДАНИЙ

АЛЬБОМ VI

СТРОИТЕЛЬНЫЕ ЗАДАНИЯ НА СЕКЦИИ КОНДИЦИОНЕРОВ

БАЗОВОЙ СХЕМЫ 8, МОДИФИКАЦИЙ БАЗОВЫХ СХЕМ 8 и 1, РАБОТАЮЩИХ В ПАРЕ

СОСТАВ ПРОЕКТНЫХ РЕШЕНИЙ:

АЛЬБОМ I ПОЯСНИТЕЛЬНАЯ ЗАПИСКА

АЛЬБОМ II СТРОИТЕЛЬНЫЕ ЗАДАНИЯ НА ВЕНТИЛЯТОРНЫЕ АГРЕГАТЫ И НАСОСЫ К БТМ

АЛЬБОМ III СТРОИТЕЛЬНЫЕ ЗАДАНИЯ НА СЕКЦИИ КОНДИЦИОНЕРОВ МОДИФИКАЦИЙ БАЗОВЫХ СХЕМ 1, 2

АЛЬБОМ IV СТРОИТЕЛЬНЫЕ ЗАДАНИЯ НА СЕКЦИИ КОНДИЦИОНЕРОВ БАЗОВЫХ СХЕМ 3, 4 И ИХ МОДИФИКАЦИИ

АЛЬБОМ V СТРОИТЕЛЬНЫЕ ЗАДАНИЯ НА СЕКЦИИ КОНДИЦИОНЕРОВ МОДИФИКАЦИЙ БАЗОВЫХ СХЕМ 5, 6 И БАЗОВОЙ СХЕМЫ 7

АЛЬБОМ VI СТРОИТЕЛЬНЫЕ ЗАДАНИЯ НА СЕКЦИИ КОНДИЦИОНЕРОВ БАЗОВОЙ СХЕМЫ 8, МОДИФИКАЦИЙ БАЗОВЫХ СХЕМ 8 и 1, РАБОТАЮЩИХ В ПАРЕ

АЛЬБОМ VII СПРАВОЧНЫЕ ДАННЫЕ ДЛЯ СОСТАВЛЕНИЯ ЗАДАНИЯ НА ЭЛЕКТРОСНАБЖЕНИЕ И ОСВЕЩЕНИЕ

РАЗРАБОТАНЫ

ГОСУДАРСТВЕННЫМ ПРОЕКТНЫМ ИНСТИТУТОМ

„ХАРЬКОВСКИЙ САНТЕХПРОСЕКТ“

ГЛАВНЫЙ ИНЖЕНЕР ИНСТИТУТА

ГЛАВНЫЙ ИНЖЕНЕР ПРОЕКТА



В.А. СЛЮСАРЕВ

Е.М. КУБЛАНОВСКИЙ

УТВЕРЖДЕНЫ И ВВЕДЕНЫ

В ДЕЙСТВИЕ С

ГЛАВПРОМСТРОЙПРОЕКТОМ

ГОССТРОЯ СССР

ПРИКАЗ №

ОТ

1984г

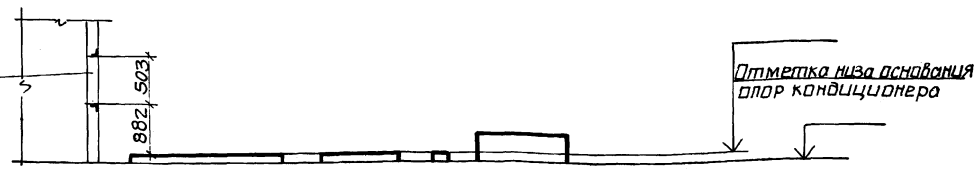
КФ ЦИТП ИНВ. N9094/6

Лист	Наименование	страницы
1	Опись чертежей	3
2	КТЦ 2-10 Компоновка 25	4
3	КТЦ 2-20 Компоновка 25	5
4	КТЦ 2-10 Компоновка 26	6
5	КТЦ 2-20 Компоновка 26	7
6	КТЦ 2-10 Компоновка 27	8
7	КТЦ 2-20 Компоновка 27	9
8	КТЦ 2-10 Компоновка 28	10
9	КТЦ 2-20 Компоновка 28	11
10	Таблица размеров и нагрузок	12

3
9091/6

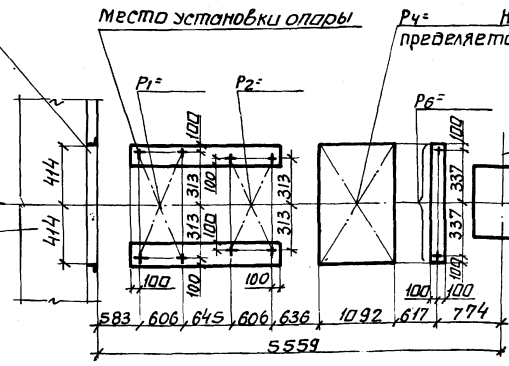
Нач. отд.	Белозаров		904-02-1885			
Ин. спец.	Онацкий		Центральные кондиционеры КТЦ 2			
Рук. гр.	Вероловский		Исходные данные для составления заданий			
Ст. инж.	Табак		Строительное задание	Стадия	Лист	Листов
Ст. инж.	Бяльская			Р	1	14
Ст. инж.	Галичев		Опись чертежей			
			Госстрой СССР ХАРЬКОВСКИЙ САНТЕХПРОЕКТ			

Проем 828x503 h
в ограждающей кон-
струкции воздухо-
заборной камеры
обрамить L50x5, вер-
тикальная нагруз-
ка P7=



Псь кондиционера

Воздухозаборная
камера



Р4= Нагрузка рас-
пределяется равномерно.

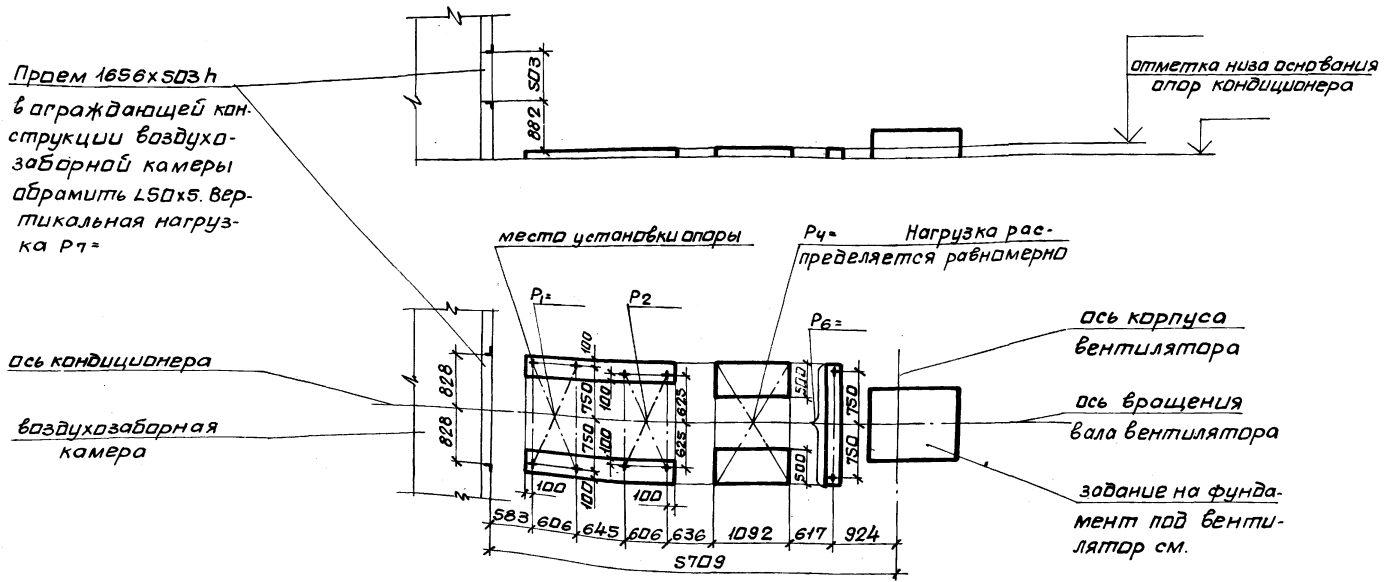
Псь корпуса
вентилятора

Псь вращения
вала вентилятора

Задание на фун-
дамент под вен-
тилятор см.

4
 9091/6

Нач. отд.	Бердусов	<i>[Signature]</i>	904-02-18.85 Центральные кондиционеры КТЦ2. Исходные данные для составления задания на изготовление	Стадия	
Сл. спец.	Сидянский	<i>[Signature]</i>		Лист	
Рук. груп.	Воропайко	<i>[Signature]</i>		Р	2
Ст. инж.	Платая	<i>[Signature]</i>		КТЦ2-10	
Ст. инж.	Бяльская	<i>[Signature]</i>		Компановка 25	
Ст. инж.	Галичев	<i>[Signature]</i>	Строительное задание		Госстрой СССР ХАРЬКОВСКИЙ САНТЕХПРОЕКТ

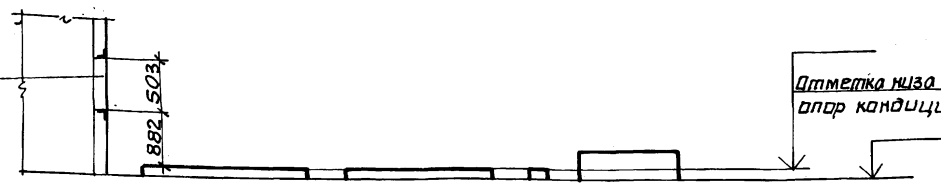


5
 9091/6

Начальн. Белоусов	Инженер Синайский	Рис. гр. Веропаткина	Ст. инж. Потапов	Ст. инж. Бяльская	Ст. инж. Галичев	904-02-18.85	Центральные кондиционеры КТЦ2. Исходные данные для составления задания		
						Строительное задание	Р	3	Листов
						КТЦ2-20. Комплектация 25.	Госстрой СССР ХАРЬКОВСКИЙ САНТЕХПРОЕКТ		

Проем 828 x 503h
в ограждающей кон-
струкции воздухо-
заборной камеры
обратить L50x5 вер-
тикальная нагрузка
ка P7=

Отметка низа основания
опор кондиционера

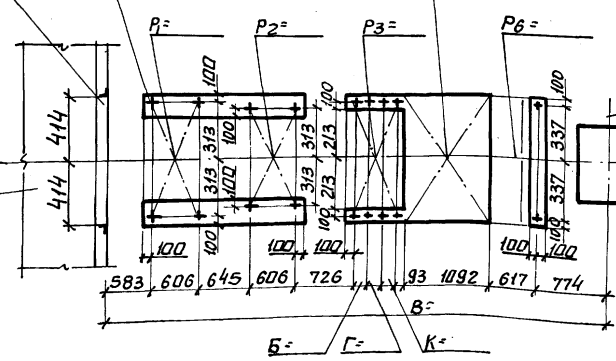


Псь кондиционера

Воздухозаборная
камера

Места установки опоры

P4= Нагрузка распре-
деляется равномерно.



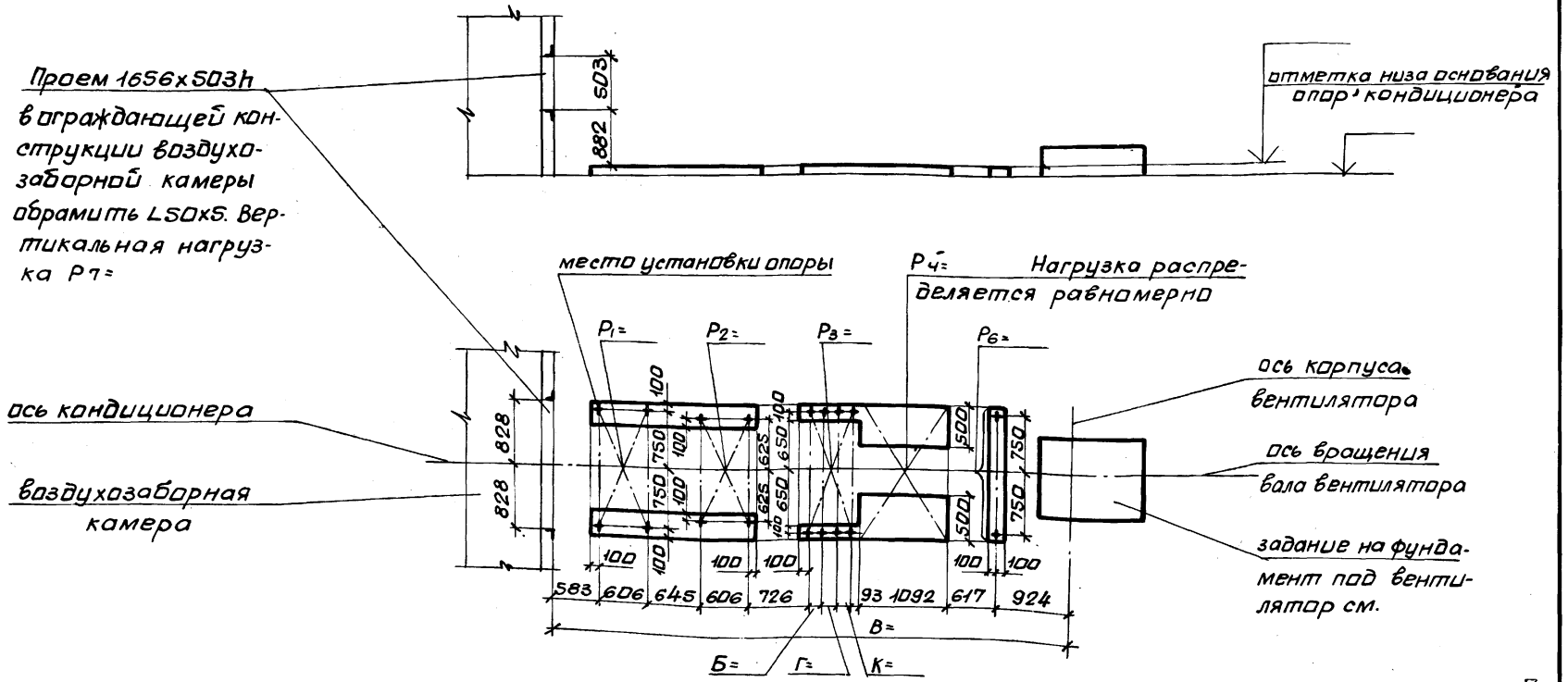
Псь корпуса
вентилятора

Псь вращения
вала вентилятора

Задание на фун-
дамент под венти-
лятор см

6
9091/6

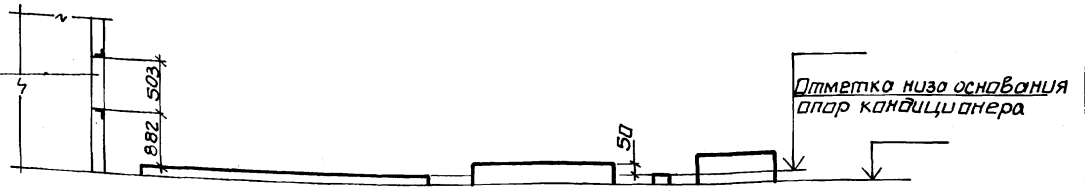
Нач.проект. БЕЛОУСОВ		904-02-18.85	Центральные кондиционеры КТЦ2. Исходные данные для составления задания	
Гл.спец. СИГАЙСКИЙ				
Рук.гр. ВЕРОЛЬСКИЙ				
Ст.инж. ПЛОТОВ				
Ст.инж. БЯЛЬСКАЯ				
Ст.инж. ГАЛИЧЕВ		Строительное задание	Страниц	Лист
			Р	4
		КТЦ2-10, Компоновка 26.	Госстрой СССР ХАРЬКОВСКИЙ САЙТ ПРОЕКТ	



7
9091/6

Нач. отд.	Белусов		904-02-18.85		
Гл. спец.	Синабский				
Рук. гр.	Веролобин		Центральные кондиционеры КТЦ2. Исходные данные для составления заданий.		
Ст. инж.	Табак		Строительное задание	Лист	Листов
Ст. инж.	Бяльская			Р	5
Ст. инж.	Галичнев	Брыли	КТЦ2-20.Компобка26		
			Госстрой СССР ХАРЬКОВСКИЙ САНТЕХПРОЕКТ		

Проем 828x503h
в ограждающей кон-
струкции воздухо-
заборной камеры
обратить 1,50x5. Вер-
тикальная нагруз-
ка P7=



Ось кондиционера

Воздухозаборная
камера

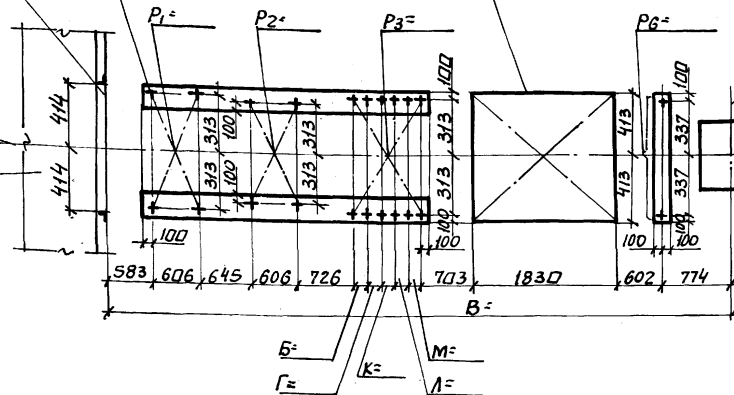
места установки опоры

P4= Нагрузка рас-
пределяется равномерно

Ось корпуса
Вентилятора

Ось вращения вала
Вентилятора

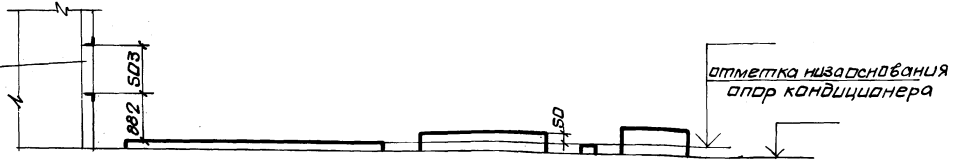
Задание на фун-
дамент под вен-
тилятор см



8
9091/6

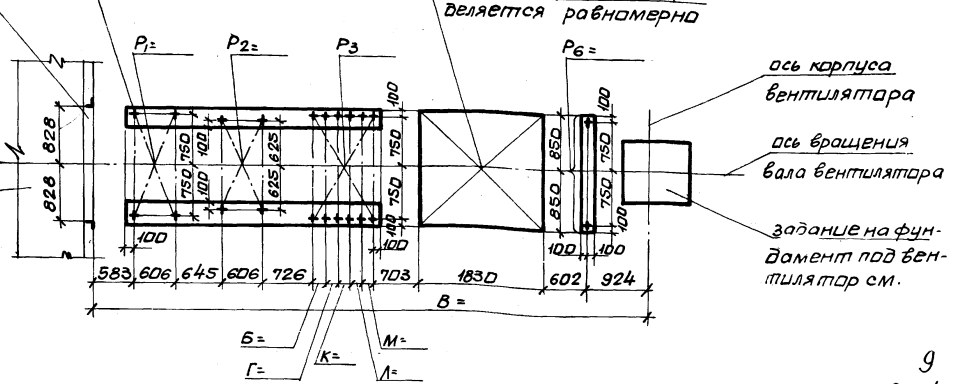
Исполн.	Белухов		904-02-18.85		
Гл. инж.	Синайский		Центральные кондиционеры КТЦ 2.		
Р.ж. гр.	Верещагина		Исходные данные для составления задания.		
Ст. инж.	Павлак		Строительное задание	Страниц	Листов
Ст. инж.	Вяльская			Р	6
Ст. инж.	Голубев		КТЦ 2-10		
			Компоновка 27		
			Госстрой СССР ХАРЬКОВСКИЙ САНТЕХПРОЕКТ		

Проем 1656x1503h
в ограждающей
конструкции воздухо-
заборной камеры
обрамить 150x3.
Вертикальная нагруз-
ка P7=



ось кондиционера
воздухозаборная
камера

место установки опоры



9
9091/6

Нач. отд.	Белаяков		904-02-18.85	
Гл. спец.	Синайский			
Рук. гр.	Вероловский		центральные кондиционеры КТЦ 2.	
Ст. инж.	Табак		исходные данные для составления заданий.	
Ст. инж.	Бяльская		Строительное задание	Лист
Ст. инж.	Галичев			Р
			КТЦ 2-20. Компновка 2?	
			Госстрой СССР ХАРЬКОВСКИЙ САИТЕХПРОЕКТ	

№ строки	№ изделия по заводскому каталогу	№ ч. по заводскому каталогу	№ секции по заводскому каталогу	Размер, мм						Статическая нагрузка без изоляции, кг							№ строки	№ изделия по заводскому каталогу	№ ч. по заводскому каталогу	№ секции по заводскому каталогу	Размер, мм						Статическая нагрузка без изоляции, кг																		
				Б	В	Г	К	Л	М	Поверхность секций, м ²											Б	В	Г	К	Л	М	Поверхность секций, м ²																		
										P ₁	P ₂	P ₃	P ₄	P ₅	P ₆	P ₇											F ₁	F ₂	F ₃	F ₄	F ₅	F ₆	F ₇	P ₁	P ₂	P ₃	P ₄	P ₅	P ₆	P ₇	F ₁	F ₂	F ₃	F ₄	F ₅
1	4	01	0	5742	0	0	—	—	240	200	200	840	—	100	20	7,4	5,2	2,1	5,7	—	4,6	0,6	11	4	01	0	6108	183	183	—	—	240	200	640	840	—	100	20	7,4	5,2	3	5,7	—	4,6	0,6
2	5	02	0	5892	0	0	—	—	310	320	270	1440	—	130	30	10,8	7,2	2,9	7,8	—	7,2	0,9	12	5	02	0	6258	183	183	—	—	310	320	950	1440	—	130	30	10,8	7,2	5,1	7,8	—	7,2	0,9
3	4	01	0	5742	0	0	—	—	240	200	240	840	—	100	20	7,4	5,2	2,1	5,7	—	4,6	0,6	13	4	01	183	6291	183	183	—	—	240	200	800	840	—	100	20	7,4	5,2	4,4	5,7	—	4,6	0,6
4	5	02	0	5892	0	0	—	—	310	320	350	1440	—	130	30	10,8	7,2	2,9	7,8	—	7,2	0,9	14	5	02	183	6441	183	183	—	—	310	320	1170	1440	—	130	30	10,8	7,2	6,2	7,8	—	7,2	0,9
5	4	01	0	5925	0	183	—	—	240	200	400	840	—	100	20	7,4	5,2	2,9	5,7	—	4,6	0,6	15	4	01	183	6291	183	183	—	—	240	200	840	840	—	100	20	7,4	5,2	4,4	5,7	—	4,6	0,6
6	5	02	0	6075	0	183	—	—	310	320	570	1440	—	130	30	10,8	7,2	4	7,8	—	7,2	0,9	16	5	02	183	6441	183	183	—	—	310	320	1250	1440	—	130	30	10,8	7,2	6,2	7,8	—	7,2	0,9
7	4	01	0	5925	0	183	—	—	240	200	440	840	—	100	20	7,4	5,2	2,9	5,7	—	4,6	0,6	17	6	01	0	7075	0	0	0	0	240	200	240	920	—	100	20	7,4	5,2	3,4	9	—	4,6	0,6
8	5	02	0	6075	0	183	—	—	310	320	650	1440	—	130	30	10,8	7,2	4	7,8	—	7,2	0,9	18	7	02	0	7408	0	0	0	183	310	320	320	1190	—	130	30	10,8	7,2	5,7	11	—	7,2	0,9
9	4	01	0	6108	183	183	—	—	240	200	600	840	—	100	20	7,4	5,2	3	5,7	—	4,6	0,6	19	6	01	0	7075	0	0	0	0	240	200	280	920	—	100	20	7,4	5,2	3,4	9	—	4,6	0,6
10	5	02	0	6258	183	183	—	—	310	320	870	1440	—	130	30	10,8	7,2	5,1	7,8	—	7,2	0,9	20	7	02	0	7408	0	0	0	183	310	320	400	1190	—	130	30	10,8	7,2	5,7	11	—	7,2	0,9

12

9091/6

Начало	Белая	Л	904-02-10 85		
Д. спец.	Синайский	Л	Центральные кондиционеры КТЦ 2.		
Руч. гр.	Верадубетин	Л	Исходные данные для составления задания.		
Ст. инж.	Табак	Л	Строительное задание	Лист	Листов
Ст. инж.	Бяльская	Л		Р	10
Ст. инж.	Галичев	Л	Таблица размеров и нагрузок (начало).		Госстрой СССР ХАРЬКОВСКИЙ САНТЕХПРОЕКТ

№ строки	№ листа строки	Таблица задания	Дополн. параметры	Кондиционер	Размер, мм						Статическая нагрузка без изоляции, кг							№ строки	№ листа строки	Таблица задания	Дополн. параметры	Кондиционер	Размер, мм						Статическая нагрузка без изоляции, кг																
					Б	В	Г	К	Л	М	Поверхность секций, м ²												Б	В	Г	К	Л	М	Поверхность секций, м ²																
											P1	P2	P3	P4	P5	P6	P7												F1	F2	F3	F4	F5	F6	F7	P1	P2	P3	P4	P5	P6	P7	F1	F2	F3
21	6	01	□	7258	□	□	□	183	240	200	440	920	—	100	20	7,4	5,2	4,2	9	—	4,6	0,6	31	6	01	□	7624	□	183	183	183	240	200	880	920	—	100	20	7,4	5,2	5,7	9	—	4,6	0,6
22	7	02	□	7408	□	□	□	183	310	320	620	1190	—	130	30	10,8	7,2	5,8	11	—	7,2	0,9	32	7	02	□	7774	□	183	183	183	310	320	1300	1190	—	130	30	10,8	7,2	8	11	—	7,2	0,9
23	6	01	□	7258	□	□	□	183	240	200	480	920	—	100	20	7,4	5,2	4,2	9	—	4,6	0,6	33	6	01	□	7807	183	183	183	240	200	1040	920	—	100	20	7,4	5,2	6,5	9	—	4,6	0,6	
24	7	02	□	7408	□	□	□	183	310	320	700	1190	—	130	30	10,8	7,2	5,8	11	—	7,2	0,9	34	7	02	□	7957	183	183	183	310	320	1520	1190	—	130	30	10,8	7,2	9,1	11	—	7,2	0,9	
25	6	01	□	7441	□	□	183	183	240	200	640	920	—	100	20	7,4	5,2	4,3	9	—	4,6	0,6	35	6	01	□	7807	183	183	183	240	200	1080	920	—	100	20	7,4	5,2	6,5	9	—	4,6	0,6	
26	7	02	□	7591	□	□	183	183	310	320	920	1190	—	130	30	10,8	7,2	6,9	11	—	7,2	0,9	36	7	02	□	7957	183	183	183	310	320	1600	1190	—	130	30	10,8	7,2	9,1	11	—	7,2	0,9	
27	6	01	□	7441	□	□	183	183	240	200	680	920	—	100	20	7,4	5,2	4,3	9	—	4,6	0,6	37	6	01	183	7990	183	183	183	240	200	1240	920	—	100	20	7,4	5,2	7,3	9	—	4,6	0,6	
28	7	02	□	7591	□	□	183	183	310	320	1000	1190	—	130	30	10,8	7,2	6,9	11	—	7,2	0,9	38	7	02	183	8140	183	183	183	310	320	1820	1190	—	130	30	10,8	7,2	10,2	11	—	7,2	0,9	
29	6	01	□	7624	□	183	183	183	240	200	840	920	—	100	20	7,4	5,2	5,7	9	—	4,6	0,6	39	6	01	183	7990	183	183	183	240	200	1280	920	—	100	20	7,4	5,2	7,3	9	—	4,6	0,6	
30	7	02	□	7744	□	183	183	183	310	320	1220	1190	—	130	30	10,8	7,2	8	11	—	7,2	0,9	40	7	02	183	8740	183	183	183	310	320	1900	1190	—	130	30	10,8	7,2	10,2	11	—	7,2	0,9	

9091/6

Нач. отд.	Белюсов	✓	904-02-18.85		
Гл. спец.	Синайский	✓	Центральные кондиционеры КТЦ?		
Рук. гр.	Верилевский	✓	Исходные данные для составления заданий		
Ст. инж.	Галичев	✓	Строительное задание		Страниц
Ст. инж.	Галичев	✓	Р	И	Листов
			Таблица размеров и нагрузок (продолжение)		Госстрой СССР
					ХАРЬКОВСКИЙ
					САНТЕХПРОЕКТ

№ строки	№ листа строительно-технологической документации	№ секции	№ этажа	Размер, мм						Статическая нагрузка без изоляции, кг							№ строки	№ листа строительно-технологической документации	№ этажа	№ секции	Размер, мм						Статическая нагрузка без изоляции, кг																				
				Б	В	Г	К	Л	М	Поверхность секций, м ²											Б	В	Г	К	Л	М	Поверхность секций, м ²																				
										P1	P2	P3	P4	P5	P6	P7											F1	F2	F3	F4	F5	F6	F7	P1	P2	P3	P4	P5	P6	P7	F1	F2	F3	F4	F5	F6	F7
41	8	01	0	7882	0	0	0	0	0	0	240	200	240	950	200	100	20	7,4	5,2	3,4	10,3	2,1	4,6	0,6	51	8	01	0	8248	0	0	183	183	240	200	680	950	200	100	20	7,4	5,2	4,3	10,3	2,1	4,6	0,6
42	9	02	0	8032	0	0	0	0	0	0	310	320	320	1230	270	130	30	10,8	7,2	5,7	12,8	2,9	7,2	0,9	52	9	02	0	8398	0	0	183	183	310	320	1000	1230	270	130	30	10,8	7,2	6,9	12,8	2,9	7,2	0,9
43	8	01	0	7882	0	0	0	0	0	0	240	200	280	950	200	100	20	7,4	5,2	3,4	10,3	2,1	4,6	0,6	53	8	01	0	8431	0	183	183	183	240	200	840	950	200	100	20	7,4	5,2	5,7	10,3	2,1	4,6	0,6
44	9	02	0	8032	0	0	0	0	0	0	310	320	400	1230	270	130	30	10,8	7,2	5,7	12,8	2,9	7,2	0,9	54	9	02	0	8581	0	183	183	183	310	320	1220	1230	270	130	30	10,8	7,2	8	12,8	2,9	7,2	0,9
45	8	01	0	8065	0	0	0	183	183	240	200	440	950	200	100	20	7,4	5,2	4,2	10,3	2,1	4,6	0,6	55	8	01	0	8431	0	183	183	183	240	200	880	950	200	100	20	7,4	5,2	5,7	10,3	2,1	4,6	0,6	
46	9	02	0	8215	0	0	0	183	183	310	320	620	1230	270	130	30	10,8	7,2	5,8	12,8	2,9	7,2	0,9	56	9	02	0	8581	0	183	183	183	310	320	1300	1230	270	130	30	10,8	7,2	8	12,8	2,9	7,2	0,9	
47	8	01	0	8065	0	0	0	183	183	240	200	480	950	200	100	20	7,4	5,2	4,2	10,3	2,1	4,6	0,6	57	8	01	0	8614	183	183	183	183	240	200	1040	950	200	100	20	7,4	5,2	6,5	10,3	2,1	4,6	0,6	
48	9	02	0	8215	0	0	0	183	183	310	320	700	1230	270	130	30	10,8	7,2	5,8	12,8	2,9	7,2	0,9	58	9	02	0	8764	183	183	183	183	310	320	1520	1230	270	130	30	10,8	7,2	9,1	12,8	2,9	7,2	0,9	
49	8	01	0	8248	0	0	183	183	240	200	640	950	200	100	20	7,4	5,2	4,3	10,3	2,1	4,6	0,6	59	8	01	0	8614	183	183	183	183	240	200	1080	950	200	100	20	7,4	5,2	6,5	10,3	2,1	4,6	0,6		
50	9	02	0	8398	0	0	183	183	310	320	920	1230	270	130	30	10,8	7,2	6,9	12,8	2,9	7,2	0,9	60	9	02	0	8764	183	183	183	183	310	320	1600	1230	270	130	30	10,8	7,2	9,1	12,8	2,9	7,2	0,9		

904/6

Исполн.	Белая	7/7	904-02-1885	
Гл. инж.	Симонов		Центральные кондиционеры КТЛ-2	
Рук. гр.	Веролова	8/8	Исходные данные для составления задания	
Ст. инж.	Табак		Строительное задание	Страна
Ст. инж.	Бяльская			Р
Ст. инж.	Голычев	9/9	Госстрой СССР	
			ХАРЬКОВСКИЙ	
			САНТЕХПРОЕКТ	

№ строки	№ листа	№ секции	№ этажа	Размер, мм							Статическая нагрузка без изоляции, кг							№ строки	№ листа	№ секции	№ этажа	Размер, мм							Статическая нагрузка без изоляции, кг																
				Б	В	Г	К	Л	М	Поверхность секций, м2							Б					В	Г	К	Л	М	Поверхность секций, м2																		
										P ₁	P ₂	P ₃	P ₄	P ₅	P ₆	P ₇											F ₁	F ₂	F ₃	F ₄	F ₅	F ₆	F ₇	P ₁	P ₂	P ₃	P ₄	P ₅	P ₆	P ₇	F ₁	F ₂	F ₃	F ₄	F ₅
61	8	01	183	8797	183	183	183	183	240	200	1240	950	200	100	20	7,4	5,2	7,3	10,3	2,1	4,6	0,6	71	8	01	0	8065	0	0	0	183	240	200	480	950	240	100	20	7,4	5,2	4,2	10,3	2,1	4,6	0,6
62	9	02	183	8947	183	183	183	183	310	320	1820	1230	270	130	30	10,8	7,2	10,2	12,8	2,9	7,2	0,9	72	9	02	0	8215	0	0	0	183	310	320	700	1230	350	130	30	10,8	7,2	5,8	12,8	2,9	7,2	0,9
63	8	01	183	8797	183	183	183	183	240	200	1280	950	200	100	20	7,4	5,2	7,3	10,3	2,1	4,6	0,6	73	8	01	0	8248	0	0	183	183	240	200	640	950	240	100	20	7,4	5,2	4,3	10,3	2,1	4,6	0,6
64	9	02	183	8947	183	183	183	183	310	320	1900	1230	270	130	30	10,8	7,2	10,2	12,8	2,9	7,2	0,9	74	9	02	0	8398	0	0	183	183	310	320	920	1230	350	130	30	10,8	7,2	6,9	12,8	2,9	7,2	0,9
65	8	01	0	7882	0	0	0	0	240	200	240	950	240	100	20	7,4	5,2	3,4	10,3	2,1	4,6	0,6	75	8	01	0	8248	0	0	183	183	240	200	680	950	240	100	20	7,4	5,2	4,3	10,3	2,1	4,6	0,6
66	9	02	0	8032	0	0	0	0	310	320	320	1230	350	130	30	10,8	7,2	5,7	12,8	2,9	7,2	0,9	76	9	02	0	8398	0	0	183	183	310	320	1000	1230	350	130	30	10,8	7,2	6,9	12,8	2,9	7,2	0,9
67	8	01	0	7882	0	0	0	0	240	200	280	950	240	100	20	7,4	5,2	3,4	10,3	2,1	4,6	0,6	77	8	01	0	8431	0	183	183	183	240	200	840	950	240	100	20	7,4	5,2	5,7	10,3	2,1	4,6	0,6
68	9	02	0	8032	0	0	0	0	310	320	400	1230	350	130	30	10,8	7,2	5,7	12,8	2,9	7,2	0,9	78	9	02	0	8581	0	183	183	183	310	320	1220	1230	350	130	30	10,8	7,2	8	12,8	2,9	7,2	0,9
69	8	01	0	8065	0	0	0	183	240	200	440	950	240	100	20	7,4	5,2	4,2	10,3	2,1	4,6	0,6	79	8	01	0	8431	0	183	183	183	240	200	880	950	240	100	20	7,4	5,2	5,7	10,3	2,1	4,6	0,6
70	9	02	0	8215	0	0	0	183	310	320	620	1230	350	130	30	10,8	7,2	5,8	12,8	2,9	7,2	0,9	80	9	02	0	8581	0	183	183	183	310	320	1300	1230	350	130	30	10,8	7,2	8	12,8	2,9	7,2	0,9

9091/6

Начальник	Белачев		904-02-18.85		
Гл. слес.	Сухайский		Центральные кондиционеры КТЦ2.		
Рук. гр.	Вертовецкая		Исходные данные для составления заданий.		
Ст. инж.	Бяльская		Строительное задание		
Ст. инж.	Табак		Лист	Лист	
Ст. инж.	Галичев		Р	13	
Таблица размеров и нагрузок (продолжение)			Госстрой СССР ХАРЬКОВСКИЙ САНТЕХПРОЕКТ		

