

# ТИПОВОЙ ПРОЕКТ

## 902-2-264

### АЭРОТЕНКИ-СМЕСИТЕЛИ

ЧЕТЫРЕХКОРИДОРНЫЕ ИЗ СБОРНОГО ЖЕЛЕЗОБЕТОНА

С РАЗМЕРАМИ КОРИДОРА 9 x 5,2 x 150 м

#### СОСТАВ ПРОЕКТА

АЛЬБОМ I	АРХИТЕКТУРНО - СТРОИТЕЛЬНЫЕ ЧЕРТЕЖИ
АЛЬБОМ II	СБОРНЫЕ ЖЕЛЕЗОБЕТОННЫЕ ЭЛЕМЕНТЫ
АЛЬБОМ III	ТЕХНОЛОГИЧЕСКАЯ ЧАСТЬ
АЛЬБОМ IV	НЕСТАНДАРТИЗИРОВАННОЕ ОБОРУДОВАНИЕ
АЛЬБОМ V	ЭЛЕКТРОТЕХНИЧЕСКАЯ ЧАСТЬ
АЛЬБОМ VI	СМЕТЫ
АЛЬБОМ VII	ЗАКАЗНЫЕ СПЕЦИФИКАЦИИ

ПРИМЕНЕННЫЕ ТИПОВЫЕ КОНСТРУКЦИИ  
Серия 3901-8, выпуск 9 - Затвор цитовой 900x1200

#### АЛЬБОМ IV

РАЗРАБОТАН  
ГОСУДАРСТВЕННЫМ ПРОЕКТНЫМ  
ИНСТИТУТОМ СОВЗВОДОКАНАЛПРОЕКТ

13945 - 04

ЦЕНА 2-22

УТВЕРЖДЕН Главпроектстройпроект  
Госстроя СССР, протокол, от 9 декабря 1975 г.

ВВЕДЕН В ДЕЙСТВИЕ  
В/о Союзводоканалпроект  
с 20 февраля 1976 г.

Приказ № 5 от 19.1. 1976 г.

ЦЕНТРАЛЬНЫЙ ИНСТИТУТ ТИПОВОГО ПРОЕКТИРОВАНИЯ  
ГОССТРОЯ СССР

Москва, А 445, Смольная ул., 22

Сдано в печать 1976 года

Заказ № 4346 Тираж 600 экз.

# СОДЕРЖАНИЕ АЛЬБОМА

№ п/п	Наименование	Обозначение	№ стр.	№ п/п	Наименование	Обозначение	№ стр.
1	Содержание альбома		1	46	Уголок	ТМ30.04.02.00.02-01	20
2	Затвор щитовой 300x500, 400x500, 500x600			47	Уголок	ТМ30.04.02.00.03-01	21
	Спецификация		2,3	48	Уголок	ТМ30.04.02.00.04	21
3	Затвор щитовой 300x250			49	Уголок	ТМ30.04.02.00.04-01	21
	Спецификация		3	50	Ушко	ТМ30.04.02.00.03	21
4	Затвор щитовой 1300x1200			51	Щит	ТМ30.05.02.00.00-С6	21
	Спецификация		4-6	52	Подпятник	ТМ30.04.03.00.00-С6	22
5	Затвор щитовой 1600x1200			53	Корпус подпятника	ТМ30.04.03.01.00-С6	23
	Спецификация		6-8	54	Втулка	ТМ30.04.03.00.01	23
6	Брызгалка центробежная ф18			55	Втулка	ТМ30.04.03.00.02	23
	Спецификация		8	56	Втулка	ТМ30.04.03.00.03	24
7	Камера распределения или №1 Распределительная чаша			57	Гайка	ТМ30.04.03.00.04	24
	Спецификация		8	58	Гайка	ТМ30.04.03.00.04-01	24
8	Камера распределения или №2 Распределительная чаша			59	Винт	ТМ30.04.04.00.00	24
	Спецификация		9	60	Маховик	ТМ30.04.04.00.00-С6	24
9	Затвор щитовой 500x600	ТМ30.01.00.00-С6	10	61	Затвор щитовой 1600x1200	ТМ30.05.00.00.00-С6	25, 26
10	Затвор щитовой 400x500	ТМ30.01.00.00-01-С6	10	62	Рама	ТМ30.05.01.00.00-С6	27
11	Затвор щитовой 300x600	ТМ30.01.00.00-02-С6	10	63	Подпятник	ТМ30.05.03.00.00-С6	28
12	Затвор щитовой 300x250	ТМ30.02.00.00-С6	11	64	Корпус подпятника	ТМ30.05.03.01.00-С6	29
13	Рама	ТМ30.01.01.00-С6	12	65	Основание	ТМ30.05.03.01.01	29
14	Рама	ТМ30.01.01.00-01-С6	12	66	Вал	ТМ30.05.03.00.01	30
15	Рама	ТМ30.01.01.00-02-С6	12	67	Втулка	ТМ30.05.03.00.02	30
16	Рама	ТМ30.01.01.00-03-С6	12	58	Колесо зубчатое	ТМ30.05.00.00.01	31
17	Щит	ТМ30.01.02.00-С6	12	69	Планка	ТМ30.05.00.00.02	31
18	Щит	ТМ30.01.02.00-01-С6	12	70	Винт	ТМ30.05.00.00.03	31
19	Щит	ТМ30.01.02.00-02-С6	12	71	Кожух	ТМ30.05.00.00.04	32
20	Щит	ТМ30.01.02.00-03-С6	12	72	Колпак	ТМ30.05.04.00.00-С6	32
21	Ушко	ТМ30.01.02.01	13	73	Гайка	ТМ30.05.04.00.01	32
22	Маховик	ТМ30.01.03.00-С6	13	74	Брызгалка центробежная ф19	ТМ30.06.00.00-С6	33
23	Гайка подъемная	ТМ30.01.00.01	13	75	Сопло	ТМ30.06.00.01	33
24	Фланец верхний	ТМ30.01.00.02	13	76	Корпус	ТМ30.06.00.02	33
25	Фланец нижний	ТМ30.01.00.03	14	77	Камера распределения или №1 Распределительная чаша	ТМ30.07.00.00-С6	34
26	Винт	ТМ30.02.00.01	14	78	Камера распределения или №2 Распределительная чаша	ТМ30.08.00.00-С6	35
27	Винт	ТМ30.01.00.04	14				
28	Винт	ТМ30.01.00.04-01	14				
29	Диафрагма	ТМ30.03.00.00	14				
30	Затвор щитовой 1300x1200	ТМ30.04.00.00.00-С6	15, 16				
31	Рама	ТМ30.04.01.00.00-С6	17				
32	Опора	ТМ30.04.01.01.00-С6	18				
33	Опора	ТМ30.05.01.01.00-С6	18				
34	Стойка	ТМ30.04.01.00.01	18				
35	Стойка	ТМ30.04.01.00.01-01	18				
36	Планка	ТМ30.04.01.00.02	19				
37	Планка	ТМ30.04.01.00.02-01	19				
38	Уплотнитель	ТМ30.04.01.00.03	19				
39	Уплотнитель	ТМ30.04.01.00.03-01	19				
40	Скоба	ТМ30.04.01.00.04	19				
41	Щит	ТМ30.04.02.00.05	19				
42	Уголок	ТМ30.04.02.00.00-С6	20				
43	Уголок	ТМ30.04.02.00.01	20				
44	Уголок	ТМ30.04.02.00.01-01	20				
45	Уголок	ТМ30.04.02.00.02	20				

Формат Зона	Поз.	Обозначение	Наименование	Кол. на исполнение ТМ 30.01.01.00-				Примечание
				-	01	02	03	
			<u>Документация</u>					
12		ТМ 30.01.01.00 СБ	Сборочный чертеж	×				
		-01	Сборочный чертеж		×			
		-02	Сборочный чертеж			×		
		-03	Сборочный чертеж				×	
			<u>Материалы</u>					
1			Уголок 6-50×50×5 ГОСТ 8509-72 Ст. 3 ГОСТ 535-58	1.2	1.2	1.2	1.2	кг
2			Уголок 6-50×50×5 ГОСТ 8509-72 Ст. 3 ГОСТ 535-58	4.6	3.86	3.2	3.2	кг
3			Уголок 6-50×50×5 ГОСТ 8509-72 Ст. 3 ГОСТ 535-58	11.7	11.7	11.7	15.08	кг
				ТМ 30.01.01.00				
				Рама				
				СОНЗВОДОКАНАЛПРОЕКТ г. Москва				
				Формат 11				

Формат Зона	Поз.	Обозначение	Наименование	Кол. на исполнение ТМ 30.01.01.00-				Примечание
				-	01	02	03	
	4		Уголок 6-45×28×4 ГОСТ 8510-72 Ст. 3 ГОСТ 535-58	5.3	4.4	5.3	2.84	кг
	5		Полоса 5×50 ГОСТ 103-57 Ст. 3 ГОСТ 535-58	1.0	0.8	0.61	0.61	кг
	6		Полоса 5×50 ГОСТ 103-57 Ст. 3 ГОСТ 535-58	1.24	1.05	0.85	0.85	кг
				ТМ 30.01.01.00				
				Затворы щитовые				
				500×600, 400×500, 300×600				
				СОНЗВОДОКАНАЛПРОЕКТ г. Москва				
				Формат 11				

Формат Зона	Поз.	Обозначение	Наименование	Кол. на исполнение ТМ 30.01.00.00-				Примечание
				-	01	02	03	
			<u>Детали</u>					
11	4	ТМ 30.01.00.01	Гайка подвѣтная	1	1	1		
11	5	ТМ 30.01.00.02	Фланец верхний	1	1	1		
11	6	ТМ 30.01.00.03	Фланец нижний	1	1	1		
11	7	ТМ 30.01.00.04	Винт	1	1			
		-01	Винт		1			
			<u>Стандартные изделия</u>					
	8		Болт М12×50. 58.01.12 ГОСТ 7798-70	2	2	2		
	9		Гайка М12. 5.0112 ГОСТ 5915-70	2	2	2		
	10		Шайба 12.01.019 ГОСТ 11371-68	2	2	2		
	11		Ось 22-12 Х5×40 Хр 20 ГОСТ 9650-71	1	1	1		
	12		Шайба 2-12.01.019 ГОСТ 9649-66	1	1	1		
	13		Шплинт 2.5×20.01.019 ГОСТ 397-66	1	1	1		
				ТМ 30.01.00.00				
				Затворы щитовые				
				500×600, 400×500, 300×600				
				СОНЗВОДОКАНАЛПРОЕКТ г. Москва				
				Формат 11				

Формат Зона	Поз.	Обозначение	Наименование	Кол. на исполнение ТМ 30.01.00.00-				Примечание
				-	01	02	03	
			<u>Документация</u>					
22		ТМ 30.01.00.00 СБ	Сборочный чертеж	×				
		-01	Сборочный чертеж		×			
		-02	Сборочный чертеж			×		
			<u>Сборочные единицы</u>					
11	1	ТМ 30.01.01.00	Рама	1				
		-01	Рама		1			
		-02	Рама			1		
11	2	ТМ 30.01.02.00	Щит	1				
		-01	Щит		1			
		-02	Щит			1		
11	3	ТМ 30.01.03.00	Маховик	1	1	1		
				ТМ 30.01.00.00				
				Затворы щитовые				
				500×600, 400×500, 300×600				
				СОНЗВОДОКАНАЛПРОЕКТ г. Москва				
				Формат 11				

Код	Обозначение	Наименование	Кол. на исполнение ТМ 30.01.02.00-			Примечание
			01	02	03	
	-01	Щит 5 ГОСТ 19903-74 Лист Ст.3 ГОСТ 14637-69 550 В7 x 490 В7	1			10,6 кг
	-02	Щит 5 ГОСТ 19903-74 Лист Ст.3 ГОСТ 14637-69 650 В7 x 390 В7	1			9,8 кг
	-03	Щит 5 ГОСТ 19903-74 Лист Ст.3 ГОСТ 14637-69 300 В7 x 390 В7		1		4,7 кг

Изм.	Лист	Н докум.	Подпись	Дата

ТМ 30.01.02.00

Формат	Зона	Лист	Обозначение	Наименование	Кол.	Примечание
				<u>Документация</u>		
11			ТМ 30.01.03.00.СБ	Сборочный чертеж		
				<u>Материалы</u>		
1				Труба 10 ГОСТ 3262-62	0,46	кг
2				Труба 10 ГОСТ 3262-62	0,26	кг
3				Круг 60 ГОСТ 2590-71 Ст.3 ГОСТ 535-58	0,44	кг

ТМ 30.01.03.01

Маховик

Изм.	Лист	Н докум.	Подпись	Дата

СНОВЗВОДКАНАПРОЕКТИ  
г. Москва

Код	Обозначение	Наименование	Кол. на исполнение ТМ 30.01.02.00-			Примечание
			01	02	03	
		Сборочный чертеж	X			
		Сборочный чертеж		X		
		Сборочный чертеж			X	
		Сборочный чертеж				
		Детали				
11	1	Ушко	2	2	2	
64	2	Щит 5 ГОСТ 19903-74 Лист Ст.3 ГОСТ 14637-69 650 В7 x 590 В7	1			14,9 кг

Изм.	Лист	Н докум.	Подпись	Дата

ТМ 30.01.02.00

Щит

Формат	Зона	Лист	Обозначение	Наименование	Кол.	Примечание
				<u>Документация</u>		
22			ТМ 30.02.00.00.СБ	Сборочный чертеж		
				<u>Сборочные единицы</u>		
11	1		ТМ 30.01.01.00-03	Рама	1	
11	2		ТМ 30.01.02.00-03	Щит	1	
11	3		ТМ 30.01.03.00	Маховик	1	
				<u>Детали</u>		
11	4		ТМ 30.01.00.01	Гайка подъемная	1	
11	5		ТМ 30.01.00.02	Фланец верхний	1	
11	6		ТМ 30.01.00.03	Фланец нижний	1	
11	7		ТМ 30.02.00.01	Винт	1	
				<u>Стандартные изделия</u>		
8				Болт М12x50. 58.01.12 ГОСТ 7798-70	2	
9				Гайка М12.5.01.12 ГОСТ 5915-70	2	
10				Шайба 12.01.019 ГОСТ 11371-68	2	
11				Ось 22-12х <sub>2</sub> x40 Хр20 ГОСТ 9650-71	1	
12				Шайба 2-12.01.019 ГОСТ 9649-68	1	
13				Шпилька 2,5x20.011 ГОСТ 597-66	1	

ТМ 30.02.00.00

Затвор щитовой  
300x250

Изм.	Лист	Н докум.	Подпись	Дата

СНОВЗВОДКАНАПРОЕКТИ  
г. Москва

Формат	Зона	Лист	Обозначение	Наименование	Кол.	Примечание
				<u>Стандартные изделия</u>		
	9		Болт М12х40. 58.01.12			
			ГОСТ 7798-70	4		
	10		Гайка М12.5.01.12			
			ГОСТ 5915-70	4		
	11		Шайба 12.01.019			
			ГОСТ 10906-66	4		
	12		Шайба 12.65.ГО19			
			ГОСТ 6402-70	4		
	13		Ось 22-16Х5х40 Хр 20			
			ГОСТ 9650-71	1		
	14		Шайба 2-16.01.019			
			ГОСТ 9649-66	1		
	15		Шпунт 4х25.01.019			
			ГОСТ 397-66	1		
ТМ 30.04.00.00.00						Лист
						2

Формат	Зона	Лист	Обозначение	Наименование	Кол.	Примечание																														
				<u>Документация</u>																																
			ТМ 30.04.00.00.00 СБ	Сборочный чертеж		22;22																														
				<u>Сборочные единицы</u>																																
11	1		ТМ 30.04.01.00.00	Рама	1																															
11	2		ТМ 30.04.02.00.00	Щит	1																															
11	3		ТМ 30.04.03.00.00	Подпятник	1																															
11	4		ТМ 30.04.04.00.00	Маховик	1																															
11	5		ТМ 30.05.04.00.00	Колпак	1																															
				<u>Детали</u>																																
11	6		ТМ 30.04.00.00.01	Винт	1																															
Б.Ч	7		ТМ 30.04.00.00.02	Шайба																																
				Лист 6 ГОСТ 19903-74																																
				Ст.3 ГОСТ 14637-69																																
				φ80В7 х φ54Н7	1	0,12кг																														
Б.Ч	8		ТМ 30.04.00.00.03	Прокладка регулировочная																																
				Ст.0 ГОСТ 380-71		См.прим. п.2 выск1																														
ТМ 30.04.00.00.00																																				
<table border="1" style="width: 100%;"> <tr> <td>Изм.</td> <td>Лист</td> <td>И. Докум.</td> <td>Подп.</td> <td>Дата</td> </tr> <tr> <td>Разраб.</td> <td>Волков</td> <td></td> <td></td> <td></td> </tr> <tr> <td>Провер.</td> <td>Бортник</td> <td></td> <td></td> <td></td> </tr> <tr> <td>Рук. гр.</td> <td>Годушичева</td> <td></td> <td></td> <td></td> </tr> <tr> <td>Инж.пр.</td> <td>Блоков</td> <td></td> <td></td> <td></td> </tr> <tr> <td>Нач. отд.</td> <td>Авдеев</td> <td></td> <td></td> <td></td> </tr> </table>						Изм.	Лист	И. Докум.	Подп.	Дата	Разраб.	Волков				Провер.	Бортник				Рук. гр.	Годушичева				Инж.пр.	Блоков				Нач. отд.	Авдеев				
Изм.	Лист	И. Докум.	Подп.	Дата																																
Разраб.	Волков																																			
Провер.	Бортник																																			
Рук. гр.	Годушичева																																			
Инж.пр.	Блоков																																			
Нач. отд.	Авдеев																																			
Затвор щитовой 1300 x 1200				Лит.	Лист	Листов																														
					1	2																														
СОЮЗВОДОКНАЛПРОЕКТ г. Москва																																				

Типовой проект зус-с-46 у нильсом 2

Лит. и лавл. Листы и дата

Формат	Зона	Лист	Обозначение	Наименование	Кол.	Примечание																														
				<u>Документация</u>																																
	22		ТМ 30.04.01.00.00 СБ	Сборочный чертеж																																
				<u>Сборочные единицы</u>																																
11	1		ТМ 30.04.01.01.00	Опора	1																															
				<u>Детали</u>																																
12	2		ТМ 30.04.01.00.01	Стойка	2																															
	3		-01	Стойка	2																															
11	4		ТМ 30.04.01.00.02	Планка	1																															
11	5		ТМ 30.04.01.00.03	Уплотнитель	1																															
11	6		ТМ 30.04.01.00.04	Скоба	13																															
Б.Ч	7		ТМ 30.04.01.00.05	Направляющая																																
				Полоса 8х30 ГОСТ 103-57																																
				Ст.3 ГОСТ 535-58																																
				L = 1550 В7	2	2,9кг																														
Б.Ч	8		ТМ 30.04.01.00.06	Втулка																																
				Труба 10 ГОСТ 3262-62. L=800	6	0,006кг																														
Б.Ч	9		ТМ 30.04.01.00.07	Уголок																																
				Уголок 5-63х63х6 ГОСТ 8509-72																																
				Ст.3 ГОСТ 535-58	2	8,2кг																														
				L = 1430 В7																																
ТМ 30.04.01.00.00																																				
<table border="1" style="width: 100%;"> <tr> <td>Изм.</td> <td>Лист</td> <td>И. Докум.</td> <td>Подп.</td> <td>Дата</td> </tr> <tr> <td>Разраб.</td> <td>Волков</td> <td></td> <td></td> <td></td> </tr> <tr> <td>Провер.</td> <td>Бортник</td> <td></td> <td></td> <td></td> </tr> <tr> <td>Рук. гр.</td> <td>Годушичева</td> <td></td> <td></td> <td></td> </tr> <tr> <td>Инж.пр.</td> <td>Блоков</td> <td></td> <td></td> <td></td> </tr> <tr> <td>Нач. отд.</td> <td>Авдеев</td> <td></td> <td></td> <td></td> </tr> </table>						Изм.	Лист	И. Докум.	Подп.	Дата	Разраб.	Волков				Провер.	Бортник				Рук. гр.	Годушичева				Инж.пр.	Блоков				Нач. отд.	Авдеев				
Изм.	Лист	И. Докум.	Подп.	Дата																																
Разраб.	Волков																																			
Провер.	Бортник																																			
Рук. гр.	Годушичева																																			
Инж.пр.	Блоков																																			
Нач. отд.	Авдеев																																			
РАМА				Лит.	Лист	Листов																														
					1	2																														
СОЮЗВОДОКНАЛПРОЕКТ г. Москва																																				

Лит. и лавл. Листы и дата

Формат	Зона	Лист	Обозначение	Наименование	Кол.	Примечание																														
				<u>Стандартные изделия</u>																																
	10		Болты ГОСТ 7798-70																																	
	11		Болт М10х35 58.01.12		8																															
	12		Болт М10х50 58.01.12		15																															
	13		Болт М12х40 58.01.12		4																															
	14		Гайки ГОСТ 5915-70																																	
	15		Гайка М10.5.01.12		23																															
			Гайка М12.5.01.12		4																															
			Шайба 12.01.019																																	
			ГОСТ 10906-66		4																															
ТМ 30.04.01.00.00																																				
<table border="1" style="width: 100%;"> <tr> <td>Изм.</td> <td>Лист</td> <td>И. Докум.</td> <td>Подп.</td> <td>Дата</td> </tr> <tr> <td>Разраб.</td> <td>Волков</td> <td></td> <td></td> <td></td> </tr> <tr> <td>Провер.</td> <td>Бортник</td> <td></td> <td></td> <td></td> </tr> <tr> <td>Рук. гр.</td> <td>Годушичева</td> <td></td> <td></td> <td></td> </tr> <tr> <td>Инж.пр.</td> <td>Блоков</td> <td></td> <td></td> <td></td> </tr> <tr> <td>Нач. отд.</td> <td>Авдеев</td> <td></td> <td></td> <td></td> </tr> </table>						Изм.	Лист	И. Докум.	Подп.	Дата	Разраб.	Волков				Провер.	Бортник				Рук. гр.	Годушичева				Инж.пр.	Блоков				Нач. отд.	Авдеев				
Изм.	Лист	И. Докум.	Подп.	Дата																																
Разраб.	Волков																																			
Провер.	Бортник																																			
Рук. гр.	Годушичева																																			
Инж.пр.	Блоков																																			
Нач. отд.	Авдеев																																			
СОЮЗВОДОКНАЛПРОЕКТ г. Москва																																				

Формат	Зона	Лист	Обозначение	Наименование	Кол.	Примечание
Б4	10		ТМ 30.04.02.00.11	Уплотнитель Резина - плагина 4МБ-ДМ ГОСТ 1338-65 L=1195	2	0.65кг
				<u>Стандартные изделия</u>		
	11			Винт М10х35.58.01.12 ГОСТ 1491-72	12	
	12			Гайка М10.5.01.12 ГОСТ 5915-70	12	
						Лист 2
ТМ 30.04.02.00.00						
Изм.	Лист	№ докум.	Подп.	Дата		

Формат	Зона	Лист	Обозначение	Наименование	Кол.	Примечание
				<u>Документация</u>		
12			ТМ 30.04.02.00.00 СБ	Оборачный чертеж		
				<u>Детали</u>		
11	1		ТМ 30.04.02.00.01	Уголок	2	
11	2		ТМ 30.04.02.00.02	Уголок	1	
11	3		ТМ 30.04.02.00.03	Уголок	1	
11	4		ТМ 30.04.02.00.04	Уголок	1	
11	5		ТМ 30.04.02.00.05	Ушко	2	
Б4	6		ТМ 30.04.02.00.06	Уголок Уголок Б-45х45х5 ГОСТ 8509-72 Ст.3 ГОСТ 535-58 L=1290B7	2	4.35кг
Б4	7		ТМ 30.04.02.00.07	Уголок Уголок Б-45х45х5 ГОСТ 8509-72 Ст.3 ГОСТ 535-58 L=1195B7	2	4.1кг
Б4	8		ТМ 30.04.02.00.08	Щит Лист 6 ГОСТ 19903-74 Ст.3 ГОСТ 14637-69 1195B7 х 1354B7	1	76 кг
Б4	9		ТМ 30.04.02.00.09	Планка Полоса 8х40 ГОСТ 103-57 L=1190B7	2	3. кг
ТМ 30.04.02.00.00						
Щит						
Изм.	Лист	№ докум.	Подп.	Дата		
Разраб.	Волков	И.С.				
Провер.	Бортник					
Рук. гр.	Годилинская					
Т.инж.пр.	Блоков					
Нач. отд.	Явдеев					
СОЮЗВОДОКАНАЛПРОЕКТ г. Москва						

Формат	Зона	Лист	Обозначение	Наименование	Кол.	Примечание
				<u>Документация</u>		
Б2			ТМ 30.04.03.00.00 СБ	Сборочный чертеж		
				<u>Сборочные единицы</u>		
11	1		ТМ 30.04.03.01.00	Корпус подпятника		
				<u>Детали</u>		
11	2		ТМ 30.04.03.00.01	Втулка	1	
11	3		ТМ 30.04.03.00.02	Втулка	1	
11	4		ТМ 30.04.03.00.03	Втулка	1	
11	5		ТМ 30.04.03.00.04	Гайка	1	
				<u>Стандартные изделия</u>		
	6			Масленка I-PII ГОСТ 1303-56	1	
	7			Винт М6х10.58.01.12 ГОСТ 1477-64	6	
	8			Кольцо СП93-74-7 ГОСТ 6308-71 МН 180-61	1	
	9			Шарикоподшипник упорный И 8113		
ТМ 30.04.03.00.00						
Подпятник						
Изм.	Лист	№ докум.	Подп.	Дата		
Разраб.	Волков	И.С.				
Провер.	Бортник					
Рук. гр.	Годилинская					
Т.инж.пр.	Блоков					
Нач. отд.	Явдеев					
СОЮЗВОДОКАНАЛПРОЕКТ г. Москва						

Формат	Зона	Лист	Обозначение	Наименование	Кол.	Примечание
				<u>Документация</u>		
12			ТМ 30.04.03.01.00 СБ	Сборочный чертеж		
				<u>Детали</u>		
Б4	1			Корпус Корпус ИО ГОСТ 2590-71 Ст.3 ГОСТ 535-58 L=68B7	1	1.2кг
Б4	2			Основание Лист 12 ГОСТ 19903-74 Ст.3 ГОСТ 14637-69 180B7 х 200B7	1	2.8кг
ТМ 30.04.03.01.00						
Корпус подпятника						
Изм.	Лист	№ докум.	Подп.	Дата		
Разраб.	Волков	И.С.				
Провер.	Бортник					
Рук. гр.	Годилинская					
Т.инж.пр.	Блоков					
Нач. отд.	Явдеев					
СОЮЗВОДОКАНАЛПРОЕКТ г. Москва						



Формат	Зона	Лист	Обозначение	Наименование	Кол.	Примеч.
				<u>Документация</u>		
12			ТМ 30.05.02.00.00.СБ	Сборочный чертеж		
				<u>Детали</u>		
11	1		ТМ 30.04.02.00.01-01	Уголок	2	
11	2		ТМ 30.04.02.00.02-01	Уголок	2	
11	3		ТМ 30.04.02.00.03-01	Уголок	2	
11	4		ТМ 30.04.02.00.04-01	Уголок	2	
11	5		ТМ 30.04.02.00.05	Ушко	4	
Б.4.	6		ТМ 30.05.02.00.01	Уголок		
				Уголок 6-50x50x5 ГОСТ 8509-72 Ст. 3 ГОСТ 535-58		
				L = 1590 В7	2	6 кг
Б.4.	7		ТМ 30.05.02.00.02	Уголок		
				Уголок 6-50x50x5 ГОСТ 8509-72 Ст. 3 ГОСТ 535-58		
				L = 1195 В7	2	4,5 кг
Б.4.	8		ТМ 30.05.02.00.03	Щит		
				Лист 6 ГОСТ 19903-74 Ст. 3 ГОСТ 14637-69 1195 В7 x 1654 В7	1	92 кг
Б.4.	9		ТМ 30.05.02.00.04	Планка		
				Полоса 8x40 ГОСТ 103-57 Ст. 3 ГОСТ 535-58 L = 1190 В7	2	3 кг
ТМ 30.05.02.00.00						
Изм.	Лист	№ докум.	Подпись	Дата		
Разр. в.	Волков		Иванов		лит.	лист
Провер.	Бортник		Бортник		1	2
Рук. пр.	Гадзишевская		Гадзишевская			
Ил. инж. пр.	Блоков		Блоков			
Нач. отд.	Авдеев		Авдеев			
					Щит	
					СОИЗВОДКАНАПРОЕКТ г. Москва	

Формат	Зона	Лист	Обозначение	Наименование	Кол.	Примеч.
				<u>Стандартные изделия</u>		
				Болты ГОСТ 7798-70		
	10			Болт М10x35. 58.01.12	8	
	11			Болт М10x50. 58.01.12	15	
	12			Болт М12x40. 58.01.12	4	
				Гайки ГОСТ 5915-70		
	13			Гайка М10. 5.01.12	23	
	14			Гайка М12. 5.01.12	4	
	15			Шайба 12.01.019 ГОСТ 10908-66	4	
ТМ 30.05.01.00.00						
Изм.	Лист	№ докум.	Подпись	Дата		
					Лист	
					2	

Изм. № подл. Подпись и дата (Зона, ил. и др.) Ил. и др. Подпись и дата

Формат	Зона	Лист	Обозначение	Наименование	Кол.	Примеч.
Б.4.	10		ТМ 30.05.02.00.05	Уплотнитель		
				Резина-пластина 4МБ-Ам ГОСТ 7338-65 L = 1195 В7	2	0,65 кг
				<u>Стандартные изделия</u>		
	11			Винт М10x35. 58.01.12 ГОСТ 1491-72	12	
	12			Гайка М10. 5.019 ГОСТ 5915-70	12	
ТМ 30.05.02.00.00						
Изм.	Лист	№ докум.	Подпись	Дата		
					Лист	
					2	

Формат	Зона	Лист	Обозначение	Наименование	Кол.	Примеч.
				<u>Документация</u>		
12			ТМ 30.05.03.00.00.СБ	Сборочный чертеж		
				<u>Сборочные единицы</u>		
11	1		ТМ 30.05.03.01.00	Корпус подпятника	1	
				<u>Детали</u>		
12	2		ТМ 30.05.03.00.01	Вал	1	
12	3		ТМ 30.05.03.00.02	Втулка	2	
11	4		ТМ 30.04.03.00.01	Втулка	3	
11	5		ТМ 30.04.03.00.02	Втулка	3	
11	6		ТМ 30.04.03.00.04-01	Гайка	2	
				<u>Стандартные изделия</u>		
	7			Масленка I-A1 ГОСТ 1303-56	3	
	8			Винт М6x10. 58.01.12 ГОСТ 1477-64	16	
	9			Кольцо СП 93-74-7 ГОСТ 6308-71 МН 180-61	3	
	10			Шарикоподшипник упорный N8113	3	
ТМ 30.05.03.00.00						
Изм.	Лист	№ докум.	Подпись	Дата		
Разр. в.	Волков		Гадзишевская		лит.	лист
Провер.	Бортник		Бортник		1	
Рук. пр.	Гадзишевская		Гадзишевская			
Ил. инж. пр.	Блоков		Блоков			
Нач. отд.	Авдеев		Авдеев			
					Подпятник	
					СОИЗВОДКАНАПРОЕКТ г. Москва	

Изм. № подл. Подпись и дата (Зона, ил. и др.) Ил. и др. Подпись и дата

Формат	Зона	Поз.	Обозначение	Наименование	Кол.	Примеч.
				<u>Документация</u>		
И1			ТМ 30.05.04.00.00.СБ	Сборочный чертеж		
				<u>Детали</u>		
И1	1		ТМ 30.05.04.00.01	Гайка	1	
Б.Ч.	2		ТМ 30.05.04.00.02	Труба		
				Труба 51x2.5 ГОСТ 10704-63		
				L = 1350 В7	1	4,1 кг
Б.Ч.	3		ТМ 30.05.04.00.03	Заглушка		
				Лист 5 ГОСТ 19903-74		
				φ518, Ст. 3 ГОСТ 14637-69	1	0,06 кг
ТМ 30.05.04.00.00						
Изм.	Лист	И докум.	Подпись	Дата		
Разраб.	Волков		Волков			
Провер.	Бортник		Бортник			
Рук. гр.	Годзишевская		Годзишевская			
Пл. инж. пр.	Блоков		Блоков			
Нач. отд.	Авдеев		Авдеев			
			Лит.	Лист	Листов	
					1	
			СООБЗВОДОКАНАЛПРОЕКТ г. Москва			

Формат	Зона	Поз.	Обозначение	Наименование	Кол.	Примеч.
				<u>Документация</u>		
И2			ТМ 30.05.03.01.00.СБ	Сборочный чертеж		
				<u>Детали</u>		
И2	1			Основание		
Б.Ч.	2			Корпус		
				Круг 110 ГОСТ 2590-71		
				Ст. 3 ГОСТ 535-58		
				L = 68 В7	3	1,2 кг
ТМ 30.05.03.01.00						
Изм.	Лист	И докум.	Подпись	Дата		
Разраб.	Волков		Волков			
Провер.	Бортник		Бортник			
Рук. гр.	Годзишевская		Годзишевская			
Пл. инж. пр.	Блоков		Блоков			
Нач. отд.	Авдеев		Авдеев			
			Лит.	Лист	Листов	
					1	
			СООБЗВОДОКАНАЛПРОЕКТ г. Москва			

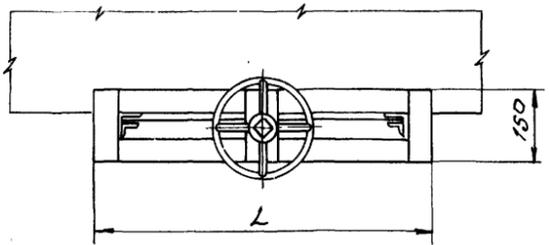
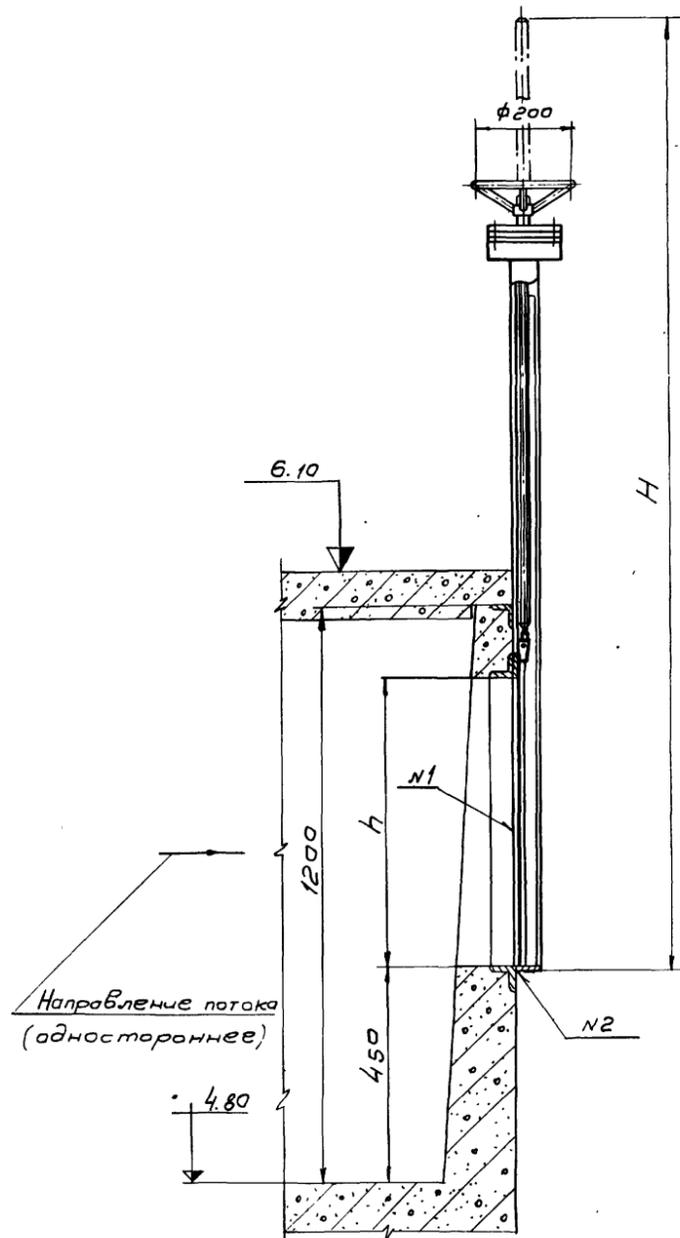
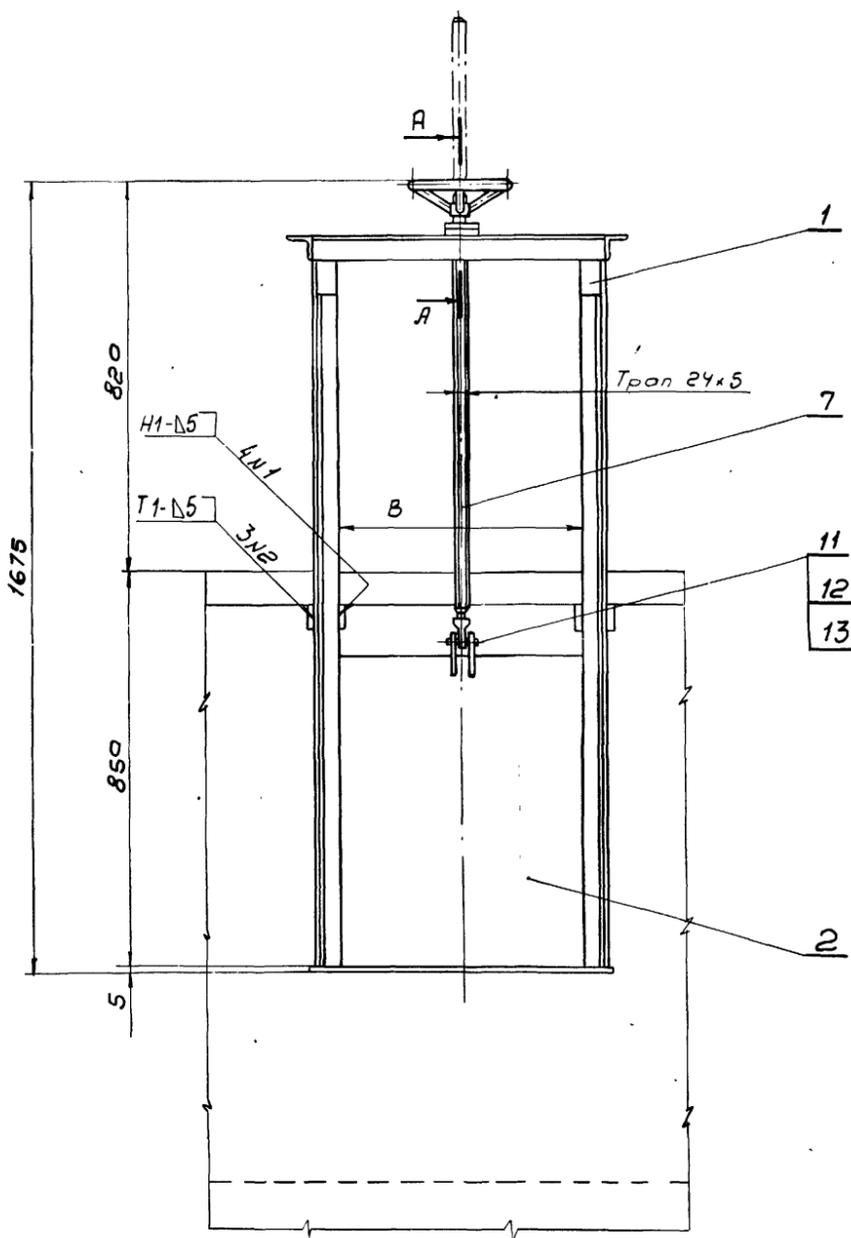
Изм. №, лист, подпись и дата / Изм. №, лист, подпись и дата

Формат	Зона	Поз.	Обозначение	Наименование	Кол.	Примеч.
				<u>Документация</u>		
И2			ТМ 30.06.00.00.СБ	Сборочный чертеж		
				<u>Детали</u>		
И1	1		ТМ 30.06.00.01	Сопло	1	
И1	2		ТМ 30.06.00.02	Корпус	1	
Б.Ч.	3		ТМ 30.06.00.03	Накладка φ 50 В7		
				Лист 4 ГОСТ 19903-74		
				Ст. 3 ГОСТ 14637-69	1	0,06 кг
Б.Ч.	4		ТМ 30.06.00.04	Накладка φ 50 В7		
				Лист 4 ГОСТ 19903-74		
				Ст. 3 ГОСТ 14637-69	1	0,05 кг
				<u>Стандартные изделия</u>		
		5		Муфта 32x20		
				ГОСТ 8957-59	1	
ТМ 30.06.00.00						
Изм.	Лист	И докум.	Подпись	Дата		
Разраб.	Волков		Волков			
Провер.	Бортник		Бортник			
Рук. гр.	Годзишевская		Годзишевская			
Пл. инж. пр.	Блоков		Блоков			
Нач. отд.	Авдеев		Авдеев			
			Лит.	Лист	Листов	
					1	
			СООБЗВОДОКАНАЛПРОЕКТ г. Москва			

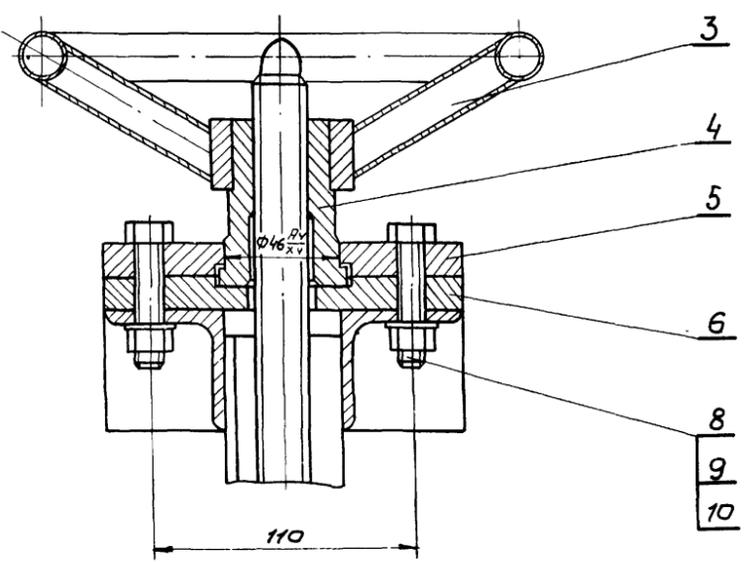
Формат	Зона	Поз.	Обозначение	Наименование	Кол.	Примеч.
				<u>Документация</u>		
И2			ТМ 30.07.00.00.СБ	Сборочный чертеж		
				<u>Материалы</u>		
		1		Лист 8 ГОСТ 19903-74		
				Ст. 3 ГОСТ 14637-69		29 кг
		2		Лист 8 ГОСТ 19903-74		
				Ст. 3 ГОСТ 14637-69		820 кг
		3		Лист 8 ГОСТ 19903-74		
				Ст. 3 ГОСТ 14637-69		124 кг
		4		Лист 8 ГОСТ 19903-74		
				Ст. 3 ГОСТ 14637-69		214 кг
		5		Лист 8 ГОСТ 19903-74		
				Ст. 3 ГОСТ 14637-69		162 кг
		6		Лист 8 ГОСТ 19903-74		
				Ст. 3 ГОСТ 14637-69		398 кг
		7		Лист 8 ГОСТ 19903-74		
				Ст. 3 ГОСТ 14637-69		14 кг
		8		Труба 1020 x 8		
				ГОСТ 10704-63		199,7 кг
ТМ 30.07.00.00						
Изм.	Лист	И докум.	Подпись	Дата		
Разраб.	Волков		Волков			
Провер.	Бортник		Бортник			
Рук. гр.	Годзишевская		Годзишевская			
Пл. инж. пр.	Блоков		Блоков			
Нач. отд.	Авдеев		Авдеев			
			Лит.	Лист	Листов	
					1	
			Камера распределения ила №1 Чаша распределительная			
			СООБЗВОДОКАНАЛПРОЕКТ г. Москва			

Изм. №, лист, подпись и дата / Изм. №, лист, подпись и дата





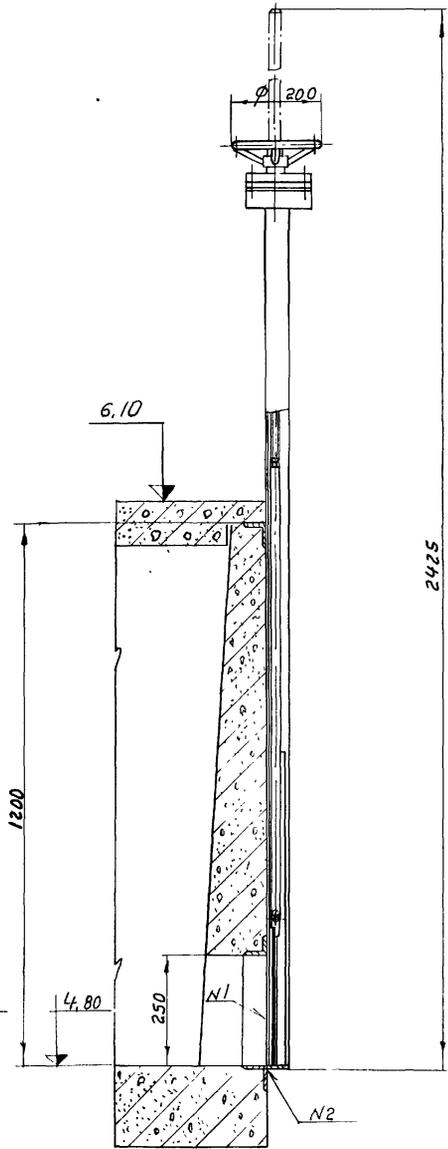
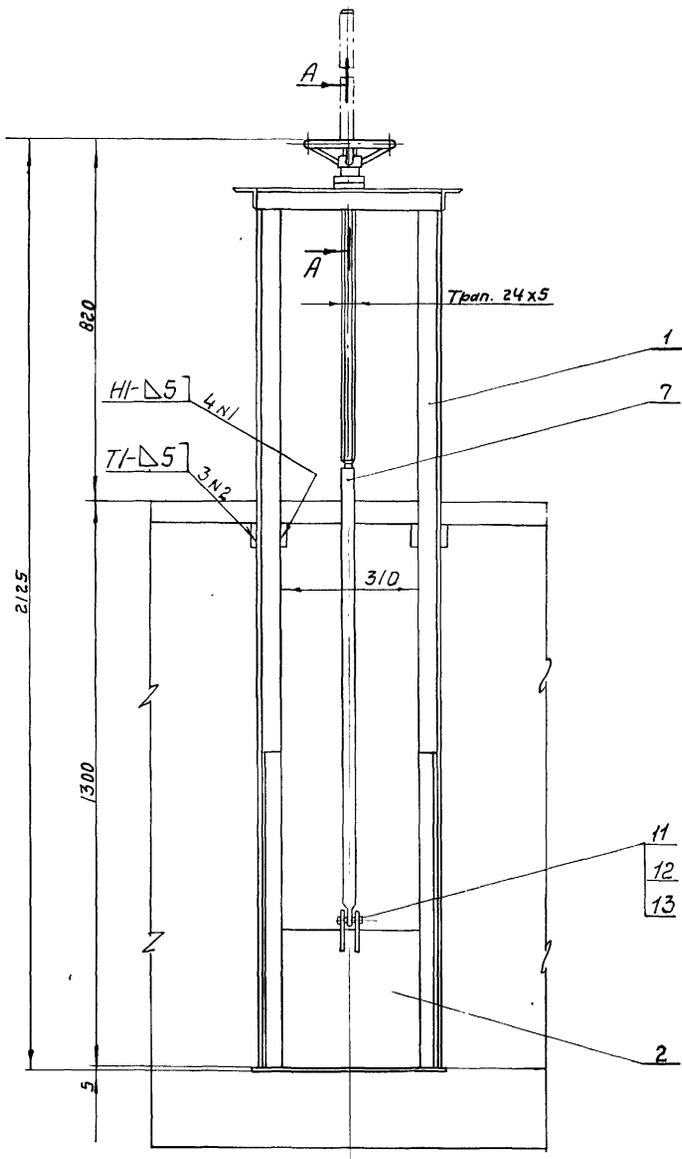
**A-A**  
M1:2



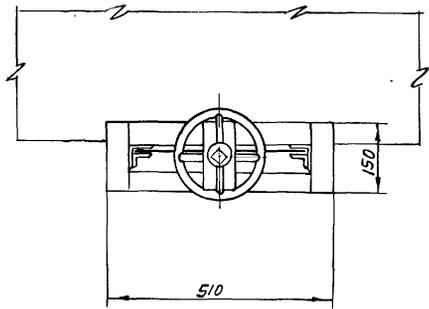
Обозначение	Затвор щитовой	B	h	L	H	Масса кг.
ТМ30.01.00.00	500 × 600	510	600	710	2280	47,2
-01	400 × 500	410	500	610	2180	42,2
-02	300 × 600	310	600	510	2280	40,9

1. Размеры для справок
2. После сборки и проверки работы, затворы окрасить битумной краской БТ-177 ГОСТ 5631-70 по грунту ГФ-020 ГОСТ 4056-63, кроме посадочных и трущихся поверхностей. Детали привода (поз. 3, 5, 6) окрасить эмалевой краской ПФ-115 ГОСТ 6465-63 в серый цвет
3. Сварные швы по ГОСТ 5264-69
4. Винт (поз. 7) покрыть пушечной смазкой ГОСТ 19537-74

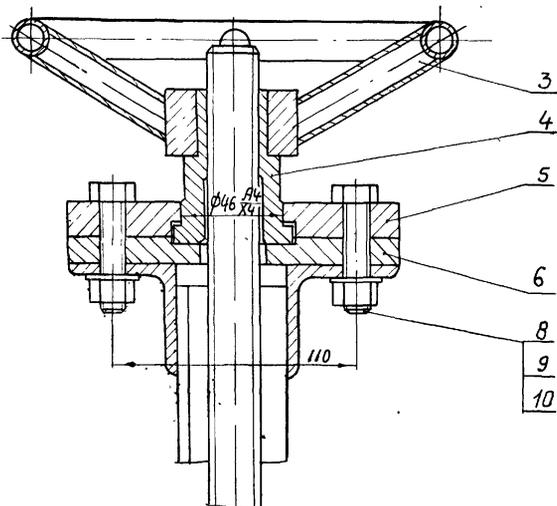
				ТМ30.01.00.00 С6				
Изм.	Лист	н докум.	Подп.	Дата	Затворы щитовые	Лит	Масса	Масштаб
					500 × 600, 400 × 500, 300 × 600		см табл.	—
					Сборочный чертеж	Лист	Листов	1
						СОНЗВОДОКАНАЛПРОЕКТ		
						г. Москва		



Направление потока  
(одностороннее)



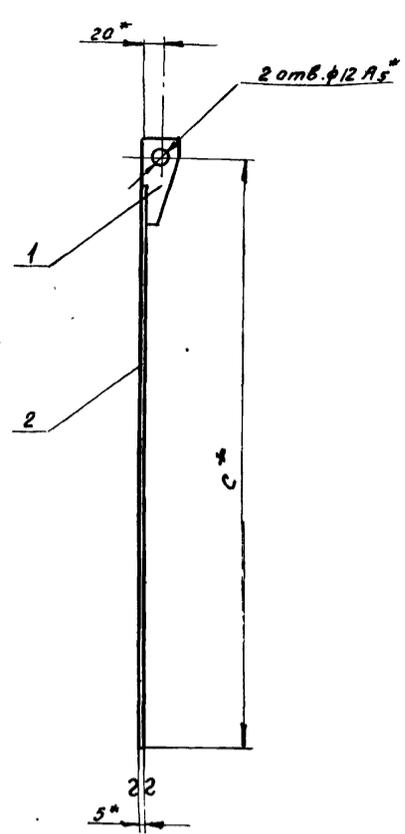
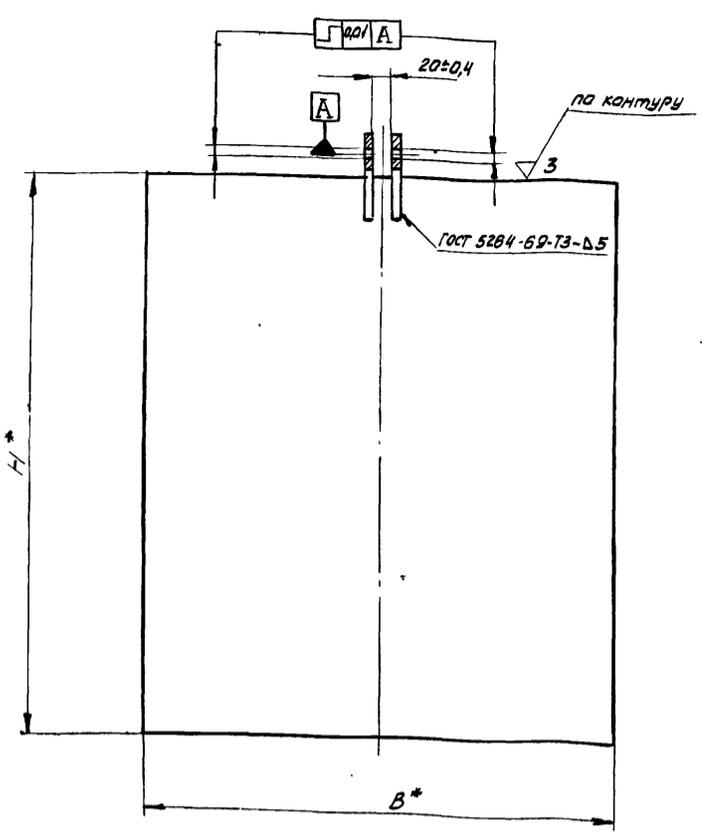
A-A  
M 1:2



- 1 Размеры для справок
- 2 После сборки и проверки работы, затвор окрасить битумной краской БТ-177 ГОСТ 5631-70 по грунту ГФ-020 ГОСТ 4056-63, кроме посадочных и трущихся поверхностей. Детали привода (поз. 3, 5 и 6) окрасить эмалевой краской ПФ-115 ГОСТ 6465-63 в серый цвет
- 3 Сварные швы по ГОСТ 5264-69
- 4 Винт (поз. 7) покрыть пушечной смазкой ГОСТ 19537-74

				TM30.02.00.00 C6				
Изм.	Лист	К эскизу	Повп.	Дата	Затвор щитовой 300 x 250 Сборочный чертеж	Лит.	Масса	Масштаб
							39.0	1/10
Разраб	Волков	Э.В.А.				Лист		Листов 7
Провер	Бортник					СОВЗВОДКАНАЛПРОЕКТ		
Ст. инж.	Дубинская					г. Москва		
Рук. эр.	Борщевская							
П. инж. пр.	Блоков							
Нач. отд.	Явдеев							

TM30.01.02.00

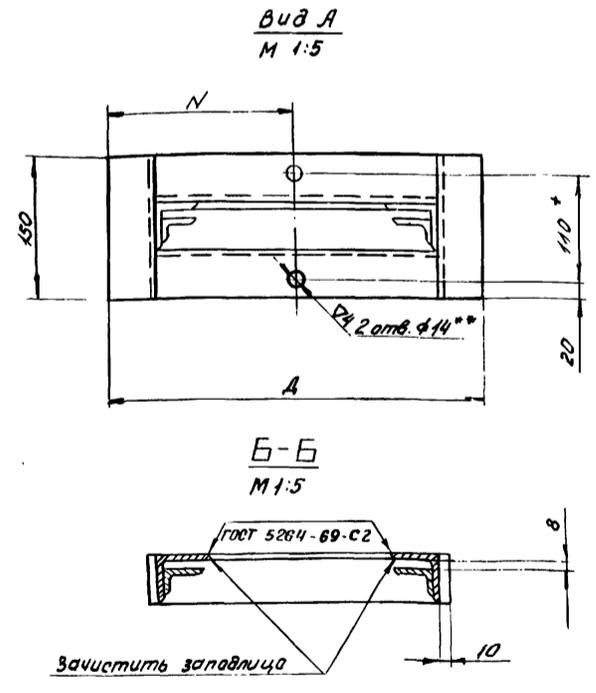
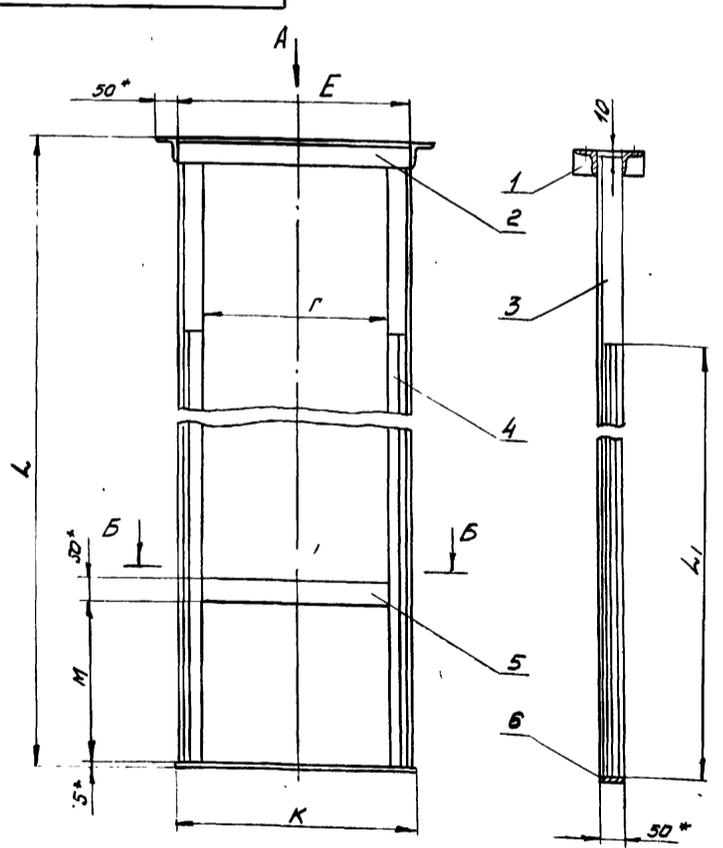


Обозначение	Затвар щитовой	H	B	C	Масса кг
TM30.01.02.00	500 x 600	650	590	675	15,1
-01	400 x 500	550	490	575	10,8
-02	300 x 600	650	390	575	10,0
-03	300 x 250	300	390	325	4,8

\* Размеры для справок

TM30.01.02.00 СБ				Лист	Масса	Масштаб
Изм.	Лист	№ докум.	Подп.	Дата	см. табл.	—
Разраб.	Валков	Жуков				
Провер.	Бортник				Лист	Листов 1
Ст. инж.	Дубинская	Юдина			Союзводоканалпроект	
Рук. зр.	Годвишевская				г. Москва	
Инж. пр.	Блаков				Формат 12	
Нач. отд.	Авдеев					

TM30.01.01.00 СБ



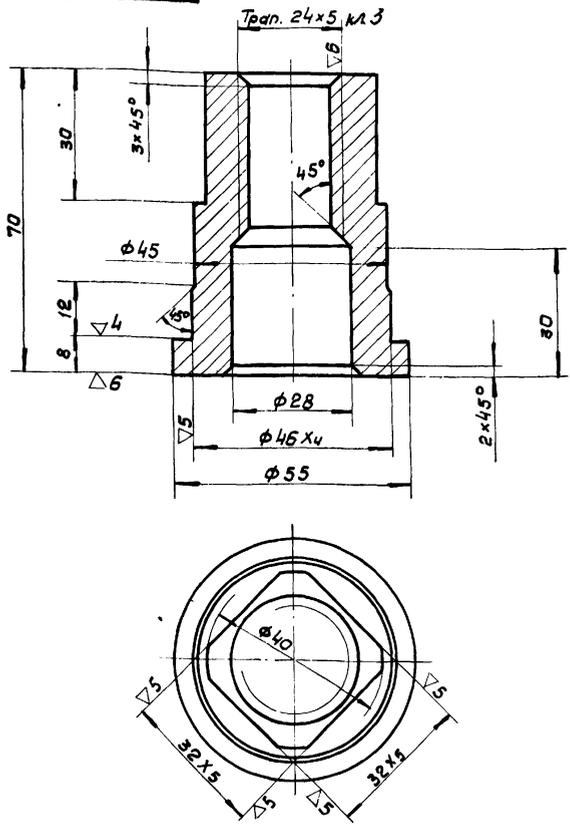
Обозначение	Затвар щитовой	L	L1	r	A	E	K	M	N	Масса кг
TM30.01.01.00	500 x 600	1585	1200	510	710	610	630	600	355	24,1
-01	400 x 500	1585	1000	410	610	510	530	500	305	23,0
-02	300 x 600	1565	1200	310	510	410	430	600	255	22,9
-03	300 x 250	2015	600	310	510	410	430	250	255	23,6

- \* Размеры для справок
- Предельные отклонения размеров: охватывающих - по А7, охватываемых - по В7, прочих - по СМВ
- Неуказанные сварные швы по ГОСТ 5284-69-T1-D5
- \* Обработать по детали TM30.01.02.03

TM30.01.01.00 СБ				Лист	Масса	Масштаб
Изм.	Лист	№ докум.	Подп.	Дата	см. табл.	—
Разраб.	Валков	Жуков				
Провер.	Бортник				Лист	Листов 1
Ст. инж.	Дубинская	Юдина			Союзводоканалпроект	
Рук. зр.	Годвишевская				г. Москва	
Инж. пр.	Блаков				Формат 12	
Нач. отд.	Авдеев					

TM 30.01.00.01

▽3(▽)



Неуказанные предельные отклонения размеров: охватывающих - по А7, охватываемых - по В7, прочих - по СМ8

TM 30.01.00.01

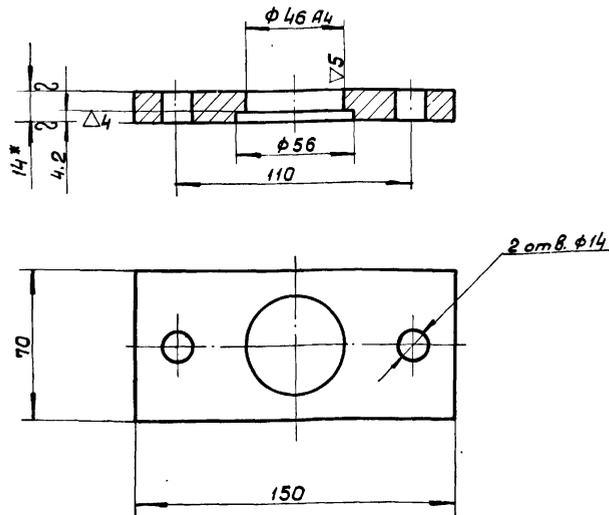
Изм.	Лист	№ докум.	Подп.	Дата	Лист	Масса	Масшт.
Разраб.	Волков	ЭВалков			1	0,6	1:1
Провер.	Бортник						
Ст. инж.	Дубинская				Лист		Листов 1
Рук. гр.	Лодышевская				СОЮЗВОДОКАНАЛПРОЕКТ		
Гл. инж. пр.	Блоков				г. Москва		
Нач. отд.	Авдеев				Формат 11		

Гайка подъемная

Бр. АЖ 9-4 ГОСТ 493-54

TM 30.01.00.02

▽3(▽)



1\* Размер для справок  
2. Неуказанные предельные отклонения размеров: охватывающих - по А7, охватываемых - по В7, прочих - по СМ8

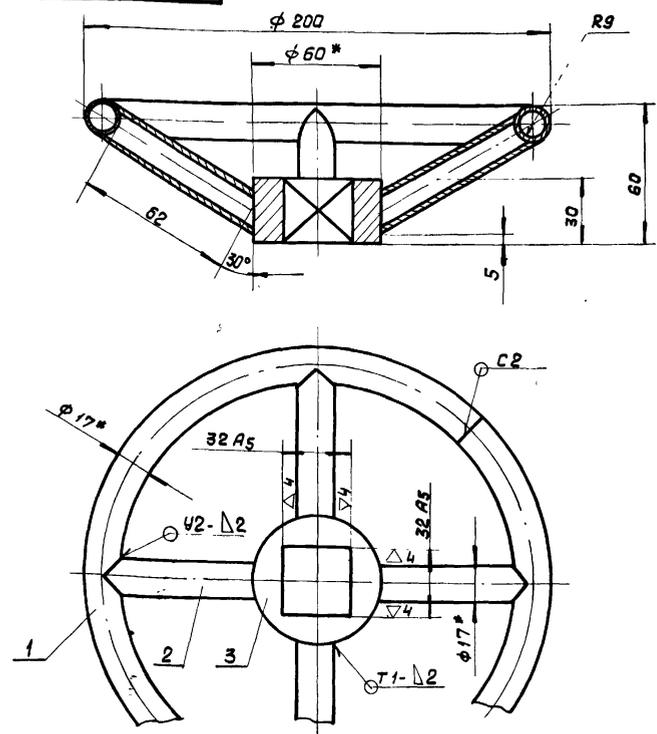
TM 30.01.00.02

Изм.	Лист	№ докум.	Подп.	Дата	Лист	Масса	Масшт.
Разраб.	Волков	ЭВалков			1	0,9	1:2
Провер.	Бортник						
Ст. инж.	Дубинская				Лист		Листов 1
Рук. гр.	Лодышевская				СОЮЗВОДОКАНАЛПРОЕКТ		
Гл. инж. пр.	Блоков				г. Москва		
Нач. отд.	Авдеев				Формат 11		

Фланец верхний

14 ГОСТ 19903 - 74  
Лист Ст 3 ГОСТ 14637 - 69

TM 30.01.03.00.06



1\* Размеры для справок  
2. Неуказанные предельные отклонения размеров: охватываемых - по В7, прочих - по СМ8  
3. Шероховатость обрабатываемых поверхностей - ▽3  
4. Сварные швы по ГОСТ 5264-69

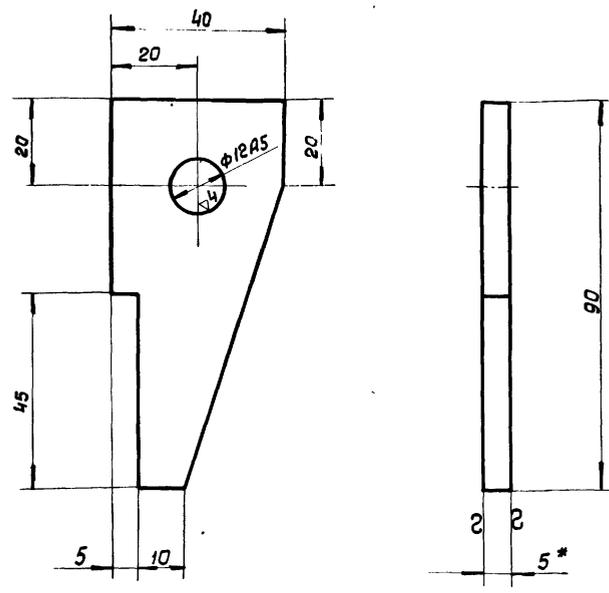
TM 30.01.03.00.06

Изм.	Лист	№ докум.	Подп.	Дата	Лист	Масса	Масшт.
Разраб.	Волков	ЭВалков			1	1,2	1:2
Провер.	Бортник						
Ст. инж.	Дубинская				Лист		Листов 1
Рук. гр.	Лодышевская				СОЮЗВОДОКАНАЛПРОЕКТ		
Гл. инж. пр.	Блоков				г. Москва		
Нач. отд.	Авдеев				Формат 11		

Маховик  
Сборочный чертёж

TM 30.01.02.01

▽3(▽)



1\* Размер для справок  
2. Неуказанные предельные отклонения размеров: охватываемых - по В7, прочих - по СМ8

TM 30.01.02.01

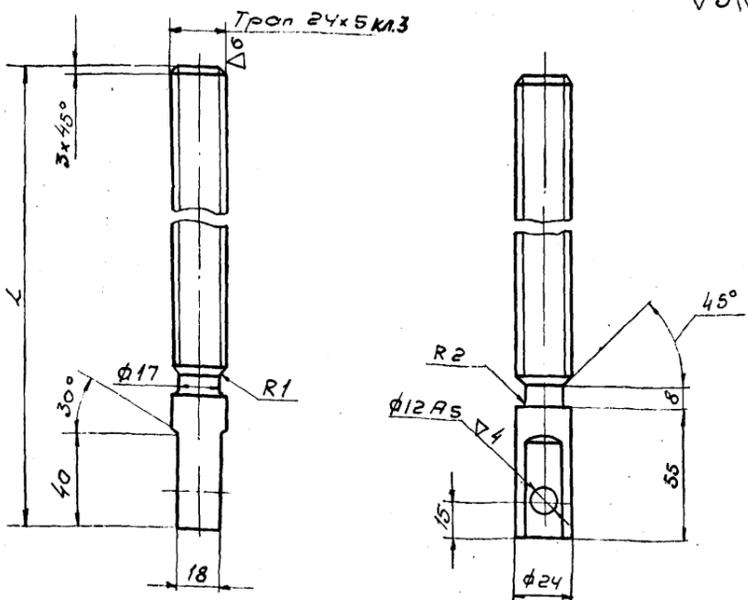
Изм.	Лист	№ докум.	Подп.	Дата	Лист	Масса	Масшт.
Разраб.	Волков	ЭВалков			1	0,1	1:1
Провер.	Бортник						
Ст. инж.	Дубинская				Лист		Листов 1
Рук. гр.	Лодышевская				СОЮЗВОДОКАНАЛПРОЕКТ		
Гл. инж. пр.	Блоков				г. Москва		
Нач. отд.	Авдеев				Формат 11		

Ушко

5 ГОСТ 19903 - 74  
Ст 3 ГОСТ 14637 - 69

TM30.01.00.04

▽3(▽)



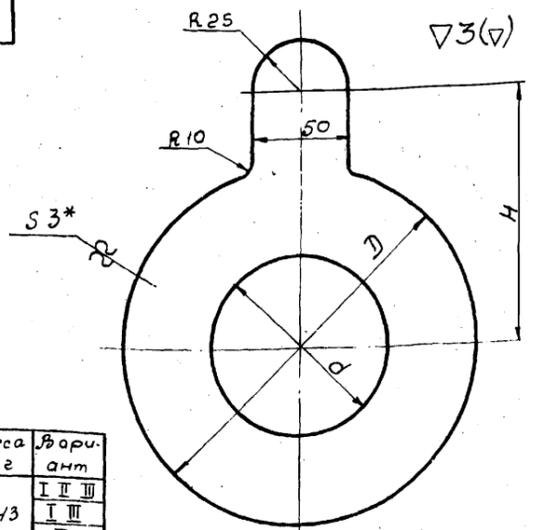
Обозначение	L	Масса, кг.
TM30.01.00.04	1070	3,8
-01	1170	4,2

1. Неуказанные предельные отклонения размеров: охватываемых - по В7, прочих - по СМ8
2. Покрытие: Ц15 ГОСТ 9791-68

TM3001.00.04				Лист	Масса	Масштаб
Изм.	Лист	И докум.	Подп.	Дата	Ст. табл.	—
Разр.	Волков	Живил				
Провер.	Бартник					
Ст. инж.	Дубинская	Мирин				
Рук. пр.	Бодзишевская	Трун				
Инж. пр.	Блоков					
Нач. отд.	Авдеев					
Винт				Лист	Листов 1	
Сталь 45 ГОСТ 1050-74				СОЮЗВОДКАНАЛПРОЕКТ		
				г. Москва		
				Формат 11		

TM30.03.00.00

▽3(▽)



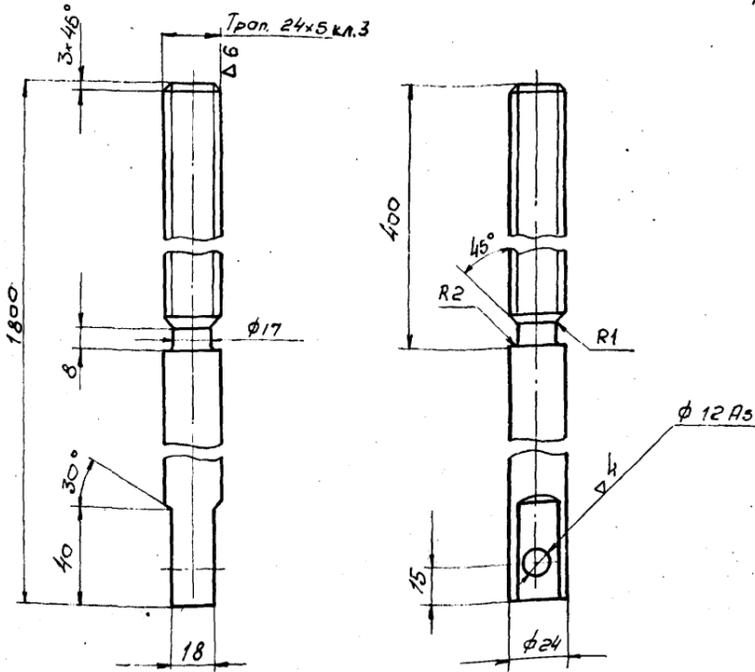
Dy	d	D	H	Масса, кг	Вариант	
100	16,5	140	110	0,43	I II III	
	17,0				I III	
	17,2				II	
200	90	250	160	1,07	I	
	98					1,04
	100					1,03
	102					1,03
	116					1,03
	126					0,97
300	128	360	220	2,18	II	
	126					2,12
	138					2,05
	150					2,04
	153					2,02
	156					1,77
300	195	360	220	1,70	III	
	204					2,04
	207					1,93
	219					1,91
	247					1,68
	276					1,34

- 1.\* Размер для справок
2. Предельные отклонения размеров: охватываемых - по А7, охватываемых - по В7, прочих - по СМ8

TM30.03.00.00				Лист	Масса	Масштаб
Изм.	Лист	И докум.	Подп.	Дата	Ст. табл.	—
Разр.	Волков	Живил				
Провер.	Бартник					
Ст. инж.	Дубинская	Мирин				
Рук. пр.	Бодзишевская	Трун				
Инж. пр.	Блоков					
Нач. отд.	Авдеев					
Дифрагма				Лист	Листов 1	
Лист 83.0 гост 19903-74				СОЮЗВОДКАНАЛПРОЕКТ		
				г. Москва		
				Формат 11		

TM30.02.00.01

▽3(▽)

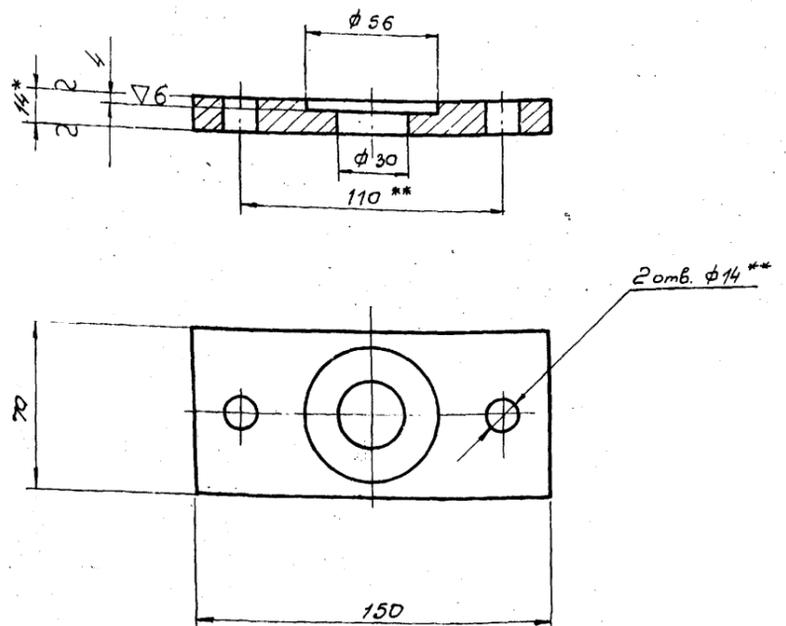


1. Неуказанные предельные отклонения размеров: охватываемых - по В7, прочих - по СМ8
2. Покрытие: Ц15 ГОСТ 9791-68

TM30.02.00.01				Лист	Масса	Масштаб
Изм.	Лист	И докум.	Подп.	Дата	Ст. табл.	1:2
Разр.	Волков	Живил				
Провер.	Бартник					
Ст. инж.	Дубинская	Мирин				
Рук. пр.	Бодзишевская	Трун				
Инж. пр.	Блоков					
Нач. отд.	Авдеев					
Винт				Лист	Листов 1	
Сталь 45 ГОСТ 1050-74				СОЮЗВОДКАНАЛПРОЕКТ		
				г. Москва		

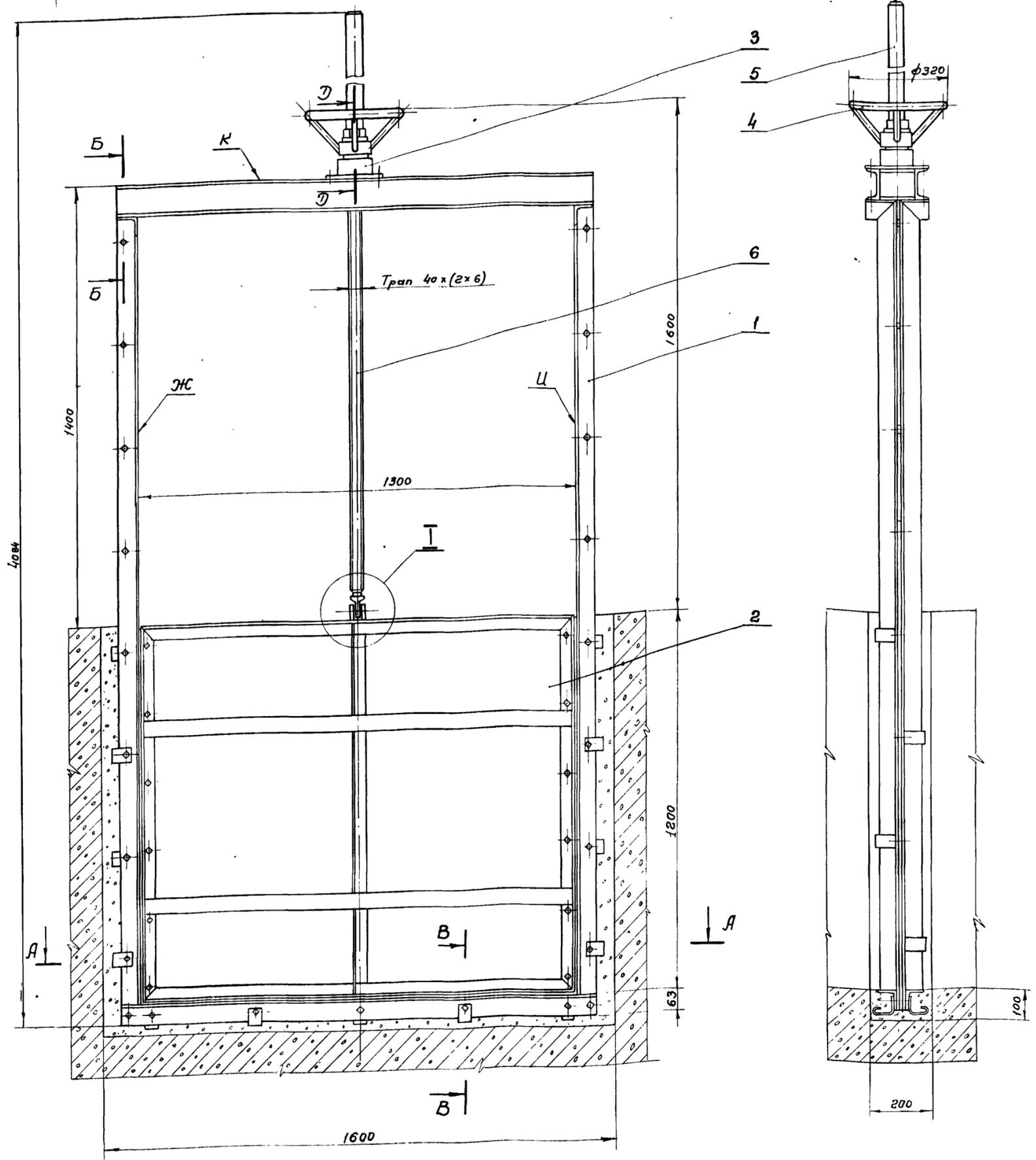
TM30.01.00.03

▽3(▽)

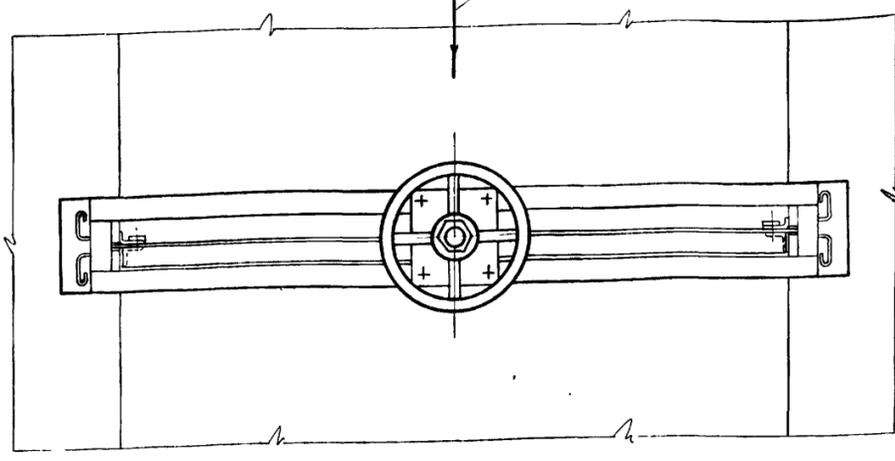


- 1.\* Размер для справок
2. Предельные отклонения размеров: охватываемых - по А7, охватываемых - по В7, прочих - по СМ8
- 3.\*\* Обработать по детали TM30.01.00.02

TM30.01.00.03				Лист	Масса	Масштаб
Изм.	Лист	И докум.	Подп.	Дата	Ст. табл.	1:2
Разр.	Волков	Живил				
Провер.	Бартник					
Ст. инж.	Дубинская	Мирин				
Рук. пр.	Бодзишевская	Трун				
Инж. пр.	Блоков					
Нач. отд.	Авдеев					
Фланец нижний				Лист	Листов 1	
Лист 14 гост 19903-74				СОЮЗВОДКАНАЛПРОЕКТ		
				г. Москва		



Направление гидростатического давления (одностороннее)

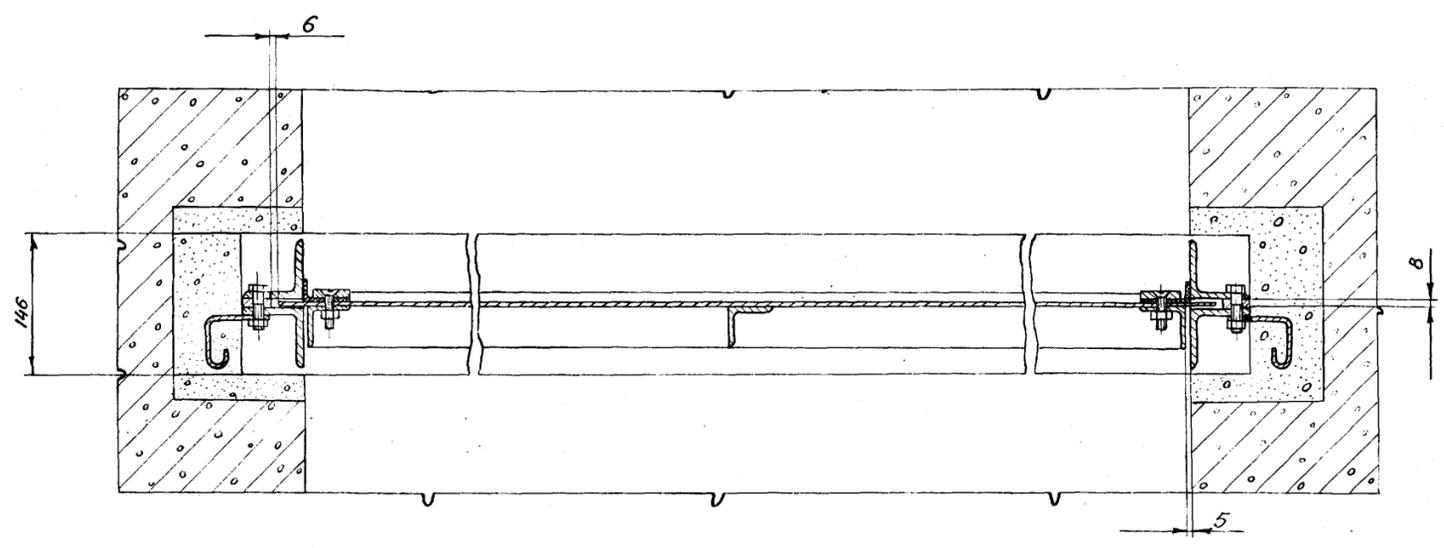


- 1 Размеры для справок
2. Количество и толщину регулировочных прокладок (поз. 8, определить по месту при установке подпятника
3. После сборки и проверки работы, затвор окрасить битумным лаком БТ-177 ГОСТ 5631-70 по грунту ГФ-02а ГОСТ 4056-63; колпак, маховик и подпятник окрасить эмалевой краской ПФ-115 ГОСТ 6465-63 в серый цвет; посадочные и трущиеся поверхности окраске не подлежат
- 4 Все неокрашенные рабочие поверхности с целью предохранения их от коррозии покрыть пущечной смазкой ГОСТ 19537-74

5 При монтаже обеспечить непараллельность плоскостей ЖС относительно плоскостей Ц и перпендикулярность этих плоскостей относительно плоскостей К не более 2 мм

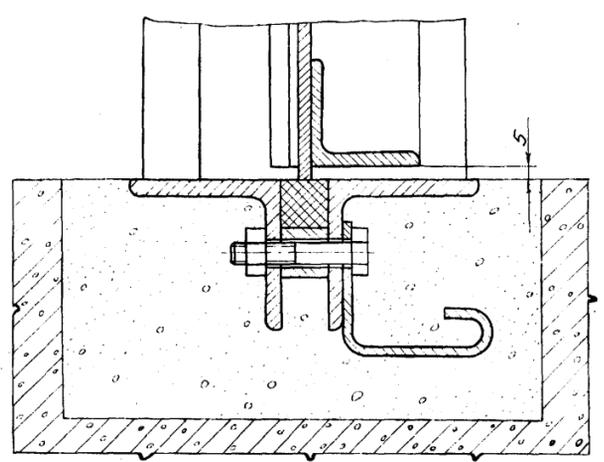
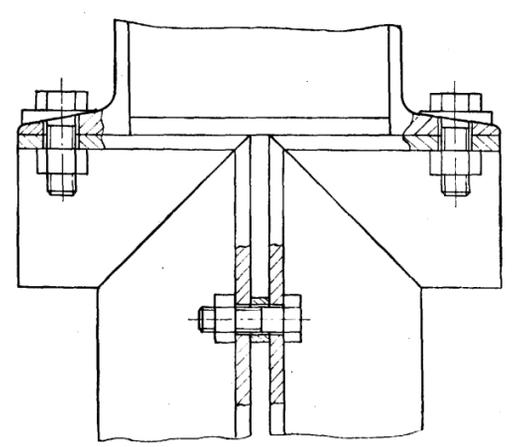
				ТМЗ0.04.00.00.00 С6			
Изм/Лист	№ докум	Подп.	Дата	Затвор щитовой 1300x1200 с ручным прибором Сборочный чертеж	Лит	Масса	Масштаб
Разраб.	Волов	Иванов				270,0	1:10
Провер	Бортик	Иванов			Лист 1	Листов 2	
Ст. инж.	Дубинин	Иванов			СОВЗВОДСКАЯПРОСКТ		
Рук. пр.	Блоков	Иванов			? Москва		
Нач. отд.	Иванов	Иванов					

A-A  
M1:5

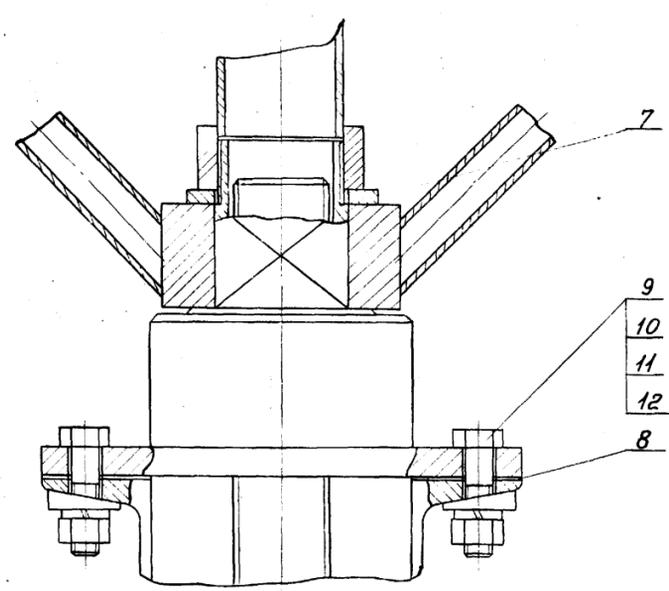


B-B

B-B

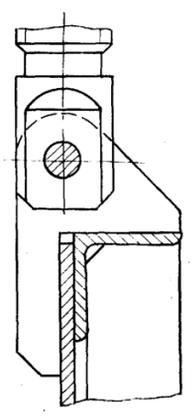
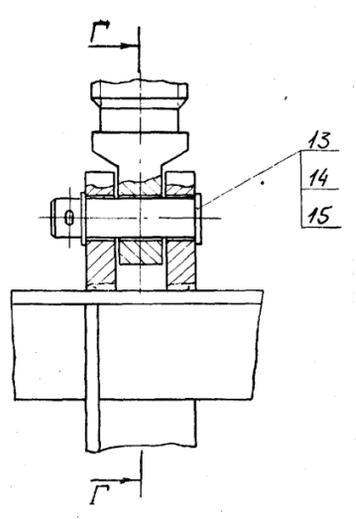


D-D



I

Г-Г



TM30.04.00.00.0006					Лит	Масса	Масштаб
Изм.	Лист	№ докум.	Получ.	Дата			
Разработ.	Золжов		ЗВ			270,0	1:2
Проварил	Бортник						
Ст. инж.	Дубинская						
Рук. груп.	Повышевская						
Тех. инж. пр.	Блоков						
Нач. отв.	Авдеев						
Затвор щитовой 1300 x 1200 с ручным приводом Сборочный чертеж					Лист 2	Листов 2	
					СОЮЗВОДОКАНАЛПРОЕКТ г. Москва		

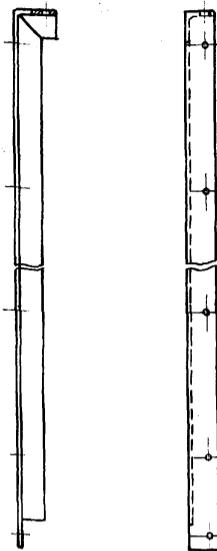
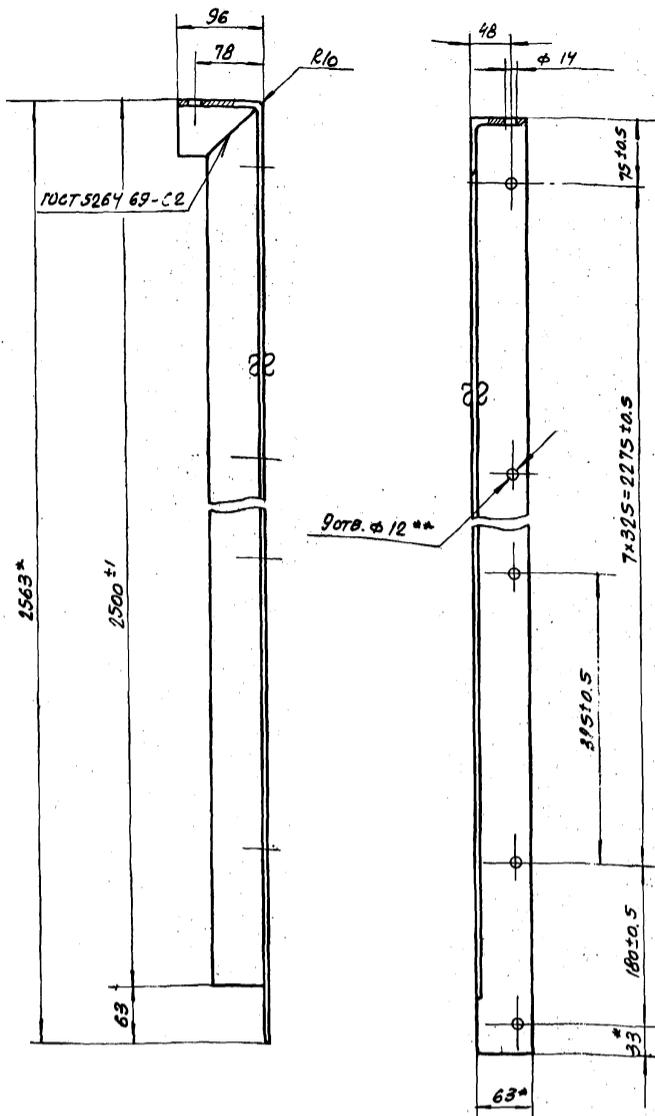


TM30.04.01.00.01

TM30.04.01.00.01

TM30.04.01.00.01-01 - зеркальное отражение  
Остальное - см. TM30.04.01.00.01  
M1:10

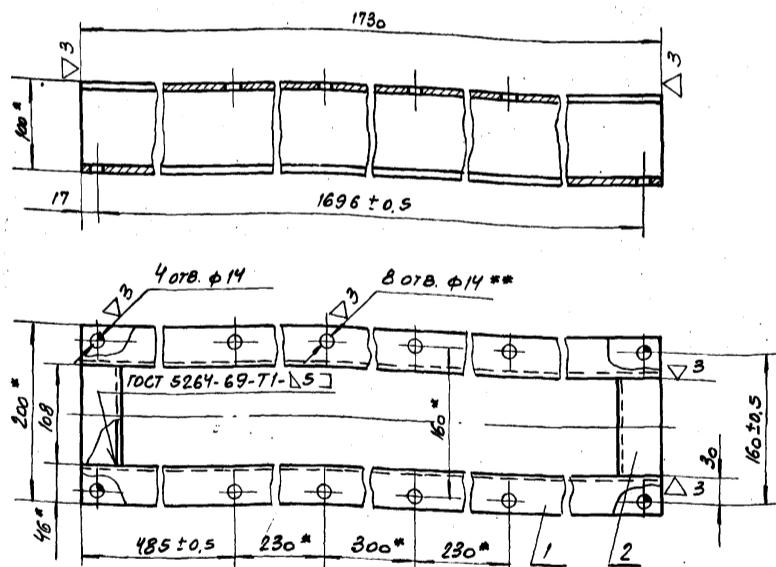
3 (↖)



1\* Размеры для справок  
2\*\* Обработать совместно с дет. TM30.04.01.00.01-01  
3 Неуказанные предельные отклонения размеров: охватываемых - по А7, охватывающих - по В7, прочих - по СМВ

TM30.04.01.00.01				Лист	Масса	Масштаб	
Изм.	Лист	И докум.	Подп.	Дата	Стойка	14,8	1:5
РАЗРАБ.	ВОЛКОВ						
ПРОВЕР.	БОРТНИК						
Ст. инж.	ДУБИНСКАЯ						
Руч. гр.	ПОВШИВСКАЯ				Уголок 563x63x6 ГОСТ 8509-72	СОЮЗВОДОКАНАЛПРОЕКТ	Листов 1
Пл. инж.	ПРИБЛОКОВ						
Нач. отд.	АВДЕЕВ				Формат 12		

TM30.05.01.01.00 C6



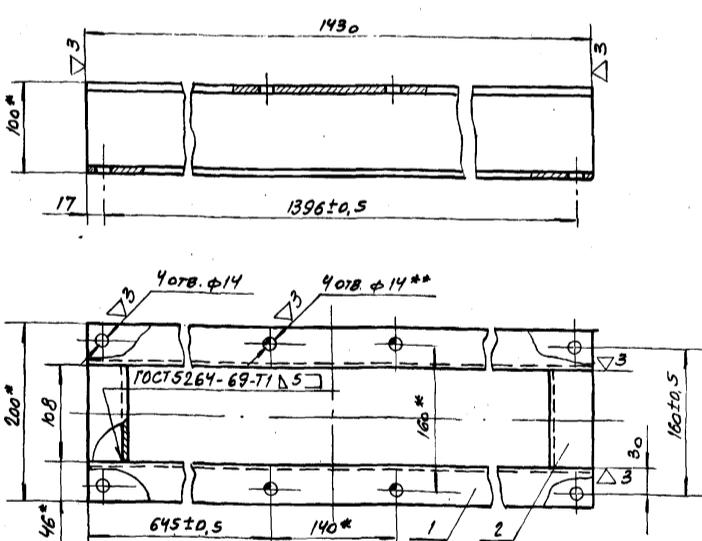
1\* Размеры для справок  
2. Неуказанные предельные отклонения размеров: охватываемых - по А7, охватывающих - по В7, прочих - по СМВ  
3\*\* Обработать по дет. TM30.05.03.01.01

Формат	Зона	Лист	Обозначение	Наименование	Кол.	Примечание
				<u>ДЕТАЛИ</u>		
64	1		TM30.05.01.01.01	ШВЕЛЛЕР		
				Швеллер 10 ГОСТ 8240-72	2	14,82 кг
				Швеллер ст. 3 ГОСТ 535-58 L=1730		
64	2		TM30.05.01.01.02	ШВЕЛЛЕР		
				Швеллер 10 ГОСТ 8240-72	2	0,93 кг
				Швеллер ст. 3 ГОСТ 535-58 L=108		

TM30.05.01.01.00 C6

TM30.05.01.01.00 C6				Лист	Масса	Масштаб	
Изм.	Лист	И докум.	Подп.	Дата	Опора	31,5	1:5
РАЗРАБ.	ВОЛКОВ						
ПРОВЕР.	БОРТНИК						
Ст. инж.	ДУБИНСКАЯ						
Руч. гр.	ПОВШИВСКАЯ				Опора	27,9	1:5
Пл. инж.	ПРИБЛОКОВ						
Нач. отд.	АВДЕЕВ				СОЮЗВОДОКАНАЛПРОЕКТ		
						г. Москва	

TM30.04.01.01.00 C6



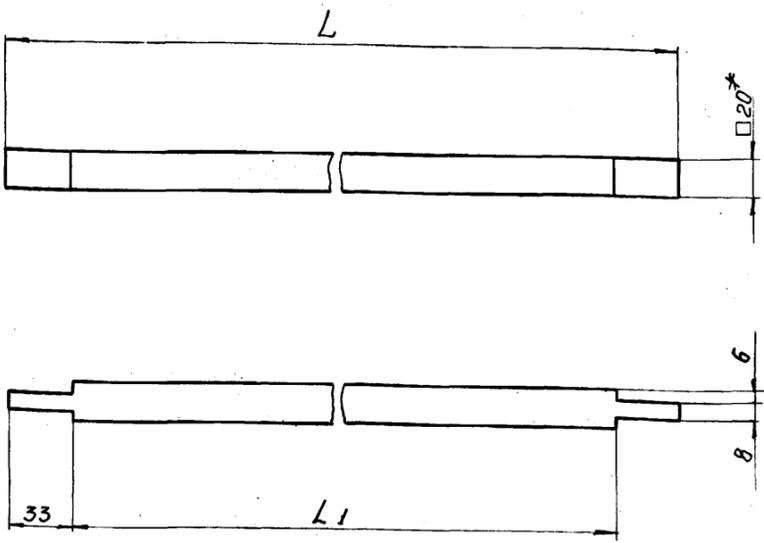
1\* Размеры для справок  
2. Неуказанные предельные отклонения размеров: охватываемых - по А7, охватывающих - по В7, прочих - по СМВ  
3\*\* Обработать по дет. TM30.04.03.01.01

Формат	Зона	Лист	Обозначение	Наименование	Кол.	Примечание
				<u>ДЕТАЛИ</u>		
54	1		TM30.04.01.01.01	ШВЕЛЛЕР		
				Швеллер 10 ГОСТ 8240-72	2	13,0 кг
				Швеллер ст. 3 ГОСТ 535-58 L=1430		
54	2		TM30.04.01.01.02	ШВЕЛЛЕР		
				Швеллер 10 ГОСТ 8240-72	2	0,95 кг
				Швеллер ст. 3 ГОСТ 535-58 L=108		

TM30.04.01.01.00 C6

TM30.04.01.01.00 C6				Лист	Масса	Масштаб	
Изм.	Лист	И докум.	Подп.	Дата	Опора	27,9	1:5
РАЗРАБ.	ВОЛКОВ						
ПРОВЕР.	БОРТНИК						
Ст. инж.	ДУБИНСКАЯ						
Руч. гр.	ПОВШИВСКАЯ				Опора	27,9	1:5
Пл. инж.	ПРИБЛОКОВ						
Нач. отд.	АВДЕЕВ				СОЮЗВОДОКАНАЛПРОЕКТ		
						г. Москва	

TM30.04.01.00.03



Обозначение	L	L1	Масса кг
TM30.04.01.00.03	1366	1300	0.8
-01	1666	1600	1.35

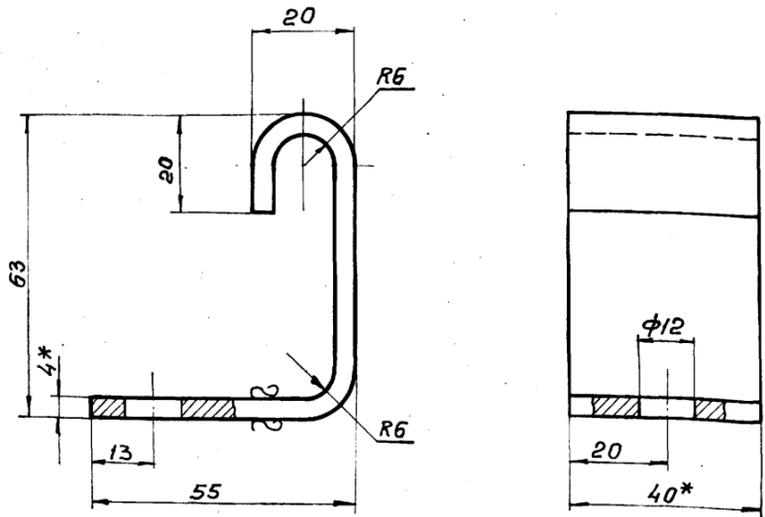
1\* Размер для справок

TM30.04.01.00.03				Лит.	Масса	Масштаб
Изм.	Лист	№ докум.	Подп.	Дата		
Разраб.	Волков	Увалов			см. табл.	—
Провер.	Бортник					
Ст. инж.	Дубинская	Юрди			Лист	Листов 1
Рук. гр.	Годзишевская	Тарак			Шнур 4С 20x20 ГОСТ 6467-69	
Гл. инж. пр.	Блоков				СНПОЗВОДОКАНАЛПРОЕКТ	
Нач. отд.	Левеев				г. Москва	

Формат И1

TM30.04.01.00.04

▽3(▽)



1\* Размеры для справок

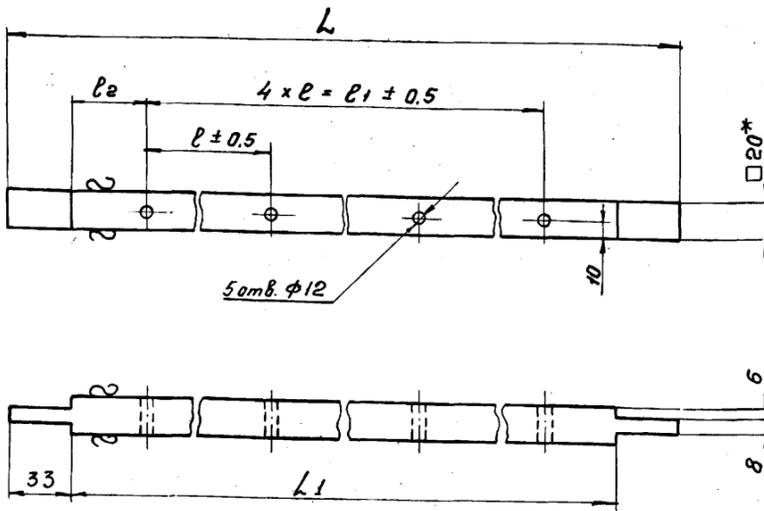
2. Предельные отклонения размеров:  
охватывающих - по А7, охватываемых - по В7,  
прочих - по СМВ

TM30.04.01.00.04				Лит.	Масса	Масштаб
Изм.	Лист	№ докум.	Подп.	Дата		
Разраб.	Волков	Увалов			0.17	1:1
Провер.	Бортник					
Ст. инж.	Дубинская	Юрди			Лист	Листов 1
Рук. гр.	Годзишевская	Тарак			4x40 ГОСТ 103-57	
Гл. инж. пр.	Блоков				Полоса Ст.3 ГОСТ 535-58	
Нач. отд.	Левеев				СНПОЗВОДОКАНАЛПРОЕКТ	
					г. Москва	

Формат И1

TM30.04.01.00.02

▽3(▽)



Обозначение	L	L1	r	r1	r2	Масса кг
TM30.04.01.00.02	1366	1300	306	1224	37	4.5
-01	1666	1600	381	1524	37.5	5.1

1\* Размер для справок

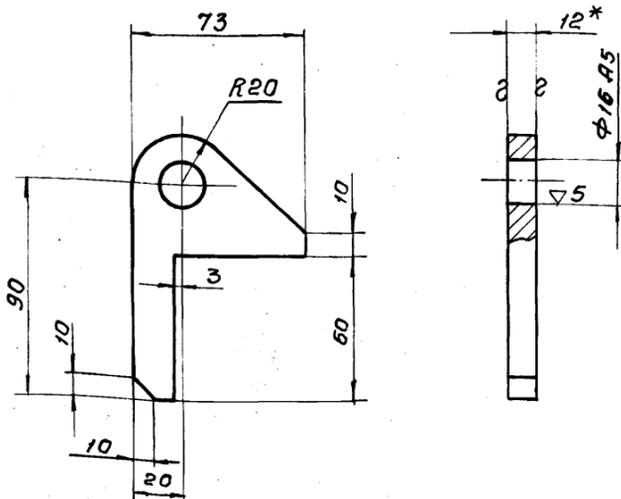
2. Неуказанные предельные отклонения  
размеров: охватывающих - по А7,  
охватываемых - по В7, прочих - по СМВ

TM30.04.01.00.02				Лит.	Масса	Масштаб
Изм.	Лист	№ докум.	Подп.	Дата		
Разраб.	Волков	Увалов			см. табл.	—
Провер.	Бортник					
Ст. инж.	Дубинская	Юрди			Лист	Листов 1
Рук. гр.	Годзишевская	Тарак			Квадрат В20 ГОСТ 2591-71	
Гл. инж. пр.	Блоков				Ст.3 ГОСТ 535-58	
Нач. отд.	Левеев				СНПОЗВОДОКАНАЛПРОЕКТ	
					г. Москва	

Формат И1

TM30.04.02.00.05

▽3(▽)



1\* Размер для справок

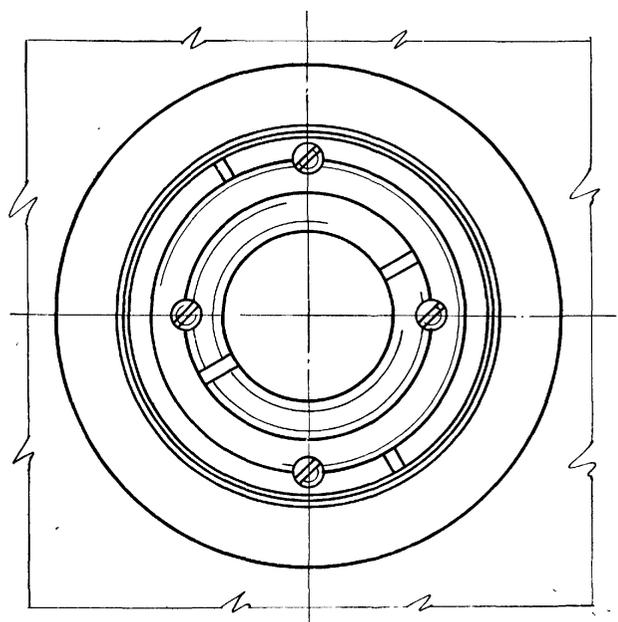
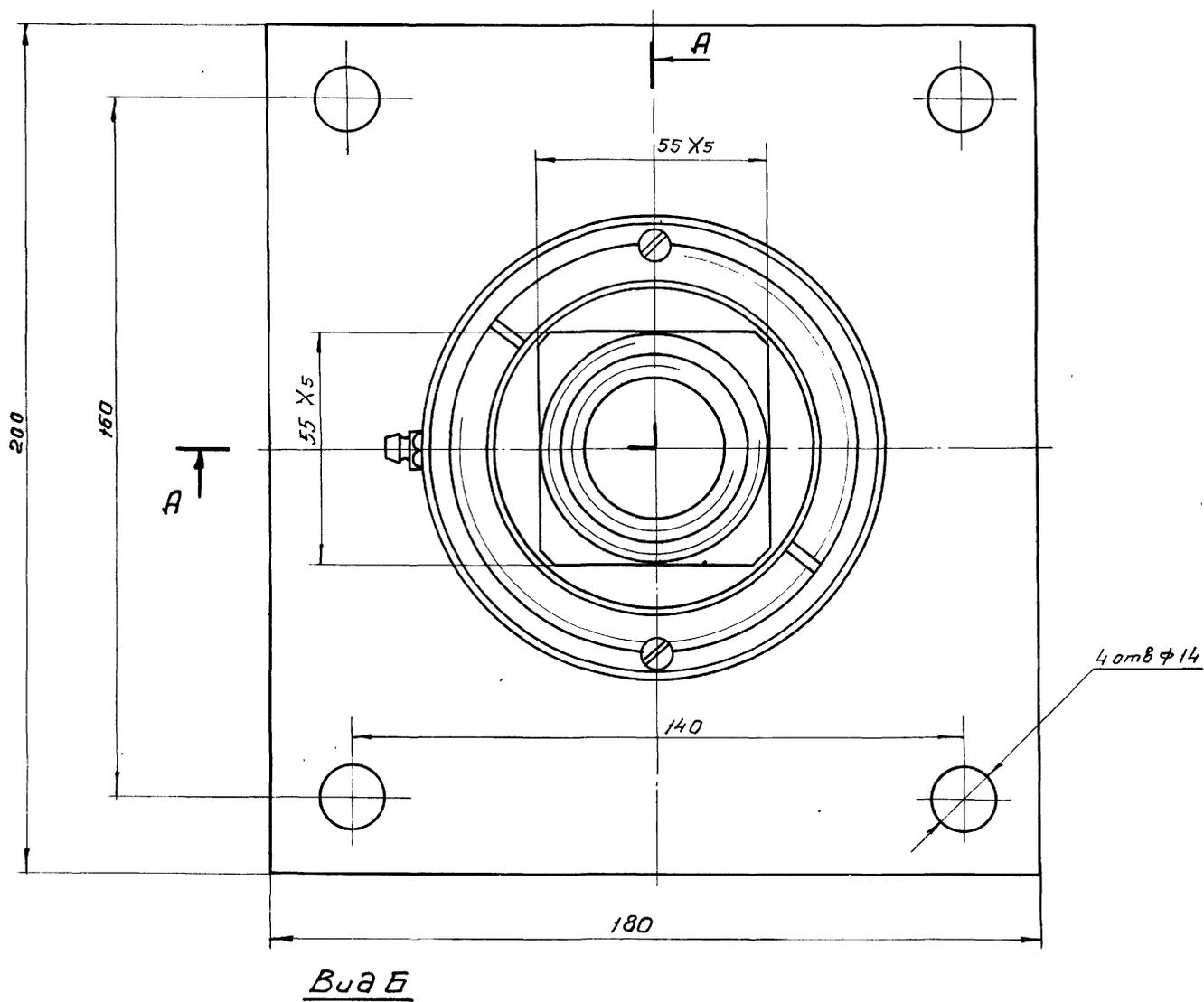
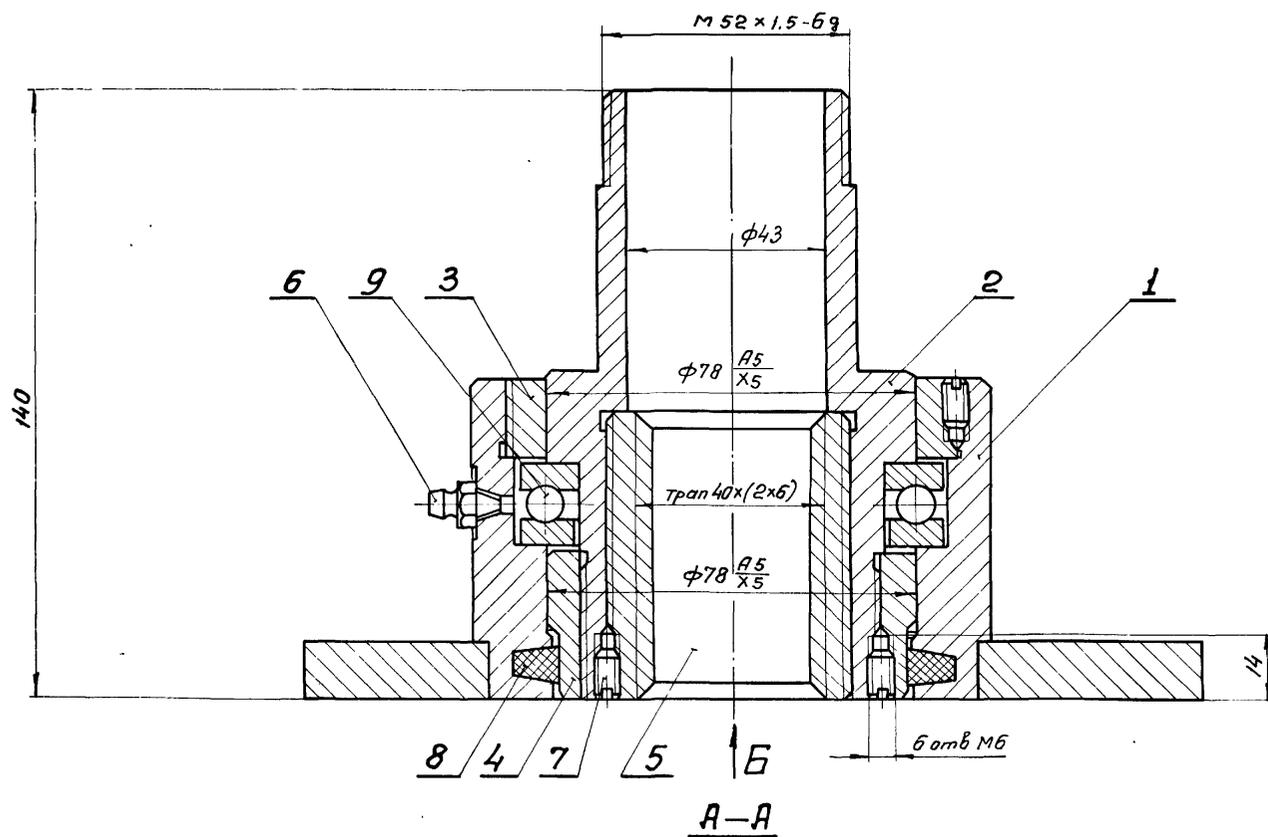
2. Неуказанные предельные отклонения  
размеров: охватываемых - по В7,  
прочих - по СМВ

TM30.04.02.00.05				Лит.	Масса	Масштаб
Изм.	Лист	№ докум.	Подп.	Дата		
Разраб.	Волков	Увалов			0.3	1:2
Провер.	Бортник					
Ст. инж.	Дубинская	Юрди			Лист	Листов 1
Рук. гр.	Годзишевская	Тарак			12 ГОСТ 19903-74	
Гл. инж. пр.	Блоков				Ст.3 ГОСТ 14637-69	
Нач. отд.	Левеев				СНПОЗВОДОКАНАЛПРОЕКТ	
					г. Москва	

13945-04 20 Формат И1





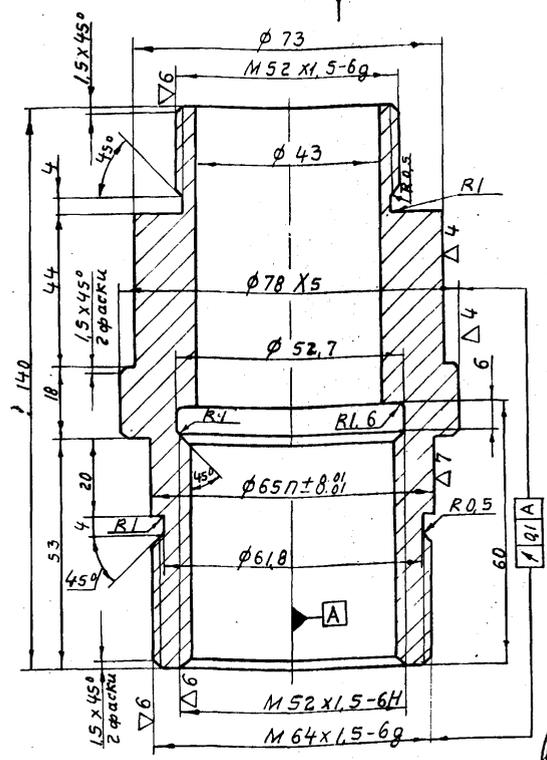


1. Размеры для справок
2. Отверстия под винты поз 9 сверлить и нарезать после сборки
3. После окончательной сборки винт поз.9 контрить краской

				ТМ30.04.03.00.00 СБ			
Изм	Лист	И докум.	Подп	Дата	Лит	Масса	Масштаб
						7,1	1:1
<b>Подпятник</b>							
<b>Сборочный чертёж</b>							
					СОЮЗВОДОКАНАЛПРОЕКТ		
					г. Москва		

TM30.04.03.00.01

▽3(▽)



Втулка  
М 1:2

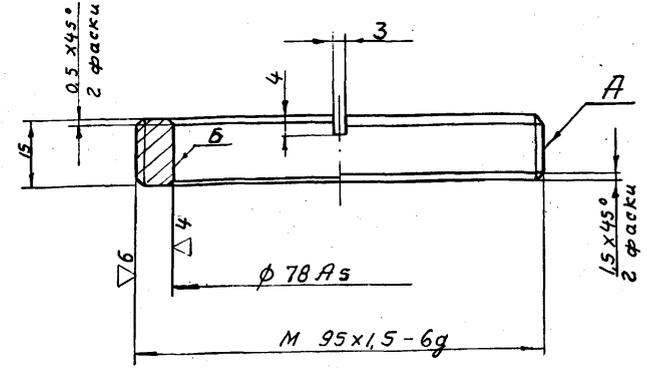
1. Неуказанные предельные отклонения размеров: охватываемых - по А7, охватываемых - по В7, прочих - по СМ8
2. Покрытие: Ц15 ГОСТ 9791-68

TM30.04.03.00.01

Изм	Лист	№ докум.	Подп.	Дата	Лит.	Масса	Масштаб
						1,6	1:1
Разраб. Волков					Втулка		
Провер. Бортник					Лист Листов 1		
Ст. инж. Дубинская					Сталь 45 ГОСТ 1050-74		
Рук. гр. Гвоздешевская					СОВЗВОДКАНАЛПРОЕКТ		
Инж. пр. Блоков					г. Москва		
Нач. отд. Явдеев					Формат 11		

TM30.04.03.00.02

▽3(▽)



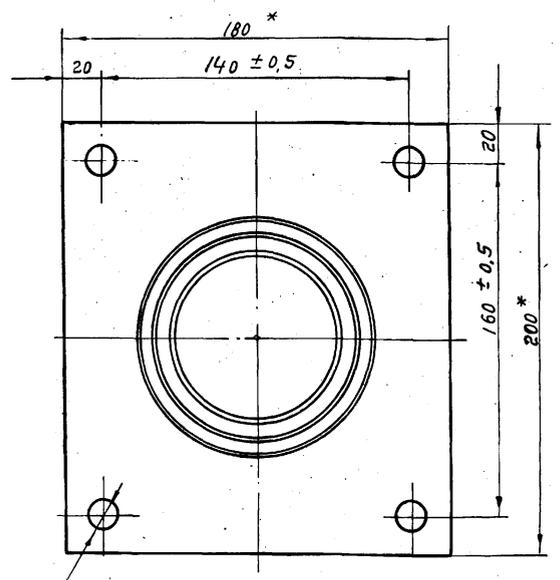
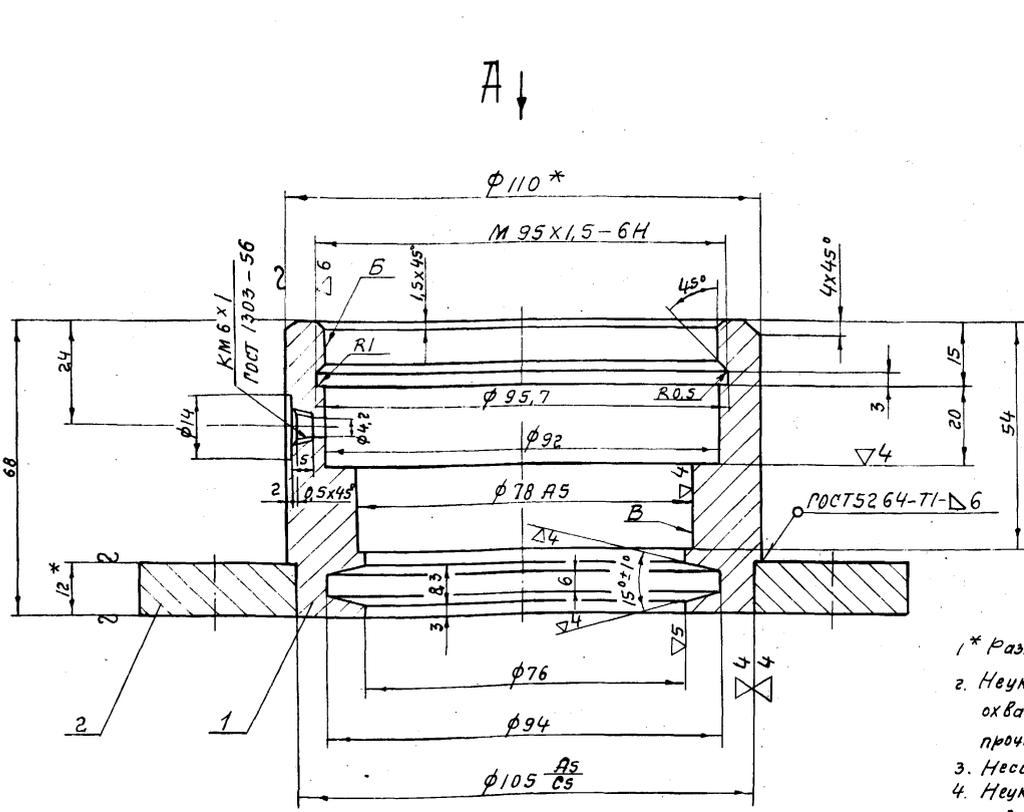
1. Неуказанные предельные отклонения размеров: охватываемых - по В7, прочих - по СМ8
2. Несоосность поверхностей А и Б не более 0,02 мм

TM30.04.03.00.02

Изм	Лист	№ докум.	Подп.	Дата	Лит.	Масса	Масштаб
						0,26	1:1
Разраб. Волков					Втулка		
Провер. Бортник					Лист Листов 1		
Ст. инж. Дубинская					Бр. АЖ 9-4 ГОСТ 493-54		
Рук. гр. Гвоздешевская					СОВЗВОДКАНАЛПРОЕКТ		
Инж. пр. Блоков					г. Москва		
Нач. отд. Явдеев					Формат 11		

TM30.04.03.01.00.06

Втулка  
М 1:2



- \* Размеры для справок
2. Неуказанные предельные отклонения размеров: охватываемых - по А7, охватываемых - по В7, прочих - по СМ8
3. Несоосность поверхностей Б и В не более 0,1 мм
4. Неуказанная шероховатость обрабатываемых поверхностей - ∇3

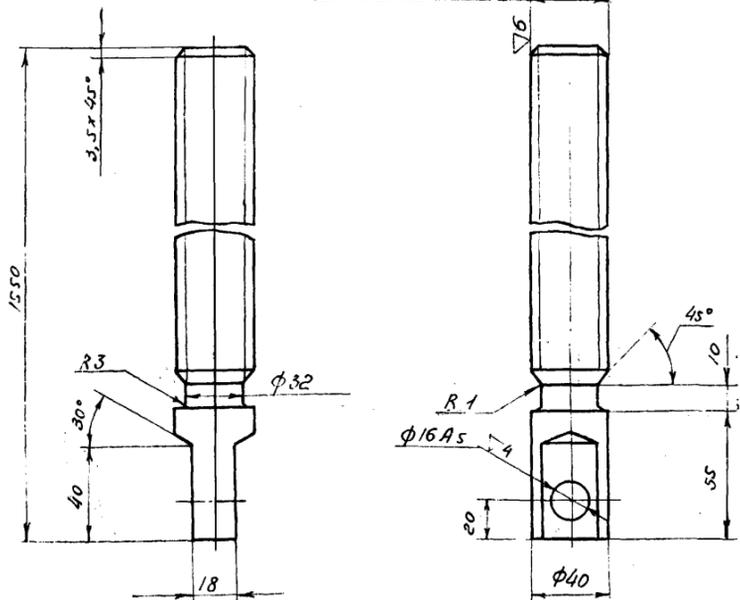
TM30.04.03.01.00.06

Изм	Лист	№ докум.	Подп.	Дата	Лит.	Масса	Масштаб
						4,0	1:1
Разраб. Волков					Корпус подпятника		
Провер. Бортник					Сборочный чертеж		
Ст. инж. Дубинская					Лист Листов 1		
Рук. гр. Гвоздешевская					СОВЗВОДКАНАЛПРОЕКТ		
Инж. пр. Блоков					г. Москва		
Нач. отд. Явдеев					Формат 11		

ТМ30.04.00.00.01

Тр. п. 40x(2x6) кл.3

▽3(Δ)



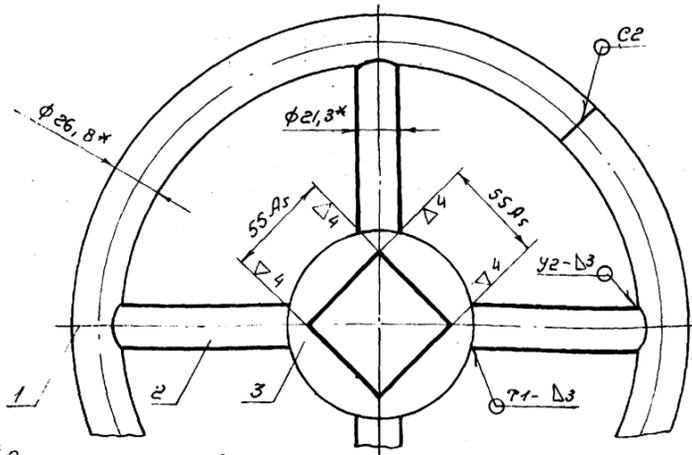
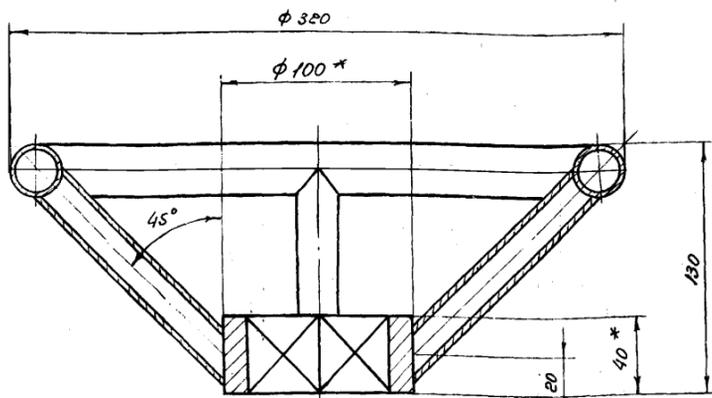
1. Неуказанные предельные отклонения размеров: охватываемых - по В7, прочих - по СМв  
 2. Покрытие: Ц 15 ГОСТ 9791-68

ТМ30.04.00.00.01

Винт

Изм.	Лист	№ докум.	Подпись	Дата	Лит.	Масса	Масштаб
	1					15,2	1:2
Разраб.	Волков		Волков				
Провер.	Бортник		Бортник				
Ст. инж.	Дубинская		Дубинская		Лист	Листов 1	
Рук. ер.	Годзишевская		Годзишевская		Созвводканалпроект		
Инж. пр.	Блоков		Блоков		г. Москва		
Чл. тех. с.т.	Авдеев		Авдеев		Формат А1		

ТМ30.04.04.00.00.05



1. \* Размеры для справок  
 2. Неуказанные предельные отклонения размеров: охватываемых - по В7, прочих - по СМв  
 3. Шероховатость обрабатываемых поверхностей - ∇3  
 4. Сварные швы по ГОСТ 5264-69

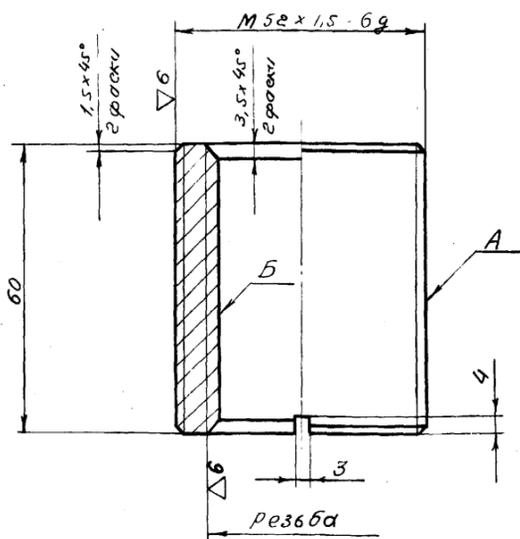
ТМ30.04.04.00.00.05

Маховик

Изм.	Лист	№ докум.	Подпись	Дата	Лит.	Масса	Масштаб
	1					5,0	1:2,5
Разраб.	Золков		Золков				
Провер.	Бортник		Бортник		Лист	Листов 1	
Ст. инж.	Дубинская		Дубинская		Созвводканалпроект		
Рук. ер.	Годзишевская		Годзишевская		г. Москва		
Инж. пр.	Блоков		Блоков		Формат А1		
Чл. тех. с.т.	Авдеев		Авдеев				

ТМ30.04.03.00.04

▽3(Δ)



Обозначение	Резьба	Масса
ТМ30.04.03.00.04	Тр. п. 40x(2x6) кл.3	0,4
-01	Тр. п. 32x(2x6) кл.3	0,6

1. Предельные отклонения размеров: охватываемых - по В7, прочих - по СМв.  
 2. Радиальное биение поверхностей А и Б относительно общей оси не более 0,1 мм.

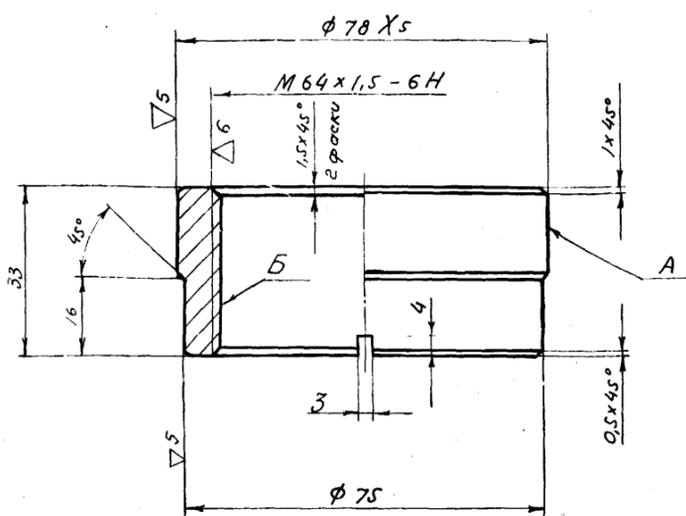
ТМ30.04.03.00.04

Гайка

Изм.	Лист	№ докум.	Подпись	Дата	Лит.	Масса	Масштаб
	1					см. табл.	1:1
Разраб.	Волков		Волков				
Провер.	Бортник		Бортник		Лист	Листов 1	
Ст. инж.	Дубинская		Дубинская		Созвводканалпроект		
Рук. ер.	Годзишевская		Годзишевская		г. Москва		
Инж. пр.	Блоков		Блоков		Формат А1		
Чл. тех. с.т.	Авдеев		Авдеев				

ТМ30.04.03.00.03

▽3(Δ)



1. Неуказанные предельные отклонения размеров: охватываемых - по В7, прочих - по СМв  
 2. Радиальное биение поверхностей А и Б относительно общей оси не более 0,1 мм

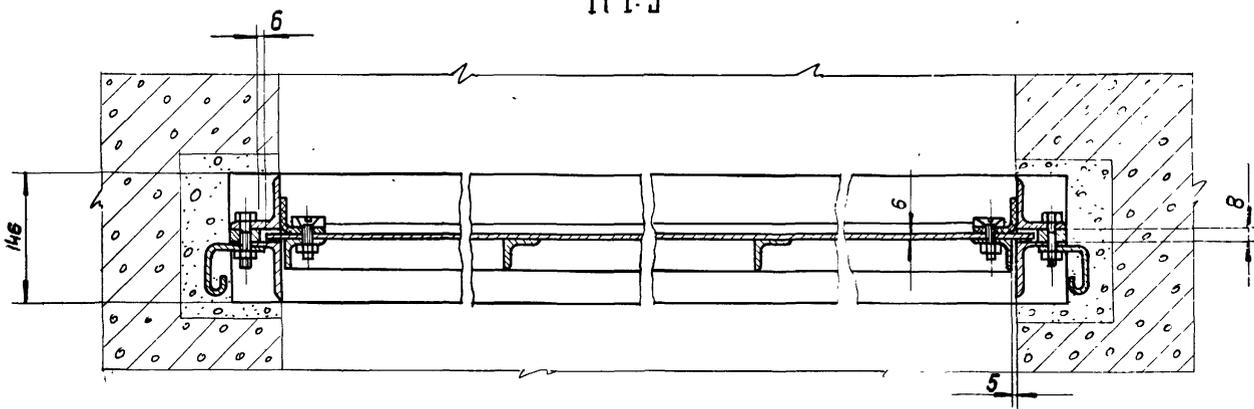
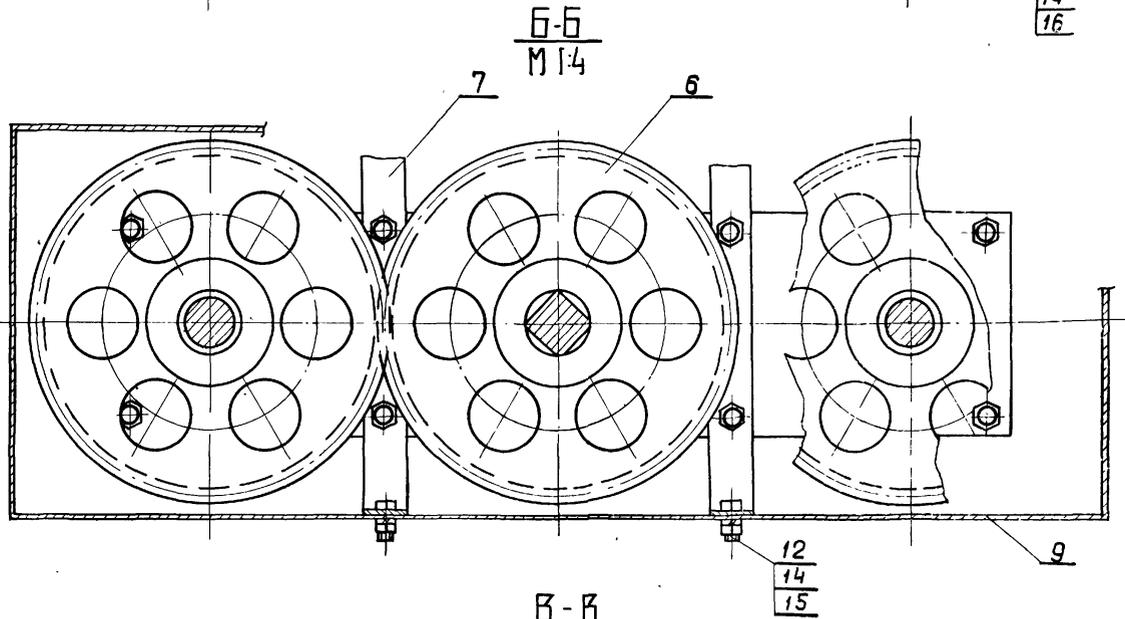
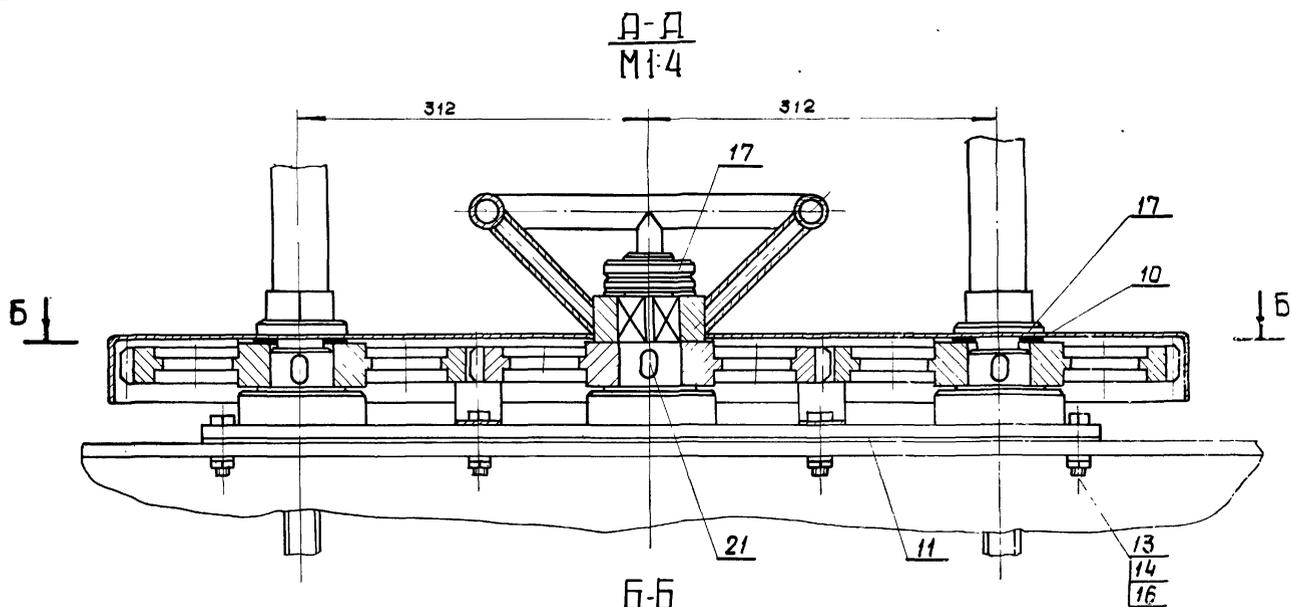
ТМ30.04.03.00.03

Втулка

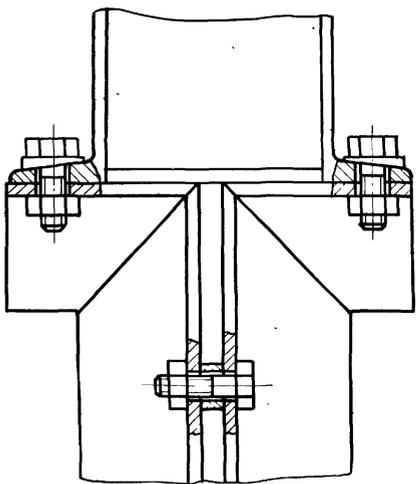
Изм.	Лист	№ докум.	Подпись	Дата	Лит.	Масса	Масштаб
	1					0,4	1:1
Разраб.	Волков		Волков				
Провер.	Бортник		Бортник		Лист	Листов 1	
Ст. инж.	Дубинская		Дубинская		Созвводканалпроект		
Рук. ер.	Годзишевская		Годзишевская		г. Москва		
Инж. пр.	Блоков		Блоков		Формат А1		
Чл. тех. с.т.	Авдеев		Авдеев				



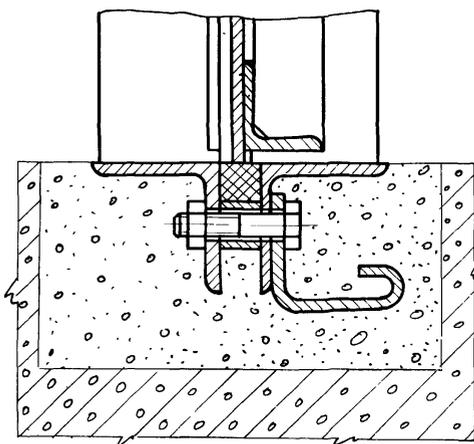
TM 30.05.00.00.00 C6



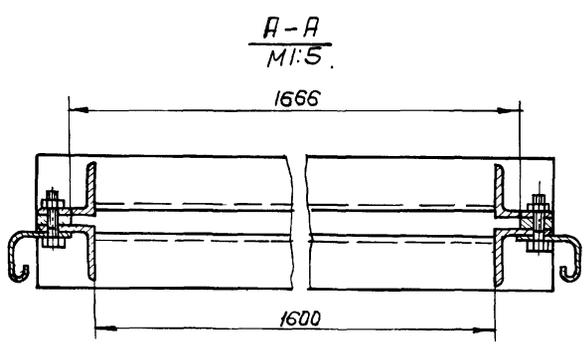
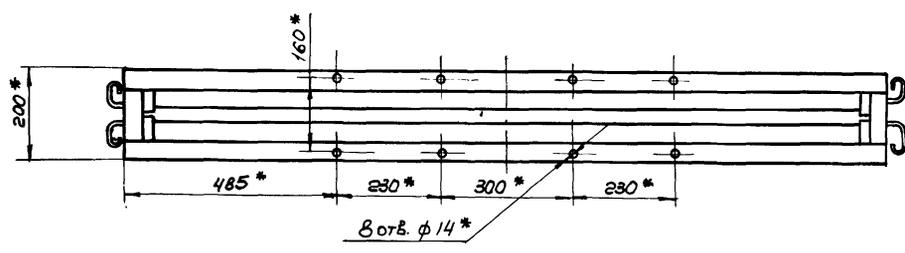
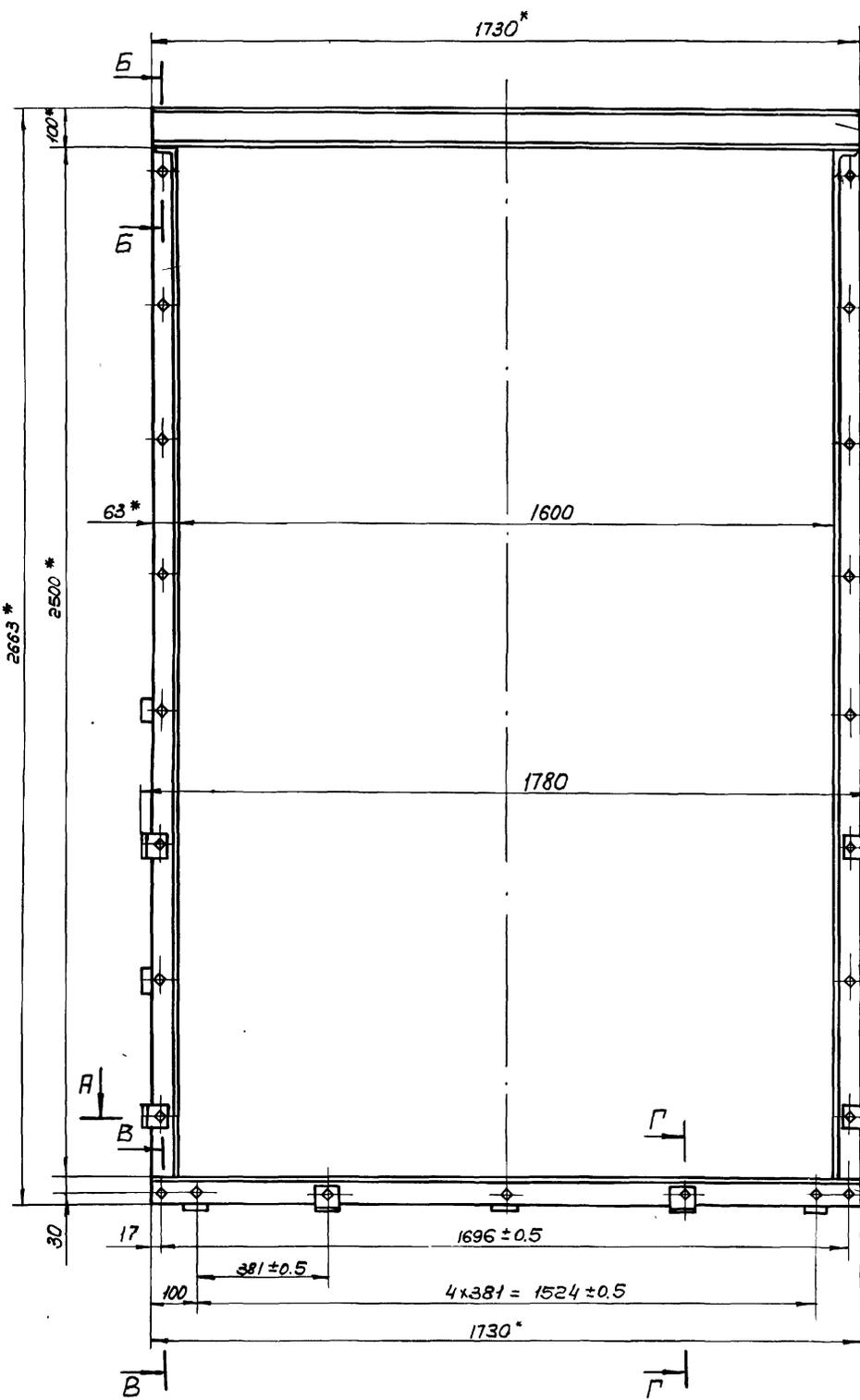
Г-Г  
M 1:2



Д-Д  
M 1:2

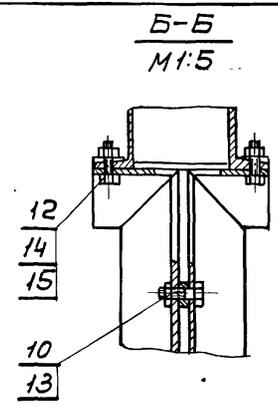
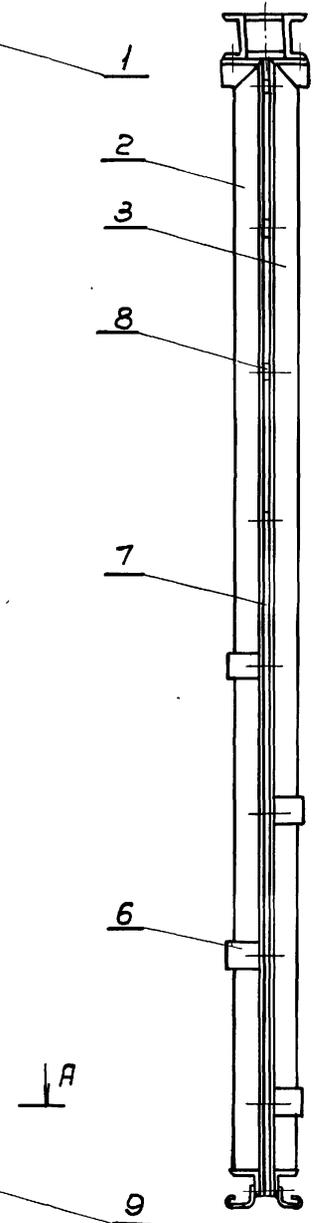
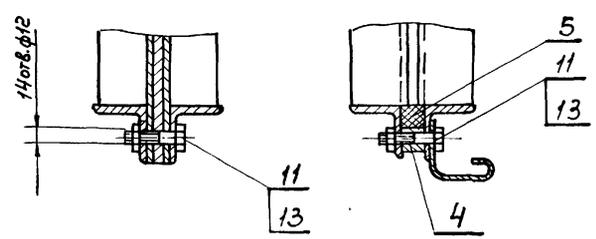


					TM 30.05.00.00.00 C6		
					Затвор щитовой 1800 x 1200 с ручным приводом Сборочный чертеж		
Изм.	Лист	№ докум.	Подп.	Дата	Лист	Масса	Масштаб
Разраб.	Волков		Волков		37	0,4	—
Провер.	Бортник		Волков		лист 2	листов 2	
Ст. инж.	Дубинская		Шушут		СОЮЗВОДОКАНАЛПРОЕКТ		
Руч. эр.	Лавишевская		Волков		г. Москва		
Личн. пр.	Блоков		Волков				
Нач. отд.	Авдеев		Волков				

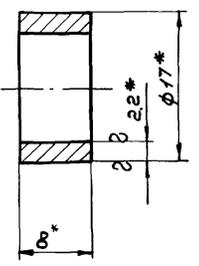


B-B  
M1:5

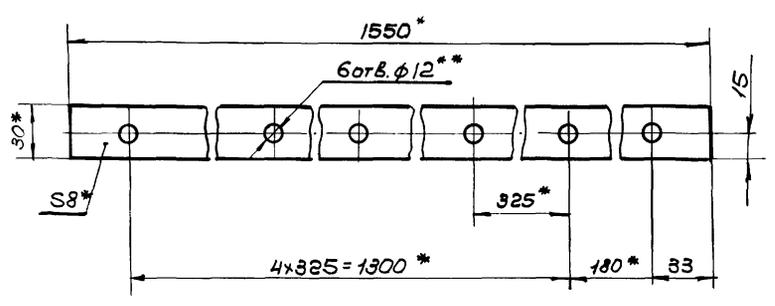
Г-Г  
M1:5



Поз. 8  
M2:1



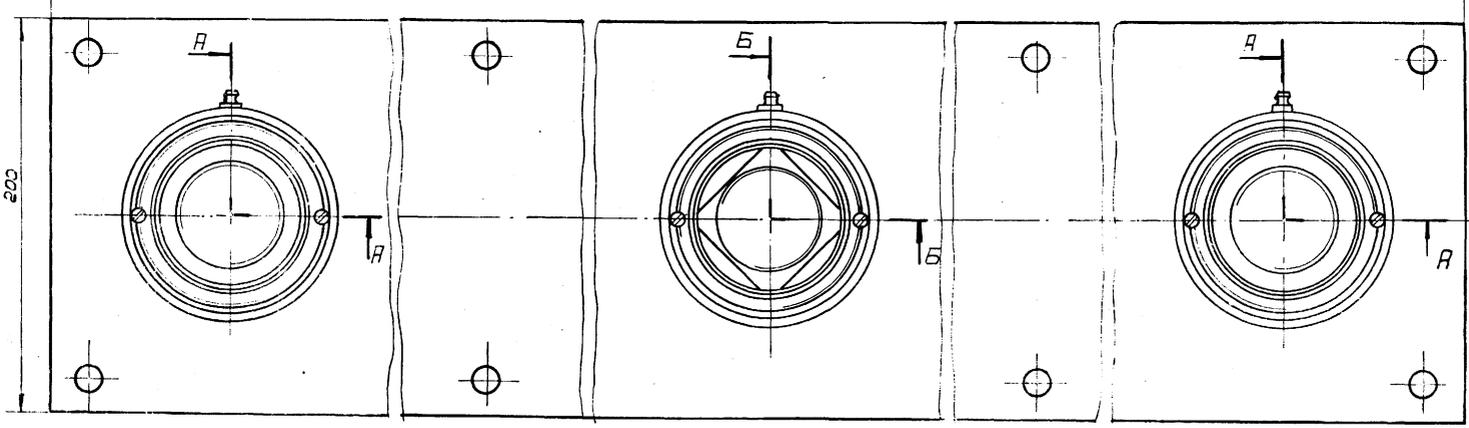
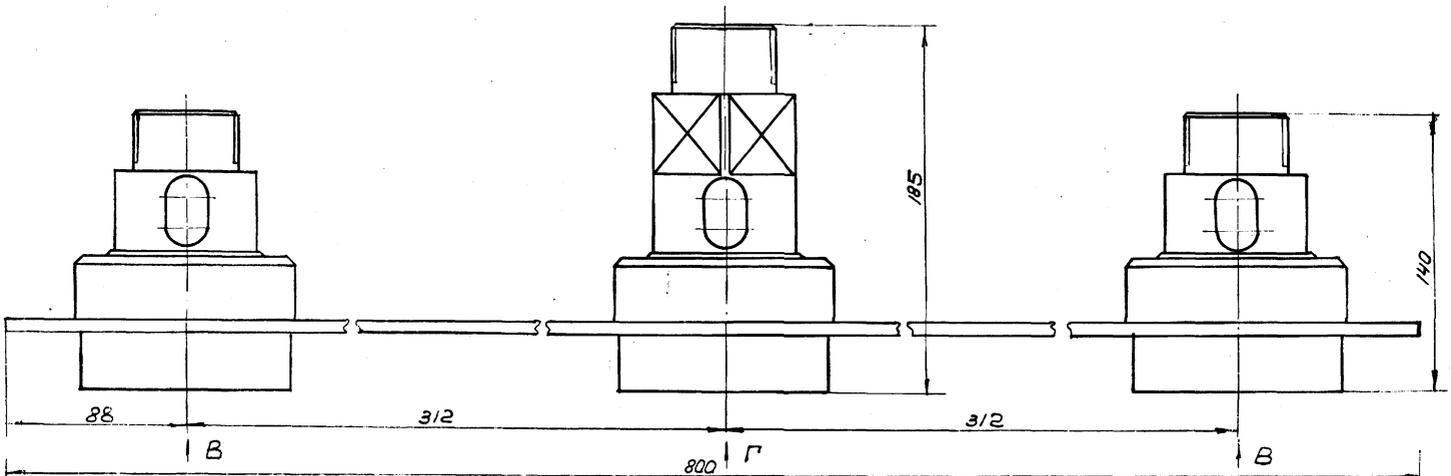
Поз. 7  
M1:2.5



- 1.\* Размеры для справок
- 2.\*\* Обработать совместно с деталью ТМ30.04.01.00.01
- 3. Уплотнитель поз. 5 ставить на клей N 88 ТУ МХП 1542-49.
- 4. Шероховатость обрабатываемых поверхностей ∇3

ТМ30.05.01.00.00 СБ				Лист	Масса	Масшт.
Изм.	Лист	И. док.ч.	Подп.	Дата		
Разраб.	Валков	Филиппов			127,0	1:10
Провер.	Бортник	Бортник				
Ст. инж.	Дубинская	Дубинская				
Рук. зр.	Подшивалова	Подшивалова				
Тех. пр.	Белоков	Белоков				
Нач. отд.	Авдеев	Авдеев				
Рама				Лист	Листов	
Сборочный чертеж				СОЮЗВОДОКОНСТРУКЦИЯ		
				Г М		

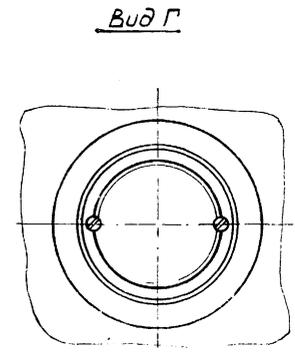
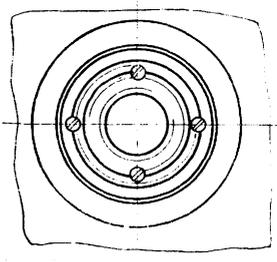
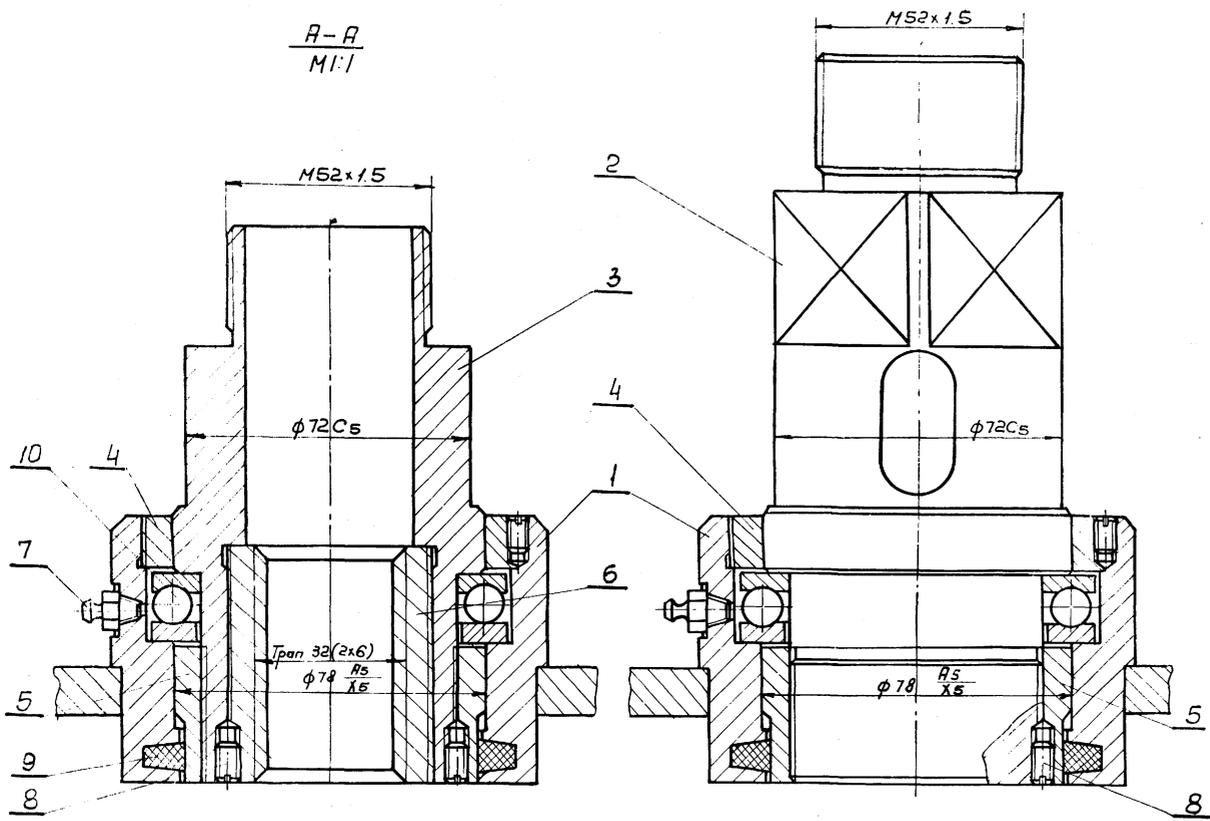
ТМ30.05.01.00.00 СБ



Б-Б  
М1:1

Вид Б

А-А  
М1:1



1. Размеры для справок
2. Отверстия под винты поз. 8 сверлить и нарезать после сборки
3. После окончательной сборки винт поз. 8 контрить краской

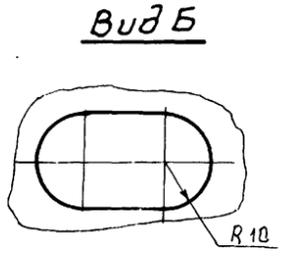
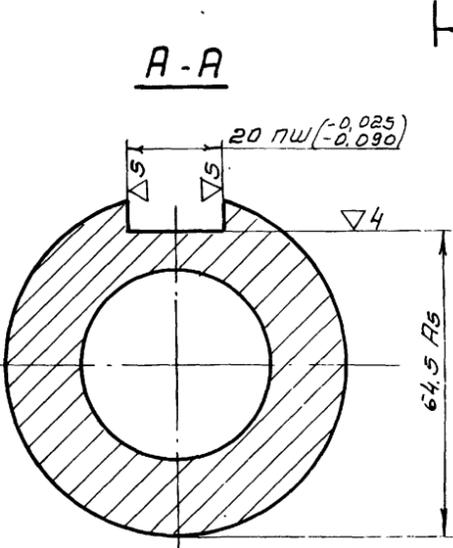
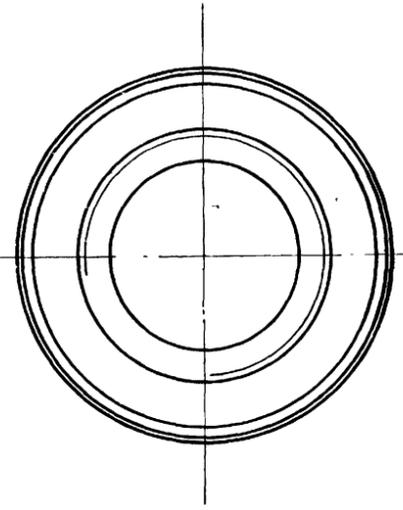
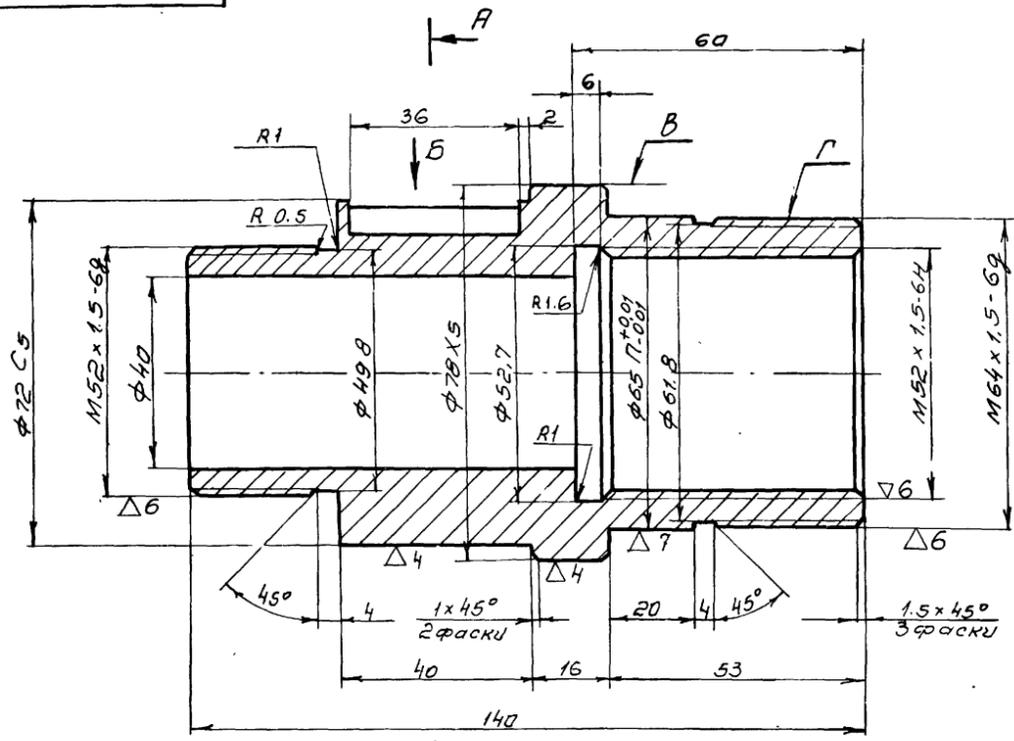
TM3005.03.000006

Лист	№ докум	Подп.	Дата	Лист	Масса	Масштаб
Разраб.	Волков				32,5	1:2
Провер.	Бортник					
Ст. инж.	Трубинская					
Рук. гр.	Тодышевская					
Тех. инж.	Блоков					
Рис. сд.	Григорьев					

Подпятник  
Сборочный чертеж

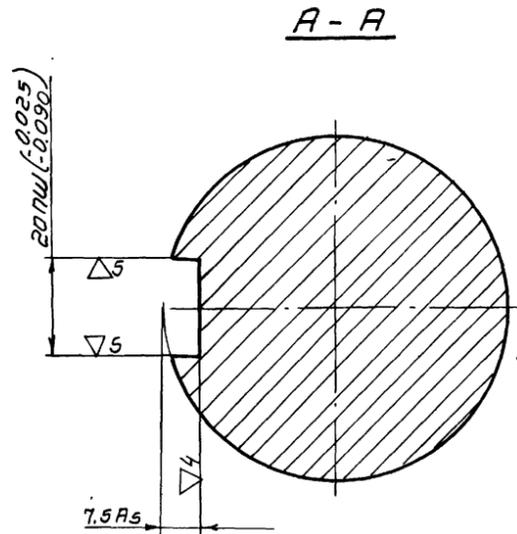
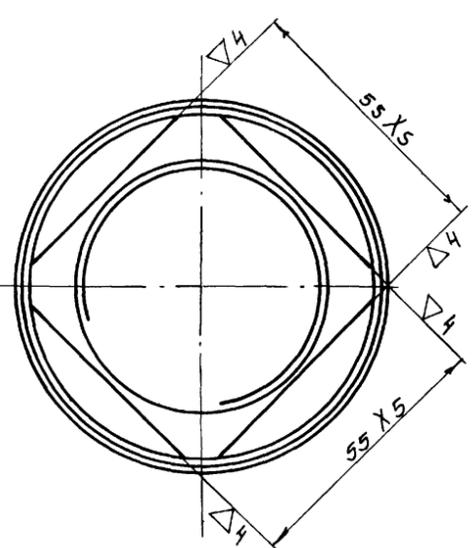
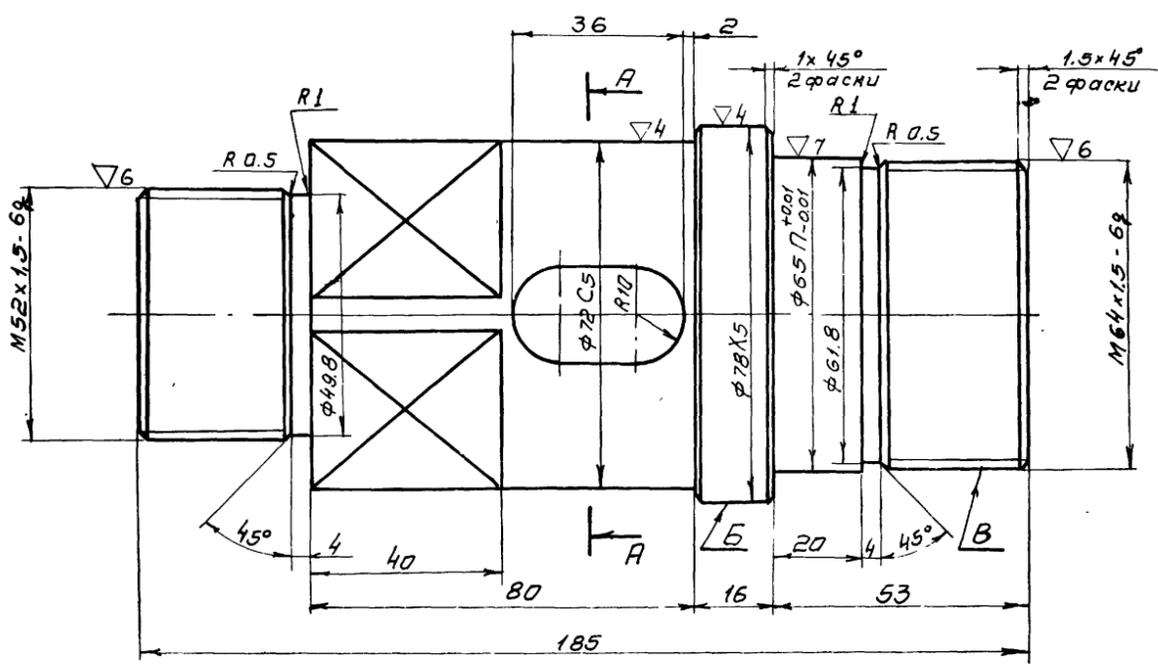
Лист Листов 1  
СНЗВШКАВА СОРТМ  
г. Москва





1. Неуказанные предельные отклонения размеров: охватывающих - по А7, охватываемых - по В7, прочих - по СМВ
2. Радиальное биение поверхностей В и Γ относительно общей оси не более 0,1мм
3. Покрытие: Ц15 ГОСТ 9791-68

				ТМ30.05.03.00.02				
Изм	Лист	№ докум.	Подп.	Дата	Втулка	Лит.	Масса	Масштаб
							1.9	1:1
Разраб.	Валков	Иванов				Лист	Листов	
Провер.	Бортник					СОЮЗВОДКАНАЛПРОЕКТ		
Ст. инж.	Дудинская				Сталь 45 ГОСТ 1050-74	г. Москва		
Рук. зр.	Блоков					Формат 12		
Инж. пр.	Авдеев							
Нач. отд.								

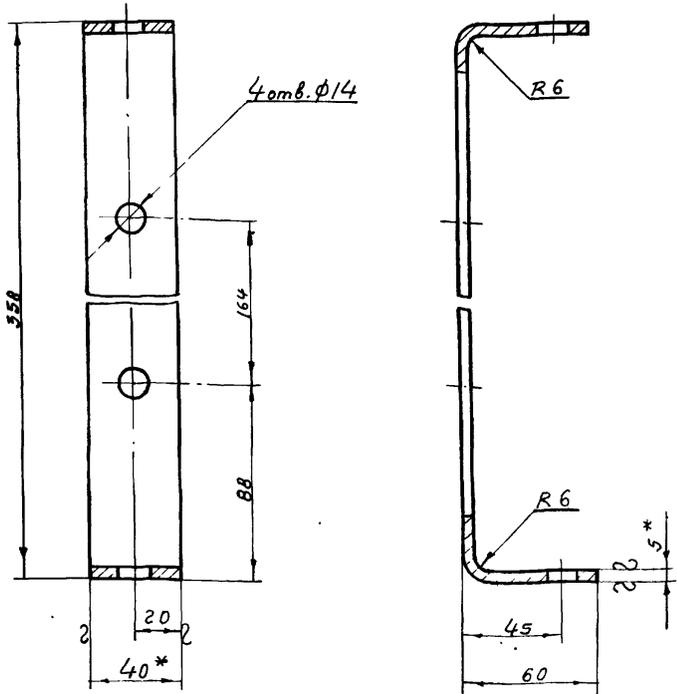


1. Неуказанные предельные отклонения размеров: охватываемых - по В7, прочих - по СМВ.
2. Радиальное биение поверхностей Б и В относительно общей оси не более 0,1мм
3. Покрытие: Ц15 ГОСТ 9791-68

				ТМ30.05.03.00.01				
Изм	Лист	№ докум.	Подп.	Дата	Вал	Лит.	Масса	Масштаб
							4.7	1:1
Разраб.	Валков	Иванов				Лист	Листов	
Провер.	Бортник					СОЮЗВОДКАНАЛПРОЕКТ		
Ст. инж.	Дудинская				Сталь 45 ГОСТ 1050-74	г. Москва		
Рук. зр.	Блоков					Формат 12		
Инж. пр.	Авдеев							
Нач. отд.								

TM30.05.00.00.02

▽3(▽)



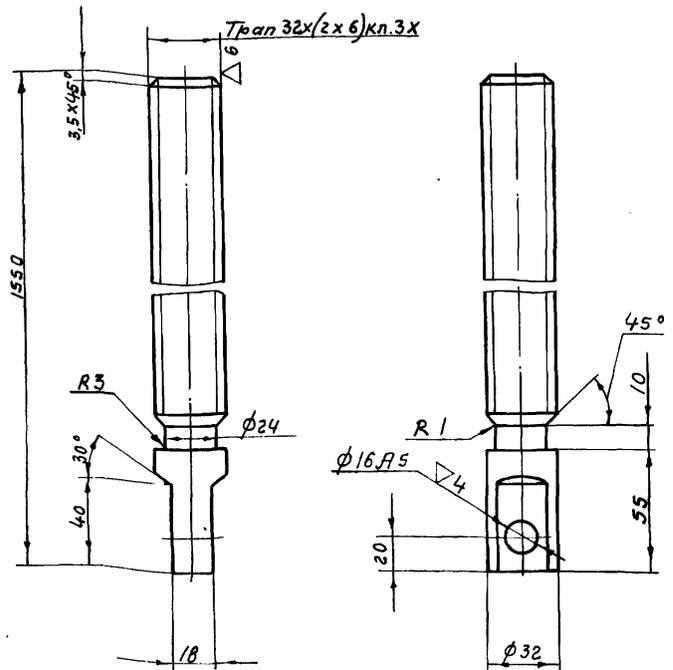
- \* Размеры для справок
- Предельные отклонения размеров: охватываемых - по А7, охватываемых - по В7, прочих - по СМВ

TM30.05.00.00.02

Изм	Лист	№ докум	Подп	Дата	Лит.	Масса	Масштаб
						0,7	1:2
Разраб.	Волоков	Жуков			Планка		
Провер.	Бортник				Полоса 5x40 ГОСТ 103-57 ст. 3 ГОСТ 535-58		
Ст. инж.	Дубинская				СООЗВОДОКАНАЛПРОЕКТ г. Москва		
Рук. гр.	Борзичевская				формат 11		
Инж. пр.	Блоков						
Нач. отд.	Явдеев						

TM30.05.00.00.03

▽3(▽)



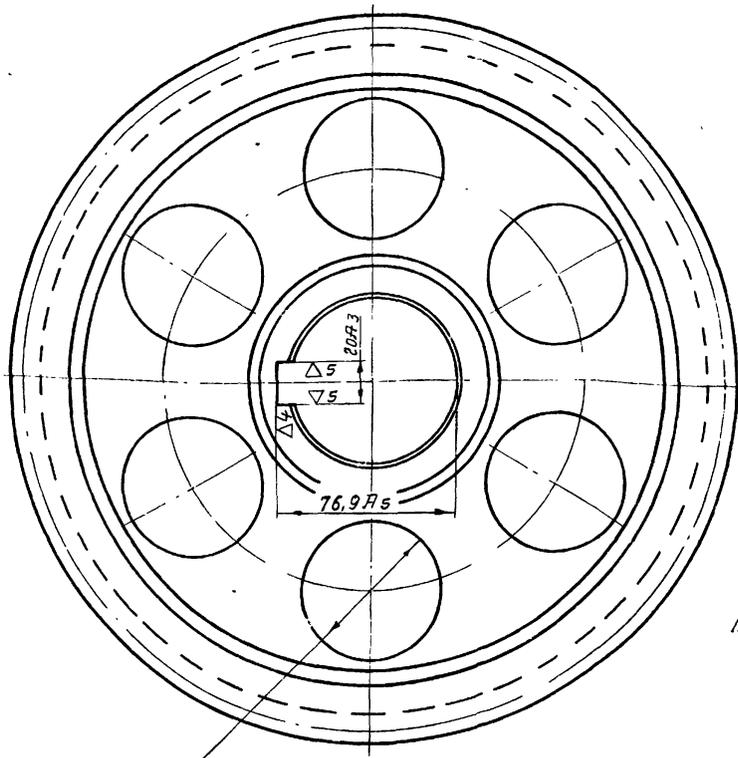
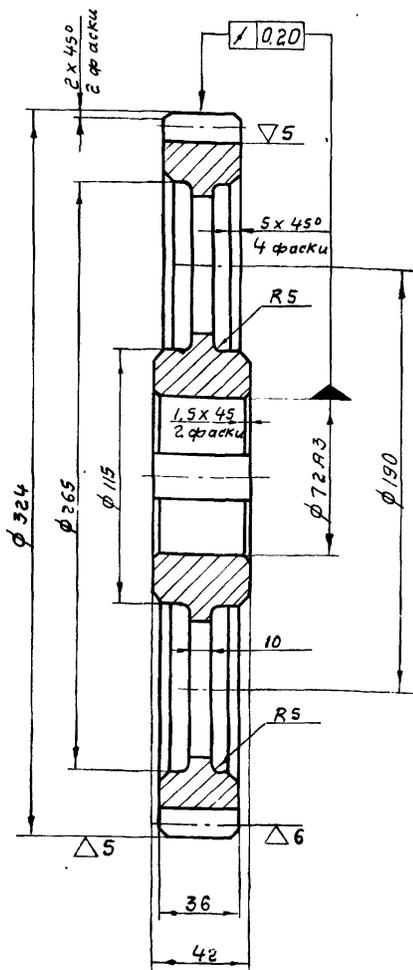
- Неуказанные предельные отклонения размеров: охватываемых - по В7, прочих - по СМВ
- Покрытие: Ц15 ГОСТ 9791-68

TM30.05.00.00.03

Изм	Лист	№ докум	Подп	Дата	Лит.	Масса	Масштаб
						10,0	1:2
Разраб.	Волоков	Жуков			Винт		
Провер.	Бортник				Сталь 45 ГОСТ 1050-74		
Ст. инж.	Дубинская				СООЗВОДОКАНАЛПРОЕКТ г. Москва		
Рук. гр.	Борзичевская				формат 11		
Инж. пр.	Блоков						
Нач. отд.	Явдеев						

TM30.05.00.00.01

▽3(▽)



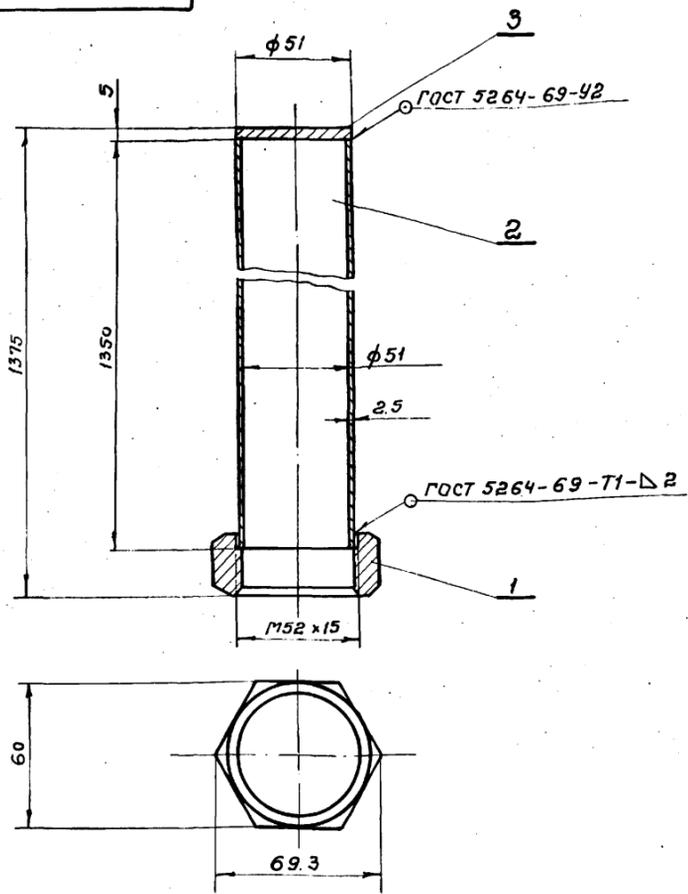
Модуль	m	6
Число зубьев	Z	52
Исходный контур		ГОСТ 13755-68
Коэффициент смещения исходного контура	ξ	0
Степень точности по ГОСТ 1643-72		Ст 9-X
Диаметр делительной окружности	d <sub>д</sub>	312
Толщина зуба по дуге делительной окружности	S <sub>д</sub>	8,323

- Неуказанные предельные отклонения размеров: охватываемых - по А7, охватываемых - по В7, прочих - по СМВ
- Покрытие: Ц15 ГОСТ 9791-68

TM30.05.00.00.01

Изм	Лист	№ докум	Подп	Дата	Лит.	Масса	Масштаб
						8,5	1:2
Разраб.	Волоков	Жуков			Колесо зубчатое		
Провер.	Бортник				Сталь 45 ГОСТ 1050-74		
Ст. инж.	Дубинская				СООЗВОДОКАНАЛПРОЕКТ г. Москва		
Рук. гр.	Борзичевская				формат 11		
Инж. пр.	Блоков						
Нач. отд.	Явдеев						

TM30.05.04.00.00.06



- 1. Размеры для справок
- 2. Шероховатость обрабатываемых поверхностей -  $\nabla 3$

TM30.05.04.00.00.06

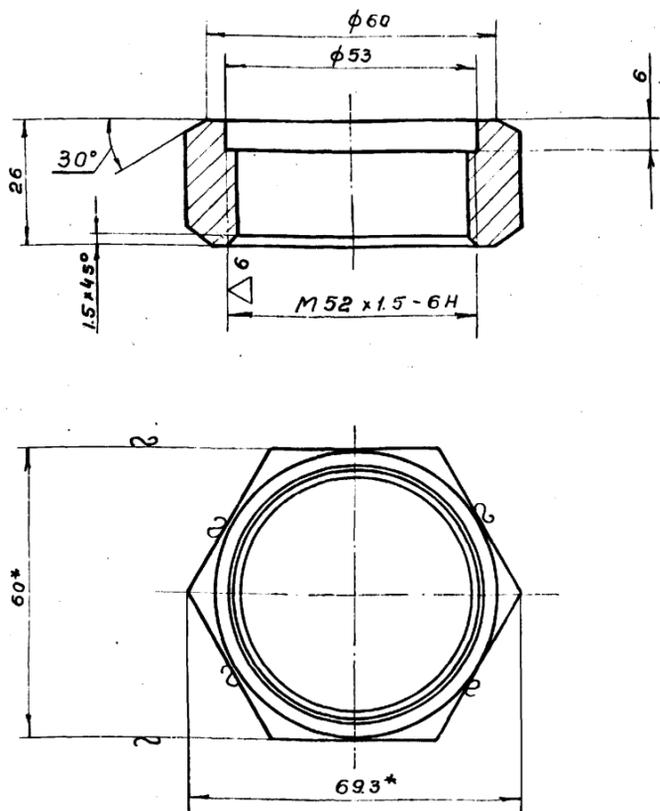
Изм.	Лист	И.докум.	Подп.	Дата	Лист	Масса	Масштаб
					1	4.4	1:2

Колпак  
Сборочный чертеж

Изм.	Лист	И.докум.	Подп.	Дата
Разраб.	Волков	Иванов		
Провер.	Бортник			
Ст.инж.	Дубинская			
Рук.гр.	Годзишевская			
Инж.пр.	Блоков			
Нач.отд.	Авдеев			

СОЮЗВОДОКАНАЛПРОЕКТ  
г. Москва  
Формат И1

TM30.05.04.00.00.01



- 1.\* Размер для справок
- 2. Предельные отклонения размеров: охватывающих - по А7, охватываемых - по В7, прочих - по СМ8

TM30.05.04.00.00.01

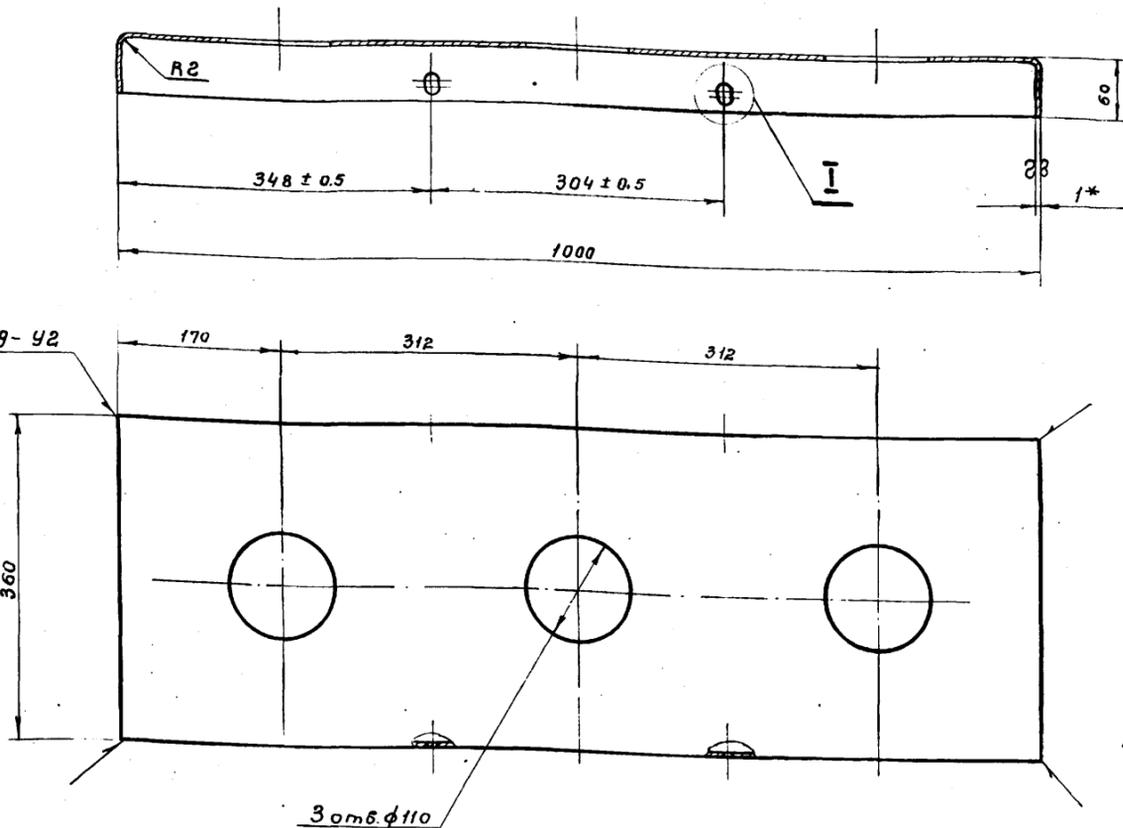
Изм.	Лист	И.докум.	Подп.	Дата	Лист	Масса	Масштаб
					1	0.2	1:1

Гайка

Изм.	Лист	И.докум.	Подп.	Дата
Разраб.	Волков	Иванов		
Провер.	Бортник			
Ст.инж.	Дубинская			
Рук.гр.	Годзишевская			
Инж.пр.	Блоков			
Нач.отд.	Авдеев			

Шестигранник 60 ГОСТ 8560-67  
Ст.3 ГОСТ 535-58  
СОЮЗВОДОКАНАЛПРОЕКТ  
г. Москва  
Формат И1

TM30.05.00.00.04



- 1.\* Размеры для справок
- 2. Предельные отклонения размеров: охватывающих - по А7, охватываемых - по В7, прочих - по СМ8

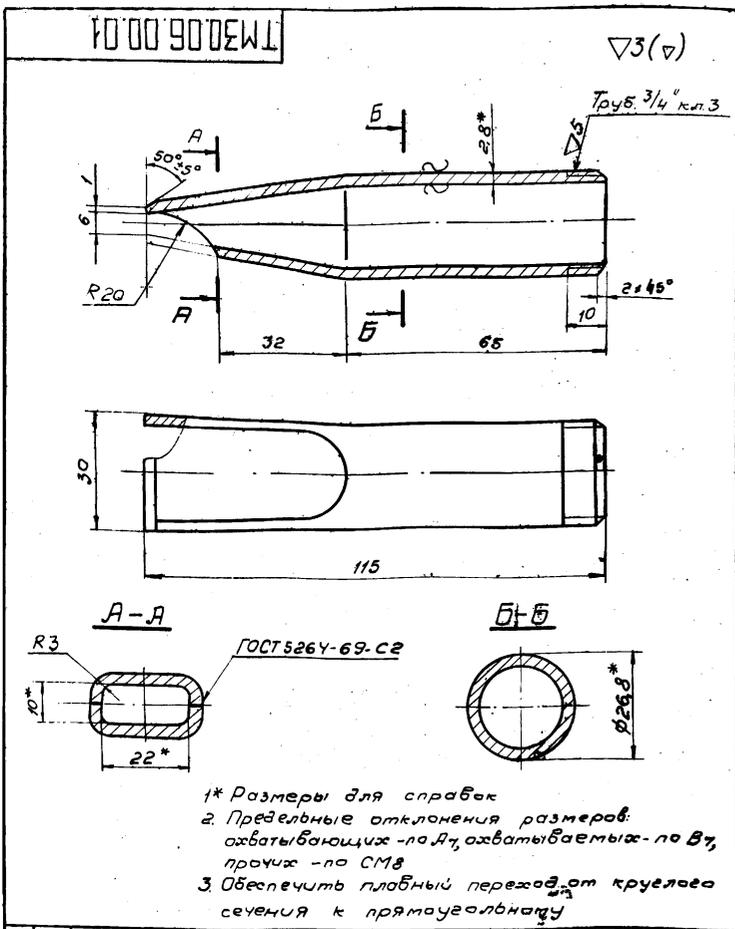
TM30.05.00.00.04

Изм.	Лист	И.докум.	Подп.	Дата	Лист	Масса	Масштаб
					1	3.6	1:5

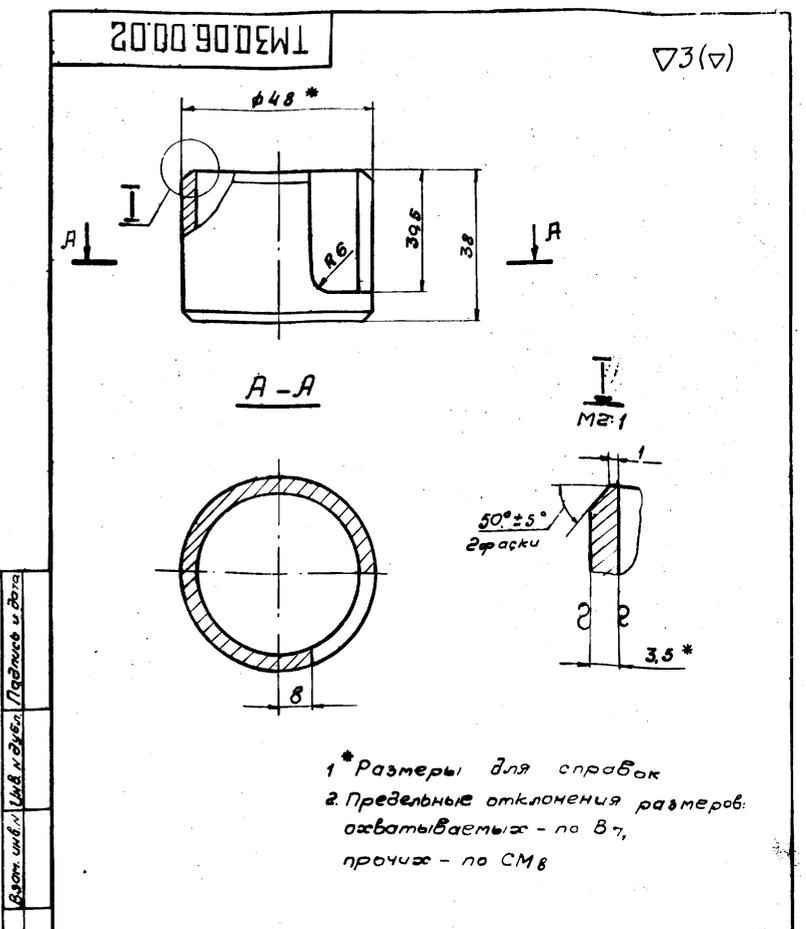
Кожух

Изм.	Лист	И.докум.	Подп.	Дата
Разраб.	Волков	Иванов		
Провер.	Бортник			
Ст.инж.	Дубинская			
Рук.гр.	Годзишевская			
Инж.пр.	Блоков			
Нач.отд.	Авдеев			

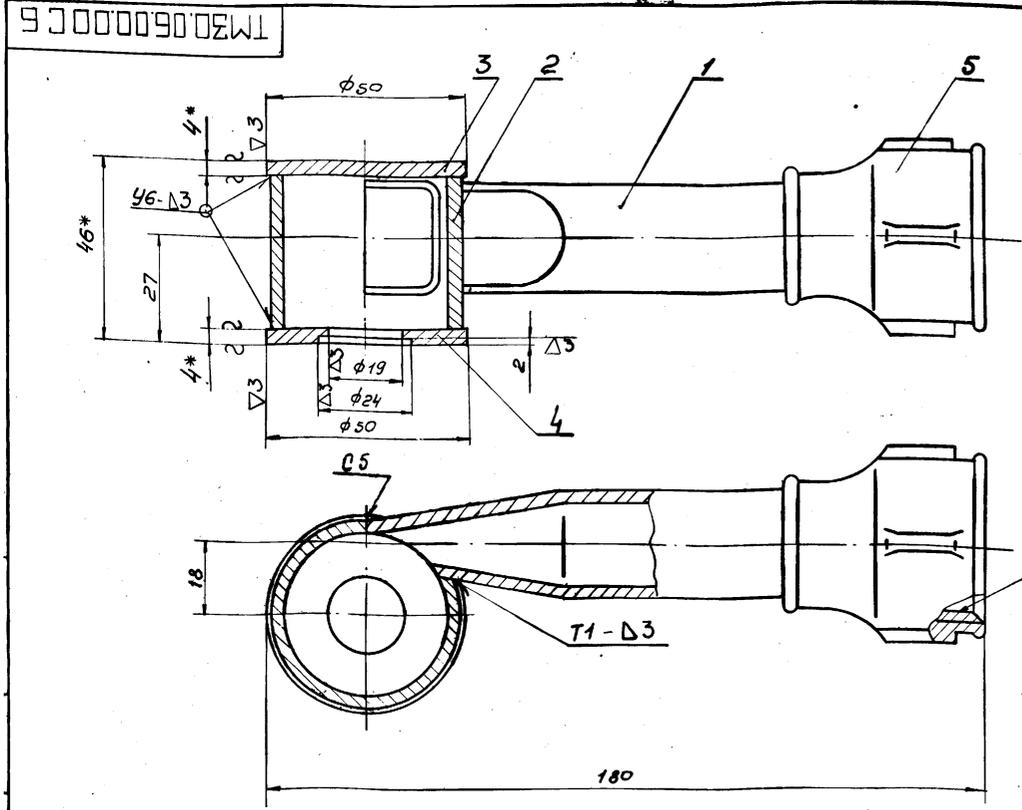
В.1.0 ГОСТ 19903-74  
Ст.3 ГОСТ 16523-70  
СОЮЗВОДОКАНАЛПРОЕКТ  
г. Москва



ТМ30.06.00.01				Лист	Масса	Масштаб
Сопло					0,15	1:1
Труба 20 ГОСТ 3262-62				СОЮЗВОДКАНАЛПРОЕКТ г. Москва		

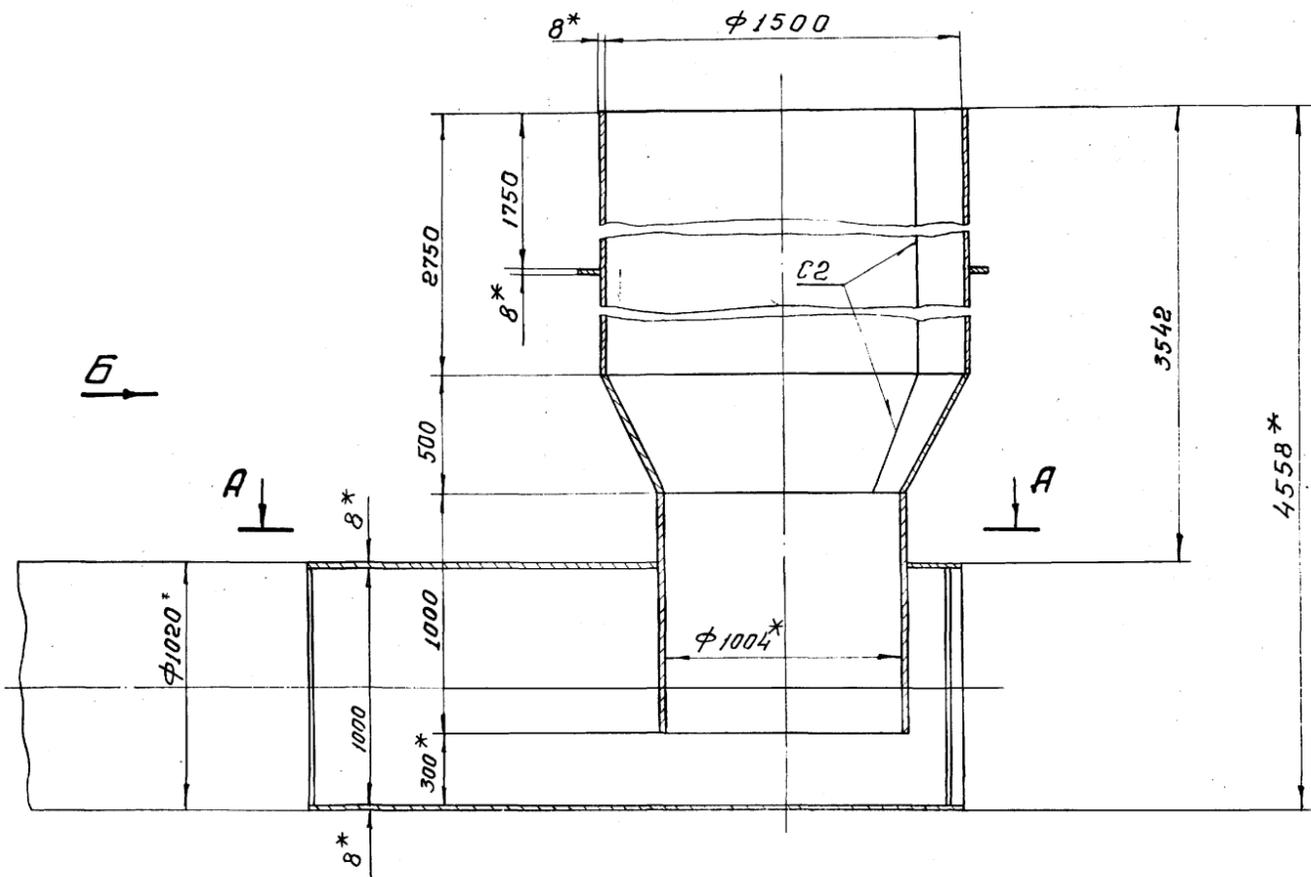


ТМ30.06.00.02				Лист	Масса	Масштаб
Корпус					0,1	1:1
Труба 40 ГОСТ 3262-62				СОЮЗВОДКАНАЛПРОЕКТ г. Москва		



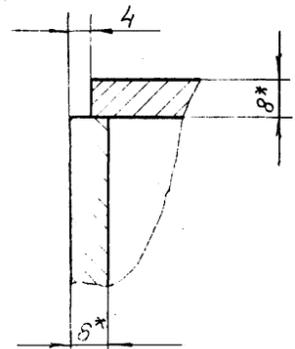
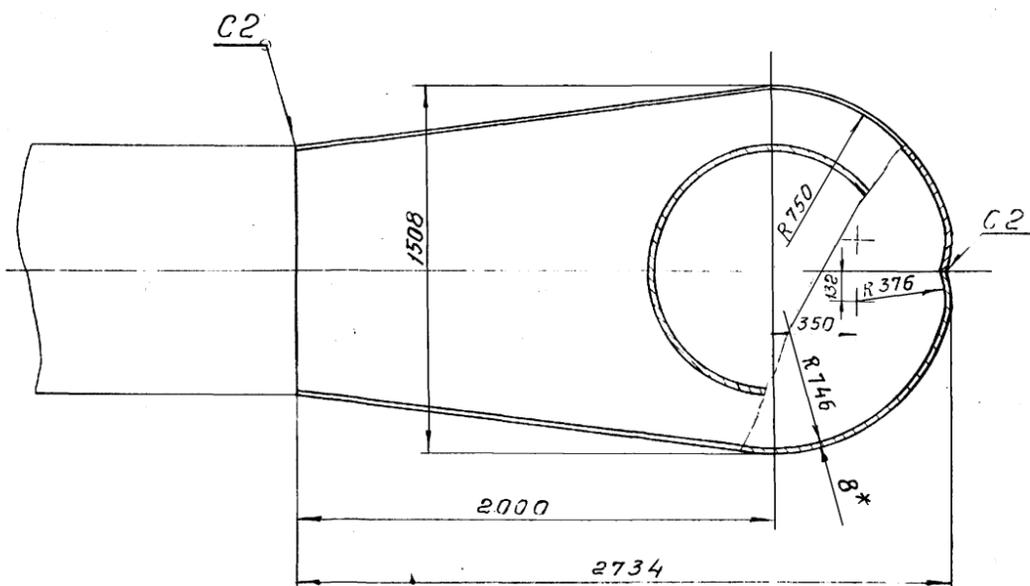
- 1\* Размеры для справок
2. Предельные отклонения размеров: охватывающих - по А7, охватываемых - по В7, прочие - по СМ8
3. Наружную поверхность брызгалки окрасить битумным лаком БТ-177 ГОСТ 5631-70 по вранту ГФ-020 ГОСТ 4056-63
4. Сварные швы по ГОСТ 5264-69

ТМ30.06.00.00 СБ				Лист	Масса	Масштаб
Брызгалка центробежная ф19 Сборочный чертеж					0,6	1:1
				СОЮЗВОДКАНАЛПРОЕКТ г. Москва		



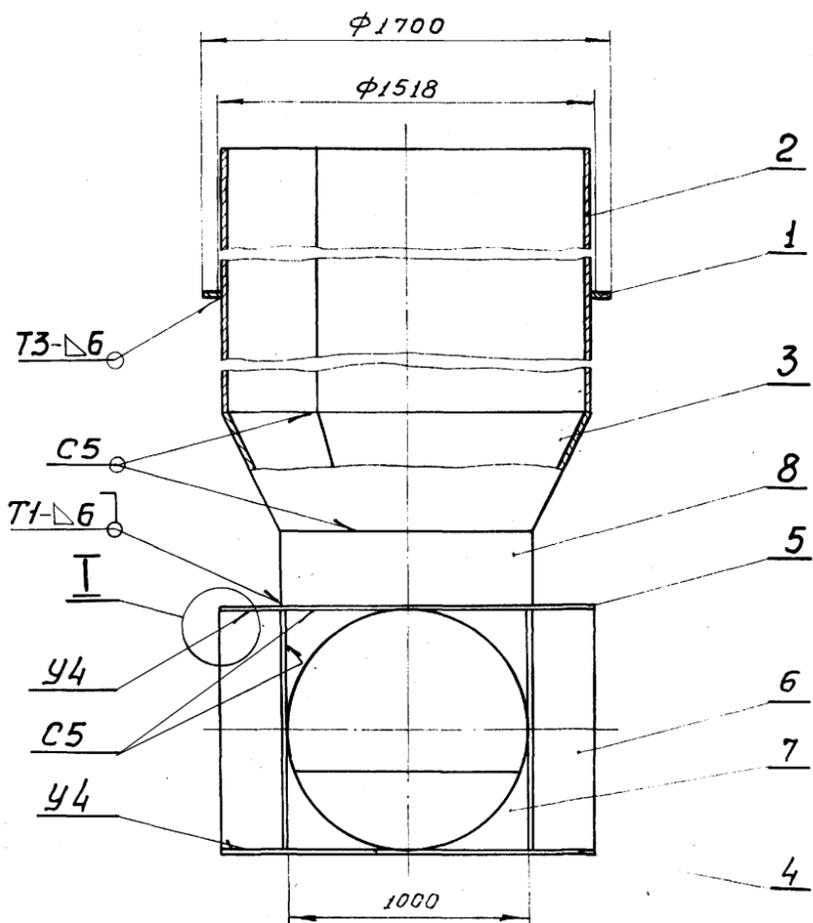
A-A

I  
M 1:1



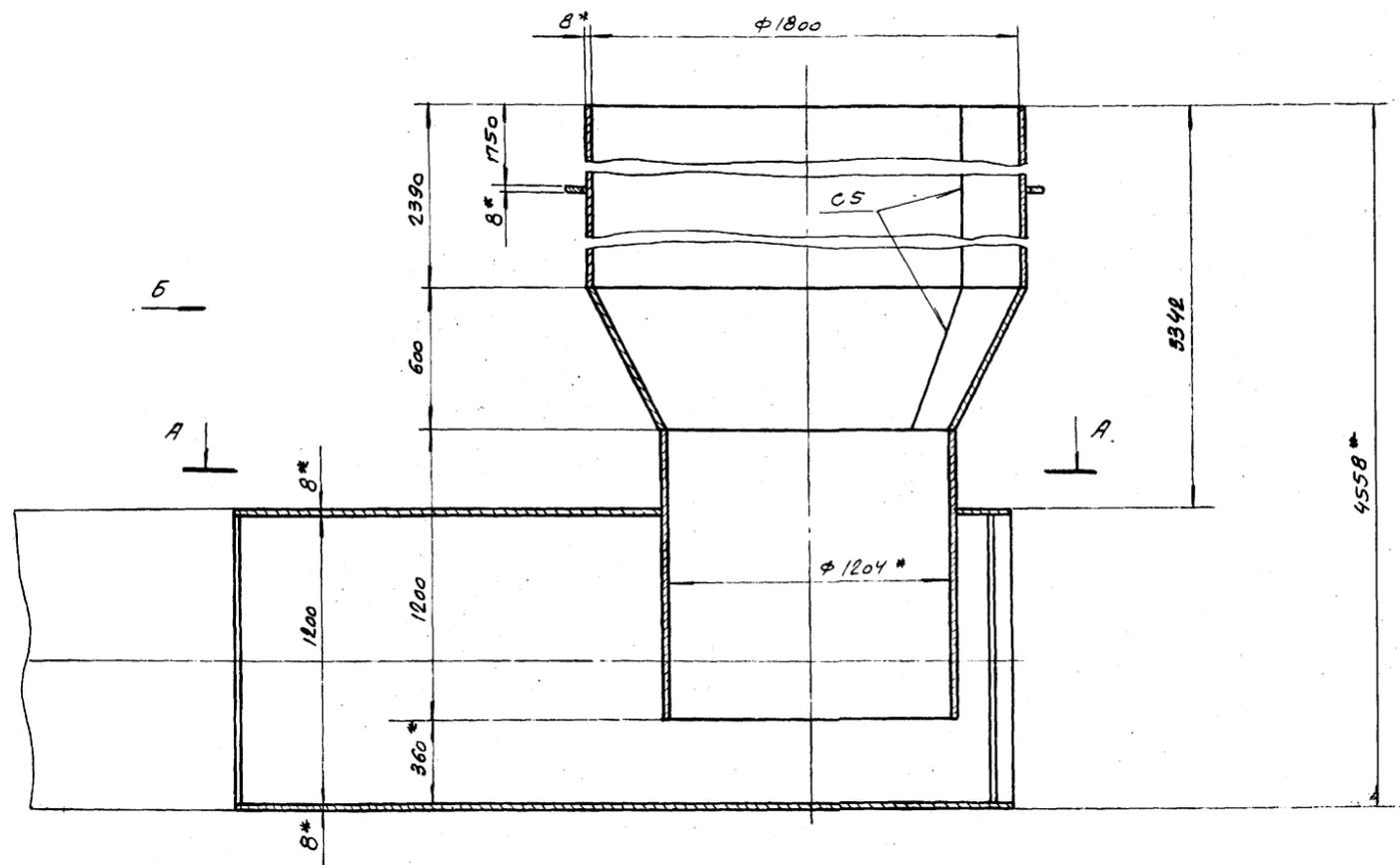
Вид Б

Поз. 7

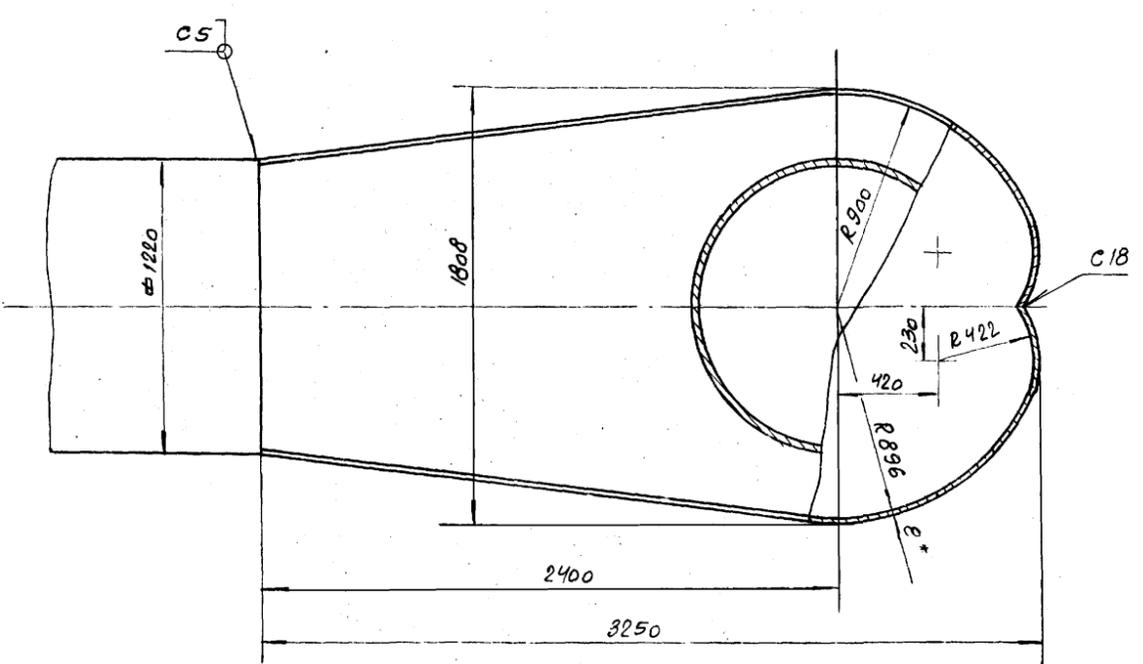


- 1\* Размеры для справок
2. Предельные отклонения размеров охватывающих - по А7, охватываемых - по В7, прочих - по СМв
3. Шероховатость обрабатываемых поверхностей -  $\nabla 3$
4. Сварные швы по ГОСТ 5264-59

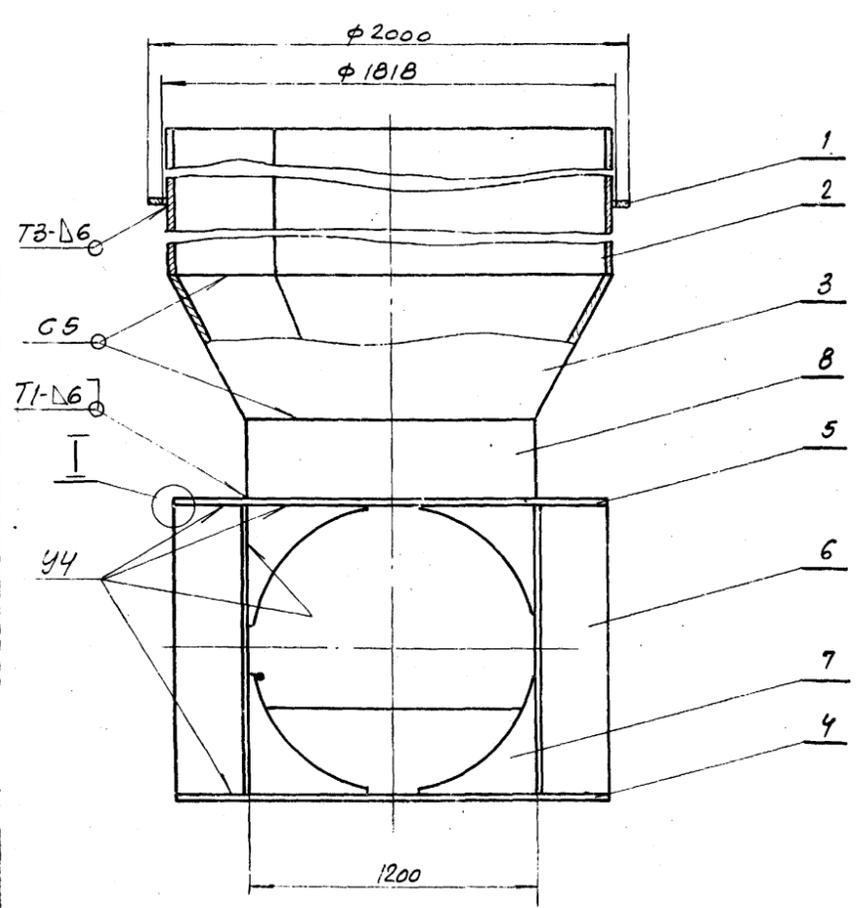
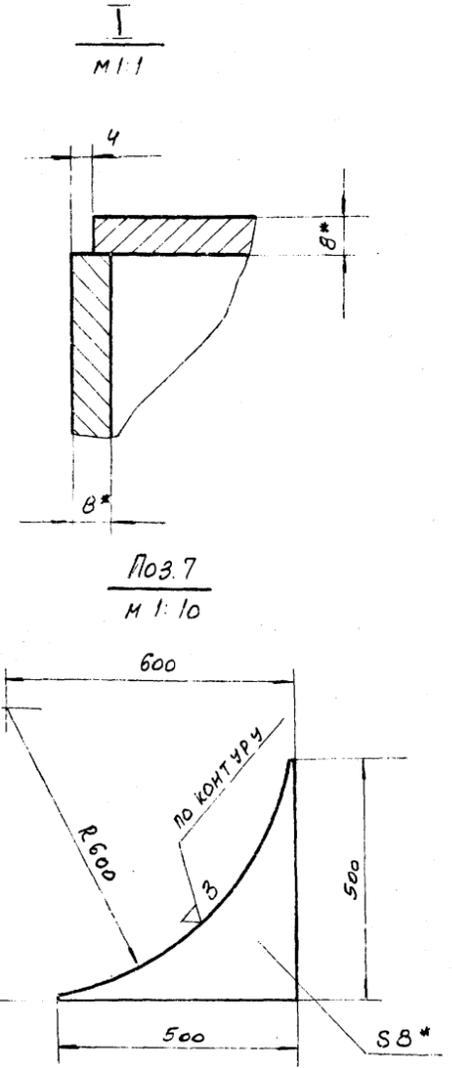
				TM30.07.00.00 СБ			
Изм.	Лист	№ докум.	Подп.	Дата	Лит	Масса	Масштаб
Камера распределения для №1							
Чаша распределительная						~19610	1:20
Сборочный чертеж					Лист	Листов 1	
СОВСВОДОКАНАЛПРОЕКТ					г. Москва		
Разраб.	Волков	Бортник					
Провер.	Авбинская						
Ст. инж.	Годзишевская						
Рук. ер.	Блоков						
Гл. инж. пр.	Авдеев						
Нач. отд.							



A-A



Вид Б



- 1 \* Размеры для справок
2. Предельные отклонения размеров, охватывающих - по А7, охватываемых - по В7, прочих - по СМв
- 3 Шероховатость обрабатываемых поверхностей -  $\nabla 3$
- 4 Сварные швы по ГОСТ 5264-69

				ТМ30.08.00.00 С6				
Изм.	Лист	И докум	Подп.	Дата	КАМЕРА РАСПРЕДЕЛЕНИЯ ИЛИ Н.Р.	Лит.	Масса	Масштаб
							≈ 2490г	1:20
					ЧАША РАСПРЕДЕЛИТЕЛЬНАЯ	Лист		Листов 1
					СБОРОЧНЫЙ ЧЕРТЕЖ			
						СОЮЗВОДКАНАПРОЕКТ		
						г. Москва		
						ФОРМАТ А3		