



Госстрой СССР

ТБИЛИССКИЙ ФИЛИАЛ  
ЦНТП

Типовой проект /с/с/

№ 002-1-99-85а.4

Заказ № 1834

Цена 1 руб 33

Тираж 453

Дата мф XII 1984

ТИПОВОЙ ПРОЕКТ

9С2-1-99.85

КАНАЛИЗАЦИОННАЯ НАСОСНАЯ СТАНЦИЯ ПРОИЗВОДИТЕЛЬНОСТЬЮ 400-2000 м<sup>3</sup>/ч, НАПОРОМ 30-40 м  
С МЕХАНИЗИРОВАННЫМИ РЕШЕТКАМИ ПРИ ГЛУБИНЕ ЗАЛОЖЕНИЯ ПОДВОДЯЩЕГО КОЛЛЕКТОРА 4,0 м  
(СБОРНО-МОНОЛИТНЫЙ ВАРИАНТ)

СОСТАВ ПРОЕКТА:

АЛЬБОМ I	ПОЯСНИТЕЛЬНАЯ ЗАПИСКА
АЛЬБОМ II	ТЕХНОЛОГИЧЕСКИЕ РЕШЕНИЯ. ВНУТРЕННИЙ ВОДОПРОВОД И КАНАЛИЗАЦИЯ. ОТОПЛЕНИЕ И ВЕНТИЛЯЦИЯ
АЛЬБОМ III	АРХИТЕКТУРНО-СТРОИТЕЛЬНЫЕ РЕШЕНИЯ. НАДЗЕМНАЯ ЧАСТЬ. ОБЩИЕ ЧЕРТЕЖИ, УЗЛЫ И ДЕТАЛИ
АЛЬБОМ IV	НАДЗЕМНАЯ ЧАСТЬ. ИЗДЕЛИЯ
АЛЬБОМ V	СТРОИТЕЛЬНЫЕ РЕШЕНИЯ. ПОДЗЕМНАЯ ЧАСТЬ
АЛЬБОМ VI	ПОДЗЕМНАЯ ЧАСТЬ. ИЗДЕЛИЯ
АЛЬБОМ VII	СИЛОВОЕ ЭЛЕКТРООБОРУДОВАНИЕ. ТЕХНОЛОГИЧЕСКИЙ КОНТРОЛЬ
АЛЬБОМ VIII	СПЕЦИФИКАЦИИ ОБОРУДОВАНИЯ
АЛЬБОМ IX	ВЕДОМОСТИ ПОТРЕБНОСТИ В МАТЕРИАЛАХ
АЛЬБОМ X	СМЕТЫ. ОБЩАЯ ЧАСТЬ
АЛЬБОМ XI	СМЕТЫ. ПОДЗЕМНАЯ ЧАСТЬ

ПРИМЕНЕННЫЕ ТИПОВЫЕ МАТЕРИАЛЫ:

ТИПОВОЙ ПРОЕКТ  
407-3-41/75

ТРАНСФОРМАТОРНАЯ ПОДСТАНЦИЯ С ОДНИМ КАБЕЛЬНЫМ ВВОДОМ 6-10 кВ  
НА ОДИН ТРАНСФОРМАТОР МОЩНОСТЬЮ ДО 400 кВА. ТИП К-71-400 мЗ

РАСПРОСТРАНТЕЛЬ  
СВЕРДЛОВСКИЙ ОБЛАСТНОЙ ЦЕНТР

АЛЬБОМ IV

РАЗРАБОТАН ПРОЕКТНЫМ ИНСТИТУТОМ  
"ХАРЬКОВСКИЙ ВОДОКАНАЛПРОЕКТ"

УТВЕРЖДЕН ГОССТРОЕМ СССР  
ПРОТОКОЛ № 44-23 ОТ 21.06.1985 г.  
ВВЕДЕН В ДЕЙСТВИЕ В/О "СОЗВОДОКАНАЛНИИПРОЕКТ"  
ПРИКАЗ № 239 ОТ 18.09.1985г

ГЛАВНЫЙ ИНЖЕНЕР ИНСТИТУТА

Г.А.БОНДАРЕНКО

ГЛАВНЫЙ ИНЖЕНЕР ПРОЕКТА

В.С.ЛЕНК

				Привязан

Инв. №

Льдом IV

Типовой проект 902-199.85

Лист 1 из 2

№ п/п	Обозначение	Наименование	стр.	Примечание
Я3	902-1-99.85 -КЖ-ДО	Опись документов	2	
Я3	-ТО	Техническое описание	3	
Я3	-ПВ	Плита 3ПГ 12-5АГ <sup>100 ЯН.</sup> 300П-А	4	
Я3	-П19	Плита 3ПГ 12-4АГ <sup>100 ЯН.</sup> 300П-А	4	
Я3	-ПВ СБ	Плита 3ПГ 12-5АГ <sup>100 ЯН.</sup> 300П-А Сборочный чертеж	5	
Я3	-П19 СБ	Плита 3ПГ 12-4АГ <sup>100 ЯН.</sup> 300П-А Сборочный чертеж	6	
Я3	-В.ИС	Ведомость расхода стали	7	
Я3	-Э.П	Перемышка 2ПР 72-2038.22У	8	
Я3	-П1	Плита П1	9	
Я3	-П2	Плиты П2, П2	10	
Я3	-П3	Плиты П3, П4	11	
Я3	-П4	Плита П4	12	
Я3	-П5	Плиты П5, П6, П7	13	
Я3	-П9	Плиты П (- П9, П10)	14	
Я3	-П8	Плита П8	15	
Я4	-П13	Перемышки П(П3-П7)	16	
Я4	-РКМ1-010	Каркас плоский КР(КР1, КР2)	17	
Я4	-РКМ1-00 СБ	Каркас плоский КР(КР1, КР2). Сборочный чертеж	17	
Я4	-РКМ1-020	Каркас плоский КР(КР5-КР8)	18	
Я4	-РКМ1-020 СБ	Каркас плоский КР(КР5-КР8). Сборочный чертеж	18	
Я4	-РКМ1-030	Каркас плоский КР(КР9-КР10)	19	
Я4	-РКМ1-040	Каркас плоский КР(КР11, КР12)	19	
Я4	-РКМ1-050	Каркас плоский КР(КР13-КР15)	20	
Я4	-РКМ1-050 СБ	Каркас плоский КР(КР13-КР15). Сборочный чертеж	20	
Я4	-РКМ1-060	Каркас плоский КР16	21	
Я4	-РКМ1-070	Каркас плоский КР17	21	
Я4	-РКМ1-080	Каркас плоский КР18	22	
Я4	-С11	Сетка арматурная С11	В	

2

№ п/п	Обозначение	Наименование	стр.	Примечание
Я4	902-1-99.85-2ПР-010	Изделие закладное МН6	22	
Я4	-УМ1-010	Каркас плоский КР19	23	
Я4	-ОПМ1-010	Сетка арматурная С11	23	
Я4	-КТП-010	Каркас плоский КР20	24	
Я4	-КТП-020	Каркас плоский КР21	24	
Я4	-РКМ1-090	Сетка арматурная С1	25	
Я4	-РКМ1-100	Сетка арматурная С8	25	
Я4	-РКМ1-110	Сетка арматурная (С2-С7, С9-С10)	26	
Я4	-РКМ1-110	Сетка арматурная (С2-С7, С9-С10). Сборочный чертеж	26	
Я4	-УМ1-020	Каркас плоский КР22	27	
Я4	-ФОМ3-010	Изделие закладное МН3	27	
Я4	-РКМ1-120	Изделие закладное МН1	28	
Я4	-РКМ1-120 СБ	Изделие закладное МН1. Сборочный чертеж	28	
Я4	-РКМ1-130	Изделие закладное МН2	29	
Я4	-РКМ1-130 СБ	Изделие закладное МН2. Сборочный чертеж	29	
Я3	-РМТ1	Решетка РМТ (РМТ1, РМТ2)	30	
Я4	-КЖ-П19-ПВ	Каркас пространственный КЖ1	31	
Я4	-П19-110	Каркас плоский КР23	31	
Я3	Ф66-НУ	Балка фундаментная Ф66-НУ	32	
Я4	-КП3	Каркас пространственный КП3	33	
Я4	-КР5	Каркас плоский КР5	33	

Приблизно

Иль.жэ

Ил. орг. Шелко  
И. контр. Сокольская  
Ил. спец. Власенко  
Эк. ср. Мазалева  
Всч. инж. Сидорал  
Ст. инж. Роголиничев  
Ил. инж. Лыгин

ТП 902-1-99.85 -КЖ-ДО

Опись документов

Старый лист 1  
Лист 1  
Исполн. В.С.С.  
Сл. инж. Роголиничев  
Водоканалпроект



Анб.0011V

Типовой проект 902-1-99.85

Формат	Этаж	Пол.	Обозначение	Наименование	Кол.	Примечание
				<u>Документация</u>		
А3			902-1-99.85 -КЖЦ-П18СБ	Оборочный чертеж		
А3			-БМС1	Верхность раскрыта стали		
				Оборочные единицы		
				<u>плита</u>		
	1		1.465.1-10/82.2-03	ЭПГ12-5АТУ-100 ЯН-500П	1	
				Каркасы пространственные		
	2		1.465.1-3/80.4-1000-01	КП2	1	
	3		1.465.1-3/80.4-1000-02	КП3	1	
	4		1.465.1-3/80.4-0050-02	Каркас плоский КР25	4	взятых КРВ
	5		1.465.1-3/80.4-0260	Цирлие закладные МН12	8	
				<u>Материалы</u>		
	6			Бетон марки М400	0,68	м <sup>3</sup>

Остаток см. плиту ППГ12-5АТ-УТ по серии 1.465.1-3/80  
Вып. 1

Привязан

Шифр №

ТП902-1-99.85 -КЖЦ-П18

Плита П18

(ЭПГ12-5АТУ-100 ЯН-500П-А)

Страна Ауст Аустра  
Р  
Составил автор  
Специально для чертежа  
Сделано в 1985 году  
Водоканалпроект

Формат А4

4

Формат	Этаж	Пол.	Обозначение	Наименование	Кол.	Примечание
				<u>Документация</u>		
А3			902-1-99.85-КЖЦ-П19 СБ	Оборочный чертеж		
А3			-БМС1	Верхность раскрыта стали		
				Оборочный чертеж		
				<u>плита</u>		
	1		1.465.1-10/82.2-03	ЭПГ12-4АТУ-100 ЯН-500П-А	1	
				Каркасы пространственные		
	2		1.465.1-3/80.4-1000	КП1	1	
	3		1.465.1-3/80.4-0050-02	Каркас плоский КР25	2	взятых КРВ
	4		1.465.1-3/80.4-0260	Цирлие закладные МН12	8	
А1	5		902-1-99.85 -КЖЦ-КП1А-100	Каркас пространственный КП1А	1	
	6		1.400-15.8/10-01	Цирлие закладные МН12	2	
				<u>Материалы</u>		
	7			Бетон марки М400	0,68	м <sup>3</sup>

Остаток см. плиту ППГ12-4АТ-УТ по серии 1.465.1-3/80.  
Вып. 1

Привязан

Шифр №

ТП902-1-99.85 -КЖЦ-П19

Плита П19

(ЭПГ12-4АТУ-100 ЯН-500П-А)

Страна Ауст Аустра  
Р  
Составил автор  
Специально для чертежа  
Сделано в 1985 году  
Водоканалпроект

Капи Кушевца

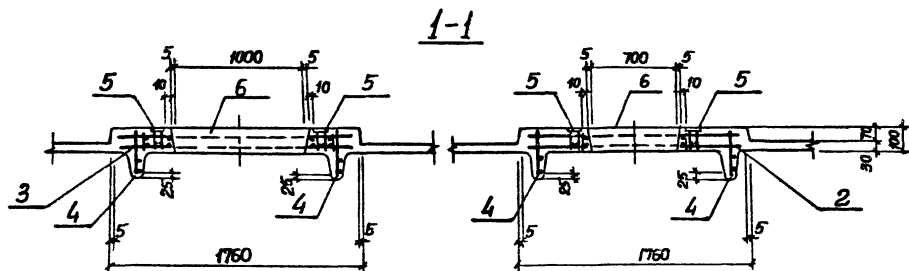
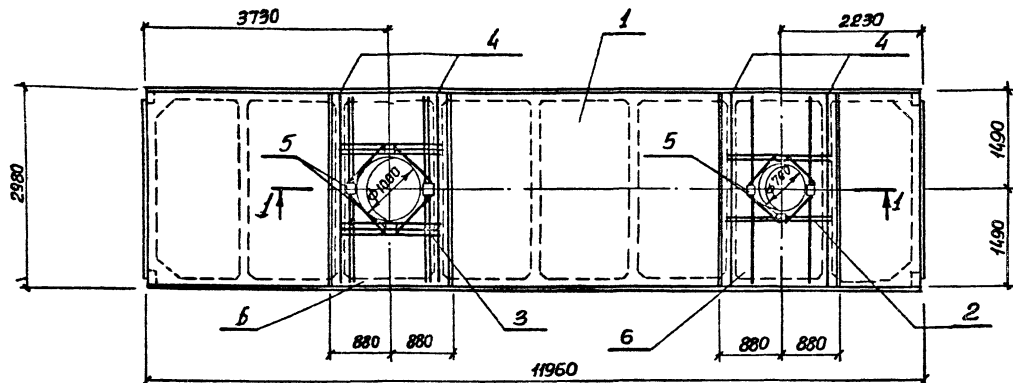
Формат А4

20729-04

5

Шифр №

Шифр №



Шифр, наименование, и дата выдачи шифра

Обозначение	Марка	Цветная марка
902-199.85-КЖИ-П1В	30Г2-5П7-00 ПН-300П-А	П1В

Приказ	
Исполн.	
Провер.	
Утверд.	

Материал	Швеллер	И
И. марка	ГОСТ 8239-82	Ш
Листов	Благодатно	Ш
Р.ж. ер.	Металлоба	Ш
Вед. инж.	Одородя	Ш
Инж.	Лыткин	Ш

ТТ 902-1-99.85 -КЖИ-П1ВСБ

П1В  
Плита (3П-12-5П7-00 ПН-300П-А)  
Сборочный чертеж

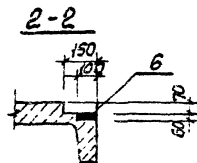
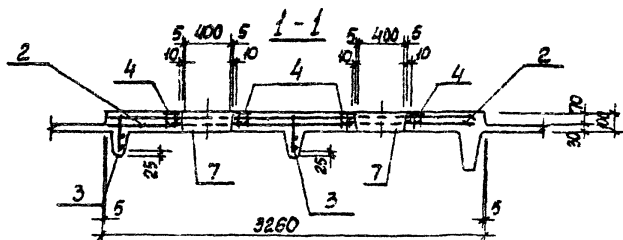
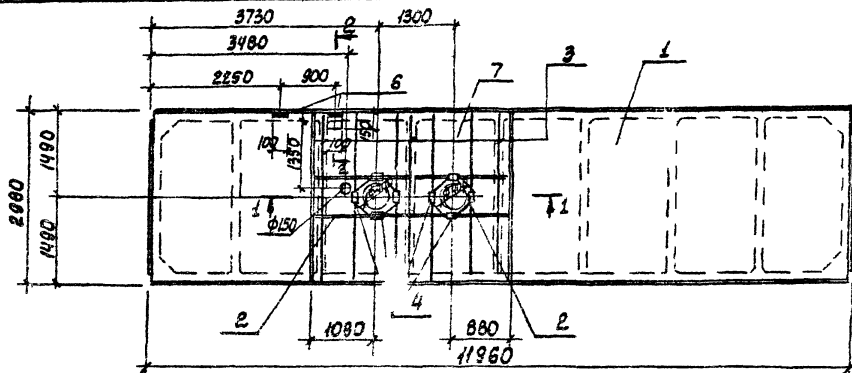
Сталь	Номер	Масштаб
р	-	1:50

Лист 1 из 1  
Госстрой СССР  
Доклад о выполнении проекта  
Хорошевич  
Ворожков проект

20723-04 6

Формат А3

Типовой проект 902-1-99.85 Ванная IV



Обозначение	Марка	Условная марка
902-1-99.85-КЖЛ-П19	ЭПТЭ-ЧИ-УТ-ЮРАН-500П-А	П19

Грибы:ан

Лист №

Имя	Шейка	4
И.К.Ч.Т.	И.К.Ч.Т.	И.К.Ч.Т.
Г.А.О.П.	Г.А.О.П.	Г.А.О.П.
Р.К.Г.	Р.К.Г.	Р.К.Г.
А.В.И.К.	А.В.И.К.	А.В.И.К.
И.К.Ч.Т.	И.К.Ч.Т.	И.К.Ч.Т.

ТП902-1-99.85 -КЖЛ-П19 СБ

Плита П19  
ЭПТЭ-ЧИ-УТ-ЮРАН-500П-А,  
Сборочный чертеж

Страна: Марка: Численность:

Р - 150

Лист Листов: 7

Госстрой СССР

Сибирский филиал ЦНИИпроект

Сибирский филиал

Водоканалпроект

20729-04 7

Кон. Рунцова

Формат А3



Альбом №

Тилевой проект 902-1-99.85

## Ведомость расхода стали на дополнительные изделия, кг.

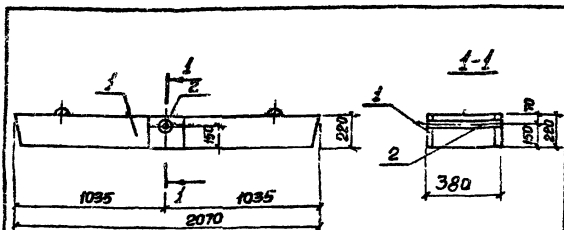
Марка элемента	Изделия арматурные						Изделия закладные						Общий расход
	Арматура класса						Арматура класса			Прокат марки			
	Вр-I			А-III			А-III			ВСтЗ Кп2			
	ГОСТ 5781-80			ГОСТ 5781-82			ГОСТ 5781-82			ГОСТ 103-76			
φ5	Итого	φ10	φ12	φ16	Итого	φ10	φ8	Итого	φ6	Итого	φ8	φ4	
ЭПГ12-5АВ7-РЕМ-300А	2,5	2,5	7,2	76,3	38,1	121,6	124,1	2,6	2,6	4,8	4,8	7,4	131,5
ЭПГ2-М-17-ФЮЛ-300А	1,3	1,3	3,6	56,0	19,0	78,6	7,9	2,6	6,4	3,0	6,4	8,4	88,3

Пробы		№ в эт	Шейко	1	ТП 902-1-99.85 — КЖИ-ВМС 1	Ведомость расхода стали	Лист	Листов
	И.КОНТ.	Сокольская	2	Р			1	
	Л.спец	Власенко	3	Госстрой СССР				
	Рук. зр	Мизалова	4	Санкт-Петербургский				
	Вед. инж.	Омарал	5	Водоканалпроект				
Инв. №	И.КЖ.	Льткин	6	1985				

20729-04

8

Форм



Формат Зона	Лист	Обозначение	Наименование	Кол.	Приме- чание
			<u>Документация</u>		
A4		902-1-99.85 -КЖИ-ТО	Техническое описание		
			<u>Сборочные единицы</u>		
	1	1.138.10 Бит.2	Перемычка 2ПР72-20.38.224	1	
A4	2	902-1-99.85-КЖИ-ЭЛ-ЭЛ	Цепелие закладное МНБ	1	

Обозначение	Марка	Классифи- кация
902-1-99.85 - КЖИ-2ПР-ДП72-20.38.224А	2ПР	

Имя, И.Ф.И.	Подпись и дата	Взлом инв.к.
Начальн Шейко И		
Н.КОНДР Сидальская С		
П.С.С.С. Власенко В		
Рук.пр. Мазанова В		
Ст.инж. Болдырева В		
Инж. Мельникова В		

Приказ	Инд. №	ТП 902-1-99.85 -КЖИ-2ПР	Стр.1	Масса	Масса об.
		Перемычка	Р	-	-
		2ПР72-20.38.224А	Лист	Листов 1	
			Гострой ссср стандартизация здравотехни- ческой проект		

Формат А4



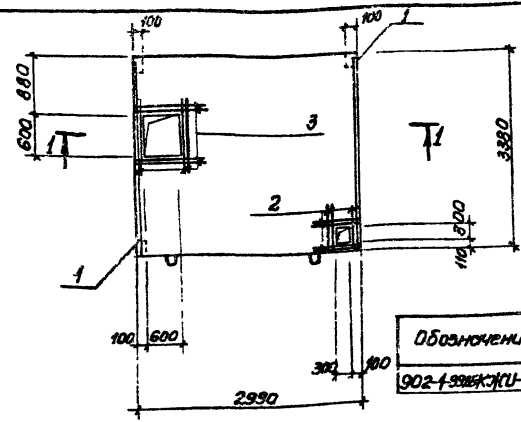
Формат Зона	Лист	Обозначение	Наименование	Кол.	Приме- чание
			<u>Документация</u>		
A4		902-1-99.85 -КЖИ-ТО	Техническое описание		
			<u>Астарты</u>		
			001	0,950	3 0,14 кг
A4	2	-01		0,330	7 0,05 кг

Имя, И.Ф.И.	Подпись и дата	Взлом инв.к.
Нач.пр. Шейко И		
Н.КОНДР Сидальская С		
П.С.С.С. Власенко В		
Рук.пр. Мазанова В		
Ст.инж. Болдырева В		
Инж. Мельникова В		

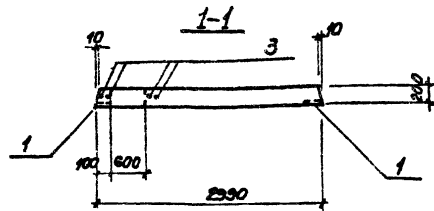
Приказ	Инд. №	ТП 902-1-99.85 -КЖИ-С11	Стр.1	Масса	Масса об.
		Сетка арматурная	Р	0,77	-
		С11	Лист	Листов 1	
			Гострой ссср стандартизация здравотехни- ческой проект		

20729-04 3 Формат А4

Туполов проект 902-1-99.85 Альбом IV



Обозначение	Марка	Условная марка
902-1-99.85 КЖИ-П1	П26-3А	П1



Кол-во	Марка	Обозначение	Наименование	Кол.	Примечание
			<u>Документация</u>		
1А		902-1-99.85 КЖИ-ТО	Техническое описание		
			Сборочные единицы		
		3.006.1-2/82 вып. 1-2	Плита П26-3	1	
1		1.400-15, Б.1 540-02	Изделия закладные	4	
			<u>Детали</u>		
5У	2	902-1-99.85 КЖИ-П1-001	Ф16А-III, ГОСТ 5781-82	8	1,42 кг
5У	3	-002	Ф18А-III, ГОСТ 5781-82	8	2,6 кг

Остальное см. плиту П26-3 по серии 3.006.1-2/82 вып. 1-2

Ведомость расхода стали на дополнительные закладные изделия

Марка элемента	Арматурные изделия			Закладные изделия				Общий расход
	Арматура класса			Арматура класса		Прокат марки		
	А-III	всего		А-III	В ст 3КП2			
	ГОСТ 5781-82	φ16	φ18	φ8	φ10	150x5	Углов	
П1	152	27,2	42,4	0,8	0,8	1,6	1,6	44,8

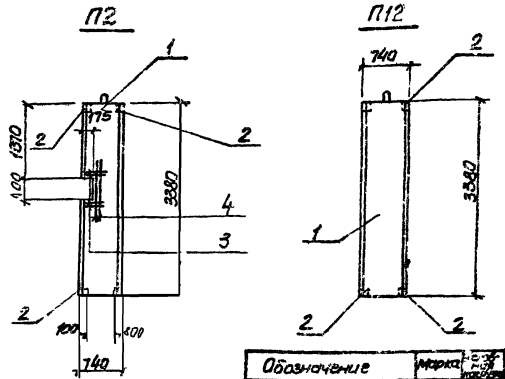
Прибыль		
Шифр		
Метод	Шедко	Н
И.Копт	Сокальская	С
Пл.спец	Власенко	С
Рук.гр.	Маслова	С
Вед.шифр	Овчарен	С
Ст.инж.	Болотинский	С
Инж.	Ручкас	С

ТП 902-1-99.85 КЖИ-П1		
Плита П1	Сталь	Марка
	Р	1:50
Лист 1 из 1 (всего 1 лист)		
Инженер-проектировщик В.А.Копт		
Инженер-проектировщик В.А.Копт		

### Спецификация плит П2, П12

Типовой проект 902-1-99.85

Дальневосточный институт архитектуры и строительства



Обозначение	Марка	С-3
П1902-1-99.85-КЖК-П2	В12-3	П2
-С1	В12-3	П12

Кол-во	Зона	Пос.	Обозначение	Наименование	Кол	Примечание
				<u>Документация</u>		
4			902-1-99.85 - КЖК-ТО	Техническое описание		
				<u>Сборочные единицы</u>		
1			3.006+2/82 Вып. 1-2	Плита П28г-3	1	
2			1.400-15, В. § 540-02	Изделие закладное МЖК	4	
				<u>Переменные данные для исполнения:</u>		
				902-1-99.85 - КЖК-П20		
				<u>Детали</u>		
5			902-1-99.85 - КЖК-П200/1	А150-П ГОСТ 5781-82 В550	4	1.1кв
6			-01	С-1300	2	2.1кв

Остальное см. плиты П28г-3 по серии 3.006.1-2/82 Вып. 1-2.

Ведомость расхода стали на дополнительные закладные изделия КЖК

Марка элемента	Арматурные изделия		Закладные изделия			
	Арматура класса	Арматура класса	проект		расклад	
	А-III	А-III	ВСт3 кп 2	ГОСТ 1509-74	ГОСТ 5781-82	ГОСТ 5781-82
	φ №	Итого φ 8	Итого φ 8	Итого 15тх5	Итого 15тх5	
П2		0.8	0.8	1.6	1.6	2.4
П12	8.6	8.6	0.8	0.8	1.6	1.6

Прибыль	
УИВ-2	
УИВ-2	
УИВ-2	
УИВ-2	
УИВ-2	
УИВ-2	
УИВ-2	
УИВ-2	
УИВ-2	
УИВ-2	

Плиты П2, П12		
Т1902-1-99.85 - КЖК-П2	С	1:50
Т1902-1-99.85 - КЖК-П12	С	1:50

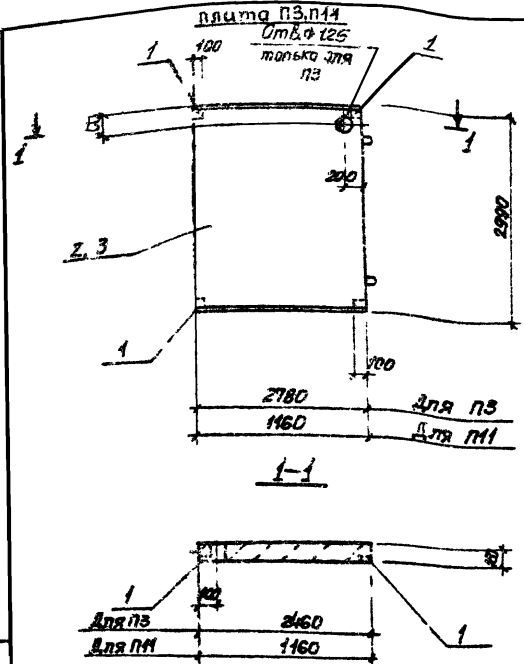
20725-04 11

копир Лихарев

форма А3

Тупольбай проект 902-1-99.85

Виды, размеры и детали



Ведомость расхода стали на дополнительные закладные изделия, кг

Марка элемента	Закладные изделия				Общий расход
	Арматура класса А-III		Прокат марки В Ст3 Кл2		
	φ8	Утолщ	Л50х5	Утолщ	
ПЗ	0.8	0.8	1.6	1.6	2.4
ПМ	0.8	0.8	1.6	1.6	2.4

### Спецификация плит ПЗ, ПМ

Кол-во	Марка	Обозначение	Наименование	Кол-во	Примечание
<u>Документация</u>					
94		902-1-99.85 - КЖИ-ТО	Техническое описание		
<u>Сборочные единицы</u>					
1		1.400-15.В.1 540-02	Изделие закладное МНСт 4	4	
<u>Переменные данные для исполнения:</u>					
			902-1-99.85-КЖИ-ПЗ		
			Сборочные единицы		
2		3.006.12/02 Вып. 1-2	Плита ПЗ-3	1	
			ПЗ 902-1-99.85-КЖИ-ПМ		
			Сборочные единицы		
3		3.006.12/02 Вып. 1-2	Плита ПЗ-15	1	

Обозначение	Марка	Условная марка
902-1-99.85-КЖИ-ПЗ	ПЗ-3А	ПЗ
-01	ПЗ-15А	ПМ

Прибыль

Убыль

Нач. таб. Шрейер  
и. контр. Сидельская  
Пл. спец. Власенко  
Рук. зр. Мазовский  
Ст. инж. Билицкий  
Инж. Рукос

ЛЗ  
СЗ  
СЗ  
ЛЗ  
ЛЗ  
ВЗ

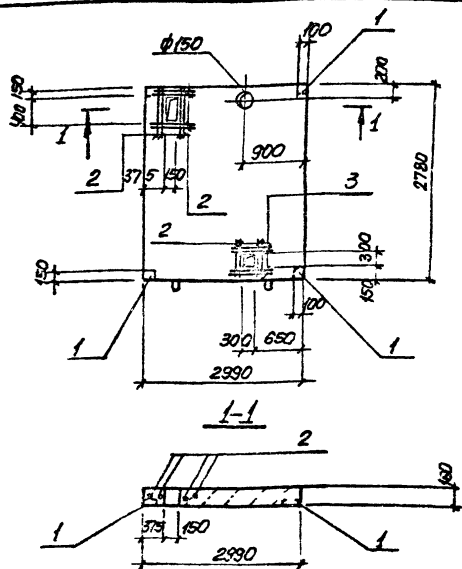
ТП 902-1-99.85-КЖИ-ПЗ

Плита ПЗ, ПМ

Р	М	Л	С	В
-	-	1	50	

Лист 1 из 2 в 1  
Информационный проект  
составлен  
Водоканалпроект

Типовой проект 902-1-99.85 Дльбом IV



Количество	Знач	№03	Обозначение	Наименование	кат	Приме-чание
<u>Документация</u>						
1/4			902-1-99.85 -КЖИ-ТО	Техническое описание		
<u>Сборочные единицы</u>						
			3.006.т2/82, Вып.1-2	Плита П23-3	1	
1			1400-15 В.1 Б40-02	Изделие закладное МвБ4	4	
<u>Детали</u>						
Б	2		902.1-99.85 КЖИ-П4-001	ф129-III ГОСТ 5781-82-1100	12	0.98кз
Б	3		-01	Г-1300	4	1.15кз

Остальное см. плиту П23-3 по серии 3.006т-2/82, Вып.1-2

Ведомость расхода стали на дополнительные изделия, кг

Марка элемента	Ямачные изделия		Закладные изделия		Общий расход	
	Ямачная класс	Ямачная класс	Ямачная класс	Прокат марки		
	А-III	А-III	А-III	8 ст 3 кл 2		
П4	ГОСТ 5781-82	ГОСТ 5781-82	ГОСТ 8509-72*		Углерод	
	ф12	Углерод	ф8	Углерод	150x5	
	16.4	16.4	0.8	0.8	16	1.6 18.8

Обозначение	Марка	Условн. марки
902-1-99.85 КЖИ-П4	п23-86	П4

Привязки

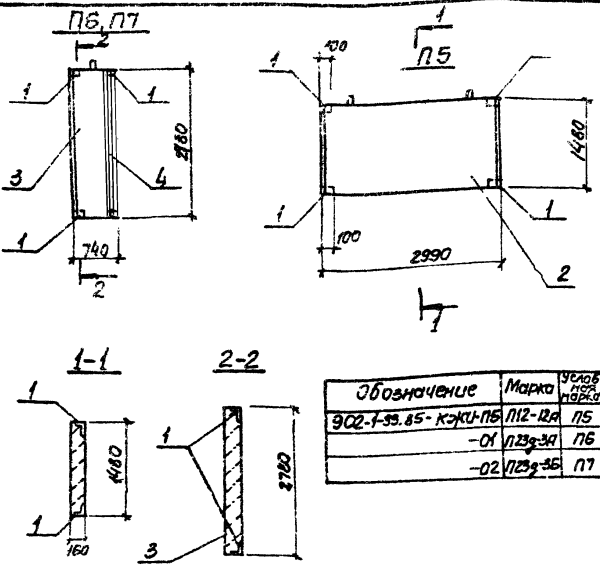

Или же

Плита П4

Плита П4

Страна	Нормативный акт
Р	- 1:50
Лист	Листов 1
ГОСТ Р 21599-2017	
Система проектного менеджмента	
ООО «САГСА»	
Водоканал проект	

Тупой проект 902-1-99.85 Альбом IV



Спецификация плит П5, П6, П7

Кол-во	Обозначение	Наименование	Код	Примечание
<b>Документация</b>				
2	902-1-99.85-кжжл-ТО	Техническое описание		
Сборочные единицы				
Изделие закладное				
1	1.400-15, В.1 540-02	Мн541	4	
<b>Переменные данные для исполнения</b>				
902-1-99.85-кжжл-П5				
Сборочные единицы				
2	3.006+2/82, Вып. 1-2	Плита П12-12	1	
902-1-99.85-кжжл-П5-01				
Сборочные единицы				
3	3.006+2/82, Вып. 1-2	Плита П23г-3	1	
4	1.400-15 В.1 550-06	Изделие закладное Мн555	2.7	м
902-1-99.85-кжжл-П5-02				
Сборочные единицы				
3	3.006+2/82, Вып. 1-2	Плита П23г-3	1	

Ведомость расхода стали на элемент, кг

Марка элемента	Закладные изделия							Общий расход
	Арматура класса А-I		Арматура класса А-III		Прокат марки В ст3 кп2			
	ГОСТ 5781-82		ГОСТ 5781-82		ГОСТ 8509-72*			
	Ф6	Утого	Ф8	Утого	Л50х5	Л63х5	Утого	
П5, П7	0.8	0.8	1.6	1.6			1.6	2.4
П6	0.5	0.5	1.6	1.6	12.0		13.6	15.7

Прибыль


Убыль


Материалы:

- Начало швеллер
- Н.конт. швеллер
- Л.спец. швеллер
- Р.ж.зр. швеллер
- Вед.шк. двоярнал
- Ст.шк. двоярнал
- Унк.к. двоярнал

Тп 902-1-99.85 - кжжл-П5

Плита П5, П6, П7

Стая	Масса	Масса
P	-	1.60
Мет. изделия		
Госстрой СССР		
СНБ-Беларусь		
Минск		

Код	Обозначение	Наименование	Кол. на объект	Примечание
04	902-1-99.85-кжкп-10	Док.ментальция		
		Технический описание		
		- проект сборочный чертеж		
1	3.006.1-2.02.02.01-2	Сборочные детали	1	
		Плита П219-5		
		Плита П99-15	1	
		Узелные элементы	4	
		МН-541	4	
2	1.400-15.В.1.510-02			

ТН 902-1-99.85 -кжкп-10  
 Плиты  
 П (П9, П10)  
 в соответствии с требованиями  
 ГОСТ 5781-82  
 в соответствии с  
 требованиями  
 ГОСТ 8509-72  
 в соответствии с  
 требованиями  
 ГОСТ 10915-88

Материал	Шифр	Сорт	Сорт	Сорт	Сорт	Сорт
А. сталь	Шифр	Сорт	Сорт	Сорт	Сорт	Сорт
Б. сталь	Шифр	Сорт	Сорт	Сорт	Сорт	Сорт
В. сталь	Шифр	Сорт	Сорт	Сорт	Сорт	Сорт
Г. сталь	Шифр	Сорт	Сорт	Сорт	Сорт	Сорт
Д. сталь	Шифр	Сорт	Сорт	Сорт	Сорт	Сорт
Е. сталь	Шифр	Сорт	Сорт	Сорт	Сорт	Сорт
Ж. сталь	Шифр	Сорт	Сорт	Сорт	Сорт	Сорт
З. сталь	Шифр	Сорт	Сорт	Сорт	Сорт	Сорт
И. сталь	Шифр	Сорт	Сорт	Сорт	Сорт	Сорт
К. сталь	Шифр	Сорт	Сорт	Сорт	Сорт	Сорт
Л. сталь	Шифр	Сорт	Сорт	Сорт	Сорт	Сорт
М. сталь	Шифр	Сорт	Сорт	Сорт	Сорт	Сорт
Н. сталь	Шифр	Сорт	Сорт	Сорт	Сорт	Сорт
О. сталь	Шифр	Сорт	Сорт	Сорт	Сорт	Сорт
П. сталь	Шифр	Сорт	Сорт	Сорт	Сорт	Сорт
Р. сталь	Шифр	Сорт	Сорт	Сорт	Сорт	Сорт
С. сталь	Шифр	Сорт	Сорт	Сорт	Сорт	Сорт
Т. сталь	Шифр	Сорт	Сорт	Сорт	Сорт	Сорт
У. сталь	Шифр	Сорт	Сорт	Сорт	Сорт	Сорт
Ф. сталь	Шифр	Сорт	Сорт	Сорт	Сорт	Сорт
Х. сталь	Шифр	Сорт	Сорт	Сорт	Сорт	Сорт
Ц. сталь	Шифр	Сорт	Сорт	Сорт	Сорт	Сорт
Ч. сталь	Шифр	Сорт	Сорт	Сорт	Сорт	Сорт
Ш. сталь	Шифр	Сорт	Сорт	Сорт	Сорт	Сорт
Щ. сталь	Шифр	Сорт	Сорт	Сорт	Сорт	Сорт
Ъ. сталь	Шифр	Сорт	Сорт	Сорт	Сорт	Сорт
Ы. сталь	Шифр	Сорт	Сорт	Сорт	Сорт	Сорт
Э. сталь	Шифр	Сорт	Сорт	Сорт	Сорт	Сорт
Ю. сталь	Шифр	Сорт	Сорт	Сорт	Сорт	Сорт
Я. сталь	Шифр	Сорт	Сорт	Сорт	Сорт	Сорт

Прибавок

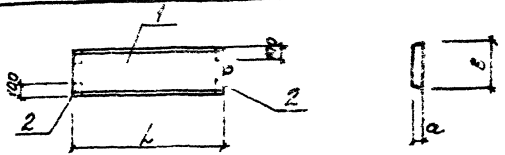
Шифр

Материал	Шифр	Сорт	Сорт	Сорт	Сорт	Сорт
А. сталь	Шифр	Сорт	Сорт	Сорт	Сорт	Сорт
Б. сталь	Шифр	Сорт	Сорт	Сорт	Сорт	Сорт
В. сталь	Шифр	Сорт	Сорт	Сорт	Сорт	Сорт
Г. сталь	Шифр	Сорт	Сорт	Сорт	Сорт	Сорт
Д. сталь	Шифр	Сорт	Сорт	Сорт	Сорт	Сорт
Е. сталь	Шифр	Сорт	Сорт	Сорт	Сорт	Сорт
Ж. сталь	Шифр	Сорт	Сорт	Сорт	Сорт	Сорт
З. сталь	Шифр	Сорт	Сорт	Сорт	Сорт	Сорт
И. сталь	Шифр	Сорт	Сорт	Сорт	Сорт	Сорт
К. сталь	Шифр	Сорт	Сорт	Сорт	Сорт	Сорт
Л. сталь	Шифр	Сорт	Сорт	Сорт	Сорт	Сорт
М. сталь	Шифр	Сорт	Сорт	Сорт	Сорт	Сорт
Н. сталь	Шифр	Сорт	Сорт	Сорт	Сорт	Сорт
О. сталь	Шифр	Сорт	Сорт	Сорт	Сорт	Сорт
П. сталь	Шифр	Сорт	Сорт	Сорт	Сорт	Сорт
Р. сталь	Шифр	Сорт	Сорт	Сорт	Сорт	Сорт
С. сталь	Шифр	Сорт	Сорт	Сорт	Сорт	Сорт
Т. сталь	Шифр	Сорт	Сорт	Сорт	Сорт	Сорт
У. сталь	Шифр	Сорт	Сорт	Сорт	Сорт	Сорт
Ф. сталь	Шифр	Сорт	Сорт	Сорт	Сорт	Сорт
Х. сталь	Шифр	Сорт	Сорт	Сорт	Сорт	Сорт
Ц. сталь	Шифр	Сорт	Сорт	Сорт	Сорт	Сорт
Ч. сталь	Шифр	Сорт	Сорт	Сорт	Сорт	Сорт
Ш. сталь	Шифр	Сорт	Сорт	Сорт	Сорт	Сорт
Щ. сталь	Шифр	Сорт	Сорт	Сорт	Сорт	Сорт
Ъ. сталь	Шифр	Сорт	Сорт	Сорт	Сорт	Сорт
Ы. сталь	Шифр	Сорт	Сорт	Сорт	Сорт	Сорт
Э. сталь	Шифр	Сорт	Сорт	Сорт	Сорт	Сорт
Ю. сталь	Шифр	Сорт	Сорт	Сорт	Сорт	Сорт
Я. сталь	Шифр	Сорт	Сорт	Сорт	Сорт	Сорт

ТН 902-1-99.85 -кжкп-10СБ

Плиты  
 П (П9, П10).  
 Сборочный чертеж

Лист	Листов
1	1:50



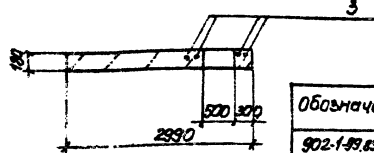
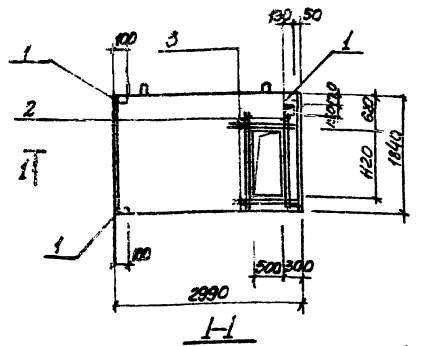
Обозначение	Марка	История по марке	L, мм	B, мм	S, мм
902-1-99.85-кжкп-10СБ	П9	219-5Р	2460	160	740
-01 П9-15А	П10	Н50	120	120	740

Ведомость расхода стали на дополнительные закладные изделия кг

Марка элемента	Закладные изделия				Общий расход
	Арматура класса А-III		Прокат марки В Ст 3 кп 2		
	ГОСТ 5781-82	ГОСТ 8509-72	ГОСТ 5781-82	ГОСТ 8509-72	
П9, П10	0.8	2.8	1.6	1.6	2.4



Технологический проект 902-1-99.85 Альбом IV



Обозначение	Марка	Модифицирующая марка
902-1-99.85-КЖУ-П8	П16-15А	П8

Код	Деталь	Обозначение	Наименование	кол.	Примечание
			<u>Документация</u>		
902-1-99.85	-КЖУ-П8		Техническое описание		
			<u>Сборочные единицы</u>		
		3.006.1-2/82, Вып. 1-2	Плита П16-15	1	
1	1.400-15, Б.1	540-02	Узелые вкладыше ММ541	4	
			<u>Детали</u>		
54	2	902-1-99.85-КЖУ-П8-001	Ф20А II ГОСТ 5781-82 С1800	4	4,5кг
54	3	-002	Ф12А II ГОСТ 5781-82 С1000	4	0,89кг

Условные обозначения в деталях

Марка элемента	Арматурные изделия			Вкладыше изделия				Общий расход
	Арматура класса			Прокат марки				
	А-III	А-III		Всг 3 кл 2				
	ГОСТ 5781-82			ГОСТ 8509-72*				
	Ф20	Ф12	Утого	Ф8	Утого	ЛБЖИ	Утого	
П8	18,0	3,6	21,6	0,8	0,8	1,6	1,6	24,0

Остальное см. плиту П16-15 по серии 3.006.1-2/82, Вып. 1-2.

Прибыль		Инт. орг	Шелько	М.	ТЛ 902-1-99.85 -КЖУ-П8	
		И.КОНТ	Содольская	С	Плита П8	
		П.СЛУ	Власенко	С	P — 1:50	
		В.К.СР.	Малышев	С	лист 1 листов 1	
		Ст.И.Н.К.	Бордигинская	П	ГОСТами СССР	
		И.И.С.	Викас	П	Разработана и исполнена закройщицей В.С. ВОЗДУШНОЙ ПРОЕКТ	

28723-04 16

Шиб.Э.Исход. Подпись и дата (3 знака шиб.Э)

Типовой проект 902-1-99.85 Альбом IV

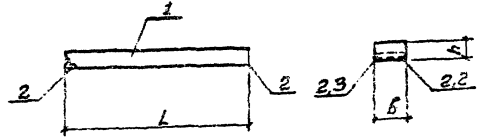
Обозначение	Наименование	Кол. на этаж 902-1	Примечание
902-1-99.85 - КЖИ-10	Документация	01 02 125 01	
	Техническое описание Сборочные единицы		
1.138-10, Вып. 6	Перемишка 210х210х100	1	
1.138-10, Вып. 6	Перемишка 200х240х119	1	
1.138-10, Вып. 5	Перемишка 100х240х120	1	
1.138-10, Вып. 5	Перемишка 100х240х120	1	
1.138-10, Вып. 5	Перемишка 100х240х120	1	
2.1400-15, В.1.560-02	Узелные закладные М15х4	4	
3.1400-15, В.1.550-06	Узелные закладные М15х5	4	

ТП 902-1-99.85 - КЖИ-П13  
Перемишки  
П (П13-П17)  
Формат А4

Имя от. Шейко  
И. контр. Давыдов  
Рук. эр. Мазалоба  
Ст. инж. Валогина  
Инж. Рукис

Прибыло

Шиб.Э.И.



Обозначение	Марка	Высота марки	L	B	H	Масса, кг
902-1-99.85-КЖИ-П13	П13	2720	510	190	660	
-01	П14	2460	510	190	595	
-02	П15	2480	120	190	170	
-03	П16	2460	120	190	140	
-04	П17	2460	250	190	290	

Ведомость расхода стали на дополнительные закладные изделия, кг

Марка элемента	Закладные изделия					Общий расход
	Арматура класса А-1 А-III		Прокат марки В ст.3 кп2			
	ГОСТ 5781-32	ГОСТ 8509-72				
П13, П14, П17	0,8	0,8	1,6		1,6	2,4
П15, П16	0,02	0,04	0,06	0,6	0,6	0,66

Шиб.Э.Исход. Подпись и дата (3 знака шиб.Э)

Имя от. Шейко  
И. контр. Давыдов  
Рук. эр. Мазалоба  
Ст. инж. Валогина  
Инж. Рукис

ТП 902-1-99.85 - КЖИ-П13 СБ

Перемишки  
П (П13-П17)  
Сборочный чертеж

Старый лист  
Р См. год  
Лист Листов  
Госстрой СССР  
Содовокинский проект  
Саркисский  
Водоканалпроект

20723-04 17

Формат А4

УИФ № 170/85 Пролетарское Вент. Оборудование

Формат	Игор.	Обозначение	Наименование	Код. Наименован. 902-1-99.85-КЖУ-РКМ1-010	Примечание
А4		902-1-99.85-КЖУ-РКМ1-010	Документация	- 01	Масса кг
А4		- 70	Сборочный чертеж	☒	
			Указания по установке	☒	
			<b>Детали</b>		
	Б1	- 01	Ф208-1102578.82 & 2100	1	14,0
	Б1	- 01	Ф2160	1	29,8
	Б1	- 012	Ф158-1102578.82 & 1580	1	9,9
	Б1	- 013	Ф108-1102578.82 & 1650	1	3,8
	Б1	- 01	Ф2-4200	1	2,6
	Б1	- 014	Ф108-1102578.82 & 1280	10	0,58
	Б1	- 01	Ф2-940	17	0,53

Привязан	Шкала	Углы	УИФ №
УИФ №1	1:100	45	ТТ 902-1-99.85-КЖУ-РКМ1-010
УИФ №2	1:50	45	
УИФ №3	1:20	45	
УИФ №4	1:10	45	
УИФ №5	1:5	45	
УИФ №6	1:2	45	
УИФ №7	1:1	45	
УИФ №8	1:0,5	45	
УИФ №9	1:0,25	45	
УИФ №10	1:0,125	45	
УИФ №11			Каркас плоский КР (КР1, КР2)

Формат А4

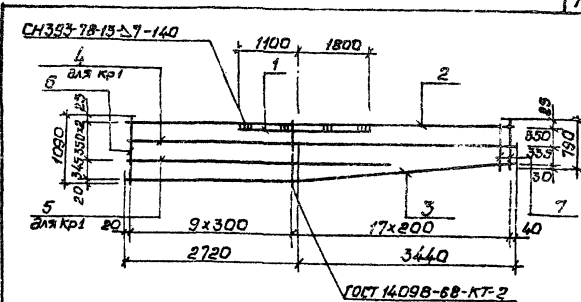
Привязан	УИФ №
УИФ №1	
УИФ №2	
УИФ №3	
УИФ №4	
УИФ №5	
УИФ №6	
УИФ №7	
УИФ №8	
УИФ №9	
УИФ №10	

ТТ 902-1-99.85-КЖУ-РКМ1-010 СБ

Каркас плоский КР (КР1, КР2).  
Сборочный чертеж

Лист	Листов	Итого
Р	сч.	-
Проектный отдел		
Фабрично-конструкторский завод		
Восстановительский завод		

20729-04 18



Обозначение	Марка	Масса, кг
902-199.85-КЖУ-РКМ1-010	КР1	76,8
- 01	КР2	70,4

Типовой проект 902-1-99.85 АБДОМ IV

ЦНХ №1001/Подпись архитектора В. И. Шенцевич

Пор. №	Обозначение	Наименование	Кол. на слоб. 902-1-99.85			Примечание
			- 01	- 02	- 03	
А4	902-1-99.85-КЖУ-РКМ1-020СБ	Сборочный чертеж				Масса, кг
А4	-70	Техническое описание				
Б1	-01	Детали				28,8
Б1	-01	Ф284-Ш12015781-82 Р-5920	1	1	1	31,0
Б1	-02	Р-2900	1	1	1	14,0
Б1	-022	Ф164-Ш12015781-82 Р-5940	1	1	1	9,4
Б1	-01	Р-6440	1	1	1	10,2
Б1	-023	Ф104-Ш12015781-82 Р-5920	1			3,7
Б1	-01	Р-6420	1			4,0
Б1	-02	Р-5000	1			3,1
Б1	-022-03	Ф164-Ш12015781-82 Р-6420	1			10,0
Б1	-024	Ф104-Ш12015781-82 Р-920	8	8	8	0,57
Б1	-01	Р-770	17	17	17	0,5

ТП 902-1-99.85-КЖУ-РКМ1-020  
Каркас лоскуй КР (КР5-КР8)  
Листов лист. Цветов.  
Р. ГОСТ СССР  
Корпус лоскуй проект  
Водоканал проект  
формат А4

ЦНХ №1001/Подпись архитектора В. И. Шенцевич

Привязан

ЦНХ №

Имя

Подпись

Чек

И. Шенцевич

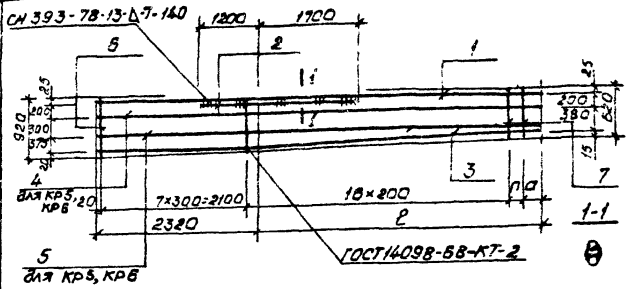
С. Шенцевич

Л. Шенцевич

П. Шенцевич

К. Шенцевич

Т. Шенцевич



Обозначение	Марка	Р	п	σ	Масса, кг
902-1-99.85-КЖУ-РКМ1-020	КР5	3600	100	500	71,9
-01	КР8	4100	100	1000	82,3
-02	КР7	3600	100	500	65,1
-03	КР8	4100	100	1000	68,3

ТП 902-1-99.85-КЖУ-РКМ1-020СБ

Каркас лоскуй КР (КР5-КР8).

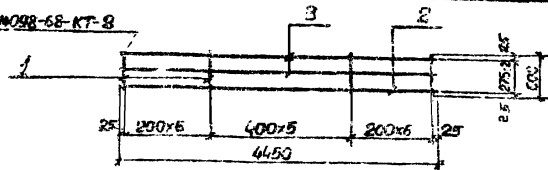
Сборочный чертеж

Листов Листов 1

ГОСТ СССР  
Союзавтконструкторский проект  
Водоканал проект  
формат А4

20729-04 15

ГОСТ 14098-68-КР-8



Формат Зона Лист	Наименование	Наименование	Кол.	Примечание
1/4	902-I-99 85 -КЖИ-ТО	Документация		Масса, кг
		Техническое описание		
		<u>Детали</u>		
Б4	1	-РКМ-I-031	18	0,24
Б4	3	-С32	2	8,7
Переменные данные для исполнений:				
902-I -КЖИ-РКМ-I-030				
		<u>Детали</u>		
Б4	2	-039	1	11,0
902-I -КЖИ-РКМ-I-030-II				
		<u>Детали</u>		
Б4	2	-034	1	8,9
902-I -КЖИ-РКМ-I-030-III				
		<u>Детали</u>		
Б4	2	-044	1	16,3

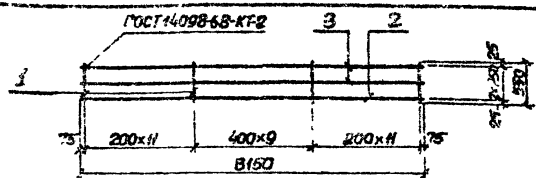
Обозначение	Марка	Масса, кг
902-I-99-КЖИ-РКМ-I-030	КР9	20,7
-01	КР10	18,9

ТП 902-I-99.85 -КЖИ-РКМ-I-030

Каркас плоский  
КР (КР9, КР10)

Стая	Масса	Масштаб
Р	Ст. табл.	-
Лист	Листов	1
Гостстрой СССР Самоводов И.И. и др. проект Старобоский		
Водоканалпроект		

ГОСТ 14098-68-КР-2



Формат Зона Лист	Обозначение	Наименование	Кол.	Примечание
1/4	902-I-99.85 -КЖИ-ТО	Документация		Масса, кг
		Техническое описание		
		<u>Детали</u>		
Б4	1	-РКМ-I-041	32	0,22
Б4	3	-042	2	5,02
Переменные данные для исполнений:				
902-I-99-КЖИ-РКМ-I-040				
		<u>Детали</u>		
Б4	2	-043	1	20,1
902-99-КЖИ-РКМ-I-040-II				
		<u>Детали</u>		
Б4	2	-044	1	16,3
902-99-КЖИ-РКМ-I-040-III				
		<u>Детали</u>		
Б4	2	-044	1	16,3

Обозначение	Марка	Масса, кг
902-I-99-КЖИ-РКМ-I-040	КР11	37,2
-01	КР12	33,4

ТП 902-I-99.85 -КЖИ-РКМ-I-040

Каркас плоский  
КР (КР11, КР12)

Стая	Масса	Масштаб
Р	Ст. табл.	-
Лист	Листов	1
Гостстрой СССР Самоводов И.И. и др. проект Старобоский		
Водоканалпроект		

Исполнитель	Проверил	Дата
М.И. Овч.	Шевко	1/85
И.И. Кондр.	Сократовская	
Л.И. Спец.	Власенко	1/85
Р.У. Зр.	Мазалова	1/85
Вед. инж.	Овчаров	1/85
Ст. инж.	Боготанская	1/85
Инж.	Новгородова	1/85

Исполнитель	Проверил	Дата
М.И. Овч.	Шевко	1/85
И.И. Кондр.	Сократовская	
Л.И. Спец.	Власенко	1/85
Р.У. Зр.	Мазалова	1/85
Вед. инж.	Овчаров	1/85
Ст. инж.	Боготанская	1/85
Инж.	Новгородова	1/85

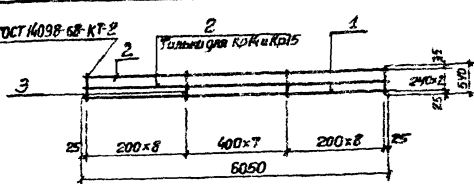
Типовой проект 902-1-99.85 Льбом IV

Ш.б. М.п.п.	Порядок и дата	Этап	Изм.	Лист	Итого
902-1-99.85-КЖИ-РКМ1-050	-01	РКМ1-051	1	1	1
-052					
-053					
-01					

Наименование	Кол. на чертеж		Примечание
	01	02	
Документация	1		
Сборочный чертеж	1		180
Технические условия			7,3
Детали			5,7
Р22Р и ГОСТ 5781 82	1		0,4
Ф40Р и ГОСТ 5781 82	1		
Ф100Р и ГОСТ 5781 82	1		
Ф500	24	24	
КР13	1		
КР14	1		
КР15	1		

ТП 902-1-99.85 - КЖИ-РКМ1-050			
Имя	Фамилия	Подпись	Дата
Каркас плоский			1
КР (КР13 - КР15)			1
Сварочные материалы			1
Водоканалпроект			1

Формат А4



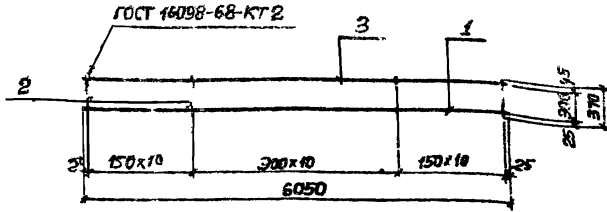
Обозначение	Марка	Масса, кг
902-1-99.85-КЖИ-РКМ1-050	КР13	31,3
-01	КР14	35,0
-02	КР15	24,9

Имя	Фамилия	Подпись	Дата
Привязка			
Изм. №			
Имя	Фамилия	Подпись	Дата
Имя	Фамилия	Подпись	Дата
Имя	Фамилия	Подпись	Дата
Имя	Фамилия	Подпись	Дата
Имя	Фамилия	Подпись	Дата
Имя	Фамилия	Подпись	Дата
Имя	Фамилия	Подпись	Дата

ТП 902-1-99.85-КЖИ-РКМ1-050 СБ

**Каркас плоский КР (КР13 - КР15)**  
Сборочный чертеж

Лист	Масштаб	
	Р	См. табл.
Лист		Листов
Технический отдел		
Сварочные материалы		
Водоканалпроект		

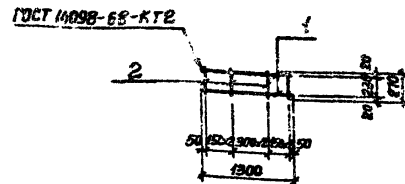


Формат	Этаж	Лист	Обозначение	Наименование	Кол.	Примечание
				<u>Документация</u>		
А4			902-1-99.85 - КЖИ-ТО	Техническое описание		Масса, кг
				<u>Детали</u>		
Б4	1		-РКМ1 -061	Ф14А-II ГОСТ 5781-82, l-6050	1	7,3
Б4	2		-062	Ф8А I ГОСТ 5781-82, l-370	31	0,10
Б4	3		-063	Ф10А I ГОСТ 5781-82, l-6050	1	3,7

Инв. №	Инв. №	Инв. №	Инв. №
Нач. отв.	Шеико		
И. контр.	Сokolьская		
П. спец.	Власенко		
Рук. зр.	Мазалова		
Ст. инж.	Боптинская		
Инж.	Новоборисов		

ТП 902-1-99.85 - КЖИ-РКМ1-060

Каркас плоский КР16		
Старая	Новая	Масштаб
Р	14,1	—
Лист	Листов 1	
Госстрой СССР Соглаш. 02.01.91 Саратовский Водоканалпроект		



Формат	Этаж	Лист	Обозначение	Наименование	Кол.	Примечание
				<u>Документация</u>		
А4			902-1-99.85 - КЖИ-ТО	Техническое описание		Масса, кг
				<u>Детали</u>		
Б4	1		-РКМ1 -071	Ф16А-II ГОСТ 5781-82, l-1300	2	2,1
Б4	2		-072	Ф8А I ГОСТ 5781-82, l-270	7	0,1

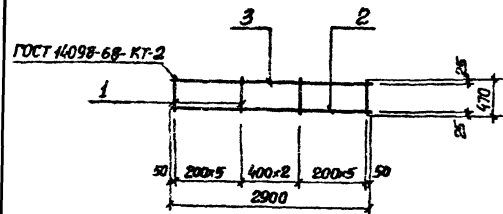
Инв. №	Инв. №	Инв. №	Инв. №
Нач. отв.	Шеико		
И. контр.	Сokolьская		
П. спец.	Власенко		
Рук. зр.	Мазалова		
Ст. инж.	Боптинская		
Инж.	Новоборисов		

ТП 902-1-99.85 - КЖИ-РКМ1-070

Каркас плоский КР17		
Старая	Новая	Масштаб
Р	4,9	—
Лист	Листов 1	
Госстрой СССР Соглаш. 02.01.91 Саратовский Водоканалпроект		

Листом IV

Типовой проект 902-1-99.85



Формат	Зона	Лист	Обозначение	Наименование	Кол.	Примечание
А4				<u>Документация</u>		Масса, кг
			902-1-99.85	-КЖИ-ТО	Техническое описание	
				<u>Детали</u>		
Б4	1		-РКМ1-081	Ф8А-I ГОСТ 5781-82 6-470	8	0,2
Б4	2		-082	Ф10А-II ГОСТ 5781-82 6-2900	1	1,8
Б4	3		-083	Ф8А-III ГОСТ 5781-82 6-2900	1	1,1

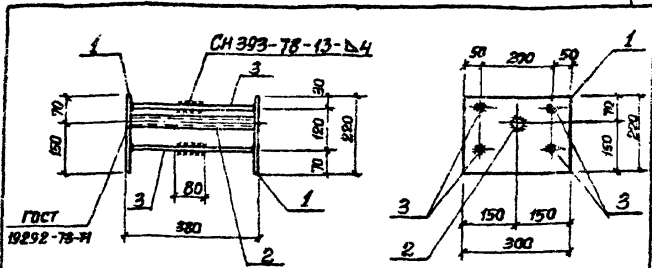
Имя, Ф.И.О.	Подпись	Дата	Прибыли	
			Имя, Ф.И.О.	Подпись

ТП902-1-99.85-КЖИ-РКМ1-080

**Каркас плоский КР18**

Стальной лист	Масса	Масштаб
Р	5,5	-
Лист	Листов	1
Техническая служба Специализированный проект Гарьковский Водоканалпроект		

Формат А4



Формат	Зона	Лист	Обозначение	Наименование	Кол.	Примечание
А4				<u>Документация</u>		Масса, кг
			902-1-99.85	-КЖИ-ТО	Техническое описание	
				<u>Детали</u>		
Б4	1		-АР2-011	Лопатка Б-2 8х300 ГОСТ 82-70 с/а в сталь 6-1 ГУ 14-302-80 6-220	8	4,14
Б4	2		-012	Труба 20 ГОСТ 3262-75 6-364	1	0,69
Б4	3		-013	Ф10А-I ГОСТ 5781-82 6-290	8	0,16

Имя, Ф.И.О.	Подпись	Дата	Прибыли	
			Имя, Ф.И.О.	Подпись

ТП902-1-99.85-КЖИ-2ПР-010

**Узел закладной ИМБ**

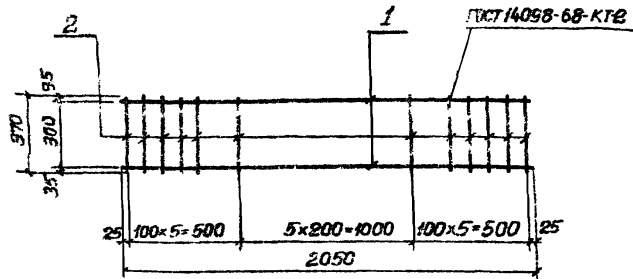
Стальной лист	Масса	Масштаб
Р	5,95	-
Лист	Листов	1
Техническая служба Специализированный проект Гарьковский Водоканалпроект		

20729-04 23

Формат А4



Титульный проект 902-1-99 85 Альбом IV

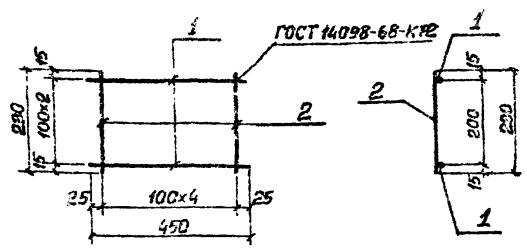


Формат	Зона	Лист	Обозначение	Наименование	Кол.	Примечание
				<u>Документация</u>		
А4			902-1-99.85 - КЖИ-ТО	Техническое описание		
				<u>Детали</u>		
Б4	1		- Ум1-ОН	ФБА III ГОСТ 5781-82 L-2050	2	3,24 кг
Б4	2		- О12	ФВА I ГОСТ 5781-82 L-370	16	0,15 кг

Имя, Фамилия, Подпись и дата	Взятый инв. №
Прибылов	
Ильин	
Нач. отд. Н. Кондр.	
Ин. спец. Власенко	
Рук. гр. Мазалова	
Ст. инж. Болотинская	
Инж. Милекин	

ТП 902-1-99 85 - КЖИ-Ум1-О10		
<b>Каркас плоской КРП.</b>		
Старая	Масса	Масштаб
Р	8,9	1:50
Лист	Листов 7	
Госстрой СССР Специальный проект Дарьковский Водоканалпроект		

Формат А4



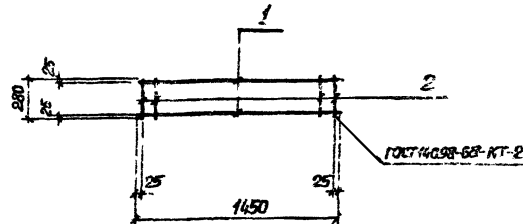
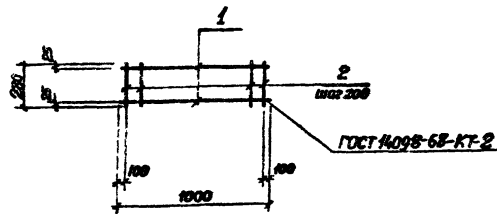
Формат	Зона	Лист	Обозначение	Наименование	Кол.	Примечание
				<u>Документация</u>		
А4			902-1-99 85 - КЖИ-ТО	Техническое описание		
				<u>Детали</u>		
Б4	1		- О12-ОН	ФВА III ГОСТ 5781-82 L-450	3	0,4 кг
Б4	2		- О1	L-230	5	0,21 кг

Имя, Фамилия, Подпись и дата	Взятый инв. №
Прибылов	
Ильин	
Нач. отд. Н. Кондр.	
Ин. спец. Власенко	
Рук. гр. Мазалова	
Ст. инж. Болотинская	
Инж. Милекин	

ТП 902-1-99 85 - КЖИ-О12-О10		
<b>Сетка арматурная СН</b>		
Старая	Масса	Масштаб
Р	2,3	—
Лист	Листов 7	
Госстрой СССР Специальный проект Дарьковский Водоканалпроект		

20723-04 24

формат А4



Формат	Этаж	Лист	Обозначение	Наименование	Кол.	Примечание
				<u>Документация</u>		
А4			902-1-99.85 -КЖИ-ГО	Техническое описание		
				<u>Детали</u>		
Б4	1		-КТП-011	ФЛАНЦ ГОСТ 5781-82, L=1000	2	0,62кг
Б4	2		-012	ФЛАНЦ ГОСТ 5781-82, L=280	15	0,06кг

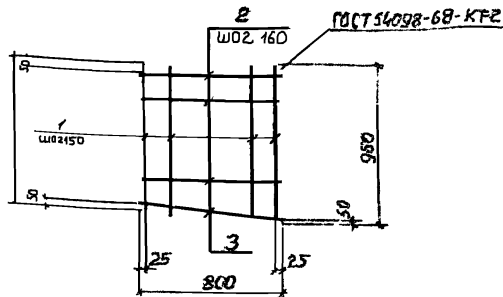
Формат	Этаж	Лист	Обозначение	Наименование	кол.	Примечание
				<u>Документация</u>		
А4			902-1-99.85 -КЖИ-ГО	Техническое описание		
				<u>Детали</u>		
Б4	1		-КТП-021	ФЛАНЦ ГОСТ 5781-82, L=1450	2	0,89кг
Б4	2		-022	ФЛАНЦ ГОСТ 5781-82, L=280	15	0,06 кг

Лист	Этаж	Лист	Обозначение	Наименование	Кол.	Примечание
				<u>Документация</u>		
				<u>Детали</u>		
				<u>Сборочные чертежи</u>		

ТП 902-1-99.85 -КЖИ-КТП-010		
<b>Каркас плоский КР20</b>		
Этаж	Масса	Масштаб
Р	1,64	-
Лист	Листов 1	
1	Госспроект СССР	
	Инженер-проектировщик	
	Хорошковская	
	Ворожанин	
	Проект	

Лист	Этаж	Лист	Обозначение	Наименование	Кол.	Примечание
				<u>Документация</u>		
				<u>Детали</u>		
				<u>Сборочные чертежи</u>		

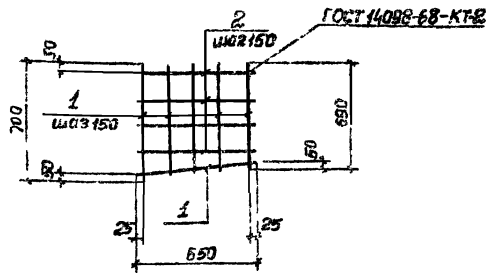
ТП 902-1-99.85 -КЖИ-КТП-020		
<b>Каркас плоский КР21</b>		
Этаж	Масса	Масштаб
Р	2,26	-
Лист	Листов 1	
1	Госспроект СССР	
	Инженер-проектировщик	
	Хорошковская	
	Ворожанин	
	Проект	



Обозначение	Наименование	Кол.	Примечание
<u>Документация</u>			
А4	902-1-99.85 - КЖИ-ТО		Техническое описание
<u>Детали</u>			
Б4	1 - РКМ-1-091	6	ФЮМ ГОСТ 5781-82, В-900 0,56 кг
Б4	2 - 01	5	В-800 0,5 кг
Б4	3 - 02	1	В-820 0,5 кг

Исполнитель	Проверено и дана	Время
Нач. отд. И. контр. Гл. спец. Вед. цех. Ст. цех. Инж.	Щеико Сокольская Власенко Мазалоба Ожорал Болотинская Новгородова	

ТП 902-1-99.85 - КЖИ-РКМ-090		
Сетка арматурная С1	Страна	Россия
	Масса	6,86
	Лист	1 из 1
	Всего листов	1
	Составитель	Борискин
	Проверено	Борискин
	Инж.	Новгородова



Обозначение	Наименование	Кол.	Примечание
<u>Документация</u>			
А4	902-1-99.85 - КЖИ-ТО		Техническое описание
<u>Детали</u>			
Б4	1 - РКМ-101	6	ФЮМ ГОСТ 5781-82, В-665 0,41 кг
Б4	2 - 01	4	В-650 0,40 кг

Исполнитель	Проверено и дана	Время
Нач. отд. И. контр. Гл. спец. Вед. цех. Ст. цех. Инж.	Щеико Сокольская Власенко Мазалоба Ожорал Болотинская Новгородова	

ТП 902-1-99.85 - КЖИ-РКМ-100		
Сетка арматурная С3	Страна	Россия
	Масса	4,86
	Лист	1 из 1
	Всего листов	1
	Составитель	Борискин
	Проверено	Борискин
	Инж.	Новгородова

Контр. лист	Изм.	Обозначение	Наименование	Кол. на исполн. 902-1-99.85 - КЖЦ-РКМ-10							Примечание
				01	02	03	04	05	06	07	
	04	902-1-99.85	Техническое описание								
	05	- РКМ-1006	Сборочный чертеж								
	05	- РКМ-111 - 01	Детали								
			φ100-П ГОСТ 5781-82								
		-08	ℓ=500					3			0,9
		-08	ℓ=650					4			0,4
		-04	ℓ=860					4			0,5
		-05	ℓ=900					6	4		0,6
	02	-06	ℓ=1000					3	6	4	0,6
		-07	ℓ=350					7	6	5	0,2
		-08	ℓ=500					7	6	6	0,3
			ℓ=800					7	6	6	0,5

И.контр. Шедко		Л.контр. Шедко	
П.спец. Владсена		П.спец. Владсена	
Р.к.зр. Мазалоба		Р.к.зр. Мазалоба	
Вед.инж. Одиорал		Вед.инж. Одиорал	
Ст.инж. Болотинская		Ст.инж. Болотинская	
Инж. Новгородцев		Инж. Новгородцев	

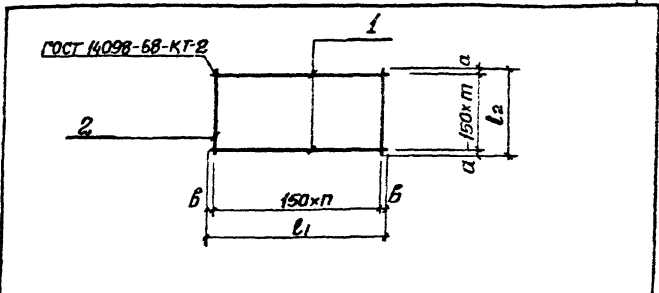
ТП 902-1-99.85 - КЖЦ-РКМ-10  
Сетка арматурная  
С (С2-С7, С9-С10)  
Лист 1 из 2  
Ростр. в сср  
Внедр. в проект  
Водоканалпроект

Формат А4

И.контр. Шедко	Л.контр. Шедко
П.спец. Владсена	П.спец. Владсена
Р.к.зр. Мазалоба	Р.к.зр. Мазалоба
Вед.инж. Одиорал	Вед.инж. Одиорал
Ст.инж. Болотинская	Ст.инж. Болотинская
Инж. Новгородцев	Инж. Новгородцев

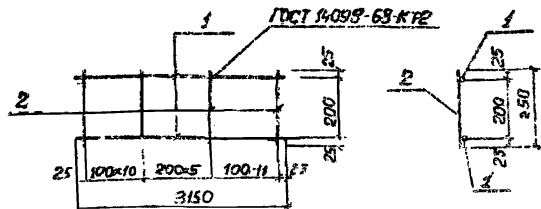
ТП 902-1-99.85 - КЖЦ-РКМ-10 СБ  
Сетка арматурная  
С (С2-С7, С9-С10).  
Сборочный чертеж

Лист	Листов
Р	См. табл.
Ростр. в сср Связь водокач. с проектом Водоканалпроект	



Обозначение	Марка	ℓ <sub>1</sub>	ℓ <sub>2</sub>	a	b	п	т	Масса кг
902-1-99.85 КЖЦ-РКМ-10	С2	1000	350	25	50	6	2	4,8
-01	С3	1000	800	25	50	6	5	7,2
-02	С4	1000	500	25	50	6	3	5,4
-03	С5	860	500	25	55	5	3	4,2
-04	С6	900	800	25	75	5	5	6,0
-05	С7	900	500	25	75	5	3	4,2
-06	С9	650	500	25	25	4	3	3,2
-07	С10	500	350	25	25	3	2	1,8

Тиловой проект 902-1-99.65 Ал-Бом IV



№ п/п	Вид	Мас	Обозначение	Наименование	Мат	Приме-чание
<b>Документация</b>						
14			902-1-99.85 -КЖИ-ТО	Техническое описание		
<b>Металл</b>						
54	1		-УМ1-021	Ф16А-III ГОСТ 5181-82, L=3150	2	4,97 кг
54	2		-022	Ф8А-I ГОСТ 5181-82, L=250	27	0,98 кг

№ п/п	Имя	Подпись	
		Имя	Подпись
1	Л.И. Бон		
2	Л.И. Бон		
3	Л.И. Бон		
4	Л.И. Бон		
5	Л.И. Бон		
6	Л.И. Бон		
7	Л.И. Бон		
8	Л.И. Бон		
9	Л.И. Бон		
10	Л.И. Бон		

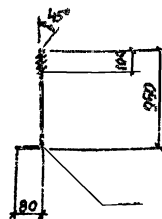
ТТТ 902-1-99.85 -КЖИ-УМ1-020

**Каркас плоский КР22**

Р	Масса		Материал
	п	мм	
27	25	—	Ф8А-I ГОСТ 5181-82
2	16	—	Ф16А-III ГОСТ 5181-82

Формат А4

27



№ п/п	Имя	Подпись	
		Имя	Подпись
1	Л.И. Бон		
2	Л.И. Бон		
3	Л.И. Бон		
4	Л.И. Бон		
5	Л.И. Бон		
6	Л.И. Бон		
7	Л.И. Бон		
8	Л.И. Бон		
9	Л.И. Бон		
10	Л.И. Бон		

ТТТ 902-1-99.85 -КЖИ-Фом3-010

**Узелок закладной МНЗ**

Криве 6.50 ГОСТ 2590-71 L=1030  
ВсЗКЛ ГОСТ 535-78\*

Р	Масса		Материал
	п	мм	
21	—	—	—

20729-04 28

Формат А4

Листам IV

Титулов проект 902-1-99.85

Формат листа	Шкала	№ лист	Обозначение	Наименование	Кол.	Процентное
<b>Документация</b>						
А4			902-1-99.85 - КЖЦ	Техническое описание		
А4			РКМ1-120 СБ	Сборочный чертеж		
<b>Детали</b>						
Б4	1		-121	Полоса Б2-12х300 ГОСТ 82-70* ВСтЗпс6-1314-1-3023-801	2	5,9 кг
Б4	2		-122	Фланец ГОСТ 5781-82 Ø-420	16	0,37 кг
Б4	3		-123	Труба 20х2,8 ГОСТ 3262-75* L=530	1	3,88 кг
Б4	4		-124	Полоса Б2-10х50 ГОСТ 103-76 ВСтЗпс2 ГОСТ 535-75*	16	0,2 кг

Шифр листа

Портель и дата

Взам шифр №

Приблиз

Инв. №

Изм. отг.	Шелко	✓
Изм. контр.	Савельева	✓
Пл. спец.	Власенко	✓
Рук. эр.	Мазалова	✓
Ст. инж.	Однорал	✓
Ст. техн.	Бороздинская	✓
Инж.	Ильин	✓

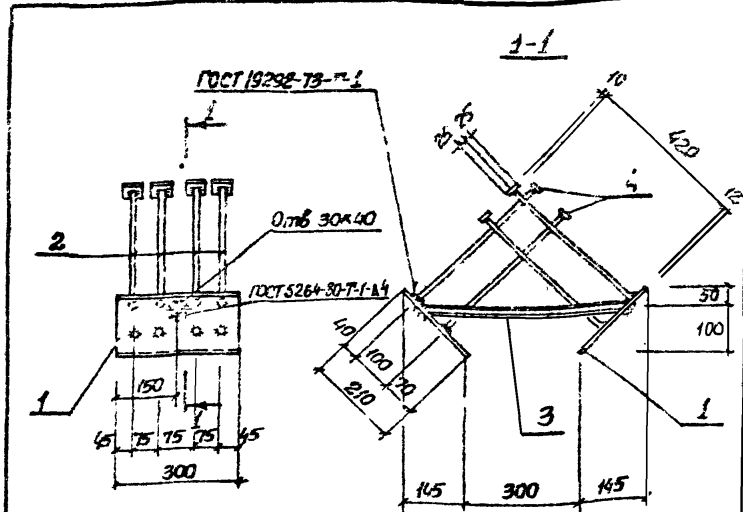
ТТ902-1-99.85-КЖЦ-РКМ1-120

Изделие закладное  
МН1

Старая	Лист	Листов
Р	7	7

Место работы: СССР  
Создано в: Дирекция проектных работ  
Дирекция проектных работ  
Водоканалпроект

Формат А4



Шифр листа

Портель и дата

Взам шифр №

Приблиз

Инв. №

Изм. отг.	Шелко	✓
Изм. контр.	Савельева	✓
Пл. спец.	Власенко	✓
Рук. эр.	Мазалова	✓
Ст. инж.	Однорал	✓
Инж.	Бороздинская	✓
Инж.	Ильин	✓

ТТ902-1-99.85-КЖЦ-РКМ1-120 СБ

Изделие закладное  
МН1.  
Сборочный чертеж

Стадия	Масса	Масштаб
Р	21,8	—
Лист	Листов 1	
Место работы: СССР Создано в: Дирекция проектных работ Дирекция проектных работ Водоканалпроект		

20729-04 29

Формат А4

Т.ч. лобой проект 902-1-99.85 Лльбом IV

Вариант Этап Лист	Обозначение	Наименование	Кол	Приме- чание
<b>Документация</b>				
И4	902-1-99.85 -КЖИ-ТО	Техническое описание		
И4	-РКМ1-130.85	Сборочный чертеж		
<b>Детали</b>				
БЧ	1	-191 Полоса	6-2-10-300 ГОСТ 8270 Ст3сп5-1704-19023-81	l=250 1 5,9 кг
БЧ	2	-192	Ф16А-III ГОСТ 5781-82, l=250	4 0,4 кг
Ч	3	-193	Ф12А-III ГОСТ 5781-82, l=70	8 0,15 кг
БЧ	4	-194	Труба 20x29 ГОСТ 3262-75 <sup>в</sup>	l=250 1 0,48 кг

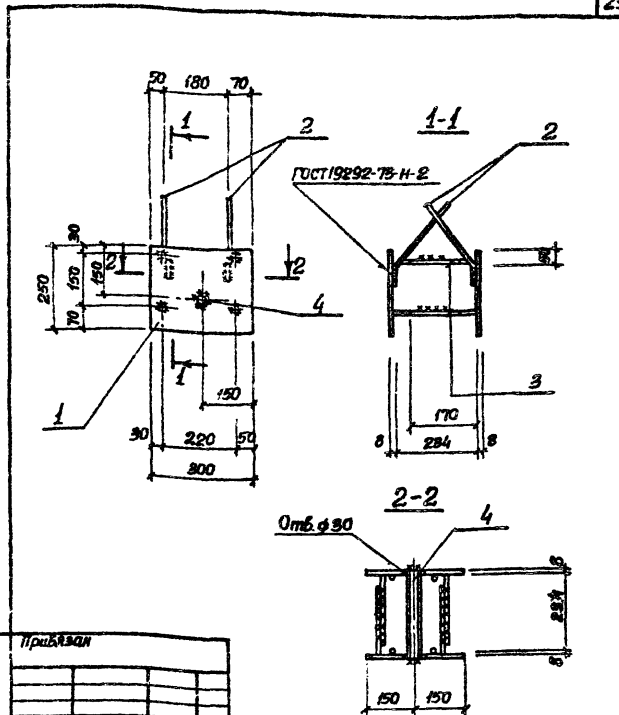
Привязан	
Ш.б. №-	
Исполн.	Шейко
Н.контр.	Сокольская
И.спец.	Власенко
Рук.гр.	Мазалоба
Вед.уч.	Однорал
С.инж.	Балашкина
Инж.	Новгородова

ТП902-1-99.85 -КЖИ-РКМ1-130

Изделие закладное  
МН2

Старая	Лист	Листов
Р	1	1
Госстрой СССР Самарская область Сарынский Водоканалпроект		

Формат А4



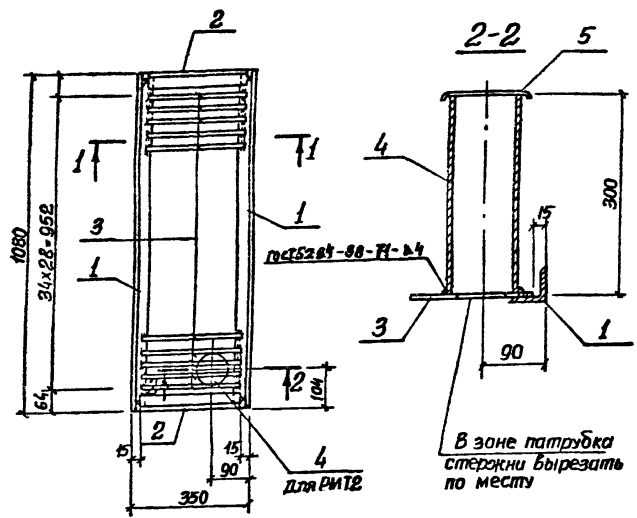
ТП902-1-99.85 -КЖИ-РКМ1-130.85

Изделие закладное  
МН2.  
Сборочный чертеж

Катод	Масштаб	Масштаб
Р	9,2	1:100
Лист		
Листов 1		
Госстрой СССР Самарская область Сарынский Водоканалпроект		

Привязан	
Ш.б. №-	
Исполн.	Шейко
Н.контр.	Сокольская
И.спец.	Власенко
Рук.гр.	Мазалоба
Вед.уч.	Однорал
С.инж.	Балашкина
Инж.	Новгородова

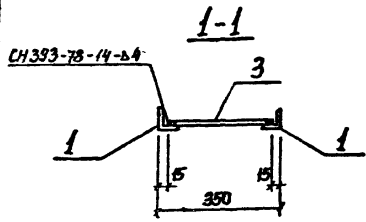
Типовой проект 902-1-99.85 Альбом N



Формы	Зона	Пояс	Обозначение	Наименование	Кол.	Примечание
				<u>Документация</u>		
И			902-1-99.85 -КЖИ-ТО	Техническое описание		
				<u>Детали</u>		
БЧ	1		-РМТ1-001	Узелок 50х50х5 ГОСТ 8309-72* вст3 кл2 ГОСТ 535-79*	2	4,1 кг
БЧ	2		-01	Узелок 50х50х5 ГОСТ 8309-72* вст3 кл2 ГОСТ 535-79*	2	1,2 кг
БЧ	3		-002	Ф8х1 ГОСТ 5781-82, l=320	35	0,1 кг
			<u>Переменные данные для исполнения:</u>			
			902-1-99.85 -КЖИ-АЛЖИ			
				<u>Детали</u>		
БЧ	4		-003	Труба 90х4 ГОСТ 3262-75, l=300	1	2,5 кг
БЧ	5		-004	Лист 05 ГОСТ 19903-74* вст3 кл2-ТТУ 14-1-3023-80	1	0,1 кг

Ведомость деталей

№	Эскиз
5	



Обозначение	Условная марка	Масса кг
902-1-99.85 -КЖИ-РМТ1	РМТ1	14,1
-01	РМТ2	16,7

ТП 902-1-99.85-КЖИ-РМТ1

Решетка РМТ (РМТ1, РМТ2)

Прибыло	Имя отч.	Шейка	И.контр.	Смолянская	Гл. спец.	Власенко	Рук. гр.	Мазурова	Ст. цнж.	Боголюбов	Шнб.жф	Львлин	1.35

Страница	Масса	Масштаб
Р	СМ. табл.	-
Лист	Листов	1

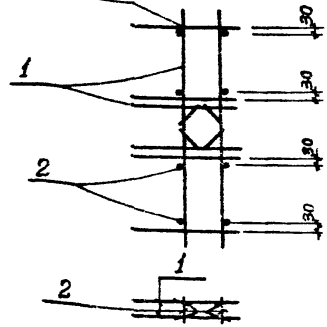
Госстандарт СССР  
Санкт-Петербургский заводской  
Водокаллектор



Альбом IV

Типовой проект 902-1-99.85

ГОСТ 14098-68-КТ-2



Формат	Зона	Лист	Обозначение	Наименование	Кол	Примечание
А4			902-1-99.85	-КЖИ-ТО		Техническое описание
Документация						
Сборочные единицы						
А4		1	-119-III	Каркас плоский КР23	2	
Детали						
Б4		2	-101	φ12А-III ГОСТ 5781-82 l-75	8	0,07кг

Имя/Фамилия	Подпись и дата	Взглянул	Инт. №:
Нач.отр.	Шейко		
Н.контр.	Сokolьская		
Гл.спец.	Власенко		
Дук.гр.	Мазалова		
Бес.имж.	Возяных		
Ст.имж.	Болотинский		

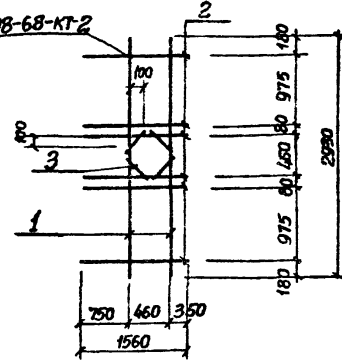
ТП 902-1-99.85 - КЖИ-П19-100

Каркас пространственный КП1А

Старая	Масса	Масштаб
P	29,7	-
Лист	Листов 1	
Тореплюй ссср Созодорожницинипроект харьковский Водоканалпроект		

Формат А4

ГОСТ 14098-68-КТ-2



Формат	Зона	Лист	Обозначение	Наименование	Кол	Примечание
А4			902-1-99.85	-КЖИ-ТО		Техническое описание
Документация						
Детали						
				φ12А-III ГОСТ 5781-82		
Б4		1	-119-III	l=2930	2	2,6 кг
Б4		2	-112	l=1560	6	1,4 кг
Б4		3	-113	l=820	4	0,3 кг

Имя/Фамилия	Подпись и дата	Взглянул	Инт. №:
Нач.отр.	Шейко		
Н.контр.	Сokolьская		
Гл.спец.	Власенко		
Дук.гр.	Мазалова		
Бес.имж.	Возяных		
Ст.имж.	Болотинский		

ТП 902-1-99.85 - КЖИ-П19-110

Каркас плоский КР23

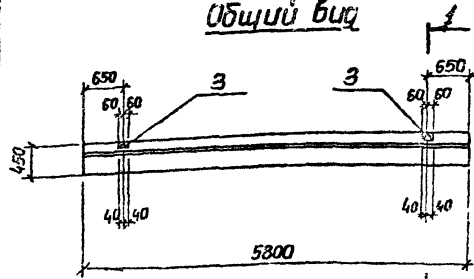
Старая	Масса	Масштаб
P	14,6	-
Лист	Листов 1	
Грострой ссср Созодорожницинипроект харьковский Водоканалпроект		

20729-84 32

Формат А4

Альбом IV  
Типовой проект 902-1-99.85

Общий вид



1-1

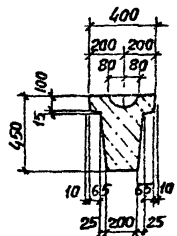
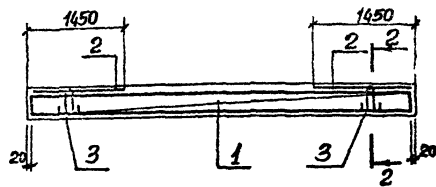
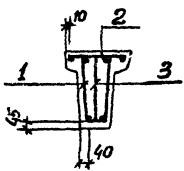


Схема армирования



2-2



Колонт	Этаж	План	Обозначение	Наименование	Кол.	Примечание
				<b>Сборочные единицы</b>		
14	1		902-1-99.85 - КЖ-КПЗ	Каркас пространственный КПЗ	1	
14	2		1.415-1 Вып.1	Каркас плоский К2	2	
	3		1.400-9 Вып.1	Петля УПТ-7	2	
				<b>Материалы</b>		
				Бетон марки М300	0,7	м <sup>3</sup>
				Мрз 100, В4		

Фундаментную балку ФБ6-11у выполнить в опалубочной форме ФБ6-11 со всеми требованиями серии 1.415-1 вып.1

Ведомость расхода стали на один элемент, кг

Марка элемента	Изделия арматурные						Изделия закладные			Общий расход		
	Арматура класса						Арматура класса					
	А-I			А-III			А-I					
	ГОСТ 5781-82						ГОСТ 5781-82					
	φ6	φ8	φ10	ш20	ш20	ш20	φ14	ш20				
Ф56-11у	5,4	14,0	7,1		26,5	55,9	55,9	82,4	2,8	2,8	2,8	85,2

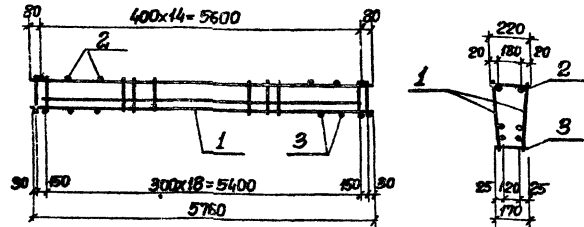
Приблизно

ИМБ 2/1
---------

ТТ 902-1-99.85 - КЖ-ФБ6-11у		
Вид	Масса	Масштаб
Р	1,76 т	1:25
Лист -	Листов 1	
Гострой центр Союзоблспроек Харьковской Водоканалпроект		

И.О.И.	Шейко	Н
И.С.И.	Создатель	Н
И.С.И.	Власенко	Н
И.С.И.	Мазалова	Н
И.С.И.	Возвращ	Н
И.С.И.	Однот	Н
И.С.И.	Пыгин	Н

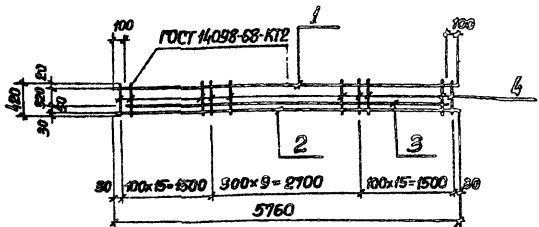
Шифр докум. (погрядь и дата) Вып. ш. Б.У.



Формат	Зона	Лист	Обозначение	Наименование	Кол.	Примечание
				<u>Документация</u>		
А4			902-1-99.85	-КЖИ-ТО		Техническое описание
						Сборочные единицы
А4	1			-КР5	2	Каркас плоский КР5
						<u>Детали</u>
А4	2		-КНЗ-001	ФБА1 ГОСТ 5781-82, В-820	15	0,05кг
А4	3		701	В-170	21	0,04кг

Формат	Зона	Лист	Обозначение	Наименование	Кол.	Примечание
А4				Прибавки		
				Итого		

ТП 902-1-99.85 -КЖИ-КПЗ		
<b>Каркас пространственный КПЗ</b>		
Статус	Масса	Масштаб
Р	78,57	-
Лист	Листов	2
Составитель: [подпись] Проверил: [подпись] Инженер: [подпись]		



Формат	Зона	Лист	Обозначение	Наименование	Кол.	Примечание
				<u>Документация</u>		
А4			902-1-99.85	-КЖИ-ТО		Техническое описание
						Детали
А4	1		-КР5-001	ФБА1 ГОСТ 5781-82, В-5760	1	3,57кг
А4	2		-002	ФБА1 ГОСТ 5781-82, В-3760	1	14,28кг
А4	3		41	В-5560	1	13,73кг
А4	4		-003	ФБА1 ГОСТ 5781-82, В-420	41	0,47кг

Формат	Зона	Лист	Обозначение	Наименование	Кол.	Примечание
А4				Прибавки		
				Итого		

ТП 902-1-99.85 -КЖИ-КР5		
<b>Каркас плоский КР5</b>		
Статус	Масса	Масштаб
Р	38,49	-
Лист	Листов	1
Составитель: [подпись] Проверил: [подпись] Инженер: [подпись]		