

ЦЕНТРАЛЬНЫЙ ИНСТИТУТ ТИПОВОГО ПРОЕКТИРОВАНИЯ
ГОССТРОЙ СССР

Москва, А-445, Сивцев ул., 22

Счет в книге 2/ 1983 г.
Листы 10 13405 Тираж 550 экз.

Содержание

№№ стр.	Наименование	№№ чертеж
3	Ведомость документов.	ЭМ-16
4	Заказная спецификация на щиты.	ЭМ-17 лист 1
5	Заказная спецификация на щиты.	ЭМ-17 лист 2
6	Заказная спецификация на щиты.	ЭМ-17 лист 3
7	Щит оператора. Общий вид.	ЭМ-18 лист 1,2
8	Щит оператора. Общий вид.	ЭМ-18 лист 3,4
9	Щит оператора. Общий вид.	ЭМ-18 лист 5
10	Щит оператора. Общий вид.	ЭМ-18 лист 6
11	Щит оператора. Общий вид.	ЭМ-18 лист 7
12	Щит оператора. Общий вид.	ЭМ-18 лист 8,9
13	Щит оператора. Общий вид.	ЭМ-18 лист 10,11
14	Щит оператора. Общий вид.	ЭМ-18 лист 12,13
15	Щит оператора. Общий вид.	ЭМ-18 лист 14,15
16	Щит оператора. Общий вид.	ЭМ-18 лист 16,17
17	Щит оператора. Общий вид.	ЭМ-18 лист 18,19
18	Щит оператора. Общий вид.	ЭМ-18 лист 20,21
19	Щит оператора. Общий вид.	ЭМ-18 лист 22,23
20	Щит оператора. Общий вид.	ЭМ-18 лист 24,25
21	Щит оператора. Общий вид.	ЭМ-18 лист 26,27
22	Щит оператора. Общий вид.	ЭМ-18 лист 28,29
23	Щит оператора. Общий вид.	ЭМ-18 лист 30,31
24	Щит оператора. Общий вид.	ЭМ-18 лист 32,33
25	Щит оператора. Общий вид.	ЭМ-18 лист 34,35
26	Щит оператора. Общий вид.	ЭМ-18 лист 36,37
27	Щит оператора. Общий вид.	ЭМ-18 лист 38
27	Перечень комплектных устройств.	ЭМ-19
28	Ящик 1Я (2Я, 3Я, 4Я). Таблица технических данных и аппаратов.	ЭМ-20
	Ящик 1Я (2Я, 3Я, 4Я). Таблица перечня надписей.	ЭМ-20 ПН лист 1

альбома

№№ стр.	Наименование	№№ чертеж
29	Ящик 1Я (2Я, 3Я, 4Я). Чертеж общего вида.	ЭМ-20 08 лист 2
	Ящик 1Я (2Я, 3Я, 4Я). Таблица перечня надписей.	ЭМ-20 ПН лист 2
30	Ящик 1Я (2Я, 3Я, 4Я). Чертеж общего вида.	ЭМ-20 08 лист 1
31	Ящик 1Я (2Я, 3Я, 4Я). Схема соединений.	ЭМ-20 сх
32	Задание заводу на изготовление сборки РТЭО. Опись документов.	ЭМ-21
	Таблица УК и технических данных аппаратуры по заказу	ЭМ-22
33	Схема расположения УК	ЭМ-23

Утверждено

Утверждена
постановлением Госстроя СССР
от 16 марта 1976 г. №23

Итого _____ г.

Генеральная проектная организация _____
 Проектная организация - разработчик Масводоканал НИИ/проект
 Консультирующая организация _____
 Отрасль народного хозяйства _____
 Министерство (ведомство) - заказчик _____
 Главное управление министерства (ведомства) _____
 Предприятие _____
 Объект (производственная мощность) Постоянные канализационные радиальные вторичные
ГУМТС (УМТС) из сварного м/в. Диаметр 300.
 Часть (раздел) проекта Электроустановка оборудование
 Срок ввода объекта в эксплуатацию _____
 Заказная спецификация № ЭМ-17 от _____ " _____ 19 ____ г.
 на Щиты (вид оборудования, изделия и материалы, поставляемых заказчиком)

Всего листов 3
Лист № 1

№ п/п	№ поз. по технической схеме, место установки	Наименование и техническая характеристика основного и комплектующего оборудования, приборов, арматуры, материалов и др. изделий	Тип и марка оборудования, детали, материалы, их обозначения (по справочнику оборудования)	Завод-изготовитель (для импортного оборудования указать фирму)	Единица измерения		Код оборудования и материалов	Потребность по проекту	Цена единицы тыс. руб.	Потребность на проектной смете	Оценочное количество на период выполнения работ в т.ч. на складе	Забалансовая потребность на планируемый год	Принятая потребность на 19 год					Стоимость всего тыс. руб.	
					Наименование	Код							в т.ч. по кварталам						
													всего	I	II	III	IV		
1	2	3	4	5	6	7	8	9	10	11	12	13	14	15	16	17	18	19	20
<u>I Щиты</u>																			
1		Щит оператора состоящий из щита по ОСТ 36.13-76 ЩШ-3Д-2-I (800+600) -УЧ-1Р00	ЭМ-18	Глобмонтан-автоматика	шт.			1/2		1/2									

Предприятие

Отстойники канализационные рабильные

Объект (производственная мощность)

вторичные из сепаратора ж/л в диаметре 300

Заказная спецификация № ЭМ-17

Продолжение

Всего листов 3

Лист № 3

№ п/п	№ поз. по тех. налож. схеме, место установки	Наименование и техническая характеристика основного и комплектующих оборудования, приборов, материалов, кабелей и др. изделий	Тип и марка оборудования, нечеткая, и опросный лист, материалы оборудования	Завод-изготовитель (для импортного оборудования страна, фирма)	Единица измерения		Код оборудования, материалов	Потребность по проекту	Цена единицы, тыс. руб.	Потребность на планового года в т.ч. на складе	Заявленная потребность на планируемый год	Принятая потребность на 19 г.							
					Наименование	код						Всего	в т.ч. по кварталам				Стоимость всего тыс. руб.		
													I	II	III	IV			
1	2	3	4	5	6	7	8	9	10	11	12	13	14	15	16	17	18	19	
12		Реле РВП72-3221-00У4 ~220В ТУ16-523.472-74			шт.			1		1									
13		Резистор ГОСТ 6513-75 4700 Ом	ЛЗВ-25		шт.			1		1									
14		Кнопка ГОСТ 5.1245-72 исп. 2 Автоматический Выключатель ~220В ТУ.16.522.110-74	КЕ-01УЗ		шт.			2		2									
15		Инр 1А	АБЗМ		шт.			1		1									
16		Инр 2,5А			шт.			1		1									
17		Блок зажимов ТУЗБ.1751-74	БЗ-10		шт.			18		18									
18		Ранка ТУЗБ.1130-74	РПМ		шт.			23		23									

Главный инженер проекта

Фешин
(подпись)

Фешин

Заказчик

(подпись)

Руководитель комплектующей организации

(подпись)

19-173-05

7

формат А4

Р. В. З.

11.11.1973 г. № 10. 00

№ п/п	Обозначение	Наименование	Кол.	Примеч.
		<u>Детали</u>		
1	ТКЗ-101-77 Р6	Рейка	1	
2	ТКЗ-101-77 Р4	Рейка	1	
3	ТКЗ-100-77 Р1	Рейка	2	
4	ТКЗ-105-77 К1	Кронштейн	4	
		<u>Стандартные изделия</u>		
5		Щит ЦШ-ЗД-2-1(300х600) -44-1Р00 ОСТ 36.13-76	1	
		<u>Прочие изделия</u>		
6		Блок регулирования сигнализатора уровня СУ-101 ТЕ. 2834.000	1	
7		Универсальный переключач. тель УП5312-С29 ТУ16.524.074-75	4	

ЗМ-18

И.И. О.В. Болотова
Л.С. СЕЗ. РЕЗНИКИ
И. КОТЛ. СЕЗМИ
Л. МИЛ. РЕЗНИ
Ч.К. БР. САСИЯ И Ч.
Э. И. И. РЕЗНИ

Отстойники канализационные
радиальные вторичные из
сборного м/б Эканетрам 30М

Листов 1
Листов 38

Щит оператора
Общ. вид.

Масштаб 1:1

формат А4

№ п/п	Обозначение	Наименование	Кол.	Примеч.
		Надпись на фронтальной поверхности кнопки, Амет - Откл - Мост."		
8		Универсальный переключатель УП5312-Р19 ТУ16.524.074-75	4	
		Надпись на фронтальной поверхк. кнопки: "Откл - Вклоч."		
9		Универсальный переключатель УП 5313-С70 ТУ16.524074-75	4	
		Надпись на фронтальной поверхк. кнопки: "Авт. - Откл. - Мост."		
10		Универсальный переключатель УП5313-С70 ТУ16.524.074-75	1	
		Надпись на фронтальной поверхк. кнопки: "Проб - Откл - Ров"		
11		Арматура сигнальная ЛС-53 ТУ16-535-417-75 ~ 220В цвет красный	8	
12		Арматура сигнальная ЛС-53 ТУ16-535-417-75 ~ 220В цвет зеленый	8	
13		Арматура сигнальная ЛС-53 ТУ16-535-417-75 ~ 220В цвет молочный	5	

И.И. О.В. Болотова

ЗМ-18
Лист 2

13173-05 8

формат А4

поз.	Обозначение	Наименование	кол.	Примеч.
14		Табла световое ТСБ-2 ТУ 16 526.424-70	2	ТУ4-110-73
15		Реле импульсной сигнализаци- онной РИС-23М ТУ16-523.311-70	1	УДО ТМ3-13-77
16		Реле ПЭЭ1-7У3 п.п. и 220В ТУ16-523.457-74	1	У118 ТМ3-13-77
17		Реле ПЭ-81-8У3 п.п. и 220В ТУ16-523.457-74	9	У118 ТМ3-13-77
18		Реле ПЭ-81-11У3 п.п. и 220В ТУ16-523.457-74	8	У118 ТМ3-13-77
19		Реле РВП78-3221-00УУ~220В ТУ16-523.472-74	1	У110 ТМ3-13-77
20		Реле РВ8-85 4700 Ом ГОСТ 6813-78	1	
21		Кнопка КЕ-011У3 исп. 2 ГОСТ 5.1215-78	2	ТУ4-110-73
22		Автоматический выключатель А63М IHP 1A и 220В ТУ 16 522.110-74	1	ТМ3-14-77
23		Автоматический выключатель А63М IHP 2,5A и 220В ТУ 16 522/10-74	1	ТМ3-14-77
				лист
				3

Формат А4

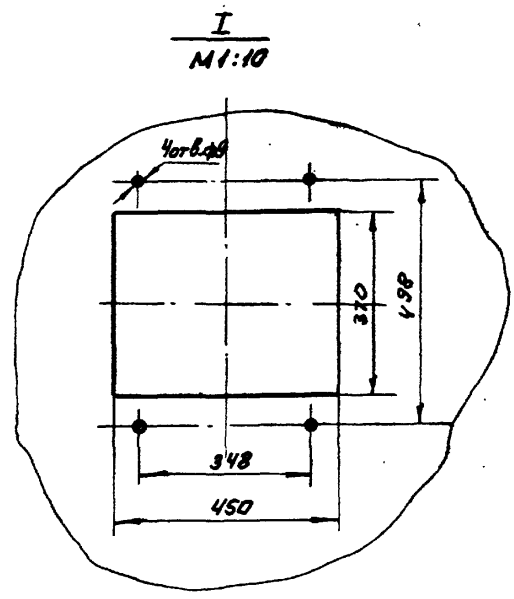
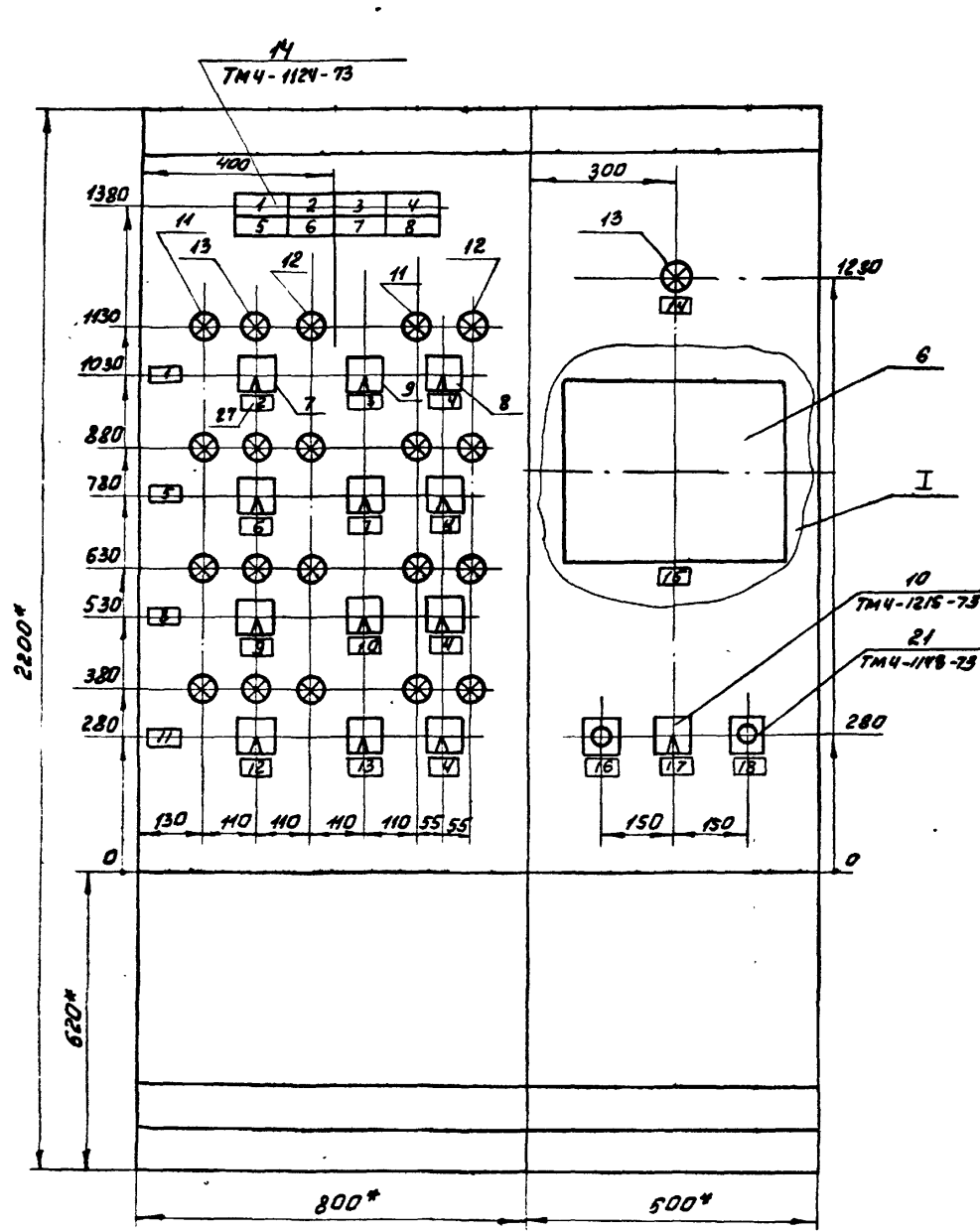
поз.	Обозначение	Наименование	кол.	Примеч.
24		Блок зажимов БЗ-10 ТУ361750-74	18	
25		Упор ТУ36.1751-74	8	
26		Перемычка ПТУ36 1752-74	21	
27		Рамка РПМ 66x26 ТУ 36 1130-74	23	
<u>Материалы</u>				
28		Пробор 380 ГОСТ 6323-78 ПВ1x15	300м	
				лист
				4

ТМБ-110-73 ТМБ-110-73

1973-05 9

Формат А4

Формат А4



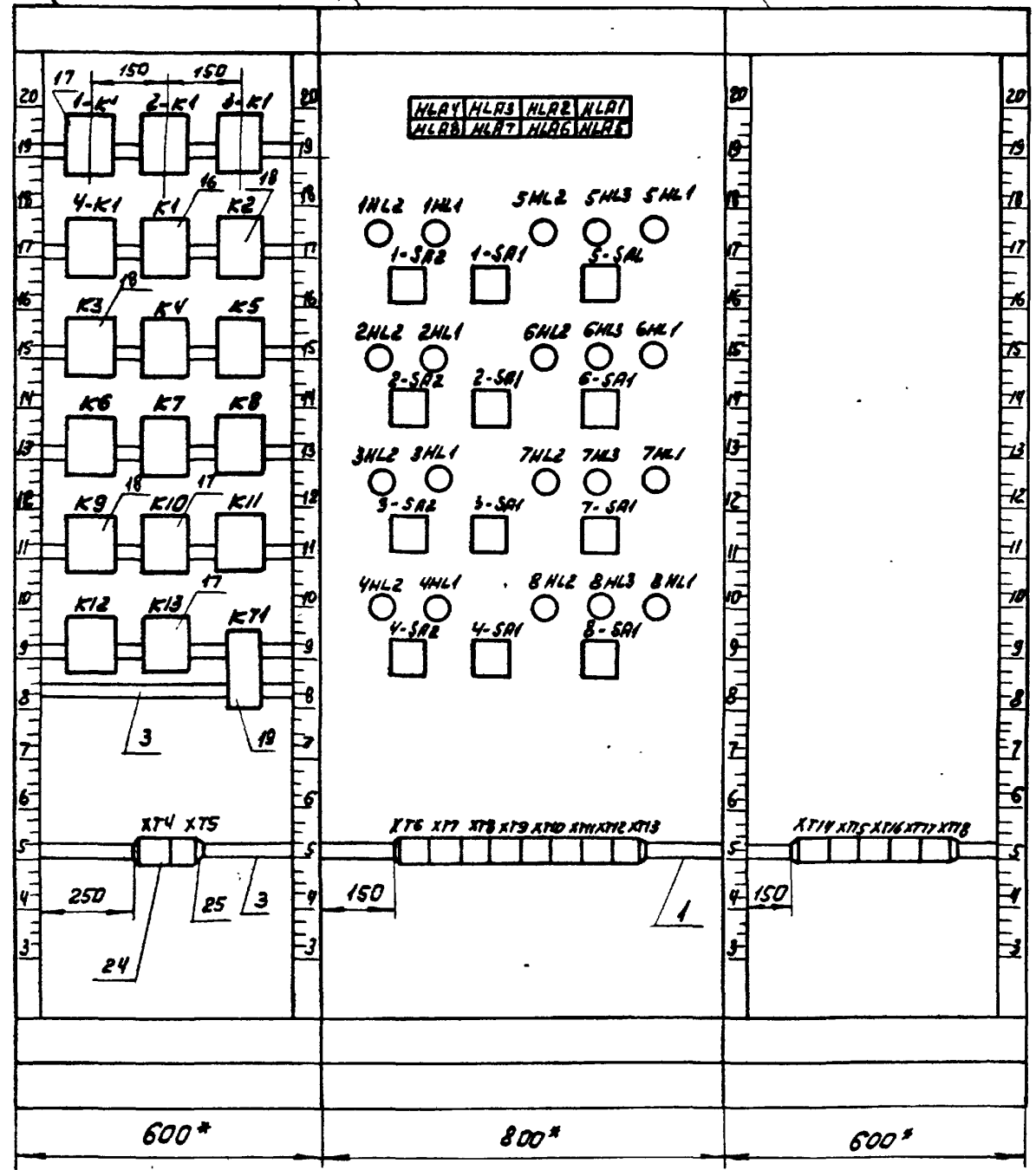
- 1* Размеры для справок
- 2 Покрытие - вариант 2 ост 3613-76
- 3 Таблицы соединений и подключений выполнены на основании черт. ЭМБ... ЭМ-9.

Вид на внутренние плоскости

Левая боковая стенка

Правая стенка секции 1

Правая боковая стенка



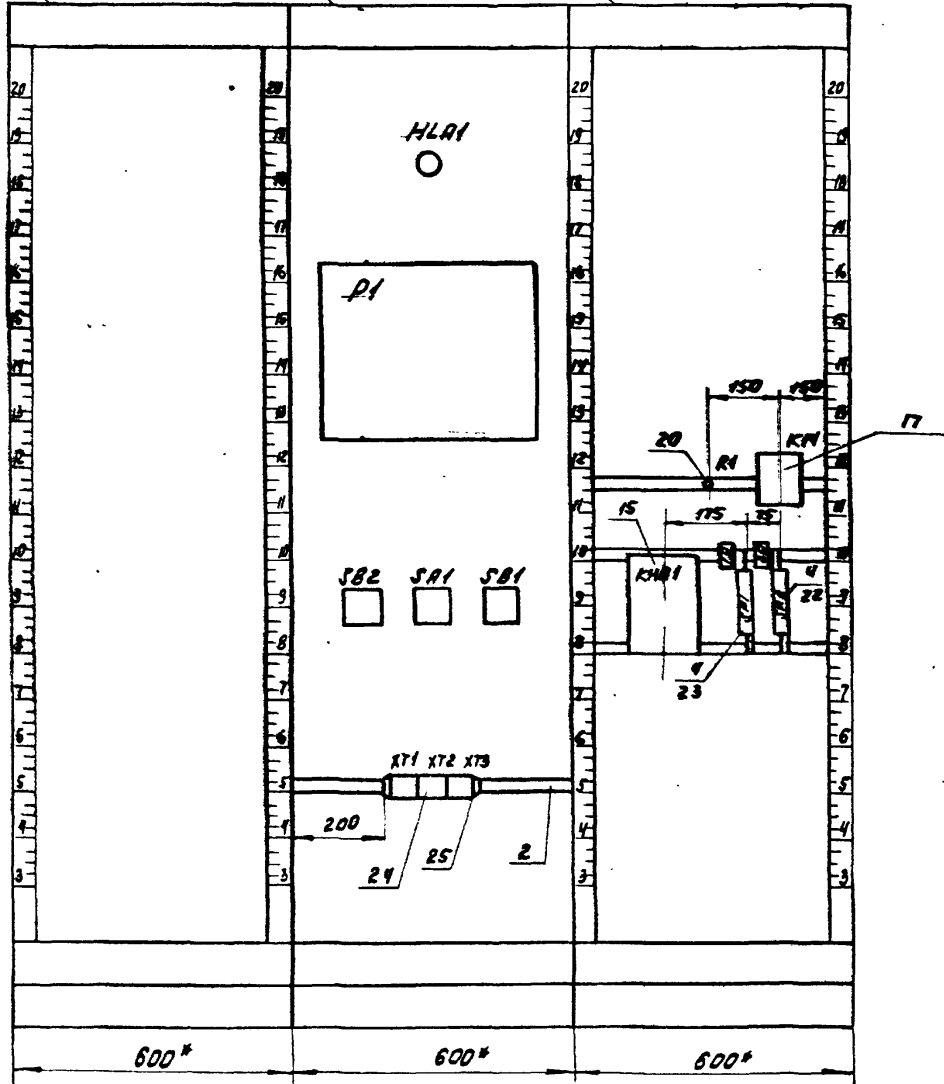
ЭМ-18 6

Вид на внутренние плоскости

Левая боковая
стенка

Передняя стенка
секции 2

Правая боковая
стенка



ЭМ-18 7

19173-05 12

формат А3

Продолжение таблицы 3

Провод- ник	Откуда идет	Куда поступает	Данные провода	Приме- чание
445	КНН1/6			
448	КНН1/12	КНН1/7		п
449	К14/5	К14/11		
450	СА1/11	ХТ3/4		
451	СА1/12	ХТ3/5		
452	К14/15	К14/14		
801	ХТ3/10	ХТ3/6		
801	СФ1/1	СФ1/1		
801	СФ1/1	СФ2/1	ПВ1х15	
803	СФ2/1	Р1/ХР9/2		
N	ХТ3/8	ХТ3/9		п
N		СА1/4		
N		Р1/ХР9/1		
N		НЛ1/2		
N		К14/18		
N		КНН1/8		
N		КНН1/18		п
N		КНН1/16		п
30МЛЯ	Рейку для уста- новки аппара- тов и приборов/4	Стойка /4		

3М-18

лист
12

формат А4

Продолжение таблицы 3

Провод- ник	Откуда идет	Куда поступает	Данные провода	Приме- чание
<u>Секция 1</u>				
1	ХТ4/1	К2/1		
2	ХТ4/2	К2/18		
3	ХТ4/3	К3/1		
4	ХТ4/4	К3/18		
5	ХТ4/5	К4/1		
6	ХТ4/6	К4/18		
7	ХТ4/7	К5/1		
8	ХТ4/8	К5/18	ПВ1х15	
9	ХТ4/9	К6/1		
10	ХТ4/10	К6/18		
11	ХТ5/1	К7/1		
12	ХТ5/2	К7/18		
13	ХТ5/3	К8/1		
14	ХТ5/4	К8/18		
15	ХТ5/5	К9/1		
16	ХТ5/6	К9/18		

КНН и ННН. Проводы и ФАП

3М-18

лист
13

1973-05

15

формат А4

Продолжение таблицы 3

Провод- ник	Откуда идет	Куда поступает	Данные провода	Приме- чание
401	ХТ 5/7	4-SA1/7		
401		8-SA1/1		
401		7-SA1/1		
401		3-SA1/7		
401		2-SA1/7		
401		6-SA1/1		
401		5-SA1/1		
401		1-SA1/7		
402	1-SA1/8	1-SA2/7	ПВ1x15	
403	1-SA2/8	1-SA2/3		
404	1-SA2/4	1-K1/2		
405	1-K1/3	HLA1/1		
405	HLA1/1	HLA1/3		п
405	ХТ 5/8	HLA8/2		
405		HLA7/2		
405		HLA6/2		
405		HLA5/2		
405		HLA1/2		
405		HLA2/2		

3М-18

Лист
14

формат А4

Продолжение таблицы 3

Провод- ник	Откуда идет	Куда поступает	Данные провода	Приме- чание
405		HLA3/2		
405		HLA4/2		
407	ХТ 5/9	HLA8/4		
407		HLA7/2		
407		HLA6/2		
407		HLA5/2		
407		HLA1/2		
407		HLA2/2		
407		HLA3/2	ПВ1x15	
407		HLA4/2		
408	2-SA1/8	2-SA2/7		
409	2-SA2/8	2-SA2/3		п
410	2-SA2/4	2-K1/2		
411	2-K1/3	HLA2/1		
411	HLA-2/1	HLA2/3		п
412	3-SA1/8	3-SA2/7		
413	3-SA2/8	3-SA2/3		п

Листы и листы/таблицы и др.

3М-18

Лист
15

1873-05 16

формат А4

Продолжение таблицы 3

Провод- ник	Откуда идет	Куда поступает	Данные провода	Приме- чание
414	3-SA2/4	3-K1/2		
415	3-K1/3	HLA3/1		
415	HLA3/1	HLA3/3		п
416	4-SA1/2	4-SA2/7		
417	4-SA2/2	4-SA2/3		п
418	4-SA2/4	4-K1/2		
419	4-K1/3	HLA4/1		
419	HLA4/1	HLA4/3		п
420	XT13/6	5-SA1/2		
421	XT13/7	K2/6	п81x15	
421	K2/6	K2/12		п
422	K2/7	K3/7		
422		K4/7		
422		K5/7		
422		K6/7		
422		K7/7		
422		K8/7		
422		K9/7		
422		KT1/A		
422		KT1/B7		п

3М-18

Лист
16

Формат А4

Продолжение таблицы 3

Провод- ник	Откуда идет	Куда поступает	Данные провода	Приме- чание
423	XT13/8	K6/6		
423	K6/6	K6/12		п
424	KT1/28	K1/1		
425	6-SA1/2	XT13/9		
426	XT13/10	K3/6		
426	K3/6	K3/12		п
427	XT14/1	K7/6		
427	K7/6	K7/12	п81x15	п
428	XT14/2	7-SA1/2		
429	XT14/3	K4/6		
429	K4/6	K4/12		п
430	XT14/4	K8/6		
430	K8/6	K8/12		п
431	XT14/5	8-SA1/2		
432	XT14/6	K5/6		
432	K5/6	K5/12		п
433	XT14/7	K9/6		
433	K9/6	K9/12		п

3М-18

Лист
17

Формат А4

1973-05 17

Продолжение таблицы 3

Пробод- ник	Откуда идет	Куда поступает	Данные провода	Приме- чание
434	K1/4	K2/13		
434	K2/13	K6/13		
435	K1/5	K10/1		
435	K10/1	K10/5		η
435	K10/5	HLA6/1		
435	HLA3/1	HLA5/3		η
436	K1/6	K3/13		
436	K3/13	K7/13		
437	K1/7	K11/1		
437	K11/1	K11/5	ПВ1x1,5	η
437	K11/5	HLA6/1		
437	HLA6/1	HLA6/3		η
438	K1/8	K4/13		
438	K4/13	K8/13		
439	K1/9	K12/1		
439	K12/1	K12/5		η
439	K12/5	HLA7/1		
439	HLA7/1	HLA7/3		η

ЗМ-18

18

формат 4

Продолжение таблицы 3

Пробод- ник	Откуда идет	Куда поступает	Данные провода	Приме- чание
440	K1/10	K5/13		
440	K5/13	K9/13		
441	K1/11	K13/1		
441	K13/1	K13/5		η
441	K13/5	HLA8/1	ПВ1x1,5	
441	HLA8/1	HLA8/3		η
442	XT5/10	K13/4		
442		K12/4		
442		K11/4		
442		K10/4		
1-3	XT6/8	XT6/3	η	η
1-3	XT6/8	1-SA1/1		
1-3	1-SA1/1	1-SA1/5	ПВ1x1,5	η
1-4	XT15/2	1-SA1/2		
1-6	XT6/5	XT6/6	η	η
1-6	XT6/5	1-SA2/12		
1-6	1-SA2/12	1-K1/5	ПВ1x1,5	
1-7	1-SA2/1	1-SA1/6		

Лит. № 221, Подпись и дата

ЗМ-18

18

13.07.05 18

формат 4

Продолжение таблицы 3

провод- ник	Откуда идет	Куда поступает	Данные провода	Приме- чание
1-8	1-SA2/2	1-SA2/4	}	n
1-8	1-SA2/4	1-K1/4		
1-9	X76/7	1-HL1/1	} ПБ1x1,5	
1-9	1-HL1/1	1-K1/1		
1-10	X76/8	1-HL2/1	}	
2-3	X77/1	X77/2		
2-3	X77/1	2-SA1/1	} ПБ1x1,5	n
2-3	2-SA1/1	2-SA1/5		
2-4	X715/10	2-SA1/2	}	
2-6	X77/3	X77/4		
2-6	X77/3	2-SA2/12	}	
2-6	2-SA2/12	2-K1/5		
2-7	2-SA2/1	2-SA1/6	} ПБ1x1,5	
2-8	2-SA2/2	2-SA2/11		
2-8	2-SA2/11	2-K1/4	}	
2-9	X77/5	2-HL1/1		
2-9	2-HL1/1	2-K1/1	}	
2-10	X77/6	2-HL2/1		

3М-18

лист
20

формат А4

Продолжение таблицы 3

Провод- ник	Откуда идет	Куда поступает	Данные провода	Приме- чание
3-3	X77/8	X77/9	}	n
3-3	X77/8	3-SA1/1		
3-3	3-SA1/1	3-SA1/5	} ПБ1x1,5	n
3-4	X716/8	3-SA1/2		
3-6	X78/1	X78/2	}	n
3-6	X78/1	3-SA2/12		
3-6	3-SA2/12	3-K1/5	}	
3-7	3-SA2/1	3-SA1/6		
3-8	3-SA2/2	3-SA2/11	}	n
3-8	3-SA2/11	3-K1/4		
3-9	X78/3	3-HL1/1	}	
3-9	3-HL1/1	3-K1/1		
3-10	X78/4	3-HL2/1	}	
4-3	X78/6	X78/7		
4-3	X78/6	4-SA1/1	}	
4-3	4-SA1/4	4-SA1/5		
4-4	X717/6	4-SA1/2	}	
4-6	X78/9	X78/10		
4-6	X78/9	4-SA2/12	} ПБ1x1,5	

лист
21

3М-18

лист
21

формат А4

1973-05 19

Продолжение таблицы 3

Провод- ник	Откуда идет	Куда поступает	Данные провода	Приме- чание
4-6	4-SR2/12	4-K1/5		
4-7	4-SR2/1	4-SR1/6		
4-8	4-SR1/2	4-SR2/11		η
4-8	4-SR2/11	4-K1/4		
4-9	X79/1	4-HL1/1	} ПВ1x1,5	
4-9	4-HL1/1	4-K1/1		
4-10	X79/2	4-HL2/1		
5-4	X715/3	5-HL1/1		
5-6	X715/4	5-SR1/5		
5-6	5-SR1/5	5-SR1/7		η
5-7	X79/4	X79/5	η	η
5-7	X79/4	5-SR-1/8		
5-9	5-SR1/6	K2/4		
5-10	K2/5	X715/5		
5-11	X715/6	5-HL3/1	} ПВ1x1,5	
5-12	X715/7	5-SR1/9		
5-12	5-SR1/3	5-SR1/9		η
5-13	5-SR1/10	X79/7		
5-13	X79/7	X79/8	η	η

ЗМ-18

22

Формат А4

Продолжение таблицы 3

Провод- ник	Откуда идет	Куда поступает	Данные провода	Приме- чание
5-15	5-SR1/4	K6/4		
5-16	K6/5	X715/8		
5-17	X715/9	5-HL2/1	} ПВ1x1,5	
6-4	X716/1	6-HL1/1		
6-6	X716/2	6-SR1/5		
6-6	6-SR1/5	6-SR1/7		η
6-7	X710/5	X710/6	η	η
6-7	X710/5	6-SR1/8		
6-9	6-SR1/6	K3/4		
6-10	K3/5	X716/3	} ПВ1x1,5	
6-11	X716/4	6-HL3/1		
6-12	X716/5	6-SR-1/3		
6-12	6-SR1/3	6-SR1/9		η
6-13	6-SR1/10	X710/8		
6-13	X710/8	X710/9	η	η
6-15	6-SR1/4	K7/4		
6-16	K7/5	X716/6	} ПВ1x1,5	
6-17	X716/7	6-HL2/1		

Вкл. в разв. / Подпись и дата

ЗМ-18

23

1973-05 20

Формат А4

Продолжение таблицы 3

Провод-ник	Откуда идет	Куда поступает	Данные провода	Приме-чание
7-4	ХТ 16/9	7-НЛ1/1	} ПВ1х15	
7-6	ХТ 16/10	7-СА1/5		
7-6	7-СА1/5	7-СА1/7		п
7-7	ХТ 11/7	7-СА1/8		
7-9	7-СА1/6	К4/4		
7-10	К4/6	ХТ 17/1		
7-11	ХТ 17/2	7-НЛ3/1		
7-12	ХТ 17/3	7-СА1/3		
7-12	7-СА1/3	7-СА1/9		п
7-13	7-СА1/10	ХТ 11/9		
7-13	ХТ 11/9	ХТ 11/10	п	п
7-15	7-СА1/4	К8/4		
7-16	К8/5	ХТ 17/4		
7-17	ХТ 17/5	7-НЛ2/1	} ПВ1х15	
8-4	ХТ 17/7	8-НЛ1/1		
8-6	ХТ 17/8	8-СА1/5		
8-6	8-СА1/5	8-СА1/7		п

ЗМ-18

лист
24

формат А4

Продолжение таблицы 3

Провод-ник	Откуда идет	Куда поступает	Данные провода	Приме-чание
8-7	ХТ 12/7	8-СА1/8	}	
8-9	8-СА1/6	К5/4		
8-10	К5/5	ХТ 17/9		
8-11	ХТ 17/10	8-НЛ3/1	} ПВ1х15	
8-12	ХТ 18/1	8-СА1/3		
8-12	8-СА1/3	8-СА1/9		п
8-13	8-СА1/10	ХТ 12/9		
8-13	ХТ 12/9	ХТ 12/10	п	п
8-15	8-СА1/4	К9/4	} ПВ1х15	
8-16	К9/5	ХТ 18/2		
8-17	ХТ 18/3	8-НЛ2/1		
Н	ХТ 14/8	ХТ 14/9	п	п
Н		ХТ 14/10	п	п
Н		8-НЛ1/2	}	
Н		8-НЛ3/2		
Н		8-НЛ2/2	} ПВ1х15	
Н		4-НЛ1/2		
Н		4-НЛ2/2		

лист
25

ЗМ-18

лист
25

1973-05 21

формат А4

продолжение таблицы

провод-ник	Откуда идет	Куда поступает	Данные провода	Приме-чание
N		3-НЛ2/2		
N		3-НЛ1/2		
N		7-НЛ2/2		
N		7-НЛ3/2		
N		7-НЛ1/2		
N		8-НЛ1/2		
N		6-НЛ3/2	ПВ1х1,5	
N		6-НЛ2/2		
N		2-НЛ1/2		
N		2-НЛ2/2		
N		1-НЛ2/2		
N		1-НЛ1/2		
N		5-НЛ2/2		
N		5-НЛ3/2		
N		5-НЛ1/2		
N		3-К1/18		
N		2-К1/18		
N		1-К1/18		
N		4-К1/18		

ЭМ-18

Лист
26

формат А4

Продолжение таблицы

провод-ник	Откуда идет	Куда поступает	Данные провода	Приме-чание
N		К10/18		
N		КН/18		
N		КТ1/8		
N		К13/18	ПВ1х1,5	
N		К12/18		
Земля	Рейки для установки приборов и аппаратов/4	Стойка/4		

Конт. и под. Подп. и датч

ЭМ-18

Лист
27

1973-05 22

формат А4

Продолжение таблицы

Проводник таблицы

Проводник	вывод	вид ком- таста	вывод	Проводник
<u>СЕКЦИЯ 1</u>				
<u>1-К1</u>				
404	2	P	3	405
1-8	4	2	5	1-6
1-9	1	K	18	N*
<u>2-К1</u>				
410	2	P	3	411
2-8	4	2	5	2-6
2-9	1	K	18	N*
<u>3-К1</u>				
414	2	P	3	415
3-8	4	2	5	3-6
3-9	1	K	18	N*
<u>4-К1</u>				
418	2	P	3	419
4-8	4	2	5	4-6
4-9	1	K	18	N*
<u>К1</u>				
434	4	2	5	435
436	6	2	7	437
438	8	2	9	439
440	10	2	11	441
424	1	K	18	N*

Проводник	вывод	вид ком- таста	вывод	Проводник
<u>К2</u>				
5-9	4	2	5	5-10
421*	6n	2	7	422
421	12n	2	13	434*
1	1	K	18	2
<u>К3</u>				
6-9	4	2	5	6-10
426*	6n	2	7	422*
426	12n	2	13	436*
3	1	K	18	4
<u>К4</u>				
7-9	4	2	5	7-10
429*	6n	2	7	422*
429	12n	2	13	438*
5	1	K	18	6
<u>К5</u>				
8-9	4	2	5	8-10
432*	6n	2	7	422*
432	12n	2	13	440*
7	1	K	18	8

Продолжение таблицы

Продолжение таблицы

проводник	вывод	вид ком- таста	вывод	проводник
<u>К6</u>				
5-15	4	2	5	5-16
423*	6n	2	7	422*
423	12n	2	13	434
9	1	K	18	10
<u>К7</u>				
6-15	4	2	5	6-16
427*	6n	2	7	422*
427	12n	2	13	436
11	1	K	18	12
<u>К8</u>				
7-15	4	2	5	7-16
430*	6n	2	7	422*
430	12n	2	13	438
13	1	K	18	14
<u>К9</u>				
8-15	4	2	5	8-16
433*	6n	2	7	422*
433	12n	2	13	440
15	1	K	18	16

Проводник	вывод	вид ком- таста	вывод	Проводник
<u>К10</u>				
435*	5n	2	4	442
435*	1n	K	18	N*
<u>К11</u>				
437*	5n	2	4	442*
437*	1n	K	18	N*
<u>К12</u>				
439*	5n	2	4	442*
439*	1n	K	18	N
<u>К13</u>				
441*	5n	2	4	442*
441*	1n	K	18	N
<u>К14</u>				
422	27n	2	28	424
422*	1n	K	8	N
<u>К15</u>				
1	1		2	2
3	3		4	4
5	5		6	6
7	7		8	8
9	9		10	10

ЭМ-18 лист 32

формат А4

Илл. и подкл. (техничес. и станог.)

ЭМ-18 лист 33

1973-05 25

формат А4

Формат	Язык	Получ.	Обозначение	Наименование	кол.	Примеч.
				<u>Документация</u>		
*			ЗМ-20 ДВ	Чертеж общего вида	12.11	
12			ЗМ-20 СХ	Схема электрическая соединенн		
11			ЗМ-20 ПН	Таблица перечня надписей		
				<u>Сборочные единицы</u>		
				Н1 01		
		01		Пост ПКС 212-213 тол. верх 1/3 пр, тол. ниж 1/3	01	Д*
		02		Пост ПКС 212-3У3 тол. верх 1/3 пр тол. сред. 1/3 пр, тол. ниж 1/3 пр		Г*
		03		Трансформатор ОСМ - 085-35 0 280/24	01	Е*
				Н31 01		
		04		Тумблер ТВ1-1	02	6*, 6*
				Колодка на 10 зажимов на ток 10А	04	

* Позиционные обозначения
см. таблицу на листе 2 черт. ЗМ-20 ДВ

		ЗМ-20			
Изд. отд.	Болотов И.А.				
Гл. спец.	Редницкий И.В.	5.32			
Н.контр.	Фещин В.В.				
И.контр.	Фещин В.В.				
Рис. вед.	Тасманян Г.С.				
Вед. тех.	Рязанова Т.И.				
		Ящик 1Я (2Я, 3Я, 4Я)		Сводн	Лист
		Таблица технических данных и аппаратов		Р	Листов
				Новоборисовский проект	

Получ.	Сп.вед.	Надпись	Получ. обознач.	Место надписи	Текст	кол.	Изд. отд.	Формат
					<u>Ящик 1Я</u>			
		А		Таблица	1Я	1		
		Б	1-51	Таблица	Щитосред 1 выключ. безопасн.	1		
		В	5-51	Таблица	Щитов. затвор 5. выключ. безоп.	1		
		Г	5-5В1	Таблица	Щитовой затвор 5	1		
		Д	1-5В1	Таблица	Щитосред 1	1		
		Е	TV1	Таблица	Пр-р освещения	1		
					<u>Ящик 2Я</u>			
		А		Таблица	2Я	1		
		Б	2-51	Таблица	Щитосред 2. выключ. безопасн.	1		
		В	6-51	Таблица	Щитовой затвор 6. выключ. безоп.	1		
		Г	6-5В1	Таблица	Щитовой затвор 6	1		
		Д	1-5В1	Таблица	Щитосред 2	1		
		Е	TV2	Таблица	Пр-р освещения	1		
					<u>Ящик 3Я</u>			
		А		Таблица	3Я	1		
		Б	3-51	Таблица	Щитосред 3. выключ. безопасн.	1		
		В	7-51	Таблица	Щитов. затвор 7. выключ. безоп.	1		
		Г	7-5В1	Таблица	Щитовой затвор 7	1		
		Д	3-5В1	Таблица	Щитосред 3	1		
		Е	TV3	Таблица	Пр-р освещения	1		

		ЗМ-20 ПН			
Изд. отд.	Болотов И.А.				
Гл. спец.	Редницкий И.В.	5.32			
Н.контр.	Фещин В.В.				
И.контр.	Фещин В.В.				
Рис. вед.	Тасманян Г.С.				
Вед. тех.	Рязанова Т.И.				
		Ящик 1Я (2Я, 3Я, 4Я)		Сводн	Лист
		Таблица перечня надписей		Р	Листов
				Новоборисовский проект	

Расшифровка буквенных обозначений

Обозначение ящика	Обозначение аппарата				
	А	Б	В	Г	Д
1А	1-51	5-51	5-5В1	1-5В1	TV1
2А	2-51	6-51	6-5В1	2-5В1	TV2
3А	3-51	7-51	7-5В1	3-5В1	TV3
4А	4-51	8-51	8-5В1	4-5В1	TV4

ЗМ-20 08

лист
2

Формат А4

Почтовый	Справочный	Таблица	Местные обозначения	Место написи	Текст	кол.	Вид шрифта	Состояние ср.
					<u>Ящик 4</u>			
	А			Табличка	4А	1		
	Б	4-51		Табличка	Щитов. затвор 4 выключ. безопаск.	1		
	В	8-51		Табличка	Щитов. затвор 8 выключ. безоп.	1		
	Г	8-5В1		Табличка	Щитовый затвор 8	1		
	Д	4-5В1		Табличка	Щитокред 4	1		
	Е	TV4		Табличка	MP-р освещения	1		
	Г	TV2		Табличка	Трансформатор освещения	1		

Итого под таблицей и др.

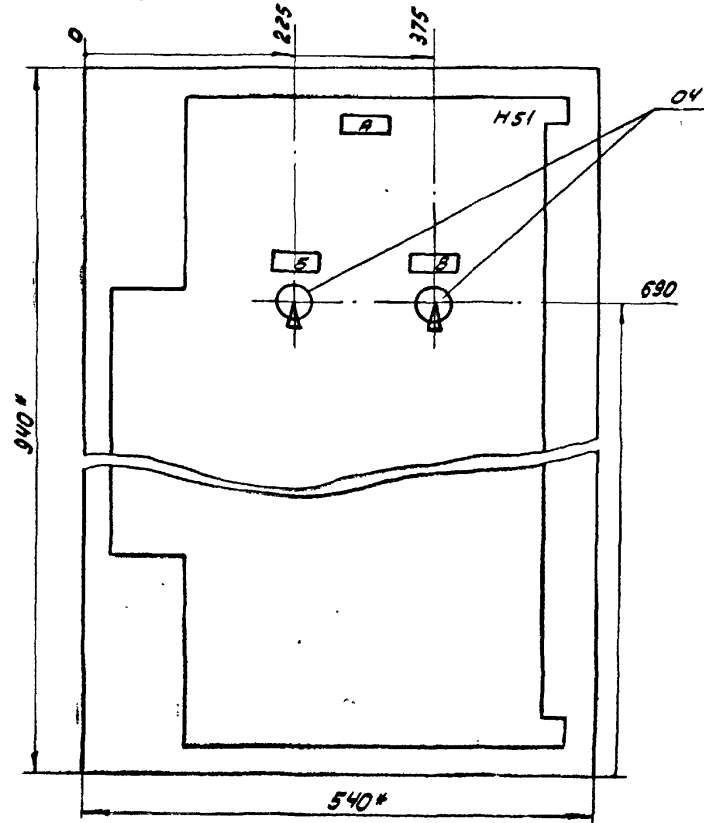
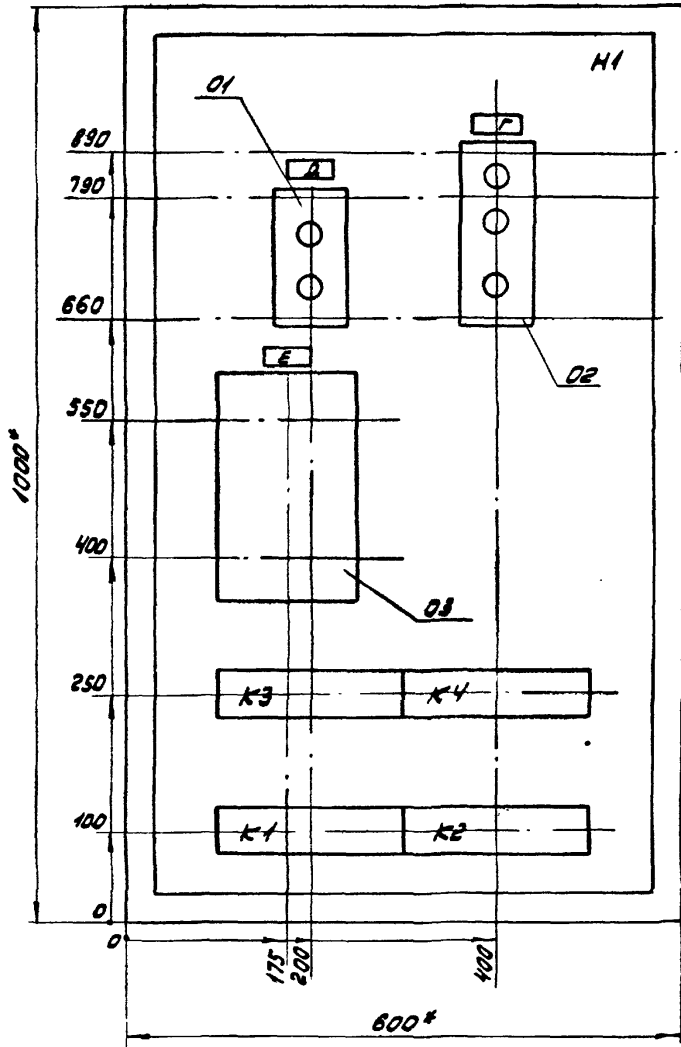
ЗМ-20ПН

лист
2

19173-05 30

Формат А4

Вид спереди
Дверь не показана



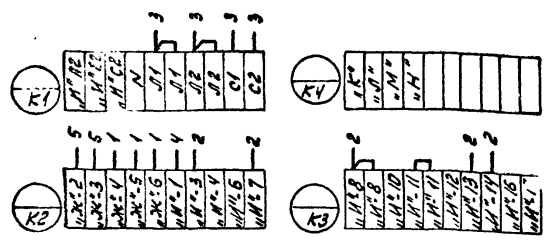
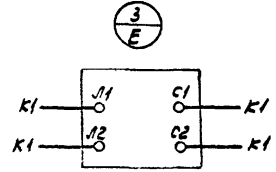
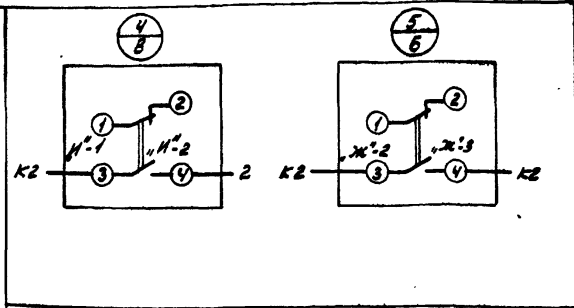
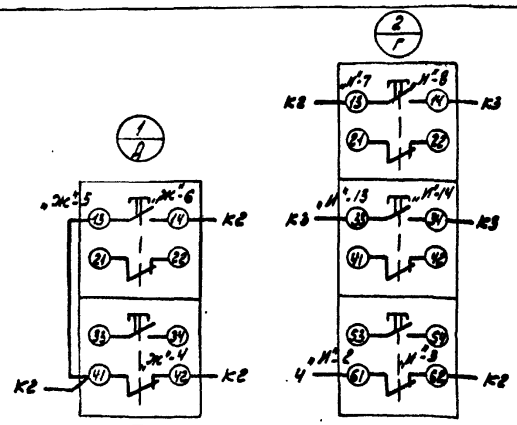
ЭМ-20 08						
Науч. орг.	Балетов	И.И.				
Д. спец.	Редников	И.И.	3582	Отстойники канализационные	Стадия	Лист
Н. конст.	Фрошин	И.И.		радиальные вторичные из	р	1
Д. инж. гр.	Фрошин	И.И.		сварного ж/б диаметром 300		2
Рук. бр.	Лаволоцкий	И.И.		Ящик 1Я (2Я, 3Я, 4Я)	Мосводканалмилпроект	
Рук. бр.	Гасманя	И.И.		четверть общего		
Вед. инж.	Рязанова	И.И.		вида		

19173-05 31

формат А3

Вид спереди

Дверь ящика
Вид со стороны монтажа



Обознач. ящика	Обозначение аппарата					Маркировка				Обозначен. проводов	
	А	Б	В	Г	Д	Е	К	Л	М	Н	Ж
1Я	1-С1	5-С1	5-СВ1	1-СВ1	ТУ1	17	18	25	26	1	5
2Я	2-С1	6-С1	6-СВ1	2-СВ1	ТУ2	19	20	27	28	2	6
3Я	3-С1	7-С1	7-СВ1	3-СВ1	ТУ3	21	22	29	30	3	7
4Я	4-С1	8-С1	8-СВ1	4-СВ1	ТУ4	23	24	31	32	4	8

3М-20 СХ					
Мат. зап.	болотов	МЗ	Стальнойки канализационные	Стальной лист	Листов
Кл. спец.	Родичкин	В.И.	радиальные стальнойки из	Р	
Н. Кантр.	Фещин	А.В.	соединяемого эл. диаметром 30м		
Служба пр.	Фещин	В.В.			
Рис. зап.	Гос. план	А.В.	Ящик 1Я (2Я, 3Я, 4Я)	№-сводоканализационный проект	
Вед. инж.	Павлово	В.И.	Схема соединений		

