



ОГНЕУПОРЫ

**И ОГНЕУПОРНЫЕ
ИЗДЕЛИЯ**





ГОСУДАРСТВЕННЫЕ СТАНДАРТЫ
СОЮЗА ССР

ОГНЕУПОРЫ
И ОГНЕУПОРНЫЕ
ИЗДЕЛИЯ

Издание официальное

ИЗДАТЕЛЬСТВО СТАНДАРТОВ
Москва — 1975

ОТ ИЗДАТЕЛЬСТВА

Сборник «Огнеупоры и огнеупорные изделия» содержит стандарты, утвержденные до 1 декабря 1974 г.

В стандарты внесены все изменения, принятые до указанного срока. Около номера стандарта, в который внесено изменение, стоит знак *.

Текущая информация о вновь утвержденных и пересмотренных стандартах, а также о принятых к ним изменениях публикуется в выпускаемом ежемесячно «Информационном указателе стандартов».

Изделия огнеупорные
**ОБЪЕМНЫЙ МЕТОД ОПРЕДЕЛЕНИЯ
ДОПОЛНИТЕЛЬНОЙ ЛИНЕЙНОЙ УСАДКИ
ИЛИ РОСТА**

Refractory articles, Volumetric method
for the determination of linear after-
contraction and after-expansion

ГОСТ
5402—62

Взамен
ОСТ НКТП 3267
в части разд. III и
ГОСТ 5402—50

Утвержден Комитетом стандартов, мер и измерительных приборов при Совете Министров Союза ССР 11/IX 1962 г. Срок введения установлен

с 1/VII 1963 г.

Несоблюдение стандарта преследуется по закону

Настоящий стандарт распространяется на огнеупорные изделия и устанавливает объемный метод определения дополнительной линейной усадки или роста этих изделий.

Дополнительной линейной усадкой или ростом огнеупорных изделий называются необходимые изменения их размеров в результате нагревания при высоких температурах.

Дополнительную усадку или рост определяют по разности объемов образцов до и после обжига по заданному режиму с пересчетом полученной объемной усадки на линейную.

Применение метода устанавливается в стандартах и технических условиях на огнеупорные изделия.

А. АППАРАТУРА

1. Для проведения испытания должна применяться следующая аппаратура.

Электрические криптоловые печи с вертикальной трубой (диаметром d от 100 до 200 мм) для обжига образцов на заданные температуры. Схема печи указана на черт. 1. Печи оборудованы установкой для автоматического программного регулирования температуры с автотрансформатором и датчиком температуры (платинородий-платиновая, платинородий-платинородиевая или вольфрам-рениевая термопара).

Допускается применение печей других типов при условии обеспечения предусмотренных настоящим стандартом режимов испытания и равномерного обогрева образцов.

Вакуумная установка для насыщения пор образцов водой или керосином.

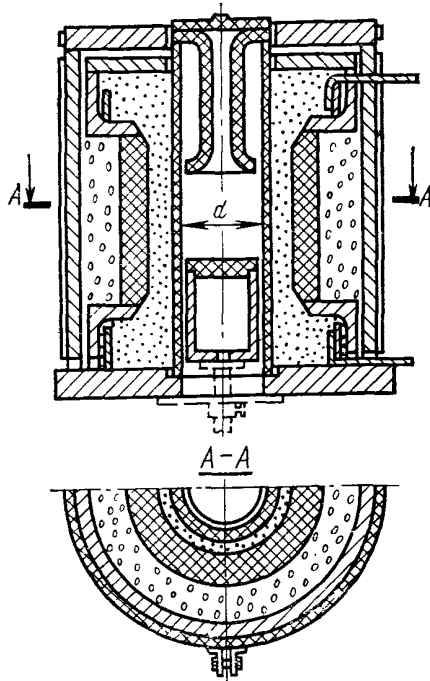
Весы технические 2-го класса (предельная нагрузка 1 кг) с приспособлением для гидравлического взвешивания.

Штангенциркуль с точностью отсчета 0,1 мм.

Б. ОТБОР ПРОБ И ИЗГОТОВЛЕНИЕ ОБРАЗЦОВ

2. Порядок отбора проб для испытаний на дополнительную линейную усадку или рост, а также количество изделий, подлежащих испытанию от каждой партии, определяется стандартами и техническими условиями.

3. Образец для испытания отрезают или отсекают от одного из углов изделия. От изделий, имеющих форму тел вращения, образцы отрезают или откалывают так, чтобы высота образца совпала с направлением оси вращения изделия.



Черт. 1

Допускается определение дополнительной линейной усадки на тех же образцах, которые были использованы для определения водопоглощения, пористости и объемного веса по ГОСТ 2409—67.

4. Образец должен иметь размеры по сечению примерно 30×30 мм и по высоте 60—100 мм, объем образца должен быть не менее 50 см^3 .

Образцы, одновременно помещаемые в печь для определения дополнительной усадки, должны иметь примерно одинаковую высоту.

5. Образцы не должны иметь резких выступов, впадин, трещин; неровности должны быть подшлифованы. Образцы тщательно очищают щеткой от пыли и выкрашивающихся зерен.

6. Условные обозначения наносят на сохранившуюся необработанную поверхность образца сначала графитовым карандашом, а после гидростатического взвешивания — окисью хрома, окисью кобальта, каолином или другим материалом, обеспечивающим сохранение метки после обжига.

В. ПРОВЕДЕНИЕ ИСПЫТАНИЯ

7. Определение объема испытуемого образца до и после обжига производят путем гидравлического взвешивания в воде или керосине. Насыщение пор образца водой или керосином производят под вакуумом по ГОСТ 2409—67. Длительность вакуумирования должна быть не менее 15 мин. Насыщенный образец вынимают из жидкости, слегка обтирают увлажненной (водой или керосином) тканью и взвешивают в воздухе с точностью до 0,1 г. Сразу же после взвешивания в воздухе производят с той же точностью гидростатическое взвешивание в соответствующей жидкости по ГОСТ 2409—67.

Перед установкой в печь образцы подсушивают.

8. Подготовленные образцы помещают в электрическую криповую печь вертикально в один ряд в середину зоны наивысшей температуры на расстоянии не менее 10 мм от стенки трубы.

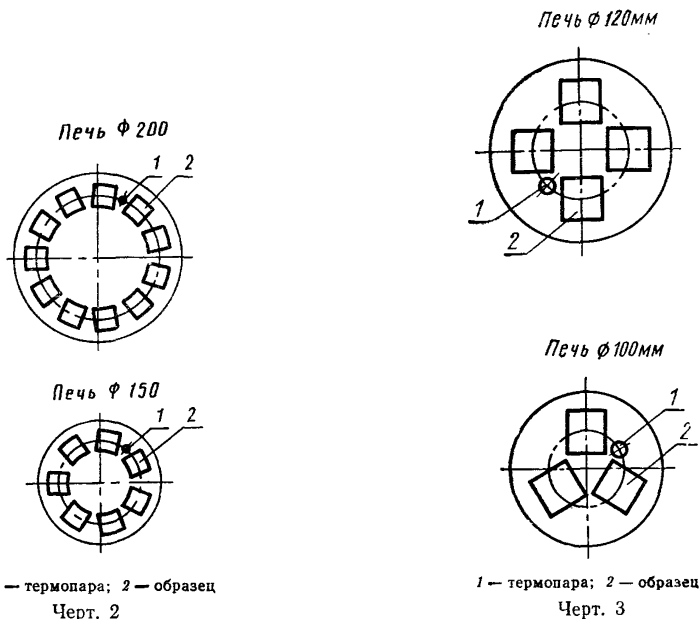
Схема установки образцов в печи с вертикальной трубой диаметром 200, 150, 120 и 100 мм приведены на черт. 2 и 3.

9. Температуру до 1300°C измеряют платинородий-платиновой термопарой, температуру до 1650°C — платинородий-платинородиевой или вольфрам-ренийевой термопарой. Горячий спай температуры устанавливают на середине высоты образцов и на окружности, проходящей по центрам концентрично расположенных образцов.

При отсутствии автоматического программного регулирования режима обжига температуру выше 1350°C допускается измерять оптическим пиrometerом.

10. Скорость подъема температуры до 1000°C для всех видов изделий, кроме динасовых, не регламентируется, до 1200°C — должна быть не более 10°C в минуту, свыше 1200°C — не более 5°C в минуту и последние 50°C — 2°C в минуту.

При обжиге динасовых образцов скорость подъема температуры до 1000°C должна быть не более 10°C в минуту; дальнейший нагрев осуществляется в соответствии с вышеуказанным режимом.



11. Продолжительность выдержки при конечной температуре должна быть 2 ч, за исключением случаев, когда по стандартам и техническим условиям на отдельные виды продукции предусмотрена другая длительность выдержки.

Колебания температуры во время выдержки не должны превышать $\pm 10^{\circ}\text{C}$ от заданной, а при отсутствии автоматического программного регулирования режима обжига $\pm 20^{\circ}\text{C}$.

Местные перегревы в печи не допускаются.

12. Конечная температура обжига образцов при определении дополнительной усадки устанавливается стандартами и техническими условиями на отдельные виды огнеупоров.

13. По окончании обжига печь должна остыть вместе с образцами, затем образцы вынимают и определяют их объем в соответствии с п. 7.

Допускается извлечение из печи образцов всех видов изделий, кроме динаса, при температуре не выше 600° С при условии сохранения их целостности и исключения образования трещин.

Г. ПОДСЧЕТ РЕЗУЛЬТАТОВ ИСПЫТАНИЯ

14. Объем образца в см³ (V) вычисляют по формуле:

$$V = \frac{G_{\text{в}} - G_{\text{ж}}}{\gamma_{\text{ж}}},$$

где

$\gamma_{\text{ж}}$ — плотность жидкости (для воды принимается равной 1 г/см³, для керосина — по ГОСТ 3900—47);

$G_{\text{в}}$ — масса насыщенного жидкостью образца в воздухе в г;

$G_{\text{ж}}$ — масса насыщенного жидкостью образца в жидкости в г.

Объемную дополнительную усадку или рост (ΔV) в процентах вычисляют по формуле:

$$\Delta V = \frac{V_1 - V_0}{V_0} \cdot 100,$$

где

V_0 — объем образца до обжига в см³;

V_1 — объем образца после обжига в см³.

Линейную дополнительную усадку или рост (ΔL) в процентах вычисляют по формуле:

$$\Delta L = \frac{\Delta V}{3}.$$

15. Дополнительная усадка обозначается знаком минус (—), а дополнительный рост — знаком плюс (+), поставленными перед соответствующим численным значением.

16. При вычислении дополнительной линейной усадки (или роста) среднее арифметическое округляют до 0,1%; величина 0,05% округляется в сторону большего числа.

17. Если результат испытания превышает установленную норму дополнительной линейной усадки или роста данного вида изделий не более чем на 0,1%, то лаборатория, производящая первичную паспортизацию, имеет право повторить испытание, взяв для этого другой образец, изготовленный из сохранившейся части того же изделия. Результат повторного определения является окончательным.

18. Расхождения между результатами определения дополнительной линейной усадки или роста для данной партии изделий в

различных лабораториях, не превышающие 0,2% (абс.) при норме до 0,5% и 0,3% при норме более 0,5%, являются допустимыми. В этом случае первичные результаты считаются окончательными.

19. Нормы дополнительной линейной усадки (или роста) огнеупорных изделий устанавливаются стандартами и техническими условиями на соответствующие изделия.

20. Запись результатов испытаний рекомендуется производить по форме, указанной в приложении.

Замена

ГОСТ 2409—67 введен взамен ГОСТ 2409—53.

ОПРЕДЕЛЕНИЕ ДОПОЛНИТЕЛЬНОЙ ЛИНЕЙНОЙ УСАДКИ ИЛИ РОСТА

Дата	Марка изделий	Партия №	Род изделий	Номер кирпича	Конечная температура обжига, °С	Длительность выдержки, ч	Определение объема						Дополнительная объемная усадка (или рост), % ΔV	Дополнительная линейная усадка (или рост), % ΔL	Примечание
							до обжига			после обжига					
							Масса насыщенного жидкостью образца в воздухе (G_B), г	Масса насыщенного жидкостью образца в жидкости ($G_{ж}$), г	Разность массы образцов в воздухе и жидкости, г	Масса насыщенного жидкостью образца в воздухе, г	Масса насыщенного жидкостью образца в жидкости, г	Разность массы образцов в воздухе и жидкости, г			

Средняя линейная дополнительная усадка (рост) составляет _____ %

Испытание проводил _____ (подпись)

Проверил _____ (подпись)

Огнеупоры и огнеупорные изделия

Редактор С. Г. Вилькина

Переплет художника А. М. Поташева

Технический редактор В. Н. Малькова

Корректоры Г. М. Фролова и Т. А. Камнева

Сдано в набор 29.03.74-

Формат издания 60×90¹/₁₆

Тир. 40 000 (2-й завод 20 001—40 000)

Бумага тип. № 3

42 п. л.

Изд. № 3638/02

Подп. в печ. 27.01.75

36,5 уч.-изд. л.

Цена 1 р. 94 к.

Издательство стандартов. Москва, Д-22, Новопресненский пер., 3

Великолукская городская типография управления издательств, полиграфии и книжной торговли Псковского облисполкома, г. Великие Луки, Половская, 13. Зак. 505