

МИНИСТЕРСТВО МОНТАЖНЫХ И СПЕЦИАЛЬНЫХ
СТРОИТЕЛЬНЫХ РАБОТ СССР

ИНСТРУКЦИЯ
ПО МОНТАЖУ ТЕХНОЛОГИЧЕСКОГО
ОБОРУДОВАНИЯ
ДОМЕННЫХ ЦЕХОВ

ВСН 398 - 79
ММСС СССР

Москва-1980

Министерство монтажных и специальных
строительных работ СССР

УТВЕРЖДАЮ

заместитель министра
монтажных и специальных
строительных работ СССР

Липодат К.К.

12 апреля 1979 г.

И Н С Т Р У К Ц И Я
ПО МОНТАЖУ ТЕХНОЛОГИЧЕСКОГО ОБОРУДОВАНИЯ
ДОМЕННЫХ ЦЕХОВ

ВСН 398 - 79
ММСС СССР

© Центральное бюро
научно-технической информации

Москва - 1980.

Инструкция по монтажу технологического оборудования доменных цехов ВСН 398 - 79, разработанная Государственным ММСС СССР

проектным институтом Гипрометаллургмонтаж, введена в действие по согласованию с Госстроем СССР взамен главы СНиП III-Г.10.6-66 "Оборудование доменных цехов. Правила производства и приемки монтажных работ".

ВСН 398 - 79 согласованы с Госстроем СССР 24 марта 1978 г., Союзглавметаллургмашем 28 июля 1977 г., Минчерметом СССР 4 января 1978 г., Минтяжмашем СССР 27 июля 1977 г.

составители: В.А. Мутуль, В.В. Гаврилов, Е.В. Степанов, М.Д. Довни.

Министерство монтажных и специальных строительных работ СССР (Минмонтажспецстрой СССР)	Ведомственные строительные нормы	<u>ВСН 398 - 79</u> ММСС СССР
	Инструкция по монтажу технологического оборудования доменных цехов	Взамен главы СНиП <u>III-Г.10.6-66</u>

1. ОБЩИЕ ПОЛОЖЕНИЯ

1.1. Требования настоящей инструкции должны выполняться при монтаже, испытании и сдаче в эксплуатацию основного технологического оборудования доменных цехов.

Требования инструкции не распространяются на устройства, механизмы и системы общего назначения (редукторы, муфты, системы смазки и др.), монтаж которых выполняют в соответствии с требованиями специальных инструкций.

1.2. Настоящая инструкция разработана на основании главы СНиП по монтажу технологического оборудования.

При производстве работ, кроме требований настоящей инструкции, следует выполнять требования глав СНиП, стандартов и нормативных документов, приведенных в приложении, а также технической документации заводов - изготовителей оборудования.

1.3. Монтажные работы должна выполнять специализированная организация, имеющая опыт монтажа металлургического оборудования.

1.4. Используемый при производстве работ сборочный и контрольно-измерительный инструмент должен удовлетворять требованиям соответствующих стандартов и технических условий.

Внесены ГПИ Гипрометаллургомонтаж	Утверждены Минмонтажспецстроем СССР 12 апреля 1979 г.	Срок введения в действие 1 октября 1979 г.
-----------------------------------	--	---

1.5. Технологическое оборудование следует монтировать по проекту производства работ (ППР), согласованному в установленном порядке и утвержденному главным инженером монтажного управления.

1.6. Оборудование должно поступать на монтажную площадку с максимальной заводской и монтажной готовностью, полностью собранное и обвязанное трубопроводами гидравлики и смазки, прошедшее контрольные испытания в соответствии с действующими стандартами и техническими условиями на его изготовление и поставку.

1.7. Ревизию и контрольную сборку оборудования до монтажа допускается производить только как исключение и при наличии заказа-наряда заказчика.

1.8. Вся техническая документация должна быть выдана монтажной организации за 6 месяцев до начала работ и иметь отметку заказчика о принятии к производству.

1.9. Монтажной организации передают техническую документацию заводов-изготовителей оборудования в соответствии с п.2.4 главы СНиП по монтажу технологического оборудования, а при необходимости и сборочные формуляры с допусками для сборки всех узлов машины.

2. ПОДГОТОВКА К ПРОИЗВОДСТВУ РАБОТ

2.1. К началу производства работ по монтажу технологического оборудования генподрядчик должен выполнять касающиеся его подготовительные работы согласно п. 2.1 главы СНиП по монтажу технологического оборудования, а также обеспечить питание электроэнергией по постоянной или временной схеме мостовых кранов и передаточных тележек, необходимых для монтажа оборудования.

2.2. Монтажная организация в период подготовки: получает от генподрядчика техническую и сметную документацию и обрабатывает ее;

выдает задания специализированной проектной организации на разработку ППР, рабочих чертежей металлоконструкций (КМД) и трубопроводов (КТД);

уточняет объемы предстоящих работ;
определяет потребность в металлопрокате, трубах, материалах и оформляет заявки на их получение;

размещает на базах и заводах заказы на изготовление металлоконструкций, узлов трубопроводов и нестандартного оборудования;

комплектует объект подъемно-транспортным и сварочным оборудованием, слесарным и контрольно-измерительным инструментом;

принимает от заказчика оборудование, а от генподрядчика - фундаменты с оформлением исполнительных схем;

укомплектовывает объект рабочими и ИТР и организует их техническую учебу.

2.3. Фундаменты и опорные металлоконструкции под монтаж оборудования принимают в соответствии с требованиями главы СНиП по монтажу технологического оборудования и металлических конструкций, причем готовые фундаменты принимают от строительной организации по исполнительной схеме с указанием на ней фактических и проектных размеров.

2.4. При приемке фундаменты контролируют. Отклонения не должны превышать значений, указанных в СНиП на фундаменты и металлические конструкции.

2.5. Расположение плашек и реперов на фундаментах для фиксации осей и высотных отметок установки оборудования дают в схеме геодезического обоснования, которую разрабатывает проектная организация в ППР и выдает генподрядчику до начала работ по возведению фундаментов.

2.6. Плашки и реперы устанавливает строительная организация в соответствии со схемой геодезического обоснования.

2.7. Плашки и реперы должны быть установлены на фундаменте в 100 - 200 мм от выступающих кромок основания или разьема машины.

Точность нанесения керн на плашке относительно контрольных осей допускается в пределах 1 мм, а точность установки репера (высотной отметки) - в пределах 0,5 мм.

2.8. Оборудование принимают на монтажной площадке для укрупнительной сборки. Оборудование, монтируемое мостовыми кранами, принимают в зоне действия этих кранов.

3. ПРОИЗВОДСТВО МОНТАЖНЫХ РАБОТ. ОБЩИЕ ТРЕБОВАНИЯ

3.1. К началу работ по монтажу технологического оборудования должны быть смонтированы и в установленном порядке сданы в эксплуатацию мостовые краны.

3.2. Поверхности оборудования очищают от консервирующих смазок и ократий; растворителями; пастой или смывкой; обдувкой сухим паром или горячим воздухом; погружением в ванну с рабочей смазкой или индустриальным маслом, подогретыми до температуры 90–120⁰С и последующей промывкой керосином.

Поверхности, покрытые техническим вазелином, очищают щелочным растворителем (5 % раствор тринатрийфосфата), подогретым до температуры 30 – 85⁰С, с последующей промывкой горячей водой.

Лакокрасочные покрытия можно удалять уайт-спиритом, ацетоном, скипидаром, ксилолом и другими растворителями согласно техническим условиям завода-изготовителя.

3.3. После очистки от консервирующих покрытий поверхности оборудования должны быть протерты досуха чистой ветошью или салфетками, при этом не должно оставаться ворсинок от протирочного материала.

3.4. Очищенные и протертые поверхности должны быть покрыты рабочей смазкой, указанной в технических условиях или рабочих чертежах завода-изготовителя.

3.5. Способы установки и выверки оборудования на фундаментах должны соответствовать проектной документации, включая ШПР, а также "Инструкции по креплению технологического оборудования фундаментными болтами" СН-47I-75 и "Инструкции по установке технологического оборудования на фундаментах" ВСН 36I-76/МСС СССР.

3.6. Допустимо применять в качестве постоянных опорных элементов металлические подкладки только в случаях, технически обоснованных заводом – изготовителем оборудования

3.7. Перед подливкой оборудование следует предварительно закрепить болтами, которые равномерно затягивают, начиная с диаметрально противоположных сторон, по периметру машины..

3.8. Окончательно затягивать болты следует после подлив-

ки, когда бетон наберет 50 % прочности. Усилие при затяжке, если оно не оговорено в заводской документации, следует принимать согласно "Инструкции по креплению технологического оборудования фундаментными болтами" СН-471-75.

3.9. По окончании наладочных работ и опробования оборудования под нагрузкой гайки фундаментных болтов следует подтянуть до проектного усилия затяжки.

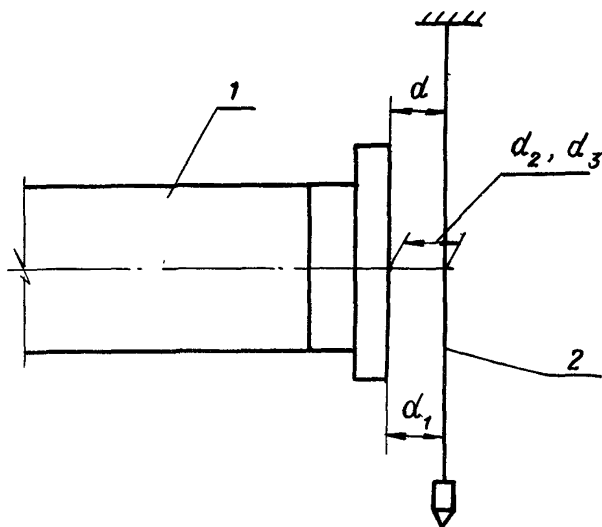


Рис. 1. Схема проверки установки фланца: 1 - патрубок с фланцем; 2 - отвес; d , d_1 , d_2 , d_3 - расстояния от отвеса до плоскости фланца

3.10. При приемке под монтаж фланцев для установки трубопроводной арматуры перекося плоскости фланца относительно оси трубы не должен превышать 2 мм на 1 м его диаметра (рис.1)

4. РОТОРНЫЙ ВАГОНОПРОКИДЫВАТЕЛЬ

4.1. До начала монтажа вагонопрокидывателя должны быть выполнены все работы согласно п. 2.1 главы СНиП по монтажу технологического оборудования, а также пп. 2.3 и 2.8 настоящей инструкции.

4.2. При приемке фундаментов отклонение оси вагоноопрокидывателя от оси железнодорожных путей не должно превышать 2 мм в плане и 3 мм по высоте.

4.3. Оборудование вагоноопрокидывателя монтируют электромостовым краном или при его отсутствия - самоходным краном.

4.4. До начала монтажа вагоноопрокидывателя под ним должно быть смонтировано оборудование приемных бункеров.

4.5. Предварительно на фундамент наносят продольную ось вагоноопрокидывателя и перпендикулярно к ней оси, проходящие через центры дисков роторов (рис. 2). Каждую ось фиксируют кернами на двух плашках, надежно заделанных в бетон фундамента. Высотные отметки определяют относительно заделанных в фундамент реперов, расположенных вблизи роликоопор.

4.6. Последовательность монтажа оборудования узлов вагоноопрокидывателя:

выставляют роликоопоры;

монтируют диски ротора, боковые связи дисков, опоры и балки, привод вагоноопрокидывателя, лямбки, платформу и механизм захвата вагонов.

4.7. Опорные ролики (см. рис. 2) выставляют со следующими допусками:

отклонение осей опорных роликов от продольной оси вагоноопрокидывателя не должно превышать 2 мм;

отклонение одного ролика относительно другого по высоте от проектных размеров не должно превышать 1 мм, а завышение одного комплекта роликоопор относительно другого - 2 мм;

отклонение в размерах по диагоналям а-а и б-б относительно осей каждой пары роликов допускается не более 3 мм.

После выверки роликоопор ролики должны быть заклинены.

4.8. После установки в проектное положение и закрепления связями диски роторов не должны иметь перекосов, а роликоопоры должны иметь касание в точках опирания.

Отклонение от вертикали не должно превышать более 1 мм на 1 м диаметра диска, а по диагоналям верхних и нижних поясов ферм - 10 мм.

4.9. При установке привода вагоноопрокидывателя перекос вала не должен превышать 0,1 мм на 1 м длины вала.

4.10. При стыковке железнодорожных путей и вагоноопроки-

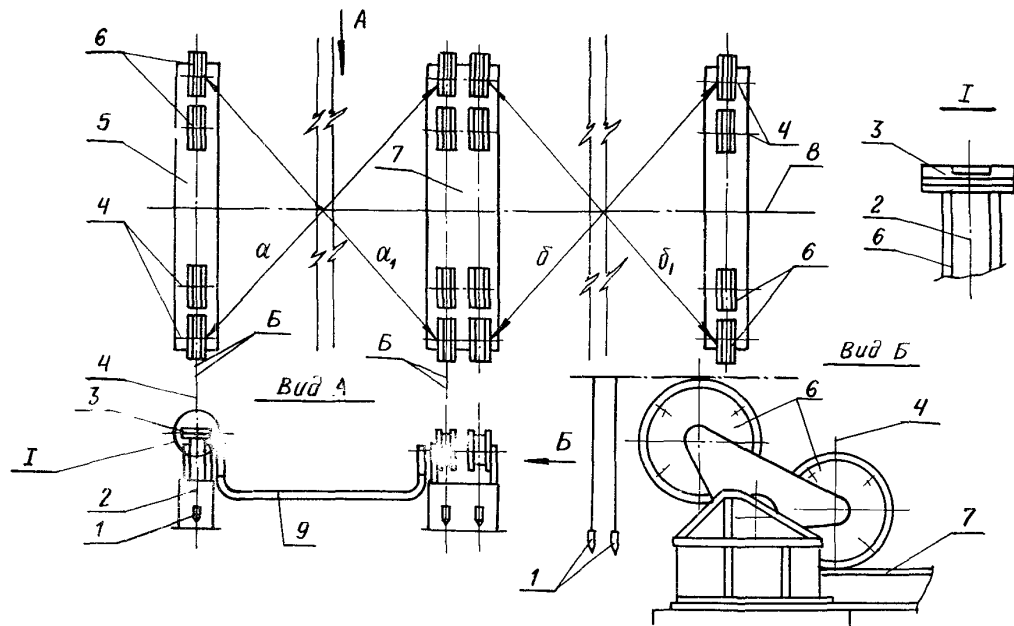


Рис.2. Выверка роликовых опор роторного вагонопрокидывателя: I - отвес; 2 - нити отвесов; 3 - вальной уровень; 4 - оси роликоопор; 5 - станина крайней опоры; 6 - ролики; 7 - станина средней опоры; 8 - ось вагонопрокидывателя; 9 - гидростатический уровень; α , α_1 , δ , δ_1 - проверяемые размеры

двигателя, а также внешних путей подачи и вывода вагонов допускается отклонение рельс между собой в плане и по высоте не более 2 мм.

4.11. После сборки вагоноопрокидывателя прокручивают ротор, проверяя положение бандажей и зацепление зубчатых пар, и окончательно затягивают фундаментные болты и подливают фундаменты.

4.12. Опробование вагоноопрокидывателя с незагруженным вагоном производят вхолостую с регулировкой захватов, тормозов и положения конечных выключателей. Первое проворачивание вагоноопрокидывателя выполняют короткими включениями привода до крайних положений вагона при прямом и обратном ходе. После регулировки захватов и тормозов вагоноопрокидыватель со специально загруженным вагоном прокручивают в течение 4 ч.

4.13. После испытаний вагоноопрокидыватель сдают по акту рабочей комиссии для комплексного опробования.

5. ВАГОН-ВЕСЫ

5.1. Вагон-весы поступают в монтаж отдельными узлами: ходовые тележки, рама, механизм передвижения, весовой механизм, рама бункеров, бункера, механизм затворов бункеров, механизм загрузки бункеров, компрессоры, ресиверы, системы централизованной смазки и пневматики.

5.2. Площадка для сборки размещается в депо ремонта вагон-весов или на железнодорожных путях бункерной эстакады. Рельсы под вагон-весы должны быть выполнены с допусками: ширина колеи $1524 \text{ мм} \pm 2 \text{ мм}$, отклонение головок рельсов от проектной отметки не должно быть больше 2 мм.

Узлы разгружают и собирают на стеллажах вдоль железнодорожных путей.

5.3. Перед сборкой оборудование весового механизма, затворы, предохранительные клапаны, ресиверы и механизм загрузки бункеров очищают от консервирующей смазки, проверяют и собирают в монтажные узлы. Ресиверы должны быть испытаны на заводе-изготовителе и иметь заводской паспорт.

При сборке вагон-весов необходимо:

отрегулировать предохранительные клапаны ресиверов на давление $5,5 \text{ кгс/см}^2$;

испытать пневмоцилиндры под давлением 5 кгс/см² и убедиться, что сальниковые уплотнения не пропускают воздух;
промыть воздушные фильтры и заполнить их маслом;
вручную прокрутить качающиеся редукторы и редуктор трансмиссионного вала;

проверить прямолинейность рычагов и тяг весового механизма. Отклонение от прямолинейности не должно превышать 0,1 мм на всю длину рычага или тяги.

5.4. Вагон-весы собирают на железнодорожных путях автокраном или в депо ремонта вагон-весов мостовым краном согласно инструкции завода-изготовителя.

5.5. Последовательность сборки вагон-весов:

на пути устанавливают ходовые тележки с приводом, а на них - раму;

собирают весовой механизм, на который устанавливают раму бункеров, а на раму - бункеры;

к бункерам крепят механизмы затворов, после чего устанавливают компрессоры и ресиверы. Затем производят разводку труб пневматики и смазки.

5.6. После сборки проверяют точность установки весового механизма:

все рычаги должны быть параллельны (допуск на непараллельность не более 1 мм);

отклонение расстояний от полок основной рамы до осей рычагов не должно превышать 1 мм;

отклонение рычагов и тяг от вертикали (проверяют по отвесу) не должно превышать 1 мм.

5.7. Бункер с рамой устанавливают на призмы рычагов и закрепляют пружинную дифферолатную головку весов и демфер. Последний устанавливают так, чтобы уравнительный поршень не касался днища цилиндров.

5.8. Последовательность монтажа механизма открывания затворов бункеров (рис.3):

собирают кривошипный механизм с тягами и устанавливают его на раму;

соединяют тяги с днищами, после чего устанавливают пневмоцилиндр и вводят в зацепление зубчатую рейку штока с шестерней кривошипного механизма.

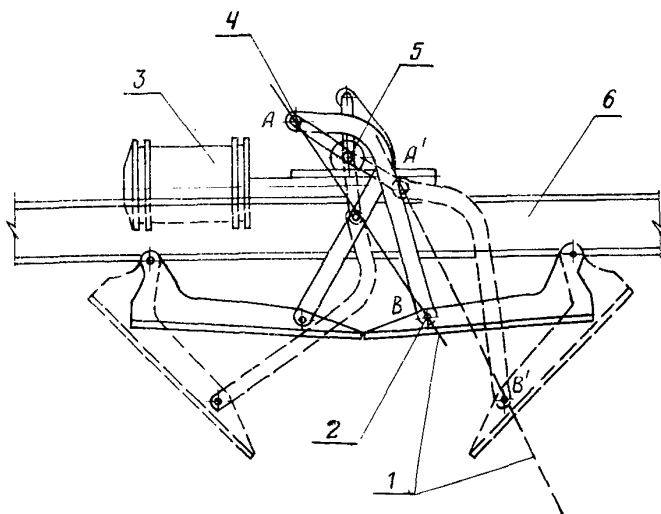


Рис.3. Схема проверки работы механизма открывания затвора бункера: 1 - струна; 2 - нижняя ось рычага; 3 - цилиндр; 4 - верхняя ось рычага; 5 - вал кривошипного механизма; 6 - рама; A-B - положение струны при закрытом затворе; A', B' - положение струны при открытом затворе

5.9. Последовательность монтажа механизма качающихся редукторов для открывания бункерных затворов барабанного типа: на раме закрепляют пневмоцилиндры поворота и подшипниковые опоры, а на них - качающиеся редукторы; устанавливают и соединяют трансмиссионные валы с качающимися редукторами с помощью зубчатых муфт; стыкуют выходной вал с редуктором привода, после чего соединяют качающиеся редукторы со штоками пневмоцилиндров. После сборки проверяют перекосы валов в двух взаимно перпендикулярных плоскостях. Допускаемый перекос не должен превышать 0,05 мм на 1 м длины вала.

5.10. До опробования вагон-весов проверяют поступление смазки во все смазываемые точки, а также наличие масла в демпферах, фильтрах и редукторах.

5.11. Холостное опробование вагон-весов производят в соответствии с заводской инструкцией. Включают компрессор и последовательно проверяют:

предохранительные клапаны, которые должны срабатывать при давлении в ресивере, равном $5,5 \text{ кгс/см}^2$;

механизм открывания днищ бункеров вагон-весов. Механизм регулируют до тех пор, пока не убедятся в отсутствии возможности произвольного открывания затворов бункеров. При этом кривошипы должны заходить за мертвую точку положения неустойчивого равновесия рычагов. При открытом затворе струна, натянутая между центрами осей рычага, должна проходить с одной стороны вала кривошипного механизма, а при закрытом - с другой (см. рис. 3). Поршень пневмоцилиндра в крайних положениях не должен касаться сальниковой крышки и днища;

работу механизма открывания бункерных затворов барабанного типа. При подводе качающегося редуктора к зубчатому венцу затвора шестерня редуктора должна плавно входить в зацепление с зубчатым венцом, имея пятно контакта по ширине и высоте зуба не менее 60 %. Касание проверяют у всех зубчатых пар при одновременной работе привода со всеми затворами.

При опробовании вагон-весов нагрев подшипников ходовых колес при непрерывной их работе не должен превышать 60°C .

5.12. При холостом опробовании: налаживают систему автоблокировки, предотвращающую самопроизвольное передвижение вагон-весов:

при открытых затворах;

при поднятых качающихся редукторах и наличии зацепления с зубчатыми венцами бункерных затворов.

5.13. После холостого опробования вагон-весы обкатывают под нагрузкой в течение 8 ч непрерывной работы.

6. ЗАТВОРЫ БАРАБАННОГО ТИПА

6.1. Оборудование подают на железнодорожных платформах по путям передвижения вагон-весов.

6.2. После расконсервации затворы барабанного типа (рис. 4) монтируют в такой последовательности:

устанавливают горизонтальные двутавровые балки бункеров с кронштейнами затворов;

в плане и по высоте выверяют положение нижних проушин кронштейнов относительно оси бункерной эстакады. При этом расстояние А между осями кронштейнов и осью пути вагон-весов должно быть выдержано с допуском не более 5 мм, расстояние В от уровня головки рельса до оси вращения барабана — не более 5 мм, расстояние В между кронштейнами — 2 мм. Для одновременного зацепления четырех барабанов с редукторами вагон-весов противоположные кронштейны должны быть сдвинуты относительно первого ряда на 70 мм;

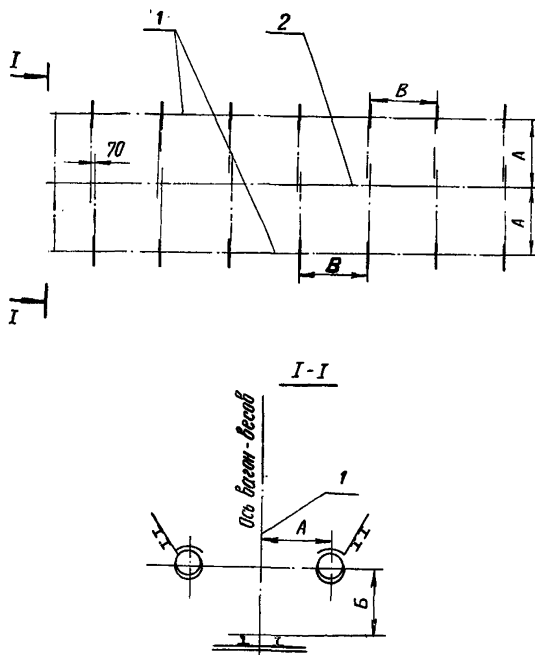


Рис. 4. Схема выверки затворов барабанного типа рудных бункеров: 1 — оси кронштейнов; 2 — ось пути вагон-весов; А — расстояние от оси пути вагон-весов до осей кронштейнов; В — расстояние от головки рельса до оси вращения барабана; В — расстояние между осями кронштейнов

к двутавровой балке прикрепляют рычаги отсекаателя и проверяют легкость их движения в подшипниках, устанавливают маслянки и подают в подшипники смазку;

после окончательной выверки закрепляют кронштейны к металлоконструкциям бункеров;

начиная с конца бункерной эстакады устанавливают барабаны в кронштейны. Оси барабанов закрепляют клиньями и выверяют на горизонтальность гидростатическим уровнем, допускаемое отклонение не должно превышать 0,05 мм на 1 м длины. После выверки клинья стопорят;

устанавливают отсекаатели, скребки и пружины. При установке проверяют равномерность и плотность прилегания скребка по всей длине барабана. После сборки всех барабанов производят разводку трубопроводов централизованной смазки с креплением питателей.

6.3. При испытании затворов совместно с вагон-весами проверяют:

поочередно зацепление шестерен качающихся редукторов вагон-весов со всеми зубчатыми венцами. Барабаны должны вращаться легко, без заеданий. Зацепление регулируют установкой дополнительных прокладок под кронштейны; размер пятна контакта по длине и высоте зуба должен составлять не менее 60%;

значение величины хода отсекаателя, которое регулируют перестановкой упорных роликов штанг его привода.

При установке вагон-весов к бункерам под загрузку шихтой все четыре затвора должны включаться в работу одновременно.

7. ГРОХОТЫ, ВЕСОВЫЕ ВОРОНКИ, ПИТАТЕЛИ, ДОЗАТОРЫ, ЗАТВОРЫ И ПЕРЕКИДНЫЕ ЛОТКИ

7.1. Оборудование бункерной эстакады монтируют параллельно со сборкой бункеров и установкой опорных площадок. Монтаж начинают одновременно с двух сторон скиповой ямы. Рекомендуются до начала монтажа двух ближайших к скиповой яме бункеров через проемы подать краном оборудование внутрь бункерной эстакады. При закрытых бункерах оборудование подают в торец здания.

7.2. В первую очередь монтируют весовые воронки. Последовательность монтажа весовых воронок:

устанавливают привод и затвор весовой воронки;
на временные опоры устанавливают бункер весовой воронки
с точностью по высоте до 0,15 мм.

Для предотвращения смещения при работе оборудования весо-
вую воронку в горизонтальной плоскости временно прикрепляют к
опорным металлоконструкциям в четырех точках сваркой.

При монтаже конструкции весовых воронок не должны касать-
ся окружающих металлоконструкций.

После монтажа весопроверочного устройства убирают времен-
ные крепления, устанавливают, налаживают и тарируют тензومت-
рические датчики (рис. 5).

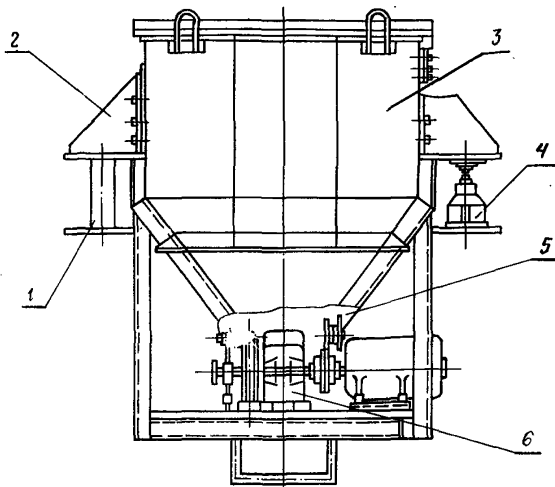


Рис.5. Весовая воронка с тензOMETрическими дат-
чиками: 1 - временные опорные столбики; 2 - крон-
штейны; 3 - бункер; 4 - тензOMETрические датчики;
5 - затвор; 6 - привод затвора

7.3. Грохоты собирают на рельсах с помощью тельфера и на-
катывают в проектное положение, после чего собирают и устанавли-
вают укрытие грохотов. Качание грохота регулируют в соответ-
ствии с инструкцией завода-изготовителя.

7.4. Затворы с установленными прокладками подают на тележ-

ках, устанавливают в проектное положение домкратами и закрепляют. Монтаж питателей, дозаторов и перекидных лотков начинают с нижних отметок. Питатели выставляют с зазором к точке не свыше 5 мм; отклонение от негоризонтальности не должно превышать 0,1 мм на 1 м длины питателя. При холостом опробовании перекидные лотки не должны касаться окружающих металлоконструкций.

7.5. После установки укрытия грохотов, дверей, монтажа системы аспирации, а также проверки всех фланцевых соединений на герметичность окончательно проверяют работу оборудования бункерной эстакады.

Движение затворов, питателей, перекидных лотков должно происходить свободно, без заеданий. Зазор между движущимися частями оборудования и окружающими металлоконструкциями и ограждениями должен быть не менее 10 мм.

8. КОНВЕЙЕР ПОДАЧИ ШИХТЫ НА КОЛОШНИК

8.1. Конвейеры бункерной эстакады монтируют в соответствии с инструкцией по монтажу подъемно-транспортного оборудования.

8.2. Перед началом работ по монтажу конвейера подачи шихты на колошник необходимо принять фундаменты под установку барабанов (головного, двух приводных и натяжного) и привода в соответствии с п. 2.4 настоящей инструкции; продольная ось фундаментов не должна отклоняться от проектной оси более чем на 3 мм по всей длине.

8.3. На площадку для сборки конвейера, расположенную в здании приводной станции, автотранспортом подают оборудование, конструкции и ленту для конвейера.

8.4. Для сборки приводов и приводных барабанов в здании устанавливают мостовой кран. Вдоль галерей для подачи конструкций и роlikоопор должен быть установлен монорельс.

8.5. Последовательность монтажа конвейера:
мостовым краном устанавливают редукторы, приводные барабаны и электродвигатели;

выверяют приводные барабаны. Негоризонтальность и непараллельность оси барабана к продольной оси конвейера не более 0,5 мм на 1 м длины барабана, смещение поперечной оси ба-

рабана относительно продольной оси конвейера не более 2 мм;
окончательно устанавливают редуктор и электродвигатель и соединяют их муфтами;

устанавливают головной барабан с помощью монтажной балки (мостового крана колошника) или башенного крана;

кран-балкой или тельфером устанавливают натяжной барабан с натяжным устройством;

в здании приводной станции конвейера собирают опорные металлоконструкции в секции и с помощью тали и лебедки устанавливают их в наклонной галерее (монтаж секций начинают от головного барабана), после чего на секции устанавливают опоры с роликками.

8.6. По установленным барабанам выверяют установку роликов оптическо-геодезическим методом. Допускаемые отклонения поперечной оси роликов от оси конвейера и между роликами не более 3 мм. После чего навешивают ленту конвейера.

8.7 Последовательность навески конвейерной ленты (рис.6):

в здание приводной станции краном подают бухты резиновой ленты, которую вулканизируют и наматывают на приводной барабан. Таким образом на приводной барабан наматывают полный комплект ленты;

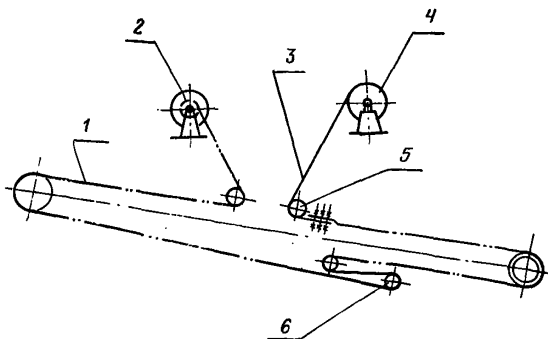


Рис.6. Схема навески ленты конвейера: 1 - трос; 2 - приводной барабан (или лебедка); 3 - конвейерная лента; 4 - приводной барабан с конвейерной лентой; 5 - обводные ролики; 6 - привод конвейера

гуммированные барабаны конвейера (приводные, натяжной и головной) обкладывают по образующим досками, которые закрепляют стальной проволокой диаметром 1,5 - 2,0 мм;

по всей трассе конвейера с помощью лебедки прокладывают стальной трос, один конец которого закрепляют на пустом приводном барабане (лебедке), а другой - соединяют с конвейерной лентой;

растормаживают приводной барабан с лентой и включают второй барабан (лебедку) на намотку троса. Таким образом ленту протаскивают по всей трассе конвейера. Концы ленты выводят в проем опорной площадки, разделяют и вулканизируют.

8.8. Разделку и вулканизацию резинотросовой ленты выполняет заказчик в соответствии с инструкцией завода-изготовителя.

8.9. После монтажа систем централизованной смазки конвейер испытывают.

9. СИСТЕМА СКИПОВОЙ ПОДАЧИ ШИХТЫ НА КОЛОШНИК

9.1. Скипы, шкивы и тележку для смены скипов подают на монтажную площадку в собранном виде.

9.2. На монтажной площадке необходимо:

проверить размеры тяг и упряжи скипов, отсутствие перекоса ходовых колес (колеса должны легко вращаться на своих осях) и их базу. Подшипниковые узлы необходимо заполнить рабочей смазкой;

осмотреть шкивы и их подшипниковые узлы, проверить наличие в них рабочей смазки. При прокрутке вручную шкивы должны вращаться без заеданий и биения;

осмотреть тележку, проверить зазоры в блочной подвеске, установку подшипников и наличие в них смазки.

9.3. Перед монтажом скипов и шкивов принимают опорные металлоконструкции наклонного моста согласно пункту 2.3 настоящей инструкции. При этом тщательно проверяют положение рельсов для передвижения скипов, а также места установки шкивов: отклонение между осями рельсов (под скипы) ± 2 мм, превышение одного рельса над другим в одном поперечном сечении скиповых путей не более 4 мм, отклонение оси подкивных балок или мест

установка шкивов относительно оси наклонного моста не более 5 мм.

9.4. Скипы (рис.7) и тележку для смены скипов устанавливают башенным или самоходным краном, предназначенным для монтажа металлоконструкций наклонного моста.

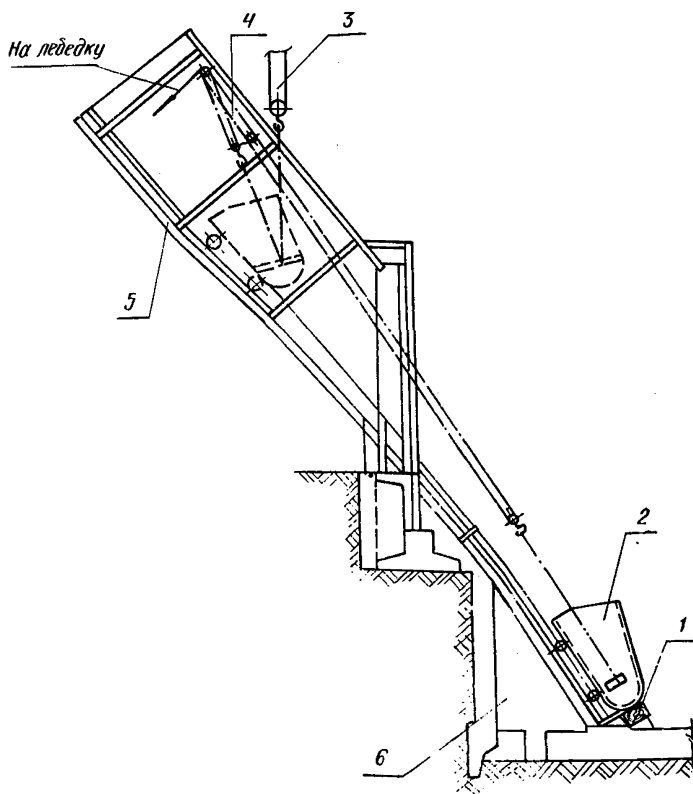


Рис.7. Схема монтажа скипа: 1 - шпалы; 2 - скип; 3 - крюк крана; 4 - полиспаст; 5 - наклонный мост; 6 - скиповая яма

Скипы устанавливают в скиповую яму на деревянные подкладки, после чего натяжные болты упряжи вывертывают на максималь-

ный размер. После установки шкивов производят запасовку канатов для перемещения спилов.

9.5. Шкивы устанавливают в проектное положение совместно с опорными металлоконструкциями башенным краном. При раздельном монтаже шкивы устанавливают и выверяют на строганных металлических прокладках, причем расстояние от оси ручья до оси наклонного моста должно быть выдержано с точностью 5 мм, а перекос плоскости шкива относительно оси наклонного моста не должен превышать $0^{\circ}30'$.

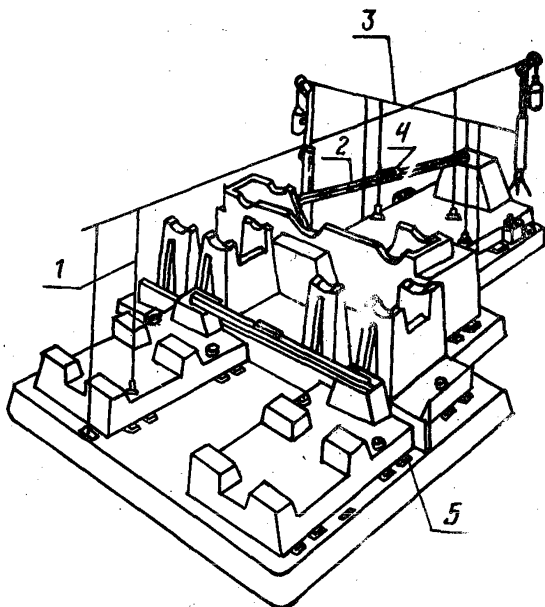


Рис.8. Установка станины скиповой лебедки: 1 - отвес; 2 - контрольная линейка; 3 - струна; 4 - уровень; 5 - пакеты подкладок

9.6. Параллельно с монтажом оборудования наклонного моста монтируют конусную и скиповую лебедки. При приемке фундамента скиповой лебедки проверяют положение осей наклонного

моста и осей барабана лебедки. Допускаемое отклонение не более 20 мм.

9.7 Основные узлы скиповой лебедки подают в машинный зал через проем в кровле башенным краном или через проем в стене здания самоходным краном. Станину лебедки устанавливают на направляющие и надвигают на фундамент. Части станины (рис.8) выверяют с помощью линейки и уровня. Допускаемые отклонения от негоризонтальности по двум взаимно перпендикулярным осям не более 0,1 мм на 1 м длины.

9.8. После подливки станины монтируют лебедку; устанавливают корпус подшипников главного и промежуточного валов и фиксируют коническими штифтами; собирают барабан на подшипниках и устанавливают на станину. Отклонение поперечной оси барабана от продольной оси наклонного моста не более 20 мм, осевой зазор в подшипниках не более 0,1 мм, а радиальный - не более 0,05 мм;

устанавливают промежуточные валы с шестернями на подшипниках;

собирают узлы валов с шестернями, тормозами и полумуфтами для соединения с электромоторами;

устанавливают электромоторы и соединяют полумуфты на валах, выверяя соосность (допуск до 0,01 мм).

9.9. Последовательность установки и регулировки тормозов: на шпильках устанавливает стойки;

собирают коромысла и присоединяют к ним тормозные колодки и половинки коробов для электромагнитов;

устанавливают катушки электромагнитов и тормозные пружины и соединяют половинки коробов болтами;

регулируют зазор между тормозными колодками и шкивом. Зазор не должен превышать 1,5-2,0 мм.

9.10. После сборки вручную прокручивают лебедку, проверяя зацепление всех шестеренных пар.

Для нормальной работы шестеренных пар (при отсутствии указаний в чертежах) рекомендуется:

для первой от мотора пары иметь касание зуба по длине 75-80 % и высоте 40-45 %. Радиальный зазор должен быть в пределах 0,25-1,1 мм;

для второй пары иметь касание зуба по длине 65-70 % и вы-

соте 30–35 %. Радиальный зазор должен быть в пределах 0,4–1,5 мм.

9.11. Корпус лебедки вторично промывают керосином, продувают воздухом и заполняют маслом.

9.12. После проверки поступления масла ко всем точкам испытывают лебедку без канатов на минимальной скорости в течение часа.

9.13. С целью избежания пережога канатов их запасовку производят по окончании всех сварочных работ на наклонном мосту и его заземления.

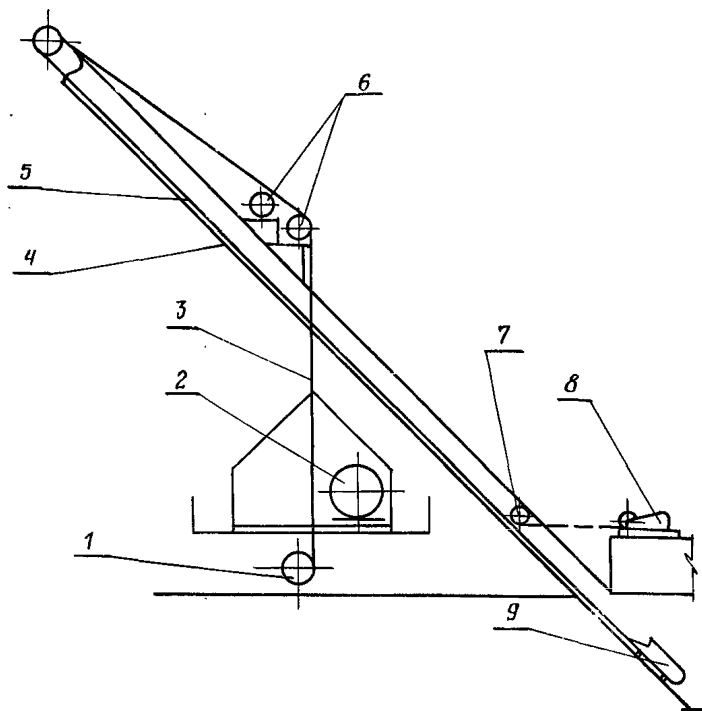


Рис.9. Схема запасовки скиповых канатов: 1 - бухта с канатом; 2 - скиповая лебедка; 3 - канат; 4 - наклонный мост; 5 - вспомогательный канат; 6 - канатные шкивы; 7 - обводной блок; 8 - монтажная лебедка; 9 - скип

9.14. Последовательность запасовки канатов (рис.9):
под наклонным мостом устанавливают бухту с парой канатов,
требуемой длины, лебедку с тяговым усилием не менее 5 тс, а
на мосту закрепляют обводные блоки;

от лебедки, вверх по наклонному мосту, через канатные
шкивы и проем в машинном зале прокладывают вспомогательный ка-
нат и сращивают его с канатами на бухте;

протягивают лебедкой скиповые канаты по наклонному мосту,
при этом движение вспомогательного каната и прикрепленного к
нему основного должно происходить через ручки шкивов и обвод-
ные блоки.

9.15. Концы канатов прикрепляют к упряжи скипа и к бара-
бану лебедки. После чего скип устанавливают в положение опро-
кидывания на колошнике. Вторую пару канатов запасовывают ана-
логично первой паре.

9.16. После запасовки канатов скипы прогоняют по путям
наклонного моста на малой скорости, проверяя плавность хода и
прилегание всех ходовых колес к рельсам.

9.17. При крайних положениях скипов выравнивают длину ски-
повых канатов: канаты перетягивают на барабане лебедки и пов-
торно закрепляют на нем.

Параллельно с канатами скипов поднимают четыре каната,
которые соединяют лебедку маневрирования конусами с баланспра-
ми. Канаты следует поднимать и запасовывать одновременно.

После запасовки один концы канатов присоединяют к упряжи
баланспров, а другие через механизм натяжения - к лебедке уп-
равления конусами. Каждый канат следует крепить к упряжи пятью
сжимами так, чтобы обе ветви каната плотно облегли коуш.

10. ЛЕБЕДКА МАНЕВРИРОВАНИЯ КОНУСАМИ

10.1. Одновдвигательную лебедку маневрирования конусами
поставляют на монтажную площадку в собранном виде и после внеш-
него осмотра подают в машинный зал через монтажный проем.

10.2. На фундамент лебедку поднимают и устанавливают кран-
балкой или тельфером, установленным в машинном зале.

10.3. Двухдвигательную лебедку маневрирования конусами

поставляют на монтажную площадку узлами и через монтажный проем подают в машинный зал. Лебедку собирают на фундаменте кранбалкой в такой последовательности. Сначала устанавливают раму лебедки с выверкой ее, затем барабан, редуктор, промежуточные валы, муфты, тормоза и двигателя.

10.4. Лебедки маневрирования конусами устанавливают на регулируемых клиновых подкладках. Допускаемое отклонение от негоризонтальности по двум взаимно перпендикулярным осям не более 0,1 мм на 1 м длины. Отклонение поперечной оси барабана лебедки относительно оси упруги балансиров не должно превышать 10 мм

10.5. После подливки лебедки вручную прокручивают барабаны большого и малого конусов и через верхние лопки проверяют зацепление шестеренных пар.

Барабаны устанавливают так, чтобы их выступы соприкасались с кулачками большой шестерни. Это соответствует положению барабанов при полностью закрытых конусах.

Результаты проверки зацепления шестерен на краску должны соответствовать данным табл. I.

Т а б л и ц а I

Шестеренные пары	Размер пятна касания зуба, %, не менее		Радиальный зазор, мм
	по длине	по высоте	
Пары косозубых шестерен	75 - 80	40 - 45	0,4 - 1,5

10.6. После заполнения системы централизованной смазки механизмов лебедки производят опробование ее работы вхолостую в течение 2 ч. Регулировку тормозов производят аналогично регулировке тормозов скиповой лебедки.

10.7. Перед установкой на лебедку цепи необходимо промыть керосином и смазать составом из машинного масла (70 %) и графита (30 %), после чего закрепить на барабанах лебедки.

10.8. Предварительно к перекрытию машинного зала временно подвешивают механизм предельного натяжения канатов и связанный с ним противовокручивающий механизм.

10.9. Опущенные с кровли машинного зала канаты барабанов большого и малого конусов соединяют на 6 коушах с механизмом предельного натяжения канатов и цепями на барабанах лебедки, после чего регулируют механизм предельного натяжения канатов. Механизм должен отключать лебедку при минимальном (конус не загружен, контргрузы опираются на тележку) и максимальном (конус загружен шихтой) натяжении канатов.

10.10. После центровки конусов окончательно опробуют работу лебедки в течение 24 ч непрерывной работы. При необходимости производят перетяжку канатов и предъявляют ее для сдачи рабочей комиссии.

II. АТМОСФЕРНЫЕ КЛАПАНЫ

II.1. Атмосферные клапаны на доменной печи, а также клапаны на воздухонагревателях и пылеуловителях поступают на монтажную площадку в собранном виде комплектно с трубопроводами.

II.2. Предварительно у клапанов проверяют:

состояние контактной поверхности, на которой не допускаются трещины, раковины, задиры и другие дефекты;

отклонение размеров рычагов от проектных;

плотность прилегания тарелки клапана к седлу, причем зазор не должен превышать 0,05 мм по всей контактной поверхности. Проверку производят в упор;

работу рычагов привода клапана. Они должны свободно перемещаться и в конечном положении плотно прижимать тарелку клапана к седлу.

II.3. Клапаны со "свечами" следует собирать на монтажной площадке, а устанавливать — на асбестовых прокладках, пропитанных насыщенным соляным раствором, с помощью башенного крана.

II.4. После установки соединяют рычаг привода клапана с лебедкой управления канатом. Для чего вдоль корпуса доменной печи в местах удобных для обслуживания приваривают кронштейны с блоками, выверяя их установку по шнуру. При работе канат, проходящий от приводной лебедки к клапану, не должен касаться окружающих металлоконструкций.

II.5. При гидравлическом приводе клапана производится

монтаж системы трубопроводов от насосной станции до клапана с промывкой и заполнением системы маслом.

II.6. Опробование атмосферных клапанов производят с контрольным грузом, установленным согласно проекту, в течение 10 мин, при этом не должно быть заеданий троса (механический привод) или течи масла (гидравлический привод). При закрытом клапане тарелка должна плотно прилегать к седлу.

II.7. Сдача атмосферных клапанов рабочей комиссии оформляется актом, в котором указывают состояние контактных поверхностей.

12. ЗАГРУЗОЧНЫЕ УСТРОЙСТВА

12.1. До начала монтажа засыпного аппарата от заказчика или генподрядчика следует принять место для его контрольной сборки - ремонтный цех или площадку ревизии и укрупнительной сборки.

12.2. Ремонтный цех или площадка должны быть оборудованы сборочными стендами, сварочными постами, подъемно-транспортными средствами, путями подачи оборудования в цех (на площадку) и зону монтажа.

12.3. При ревизии и укрупнительной сборке загрузочного устройства с гидравлическим приводом основных исполнительных механизмов в цехе (на площадке) должна быть установлена гидравлическая насосная станция с необходимым расходом масла и давлением.

12.4. При приемке под монтаж колошникового фланца смещение его центра относительно центра мараторного кольца или нижнего уровня распара не должно превышать 30 мм для всех печей, а разность отметок любых точек верхней плоскости колошникового фланца не должна превышать 3 мм.

12.5. После приемки на колошниковый фланец наносят две взаимно перпендикулярные оси, совпадающие с осями дымовой печи и наклонного моста.

12.6. Для временного опирания большого конуса или корректирующего кольца (обки) необходимо принять опорную площадку, сооружаемую в куполе печи, или опорные кронштейны на колошниковом кольце (рис.10, II).

*Нижнее рабочее
положение конуса*

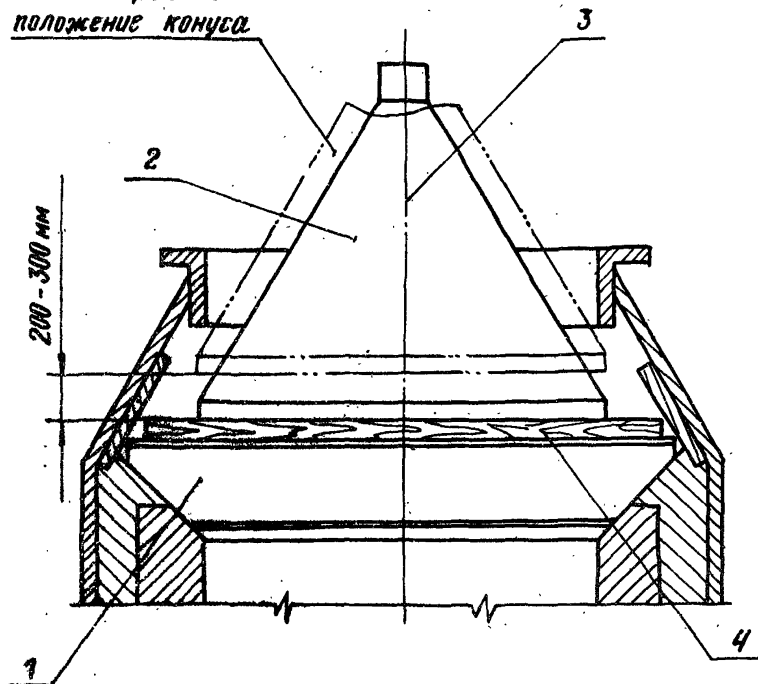


Рис. 10. Схема установки конуса на временную опорную площадку в куполе печи; 1 - опорная площадка; 2 - конус; 3 - ось доменной печи; 4 - деревянный настил

На площадке наносят две взаимно перпендикулярные оси, ориентированные относительно осей доменной печи и наклонного моста. Из точки пересечения осей проводят окружность радиусом, равным половине диаметра нижнего торца большого конуса. Причем отметка площадки должна соответствовать отметке, указанной в ШПР.

12.7. Конструкция площадки должна быть рассчитана на нагрузки от массы конуса, штанг малого конуса и подвесных площадок теплообменника. Нагрузка от подвесных площадок должна быть согласо-

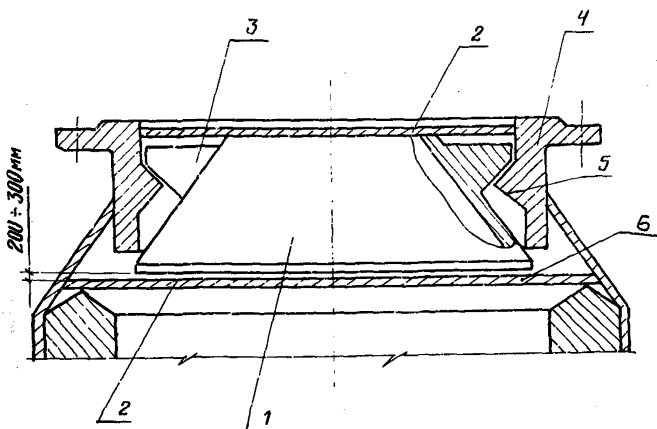


Рис. II. Схема установки распределительного конуса (юбки) на кронштейнах колошникового фланца: 1 - распределительный конус; 2 - настил; 3 - кронштейн распределительного конуса (юбки); 4 - колошниковое кольцо; 5 - кронштейн колошникового кольца; 6 - перекрытие в куполе печи

сована с организацией, разрабатывающей ППР на футеровку доменной печи.

Кронштейны (не менее трех) должны быть рассчитаны на нагрузки, возникающие при действии на них конуса и корректирующего кольца (юбки).

12.8. При приемке опорных металлоконструкций под балансиры конусов смещение осей рам от их проектного положения не должно превышать 20 мм, отклонение отметок верха подбалансированных балок от проектных отметок не должно превышать ± 20 мм, негоризонтальность балок не более 3 мм на 1 м длины.

12.9. Остальные опорные конструкции принимают согласно п. 2.3 настоящей инструкции.

Загрузочное устройство с механическим приводом

12.10. На монтажной площадке или в ремонтном цехе производят ревизию, контрольную и укрупнительную сборку узлов загрузочного устройства.

Сначала собирают засыпной аппарат и газовый затвор, затем штанги большого и малого конусов с распределителем шихты и малым конусом, приемную воронку, подвески конусов и балаясны.

12.11. При сборке и ревизии засыпного аппарата проверяют: дебаланс большого конуса, подвешивая его на фальш-штанге; допустимое отклонение не более 1 мм;

отсутствие на контактных поверхностях конуса и чаши забоин, трещин и царапин глубиной более 0,3 мм;

плотность прилегания конуса и чаши по контактным поверхностям. Зазор не должен превышать 0,05 мм по всей длине контактной поверхности.

Затем на торцы чаши и конуса наносят две взаимно перпендикулярные оси, соответствующие осям доменной печи и наклонного жоста; оускают конус относительно чаши и замеряют расстояние между контактными поверхностями.

Разность измерений в четырех взаимно перпендикулярных точках не должна превышать 1 мм.

12.12. При сборке и ревизии газового затвора проверяют: соосность расположения и негоризонтальность верхнего и нижнего фланцев. Негоризонтальность фланцев не более 2 мм на диаметр в любом направлении, несоосность не более 2,5 мм.

Разбивка отверстий в верхнем и нижнем фланцах должна соответствовать разбивке отверстий во фланцах распределителя шихты и колошникового кольца. Отклонение осей взаимно сопряженных отверстий не должно превышать половины зазора между балтом и отверстием для него.

12.13. После сборки газового затвора сварные швы зачищают и наносят оси доменной печи на нижний и верхний фланцы. Затем производят укрупнение и строповку узлов засыпного аппарата (рис. 12).

12.14. При сборке и ревизии штанг большого и малого конусов с распределителем шихты проверяют:

прямолинейность штанг большого и малого конусов (рис.13).

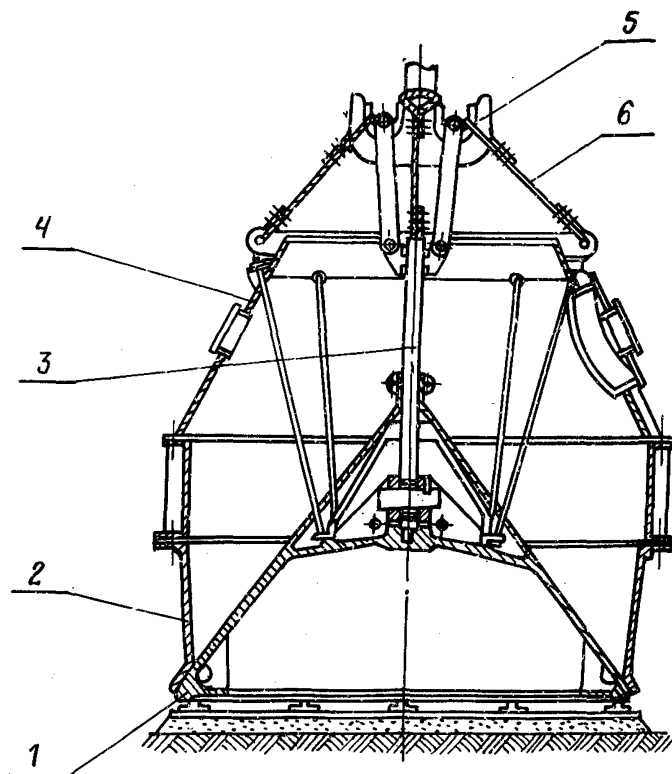


Рис.12. Схема строповки засыпного аппарата;
 1 - большой конус; 2 - чаша; 3 - фальш-штанга;
 4 - газовый затвор; 5 - крюк крана; 6 -
 строповый канат

Непрямолинейность для штанг загрузочных устройств доменных печей объемом до 2000 м³ не более 2 мм по всей длине штанги, доменных печей свыше 2000 м³ не более 3 мм по всей длине штанги;
 посадочное место для крепления штанги с большим конусом.

Для проверки сопряжения штанги с большим конусом (рис.14) штангу устанавливают в гнездо конуса и закрепляют клином. Контактные поверхности клина и отверстия для него в штанге и головке конуса проверяют по пятнам касания (8 - 10 пятен на квадрате со стороной 25 мм) и щупом (щуп толщиной 0,05 мм не должен про-

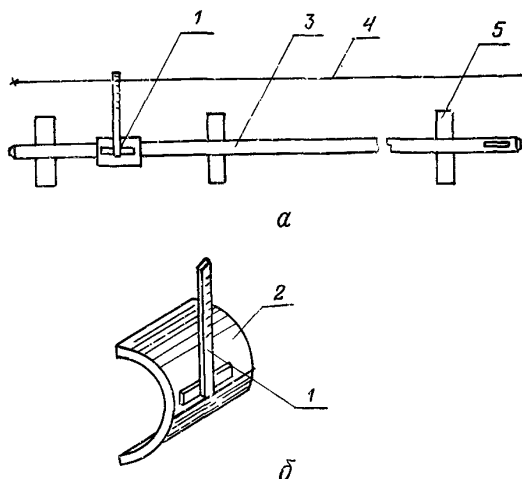


Рис.13. Проверка прямолинейности штанги:
 а - схема; б - приспособление для проверки;
 1 - крестовина; 2 - направляющая;
 3 - штанга; 4 - струна; 5 - подкладки

ходить между контактирующими поверхностями). Зазор α - до 1 мм, зазор δ - до 15 мм.

12.15. Проверяют сопряжение малого конуса со штангой. Для этого наворачивают конус на конец штанги до упора так, чтобы не было заметного качания.

12.16. Перед сборкой штанг. следует отрезвизовать подвесной подшипник, а также сальниковое и латунное уплотнения малой штанги. До разборки корпуса подшипника необходимо промаркировать его болты с местами их установки.

12.17. Проверяют сопряжение штанг между собой. Для этого большую штангу заводят в малую и наворачивают гайки: первую - до конца резьбы, вторую - на начало. Резьбу между гайками следует временно защитить от грязи.

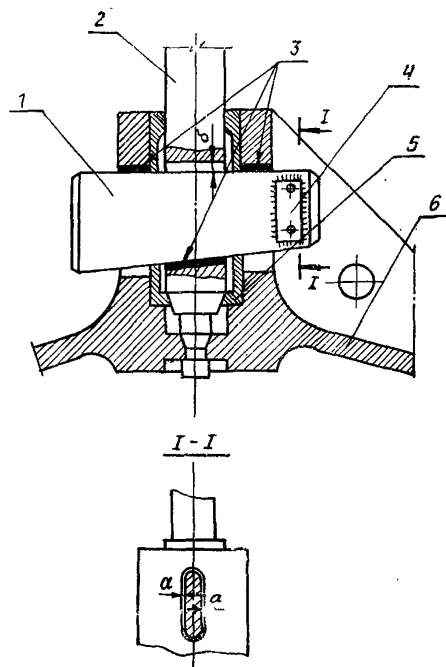


Рис.14. Схема проверки соединения штанги с большим конусом: 1 - клин; 2 - штанга; 3 - пришабренные места, проверяемые щупом; 4 - стопорная планка; 5 - стакан; 6 - конус; α - боковой зазор между стаканом и штангой и конусом; δ - зазор между клином и штангой

12.18. Закрепляют штангу большого конуса от перемещения относительно малой штанги.

12.19. После сборки распределителя шихты проверяют горизонтальность венцовой шестерни, отклонение не должно превышать 0,1 мм на 1 м длины диаметра в любом направлении; зазор между упорными роликами и зубчатым венцом не должен превышать 0,5 мм; зазор между нижней беговой дорожкой и опорными роликами - 5 мм.

12.20. Опробывают работу распределителя шихты вручную, при этом распределительная воронка должна поворачиваться плавно, без заеданий.

12.21. На нижний фланец распределителя шихты наносят две взаимно перпендикулярные оси, соориентированные относительно осей доменной печи и наклонного моста, после чего производят укрупнительную сборку и строповку распределителя шихты с малым конусом и штангами большого и малого конусов (рис. 15).

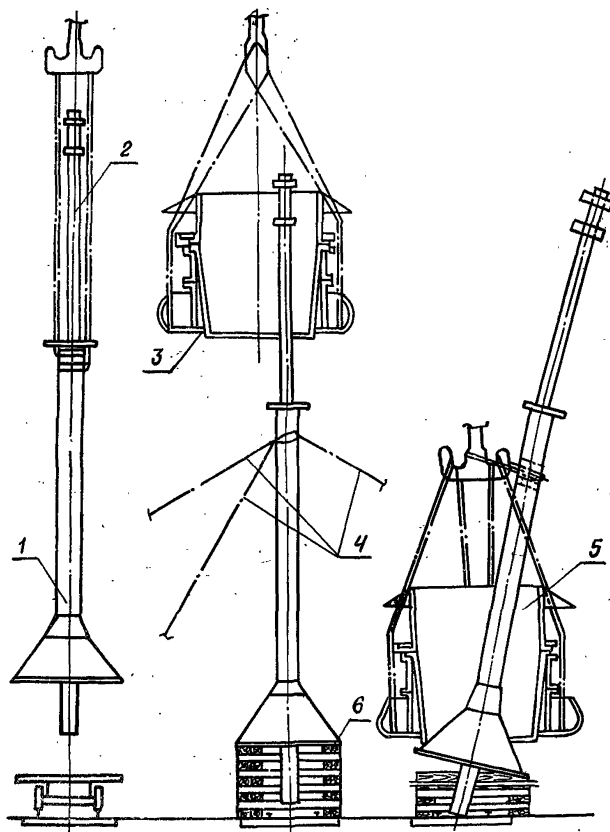


Рис.15. Укрупнительная сборка штанг большого и малого конусов с распределителем шихты в монтажный блок: 1 - штанга малого конуса; 2 - штанга большого конуса; 3 - распределитель шихты; 4 - оттяжки; 5 - монтажный блок; 6 - шпальная клетка

12.22. Собирают приемную воронку, при этом проверяют стыковку сопрягаемых частей, навешивают и закрепляют футеровочные плиты, проверяя плотность их прилегания к стенкам воронки. Раскрепляют стенки воронок распорками, исключаящими ее деформацию при монтаже.

12.23. Производят ревизию подвесок большого и малого конусов. При этом проверяют прямолинейность подвесок и соответствие размеров деталей чертежам; гайки резьбовых соединений должны навинчиваться на винты без заеданий и не иметь люфтов.

12.24. Производят ревизию и укрупнительную сборку балансиров. Для этого на клетку из шпал, устроенную на монтажной тележке или железнодорожной платформе, устанавливают раму балансиров и на нее насечкой наносят оси доменной печи. После чего на раму устанавливают вал с балансирями, предварительно проверив правильность расположения отверстий под болты относительно осей доменной печи; проверяют правильность насадки подшипников и наличие смазки в подшипниковых узлах; на раме закрепляют консольные балки и устанавливают направляющее устройство. Затем на рычаги балансиров устанавливают тяги (шатуны) и присоединяют к ним тяги подвесок конусов.

12.25. Для удержания контргрузов на раму балансиров устанавливают тележку и проверяют плавность ее хода; производят разводку труб централизованной смазки и проверяют работу гидравлических домкратов для передвижения балансиров при регулировке конусов.

12.26. Проверяют основные размеры балансиров (рис. 16) и при необходимости производят их регулировку, добиваясь наибольшего приближения измеряемых размеров к проектным, при этом:

отклонение опорного вала балансиров от горизонтали не должно превышать 0,1 мм на 1 м длины вала;

при закрытых конусах расстояние от оси вращения балансиров до оси подвески шатунов должно быть равно половине хода конуса, отклонение не должно превышать 3 мм;

радиус вращения шатунов относительно оси балансиров должен быть равен радиусу вращения направляющего устройства.

12.27. С помощью монтажной тележки устанавливают загрузку

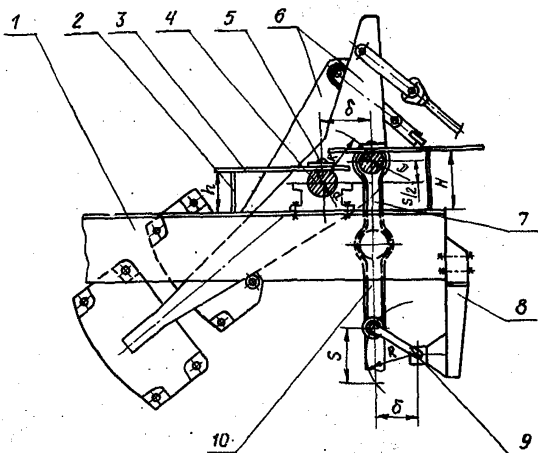


Рис.16. Схема выверки балансиров: 1 - рама; 2 - опора линейки; 3 - линейка; 4 - оси балансиров; 5 - уровень; 6 - рычаги балансиров; 7 - шатуны; 8 - консольная балка; 9 - направляющее устройство; 10 - тяга подвески конусов; S - ход конуса; H - расстояние от опорной рамы до образующей оси подвески шатуна; R - радиус поворота шатуна и направляющего устройства; h - расстояние от опорной рамы до образующей оси балансиров; D - диаметр оси крепления шатуна; d - диаметр оси балансиров; δ - расстояние между осями балансиров и шатунов

точное устройство в проектное положение в последовательности, указанной в п. 12.10 настоящей инструкции.

12.28. Асбестовый шнур (ГОСТ 5152-60), служащий прокладочным материалом между фланцевыми соединениями загрузочного устройства, притирают 30% раствором поваренной соли (температура 60 - 80°C) в течение суток, но не менее 3 ч.

12.29. В проектное положение по осевым рискам, намеченным на торцах колонников фланца и чаши, устанавливают засыпной аппарат. При этом несоосность засыпного аппарата относительно вертикальной оси доменной печи не должна превышать 2 мм, а негоризонтальность фланца газового затвора - 0,1 мм на 1 м диаметра в любом направлении. Опускают большой конус на опорную площадку (см.рис. 10), центрируя его относительно нанесенной окружности, и затягивают фланцевое соединение.

12.30. На фланец газового затвора устанавливают распределитель шихты, заводят штангу в гнездо большого конуса и закрепляют ее клином (см. рис. 14). Эту операцию проводят в присутствии представителя доменного цеха.

12.31. На опорные металлоконструкции под балансиры следуют нанести две взаимно перпендикулярные оси, соориентированные относительно осей доменной печи, так, чтобы при установке балансиров опорная рама не закрывала их. Для перемещения балансиров в горизонтальной плоскости в двух взаимно перпендикулярных направлениях необходимо на опорные металлоконструкции установить домкраты.

12.32. Последовательность монтажа балансиров:

устанавливают и выверяют по нанесенным рискам опорную раму с тележкой опирания контргрузов консольными балками и направляющими устройствами. Негоризонтальность опорных частей рамы не должна превышать 0,1 мм на 1 м длины в любом направлении;

устанавливают и выверяют вал с балансирами, подшипниками и шатунами. Негоризонтальность вала не должна превышать 0,1 мм на 1 м длины вала;

соединяют шатуны с направляющим устройством. Заводят под балансиры подвески большого и малого конусов и соединяют их с тягами балансиров. Внутренние гайки подвесок заворачивают до конца резьбы, наружные - снимают;

на штангу большого конуса надевают траверсу, опустив штангу в крайнее нижнее положение;

устанавливают рычаги балансиров в нижнее положение и, подведя под них опорную тележку, заводят подвески в отверстие траверсы, навертывают гайки;

подвески шатуны малого конуса соединяют с траверсой и поднимают выше траверсы большого конуса. Затем заводят штангу между подвесками большой штанги и соединяют ее с балансиrom;

на рычаги устанавливают контргрузы. Потом устанавливают приемную воронку, канатные шкивы и запасовывают канаты от рычагов балансиров до лебедки управления конусами.

12.33. Производят регулировку и центровку конусов. Большой конус поднимают балансирами так, чтобы зазор между кон-

тактирующими поверхностями чаши и конуса составлял не более 50 мм, раскачивает его и дает остановиться. Нутромером замеряют зазор между контактирующими поверхностями в восьми равномерно расположенных точках. Разница замеров в двух противоположных точках не должна превышать 1 мм для печей объемом до 2000 м³ и 2 мм для печей объемом до 3200 м³. Если разница превышает указанные значения, производят регулировку положения конуса относительно чаши путем перемещения балансиров с помощью домкратов, установленных на опорные металлоконструкции копра.

12.34. Производят центровку малого конуса, перемещая вращающуюся воронку с помощью домкратов, установленных на газовом затворе. Зазор между контактными поверхностями не должен превышать 0,2 мм.

12.35. Окончательно проверяют центровку большого конуса при открытом и закрытом малом конусе, и малого конуса - при открытом и закрытом большом конусе.

Выверка установки конусов проведена правильно, если в верхнем положении конусов удар их о контактирующие поверхности чаши и распределителя шихты образует четкий несдвоенный звук. В противном случае операции по выверке положения конусов должны быть повторены.

12.36. Устанавливают привод вращения распределительной воронки и производят обкатку распределителя шихты в течение 2 ч в обе стороны; распределительная воронка должна вращаться плавно, без заеданий, а температура нагрева подшипников не должна превышать 60°С.

12.37. Проверку работы загрузочного устройства производят по рабочей программе в течение 1 ч в присутствии представителя заказчика.

12.38. Загрузочное устройство монтируют башенным краном в такой последовательности: большой конус, чаша, газовый затвор (в сборе или отдельными частями), штанга большого конуса, малый конус со штангой, распределитель шихты и его привод, рама балансиров, балансиры, подвески конусов, контргрузы балансиров и приемная воронка.

При данном порядке монтажа все операции по выверке узлов загрузочного устройства аналогичны операциям по выверке узлов при монтаже его укрупненными блоками.

Загрузочное устройство с гидравлическим приводом

12.39. Узлы загрузочного устройства подают на монтажную площадку, подготовленную согласно пп. 12.2 - 12.3 настоящей инструкции.

12.40. Производят укрупнительную сборку и сварку узлов загрузочного устройства с обвязкой их трубопроводами гидравлики и смазки.

Гидравлические испытания трубопроводов производят согласно "Инструкции по монтажу смазочных гидравлических и пневматических систем общепромышленного назначения".

12.41. После сборки узлов с фланцевыми соединениями и опорными плоскостями для установки на них сопрягаемых узлов проверяют;

горизонтальность плоскостей;
соосность расположения отверстий и точность выполнения их под крепежные болты.

Допуски не должны превышать допусков, указанных в п.12.12 настоящей инструкции.

На узлы следует нанести оси, соответствующие осям домновой печи.

12.42. Испытывают гидравлические приводы механизмов подъема и опускания конуса, грузовые затворы, газотсекающие клапаны и приемные воронки, поочередно включая (не менее 20 включений) в работу гидроприводы к временной насосной станции. При испытании проверяют время и расстояние хода штоков (цилиндров) при проектном расходе и давлении масла в гидросистеме. Одновременно устраняют утечки в уплотнениях и соединениях.

12.43. При испытании привода подъема и опускания конуса проверяют:

синхронность работы гидроцилиндров и прямолинейность хода подвесок конуса;

грузовые затворы - плотность прилегания тарелки к седлу клапана. Зазор между контактирующими поверхностями не должен превышать 0,2 мм;

газотсекающие клапаны - плотность прилегания тарелки к седлу клапана. Зазор между контактирующими поверхностями не должен превышать 0,03 мм;

приемные воронки - плотность прилегания днищ между собой. Зазор между створками не должен превышать 0,25 мм.

12.44. При испытании привода распределителя шихты (или вращающегося лотка) проверяют число оборотов вала привода и его биение в режиме непрерывного вращения и при работе по станциям. При этом биение вала не должно превышать 0,25 мм, а температура подшипников не должна быть выше 60°С. При испытании привода вращающегося лотка, помимо контроля числа оборотов, проверяют работу механизма изменения угла его наклона по отношению к вертикальной оси доменной печи.

При испытании механизма подъема и опускания распределительного кольца (юбки) проверяют синхронность работы приводов, значения хода и скорости перемещения подвесок, которые должны соответствовать данным инструкции завода-изготовителя.

12.45. На колошниковом кольце (см. рис. II), установленном на монтажной площадке, собирают узлы загрузочного устройства с разводкой трубопроводов гидравлики и смазки, проверяя стыковку их между собой.

Проведение этой операции и определение количества собираемых в один блок узлов решает заказчик совместно с предприятием - поставщиком оборудования и монтажной организацией.

12.46. Для предварительного опробования загрузочного устройства электродвигатели исполнительных механизмов подсоединяют к источникам питания, а гидравлические приводы - к временной насосной станции; распределительное кольцо (юбку) соединяют с цепями приводов, а конус через траверсу - со штангами механизма подъема и опускания. Производят центровку конуса по чаше путем перемещения его привода в горизонтальной плоскости с помощью установленных домкратов, при этом допуски должны соответствовать допускам, приведенным в пп. 12.33 - 12.35 настоящей инструкции. Производят комплексное опробование работы загрузочного устройства в течение 4 ч непрерывной работы по программе, разработанной заводом - изготовителем оборудования и согласованной с заказчиком.

12.47. Проводят контрольную сборку, ревизию и проверяют работоспособность гидроаккумуляторов, гидроприводов и панелей управления насосно-аккумуляторной станцией в соответствии с

"Инструкцией по монтажу смазочных, гидравлических и пневматических систем общепромышленного назначения".

12.48. После холостого опробования между монтажными узлами устанавливают фиксирующие элементы (направляющие пальцы, штифты, кронштейны и т.п.) и разбирают загрузочное устройство на монтажные узлы. Затем производят их строповку и подачу в зону монтажа.

12.49. Перед монтажом загрузочного устройства подготавливают прокладочный материал (см. п. 12.28 настоящей инструкции).

12.50. Монтаж загрузочного устройства ведут аналогично его контрольной сборке на монтажной площадке. Параллельно с этой операцией монтируют оборудование насосно-аккумуляторной станции (см. п. 12.47 настоящей инструкции).

12.51. Загрузочное устройство монтируют с соблюдением следующих допусков:

смещение вертикальных осей узлов относительно вертикальной оси доменной печи и между собой не должно превышать 3 мм;

отклонение от негоризонтальности опорных фланцев не более 0,1 мм на 1 м длины в любом направлении;

плотность прилегания конуса к чаше не должна превышать 0,1 мм, а разность замеров (4 замера) по контактирующим поясам в двух взаимно противоположных точках — 2 мм;

распределительное кольцо (юбка) должно ходить по направляющей штанге без перекосов и заеданий: в крайних положениях расстояние хода должно соответствовать проектному с допуском ± 20 мм;

плотность прилегания тарелок к седлам клапанов должна соответствовать зазорам, указанным в п. 12.43 настоящей инструкции.

12.52. Производят холостое опробование работы загрузочного устройства в течение 4 ч непрерывной работы. После опробования и устранения обнаруженных дефектов загрузочное устройство сдают по акту рабочей комиссии.

13. ФУРМЕННЫЕ ПРИБОРЫ

13.1. До начала монтажа производят испытание замесивков амбразур под давлением 8 кгс/см² и фурменных приборов под давлением 6 кгс/см² (рис. 17). Если в течение 5 мин в них не происходит падения давления, приборы считаются годными для установки.

13.2. После испытания приборы разбирают, маркируют и передают для футеровочных работ.

13.3. До начала монтажа фурменных приборов вокруг кожуха доменной печи монтируют монорельс с тельферами и принимают кольцевой воздухопровод с допусками согласно табл. 14 главы СНиП на изготовление, монтаж и приемку металлических конструкций.

13.4. До монтажа на кожухе печи устанавливают фланцы фурменных приборов. Отверстия в кожухе должны быть вырезаны на заводе - изготовителе кожуха доменной печи или организацией, монтирующей металлические конструкции. Отверстия в плане и по высоте должны быть выполнены с допуском 2 мм.

13.5. Фланцы устанавливают с допусками, не превышающими следующих размеров, мм:

отклонение оси фланца по высоте	±2
отклонение расстояния от фланца до кожуха печи, замеренного по осям фланца в четырех точках	±2
отклонение оси фланца, перпендикулярной к его плоскости, от вертикальной оси доменной печи:	
для печей объемом 2000 м ³	20
" " 3200 м ³	30
свыше 3200 м ³	40

13.6. Выверку фланцев рекомендуется производить с помощью крестовины. На фланец устанавливают крестовину, центр которой выставлен относительно оси фланца. В центре печи, на отметке пересечения проектных осей установки фурменных приборов, устанавливают светящуюся марку.

Точности установки фланца добиваются путем совмещения линии, образованной целиком и мушкой, со светящейся маркой (рис. 18). После выверки фланцы приваривают к кожуху печи и зачеканывают.

13.7. Последовательность монтажа фурменных приборов:

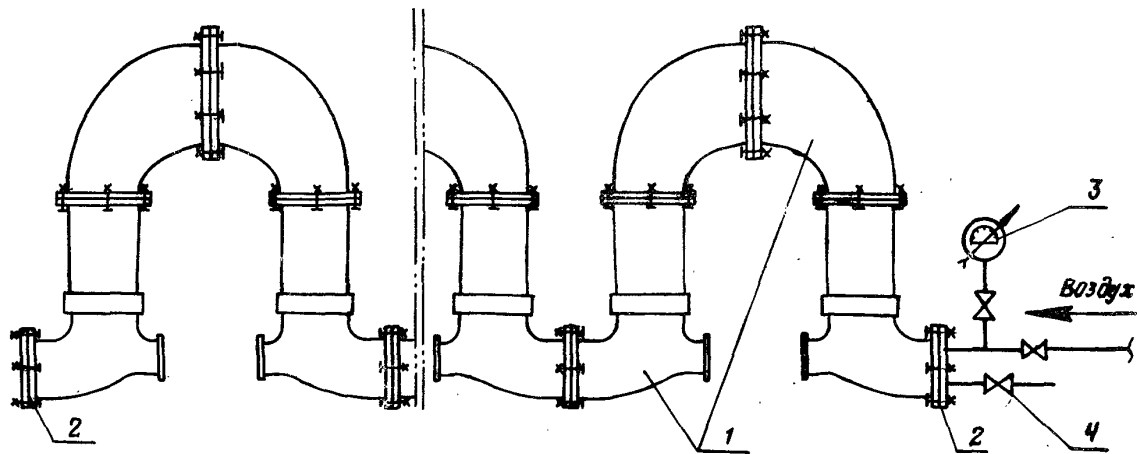


Рис.17. Схема испытания фланцевых приборов: 1 - колена фланцевых приборов; 2 - заглушки; 3 - манометр; 4 - вентили

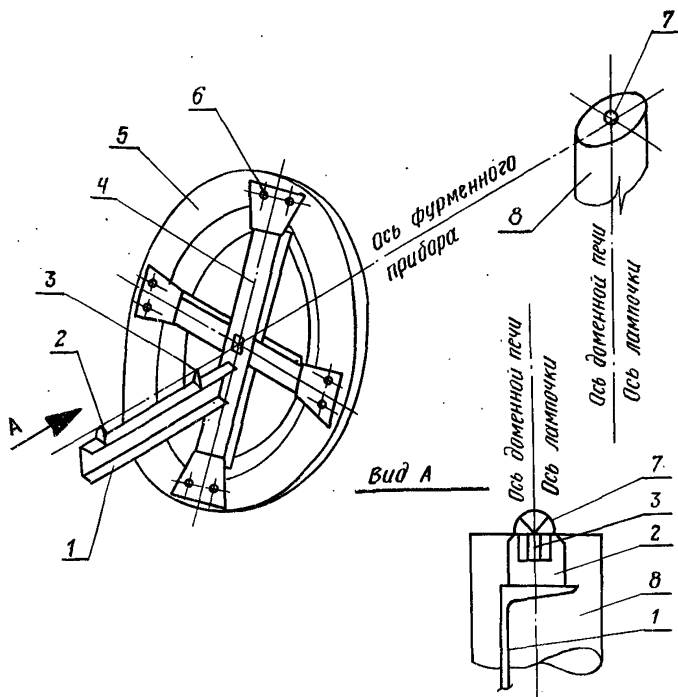


Рис.18. Схема выверки фланца: 1 - столик; 2 - целик; 3 - мушка; 4 - крестовина; 5 - фланец; 6 - болт; 7 - лампочка; 8 - опора

на фланец устанавливают ямразуру, центрируя ее по оси установки фурмы;

устанавливают фуhrменные приборы с временным закреплением их на стяжных винтах (рис. 19);

после установки фальш-фурмы окончательно выверяют в плане и по высоте фуhrменные приборы. Зазор между шаровым фланцем и фальш-фурмой не допускается.

13.8. Проверяют положение всех фуhrменных приборов по центру печи: оптическим способом (см. рис. 19); по лучу лам-

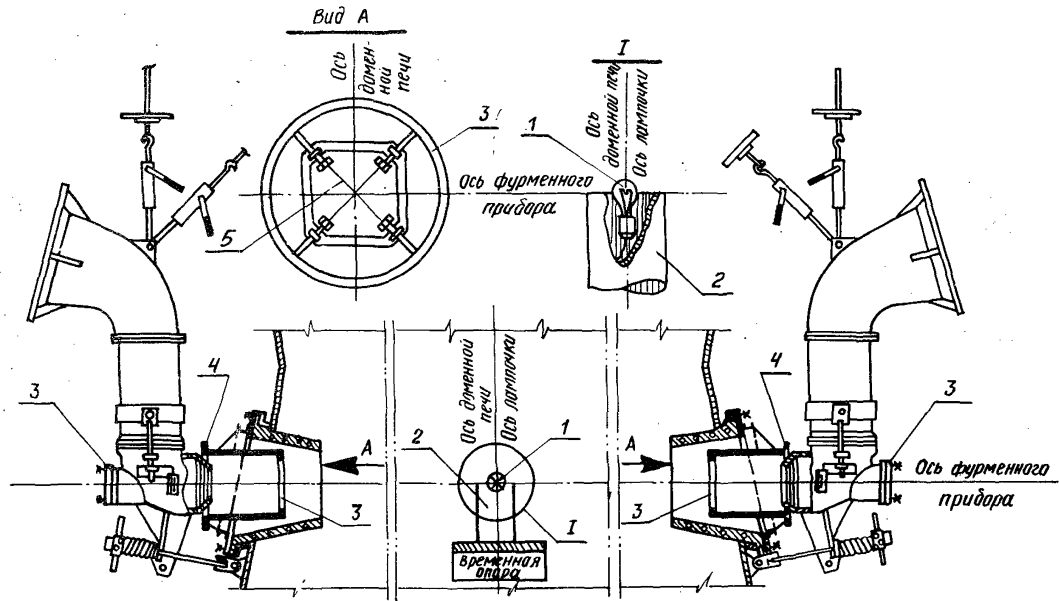


Рис.19. Схема выверки фурменного прибора оптическим методом: I - лампочка; 2 - опора; 3 - рамка; 4 - фальш-фурма; 5 - струна

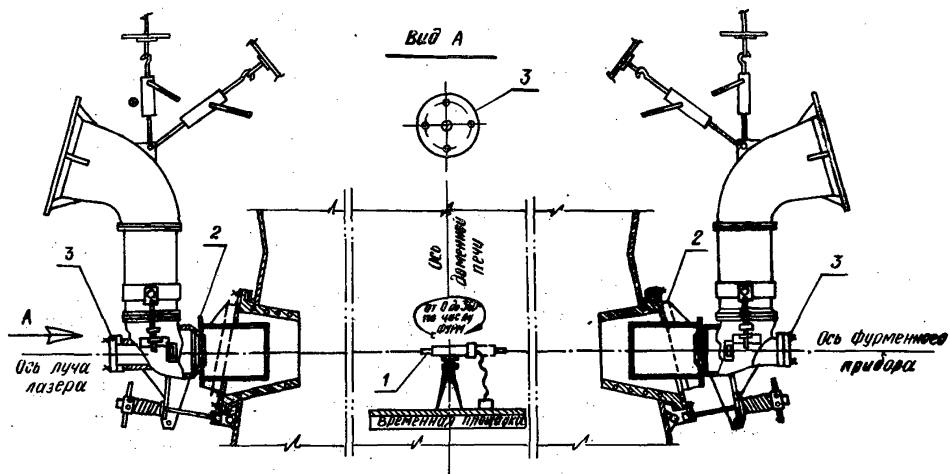


Рис.20. Схема выверки фурменного прибора с помощью лазерной установки: 1 - лазерная установка; 2 - фальш-фурма; 3 - целлик

почки или лазерной установкой (рис. 20), установленной на площадке внутри печи.

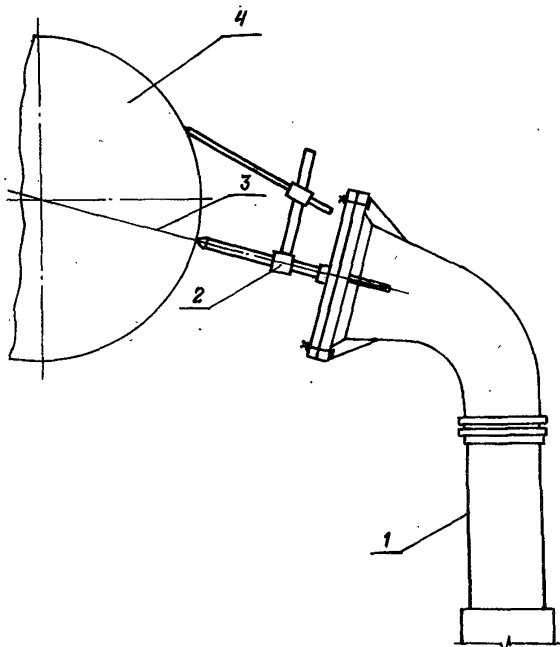


Рис.21. Схема разметки отверстий для патрубков на кольцевом воздухопроводе: 1 - фурменный прибор; 2 - приспособление для разметки; 3 - ось патрубка; 4 - кольцевой воздухопровод

13.9. С помощью приспособления размечают отверстия (рис. 21) на кольцевом воздухопроводе для приварки воздухоподводящего рукава.

13.10. По окончании обварки рукавов устанавливают асбестовые прокладки сечением 16 - 20 мм², пропитанные горячим насыщенным 30 % раствором поваренной соли в течение 3 ч. После чего затягивают болтовые соединения.

Зазоры между боковыми поверхностями амбразур холодильников и огнеупорной кладкой зачеканивают шнуровым асбестом (ГОСТ 1779-72). Работу следует производить деревянными чеканками.

14. ПУШКА ДЛЯ ЗАБИВКИ ЧУГУННОЙ ЛЕТКИ

14.1. На литейный двор в зону монтажа через монтажный проем с помощью мостового крана подают узлы пушки и собирают опорные металлоконструкции для надвигки ее в проектное положение.

14.2. Опорные конструкции и фундамент под электропушку принимают согласно пп. 2.3 и 2.4 настоящей инструкции.

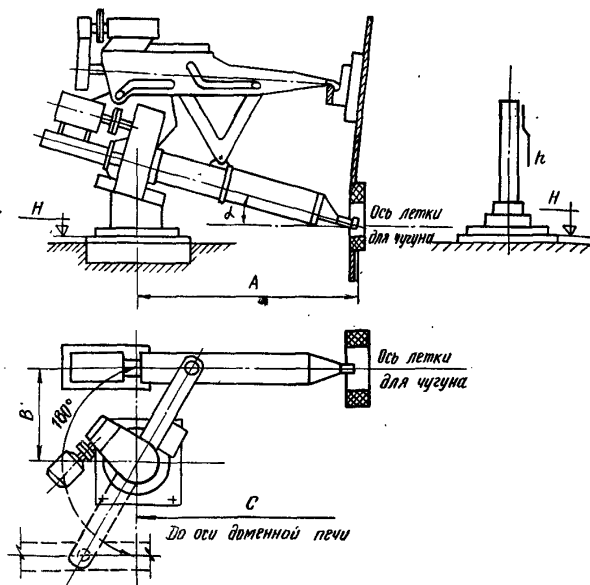


Рис.22. Схема выверки электропушки: А, В, С, Н, h, d - контролируемые размеры

14.3. Электропущку, имеющую захватный механизм (защелку) на кожухе печи, устанавливают мостовым краном и полиспастом. Сначала по уровню (допуск на негоризонтальность не более 0,1 мм на 1 м длины) устанавливают опорную плиту, затем – колонну, на которую подвешивают пущку. Допускаемое отклонение от вертикальной оси не более 1 мм на всю высоту.

14.4. Положение пущки (рис. 22) и ее движение регулируют с учетом плавного подхода носка электропущки к чугунной летке.

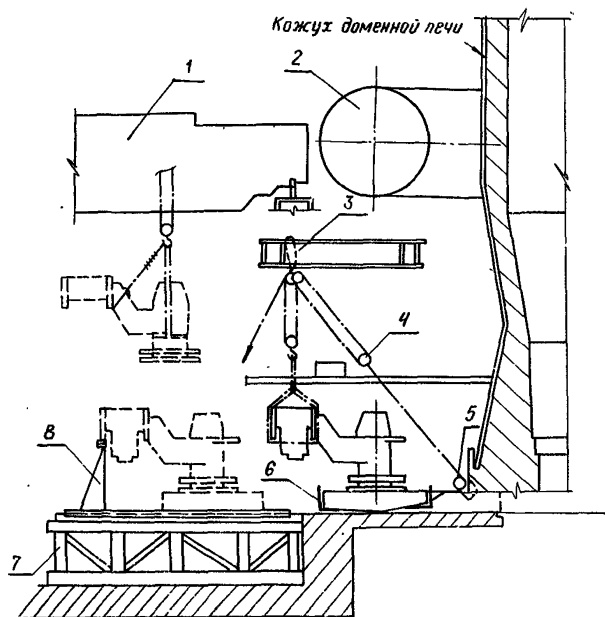


Рис.23. Схема монтажа электропущки (тип ПЭ-У.35/100); 1 – мостовой кран; 2 – кольцевой воздухопровод; 3 – монтажная балка; 4 – полиспаст; 5 – отводной блок; 6 – домкрат реечный; 7 – эстакада; 8 – поддерживающие козлы

При подходе носка пущки к центру чугунной летки защелка должна войти в захват и зафиксировать положение пущки. При движении пущка не должна задевать желоб для выпуска чугуна.

После регулировки движения захват защелки приваривают к кожуху печи.

14.5. Установку электропущки (тип ПЭ 0.35/100) с замыканием реактивных усилий на колонну и опорную плиту (без защелки на кожухе) производят по временной эстакаде надвигкой на фундамент (рис. 23).

14.6. Испытывают пущку с загрузкой леточной массы в полость цилиндра. При этом регулируют точность подхода носка к летке. Испытание и регулировку производят до тех пор, пока не добьются проектного подхода носка пущки к чугунной летке.

15. ЖЕЛОБА ДЛЯ ЧУГУНА И ШЛАКА

15.1. Под монтажный проем литейного двора подают желоба для чугуна и шлака в комплекте с отсечными устройствами, носками и креплениями.

15.2. Фундаменты под желоба принимают согласно пп. 2.3 и 2.4 настоящей инструкции с выполнением исполнительной схемы (рис. 24). На схеме без скобок указаны фактические размеры, а в скобках - проектные.

15.3. Установку желобов слива чугуна и шлака начинают с желоба под леткой печи и производят в строгом порядке согласно схеме. Первые номера желобов устанавливают с помощью полиспастов, а остальные - мостовым краном. Желоба устанавливают на подкладках из огнеупорного кирпича, контролируя их установку геодезическими приборами. Допускаемое отклонение от проектного уклона не более ± 10 мм. Крепление производят болтами и клиньями.

15.4. Последовательность монтажа поворотных желобов: на фундаментные болты устанавливают и по осям и отметкам проверяют роликовые дорожки и плиты шарнирных опор (допуск до 2 мм);

соединяют желоб с опорной рамой и после футеровки устанавливают на место;

на фундамент устанавливают отрезиванный привод, кривошип которого тягой соединяют с кронштейном опорной рамы желоба.

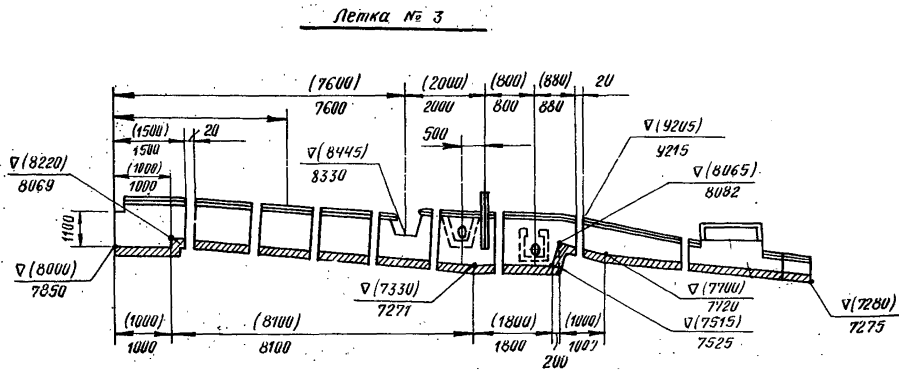


Рис.24. Пример составления исполнительной схемы на стационарный желоб

15.5. При монтаже механизма поворота желоба отклонение шатуна от горизонтального положения допускается не более 0,1 мм на 1 м.

15.6. Последовательность монтажа качающихся желобов: устанавливают опоры. Допускаемое отклонение от горизонтальной и вертикальной плоскостей не более 0,1 мм на 1 м длины;

устанавливают люльку и на фундаменте ставят отрезкованный привод, кривошип которого шатуном соединяют с цапфой люльки. Отклонение шатуна от вертикальной плоскости допускается не более 0,1 мм на 1 м.

15.7. После пробного перемещения всех конструкций поворотных и качающихся желобов над установленными чугуновозными и шлаковозными ковшами их подливают бетоном.

Отклонение оси носка от центра ковша допускается в пределах не более ± 100 мм.

16. ВОЗДУХОНАГРЕВАТЕЛИ

16.1. После испытаний на заводе-изготовителе оборудование воздухонагревателей поступает на монтажную площадку в собранном виде.

При приемке проверяют комплектность оборудования, в том числе наличие прокладок, крепежных деталей и ответных фланцев. При осмотре проверяют отсутствие внешних дефектов и механических повреждений. В технической документации и паспортах должны быть данные об испытании оборудования при изготовлении.

16.2. На монтажной площадке повторной проверке и испытанию подвергают клапаны холодного и горячего дутья, отсечные, перекусные и дымовые клапаны.

Методы испытания и параметры давления приведены в табл. 2, а испытания проводят по схемам, указанным на рис. 25 и 26.

16.3. До начала монтажа оборудования должны быть приняты: фундаменты, опорные конструкции, мостовой кран, монорельсы, проектные площадки, монтажные проемы, лестницы и ограждения, необходимые для безопасного производства монтажных работ.

Т а б л и ц а 2

Наименование оборудования	Что проверяется	Способ проверки	Продолжительность и результаты испытаний
Все клапаны воздухонагревателей по п. 16.2 настоящей инструкции	Прочность корпуса	Водой под давлением $P_u = 1,5 P_p$; но не менее 2 кг/см^2	Отсутствие падения давления в течение 5 мин
Клапаны горячего дутья, отсечной и дымовой	Плотность колец и дисков Плотность водяных рубашек и змеевиков охлаждения	Водой под давлением $P_u = 1,5 P_{p.a}$ То же, $P_u = 1,25 P_p$	Отсутствие падения давлением в течение 5 мин
Дроссельный клапан над горелкой	Плотность прилегания мотыля к уплотнению	Наливом воды на высоту корпуса	Отсутствие течи в период осмотра
Клапаны горячего и холодного дутья, отсечной, дымовой и перепускные клапаны	Плотность прилегания диска к кольцам или седлу, заслонки к корпусу с рабочей стороны	Сжатым воздухом давлением, равным рабочему, с последующим смачиванием проверяемых стыков мыльной эмульсией	Щуп толщиной 0,03 мм не должен проходить более чем на 10 - 15 мм

Примечание. Условные обозначения: P_u - испытательное давление, P_p - рабочее давление воздуха или газа, $P_{p.a}$ - рабочее давление воды или пара

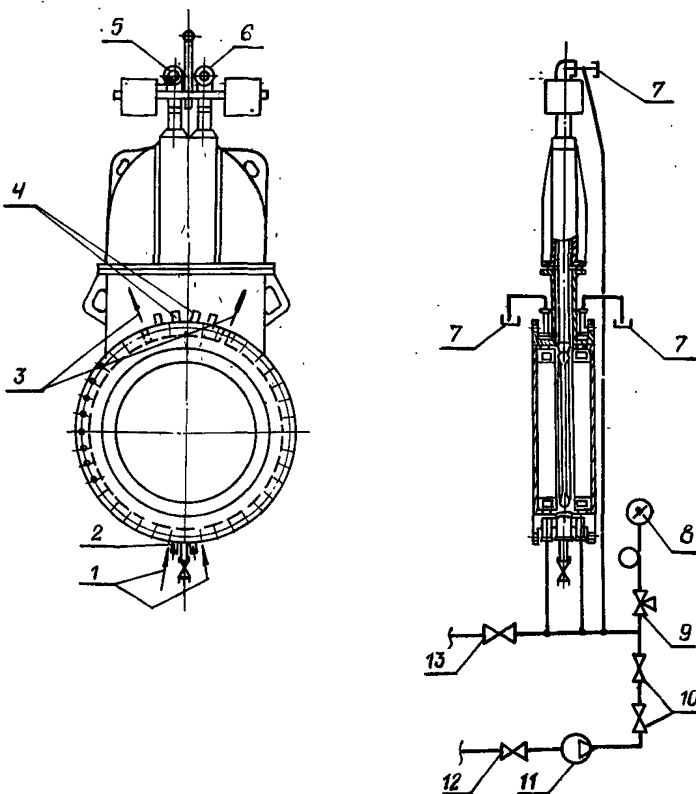


Рис.25. - Схема испытания системы охлаждения клапана горячего дутья на прочность и плотность: 1 - два подвода воды в рубашку; 2 - четыре подвода воды к кольцам; 3 - четыре отвода воды из рубашки; 4 - восемь отводов воды из колец; 5 - подвод воды в диск; 6 - отводы воды из диска; 7 - клапан для выпуска воздуха; 8 - манометр; 9 - кран для манометра; 10 - запорные вентили; 11 - насос; 12 - вентиль существующего водопровода; 13 - вентиль для слива воды в канализацию

16.4. Проект подачи огнеупорных материалов в воздухонагреватели должен быть согласован с организацией, монтирующей оборудование.

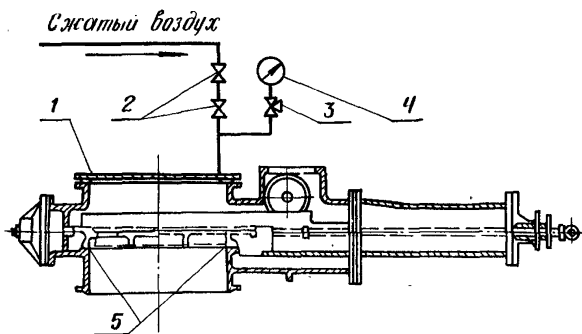


Рис.26. Схема испытания клапана холодного дутья на плотность и прочность; 1 - заглушка; 2 - вентили; 3 - кран для манометра; 4 - манометр; 5 - щуп 0,03 мм.

16.5. При отсутствии кровли здания воздухонагревателей оборудование (клапаны горячего дутья, отсечные и дроссельные клапаны, насосно-аккумуляторные станции и панели управления) монтируют строительным краном совместно с участками трубопроводов (рис. 27).

16.6. При закрытой кровле здания воздухонагревателей оборудование монтируют с помощью мостового крана укрупненными узлами совместно с ответными фланцами и приваренными к ним патрубками длиной 200 - 400 мм (рис.28). Рекомендуемые схемы строповки арматуры показаны на рис. 29.

16.7. При сборке блоков фланцевые стыки арматуры с трубопроводами следует уплотнять асбестовой шнуровой прокладкой, пропитанной горячим 30 % соляным раствором.

16.8. Прокладки рекомендуется заводить в стыки трубопровода до затяжки болтов. При их укладке не следует допускать утолщений в местах соединений прокладок.

Затяжку фланцевых соединений следует производить в 3 - 4 приема, заворачивая гайки попеременно с диаметрально противоположных сторон, равномерно обходя всё соединение.

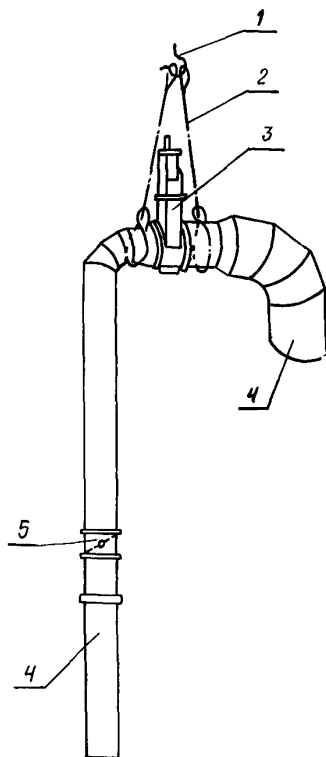


Рис. 27. Схема строповки узла
отдельного и дроссельного
клапанов со смесительным воз-
духопроводом: 1 - крюк крана;
2 - строп; 3 - отдельный
клапан; 4 - воздухопровод;
5 - дроссельный клапан

16.9. При приемке фундаментов под вентиляторы и газовые горелки должно быть проверено их соответствие проекту.

Вентиляторы и горелки монтируют мостовым краном, а вентиляторы, устанавливаемые в отдельном здании, - кран-балкой. При установке горелки с вентилятором допустимое отклонение негори-

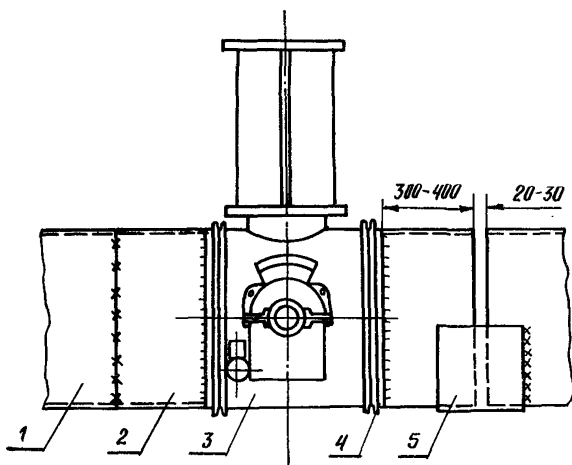


Рис.28. Схема установки воздушно-разгрузочного клапана в сборе с ответными фланцами и патрубками: 1 - трубопровод (ранее смонтированный); 2 - патрубок; 3 - воздушно-разгрузочный клапан; 4 - фланец; 5 - полуободаж (второй полуободаж условно не показан)

горизонтальности вала вентилятора 0,03 мм на 1 м длины, осевое и радиальное биение крыльчатки не более 2 мм.

Опробование вентиляторов с горелками производят в течение 1 ч. Нагрев подшипников допускается не выше 60°C.

16.10. При монтаже воздушно-разгрузочного клапана необходимо насухо вытереть его поршень и цилиндр и проверить рабочие дроссели. Оно должно быть свободным, без заеданий и иметь по периметру зазор не более 1 мм.

16.11. Перед монтажом клапана горячего дутья проверяют положение диска. В закрытом положении он не должен опираться на корпус клапана, а в открытом - полностью уходить за пределы прохода в корпусе.

16.12. После установки клапана в проектное положение с обеих сторон диска проверяют зазоры $C_1 - C_4$ между диском и

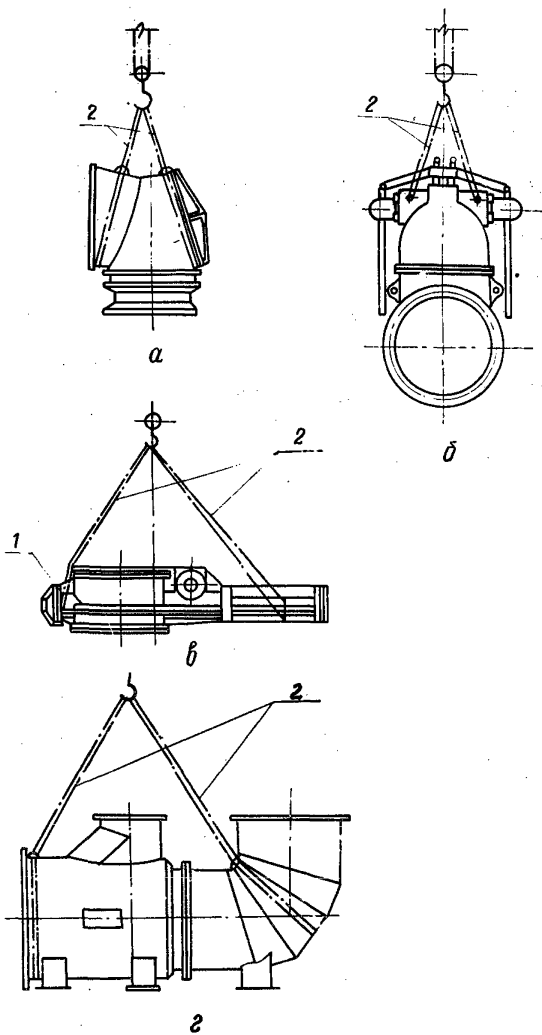


Рис.29. Схемы строповки: а - дымовой клапан; б - клапан горячего дутья; в - клапан холодного дутья; г - газовая горелка; 1 - деревянные подкладки; 2 - стропы

корпусом (рис.30). В любом месте зазор должен быть не более 3 мм.

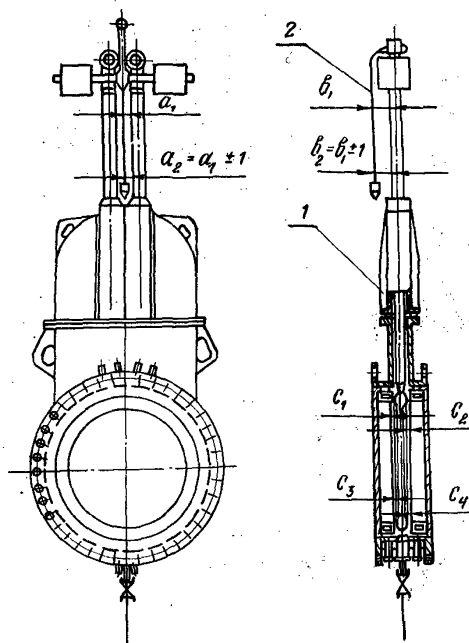


Рис. 30. Схема выверки клапана горячего дутья: 1 - клапан горячего дутья; 2 - отвес; $a_1, a_2, b_1, b_2, c_1, c_2, c_3, c_4$ - измеряемые размеры

16.13. Если доступ к деталям клапана затруднен, проверку зазора можно заменить проверкой вертикальности установки штоков диска. Допускаемое отклонение штоков от вертикальности не более 1 мм на всю их длину.

16.14. При установке клапанов с механическим приводом необходимо проверить их работу сначала от ручного, а затем от электрического приводов. Клапаны должны свободно, без заеданий открываться и закрываться.

Работу указателя положения клапана проверяют до установки его в проектное положение.

16.15. Клапан холодного дутья устанавливается так, чтобы давление воздуха в воздухопроводе прижимало заслонку к корпусу. Отклонение клапана от горизонтальности допускается не более 2 мм на весь диаметр фланца.

16.16. Смонтированную арматуру испытывают совместно с трубопроводами по участкам согласно требованиям главы СНиП по изготовлению, монтажу и приемке металлических конструкций. При испытании проверяют плотность фланцевых соединений и сальниковых уплотнений, смачивая их мыльным раствором. Исправления во время испытаний не допускаются.

Окончательное испытание клапанов проводят совместно с испытанием воздухонагревателей.

17. ПЫЛЕУЛОВИТЕЛЬ

17.1. Атмосферный клапан, лебедки, винтовой транспортер и пылеспускной клапан поставляют на монтажную площадку в собранном виде, испытанными на заводе-изготовителе.

17.2. Перед монтажом оборудование рекомендуется укрупнять на площадке для сборки стальных конструкций в следующие блоки:

нижний конус и пылеспускной клапан;

внутренняя труба, опорное кольцо и седло отсекающего клапана;

кожух отсекающего клапана с опорным кольцом, площадкой, временной опорой и подмостями, футеровочными плитами и люком на кожухе отсекающего клапана;

копер отсекающего клапана с площадками и консольным крапом;

свеча с футеровкой и атмосферным клапаном.

17.3. Перед установкой отсекающего клапана необходимо проверить соответствие горловины пылеуловителя и корпуса клапана проекту. Допускаются следующие отклонения проекта:

диаметр горловины не более 5 мм;

высота горловины до 10 мм;

эллиптичность корпуса и конусной части не выше 0,006 диаметра горловины.

17.4. На площадке проверяют дебаланс конусов клапана, который должен быть в пределах, указанных в паспорте, и прилегающие соприкасающихся поверхности (рис. 31).

Прилегание контактных поверхностей конусов клапана к седлу проверяют щупом. При этом допускаются местные зазоры не более 0,1 мм на длине дуги контактной поверхности не более 200 мм. Общая длина контактной поверхности должна составлять не менее 60 %.

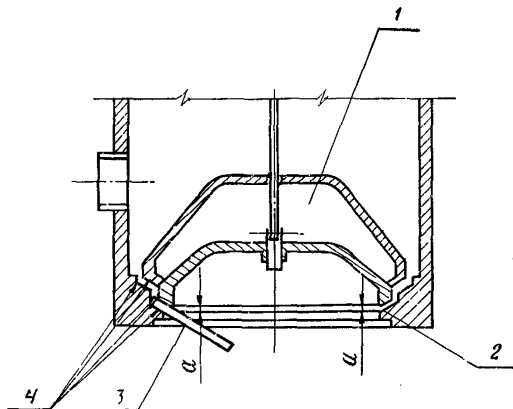


Рис.31. Схема проверки плотности прилегания клапана к седлу: 1 - клапан; 2 - седло; 3 - щуп; 4 - контактные поверхности; а - замеряемый размер

17.5. Внутри пылеуловителя на специальной площадке, закрепленной ниже клапана на 1 м, монтируют отсекающий клапан.

17.6. Крышку отсекающего клапана монтируют с учетом установки штанги. Отклонение соосности штанги клапана с крышкой и седлом допускается до 3 мм. Соосность регулируется перемещением направляющего блока лебедок и крышки клапана (рис.32).

17.7. При проверке клапана первый подъем тарелок клапана выполняют вручную. При этом устанавливают конечные положения тарелок и фиксируют их коммандоаппаратами. Нижнее положение, учитывая срабатывание тормоза лебедки, устанавливают с небольшим опережением. При регулировании следует добиться плавного

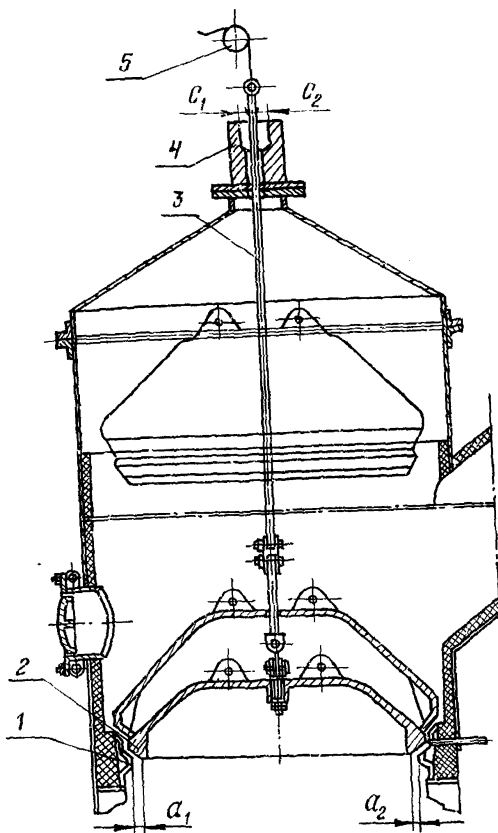


Рис.32. Схема проверки способности штанги клапанов с крышкой и седлом: 1 - седло клапана; 2 - клапан; 3 - штанга; 4 - крышка клапана; 5 - направляющий блок; a_1 , a_2 , c_1 , c_2 - измеряемые размеры

хода клапана без рывков, перекосов и заеданий и полного открытия прохода для газа. Регулировку производят перемещением верхнего блока подъемного полиспаста.

17.8. Отсекающий, пылеспускной и атмосферный клапаны, а

также консольный кран монтируют блоками совместно с металлоконструкциями пылеуловителя.

17.9. На нижнюю горловину пылеуловителя устанавливают пылеспускной клапан, проверяя плотность прилегания клапана к седлу шупом толщиной 0,05 мм. Допускаются местные зазоры 0,05 мм на дуге до 50 мм.

17.10. Лебедки управления атмосферными клапанами и винтовые транспортеры монтируют автомобильными кранами. Опорные конструкции для установки винтового транспортера и фундамента лебедки принимают согласно п. 2.3 настоящей инструкции.

17.11. При монтаже винтового транспортера отклонение в плане и по высоте осей шнеков пылеуловителя от проектных допускается не более 2 мм на всю их длину.

17.12. Смонтированное оборудование пылеуловителей (клапаны, затворы, люки) испытывают на плотность и прочность совместно с корпусом пылеуловителя. При испытании винтовые транспортеры отделяют от пылеуловителя заглушками.

18. ГАЗООЧИСТКА

18.1. Монтажную площадку для сборки электрофильтров располагают в зоне действия крана, предназначенного для монтажа конструкций электрофильтров.

18.2. До монтажа оборудования должны быть приняты конструкции кожуха электрофильтра, включая разделительную стенку и площадки с лестницами. Опорные уголки и балки проверяют гидростатическим уровнем (допуск до 2 мм). Кожух электрофильтра проверяют шаблоном длиной 1500 мм. Допуск на местные искривления оболочки по образующей или кольцевому очертанию до 25 мм. Сварные стыки могут иметь западание или вычуривание до 5 мм. Разделительная стенка может иметь местные вмятины до 5 мм.

18.3. Перед монтажом внутри кожуха на расстоянии 900 мм от нижнего обреза устанавливаемых электродов сооружают площадку со сплошным металлическим или деревянным перекрытием, покрытым асбестом. Перекрытие рассчитывают на нагрузку 250 кгс/м².

Наверху корпуса на расстоянии 900 мм ниже верхнего обреза электродов сооружают кольцевые подмости шириной 400 мм, рассчитанные на нагрузку 250 кгс/м².

18.4. Осадительные электроды проверяют на отсутствие наплывов и внешних дефектов. Внутреннюю поверхность труб проверяют на отсутствие грязи и масляных пятен. Трубы должны соответствовать ГОСТ 8732-70.

18.5. Насадки электродов на внутренних обработанных поверхностях не должны иметь видимых раковин и следов коррозии. Высота насадок от низа фланца до сливной кромки должна быть вышпленена с допуском 0,0 - 0,1 мм.

Верхняя сливная кромка должна быть притерта так, чтобы щуп толщиной 0,05 мм не проходил между притертой плоскостью и притирочной плитой по всему периметру.

Внутренний диаметр насадки не должен отклоняться от посадочного диаметра верха осадительного электрода более чем на 0,1 мм.

18.6. На монтажной площадке насадки должны быть уложены на деревянный настил и укрыты.

18.7. До сооружения перекрытий в корпусе электрофильтра устанавливают газораспределительные лопатки и решетки.

Далее монтаж ведут в такой последовательности:

на опорные уголки устанавливают продольные и поперечные балки, начиная с продольных балок, и выверяют их в горизонтальной плоскости;

на решетку настилают, а затем приваривают опорные листы. Отклонение установленных листов от горизонтальности не должно превышать 1 мм на наибольшей их длине.

Полки поперечных балок, на которые попадут отверстия для прохода осадительных электродов, подрезают.

18.8. Места крепления насадок проверяют шаблоном, изготовленным по насадке. Допускаемые отклонения для отверстий под шпильки до 1 мм.

18.9. На стенде в соответствии с разбивкой на блоки по ПНР собирают монтажный блок.

18.10. Монтаж отсеков начинают от стенок корпуса электро-

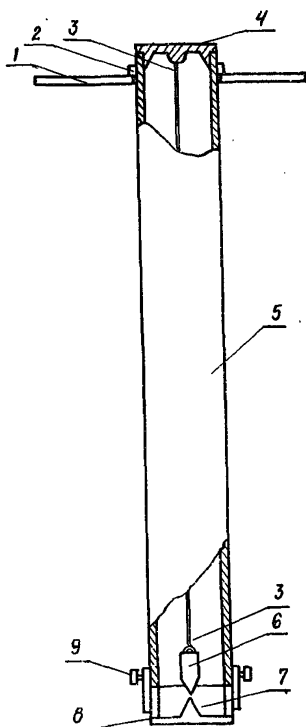


Рис.33. Приспособление для выверки осадительных электродов: 1 - решетка отсека; 2 - опорное кольцо; 3 - шнур отвеса; 4 - направляющий фланец; 5 - осадительный электрод; 6 - отвес; 7 - центр, с которым совмещают отвес; 8 - кондуктор; 9 - прижимной болт

фильтра по направлению к центру. Сначала следует установить собранный блок в проектное положение, после чего произвести выверку осадительных электродов в вертикальной плоскости (рис. 33). По мере выверки электроды раскрепляют в горизонтальной плоскости проволокой диаметром 5-6 мм, приваривая ее к корпусу электрофильтра и электродам. Отклонение от вертикали не должно превышать $1/2000$ длины электрода.

18.II. После выверки электродов и окончания всех сварочных работ в корпусе электрофильтра приступают к монтажу насоса.

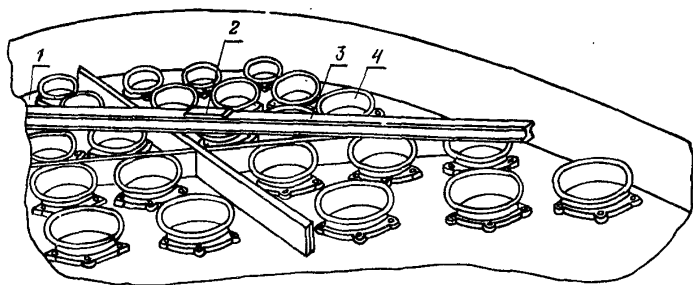


Рис.34. Выверка насадок: 1 - отсек электрофильтра; 2 - уровень;
3 - линейка; 4 - насадка

18.12. Последовательность монтажа насадок:

на отсеки укладывают чистые доски или мостки;

на места установки насадок укладывают резиновые уплотнения;

устанавливают насадки и закрепляют их гайками.

Предварительную выверку горизонтальной плоскости установки насадок (рис. 34) производят с помощью линейки и уровня. Допускаемое отклонение не должно превышать 0,5 мм на 1 м длины проверяемого отсека.

Перед окончательным регулированием положения насадок отсек заполняют водой и регулировку их положения производят до равномерного слива воды по всем осадительным электродам.

18.13. Перед регулировкой и опробованием "на воду" все насадки следует протереть ветошью, смоченной обезжиривающей жидкостью (дихлорэтан, спирт, бензол и т.п.). Отдельные жировые пятна, замеченные при испытании "на воду", разрешается удалять путем нагрева осадительных электродов газовой горелкой.

18.14. После выверки устанавливают верхние рамы коронирующих электродов и коллекторы непрерывной и периодической подачи воды.

Рамы и коллекторы подают башенным краном, а монтируют тельфером грузоподъемностью 1 т, который устанавливают на балку, уложенную на купол электрофильтра.

Коллекторы устанавливают на расстоянии не менее чем 200 мм от плоскости установки насадок. При сварке коллекторов насадки следует укрыть листовым асбестом.

18.15. По окончании всех работ электрофильтр необходимо промыть 5 % содовым раствором, проверить отсутствие посторонних предметов внутри и закрыть люки.

18.16. После удовлетворительного испытания электрофильтра под рабочим напряжением оформляют акт сдачи его рабочей комиссии.

18.17. Оборудование скруббера промывки грязного газа и трубопроводы следует монтировать блоками совместно с металлическими конструкциями с помощью башенного крана. Рекомендуемый перечень монтажных блоков:

кожух скруббера с кольцевыми площадками и водопроводным коллектором;

верхний конус скруббера с площадками и дросселем;

газопровод от коллектора грязного газа до фильтра с задвижкой;

нисходящий газопровод от электрофильтра к коллектору чистого газа с площадками, продувной свечой, клапаном и задвижкой у коллектора чистого газа.

18.18. Перед укрупнением оборудования в монтажные блоки на монтажной площадке следует отрезывать дроссели и задвижки, проверяя плотность и надежность перекрытия прохода заслонками, газовую плотность корпуса, работу приводов, сборку подшипниковых и сальниковых узлов.

При сборке фланцы соединения дросселей, задвижек и заглушек следует уплотнять асбестовым шнуром, пропитанным 30 % раствором поваренной соли.

Затяжку фланцевых отсеков следует производить последовательно в 3-4 приема.

18.19. Оборудование скрубберов испытывают водой под давлением, равным 1,25 рабочего.

18.20. Пневматическое испытание дросселей, задвижек и заглушек производят совместно с газопроводами.

19. ПРИДОМЕННАЯ ГРАНУЛЯЦИЯ ШЛАКА

19.1. Оборудование установки придоменной грануляции шлака монтируют мостовыми кранами, расположенными над гидрожелобными агрегатами, эрлифтами и обезвоживателями. На перекрытие установки обезвоживателей рекомендуется дополнительно установить автокран грузоподъемностью 3-5 т.

19.2. Опорные конструкции под оборудование установки придоменной грануляции шлака должны быть приняты в соответствии с пп. 2.3 - 2.4 настоящей инструкции.

19.3. Оборудование установки монтируют параллельно с монтажом трубопроводов для подачи воздуха и воды ко всем агрегатам.

19.4. Гидрожелобный агрегат монтируют отдельными блоками с помощью мостового крана или тельфера, установленного для обслуживания агрегата в период эксплуатации. Первый блок должен быть смонтирован относительно шлакового желоба с допуском на уклон ± 10 мм.

19.5. Эрлифт поступает отдельными элементами, которые собирают внутри отстойника шлака. Трубы эрлифта подают вниз и собирают методом наращивания секций снизу вверх.

До установки головки эрлифт проверяют на отсутствие трещин и дефектов сварки. После сборки эрлифт испытывают водой и воздухом под давлением, превышающим на 15% проектное, в течение 10 мин.

19.6. На монтажной площадке обезвоживатель собирают в следующие блоки: секции опорной рамы, центральная опора, секции поворотной рамы с зубчатым венцом, центральная секция поворотной рамы, днище, обезвоживающие секции, элементы кольца и секции перосборника. Эти блоки подают внутрь здания под монтажный проем и поднимают на площадку для монтажа мостовым краном. В первую очередь устанавливают опорную раму.

19.7. Сверловку отверстий для анкерных болтов под обезвоживатель в опорных конструкциях производят по шаблону, снятому с опорной рамы обезвоживателя.

Центральную секцию опорной рамы в сборе с осью поднимают на проектную отметку и устанавливают на опорные конструкции. При этом отклонение оси секции от вертикали должно быть не более 0,3 мм на 1 м.

19.8. Наружное кольцо опорной рамы подает четырьмя секциями, укрупненными на монтажной площадке. Секции опорной рамы устанавливают в проектное положение и состыкуют между собой на "чистых" болтах. Выверку секций (рис. 35) производят с помощью приспособления для центровки ("флажка"), поставляемого заводом-изготовителем. Контрольным размером является расстояние от оси вращения до оси опорного ролика. Допускаемое отклонение не более 3 мм.

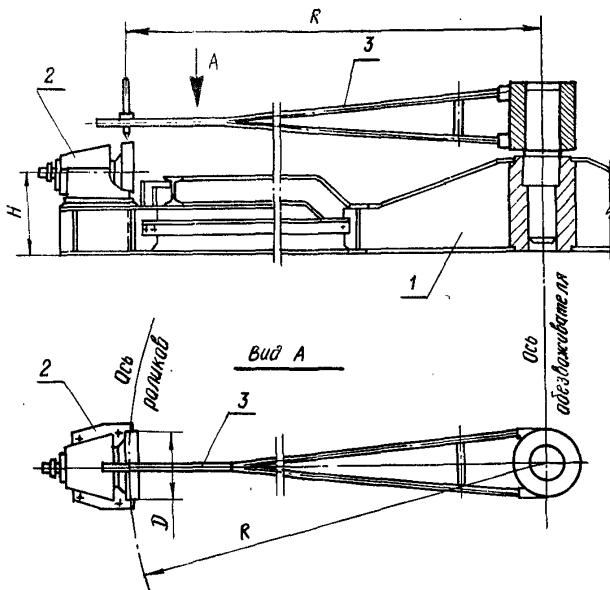


Рис.35. Схема выверки опорного ролика: 1 - опорная рама; 2 - опорный ролик; 3 - центрирующее приспособление (флажок); R , H - контролируемые размеры; D - диаметр ролика

19.9. Рельс-копир устанавливают и выверяют по "флажку", после чего его закрепляют. При этом должно быть обеспечено совпадение торцов рельса-копира с сопрягаемыми торцами рельсов без зазоров и уступов. Затем устанавливают опорные ро-

лики, положение которых в радиальном направлении контролируют "фляжком", а по высоте — оптическими инструментами.

19.10. После крепления кольца на болтах собирают связь между центральной секцией и наружным кольцом. По окончании монтажа и выверки всех соединений эти места проваривают электросваркой.

19.11. Установленные секции желоба гидрозатвора выверяют по "фляжку" и приваривают к опорной раме. Нож гидрозатвора укладывают в смонтированный желоб, регулируя зазор между стенками желоба и ножом, и временно фиксируют.

19.12. Центральную секцию поворотной рамы устанавливают мостовым краном; положение рамы и высотные отметки регулируют винтовыми домкратами. Наружное кольцо поворотной рамы подают четырьмя секциями, собранными на монтажной площадке с зубчатым сектором и рельсом. Первую секцию устанавливают на опорные ролики и выверяют по "фляжку", при этом необходимо обеспечить контакт рабочей поверхности опорного рельса не менее чем с пятью роликами. Установленную и выверенную секцию состыковывают связями с центральной секцией.

19.13. В том же порядке устанавливают и выверяют остальные секции, стыкуя их между собой и с центральной секцией на чистых болтах, после чего убирают домкраты.

При проверке поворотной рамы в любом положении должен быть обеспечен контакт рабочей поверхности опорного рельса не менее чем с 75 % общего числа установленных опорных роликов. Производят расверловку и райберовку отверстий под "чистые" болты, которые затем следует установить и затянуть.

19.14. Монтажными клиньями поднимают нож гидрозатвора и приваривают его к поворотной раме. При вращении поворотной рамы нож гидрозатвора не должен касаться стенок желоба.

19.15. Монтируют откидные днища с установленными кантующими роликами. Отклонение привалочных поверхностей всех днищ от горизонтальной плоскости должно быть не более 2 мм. При монтаже необходимо обеспечить свободный, без заеданий поворот откидных днищ при прохождении их по рельсу-копиру. На всем пути перемещения кантующий ролик не должен сходить с рабочей поверхности рельса. При прохождении разгрузочной кривой откидное днище не должно перемещаться в вертикальной плоскости.

19.16. При установке привода обезвоживателя перекос осей валов допускается не более $\pm 0,1$ мм.

19.17. Все секции обезвоживателя устанавливают на поворотной раме строго над откидными днищами, причем зазор между привалочными поверхностями днищ и секциями обезвоживателя не должен превышать 2 мм.

19.18. Паросборник монтируют в такой последовательности. Сначала подают кольцо паросборника, состоящее из секций. Первую секцию устанавливают на опорные балки с таким расчетом, чтобы не задеть нож гидрозатвора. Это положение фиксируют клином. Остальные секции паросборника устанавливают по первой секции и стыкуют между собой на "чистых" болтах. Общее положение опорного кольца регулируют прокладками. Допускается перекос стыкуемых поверхностей до 5 мм.

19.19. Опробование обезвоживателя вхолостую производят в таком порядке: проверяют скорость вращения обезвоживателя (число оборотов в минуту); число опорных роликов, находящихся в контакте с поворотной рамой; перемещение роликов отклонения днищ по рельсу-копиру.

Число роликов, контактирующих при движении с поворотной рамой, должно быть не менее 75 % общего числа роликов. Причем следует обязательно проверить соответствие направления вращения обезвоживателя направлению, указанному в проекте. Обратное направление вращения недопустимо.

19.20. После сдачи всех агрегатов рабочей комиссией производят комплексное испытание установки при доменной грануляции шлака (рис. 36). Все агрегаты включают в работу вхолостую в течение 8 ч, после чего установку проверяют по указанию заказчика в рабочем режиме от 24 до 72 ч. Комплексное испытание проводят в таком порядке:

в бункер-отстойник загружают гранулированный шлак; устанавливают временный ленточный конвейер между питателем и шахтой эрлифта;

включают в работу эрлифт, обезвоживатель, бункер сунки, ленточный питатель и конвейер. Эрлифтом пудру подают на обезвоживатель, с него в бункер сунки и далее через питатель и временный конвейер обратно в шахту эрлифта.

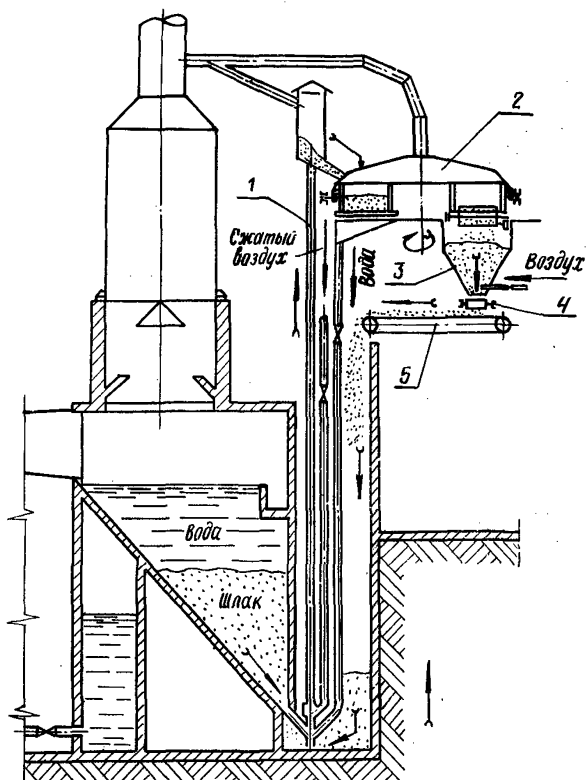


Рис.36. Схема испытания установки придоменной грануляции шлака на длительную работу: 1 - эр-лифт; 2 - обезвоживатель; 3 - бункер сушки; 4 - питатель; 5 - временный транспортер

Испытания проводят до полной отладки установки придоменной грануляции шлака, после чего ее сдают по акту рабочей комиссии.

20. ЧУГУНОВОЗЫ И ШЛАКОВОЗЫ

20.1. Чугуновозные ковши собирают в депо ремонта ковше-
вой мостовой краном или на площадке с тупиковыми железнодорож-
ными путями с помощью самоходного крана.

20.2. Сборку ковшей начинают с установки на рельсы ходо-
вых тележек, на которые укладывают несущую раму, а затем ковш.

20.3. Сборку ковшей закрытого (миксерного) типа произво-
дят в таком порядке. Собирают восьмисосные тележки путем после-
довательного укрупнения двухсосных тележек в четырехсосные и че-
тырехсосных - в восьмисосные. При этом двухсосные тележки соеди-
няют продольными балками, на которые укладывают шкворневые бал-
ки.

20.4. Собранные две четырехсосные тележки соединяют глав-
ными соединительными балками, которые опираются на шкворневые
балки. В центральную часть главных соединительных балок за-
прессовывают оси фиксаторов, которые служат для крепления под-
шипниковой опоры. На главную соединительную балку устанавлива-
ют опорные колонны и корпуса подшипниковых узлов.

20.5. На собранные две восьмисосные тележки устанавлива-
ют корпус ковша, который завод-изготовитель должен поставлять
в сборе с подшипниковыми узлами. Если узлы подшипников постав-
ляются заводом отдельно, их собирают на площадке укрупнитель-
ной сборки, проверяя посадочные размеры подшипников и цапф
корпуса. Затем подшипники нагревают в масле и устанавливают
на место. Между подшипниками устанавливают дистанционные коль-
ца.

20.6. После установки корпуса на тележки к соединитель-
ным балкам приваривают кронштейны для крепления пружинных ком-
пенсаторов и устанавливают удерживающие устройства.

20.7. На цапфу с помощью большой гидрорайбы надвигают тя-
хоходный редуктор привода наклона ковша, а на вал тихоходного
редуктора с помощью малых гидрорайб напрессовывают навесные
приводы.

20.8. По окончании сборки основных механизмов монтируют
трубопроводы смазки и торможения, устанавливают кабину и футе-
руют корпус.

20.9. Собранный и зафутерованный ковш испытывает вхолос-

тую, при этом проверяют работу механизма поворота корпуса и ходовую часть чугуновоза.

Механизм поворота корпуса испытывают в таком порядке. Поворачивают корпус на 180° . Затем возвращают корпус в исходное положение, поворачивают его на 180° в противоположную сторону и возвращают в исходное положение.

Испытываемые механизмы должны работать плавно, без рывков и заеданий. При обнаружении неисправностей испытания следует прекратить и возобновить после устранения неполадок.

20.10. При испытании ходовой части чугуновоз прицепляют к тепловозу и передвигают по железнодорожному пути со скоростью до 10 км/ч. При этом проверяют работу сцепных устройств, тормозов, а также нагрев подшипников.

При прохождении чугуновоза через отрезок пути с минимальным радиусом 120 м проверяют:

наименьший зазор между боковыми поверхностями главной соединительной балки и боковыми поверхностями продольных балок четырехосных тележек, который должен быть не менее 10 мм;

зазор между корпусом ковша и деталями ходовой части (должен быть не менее 15 мм).

При переходе с криволинейного участка пути на прямолинейный тележки чугуновоза должны возвращаться в исходное положение с помощью демпферных устройств и двигаться по прямолинейному участку пути без перекосов. Испытания чугуновоза под нагрузкой (с жидким чугуном) производит заказчик.

20.11. Шлаковозы могут быть изготовлены с механизмом кантования чаши или без него.

При сборке шлаковозов необходимо обеспечить параллельность зубчатых реек, на которые опирается чаша, между собой и перпендикулярность их к продольной оси шлаковоза. Допускаемое отклонение от параллельности и перпендикулярности не более 3 мм.

20.12. После сборки механизм кантования сначала прокручивают без шлаковозной чаши, проверяя плавность работы механизмов вручную без нагрузки. Затем проверяют работу механизма с чашей. Чаша должна поворачиваться плавно, без заеданий и рывков.

20.13. Испытание и сдача в эксплуатацию шлаковозов производится так же, как чугуновозов.

21. ОБОРУДОВАНИЕ ДЛЯ РАЗЛИВКИ ЧУГУНА

21.1. Разливочная машина поступает на монтажную площадку отдельными частями, прошедшими контрольную сборку на предприятии-изготовителе. Привод с рамой поставляют в собранном виде с насаженными на валы полумуфтами.

21.2. До начала монтажа оборудования все металлоконструкции и опорные балки должны быть закреплены и подлиты бетоном согласно проекту. При приемке опорных конструкций допускается отклонение по горизонтали до 5 мм и смещение от оси разливочной машины до 2 мм.

21.3. Монтаж разливочной машины рекомендуется производить при открытом каркасе здания по совмещенному графику. В этом случае подъем и установку оборудования разливочной машины производят самоходными краями. При монтажных работах в закрытом здании используют мостовой кран.

21.4. На монтажной площадке, вблизи разливочной машины, укрупняют звенья цепи (плети из 5 - 10 звеньев в плети из 15-20 звеньев). Собирают цепь строго по маркировке. При сборке изложниц контролируют расстояние между центрами звеньев цепи.

21.5. На принятых в монтаж опорных конструкциях собирают разливочную машину в такой последовательности. В первую очередь на раму устанавливают привод конвейера, а затем натяжные и приводные валы со звездочками (рис. 37). Перекос звездочек натяжного и приводного устройств относительно продольной оси разливочной машины (разность замеров a_1 и a_2) допускается до 0,5 мм. Отклонение валов от горизонтальной плоскости допускается до 0,2 мм на 1 м.

Смещение осей звездочек от проектных в плане и по высоте допускается не более 2 мм.

21.6. Направляющие натяжных устройств должны быть параллельны оси разливочной машины, допускается их отклонение от параллельности не более 0,5 мм на длину направляющих. Между буртами подшипников и направляющими должен быть оставлен зазор 2 мм.

21.7. Смещение осей опорных роликов от проектного положения не должно превышать 1 мм. Перекос роликов относительно продольной оси и разность высотных отметок роликов, находящихся-

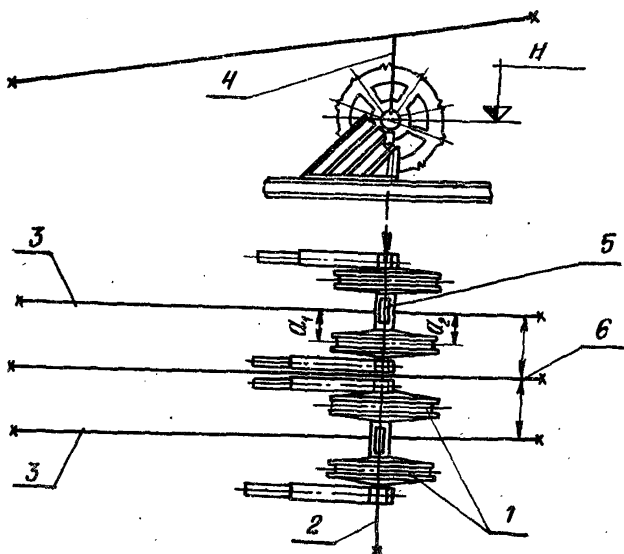


Рис.37. Схема установки приводных звездочек: 1 - звездочки; 2 - монтажная ось звездочек; 3 - монтажные оси разливочных конвейеров; 4 - отвес; 5 - уровень; 6 - монтажная ось разливочной машины; a_1 , a_2 , H - проверяемые размеры.

ся в одном поперечном сечении конвейера, допускается не более 0,5 мм.

21.8. После монтажа и выверки приводной и натяжной станций, а также опорных роликов приступают к монтажу цепей конвейера с изложницами. С помощью монтажных кранов или мостового крана собранные в плети звенья подают и укладывают на разливочную машину и перемещают лебедкой вверх на длину плети.

21.9. При сборке конвейера проверяют, чтобы отклонение длины каждого звена от проектной не превышало 0,5 мм, а разность длин правой и левой плетей, состоящих из пяти звеньев, не превышала 1 мм. Это достигается подбором колец и втулок цепи с соответствующими размерами.

21.10. Изложницы должны быть установлены так, чтобы задний бурт одной изложницы прикрывал передний бурт другой. Зазоры между изложницами должны быть не менее 1 мм (рис. 38).

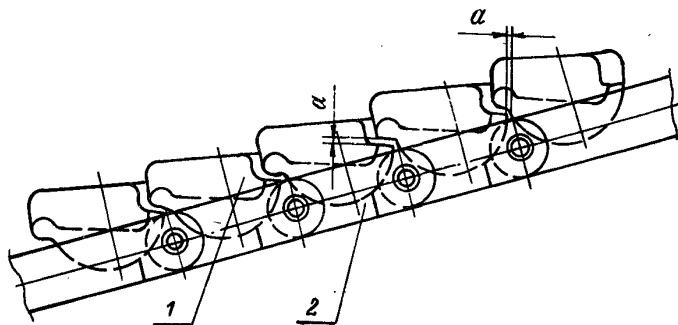


Рис.38. Схема проверки зазоров между изложницами: 1 - изложницы; 2 - звенья цепи; а - проверяемый размер

21.11. После установки всех изложниц и регулировки их положения монтируют централизованную систему смазки.

21.12. При установке опрыскивателя проверяют перпендикулярность его вала к оси ленты и горизонтальность вала. Отклонение от перпендикулярности допускается не более 2 мм на 1 м и от горизонтальности - не более 0,1 мм на 1 м. Ось симметрии вала с дисками должна совпадать с осью ленты. Допустимо параллельное смещение осей не более 5 мм. Вал опрыскивателя с дисками должен легко вращаться от руки и не иметь дебалансов.

21.13. При монтаже устройства для погрузки чугунных чушек на платформы следует проверить правильность установки футеровочных плит. Зазоры между плитами допускаются не более 5 - 10 мм; болтовые соединения, крепящие броневые плиты, должны быть надежно предохранены от самооткручивания. Перекидка желобов должна совершаться плавно, без перекосов и заеданий, желоба должны быть установлены под углом, обеспечивающим нормальный сброс чушек на платформы.

21.14. По окончании монтажа разливочной машины монтиру-

ют трубопроводы опрыскивания для охлаждения чушек при движении конвейера.

2I.15. Установка желоба для слива чугуна из ковшей должна быть выполнена с уклоном, указанным в проекте. Носок сливного желоба должен отстоять от верха изложницы на 50 - 60 мм.

2I.16. При монтаже кантовальной лебедки и стойки с блоками необходимо проверить, чтобы их отклонение от проектных осей и высотных отметок не превышало 5 мм. Отклонение путей движения тележки от оси разливочной машины допускается не более 2 мм. Разность высотных отметок головки рельсов в одном поперечном сечении допускается не более 1 мм.

2I.17. Спробование кантовальной лебедки производят с установленным на стенде ковшом без чугуна. Кантовку ковша производят 10 раз, при этом толчки и резкие подъемы не допускаются.

2I.18. При монтаже стенда (рис. 39) необходимо проверить: разность высотных отметок опор стенда между собой (не более 1 мм); отклонение опор от горизонтальности (не более 0,5 мм); смещение осей стоек стенда относительно оси конвейера (не более 3 мм); отклонение проектного расстояния от оси стенда до оси железнодорожного пути (не более 1 мм).

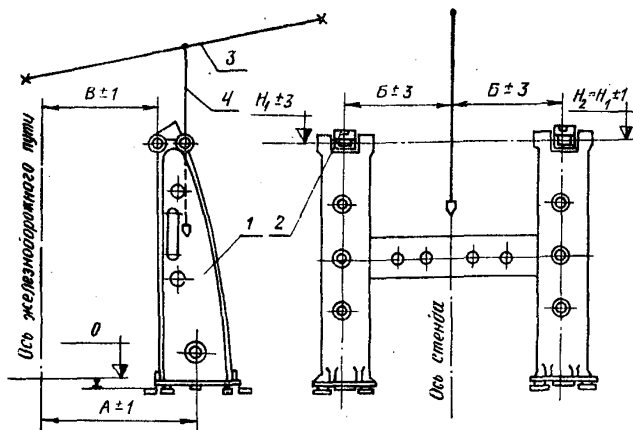


Рис.39. Схема выверки стенда; 1 - стенд; 2 - уровень; 3 - монтажная ось; 4 - отвес; А, Б, В, Н₁, Н₂ - измеряемые размеры с указанными допусками

21.19. Стенд с установленным на него пустым ковшом окончательно проверяют и подливают бетоном, проверяя заполнение бетоном пазух в опорах стенда.

21.20. Опробование машины проводят в несколько этапов. Сначала на один оборот проворачивают вал звездочек, после чего периодически включают привод машины. Опробование машины вхолостую проводят в течение 8 ч, при этом проверяют:

нагрев подшипников, температура которых не должна превышать 60°C ;

работу привода без вибрации;

зазоры между звеньями цепи и ребрами роликов, которые допускаются от I до 4 мм.

21.21. Опробование работы кантовальной лебедки, оборудования выдачи чушек и охлаждения изложниц производят раздельно в течение 4 ч. После испытания разливочной машины вхолостую производят комплексное опробование оборудования.

22. ОБОРУДОВАНИЕ ДЛЯ КОНТРОЛЯ РАБОТЫ ДОМЕННОЙ ПЕЧИ

Зонды с лебедками

22.1. Зондовые лебедки поставляют полностью собранными и прошедшими испытание на заводе-изготовителе. Лебедки подают под монтажный проем машинного зала в комплекте с блоками, кронштейнами и зондами.

22.2. Фундамент для установки лебедки в машинном зале принимают согласно пп. 2.3 и 2.4 настоящей инструкции.

22.3. После приемки фундамента устанавливают лебедку в проектное положение кран-балкой или тельфером с виверкой по продольной и поперечной осям.

22.4. После подливки лебедку надо прокрутить в течение 1 ч вхолостую и отрегулировать тормоза. Предварительно следует очистить рабочую поверхность тормозного шкива от консервации. Задиры и риски глубиной более 0,5 мм на шкиве не допускаются. Непараллельность и перекос поверхностей накладок в тормозе относительно рабочей поверхности шкива не должны превышать 0,1 мм на каждые 100 мм ширины шкива. Прилегание колодок к затор-

моженному шкиву должно составлять не менее 60 % рабочей поверхности колодок. Отход колодок от тормозного шкива должен быть одинаковым по всей длине колодок и составлять для шкивов диаметром до 400 мм не более 1 мм.

22.5. Места установки кронштейнов с блоками для направления движения троса от лебедки зондов к колошниковой площадке размечают по месту. Число блоков должно быть минимальным и обеспечивать свободное движение троса. После проверки движения троса по блокам окончательно закрепляют кронштейны. Расстояние между тросом и окружающими металлоконструкциями должно быть не менее 100 мм.

22.6. После запасовки троса на лебедке крепят зонд на колошнике. Отклонение цепи подвески зонда от вертикали не должно превышать 30 мм на всю длину хода зонда в направляющих.

22.7. По окончании монтажа блоков монтируют систему централизованной смазки ко всем блокам и лебедке, после чего проверяют работу зондов в течение 1 ч.

22.8. Зонды должны легко и свободно опускаться вниз под собственным весом и при работе тормоза останавливаться в любом положении.

Трос в нагруженном и свободном состоянии должен проходить по обводным блокам без заеданий, не касаясь окружающих металлоконструкций.

Машины для отбора проб газов и замера температуры в доменной печи

22.9. Машины для отбора проб газа и замера температуры в доменной печи поставляют отдельными элементами, лебедки — собранными и прошедшими испытание на заводе-изготовителе.

22.10. На монтажной площадке проверяют комплектность всех элементов и соответствие их проекту. Сборку машины, установку ее и лебедки на опорные металлоконструкции производят на монтажной площадке подготовки металлоконструкций. Собранный блок поднимают краном, занятым на монтаже металлических конструкций кожуха доменной печи.

22.11. Окончательную установку и выверку машин произво-

дят по отверстию в кожухе печи. После приварки площадок машины выверяют в такой последовательности:

устанавливают фланец с уплотнением в кожухе доменной печи;

из центра отверстия фланца вдоль продольной оси штанги натягивают струну. Отклонение струны от оси фланца в плане и по высоте допускается не более 1 мм на всю длину;

окончательно устанавливают, закрепляют и выверяют относительно струны опорные кронштейны, направляющие опорные ролики, трубы и раму под лебедку. Отклонение закрепленного оборудования от установленной струны в плане и по высоте допускается не более 1 мм;

проверяют прямолинейность движения всех подвижных элементов (перекос допускается не более 1 мм) и окончательно закрепляют оборудование на раме с обваркой металлоконструкций и затяжкой всех болтов.

22.12. Опробуют движение заборных труб в течение 30 мин, обеспечивая плавность и проектное значение их хода.

23. ОХЛАЖДЕНИЕ ДОМЕННОЙ ПЕЧИ

Водяное охлаждение

23.1. Холодильники печи и шлаковых леток, запорная трубопроводная и контрольно-регулирующая аппаратура должны иметь паспорта завода-изготовителя с указанием данных заводских испытаний.

23.2. При внешнем осмотре холодильников печи и шлаковых леток проверяют отсутствие дефектов литья, видимых трещин, свищей, раковин, плотность заливки защитных трубок в холодильнике, а также качество выходящих из холодильников концов труб (отсутствие вмятин и задиrow на резьбе).

Холодильники печи испытывают водой под давлением 8 кгс/см², после чего продувают воздухом до полного удаления воды. Затем на выходные концы труб ставят заглушки и привязывают к ним бирки с номерами и шифром в соответствии с маркировкой на чертежах и схемах охлаждения доменной печи. Оборудование счи-

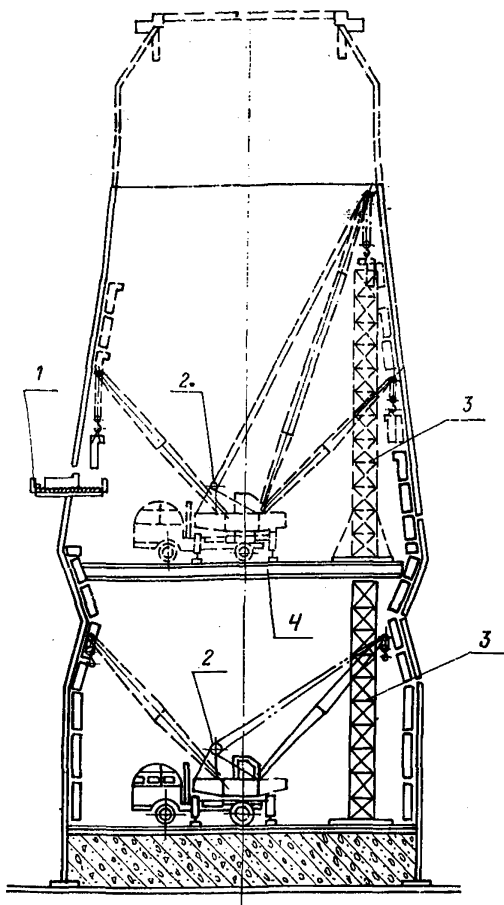


Рис.40. Схема монтажа холодильных плит горна и шахты: 1 – рольганг для подачи холодильных плит; 2 – автомобильный кран; 3 – подмости; 4 – временное перекрытие

тают прошедшим испытание, если на холодильниках и выходных трубах не наблюдается течи и "потения".

23.3. Заготовку всех узлов трубопроводов, коллекторов, сливных и напорных стояков следует производить по чертежам и

аксонометрическим схемам охлаждения, разработанным специализированной проектной организацией.

В соответствии со схемами и чертежами трубопроводы должны быть разбиты на монтажные блоки, обеспечивающие параллельное ведение монтажа всех зон охлаждения. Каждый блок должен быть замаркирован.

23.4. Изготовленные узлы трубопроводов собирают в блоки совместно с арматурой и испытывают водой под давлением 8 кгс/см^2 , после чего продувают воздухом. На концы труб ставят заглушки. Каждый узел снабжают биркой с номером и шифром в соответствии с маркировкой на чертежах и схемах водяного охлаждения.

23.5. Обнаруженные при испытании трубопроводов дефекты устранять подчеканкой или сваркой не допускается. Участки труб с дефектами должны быть заменены.

23.6. Холодильники (рис. 40) монтируют параллельно с монтажом кожуха доменной печи в такой последовательности:

через проем в кожухе доменной печи холодильники подают внутрь печи башенным краном или транспортером;

поднимают и устанавливают холодильники в проектное положение тельфером, установленным на кольцевом монорельсе, или автокраном, установленным на временной площадке в кожухе доменной печи.

23.7. Шлаковые амбразуры монтируют с помощью тельфера, подвешенного на монорельсе. Последний устанавливают между кожухом доменной печи и кольцевым воздухопроводом. Насосы, фильтры и магистральную трубопроводную арматуру монтируют самоходными кранами.

23.8. Перед монтажом на кожухе печи размечают места установки трубопроводов с указанием номера и шифра линии от патрубков холодильников до соответствующих коллекторов. Всю систему трубопроводов разбивают на четыре участка, на которых надо организовать одновременную работу по всей системе водяного охлаждения.

23.9. Узлы трубопроводов на монтажную площадку подают башенным краном. Коллекторы и трубопроводы монтируют параллельно с обслуживающими площадками печи.

23.10. Перед установкой контрольно-регулирующей, запорной

и соединительной арматуры резьбу на концах труб необходимо обмотать льном, пропитанным суриком.

23.11. При монтаже должны быть обеспечены условия, исключающие изгиб концов труб холодильников, фурменных и шлаковых амбразур, стояков, стыков и отводов. До установки проектных опор узлы и собранные в пакеты трубопроводы закрепляют распорками из уголка.

23.12. После монтажа системы охлаждения доменной печи и охлаждения фурменных и шлаковых приборов все трубопроводы с контрольно-регулирующей и запорной арматурой испытывают под давлением 8 кгс/см^2 . При температуре окружающего воздуха выше 5°C системы испытывают водой, а при температуре ниже 5°C - воздухом.

Порядок испытаний и их продолжительность должны быть определены программой, разработанной совместно с заказчиком.

23.13. После испытания водой вся система должна быть продута воздухом до полного удаления влаги и сдана по акту рабочей комиссии.

Испарительное охлаждение

23.14. Оборудование, поступившее на монтажную площадку, должно иметь документацию завода-изготовителя.

Холодильные плиты, баки-сепараторы, амбразуры фурменных приборов и шлаковые летки испытывают водой под давлением 15 кгс/см^2 .

23.15. Разбивку на монтажные блоки, изготовление и маркировку узлов трубопроводов, коллекторов, опускных и напорных стояков следует производить в соответствии с п. 23.3 настоящей инструкции.

23.16. Испытание собранных в блоки узлов трубопроводов следует производить под давлением 15 кгс/см^2 . Исправление дефектов сваркой не допускается.

23.17. Баки-сепараторы собирают в блоки совместно со стальными конструкциями галереи испарительного охлаждения и обвязывают трубопроводами с установкой запорной и контрольно-измерительной арматуры. Затем их доставляют на монтажную пло-

щадку автомобильным транспортом и устанавливают в проектное положение с помощью строительного крана.

23.18. После установки любых двух смежных рядов холодильных плит и обрезки выходных патрубков до проектных размеров приступают к изготовлению трубопроводов ("калачей"), соединяющих между собой две смежные по вертикали холодильные плиты. При этом до начала изготовления трубопроводов следует на кожухе доменной печи наметить мелом положение "калачей", замерить расстояние между соединяемыми патрубками и результаты вместе с маркировкой занести в ведомость заказа на изготовление "калачей". "Калачи" одинаковых размеров следует маркировать одной маркой, одновременно такую же маркировку следует нанести и на кожух доменной печи. Рекомендуется для изготовления "калачей" (вместо замеров расстояний между патрубками) из проволоки изготовлять и соответственно маркировать шаблоны, по которым на производственной базе будут изготовлены "калачи".

23.19. "Калачи" из труб диаметром до 60 мм включительно следует гнуть в холодном состоянии, а из труб большего диаметра - в горячем. Перед гибкой труб на концах заготовок снимают фаски под сварку. Причем на согнутых "калачах" не допускаются гофры и трещины вдоль образующей трубы. Отклонение длины калачей от проектной допускается до ± 3 мм. Перед установкой с целью удаления воды и механических частиц холодильные плиты и "калачи" следует продуть сжатым воздухом.

23.20. Сваривают "калачи" с патрубками холодильных плит газовой сваркой.

23.21. Смонтированные системы испарительного охлаждения испытывают сжатым воздухом под давлением 6 кгс/см², одновременно очищая всю систему от механических частиц. Воздух через дренаж подают по охлаждаемому контуру вертикальной секции холодильных плит сверху вниз. При этом следует закрыть входную задвижку и поочередно открывать вентили проверяемых холодильных плит.

При продувке воздуха через холодильную плиту необходимо проверить правильность циркуляции в ней воздушного потока. По окончании испытаний воздух выпускают через дренажный вентиль спускного коллектора.

23.22. По окончании всех работ систему испарительного ох-

ладнения и трубопроводы с контрольно-регулирующей и запорной арматурой испытывают водой под давлением 15 кгс/см². Порядок испытания и продолжительность должны быть определены программой, разработанной совместно с администрацией доменного цеха. После проведения испытаний и устранения всех обнаруженных дефектов каждую секцию следует проверить водой, которую подают из бака-сепаратора по опускным трубопроводам.

23.23. По окончании всех испытаний систему сдают по акту рабочей комиссии.

24. ИСПЫТАНИЕ И ОПРОБОВАНИЕ СМОНТИРОВАННОГО ОБОРУДОВАНИЯ

24.1. Оборудование доменных цехов испытывают в таком порядке:

индивидуальное испытание оборудования вхолостую;

комплексное испытание оборудования вхолостую;

комплексное опробование оборудования в рабочем режиме под нагрузкой.

24.2. Индивидуальное испытание вхолостую смонтированных машин и агрегатов производится монтажниками в течение 4 ч, если длительность испытания не оговорена в соответствующих главах настоящей инструкции.

24.3. Дефекты, выявленные при испытании, в результате неправильного монтажа должны быть устранены монтажниками, а дефекты завода-изготовителя — заказчиком. Остановки не более 10 мин (для устранения мелких неполадок) из времени испытаний не исключаются. По окончании индивидуального испытания монтажная организация оформляет акт сдачи оборудования рабочей комиссии в соответствии с правилами главы СНиП по приемке в эксплуатацию законченного строительством предприятий, зданий и сооружений.

24.4. Комплексные испытания систем оборудования вхолостую и в рабочем режиме (в течение 24 ч непрерывной работы) производит специализированная наладочная организация совместно с персоналом заказчика по следующим узлам:

оборудование подготовки и подачи шихты на колошник;

оборудование системы загрузки печи на колошнике;
оборудование поддоменика литейного двора;
оборудование воздухонагревателей;
оборудование пылеуловителей;
оборудование газоочистки;
оборудование придоменной грануляции шлака или шлакопере-
работки;
оборудование охлаждения доменной печи;
оборудование для контроля работы доменной печи;
оборудование для транспортирования и разлива чугуна и
шлака.

Дефекты монтажа, выявленные в процессе комплексного испы-
тания, устраняет монтажная организация.

Результаты испытаний оформляют актом рабочей комиссии.

24.5. При испытаниях на плотность и прочность кожуха до-
менной печи проверяют места подсоединения фурменных амбразур,
шлаковых приборов, фланцев под ввод исследовательского обору-
дования, трубопроводов холодильников, байпасов трубопроводов
на колошниковой площадке.

24.6. Испытание на плотность и прочность кожуха печи про-
водят по разработанной заказчиком программе.

24.7. Во время испытаний устранять дефекты на трубопрово-
дах не разрешается. Обнаруженные дефекты следует отметить ме-
лом и исправить после испытаний.

24.8. Во время испытания доступ лиц, не участвующих в ис-
пытании, не разрешается.

Персонал, участвующий в испытаниях, должен пройти инст-
руктаж о порядке испытаний и мерах по технике безопасности
при испытаниях доменных печей.

24.9. Испытание на плотность и прочность кольцевой тру-
бы с фурменными приборами производят в соответствии с требо-
ваниями п. 3.36 главы СНиП по изготовлению, монтажу и прием-
ке металлических конструкций.

24.10. Испытание на плотность и прочность воздухонагре-
вателей с арматурой производят в соответствии с требованиями
п. 17-34 указанной выше главы СНиП.

24.11. При сдаче актов рабочей комиссии к ним должны быть
приложены:

установочные формуляры на монтаж оборудования с нанесенными фактическими данными;
формуляры на сварочные работы (из журнала работ);
акты на скрытые работы (из журнала работ);
рабочие чертежи на оборудование, если в них внесены изменения в процессе монтажа;
акты испытания отдельных машин и агрегатов на монтажной площадке, если таковые производились.

24.12. Прием в эксплуатацию и задувку доменной печи производят по акту Государственной комиссии.

Приложение

П Е Р Е Ч Е Н Ь

нормативных документов, требования которых
должны выполняться при монтаже технологического оборудования
доменных цехов

СНияП Ш-3I-78	"Технологическое оборудование и трубопроводы. Основные положения"
СНияП Ш-А.П-70	"Техника безопасности в строительстве"
СНияП Ш-15-76	"Бетонные и железобетонные конструкции монолитные"
СНияП Ш-16-73	"Бетонные и железобетонные конструкции сборные"
СНияП Ш-18-75	"Металлические конструкции"
СНияП Ш-Г.10.12-66	"Оборудование очистки газов. Правила производства и приемки монтажных работ"
ОСТ 24.010.01-75	"Оборудование металлургическое. Общие технические требования на изделия внутрисюжного и экспортного исполнений"
ОСТ 24.290.03-73	"Оборудование металлургическое. Оборудование и трубопроводы смазочных гидравлических и пневматических систем. Технические требования"
ОСТ 24.290.05-75	"Станции централизованной жидкой смазки металлургического оборудования. Общие технические условия"
СН47I-75	"Инструкция по креплению технологического оборудования фундаментными болтами"
СН17-74	"Инструкция по разработке проектов организации строительства и проектов производства работ"
<u>ВСН 361-76</u> ММСС СССР	"Инструкция по установке технологического оборудования на фундаментах"
<u>ВСН 362-76</u> ММСС СССР	"Инструкция по изготовлению, монтажу и испытанию технологических трубопроводов условным давлением до 100 кгс/см ² "

ВСН 319-73
ММСС СССР

"Временная инструкция по разработке проектов производства механомонтажных работ"

"Правила устройства и безопасной эксплуатации грузоподъемных кранов". Утверждены Госгортехнадзором 30.12.1969 г.
"Правила о договорах подряда на капитальное строительство".

О Г Л А В Л Е Н И Е

	стр.
1. Общие положения	3
2. Подготовка к производству работ	4
3. Производство монтажных работ. Общие требования	6
4. Роторный вагоноопрокидыватель	7
5. Вагон-весы	10
6. Затворы барабанного типа	13
7. Грохоты, весовые воронки, питатели, дозаторы, затворы и перекидные летки	15
8. Конвейер подачи шихты на колошник	17
9. Система скиповой подачи шихты на колошник	19
10. Лебедка маневрирования конусами	24
11. Атмосферные клапаны	26
12. Загрузочные устройства	27
Загрузочное устройство с механическим приводом	30
Загрузочное устройство с гидравлическим приводом	39
13. Турменные приборы	42
14. Пушка для засыпки чугунной летки	48
15. Яелоба для чугуна и шлака	50
16. Воздухонагреватели	52
17. Пылеуловитель	60
18. Газочистка	63
19. Придоменная грануляция шлака	68
20. Чугуновозы и шлаковозы	73
21. Оборудование для разлива чугуна	75
22. Оборудование для контроля работы доменной печи	79
Земды с лебедками	79
Машины для отбора проб газов и замера температуры в доменной печи	80
23. Охлаждение доменной печи.	81
Водяное охлаждение	81
Испарительное охлаждение	84
24. Испытание и опробование смонтированного оборудования	86
25. Приложение. Перечень нормативных документов, требования которых должны выполняться при монтаже технологического оборудования доменных цехов	89

Редактор Н.Г. Ратушенко
Технический редактор Н.С. Громова
Корректор Т.А. Маркова

Подписано в печать 12.06.80. Формат 60x84 1/16
Бумага тип. № 1 Печать на ротаприте Усл.печ.л. 5,35
Уч.-изд.л. 5,5 Изд. № 9613 Тираж 1050 Заказ №33 Цена 81 к.

ООП ЦЕНТИ Минмонтажспецстроя СССР
Москва, В-49, ул.Димитрова, 38а