

ТИПОВОЙ ПРОЕКТ
704-3-36.85

ПРИЕМНО - РАЗДАТОЧНЫЕ ПУНКТЫ
ДЛЯ СЛИВА И РАЗДАЧИ СВЕТЛЫХ
НЕФТЕПРОДУКТОВ ПРОИЗВОДИ-
ТЕЛЬНОСТЬЮ 1000 , 1500 л/мин

АЛЬБОМ II

НЕСТАНДАРТИЗИРОВАННОЕ ОБОРУДОВАНИЕ

					Проектант	

Арх. 9959/II

ТИПОВОЙ ПРОЕКТ
704-3-36.85

ПРИЕМНО - РАЗДАТОЧНЫЕ ПУНКТЫ
ДЛЯ СЛИВА И РАЗДАЧИ СВЕТЛЫХ
НЕФТЕПРОДУКТОВ ПРОИЗВОДИ-
ТЕЛЬНОСТЬЮ 1000 , 1500 л/мин

АЛЬБОМ II

НЕСТАНДАРТИЗИРОВАННОЕ ОБОРУДОВАНИЕ

РАЗРАБОТАН
ГПИ и НИИ ГА АЗПРОЕКТ
НАЧАЛЬНИК ИНСТИТУТА
ГЛАВНЫЙ ИНЖЕНЕР ПРОЕКТА




В.М. ИВАНОВ
В.Ф. БУЖИКОВ

УТВЕРЖДЕН МГА
ЗАКЛЮЧЕНИЕ № 22 ОТ 26 У 84г.
ВВЕДЕН В ДЕЙСТВИЕ ИНСТИТУТОМ
АЗПРОЕКТ ПРИКАЗ № 158 ОТ 25.07.85г.

					пробка

Содержание альбома

Альбом II

Типовой проект 704-3-36.85

Стр.	Наименование	Обозначение
1	2	3
1	Титульный лист	
2	Содержание альбома	
3	Устройство для присоединения рукава ф 75 к стояку	М367.00.00.00
	Наконечник к рукаву ф 75	М368.00.00.00
	Бак для жидкости "Н"	М369.00.00.00
	Ведомость спецификаций	М371.00.00.00 ВС
	Устройство для присоединения рукава ф 75 к стояку.	М367.00.00.00
	Наконечник к рукаву ф 75	М368.00.00.00
	Бак для жидкости "Н"	М369.00.00.00
	Ведомость покупных изделий	М370.00.00.00 ВП
4	Устройство для присоединения рукава ф 75 к стояку.	369
	Спецификация	М367.00.00.00
	Устройство для присоединения рукава ф 75 к стояку.	
	Сборочный чертеж	М367.00.00.00 СБ
	Гайка накладная.	
	Спецификация	М367.01.00.00
5	Гайка накладная Сборочный	
	чертеж.	М367.01.00.00 СБ
	Гайка	М367.01.00.01
	Бобышка	М367.01.00.02
6	Полухомут. Спецификация	М367.02.00.00
	Полухомут. Сборочный	
	чертеж.	М367.02.00.00 СБ
	Полухомут	М367.02.00.01
	Шола защитная	М367.02.00.02
7	Наконечник	М367.00.00.01

1	2	3
	Прокладка	М367.00.00.02
	Муфта присоединительная	М367.00.00.03
8	Наконечник к рукаву ф 75	
	Спецификация	М368.00.00.00
	Наконечник к рукаву ф 75.	
	Сборочный чертеж	М368.00.00.00 СБ
	Наконечник	М368.00.00.01
	Ухо	М368.00.00.02
9	Бак для жидкости "Н."	
	Спецификация	М369.00.00.00
	Корпус бака. Спецификация	М369.01.00.00
10	Бак для жидкости "Н."	
	Сборочный чертеж	М369.00.00.00 СБ
11	Корпус бака. Сборочный	
	чертеж	М369.01.00.00 СБ
12	Стенка	М369.01.00.01
	стенка	М369.01.00.02
	Стенка	М369.01.00.03
	Дно	М369.01.00.04
13	Накладная	М369.01.00.05
	Окантовка	М369.01.00.06
	Кдышка	М369.02.00.01
	ручка	М369.02.00.02
14	Крышка. Спецификация	М369.02.00.00
	Крышка. Сборочный	
	Чертеж	М369.02.00.00 СБ
	Ухо	М369.02.00.03
15	Прокладка	М369.00.00.01
	Прокладка	М369.00.00.02
	Патрубок	М369.00.00.03
	Патрубок	М369.00.00.04
16	Патрубок	М369.00.00.05
	Патрубок	М369.00.00.06
	Прокладка	М369.00.00.07

Туповой проект 704-3-3685 Альбом I

№	Обозначение	Наименование	Куда входит		Примечание
			Обозначение	кол. штук	
1					
2	МЗ67.00.00.00	Устройство для присоединения рукава ф75 к стояку	МЗ67.00.00.00.	1	1
3					
4	МЗ67.01.00.00	Гайка накидная	МЗ67.00.00.00.	1	1
5	МЗ67.02.00.00	Полухангут	МЗ67.00.00.00.	4	4
6			МЗ68.00.00.00.	4	4
7					
8	МЗ68.00.00.00	Наконечник к рукаву ф75	МЗ68.00.00.00	1	1
9					
10	МЗ69.00.00.00	Бак для жидкости "И"	МЗ69.00.00.00	1	1
11	МЗ69.01.00.00	Корпус бака	МЗ69.00.00.00.	1	1
12	МЗ69.02.00.00	Крышка	МЗ69.00.00.00.	2	2
13					
14					
15					
16					
17					
18					
19					
20					
21					
22					
23					
24					
25					
26					
27					
28					

МЗ77.00.00.00.00 ВС

Изм. Лист	№ докум.	Этап	Дата	Лит	Лист	Листов
Разраб.	В.Лавров	И	27.12.77	И	1	1
Проект.	М.Козлова	II	27.12.77	И	1	1
Т.констр.	Б.Волов	III	27.12.77	И	1	1
И.констр.	Э.И.В.	IV	27.12.77	И	1	1

Устройство для присоединения рукава ф75 к стояку.
 Наконечник к рукаву ф75
 бак для жидкости "И"
 вeldonность спецификации

Язропроект
Москва

Изм. Лист № докум. Этап Дата Лит Лист Листов

Туповой 704-3-36.85 Альбом I

№	Наименование	Код ОКП	Обозначение документа на поставку	Поставщик	Куда входит (обозначение)	Количество			Примечание
						на изд.	в комп. докум.	на резерв	
1									
2	Фланец 5-10		ГОСТ 12815-80		МЗ69.00.00.00.	1			1
3	Угильник 25		ГОСТ 8948-75		МЗ69.00.00.00.	1			1
4	Угильник 50		ГОСТ 8948-75		МЗ69.00.00.00.	1			1
5	Муфта 15		ГОСТ 8948-75		МЗ69.00.00.00.	1			1
6	Муфта 20		ГОСТ 8966-75		МЗ69.01.00.00.	1			1
7	Муфта 25		ГОСТ 8966-75		МЗ69.01.00.00.	2			2
8	Муфта 50		ГОСТ 8966-75		МЗ69.01.00.00.	3			3
9									
10	болт М16-80.50.029		ГОСТ 7798-70*		МЗ67.00.00.00.	8			8
11					МЗ68.00.00.00.	8			8
12	болт М10-30.56.029		ГОСТ 7798-70*		МЗ69.00.00.00.	8			8
13	гайка М16.6.029		ГОСТ 5913-70*		МЗ67.00.00.00.	8			8
14					МЗ68.00.00.00.	8			8
15	шайба 16.65Г.029		ГОСТ 6402-70*		МЗ67.00.00.00.	8			8
16					МЗ68.00.00.00.	8			8
17	шайба 10.65Г.029		ГОСТ 6402-70		МЗ69.00.00.00.	8			8
18									
19									
20									
21									
22									
23									
24									
25									
26									

МЗ78.00.00.00 ВП

Изм. Лист	№ докум.	Этап	Дата	Лит	Лист	Листов
Разраб.	В.Лавров	И	27.12.77	И	1	1
Проект.	М.Козлова	II	27.12.77	И	1	1
Т.констр.	Б.Волов	III	27.12.77	И	1	1
И.констр.	Э.И.В.	IV	27.12.77	И	1	1

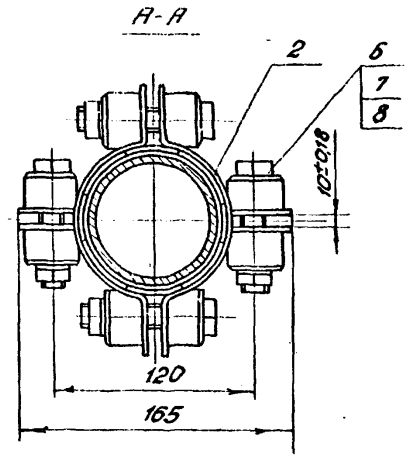
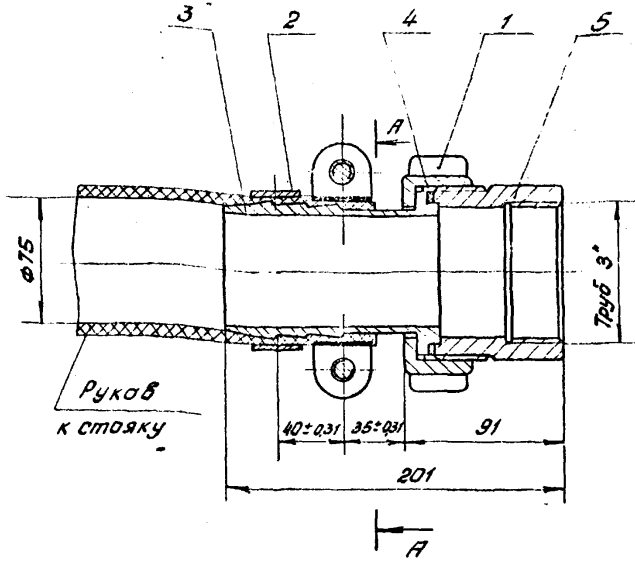
Устройство для присоединения рукава ф75 к стояку.
 Наконечник к рукаву ф75
 бак для жидкости "И"
 вeldonность спецификации

Язропроект
Москва

Изм. Лист № докум. Этап Дата Лит Лист Листов

Листовой проект 704-3-36.85 Альбом II

М 367.00.00.00



Размеры для справок

Листовой проект 704-3-36.85 Альбом II

М 367.00.00.00.С.В				Лист	Масштаб	Контракт
Изм.	Лист	№ докум.	Изд.	№	1:2	
Разраб.	Борисов	Изм.	№			
Провер.	Князев	Изм.	№			
Т. контр.	Белов	Изм.	№			
Н.контр.	Молодин	Изм.	№			
Исполн.	Корова	Изм.	№			
Устройство для присоединения рукава $\phi 75$ к стояку. Сборочный чертеж.				Лист	Листов	
				6,3	1	
				Резервпроект Москва		
				Арх 9959/МУ-5		формат А3

Листовой проект 704-3-36.85 Альбом II

Изм.	Лист	Обозначение	Наименование	Кол.	Примечание	
Документация						
ИЗ		М 367.00.00.00.С.В	Сборочный чертеж			
Сборочные единицы						
ИИ	1	М 367.01.00.00	Гайка накидная	1		
ИИ	2	М 367.02.00.00	Полукожух	4		
Детали						
ИИ	3	М 367.00.00.01	Наконечник	1		
ИИ	4	М 367.00.00.02	Прокладка	1		
ИИ	5	М 367.00.00.03	Муфта присоединительная	1		
Стандартные изделия						
	6		Болт М 16 х 80.56.029 ГОСТ 7798-70*	8		
	7		Гайка М 16.6.029 ГОСТ 5915-70*	8		
	8		Шайба 16.65Г.029 ГОСТ 6402-70*	8		
М 367.00.00.00						
Устройство для присоединения рукава $\phi 75$ к стояку				Лист	Листов	
				6,3	1	
				Резервпроект Москва		
				Арх 9959/МУ-4		

Листовой проект 704-3-36.85 Альбом II

Листовой проект 704-3-36.85 Альбом II

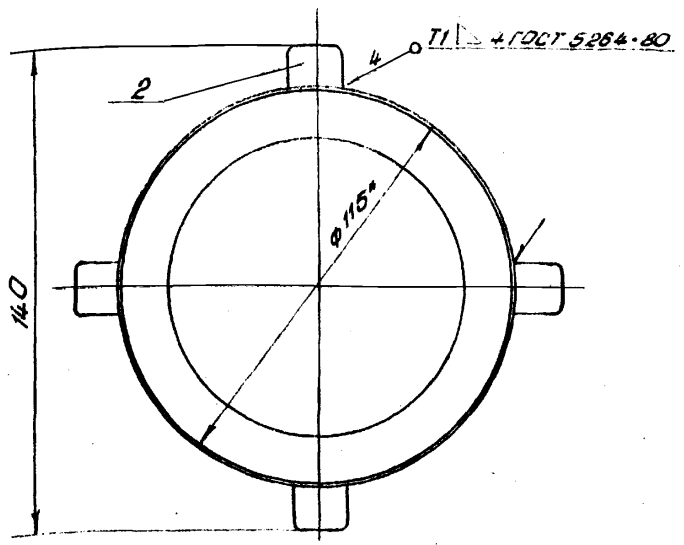
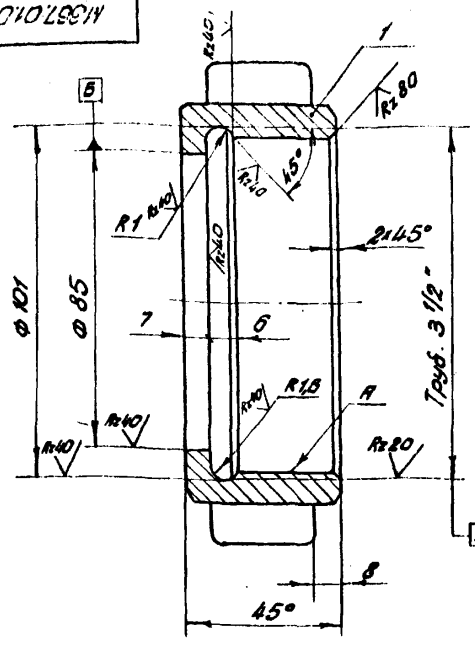
Изм.	Лист	Обозначение	Наименование	Кол.	Примечание	
Документация						
ИЗ		М 367.01.00.00.С.В	Сборочный чертеж			
Детали						
ИИ	1	М 367.01.00.01	Гайка	1		
ИИ	2	М 367.01.00.02	Болышка	4		
М 367.01.00.00						
Гайка накидная				Лист	Листов	
				6,3	1	
				Резервпроект Москва		
				Арх 9959/МУ-5		

Листовой проект 704-3-36.85 Альбом II

Технический проект 104-3-30.85

Альбом II

М367.01.00.00.02



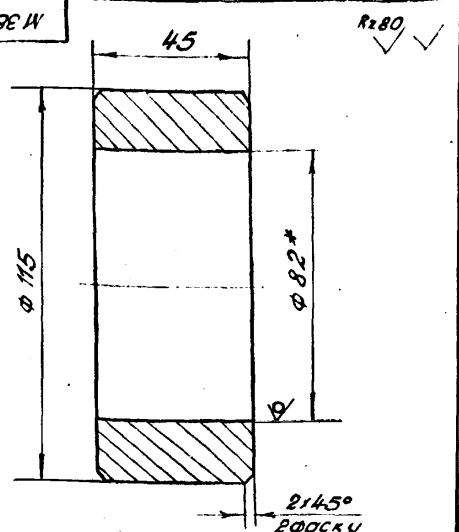
1. Предельные отклонения размеров отверстий - по Н14, валов - по h14, остальных - по $\pm \frac{IT14}{2}$
2. Покрытие: ЦЗО, Фос ГОСТ 9073-77, кроме поверхности А.
- 3* Размеры для справок

				М367.01.00.00.02		
Изм	Лист	№ докум	Исполн	Дата	Гайка накидная	
		Разраб	Волович	1985	Сборочный чертеж	
		Проф	Климова		Лист	Листов
		Т. контр	Белов		Яздропроект	
		И. контр	М. В.		Москва	
				Калининград	Арх 9959/М4-7	Формат А3

Технический проект 104-3-30.85

Альбом II

М367.01.00.01



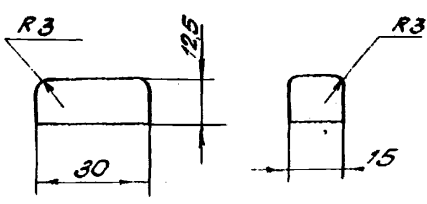
1. Предельные отклонения размеров: отверстий - по Н14, валов - по h14, остальных - по $\pm \frac{IT14}{2}$
- 2* Размер для справок

				М367.01.00.01		
Изм	Лист	№ докум	Исполн	Дата	Гайка	
		Разраб	Волович	1985	Яздропроект	
		Проф	Климова		Москва	
		Т. контр	Белов		Яздропроект	
		И. контр	М. В.		Москва	
				Калининград	Арх 9959/М4-8	Формат А3

Технический проект 104-3-30.85

Альбом II

М367.01.00.02



- Предельные отклонения размеров: валов - по h14, остальных - по $\pm \frac{IT14}{2}$

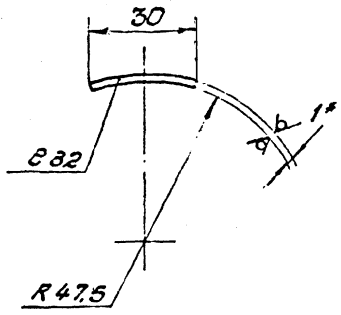
				М367.01.00.02		
Изм	Лист	№ докум	Исполн	Дата	Бобышка	
		Разраб	Волович	1985	Яздропроект	
		Проф	Климова		Москва	
		Т. контр	Белов		Яздропроект	
		И. контр	М. В.		Москва	
				Калининград	Арх 9959/М4-9	Формат А3

1. Изготовитель и дата
 2. Взаминим № и дата
 3. Подпись и штамп

Талабы проект 704-3-32.85
 Лабом II

М367.02.00.02

R=90
 ✓✓



1. Длина развертки 35 мм.
2. Предельные отклонения размеров:
валов - по h 14, остальных - по $\pm \frac{IT14}{2}$
- 3* Размер для справок.

М367.02.00.02

Скоба
 защитная

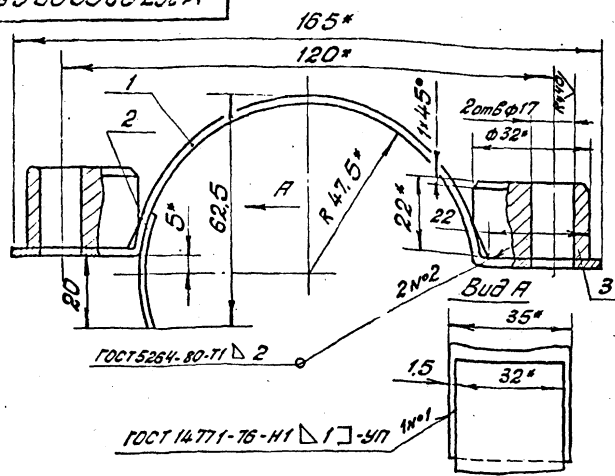
Лист 5.10 ГОСТ 2303-74*
 3-й в. ст. 5.10 ГОСТ 2303-74*

Лист	Масса	Наступов
№	0012	1:1
АЭРОПРОЕКТ МОСКВА		

1. Изготовитель и дата
 2. Взаминим № и дата
 3. Подпись и штамп

Талабы проект 704-3-32.85
 Лабом II

М367.02.00.00.СБ



1. Предельные отклонения размеров:
валов - по h 14, остальных - по $\pm \frac{IT14}{2}$
2. Покрытие: Ц50. ФОС ГОСТ 9.073-77
- 3* Размеры для справок.

М367.02.00.00.СБ

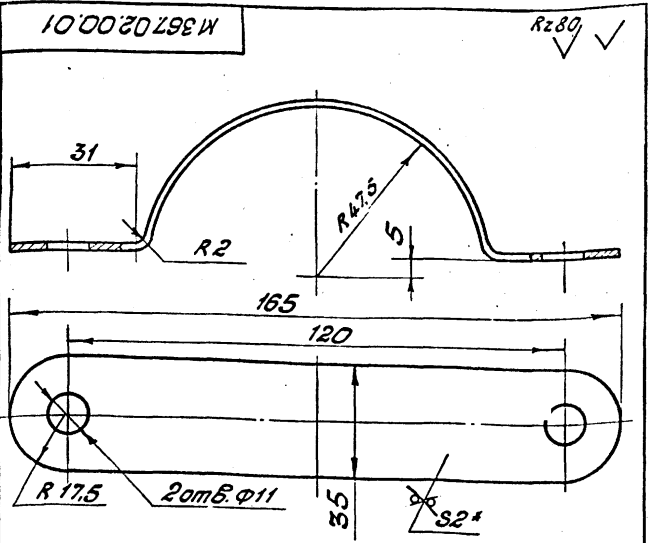
Полухомут.
 Сборочный чертеж

Лист	Масса	Наступов
№	024	1:1
АЭРОПРОЕКТ МОСКВА		

АПР 3959/М4-11

Формат А4

Л. Лавров, проект 704-3-36.85 Листом II



1. Длина развертки 220 мм.
2. Предельные отклонения размеров: валов - по h14, остальных - по $\pm \frac{IT14}{2}$
- 3* размер для справок.

Л. Лавров, проект 704-3-36.85 Листом II

М. 367.02.00.01			
Лист	Колонка	Классификация	
1	012	1:1	
Полухомут		Лист	Листов
БЗСТ ГОСТ 19903-74*		Аэропроект	
Лист 3-1-3 От 2-го листа 15-12-20		МОСКВА	
Л. Лавров		Формат А4	

Л. Лавров II
Л. Лавров, проект 704-3-36.85

№ документа	Обозначение	Наименование	Кол.	Примечание
		Документация		
А4	М 367.02.00.00.СБ	Сборочный чертеж		
		Детали		
А4	1 М 367.02.00.01	Полухомут	1	
А4	2 М 367.02.00.02	Скаба защитная	1	
Б4	3 М 367.02.00.03	Бобышка		
		БЗСТ ГОСТ 19903-74* Лист 3-1-3 От 2-го листа 15-12-20		
		22 х 14	2	

Л. Лавров, проект 704-3-36.85 Листом II

М 367.02.00.00			
Лист	Лист	Листов	
1		1	
Полухомут		Аэропроект	
Л. Лавров		МОСКВА	
Л. Лавров		Формат А4	

Титульный лист проекта 704-3-36.85 Альбом II

Имя, фамилия, Подпись и дата (Автоматически) Имя, фамилия, Подпись и дата

№ п/п	Зона	Лист	Обозначение	Наименование	Кол.	Примечание
				<u>Документация</u>		
А3			М368.00.00.00.СБ	Сборочный чертеж		
				Сборочный чертеж		
А4	1		М367.02.00.00	Полужомут	4	
				<u>Детали</u>		
А4	2		М368.СЗ.00.01	Наконечник	1	
А4	3		М368.00.00.02	Ухо	1	
				<u>Стандартные изделия</u>		
	4			Болт М16х30.56.029		
				ГОСТ 7738-70*	8	
	5			Гайка М16.6029		
				ГОСТ 5915-70*	8	
	6			Шайба 16.65Г.029		
				ГОСТ 6402-70*	8	

М 368.00.00.00

Наконечник
к рукови φ75

Лист 1
АЭРОПРОЕКТ
МОСКВА

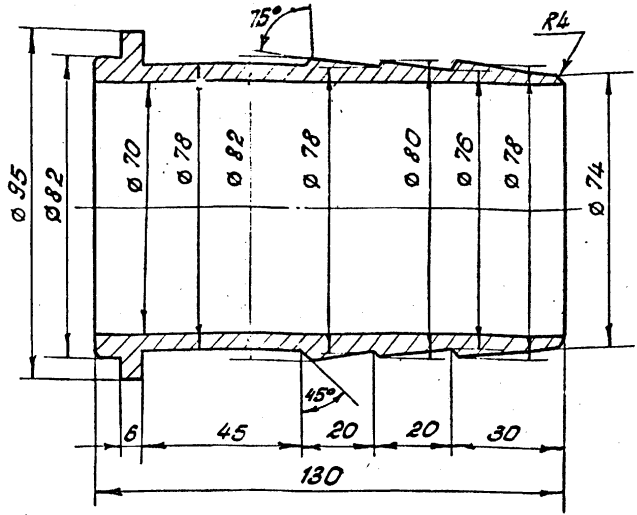
Копировал: [подпись]

Арх 9959, МУ-17

формат А4

10'00'00"196W

Rz 40



1. Предельные отклонения размеров:
отверстий - по Н14, валов - по н14, ос-
тальных - по $\pm \frac{1714}{2}$
2. Покрытие: ЦС ФОС ГОСТ 9.073-77

М 367.00.00.01

Лист	№ докум	Вид	Дата	Лист	Масса	Масштаб
1	М367.00.00.01	Чертеж	1974	1	1,47	1:1
Исполн.	Исполн.	Исполн.	Исполн.	Лист	Листов	1
Провер.	Провер.	Провер.	Провер.	Лист	Листов	1
Исполн.	Исполн.	Исполн.	Исполн.	Лист	Листов	1

Наконечник

ГОСТ 18181-75*
ГОСТ 8733-74*

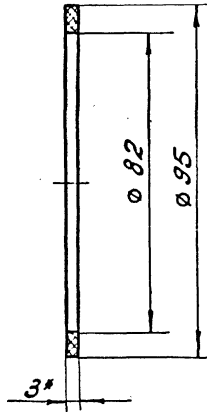
АЭРОПРОЕКТ
МОСКВА

Арх 9959, МУ-14

формат А4

Технический проект ПНЗ-3-36.85 Лобовый II

M 367.00.00.02



M 367.00.00.02

Прокладка

Лист 001 1:1

Разработчик ПНЗ
ГОСТ 481-80

АЭРОПРОЕКТ
Москва

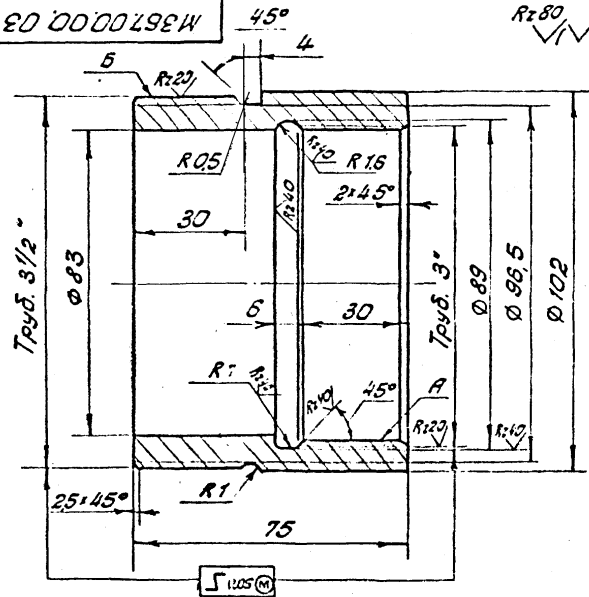
Контурный лист

Формат А4

Формат А4

Технический проект ПНЗ-3-36.85 Лобовый I

M 367.00.00.03



1. Предельные отклонения размеров:
отверстий - по Н14, валов - по н14, ос-
талльных - по $\pm \frac{IT14}{2}$.

2. Покрытие: ЦЗС Ф0С ГОСТ 9.073-77, кроме
поверхностей А и Б

M 367.00.00.03

Муфта
присоединительная

Лист 113 1:1

Разработчик ПНЗ
ГОСТ 8733-74

АЭРОПРОЕКТ
Москва

Контурный лист

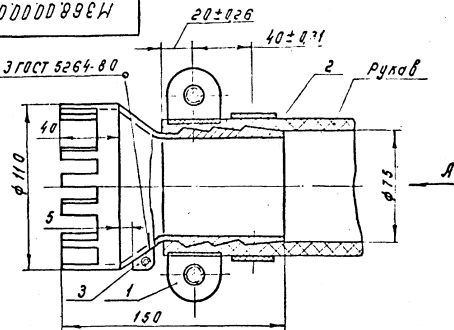
Формат А4

Формат А4

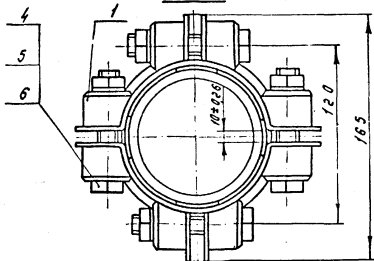
Типовой проект 704-3-56,85 Яльфон II

92 000000 899EH

Т1 ГОСТ 5264-80



Вид А



Размеры для справок

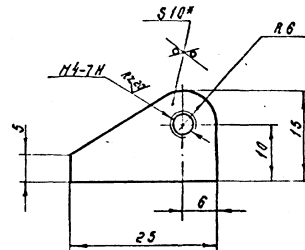
МЗ68.00.00.00 СБ

Наконечник
к рукоятке φ73.
Сварочный чертеж

Лист	№	Дос.	№	Изм.
У		3,3	1:1	
Лист Листов 1				
АЭРОПРОЕКТ				
МОСКВА				

20 000 00 899EH

R2 80/ (M)



1. Предельные отклонения размеров:
болтов - по h14, остальных - по $\pm \frac{IT14}{2}$
2. * Размер для справок.

МЗ68.00.00.02

Ухо

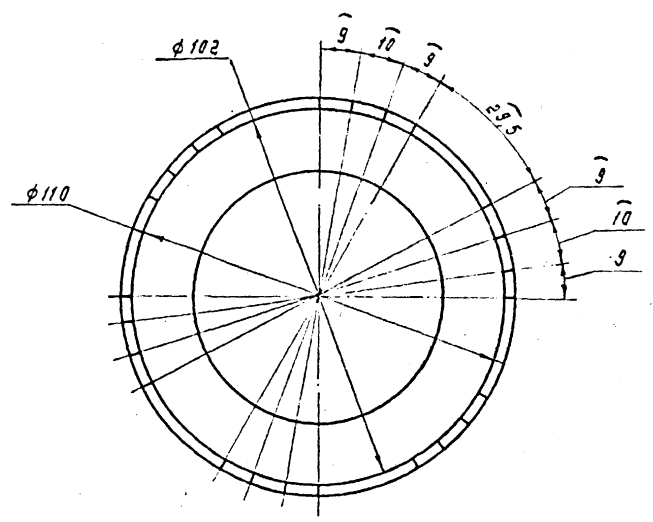
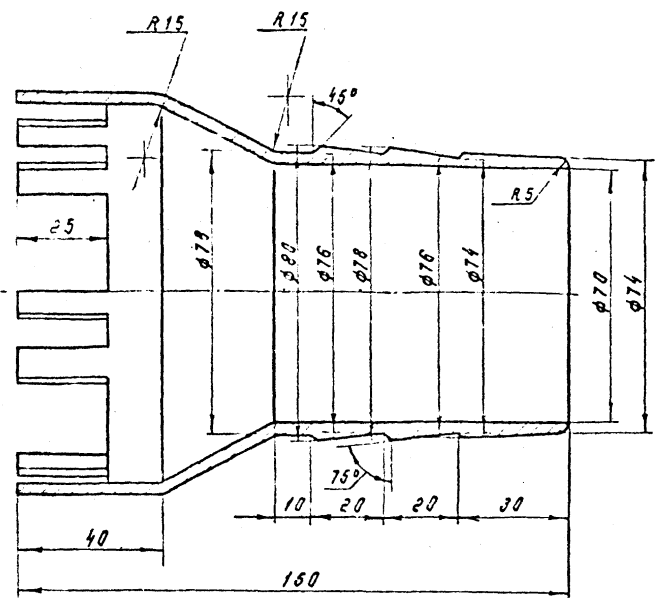
610 ГОСТ 159.03-74*
Лист 3-М-В-С.3 сн ГОСТ 14637-76

Лист	№	Дос.	№	Изм.
У		002	2:1	
Лист Листов 1				
АЭРОПРОЕКТ				
МОСКВА				

10 00 00 8964

R2 40

Типовой проект пч.-3-308-9-68-80 II



1. Предельные отклонения размеров:
отверстий - по Н14, валов - по h14,
остальных - по $\pm \frac{IT14}{2}$
2. Покрытие: ц30. Рас. ГОСТ 3073-77

Инд. проект. Подпись и печать: [Blank] № 3/8. [Blank] и [Blank]

				M368.00.00.01				
				Наконечник		Лист	Масса	Масштаб
						U	1,85	1:1
				Труба		АЭРОПРОЕКТ МОСКВА		
				по ГОСТ 8734-75*				
				по ГОСТ 8733-74*				

Туполовой проект ТМЧ-3-35885

Лист № 1 из 1 листа

№ п/п	Обозначение	Назначение	Кол	Примечание
15		ГОСТ 12815-80 Угольник 15	1	200 мм
17		ГОСТ 8946-75 Угольник 25	1	0034 кг
18		ГОСТ 8946-75 Угольник 50	1	0229 кг
19		ГОСТ 8946-75	1	0190 кг
20		болт М10*30,56,029 ГОСТ 7798-70*	8	
		шайба 10,65Г,029 ГОСТ 6402-70*	8	
Итого				2
М 369.00.00.00				

Лист 35885/МЧ-21 Формат А4

Туполовой проект ТМЧ-3-35885

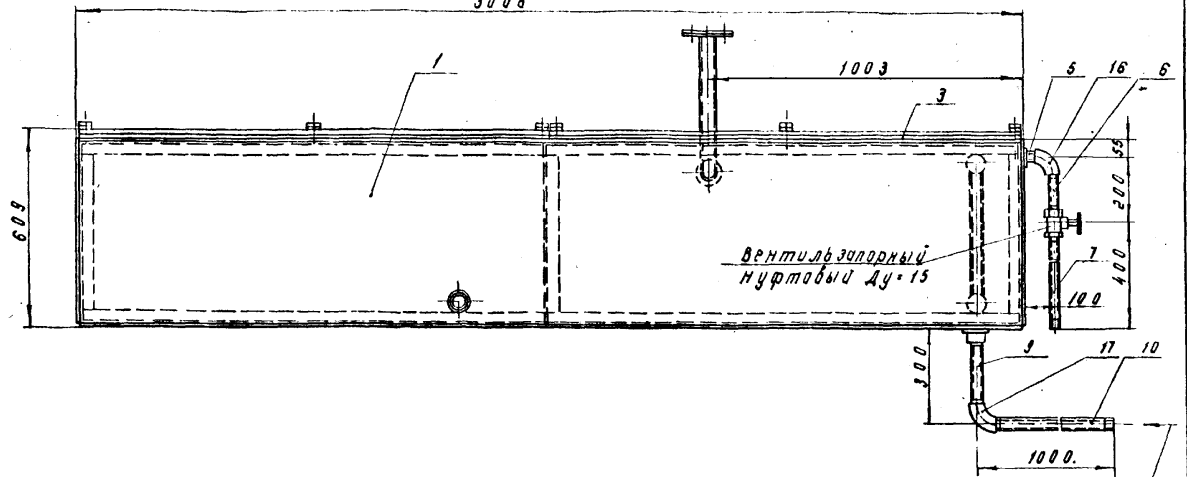
Лист № 2 из 2 листа

№ п/п	Обозначение	Наименование	Кол	Примечание
<u>Документация</u>				
А2	М 369.00.00.00 СБ	Сборочный чертеж		
<u>Сборочные единицы</u>				
А3	1 М 369.01.00.00	Корпус баки	1	
А4	2 М 369.02.00.00	Крышка	2	
<u>Детали</u>				
А4	3 М 369.00.00.01	Прокладка	2	
А4	4 М 369.00.00.02	Прокладка	2	
А4	5 М 369.00.00.03	Патрубок	1	
	6 - 01	Патрубок	1	
	7 - 02	Патрубок	1	
А4	8 М 369.00.00.04	Патрубок	1	
	9 - 01	Патрубок	1	
	10 - 02	Патрубок	1	
	11 - 03	Патрубок	1	
А4	12 М 369.00.00.05	Патрубок	1	
А4	13 М 369.00.00.06	Патрубок	1	
А4	14 М 369.00.00.07	Прокладка	1	
<u>Стандартные изделия</u>				
	15	Фланец 50-10		
Итого				М 369.00.00.00
бак для жид-				Лит 1
кости. И"				Лит 1
Лит 2				Лит 2

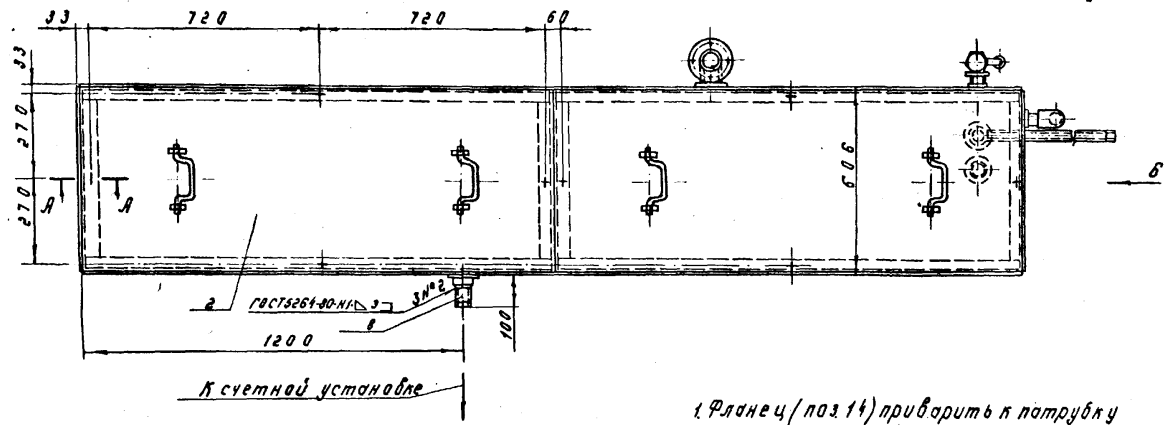
Лист 35885/МЧ-21 Формат А4

МЗ 69 00 00 00 СБ

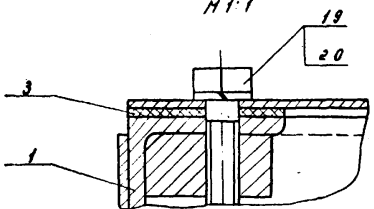
3006



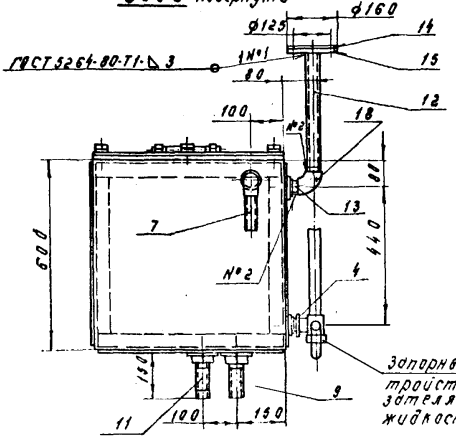
от хранения жидкости, М*



А-А
М 1:1



Вид Б повернуто



1 Фланец (поз 14) приварить к патрубку (поз 12) при монтаже клапана дыхательного СДК-50

2 Патрубки (поз 8, 12, 13) приварить после монтажа клапана дыхательного СДК-50 и счетной установки.

3 После монтажа всех узлов, деталей и гидравлических приборов, бак испытать на герметичность, заполнить его водой до полной высоты на 2 часа. Течи в местах соединений узлов, деталей и гидравлических приборов не допускается.

4 Покрытие: грунтовка ФЛ-03х ГОСТ 9103-81 эмаль ХВ-124, серая, ГОСТ 10144-74. класс покрытия 2. Условия эксплуатации ж. Покрытие подлежат только наружные поверхности бака. Грунтовка и окраска производится в 2 слоя.

5 * Размеры для справок

				МЗ 69 00 00 00 СБ	
Изм.	Лист	№ докум.	Дата	Бак для жидкости, М*	Лит. Масса/чисел/об.
1	1	3006	1972		
Исполн.	Утв.	Назад	Нач.	Сварочный чертёж	Лист 1 из 1
Копировальщик	Утв.	Назад	Нач.	Взрослов	Масла
Копировальщик	Утв.	Назад	Нач.	Формат А2	

Добом I

Типовой проект 704-3-36.85

При монтаже гидравлики и электроаппаратуры соблюдать меры безопасности и охраны

Альбом I
Типовой проект 704-3-36.85

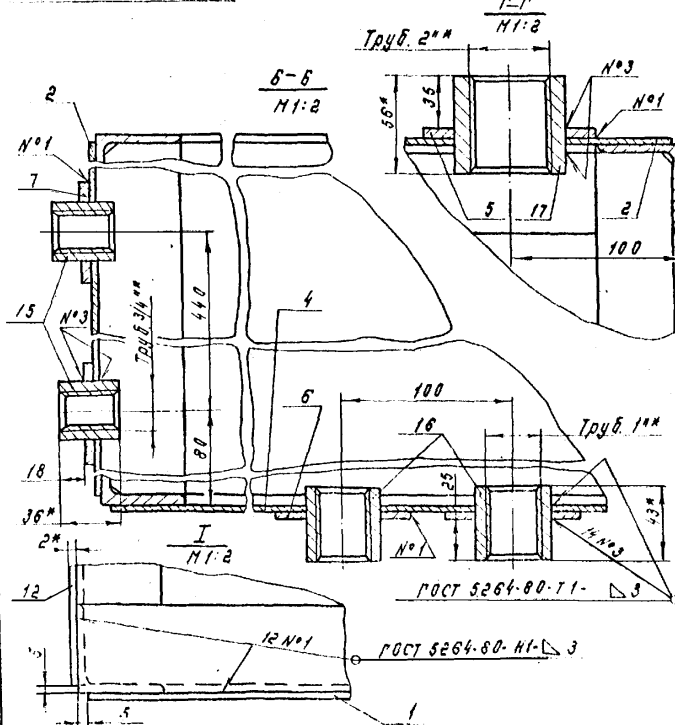
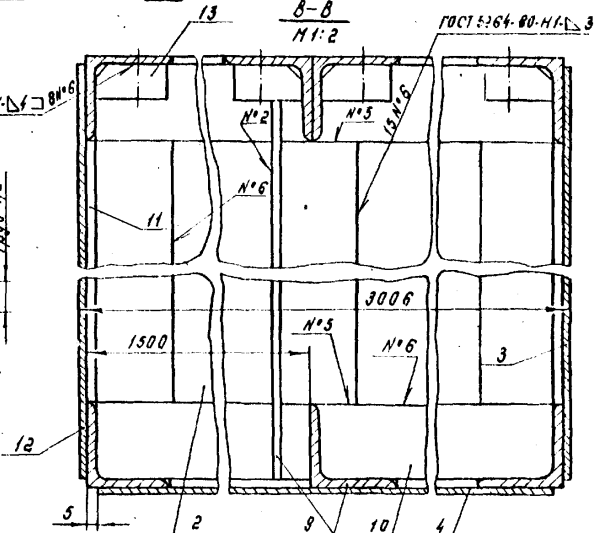
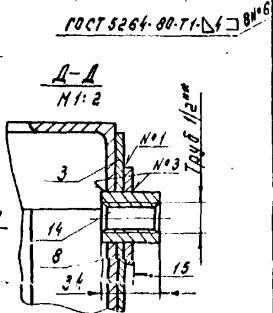
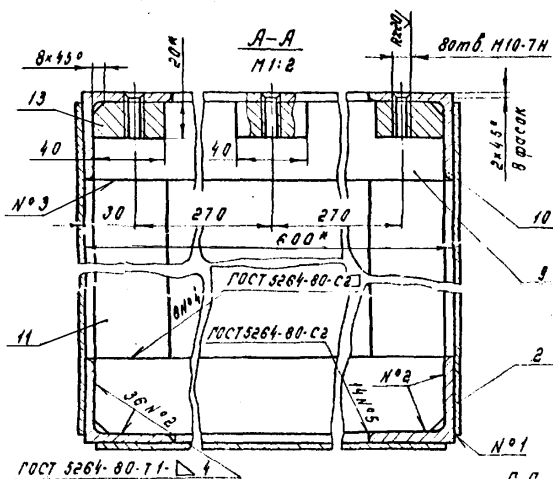
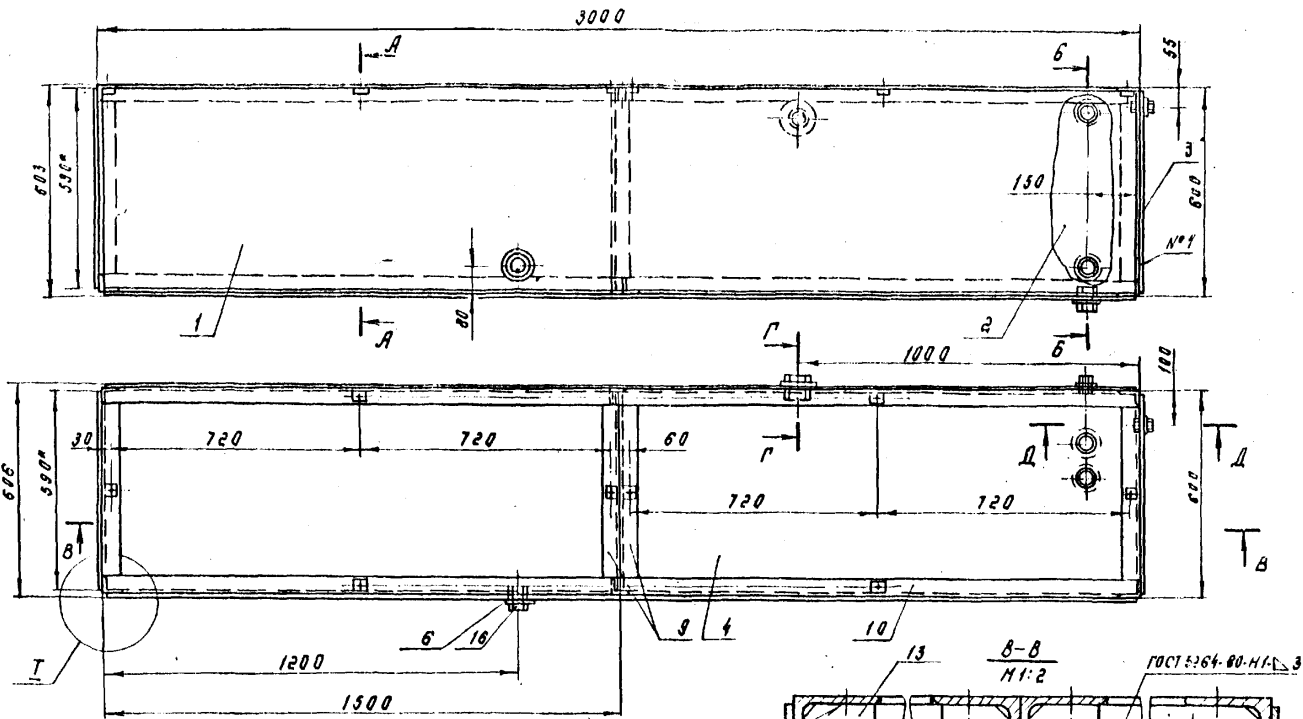
Итого в альбоме 11 листов

Кол.	Примечание	Наименование	Обозначение	Лист	Зона	Ранж
64		Бабышка		13		
		620 ГОСТ 19903-74*				
		Лист 3-III-В СтЗСП ГОСТ 1637-65*				
		40h14*40h14	8	0,19 кг		
		<u>Стандартные изделия</u>				
		Муфта 15		14		
		ГОСТ 8966-75	1	0,067 кг		
		Муфта 20		15		
		ГОСТ 8966-75	2	0,066 кг		
		Муфта 25		16		
		ГОСТ 8966-75	3	0,163 кг		
		Муфта 30		17		
		ГОСТ 8966-75	1	0,403 кг		
			М 369.01.00.00	Лист		
				2		

Альбом II
Типовой проект 704-3-36.85

Итого в альбоме 11 листов и 1 деталь

Кол.	Примечание	Наименование	Обозначение	Лист	Зона	Ранж
		<u>Документация</u>				
92		Сборочный чертеж	М 369.01.00.00.СБ			
		<u>Детали</u>				
74	1	Стенка	М 369.01.00.01			
84	2	Стенка	М 369.01.00.02			
84	3	Стенка	М 369.01.00.03			
84	4	Дно	М 369.01.00.04			
84	5	Накладка	М 369.01.00.05			
	6	Накладка	- 01			3
	7	Накладка	- 02			2
	8	Накладка	- 03			1
84	9	Окантовка	М 369.01.00.06			9
64	10	Окантовка	М 369.01.00.07			
		Узелок	6-30-50-5 ГОСТ 8503-72*			
			в СтЗСП ГОСТ 535-79			
			L=300h14	4		11,31 кг
64	11	Окантовка	М 369.01.00.08			
		Узелок	6-30-50-5 ГОСТ 8503-72*			
			в СтЗСП ГОСТ 535-79			
			L=500h14	4		1,63 кг
64	12	Стенка	М 369.01.00.09			
		Лист	630 ГОСТ 19903-74*			
			3-III-В СтЗСП ГОСТ 1637-65*			
			590h14*590h14	1		8,2 кг
			М 369.01.00.00			
			Корпус - бак			
			Лит. лист	Лист 1 2		
				Взрословит		
				Наскба		



1. Обработка поверхности реза деталей Б4
2. Предельные отклонения размеров: отверстий - по $H14$, валов - по $h14$, остальных - по $\pm IT14/2$.
3. После изготовления корпус вала подвергнуть гидравлическому испытанию на герметичность и прочность сварных швов. Предварительно закрыть все отверстия корпуса заглушками; заполнить его водой до полной высоты и преступить к швы, выдержать испытание в течение 2 часов. Течи и трещины швов не допускаются.
4. Размеры для справок.

М36901.00.00.05				Лит. Масса Нормы
Изм.	Сост.	№ докум.	Дата	2026 1:10
Рисов.	В.А.В.М.И.	Б.А.В.М.И.	1988	
Дач.	Л.А.В.М.И.	В.А.В.М.И.		
Т.А.В.М.И.	В.А.В.М.И.			
Исполн.	М.А.В.М.И.			АЭПРОЕКТИ
Чек.	М.А.В.М.И.			Москва

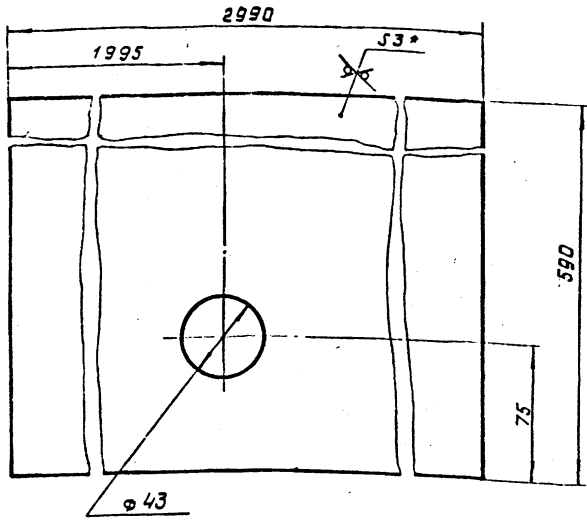
1. В проекте указаны материалы, подлежащие обработке и сборке.

Укажите в поле подпись и дату вставки, или наименование листа, номер и дату подшивки и дату

Тыловой проект 704-3-36.85 Альбом I

М369.01.00.01

R_z 85 (✓)



1. Предельные отклонения размеров: отверстий - по Н14, валов - по h14, остальных - по $\pm \frac{IT14}{2}$.
2. * Размер для справок.

М369.01.00.01

Стенка

масса	35,8
масштаб	1:2

БЗ.О ГОСТ 15903-74 *
 лист 3-И-В СТЗ СП ГОСТ 15923-70

Аэропроект
 Москва

Рж.9558/МН-28

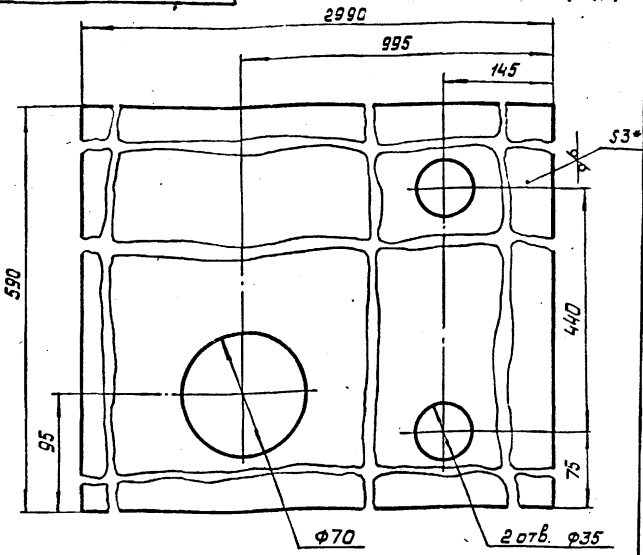
ФОРМАТ А4

Укажите в поле подпись и дату вставки, или наименование листа, номер и дату подшивки и дату

Тыловой проект 704-3-36.85 Альбом I

М369.01.00.02

R_z 85 (✓)



1. Предельные отклонения размеров отверстий - по Н14, валов - по h14, остальных - по $\pm \frac{IT14}{2}$.
2. * Размер для справок.

М369.01.00.02

Стенка

лист	36,8	масштаб	1:2
лист		листои	

БЗ.О ГОСТ 15903-74 *
 лист 3-И-В СТЗ СП ГОСТ 15923-70

Аэропроект
 Москва

Рж.9559/МН-26

ФОРМАТ А4

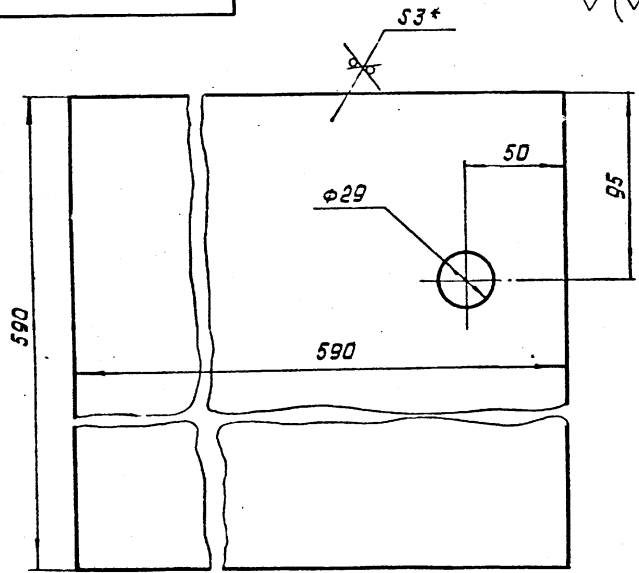
СНД, М. 1984 г. Лист 3 из 3. Дата изготовления: 1984 г. № 85/1. Лазеры и вето

Типовой проект 704-3-36.85

Альбом II

М369.01.00.03

R₁80 (✓)



1. Предельные отклонения размеров:
отверстий - по Н14, валов - по h 14, ос-
тальных - по $+\frac{IT14}{2}$.
2. * Размер для справок.

М369.01.00.03

Стенка

БЗР ГОСТ 19903-74 *
Лист 3 из 3 в соответствии с ГОСТ 19903-74 *

Аэропроект
Москва

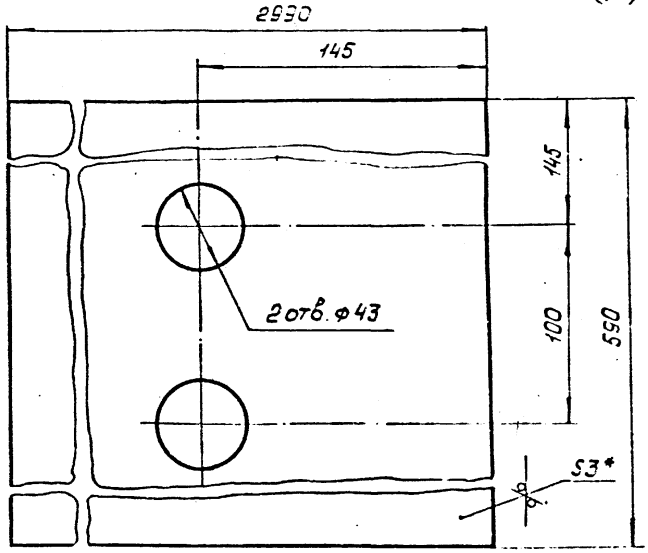
СНД, М. 1984 г. Лист 3 из 3. Дата изготовления: 1984 г. № 85/1. Лазеры и вето

Типовой проект 704-3-36.85

Альбом II

М369.01.00.04

R₂60 (✓)



1. Предельные отклонения размеров:
отверстий - по Н14, валов - по h 14, ос-
тальных - по $+\frac{IT14}{2}$.
2. * Размер для справок.

М.369.01.00.04

Дно

БЗР ГОСТ 19903-74 *
Лист 3 из 3 в соответствии с ГОСТ 19903-74 *

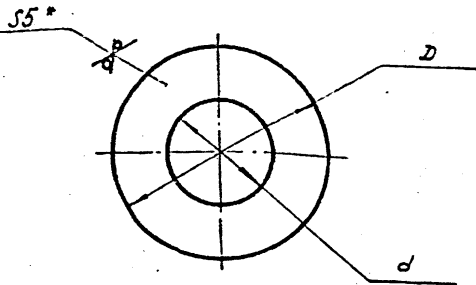
Аэропроект
Москва

Типовой проект 704-3-36.85

Львов II

М 369.01.00.05

$R_z \leq 12.5$ (✓)



Обозначение	d, мм	D, мм	Масса кг
М369.01.00.05	70	100	0,16
- 01	43	80	0,14
- 02	35	60	0,08
- 03	29	60	0,09

1. Предельные отклонения размеров: отверстий - по H14; валов - по h14, остальных - по $\pm \frac{IT14}{2}$.
2. * Размер для справок.

М369.01.00.05

Накладка

Лист 55 ГОСТ 19 903-74

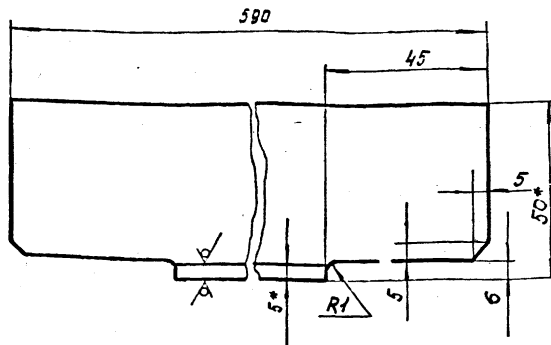
Аэропроект
Москва

Типовой проект 703-36.85

Львов II

М 369.01.00.06

$R_z \leq 12.5$ (✓)



1. Предельные отклонения размеров: валов - по h14, остальных - по $\pm \frac{IT14}{2}$.
2. * Размеры для справок.

М369.01.00.06

Окантовка

Лист 55 ГОСТ 19 903-74

Аэропроект
Москва

Рольбам II
М 369.02.00.01

Типовой проект 704-3-36-85

1. Предельные отклонения размеров:
отверстий - по Н14, валов - по н14,
остальных - по $\pm \frac{17}{24}$.

2. * Размер для справок.

Изм.	Лист	№ докум.	Дата	Лист	Масса	Масштаб
				И	21,2	1:2
М 369.02.00.01				Лист	Листов 1	
Крышка				Ядерпроект Москва		
БЗ ГОСТ 19903-74 *				Ядерпроект Москва		
Лист 3 из 3 вкл. 3 сн 70с716323-70						

Рольбам II
М 369.02.00.02

Типовой проект 704-3-36-85

1. Длина развертки 280 мм.

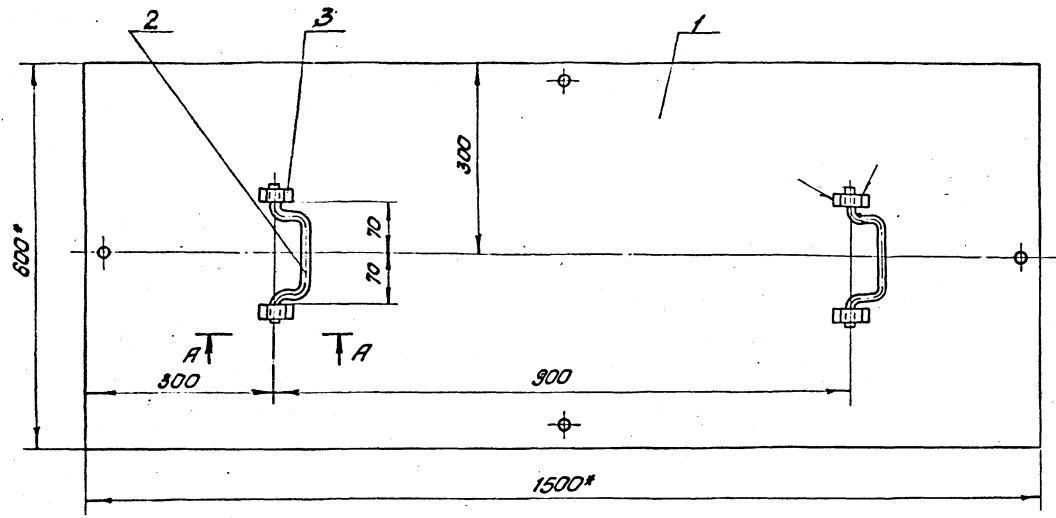
2. Предельные отклонения размеров:
валов - по н14, остальных - по $\pm \frac{17}{24}$.

3. * Размер для справок.

Изм.	Лист	№ докум.	Дата	Лист	Масса	Масштаб
				И	0,12	1:2
М 369.02.00.02				Лист	Листов 1	
Ручка				Ядерпроект Москва		
ВЗ ГОСТ 2590-71 *				Ядерпроект Москва		
Лист 3 из 3 вкл. 3 сн 70с716323-70						

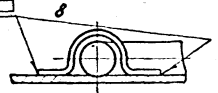
М 369.02.00.00.СБ

Типовой проект 70+3:88. Габариты II.



A-A
М:1

ГОСТ 5264-80-II-2



- 1. Предельные отклонения размеров по $\pm \frac{IT14}{2}$
- 2.* Размеры для справок.

				М 369.02.00.00.СБ			
Изм.	Лист	№ докум.	Дата	Крышка Сборочный чертеж	Лист	Класс	Крайность
Введен	Волович	10.01.88	1988		1	21,55	1:5
Провер.	Андреева				Лист	Листов	4
Удобр.	Валов				АЭРОПРОЕКТ МОСКВА		
Исполн.							
С.Т.Б.	Андреевич						

Копирован: 15

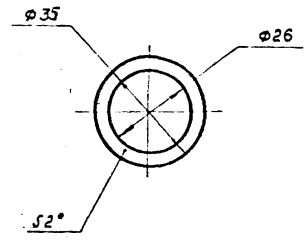
Арх. 9959/МУ-34

формат А3

Униформация, Подпись, Дата, Исполнитель, Проверка, Дата

Туповой проект 704-3-3685 Альбом II

М 369. 00. 00. 02



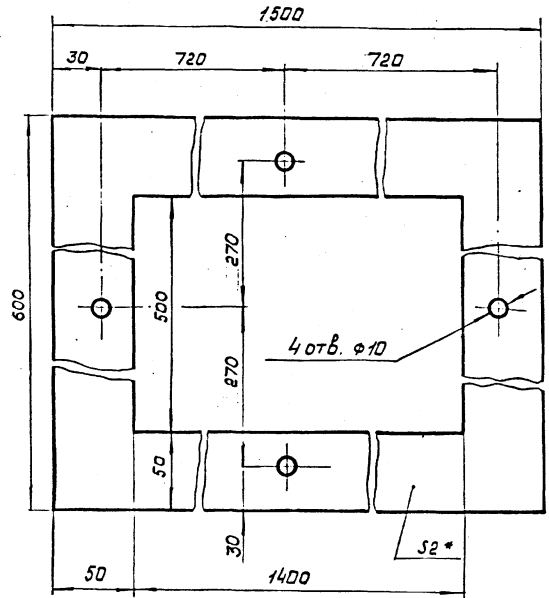
Исполнитель	С.И.Иванов	Проверен	В.И.Петров
Разработчик	С.И.Иванов	Утвержден	В.И.Петров
Дата	15.08.89	Лист	1 из 1
Исполнитель	С.И.Иванов	Проверен	В.И.Петров
Разработчик	С.И.Иванов	Утвержден	В.И.Петров
Дата	15.08.89	Лист	1 из 1

М 369. 00. 00. 02

Прокладка	ГОСТ 1401-77	1:1
Порочит ПОН2	Аэропроект	Москва
Гост 481-89		

Туповой проект 704-3-3685 Альбом II

М 369. 00. 00. 01



Исполнитель	С.И.Иванов	Проверен	В.И.Петров
Разработчик	С.И.Иванов	Утвержден	В.И.Петров
Дата	15.08.89	Лист	1 из 1
Исполнитель	С.И.Иванов	Проверен	В.И.Петров
Разработчик	С.И.Иванов	Утвержден	В.И.Петров
Дата	15.08.89	Лист	1 из 1

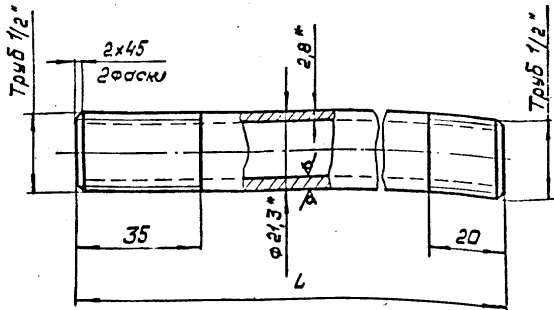
М 369. 00. 00. 01

Прокладка	ГОСТ 1401-77	0,7	1:2
Порочит ПОН2	Аэропроект	Москва	
Гост 481-89			

Альбом II
Типовой проект 704-3-36.85

ЕО 00 00 69ЕМ

R₂80 ✓(✓)



Обозначение	L, мм	Масса, кг
М369.00.00.03	150	0,12
- 01	220	0,32
- 02	380	0,64

1. Предельные отклонения размеров:
валов - по h14, остальных - по $\pm \frac{IT14}{2}$.
2. * Размеры для справок.

Шд. № покл. пайпса в бота	станция	сбл. №	двбл. №	размеры и дата
Изм. №	Исполн.	Провер.	Дата	
Разработ.	Волобуев	Ильин	1985	
Прооб.	Князев	Белоб		
Т. контр.	Белоб			
И. контр.	Чуб			
УТВ.				
кол. черт.	кол. черт.	кол. черт.	кол. черт.	кол. черт.

М369.00.00.03

Патрубок

Труба 15x33
Гост 3262-75*

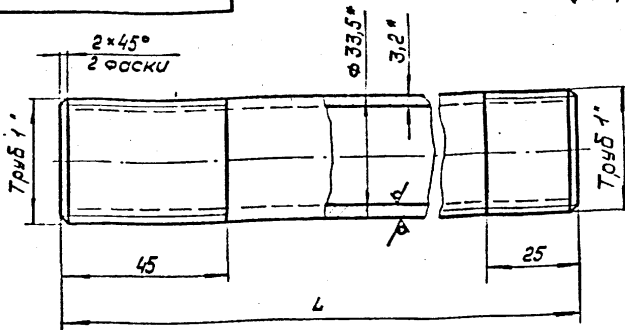
Форм. 2001/МУ-38

ЛИТ.	Масса	Масштаб
У	см.	1:1
таблицы		
Лист	Листов	
Аэропроект Москва		
Формат А4		

Альбом II
Типовой проект 704-3-36.85

ЕО 00 00 69ЕМ

R₂80 ✓(✓)



Обозначение	L, мм	Масса, кг
М369.00.00.04	150	0,44
- 01	320	0,93
- 02	980	2,85
- 03	200	0,58

1. Предельные отклонения размеров:
валов - по h14, остальных - по $\pm \frac{IT14}{2}$.
2. * Размеры для справок.

Шд. № покл. пайпса в бота	станция	сбл. №	двбл. №	размеры и дата
Изм. №	Исполн.	Провер.	Дата	
Разработ.	Волобуев	Ильин	1985	
Прооб.	Князев	Белоб		
Т. контр.	Белоб			
И. контр.	Чуб			
УТВ.				
кол. черт.	кол. черт.	кол. черт.	кол. черт.	кол. черт.

М369.00.00.04

Патрубок

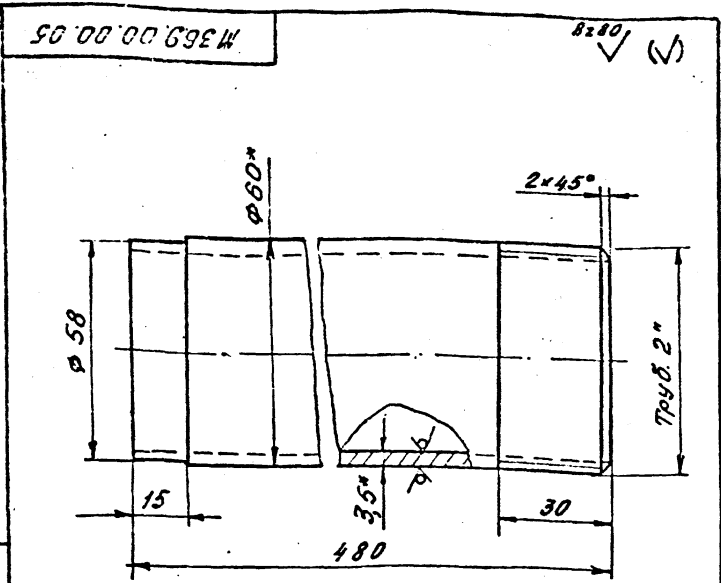
Труба 25x3,2
Гост 3262-75*

Форм. 2001/МУ-38

ЛИТ.	Масса	Масштаб
У	см.	1:1
таблицы		
Лист	Листов	
Аэропроект Москва		
Формат А4		

Типовой проект 704-336.85 Альбом II

Изм. вкл. № 1
Исполн. В.И.С. / Проверил: В.И.С. / Утвердил: В.И.С. / Дата: 1985 г.



1. Предельные отклонения размеров:
валов - по h14, остальных - по $\pm \frac{IT14}{2}$.

2* Размеры для справок.

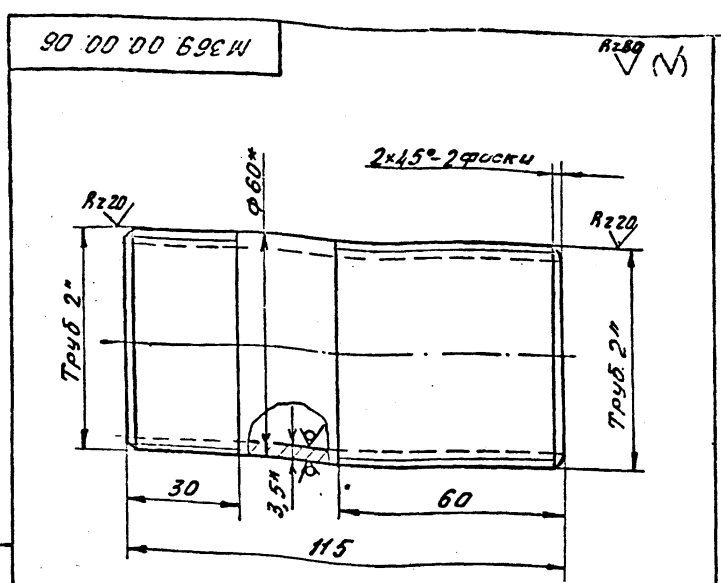
МЗ69.00.00.05

Лист		№ докум.		Исполн.	
Патрубок		335		1:1	
Труба 50x3,5		ГОСТ 3262-75*		АЭРОПРОЕКТ Москва	

Копирована: С.И.С. / Дата: 1985 г. / Формат: А4

Типовой проект 704-336.85 Альбом II

Изм. вкл. № 1
Исполн. В.И.С. / Проверил: В.И.С. / Утвердил: В.И.С. / Дата: 1985 г.



1. Предельные отклонения размеров:
валов - по h14, остальных - по $\pm \frac{IT14}{2}$.

2* Размеры для справок.

МЗ69.00.00.06

Лист		№ докум.		Исполн.	
Патрубок		078		1:1	
Труба 50x3,5		ГОСТ 3262-75*		АЭРОПРОЕКТ Москва	

Копирована: С.И.С. / Дата: 1985 г. / Формат: А4

