

ГОСУДАРСТВЕННЫЙ КОМИТЕТ ПО ДЕЛАМ СТРОИТЕЛЬСТВА СССР
(ГОССТРОЙ СССР)

ТИПОВЫЕ МОНТАЖНЫЕ ДЕТАЛИ
ОДНОЭТАЖНЫХ ПРОМЫШЛЕННЫХ ЗДАНИЙ

СОПРЯЖЕНИЯ СТЕНОВЫХ ПАНЕЛЕЙ
С КОНСТРУКЦИЯМИ ПОКРЫТИЯ
ПРИ СКАТНОЙ КРОВЛЕ

ТДМ-5-12

Детали для панелей длиной 6м
при привязке 250мм

7578-02

Москва-1965

ГОСУДАРСТВЕННЫЙ КОМИТЕТ ПО ДЕЛАМ СТРОИТЕЛЬСТВА СССР
(ГОССТРОЙ СССР)

ТИПОВЫЕ МОНТАЖНЫЕ ДЕТАЛИ
ОДНОЭТАЖНЫХ ПРОМЫШЛЕННЫХ ЗДАНИЙ

СОПРЯЖЕНИЯ СТЕНОВЫХ ПАНЕЛЕЙ
С КОНСТРУКЦИЯМИ ПОКРЫТИЯ
ПРИ СКАТНОЙ КРОВЛЕ

ТДМ-5-12

Детали для панелей длиной 6м
при привязке 250мм

РАЗРАБОТАНЫ

Центральным научно-исследовательским и
проектно-экспериментальным институтом
„ промышленных зданий и сооружений
(Цниипромзданий)

Государственным ордена Трудового Красного
Знамени проектным институтом Промстройпроект

УТВЕРЖДЕНЫ

и введены в действие с 1 января 1965г.
Государственным Комитетом по делам
строительства СССР

Приказ №194 от 5 ноября 1964г.

ЦЕНТРАЛЬНЫЙ ИНСТИТУТ ТИПОВЫХ ПРОЕКТОВ

Москва-1964г

СОДЕРЖАНИЕ

Деталь		Стр.
I	Крепление стеновых панелей продольной стены при ферме по серии ПК-01-76	8
Ia	Крепление стеновых панелей продольной стены к ферме по серии ПК-01-84	9
Iб	Крепление стеновых панелей продольной стены к стальной ферме пролетом 30 м при шаге ферм 12 м Нижний узел	10
2б	Крепление стеновых панелей продольной стены к стальной ферме пролетом 30 м при шаге ферм 12м. Верхний узел	11
3	Крепление стеновых панелей продольной стены при ферме по серии ПК-01-76 у температурного шва	12
3a	Крепление стеновых панелей продольной стены к ферме по серии ПК-01-84 у температурного шва	13
3б	Крепление стеновых панелей продольной стены у температурного шва к стальной ферме пролетом 30м при шаге ферм 12 м. Нижний узел	14
4б	Крепление стеновых панелей продольной стены у температурного шва к стальной ферме пролетом 30м при шаге ферм 12 м. Верхний узел	15
5a	Крепление стеновых панелей к стальной колонне фахверка	16
5б	Крепление стеновых панелей продольной стены к колонне фахверка (верхний узел) при покрытии со стальными фермами пролетом 30м с шагом 12 м	17
6	Крепление панелей парапета продольной стены к плитам покрытия при железобетонных фермах с шагом 6 м	18
6a	Крепление панелей парапета продольной стены к плитам покрытия при железобетонных фермах с шагом 12 м	18

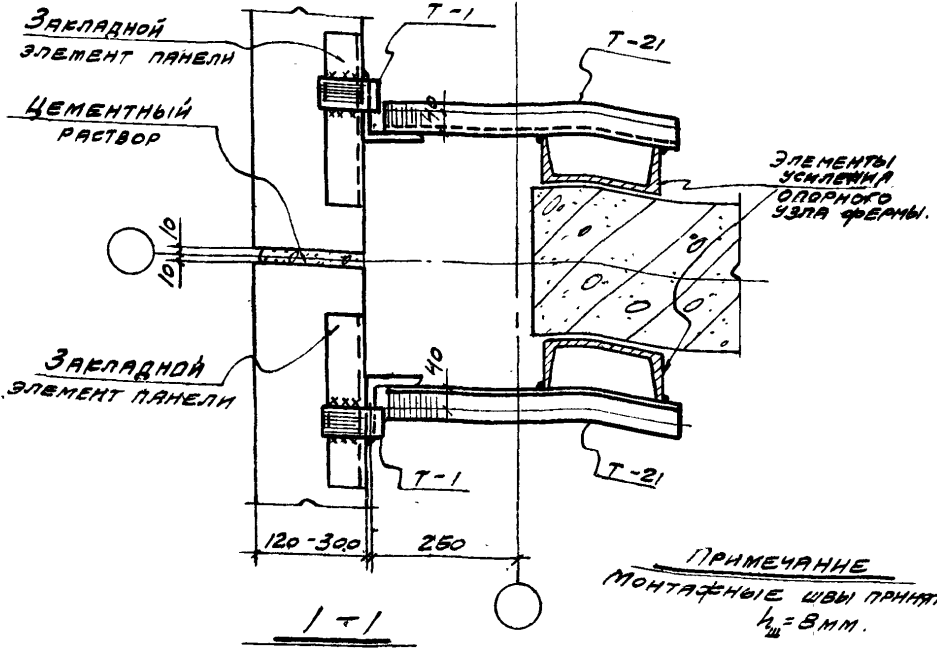
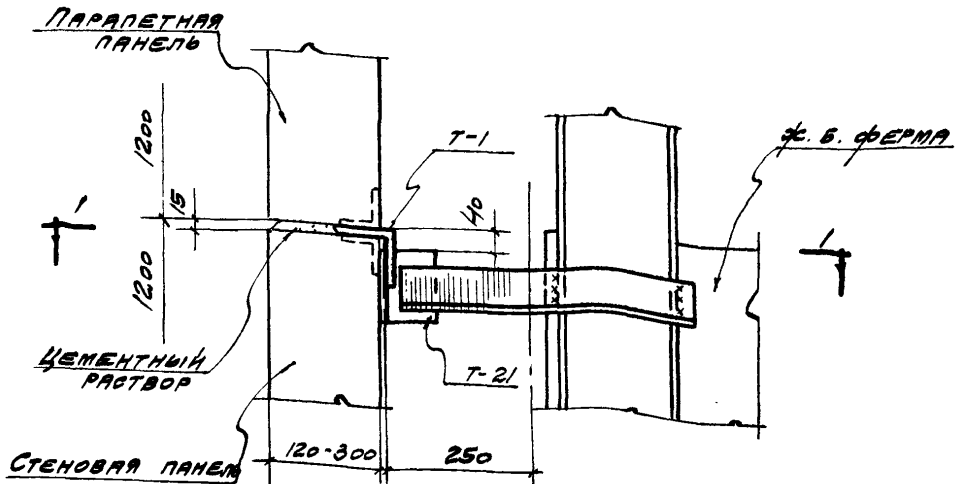
Деталь		Стр.
6б	Крепление панелей парапета продольной стены к плитам покрытия при стальных фермах пролетом 30 м с шагом 12 м	19
7	Крепление панелей парапета продольной стены к плитам покрытия у температурного шва при железобетонных фермах с шагом 6 м	20
7а	Крепление панелей парапета продольной стены к плитам покрытия у температурного шва при железобетонных фермах с шагом 12 м	20
7б	Крепление панелей парапета продольной стены к плитам покрытия у температурного шва при стальных фермах пролетом 30 м с шагом 12 м	21
8а	Крепление панелей парапета продольной стены к плите покрытия у колонны фахверка при железобетонных фермах	22
8б	Крепление панелей парапета продольной стены к плите покрытия у колонны фахверка при стальных фермах пролетом 30 м с шагом 12 м	23
9	Крепление насадки к стойке торцевого фахверка в углу здания	24
9а	Крепление насадок к стойке торцевого фахверка в углу здания при покрытии со стальными фермами пролетом 30 м с шагом 12 м. Для варианта с угловыми блоками	25
10	Крепление насадки к колонне торцевого фахверка в зданиях пролетом 18 и 30 м при ж.б. фермах	26
11	Крепление насадки к колонне торцевого фахверка в зданиях пролетом 24 м при ж.б. фермах и 30 м при стальных фермах с шагом 12 м и $H \leq 12,6$ м	27
11а	Крепление насадки к колонне торцевого фахверка в зданиях пролетом 24 м при ж.б. фермах и 30 м при стальных фермах с шагом 12 м и $H \geq 14,4$ м	28
12	Крепление насадки к колонне торцевого фахверка в зданиях пролетом 24 м при ж.б. фермах и 30 м при стальных фермах с шагом 12 м и $H \geq 14,4$ м	29

Деталь		Стр.
I2a	Крепление насадки к колонне торцевого фахверка в зданиях пролетом 24м при ж.б. фермах и 30м при стальных фермах с шагом 12м и $H \leq 12,6$ м	30
I3	Крепление насадки к стойке торцевого фахверка у колонны среднего ряда при покрытии с железобетонными фермами при подстропильных конструкциях	31
I3a	Крепление насадки к стойке торцевого фахверка	32
I4	Крепление стеновых панелей к стойке торцевого фахверка в углу здания при покрытии с ж.б. фермами (вариант с удлиненными панелями)	33
I4a	Крепление стеновых панелей к стойке торцевого фахверка в углу здания при покрытии с ж.б. фермами (вариант с угловыми блоками)	34
I5	Крепление панелей парапета к насадке торцевого фахверка в углу здания при покрытии с ж.б. фермами (вариант с удлиненными панелями)	35
I5a	Крепление панелей парапета к насадке торцевого фахверка в углу здания при покрытии с ж.б. фермами (вариант с угловыми блоками)	36
I6	Крепление панели парапета продольной стены к плите покрытия в углу здания при железобетонных фермах с шагом 6 м	37
I6a	Крепление панели парапета продольной стены к плите покрытия в углу здания при железобетонных фермах с шагом 12 м	37
I6b	Крепление панели парапета продольной стены к насадке торцевого фахверка в углу здания при покрытии со стальными фермами пролетом 30м с шагом 12 м	38
I7	Крепление парапетной панели для фронтона к насадке торцевого фахверка в углу здания при ж.б. фермах (вариант с удлиненными панелями)	39
I7a	Крепление парапетной панели для фронтона к насадке торцевого фахверка в углу здания при ж.б. фермах (вариант с угловыми блоками)	40

Деталь		Стр.
18	Крепление стеновых панелей по торцу к стойке торцевого фахверка в углу здания при покрытии со стальными фермами пролетом 30м с шагом 12м. (вариант с удлиненными панелями)	41
18а	Крепление стеновых панелей по торцу к стойке торцевого фахверка в углу здания при покрытии со стальными фермами пролетом 30 м с шагом 12 м. (вариант с угловыми блоками)	42
19	Крепление стеновых панелей продольной стены к насадке торцевого фахверка в углу здания при покрытии со стальными фермами пролетом 30м с шагом 12 м. (вариант с удлиненными панелями)	43
19а	Крепление стеновых панелей продольной стены к насадке торцевого фахверка в углу здания при покрытии со стальными фермами пролетом 30 м с шагом 12 м (вариант с угловыми блоками)	44
20	Крепление стеновых панелей по торцу к насадке торцевого фахверка в углу здания при покрытии со стальными фермами пролетом 30 м с шагом 12 м (вариант с удлиненными панелями)	45
20а	Крепление стеновых панелей по торцу к насадке торцевого фахверка в углу здания при покрытии со стальными фермами пролетом 30м с шагом 12 м (вариант с угловыми блоками)	46
21	Крепление панелей парапета по продольной стене и торцу к насадке торцевого фахверка в углу здания при покрытии со стальными фермами пролетом 30 м с шагом 12 м (вариант с удлиненными панелями)	47
21а	Крепление парапетной панели для фронтона к насадке торцевого фахверка в углу здания при покрытии со стальными фермами пролетом 30 м с шагом 12 м	48
22	Крепление опорной консоли к колонне торцевого фахверка	49
23	Крепление стеновых панелей по торцу к колонне фахверка при опирании панелей на опорную консоль	50

Деталь		Стр.
24	Крепление стеновых панелей по торцу к колонне фахверка	51
25	Крепление опорной консоли к стойке торцевого фахверка у колонны среднего ряда при покрытии с подстропильными конструкциями	52
26	Крепление стеновых панелей к стойке торцевого фахверка у колонны среднего ряда в уровне верха скна при покрытии с подстропильными конструкциями	53
27	Крепление стеновых панелей к стойке торцевого фахверка у колонны среднего ряда при покрытии с подстропильными конструкциями	54
28	Крепление стеновых панелей к насадке торцевого фахверка	55
29	Крепление стеновых панелей к насадке торцевого фахверка	56
30	Крепление стеновых панелей к насадке торцевого фахверка	57
31	Крепление парапетных панелей для фронтона к насадке торцевого фахверка при покрытии с ж.б. фермами пролетом 30 м у колонны фахверка	58
32	Крепление панелей парапета по торцу к насадке торцевого фахверка	59
33	Крепление парапетных панелей для фронтона к насадке торцевого фахверка у колонны среднего ряда	60
34	Крепление панелей парапета по торцу к насадке торцевого фахверка при покрытии с ж.б. фермами пролетом 24м у колонны фахверка	61
35	Крепление панелей парапета по торцу к насадке торцевого фахверка	62
36	Крепление доборных плит покрытия при ж.б. фермах с шагом 6 м	63
36а	Крепление доборных плит покрытия при ж.б. фермах с шагом 12 м	63
36б	Крепление доборных плит покрытия при стальных фермах пролетом 30м с шагом 12м	63

Деталь		Стр.
37	Крепление стальных элементов для опирания доборных плит покрытия к парапетной панели при ж.б. фермах с шагом 6м	64
37а	Крепление стальных элементов для опирания доборных плит покрытия к парапетной панели при ж.б. фермах с шагом 12м	64
37б	Крепление стальных элементов для опирания доборных плит покрытия к парапетной панели при стальных фермах пролетом 30м с шагом 12 м	65
38	Крепление стальных элементов для опирания доборных плит покрытия к удлиненной парапетной панели в углу здания при ж.б. фермах с шагом 6 м	66
38а	Крепление стальных элементов для опирания доборных плит покрытия к удлиненной парапетной панели в углу здания при ж.б. фермах с шагом 12 м	66
38б	Крепление стальных элементов для опирания доборных плит покрытия к удлиненной парапетной панели в углу здания при стальных фермах пролетом 30м с шагом 12 м	67
А	Приварка элементов крепления к парапетным панелям	68
Б	Приварка элементов крепления к парапетным панелям	69



ПРИМЕЧАНИЕ
МОНТАЖНЫЕ ШВЫ ПАНЕЛЕЙ
 $h_{ш} = 8 \text{ мм.}$

ШВАРЦ
БУНДИ
СТ. ИНЖ.

СТРОИТЕЛЬ

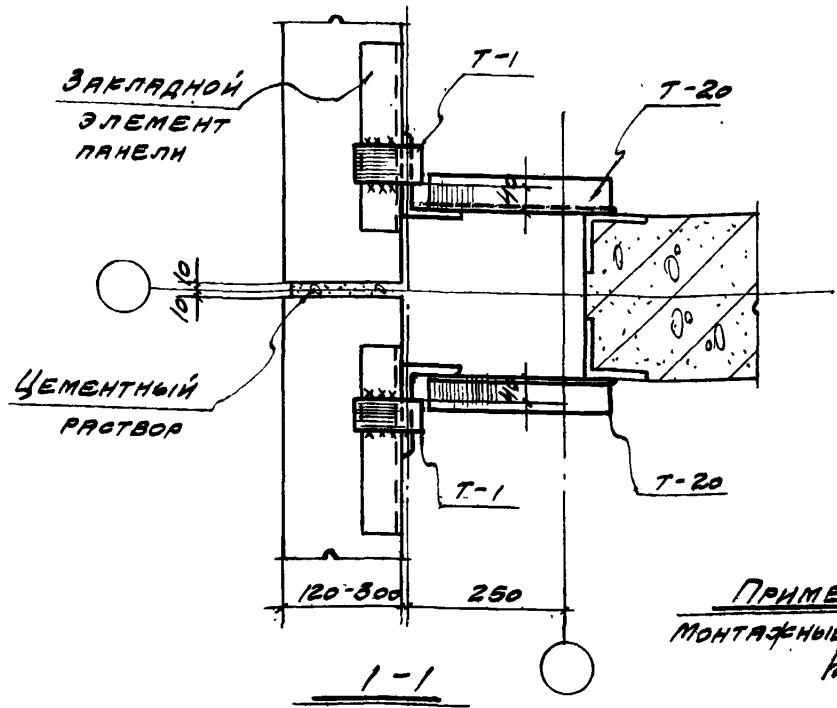
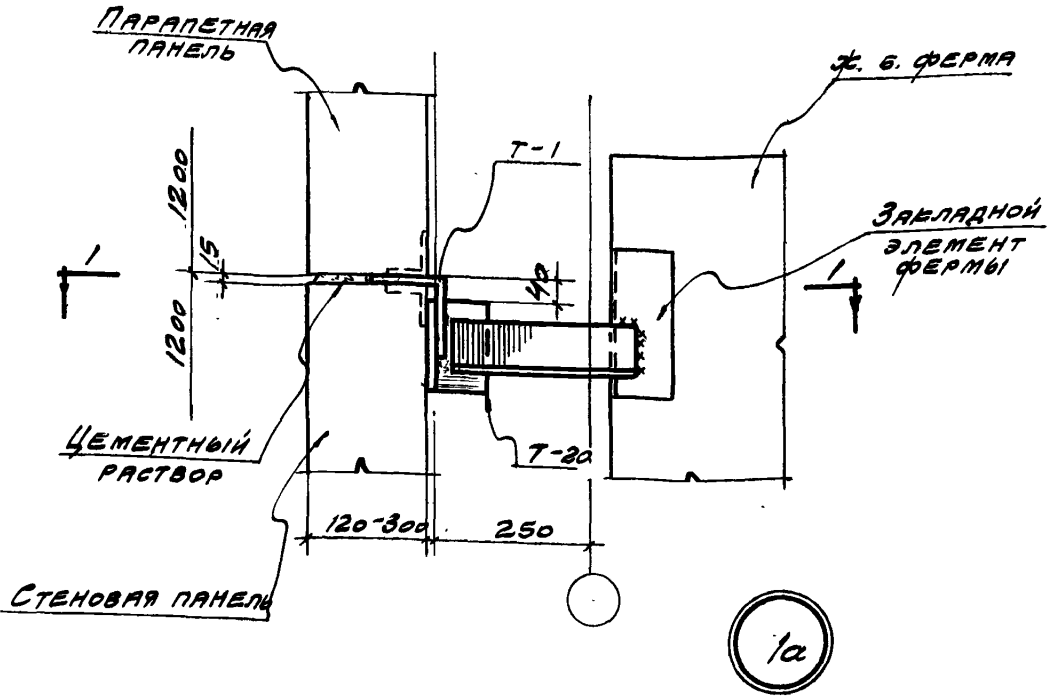
БАРЕГО
РУДАКОВ

СТ. ИНЖ.

ТДМ
1964

СОПРЯЖЕНИЯ СТЕНОВЫХ ПАНЕЛЕЙ
С КОНСТРУКЦИЯМИ ПОКРЫТИЯ ПРИ СКАТНОЙ КРОВЛЕ
КРЕПЛЕНИЕ СТЕНОВЫХ ПАНЕЛЕЙ ПРОДОЛЬНОЙ
СТЕНЫ ПРИ ФЕРМЕ ПО СЕРИИ ПБ-01-76

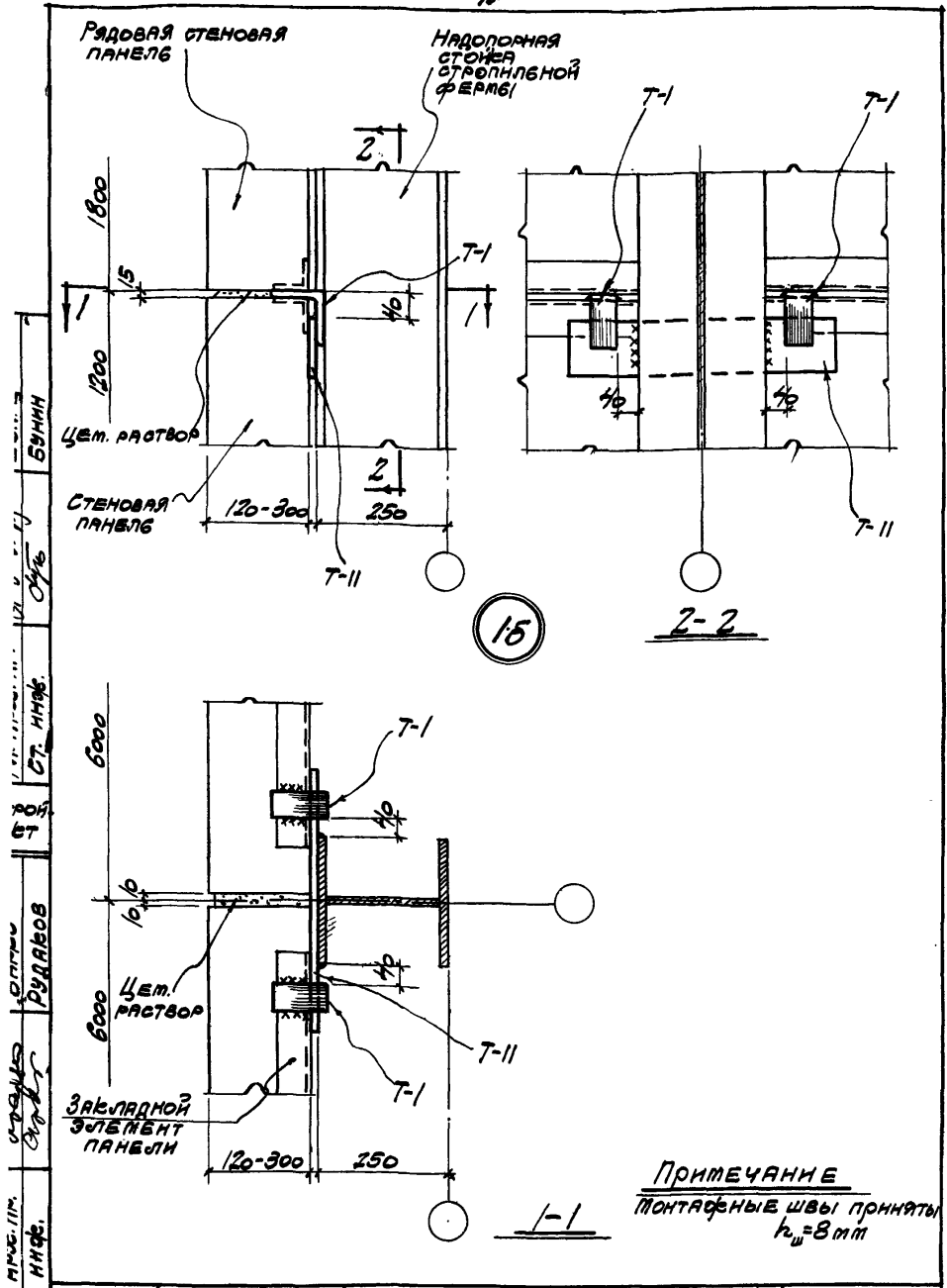
ТДМ-5-12
ДЕТАЛЬ 1



ПРИМЕЧАНИЕ.
МОНТАЖНЫЕ ШВЫ ПРИНЯТЫ
h_ш = 8 мм.

НАЧ. ОТДЕЛА ЦНИИ ПРОМСТРОИ	ПОЛОВ СОЛОВ	НАЧ. ОТДЕЛА ПРОМСТРОИ	АНТИПИН
ГЛАВ. ИНЖ. ПР. ГЛАВ. АРС. ПР. СТ. ИНЖ.	СОЛОВ БАРКО РУДАКОВ	ГЛАВ. ИНЖ. ПР. ГЛАВ. АРС. ПР. СТ. ИНЖ.	ГАЛЬПЕРИН ШВАРЦ БУНИН
МОНТАЖ	ГОСАВ	ПРОМСТРОИ	ПРОМСТРОИ
ПРОМСТРОИ	ПРОМСТРОИ	ПРОМСТРОИ	ПРОМСТРОИ

ТДМ 1964	СОПЯЖЕНИЯ СТЕНОВЫХ ПАНЕЛЕЙ С КОНСТРУКЦИЯМИ ПОКРЫТИЯ ПРИ СЕАТНОЙ КРОВЛЕ	ТДМ-5-12
	КРЕПЛЕНИЕ СТЕНОВЫХ ПАНЕЛЕЙ ПРОДОЛЬНОЙ СТЕНЫ К ФЕРМЕ ПО СЕРИИ ПБ-01-84	

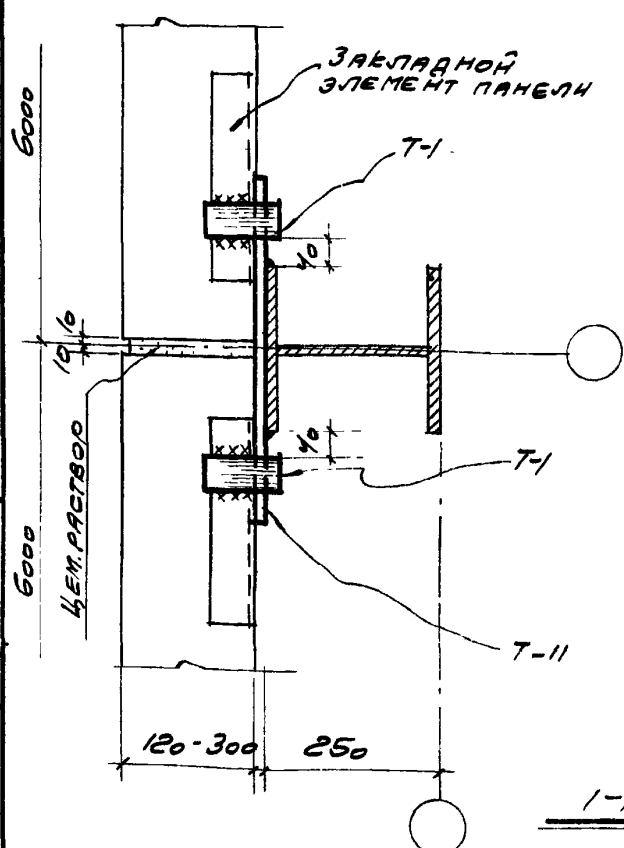
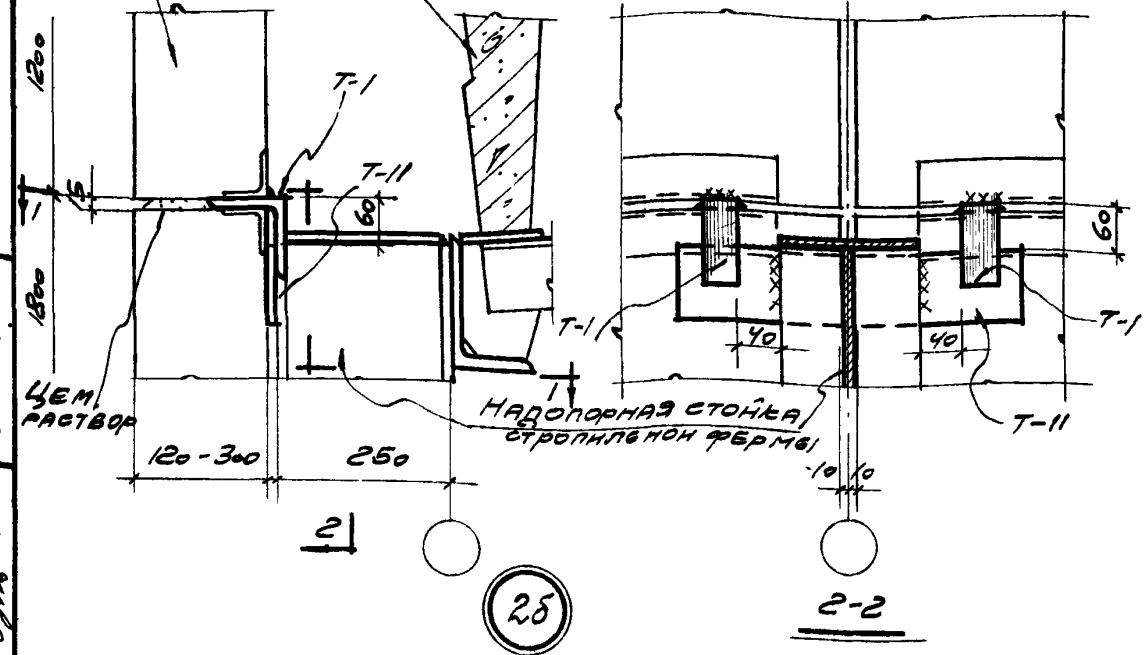


БУНИН
 Ст. № 5
 Ст. № 6
 Ст. № 7
 Ст. № 8
 Ст. № 9
 Ст. № 10
 Ст. № 11
 Ст. № 12
 Ст. № 13
 Ст. № 14
 Ст. № 15
 Ст. № 16
 Ст. № 17
 Ст. № 18
 Ст. № 19
 Ст. № 20
 Ст. № 21
 Ст. № 22
 Ст. № 23
 Ст. № 24
 Ст. № 25
 Ст. № 26
 Ст. № 27
 Ст. № 28
 Ст. № 29
 Ст. № 30

ПРИМЕЧАНИЕ
 МОНТАЖНЫЕ ШВЫ ПРИНЯТЫ
 $t_{ш} = 8 \text{ мм}$

ТДМ 1964	СОПРЯЖЕНИЯ СТЕНОВЫХ ПАНЕЛЕЙ С КОНСТРУКЦИЯМИ ПОКРЫТИЯ ПРИ СВЯТНОЙ КРОВЛЕ	ТДМ-5-12
	КРЕПЛЕНИЕ СТЕНОВЫХ ПАНЕЛЕЙ К СТАЛЬНОЙ ФЕРМЕ ПРОЛЕТОМ 30м ПРИ ШАГЕ ФЕРМ 12 м. НИЖНИЙ УЗЕЛ.	ДЕТАЛЬ 15

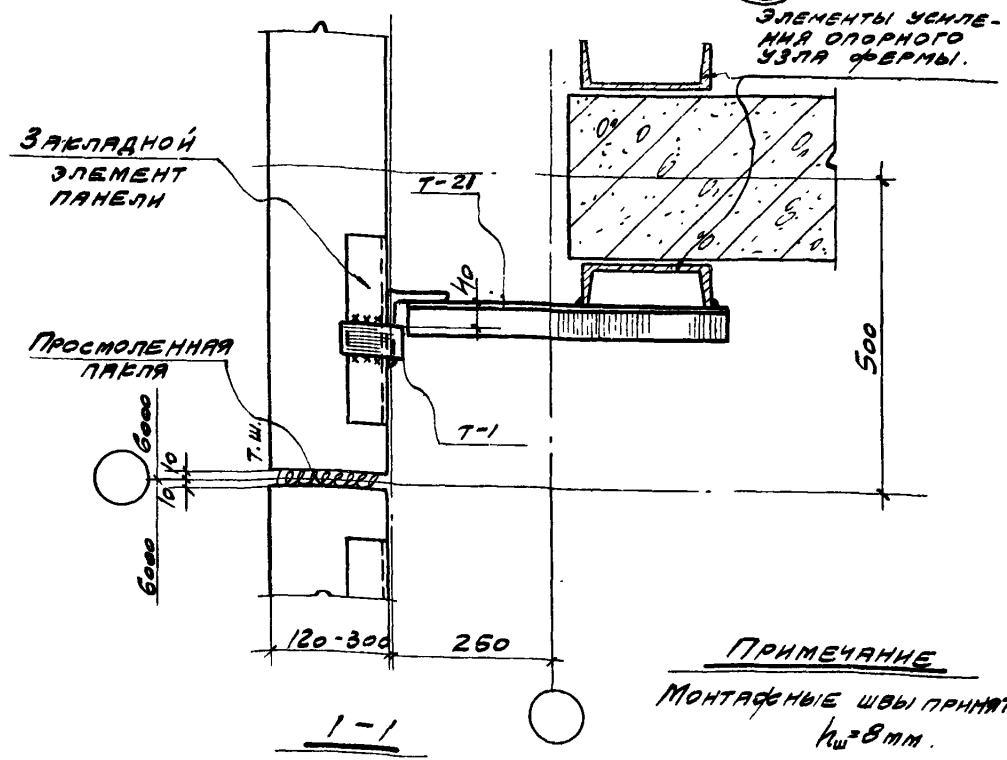
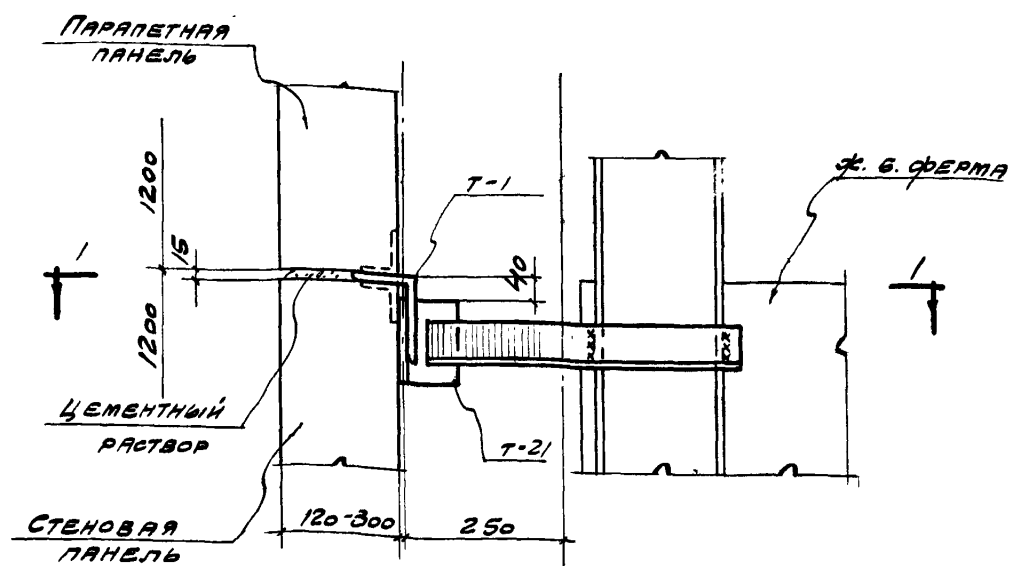
Парапетная панель Плита покрытия



ПРИМЕЧАНИЕ
МОНТАЖНЫЕ ШВЫ ПРИНЯТЫ
h_ш = 8 мм

Исполнитель	М.С.Т.	Проверено	М.С.Т.
Составитель	С.В.С.	Составитель	С.В.С.
Проектант	С.В.С.	Проектант	С.В.С.
Инженер	С.В.С.	Инженер	С.В.С.
Ст. инженер	С.В.С.	Ст. инженер	С.В.С.
Инженер-проектировщик	С.В.С.	Инженер-проектировщик	С.В.С.
Инженер-конструктор	С.В.С.	Инженер-конструктор	С.В.С.
Инженер-технолог	С.В.С.	Инженер-технолог	С.В.С.
Инженер-экономист	С.В.С.	Инженер-экономист	С.В.С.
Инженер-архитектор	С.В.С.	Инженер-архитектор	С.В.С.
Инженер-строитель	С.В.С.	Инженер-строитель	С.В.С.
Инженер-механик	С.В.С.	Инженер-механик	С.В.С.
Инженер-электрик	С.В.С.	Инженер-электрик	С.В.С.
Инженер-теплотехник	С.В.С.	Инженер-теплотехник	С.В.С.
Инженер-санитар	С.В.С.	Инженер-санитар	С.В.С.
Инженер-химик	С.В.С.	Инженер-химик	С.В.С.
Инженер-биолог	С.В.С.	Инженер-биолог	С.В.С.
Инженер-геолог	С.В.С.	Инженер-геолог	С.В.С.
Инженер-географ	С.В.С.	Инженер-географ	С.В.С.
Инженер-эколог	С.В.С.	Инженер-эколог	С.В.С.
Инженер-педагог	С.В.С.	Инженер-педагог	С.В.С.
Инженер-психолог	С.В.С.	Инженер-психолог	С.В.С.
Инженер-социолог	С.В.С.	Инженер-социолог	С.В.С.
Инженер-лингвист	С.В.С.	Инженер-лингвист	С.В.С.
Инженер-философ	С.В.С.	Инженер-философ	С.В.С.
Инженер-историк	С.В.С.	Инженер-историк	С.В.С.
Инженер-экономист	С.В.С.	Инженер-экономист	С.В.С.
Инженер-юрист	С.В.С.	Инженер-юрист	С.В.С.
Инженер-политолог	С.В.С.	Инженер-политолог	С.В.С.
Инженер-педагог	С.В.С.	Инженер-педагог	С.В.С.
Инженер-психолог	С.В.С.	Инженер-психолог	С.В.С.
Инженер-социолог	С.В.С.	Инженер-социолог	С.В.С.
Инженер-лингвист	С.В.С.	Инженер-лингвист	С.В.С.
Инженер-философ	С.В.С.	Инженер-философ	С.В.С.
Инженер-историк	С.В.С.	Инженер-историк	С.В.С.

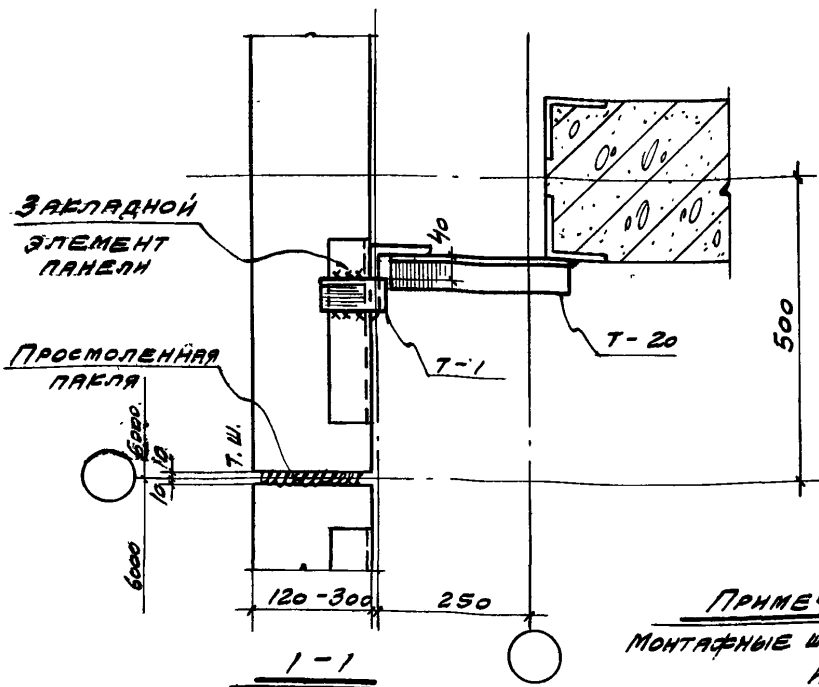
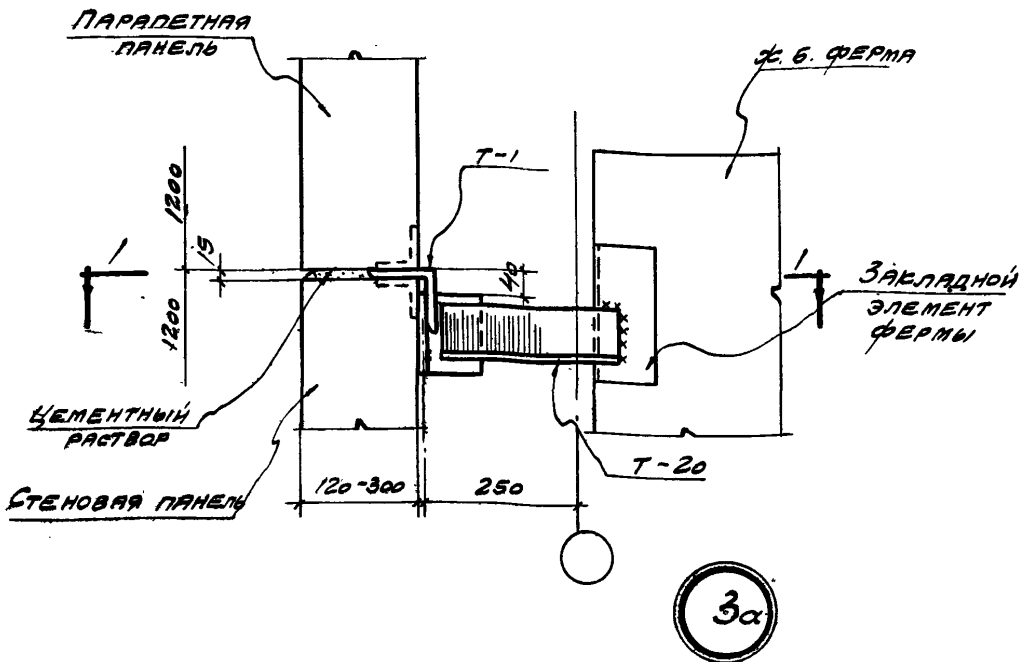
ТДМ 1964
СОПРЯЖЕНИЕ СТЕНОВЫХ ПАНЕЛЕЙ С КОНСТРУКЦИЯМИ ПОКРЫТИЯ ПРИ СКАТНОЙ КРОВЛЕ
КРЕПЛЕНИЕ СТЕНОВЫХ ПАНЕЛЕЙ ПРОДОЛЬНОЙ СТЕНЫ К СТАЛЬНОЙ ФЕРМЕ ПРОЛЕТОМ 30 М ПРИ ШАГЕ ФЕРМ 12 М. ВЕРХНИЙ УЗЕЛ.
ТДМ-5-12
ДЕТАЛЬ 2/5
7578-02



ПРИМЕЧАНИЕ
МОНТАЖНЫЕ ШВЫ ПРИНЯТЫ
 $k_w = 8 \text{ мм}$.

ГАЛЬПЕРИН	ЩЕВЦОВ	БУНИН
Г. И. НИЖ. ПР.	Г. А. АРХ. ПР.	С. Т. НИЖ. ПР.
СОЛЕС	БАРРО	РУДАКОВ
Г. И. НИЖ. ПР.	Г. А. АРХ. ПР.	С. Т. НИЖ. ПР.

ТДМ 1964	СОПРЯЖЕНИЯ СТЕНОВЫХ ПАНЕЛЕЙ С КОНСТРУКЦИЯМИ ПОКРЫТИЯ ПРИ СВЯТНОЙ КРОВЛЕ КРЕПЛЕНИЕ СТЕНОВЫХ ПАНЕЛЕЙ ПРДОЛЬНОЙ СТЕНЕ ПРИ ФЕРМЕ ПО СЕРИИ ПК-01-76 У ТЕМПЕРАТУРНОГО ШВА	ТДМ-5-12
	ДЕТАЛЬ 3	



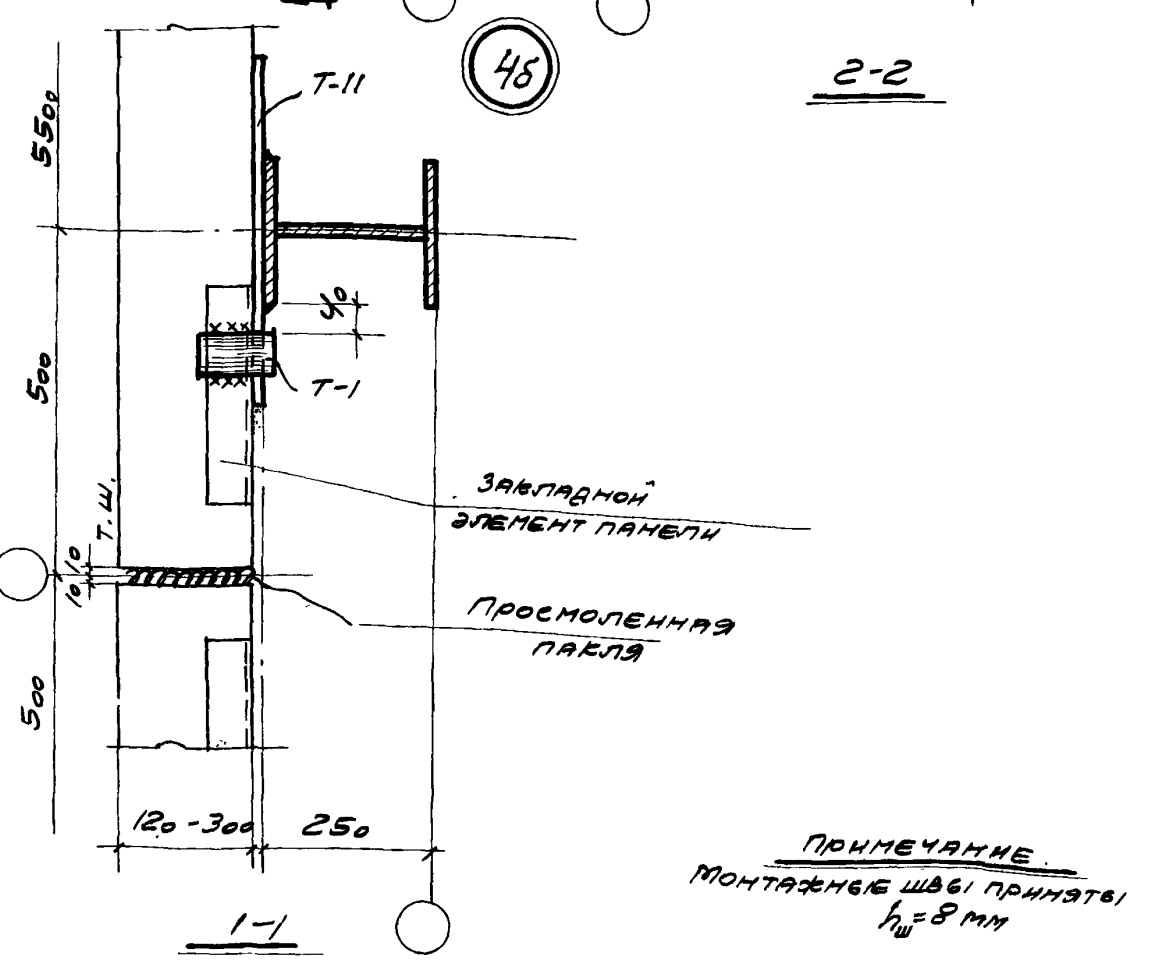
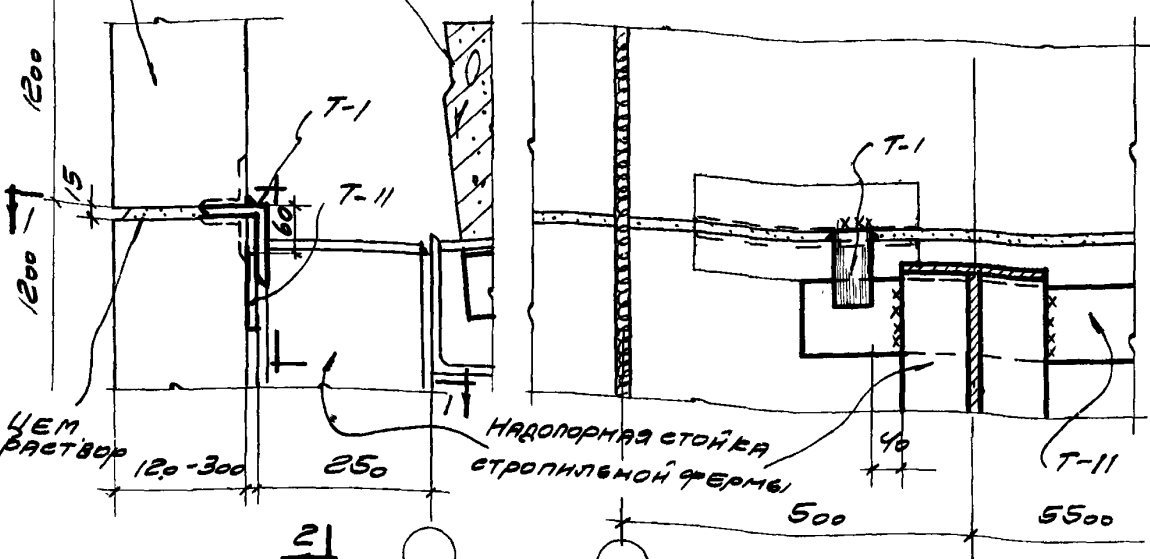
ПРИМЕЧАНИЕ.
 МОНТАЖНЫЕ ШВЫ ПРИНЯТЫ
 $t_{ш} = 8 \text{ мм}$

БУНИН
 СТУС
 А.В. РУДЯКОВ
 А.В. АНДРЕЕВ

ТАМ 1964	СОДРЯЖЕНИЯ СТЕНОВЫХ ПАНЕЛЕЙ С КОНСТРУКЦИЯМИ ПОКРЫТИЯ ПРИ СЕАТНОЙ КРОВЛЕ	ТДМ-5-12
	ФРЕЛЛЕНИЕ СТЕНОВЫХ ПАНЕЛЕЙ ПРОДОЛЬНОЙ СТЕНЫ К ФЕРМЕ ПО СЕРИИ ПК-01-84 У ТЕМПЕРАТУРНОГО ШВА	ДЕТАЛЬ 3α

ПАРАПЕТНАЯ ПАНЕЛЬ

ПЛИТА ПОКРЫТИЯ



45

2-2

ПРИМЕЧАНИЕ
МОНТАЖНЫЕ ШВЫ ПРИНЯТЫ
 $t_{ш} = 8 \text{ мм}$

ШВАРЧ
БУНИН

Гл. арх. пр. А. ШВАРЧ

СТ. ИНЖ. БУНИН

ПРОИЗВЕД. ТРОИ

СТ. ИНЖ. БАРКО

РУДАКОВ

ИЗГОТОВИТЕЛЬ

Гл. арх. пр. А. ШВАРЧ

СТ. ИНЖ. БУНИН

ИН

ТАМ

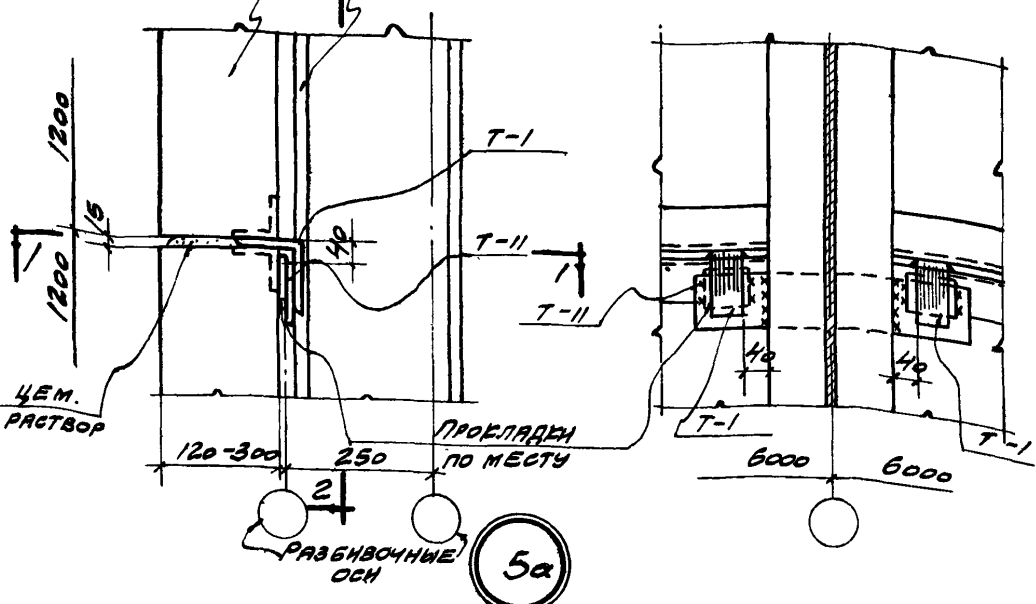
1964

СОПРЯЖЕНИЯ СТЕНОВЫХ ПАНЕЛЕЙ С КОНСТРУКЦИЯМИ ПОКРЫТИЯ ПАНЕЛЕЙ КРЕПЛЕНИЕ СТЕНОВЫХ ПАНЕЛЕЙ ПРОДОЛЬНОЙ НАБЕУ ТЕМПЕРАТУРНОГО ШВА К СТАЛЬНОЙ ФЕРМЕ ПРИ ЛЕТОМ 30 М ПРИ ШАГЕ ФЕРМ 10 М. ВЕРХНИЙ УЗЕЛ.

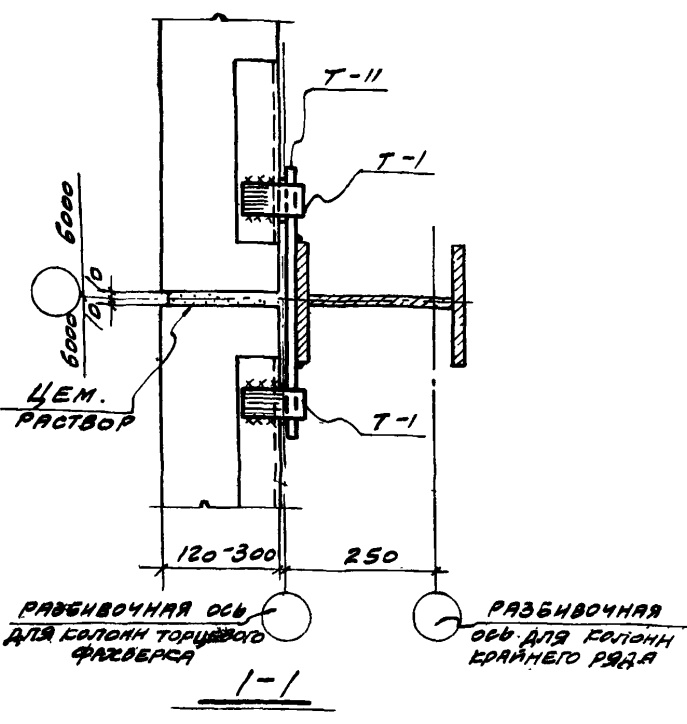
ТАМ-5-12

ДЕТАЛЬ 45

ПАРАЛЕТНАЯ ПАНЕЛЬ 2 КОЛОННА ФАЗВЕРКА



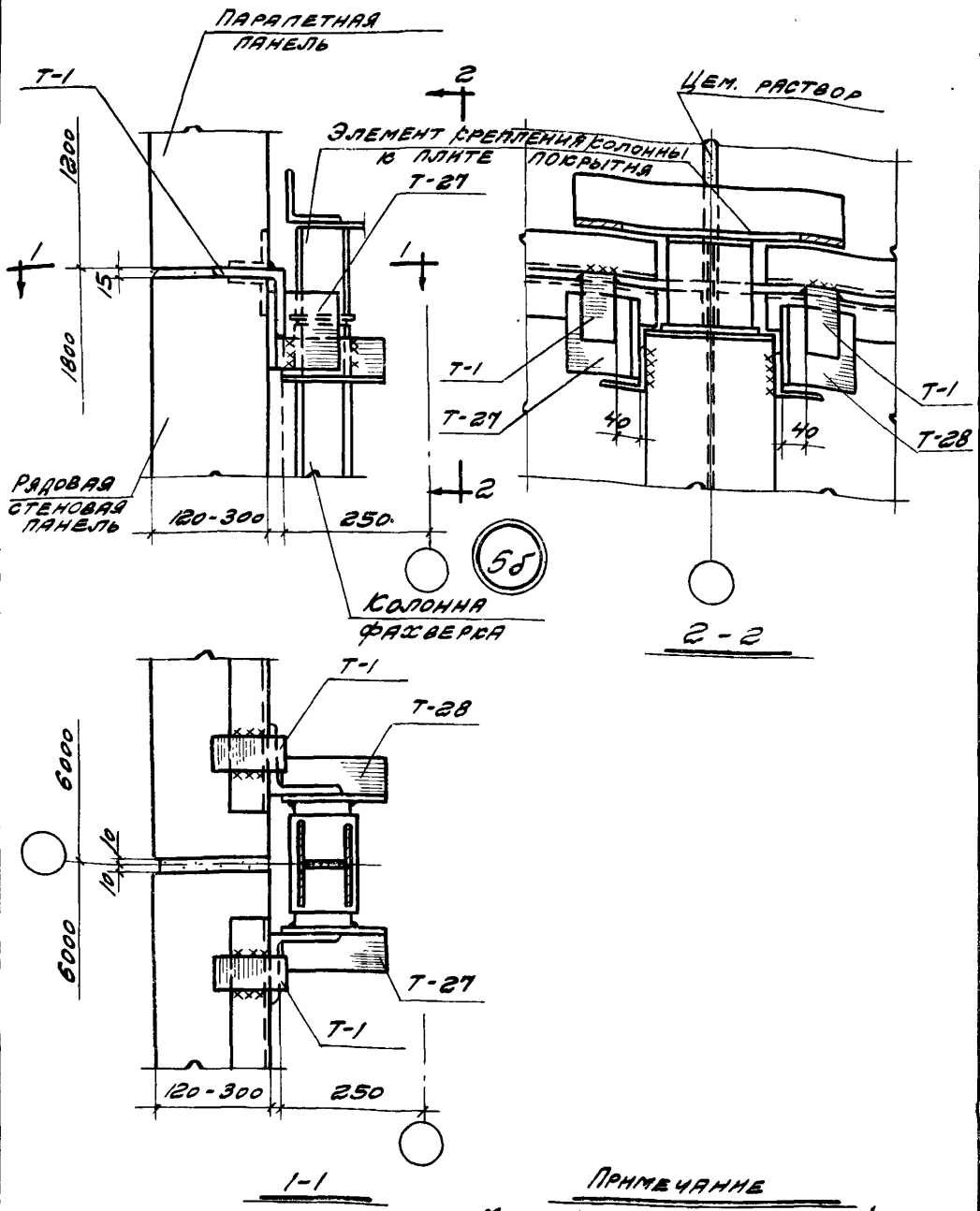
2-2



ПРИМЕЧАНИЕ
МОНТАЖНЫЕ ШВЫ ПРИНЯТЫ
 $t_{ш} = 5 \text{ мм.}$

ШВАРЫ
БУНТА
Гл. арх. пр.
СТ. ИНЖ.
СТРОИ
ОБЪКТ
БАБКО
РУДАКОВ
Гл. арх. пр.
СТ. ИНЖ.

ТДМ 1964	СОПРЯЖЕНИЯ СТЕНОВЫХ ПАНЕЛЕЙ С КОНСТРУКЦИЯМИ ПОКРЫТИЯ ПРИ СЕАТНОЙ КРОВЛЕ	ТДМ-5-12
	КРЕПЛЕНИЕ СТЕНОВЫХ ПАНЕЛЕЙ К СТАЛЬНОЙ КОЛОННЕ ФАЗВЕРКА	



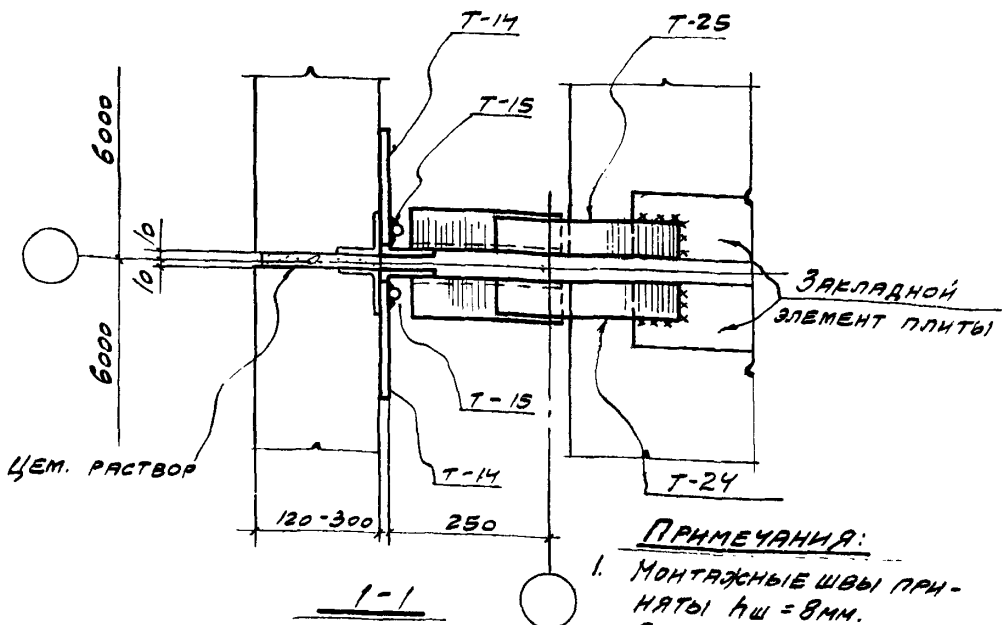
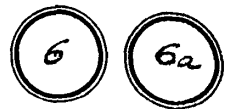
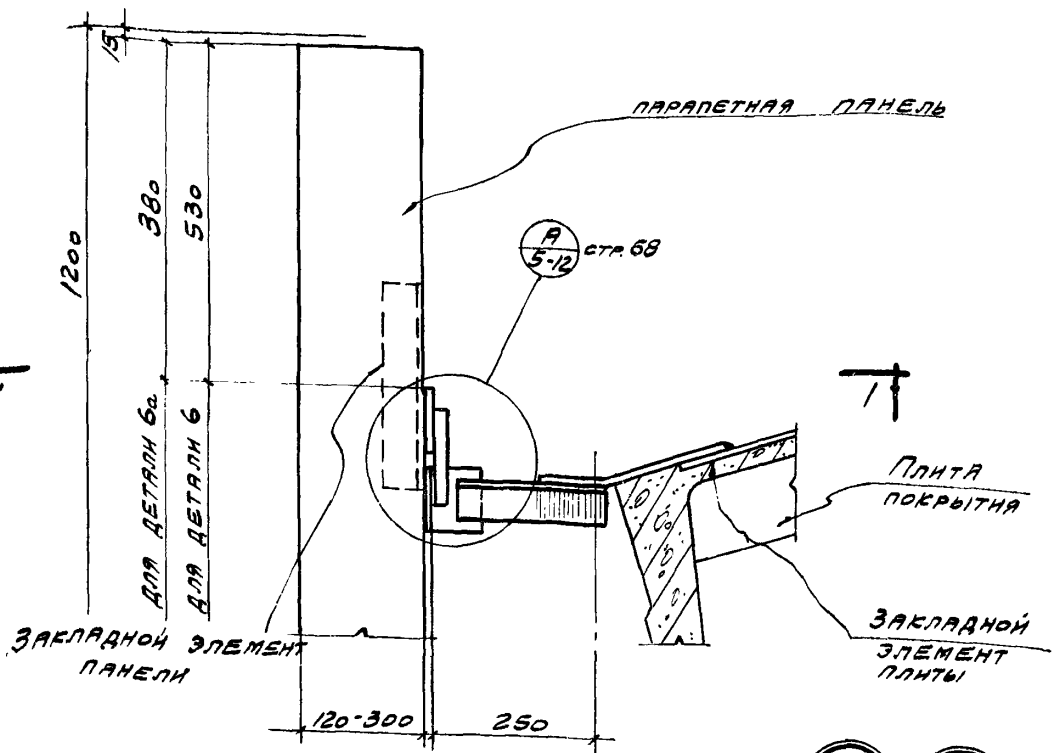
ПРИМЕЧАНИЕ
 МОНТАЖНЫЕ ШВЫ ПРИНЯТЫ АШ-ВММ.

ТДМ
 1964

СОПРЯЖЕНИЯ СТЕНОВЫХ ПАНЕЛЕЙ
 С КОНСТРУКЦИЕЙ ПОКРЫТИЯ ПРИ СВАТНОЙ КРОВЛЕ
 СРЕПЛЕНИЕ СТЕНОВЫХ ПАНЕЛЕЙ, ПРОДОЛЬНОЙ СТЕНЫ
 К КОЛОННЕ ФАХТВЕРСА (ВВРОСНИЙ УЗЕЛ) ПРИ ПОКРЫТИИ
 60 СТАЛЬНЫМИ ФЕРМАМИ ПРОЛЕТОМ 30М С ШАГОМ 10М

ТАМ-5-12

ДЕТАЛЬ 58



ПРИМЕЧАНИЯ:

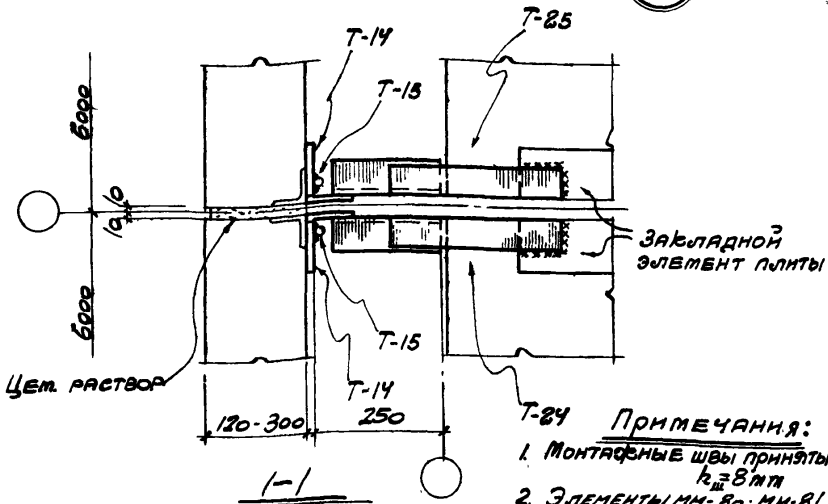
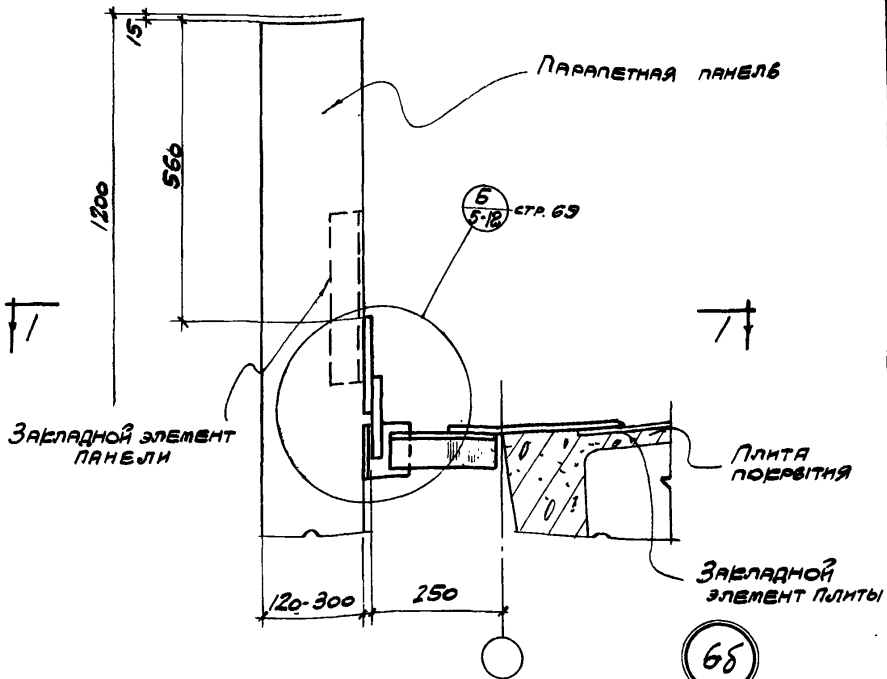
1. Монтажные швы приняты $h_{ш} = 8\text{ мм}$.
2. Элементы МН-80; МН-81 условно не показаны.

Л. АРХ. ПР. (Л. АРХ. ПР. ШВАРЦ)
 СТ. ИНЖ. (СТ. ИНЖ. БУЧИН)
 СТРОИТЕЛЬ (СТРОИТЕЛЬ)
 6 АРСО. (6 АРСО. РУДАКОВ)
 Л. АРХ. ПР. (Л. АРХ. ПР. ШВАРЦ)
 СТ. ИНЖ. (СТ. ИНЖ. БУЧИН)

ТДМ
1064

СОПРЯЖЕНИЯ СТЕНОВЫХ ПАНЕЛЕЙ
 С КОНСТРУКЦИЯМИ ПОКРЫТИЯ ПРИ СВЯТНОЙ КРОВЛЕ
 КРЕПЛЕНИЕ ПАНЕЛЕЙ ПАРАПЕТА ПРОДОЛЬНОЙ СТЕНЫ
 К ПЛИТАМ ПОКРЫТИЯ ПРИ ЖЕЛЕЗОБЕТОННЫХ
 СФЕРМАХ С ШАГОМ 6 И 2 м.

ТДМ-5-12
 ДЕТАЛЬ 6; 6а



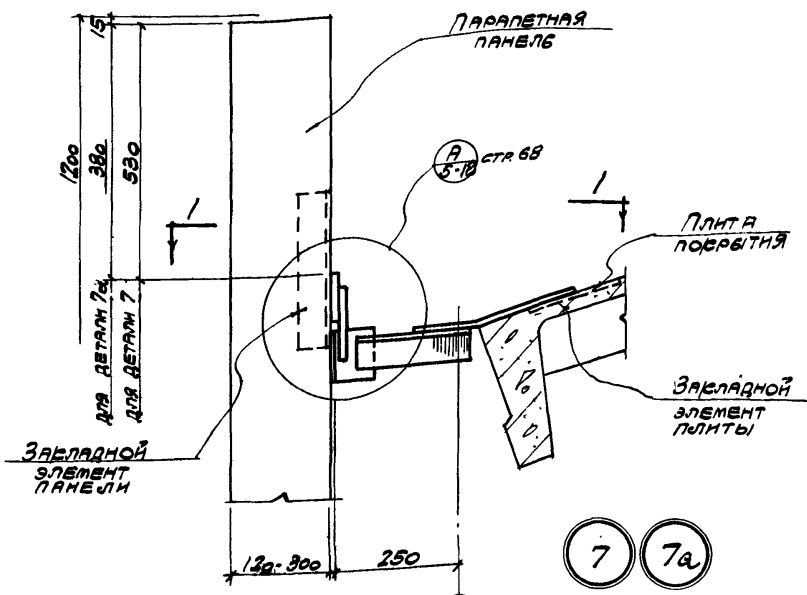
- Т-24** Примечания:
1. Монтажные швы приняты $k_{ш} = 8 \text{ мт}$
 2. Элементы ММ-80; ММ-81 условно не показаны.

ТАМ
1964

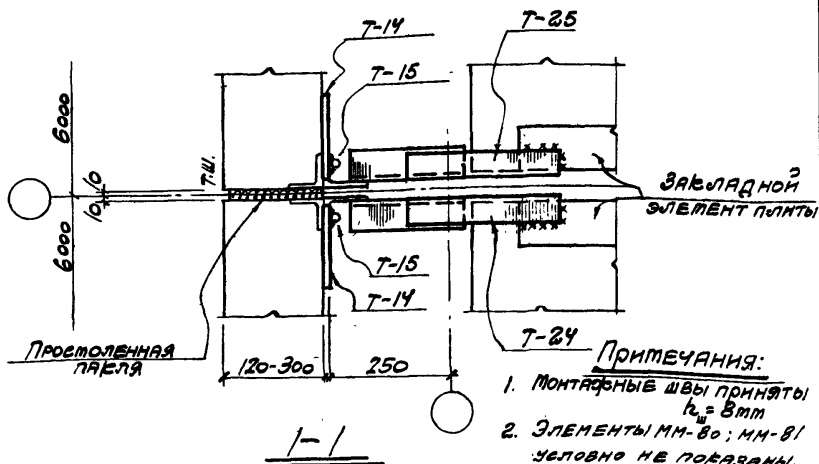
СОПРЯЖЕНИЯ СТЕНОВЫХ ПАНЕЛЕЙ
с конструкциями покрытия при скатной кровле
КРЕПЛЕНИЕ ПАНЕЛЕЙ ПАРАПЕТА ПРОДОЛЬНОЙ СТЕНЫ
к ПЛИТАМ ПОКРЫТИЯ ПРИ СТАЛЬНЫХ ФЕРМАС
ПРОЛЕТОМ 30м с шагом 12м

ТДМ-5-12

ДЕТАЛЬ 68



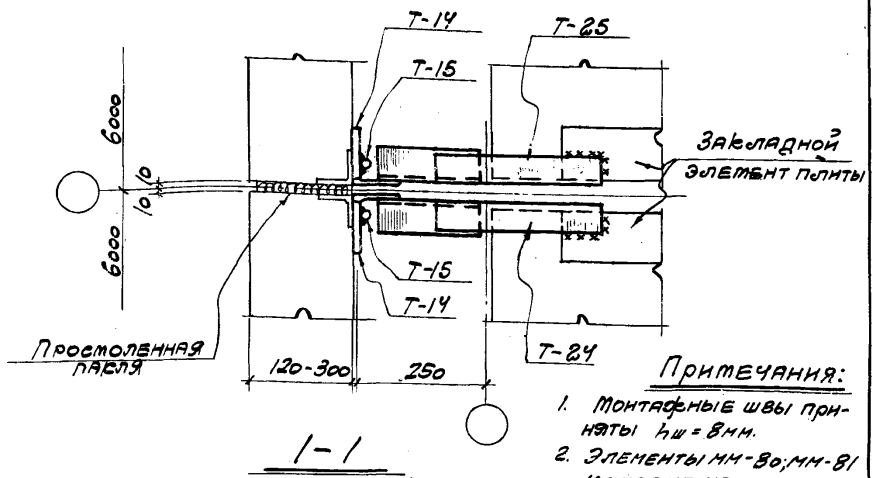
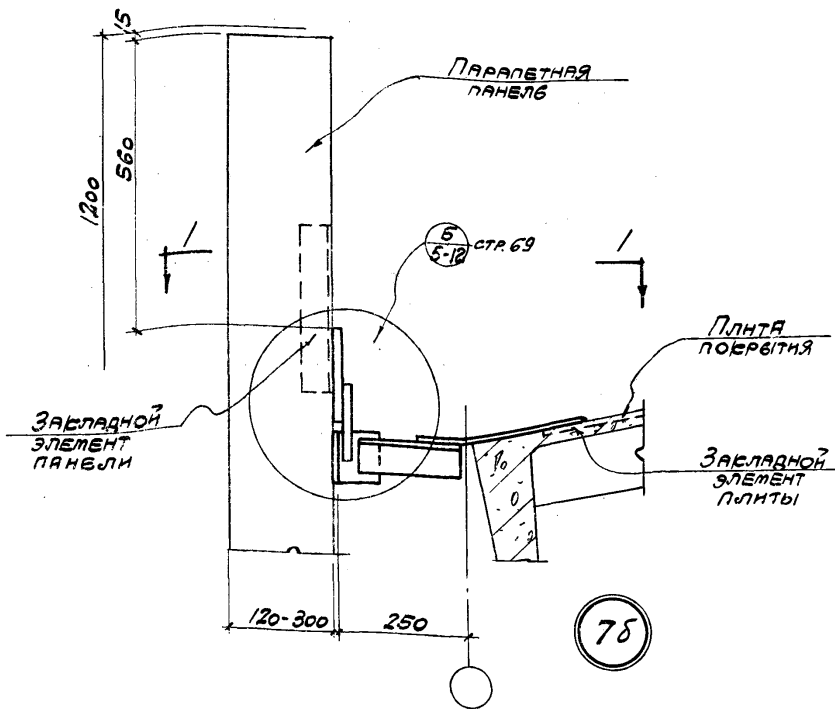
7 7а



- ПРИМЕЧАНИЯ:**
1. Монтажные швы приняты $k_v = 8 \text{ мм}$
 2. Элементы ММ-80; ММ-81 условно не показаны.

И.Л. НИЖЕ. ПР.	И.Л. НИЖЕ. ПР.	И.Л. НИЖЕ. ПР.	И.Л. НИЖЕ. ПР.	И.Л. НИЖЕ. ПР.
ШВАЦ	ШВАЦ	ШВАЦ	ШВАЦ	ШВАЦ
БУНАН	БУНАН	БУНАН	БУНАН	БУНАН
СТ. НИЖЕ.	СТ. НИЖЕ.	СТ. НИЖЕ.	СТ. НИЖЕ.	СТ. НИЖЕ.
СОЛЮС	СОЛЮС	СОЛЮС	СОЛЮС	СОЛЮС
БАРЕО	БАРЕО	БАРЕО	БАРЕО	БАРЕО
РУДАКОВ	РУДАКОВ	РУДАКОВ	РУДАКОВ	РУДАКОВ
СТ. НИЖЕ.	СТ. НИЖЕ.	СТ. НИЖЕ.	СТ. НИЖЕ.	СТ. НИЖЕ.
ТАМ	ТАМ	ТАМ	ТАМ	ТАМ
1964	1964	1964	1964	1964

ТАМ 1964	Сопоставления стеновых панелей с конструкциями покрытия при обратном кровле	ТДМ-5-12
	КРЕПЛЕНИЕ ПАНЕЛЕЙ ПАРЯПЕТА ПРОДОЛЬНОЙ СТЕНЫ К ПЛИТАМ ПОКРЫТИЯ У ТЕМПЕРАТУРНОГО ШВА ПРИ ЖЕЛЕЗОБЕТОННЫХ ФЕРМАХ С ШАГОМ 6 И 12 М.	Деталь 7; 7а

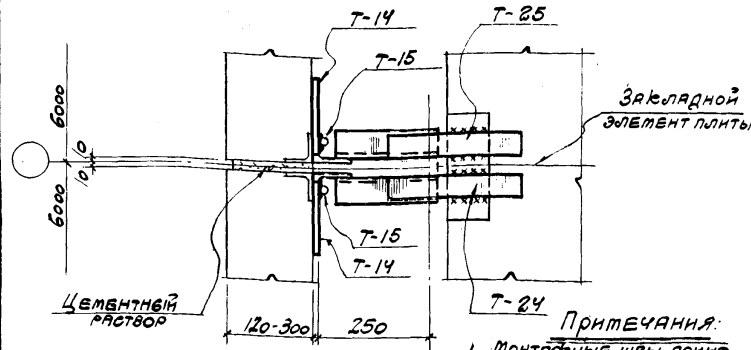
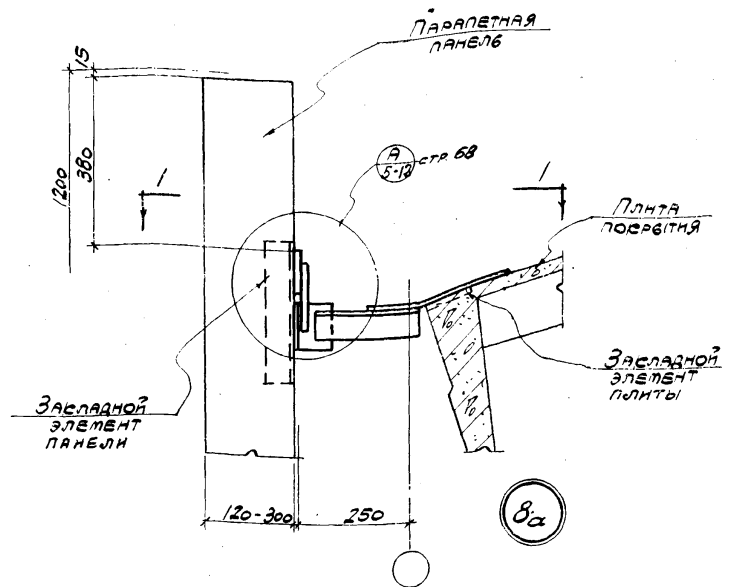


ПРИМЕЧАНИЯ:

1. Монтажные швы принапты $t_{ш} = 8 \text{ мм}$.
2. Элементы $10 \times 80 \times 8$ условно не показаны

ШПАРУ БУНИН
 П. ШИШ
 СТ. ИЖС.
 РИДАКОВ.
 СТ. ИЖС.
 1964

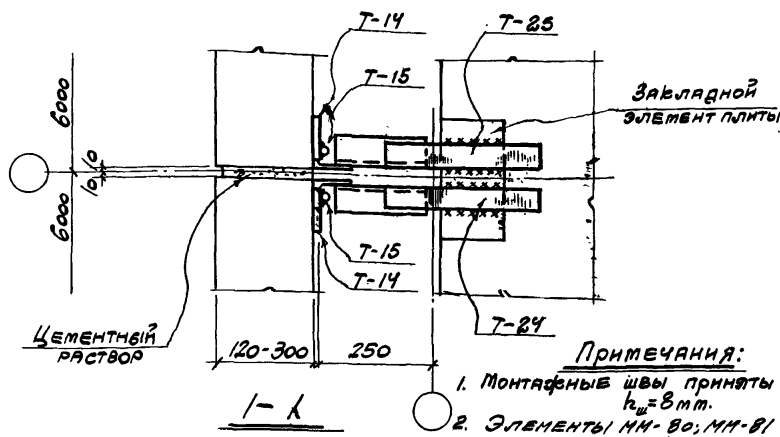
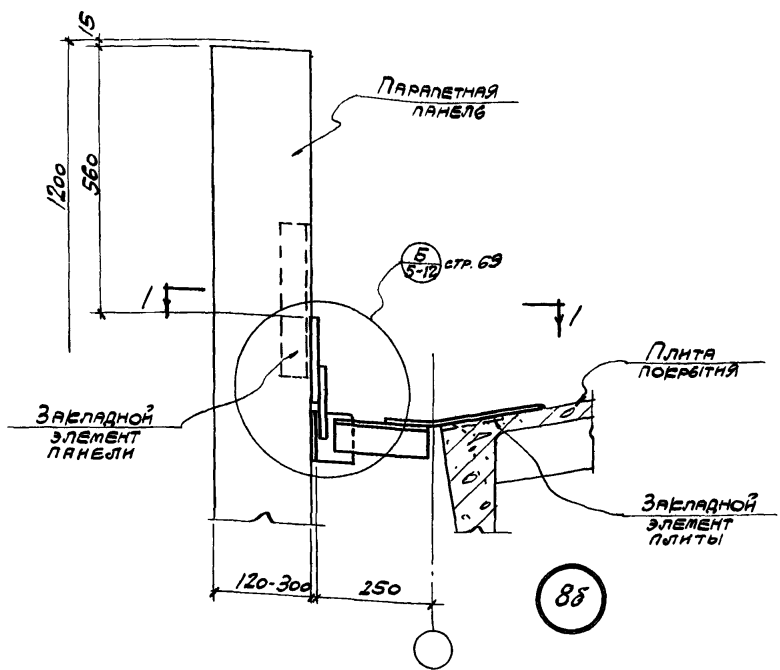
ТДМ 1964	Сопряжения стеновых панелей с конструкциями покрытия при скатной кровле	ТДМ-5-12
	Крепление панелей парапета продольной стены к плитам покрытия у температурного шва при стальных фермах пролетом 30м с шагом 2м	Деталь 78



- Примечания:**
1. Монтажные швы панелей к плите покрытия и колонны, фазовёрка условно не показаны.
 2. Элементы 100х80; 100х80

Полпериш	Полпериш	П. инж. пр.	П. инж. пр.	П. инж. пр.	П. инж. пр.
Шварц	Шварц	П. арх. пр.	П. арх. пр.	П. арх. пр.	П. арх. пр.
Бунин	Бунин	Ст. инж.	Ст. инж.	Ст. инж.	Ст. инж.
Друж	Друж	Устрой-	Устрой-	Устрой-	Устрой-
Сидорова	Сидорова	Роберт	Роберт	Роберт	Роберт
Соловьев	Соловьев				
Баранов	Баранов				
Рудков	Рудков				
П. инж. пр.	П. инж. пр.				
П. арх. пр.	П. арх. пр.				
Ст. инж.	Ст. инж.				

ТДМ	Сопоставления стеновых панелей с конструкциями покрытия при сватной кровле	ТДМ-5-12
	СРЕПЛЕННЕ ПАНЕЛЕЙ ПАРАПЕТА ПРОДОЛЬНОЙ СТЕНЫ К ПЛИТЕ ПОКРЫТИЯ И КОЛОННЫ, ФАЗОВЕРКА ПРИ ЖЕЛЕЗОБЕТОННЫХ ФЕРМАХ.	
1964	ДЕТАЛЬ	8а

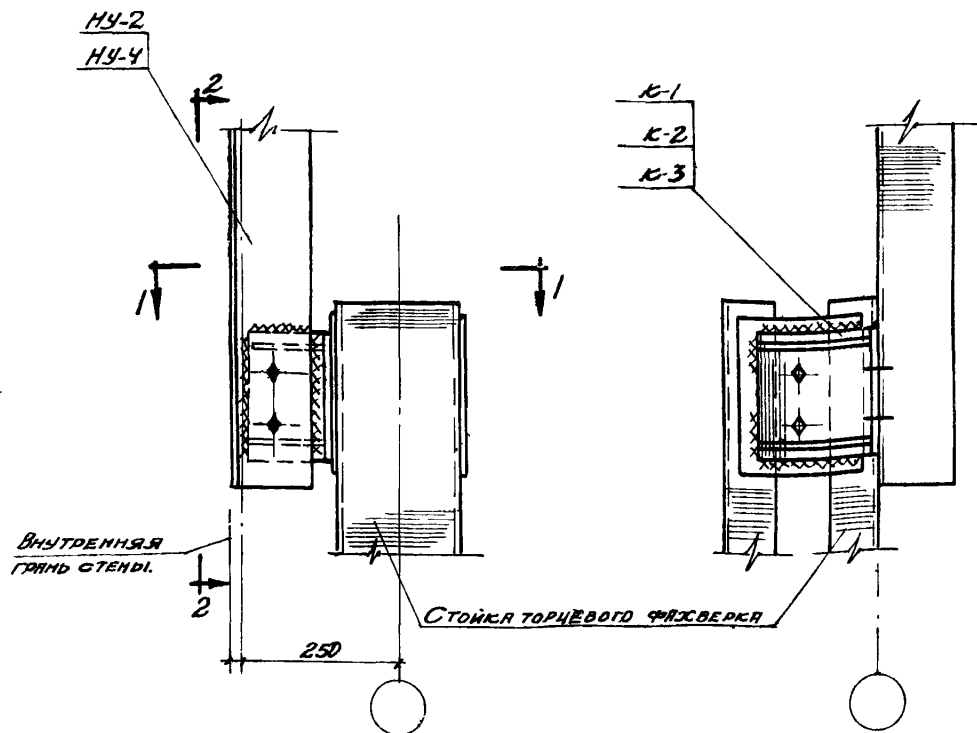


- Примечания:**
1. Монтажные швы приняты $h_{ш} = 8 \text{ мм}$.
 2. Элементы МН-80, МН-81 УСЛОВНО НЕ ПОКАЗАНЫ.

ШВАРЦ	ШВАРЦ	ШВАРЦ	ШВАРЦ	ШВАРЦ
БУНИН	БУНИН	БУНИН	БУНИН	БУНИН
А. КИМ	А. КИМ	А. КИМ	А. КИМ	А. КИМ
СТ. ИЖЭ. ПР.	СТ. ИЖЭ. ПР.	СТ. ИЖЭ. ПР.	СТ. ИЖЭ. ПР.	СТ. ИЖЭ. ПР.
СТ. ИЖЭ.	СТ. ИЖЭ.	СТ. ИЖЭ.	СТ. ИЖЭ.	СТ. ИЖЭ.
СТ. ИЖЭ. ПР.	СТ. ИЖЭ. ПР.	СТ. ИЖЭ. ПР.	СТ. ИЖЭ. ПР.	СТ. ИЖЭ. ПР.
СТ. ИЖЭ.	СТ. ИЖЭ.	СТ. ИЖЭ.	СТ. ИЖЭ.	СТ. ИЖЭ.
СТ. ИЖЭ. ПР.	СТ. ИЖЭ. ПР.	СТ. ИЖЭ. ПР.	СТ. ИЖЭ. ПР.	СТ. ИЖЭ. ПР.
СТ. ИЖЭ.	СТ. ИЖЭ.	СТ. ИЖЭ.	СТ. ИЖЭ.	СТ. ИЖЭ.
СТ. ИЖЭ. ПР.	СТ. ИЖЭ. ПР.	СТ. ИЖЭ. ПР.	СТ. ИЖЭ. ПР.	СТ. ИЖЭ. ПР.
СТ. ИЖЭ.	СТ. ИЖЭ.	СТ. ИЖЭ.	СТ. ИЖЭ.	СТ. ИЖЭ.

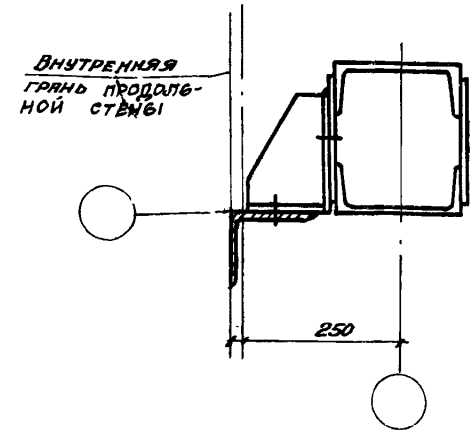
ТДМ 1964	Сопрежения стеновые панели с конструкциями покрытия при скатной кровле ТДМ-5-12		ДЕТАЛЬ 85
	КРЕПЛЕНИЕ ПАНЕЛЕЙ ПАРАПЕТА ПРОДОЛЬНОЙ СТЕНЫ К ПЛИТЕ ПОКРЫТИЯ И БОЛОННЫМ ФАССОВКАМ ПРИ СТАЛЬНЫХ ФЕРМАХ ПРОЛЕТОМ 30м С ШАГОМ 18м.		

БУНИН.
Ситко
СТ. ИЛЭС.
ОН-7
РУДЯКОВ.
РУС. ГР. ИЛЭС.



9

2-2



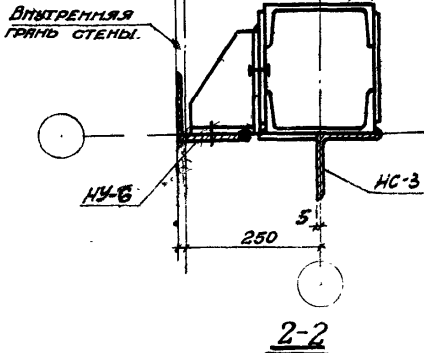
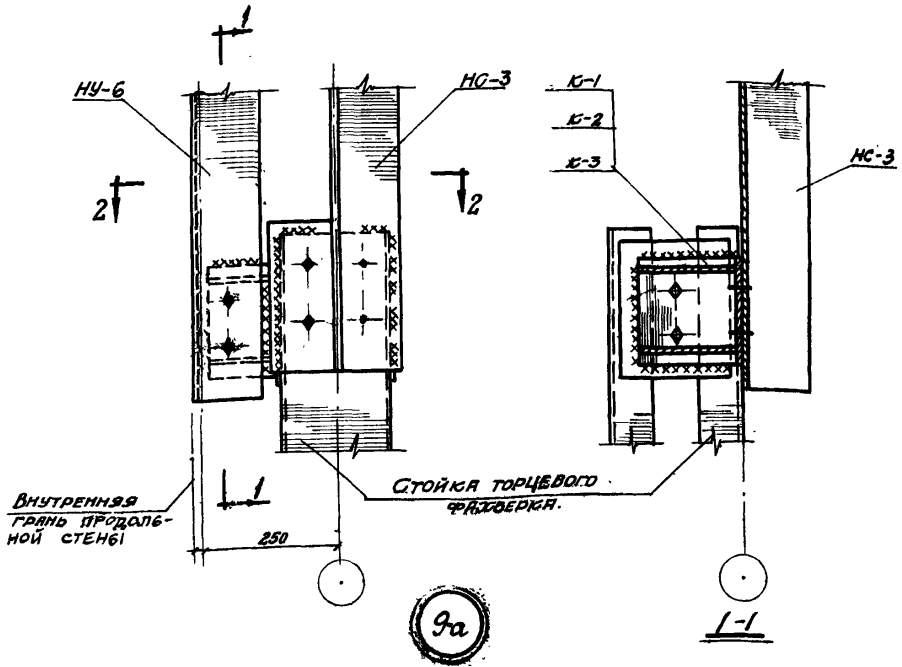
1-1

ПРИМЕЧАНИЕ
МОНТАЖНЫЕ ШВЫ ПРИ-
НЯТЫ $t_{ш} = 3\text{мм}$

ТДМ
1964

СОПРЯЖЕНИЯ СТЕНОВЫХ ПАНЕЛЕЙ
С КОНСТРУКЦИЯМИ ПОКРЫТИЯ ПРИ СКАТНОЙ КРОВЛЕ.
КРЕПЛЕНИЕ НАСАДКИ К СТОЙКЕ ТОРЦЕВОГО
ФАХСВЕРКА В УГЛУ ЗДАНИЯ.

ТДМ-5-12
ДЕТАЛЬ 9



ПРИМЕЧАНИЯ:

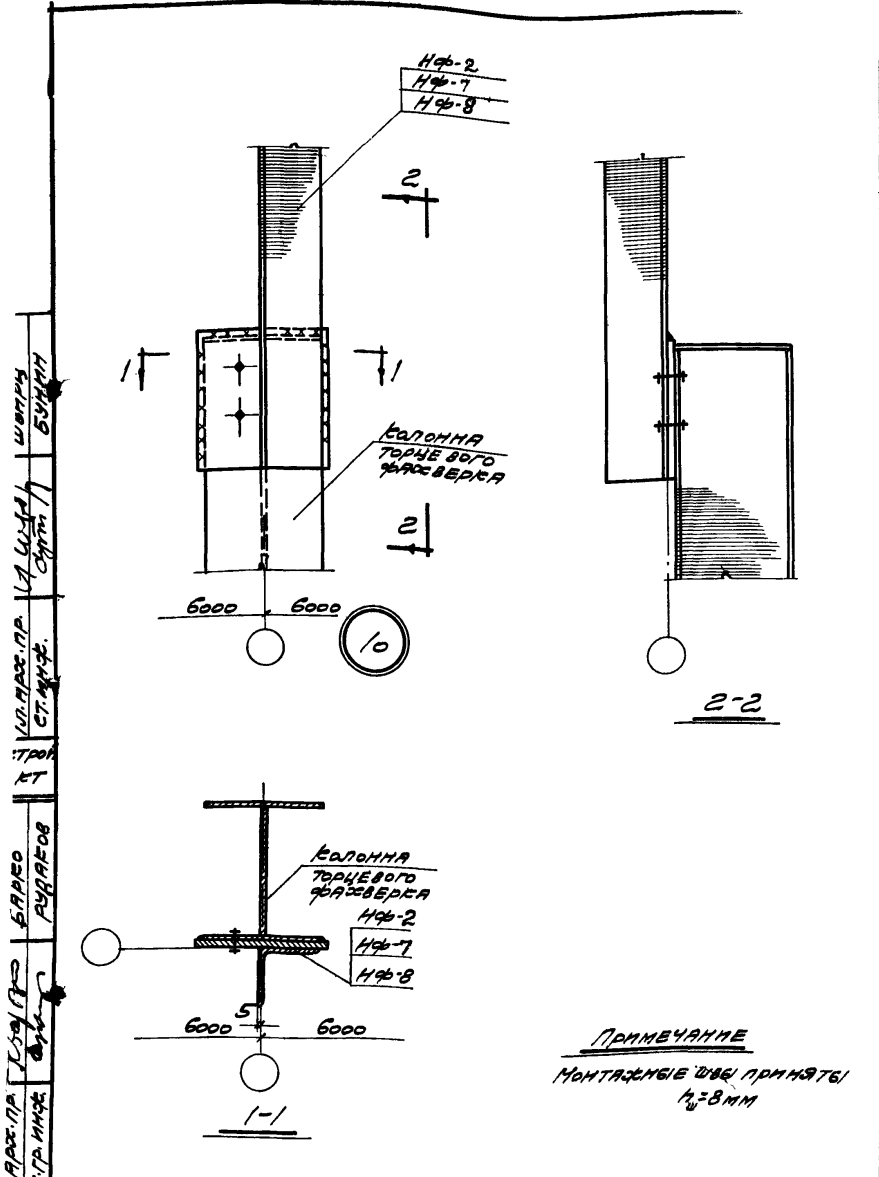
1. ЭЛЕМЕНТ К-1, К-2 ИЛИ К-3 УСТАНАВЛИВАЮТ ПОСЛЕ ПРИВАРКИ НС-3.
2. МОНТАЖНЫЕ ШВЫ ПРИНЯТЫ П=8ММ.

ТАТЬЯНА	ТАТЬЯНА	ТАТЬЯНА	ТАТЬЯНА
ШВАРЦ	ШВАРЦ	ШВАРЦ	ШВАРЦ
БУНИН	БУНИН	БУНИН	БУНИН
ГЛАВ. ИНЖ. ПР.	ГЛАВ. ИНЖ. ПР.	ГЛАВ. ИНЖ. ПР.	ГЛАВ. ИНЖ. ПР.
ТА. А. Э. ПР.	ТА. А. Э. ПР.	ТА. А. Э. ПР.	ТА. А. Э. ПР.
СТ. ИНЖ.	СТ. ИНЖ.	СТ. ИНЖ.	СТ. ИНЖ.
ПРОСТРОИ-	ПРОСТРОИ-	ПРОСТРОИ-	ПРОСТРОИ-
ПРОЕКТ.	ПРОЕКТ.	ПРОЕКТ.	ПРОЕКТ.
СОЛЮС.	СОЛЮС.	СОЛЮС.	СОЛЮС.
БАВРО	БАВРО	БАВРО	БАВРО
РУДЯКОВ.	РУДЯКОВ.	РУДЯКОВ.	РУДЯКОВ.
ТА. А. Э. ПР.	ТА. А. Э. ПР.	ТА. А. Э. ПР.	ТА. А. Э. ПР.
ТА. А. Э. ПР.	ТА. А. Э. ПР.	ТА. А. Э. ПР.	ТА. А. Э. ПР.
ТА. А. Э. ПР.	ТА. А. Э. ПР.	ТА. А. Э. ПР.	ТА. А. Э. ПР.

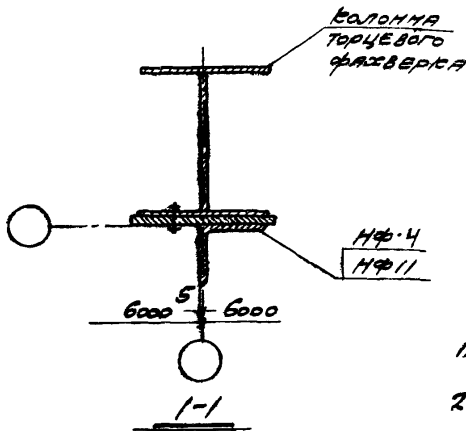
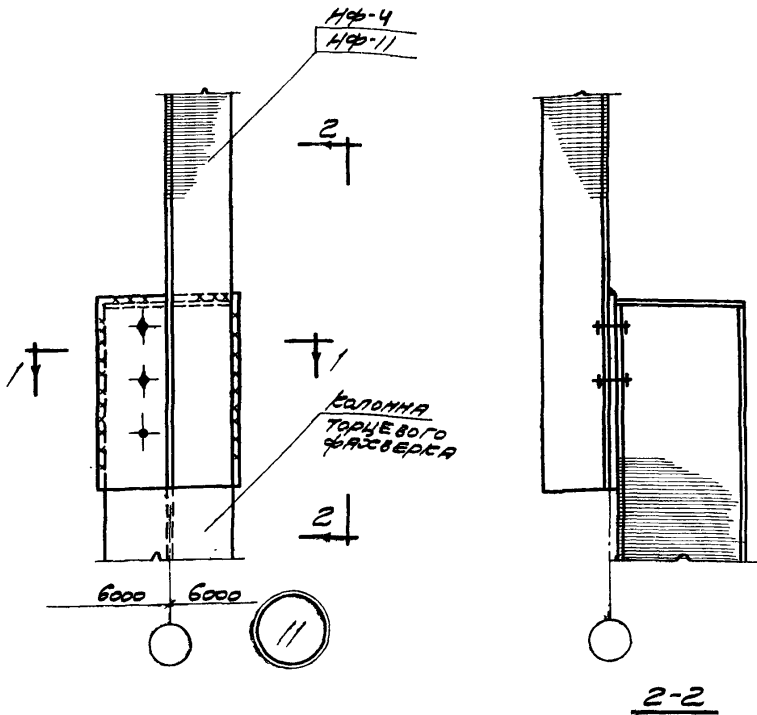
ТДМ
1964

СОПРЯЖЕНИЯ СТЕНЫ С ПЕРЕКЛАДКАМИ
 С КОНСТРУКЦИЯМИ ПОКРЫТИЯ ЛАНКЕТНОЙ КРАКОВЕ
 КРЕПЛЕНИЕ НАСАДОК К СТОЙКЕ ТОРЦЕВОГО ФРАГМЕНТА В ЗУЛУ
 ЗАКЛЮЧЕНО ПРИ ПОКРЫТИИ СО СТАЛЬНЫМИ ФЕРМАМИ ПРОЛОТКА 30М
 С ШТОМ-12М В ЛА. ВРАЩАНИЕ С УВЕЛИЧЕНИЕМ ВЛОСТАТИ

ТДМ-6-12
ДЕТАЛЬ **9а.**



10. пр. пр. № 14 СТ. № 1 1964	СОПРЯЖЕНИЯ СТЕНОВЫХ ПАНЕЛЕЙ С КОНСТРУКЦИЕЙ ПОКРЫТИЯ ПРИ СЕАНОЙ КРОВЛЕ	ТЭМ-5-12
	Крепление насадом к колонне торцевого фасада в зданиях пролетом 18 и 30 м при ф-5. ФЕРМАС	ДЕТАЛЬ 10



ПРИМЧАНИЯ:

1. Н - ВЫСОТА ДО КРЫША СТРОПИЛЬНЫХ КОНСТРУКЦИЙ
2. МОНТАЖНЫЕ ШИВЫ ПРИНЯТЫ 1_н - 8 мм.

ТАБЕЛИ	ТАБЕЛИ	ТАБЕЛИ
ТОМ 1	ТОМ 2	ТОМ 3
СТ. 1	СТ. 2	СТ. 3

ПРОЕКТ

ТАБЕЛИ	ТАБЕЛИ	ТАБЕЛИ
ТОМ 1	ТОМ 2	ТОМ 3
СТ. 1	СТ. 2	СТ. 3

ТАМ Сопряжение стеновых панелей с конструкциями перекрытия при скатной кровле. Крепление насадок к колонне торцевого факсверка в данных пролетах 2м при ф - 5 фемасе в 30 мм. Стальные фермы - 200м 2м и ф 25.

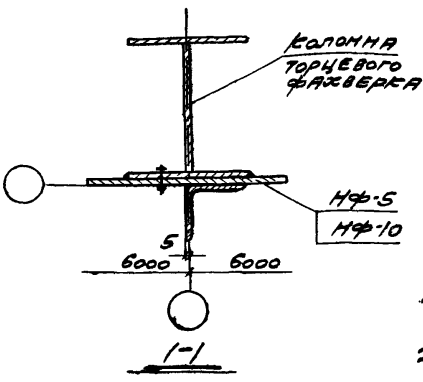
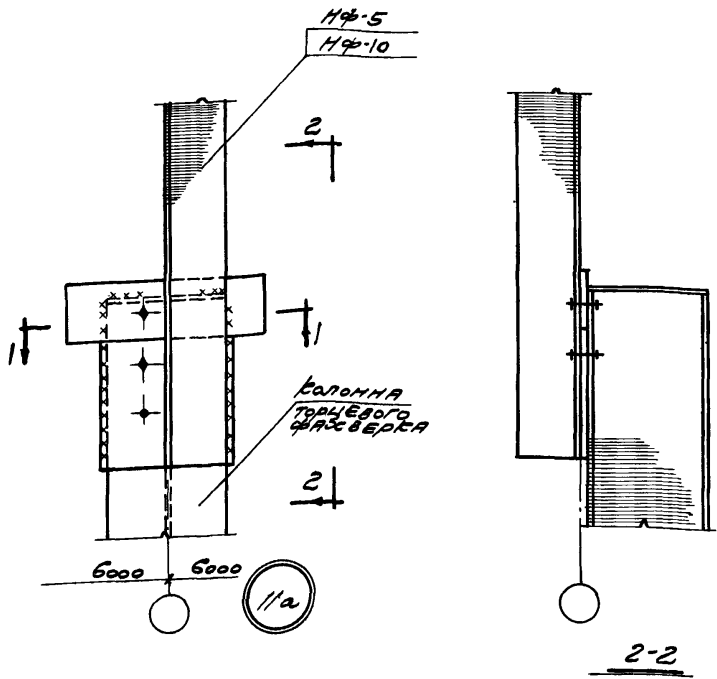
196	ТАМ-5-12
ДЕТАЛЬ	11

ТАИ. ЧИСЛ. ПР.	ТАИ. ЧИСЛ. ПР.	ТАИ. ЧИСЛ. ПР.	ТАИ. ЧИСЛ. ПР.
ТАИ. ЧИСЛ. ПР.	ТАИ. ЧИСЛ. ПР.	ТАИ. ЧИСЛ. ПР.	ТАИ. ЧИСЛ. ПР.
ТАИ. ЧИСЛ. ПР.	ТАИ. ЧИСЛ. ПР.	ТАИ. ЧИСЛ. ПР.	ТАИ. ЧИСЛ. ПР.

ДИМЕТРИИ
ПОСЫЛ

ТАИ. ЧИСЛ. ПР.	ТАИ. ЧИСЛ. ПР.	ТАИ. ЧИСЛ. ПР.	ТАИ. ЧИСЛ. ПР.
ТАИ. ЧИСЛ. ПР.	ТАИ. ЧИСЛ. ПР.	ТАИ. ЧИСЛ. ПР.	ТАИ. ЧИСЛ. ПР.
ТАИ. ЧИСЛ. ПР.	ТАИ. ЧИСЛ. ПР.	ТАИ. ЧИСЛ. ПР.	ТАИ. ЧИСЛ. ПР.

ТАИ
1964



ПРИМЕЧАНИЯ:

1. H-высота до низа стропильных конструкций
2. Монтажные швы приняты h=8мм.

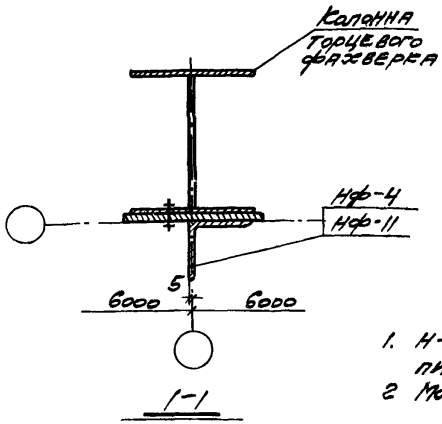
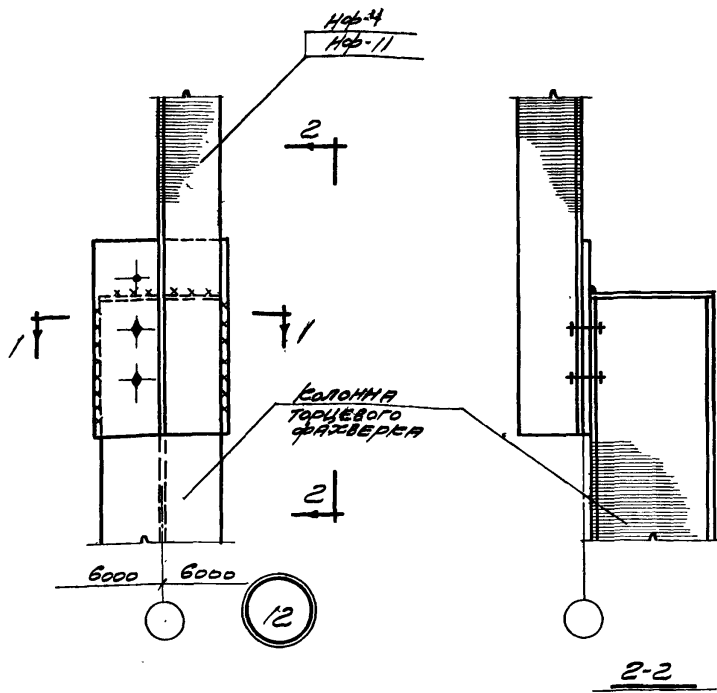
ТАИ

СОПРЯЖЕНИЯ СТЕНОВЫХ ПАНЕЛЕЙ В КОНСТРУКЦИЯХ ПОКРЫТИЯ ПРИ СЕАТНОЙ КРОВЛЕ

ТАИ-5-12

КРЕПЛЕНИЕ НАСЛАДКИ К КОЛОННЕ ТОРЦЕВОГО ФАХСВЕРКА В ДРАННЫХ ПРОЛЕТОВ 4м ПРИ $\alpha = 5^\circ$ ФЕРМАХ И 3м ПРИ СТАЛЬНЫХ ФЕРМАХ С В.Р.О.Т. СИМ Н 21, 4, 11

ДЕТАЛЬ 11а



ПРИМЕЧАНИЯ:

1. Н - высота до низа стропильной конструкции
2. Монтажные швы принять $h_ш = 8 \text{ мм}$.

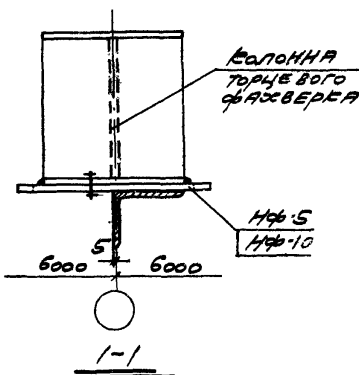
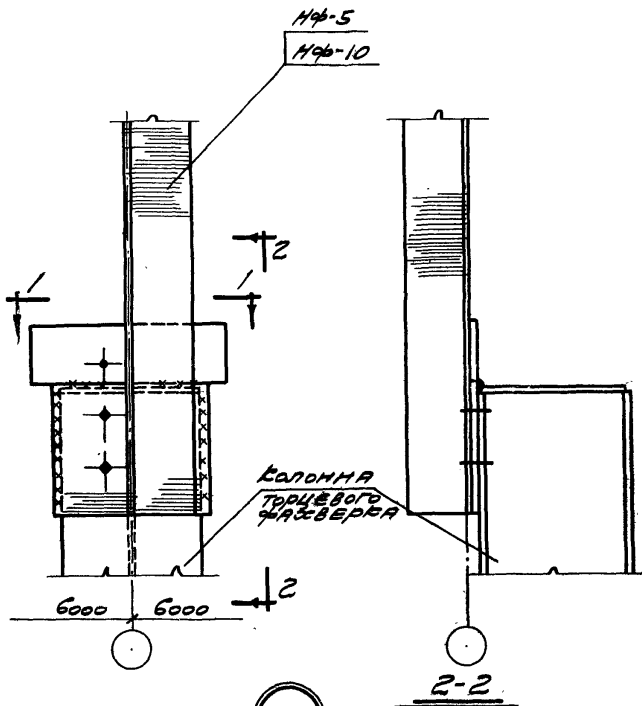
ТДМ
1964

Сопрежения стеновых панелей с конструкциями перекрытия при скатной кровле
 Крепление насадки к колонне торцевого факсверка в здании полетом 24 м при ф. б. факсверка 1,30 м при стальной факсверке с шагом 12 м и 4 и 14.

ТДМ-5-12

ДЕТАЛЬ 12

7578 02



ПРИМЕЧАНИЯ:

1. H - ВЫСОТА ДО НИЖА СТРОПИЛЬНЫХ КОНСТРУКЦИЙ
2. МОНТАЖНЫЕ ШВЫ ПРИНЯТЫ $t_{шв} = 8 \text{ мм}$

ТАБЛИЦА	Ш	БУММ
---------	---	------

ТАБЛИЦА	Ш	БУММ
---------	---	------

ТАБЛИЦА
Ш

ТАБЛИЦА	Ш	БУММ
---------	---	------

ТАБЛИЦА	Ш	БУММ
---------	---	------

ТАБЛИЦА	Ш	БУММ
---------	---	------

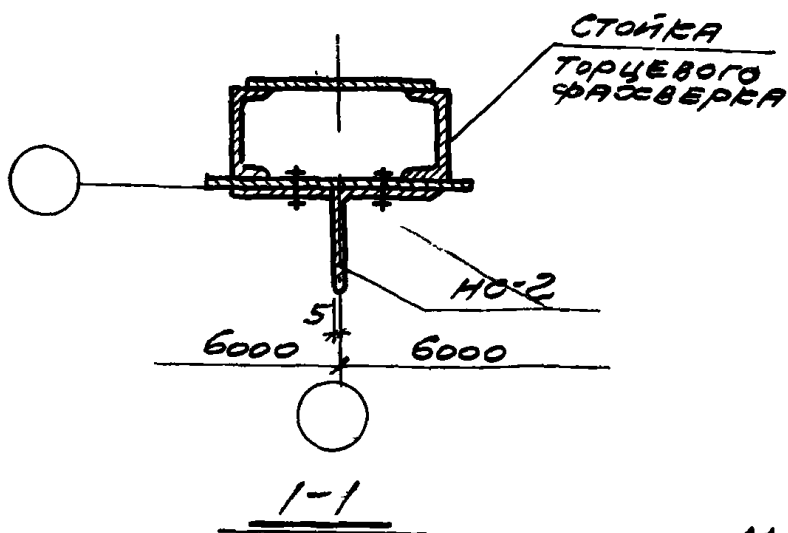
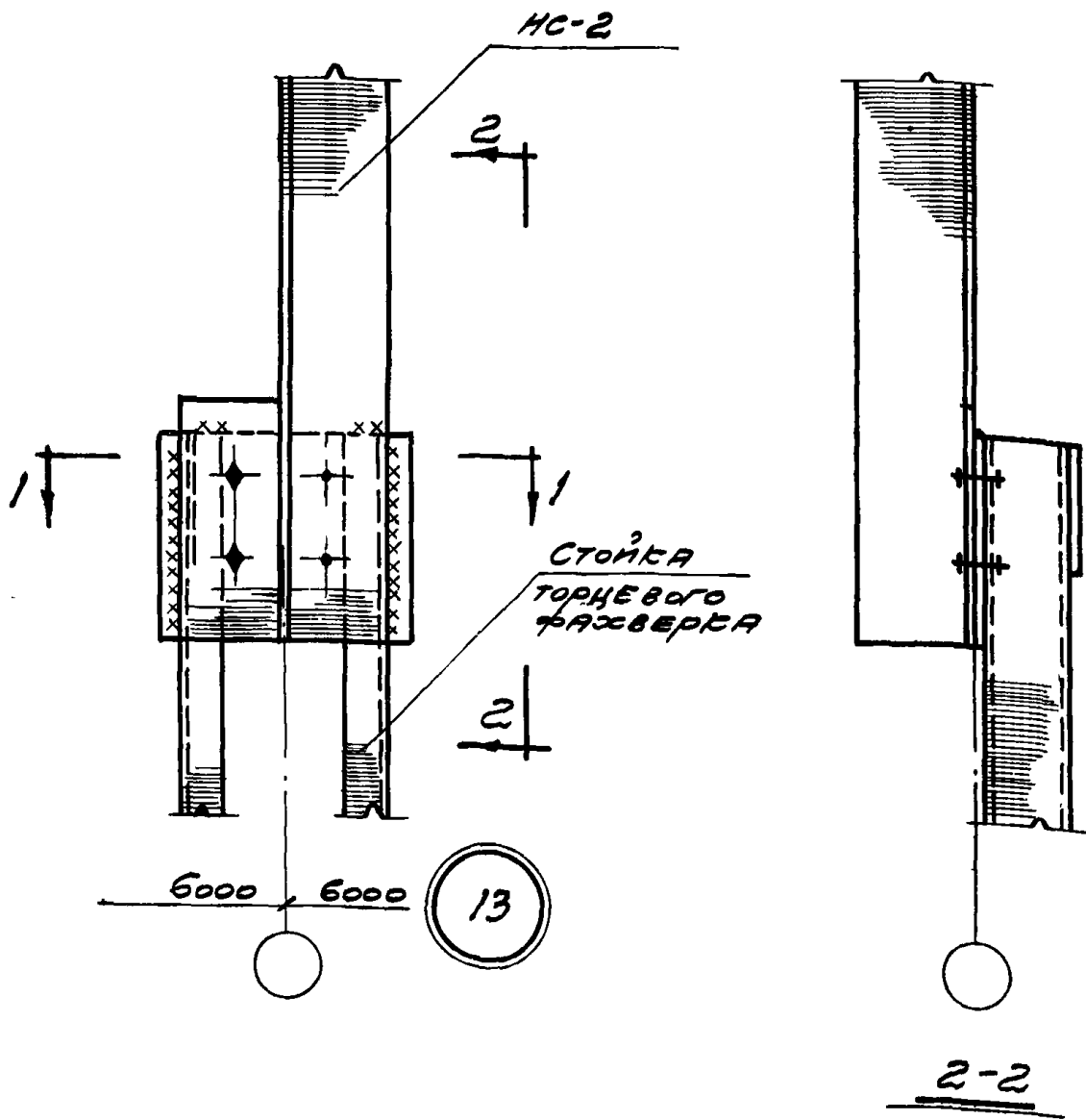
ТАМ
1964

СОПРЯЖЕНИЕ СТЕНОВОЙ ПАНЕЛИ С КОНСТРУКЦИЯМИ ПОКРЫТИЯ ПРИ СВАТНОЙ КРОВЛЕ ТРМ-5-12

БРЕШЕНИЕ НАСАДКИ К КОЛОННЕ ТОРЦЕВОГО ФАХСВЕРКА В ДЛИННОМ ПРОЛЕТЕ 24М ПРИ 25 ФАХСВЕРКАХ И 30М ПРИ СТАЛЬНОМ ФАХСВЕРКАХ С ШАГОМ 13М И Н=12,6М

ТАМ-5-12

ДЕТАЛЬ 12а



ПРИМЕЧАНИЕ

МОНТАЖНЫЕ ШВЫ ПРИНЯТЫ $h_w = 8 \text{ мм}$.

ТДМ

СОПРЯЖЕНИЯ СТЕНОВЫХ ПАНЕЛЕЙ
С КОНСТРУКЦИЯМИ ПОКРЫТИЯ ПРИ СКАТНОЙ КРОВЛЕ

ТДМ-5-12

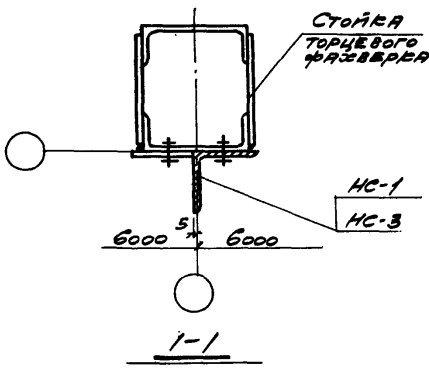
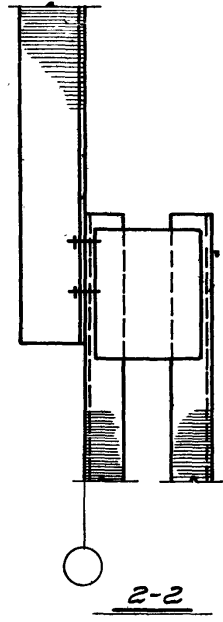
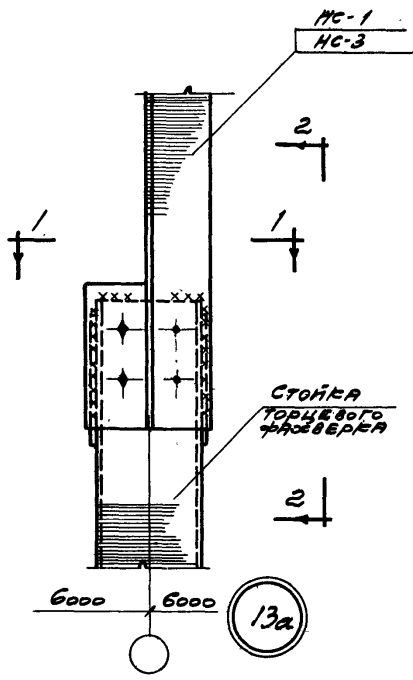
1964

КРЕПЛЕНИЕ НАГРЕДКИ К СТОЙКЕ ТОРЦЕВОГО ФАХСВЕРКА
У КОЛОННЫ СРЕДНЕГО РЯДА ПРИ ПОКРЫТИИ С ЖЕЛЕ-
ЗОБЕТОННЫМИ ФЕРМАМИ ПРИ ПОДСТРОПЫЛЬНЫХ КОНСТРУКЦИЯХ

ДЕТАЛЬ

13

Ш.В.Р.О.У. Б.С.И.М.И.
 С.П.А.Р.С.С.П. С.Т.А.Н.К.Е.
 С.П.А.Р.С.С.П. П.У.Б. П.Р.И.М.К.Е.
 С.П.А.Р.С.С.П. П.У.Б. П.Р.И.М.К.Е.



ПРИМЕЧАНИЕ
 МОНТАЖНЫЕ ШВЫ ПРИНЯТЫ
 $t_{ш} = 8 \text{ мм}$.

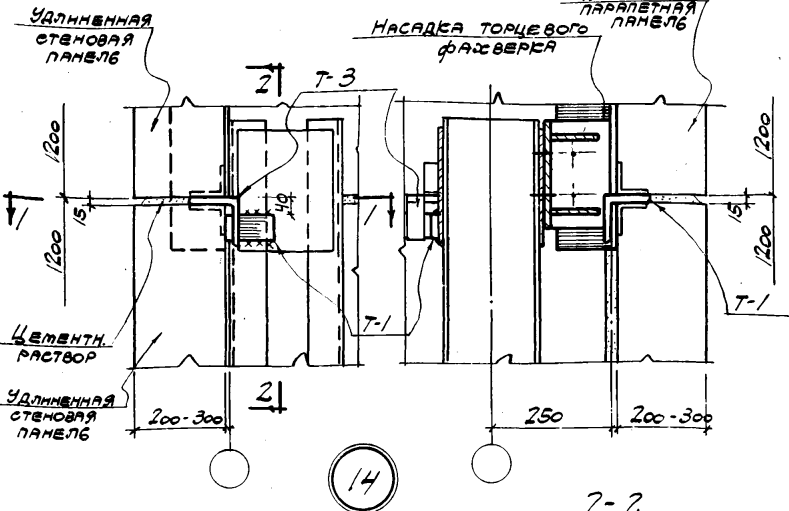
ТДМ
 1964

СОПЯЖЕНИЯ СТЕНОВЫХ ПАНЕЛЕЙ
 С КОНСТРУКЦИЯМИ ПОКРЫТИЯ ПРИ СВЯТОЙ КРОВЛЕ
 КРЕПЛЕНИЕ НАСЯДКИ К СТОЙКЕ ТОРЦЕВОГО
 ФАХСВЕРЛЕА

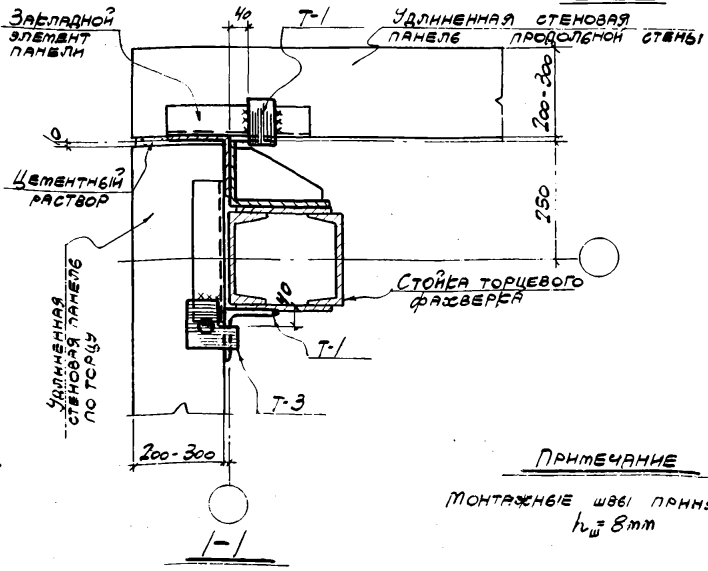
ТДМ-5-12
 ДЕТАЛЬ 13а

УДЛИНЕННАЯ ПАРАЛЛЕЛЬНАЯ ПАНЕЛЬ

НАСАДКА ТОРЦЕВОГО ФАХСВЕРКА



2-2



ПРИМЕЧАНИЕ

МОНТАЖНЫЕ ШВЕИ ПРИНЯТЫЕ $h_{ш} = 8 \text{ мм}$

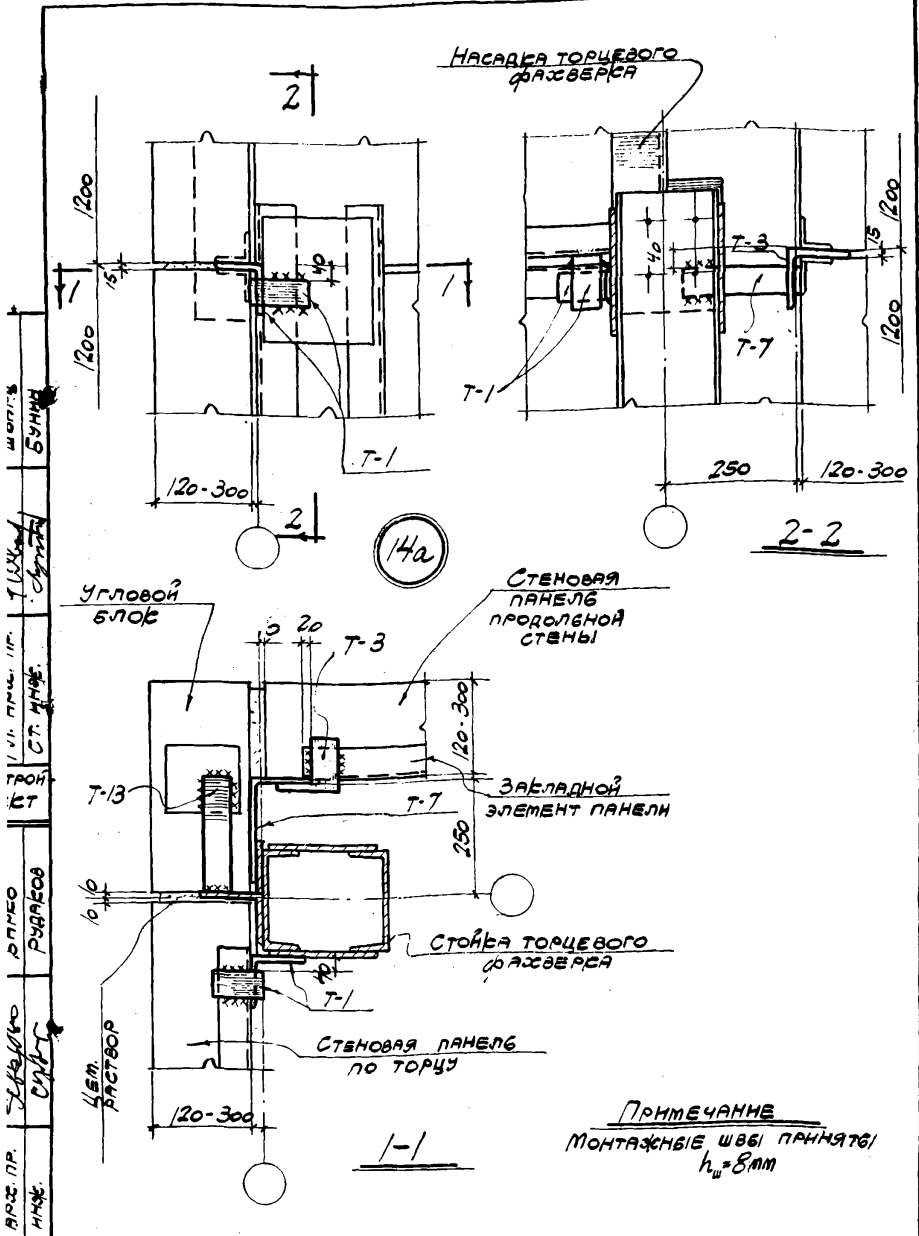
ТДМ
1964

СОПРЯЖЕНИЯ СТЕНОВЫХ ПАНЕЛЕЙ
С КОНСТРУКЦИЕЙ ПОКРЫТИЯ ПРИ СКАТНОЙ КРОВЛЕ
СРЕДЛЕННИЕ СТЕНОВЫХ ПАНЕЛЕЙ К СТОЙКЕ ТОРЦЕВОГО
ФАХСВЕРКА В УГЛУ ЗДАНИЯ ПРИ ПОКРЫТИИ С №-Б.
ФЕРМАМИ (ВАРИАНТ С УДЛИНЕННЫМИ ПАНЕЛЯМИ)

ТДМ-5-12

ДЕТАЛЬ

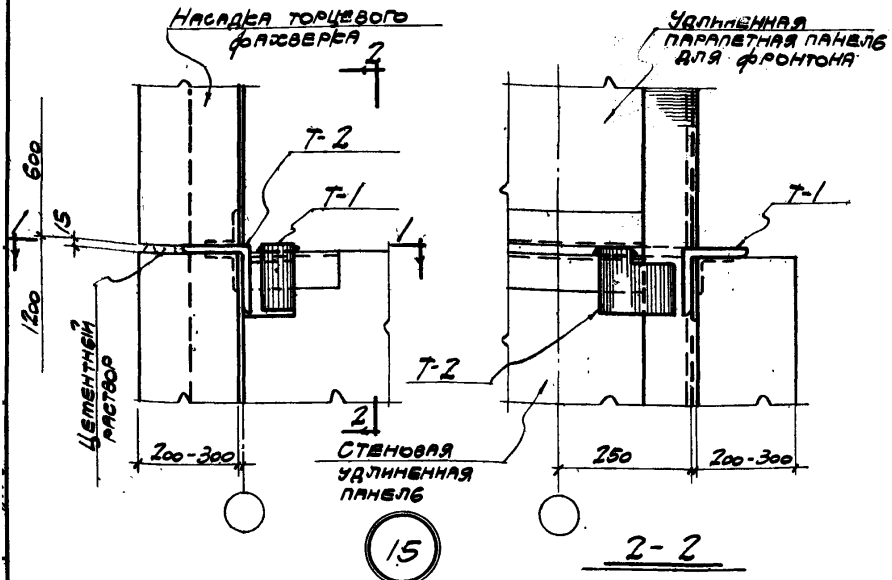
14



ШОПИС
 БУДНИ
 1/1. ПМЧ. ИР.
 СТ. НАЖ.
 ТРОИ
 КТ
 РАМКО
 РУДЯКОВ
 1/1. ВРС. ПР.
 СТ. НАЖ.
 ЯННИ

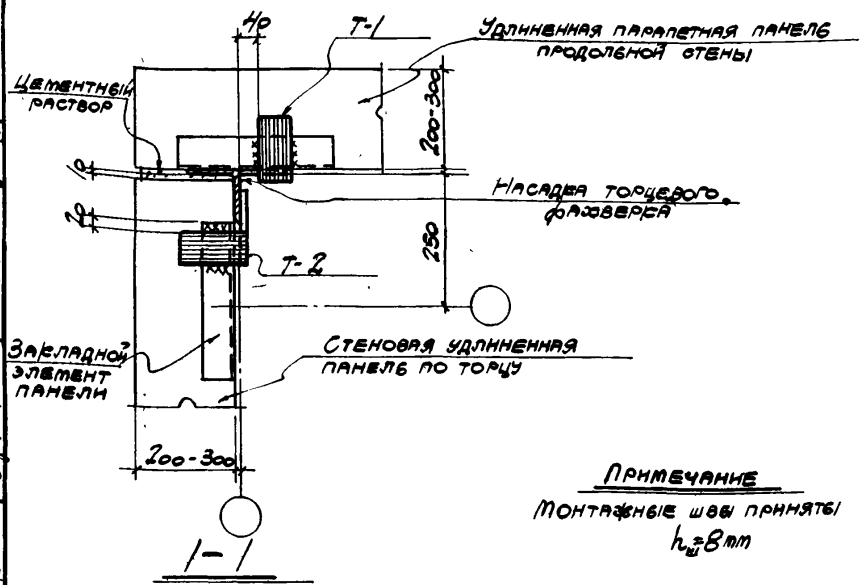
ПРИМЕЧАНИЕ
 МОНТАЖНЫЕ ШВЫ ПРИНЯТЫ
 $t_{ш} = 8 \text{ мм}$

ТДМ 1964	СОПЯЖЕНИЯ СТЕНОВЫХ ПАНЕЛЕЙ С КОНСТРУКЦИЯМИ ПОКРЫТИЯ ПРИ СЕКАТНОЙ КРОВЛЕ	ТДМ-5-12
	СРЕПЛЕНИЕ СТЕНОВЫХ ПАНЕЛЕЙ К СТОЙКЕ ТОРЦЕВОГО ФАССВЕРСА В УГЛУ ЗНАНИЯ ПРИ ПОКРЫТИИ С Э-Б ФЕРМАМИ (ВАРИАНТ С УГЛОВЫМИ БЛОКАМИ)	ДЕТАЛЬ 14a



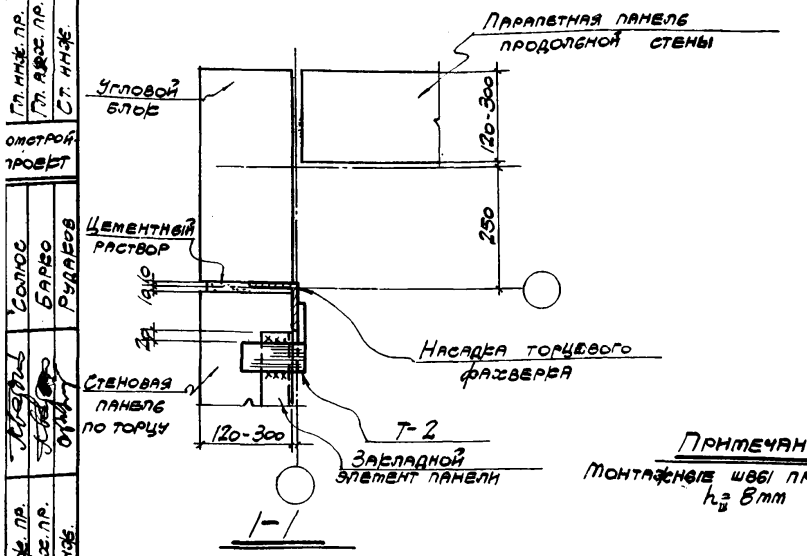
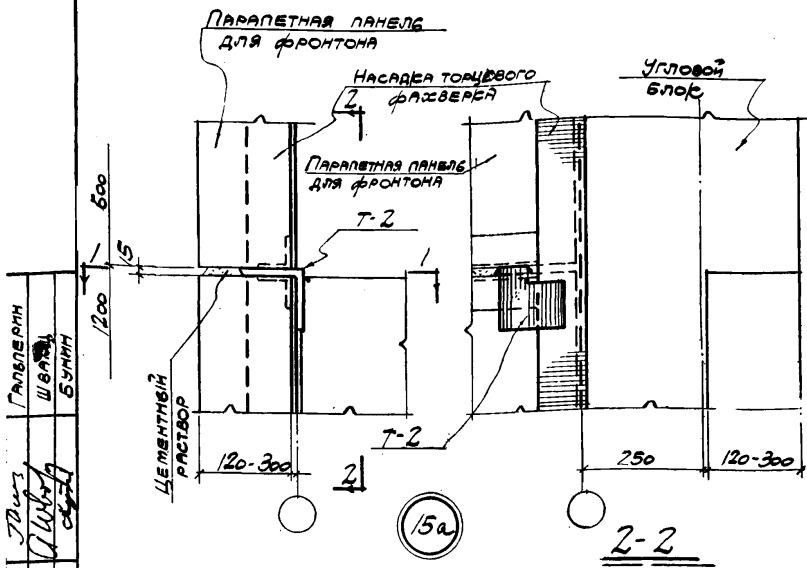
15

2-2



ПРИМЕЧАНИЕ
МОНТАЖНЫЕ ШВЫ ПРИНЯТЫ
h=8mm

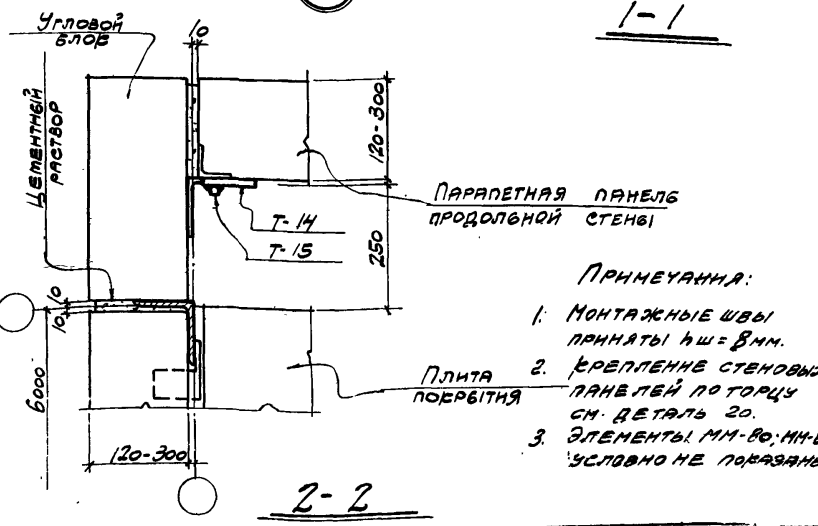
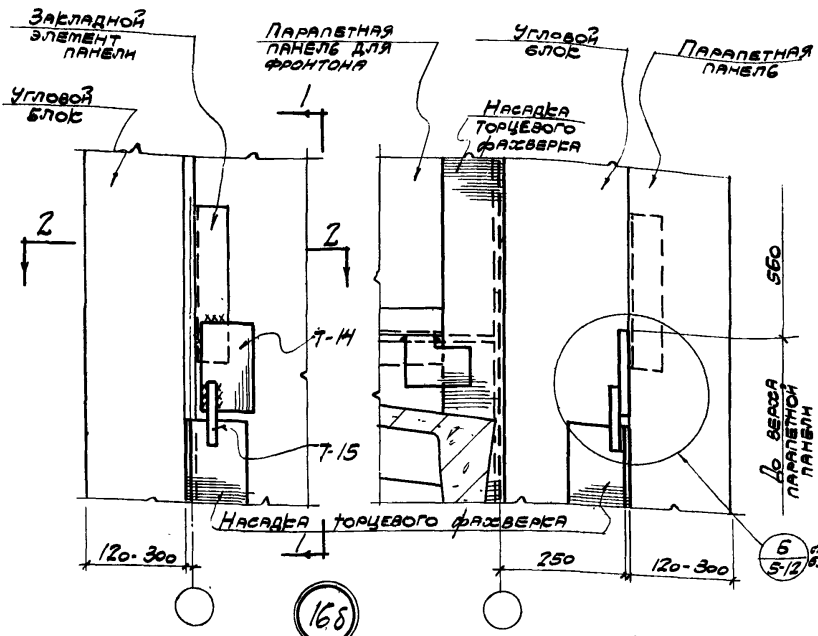
<p>ТДМ 1964</p>	<p>Сопрежения стеновых панелей с конструкциями покрывания при скатной кровле</p>	<p>ТДМ-5-12</p>
	<p>Фиксирование панелей парапета в насадке торцевого фальсверка в углу здания при покрывании с ж.б. фермами. (Вариант с удлиненными панелями).</p>	<p>ДЕТАЛЬ 15</p>



ПРИМЕЧАНИЕ
Монтажные швы принять h_2 8 мм

ПАЛЕРИН	Друж	П. И. И. И. П. П.	СОЛЮС	Друж	П. И. И. И. П. П.
ШВАБА	С. И. И. И. П. П.	П. И. И. И. П. П.	БАРИС	С. И. И. И. П. П.	П. И. И. И. П. П.
БУИНА	С. И. И. И. П. П.	С. И. И. И. П. П.	РУДАКОВ	С. И. И. И. П. П.	С. И. И. И. П. П.
ПРОЕКТ	ПРОЕКТ	ПРОЕКТ	ПРОЕКТ	ПРОЕКТ	ПРОЕКТ
И. И. И. И. П. П.	И. И. И. И. П. П.	И. И. И. И. П. П.	И. И. И. И. П. П.	И. И. И. И. П. П.	И. И. И. И. П. П.
1964	1964	1964	1964	1964	1964

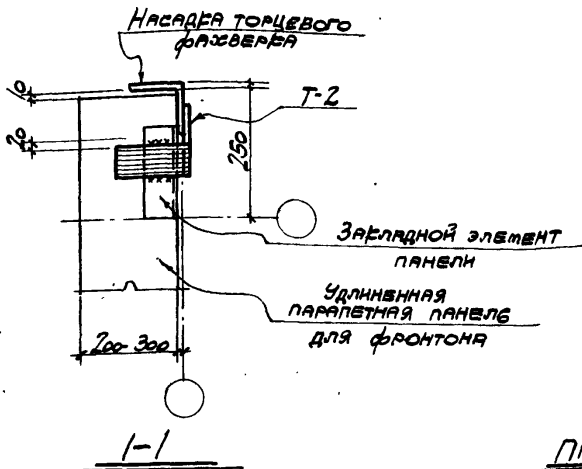
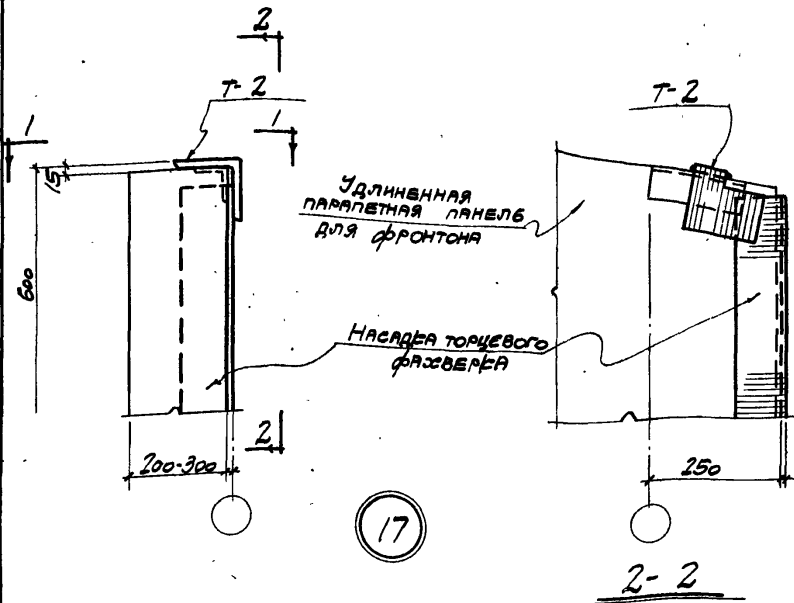
ТДМ	Соединения стеновых панелей с конструкциями перекрытия при скатной кровле	ТДМ-5-12
	Фиксация панелей парапета в насаждение торцевого фризера в углу здания для перекрытия с ж.б. фермами. (Вариант с угловыми элементами)	
1964	Деталь	15а



- ПРИМЕЧАНИЯ:**
1. МОНТАЖНЫЕ ШВЫ ПРИНЯТЫ $h_{ш} = 8 \text{ мм}$.
 2. КРЕПЛЕНИЕ СТЕНОВЫХ ПАНЕЛЕЙ ПО ГОРЦУ СМ. ДЕТАЛЬ 20.
 3. ЭЛЕМЕНТЫ ММ-ВФ, ММ-ВЛ УСЛОВНО НЕ ПОКАЗАНЫ.

ПАЛЕРМИН	ПАЛЕРМИН	ПАЛЕРМИН	ПАЛЕРМИН
ШУРАЧ	ШУРАЧ	ШУРАЧ	ШУРАЧ
БУНИН	БУНИН	БУНИН	БУНИН
М. ИМЖ. ПР.	М. ИМЖ. ПР.	М. ИМЖ. ПР.	М. ИМЖ. ПР.
М. АРС. ПР.	М. АРС. ПР.	М. АРС. ПР.	М. АРС. ПР.
СТ. ИМЖ.	СТ. ИМЖ.	СТ. ИМЖ.	СТ. ИМЖ.
РОМШТОЙ	РОМШТОЙ	РОМШТОЙ	РОМШТОЙ
ПРОЕКТ	ПРОЕКТ	ПРОЕКТ	ПРОЕКТ
СОЛЮС	СОЛЮС	СОЛЮС	СОЛЮС
БАРЕС	БАРЕС	БАРЕС	БАРЕС
РУДЯКОВ	РУДЯКОВ	РУДЯКОВ	РУДЯКОВ
М. ИМЖ. ПР.	М. ИМЖ. ПР.	М. ИМЖ. ПР.	М. ИМЖ. ПР.
М. АРС. ПР.	М. АРС. ПР.	М. АРС. ПР.	М. АРС. ПР.
СТ. ИМЖ.	СТ. ИМЖ.	СТ. ИМЖ.	СТ. ИМЖ.
ЦНИИ	ЦНИИ	ЦНИИ	ЦНИИ
1964	1964	1964	1964

ТДМ	Сопрежения стеновых панелей с конструкциями перекрытия при вентилируемой кровле	ТДМ-5-12
	Крепление панелей парапета продольной стены с насадкой торцевого фальсверка в углу здания при перекрытии со стальными фермами, пролетом 3,0 м с шагом 1,2 м	ДЕТАЛЬ 165

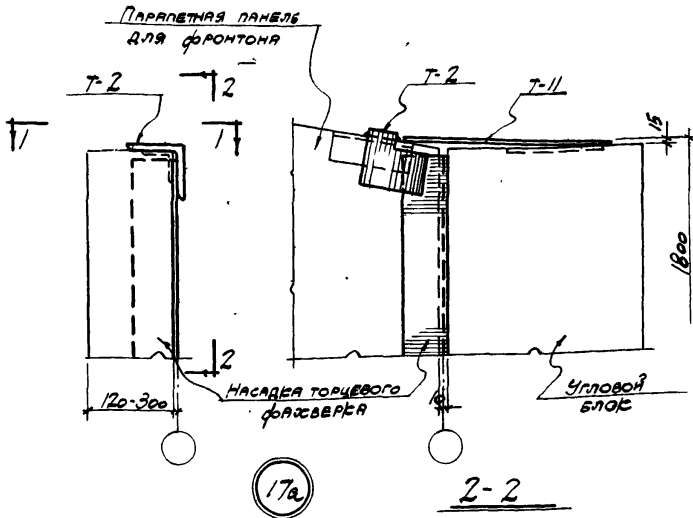


ПРИМЕЧАНИЯ

Монтажные швы приняты $k_w = 8\text{mm}$

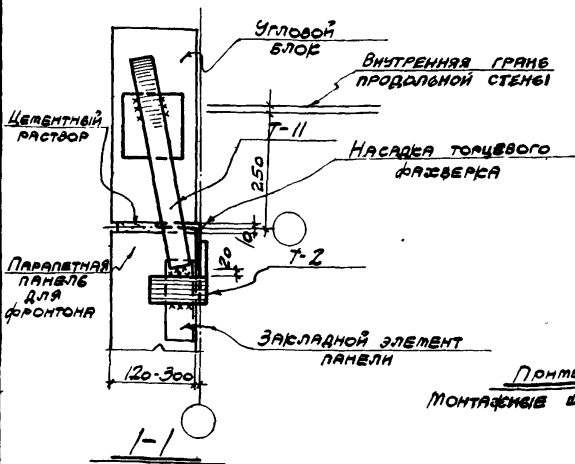
УСТАВ. ПОДПИС. ПР.	ШВАЧУ	БУЧАН
П. АРС. ПР.	<i>[Signature]</i>	СВЕТА
СТ. НАЗ. ПР.	СВЕТА	СВЕТА
СОИСТО	БАРЕС	РУКАЛОВ
СТ. НАЗ. ПР.	СТ. НАЗ. ПР.	СТ. НАЗ. ПР.
СТ. НАЗ. ПР.	<i>[Signature]</i>	<i>[Signature]</i>

ТДМ 1964	СОПРЯЖЕНИЯ СТЕНОВЫХ ПАНЕЛЕЙ С КОНСТРУКЦИЯМИ ПОКРЫТИЯ ПАН СВЯТНОЙ БРОВЛЕ	ТДМ-5-12
	Исполнение парапетной панели для фронтона и насадки торцевого фрезера в углу здания при покрытии с (вариант Ж-Б удлиненными панелями)	ДЕТАЛЬ



17а

2-2



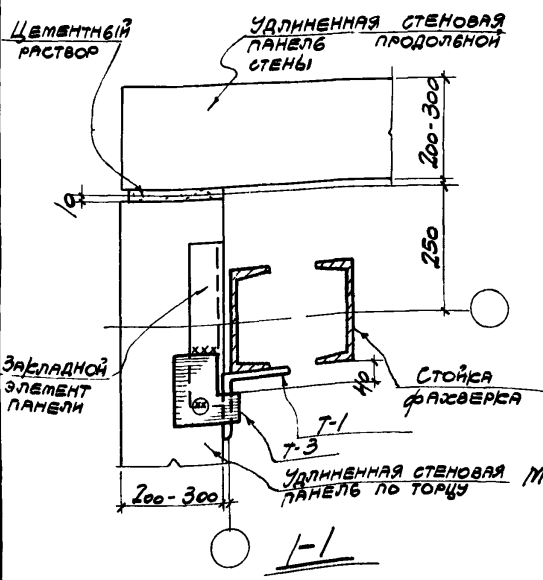
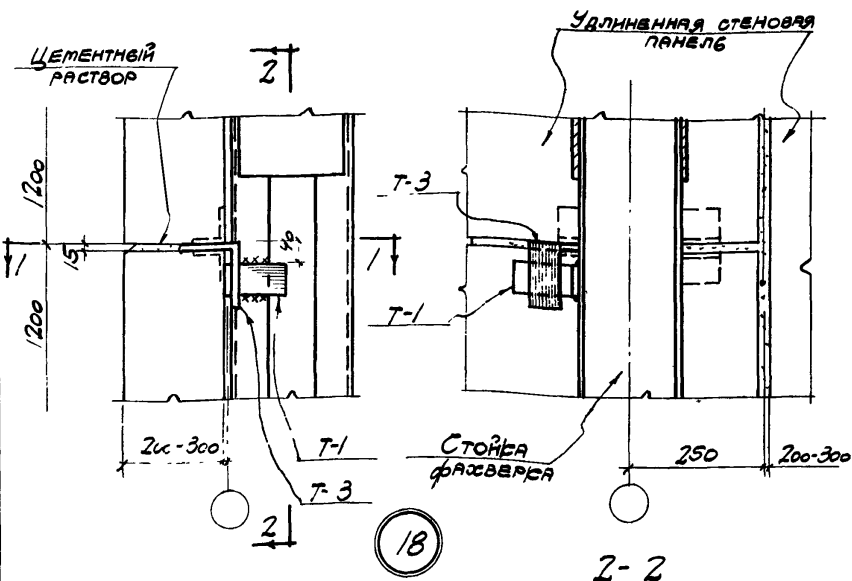
ПРИМЕЧАНИЕ
МОНТАЖНЫЕ ШВЕИ ПРИНЯТЫ 1/2 мм

И.И. ИМЯ И.И.	ШВАРУ	БУДАН
М.А.А.С. П.Р.	СТ.ИНСЖ.	СМТ.О.
И.И. ИМЯ И.И.	СОЛОН	РУДЯКОВ
М.А.А.С. П.Р.	БАКО	ДУРА
И.И. ИМЯ И.И.	М.А.А.С. П.Р.	СТ.ИНСЖ.

ТАМ
1964

СОПРЯЖЕНИЯ СТЕНОВЫХ ПАНЕЛЕЙ
С КОНСТРУКЦИЯМИ ПОКРЫТИЯ ПРИ СВАТНОЙ КРОВЛЕ
СРЕПЯЕНИЕ ПАРАПЕТНОЙ ПАНЕЛИ ДЛЯ ФРОНТОНА И НАСАДКЕ
ТОРЦЕВОГО ФАХЗВЕРКА В УГЛУ ЗДАНИЯ ПРИ
ВАРИАНТ С УГЛОВЫМИ БЛОКАМИ

ТАМ-5-12
ДЕТАЛЬ 17а



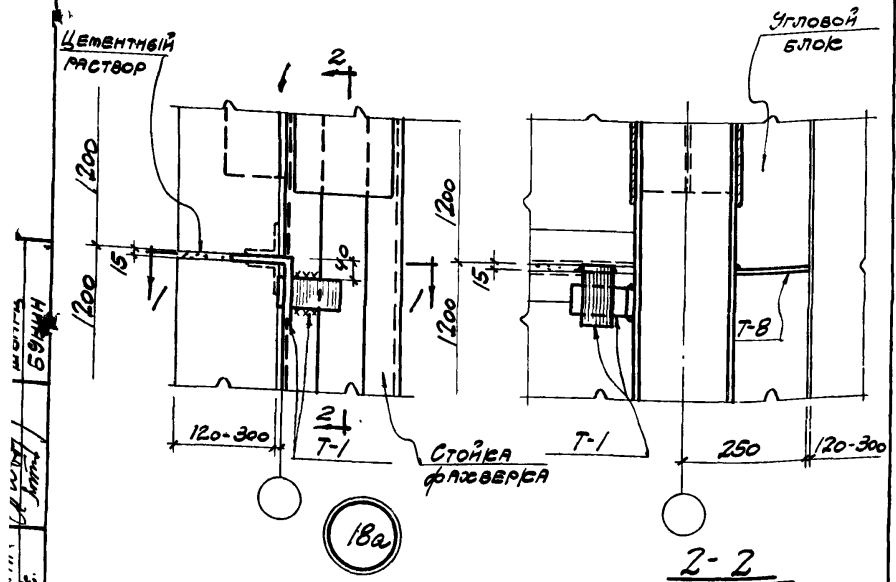
ПРИМЕЧАНИЕ

Монтажные швы приняты $h_{ш} = 8 \text{ мм}$.

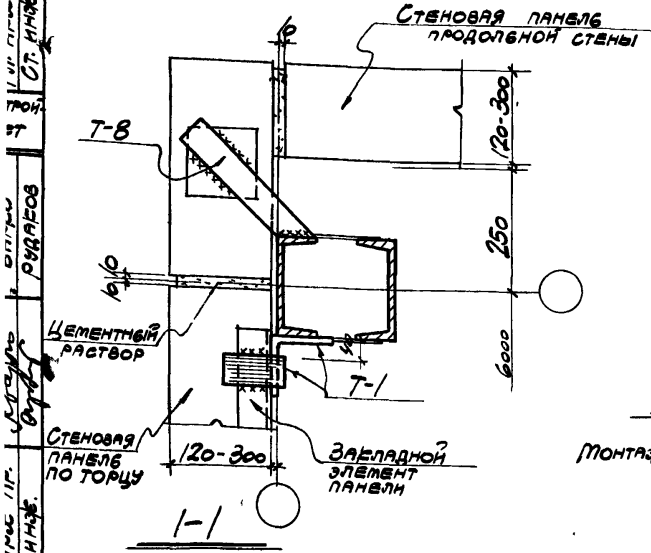
Полуперен	Шварц	Бунин
М. инж. пр.	М. арх. пр.	Ст. инж.
Омстрой	Рост	
Солов	Баро	Рудяков
М. инж. пр.	М. арх. пр.	Ст. инж.
СНИИ	Оздани	

ТАМ
1964

СОПЯЖЕНИЯ СТЕНОВЫХ ПАНЕЛЕЙ ПОБЕЖИТИЯ ПРИ СКАТНОЙ СРОБЛЕ С КОНСТРУКЦИЯМИ ПАНЕЛЕЙ ПО ТОРЦУ К СТОЙКЕ		ТДМ-5-12
СРАВЛЕНИЕ СТЕНОВЫХ ПАНЕЛЕЙ В УГЛУ ЗДАНИЯ ПРИ ПОБЕЖИТИИ СО ТОРЦЕВОГО ПОБЕЖИТИЯ ПРОЛОТКИ 300 С ШАГОМ 120 СТАВЛЯЮЩИМИ ФЕРМАМИ (ВАРИАНТ С УДЛИНЕННЫМИ ПАНЕЛЯМИ)		ДЕТАЛЬ 18
		7578-02 41



ШИРИНА
 690 мм
 ШИРИНА
 700 мм
 ШИРИНА
 600 мм
 ШИРИНА
 110 мм



2-2

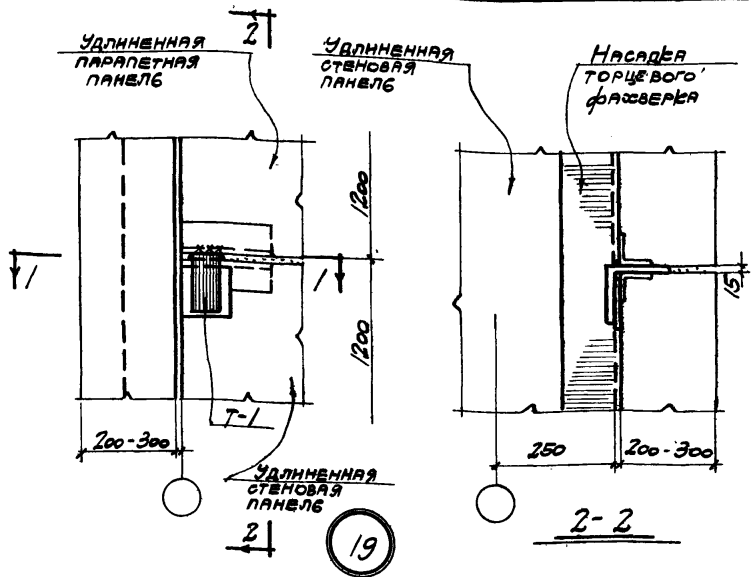
ПРИМЕЧАНИЕ

МОНТАЖНЫЕ ШВЫ ПРИНЯТЫ
 $h_{ш} = 8 \text{ мм}$

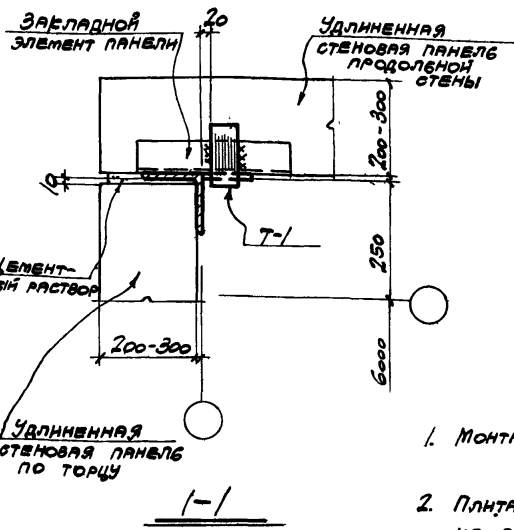
ТАМ
 1964

СОПРЯЖЕНИЯ СТЕНОВЫХ ПАНЕЛЕЙ
 С КОНСТРУКЦИЯМИ ПОКРЫТИЯ ПРИ СВЯТНОЙ КРОВЛЕ
 СВАРЛЕННИЕ СТЕНОВЫХ ПАНЕЛЕЙ ПО ТОРЦУ К СТОЙКЕ ТОРЦЕ-
 ВОГО ФАХТВЕРБА В УГЛУ ЗАДНЯЯ ПРИ ПОВЕРЖЕНИИ СО СТАЛЕ-
 НЕЙТИ ФАХТВЕРБА ПОСЛАТОН БОД К ШАГОН 12 М
 ВАРИАНТ С УГЛОВОЙ БЛОКАМИ

ТДМ-5-12
 Деталь 18а



19



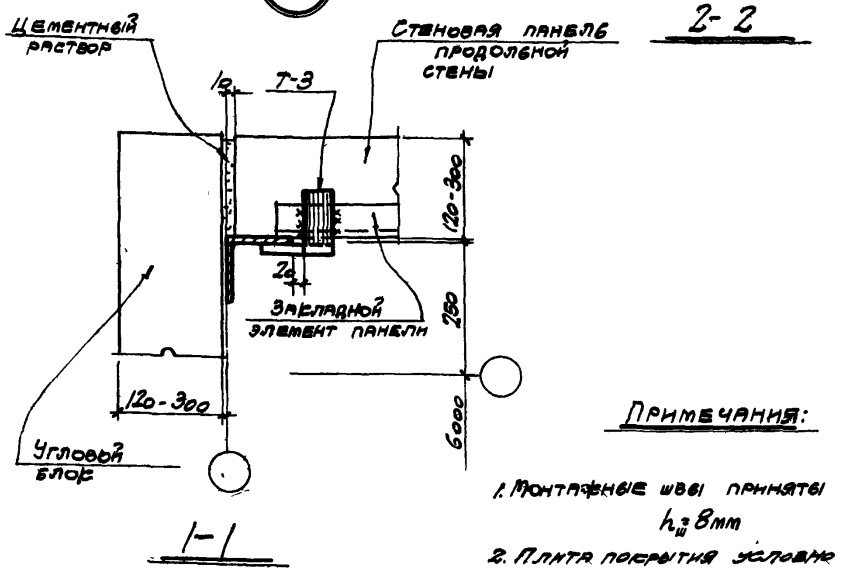
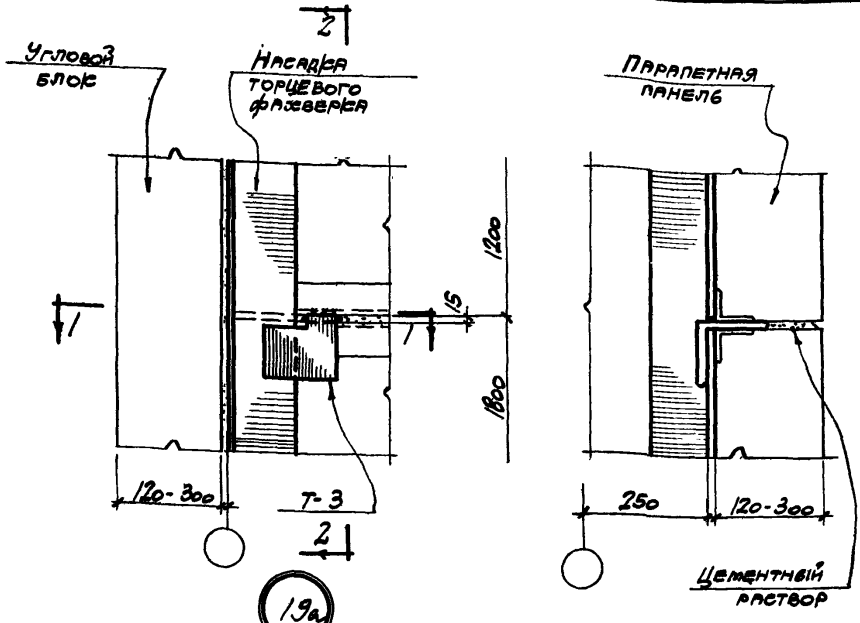
ПРИМЕЧАНИЯ:

1. Монтажные швы приняты, $h_{ш} = 8 \text{ мм}$
2. Плита перекрытия условно не показана

ГАЛЕРИИ	Пол	Пл. наж. пр.	Пл. арм. пр.	Ст. наж.	СОЛОС	БАРБО	РУДАКОВ	Пл. наж. пр.	Пл. арм. пр.	Ст. наж.
ШАРАЦ	Пл. наж. пр.	Пл. арм. пр.	Ст. наж.	СОЛОС	БАРБО	РУДАКОВ	Пл. наж. пр.	Пл. арм. пр.	Ст. наж.	
БУНИИ	Пл. наж. пр.	Пл. арм. пр.	Ст. наж.	СОЛОС	БАРБО	РУДАКОВ	Пл. наж. пр.	Пл. арм. пр.	Ст. наж.	
УСТРОИ	Пл. наж. пр.	Пл. арм. пр.	Ст. наж.	СОЛОС	БАРБО	РУДАКОВ	Пл. наж. пр.	Пл. арм. пр.	Ст. наж.	
РОБСТ	Пл. наж. пр.	Пл. арм. пр.	Ст. наж.	СОЛОС	БАРБО	РУДАКОВ	Пл. наж. пр.	Пл. арм. пр.	Ст. наж.	
НИИ	Пл. наж. пр.	Пл. арм. пр.	Ст. наж.	СОЛОС	БАРБО	РУДАКОВ	Пл. наж. пр.	Пл. арм. пр.	Ст. наж.	
ИЗДАНИИ	Пл. наж. пр.	Пл. арм. пр.	Ст. наж.	СОЛОС	БАРБО	РУДАКОВ	Пл. наж. пр.	Пл. арм. пр.	Ст. наж.	

ТАМ
1964

СОПРЯЖЕНИЯ СТЕНОВЫХ ПАНЕЛЕЙ с конструкциями перекрытия при скатной кровле		ТДМ-5-12
БРЕШЕНИЕ СТЕНОВЫХ ПАНЕЛЕЙ ПРОДОЛЬНОЙ СТЕНЫ К НАСАДКЕ ТОРЦЕВОГО ФРИЗЕРА В УГЛУ ЗАДАЧА ПРИ ПЕРЕКРЫТИИ 20 С УЧЕТОМ ВОЗМОЖНОСТИ ПРОТЕКА ВОДЫ С ШАГОМ 12% (ВАРИАНТ С УДЛИНЕННЫМИ ПАНЕЛЯМИ)		Деталь 19

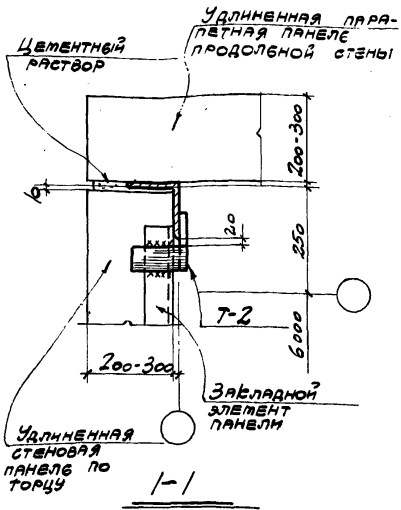
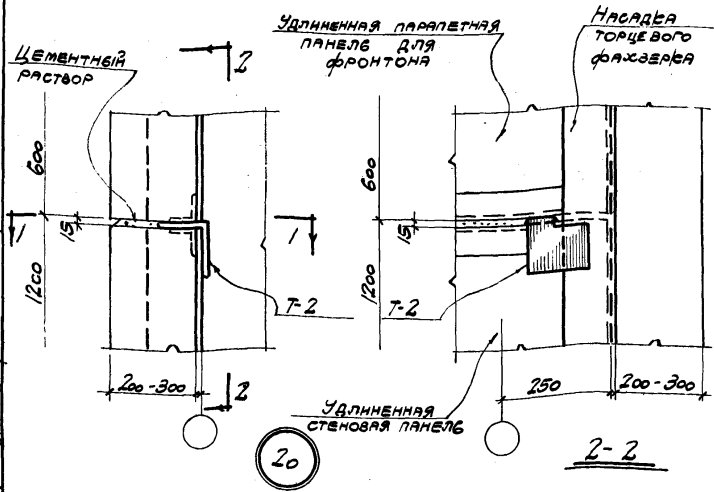


ПРИМЕЧАНИЯ:

1. Монтажные швы приняты $h_{ш} = 8 \text{ мм}$
2. Плита покрытия уклоном не показана

Г.И. НИЖЕ. П.Р.	Г.И. НИЖЕ. П.Р.	Г.И. НИЖЕ. П.Р.	Г.И. НИЖЕ. П.Р.	Г.И. НИЖЕ. П.Р.	Г.И. НИЖЕ. П.Р.
ШВАРЦ	ШВАРЦ	ШВАРЦ	ШВАРЦ	ШВАРЦ	ШВАРЦ
БУНИН	БУНИН	БУНИН	БУНИН	БУНИН	БУНИН
КОЛОС	КОЛОС	КОЛОС	КОЛОС	КОЛОС	КОЛОС
БАРЕД	БАРЕД	БАРЕД	БАРЕД	БАРЕД	БАРЕД
РУДАКОВ	РУДАКОВ	РУДАКОВ	РУДАКОВ	РУДАКОВ	РУДАКОВ
Г.И. НИЖЕ. П.Р.	Г.И. НИЖЕ. П.Р.	Г.И. НИЖЕ. П.Р.	Г.И. НИЖЕ. П.Р.	Г.И. НИЖЕ. П.Р.	Г.И. НИЖЕ. П.Р.
ШВАРЦ	ШВАРЦ	ШВАРЦ	ШВАРЦ	ШВАРЦ	ШВАРЦ
БУНИН	БУНИН	БУНИН	БУНИН	БУНИН	БУНИН

	Сопрежения стеновых панелей с конструкциями покрытия при скатной кровле	ТДМ-5-12
	Разделение стеновых панелей продольной стены с насадкой торцевого фрезера в углу здания при покрытии со скатной кровлей пролетом 30 м с шагом 12 м.	



ПРИМЕЧАНИЕ

МОНТАЖНЫЕ ШВЫ ПРИНЯТЫ $h_{ш} = 8 \text{ мм.}$

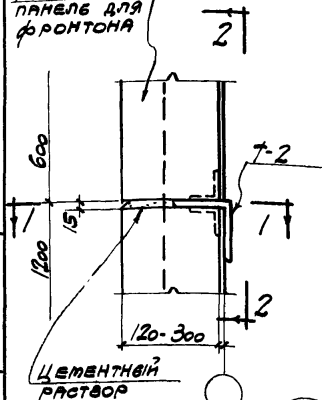
ТДМ
1964

Соединения стеновых панелей с конструкциями покрытия при скатной кровле
 Крепление стеновых панелей по торцу с насадкой торцевого фронтона в углу здания при покрытии со стальными фальцами высотой 30 см с шагом (вариант с удлиненными панелями)

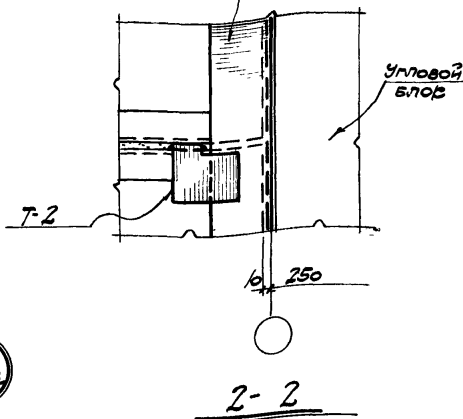
ТДМ-5-12

Деталь 20

Парапетная панель для фронтона



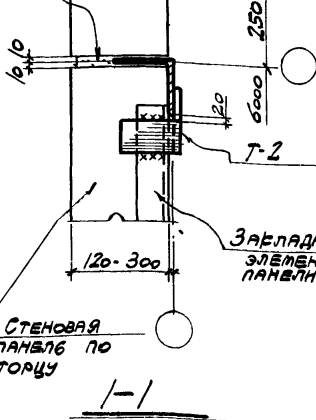
Насадка торцевого фризера



20а

Угловой блок

Цементный раствор



ПРИМЕЧАНИЕ

Монтажные швы приняты:
 $h_w = 8 \text{ мм}$

П. И. НИЖ. П. Р.	П. И. НИЖ. П. Р.	П. И. НИЖ. П. Р.	П. И. НИЖ. П. Р.
С. Т. НИЖ.	С. Т. НИЖ.	С. Т. НИЖ.	С. Т. НИЖ.
ШВАБ	ШВАБ	ШВАБ	ШВАБ
БУНИН	БУНИН	БУНИН	БУНИН

Ю. СТРОИТ. ПРОЕКТ	СОЛОНС	БАРСО	РЫЖКОВ
-------------------	--------	-------	--------

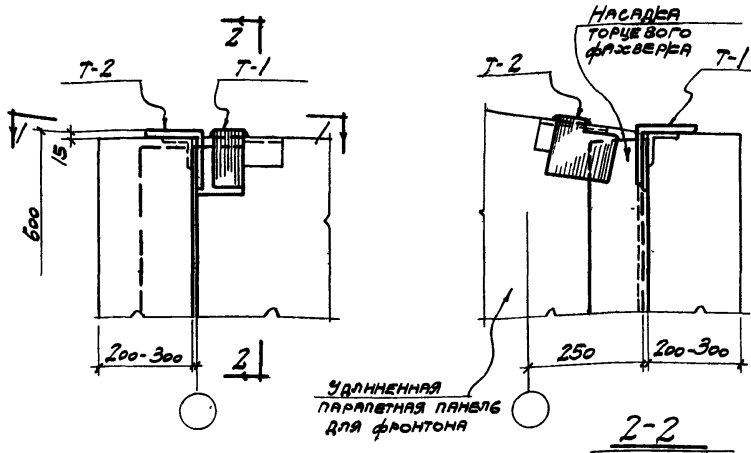
П. И. НИЖ. П. Р.	П. И. НИЖ. П. Р.	П. И. НИЖ. П. Р.
С. Т. НИЖ.	С. Т. НИЖ.	С. Т. НИЖ.

ТАМ
1964

Сопряжения стеновых панелей с конструкциями кровли при скатной кровле
Брепление стеновых панелей по торцу и насадке торцевого фризера в углу здания при покрытии его стальными фермами (пролетом 30 м с шагом 12 м) (вариант с угловыми блоками)

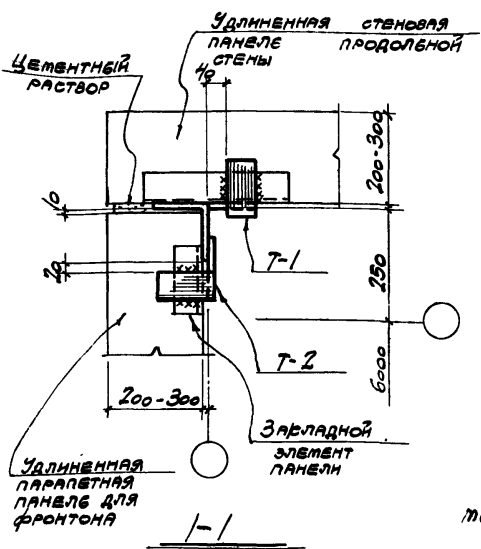
ТДМ-5-12

деталь 20а



УДЛИНЕННАЯ ПАРАПЕТНАЯ ПАНЕЛЬ ДЛЯ ФРОНТОНА

2-2



ПРИМЕЧАНИЕ

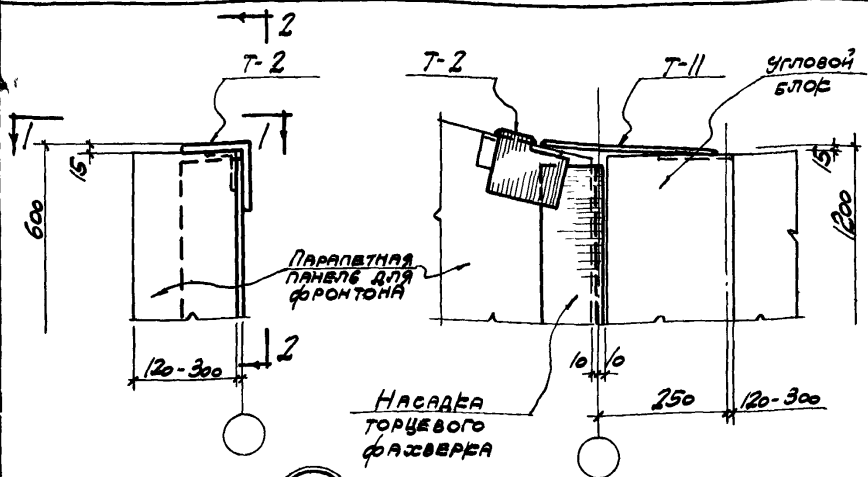
МОНТАЖНЫЕ ШВЫ ПРИНЯТЫ $h_{ш} = 8 \text{ мм}$

ТДМ
1964

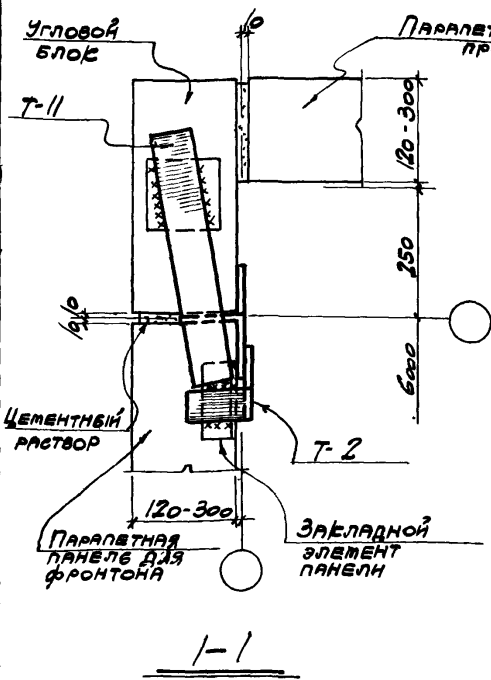
Соединения стеновых панелей с конструкциями покрытия при скатной кровле
 Крепление панелей парапета продолжения стальной торцы с насадкой торцевого флэзберга в зону здания для доборки или со стальными флэзбергами для с шагом 12А (вариант с удлиненными панелями)

ТДМ-5-12

деталь 21



2/a



2-2

ПРИМЕЧАНИЕ

Монтажные швы приняты $h_{ш} = 8 \text{ мм}$

ТДМ
1964

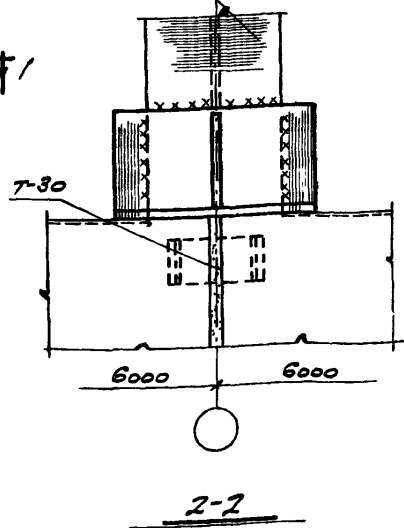
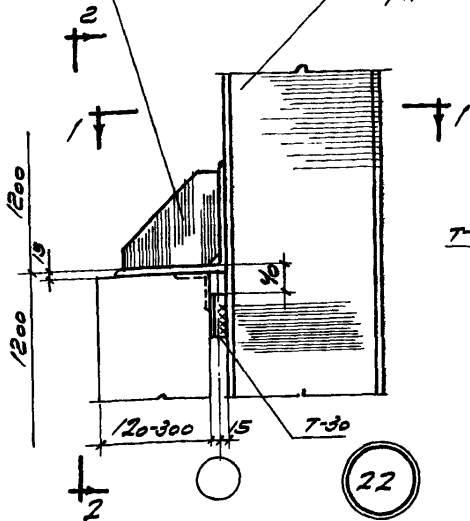
Сопрежения стеновых панелей с конструкциями покрытия при скатной кровле
 Крепление парапетной панели для фронтона и насадки торцевого фронтона в углу здания при покрытии со стальными фермами пролетом 30м с шагом 12м.

ТДМ-5-12

Дата 2/a

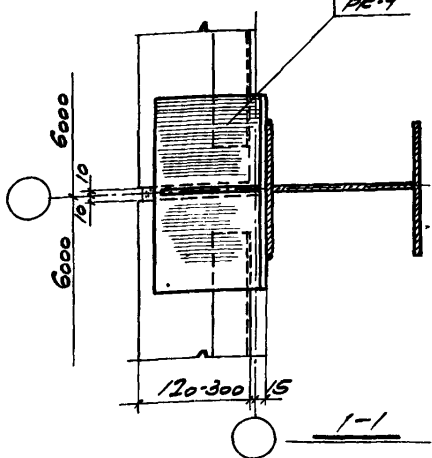
ПК-1
ПК-2
ПК-3
ПК-4

КОЛОННА
ТОРЦЕВОГО
ФРАКТВЕРКА



22

ПК-1
ПК-2
ПК-3
ПК-4



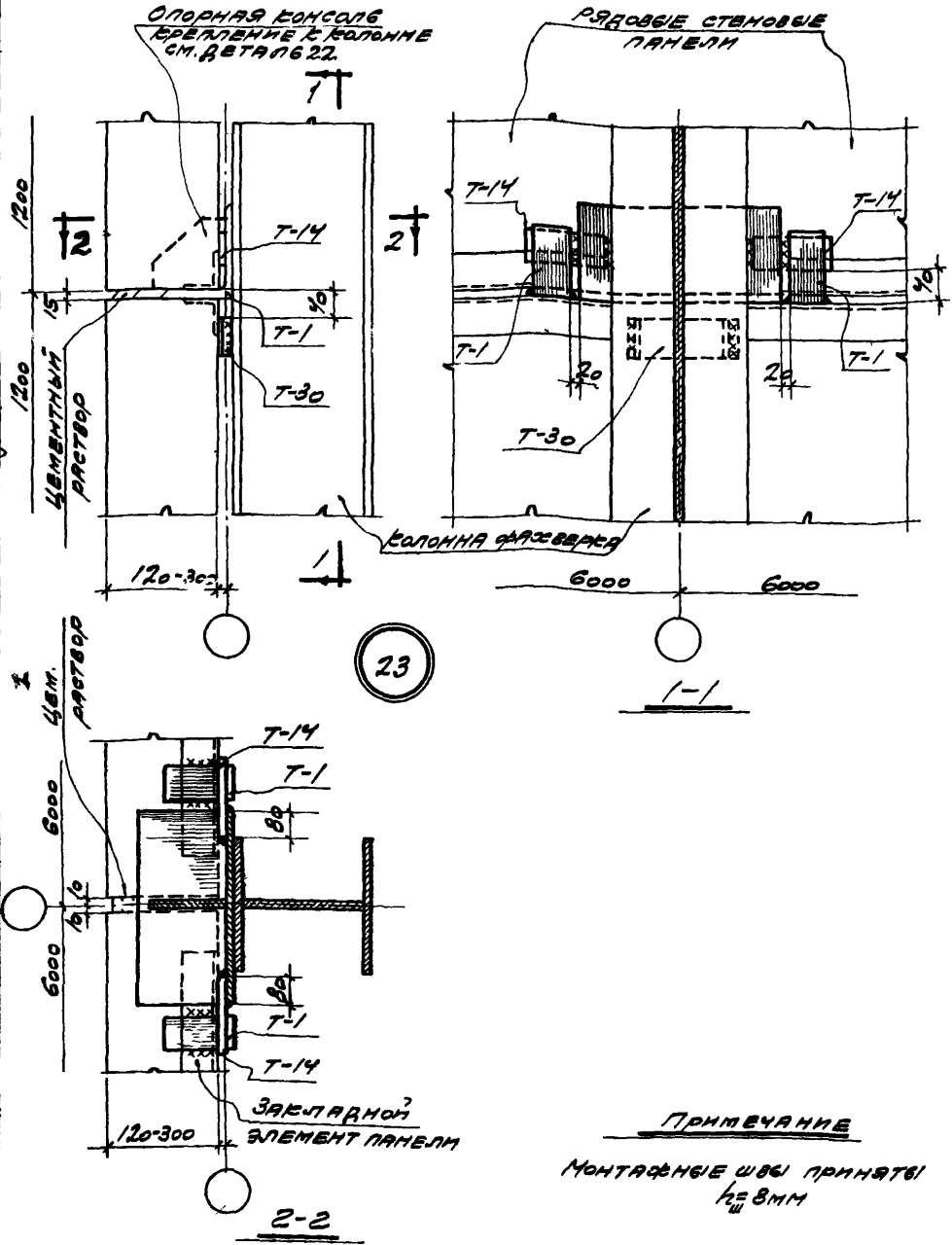
ПРИМЕЧАНИЕ
МОНТАЖНЫЕ ШВЫ ПРИНЯТЫ
h_ш = 8 мм.

ТАМ
1964

СОПРЯЖЕНИЯ СТЕНОВЫХ ПАНЕЛЕЙ
С КОНСТРУКЦИЯМИ ПОКРЫТИЯ ПРИ СВЯТНОЙ КРОВЛЕ
КРЕПЛЕНИЕ ОПОРНОЙ КОНСОЛИ К КОЛОННЕ ТОРЦЕВОГО
ФРАКТВЕРКА

ТДМ-5-12

ДЕТАЛЬ 22



ПРИМЕЧАНИЕ

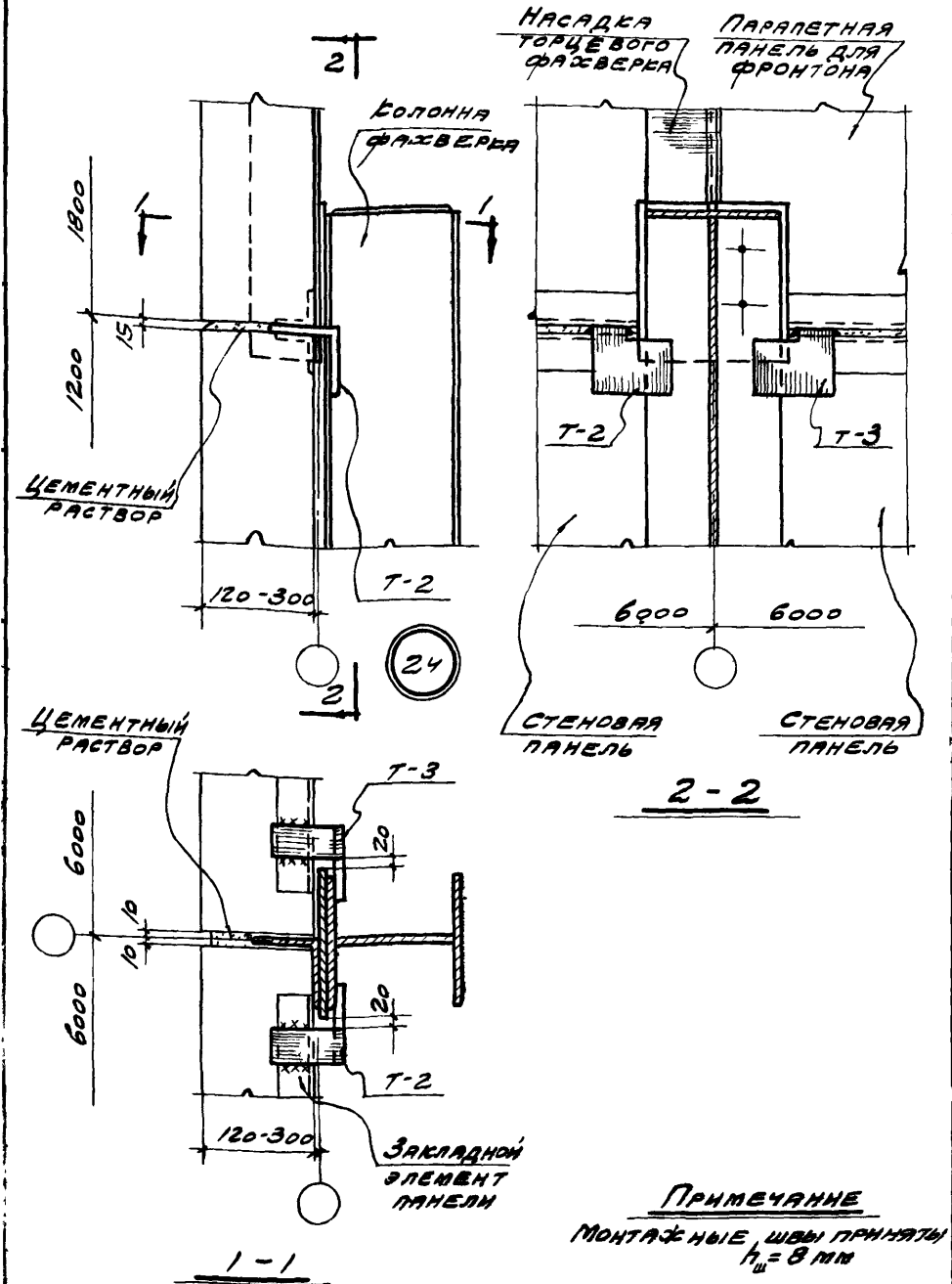
МОНТАЖНЫЕ ШВЫ ПРИНЯТЫ
h = 8 мм

ТАМ
1964

СОПРЯЖЕНИЯ СТЕНОВЫХ ПАНЕЛЕЙ
С КОНСТРУКЦИЯМИ ПОКРЫТИЯ ПРИ СЕАТНОЙ КРОВЛЕ
БРЕПЛЕНИЕ СТЕПЕННЫХ ПАНЕЛЕЙ ПОТОРЦУ К КОЛОННЕ
КИРПИЧНОЙ ПРИ ОПОРНЫХ ПАНЕЛЯХ НА ОПОРНУЮ
КОНСОЛЬ

ТАМ-5-12

ДЕТАЛЬ 23



ТАМ
1964

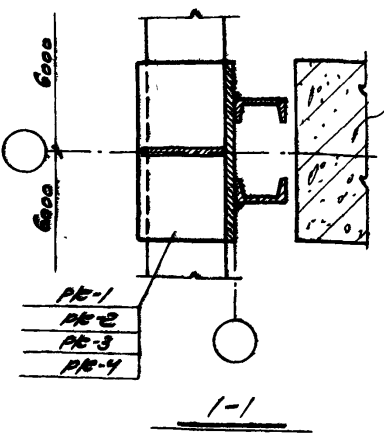
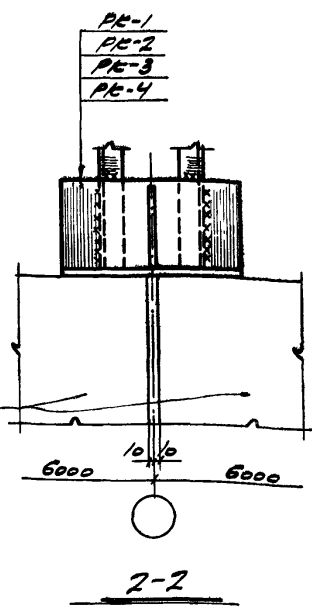
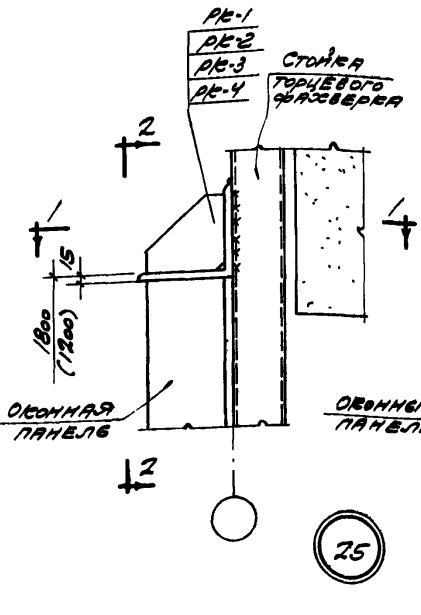
СОПРЯЖЕНИЯ СТЕНОВЫХ ПАНЕЛЕЙ
С КОНСТРУКЦИЯМИ ПОКРЫТИЯ ПРИ СЕАТНОЙ КРОВЛЕ
КРЕПЛЕНИЕ СТЕНОВЫХ ПАНЕЛЕЙ ПО ТОРЦУ
К КОЛОННЕ ФАХЗВЕРКА

ТД М-5-12
ДЕТАЛЬ 24

ТАМ-5	ТАМ-5	ТАМ-5
ТАМ-5	ТАМ-5	ТАМ-5
ТАМ-5	ТАМ-5	ТАМ-5
ТАМ-5	ТАМ-5	ТАМ-5

разработчик проекта

ТАМ-5	ТАМ-5	ТАМ-5
ТАМ-5	ТАМ-5	ТАМ-5
ТАМ-5	ТАМ-5	ТАМ-5
ТАМ-5	ТАМ-5	ТАМ-5



ПРИМЕЧАНИЕ
 МОНТАЖНЫЕ ШВЫ ПРИНЯТЫ
 t_ш 8 мм.

ТАМ
 1964г

Сопоставление стеновых панелей с конструкциями покрытия при скатной кровле
 СРАВНЕНИЕ ОПОРНОЙ КОНСОЛИ К СТАНДАРТНОМУ ТОРЦЕВОМУ ФАССЕВЕРЮ И КОЛОННЫ СРЕДНЕГО РЯДА ПРИ ПОКРЫТИИ С ПОДСТРОЛЖЕННЫМИ КОНСТРУКЦИЯМИ

ТАМ-5-12

Лист 25

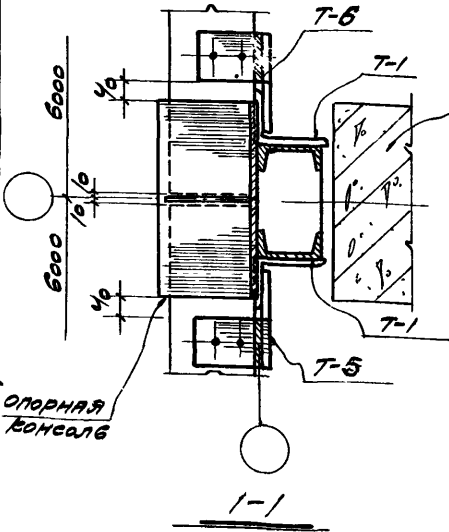
КРЕПЛЕНИЕ ДЕРЕВЯННОГО
ОБЯЗЫВАЮЩЕГО ПАНЕЛЕЙ
СМ. ДЕТАЛЬ 7
ПО СЕРИИ ТДМ-5-01
РЯДОВАЯ
СТЕНОВАЯ
ПАНЕЛЬ

СТОЙКА
ТОРЦЕВОГО
ФАХСВЕРКА

ОПОРНАЯ КОНСОЛЬ
КРЕПЛЕНИЕ К СТОЙКЕ
ТОРЦЕВОГО ФАХСВЕРКА
СМ. ДЕТАЛЬ 15

ПРОСМОЛЕННАЯ
ПАНЕЛЬ

ОБЯЗЫВАЮЩАЯ
ПАНЕЛЬ



26

2-2

Ф-Б. ПОДСТРОПИЛЬНАЯ
ФЕРМА

ПРИМЕЧАНИЕ

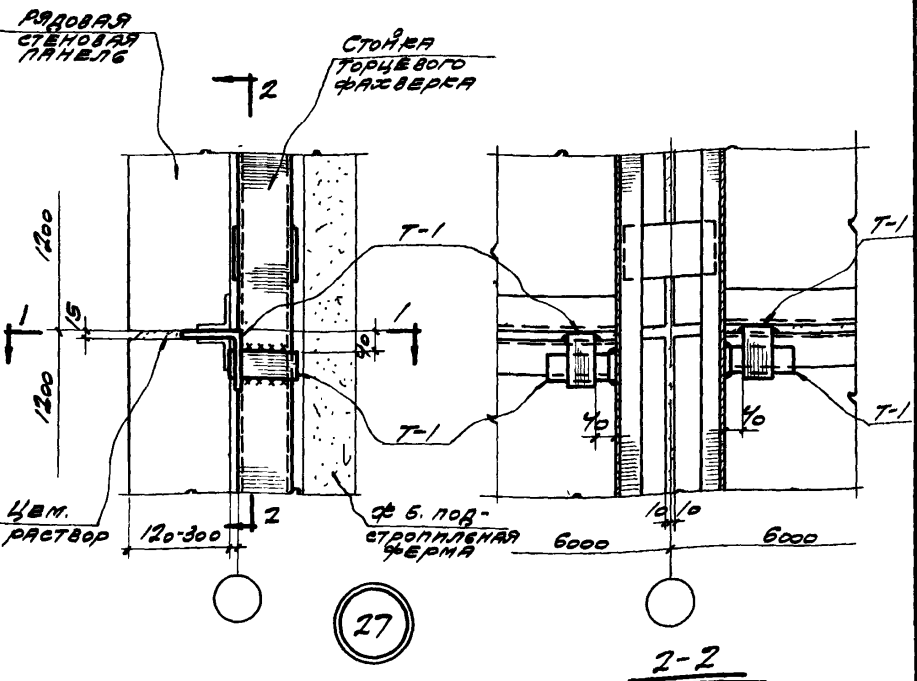
МОНТАЖНЫЕ ШВЫ ПРИНЯТЫ
 $k_1 = 8 \text{ мм}$

ТДМ
1964г.

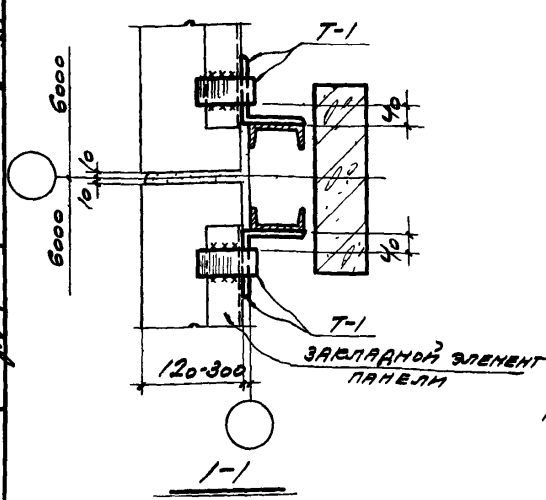
СОГЛЯДЕННАЯ СТЕНОВАЯ ПАНЕЛЬ
С КОНСТРУКЦИЕЙ ПОКРЫТИЯ ПРИ СЕАТНОЙ КРОВЛЕ
КРЕПЛЕНИЕ СТЕНОВОЙ ПАНЕЛИ К СТОЙКЕ ТОРЦЕВОГО
ФАХСВЕРКА У КОЛОННЫ СРЕДНЕГО РЯДА В ЧРВНЕ
ВЕРХА ОБНА ПРИ ПОКРЫТИИ С ПОДСТРОПИЛЬНЫМИ КОНСТРУКЦИЯМИ

ТДМ-5-12

ДЕТАЛЬ 26



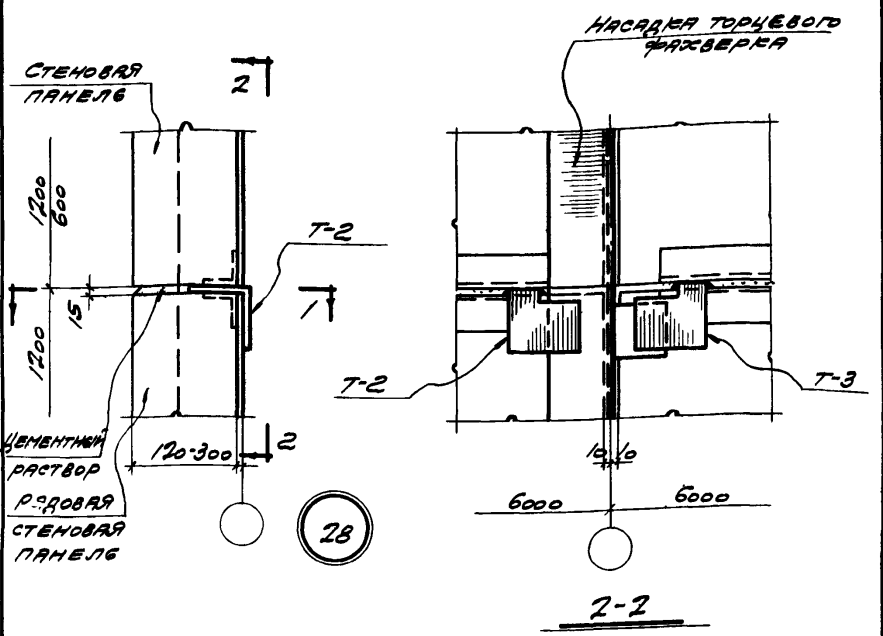
27



ПРИМЕЧАНИЕ
МОНТАЖНЫЕ ШОБЫ ПРИНЯТЫ
h_ш = 8 мм

НАЧ. ОТДЕЛА	НАЧ. ОТДЕЛА	НАЧ. ОТДЕЛА	НАЧ. ОТДЕЛА	НАЧ. ОТДЕЛА	НАЧ. ОТДЕЛА
С.П.И.Н.Ф. П.Р.	С.П.И.Н.Ф. П.Р.	С.П.И.Н.Ф. П.Р.	С.П.И.Н.Ф. П.Р.	С.П.И.Н.Ф. П.Р.	С.П.И.Н.Ф. П.Р.
С.П.А.Р.С. П.Р.	С.П.А.Р.С. П.Р.	С.П.А.Р.С. П.Р.	С.П.А.Р.С. П.Р.	С.П.А.Р.С. П.Р.	С.П.А.Р.С. П.Р.
С.Т.И.Н.Ф.	С.Т.И.Н.Ф.	С.Т.И.Н.Ф.	С.Т.И.Н.Ф.	С.Т.И.Н.Ф.	С.Т.И.Н.Ф.
Полов.	Полов.	Полов.	Полов.	Полов.	Полов.
Солов.	Солов.	Солов.	Солов.	Солов.	Солов.
Берто	Берто	Берто	Берто	Берто	Берто
Вид	Вид	Вид	Вид	Вид	Вид

ЦНИИ ПРОЕКТИРОВАНИЯ	ТЛМ 1964г.	Сопряжения стеновых панелей с конструкциями покрытия при скатной крыше	ТЛМ-5-12
		Крепление стеновых панелей к стойке торцевого фальсверка с колонны среднего ряда при покрытии с подстропильными конструкциями	



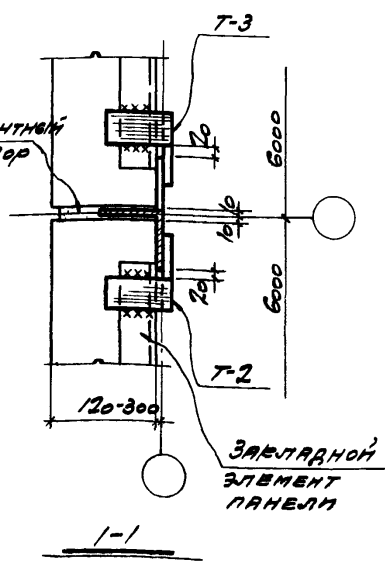
ШВАРЦ
БЭМИН
СЛАВКО, П.Р.
СТ. ИИФ.

СТРОИ
ВКТ
БАРКО
РУДАКОВ
ТРЕШ
УРАТ

СЛАВКО, П.Р.
СТ. ИИФ.
ТАМ
1964

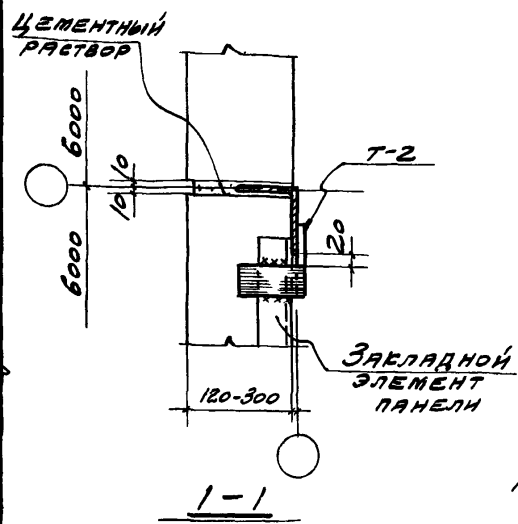
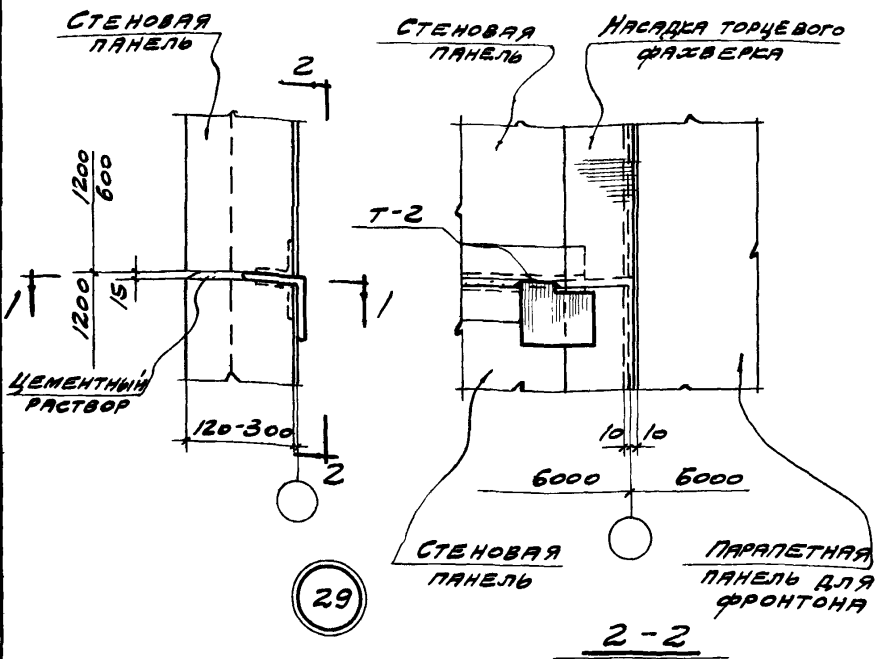
28

2-2



ПРИМЕЧАНИЕ
МОНТАЖНЫЕ ШВЫ ПРИНЯТЫ
h_ш = 8 мм.

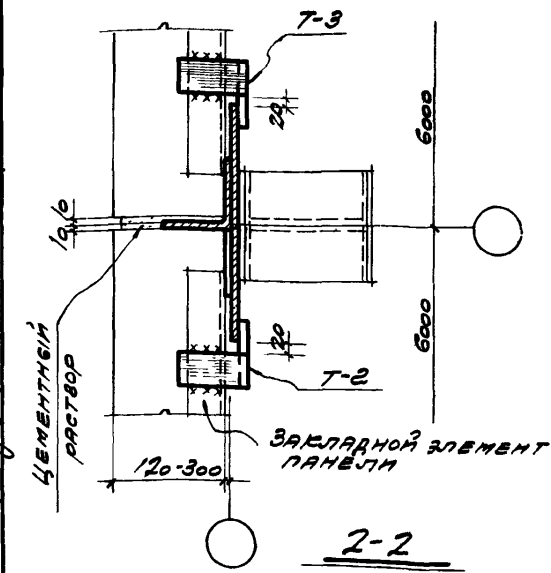
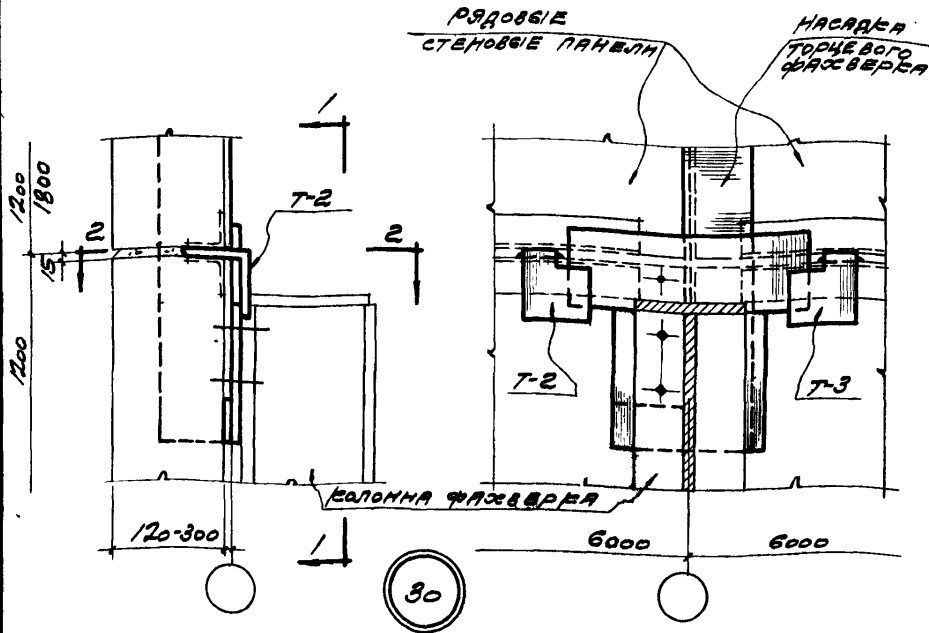
ТАМ 1964	СОПРЯЖЕНИЯ СТЕНОВЫХ ПАНЕЛЕЙ С КОНСТРУКЦИЯМИ ПОКРЫТИЯ ПРИ СЯТНОЙ КРОВЛЕ	ТАМ-5-12
	КРЕПЛЕНИЕ СТЕНОВЫХ ПАНЕЛЕЙ К НАСАДКЕ ТОРЦЕВОГО ФАХСВЕРСА	ДЕТАЛЬ 28



ПРИМЕЧАНИЕ
 МОНТАЖНЫЕ ШВЫ ПРИНЯТЫ
 $t_{ш} = 8 \text{ мм}$

ГЛАВ. ПЕРИИ	ГЛАВ. ПЕРИИ	ГЛАВ. ПЕРИИ	ГЛАВ. ПЕРИИ
ШВАРЧУ	ШВАРЧУ	ШВАРЧУ	ШВАРЧУ
ВЫИИИ	ВЫИИИ	ВЫИИИ	ВЫИИИ
ГЛАВ. ПЕРИИ	ГЛАВ. ПЕРИИ	ГЛАВ. ПЕРИИ	ГЛАВ. ПЕРИИ
ШВАРЧУ	ШВАРЧУ	ШВАРЧУ	ШВАРЧУ
ВЫИИИ	ВЫИИИ	ВЫИИИ	ВЫИИИ
ГЛАВ. ПЕРИИ	ГЛАВ. ПЕРИИ	ГЛАВ. ПЕРИИ	ГЛАВ. ПЕРИИ
ШВАРЧУ	ШВАРЧУ	ШВАРЧУ	ШВАРЧУ
ВЫИИИ	ВЫИИИ	ВЫИИИ	ВЫИИИ
ГЛАВ. ПЕРИИ	ГЛАВ. ПЕРИИ	ГЛАВ. ПЕРИИ	ГЛАВ. ПЕРИИ
ШВАРЧУ	ШВАРЧУ	ШВАРЧУ	ШВАРЧУ
ВЫИИИ	ВЫИИИ	ВЫИИИ	ВЫИИИ

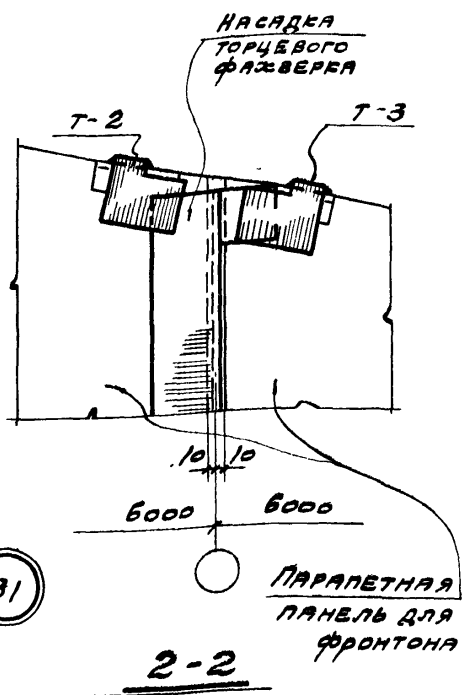
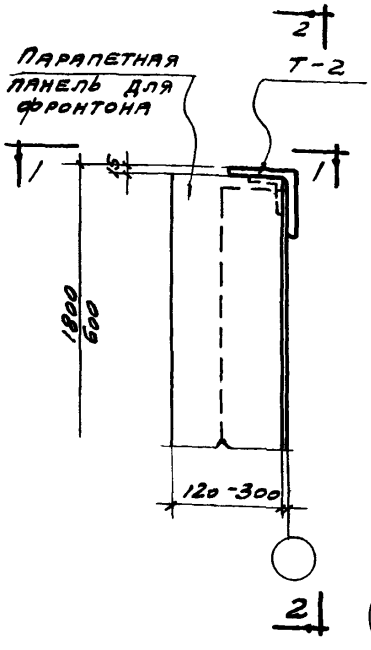
ТАМ 1964	СОПРЯЖЕНИЯ СТЕНОВЫХ ПАНЕЛЕЙ	ТДМ-5-12
	С КОНСТРУКЦИЯМИ ПОКРЫТИЯ ПРИ СЕЯТНОЙ КРОВЛЕ	
УИИИ ЗАДАНИЕ	КРЕПЛЕНИЕ СТЕНОВЫХ ПАНЕЛЕЙ К НАСАДКЕ	ДЕТАЛЬ 29
	ТОРЦЕВОГО ФАХШЕРКА	



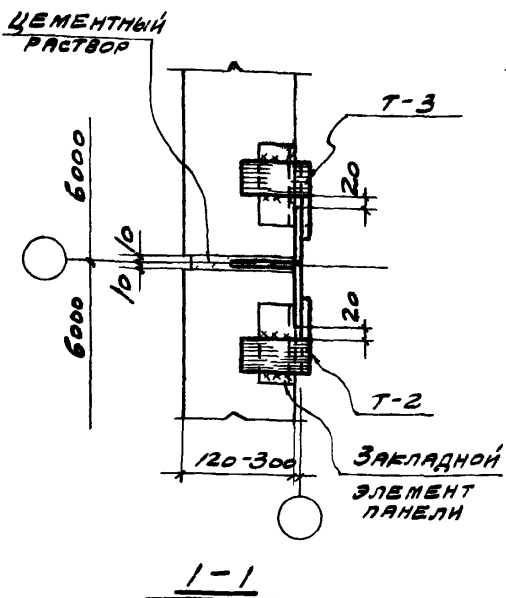
ПРИМЕЧАНИЕ
 МОНТАЖНЫЕ ШВЫ ПРИНЯТЫ
 № 8 мм

НАЧ. ОТДЕЛА	М.М.М.	Молов	НАЧ. ОТДЕЛА	Д.И.И.
СП. ИНЖ. ПР.	И.И.И.	Салус	СП. ИНЖ. ПР.	Г.А.А.
СП. АРХ. ПР.	К.К.К.	Бартс	СП. АРХ. ПР.	Ш.Ш.Ш.
СТ. ИНЖ.	В.В.В.	Рудяков	СТ. ИНЖ.	Б.Б.Б.
ПРОМЕТРОЙ ПРОЕКТ				
АНТИПЛИН	Г.А.А.		ГАЛЕРЕРИИ	Д.И.И.
ШУАРС	В.В.В.		БУММИН	Б.Б.Б.

ТАМ ЦНИИ ПРОМСТРОИ 1964	СОПРЯЖЕНИЯ СТЕНОВЫХ ПАНЕЛЕЙ	ТАМ-5-12
	С КОНСТРУКЦИЕЙ ИЛИ ПОКРЫТИЕМ ПРИ СЕКАТНОЙ КРОВЛЕ	
	БРЕПЛЕНИЕ СТЕНОВЫХ ПАНЕЛЕЙ К НАСАДКЕ	ДЕТАЛЬ 30
	ТОРЦЕВОГО ФАХСВЕРКА.	



31



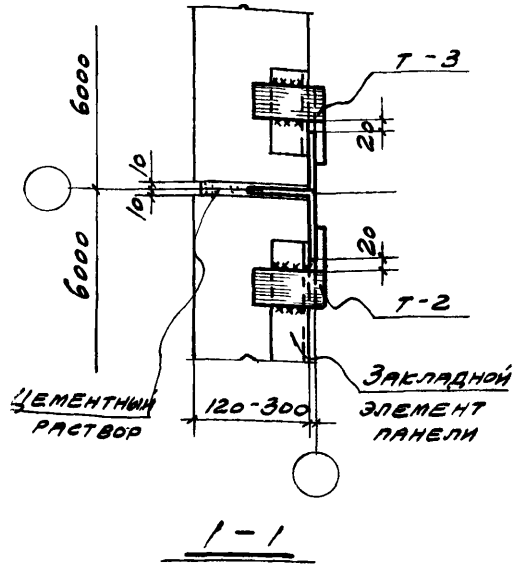
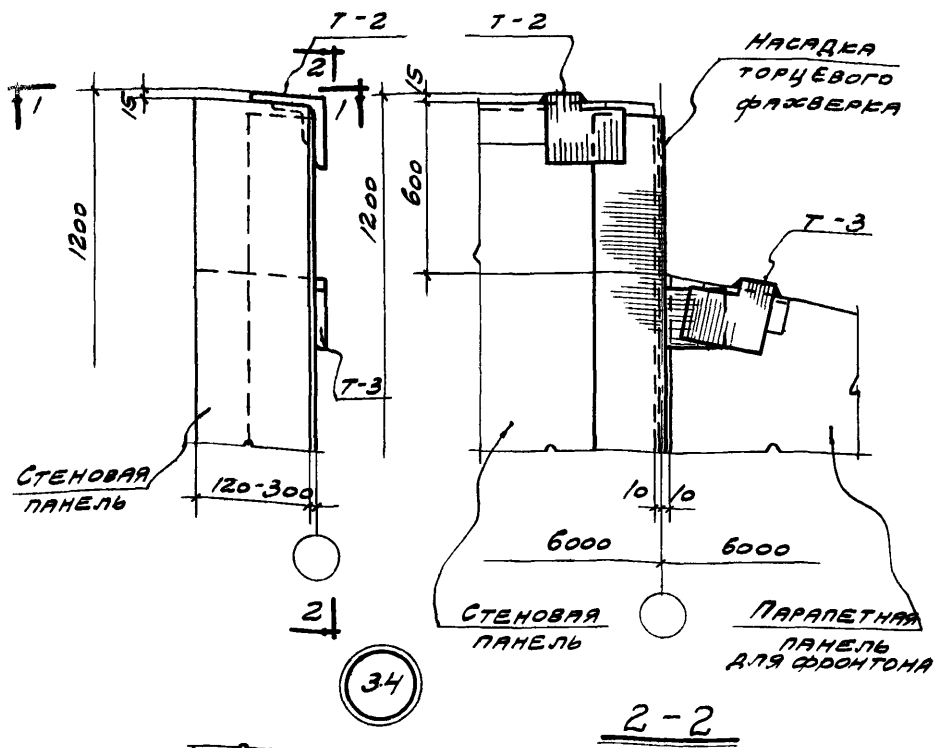
ПРИМЕЧАНИЕ.
МОНТАЖНЫЕ ШВЫ ПРИНЯТЫ
 $k_{ш} = 9 \text{ мм.}$

ТДМ
1964

СОПРЯЖЕНИЯ СТЕНОВЫХ ПАНЕЛЕЙ
С КОНСТРУКЦИЯМИ ПОКРЫТИЯ ПРИ СЕАТНОЙ КРОВЛЕ
КРЕПЛЕНИЕ ПАРАПЕТНЫХ ПАНЕЛЕЙ ДЛЯ ФРОНТОНА
К НАСАДКЕ ТОРЦЕВОГО ФАХТВЕРКА ПРИ ПОКРЫТИИ С
ФЕ-8. ФЕРМАМИ ПРОЛОТОМ ЗОНЫ КОПАННЫ ФАХТВЕРКА

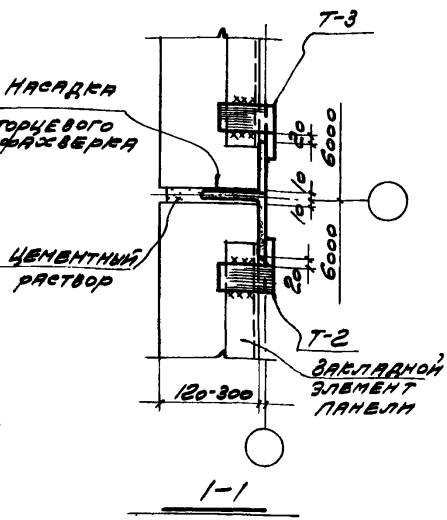
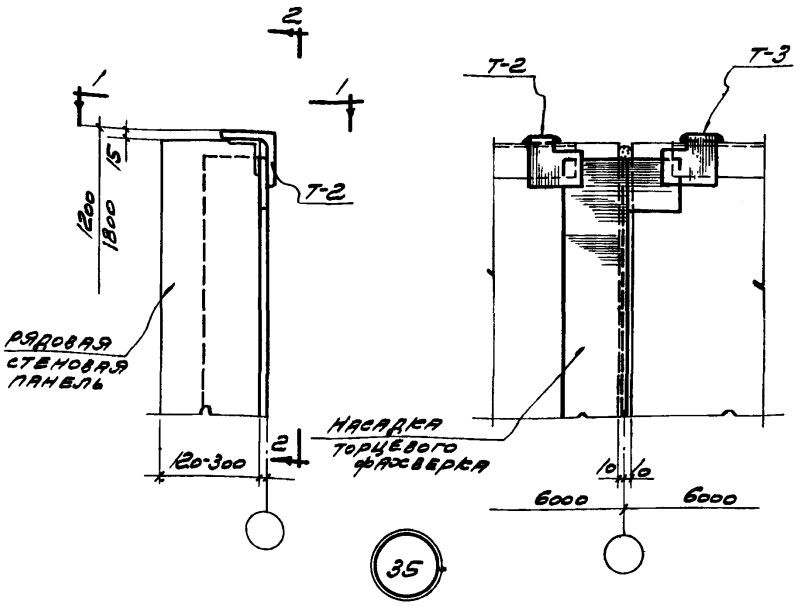
ТДМ-5-12

ДЕТАЛЬ 31



ПРИМЕЧАНИЕ
 МОНТАЖНЫЕ ШВЫ ПРИНЯТЫ
 $h_{ш} = 8 \text{ мм}$

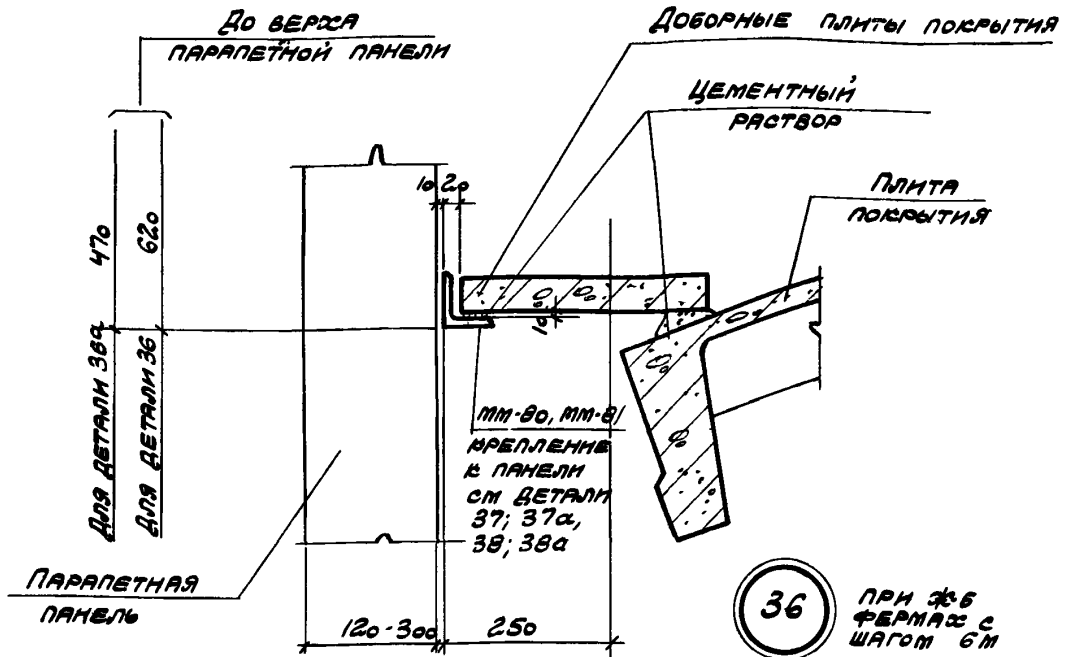
ТДМ 1964	СОПРЯЖЕНИЯ СТЕНОВЫХ ПАНЕЛЕЙ С КОНСТРУКЦИЯМИ ПОКРЫТИЯ ПРИ СКАТНОЙ КРОВЛЕ	ТДМ - 5-12
	КРЕПЛЕНИЕ ПАНЕЛЕЙ ПАРАПЕТА ПО ТОРЦУ К НАСАДКЕ ТОРЦЕВОГО ФАХСВЕРКА ПРИ ПОКРЫТИИ С Ж.-Б. ФЕРМАМИ ПРОЛОТОМ 24м И КОЛОННЫ ФАХСВЕРКА	ДЕТАЛЬ 34



ПРИМЕЧАНИЯ
 МОНТАЖНЫЕ ШВЫ ПРИНЯТЫ
 h = 8 мм

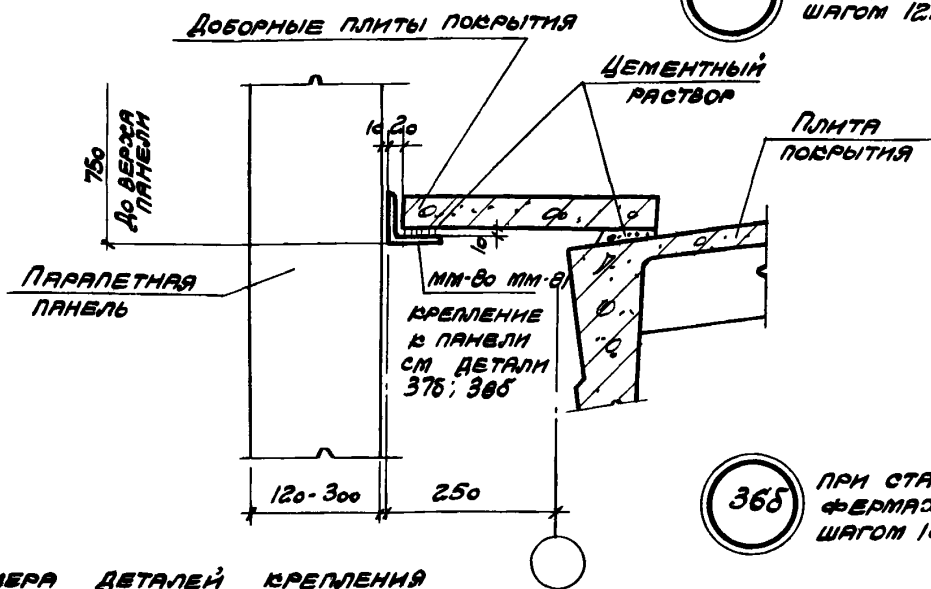
И.М. ОТВАЛОВА	И.М. ОТВАЛОВА	И.М. ОТВАЛОВА	И.М. ОТВАЛОВА
С.П. КОСОВ	С.П. КОСОВ	С.П. КОСОВ	С.П. КОСОВ
С.П. КОСОВ	С.П. КОСОВ	С.П. КОСОВ	С.П. КОСОВ
С.П. КОСОВ	С.П. КОСОВ	С.П. КОСОВ	С.П. КОСОВ
С.П. КОСОВ	С.П. КОСОВ	С.П. КОСОВ	С.П. КОСОВ
С.П. КОСОВ	С.П. КОСОВ	С.П. КОСОВ	С.П. КОСОВ
С.П. КОСОВ	С.П. КОСОВ	С.П. КОСОВ	С.П. КОСОВ
С.П. КОСОВ	С.П. КОСОВ	С.П. КОСОВ	С.П. КОСОВ
С.П. КОСОВ	С.П. КОСОВ	С.П. КОСОВ	С.П. КОСОВ
С.П. КОСОВ	С.П. КОСОВ	С.П. КОСОВ	С.П. КОСОВ

ТДМ 1964	Сопряженная стеновые панели с конструкциями покрытия при скатной кровле	ТДМ-5-12
	Крепление панелей парапета по торцу к насадке торцевого факсверля	



36 ПРИ ЖБ ФЕРМАХ С ШАГОМ 6М

36а ПРИ ЖБ ФЕРМАХ С ШАГОМ 12М.



36б ПРИ СТАЛЬНЫХ ФЕРМАХ С ШАГОМ 12М

НОМЕРА ДЕТАЛЕЙ КРЕПЛЕНИЯ ЭЛЕМЕНТОВ ММ-80 И ММ-81

Тип ПАНЕЛИ	ЖЕЛЕЗО-БЕТОННЫЕ ФЕРМЫ		СТАЛЬНЫЕ ФЕРМЫ
	ШАГ ФЕРМ		
	6	12	12
ПАРАПЕТНАЯ	37	37а	37б
ПАРАПЕТНАЯ УДЛИНЕННАЯ	38	38а	38б

ТДМ
1964

СОПРЯЖЕНИЯ СТЕНОВЫХ ПАНЕЛЕЙ С КОНСТРУКЦИЯМИ ПОКРЫТИЯ ПРИ СКАТНОЙ КРОВЛЕ

ТДМ-5-12

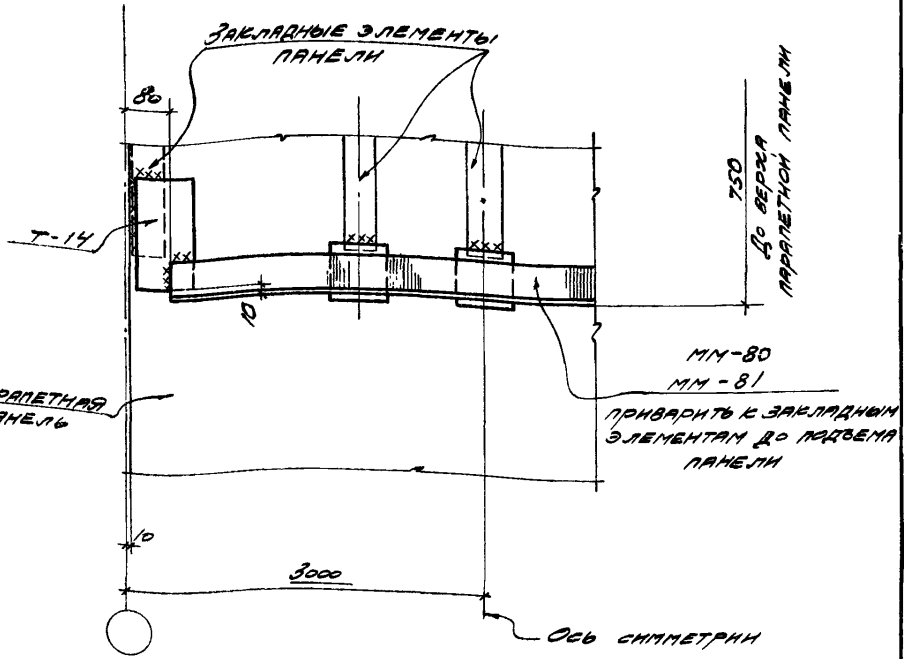
КРЕПЛЕНИЕ ДОБОРНЫХ ПЛИТ ПОКРЫТИЯ.

ДЕТАЛЬ 36; 36а 36б

ТАБЛЕРНИ	ТАБЛЕРНИ
ШВАРЦ	ШВАРЦ
БУНИН	БУНИН
ЮЛИ	ЮЛИ
П. ШИШОВ	П. ШИШОВ
С. ШИШОВ	С. ШИШОВ
СТ. ШИШОВ	СТ. ШИШОВ

МЕТРИЧ. ДЕЙСТ.

СОВЕТ	СОВЕТ
БАРАС	БАРАС
РЫЖКОВ	РЫЖКОВ
Ю. КОЗЛОВ	Ю. КОЗЛОВ
П. КОЗЛОВ	П. КОЗЛОВ
С. КОЗЛОВ	С. КОЗЛОВ



378

ПРИМЕЧАНИЕ

МОНТАЖНЫЕ ШВЫ ПРИНЯТЫ
h_ш = 8 мм

ТАМ	СОПРЯЖЕНИЯ СТЕНОВЫХ ПАНЕЛЕЙ С КОНСТРУКЦИЕЙ ПОКРЫТИЯ ПРИ СЕЯНОЙ КРОВЛЕ	ТАМ-5-12
	КРЕПЛЕНИЕ СТАЛЬНЫХ ЭЛЕМЕНТОВ ДЛЯ ОПОРЫ ДОБАВЛЕННЫХ ПЛИТ ПОКРЫТИЯ К ПАРАЛЛЕЛЬНОЙ ПАНЕЛИ ПРИ СТАЛЬНЫХ ФЕРМАХ ПРЯМОГО 30М С ШАГОМ 12М	ДЕТАЛЬ 378

Рядовая
стеновая
панель
по торцу

Закладные элементы
панели

150
до верха
параллельной панели

ММ-82

ММ-80
ММ-81 приварить
к закладным элементам
до подвеса панели

Т-14

200-300

6000

385

ММ-82

Параллельная удлиненная
панель продольной
стены

ММ-80
ММ-81

Насадка торцевого
фляжверка

200-300

ПРИМЕЧАНИЕ

Монтажные швы приняты
h_ш 8 мм

1-1

ШВАРЦ	БУМИН
Г.А. АРХ. ПР.	С.Т. НИЖ.

ПРОИЗВ.

БАРЕС	РУАРАС
-------	--------

Г.А. АРХ. ПР.	С.Т. НИЖ.
---------------	-----------

ТАМ

Сопряжения стеновых панелей
с конструкциями покрытия при скатной кровле

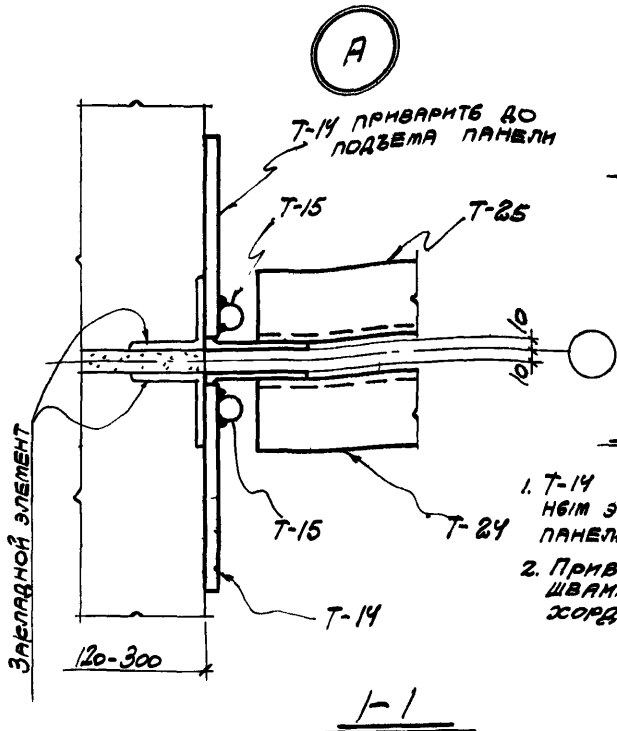
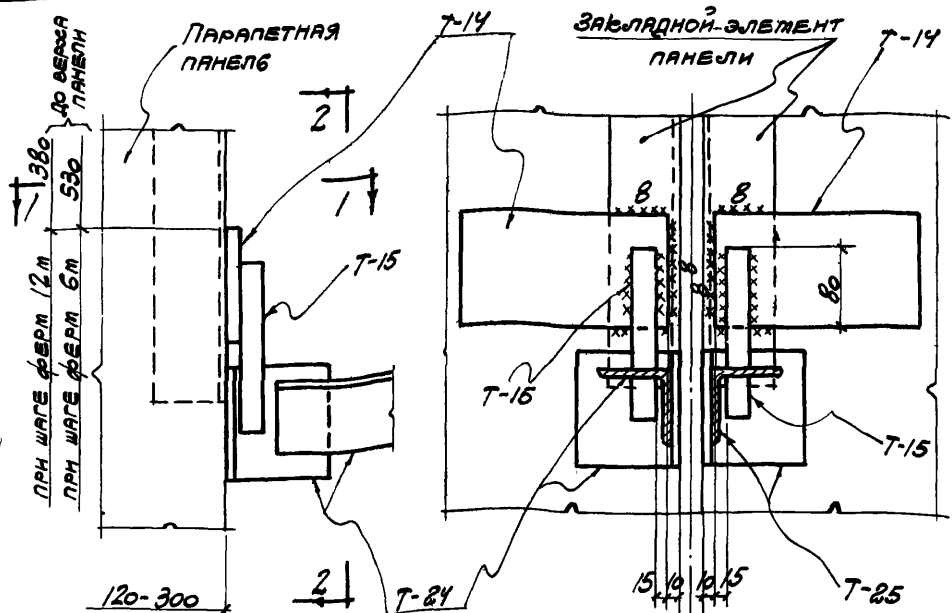
ТДМ-5-12

Брежение стальных элементов для опирания деревянных
плит покрытия к удлиненной параллельной панели в
цели защиты от стальных элементов покрытия пролетом 30 м с

ДЕТАЛЬ 385

1964

ШВАРЦ	БУНДИН	СТ. ИНЖ.	СТ. ИНЖ.
С. А. А. А.	С. А. А. А.	С. А. А. А.	С. А. А. А.
СТРОИТЕЛЬ	СТРОИТЕЛЬ	СТРОИТЕЛЬ	СТРОИТЕЛЬ
САРО	РУДАКОВ	САРО	РУДАКОВ
С. А. А. А.	С. А. А. А.	С. А. А. А.	С. А. А. А.
СТ. ИНЖ.	СТ. ИНЖ.	СТ. ИНЖ.	СТ. ИНЖ.



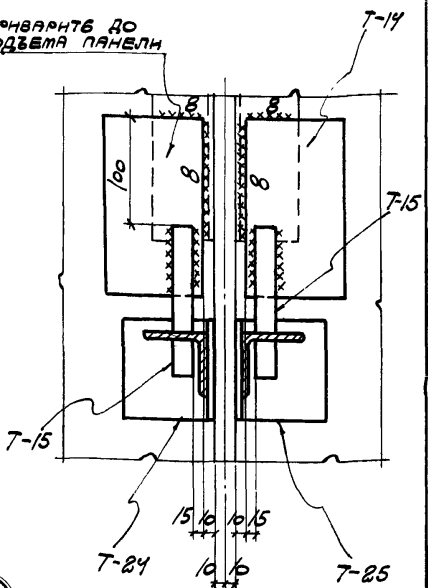
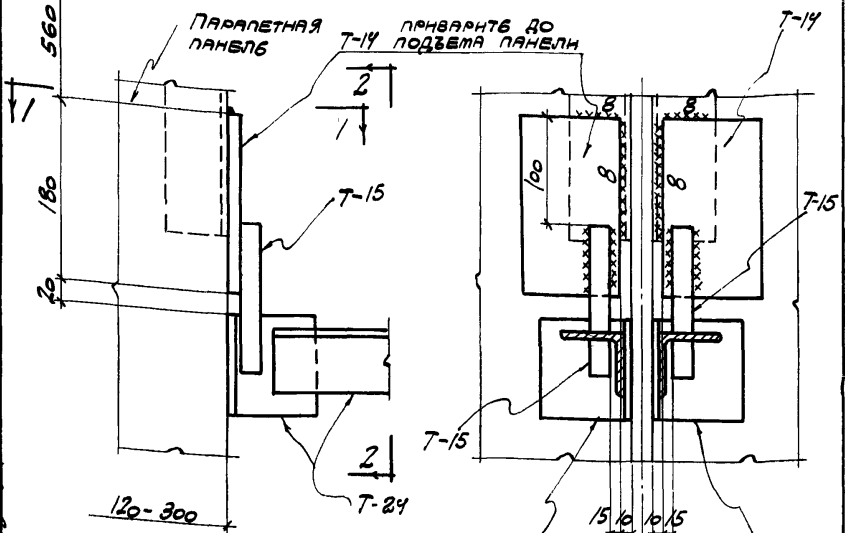
Примечания

1. T-14 приварите к закладным элементам до подъема панели
2. Приварку T-15 выполнять швами $h_{ш} = 8\text{мм}$ и шириной горла $B = 10\text{мм}$

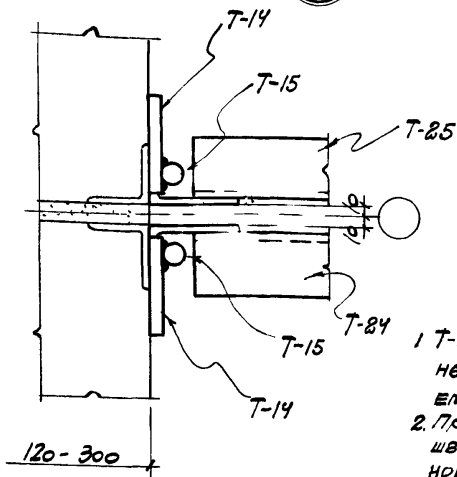
ТДМ
1964

Соприкасания стеновых панелей с конструкциями покрытия при скатной кровле
Приварка элементов крепления к парапетным панелям.

ТДМ-5-12
Деталь А



Б



2-2

ПРИМЕЧАНИЯ:

- 1 Т-14 ПРИВАРЬТЕ К ЗАКЛАДНЫМ ЭЛЕМЕНТАМ ДО ПОДЪЕМА ПАНЕЛИ
- 2 ПРИВАРКУ Т-15 ВЫПОЛНЯТЬ ШВАМИ $R_{ш} = 8\text{мм}$ И ШИРИНОЙ ХОРДА В = 10мм

1-1

ШВАРЧ	БУНИН
СТ. ИНЖ.	СТ. ИНЖ.
СТРОИТЕЛЬ	
БАВКО	РУДЯКОВ
СТ. ИНЖ.	СТ. ИНЖ.
СТ. ИНЖ.	СТ. ИНЖ.

<p>ТДМ 1964</p>	<p>Сопровождения стеновых панелей о конструкциями покрытия при скатной кровле</p>	<p>ТДМ-5/2</p>
	<p>Приварка элементов крепления к парапет- ным панелям</p>	<p>Деталь Б</p>