

ГОСУДАРСТВЕННЫЙ КОМИТЕТ СОВЕТА МИНИСТРОВ СССР
ПО ДЕЛАМ СТРОИТЕЛЬСТВА
/ ГОССТРОЙ СССР /

ТИПОВЫЕ МОНТАЖНЫЕ ДЕТАЛИ
ОДНОЭТАЖНЫХ ПРОМЫШЛЕННЫХ ЗДАНИЙ

СОПРЯЖЕНИЯ ПЛИТ ПОКРЫТИЯ С НЕСУЩИМИ
КОНСТРУКЦИЯМИ ПРИ СКАТНОЙ КРОВЛЕ

ТДМ-4-12/2

ДЕТАЛИ ПРИ ШАГЕ СТРОПИЛЬНЫХ КОНСТРУКЦИЙ 6 м,
И ШАГЕ КОЛОНН СРЕДНЕГО РЯДА 12 м

9932-02

ЦЕНТРАЛЬНЫЙ ИНСТИТУТ ТИПОВЫХ ПРОЕКТОВ
МОСКВА

ГОСУДАРСТВЕННЫЙ КОМИТЕТ СОВЕТА МИНИСТРОВ СССР
ПО ДЕЛАМ СТРОИТЕЛЬСТВА
/ ГОССТРОЙ СССР /

ТИПОВЫЕ МОНТАЖНЫЕ ДЕТАЛИ
ОДНОЭТАЖНЫХ ПРОМЫШЛЕННЫХ ЗДАНИЙ

СОПРЯЖЕНИЯ ПЛИТ ПОКРЫТИЯ С НЕСУЩИМИ
КОНСТРУКЦИЯМИ ПРИ СКАТНОЙ КРОВЛЕ

ТДМ-4-12/2

ДЕТАЛИ ПРИ ШАГЕ СТРОПИЛЬНЫХ КОНСТРУКЦИЙ 6 м,
И ШАГЕ КОЛОНН СРЕДНЕГО РЯДА 12 м

РАЗРАБОТАНЫ:
ЦНИИПРОМЗАНИИ
И ПРОМСТРОЙПРОЕКТОМ

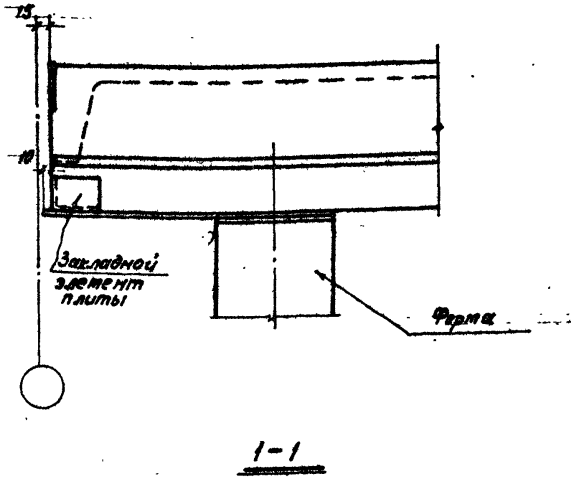
УТВЕРЖДЕНЫ
И ВВЕДЕНЫ В ДЕЙСТВИЕ С 1.X-68г.
ГОССТРОЕМ СССР
ПОСТАНОВЛЕНИЕ № 73 ОТ 13.VIII-68г.

ЦЕНТРАЛЬНЫЙ ИНСТИТУТ ТИПОВЫХ ПРОЕКТОВ
МОСКВА

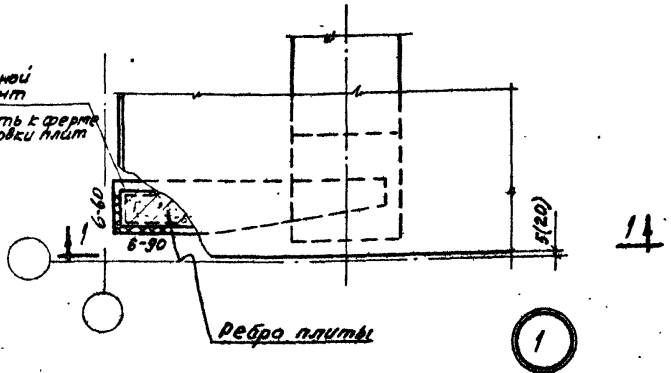
1968		ТДМ-4-12/2
Сопряжения плит покрытия с несущими конструкциями при скатной кровле		
	Содержание	Стр.
	Пояснительная записка	3 и
Деталь 1	Крепление плиты покрытия к ферме по крайнему ряду колонн у торца	4
Деталь 2 Деталь 2а	Крепление плит покрытия к ферме по крайнему ряду колонн	5
Деталь 3	Крепление плит покрытия к фермам по крайнему ряду колонн у поперечного т.ш.	6
Деталь 7	Крепление плит покрытия к ферме у торца	7
Деталь 8 Деталь 8а	Крепление плит покрытия к ферме	8
Деталь 9	Крепление плит покрытия к фермам у поперечного т.ш.	9
Деталь 10а Деталь 10б	Заполнение швов между плитами	10
Деталь 10в Деталь 10г	Заполнение швов между плитами	11
Деталь 11	Крепление плит покрытия к подстропильной ферме у торца	12
Деталь 12 Деталь 12а	Крепление плит покрытия к подстропильной ферме в середине ее пролета	13
Деталь 13	Крепление плит покрытия к подстропильным фермам	14
Деталь 14	Крепление плит покрытия к подстропильным фермам у поперечного т.ш.	15

Исправленному верить 10/IV-69 г.

Бунт / Бутрина



1-1



Стальной элемент
Приварить к ферме до установки плит

Ребра плиты

Примечание.

Размеры в скобках относятся к плите с наклонными ребрами.

№№ по кр.	Длина	Материал	Примечание
100	2.50	С 5	
101	2.50	С 5	
102	2.50	С 5	
103	2.50	С 5	
104	2.50	С 5	
105	2.50	С 5	
106	2.50	С 5	
107	2.50	С 5	
108	2.50	С 5	
109	2.50	С 5	
110	2.50	С 5	

ТДМ
1958

Крепление плиты покрытия к ферме по крайнему ряду колонн у торца

ТДМ-4-12/2
деталь 1

5

Для детали 2

Для детали 2а

Защитное покрытие марки 200

Закладной элемент плиты

Ферма

2-2

Ребро плиты

2 2а

2-2

выс. 2/3 для верхн. пролетов 10 и 24 м;
 1/2 - 2/3 для ферм пролетом 50 м;
 переоборуд. в ферме
 для установки плит

Примечание

Размер b сквозняз относится к плитам с наклонными ребрами.

ТДМ

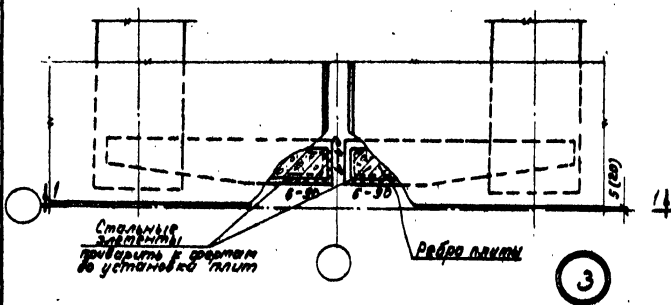
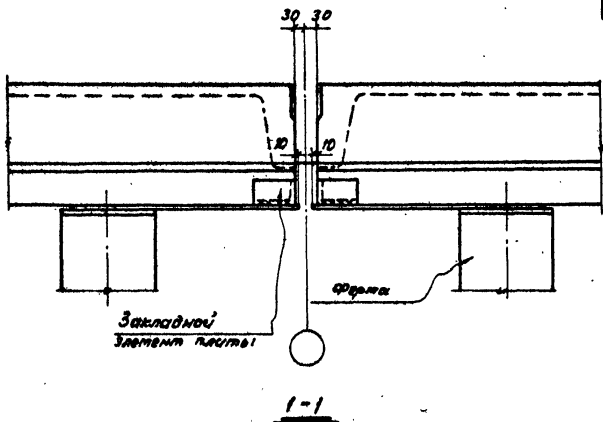
1968

Крепление плит покрытия к ферме
 по крайнему ряду колонн

ТДМ-4-12/2

Детали 2, 2а

9932-02 6



Примечание.

Размеры в скобках относятся к плитам с наклонными ребрами.

ТДМ
1968

Крепление плит покрытия к фермам
по крайнему ряду колонн и поперечное т.ш.

ТДМ-У/В/В
Деталь 3

Для детали 8 15,5

Для детали 8а 15,0

Залить раствором марки 200

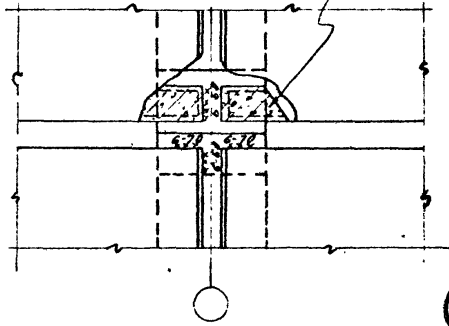
ЗАКЛАДНОЙ ЗАРЯДНОЙ ПЛИТЫ

ФЕРМА

ЗАКЛАДНОЙ ЭЛЕМЕНТ ФЕРМЫ

11

Ребра плиты



МАШ. ОТДЕЛ	МАШ. ОТДЕЛ	МАШ. ОТДЕЛ
К. П. МАН	К. П. МАН	К. П. МАН
Р. В. Г. МАН	Р. В. Г. МАН	Р. В. Г. МАН
ПРОЕКТОР	ПРОЕКТОР	ПРОЕКТОР
ПРОЕКТОР	ПРОЕКТОР	ПРОЕКТОР
ПРОЕКТОР	ПРОЕКТОР	ПРОЕКТОР
ПРОЕКТОР	ПРОЕКТОР	ПРОЕКТОР
ПРОЕКТОР	ПРОЕКТОР	ПРОЕКТОР
ПРОЕКТОР	ПРОЕКТОР	ПРОЕКТОР
ПРОЕКТОР	ПРОЕКТОР	ПРОЕКТОР
ПРОЕКТОР	ПРОЕКТОР	ПРОЕКТОР
ПРОЕКТОР	ПРОЕКТОР	ПРОЕКТОР

ТДМ

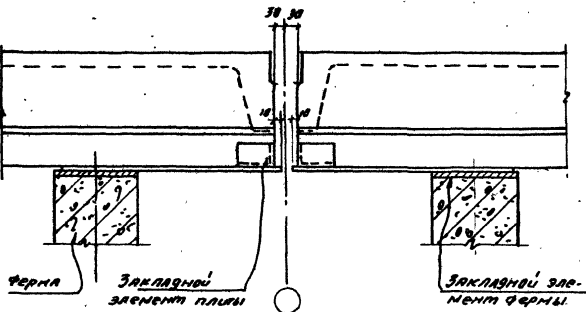
Крепление плит покрытия к ферме

ТДМ-4-12/2

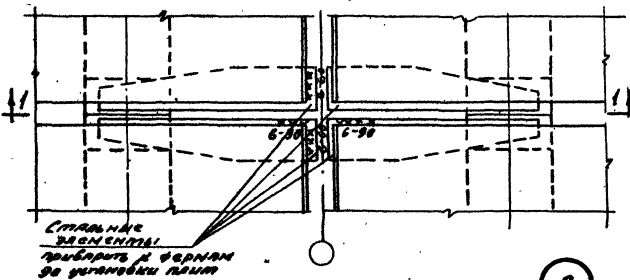
1968

ДЕТАЛИ

8, 8а



1-1



ТДМ

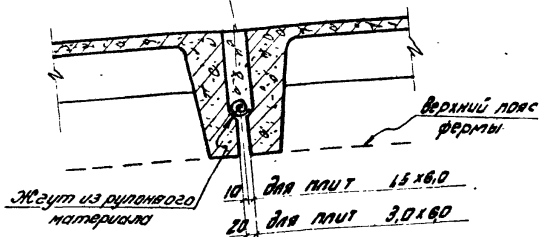
1968

Крепление плит покрытия к фермам
у поперечного т.ш.

ТДМ-4/12/2

ДЕТАЛЬ 9

Залить раствором
марки 200

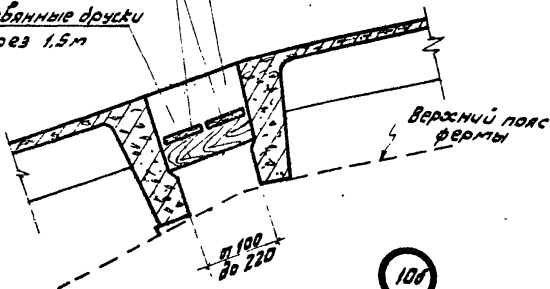


100

Деревянные доски
по длине плиты

Залить раствором
марки 200

Деревянные бруски
через 1.5м



100

ТДМ

Заполнение швов между плитами

ТДМ-4-12/2

ЛЕТАМ 100/100

1968

9932-02

11

ШТЕЙНЕР

Р. И. Г. М. И. А. И. И.

Р. И. Г. М. И. А. И. И.

СТРОИ-СТ

СТРОИТЕЛЬСТВО

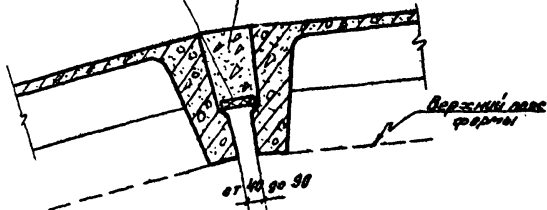
СТРОИТЕЛЬСТВО

Р. И. Г. М. И. А. И. И.

ИЗДАНИЕ

Деревянные доски по длине плиты

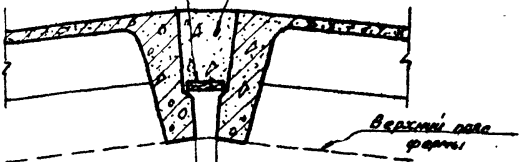
Земля раствором марки 200



106

Деревянные доски по длине плиты

Земля раствором марки 200



- для плит 1,5x6,0 40
- для плит 3,0x6,0 50
- для пролетов 18 м
- для пролетов 24 м и 30 м

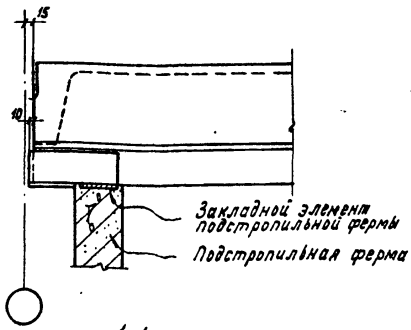
107

ПРОЕКТИРОВЩИК	И. ШИЖИ	М. РАБ
СТРОИТЕЛЬ	С. ИЖИ. ПР.	ШТЕЙНЕР
ПРОЕКТИРОВЩИК	И. ШИЖИ	М. РАБ
СТРОИТЕЛЬ	С. ИЖИ. ПР.	ШТЕЙНЕР
ПРОЕКТИРОВЩИК	И. ШИЖИ	М. РАБ
СТРОИТЕЛЬ	С. ИЖИ. ПР.	ШТЕЙНЕР
ПРОЕКТИРОВЩИК	И. ШИЖИ	М. РАБ
СТРОИТЕЛЬ	С. ИЖИ. ПР.	ШТЕЙНЕР
ПРОЕКТИРОВЩИК	И. ШИЖИ	М. РАБ
СТРОИТЕЛЬ	С. ИЖИ. ПР.	ШТЕЙНЕР

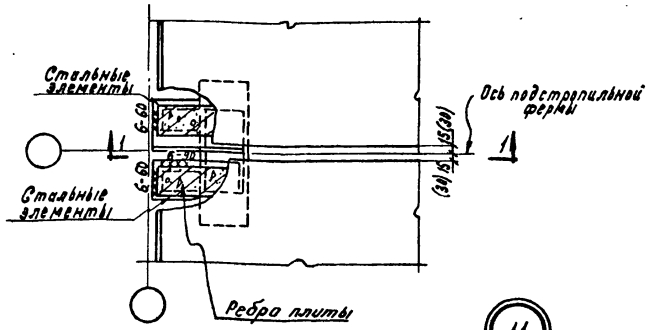
ТАМ
1968

Заполнение швов между плитами

ТДМ-4-12/2
АСТАМ ЮФЮ



I-I



II

Примечания:

1. Стальные элементы приварить к подстропильной ферме до установки плит
2. Размеры в скобках относятся к плитам с наклонными ребрами

Науч. отдела	Дроздов
Ин. инж. пр.	Мирер
Рук. групп.	Штейнер
Промыш. проект	
Валюжин	
Петров	
Пуров	
В. Мухом.	
Науч. отдела	
Ин. инж. пр.	
Рук. групп.	
ЦНЦИ	

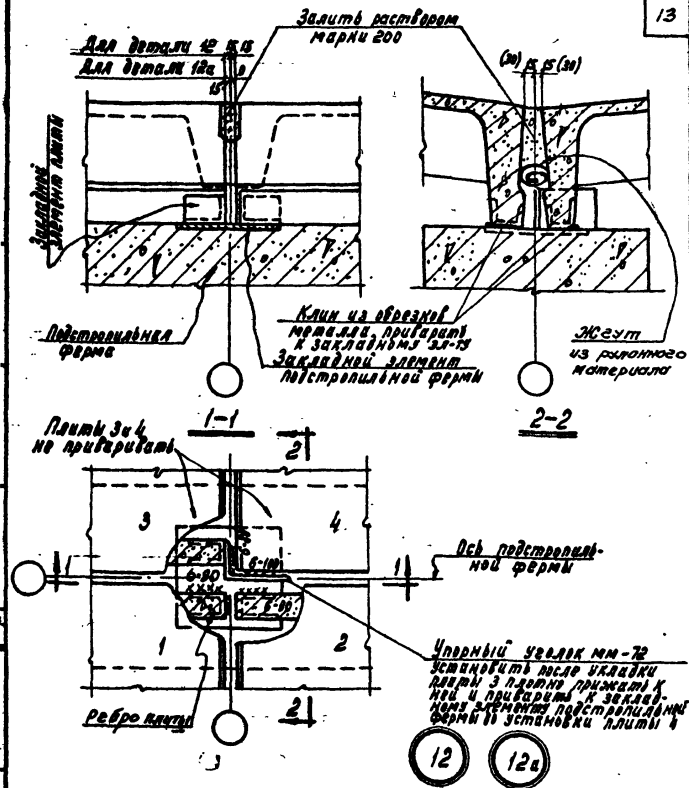
ТАМ

Крепление плит покрытия к подстропильной ферме у торца

ТДМ-4-12/2

Деталь 11

1968



Примечания:

1. Зазоры между уголком и плитами тщательно зачеканить раствором 200, а при монтаже в зимнее время заложить стальными прокладками.
2. Размеры в скобках относятся к плитам с наклонными ребрами

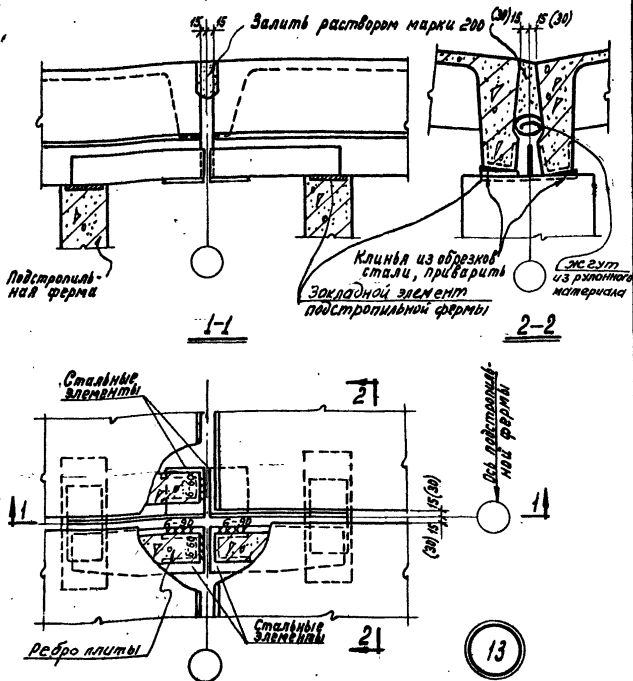
ТАМ

1968

Крепление плит покрытия к подстропильной ферме в середине ее пролета

ТДМ-4-12/2

Детали 12; 12а



Примечания:

1. Стальные элементы приварить к подстропильным фермам до установки плит
2. Размеры в скобках относятся к плитам с наклонными ребрами.

ТДМ

Крепление плит покрытия к подстропильным фермам

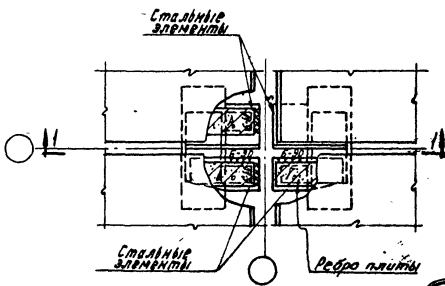
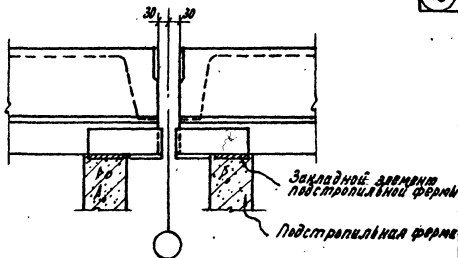
ТДМ-4-12/2

1968

Лист 13

9932-02

15

Примечание

Стальные элементы приварить к подстропильным фермам до установки плит.

Исполнитель	Д.И. Мухоморов	Д.И. Мухоморов	Д.И. Мухоморов
Проверено	В.И. Сидоров	В.И. Сидоров	В.И. Сидоров
Утверждено	А.И. Петров	А.И. Петров	А.И. Петров
Инженер	С.И. Иванов	С.И. Иванов	С.И. Иванов
Строитель	М.И. Смирнов	М.И. Смирнов	М.И. Смирнов
Проектировщик	В.И. Петров	В.И. Петров	В.И. Петров
Проверено	А.И. Петров	А.И. Петров	А.И. Петров
Утверждено	С.И. Иванов	С.И. Иванов	С.И. Иванов
Инженер	М.И. Смирнов	М.И. Смирнов	М.И. Смирнов
Строитель	В.И. Петров	В.И. Петров	В.И. Петров
Проектировщик	А.И. Петров	А.И. Петров	А.И. Петров

ТДМ

1968

Крепление плит покрытия к подстропильным фермам у поперечного т.ш.

ТДМ-4/12/2

Деталь

14

Центральный институт типовых проектов просит дать Ваши замечания и предложения по улучшению качества направляемого Вам проекта

ТИПОВОЙ ПРОЕКТ . . . (номер проекта) . . .

Наименование проекта
.
.

Проектная организация—автор проекта

Замечания о недостатках в проекте (нерациональные объемно—планировочные и конструктивные решения, ошибки, опечатки, полиграфические дефекты и т.д.) и предложения по их устранению
.

Подпись должностного лица наименование организации и ее адрес

.
.

ЦЕНТРАЛЬНЫЙ ИНСТИТУТ ТИПОВЫХ ПРОЕКТОВ ГОССТРОЯ СССР

Москва, Б-66, Спартаковская ул., 2а, корпус В

Слано в печать

25 VI

1971 года

Заказ № 2380

Тираж 600 экз.