

**ГОСУДАРСТВЕННЫЙ КОМИТЕТ ПО ДЕЛАМ СТРОИТЕЛЬСТВА СССР  
(ГОССТРОЙ СССР)**

**ТИПОВЫЕ МОНТАЖНЫЕ ДЕТАЛИ  
ОДНОЭТАЖНЫХ ПРОМЫШЛЕННЫХ ЗДАНИЙ**

**СОПРЯЖЕНИЯ НЕСУЩИХ КОНСТРУКЦИЙ  
ПОКРЫТИЯ С КОЛОННАМИ И СВЯЗЯМИ  
ПО ПОКРЫТИЮ ПРИ СКАТНОЙ КРОВЛЕ**

**ТДМ-3-12**

**Детали при шаге стропильных конструкций 6м,  
шаге крайних колонн 6м, средних 12м**

**7573-02**

**Москва-1965г.**

ЦЕНТРАЛЬНЫЙ ИНСТИТУТ ТИПОВЫХ ПРОЕКТОВ  
УПРАВЛЕНИЯ ПОДВЕДОМСТВЕННЫМИ ОРГАНИЗАЦИЯМИ  
ГОССТРОЯ СССР

Москва, Б-66, Спартаковская ул. 2а, корпус В

Сдано в печать 25 II 1965 года

Заказ № 672 Тираж 2000 экз.

Цена - 52 коп.

**ГОСУДАРСТВЕННЫЙ КОМИТЕТ ПО ДЕЛАМ СТРОИТЕЛЬСТВА СССР  
(ГОССТРОЙ СССР)**

**ТИПОВЫЕ МОНТАЖНЫЕ ДЕТАЛИ  
ОДНОЭТАЖНЫХ ПРОМЫШЛЕННЫХ ЗДАНИЙ**

**СОПРЯЖЕНИЯ НЕСУЩИХ КОНСТРУКЦИЙ  
ПОКРЫТИЯ С КОЛОННАМИ И СВЯЗЯМИ  
ПО ПОКРЫТИЮ ПРИ СКАТНОЙ КРОВЛЕ**

**ТДМ-3-12**

**Детали при шаге стропильных конструкций 6м,  
шаге крайних колонн 6м, средних 12м**

**РАЗРАБОТАНЫ**

**Центральным научно-исследовательским и  
проектно-экспериментальным институтом  
промышленных зданий и сооружений  
(Цниипромзданий)  
Государственным ордена Трудового Красного  
Знамени проектным институтом Промстройпроект**

**УТВЕРЖДЕНЫ**

**и введены в действие с 1 января 1965г.  
Государственным Комитетом по делам  
строительства СССР  
Приказ №194 от 5 ноября 1964г**

**ЦЕНТРАЛЬНЫЙ ИНСТИТУТ ТИПОВЫХ ПРОЕКТОВ**

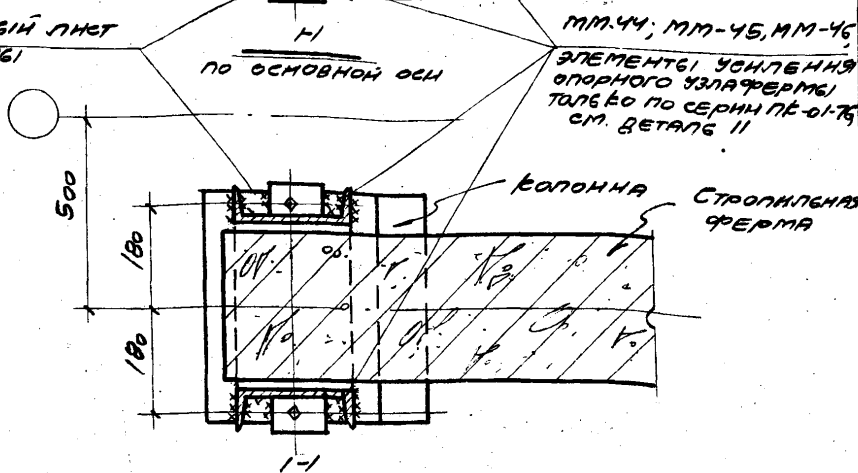
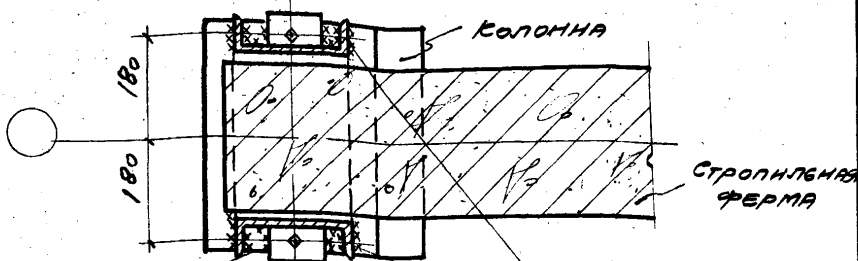
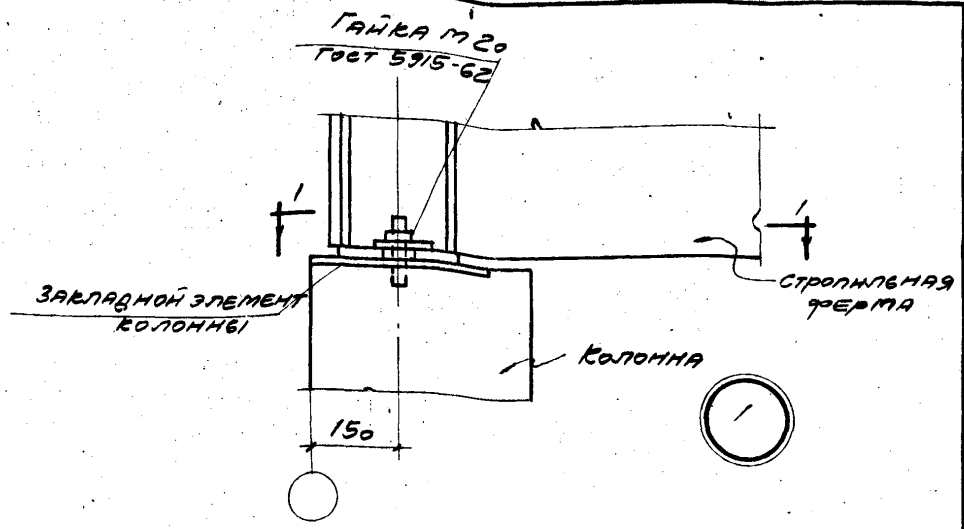
**Москва-1964г.**

## СОДЕРЖАНИЕ

Деталь		Стр.
I	Крепление стропильной фермы к колонне крайнего ряда при привязке "0" . . . . .	5
2	Крепление стропильной фермы к колонне крайнего ряда при привязке "250" . . . . .	6
8	Крепление стропильных ферм на опорах подстропильных по оси колонн среднего ряда . . . . .	7
4	Крепление стропильных ферм в середине пролета подстропильной по оси колонн среднего ряда . . . . .	8
5	Крепление стропильной фермы на опорах подстропильных по оси колонн у продольного т.ш. . . . .	9
6	Крепление стропильной фермы в середине пролета подстропильной у продольного т.ш. . . . .	10
7	Крепление подстропильной фермы к колонне среднего ряда у торца или у поперечного т.ш. . . . .	11
8	Крепление подстропильных ферм к колонне среднего ряда . . . . .	12
9	Крепление подстропильной фермы к колонне у продольного т.ш. у торца или у поперечного т.ш. . . . .	13
10	Крепление подстропильных ферм к колонне у продольного т.ш. . . . .	14
11	Усиление опорного узла фермы, изготавливаемой по серии ПК-01-76 . . . . .	15
12	Крепление связей к ферме в пределах фонаря по серии ПК-01-76 . . . . .	16
13	Крепление связей к ферме в пределах фонаря по серии ПК-01-76 . . . . .	16
14	Крепление связей к ферме в пределах фонаря по серии ПК-01-76 . . . . .	17

Деталь		Стр.
16	Крепление стального элемента к ферме по серии ПК-01-76 у торца или у поперечного т.ш. . . . .	18
16a 16б	Крепление стального элемента к ферме по серии ПК-01-84 у торца или у поперечного т.ш. . . . .	19
17	Крепление стальных элементов к ферме по серии ПК-01-76 у торца или у поперечного т.ш. . . . .	20
17a	Крепление стальных элементов к ферме по серии ПК-01-84 у торца или у поперечного т.ш. . . . .	20
17б	Крепление стальных элементов к ферме по серии ПК-01-76 у торца или у поперечного т.ш. . . . .	21
17в	Крепление стальных элементов к ферме по серии ПК-01-84 у торца или у поперечного т.ш. . . . .	21
18	Крепление стальных элементов к ферме по серии ПК-01-76 у торца . . . . .	22
18a	Крепление стальных элементов к ферме по серии ПК-01-84 у торца . . . . .	23
19	Крепление стальных элементов к ферме по серии ПК-01-76 у торца или у поперечного т.ш. . . . .	24
19a	Крепление стальных элементов к ферме по серии ПК-01-84 у торца или у поперечного т.ш. . . . .	25
20 21	Крепление стальных элементов к фермам по сериям ПК-01-76 и ПК-01-84 у торца или у поперечного т.ш. . . . .	26
22	Крепление стальных элементов к ферме по серии ПК-01-76 у торца . . . . .	27
22a	Крепление стальных элементов к ферме по серии ПК-01-84 у торца . . . . .	27
23	Крепление стальных элементов к ферме по серии ПК-01-76 у торца . . . . .	28
23a	Крепление стальных элементов к ферме по серии ПК-01-84 у торца . . . . .	28

Деталь		Стр.
24	Крепление стальных элементов к подстропильной ферме у торца . . . . .	29
25	Крепление стальных элементов к подстропильным фермам по основной оси . . . . .	30
26	Крепление стальных элементов к подстропильным фермам у поперечного т.ш. . . . .	31
27	Крепление стального элемента к подстропильной ферме у продольного т.ш. у торца . . . . .	32
28	Крепление стальных элементов к подстропильным фермам у продольного т.ш. по основной оси . . . . .	33
29	Крепление стальных элементов к подстропильным фермам у продольного т.ш. в поперечном т.ш. . . . .	34
34	Крепление колонны торцевого фахверка к стропильной ферме . . . . .	35
34а		
35	То же . . . . .	36
35а		
35б		
36	То же . . . . .	37
36а		
36б		
37	То же . . . . .	38
37а		
38	То же . . . . .	39



у торца или у поперечного т.ш.

**ПРИМЕЧАНИЕ**

МОНТАЖНЫЕ ШИВЫ ПРИНЯТЫ  $h_{ш} = 6mm$

**ТДМ**  
1964

СОПРЯЖЕНИЯ НЕСУЩИХ КОНСТРУКЦИЙ ПОВЕРХНОСТИ С КОЛОННАМИ И СВЯЗЯМИ ПО ПОВЕРХНОСТИ ПРИ СВЯТНОЙ КРОВЛЕ  
КРЕПЛЕНИЕ СТРОПИЛЬНОЙ ФЕРМЫ К КОЛОННЕ КРАЙНЕГО РАВА ПРИ ПРИВЯЗКЕ "О"

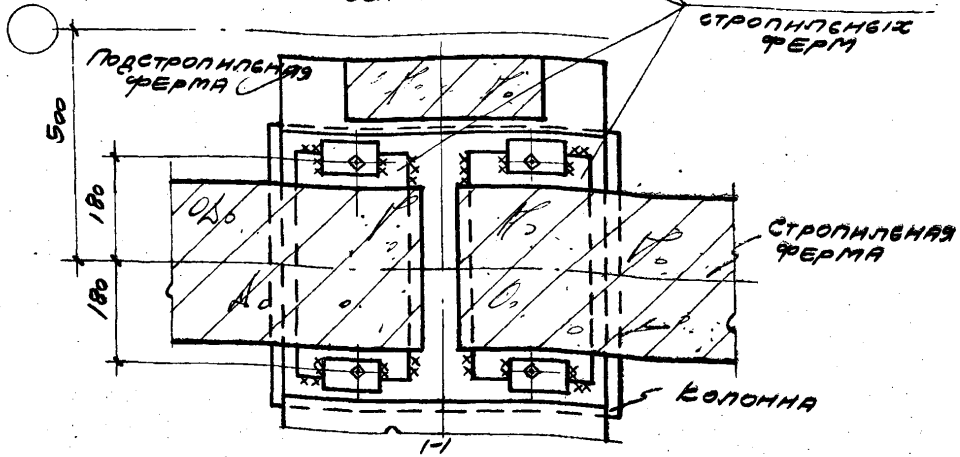
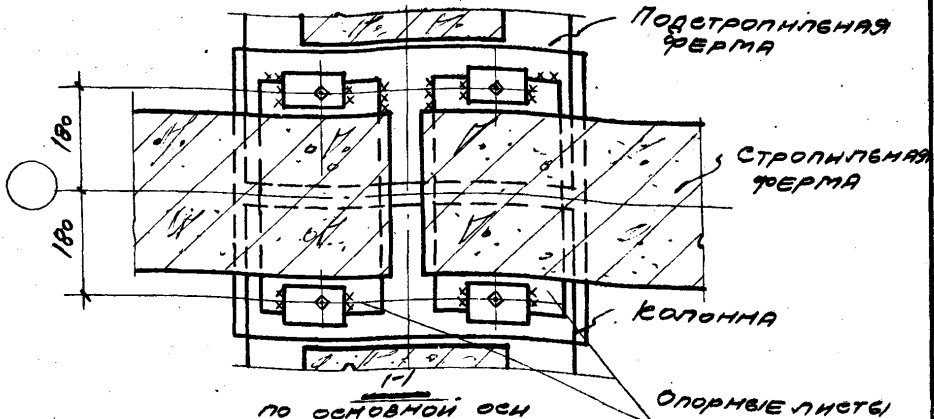
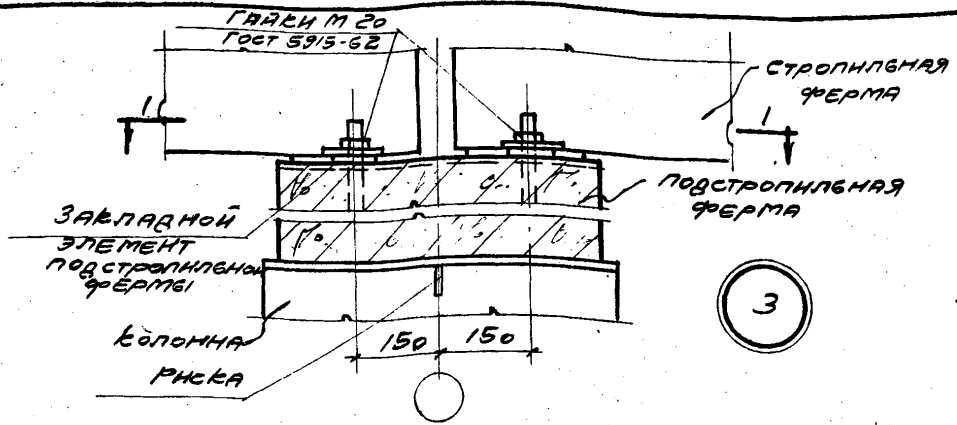
ТДМ-3-12

ДЕТАЛЬ 1

ШТЕЙМЕР  
ШУМАН  
РУБ. С. А. Н. Н. А. ШУМАН  
МЕТРОН  
ОБРТ  
МЕТРОВ  
ПАРРЕ  
РУБ. С. А. Н. Н. А. ШУМАН  
МЕТРОН







**ПРИМЕЧАНИЕ**

МОНТАЖНЫЕ ШВЫ ПРИНЯТЫ  $t_{ш} = 6 \text{ мм}$

**ТДМ**  
1964

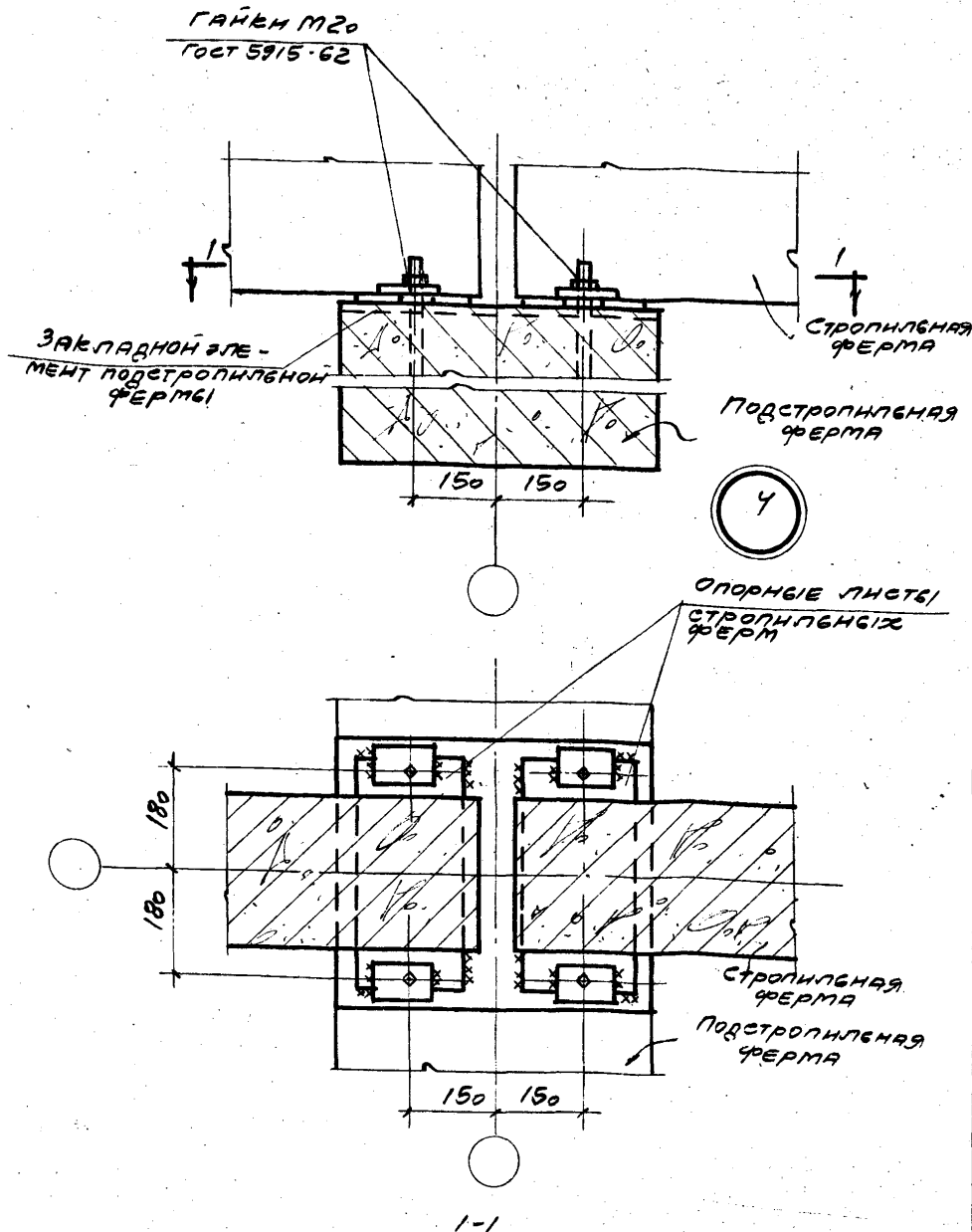
СОЗДАТЕЛЬ И ИСПОЛНИТЕЛЬ КОНСТРУКЦИИ ПОКРЫТИЯ С КОЛОННАМИ И СВЯЗЬМИ ПО ПОВЕРХНОСТИ ПРИ СЯТНОЙ КРОВЛЕ  
ВРЕДЛЕННЕ СТРОПИЛЬНЫХ ФЕРМ НА ОПОРАХ ПОДСТРОПИЛЬНЫХ ПО ОСИ КОЛОНН СРЕДНЕГО РЯДА

ТДМ-3-12

ДЕТАЛЬ 3

1573-02 1

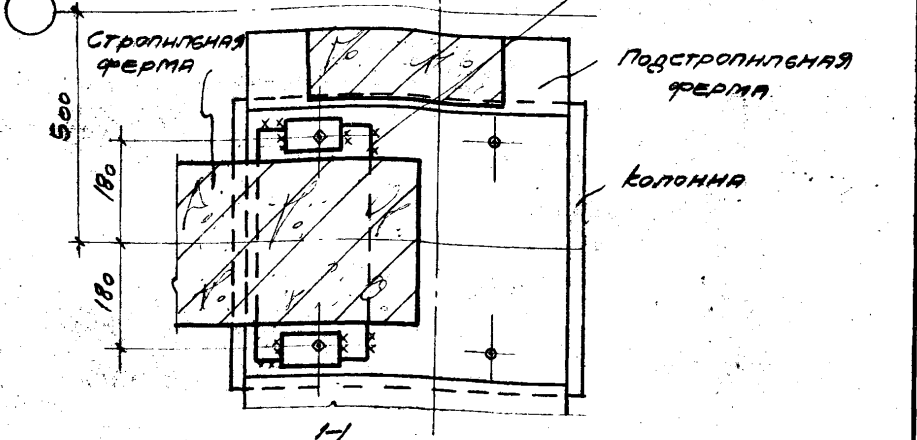
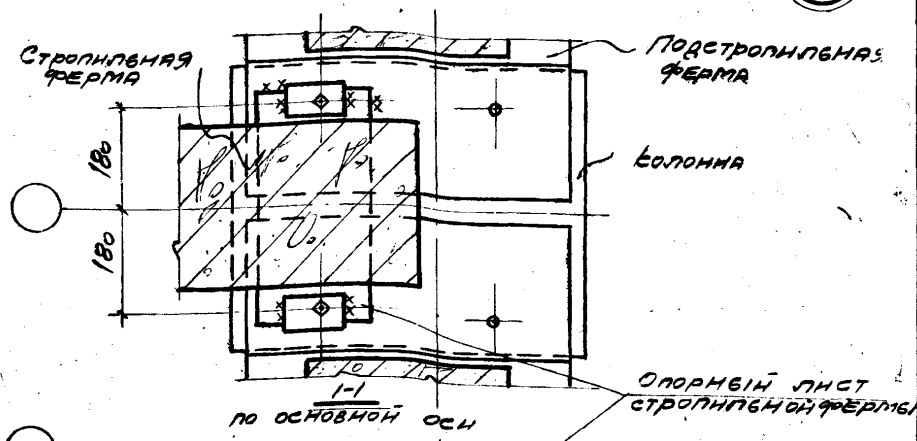
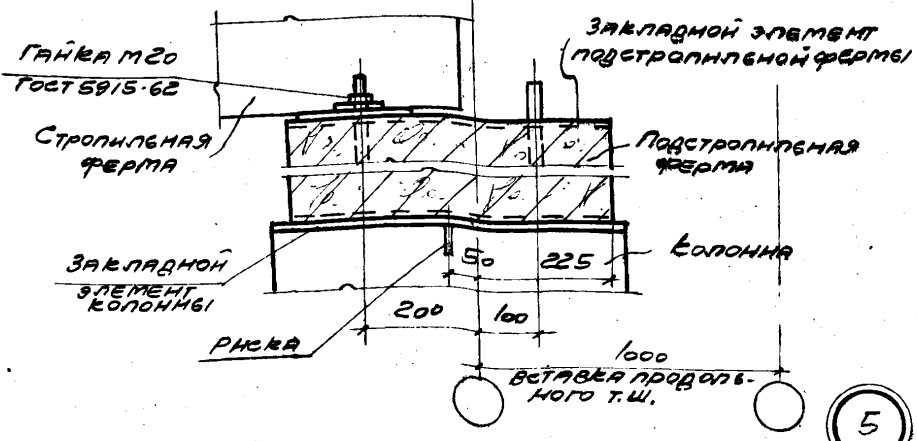
ШТЕЙНЕР  
 РУБ. СР. ИИЖ. П. ШИШУН  
 СТРОИТЕЛЬ  
 ПУРРЕ  
 РУБ. СР. ИИЖ. ШИШУН  
 ЗАДАНИЕ



**ПРИМЕЧАНИЕ**  
 МОНТАЖНЫЕ ШВЕИ ПРИНЯТЫ  $h_{ш} = 6 \text{ мм}$

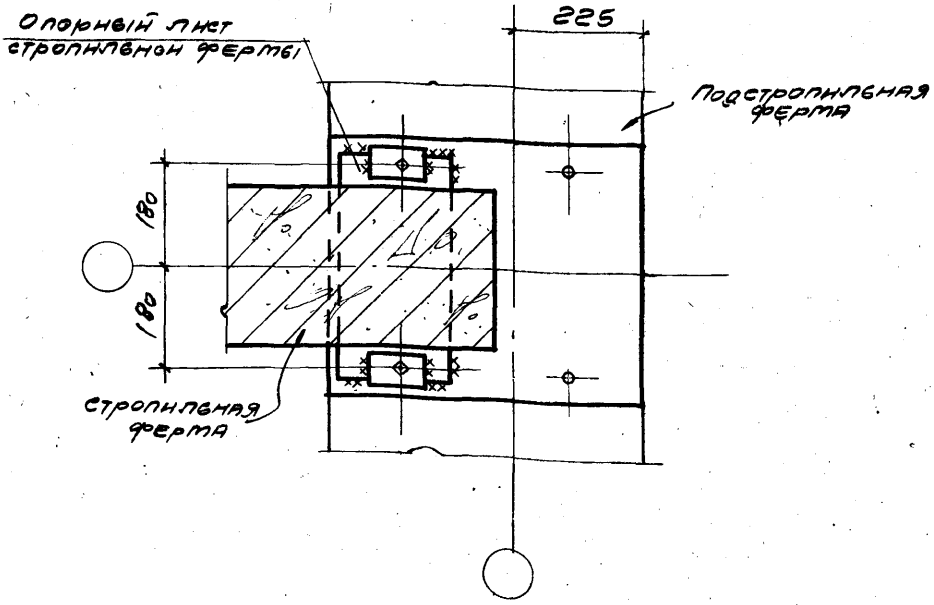
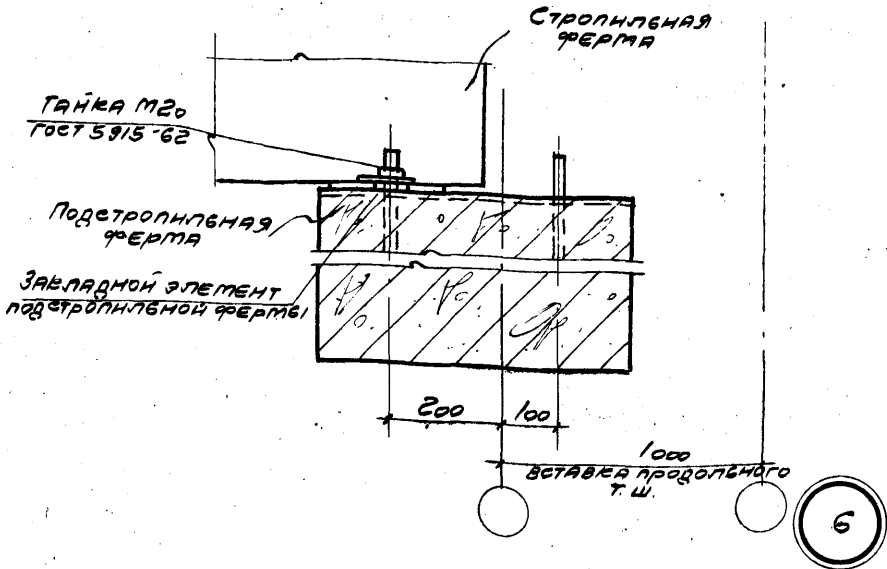
ИМПЕР  
 ШТЕНЕР  
 РУБ. ГР. НИЖ.  
 МСТРОИ  
 СЕРТ  
 ПУРРЕ  
 РУБ. ГР. НИЖ.

<b>ТДМ</b> 1964	СОПРЯЖЕНИЯ МЕЖДУ СЕБЯ КОНСТРУКТИВНАЯ ПОВЕРХНОСТЬ С КОЛОННАМИ И СВЯЗАМИ ПО ПОВЕРХНОСТИ ПРИ СКАТНОЙ КРОВЛЕ	ТДМ-3-12
	КРЕПЛЕНИЕ СТРОПИЛЬНЫХ ФЕРМ В СЕРЕДИНЕ ПРОСЛЕТА ПОДСТРОПИЛЬНОЙ ПО ОСИ КОЛОННЫ СРЕДНЕГО ЯРУСА	ДЕТАЛИ 4



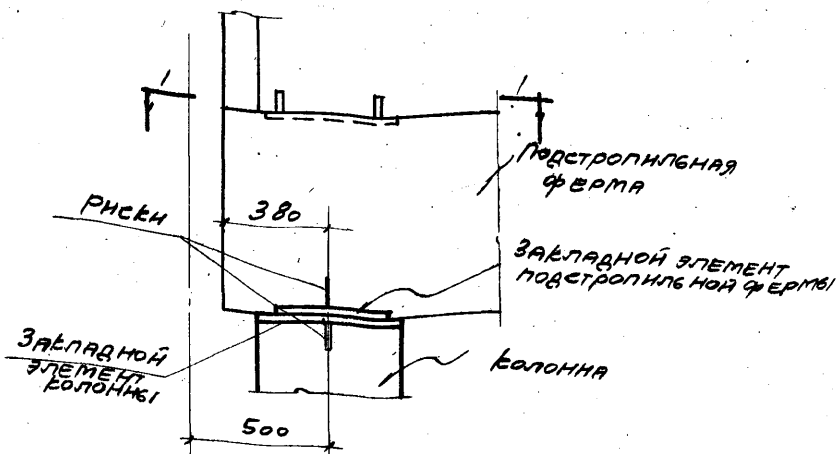
**ПРИМЕЧАНИЕ** УТОРЦА ИЛИ ПОПЕРЕЧНОГО Т.Ш. МОНТАЖНЫЕ ШВЫ ПРИНЯТЫ КШ=6ММ

<b>ТДМ</b> 1964	СОПРЯЖЕНИЯ НЕСУЩИХ КОНСТРУКЦИЙ ПОКРЫТИЯ С КОЛОННАМИ И СВЯЗАН И ПО ПОВЕРХНОСТИ ПРИ СВЯТНОЙ КРОВЛЕ	ТДМ-3-12
	СВЯЗЕНИЕ СТРОПИЛЬНОЙ ФЕРМЫ НА ОПОРАХ ПОДСТРОПЛЬНЫХ ПО ОСИ КОЛОННЫ У ПРОДОЛЬНОГО Т.Ш.	ДЕТАЛЬ 5

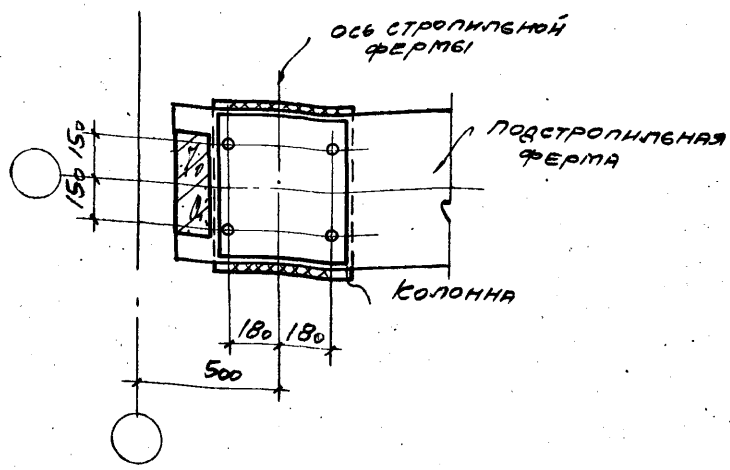


ПРИМЕЧАНИЕ  
 МОНТАЖНЫЕ ШВЫ ПРИНЯТЫ  $h_{ш} = 6\text{ мм}$

<b>ТДМ</b> 1964	СОПРЯЖЕНИЯ НЕСУЩИХ КОНСТРУКЦИЙ ПОВЕРХНОСТЕЙ КОЛОННАМИ И СВЯЗЯМИ ПО ПОВЕРХНОСТИ ПРИ СКАТНОЙ КРОВЛЕ	ТД М-3-12
	КРЕПЛЕНИЕ СТРОПИЛЬНОЙ ФЕРМЫ В СЕРЕДИНЕ ПРОСТАНА ПОДСТРОПИЛЬНОЙ И ПРОДОЛЬНОГО Т.Ш.	ДЕТАЛЬ 6



7

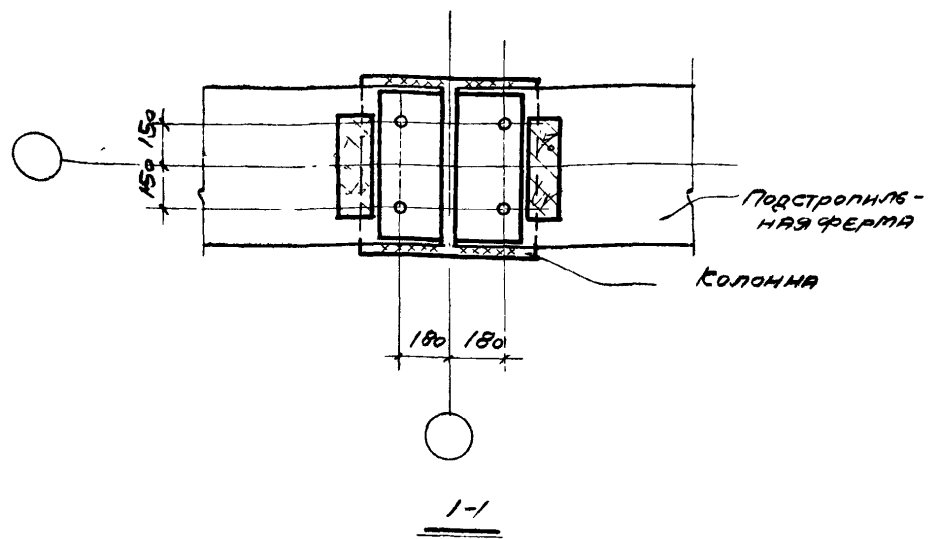
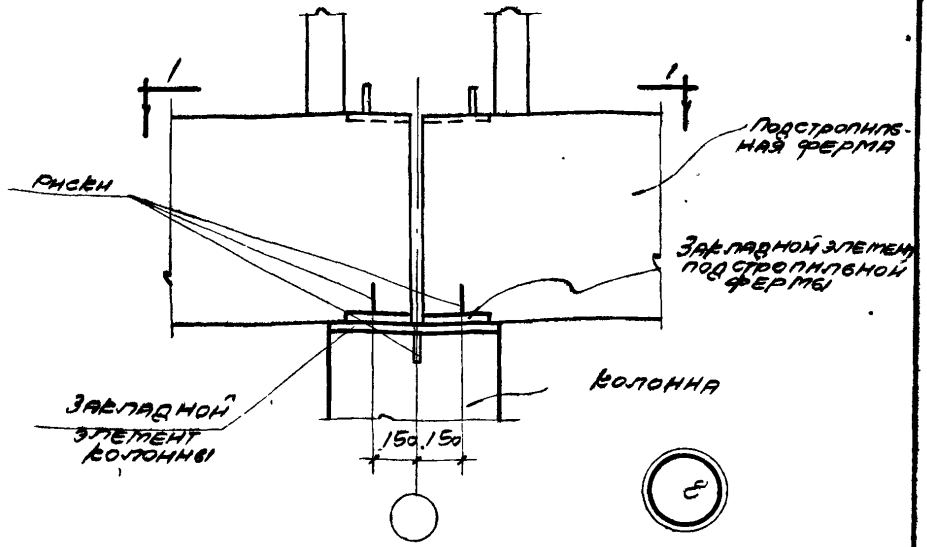


1-1

**Примечание**  
 Монтажные швы приняты  $k_w = 6\text{ мм}$

М. И. ПЕР	ШТЕЙМЕР
А. В. ПЕР	А. В. ПЕР
Г. П. И. П. П.	Р. П. П. И. П. П.
ООМСТРОЙ	ПРОЕКТ
ПЕТРОВ	ПУГАЧ
Г. П. И. П. П.	Р. П. П. И. П. П.
И. П. П. П.	И. П. П. П.

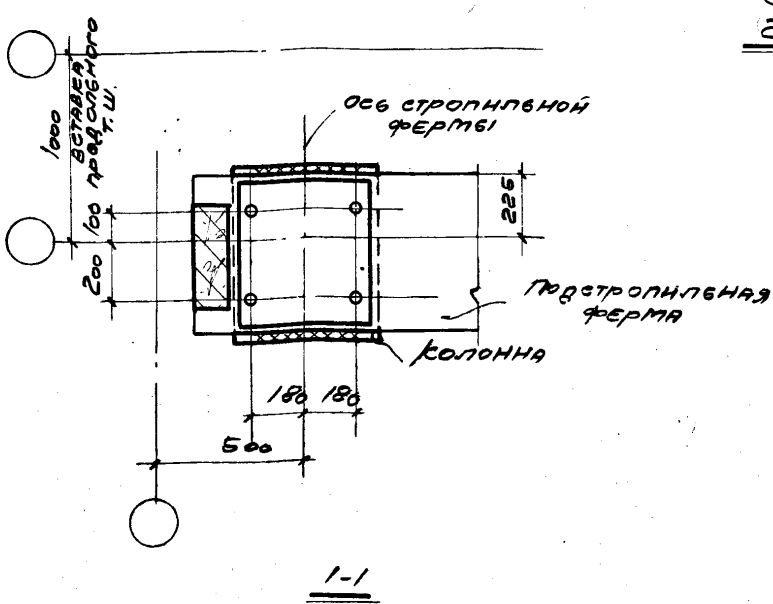
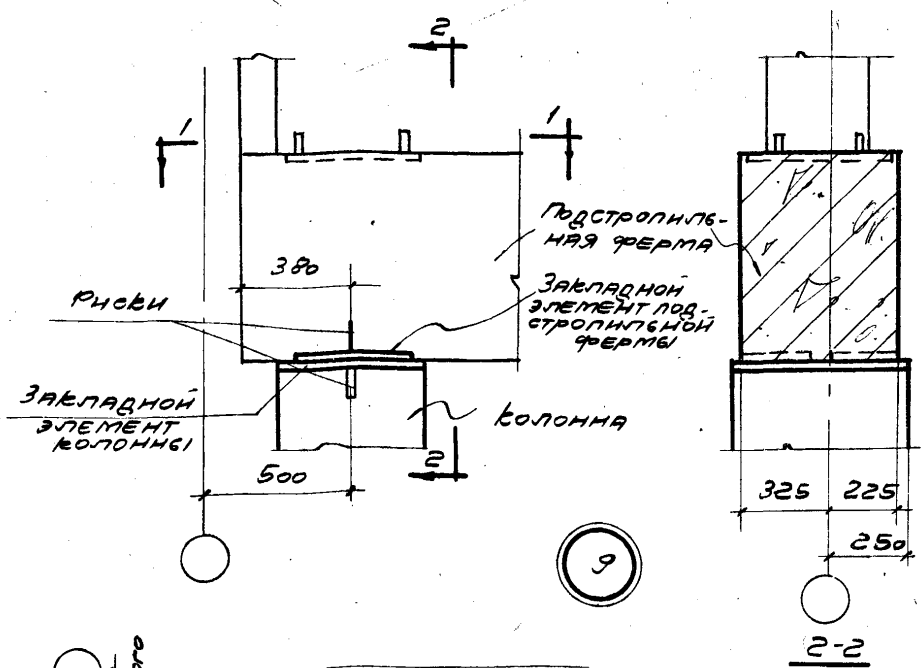
ТДМ 1964	сопряжения несущих конструкций покрытия с колоннами и связями по периметру при скатной кровле	ТДМ-3-12
	искрепление подстропильной фермы к колонне среднего ряда у торца или у поперечного т.ш.	
		ДЕТАЛЬ 7



ПРИМЕЧАНИЕ

МОНТАЖНЫЕ ШВЫ ПРИНЯТЫ  $h_{ш} = 6 \text{ мм}$

<b>ТДМ</b> 1964	СОПЯЗЖЕННЯ НЕСУЩИХ КОНСТРУКЦІЙ ПОВЕРХНІЯ С КОЛОННАМИ І СВ'ЯЗІМИ ПО ПОВЕРХНІЮ ПРИ СВЯТНОЇ КРОВЛІ	ТДМ-3-12
	КРЕПЛЕННЯ ПОДСТРОПІЛЬНИХ ФЕРМ К КОЛОННІ СЕРЕДЬНОГО РЯДА	ДЕТАЛЬ 8



**ПРИМЕЧАНИЕ**  
 Монтажные швы приняты  $h_w = 6 \text{ мм}$

ШТЕННЕР  
 РУК. ГР. НАЧ. П. М. ШИВА  
 СТРОИТЕЛЬ  
 ПУРРЕ  
 РУК. ГР. НАЧ. ШИВА

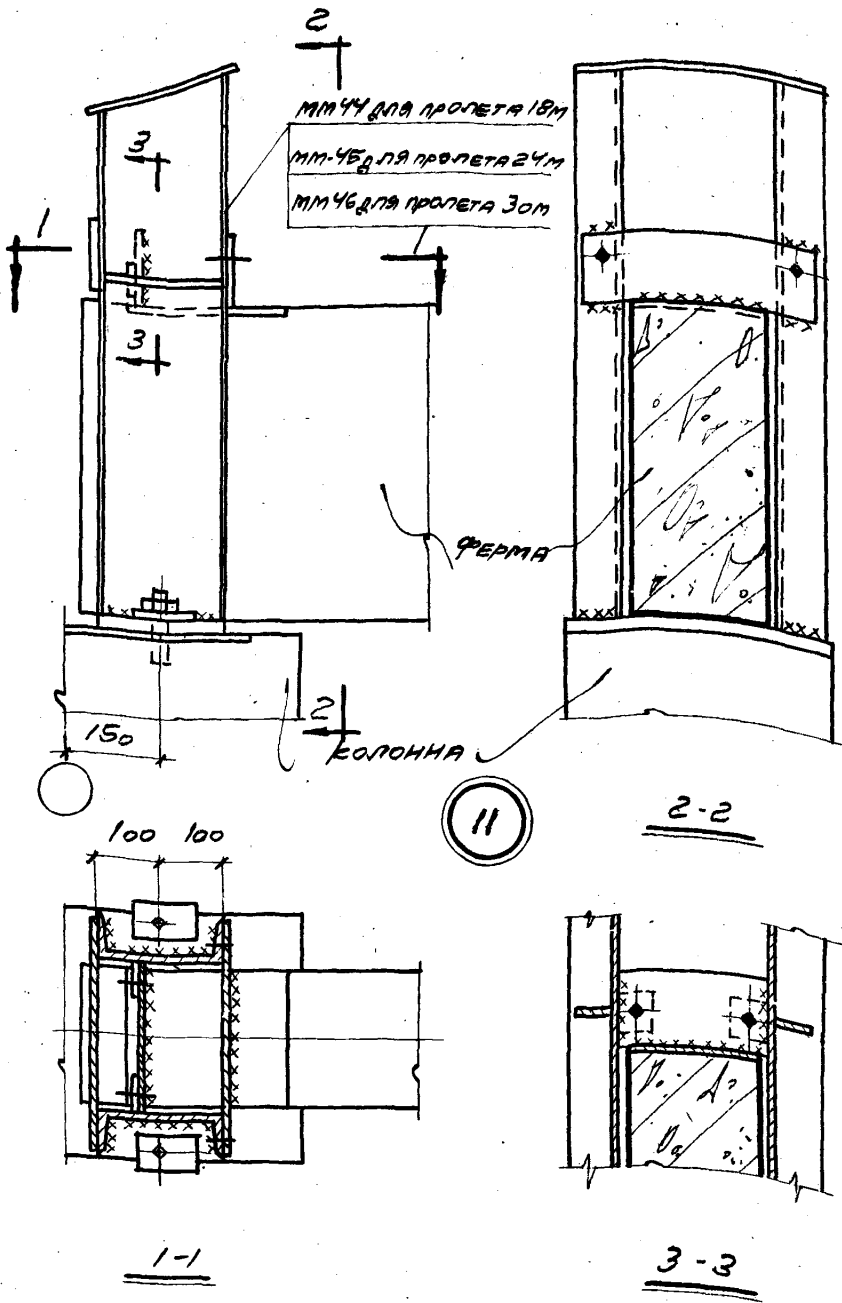
**ТДМ**  
 1964

СОПРЯЖЕНИЯ НЕСУЩИХ КОНСТРУКЦИЙ ПОВЕРХНОСТИ С КОЛОННАМИ И СВЯЗИ ИЛИ ПО ПОВЕРХНОСТИ ПРИ СВЯЗНОЙ КРОВЛЕ  
 КРЕПЛЕНИЕ ПОДСТРОПИЛЬНОЙ ФЕРМЫ К КОЛОННЕ У ПРОДОЛЬНОГО Т.Ш. И У ТОРЦА ИЛИ У ПОПЕРЕЧНОГО Т.Ш.

ТДМ-3-12  
 ДЕТАЛЬ 9





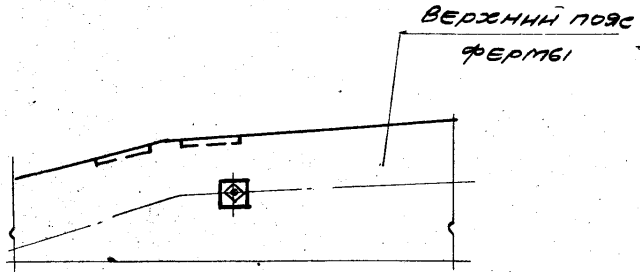


ПРИМЕЧАНИЕ  
 ДАННУЮ ДЕТАЛЬ СМ. СОВМЕСТНО С ДЕТАЛЯМИ 1 И 2.

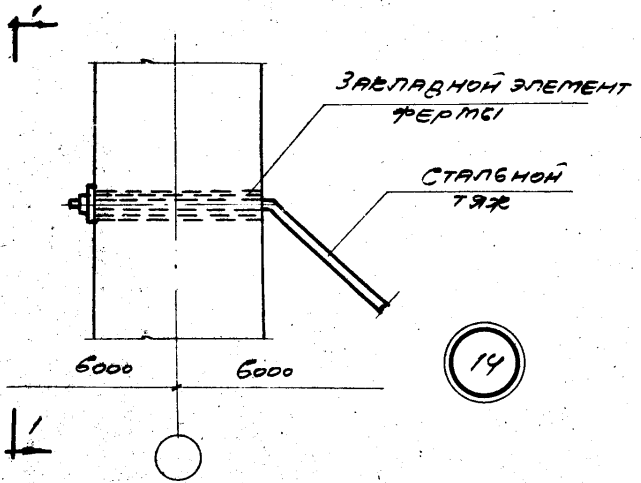
ШТЕННЕР  
 РУБ. ГР. НАР. ШИШИН  
 ТРОИ  
 БЕТ  
 ПУРРЕ  
 РУБ. ГР. НАР. ШИШИН  
 ШИШИН  
 ЦИИ  
 30

ТДМ 1964	СОПРЯЖЕННЯ НЕСУЩИХ КОНСТРУКЦИЙ ПОКРОВИТЯ С КОЛОНАМИ И СВЯЗАНН ПО ПОКРОВИТЮ ПРИ СВЯТНОМ КРОВЛЕ	ТДМ-3-12 ДЕТАЛЬ 11
	УСЛЕННЕ ОПОРНОГО УЗЛА ФЕРМЫ, ИЗГОТОВЛЕНАЯ ПО СЕРИИ ПБ-01-76	





1-1



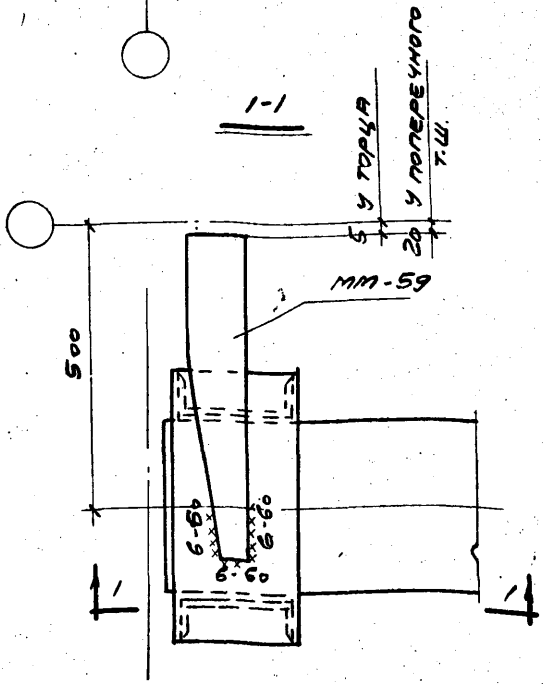
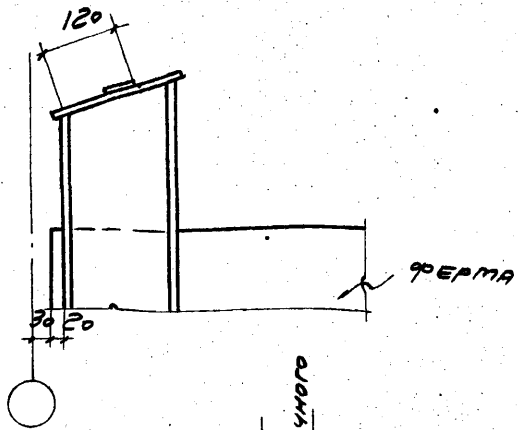
МНПР	ШТЕЙНЕР
1. И. И. И. ПР.	Р. У. Г. Р. И. И. К.
МСТРОИ	ДЕСТ
ПЕТРОВ	ПЕЛСОВА
1. И. И. И. ПР.	Р. У. Г. Р. И. И. К.
НИК	МЗДАНИИ
1964	

**ТМ**

СОПРЯЖЕННАЯ НЕСУЩАЯ КОНСТРУКЦИЯ ПО КРЕПЯЩЕЙ КОЛОННАМ И СВЯЗЯМ ПО ПОКРЕЙТИЮ ПРИ СЕАТНОЙ КРОВЛЕ  
 КРЕПЛЕНИЕ СВЯЗИ К ФЕРМЕ В ПРЕДЕЛАХ ФОНАРЕА ПО СЕРИИ ПК-01-76

ТДМ-3-12	ДЕТАЛЬ 14
7573-02	17

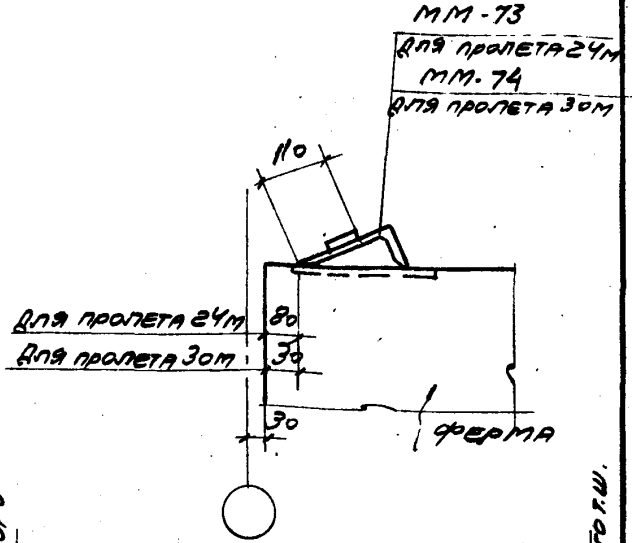
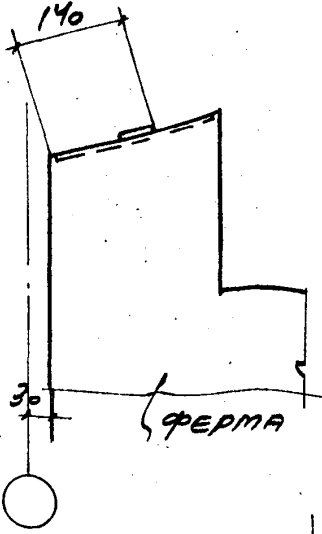
МНПР ШТЕНЕР	Г.И.И.Ж. ПР П.У.К. П.А.И.Ж.	ПЕТРОВ Е.В.И.М.У.К.В.А.Я	МНН 1964
Г.И.И.Ж. ПР П.У.К. П.А.И.Ж.	Г.И.И.Ж. ПР П.У.К. П.А.И.Ж.	Е.В.И.М.У.К.В.А.Я	
ПОМСТРОИ ПРОЕКТ			



16

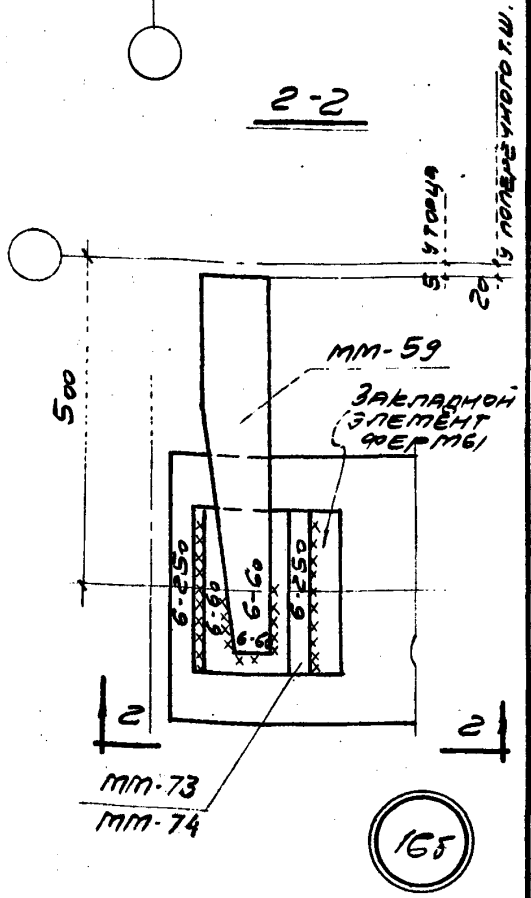
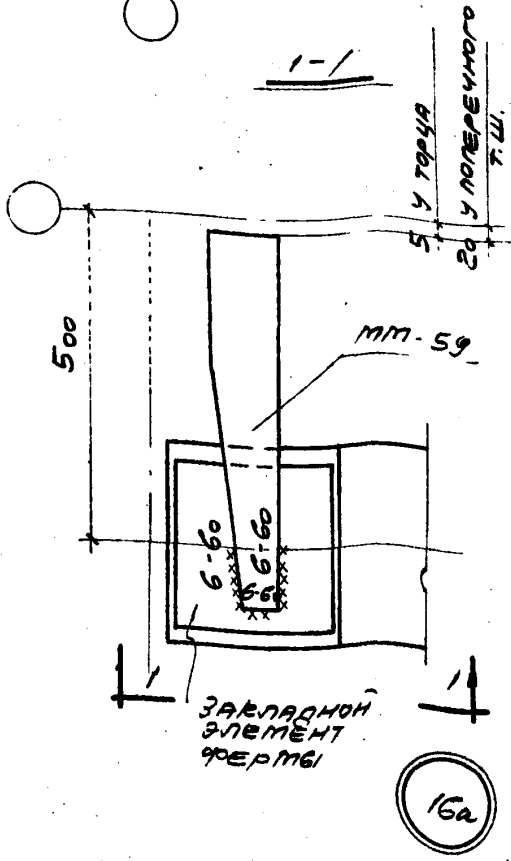
**ТАМ** СОПРЯЖЕНИЯ МЕСУЩИХ КОНСТРУКЦИЙ ПОКРЫТИЯ С КОЛОННАМИ И СВЯЗЯМИ ПО ПОКРЫТИЮ ПРИ СЕЯНОЙ КРОВЛЕ Т.Д.М-3-12  
 КРЕПЛЕНИЕ СТАЛЬНОГО ЭЛЕМЕНТА К ФЕРМЕ ПО СЕРИИ ПЕ-01-76 У ТОРЦА МНН У ПОПЕРЕЧНОГО Т.Ш. ДЕТАЛЬ 16

ШТЕММЕР  
 Р.В. Г. Р. А. Р. З.  
 МЕТРОИ  
 С. Е. К. Т.  
 К. Р. А. В. О. В. У. С. Я.  
 К. Р. И. Л.  
 Р. В. Е. Г. Р. Н. И. Ж.  
 И. Н. Н.  
 П. З. Д. Р. И. Н. И.



1-1

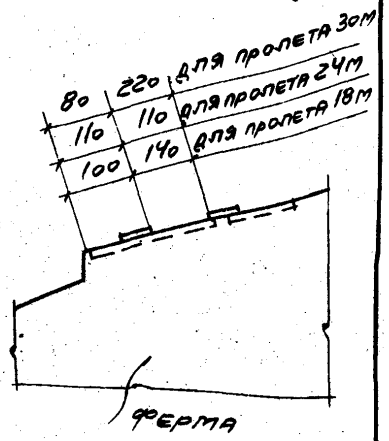
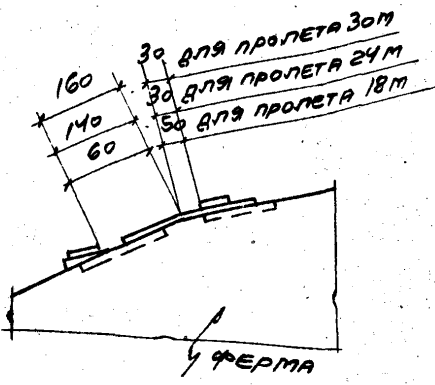
2-2



**ТДМ**  
 1964

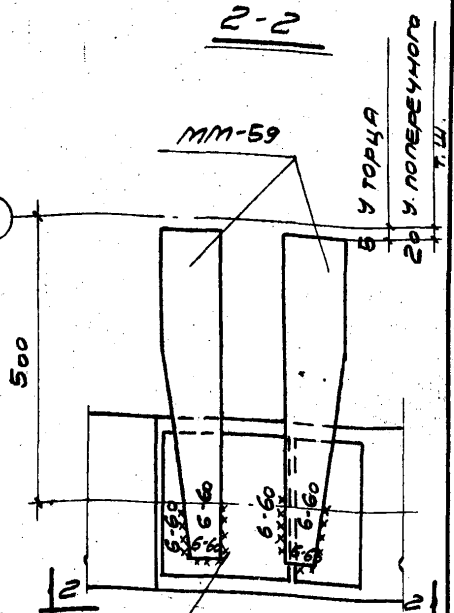
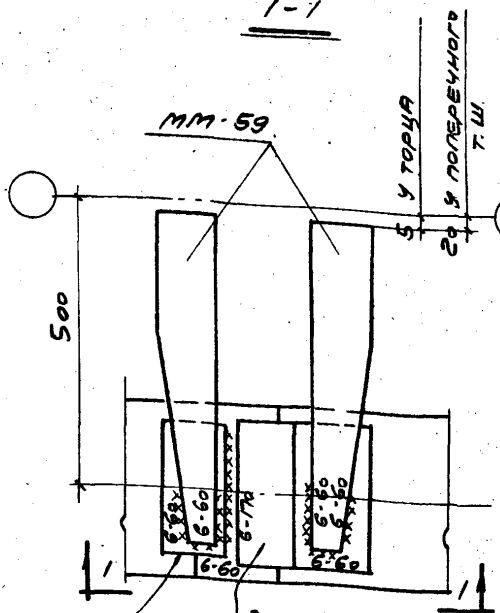
СОПРЯЖЕНИЯ НЕСУЩИХ КОНСТРУКЦИЙ ПОКРЫТИЯ С  
 КОЛОННАМИ И СВЯЗЯМИ ПО ПОКРЫТИЮ ПРИ  
 СВЯТНОЙ КРОВЛЕ  
 КРЕПЛЕНИЕ СТАЛЬНОГО ЭЛЕМЕНТА К ФЕРМЕ  
 ПО СЕРИИ ПК-01-84 У ТОРЦА ИЛИ У ПОПЕРЕЧНОГО Т.Ш.

ТДМ-3-12  
 ДЕТАЛИ 16a, 16b



1-1

2-2



Закладной элемент фермы

Закладной элемент фермы

КЛИН ИЗ ОБРЕЗКА СТАЛИ  
УСТАНАВЛИВАЕТСЯ ПО  
МЕСТУ ДЛЯ ОБЕСПЕЧЕНИЯ  
ПРИВАРКИ ММ-59 ПО УГЛУ  
ПЛИТЕ

17

17а

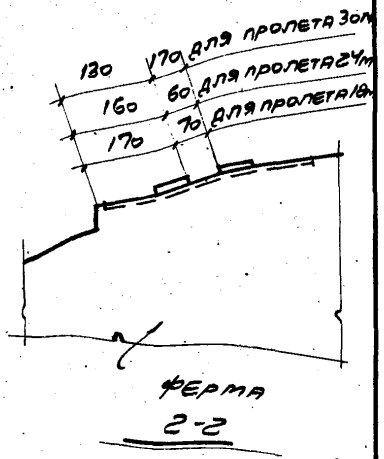
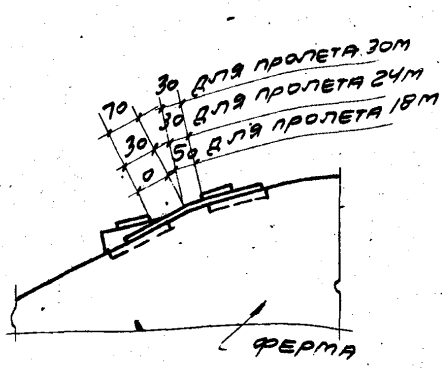
ШТЕМБЕР  
ПРЕД. ГР. НИЖ. П. П. П. П.  
ПРОИЗВЕД.  
КРАСНОУДСКАЯ  
П. П. П. П.  
ПРЕД. ГР. НИЖ. П. П. П. П.  
ОДН

ТДМ  
1964

СОПРЯЖЕНИЯ НЕСУЩИХ КОНСТРУКЦИЙ ПОКРЫТИЯ  
С КОЛОННАМИ И СВЯЗЯМИ ПО ПОКРЫТИЮ ПРИ  
СВАТНОЙ КРОВЛЕ  
ПРЕДЛЕНЕ СТАЛНЕНЕ ЭЛЕМЕНТОВ К ФЕРМАМ ПО СЕ-  
РНАМ ПР-01-76 (ДЕТ. 17) И ПР-01-84 (ДЕТ. 17А) У ТОРЦА

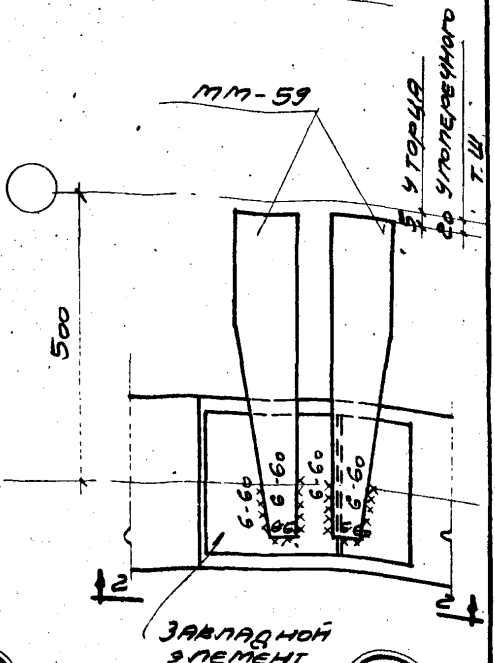
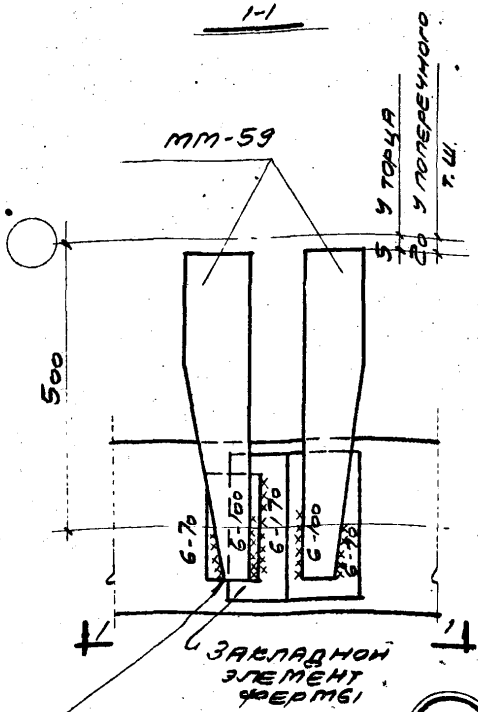
ТДМ-3-12

ДЕТАЛИ 17; 17а



1-1

2-2

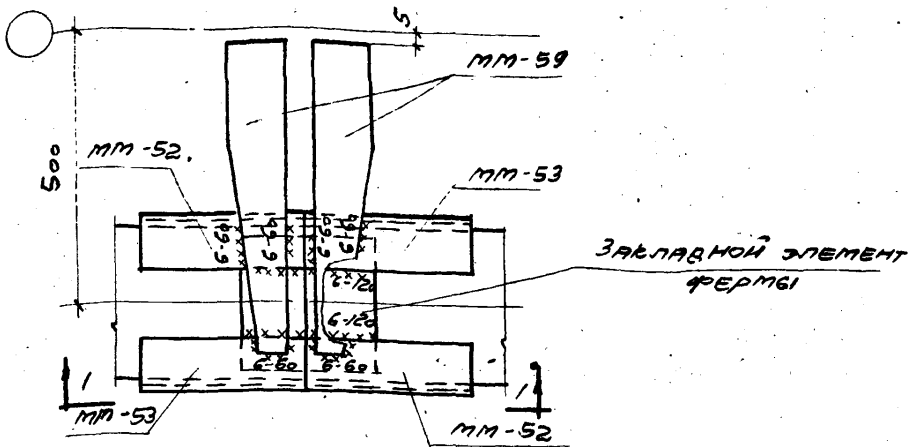
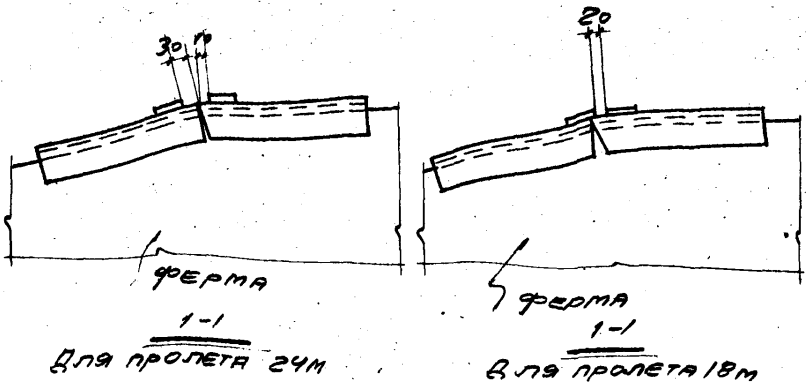


Один из обрезков стали (178) устанавливается по месту для обеспечения приварки MM-59 по уклону плиты

ЗАВЛАДНОЙ ЭЛЕМЕНТ ФЕРМЫ (178)

МИРЕР	ШТЕЙНЕР
В.И. МИХА. ПР.	В.И. МИХА. ПР.
СТРОИТЕЛЬ	СТРОИТЕЛЬ
ПЕТРОВ	КРИВИЦКАЯ
В.И. МИХА. ПР.	В.И. МИХА. ПР.

ТЛМ 1964	СОПРЯЖЕНА НЕСУЩИХ КОНСТРУКЦИОННЫХ ПОВЕРХНОСТЕЙ С ВОЛОНАМИ И СВЯЗЯМИ ПО ПОВЕРХНОСТИ ПРИ СВЯТНОЙ КРОВЛЕ	ТДМ-3-12
	КРЕПЛЕНИЕ СТАЛЬНЫХ ЭЛЕМЕНТОВ В ФЕРМАХ ПО СЕРИЯМ ПК-01-76 (ДЕТ. 178) И ПК-01-84 (ДЕТ. 178) У ТОРЦА ИЛИ У ПОПЕРЕЧНОГО Т.Ш.	



ПРИМЕЧАНИЯ:

18

1. НА ПЛАНЕ

УСЛОВНО ПОКАЗАНА ФЕРМА ПРОЛОТОМ 24М

2. ЭЛЕМЕНТЫ MM-52 И MM-53 СВАРЯТЫ МЕЖДУ СОБОЙ.

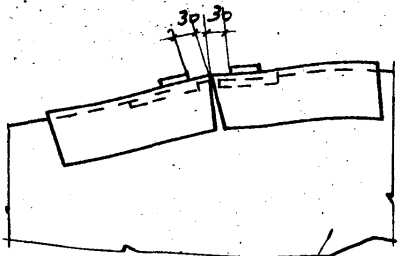
**ТДМ**  
1964

СОПРЯЖЕННАЯ НЕСУЩАЯ КОНСТРУКЦИОННАЯ ПОПРЯЖЕННАЯ С БЕТОННЫМИ И СВЯЗАННЫМИ ПО ПОВЕРХНОСТИ КРЕПЛЕНИЕ СТАЛЕБЕТОННЫХ ЭЛЕМЕНТОВ К ФЕРМЕ ПО СБРНИ ПК-01-76 У ТОРЦА

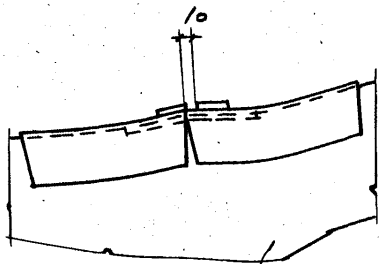
ТДМ-3-12

ДЕТАЛЬ 18

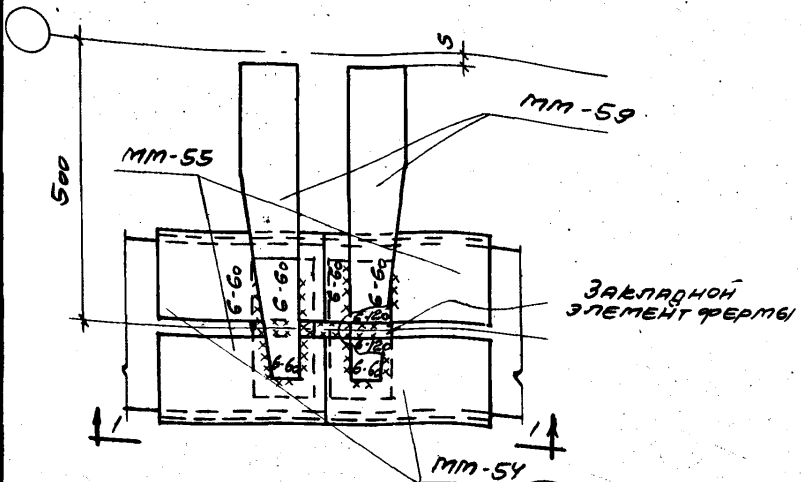




1-1  
для пролёта 24м



1-1  
для пролёта 18м



ПРИМЕЧАНИЯ:

1. НА ПЛАНЕ УСЛОВНО ПОКАЗАНА ФЕРМА ПРОЛЕТОМ 24м
2. ЭЛЕМЕНТЫ MM-54 И MM-55 СВАРИТЬ МЕЖДУ СОБОЙ.

МНЕР	ШТЕЙНЕР
ГЛ. ИНЖ. ПР.	П. П. П.
РУК. ГР. ИНЖ.	П. П. П.
ОМСТРОИ	РОБСТ
Петров	Кравченко
ГЛ. ИНЖ. ПР.	П. П. П.
РУК. ГР. ИНЖ.	П. П. П.
МНИ	1964

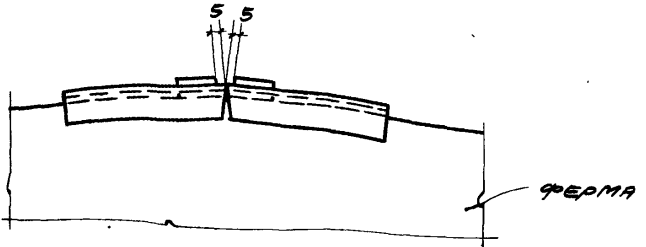
ТДМ	СОПРЯЖЕНИЯ МЕЖУСИЖ КОНСТРУКЦИЙ ПОКРОВИТНА С КОЛОННАМИ И СВЯЗЯМИ ПО ПОКРОВИТНИЮ ПРИ СМЯТ. НОИ КРОВЛЕ	ТДМ-3-12
	КРЕПЛЕНИЕ СТАЛЕНСИХ ЭЛЕМЕНТОВ В ФЕРМЕ ПО СЕРИИ ПР-01-84 У ТОРЦА	ДЕТАЛЬ 18a



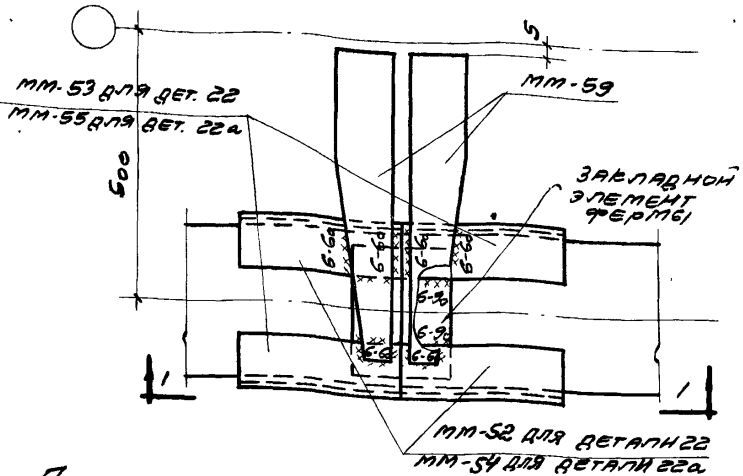




МАУ ОТДЕЛА	МАУ	АРСЕНИЙ
ГЛАВ. ПРО.	ГЛАВ. ПРО.	МАНЕР
РУК. ПРО. НАЧ.	РУК. ПРО. НАЧ.	ШТЕЙНЕР
ВЫЖИГНИ	ПЕТРОВ	
ГЛАВ. ПРО.	КРЮКОВ	
РУК. ПРО. НАЧ.	РУК. ПРО. НАЧ.	
ИМЕНИ		
ПРОЗВАННИ		



1-1



ПРИМЕЧАНИЕ

ЭЛЕМЕНТЫ ММ-52 И ММ-53 ИЛИ ММ-54 И ММ-55 СВАРИТЬ МЕЖДУ СОБОЙ



**ТАМ**  
1964

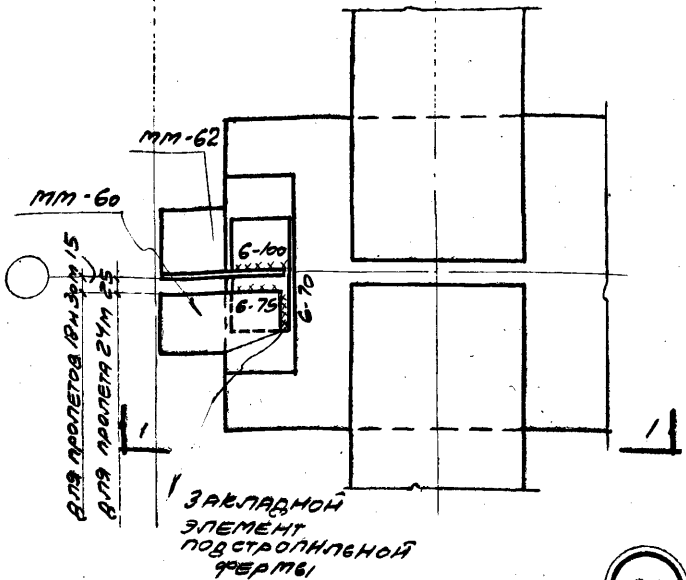
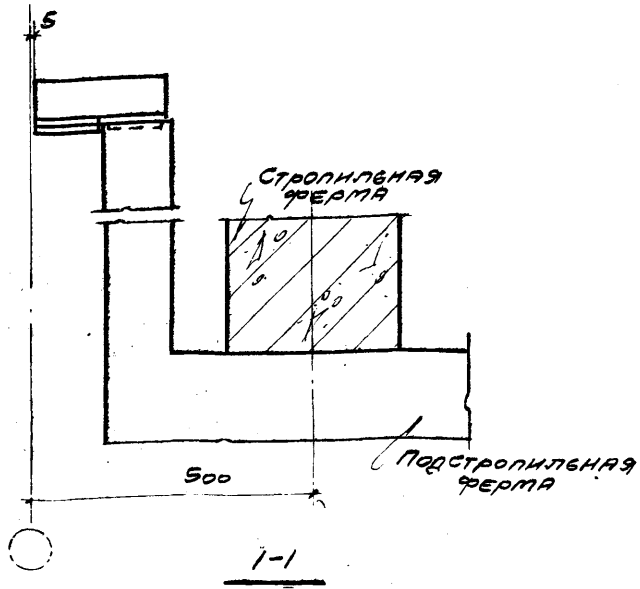
СОПРЯЖЕНИЯ НЕУЩИХ КОНСТРУКЦИЙ ПОБЕДИТЬ С КОЛОННАМИ И СВЯЗЬМИ ПО ПОКРЫТИЮ ПРИ БЕЛОННОЙ КРОВЛЕ  
КРЕПЛЕНИЕ СТАЛСН61Х ЭЛЕМЕНТОВ К ФЕРМАМ ПО СЕРИИ ПБ-01-76 (ДЕТ.22) И ПБ-01-84 (ДЕТ.22а) У ТОРЦА

ТД М-3-12

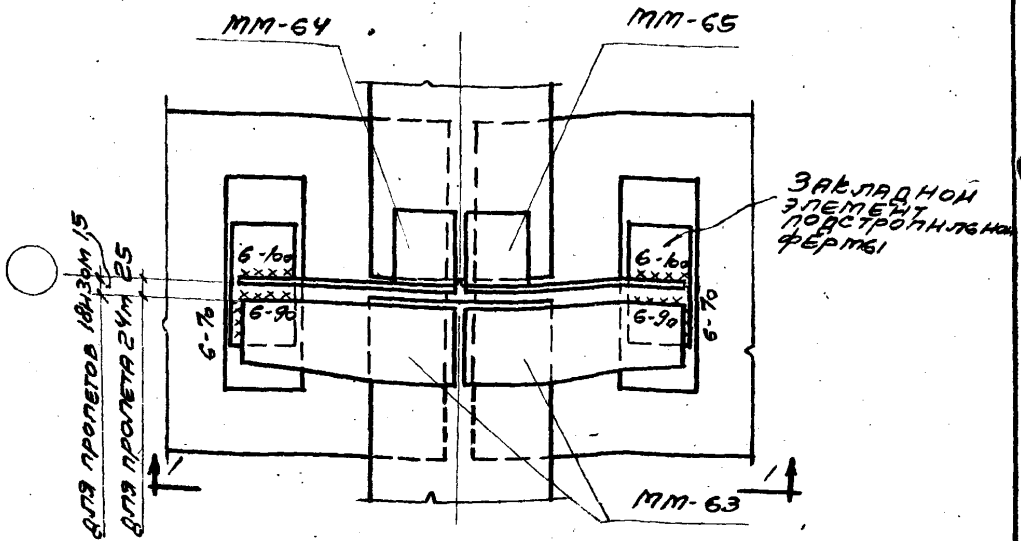
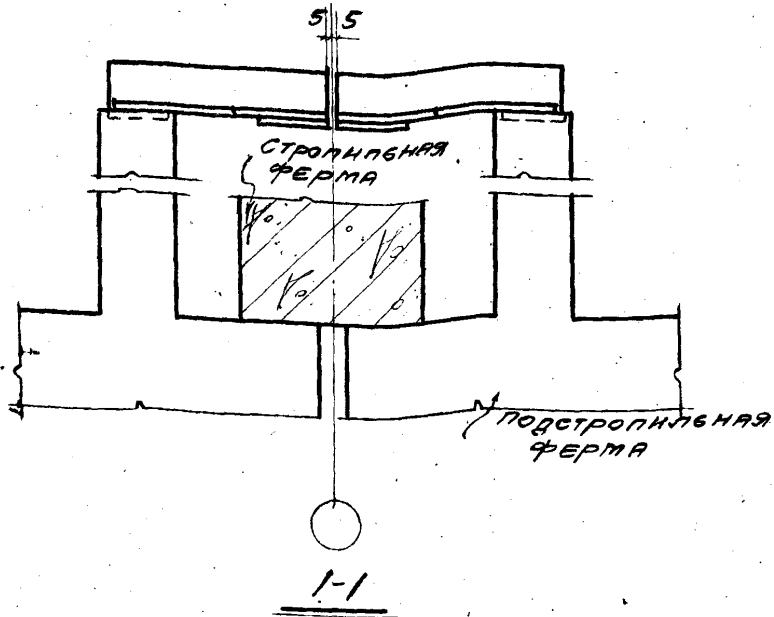
ДЕТАЛИ 22, 22а



ШТЕЙНЕР  
 РУК. ГР. ИИФЭ  
 СТРОИ БУД  
 КРИВИЦЕВА  
 РУК. ГР. ИИФЭ  
 ТАМ  
 1964



ТАМ 1964	СОПРЯЖЕННАЯ МЕСУЩИНА КОНСТРУКЦИЯ ПОКРЫТИЯ С БОЛОЧКАМИ И СВЯЗЬМИ ПО ПОВЕРХНОСТИ ПРИ СКАТНОЙ КРОВЛЕ	ТД М-3-12
	КРЕПЛЕНИЕ СТАЛЕВЫХ ЭЛЕМЕНТОВ К ПОДСТРОПИЛЬНОЙ ФЕРМЕ У ТОРЦА	ДЕТАЛЬ 24



25

**ТАМ**

СОПРЯЖЕНИЯ НЕСУЩИХ КОНСТРУКЦИЙ ПОВЕРХНИ  
С КОЛОНАМИ И СВЯЗЯМИ ПО ПОПЕРЕЧНИЮ  
ПРИ СВЯТНОЙ КРОВЛЕ

1964

КРЕПЛЕНИЕ СТАЛЬНЫХ ЭЛЕМЕНТОВ К ПОВЕТРО-  
ПИЛЬНЫМ ФЕРМАМ ПО ОСНОВНОЙ ОСИ

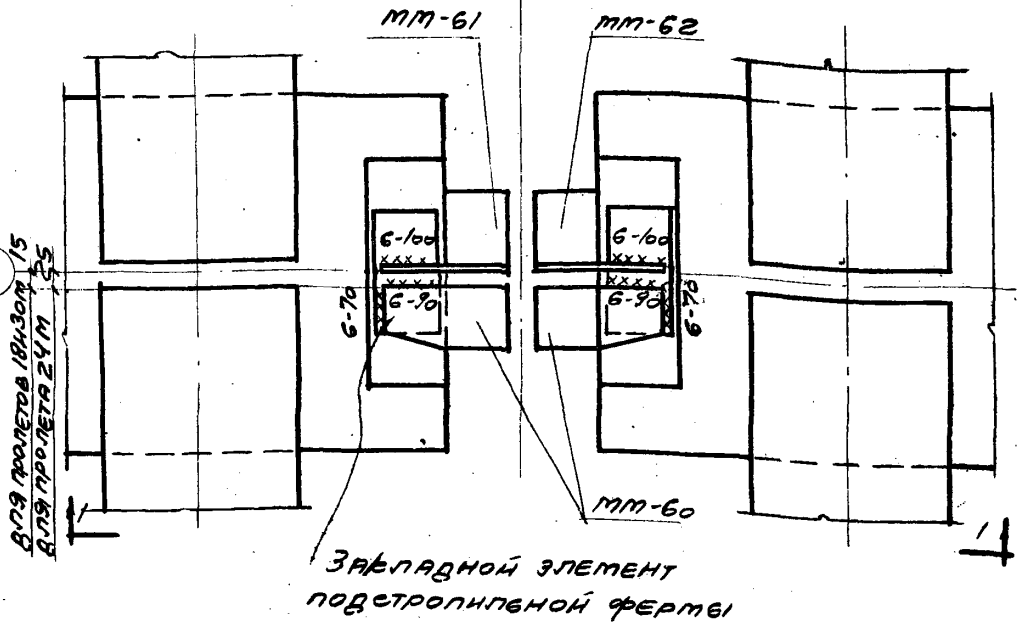
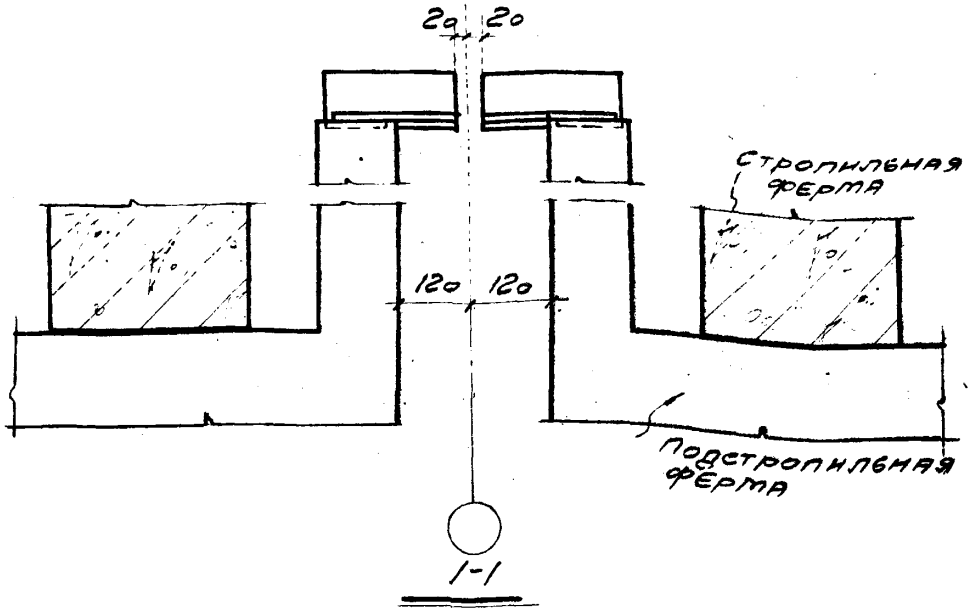
Т8М-3-12

ВСТАВКА

25

7573-02 30



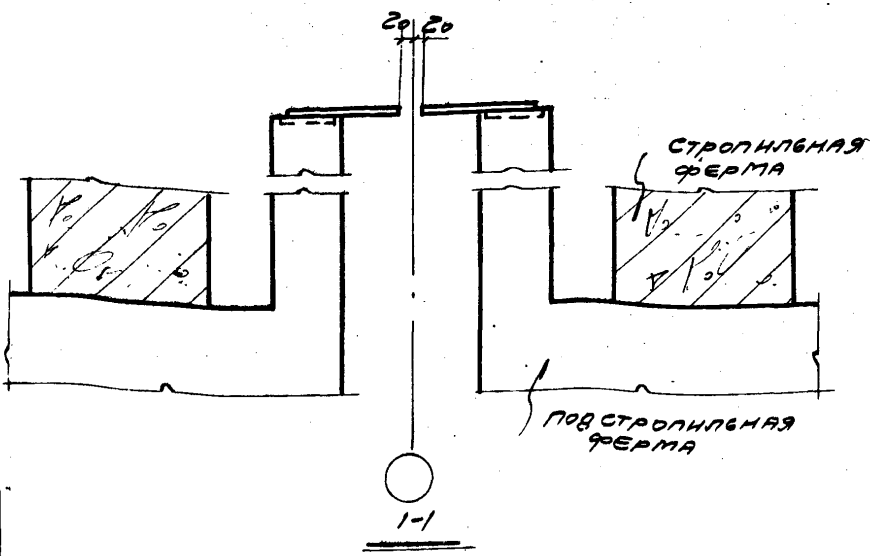


26

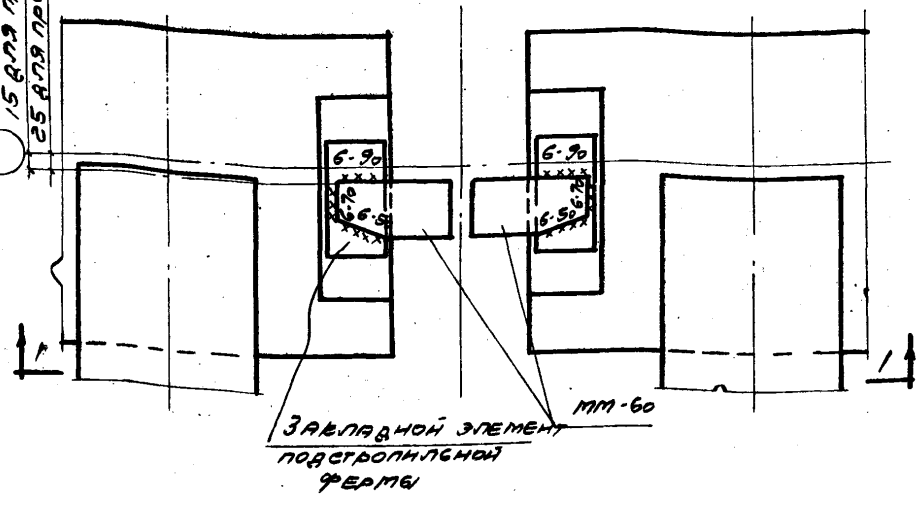
ТДМ 1964	Сопрежения несущих конструкций покрытия с колоннами и связями по покрытию при сватной кровле	ТДМ-3-12
	Крепление стальных элементов к постройленным фермам и поперечного т.ш.	ДЕТАЛЬ 26







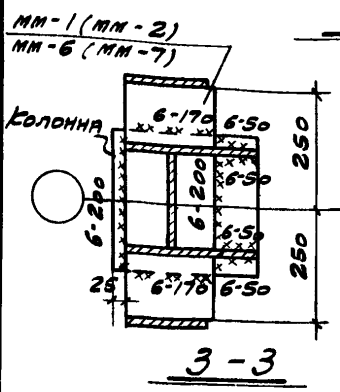
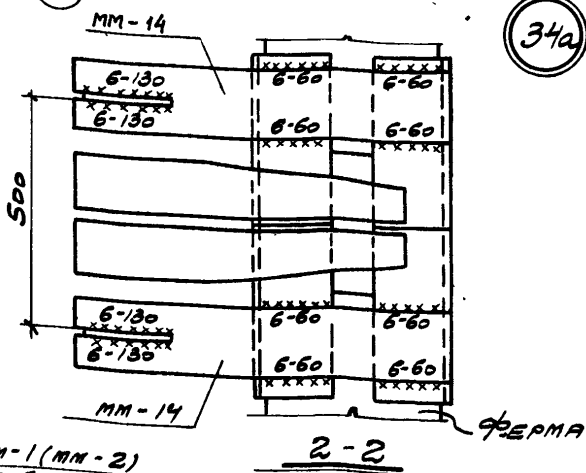
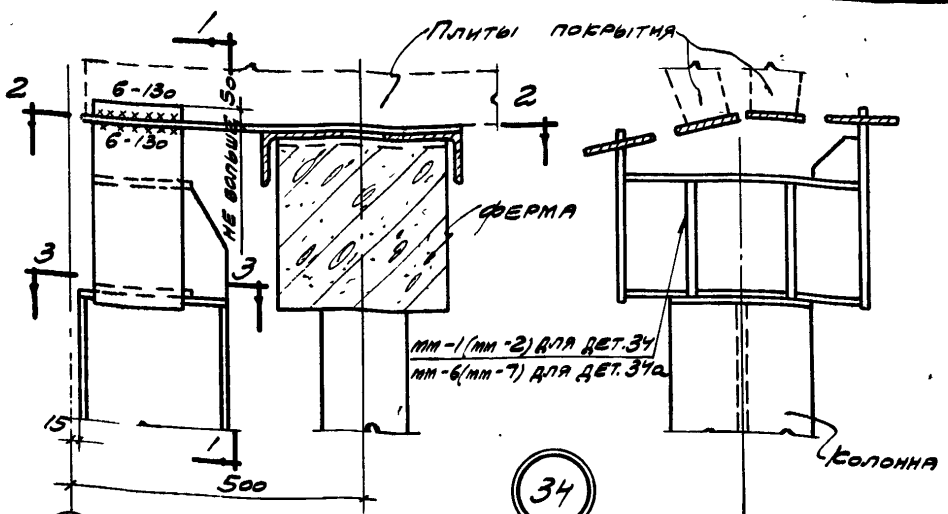
15 ДЛН ПРОЛЕТОВ 18 МЗОН  
25 ДЛН ПРОЛЕТА 24 М



29

ИСПОЛ.	И.И.И.
ПРОЕК.	И.И.И.
РУК. ПРОЕК.	И.И.И.
ИСТРОИТЕЛЬ.	И.И.И.
ДЕКТ.	И.И.И.
КРИВУЦАЯ	И.И.И.
РУК. ПРОЕК.	И.И.И.
ИЗДАНИЕ	1964

ТДМ	СОПРЯЖЕНИЯ НЕСУЩИХ КОНСТРУКЦИЙ ПОБРЕЖИТЯ С КОЛОННАМИ И СВЯЗЯМИ ПО ПОБРЕЖИТЮ ПРИ СКАТНОЙ КРОВЛЕ	ТДМ-3-12
	ВРЕЖДЕНИЕ СТАЛЕВЫХ ЭЛЕМЕНТОВ К ПОДСТРОПИЛЬНЫМ ФЕРМАМ У ПРОДОЛЬНОГО Т.Ш. В ПОДРЕЗНИ	

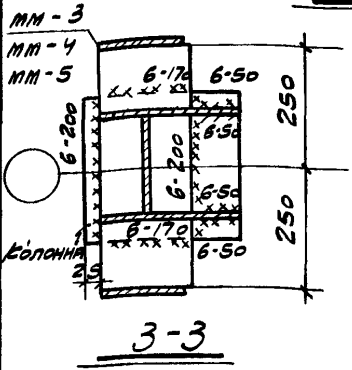
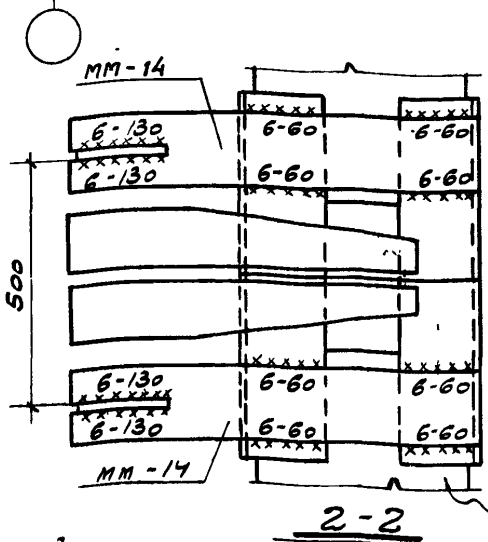
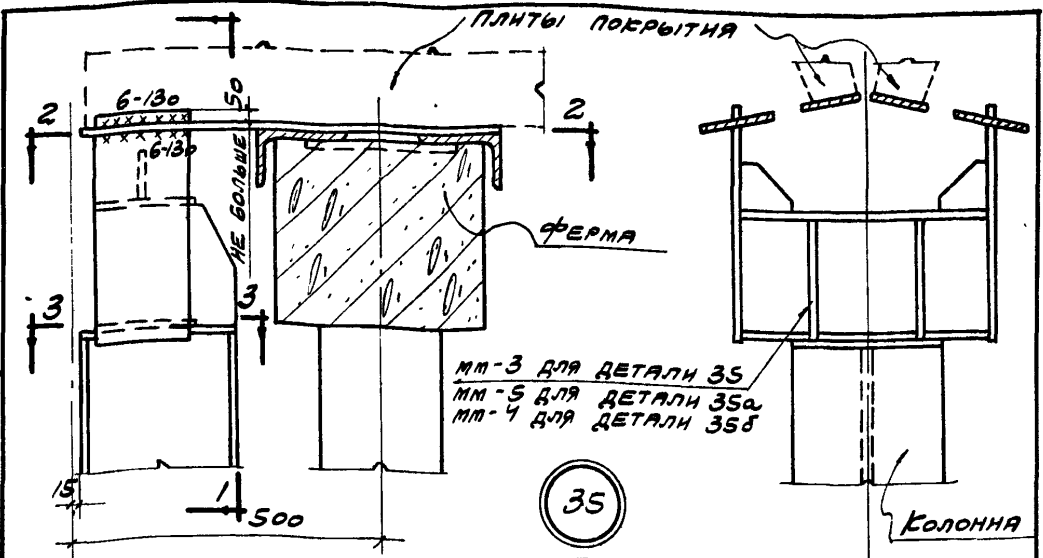


ПРИМЕЧАНИЯ:

1. ЭЛЕМЕНТЫ мм-14 ПРИВАРТЬ ДО УСТАНОВКИ ПЛИТ ПОКРЫТИЯ.
2. ЭЛЕМЕНТЫ мм-1 (мм-2), мм-6 (мм-7) ПРИВАРТЬ К КОЛОННАМ ТОРЦЕВОГО ФАХШВЕРКА ДО ИХ УСТАНОВКИ.
3. ЭЛЕМЕНТЫ мм-2 И мм-7, УКАЗАННЫЕ В СКОБКАХ, ОТНОСЯТСЯ К КОЛОННАМ УСТАНАВЛИВАЕМЫМ ПО ДРУГУЮ СТОРОНУ СЕКА КРОВЛИ

ИРИСР  
 ШИШЕР  
 РУК. ГР. ИНЖ. М. ШИШЕР  
 ИРИСР  
 ШИШЕР  
 РУК. ГР. ИНЖ. М. ШИШЕР  
 ИРИСР  
 ШИШЕР  
 РУК. ГР. ИНЖ. М. ШИШЕР

<b>ТДМ</b> 1964	СОПРЯЖЕНИЯ НЕУЩИЖАЮЩИХ КОНСТРУКЦИЙ ПОКРЫТИЯ С КОЛОННАМИ И СВЯЗЯМИ ПО ПОКРЫТИЮ ПРИ СЕКАТНОЙ КРОВЛЕ	ТДМ-3-12
	КРЕПЛЕНИЕ КОЛОННЫ ТОРЦЕВОГО ФАХШВЕРКА К СТРОПИЛЬНОЙ ФЕРМЕ	ДЕТАЛИ 34, 34а



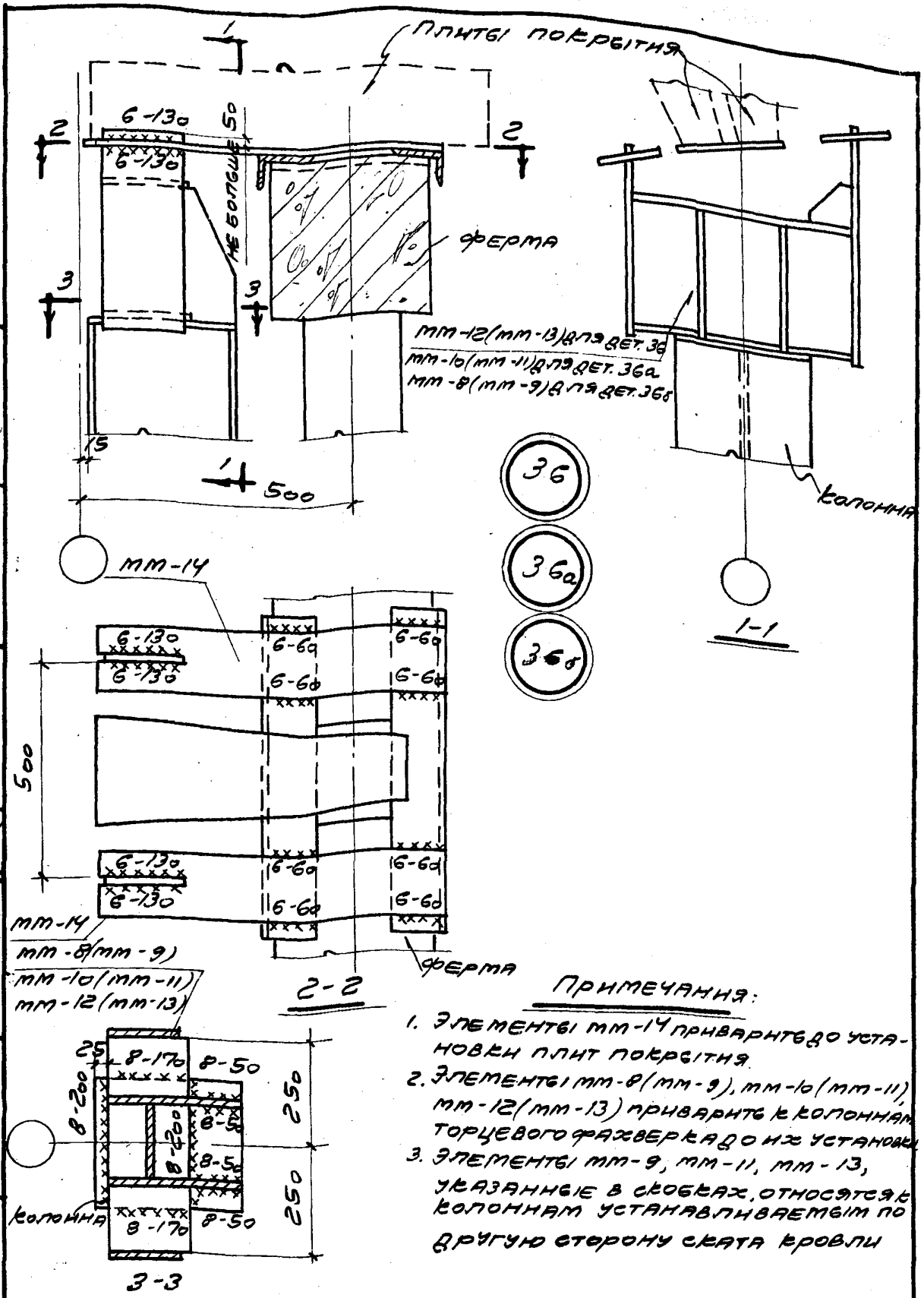
ПРИМЕЧАНИЯ:

1. Элементы мм-14 приварить до установки плит покрытия.
2. Элементы мм-3, мм-4, мм-5 приварить к колоннам торцевого фаяверка до их установки.

И.И.И.	И.И.И.	И.И.И.	И.И.И.	И.И.И.	И.И.И.
И.И.И.	И.И.И.	И.И.И.	И.И.И.	И.И.И.	И.И.И.
И.И.И.	И.И.И.	И.И.И.	И.И.И.	И.И.И.	И.И.И.
И.И.И.	И.И.И.	И.И.И.	И.И.И.	И.И.И.	И.И.И.
И.И.И.	И.И.И.	И.И.И.	И.И.И.	И.И.И.	И.И.И.
И.И.И.	И.И.И.	И.И.И.	И.И.И.	И.И.И.	И.И.И.
И.И.И.	И.И.И.	И.И.И.	И.И.И.	И.И.И.	И.И.И.
И.И.И.	И.И.И.	И.И.И.	И.И.И.	И.И.И.	И.И.И.
И.И.И.	И.И.И.	И.И.И.	И.И.И.	И.И.И.	И.И.И.
И.И.И.	И.И.И.	И.И.И.	И.И.И.	И.И.И.	И.И.И.

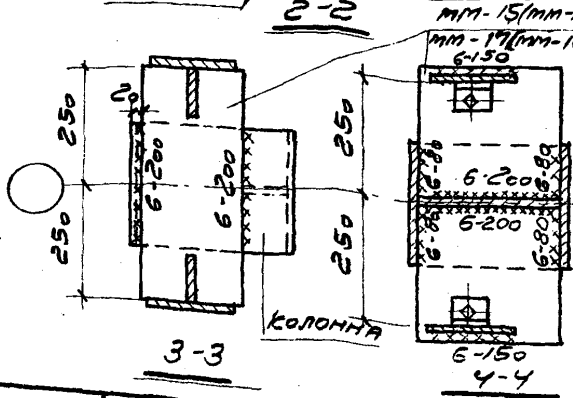
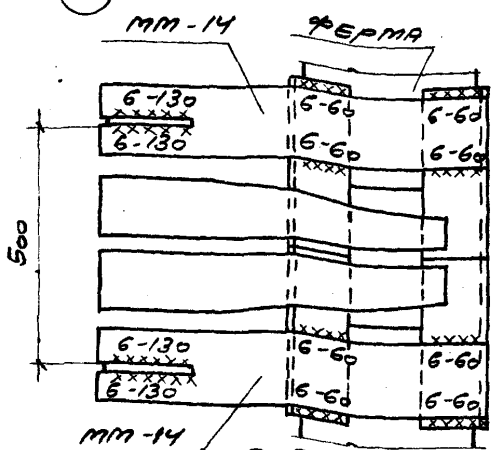
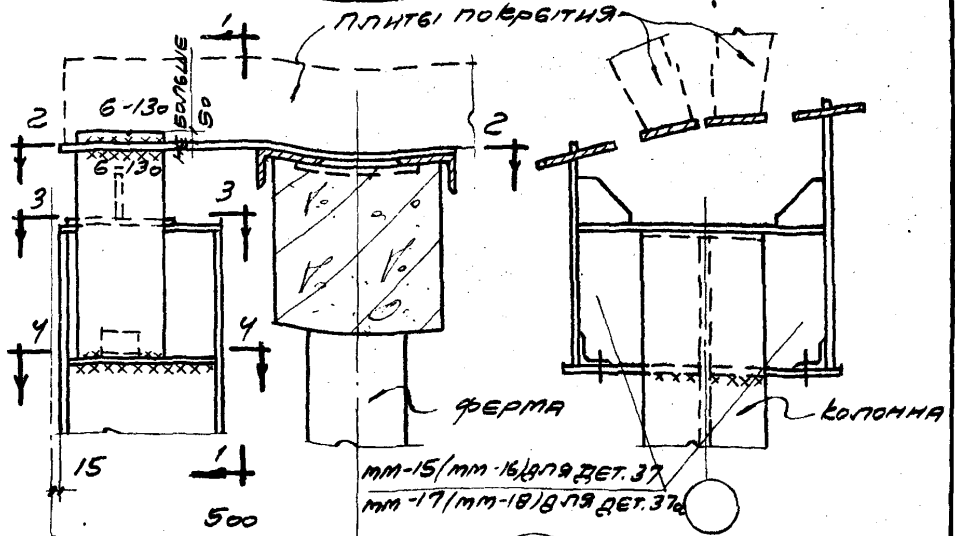
ТДМ	СОПРЯЖЕНИЯ НЕСУЩИХ КОНСТРУКЦИЙ ПОКРЫТИЯ С КОЛОННАМИ И СВЯЗЯМИ ПО ПОКРЫТИЮ ПРИ СЕАТНОЙ КРОВЛЕ	ТДМ-3-12
	КРЕПЛЕНИЕ КОЛОННЫ ТОРЦЕВОГО ФАХВЕРКА К СТРОПИЛЬНОЙ ФЕРМЕ	
1964		7573-02 36

ШТЕРНЕР  
 РУС. ГР. ИИЗБ. А.И.И.  
 СТРОИТЕЛЬ  
 ПУРРЕ  
 РУС. ГР. ИИЗБ. ИИИИИ  
 ИИИ  
 1964



- ПРИМЕЧАНИЯ:**
1. ЭЛЕМЕНТЫ ММ-14 ПРИВАРЯТ ДО УСТАНОВКИ ПЛИТ ПОКРЫТИЯ.
  2. ЭЛЕМЕНТЫ ММ-8(ММ-9), ММ-10(ММ-11), ММ-12(ММ-13) ПРИВАРЯТ К КОЛОННАМ ТОРЦЕВОГО ФАХВЕРКА ДО ИХ УСТАНОВКИ.
  3. ЭЛЕМЕНТЫ ММ-9, ММ-11, ММ-13, УКАЗАННЫЕ В СБОРКАХ, ОТНОСЯТСЯ К КОЛОННАМ УСТАНАВЛИВАЕМЫМ ПО ДРУГУЮ СТОРОНУ СКАТА КРОВЛИ.

ТДМ 1964	СОПРАВЛЕННЯ НЕБУДІЦЬ КОНСТРУКЦІЯ ПОВЕРХНЯ С КОЛОННАМИ І СВ'ЯЗІМИ ПО ПОКРИТТЮ ПРИ СВЯТНОЇ КРОВЛІ	ТД М-3-12
	КРЕПЛЕННЯ КОЛОННИ ТОРЦЕВОГО ФАХВЕРКА К СТРОПІЛЬНОЇ ФЕРМЕ	ДЕТАЛЬ 36, 36а, 36б



37  
37а

ПРИМЕЧАНИЯ:

1. ЭЛЕМЕНТЫ мм-14 ПРИВАРЕНТЫ ВО УСТАНОВКУ ПЛИТ ПОВЕРХИ
2. ЭЛЕМЕНТЫ мм-15(мм-16), мм-17(мм-18) ПРИВАРЕНТЫ К КОЛОННАМ ТОРЦЕВОГО ФАХА ВЕРКА ВО НХ УСТАНОВКУ.
3. ЭЛЕМЕНТЫ мм-16 И мм-18, УКАЗАННЫЕ В СКОБКАХ, ОТНОСЯТСЯ К КОЛОННАМ УСТАНАВЛИВАЕМЫМ ПО ДРУГУЮ СТОРОНУ СКАТА КРОВЛИ.

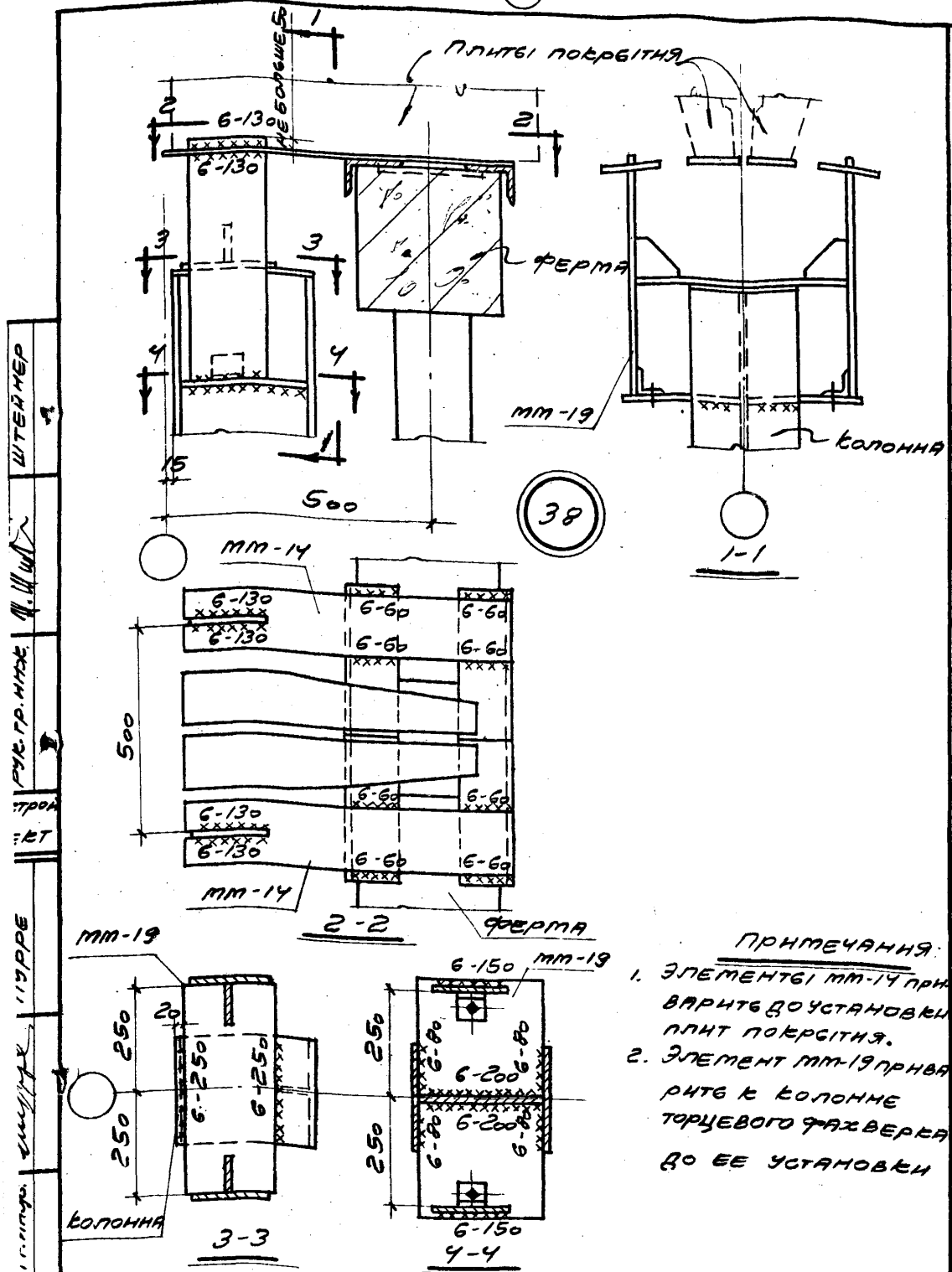
ШТЕЙМЕР  
 РУБ. ГР. ММЖ  
 ИСТРОИ  
 БЕРТ  
 ЦУРА  
 РУБ. ГР. ММЖ  
 ШТЕЙМЕР  
 МН  
 ДАНН

**ТДМ**  
1964

СОПРЯЖЕНИЯ НЕСУЩИХ КОНСТРУКЦИЙ ПОВЕРХИ  
 ТИП С КОЛОННАМИ И СВЯЗЬМИ ПО ПОВЕРХИЮ  
 ПРИ СКАТНОЙ КРОВЛЕ  
 КРЕПЛЕНИЕ КОЛОННЫ ТОРЦЕВОГО ФАХА ВЕРКА  
 К СТРОПИЛЬНОЙ ФЕРМЕ

ТДМ-3-12  
ДЕТАЛЬ 37, 37а





ЛІТЕРАТУРА  
 ПУБЛІКАЦІЇ  
 СТРОЙ  
 ДЕТ  
 1978

38

ПРИМЕЧАНИЯ:

1. ЭЛЕМЕНТЫ ММ-14 ПРИВАРІТЬ ДО УСТАНОВКИ ПЛИТ ПОКРІТТЯ.
2. ЭЛЕМЕНТ ММ-19 ПРИВАРІТЬ К КОЛОННЕ ТОРЦЕВОГО ФАХВЕРКА ДО ЕЕ УСТАНОВКИ

<b>ТДМ</b> 1964	СОПРЯЖЕНИЯ НЕСУЩИХ КОНСТРУКЦИЙ ПОКРІТТЯ С КОЛОННАМИ И СВЯЗЯМИ ПО ПОКРІТТЮ ПРИ БЕЛТНОЙ КРОВЛЕ	ТДМ-3-12 ДЕТАЛЬ 38
	КРЕПЛЕНИЕ КОЛОННЫ ТОРЦЕВОГО ФАХВЕРКА К СТРОПИЛЬНОЙ ФЕРМЕ	