

**ГОСУДАРСТВЕННЫЙ КОМИТЕТ ПО ДЕЛАМ СТРОИТЕЛЬСТВА СССР
(ГОССТРОЙ СССР)**

**ТИПОВЫЕ МОНТАЖНЫЕ ДЕТАЛИ
ОДНОЭТАЖНЫХ ПРОМЫШЛЕННЫХ ЗДАНИЙ**

**СОПРЯЖЕНИЯ КОЛОНН, ПОДКРАНОВЫХ БАЛОК
И СВЯЗЕЙ ПО КОЛОННАМ**

ТДМ-2-03

Детали при шаге крайних и средних колонн 12м

7572-03

Москва-1965г

**ГОСУДАРСТВЕННЫЙ КОМИТЕТ ПО ДЕЛАМ СТРОИТЕЛЬСТВА СССР
(ГОССТРОЙ СССР)**

**ТИПОВЫЕ МОНТАЖНЫЕ ДЕТАЛИ
ОДНОЭТАЖНЫХ ПРОМЫШЛЕННЫХ ЗДАНИЙ**

**СОПРЯЖЕНИЯ КОЛОНН, ПОДКРАНОВЫХ БАЛОК
И СВЯЗЕЙ ПО КОЛОННАМ**

ТДМ-2-03

Детали при шаге крайних и средних колонн 12м

РАЗРАБОТАНЫ

Центральным научно-исследовательским и
проектно-экспериментальным институтом
промышленных зданий и сооружений
(ЦНИПРОМЗДАНИЙ)

Государственным ордена Трудового Красного
Знамени проектным институтом Промстройпроект

УТВЕРЖДЕНЫ

и введены в действие с 1 января 1965г
Государственным Комитетом по делам
строительства СССР
Приказ №194 от 5 ноября 1964г.

ЦЕНТРАЛЬНЫЙ ИНСТИТУТ ТИПОВЫХ ПРОЕКТОВ

Москва-1964г.

ЦЕНТРАЛЬНЫЙ ИНСТИТУТ ТИПОВЫХ ПРОЕКТОВ
УПРАВЛЕНИЯ ПОДВЕДОМСТВЕННЫМИ ОРГАНИЗАЦИЯМИ
ГОССТРОЯ СССР

Москва, Б-66, Спартаковская ул, 2а, корпус В

Сдано в печать 10 $\bar{\text{II}}$ 1965 года

Заказ № 671 Тираж 2000 экз.

Цена - 83 коп.

СОДЕРЖАНИЕ

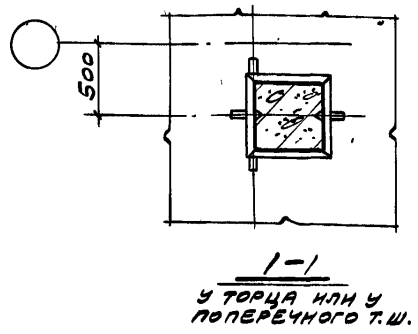
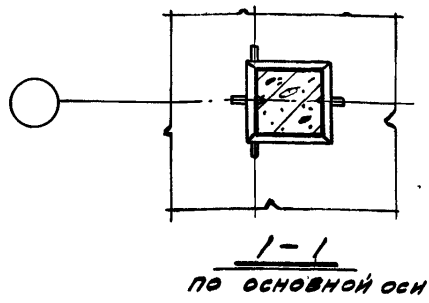
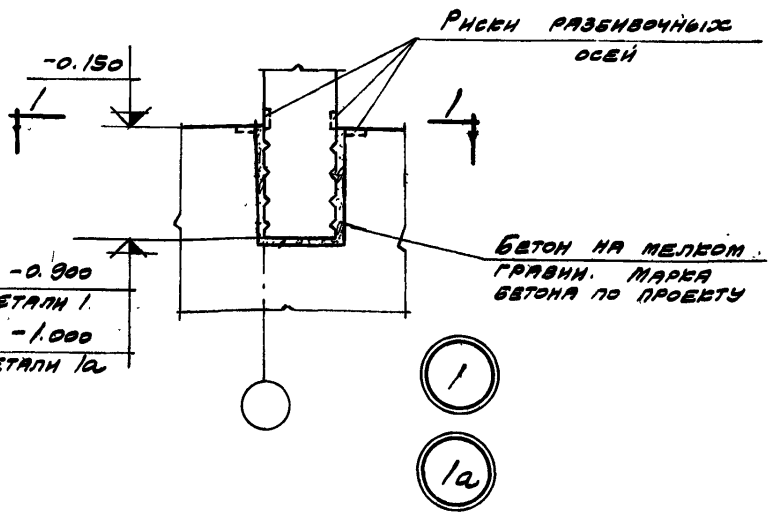
Деталь		Стр.
I	Заделка в фундамент прямоугольной колонны крайнего ряда и у продольного т.ш. при привязке "0" и колонн продольного и торцевого фахверка	7
Ia		
2	Заделка в фундамент прямоугольной колонны крайнего ряда и у продольного т.ш. при привязке "250" и колонны продольного фахверка	8
2a		
3	Заделка в фундамент прямоугольной колонны среднего ряда	9
3a		
4	Заделка в фундамент двухветвевой колонны крайнего ряда и у продольного т.ш. при привязке "0" и колонн продольного и торцевого фахверка	10
5	Заделка в фундамент двухветвевой колонны крайнего ряда и у продольного т.ш. при привязке "250" и колонны продольного фахверка	11
5a		
6	Заделка в фундамент двухветвевой колонны среднего ряда	12
6a		
7	Крепление подкрановой балки к колонне крайнего ряда у торца или у поперечного т.ш.	13
8	Крепление подкрановых балок к колонне крайнего ряда	14
9	Крепление подкрановой балки к колонне среднего ряда у торца или у поперечного т.ш.	15
10	Крепление подкрановых балок к колонне среднего ряда	16
17	Крепление порталных связей к прямоугольным колоннам среднего ряда в крановых зданиях Верхний узел	17
18	Крепление порталных связей к прямоугольным колоннам среднего ряда в крановых зданиях Нижний узел	18

Деталь		Стр.
21	Крепление порталных связей к двухветвевым колоннам среднего ряда в крановых зданиях Верхний узел	19
22	Крепление порталных связей к двухветвевым колоннам среднего ряда в крановых зданиях Нижний узел	20
28	Крепление крестовых связей к двухветвевым колоннам среднего ряда в бескрановых зданиях Верхний узел	21
29	Крепление крестовых связей к двухветвевым колоннам среднего ряда в бескрановых зданиях Нижний узел	21
30	Крепление крестовых связей к двухветвевым колоннам среднего ряда в бескрановых зданиях Средний узел	22
33	Крепление порталных связей к двухветвевым колоннам среднего ряда в бескрановых зданиях Верхний узел	23
34	Крепление порталных связей к двухветвевым колоннам среднего ряда в бескрановых зданиях Нижний узел	24
35	Крепление порталных связей к прямоугольным колоннам крайнего ряда в крановых зданиях Верхний узел	25
36	Крепление порталных связей к прямоугольным колоннам крайнего ряда в крановых зданиях Нижний узел	26
37	Крепление крестовых связей к двухветвевым колоннам крайнего ряда в крановых зданиях при $H=10,8; 12,6; 14,4$ м Верхний узел	27
37а	Крепление крестовых связей к двухветвевым колоннам крайнего ряда в крановых зданиях при $H=16,2; 18,0$ м Верхний узел	28

Деталь		Стр.
38	Крепление крестовых связей к двухветвевым колоннам крайнего ряда в крановых зданиях при $H=10,8; 12,6; 14,4$ м. Нижний узел	27
38а	Крепление крестовых связей к двухветвевым колоннам крайнего ряда в крановых зданиях при $H=16,2; 18,0$ м. Нижний узел	28
39	Крепление крестовых связей к двухветвевым колоннам крайнего ряда в бескрановых зданиях Верхний узел	29
40	Крепление крестовых связей к двухветвевым колоннам крайнего ряда в бескрановых зданиях Нижний узел	29
41	Крепление крестовых связей к двухветвевым колоннам крайнего ряда в бескрановых зданиях Средний узел	30
42	Крепление верхних связей к двухветвевым колоннам крайнего ряда в бескрановых зданиях Нижний узел	31
43	Крепление верхних связей к двухветвевым колоннам крайнего ряда в бескрановых зданиях Верхний узел	32
44	Крепление распорок к двухветвевым колоннам крайнего ряда в бескрановых зданиях	32
45	Крепление порталных связей к двухветвевым колоннам крайнего ряда в бескрановых зданиях Верхний узел	33
46	Крепление порталных связей к двухветвевым колоннам крайнего ряда в бескрановых зданиях Нижний узел	34
47	Крепление верхних связей к двухветвевым колоннам среднего ряда в бескрановых зданиях Нижний узел	35

Деталь		Стр.
48	Крепление верхних связей к двухветвевым колоннам среднего ряда в бескрановых зданиях Верхний узел	36
49	Крепление распорок к двухветвевым колоннам среднего ряда в бескрановых зданиях	36
50.	Крепление крестовых связей к колоннам продольного фахверка в крановых зданиях при Н=8,4; 9,6 м и основных колоннах - прямоугольных	37
51	Крепление крестовой связи к колонне продольного фахверка сечением 400х600 в крановых зданиях при Н=10,8 м и основных колоннах - прямоугольных	38
52	Крепление крестовых связей к колоннам продольного фахверка в крановых зданиях при Н=10,8; 12,6 м и основных колоннах - двухветвевых	39
52а	Крепление крестовой связи к колонне продольного фахверка в крановых зданиях при Н=14,4 м и основных колоннах - двухветвевых	40
52б	Крепление крестовых связей к колоннам продольного фахверка в крановых зданиях при Н=16,2 м; 18,0 м и основных колоннах - двухветвевых	41
53	Крепление крестовых связей к колоннам продольного фахверка в бескрановых зданиях при Н= 10,8; 12,6 м и основных колоннах - двухветвевых	42
53а	Крепление крестовой связи к колонне продольного фахверка в бескрановых зданиях при Н=14,4 м и основных колоннах - двухветвевых	43
53б	Крепление крестовых связей к колоннам продольного фахверка в бескрановых зданиях при Н=16,2; 18,0 м и основных колоннах - двухветвевых	44
54	Крепление верхних связей к колоннам продольного фахверка в бескрановых зданиях при Н=10,8; 12,6 м и основных колоннах - двухветвевых	45

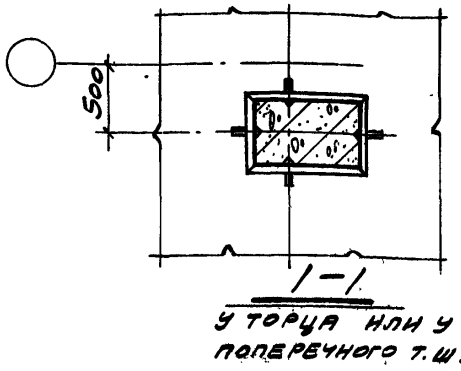
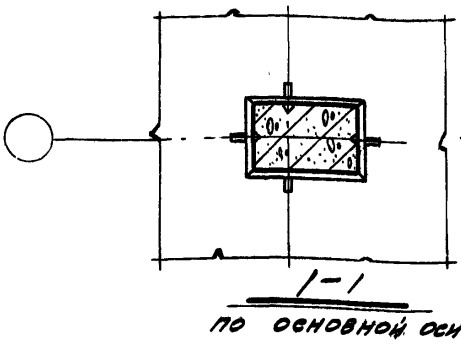
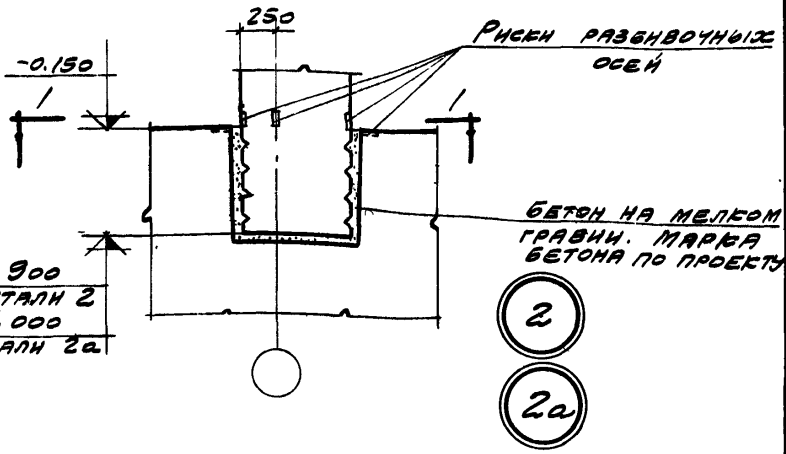
Деталь	Стр.
54а	Крепление верхних связей к колоннам продольного фахверка в бескрановых зданиях при $H=14,4; 16,2; 18,0$ м и основных колоннах - двухветвевых 46
55	Крепление распорок к колоннам продольного фахверка в бескрановых зданиях при $H=10,8; 12,6$ м и основных колоннах - двухветвевых 47
55а	Крепление распорок к колоннам продольного фахверка в бескрановых зданиях при $H=14,4; 16,2; 18,0$ м и основных колоннах - двухветвевых 48
56	Крепление крестовых связей к основным прямоугольным колоннам крайнего ряда в крановых зданиях Верхний узел 49
57	Крепление крестовых связей к основным прямоугольным колоннам крайнего ряда в крановых зданиях Нижний узел 49
58	Крепление крестовых связей к основным двухветвевым колоннам крайнего ряда в крановых зданиях Верхний узел 50
59	Крепление крестовых связей к основным двухветвевым колоннам крайнего ряда в крановых зданиях Нижний узел 50
60	Крепление крестовых связей к основным двухветвевым колоннам крайнего ряда в бескрановых зданиях Верхний узел 51
61	Крепление крестовых связей к основным двухветвевым колоннам крайнего ряда в бескрановых зданиях Нижний узел 51
62	Крепление верхних связей к основным двухветвевым колоннам крайнего ряда в бескрановых зданиях Нижний узел 52
63	Крепление верхних связей к основным двухветвевым колоннам крайнего ряда в бескрановых зданиях Верхний узел 53
64	Крепление распорок к основным двухветвевым колоннам крайнего ряда в бескрановых зданиях 53



МАУ ОТАСЛА	И.О.С	АРЫНГИН
Г.Л. ИИФ. ПР.	В.С.С.С.	МИРЕР
РУК. ГР. ИИФ.	И.Ш.Ш.	ШТЕЙНЕР
ПРОМСТРОИ		
ПРОЕКТ		
ВЫФЕЛГИН		
ПЕТРОВ		
ЛЫСОВА		
ТАСЛА		
Г.Л. ИИФ. ПР.		
РУК. ГР. ИИФ.		
ТАМ		
1964		

ТАМ 1964	СОПРЯЖЕНИЯ КОЛОНН, ПОДКРАНОВЫХ БАЛОК И СВЯЗЕЙ ПО КОЛОННАМ	ТДМ-2-03
	ЗАДЕЛКА В ФУНДАМЕНТ ПРЯМОУГОЛЬНОЙ КОЛОННЫ КРАЙНЕГО РАДА И У ПРОДОЛЬНОГО Т.Ш. ПРИ СВЯЗЕ "О" И КОЛОННЫ ПРОДОЛЬНОГО И ТОРЦЕВОГО ФАКЗВЕРЯ	ДЕТАЛЬ 1; 1а

7572-03 7



ШТЕЙНЕР

Р.У.С. Г.Р. И.Н.Ф. А.Ш.И.И.И.

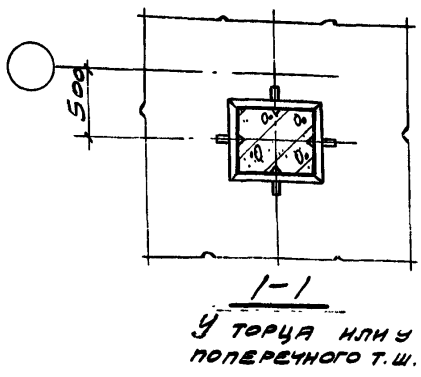
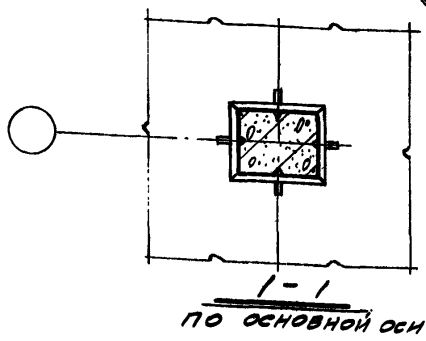
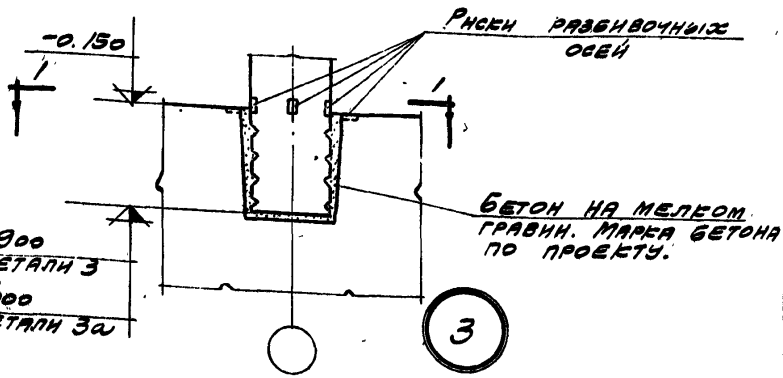
И.С.Т.Р.О.И. П.Р.Е.К.Т.

З.Л.Ы.С.О.В.А.

Р.У.С. Г.Р. И.Н.Ф. П.А.В.Л.О.В.

И.И.И. 1964

ТДМ	СОПРАЖЕНИЯ КОЛОНН, ПОДКРАНОВЫХ БАЛОК И СВЯЗЕЙ ПО КОЛОННАМ.	ТДМ-2-03
	ЗАДЕЛКА В ФУНДАМЕНТ ПРЯМОУГОЛЬНОЙ КОЛОННЫ КРАЙНЕГО РАДА И У ПРОДОЛЬНОГО Т.Ш. ПРИ ПРИВЯЗКЕ 250 И КОЛОННЫ ПРОДОЛЬНОГО СВЯЗЕЙ	

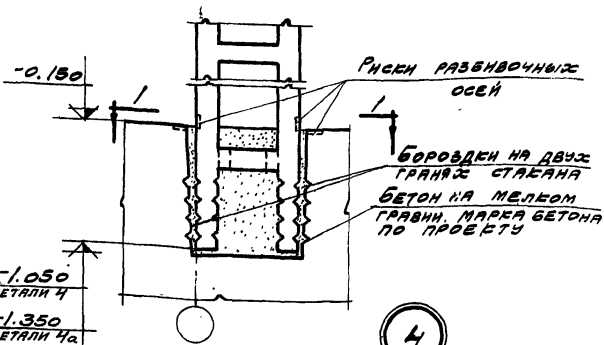


Директор М.И. РАЙС	Инженер В.А. ВАСИЛЬЕВ	Инженер В.А. ВАСИЛЬЕВ	Инженер В.А. ВАСИЛЬЕВ
Инженер А.А. СТАВРО	Инженер Г.А. ИВАНОВ	Инженер Г.А. ИВАНОВ	Инженер Г.А. ИВАНОВ
Инженер В.А. ВАСИЛЬЕВ	Инженер В.А. ВАСИЛЬЕВ	Инженер В.А. ВАСИЛЬЕВ	Инженер В.А. ВАСИЛЬЕВ
Инженер В.А. ВАСИЛЬЕВ	Инженер В.А. ВАСИЛЬЕВ	Инженер В.А. ВАСИЛЬЕВ	Инженер В.А. ВАСИЛЬЕВ
Инженер В.А. ВАСИЛЬЕВ	Инженер В.А. ВАСИЛЬЕВ	Инженер В.А. ВАСИЛЬЕВ	Инженер В.А. ВАСИЛЬЕВ
Инженер В.А. ВАСИЛЬЕВ	Инженер В.А. ВАСИЛЬЕВ	Инженер В.А. ВАСИЛЬЕВ	Инженер В.А. ВАСИЛЬЕВ
Инженер В.А. ВАСИЛЬЕВ	Инженер В.А. ВАСИЛЬЕВ	Инженер В.А. ВАСИЛЬЕВ	Инженер В.А. ВАСИЛЬЕВ
Инженер В.А. ВАСИЛЬЕВ	Инженер В.А. ВАСИЛЬЕВ	Инженер В.А. ВАСИЛЬЕВ	Инженер В.А. ВАСИЛЬЕВ
Инженер В.А. ВАСИЛЬЕВ	Инженер В.А. ВАСИЛЬЕВ	Инженер В.А. ВАСИЛЬЕВ	Инженер В.А. ВАСИЛЬЕВ
Инженер В.А. ВАСИЛЬЕВ	Инженер В.А. ВАСИЛЬЕВ	Инженер В.А. ВАСИЛЬЕВ	Инженер В.А. ВАСИЛЬЕВ

ТАМ
1964

Сопрежения колонн, подерановых балок и связей по колоннам
заделка в фундамент прямоугольной колонны среднего ряда

ТДМ-2-03
деталь 3; 3а

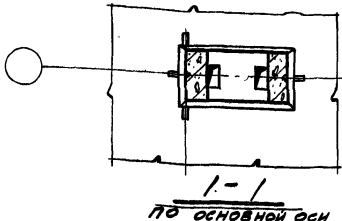


-1.050
для ДЕТАЛИ Ч

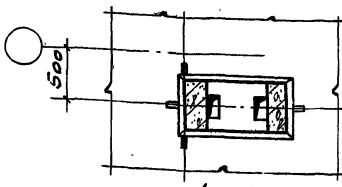
-1.350
для ДЕТАЛИ Чa

4

4a



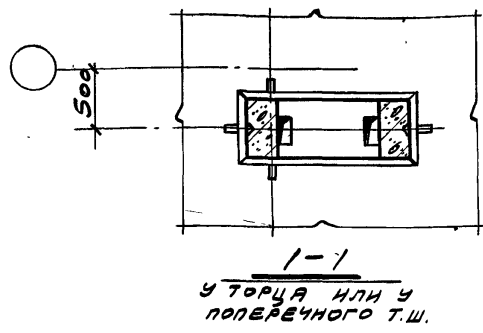
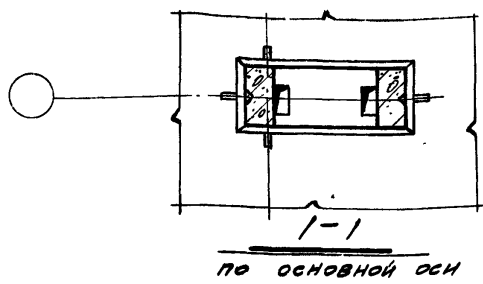
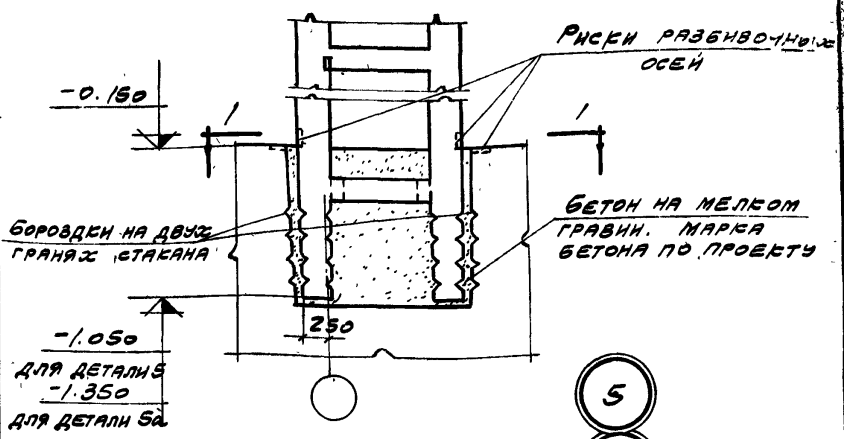
1-1
ПО ОСНОВНОЙ ОСИ



1-1
У ТОРЦА ИЛИ У ПОПЕРЕЧНОГО Т.Ш.
(ТОЛЬКО ДЛЯ ОСНОВНЫХ КОЛОНН)

М.Р.Е.В.	М.Р.Е.В.	М.Р.Е.В.	М.Р.Е.В.	М.Р.Е.В.	М.Р.Е.В.
М.Р.Е.В.	М.Р.Е.В.	М.Р.Е.В.	М.Р.Е.В.	М.Р.Е.В.	М.Р.Е.В.
М.Р.Е.В.	М.Р.Е.В.	М.Р.Е.В.	М.Р.Е.В.	М.Р.Е.В.	М.Р.Е.В.
М.Р.Е.В.	М.Р.Е.В.	М.Р.Е.В.	М.Р.Е.В.	М.Р.Е.В.	М.Р.Е.В.
М.Р.Е.В.	М.Р.Е.В.	М.Р.Е.В.	М.Р.Е.В.	М.Р.Е.В.	М.Р.Е.В.
М.Р.Е.В.	М.Р.Е.В.	М.Р.Е.В.	М.Р.Е.В.	М.Р.Е.В.	М.Р.Е.В.
М.Р.Е.В.	М.Р.Е.В.	М.Р.Е.В.	М.Р.Е.В.	М.Р.Е.В.	М.Р.Е.В.
М.Р.Е.В.	М.Р.Е.В.	М.Р.Е.В.	М.Р.Е.В.	М.Р.Е.В.	М.Р.Е.В.
М.Р.Е.В.	М.Р.Е.В.	М.Р.Е.В.	М.Р.Е.В.	М.Р.Е.В.	М.Р.Е.В.
М.Р.Е.В.	М.Р.Е.В.	М.Р.Е.В.	М.Р.Е.В.	М.Р.Е.В.	М.Р.Е.В.
М.Р.Е.В.	М.Р.Е.В.	М.Р.Е.В.	М.Р.Е.В.	М.Р.Е.В.	М.Р.Е.В.
М.Р.Е.В.	М.Р.Е.В.	М.Р.Е.В.	М.Р.Е.В.	М.Р.Е.В.	М.Р.Е.В.

НИИ ТДМ 1964	СОПРЯЖЕНИЯ КОЛОНН, ПОДБРАНОВЫХ БАЛКИ И СВЯЗИ ПО КОЛОННАМ ЗАДЕЛКА В ФУНДАМЕНТ ДВУХЭТАЖНОЙ КОЛОННЫ КРАЙНЕГО РАДА И У ПРОДОЛЬНОГО Т.Ш. ПРИ ПРИБАВКЕ "0" И КОЛОННА ПРЯМОУГОЛЬНОГО И ТОРЦЕВОГО ВАЖЕВЕРКА	TDM-2-03
		ДЕТАЛЬ 4/5 4a

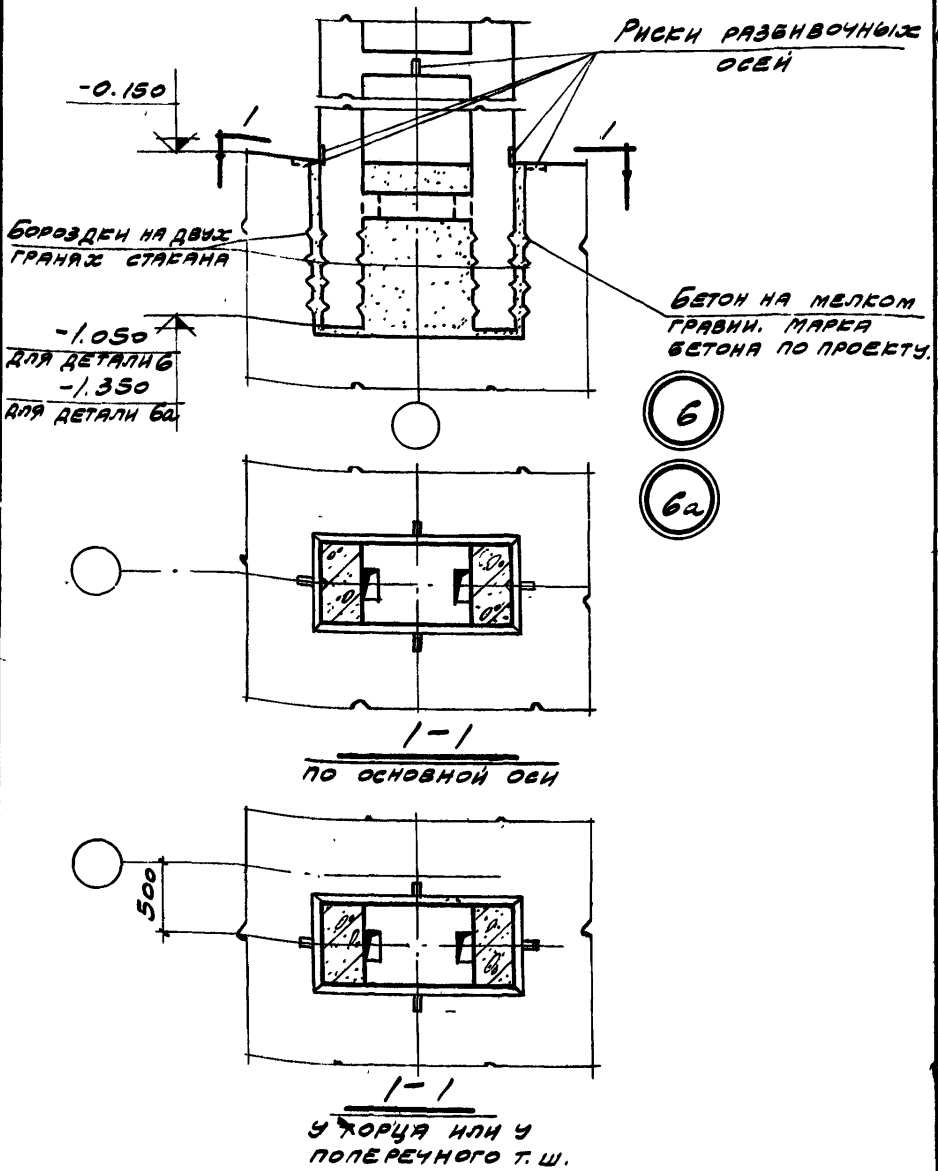


ПРИМЕЧАНИЕ

H - ВЫСОТА ДО НИЗА СТРОПИЛЬНЫХ КОНСТРУКЦИЙ.

ДРЫГИН	МАХ. ОТДЕЛ	ВЫЖИГИН
МИРЕР	Г.П. ИИФ. ПР.	ПЕТРОВ
ШТЕЙНЕР	РУБ. ГР. ИИФ.	ЛЫСОВА
	ПРОСТРОИ	
	ПРОЕКТ	
ЦНИИ		
ПРОЕКТИР		
1964		

ТДМ	СОПРЯЖЕНИЯ КОЛОНН ПОДЕРЯНОВЫХ БАЛОК И СВЯЗИ ПО КОЛОННАМ	ТДМ-2-03
	ЗАДЕЛА В ФУНДАМЕНТ ДВУХСТОПОВОЙ КОЛОННЫ КРАЙНЕГО ЯИЯ И УЛОЖЕНОГО ПОС. ДВА ПЛАТЯВБЕЗ 250	
	КОЛОННЫ ПРОВОДНОГО ФАКТЕБЕБ	ДЕТАЛЬ S; Sа



БОРОЗДЕН НА ДВУХ ГРАНЯХ СТЕБНА

РИСКИ РАЗВИВОЧНЫХ ОБЕИ

-0.150
-1.050
-1.350
ДЛЯ ДЕТАЛИ Б
ДЛЯ ДЕТАЛИ 6а

БЕТОН НА МЕЛКОМ ГРАВИИ. МАРКА БЕТОНА ПО ПРОЕКТУ.

6

6а

1-1
ПО ОСНОВНОЙ ОБЕИ

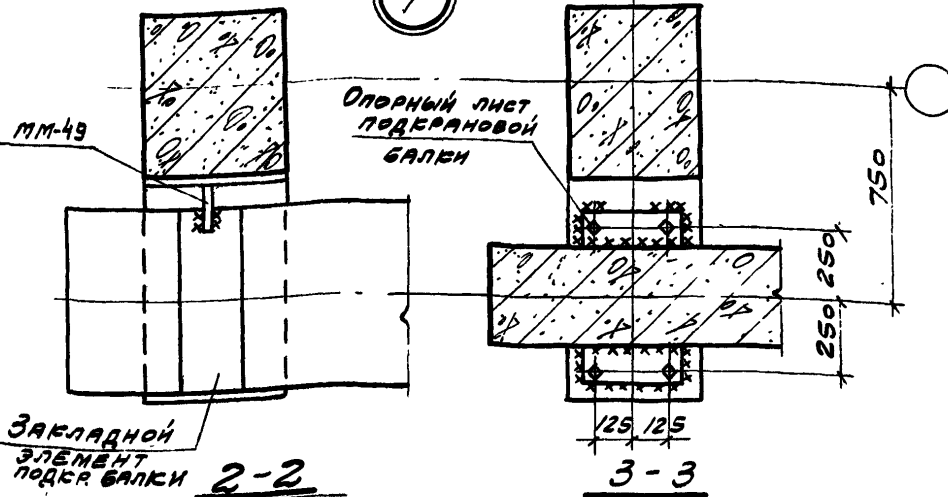
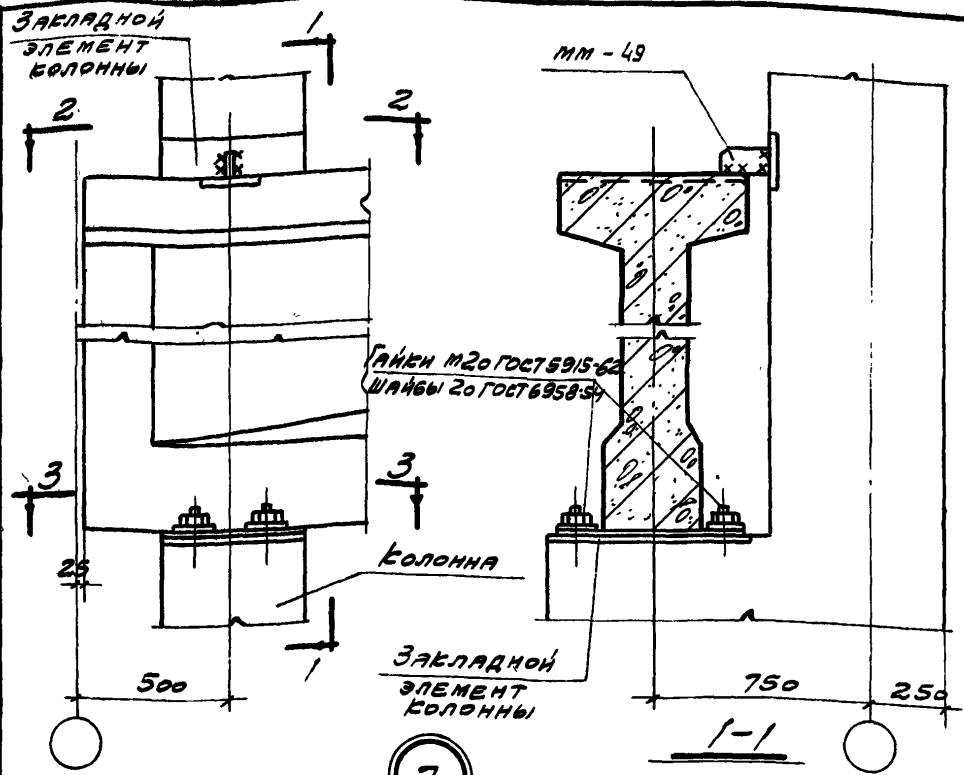
1-1
У ХОРЦА ИЛИ У ПОПЕРЕЧНОГО Т.Ш.

ПРИМЕЧАНИЕ

H - высота до низа стропильных конструкций.

МИРЕР	ШТЕЙНЕР
В.С.Ш.	И.Ш.
Г.И.И.И.И.И.И.	Р.У.Г.И.И.И.И.И.
АМСТРОН	РОБЕТ
ПЕТРОВ	ЛЫСОВА
Г.И.И.И.И.И.И.	Р.У.Г.И.И.И.И.И.
ИНИИ	РАЗДАНИИ

ТДМ 1964	ДЕТАЛИ СОПЯЖЕННИИ НЕСУЩИИХ КОНСТРУКЦИИ КАРКАСА В ПРЕДЕЛАХ ВЫСОТА КОЛОННИ.	ТДМ-2-03
	ЗАДЕЛКА В ФУНДАМЕНТ ДВУХВЕТВЕВОЙ КОЛОННЫ СРЕДНЕГО РЯДА.	



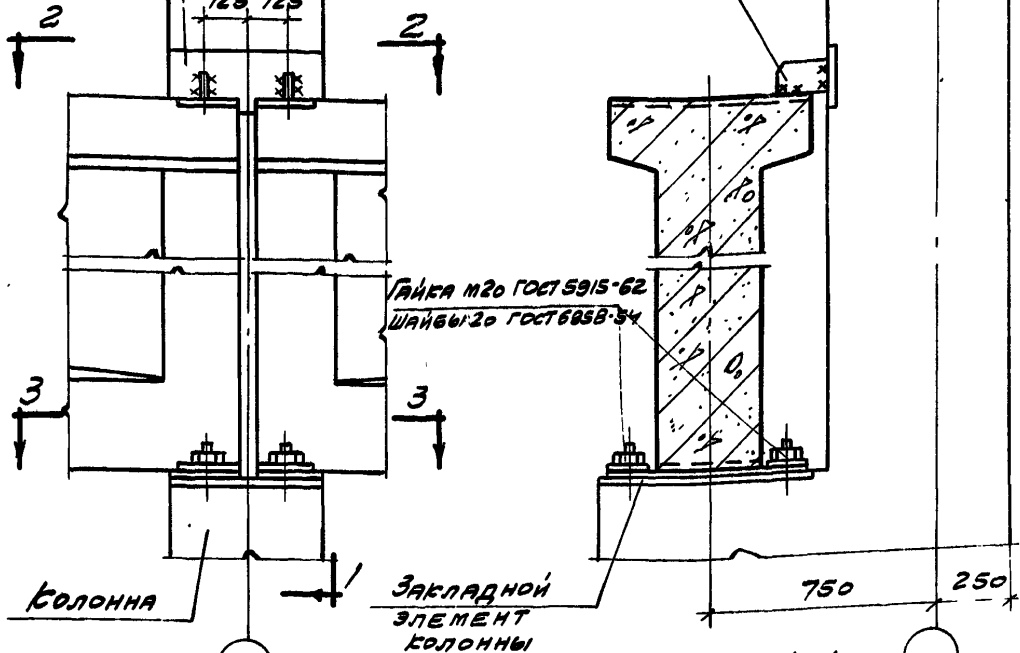
ПРИМЕЧАНИЕ
Монтажные швы приняты $h_w = 10$ мм.

МАШ. ОТДЕЛ	МАШ. ОТДЕЛ
Г. И. И. П. П.	Г. И. И. П. П.
РУК. С. П. И. П. П.	РУК. С. П. И. П. П.
ПРОЕКТОР	ПРОЕКТОР
ПРОЕКТ	ПРОЕКТ
МАШ. ОТДЕЛ	МАШ. ОТДЕЛ
Г. И. И. П. П.	Г. И. И. П. П.
РУК. С. П. И. П. П.	РУК. С. П. И. П. П.
ЦИП	ЦИП
ПРОЕКТА	ПРОЕКТА

ТДМ 1964	Соприкасания колонн, подкрановых балок и связей по колоннам	ТДМ-2-03
	Крепление подкрановой балки к колонне крайнего ряда у торца или у поперечного т.ш.	
	ДЕТАЛИ	7

Закладной элемент колонны

мм - 49



Гайка М20 ГОСТ 5915-62
Шайбы 20 ГОСТ 6858-54

КОЛОННА

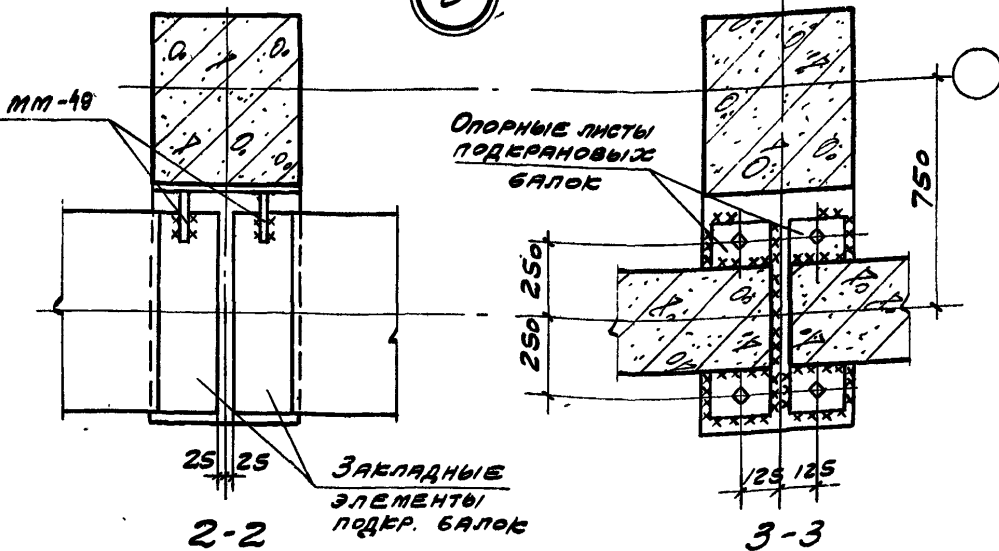
Закладной элемент колонны

750

250

8

мм - 49



Опорные листы подкрановых балок

25 25

Закладные элементы подкр. балок

2-2

3-3

ПРИМЕЧАНИЕ

Монтажные швы приняты $\lambda_{ш} = 10 \text{ мм}$.

ТАМ
1964

СОПРЯЖЕНИЯ КОЛОНН, ПОДКРАНОВЫХ БАЛОК И СВЯЗЕЙ ПО КОЛОННАМ
КРЕПЛЕНИЕ ПОДКРАНОВЫХ БАЛОК К КОЛОННЕ КРАЙНЕГО РЯДА

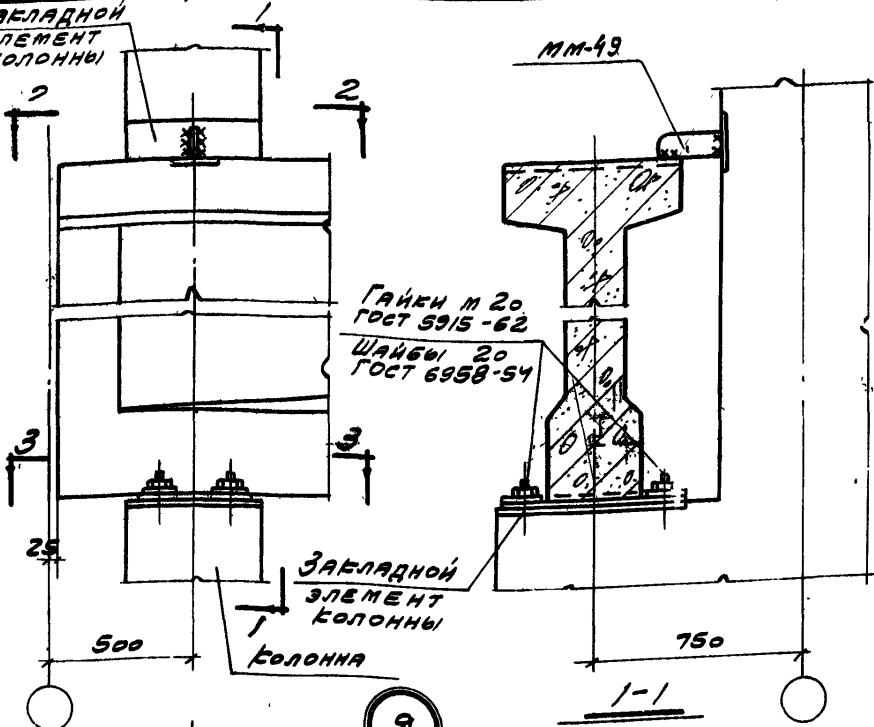
ТДМ-2-03

ДЕТАЛЬ 8

ШТЕЙНЕР
М.И.И
РФЕ. ГР. ИНФ
СТРОИ
МЕТ
РФЕ. ГР. ИНФ
СРБСЛОВЕ
РИБАКОВА

ЗАКЛАДНОЙ ЭЛЕМЕНТ КОЛОННЫ

ММ-49



ГАЙКИ М 20 ГOST 5915-62

ШАЙБЫ 20 ГOST 6958-54

ЗАКЛАДНОЙ ЭЛЕМЕНТ КОЛОННЫ

КОЛОННА

750

1-1

9

ММ-49

ОПОРНЫЙ ЛИСТ ПОДРЯНОВОЙ БАЛКИ

750

250
250

125 125

ЗАКЛАДНОЙ ЭЛЕМЕНТ ПОДР. БАЛКИ

2-2

3-3

ПРИМЕЧАНИЕ

МОНТАЖНЫЕ ШВЫ ПРИНЯТЫ $h_w = 10 \text{ мм.}$

НАЧ. ОТДЕЛА	ПРОГРАМ	НАЧ. ОТДЕЛА	ПРОСТРОЙ ПРОЕКТ	НАЧ. ОТДЕЛА
С. ИИФ. ПР.	МИРАР	В. ИИФ. ПР.		В. ИИФ. ПР.
РУБ. ГР. ИИФ.	ШТАЙНЕР	ЛЕТКОВ		РЫБАКОВА
		РЫБАКОВ		
		ПЕТРОВ		
		РЫБАКОВ		
		РЫБАКОВ		
Ц. ИИИ				
ПРОМОДЕЛИ				

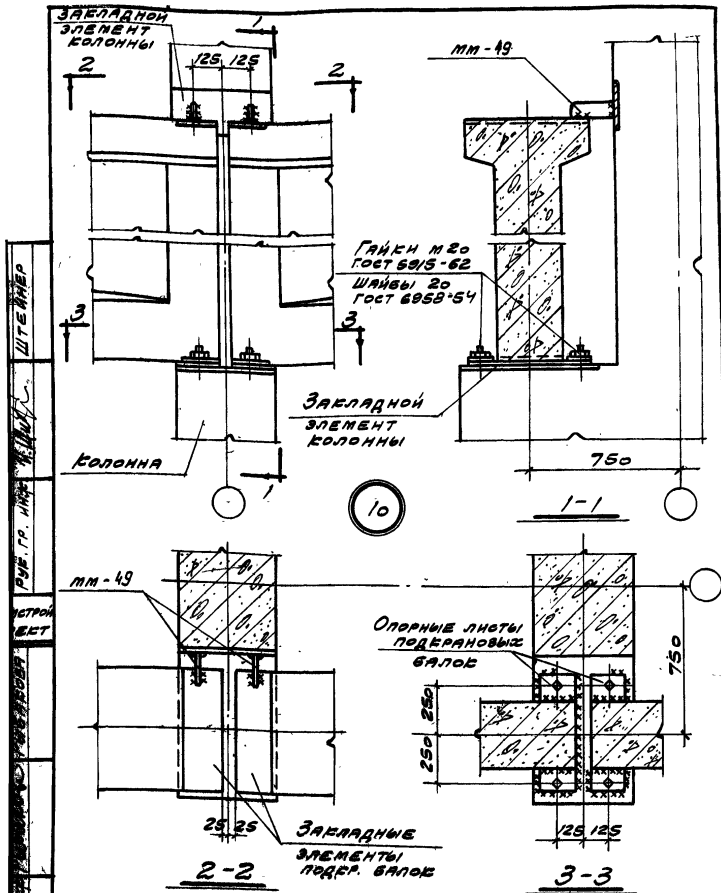
ТДМ
1964

СОПРЯЖЕНИЯ КОЛОНН, ПОДРЯНОВЫХ БАЛОК И СВЯЗЕЙ ПО КОЛОННАМ
КРЕПЛЕНИЕ ПОДРЯНОВОЙ БАЛКИ К КОЛОННЕ СРЕДНЕГО РАДА У ТОРЦА ИЛИ У ПОПЕРЕЧНОГО Т.Ш.

ТДМ-2-03

ДЕТАЛЬ 9

7572-03 15



ПРИМЕЧАНИЕ

МОНТАЖНЫЕ ШВЫ ПРИНЯТЫ $\frac{1}{2}$ 10мм.

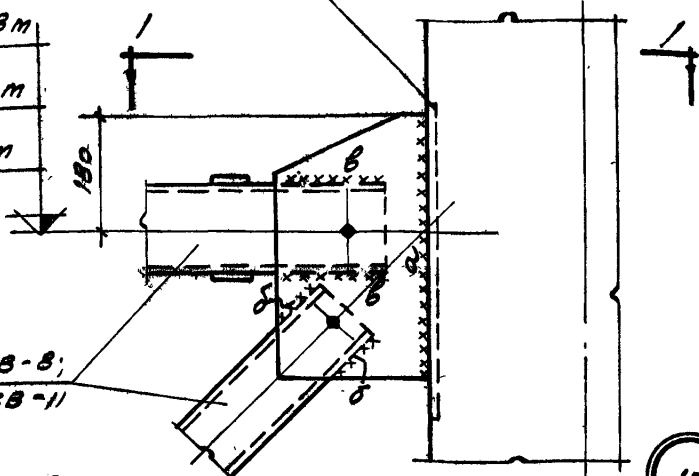
ТДМ
1964

СОПРЯЖЕНИЯ КОЛОНН, ПОДЕРАНОВЫХ БАЛОК И СВЯЗЕЙ ПО КОЛОННАМ
КРЕПЛЕНИЕ ПОДЕРАНОВЫХ БАЛОК К КОЛОННЕ СРЕДНЕГО РАДА.

ТДМ-2-03
деталь 10

ЗАКЛАДНОЙ
ЭЛЕМЕНТ КОЛОННЫ

6.300 при H = 10.8 м
5.100 при H = 9.6 м
4.300 при H = 8.4 м



СВ-6; СВ-7; СВ-8;
СВ-9; СВ-10; СВ-11

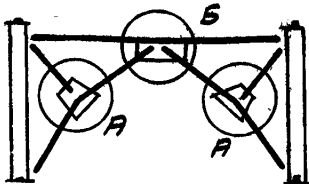
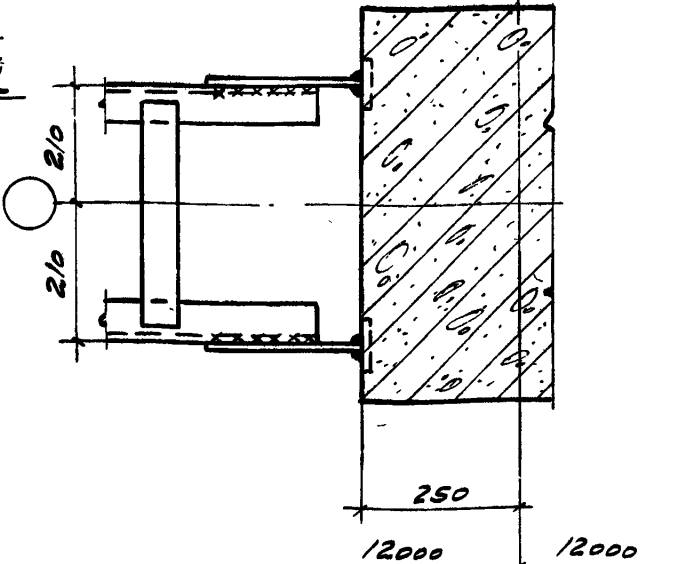


СХЕМА СВЯЗИ



МАРКА СВЯЗИ	ВЕЛИЧИНЫ МОНТАЖНЫХ ШВОВ		
	а	б	в
СВ-6	В-400	Б-110	Б-120
СВ-7	В-400	Б-110	Б-180
СВ-8	В-400	Б-100	Б-120
СВ-9	В-400	Б-100	Б-180
СВ-10	В-400	Б-90	Б-120
СВ-11	В-400	Б-90	Б-180

ПРИМЕЧАНИЯ:

1. H - высота до низа стропильных конструкций.
2. Приварку швеллера к фасонке в узле А производить монтажными швами величиной "б".
3. Данную деталь см. совместно с деталью 18.

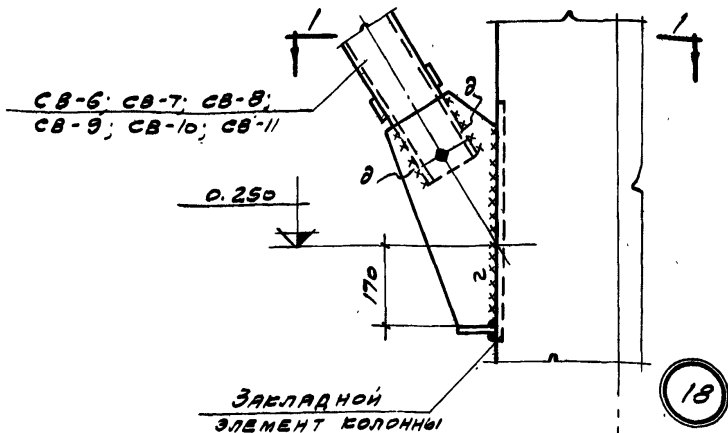
1-1

Учред. ДРОГИН
Мирер
ШТЕНЕР
Науч. отдела
Гл. инж. пр.
Руб. гр. инж.
Промстрой
Проект
Выфигин
Петров
Будявая
Науч. отдела
Гл. инж. пр.
Руб. гр. инж.
ЦНИИ
Промздании

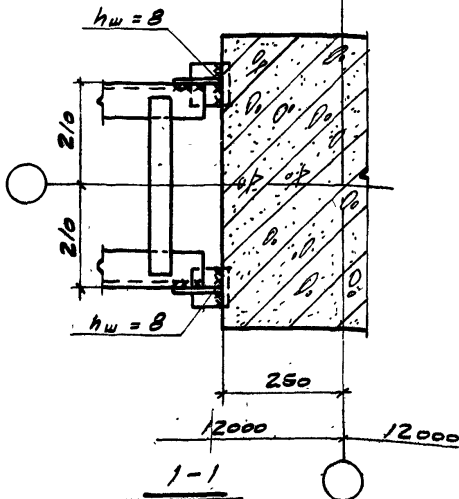
ТДМ
1964

Сопрежения колонн, подерановых
балок и связей по колоннам.
Крепление порталных связей к прямоугольным
колоннам среднего ряда в крановых зданиях
Верхний узел.

ТДМ-2-03
Деталь 17



МАРКА СВЯЗИ	ВЕЛИЧИНЫ МОНТАЖНЫХ ШВОВ	
	2	3
СВ-6	8-400	6-120
СВ-7	8-400	8-140
СВ-8	8-400	6-120
СВ-9	8-400	8-150
СВ-10	8-400	6-130
СВ-11	8-400	8-150



ПРИМЕЧАНИЕ

ПРИВАРЕКУ ШВЕЛЛЕРОВ К ФАСОКЕ В ЧУЛЕ Б. ПРОИЗВОДИТЬ МОНТАЖНЫМИ ШВАМИ ВЕЛИЧИНОЙ "3", СМ. ДЕТАЛЬ 17.

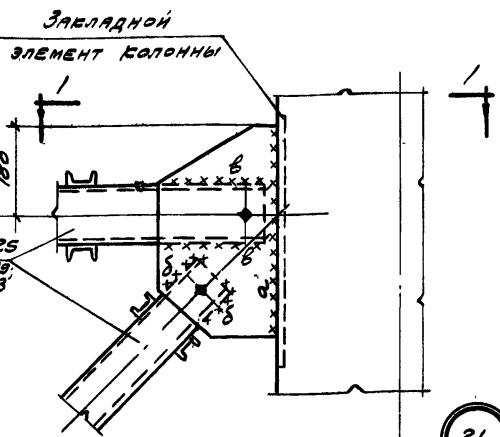
ТДМ
1964

СОПРЯЖЕНИЯ КОЛОНН, ПОДКРАНОВЫХ
БАЛК И СВЯЗЕЙ ПО КОЛОННАМ
КРЕПЛЕНИЕ ПОРТАЛЬНЫХ СВЯЗЕЙ К ПРЯМОУГОЛЬНЫМ
КОЛОННАМ СРЕДНЕГО РЯДА В КРАНОВЫХ АДЯННЫХ
НИЖНИИ ЧУБЕЛ.

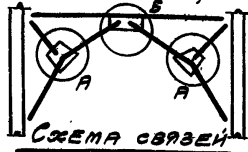
ТДМ-2-03

ДЕТАЛЬ 18

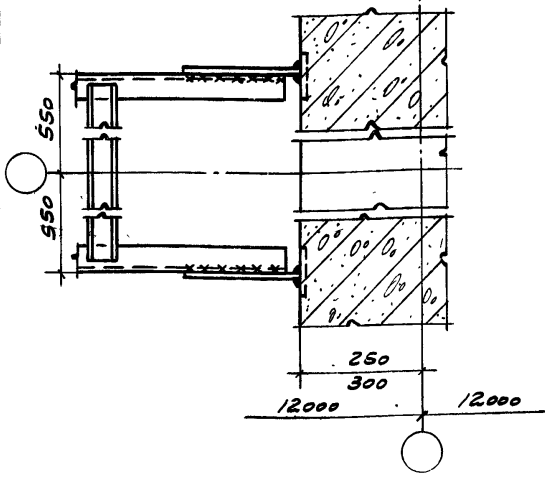
- 12.650 ПРИ Н=18.0М
- 10.850 ПРИ Н=16.2М
- 9.650 ПРИ Н=14.4М
- 7.850 ПРИ Н=12.6М
- 6.350 ПРИ Н=10.8М



СИ-22; СИ-23; СИ-24; СИ-25
 СИ-26; СИ-27; СИ-28; СИ-29;
 СИ-30; СИ-31; СИ-32; СИ-33



МАРКА СВЯЗИ	ВЕЛИЧИНЫ МОНТАЖНЫХ ШВОВ		
	а	б	в
СИ-22	8-480	6-120	8-120
СИ-23	8-480	8-130	8-180
СИ-24	8-440	6-100	8-110
СИ-25	8-480	6-100	8-130
СИ-26	8-450	6-100	8-170
СИ-27	8-400		6-110
СИ-28	8-410		8-120
СИ-29	8-410		8-130
СИ-30	8-460		8-120
СИ-31	8-460		8-150
СИ-32	8-460		8-120
СИ-33	10-460		6-160



ПРИМЕЧАНИЯ:

1. Н - ВЫСОТА ДО НИЗА СТРОПИЛЬНЫХ КОНСТРУКЦИЙ.
2. ФЛАНКА УСЛОВНО ПОКАЗАНА ДЛЯ СВЯЗЕЙ СИ-22; СИ-23; СИ-24 И СИ-25.
3. ПРИВАРЬ ШВЕЛЛЕРА К ФЛАНКЕ В УЗЛЕ А ПРОИЗВОДИТЬ МОНТАЖНЫМИ ШВАМИ ВЕЛИЧИНЫ "Б".
4. ДАННУЮ ДЕТАЛЬ СМ СОВМЕСТНО С ДЕТАЛЬЮ 22.

ТДМ ЦНИИ ПРОЕКТИРОВАНИЯ 1964	СОПРЯЖЕНИЯ КОЛОНН ПОДЪЕМНЫХ БАЛОК И СВЯЗЕЙ ПО КОЛОННАМ	ТДМ-2-03
	СРЯДЕНИЕ ПОРТАЛЬНЫХ СВЯЗЕЙ С ЛУЧСВЕТОВЫМ КОЛОННАМ СРЕДНЕГО РЯДА В КРАЙНОВЫХ ЗАЯВКАХ ВЕРХНИЙ УЗЕЛ.	ДЕТАЛЬ 21

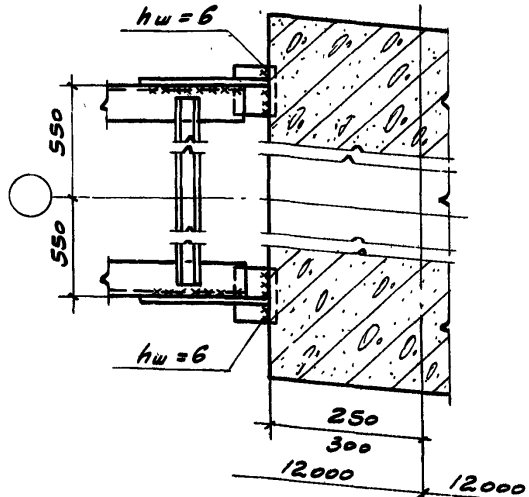
СИ 22; СИ 23; СИ 24;
СИ 25; СИ 26; СИ 27;
СИ 28; СИ 29; СИ 30;
СИ 31; СИ 32; СИ 33

0.250

170

ЗАКЛАДНОЙ
ЭЛЕМЕНТ
КОЛОННЫ

22



МАРКА СВЯЗИ	ВЕЛИЧИНЫ МОНТАЖНЫХ ШВОВ	
	2	3
СИ-22	8-450	8-140
СИ-23	8-450	8-200
СИ-24	8-450	8-150
СИ-25	8-450	8-180
СИ-26	8-450	10-180
СИ-27	8-450	8-150
СИ-28	8-450	8-200
СИ-29	8-450	10-180
СИ-30	8-450	10-190
СИ-31	10-450	10-240
СИ-32	8-450	10-200
СИ-33	10-450	10-280

ПРИМЕЧАНИЯ:

1. Фасонка условно показана для связей СИ-22; СИ-24; СИ-25; СИ-26; СИ-27; СИ-28; СИ-29.
2. Приварку швеллеров к фасонке в узле Б производить монтажными швами величины "3", см. деталь 21.

МАРКА ШТЕЙНЕР
М. ШТЕЙНЕР
Р. Г. НИФ.
СТРОИТЕЛЬНЫЙ ДЕК.
СТЕПАНОВА
С. ДУДЯРОВА
Р. Г. НИФ.
НИИ
ЗАДАНИЕ
1964

ТДМ

СОПРЯЖЕНИЯ КОЛОНН, ПОДКРАНОВЫХ БАЛОК И СВЯЗЕЙ ПО КОЛОННАМ
КРЕПЛЕНИЕ ПОРТАЛЬНЫХ СВЯЗЕЙ К ДВУХБЕТАВЫМ КОЛОННАМ СРЕДНЕГО РЯДА В КРАНОВЫХ ЗДАНИЯХ НИЖНИЙ УЗЕЛ

ТДМ-2-03

ДЕТАЛЬ 22

18.650 ПРИ Н=18.0М
 10.850 ПРИ Н=16.2М
 9.650 ПРИ Н=14.4М
 7.850 ПРИ Н=12.6М
 6.350 ПРИ Н=10.8М

С8; С9; С10; С11;
 С12; С13; С14

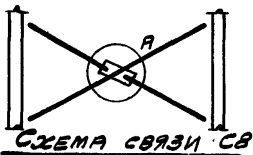


СХЕМА СВЯЗИ С8

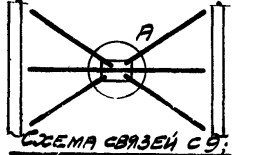


СХЕМА СВЯЗИ С9;

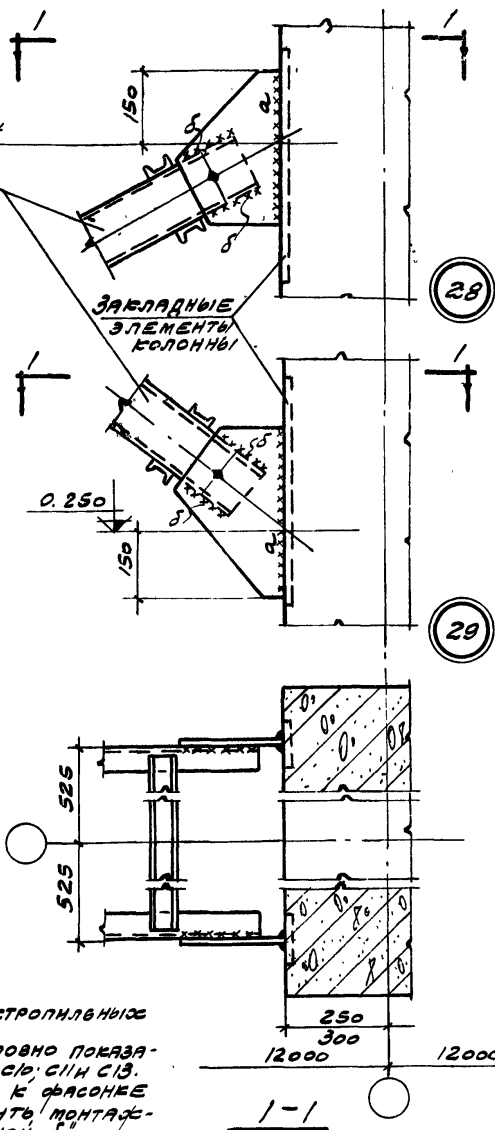
С10; С11; С12; С13; С14

МАРКА СВЯЗИ	ВЕЛИЧИНЫ МОНТАЖНЫХ ШВОВ	
	а	б
С8	6-300	6-120
С9	6-340	6-130
С10	6-380	8-130
С11	6-380	6-120
С12	8-430	8-160
С13	6-430	6-140
С14	8-430	8-190

ПРИМЕЧАНИЯ:

- Н - высота до низа стропильных конструкций.
- Фасонка и болты условно показаны для связей С8, С9, С10, С11 и С12.
- Приварку швеллеров к фасонке в узле А производить монтажными швами величиной, а.

ЗАКЛАДНЫЕ ЭЛЕМЕНТЫ КОЛОННЫ



28

29

ДРОБИГИН	ИВУС
МАРЕР	АЛИША
ШТЕЙНЕР	АИШЕЛ
НАЧ. ОТДЕЛА	ВЫЖИГИН
ПР. ИНЖ. ПР.	ПЕТРОВ
РУК. ПР. ИНЖ.	БУДЯВЯЯ
ЦНИИ	ДРОБИГИН
ПРОЕКТИРОВАНИЕ	МАРЕР

ТДМ
1964

СОПРЯЖЕНИЯ КОЛОНН, ПОДКРАНОВЫХ БЯЛОК И СВЯЗЕЙ ПО КОЛОННАМ
 КРЕПЛЕНИЕ КРЕСТОВЫХ СВЯЗЕЙ К ДВУХВЕТВЕРВЫМ КОЛОННАМ СРЕДНЕГО РЯДА В БЕСКРАНОВЫХ ЗДАНИЯХ

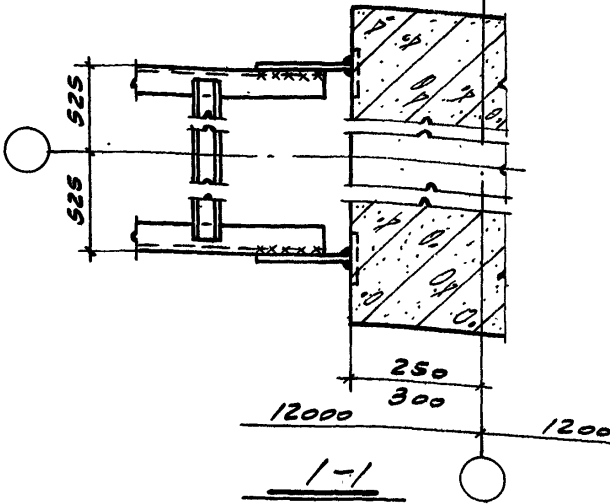
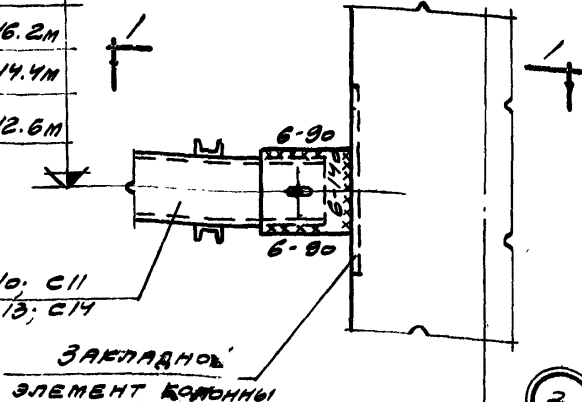
ТДМ-2-03
ДЕТАЛИ 28, 29

6.450 при H=18.0м

5.350 при H=16.2м

4.950 при H=14.4м

4.050 при H=12.6м



ПРИМЕЧАНИЕ.

H - ВЫСОТА ДО НИЖА СТРОПИЛЬНЫХ КОНСТРУКЦИЙ.

ДИРЕКТОР ПРОЕКТА	И.И. ШТЕЙНЕР
ГЛАВНЫЙ ПРОЕКТИРОВЩИК	А.А. ШТЕЙНЕР
ПРОЕКТИРОВЩИК	М.А. ШТЕЙНЕР
ПРОЕКТИРОВЩИК	М.А. ШТЕЙНЕР
ПРОЕКТИРОВЩИК	М.А. ШТЕЙНЕР
ПРОЕКТИРОВЩИК	М.А. ШТЕЙНЕР
ПРОЕКТИРОВЩИК	М.А. ШТЕЙНЕР
ПРОЕКТИРОВЩИК	М.А. ШТЕЙНЕР
ПРОЕКТИРОВЩИК	М.А. ШТЕЙНЕР
ПРОЕКТИРОВЩИК	М.А. ШТЕЙНЕР
ПРОЕКТИРОВЩИК	М.А. ШТЕЙНЕР

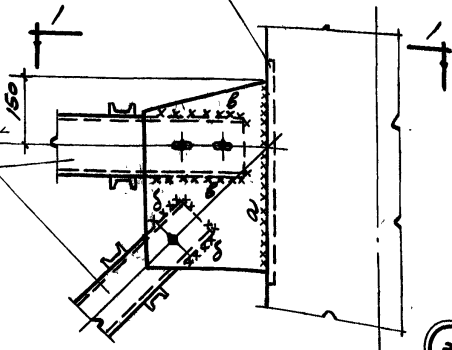
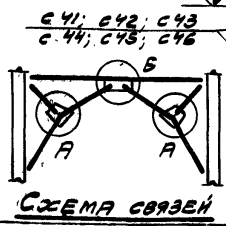
ТДМ
1964

СОПРЯЖЕНИЯ КОЛОНН, ПОДБАРАНОВЫХ
БАЛОК И СВЯЗЕЙ ПО КОЛОННАМ
КРЕПЛЕНИЕ КРЕСТОВЫХ СВЯЗЕЙ К ДВУХВЕТВЕТВЫМ
КОЛОННАМ СРЕДНЕГО РАЯДА ВСЕБАРАНОВЫХ ЗДАНИЙ С
СРЕДНИМ УЗЕЛ

ТДМ-2-03
ДЕТАЛЬ 30

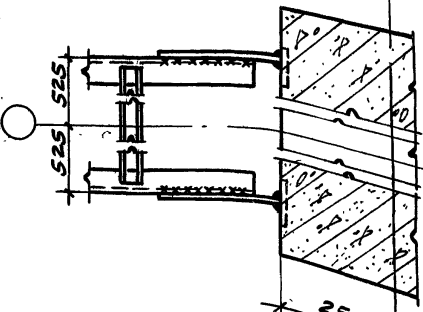
12.650	при H=18.0м
10.850	при H=16.2м
8.650	при H=14.4м
7.850	при H=12.6м
6.350	при H=10.8м

ЗАКЛАДНОЙ ЭЛЕМЕНТ КОЛОННЫ



33

МАРКА СВЯЗИ	ВЕЛИЧИНЫ МОНТАЖНЫХ ШВОВ		
	а	б	в
С 41	6-40	6-120	6-200
С 42	6-40	6-120	6-200
С 43	6-300	6-100	6-120
С 44	6-420	6-100	6-140
С 45	6-40	6-100	6-120
С 46	6-430	6-100	6-150



ПРИМЕЧАНИЯ:

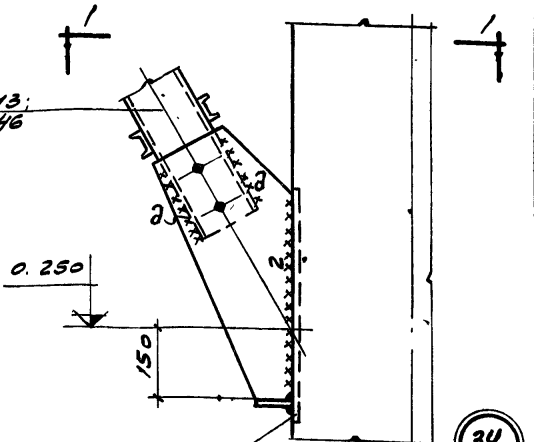
1. H - ВЫСОТА ДО НИЗА СТРОПИЛЬНЫХ КОНСТРУКЦИЙ.
2. ФРАСОНКА И БОЛТЫ УСЛОВНО ПОКАЗАНЫ ДЛЯ СВЯЗЕЙ С 41 И С 42.
3. ПРИВАРКИ ШВЕЛЛЕРОВ К ФРАСОНКЕ В УЗЛЕ А ПРОИЗВОДИТЬ МОНТАЖНЫМИ ШВАМИ ВЕЛИЧИНЫ Б.
4. ДАННУЮ ДЕТАЛЬ СМ. СОВМЕСТНО С ДЕТАЛЬЮ ЗЧ.

ТАМ
1984

СОПРЯЖЕНИЯ КОЛОНН ПОДПОРЯДОК БАЛОК И СВЯЗЕЙ ПО КОЛОННАМ КРЕПЛЕНИЕ ПОРТАЛЬНЫХ СВЯЗЕЙ К ДВУХБЕЛЫМ КОЛОННАМ СРЕДНЕГО РЯДА В БЕЛОРУССКОМ ВЕРХНИЙ УЗЕЛ

Т.Д.М. 8.

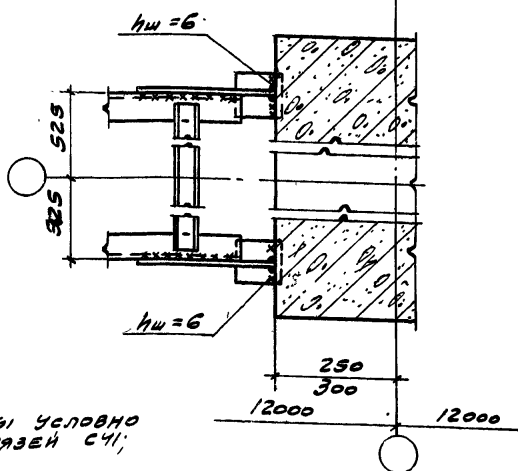
С 41; С 42; С 43;
С 44; С 45; С 46



**ЗАКЛАДНОЙ
ЭЛЕМЕНТ КОЛОННЫ**

34

МАРКА СВЯЗИ	ВЕЛИЧИНЫ МОНТАЖНЫХ ШВОВ	
	δ	δ
С 41	6-430	8-160
С 42	6-430	8-140
С 43	6-430	8-170
С 44	8-430	8-210
С 45	6-430	10-160
С 46	6-430	10-210



ПРИМЕЧАНИЯ:

1. ФАСОНКА И БОЛТЫ УСЛОВНО ПОКАЗАНЫ ДЛЯ СВЯЗЕЙ С 41, С 42 И С 43.
2. ПРИВАРКУ ШВЕЛЛЕРОВ К ФАСОНКЕ В УЗЛЕ Б ПРОИЗВОДИТЬ МОНТАЖНЫМИ ШВАМИ ВЕЛИЧИНОЙ δ , СМ. ДЕТАЛЬ 33.

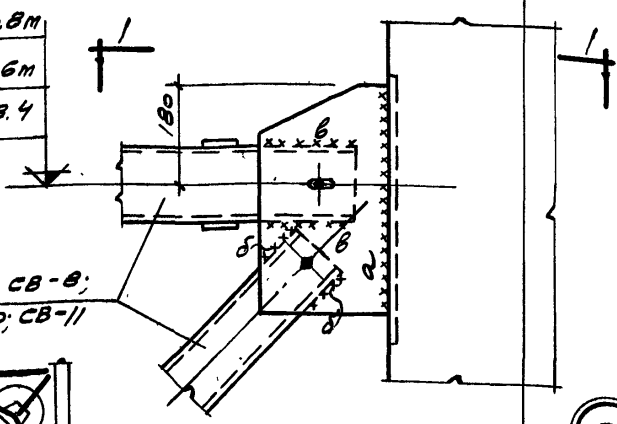
1-1

ДИРЕКТОР
 И.И. КОСЫГОВ
 РУК. ПРОЕКТА
 И.И. КОСЫГОВ
 АРХИТЕКТ
 А.И. КОСЫГОВ
 ПРОЕКТИРОВЩИК
 И.И. КОСЫГОВ

ТДМ
 1964

СОПРЯЖЕНИЯ КОЛОНН ПОДКРЫШОВЫХ БАЛОК И СВЯЗЕЙ ПО КОЛОННАМ	ТДМ-2-03
КРЕПЛЕНИЕ ПОРТАЛЬНЫХ СВЯЗЕЙ К ДВУХВЕТВЕТВЬИМ КОЛОННАМ СРЕДНЕГО РАЯ В БЕСКРЫШОВЫХ ЗДАНИЯХ	ДЕТАЛЬ 34

6.300 ПРИ H=10.8М
 5.100 ПРИ H=9.6М
 4.300 ПРИ H=8.4



СВ-6; СВ-7; СВ-8;
 СВ-9; СВ-10; СВ-11

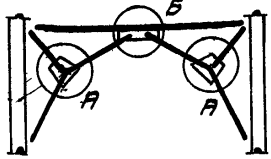
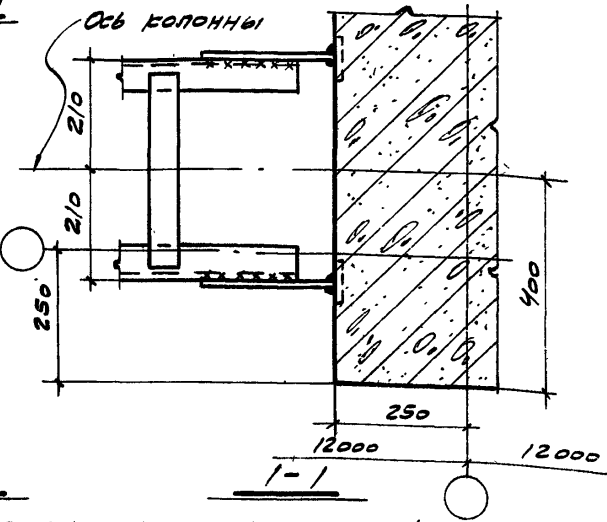


СХЕМА СВЯЗЕЙ

35

МАРКА СВЯЗИ	ВЕЛИЧИНЫ МОНТАЖНЫХ ШВОВ		
	а	б	в
СВ-6	8-400	6-110	6-120
СВ-7	8-400	8-110	6-180
СВ-8	8-400	6-100	6-120
СВ-9	8-400	8-100	6-180
СВ-10	8-400	8-90	6-120
СВ-11	8-400	8-90	6-180



ПРИМЕЧАНИЯ:

1. H - высота до низа стропильных конструкций.
2. ПРИВАРКУ ШВЕЛЛЕРА К ФАСОНКЕ В УЗЛЕ А ПРОИЗВОДИТЬ МОНТАЖНЫМИ ШВАМИ ВЕЛИЧИНОЙ "б".
3. ДАННУЮ ДЕТАЛЬ СМ. СОВМЕСТНО С ДЕТАЛЬЮ 36.

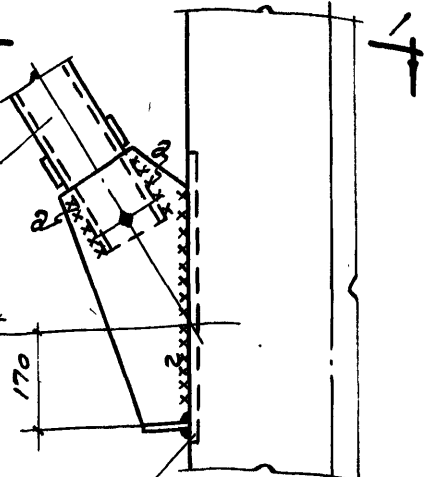
ВЫИГН. ШУРЕР ШТЕЙНЕР
 УМЗ
 МЯЧ. ОТДЕЛ. ГЛ. ИНЖ. ПР. РУК. ИНЖ.
 Пространство ПРОЕКТ
 ВЫИГН. ПЕТРОВ КУДРЯВОВ
 МЯЧ. ОТДЕЛ. ГЛ. ИНЖ. ПР. РУК. ГЛ. ИНЖ.
 ЦНИИ ПРОИЗДАНИИ 1964

ТДМ Сопрежения колонн, подкрановых балок и связей по колоннам **ТДМ-2-03**
 Крепление порталовых связей к прямоугольным колоннам крайнего ряда в крановых зданиях. Деталь 35

ШТЕЙНЕР
И. ИВАНОВ
РУК. ГР. ИНЖ. П. КУДРЯВЦОВ
СТРОИТЕЛЬСТВО
РУК. ГР. ИНЖ. П. КУДРЯВЦОВ

СВ-6; СВ-7; СВ-8;
СВ-9; СВ-10; СВ-11

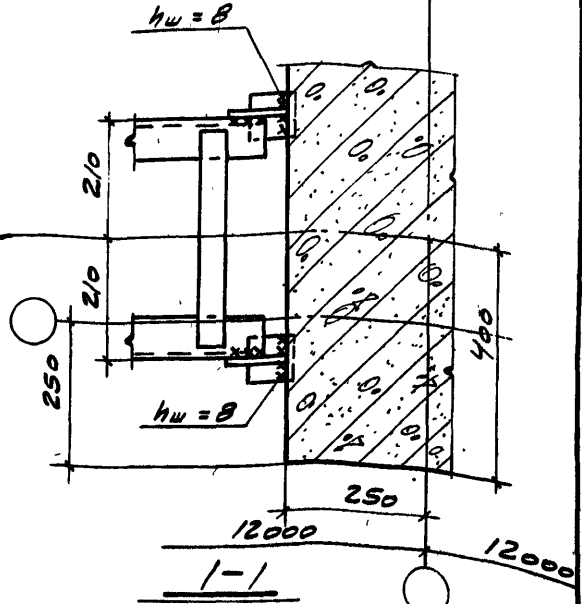
0.250



36

МАРКА СВЯЗИ	ВЕЛИЧИНЫ МОНТАЖНЫХ ШВОВ	
	2	8
СВ-6	8-400	6-120
СВ-7	8-400	8-140
СВ-8	8-400	6-130
СВ-9	8-400	8-150
СВ-10	8-400	6-130
СВ-11	8-400	8-150

ЗАКЛАДНОЙ ЭЛЕМЕНТ КОЛОННЫ



Ось колонны

ПРИМЕЧАНИЕ

ПРИВАРКУ ШВЕЛЛЕРА К ФЛАНЦЕ В УЗЛЕ Б ПРОИЗВОДИТЬ МОНТАЖНЫМИ ШВАМИ ВЕЛИЧИНОЙ, 8, СМ. ДЕТАЛЬ 35.

ТДМ 1964	Сопрежения колонн подкрановых балок и связей по колоннам	ТДМ-2-03 ДЕТАЛЬ 36
	КРЕПЛЕНИЕ ПОРТАЛЬНЫХ СВЯЗЕЙ К ПРЯМОУГОЛЬНЫМ КОЛОННАМ КРАЙНЕГО РАДА В КРАНОВЫХ ЗДАНИЯХ НИЖНИЙ УЗЕЛ	

9.650 ПРИ H=14.4M
7.850 ПРИ H=12.6M
6.350 ПРИ H=10.8M

СИ-12; СИ-13;
СИ-14; СИ-15; СИ-16

ЗАКЛАННОЙ
ЭЛЕМЕНТ
КОЛОННЫ

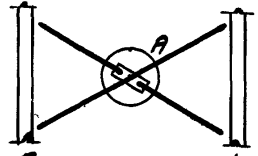
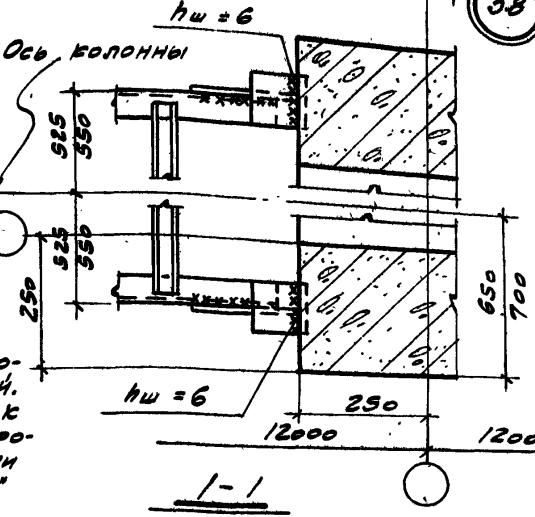


СХЕМА СВЯЗИ

0.250
150

МАРКА СВЯЗИ	ВЕЛИЧИНЫ МОНТАЖНЫХ ШВОВ	
	а	б
СИ-12	8-310	6-120
СИ-13	8-320	6-120
СИ-14	8-340	6-130
СИ-15	8-360	6-120
СИ-16	8-380	6-130



ПРИМЕЧАНИЯ:

1. Н - ВЫСОТА ДО НИЖА СТРОПИЛЬНЫХ КОНСТРУКЦИЙ.
2. ПРИБАВКА ШВЕЛЛЕРОВ К ФАСОНКЕ В УЗЛЕ А ПРОИЗВОДИТЬ МОНТАЖНЫМИ ШВАМИ ВЕЛИЧИНОЙ „б“

МАШ. ОТДЕЛ	У. С. С.	В. С. С.	В. С. С.
МАШ. ОТДЕЛ	У. С. С.	В. С. С.	В. С. С.
МАШ. ОТДЕЛ	У. С. С.	В. С. С.	В. С. С.
МАШ. ОТДЕЛ	У. С. С.	В. С. С.	В. С. С.

ТДМ
1964

СОПРЯЖЕНИЯ КОЛОНН, ПОДЕРЯЖИВАЮЩИХ БАЛОК И СВЯЗИ ПО КОЛОННАМ

ТДМ-2-03

КРЕПЛЕНИЕ КРЕСТОВЫХ СВЯЗЕЙ К ДВУХСВЕТВЫМ КОЛОННАМ КРАЙНЕГО РАДА В КРАЙНОВЫХ ЭДАННЯХ ПРИ H=10.8, 12.6 И 14.4M.

ДЕТАЛЬ 37, 38

12.650 при H=18.0м

10.650 при H=16.2м

СИ-17; СИ-18; СИ-19
СИ-20; СИ-21

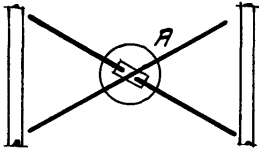
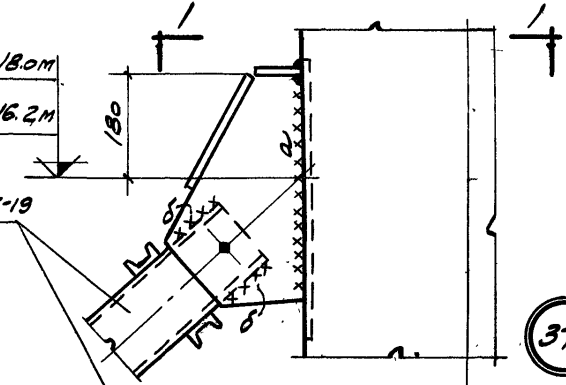
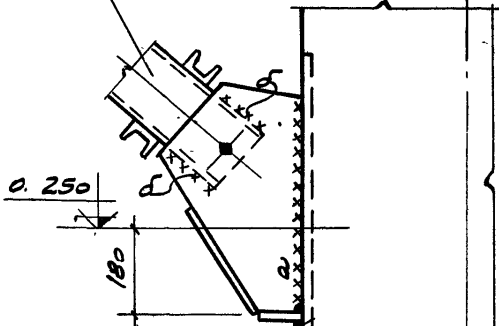


СХЕМА СВЯЗЕЙ



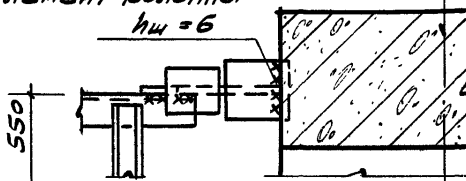
37a



ЗАКЛАДНОЙ
ЭЛЕМЕНТ КОЛОННЫ

38a

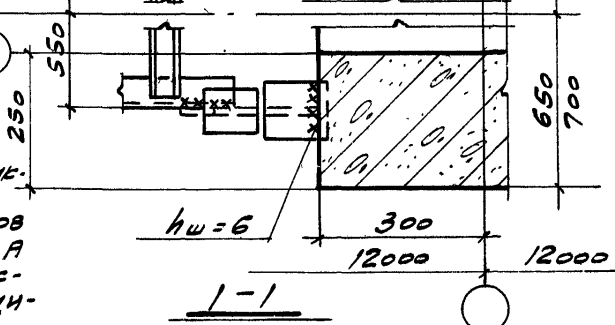
МАРКА СВЯЗИ	ВЕЛИЧИНЫ МОНТАЖНЫХ ШВОВ	
	а	б
СИ-17	8-410	6-120
СИ-18	8-450	6-160
СИ-19	8-450	8-140
СИ-20	10-450	6-150
СИ-21	8-460	8-160



Ось колонны

ПРИМЕЧАНИЯ:

1. H - ВЫСОТА ДО НИЗА СТРОПИЛЬНЫХ КОНСТРУКЦИЙ.
2. ПРИВАРКУ ШВЕЛЛЕРОВ К ФАСОНКЕ В УЗЛЕ А ПРОИЗВОДИТЬ МОНТАЖНЫМИ ШВАМИ ВЕЛИЧИНОЙ "Б".



ТДМ
1964

СОПРЯЖЕНИЯ КОЛОНН, ПОДКРАНОВЫХ БАЛК И СВЯЗЕЙ ПО КОЛОННАМ
КРЕПЛЕНИЕ КРАЕВЫХ СВЯЗЕЙ К ДВУХВЕТВЕРВЫМ КОЛОННАМ КРАЙНЕГО РАДА В КРАЕВЫХ ЭДЯНИЯХ ПРИ H=16,2 И 18,0М

ТДМ-2-03

ДЕТАЛИ 37a, 38a

- 12.650 при H=18.0м
- 10.850 при H=16.2м
- 9.650 при H=14.4м
- 7.850 при H=12.6м
- 6.350 при H=10.8м

св; с9; с10; с11
с12; с13; с14

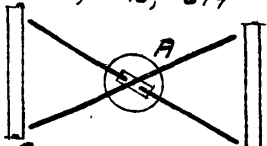


СХЕМА СВЯЗИ СВ

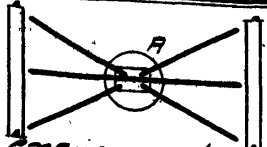
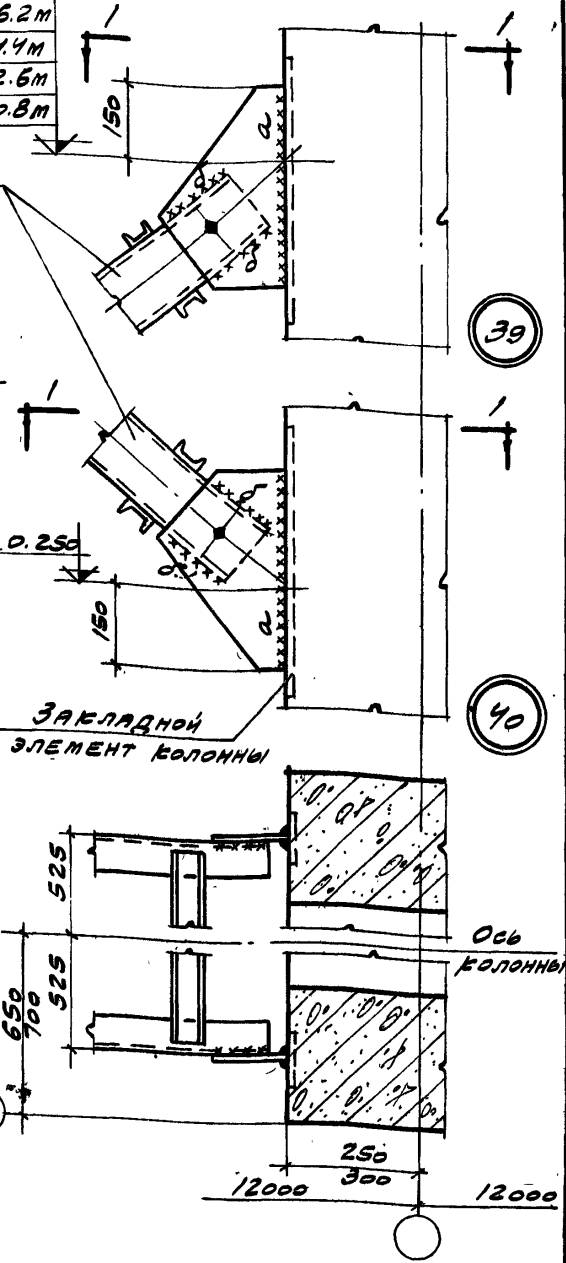


СХЕМА СВЯЗЕЙ с9
с10; с11; с12; с13; с14

МАРКА СВЯЗИ	ВЕЛИЧИНЫ МОНТАЖНЫХ ШВОВ	
	а	б
св	6-300	6-120
с9	6-340	6-130
с10	6-380	8-130
с11	6-380	6-120
с12	8-430	8-160
с13	6-430	6-140
с14	8-430	8-190

ПРИМЕЧАНИЯ:

1. H - высота до низа стропильных конструкций.
2. Болты и фасонка условно показаны для связей св, с9, с10, с11, с13.
3. Приварку швеллеров к фасонке в узле А производить монтажными швами величиной "б".

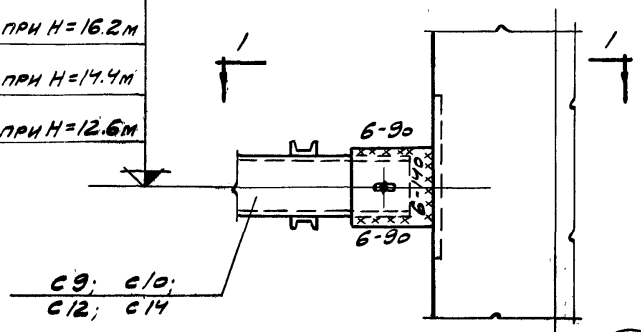


39

40

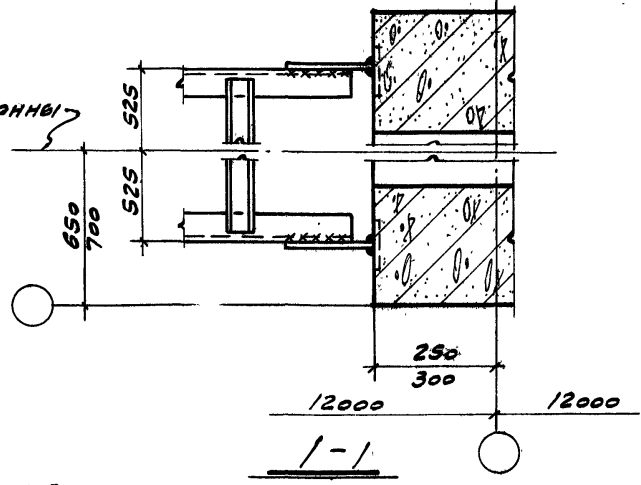
ТДМ 1964	СОПРЯЖЕНИЯ КОЛОНН, ПОДКРАНОВЫХ БАЛК И СВЯЗЕЙ ПО КОЛОННАМ	ТДМ-2-03
	КРЕПЛЕНИЕ КРЕСТОВЫХ СВЯЗЕЙ К ДВУХСВЕТВЯМ КОЛОННАМ КРАЙНЕГО РЯДА В БЕЛЫХ РАМОВЫХ ЗДАНИЯХ	ДЕТАЛИ 39; 40

- 6.450 при H=18.0м
- 5.550 при H=16.2м
- 4.950 при H=14.4м
- 4.050 при H=12.6м



41

Ось колонны



ПРИМЕЧАНИЕ

H - высота до низа стропильных конструкций.

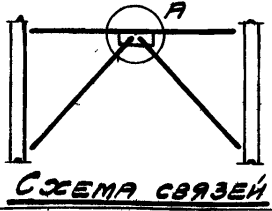
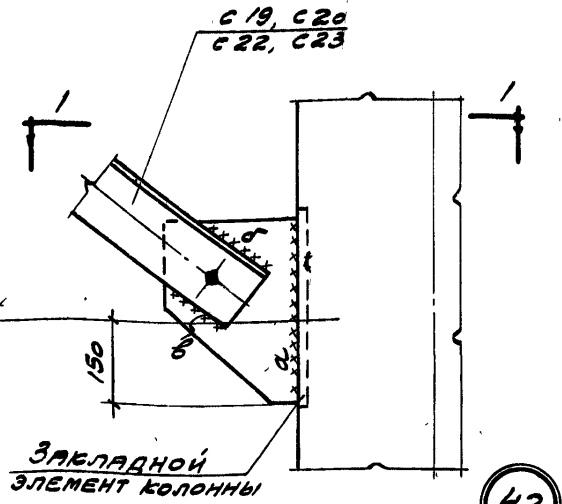
ТДМ
1988

УСТРОЙСТВО КОЛОНН, ПОДКРАПОВЫХ БАЛОК И СВЯЗЕЙ ПО КОЛОННАМ
 КРЕПЛЕНИЕ КРЕСТОВЫХ СВЯЗЕЙ В СТРОПИЛЬНЫХ КОЛОННАХ ИЛИ В БЕССТРОПИЛЬНЫХ КОЛОННАХ СТАЛИ
 БРЕШНЯ УЗЕЛ

ТДМ-2-03

41

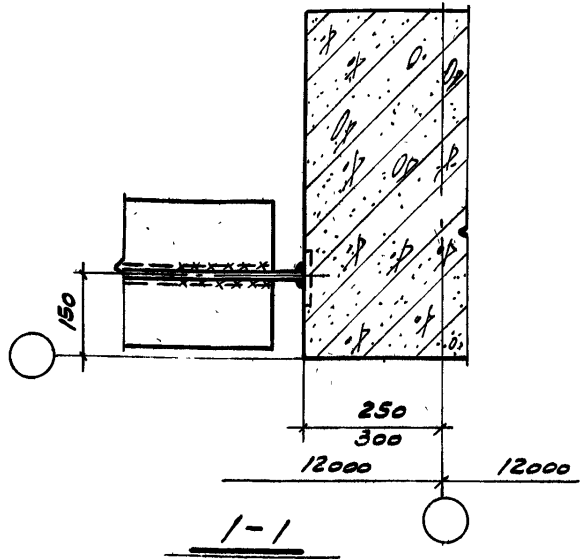
- 13.060 при H=18.0м
- 11.260 при H=16.2м
- 10.060 при H=14.4м
- 8.260 при H=12.6м
- 6.760 при H=10.8м



ЗАКЛАДНОЙ ЭЛЕМЕНТ КОЛОННЫ

42

МАРКА СВЯЗИ	ВЕЛИЧИНЫ		
	α	δ	δ
С 19	6-32	6-14	6-100
С 20	6-32	6-12	6-100
С 22	6-32	6-12	6-100
С 23	6-32	8-14	6-100



ПРИМЕЧАНИЯ:

- H - высота до низа стропильных конструкций.
- Приварку уголков к фаноске в узле А производить монтажными швами величиной соответственно, 5/6.

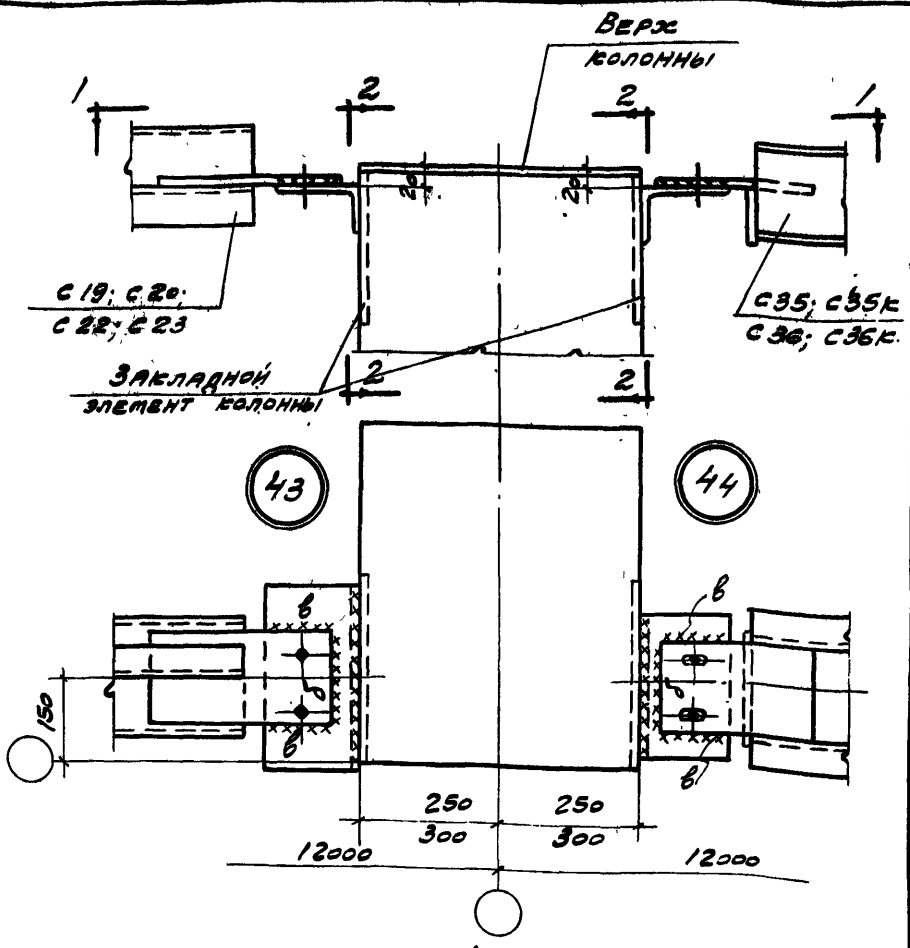
МАН. ОБЪЕДА	УС	ВЫБИГАН	МАРЕР	ШТЕДЕР
ГЛ. ИНЖ. ПР.	СЕРГЕЙ	ПЕТРОВ		
РУК. ГР. ИНЖ.	И. ШИТ	БУДОВАЯ		
НАЧ. ОТДЕЛА	СЕРГЕЙ	ДУДОВАЯ		
ЦНИИ				

ТДМ

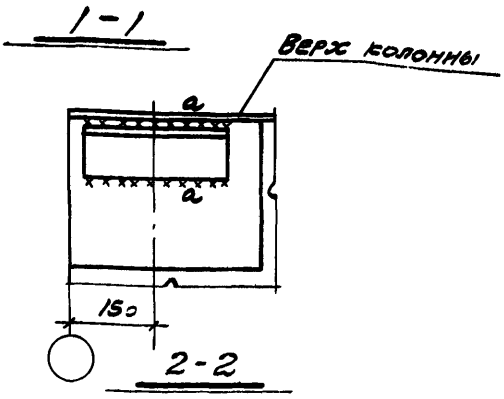
СОПРЯЖЕНИЯ КОЛОНН, ПОДКРАНОВЫХ БАЛОК И СВЯЗЕЙ ПО КОЛОННАМ.
КРЕПЛЕНИЕ ВЕРХНИХ СВЯЗЕЙ К ДВИЖИТЕЛЬНЫМ КОЛОННАМ КРАЙНЕГО ПЛАТА В ОБСЛУЖИВАЕМЫХ ДЕТАЛЯХ НИЖНИЙ УЗЕЛ.

ТДМ-2-03

Деталь 42



МАРКА СВЯЗИ	ВЕЛИЧИНЫ МОНТАЖНЫХ ШВОВ		
	а	б	в
С 19	8-300	6-160	6-90
С 20	8-200	6-180	6-90
С 22	8-200	6-160	6-90
С 23	8-300	6-200	6-90
С 35	6-230	6-180	6-90
С 35К	6-230	6-180	6-90
С 36	8-230	6-180	6-90
С 36К	8-230	6-180	6-90



ТАМ 1964

СОПРЯЖЕНИЯ КОЛОНН, ПОДКРАНОВЫХ БАЛОК И СВЯЗЕЙ ПО КОЛОННАМ

КРЕПЛЕНИЕ ВЕРХНИХ СВЯЗЕЙ И РАБОТОК С ДВУХВЕТВЕРНЫМ КОЛОННАМ КРАЙНЕГО РЯДА В БЕДРАНОВЫХ АДНАНЬИХ ВЕРХНИЙ УЗЕЛ.

ТАМ-2-03

ДЕТАЛИ 43, 44

7572-03 32

12,650	при H = 18,0 м
10,050	при H = 16,2 м
9,650	при H = 14,4 м
7,850	при H = 12,6 м
6,350	при H = 10,8 м

С 41; С 42; С 43
С 44; С 45; С 46

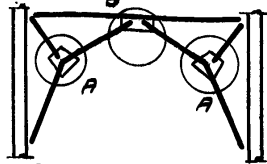
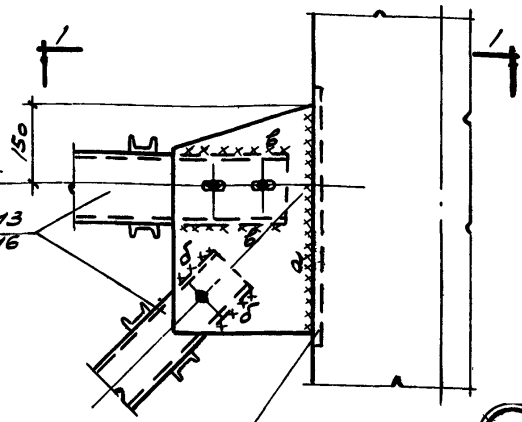


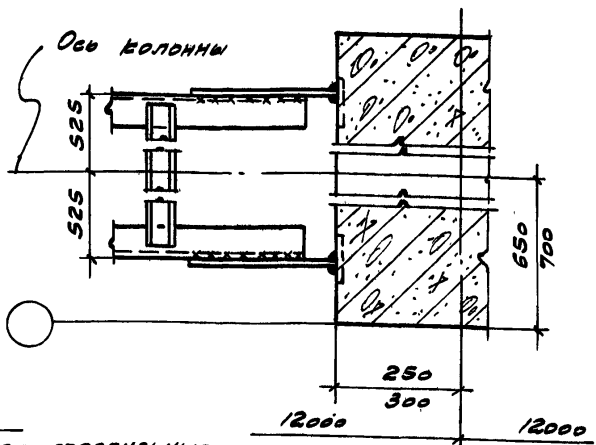
СХЕМА СВЯЗЕЙ



Закладной элемент колонны

45

МАРКА СВЯЗИ	ВЕЛИЧИНЫ МОНТАЖНЫХ ШВОВ		
	а	б	в
С 41	6-410	8-120	6-200
С 42	6-400	6-120	6-200
С 43	6-390	6-100	6-120
С 44	6-420	6-100	6-140
С 45	6-400	6-100	6-120
С 46	6-430	6-100	6-150



ПРИМЕЧАНИЯ:

1. H - высота до низа стропильных конструкций.
2. Фасонка и болты условно показаны для связей С 41 и С 42.
3. Производить швеллера к фасонке в узле А приварить монтажными швами величиной, б.
4. Данную деталь см. совместно с деталью 46.

ТДМ
1964

Сопражения колонн, подкрановых балок и связей по колоннам

ТДМ-2-03

БРЕШЕНИЕ ПОРТАЛЬНЫХ СВЯЗЕЙ В ДВУХУГЛОВЫМ КОЛОННАМ ПЕРВОГО РЯДА В БЕСКРАНОВЫХ ЗДАНИЯХ. ДЕТАЛЬ 45

МАШ. ОТДЕЛ
ГЛАВ. ИНЖ. П. П. ДУДИН
РУК. П. ИНЖ. П. П. ДУДИН

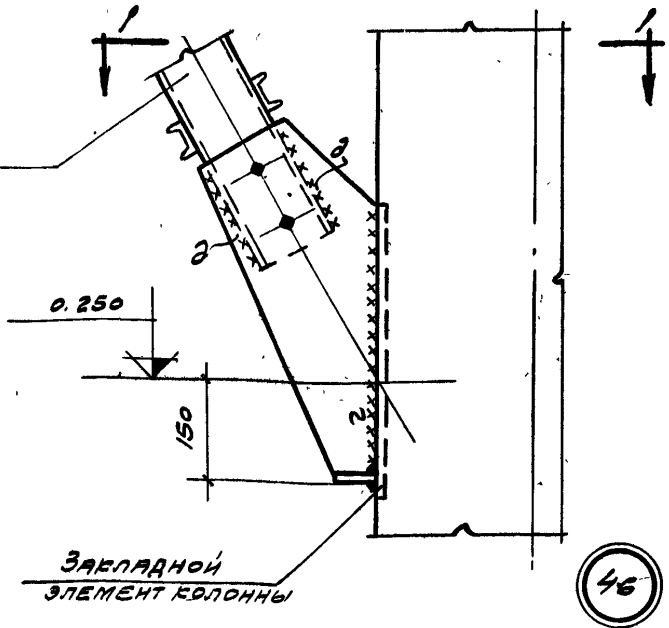
ПРОЕКТИРОВЩИК
П. П. ДУДИН

МАШ. ОТДЕЛ
ГЛАВ. ИНЖ. П. П. ДУДИН
РУК. П. ИНЖ. П. П. ДУДИН

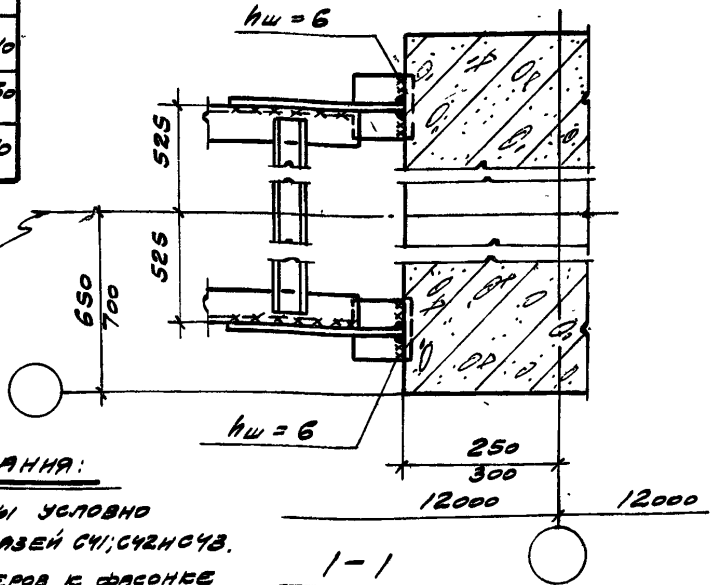
МАШ. ОТДЕЛ
ГЛАВ. ИНЖ. П. П. ДУДИН
РУК. П. ИНЖ. П. П. ДУДИН

С41; С42; С43;
С44; С45; С46

МАРКА СВЯЗИ	ВЕЛИЧИНЫ МОНТАЖНЫХ ШВОВ	
	2	2
С41	6-430	8-160
С42	6-430	8-140
С43	6-430	8-170
С44	8-430	8-210
С45	6-430	10-160
С46	6-430	10-210



Объ колонны



ПРИМЕЧАНИЯ:

1. Фасонка и болты условно показаны для связей С41; С42 и С43.
2. Приварку швеллеров к фасонке в узле Б производить монтажными швами величиной «2», смотри деталь 45.

ТДМ
1964

СОПРЯЖЕНИЯ КОЛОНН, ПОДБРАНОВЫЕ
БАЛОК И СВЯЗЕЙ ПО КОЛОННАМ

ТДМ-2-03

КРЕПЛЕНИЕ ПОРТАЛЬНЫХ СВЯЗЕЙ К ДВУХВЕТВЕТВЫМ
КОЛОННАМ КРАЙНЕГО РЯДА В БЕДРАНОВЫХ ЗДАНИЯХ
ЛИФТНИЙ УЗЕЛ.

ДЕТАЛЬ 46

13.060	при H=18.0м
11.260	при H=16.2м
10.060	при H=14.4м
8.260	при H=12.6м
6.760	при H=10.8м

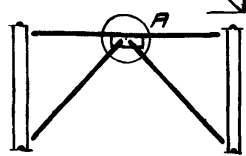
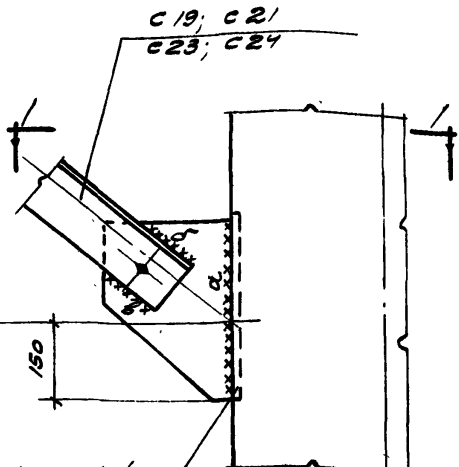


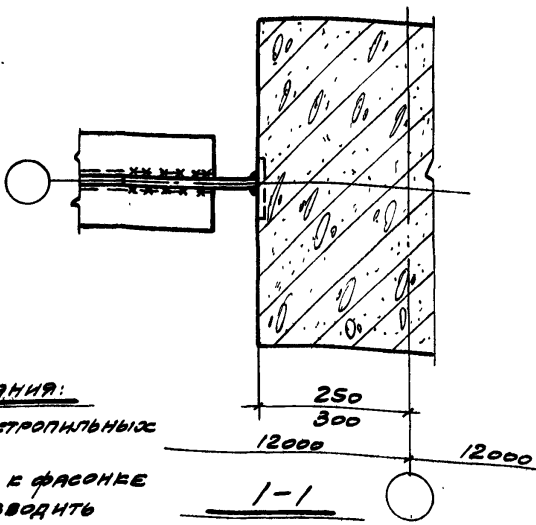
СХЕМА СВЯЗЕЙ



ЗАКЛАДНОЙ ЭЛЕМЕНТ КОЛОННЫ

47

МАРКА СВЯЗИ	ВЕЛИЧИНЫ МОНТАЖНЫХ ШВОВ		
	а	б	в
С 19	6-320	6-140	6-100
С 21	6-320	8-150	6-100
С 23	6-320	8-140	6-100
С 24	8-320	8-180	6-120



ПРИМЕЧАНИЯ:

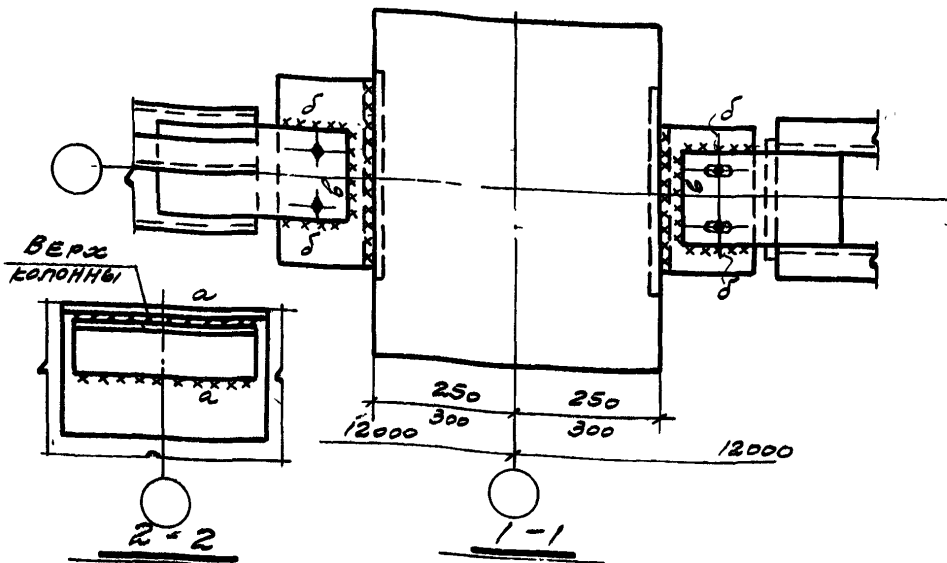
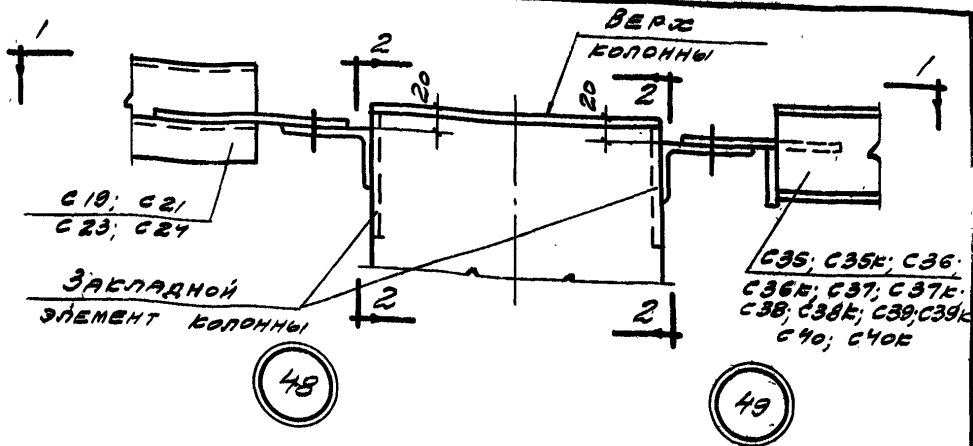
1. H-высота до низа стропильных конструкций.
2. Приварку уголков к фасонке в узле А производить монтажными швами величиной соответственно "б" и "в".

ТДМ
1964

Сопряжения колонн, подкрановых связей по колоннам
Средние верхние связи к двухветвевым колоннам средних этажей в бескрановых зданиях

ТДМ-2-03

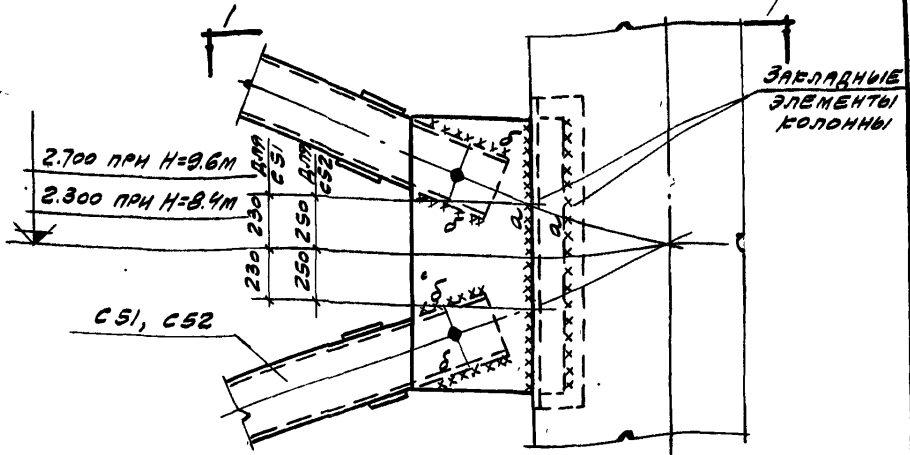
ДЕТАЛЬ 47



МАРКА СВЯЗИ	ВЕЛИЧИНЫ МОНТАЖНЫХ ШВОВ		
	а	б	в
C19	8-300	6-90	6-160
C21	10-300	8-90	8-200
C23	8-300	6-90	6-200
C24	10-300	8-130	8-200
C35 C35K	6-230	6-90	6-180

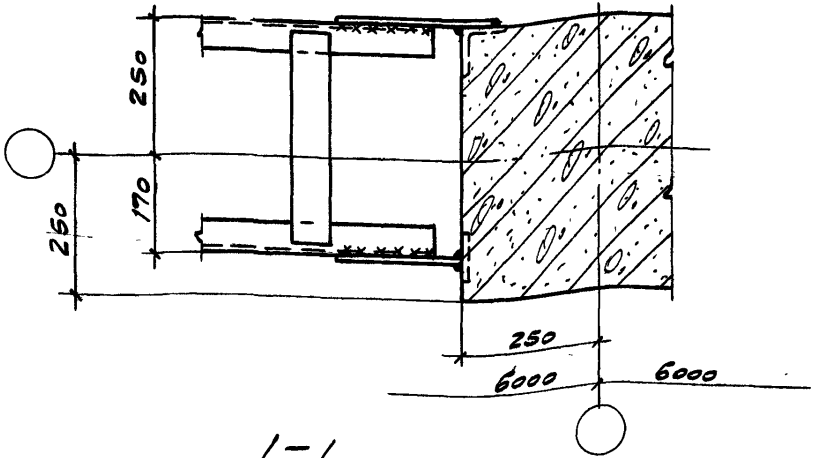
МАРКА РАСПОРКИ	ВЕЛИЧИНЫ МОНТАЖНЫХ ШВОВ		
	а	б	в
C36 C36K	8-230	6-90	6-180
C37 C37K	6-330	6-90	6-180
C38 C38K	6-330	6-90	6-180
C39K C39K	8-330	8-90	8-180
C40 C40K	10-330	8-90	8-180

ТДМ Сопрежения колонн, подкрановых балок и связей по колоннам **ТДМ-2-03**
 1964 КРЕПЛЕНИЕ ВЕРХНИХ СВЯЗЕЙ И РАСПОРКИ К ПОДСВЕТВЛЯЮЩИМ КОЛОННАМ СРЕДНЕГО РАДА В БЕСКРАНОВЫХ ЗДАНИЯХ. ДЕТАЛЬ 48, 49
 ВЕРХНИЙ УЗЕЛ



МАРКА СВЯЗИ	ВЕЛИЧИНЫ МОНТАЖНЫХ ШВОВ	
	а	б
C51	6-440	6-120
C52	6-480	6-110

50

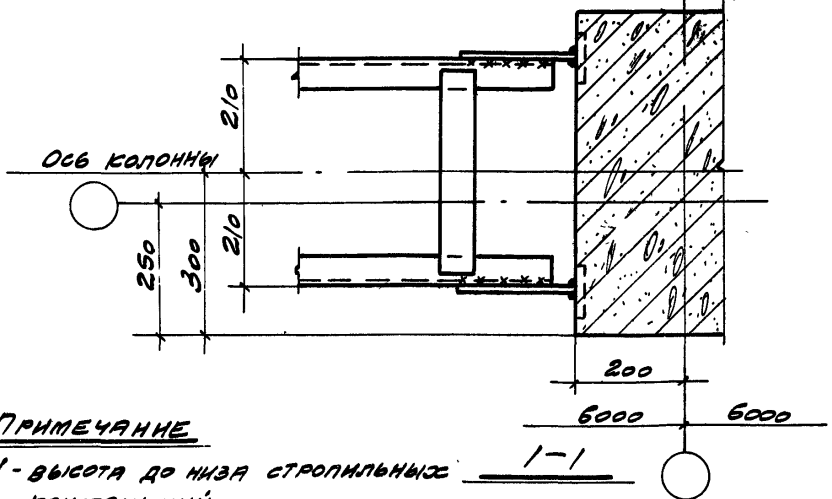
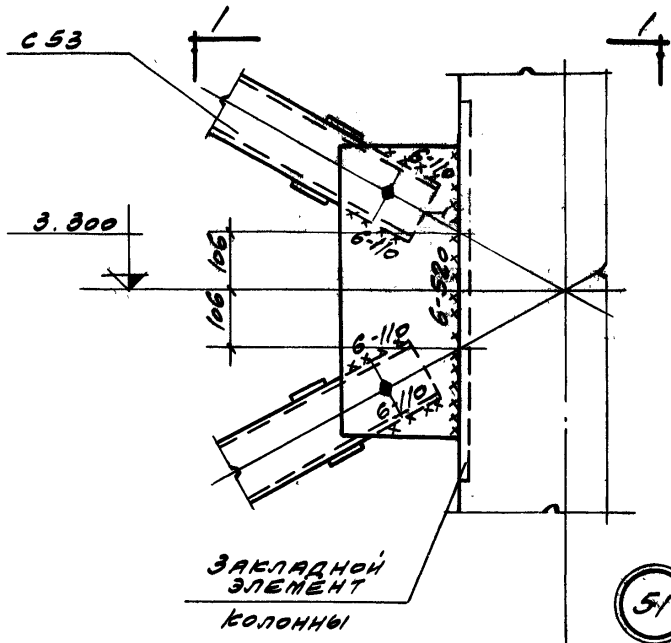


ПРИМЕЧАНИЕ

H - высота до низа стропильных конструкций.

МАШ. ОТДЕЛ	МАШ. ОТДЕЛ	МАШ. ОТДЕЛ	МАШ. ОТДЕЛ
МАШ. ОТДЕЛ	МАШ. ОТДЕЛ	МАШ. ОТДЕЛ	МАШ. ОТДЕЛ
МАШ. ОТДЕЛ	МАШ. ОТДЕЛ	МАШ. ОТДЕЛ	МАШ. ОТДЕЛ
МАШ. ОТДЕЛ	МАШ. ОТДЕЛ	МАШ. ОТДЕЛ	МАШ. ОТДЕЛ
МАШ. ОТДЕЛ	МАШ. ОТДЕЛ	МАШ. ОТДЕЛ	МАШ. ОТДЕЛ
МАШ. ОТДЕЛ	МАШ. ОТДЕЛ	МАШ. ОТДЕЛ	МАШ. ОТДЕЛ
МАШ. ОТДЕЛ	МАШ. ОТДЕЛ	МАШ. ОТДЕЛ	МАШ. ОТДЕЛ
МАШ. ОТДЕЛ	МАШ. ОТДЕЛ	МАШ. ОТДЕЛ	МАШ. ОТДЕЛ

ТДМ 1964	СОПРЯЖЕНИЯ КОЛОНН, ПОДРЯНОВЫЕ БАЛКИ И СВЯЗИ ПО КОЛОННАМ	ТДМ-2-03 ДЕТАЛЬ 50
	РЕАЛЕНИЕ БРЕШТОВЫХ СВЯЗЕЙ К КОЛОННАМ ПРОДОЛЬНОГО ФАКЕВЫЯ В КРАЕВЫХ ЗДАНИЯХ ПРИ H=8.4м 9.6м И ОСНОВНЫХ КОЛОННАХ - ПРЯМОУГОЛЬНЫХ.	



ПРИМЕЧАНИЕ

H - высота до низа стропильных конструкций.

МИРЕР ШТЕЙНЕР	ГЛ. ИНЖ. ПР. РУК. ГР. ИНЖ.	ПЕТРОВ КУДРЯВОВА
------------------	-------------------------------	---------------------

ПРОЕКТОР
РОБКТ

ПЕТРОВ КУДРЯВОВА	ГЛ. ИНЖ. ПР. РУК. ГР. ИНЖ.
---------------------	-------------------------------

ГЛ. ИНЖ. ПР. РУК. ГР. ИНЖ.	ТАМ	СОПРЯЖЕНИЯ КОЛОНН, ПОДЕРЯНОВЫХ БАЛОК И СВЯЗЕЙ ПО КОЛОННАМ	ТАМ-2-03
-------------------------------	-----	---	----------

ТАМ
1964

КРЕПЛЕНИЕ КРЕСТОВОЙ СВЯЗИ К КОЛОННЕ ПРОДОЛЬНОГО РАДИАТОРА СЕЧЕНИЕМ 100x50 В КРАНОВЫХ ЗДАНИЯХ ПЛАН И - 10, 8 М И ОСНОВНЫЕ КОЛОННЫ-ПРЯМОУГОЛЬНЫЕ

ДЕТАЛЬ	51
--------	----

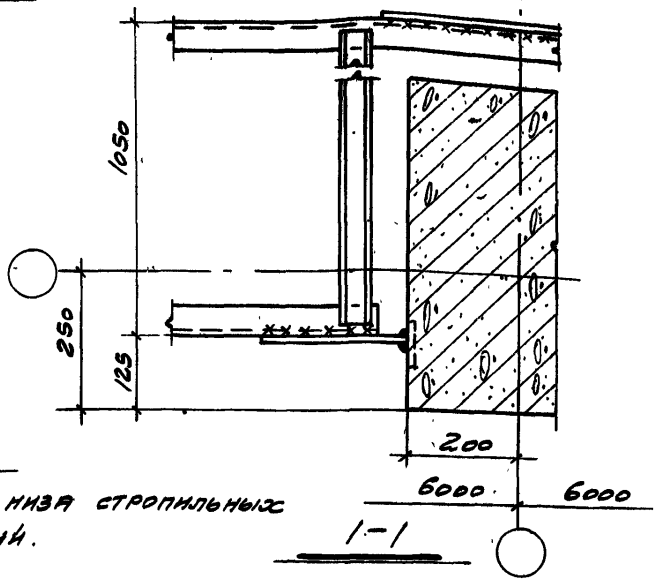
4.050 при H=12.6м
3.300 при H=10.8м

C54; C55

ЗАКЛАДНОЙ
ЭЛЕМЕНТ
КОЛОННЫ

52

МАРКА	ВЕЛИЧИНЫ МОНТАЖНЫХ ШДОВ	
	α	δ
C54	6-580	6-150
C55	6-700	8-150



ПРИМЕЧАНИЕ

H - ВЫСОТА ДО НИЖА СТРОПИЛЬНЫХ
КОНСТРУКЦИЙ.

НАЧ. ОТДЕЛА
ГЛАВ. ИНЖ. ПО
РУК. ГР. ИНЖ.

ПРОЕКТОР
ПРОЕКТ

НАЧ. ОТДЕЛА
ГЛАВ. ИНЖ. ПО
РУК. ГР. ИНЖ.

НАЧ. ОТДЕЛА
ГЛАВ. ИНЖ. ПО
РУК. ГР. ИНЖ.

ЦНИИ
ПРОЕКТА

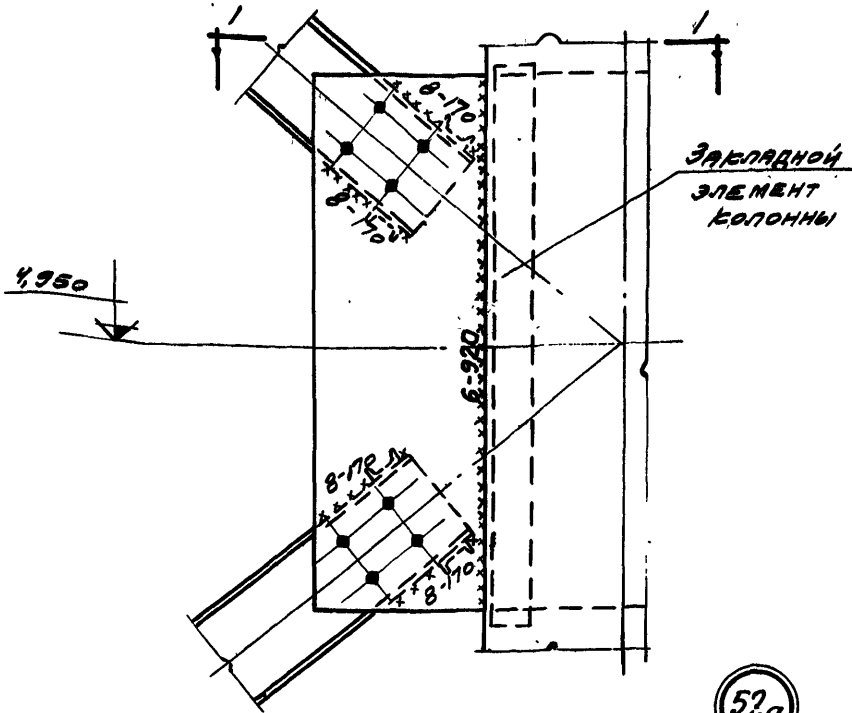
ТДМ
1964

СОПРЯЖЕНИЯ КОЛОНН, ПОДЕРЯНОВЫХ
БАЛОК И СВЯЗЕЙ ПО КОЛОННАМ

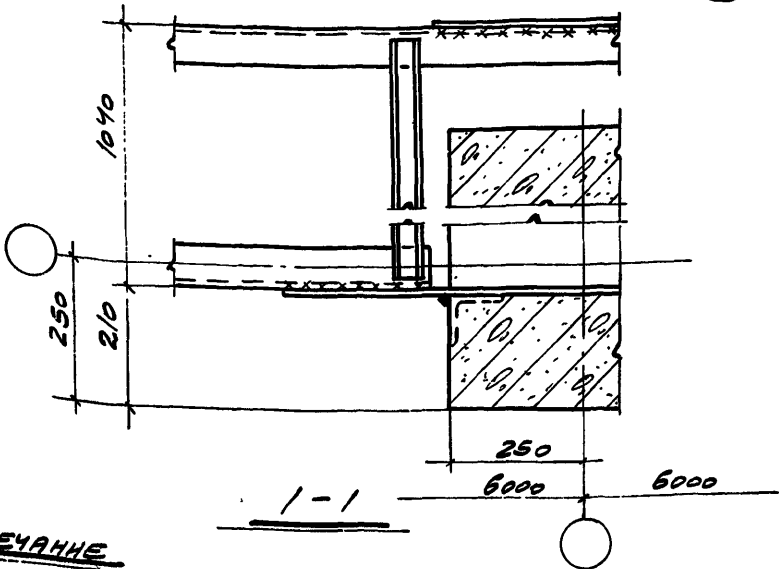
КРЕПЛЕНИЕ КРЕСТОВЫХ СВЯЗЕЙ К КОЛОННАМ
ПРОДОЛЬНОГО ФАКТА В БРЯЗОВЫХ ЗДАНИЯХ ПРИ
H=10.8 И 12.6 М И ОСНОВНЫЕ КОЛОННАХ ДВУХВЕТВЬЕВЫХ

ТДМ-2-03

ДЕТАЛЬ	52
--------	----



52a



ПРИМЕЧАНИЕ

H - ВЫСОТА ДО НИЗА СТРОПИЛЬНЫХ КОНСТРУКЦИЙ.

ТДМ
1964

СОПРЯЖЕНИЯ КОЛОНН, ПОДКРАНОВЫХ БАЛК И СВЯЗЕЙ ПО КОЛОННАМ
КРЕПЛЕНИЕ КРЕСТОВОЙ СВЯЗИ С КОЛОННЕ ПРОДОЛЬНОГО ФАСА ВЕРХА В КРАНОВЫХ ЗДАНИЯХ ПРИ H=14,4 м И ОСНОВНЫХ КОЛОННАХ - ДВУХВЕТВЕРЬНЫХ.

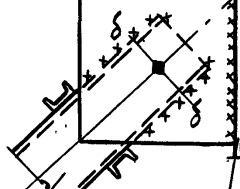
ТДМ-2-03

ДЕТАЛЬ 52a

6.450 ПРИ H=18M

5.550 ПРИ H=16,2M

МАРКА СВЯЗИ	ВЕЛИЧИНЫ МОНТАЖНЫХ ШОС	
	а	б
С 59	6-1030	6-160
С 61	6-1150	8-210
С 63	6-1080	8-210

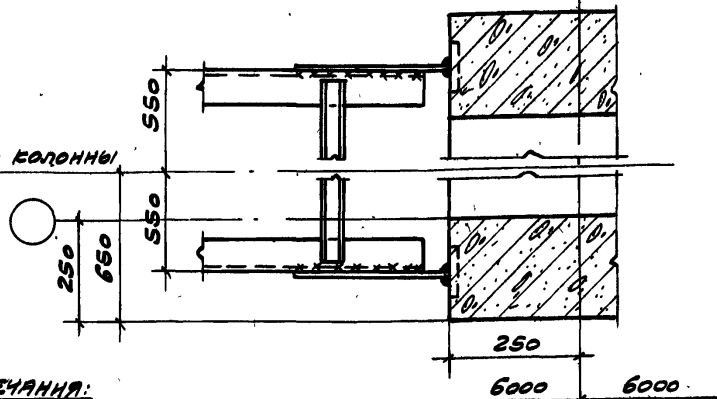


С 59; С 61; С 63

Закладной элемент колонны

528

Ось колонны



ПРИМЕЧАНИЯ:

1. H - высота до низа стропильных конструкций.
2. Фасонка и болты условно показаны для 1-1

ТДМ
1964

СОПРЯЖЕНИЯ КОЛОНН, ПОДКРАНОВЫХ БАЛК И СВЯЗЕЙ ПО КОЛОННАМ
КРЕПЛЕНИЕ КРЕСТОВЫХ СВЯЗЕЙ К КОЛОННАМ ПРОДОЛЬНОГО РАСПОСЛАВЛЕНИЯ В РАМОВЫХ ЗДАНИЯХ ПРИ H=16,2 И 18,0 М И БОЛТОВЫХ КОЛОННЫХ ДВУХБЕТОННЫХ

ТДМ-2-03
ДЕТАЛЬ 528

НАЧ. СВАЯ
ГЛАВ. ИНЖ. ПР.
РУК. ГР. ИНЖ.
УЧ. РАБОТНИК
МАШЕР
ИНЖЕНЕР
ПРОЕКТОР
ПРОЕКТА
ПРОЕКТИРОВЩИК
ПЕТЕРОВ
БУДАВЛЯЯ
НАЧ. СВАЯ
ГЛАВ. ИНЖ. ПР.
РУК. ГР. ИНЖ.
УЧ. РАБОТНИК
МАШЕР
ИНЖЕНЕР
ПРОЕКТОР
ПРОЕКТА
ПРОЕКТИРОВЩИК
ПЕТЕРОВ
БУДАВЛЯЯ

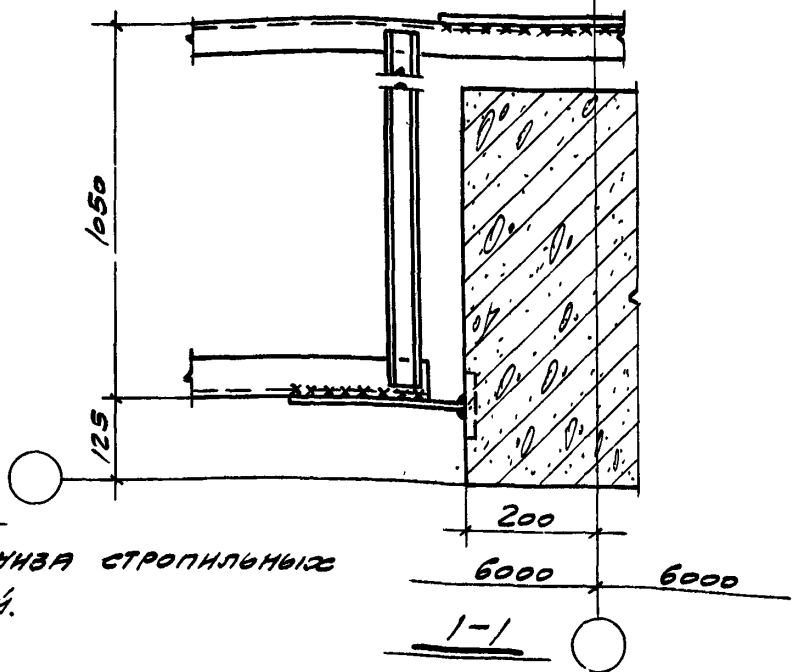
4.050 при H=12.6м
 3.300 при H=10.8м

C 54; C 55

МАРКА СВЯЗИ	ВЕЛИЧИНЫ МОНТАЖНЫХ ШВОВ	
	α	δ
C 54	6-580	6-150
C 55	6-700	8-150

ЗАКЛАДНОЙ ЭЛЕМЕНТ КОЛОННЫ

53



ПРИМЕЧАНИЕ

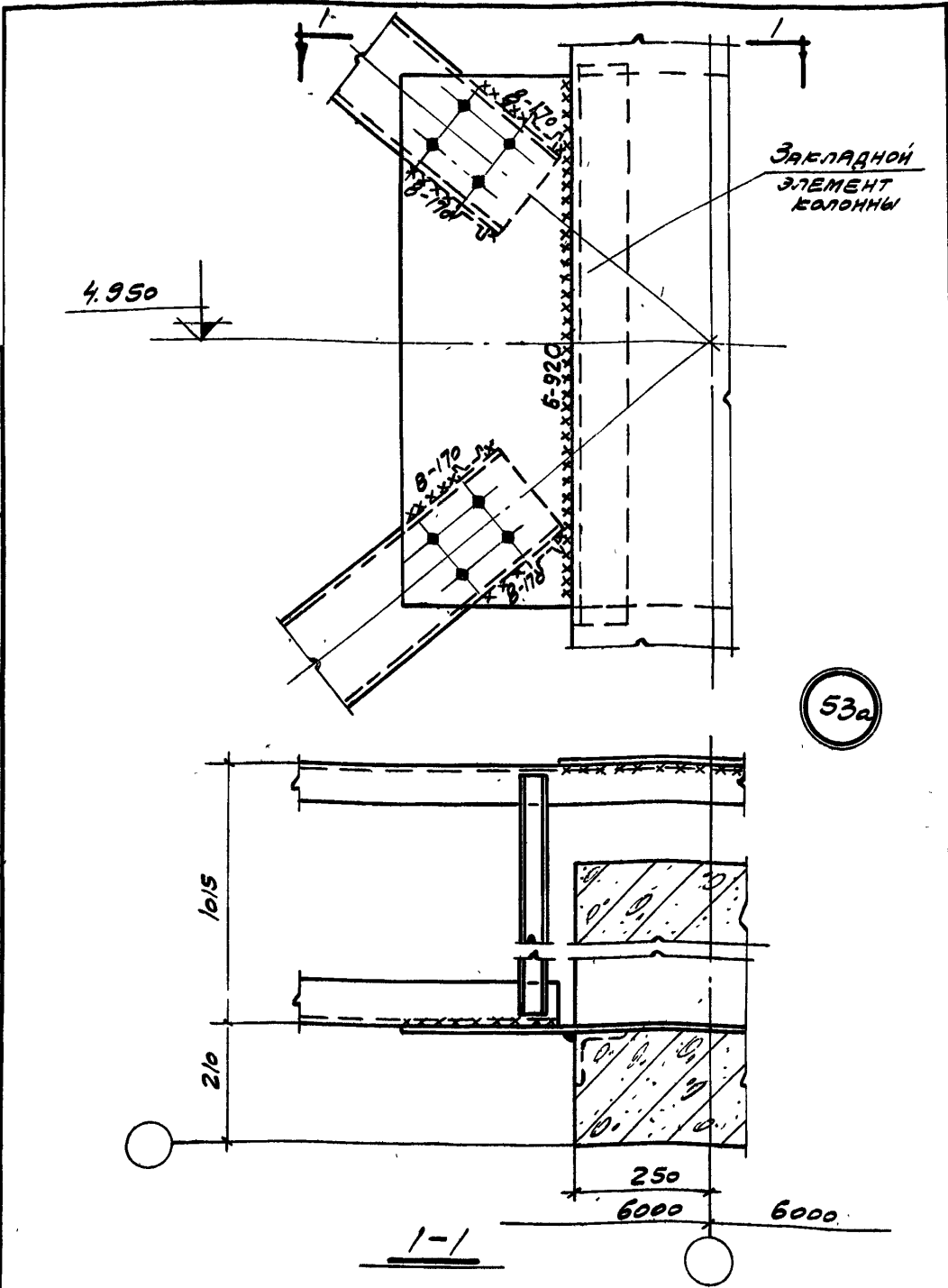
H - ВЫСОТА ДО НИЗА СТРОПИЛЬНЫХ КОНСТРУКЦИЙ.

ТДМ
1964

СОПРЯЖЕНИЯ КОЛОНН, ПОДКРАНОВЫХ БАЛОК И СВЯЗЕЙ ПО КОЛОННАМ
 КРЕПЛЕНИЕ КРЕСТОВЫХ СВЯЗЕЙ К КОЛОННАМ ПРОДОЛЬНОГО СВЯЗВЕРКА В БЕСКРАНОВЫХ ЗДАНИЯХ ПРИ H=10,8; 12,6м И ОСНОВНЫХ КОЛОННАХ-ДЕТЯЛЕРОВЫХ

ТДМ-2-03

ДЕТАЛЬ 53



53a

ПРИМЕЧАНИЕ

H - высота до низа стропильных конструкций.

Сопряжения колонн, подерновых балок и связей по колоннам

Крепление крестовой связи к колонне продольного фазбера в бескарнизных зданиях при $h \geq 1,4$ м и основаниях колонн - двухветвевых.

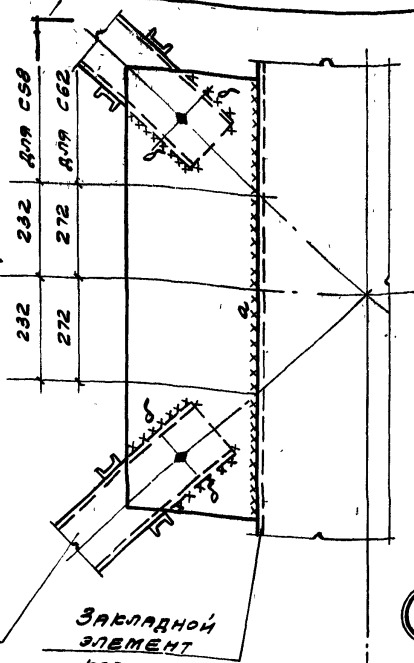
НАЧ. ОТДЕЛА П. П. НИЖ. ПР.	Д. И. АРБИГИН
РУК. ГР. НИЖ.	В. П. ШТЕЙНЕР
ПРОМСТРОИ ПРОЕКТ	
ВЫЖИГНИ ПЕТРОВ	
САДОВСКОЕ САДОВСКОЕ	
НАЧ. ОТДЕЛА П. П. НИЖ. ПР.	
РУК. ГР. НИЖ.	
ЦНИИ ПРОМСТРОИ	
1964	

ТДМ

ТДМ-203

ДЕТАЛЬ 53a

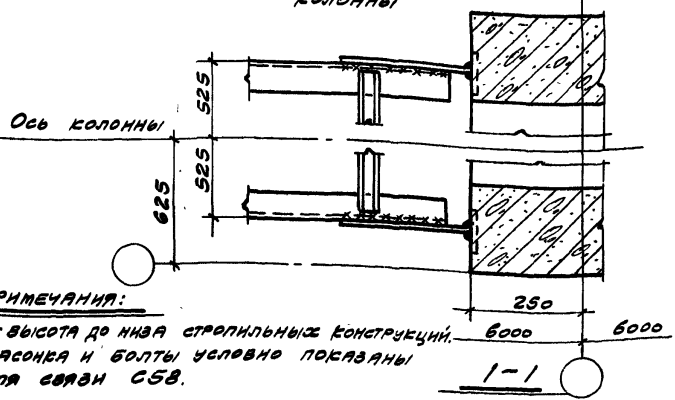
6.450 при H=18M
5.550 при H=16.2M



МАРКА СВЯЗИ	ВЕЛИЧИНЫ МОНТАЖНЫХ ШВОВ	
	а	б
С58	6-100а	6-160
С62	6-100а	В-240

С58; С62
Закладной элемент колонны

538



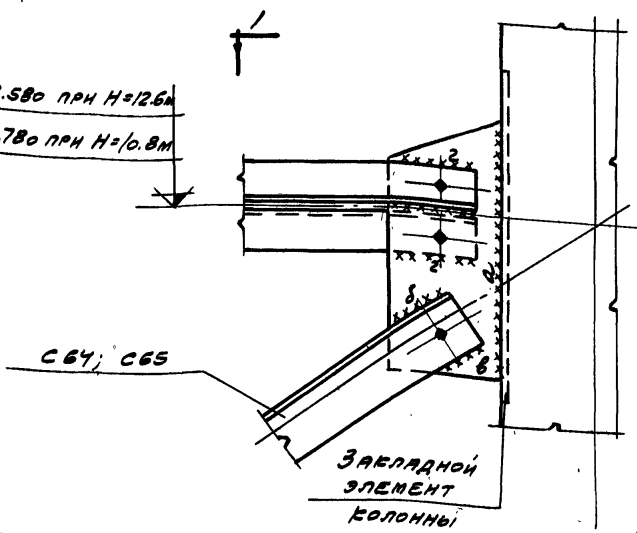
ПРИМЕЧАНИЯ:

1. H - высота до низа стропильных конструкций.
2. Фасонка и болты условно показаны для связи С58.

ТАМ 1964	СОПРЯЖЕНИЯ КОЛОНН, ПОДКРАНОВЫХ БАЛОК И СВЯЗЕЙ ПО КОЛОННАМ	ТАМ-2-03
	УСТРОЙСТВО И ОБРАБОТКА СВЯЗЕЙ И КОЛОНН НА ПРОДОЛЬНОМ ФАКЕТЕ В БЕСКРАНОВЫХ ЗДАНИЯХ ПРИ ИСПОЛНЕНИИ И ОСНОВНЫХ КОЛОННАХ - ДВУХСТАВНЫХ.	

МИРЕР ШТЕЙНЕР
СТРОИТЕЛЬНЫЙ ОБЪЕКТ
УСТРОЙСТВО
ТАМ
1964

12.580 при H=12.6м
10.780 при H=10.8м

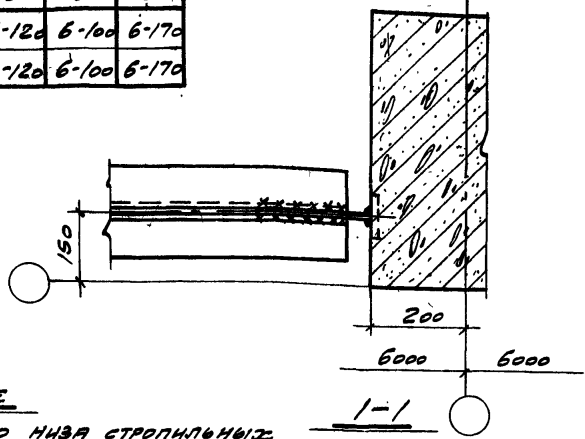


СБ4; СБ5

ЗАКЛАДНОЙ
ЭЛЕМЕНТ
КОЛОННЫ

54

МАРКА СВЯЗИ	ВЕЛИЧИНЫ МОНТАЖНЫХ ШВОВ			
	а	б	в	г
СБ4	6-520	6-120	6-100	6-170
СБ5	6-540	6-120	6-100	6-170



ПРИМЕЧАНИЕ

H - ВЫСОТА ДО НИЖА СТРОПИЛЬНЫХ КОНСТРУКЦИЙ.

ИЗУЧ. ОТДЕЛА
ГЛАВ. ИНЖ. РАБ.
РАСЧ. ГР. ИНЖ.
ПРОЕКТОР
ПРОЕКТ
ИЗУЧ. ОТДЕЛА
ГЛАВ. ИНЖ. РАБ.
РАСЧ. ГР. ИНЖ.
ПРОЕКТОР
ПРОЕКТ

ТДМ
1964

СОПРЯЖЕНИЯ КОЛОНН, ПОДКРЫШОВЫХ БАЛОК И СВЯЗЕЙ ПО КОЛОННАМ
ОПРЕДЕЛЕНИЕ ВЕРХНИХ СВЯЗЕЙ К БОКОННОЙ ПРОДОЛЬНО-ПО ПОДКРЫШЕВЫМ В БЕСКОНАКОВЫХ ЗДАНИЯХ ПРИ H=10.8м И ОСНОВНЫХ КОЛОННАХ - ДВУХСВЕТСВЕТОВЫХ

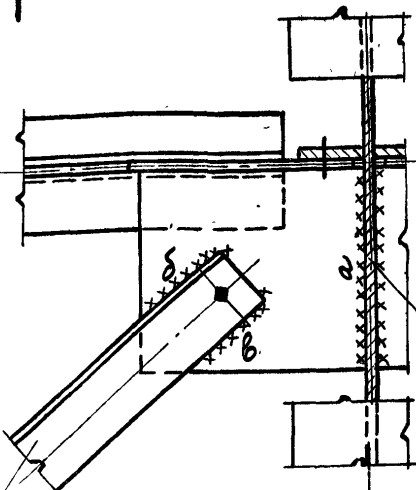
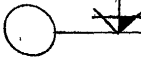
ТДМ-2-03

ДЕТАЛЬ 54

17.980 ПРИ H=18M

16.180 ПРИ H=16.2M

14.380 ПРИ H=14.4M

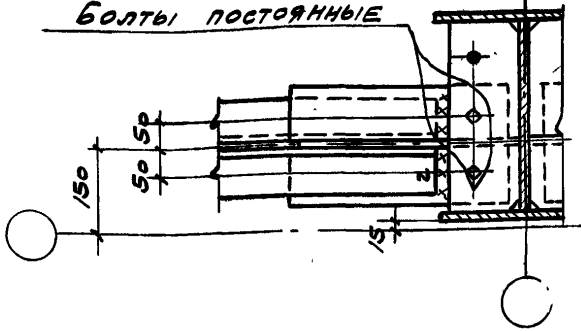


СТАЛЬНОЙ
ОГЛОВОК КОЛОННЫ
ПРОДОЛЬНОГО
ФАЖСВЕРКА

С66; С67; С68



БОЛТЫ ПОСТОЯННЫЕ



МАРКА СВЯЗИ	ВЕЛИЧИНЫ МОНТАЖНЫХ ШВОВ			
	а	б	в	г
С66	6-330	6-120	6-100	8-200
С67	6-310	6-120	6-100	8-200
С68	6-320	6-150	6-100	10-210

ПРИМЕЧАНИЕ

H - высота до низа стропильных конструкций.

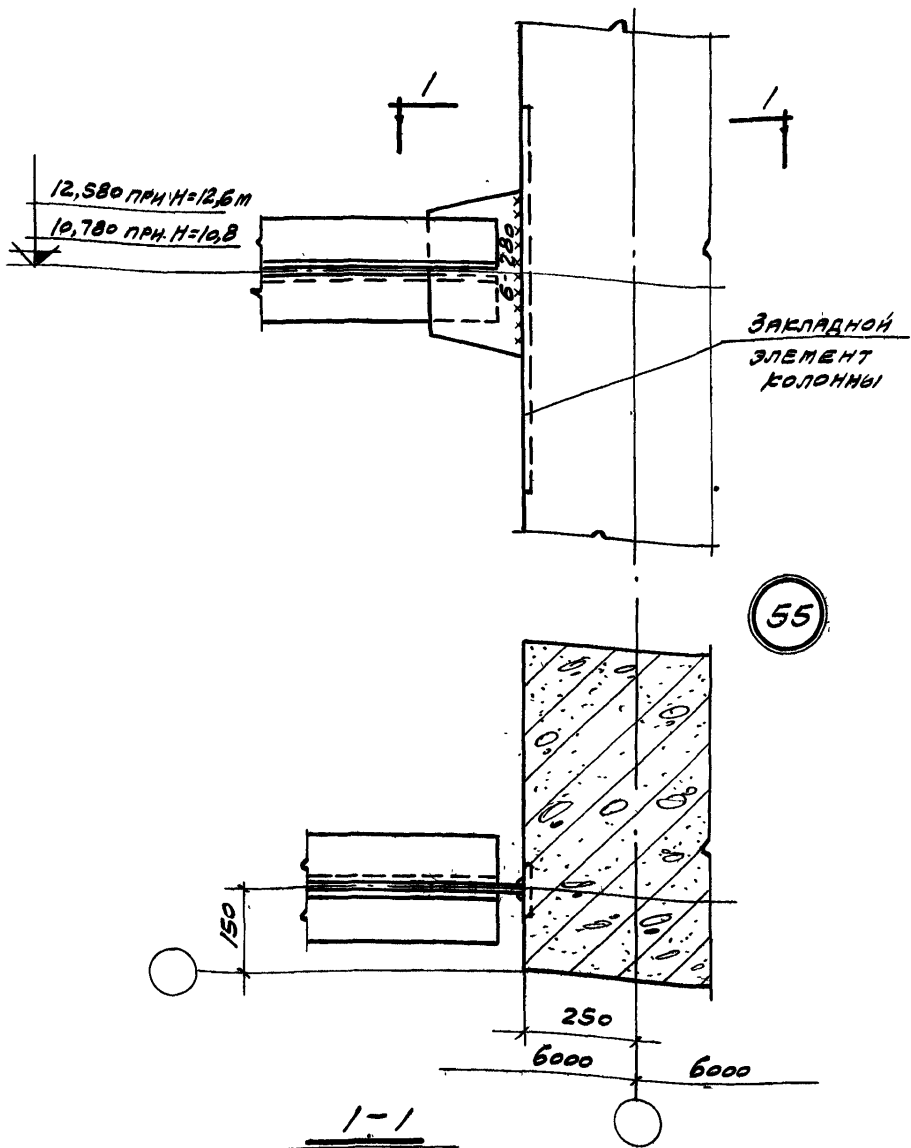
ТДМ
1964

СОПРЯЖЕНИЯ КОЛОНН, ПОДКРАНОВЫХ
БАЛК И СВЯЗЕЙ ПО КОЛОННАМ

ТДМ-2-03

КРЕПЛЕНИЕ ВЕРХНИХ СВЯЗЕЙ К КОЛОННАМ ПРОДОЛЬНОГО
ФАЖСВЕРКА В БЕСКРАЕВЫХ ЗДАНИЯХ ПРИ H=14,4,
16,2 И 18,0 М И ОСНОВНЫХ КОЛОННАХ ДВУХВЕТВЕРВЫХ

ДЕТАЛЬ 540



ПРИМЕЧАНИЕ

H - высота до низа стропильных конструкций.

Соприкасания колонн, подкрановых балок и связей по колоннам

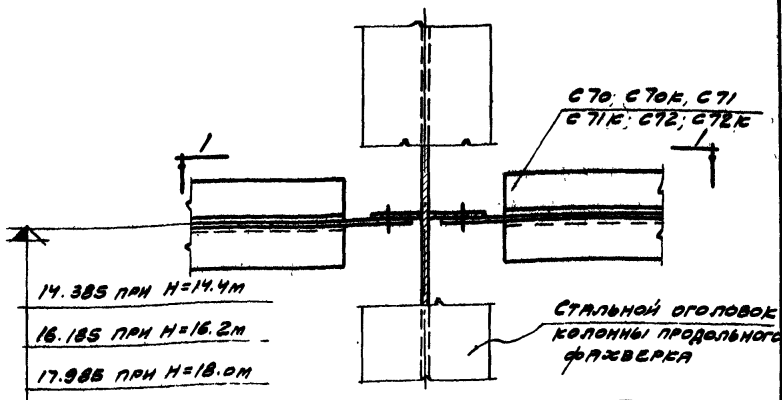
Крепление распорок к колоннам продольного ряда верев в бескрановых зданиях при H=10,5м и 12,6м и основных колоннах - двухветвевых.

ТДМ
1964

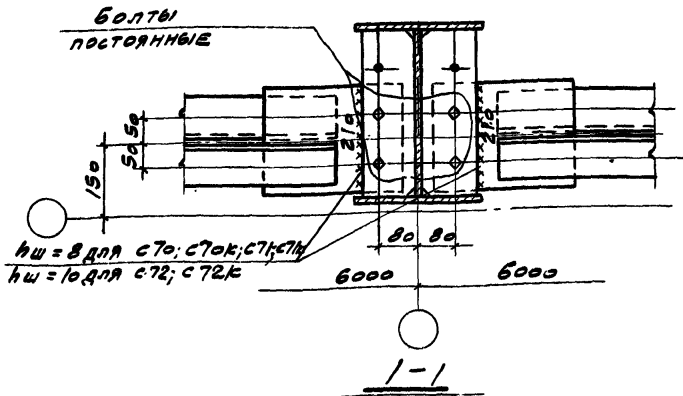
ТДМ-2-03

ДЕТАЛЬ 35

ИЗЧ. ОТДЕЛ	ВЫЧ. ОТДЕЛ
И.И.Ф. П.А.	И.И.Ф. П.А.
Р.У.Е. Г.Р. И.И.Ф.	Р.У.Е. Г.Р. И.И.Ф.
ВЫЧ. ОТДЕЛ	ВЫЧ. ОТДЕЛ
И.И.Ф. П.А.	И.И.Ф. П.А.
Р.У.Е. Г.Р. И.И.Ф.	Р.У.Е. Г.Р. И.И.Ф.
И.И.Ф. П.А.	И.И.Ф. П.А.
Р.У.Е. Г.Р. И.И.Ф.	Р.У.Е. Г.Р. И.И.Ф.
И.И.Ф. П.А.	И.И.Ф. П.А.
Р.У.Е. Г.Р. И.И.Ф.	Р.У.Е. Г.Р. И.И.Ф.
И.И.Ф. П.А.	И.И.Ф. П.А.
Р.У.Е. Г.Р. И.И.Ф.	Р.У.Е. Г.Р. И.И.Ф.



55a



ПРИМЕЧАНИЕ

H - высота до низа стропильных конструкций.

ТДМ 1964	СОПРЯЖЕНИЯ КОЛОНН, ПОДКРАНОВЫХ БАЛОК И СВЯЗЕЙ ПО КОЛОННАМ	ТДМ-2-03
	ОПРЕДЕЛЕНИЕ РАСЛОЖЕ К КОЛОННАМ ПРОДОЛЬНОГО ФАЖВЕРБА В БЕСКРАНОВЫХ ЗДАНИЯХ ПРИ Н=14,16,2 И 18,0М ДЕТАЛЬ	
	И ОСНОВНЫХ КОЛОННАХ - ДВУХСВЕТВОВЫХ.	55a

6.350 ПРИ H=10.8M

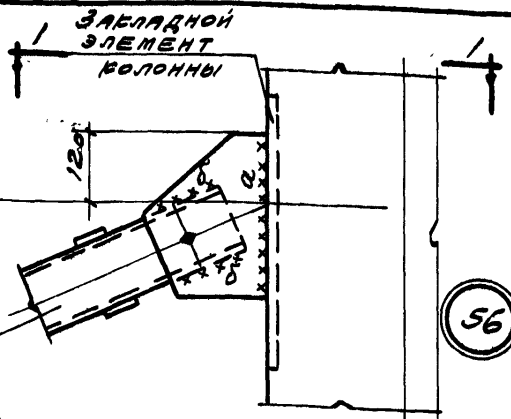
5.150 ПРИ H=9.6M

4.350 ПРИ H=8.4M

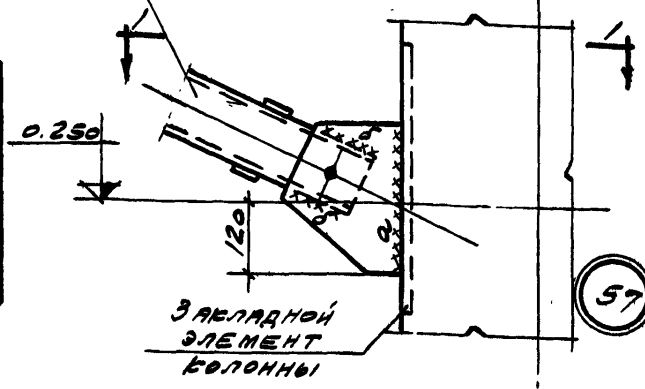
C51; C52; C53

МАРКА	ВЕЛИЧИНЫ ПОСТАВКИ ЦИФР	
	α	δ
C51	6-240	6-120
C52	6-250	6-110
C53	6-270	6-110

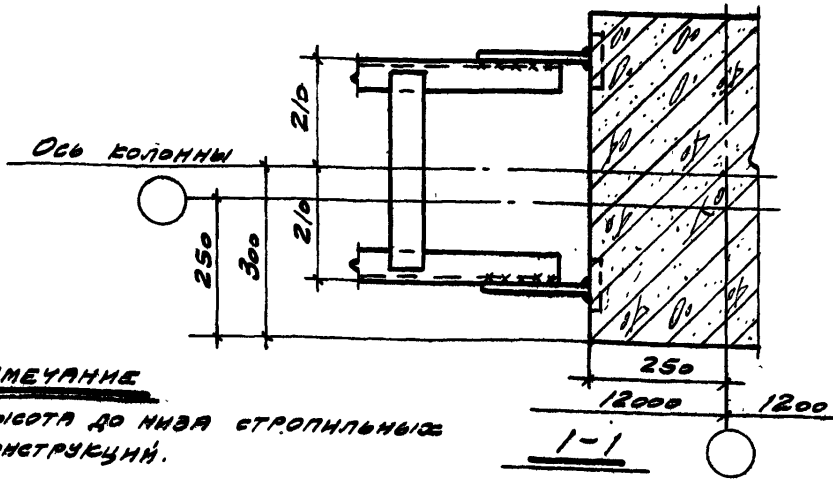
0.250



56



57



ПРИМЕЧАНИЕ

H-высота до низа стропильных конструкций.

ТДМ
1964

СОПРЯЖЕНИЯ КОЛОНН, ПОДКРАНОВЫХ БАЛОК И СВЯЗЕЙ ПО КОЛОННАМ
БРЕЛЛЕННЕ КРЕСТОВЫХ СВЯЗЕЙ К ОСНОВНЫМ ПРЯМОУГОЛЬНЫМ КОЛОННАМ БЛИЖНЕГО РАДА В БРАНОВЫХ ЗАДАНИЯХ.

ТДМ-2-03
ДЕТАЛИ 56;57

- 12.650 при H=18м
- 10.850 при H=16.2м
- 9.650 при H=14.4м
- 7.850 при H=12.6м
- 6.850 при H=10.8м

С54; С55; С57;
С59; С61; С63

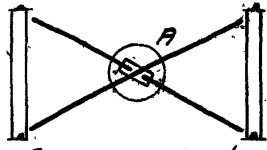
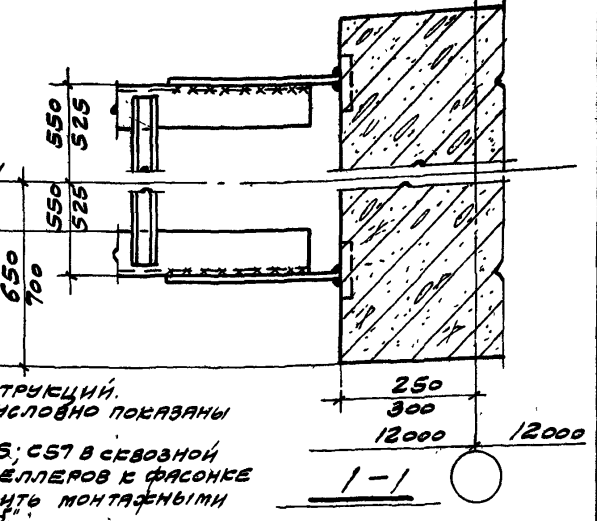
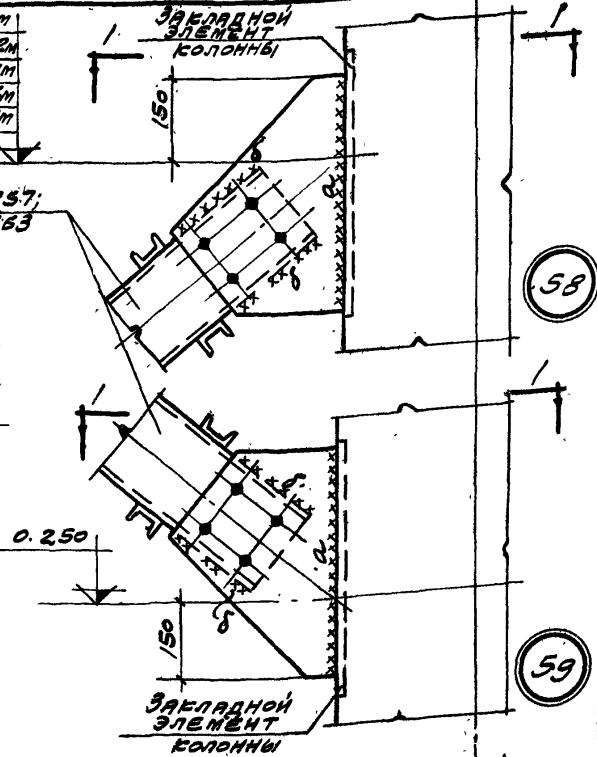


СХЕМА СВЯЗЕЙ

МАРКА СВЯЗИ	ВЕЛИЧИНЫ МОНТАЖНЫХ ШВОВ	
	а	б
С54	6-350	6-150
С55	6-380	8-150
С57	6-420	8-170
С59	6-430	6-160
С61	6-430	8-210
С63	6-430	8-240



Ось колонны

ПРИМЕЧАНИЯ:

1. H - высота до низа стропильных конструкций.
2. Фасонка и болты условно показаны для связей С57.
3. В связях С54; С55; С57 в севозной ветви приварку швеллеров к фасонке в узле А производить монтажными швами, величиной 'а'.

ТАМ

СОПРЯЖЕНИЯ КОЛОНН, ПОДДЕРЖИВАЮЩИХ БАЛОК И СВЯЗЕЙ, К КОЛОННАМ

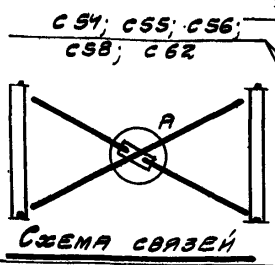
ТДМ-2-03

1964

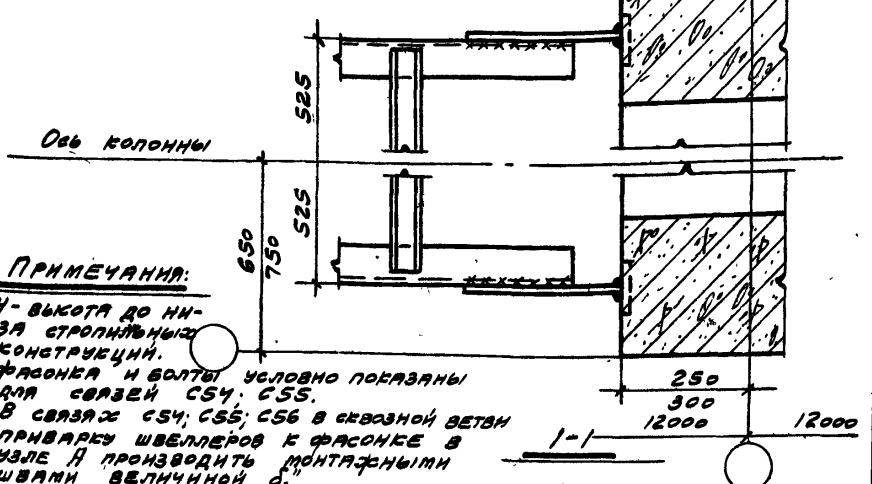
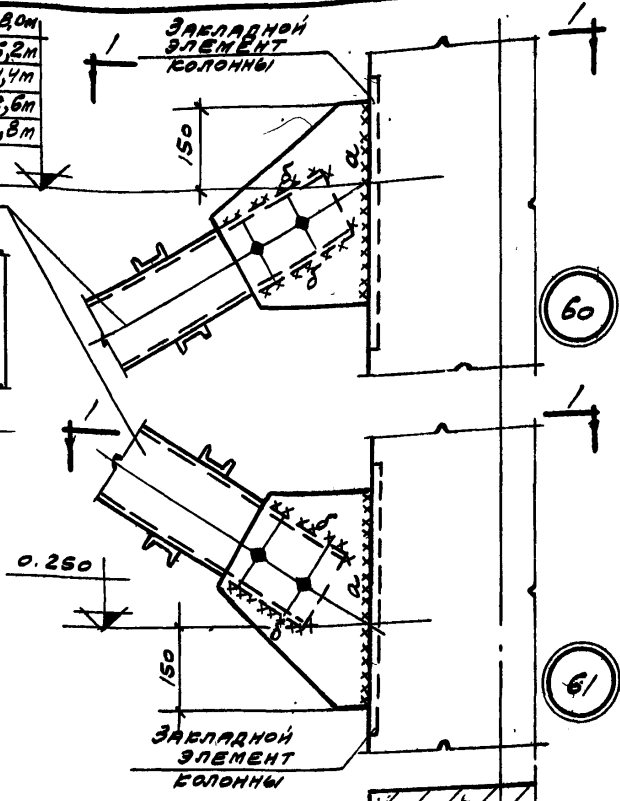
КРЕПЛЕНИЕ КРЕСТОВЫХ СВЯЗЕЙ К ОСНОВНЫМ ДВУХ-ВЕТВЯТЫМ КОЛОННАМ КРАЙНЕГО РЯДА В КРАНОВЫХ ЗДАНИЯХ

ДЕТАЛЬ 58, 59

12,650	при H=18,0м
10,850	при H=16,2м
9,650	при H=14,4м
7,850	при H=12,6м
6,350	при H=10,8м



МАРКА СВЯЗИ	ВЕЛИЧИНЫ МОНТАЖНЫХ ШВОВ	
	а	б
C54	6-350	6-150
C55	6-380	8-150
C56	6-420	8-170
C58	6-480	6-160
C62	6-430	8-240



ПРИМЕЧАНИЯ:

1. Н - высота до нп-за стропильных конструкций.
2. Фасонка и болты условно показаны для связей C54, C55.
3. В связях C54; C55; C56 в сквозной ветви приварены швеллеры к фасонке в узле А производить монтажными швами величины "б".

Наим.	Ф.И.О.
Гр. инж. пр.	В.С. Сидорова
Инж.	И.И. Сидорова
Проект. инж.	И.И. Сидорова
Инж.	И.И. Сидорова
Инж.	И.И. Сидорова
Инж.	И.И. Сидорова
Инж.	И.И. Сидорова
Инж.	И.И. Сидорова
Инж.	И.И. Сидорова
Инж.	И.И. Сидорова
Инж.	И.И. Сидорова
Инж.	И.И. Сидорова

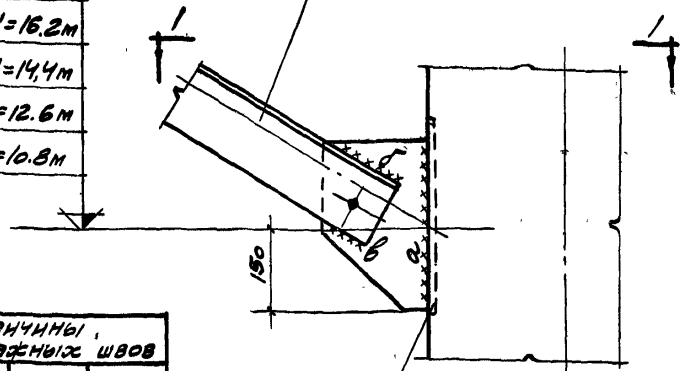
ТДМ
1964

Сопрежения колонн, подкрановые балки и связей по колоннам

ТДМ-2-03
Детали 60; 61

- 13.050 при H=18м
- 11.250 при H=16.2м
- 10.050 при H=14,4м
- 8.250 при H=12.6м
- 6.750 при H=10.8м

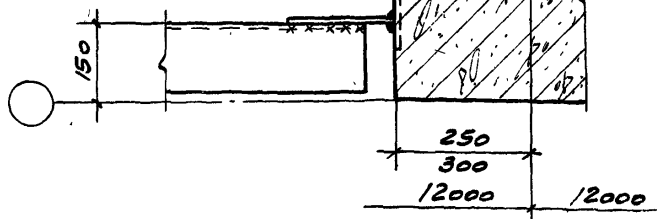
С 64; С 65; С 66;
С 67; С 68



МАРКА СВЯЗИ	ВЕЛИЧИНЫ МОНТАЖНЫХ ШВОВ		
	а	б	в
С 64	6-290	6-120	6-100
С 65	6-300	6-120	6-100
С 66	6-320	6-120	6-100
С 67	6-310	6-120	6-100
С 68	6-310	6-150	6-100

ЗАКЛАДНОЙ ЭЛЕМЕНТ КОЛОННЫ

62



ПРИМЕЧАНИЕ

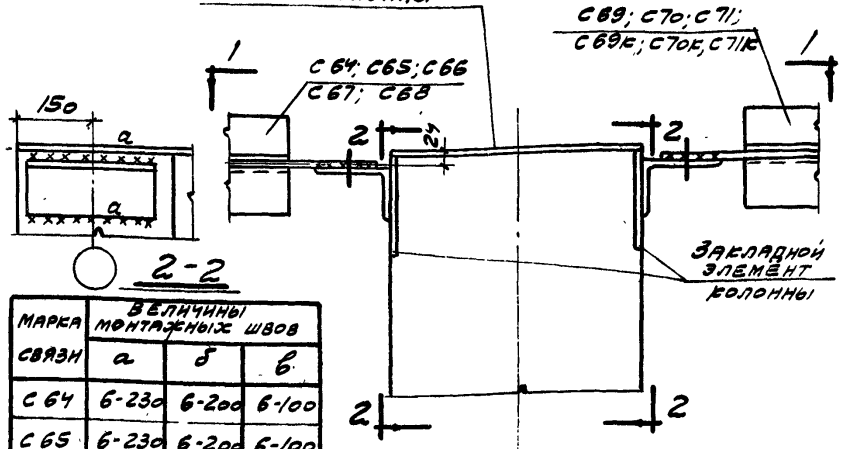
H - высота до низа стропильных конструкций.

1-1

М.И.ПЕР. ШТЕННЕР
С.И.И.Ф.П.А. ПУ.П.И.И.И.И.И.
С.И.И.Ф.П.А. ПУ.П.И.И.И.И.И.
С.И.И.Ф.П.А. ПУ.П.И.И.И.И.И.
С.И.И.Ф.П.А. ПУ.П.И.И.И.И.И.
С.И.И.Ф.П.А. ПУ.П.И.И.И.И.И.

ТДМ 1964	СОПРЯЖЕНИЯ КОЛОНН, ПОДКРАСОВЫХ БАЛОК И СВЯЗЕЙ ПО КОЛОННАМ	ТДМ-2-0 ДЕТАЛЬ 62
	КРЕПЛЕНИЕ ВЕРХНИХ СВЯЗЕЙ К ОСНОВНЫМ ДВУХДЕТЕЛЬНЫМ КОЛОННАМ КРАЙНЕГО РЯДА В БЕСКРАСОВЫХ ЗДАНИЯХ НИЖАЙШИХ УРОВНЕЙ	

ВЕРХ КОЛОННЫ



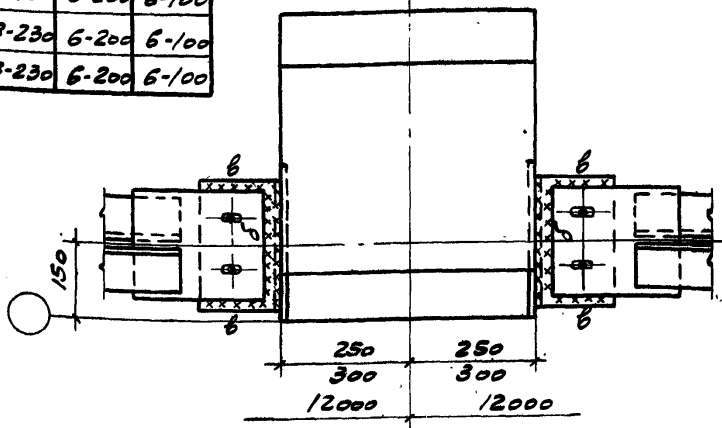
ЗАКЛАДНОЙ ЭЛЕМЕНТ КОЛОННЫ

2-2

МАРКА СВЯЗИ	ВЕЛИЧИНЫ МОНТАЖНЫХ ШВОВ		
	а	б	в
С 64	6-230	6-200	6-100
С 65	6-230	6-200	6-100
С 66	8-230	6-200	6-100
С 67	8-230	6-200	6-100
С 68	10-230	6-210	6-100
С 69	8-230	6-200	6-100
С 69К	8-230	6-200	6-100
С 70	8-230	6-200	6-100
С 70К	8-230	6-200	6-100
С 71	8-230	6-200	6-100
С 71К	8-230	6-200	6-100

63

64



1-1

ДИЗАЙН	ПРОЕКТИРОВАНИЕ	ИЗМ. ОТДЕЛ	ИЗМ. ОТДЕЛ
ШТЕЙНЕР	ШТЕЙНЕР	Г.И. НИЖ. ПР.	Г.И. НИЖ. ПР.
		РУК. Г.Р. НИЖ.	РУК. Г.Р. НИЖ.
		В.И. НИЖ.	В.И. НИЖ.
		Л.И. НИЖ.	Л.И. НИЖ.
		С.И. НИЖ.	С.И. НИЖ.
		Д.И. НИЖ.	Д.И. НИЖ.
		И.И. НИЖ.	И.И. НИЖ.
		К.И. НИЖ.	К.И. НИЖ.
		М.И. НИЖ.	М.И. НИЖ.
		Н.И. НИЖ.	Н.И. НИЖ.
		О.И. НИЖ.	О.И. НИЖ.
		П.И. НИЖ.	П.И. НИЖ.
		Р.И. НИЖ.	Р.И. НИЖ.
		С.И. НИЖ.	С.И. НИЖ.
		Т.И. НИЖ.	Т.И. НИЖ.
		У.И. НИЖ.	У.И. НИЖ.
		Ф.И. НИЖ.	Ф.И. НИЖ.
		Х.И. НИЖ.	Х.И. НИЖ.
		Ц.И. НИЖ.	Ц.И. НИЖ.
		Ч.И. НИЖ.	Ч.И. НИЖ.
		Ш.И. НИЖ.	Ш.И. НИЖ.
		Щ.И. НИЖ.	Щ.И. НИЖ.
		Ъ.И. НИЖ.	Ъ.И. НИЖ.
		Ы.И. НИЖ.	Ы.И. НИЖ.
		Э.И. НИЖ.	Э.И. НИЖ.
		Ю.И. НИЖ.	Ю.И. НИЖ.
		Я.И. НИЖ.	Я.И. НИЖ.

ТДМ
1964

СОПРЯЖЕНИЯ КОЛОНН, ПОДЕРАНОВЫХ БАЛОК И СВЯЗЕЙ ПО КОЛОННАМ

ОПРЕДЕЛЕНИЕ ВЕРХНИХ СВЯЗЕЙ И РАСПОЛОЖЕНИЕ К ОСНОВНЫМ ДВУХ-ВЕТВЕВЫМ КОЛОННАМ КРАЙНЕГО РЯДА В БЕСКРАЙНОВЫХ ЗДАНИЯХ

ВЕРХНИЙ УЗЕЛ

ТДМ-2-03

ДЕТАЛЬ 63; 64