

ГОСУДАРСТВЕННЫЙ КОМИТЕТ ПО ДЕЛАМ СТРОИТЕЛЬСТВА СССР

ТИПОВЫЕ КОНСТРУКЦИИ И ДЕТАЛИ ЗДАНИЙ И СООРУЖЕНИЙ

ТИПОВЫЕ МОНТАЖНЫЕ ДЕТАЛИ
МНОГОЭТАЖНЫХ ПРОМЫШЛЕННЫХ ЗДАНИЙ

ТДМ22 - 1

ДЕТАЛИ СОПРЯЖЕНИЙ
КОНСТРУКТИВНЫХ ЭЛЕМЕНТОВ
НЕСУЩЕГО НАРВАСА

ДЛЯ ЗДАНИЙ С ПЕРЕКРЫТИЯМИ ТИПА I,
из плит, опирающихся на полки ригелей

7558

МОСКВА 1964

ГОСУДАРСТВЕННЫЙ КОМИТЕТ ПО ДЕЛАМ СТРОИТЕЛЬСТВА СССР

ТИПОВЫЕ КОНСТРУКЦИИ И ДЕТАЛИ ЗДАНИЙ И СООРУЖЕНИЙ

ТИПОВЫЕ МОНТАЖНЫЕ ДЕТАЛИ
МНОГОЭТАЖНЫХ ПРОМЫШЛЕННЫХ ЗДАНИЙ

ТДМ22 - 1

ДЕТАЛИ СОПРЯЖЕНИЙ
КОНСТРУКТИВНЫХ ЭЛЕМЕНТОВ
НЕСУЩЕГО КАРКАСА

ДЛЯ ЗДАНИЙ С ПЕРЕКРЫТИЯМИ ТИПА I
ИЗ ПЛИТ, ОПИРАЮЩИХСЯ НА ПОЛКИ РИГЕЛЕМ

РАЗРАБОТАНЫ
ЦНИИПРОЕЗДАНИИ
взя участие НИИЖБ

УТВЕРЖДЕНЫ
И ВВЕДЕНЫ В ДЕЙСТВИЕ в октябре 1964г
Государственным Комитетом
по делам строительства СССР
распоряжением №191, 29 августа 1964г.

ЦЕНТРАЛЬНЫЙ ИНСТИТУТ ТИПОВЫХ ПРОЕКТОВ
МОСКВА 1964

Содержание

	Стр.
<i>Пояснительная записка</i>	4-7
<i>ннз деталей</i>	
1. Деталь заделки колонны в фундамент.....	8
2. Деталь заделки колонны в фундамент в торце и у температурного шва.....	9
3. Деталь сопряжения ригеля перекрытия с крайней колонной.....	10
4,4а Детали сопряжения ригеля перекрытия с крайней колонной.....	11
5,5а Детали сопряжения ригелей перекрытия со средней колонной.....	12
6. Деталь сопряжения ригелей перекрытия со средней колонной.....	13
7. Деталь сопряжения ригелей перекрытия двух- пролетного здания с сеткой колонн 9х6м.....	14
8. Деталь сопряжения ригеля перекрытия с край- ней колонной у торцов и температурных швов.....	15
9,9а Детали сопряжения ригеля перекрытия с крайней колонной у торцов и температурных швов.....	16
10,10а Детали сопряжения ригелей перекрытия со сред- ней колонной у торцов и температурных швов.....	17
11. Деталь сопряжения ригелей покрытия со сред- ней колонной у торцов и температурных швов....	18

№№ деталей	Стр.
12. Деталь сопряжения ригелей перекрытия двух-пролетного здания с сеткой колонн 9х6 метров у торцов и температурных швов.....	18
13. Деталь сопряжения ригеля покрытия с крайней колонной.....	20
14. Деталь сопряжения ригелей покрытия со средней колонной.....	21
15. Деталь сопряжения ригелей покрытия со средней колонной.....	22
16. Деталь сопряжения ригеля покрытия с крайней колонной у торцов и температурных швов....	23
17. Деталь сопряжения ригелей покрытия со средней колонной у торцов и температурных швов.....	24
18. Деталь сопряжения ригеля покрытия со средней колонной у торцов и температурных швов.....	25
19. Стык колонн.....	26
20-24 Стыки колонн.....	27
22. Деталь сопряжения стропильной балки с колонной при скатной кровле.....	28
23-24 Детали крепления связей к колоннам.....	29
25-26 Детали крепления связей к колоннам.....	30

Пояснительная записка

Данный альбом является частью работы, полный состав которой изложен в альбомах УИЭО-1 и УИЭО-2.

Все монтажные работы должны производиться согласно требованиям СНиП III-В.3-62 «Бетонные и железобетонные конструкции сборные. Правила производства и приемки монтажных работ» и типовых технологических карт на сварку и занормирование стыков.

Общие указания по монтажу железобетонных конструкций даны в альбомах УИЭО-1, УИЭО-2.

При установке колонн в стаканы фундаментов риски колонн должны быть совмещены с разбивочными осями.

Между тарелкой колонны и дном стакана предусмотрен зазор для рихтовки колонн по вертикали. Заполнение до проектной отметки низа колонн осуществляется жестким бетоном на мелком щебне или гравии с учетом фактической длины колонны.

После установки колонн стакан заполняется бетоном марки не ниже 300 на мелком щебне или гравии.

Стыки колонн осуществляются путем приварки стыковых стержней из арматуры класса А-III к стальным оголовкам колонн с последующим занормированием. Сварку производить электродами типа Э50А.

Во время монтажа к центрирующей прокладке нижней колонны приваривается рихтовочная пластинка номинальной толщиной 20 мм. Толщина этой пластинки уточняется по месту с учетом фактической длины колонны. По соглашению между заводом — изготовителем и монтажной организацией колонны могут поставляться на строительство с приваренными рихтовочными пластинками; в этом случае отклонение длины колонны от проектного размера не должно превышать ± 3 мм.

Зазор между торцами колонн тщательно зачеканить жестким раствором марки не ниже 300. Затем устанавливаются сетки, и стык замоналичивается бетоном марки 300 на мелком щебне или гравии или раствором марки 300.

Сопряжение ригеля с колонной осуществляется соединением с помощью ванной сварки выпуск арматуры из ригеля и колонны, сварки закладных элементов ригеля и консоли колонны и замоналичиванием узла. Сварка и замоналичивание узлов следует производить после тщательной проверки соответствия марок изделий и их положения проекту.

Ванная сварка (электрошлаковая) выпуск арматуры из стали класса А-III должна выполняться в медных формах; допуски, в случае необходимости, ванную сварку производить другим рекомендуемым СПИП II-В. 1-62 видом ванной сварки.

В целях снижения количества сварных стыков предусмотрено использование вставок из арматуры класса А-III только в одном из двух узлов каждого пролета; в противоположном узле арматура ригеля и колонны непосредственно соединяется ванной сваркой, при этом на монтаже необходимо соблюдать оптимальную величину зазора между стыкуемыми стержнями. Длина вставки уточняется по месту.

По согласованию между монтажной организацией и заводом-изготовителем ригели могут поставляться на строительство с измененной длиной выпуск арматуры, позволяющей выполнить соединение арматуры ригеля и колонны без вставки.

В тех случаях, когда стыкование арматуры без вставок приводит к нарушению допустимых отклонений на величину зазора между торцом ригеля и колонны, соединение арматуры следует произвести с помощью вставки.

В период монтажа ригель должен быть раскреплен от потери устойчивости. При установке ригелей на консоли колонн должны быть совмещены выпуски арматуры из ригеля и колонны, при этом допускается смещение ригеля с разбивочной оси ± 20 мм. Допуски на размер зазора между торцом ригеля и колонной не следует путать с допустимыми отклонениями осей колонн от вертикали.

Сварка закладных деталей ригеля и консоли колонны выполняется электродами Э42 после стыкования опорной арматуры.

Заполнение зазоров между торцами ригелей и колоннами следует производить бетоном на мелком щебне или гравии с тщательным вибрированием. Замоноличивание выполняется после установки плит перекрытий (на чертежах плиты условно не показаны).

Для зданий с сеткой колонн 6x6 м марка бетона должна быть не менее 200, при сетке колонн 9x6 м - не менее 300.

Ванная сварка, а также электродуговая сварка стержней с листовым или сортовым прокатом выполняется в соответствии с «Указаниями по технологии электросварки арматуры железобетонных конструкций» (ВСМ 38-57) и «Указаниями по технологии производства арматурных работ в промышленной и гражданском строительстве» (ИЗ-69). В зданиях с агрессивными средами, в зависимости от вида и степени агрессивности среды, должны быть выполнены требования по защите деталей сопряжений и стыков в соответствии с «Указаниями по проектированию антикоррозийной защиты строительных конструкций промышленных зданий в производствax с агрессивными средами» (СМ 262-63).

Требования «Указаний» (вадоценентное отношение бетонной смеси, добавки к бетону, состав заполнителей, вид защитного покрытия и способ его нанесения, защита закладных деталей и сварных швов) должны быть указаны в конкретных проектах.

Стальные соединительные элементы с ММ1 по ММ16 даны в альбоме УИ 29-2. Марка стали стыковых стержней: ММ1+ММ7, ММ10, ММ11 принимается по марке стали стыкуемой арматуры железобетонных изделий.

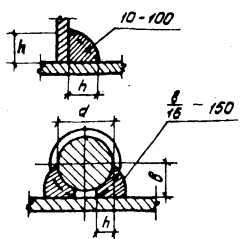
Закладные элементы колонн и ригелей для крепления стеновых панелей и плит перекрытий на чертежах условно не показаны.

Соединение при монтаже сборных железобетонных конструкций путем сварки стальных закладных деталей при температуре ниже минус 30° следует производить в соответствии с требованиями, предъявляемыми к изготовлению и монтажу стальных конструкций при низких температурах. В процессе монтажа конструкции следует предохранять от ударов, динамических нагрузок и статической перегрузки.

Условные обозначения

***** - сварной шов монтажный

Схема шва:

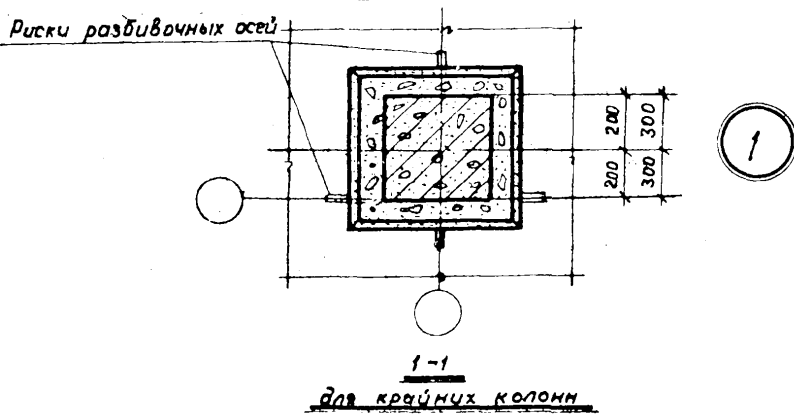
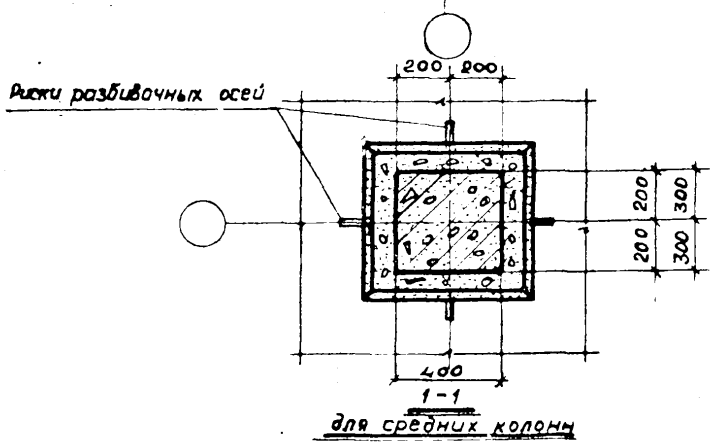
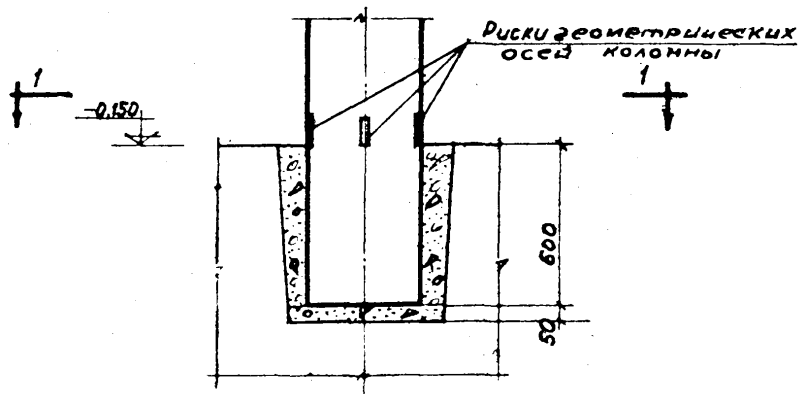


10 - высота шва (h)
100 - длина шва

8 - высота шва ($h = 0,25 d$)
16 - ширина шва ($b = 0,5 d$)
150 - длина шва



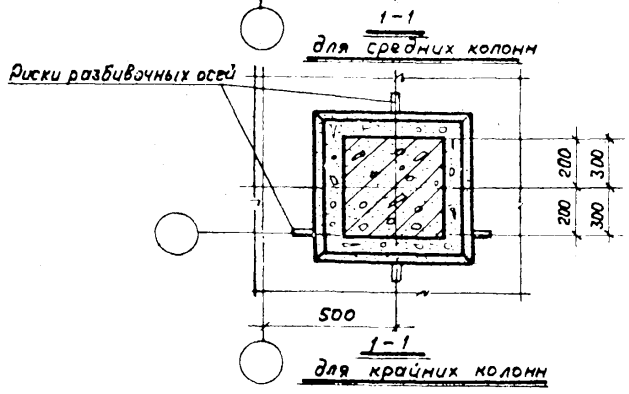
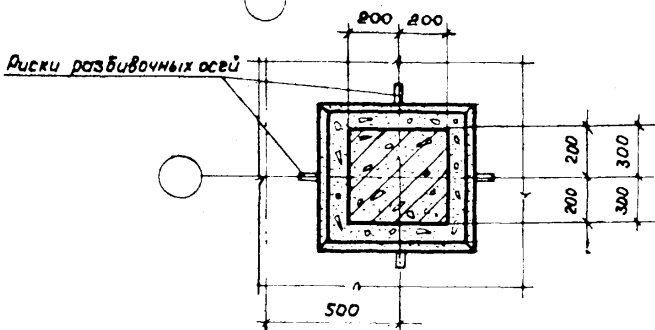
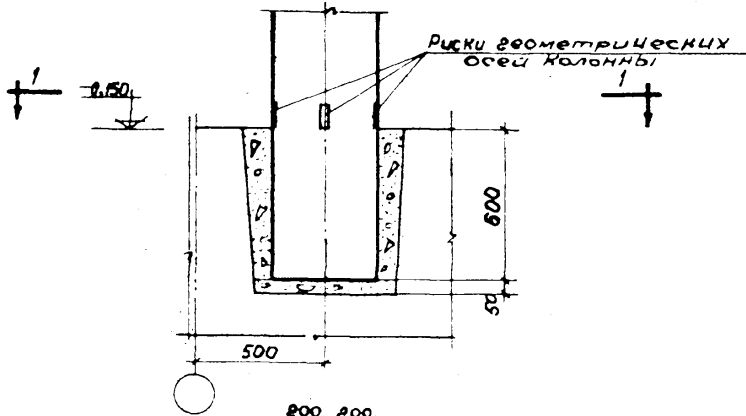
- монтажный болт



ТДМ
1964

Деталь заделки колонны
в фундамент

ТДМ 22-1
Деталь 1

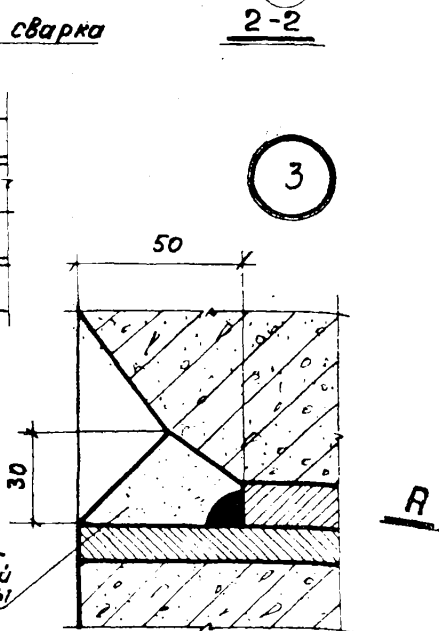
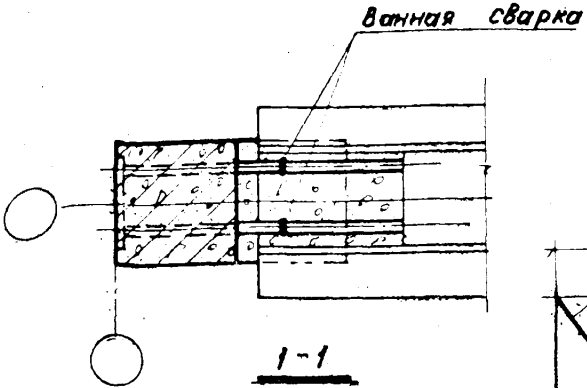
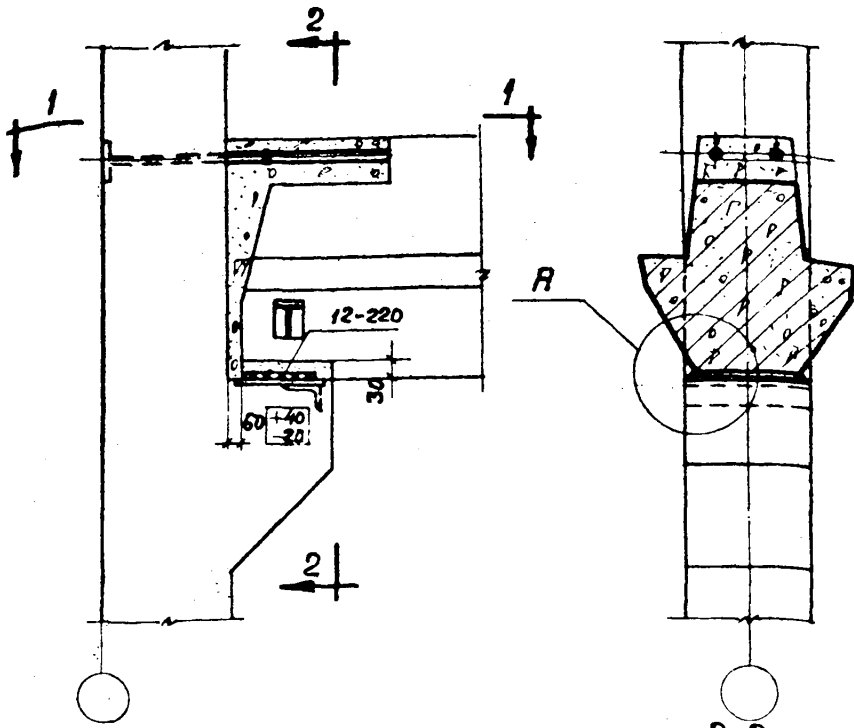


2

ТДМ
1964

Деталь заделки колонны в фундамент в
торце и у температурного шва

ТДМ 22-1
Деталь 2

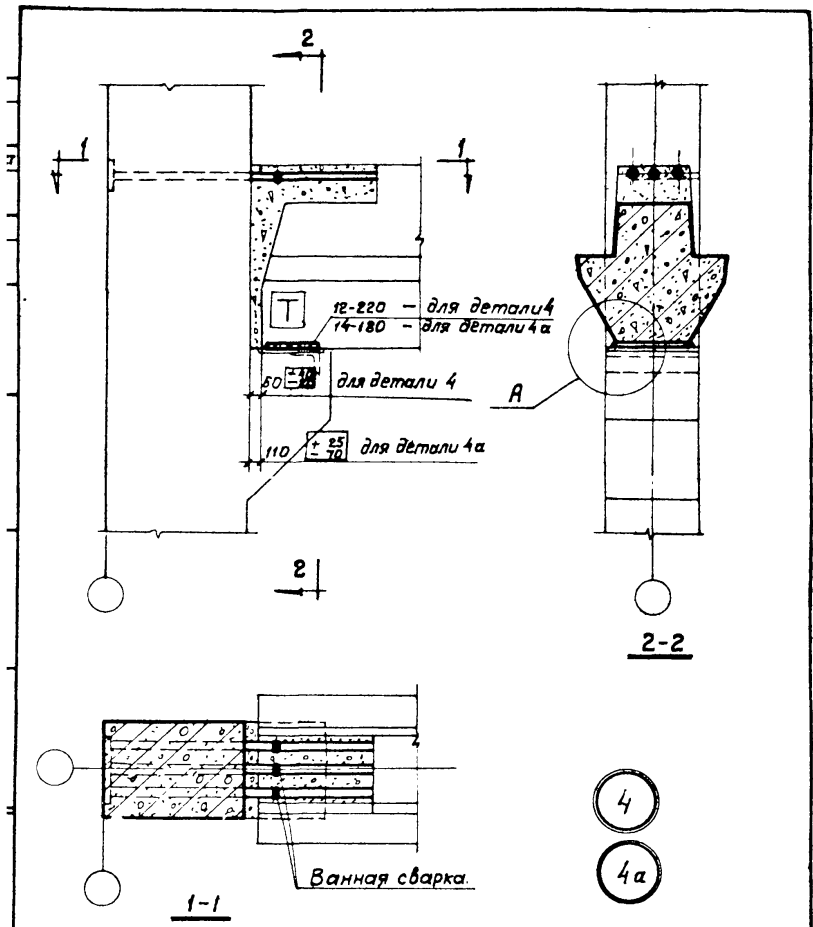


обмазать пластичным цементно-песчаным раствором М-300 по всей длине опирания ригеля на консоль колонны

ГДМ
1964

Деталь сопряжения ригеля перекрытия с крайней колонной

ГДМ 22-1
Деталь 3



Примечание.

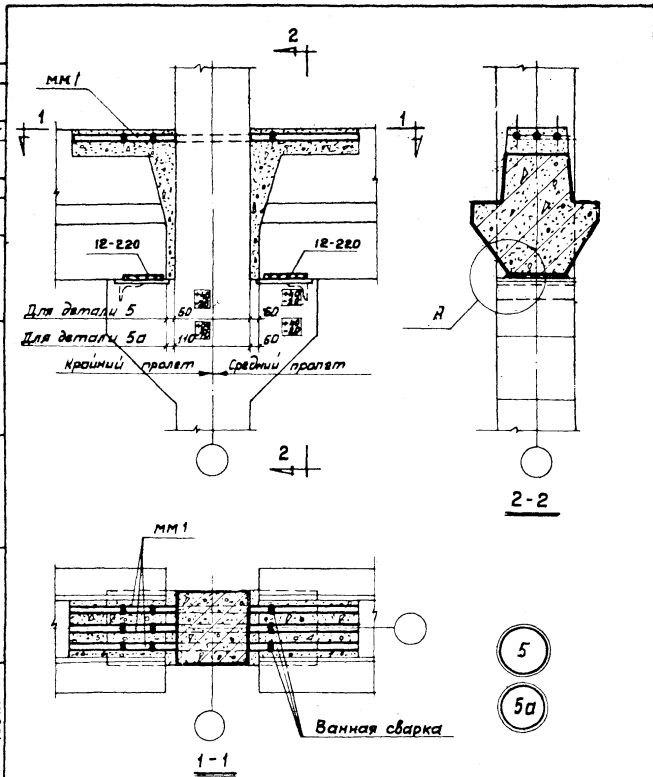
Узел А дан на странице 10.



Детали сопряжения ригеля
перекрытия с крайней колонной.

ТАМ 22-1

Детали 4, 4а



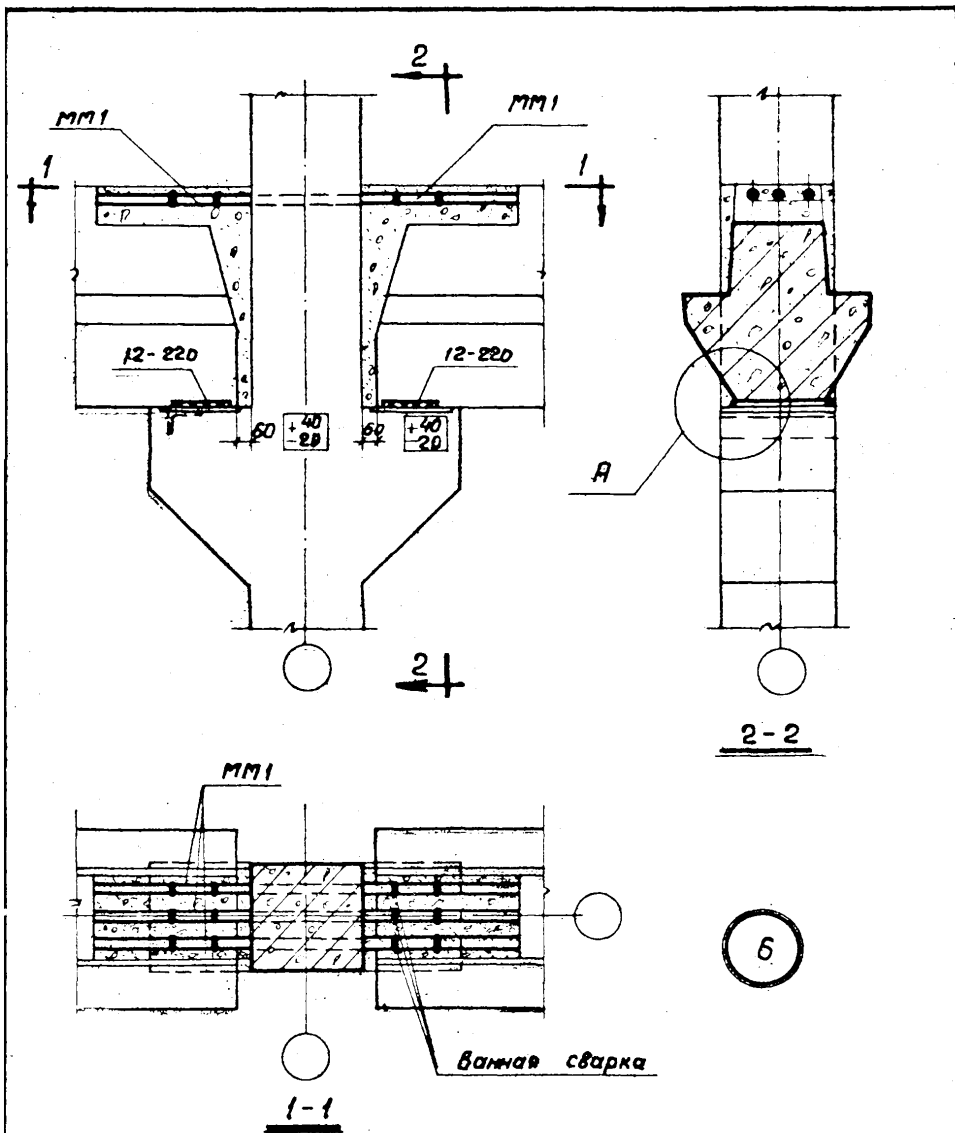
Примечание.

Узел А дан на странице 10

ТДМ
1964

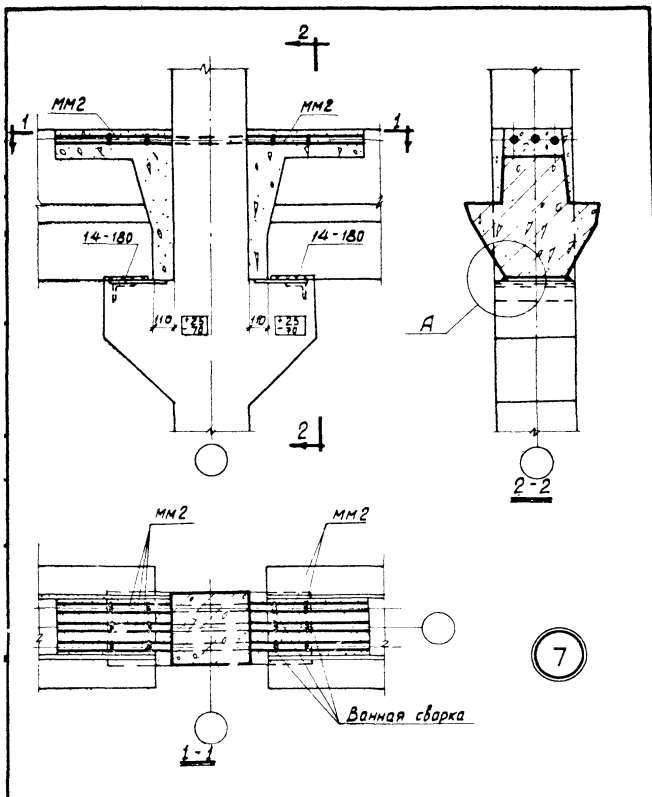
Детали сопряжения ригелей
перекрытия со средней колонной.

ТДМ 22-1
Детали 5, 5а



Примечание
Узел А дан на странице 10.

ТДМ 1964	Деталь сопряжения ригелей перекрытия со средней колонной	ТДМ 22-1
		Деталь 6



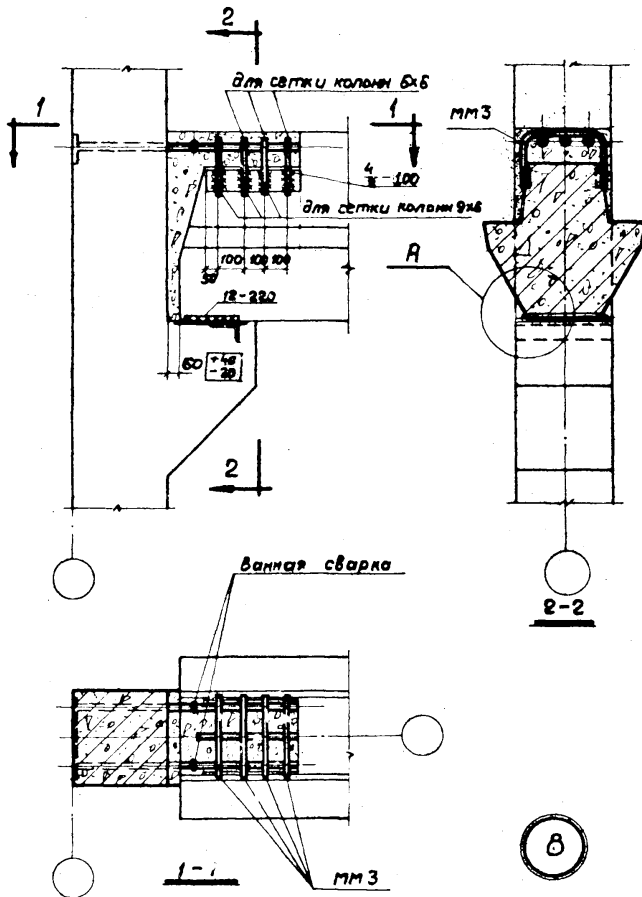
Примечание

Узел А дан на странице 10.

ТДМ
1964

Деталь сопряжения ригелей
перекрытия двухпролетного здания
с сеткой колонн 9х6 метров

ТДМ 22-1
Деталь 7



Примечание.

Узел А дан на странице 10.

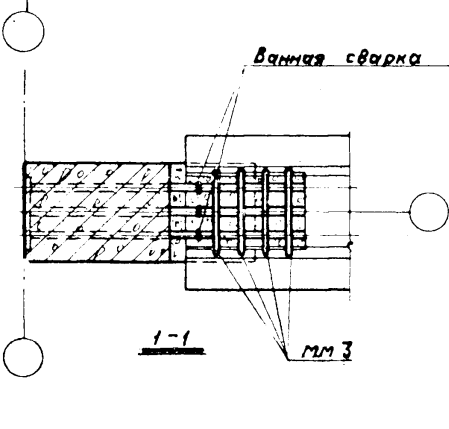
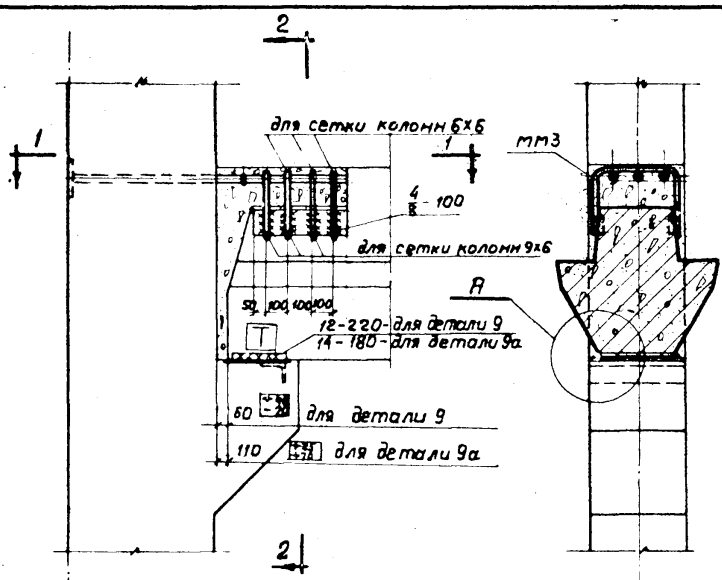
ТДМ

1964

Деталь сопряжения ригеля перекрытия с
крайней колонной у торцов и температурных швов

ТДМ 22-1

Деталь 8



2-2

9
9а

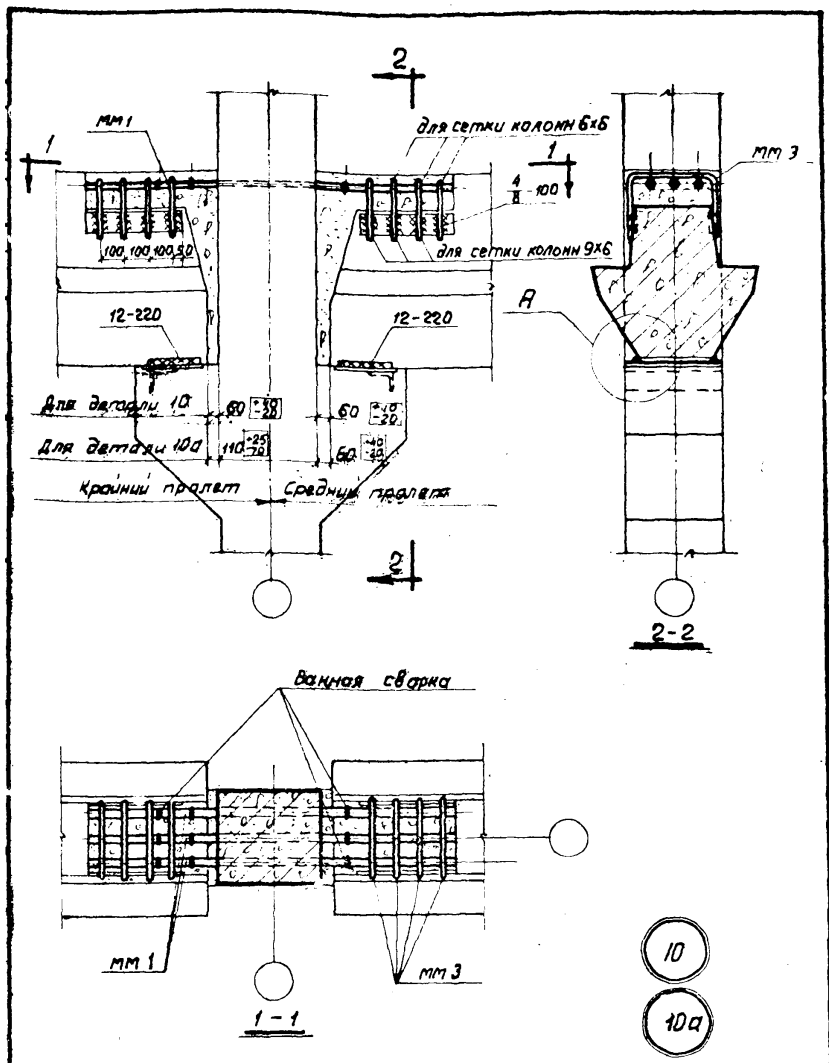
Примечание.

Узел Я дан на странице 10.

ТДМ
1964

Детали сопряжения ригеля перекрытия с
крайней колонной у торцов и температурных швов

ТДМ 22-1
Детали 9, 9а



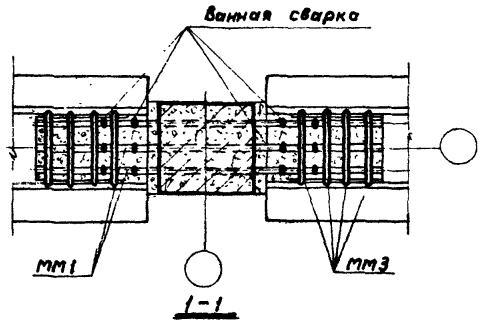
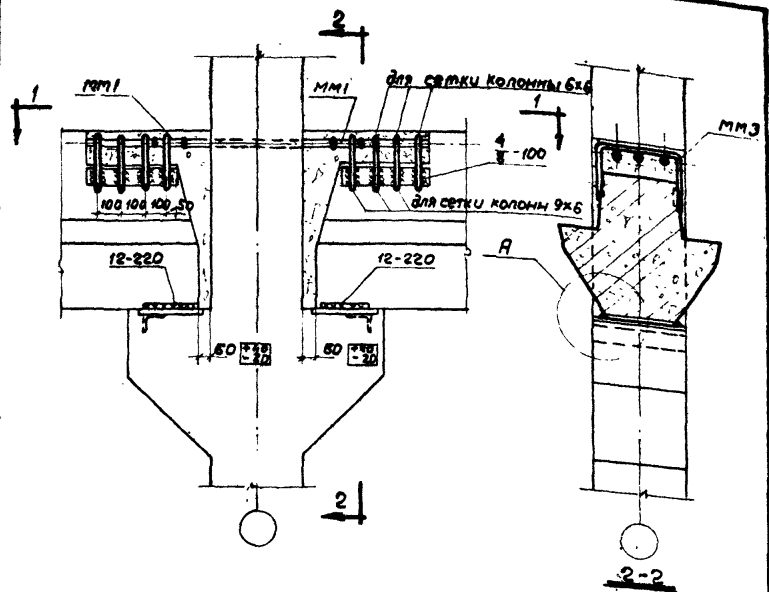
Примечание.

Узел А дан на странице 10.

ТДМ
1964

Детали сопряжения ригелей перекрытия со
средней колонной у торцов и температурных швов

ТДМ 22-1
Детали 10, 10а

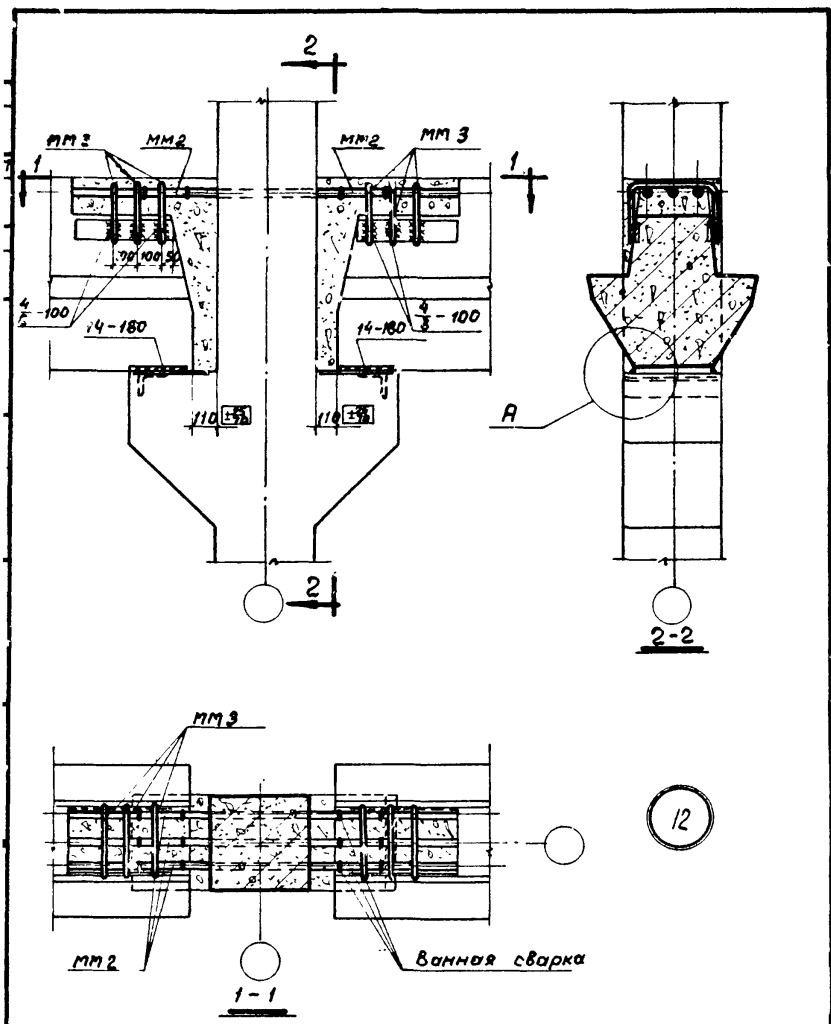


Примечание.
Узел А дан на странице 10.

ТДМ
1964

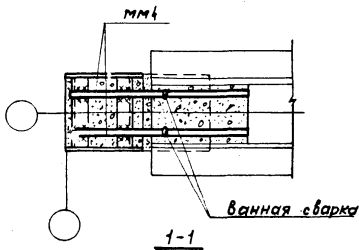
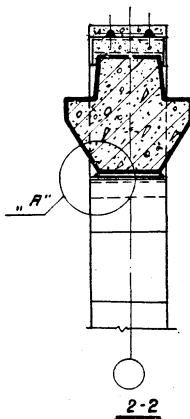
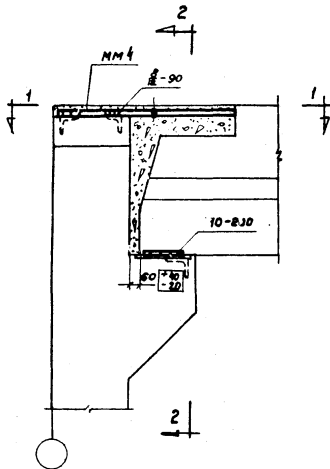
Деталь сопряжения ригелей перекрытия со
средней колонной у торцов и температурных швов

ТДМ 22-1
Деталь II



Примечание.
 Узел А бан на странице 10.

<p>ТДМ 1964</p>	<p>Деталь сопряжения ригелей перекрытия двухпролетного здания с сеткой колонн 9х6м у торцов и температурных швов</p>	<p>ТДМ 22-1 Деталь 12</p>
----------------------------	--	-------------------------------



13

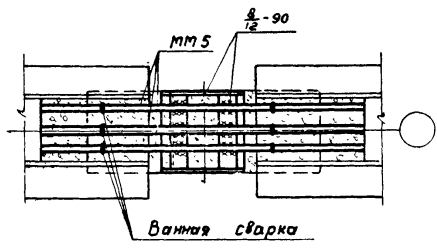
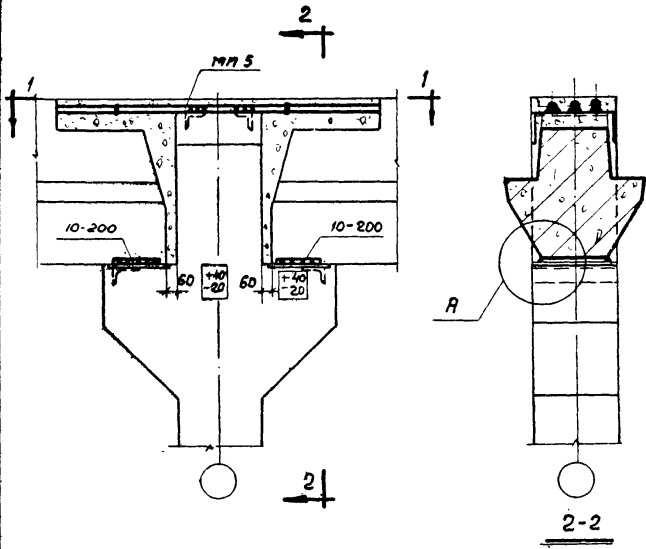
Примечание.
Узел А дан на странице 10.

ТДМ
1964

Деталь сопряжения ригеля
покрытия с крайней колонной.

ТДМ22-1

Деталь 13



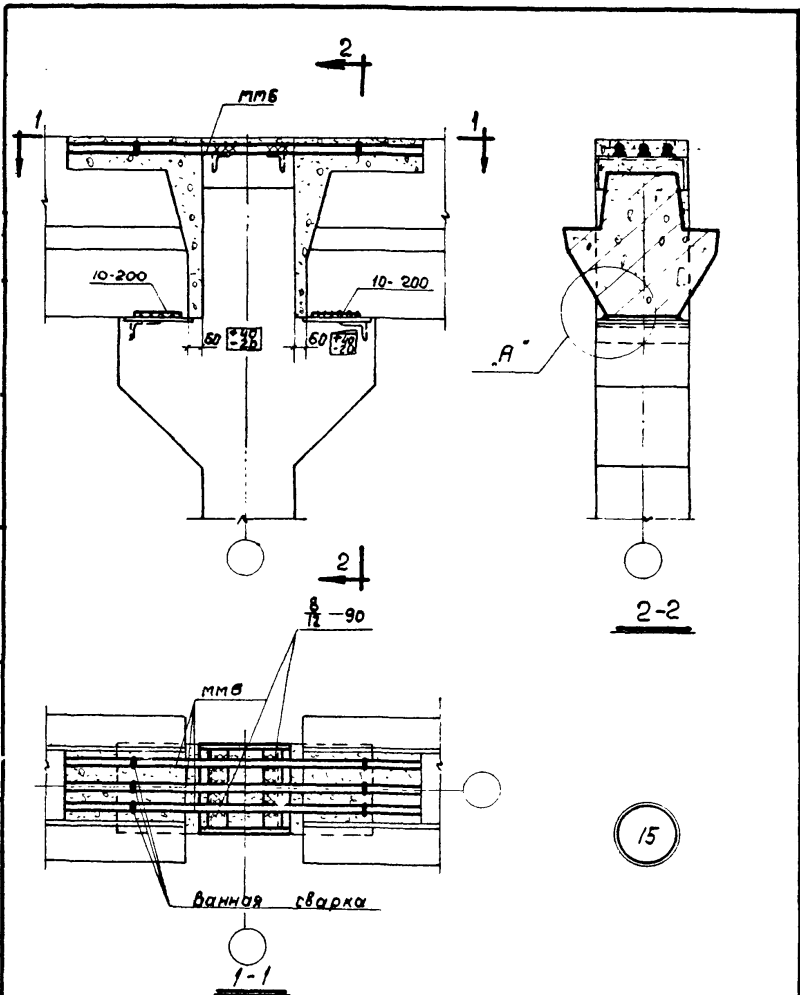
1-1

Примечание.
Узел А дан на странице 10.

ТДМ
1964

Деталь сопряжения ригелей
покрытия со средней колонной

ТДМ 22-1
Деталь 14

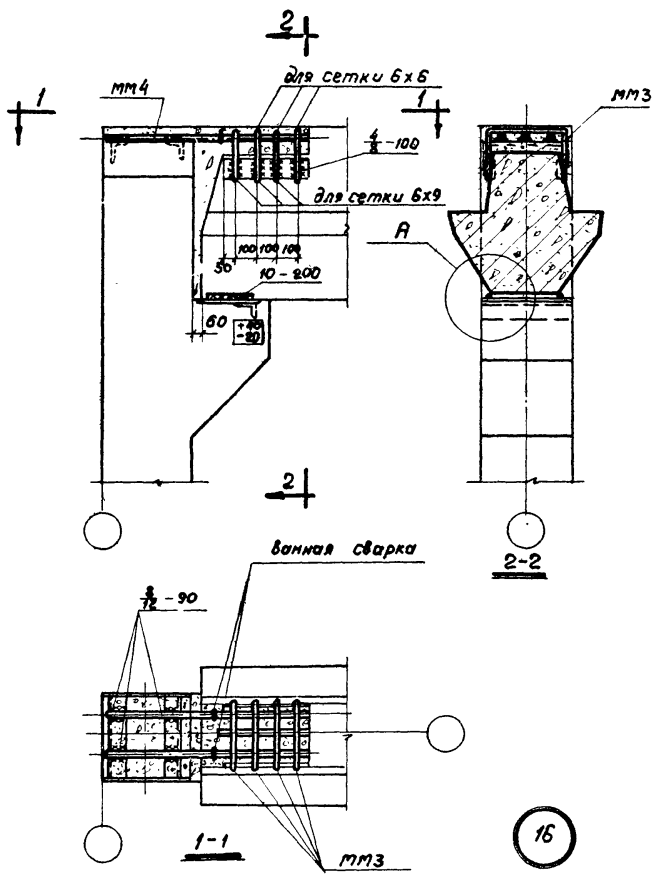


Примечание.
Узел А дан на странице 10.

ТДМ
1964

Деталь сопряжения ригелей
покрытия со средней колонной

ТДМ 22-1
Деталь 15

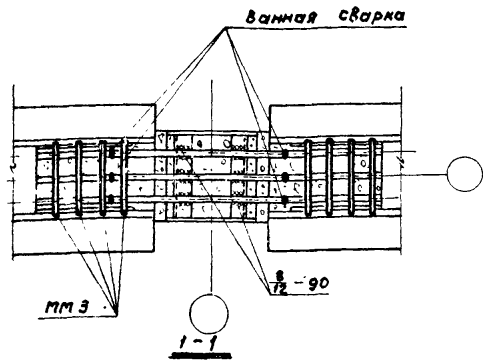
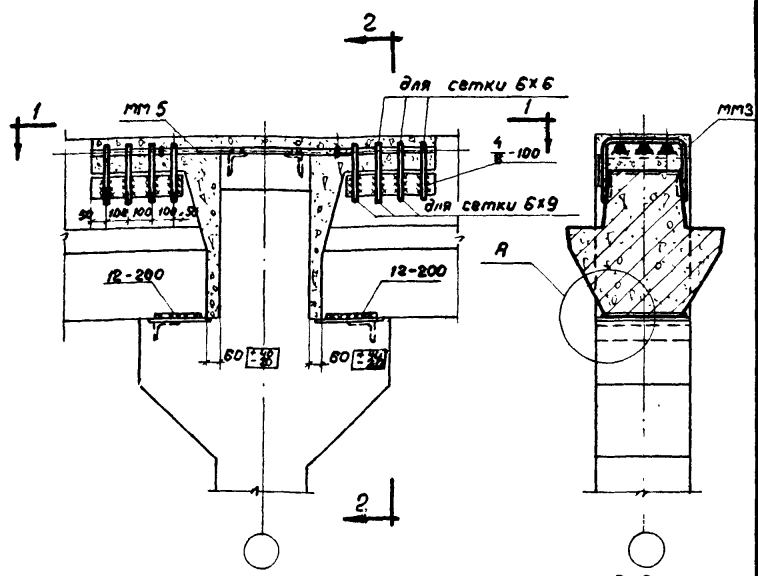


Примечание.
 Узел А дан на странице 10.

ТДМ
 1964

Деталь сопряжения ригеля покрытия с
 крайней колонной у торцов и температур-
 ных швов

ТДМ 22-1
 Деталь 16

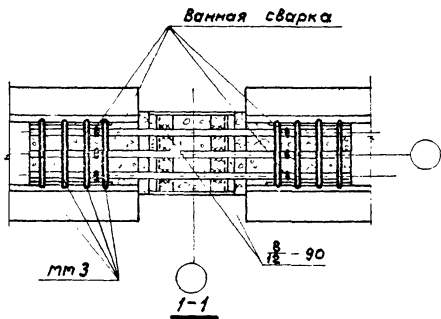
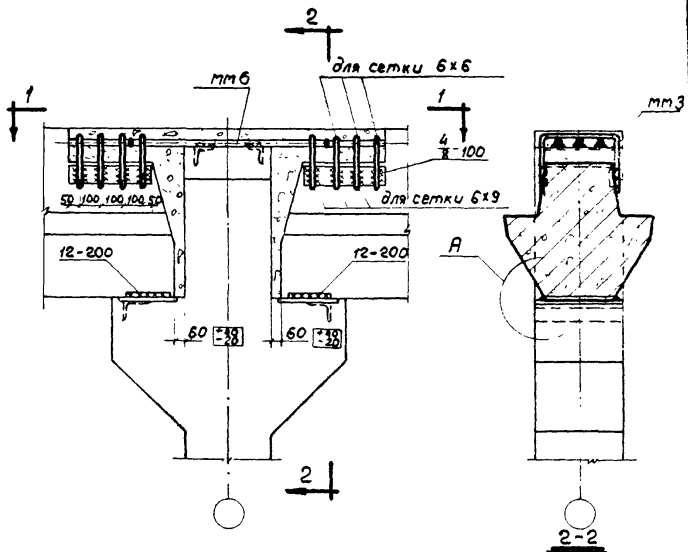


Примечание.
Узел А дан на странице 10.

ТДМ
1984

Деталь сопряжения ригелей покрытия со средней колонной у торцов и температурных швов

ТДМ 22-1
Деталь 17.



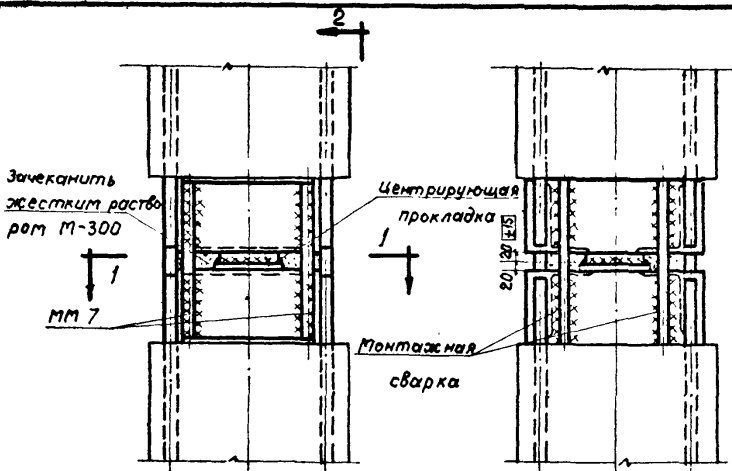
Примечание.

Узел А дан на странице 10.

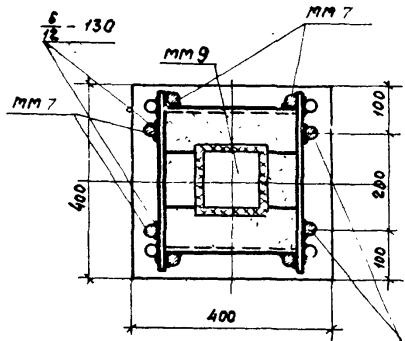
ТДМ
1964

Деталь сопряжения ригелей покрытия со средней колонной у торцов и температурных швов.

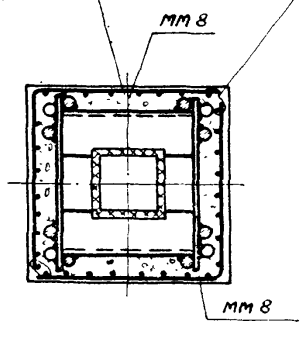
ТДМ 22-1
Деталь 16



2-2
 Стянуть и связать по углам 2х мм вязальной проволокой на всю высоту сегмента
 Бетон М-300 на мелком щебне



1-1
 После зачеканки



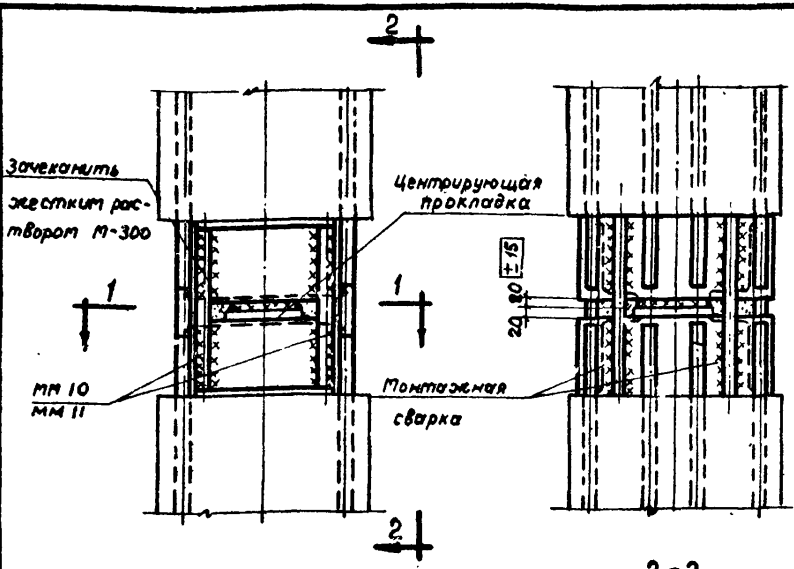
1-1
 После затомоличивания

19

ТДМ
 1964

Стык колонн

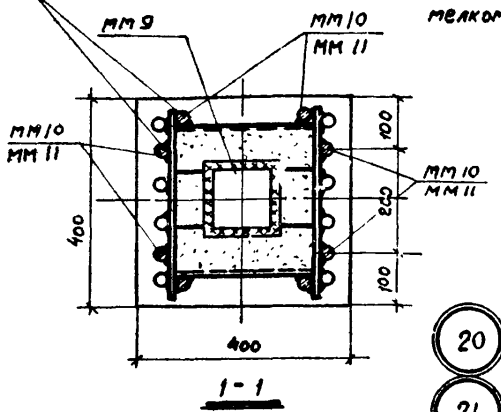
ТДМ 22-1
 Деталь 19



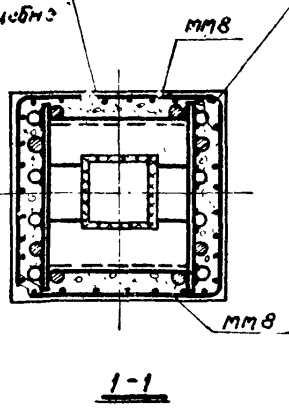
2-2

Снять и связать по углам 2^я мм вязальной проволокой на всю высоту сетки № 8
 7 - 140 (для ϕ 28А III) шаг сет. 20
 18 - 150 (для ϕ 32А II) шаг сет. 21

Бетон М-300 на мелком щебне



1-1



1-1

После зачеканки

После замоноличивания

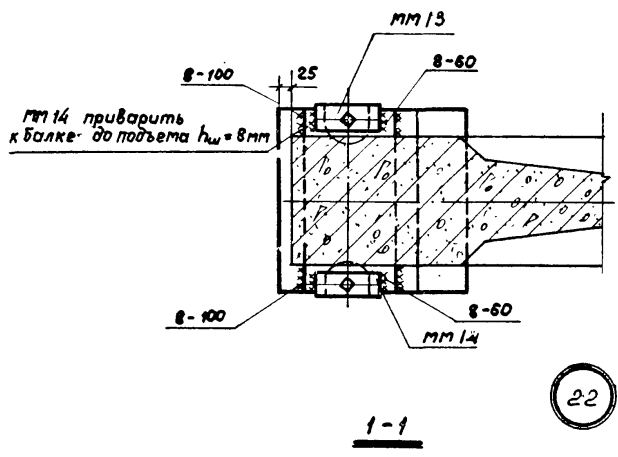
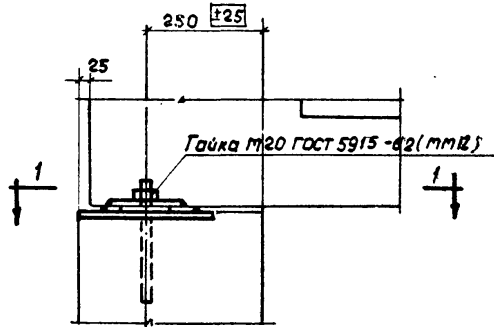
№ детали	ϕ арматуры колонн	ϕ стыковых накладок	Марка стыковой накладки
20	До 25мм включит.	28А III	мм 10
21	28	32А II	мм 11



Стыки колонн

ТДМ 22-1

Детали 20, 21



Примечание.
 Все нзоговоренные монтажные швы принять $h_{ш} = 6\text{мм}$

ТДМ
 1964

Деталь сопряжения стропильной балки с колонной при скатной кровле

ТДМ 22-1
 Деталь 22

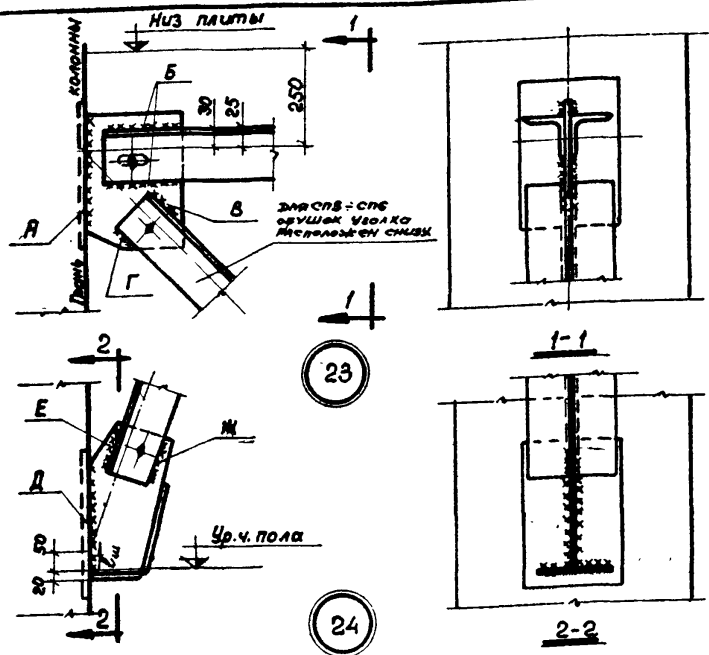


Таблица размеров сварных швов

Марка сварки	Высота и длина шва 8 мм						
	А	Б	В	Г	Д	Е	Ж
СП 1	8-240	8-200	8-80	8-60	8-230	8-110	8-110
СП 2	8-240	8-150	8-100	8-60	8-250	10-100	10-100
СП 3	8-240	8-140	8-80	8-60	8-360	8-100	8-60
СП 4	8-260	8-150	8-60	10-100	8-440*	10-140	8-140
СП 5	8-260	8-150	8-60	10-100	8-360	10-140	8-140
СП 6	8-260	8-150	8-80	10-100	8-430**	10-180	8-180

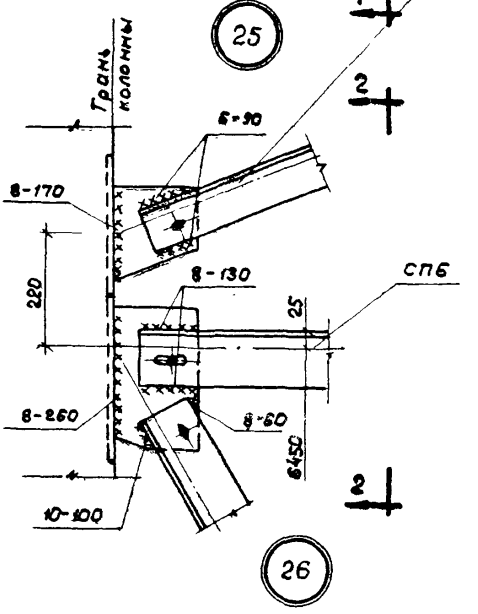
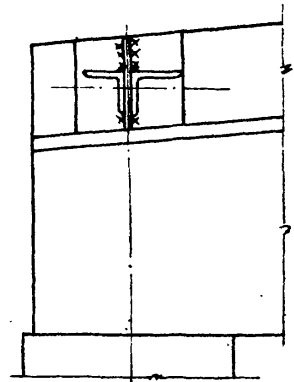
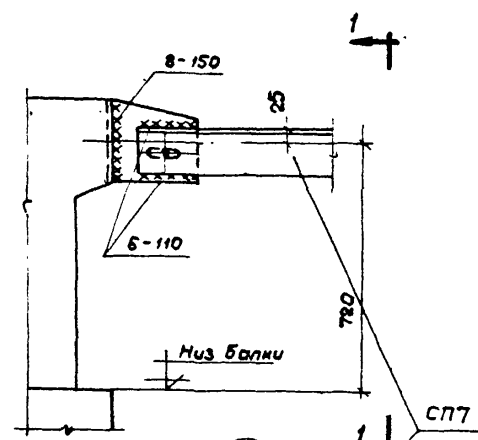
Примечания:

- * Длина шва Д для связей СП-4, устанавливаемых в 3^м и последующих этажах здания, - 350 мм.
- ** Длина шва Д для связей СП 6, устанавливаемых в верхнем этаже зданий, - 350 мм.

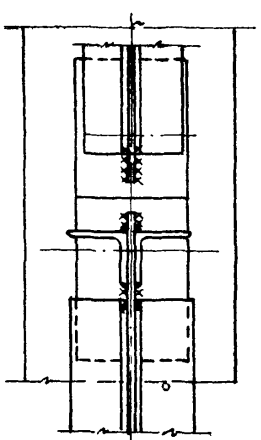
ТДМ
1964

Деталь крепления
связей к колоннам

ТДМ 22-1
Деталь 23, 24



По 1-1



По 2-2

Примечание.

Размер 6450 в детали (26) дан от уровня чистого пола.

ТДМ
1964

Детали крепления связей к колоннам

ТДМ 22-1
Детали 25,26