

ТИПОВЫЕ ДЕТАЛИ И КОНСТРУКЦИИ ЗДАНИЙ И СООРУЖЕНИЙ

СЕРИЯ 0В-02-131

ВЫПУСК 1.

**ЛЮКИ И ДВЕРИ ГЕРМЕТИЧЕСКИЕ
ДЛЯ ВЕНТИЛЯЦИОННЫХ КАМЕР**

РАБОЧИЕ ЧЕРТЕЖИ

МОСКВА
1981

*Отпечатано в ЦИТИ
г. Москва
Спартакоскар ул. 9. 2²*

ТИПОВЫЕ ДЕТАЛИ И КОНСТРУКЦИИ ЗДАНИЙ И СООРУЖЕНИЙ

СЕРИЯ ОВ-02-131

ВЫПУСК 1.

**ЛЮКИ И ДВЕРИ ГЕРМЕТИЧЕСКИЕ
ДЛЯ ВЕНТИЛЯЦИОННЫХ КАМЕР**

РАБОЧИЕ ЧЕРТЕЖИ

РАЗРАБОТАНЫ
ГОСУДАРСТВЕННЫМ ПРОЕКТНЫМ ИНСТИТУТОМ
"САНТЕХПРОЕКТ"

ВВЕДЕНЫ В ДЕЙСТВИЕ
ГПИ "САНТЕХПРОЕКТ"
ГЛАВСТРОЙПРОЕКТА ГОССТРОЯ СССР
Приказ №375 от 28/II-1961г

ЦЕНТРАЛЬНЫЙ ИНСТИТУТ ТИПОВЫХ ПРОЕКТОВ

МОСКВА
1961

Зам. гл. инж.	Мазо Л. В.	Ведущий констр.	Вайнберг Ю.С.
Нач. отдела	Финкельштейн С.И.		
Рук. группы	Ушаковская Я.Ц.		

СО Д Е Р Ж А Н И Е

	Лист №	Стр. №
Пояснительная записка		2
Дверь герметическая неутепленная 1400 x 600	1-7.	3-9
Дверь герметическая утепленная 1400 x 600	8-10	10-12
Закладная рама 1400 x 600	11	13
Лик герметический неутепленный 700 x 500	12-16	14-18
Лик герметический неутепленный 700x500 со смотровым окном	17-20	19-22
Лик герметический утепленный 700 x 500	21-23	23-25
Закладная рама 700 x 500	24	26
Лик герметический неутепленный Ø 430	25-29	27-31
Закладная рама	30	32
Лик герметический неутепленный 450x350 со смотровым окном	31-35	33-37

ПОЯСНИТЕЛЬНАЯ ЗАПИСКА

Настоящий проект выполнен в соответствии с приказом Госстроя СССР от 3/III-61г. № 83 взамен серий:

- 1. ОВ-02-30 "Двери герметические для вентиляционных камер."
- 2. ОВ-02-31 "Люки герметические для вентиляционных камер."

По назначению герметические двери и люки разделяются на два вида. а) неутепленные и б) утепленные двери герметические неутепленные и утепленные разработаны одного типоразмера:

- Г001 - размером 1400x600 / неутепленные /
- Г002 - размером 1400x600 / утепленные /

Люки неутепленные разработаны 4-х типоразмеров:

- а/ Г004 - размером 700 x 500
- б/ Г005 - " " со смотровым окном.
- в/ Г006 " ф 430
- г/ Г010 " 450 x 350 со смотровым окном.

Люки утепленные разработаны одного размера:

- Г006 - размером 700 x 500

Разработаны также закладные рамы 3-х типоразмеров:

- а/ Г003 - размером 1400x600
- б/ Г007 " 700x500
- в/ Г009 " ф 430

Двери и люки герметические предназначаются для установки на камерах вентиляционных, установок и на камерах кондиционеров.

Двери герметические применяются в тех случаях, когда требуется вход в камеру для обслуживания или когда через дверь требуется пронести оборудование.

Люки герметические применяются в тех случаях, когда требуется периодически обслуживать находящиеся в камерах устройства.

Утепленные двери и люки применяются для установки между помещениями со значительной разностью температур.

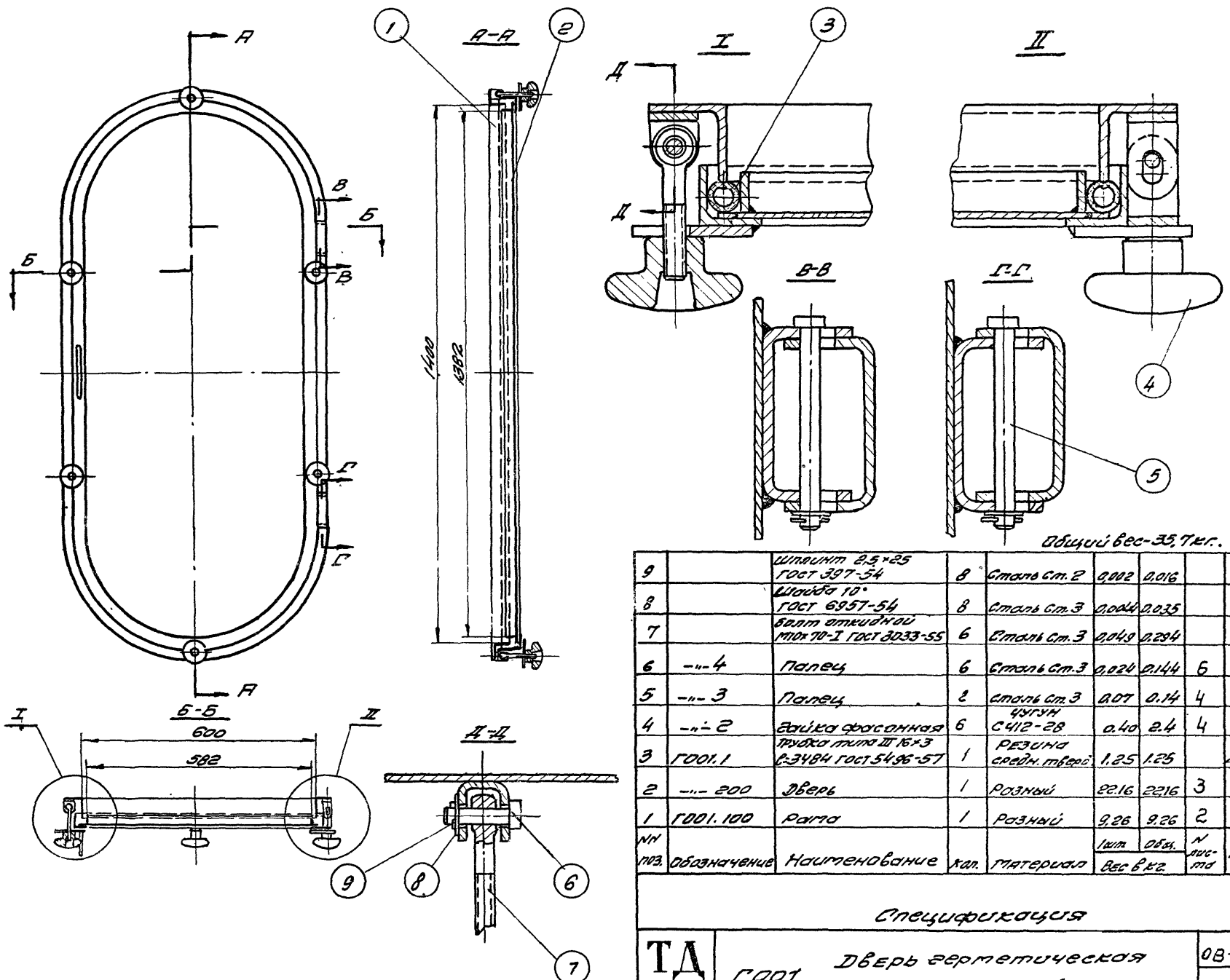
Герметические двери и люки могут устанавливаться на стенах, выполненных из металла, юрпича, железобетона и бетона.

При установке дверей на металлических стенах, крепление их может быть осуществлено посредством сварки или болтового соединения. При установке на болтовом соединении в рамах дверей и люков следует предусмотреть соответствующие отверстия под болты.

В случае установки дверей и люков на стены, выполненные из других материалов, применяются закладные рамы. Крепление дверей и люков к ним осуществляется также посредством сварки или болтового соединения.

Зам. вл. инж.	В.И.С.	М.О.З.О. А.В.	Ведущий конструктор	В.И.С.
Нач. отдела	В.И.С.	В.И.С.		
Рис. гринлы	В.И.С.	В.И.С.		

Проект: Шлюзовая камера
 Разработчик: Шлюзовая камера
 Проверено: Шлюзовая камера
 Назначение: Шлюзовая камера
 Материал: Шлюзовая камера
 Кол-во: Шлюзовая камера
 Дата: Шлюзовая камера
 Исполнитель: Шлюзовая камера



Общий вес - 35 кг.

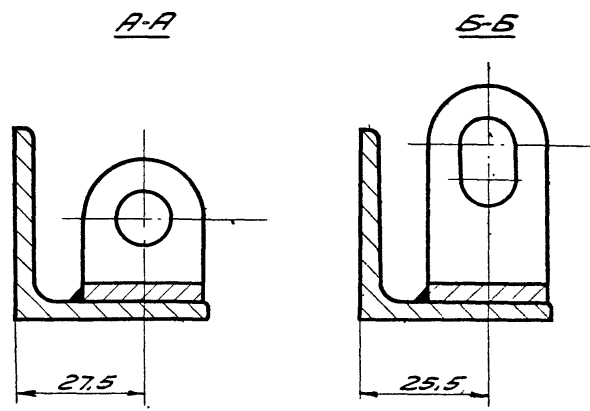
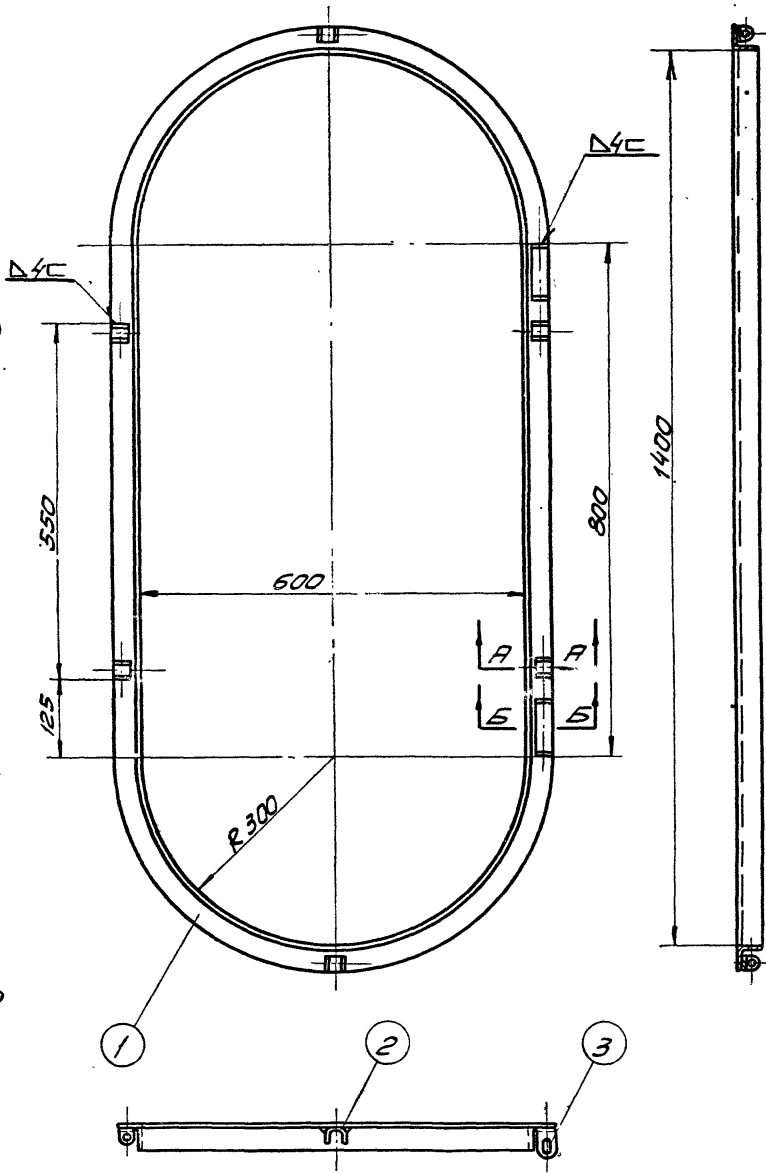
9	ШТИФТ 2,5x25 ГОСТ 397-54	8	Сталь Ст.2	0,002	0,016		
8	Шайба 10° ГОСТ 6957-54	8	Сталь Ст.3	0,0044	0,035		
7	Валок откидной МДХ 10-1 ГОСТ 3033-55	6	Сталь Ст.3	0,249	0,284		
6	Палец	6	Сталь Ст.3	0,024	0,144	6	
5	Палец	2	Сталь Ст.3	0,07	0,14	4	
4	Валик фасонный Трубка типа Ш 16x3	6	С412-28	0,40	2,4	4	
3	ГОО1.1 Р-3484 ГОСТ 5496-57	1	РЕЗИНА средин. тверд.	1,25	1,25		б/черт.
2	Дверь	1	Разный	2216	2216	3	
1	ГОО1.100 Рама	1	Разный	9,26	9,26	2	
МН	Обозначение	Наименование	Кол.	Материал	Изм	Объ.	№
					вес	в кг.	лист
							примечан.

Спецификация

ТД 1961г	ГОО1.	Дверь герметическая неутепленная 1400x600	08-02-131.1	
			лист	1

Уч. 6374

Исполнитель: Урюков И.В.
 Проверил: Урюков И.В.
 М.П. Р.Б. Функциональный Ведущий конструктор
 Утвердил: Урюков И.В.
 Назначение: Герметичная дверь



Общий вес - 9,26 кг

3	-11- 103	Скоба	2	Сталь Ст3	0,16	0,32	6	
2	-11- 102	Ушко	6	Сталь Ст3	0,056	0,336	6	
1	ГООЛ.101	Резка	1	Сталь Ст3	8,6	8,6	5	
ИИ	поз. обозначение	Наименование	кол.	Материал	Изм.	Объем	№	Примечан
					вес	в кг	лист	

ГООЛ.100 Рама

ТД 1961г	Дверь герметическая неутепленная 1400x600.	ОВ-02-131.1
		лист 2

УИ 0374

Зам. эл. инж. *Ушаков*
 Нач. отдела *Ушаков*
 Рук. работы *Ушаков*

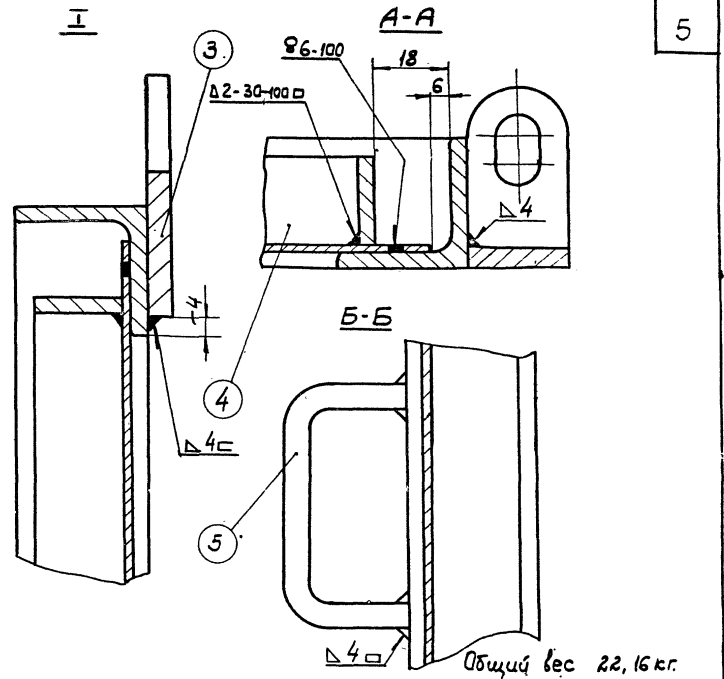
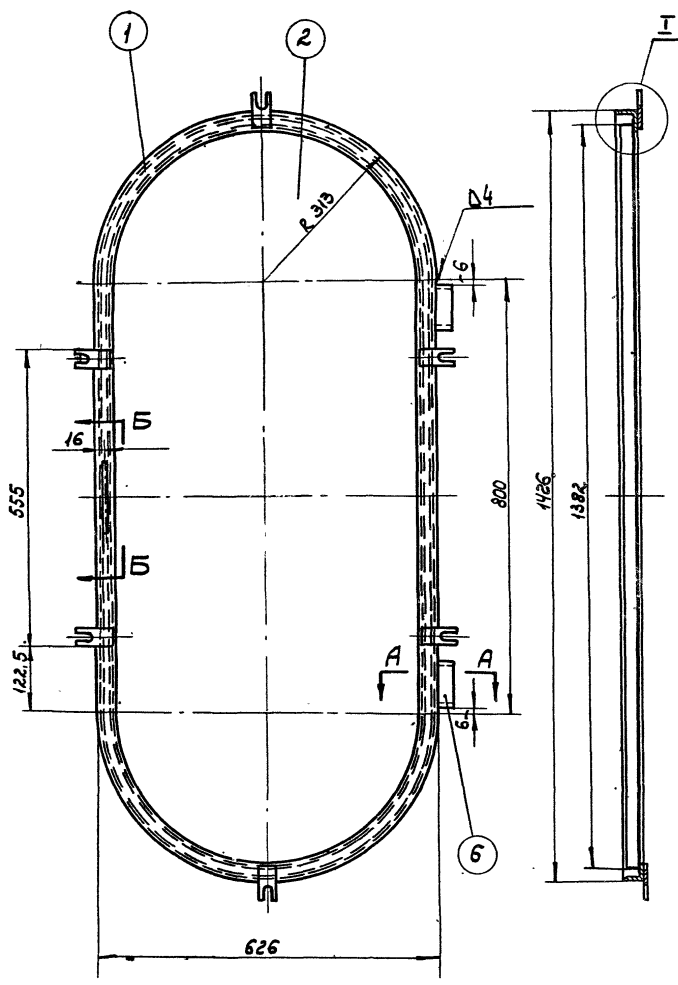
Мало А.В.
 Филкальский И.С.М.
 Ушаковская А.У.

Проектировщик
 Проверил
 Ушаков

Ушаковская А.У.
 Водич, констр.
 Слободин

Ушаковская А.У.
 Водич, констр.
 Слободин

Ушаковская А.У.
 Водич, констр.
 Слободин



6	---	103	Скоба	2	Сталь ст.3	0,16	0,32	6	
5	---	205	Ручка	1	Сталь ст.3	0,18	0,18	6	
4	---	204	Рамка	1	Сталь ст.3	2,35	2,35	7	
3	---	203	Планка	6	Сталь ст.3	0,085	0,51	4	
2	---	202	Лист	1	Сталь ст.3	12,1	12,1	7	
1	ГОСТ	201	Рама	1	Сталь ст.3	6,7	6,7	5	
№№ поз.	Обозначение	Наименование	кол.	Материал	шт.	общ.	№	исп.	Примечан.
					Вес	в кг.	та		

ГОСТ. 200 Дверь

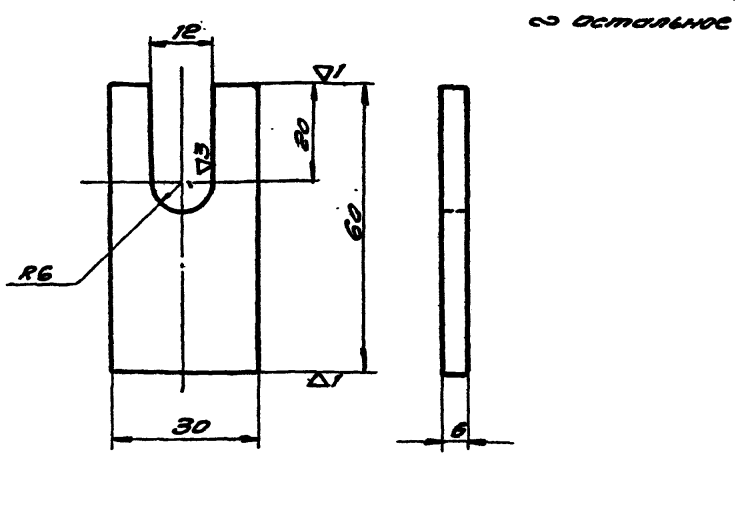
ТД
196г.

Дверь герметическая
 неутепленная 1400 x 600

08-02-131:1
 Лист 3

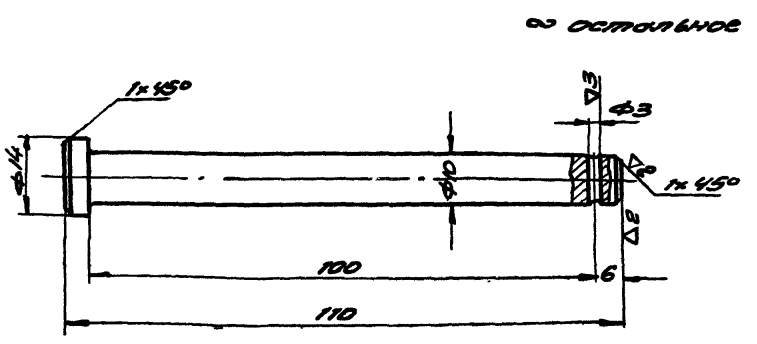
ЭН 6374

Изм. вч. номер:
 Имя, отчество:
 Роль:
 Место, Р. В.:
 Подпись:
 Проверил:
 Сопровождающий:
 Дата:



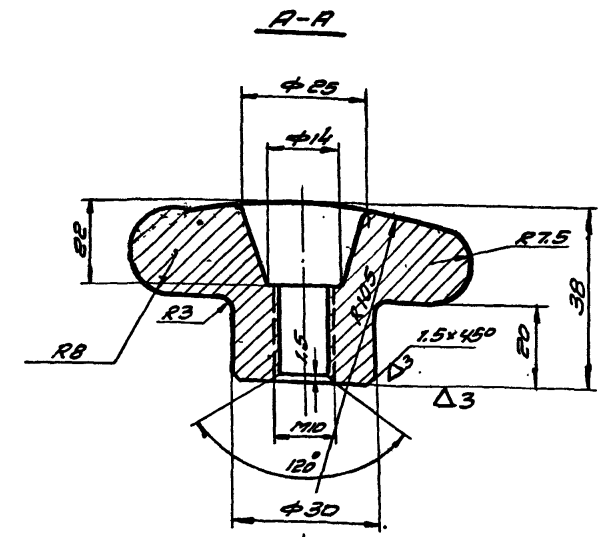
∞ остовальное

ГОСТ 203	ПЛОСКО	Сталь Ст 3 ГОСТ 535-58	ПЛОСКО 6x30 ГОСТ 103-58	2005	08-02-131.1
область:	Наименование:	Материал:	Сортмент:	Вес кг:	Листы:



∞ остовальное

ГОСТ 3	ПЛОСКО	Сталь Ст 3 ГОСТ 535-58	КРПТ 10 ГОСТ 2590-58	2007	08-02-131.1
область:	Наименование:	Материал:	Сортмент:	Вес кг:	Листы:



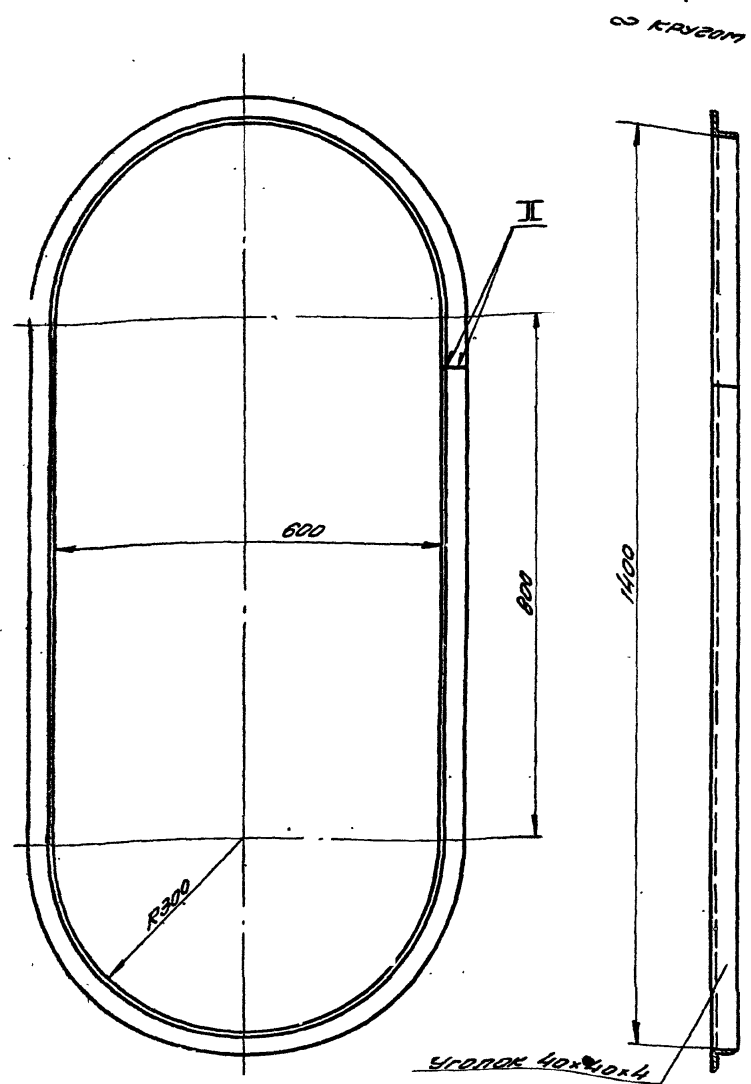
∞ остовальное

ГОСТ 2	ЭВУКО ФОРСОННАЯ	ЧУВН С412-28 ГОСТ 412-54		0.40	
область:	Наименование:	Материал:	Сортмент:	Вес кг:	

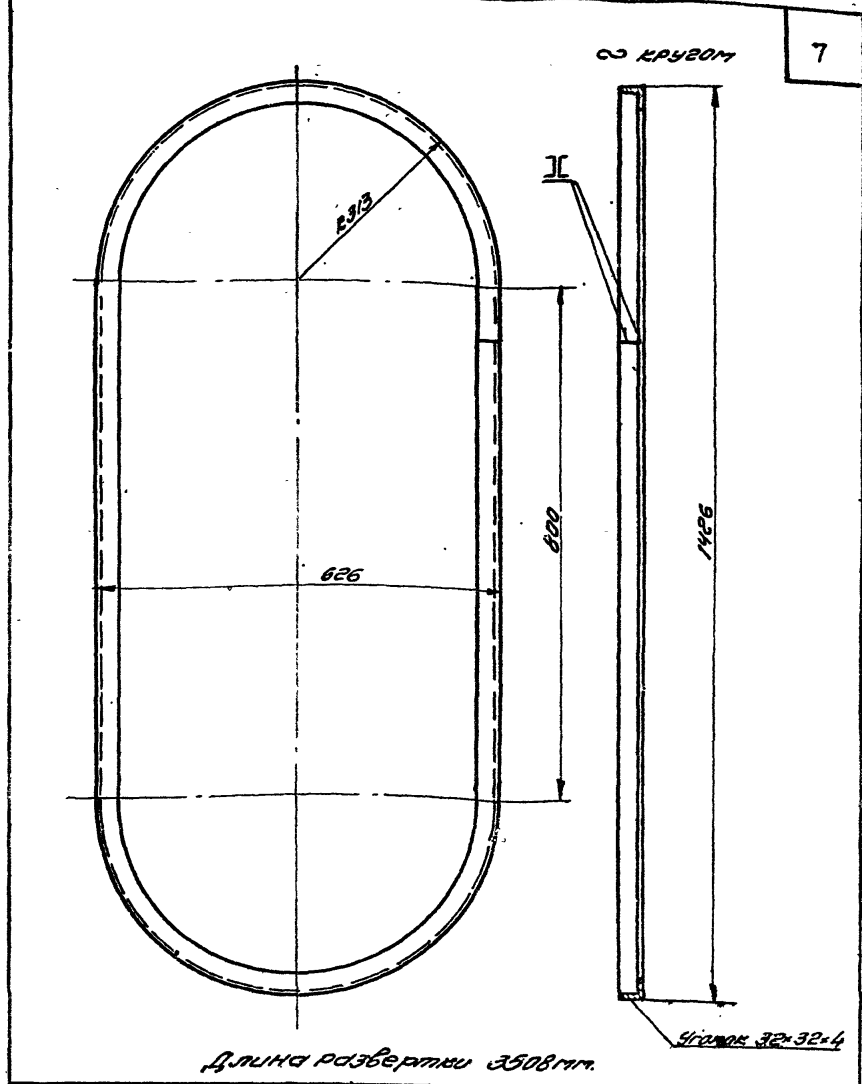
ТА 1961. Дверь герметическая неутепленная 1400x600

08-02-131.1	Лист	4
-------------	------	---

Исполнитель: Шумилин
 Проверил: Прохоров
 Проект: Шумилин
 Дата: 08-02-13
 Лист: 5



Длина развертки 3556мм.



Длина развертки 3508мм.

ГОИ.101	РАМА	Сталь Ст.3 ГОСТ 535-58	Углок 40x40x4 ГОСТ 8509-57	9,6	08-02-13/1
Обозначение	Наименование	Материал	Сортамент	Вес кг.	Лист 5

ГОИ.201	РАМА	Сталь Ст.3 ГОСТ 535-58	Углок 32x32x4 ГОСТ 8509-57	6,7	
Обозначен.	Наименование	Материал	Сортамент	Вес кг.	

ТА
 1961

Дверь герметическая
 неутепленная 1400x600

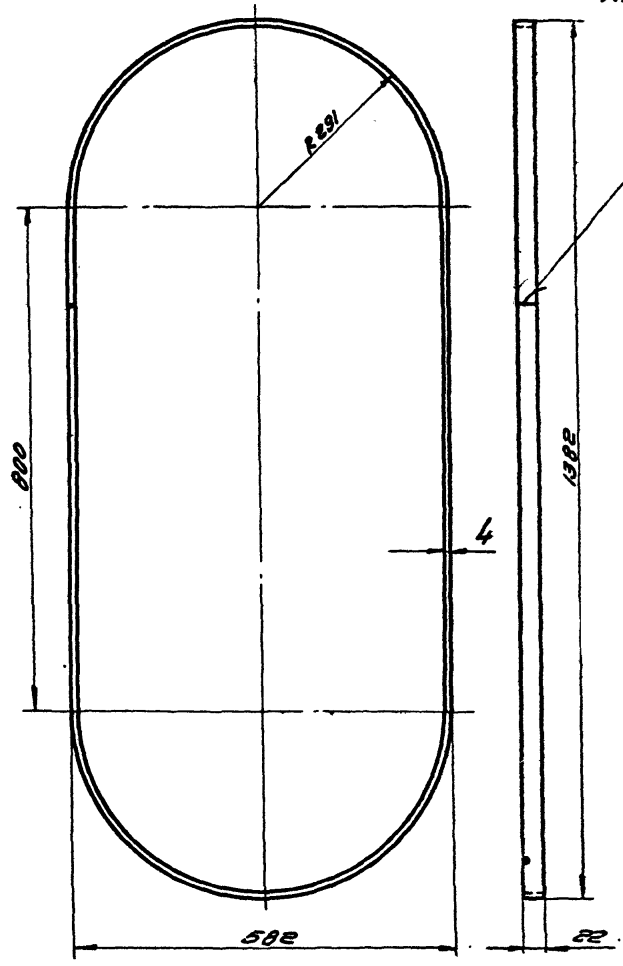
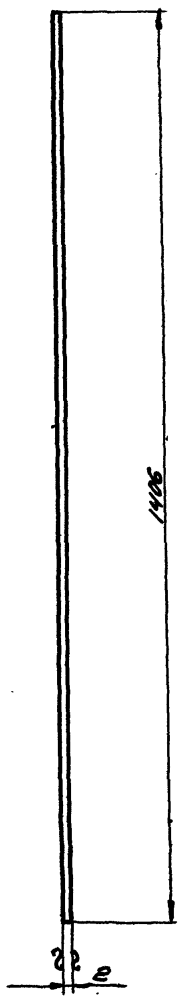
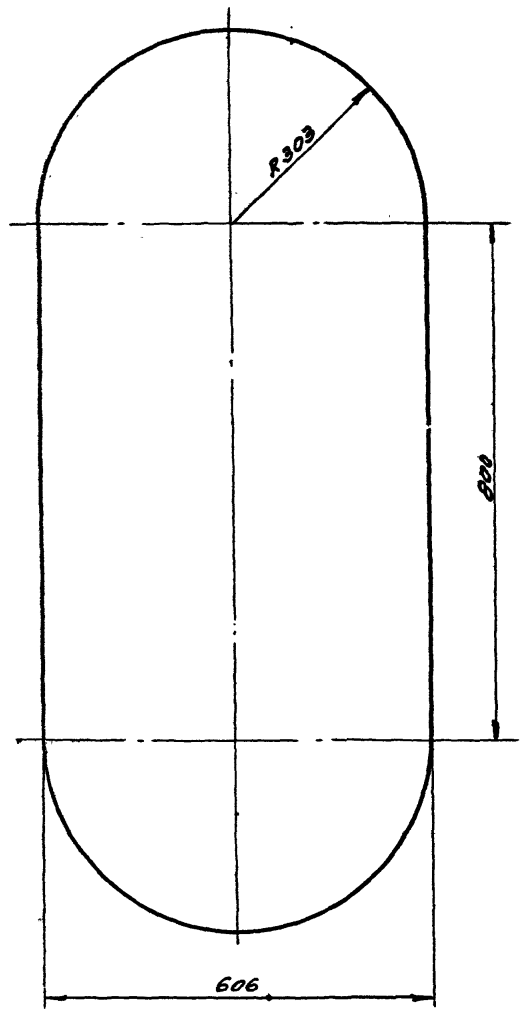
08-02-13/1
 Лист 5

Изготовитель: ООО "СпецМонтаж" (Специальный монтаж)
 Адрес: г. Москва, ул. Мясницкая, д. 10/12
 Контакт: +7 (495) 123-4567
 Дата: 15.10.2024

▽ / ОСТАТКОВОЕ

∞ КРУГОМ

9



длина развертки 3416мм.

ГОД. 202	Лист	Сталь Ст 3 ГОСТ 501-58	Лист В2 ГОСТ 3680-57	12.1	0В-02-131.1
Обозначен	Наименование	Материал	Сортмент	Вес кг.	Лист 7

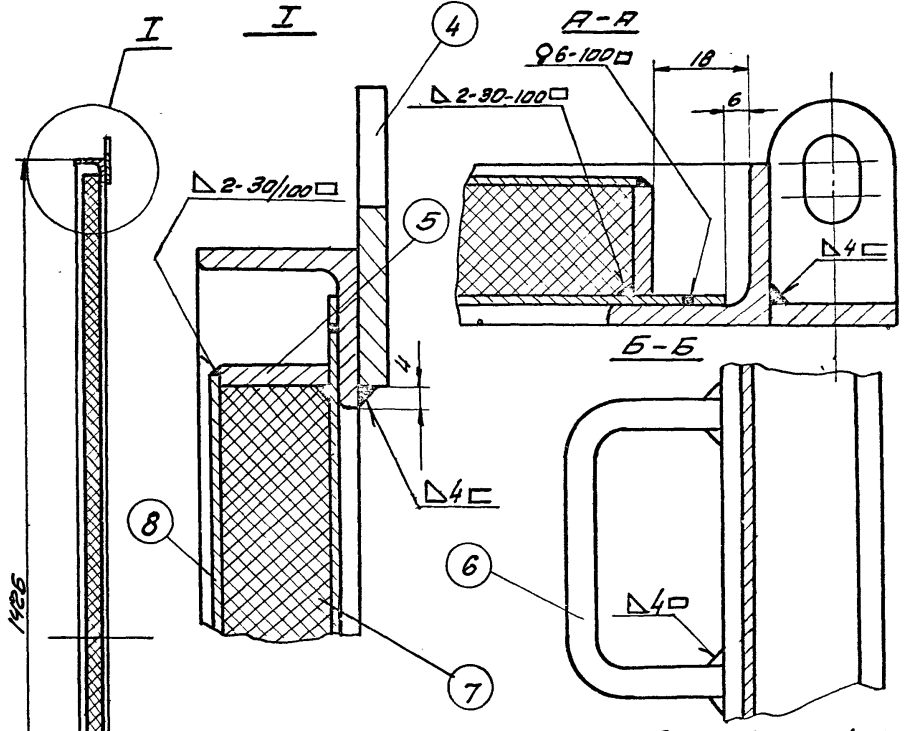
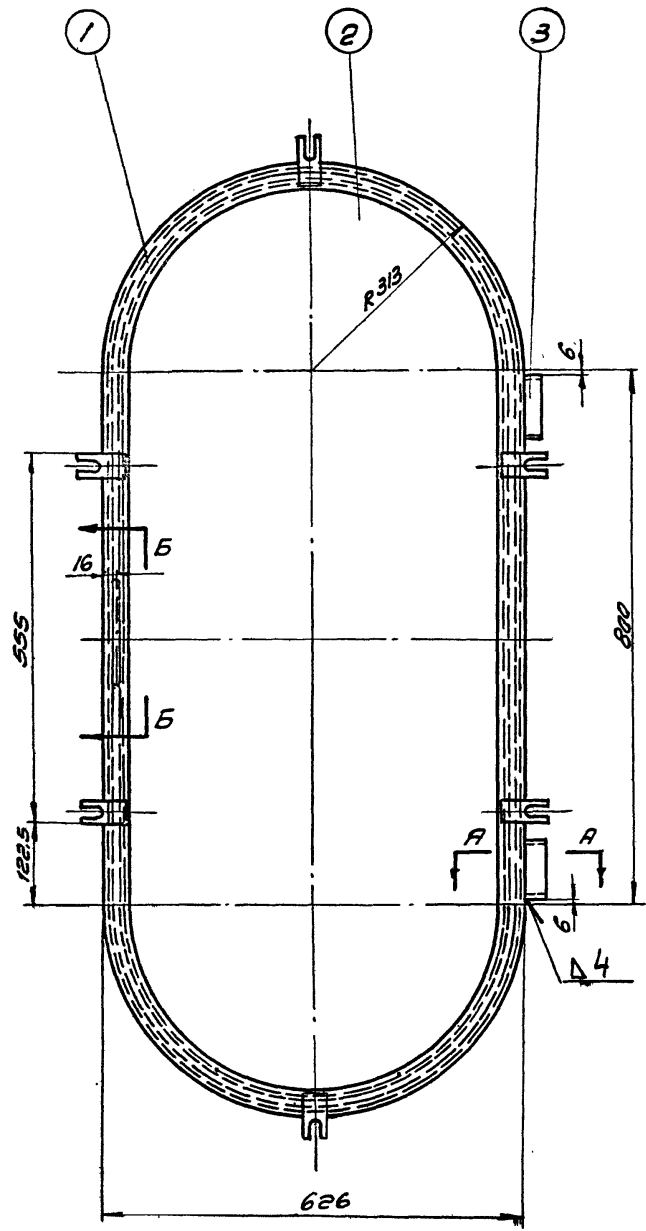
ГОД. 204	Рамка	Сталь Ст 3 ГОСТ 535-58	Лист В2 ГОСТ 103-57	2.35	
Обозначен	Наименование	Материал	Сортмент	Вес кг.	

ТА
196г.

Дверь герметическая
неутепленная 1400x600

0В-02-131.1
Лист 7

Вед. ин. спец. Маш. ин-ста
 Нач. ин-ста
 Проект. группа
 Машинист А.С.
 Вальберг А.С.
 Мельник Т.З.
 Проектир.
 Мельник
 Проектир.
 Вальберг
 Проектир.
 Мельник



Общий вес - 34,5 кг.

8	ГОО2.102	Лист	1	Сталь Ст3	11,3	11,3	10
7	ГОО2.101	Изоляция	1	Пенопласт	1,0	1,0	10
6	ГОО1.205	Ручка	1	Сталь Ст3	0,18	0,18	6
5	ГОО1.204	Рамка	1	Сталь Ст3	2,35	2,35	7
4	ГОО1.203	Планка	6	Сталь Ст3	0,085	0,51	4
3	ГОО1.103	Скаба	2	Сталь Ст3	0,16	0,32	6
2	ГОО1.202	Лист	1	Сталь Ст3	18,1	12,1	7
1	ГОО1.201	Рама	1	Сталь Ст3	6,7	6,7	5
ИИ	Обозначен.	Наименование кол.	Материал	шт.	Общ.	№	групп.
ИИ	Обозначен.	Наименование кол.	Материал	шт.	Общ.	№	групп.

ГОО2.100. Дверь

ТА
1961г.

Дверь вертектическая
 утепленная 1400x600

ОВ-02-131.1
 лист 9

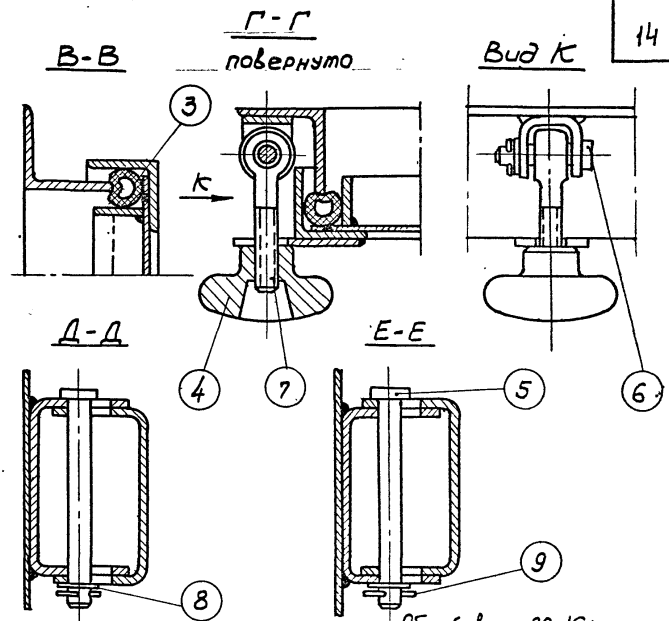
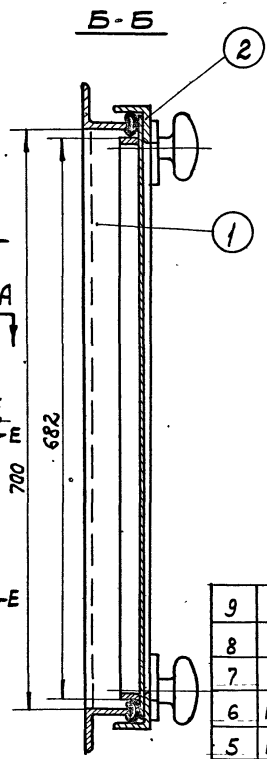
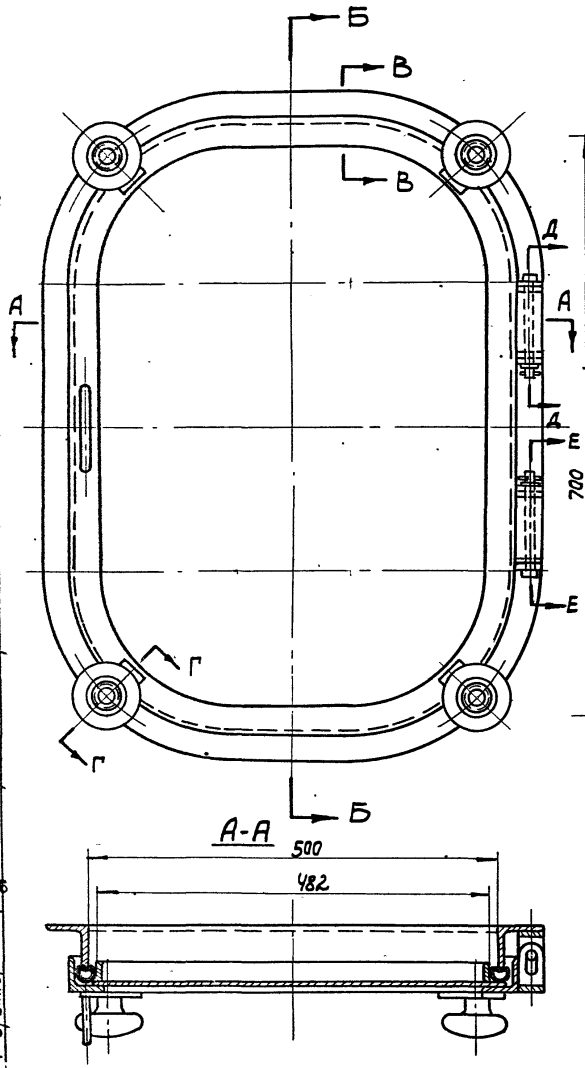
Зам. 21. члук.
Нац. отдела
руч. ершлы

Ушманов
С. С.

Мазо А. Б.
Фукельштейн С. М.
Ушманская А. У.

Проверил
Ведущ. констр.
Ушманская А. У.

Ушманская А. У.
Вайнберг Л. С.
Виноградова Л. Б.



Общий вес 20,16 кг.

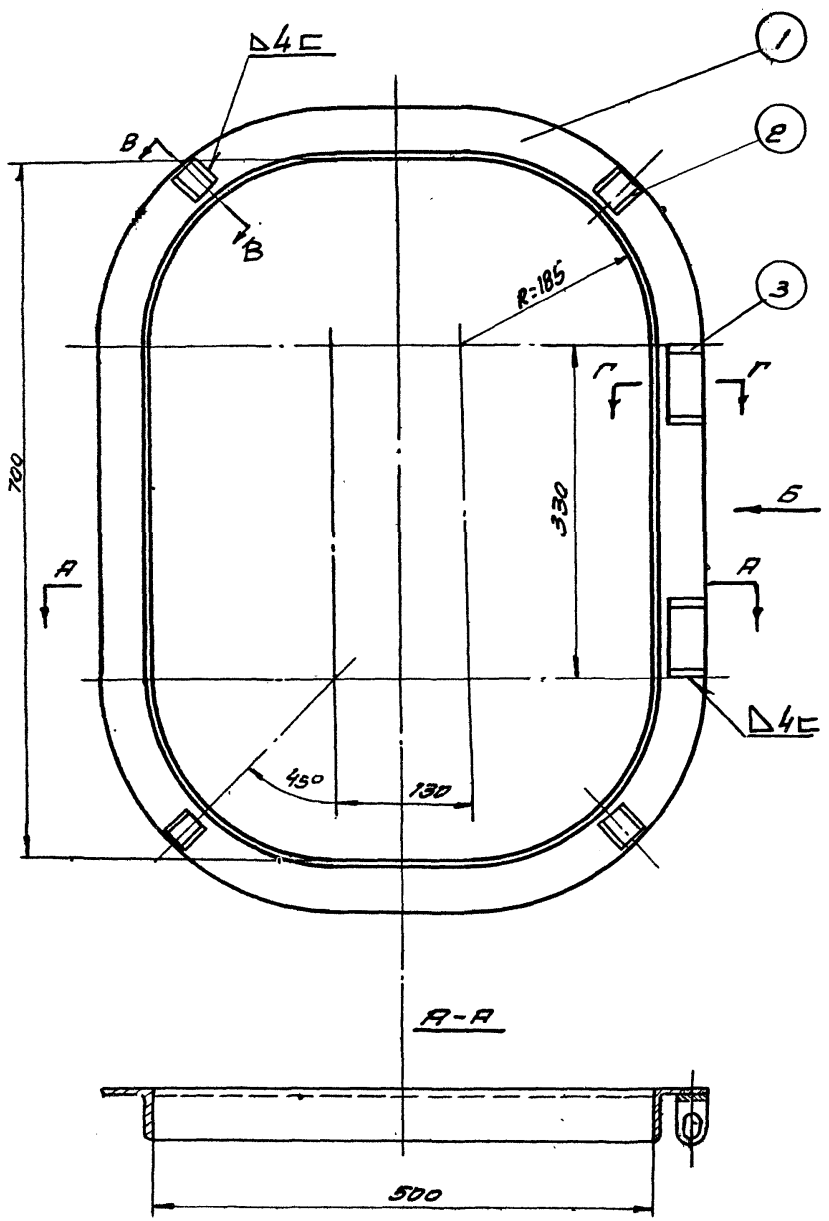
9	Шпунт 2,5x25 ГОСТ 397-54	6	Сталь ст. 2	0,002	0,012	-	
8	Шайба 10 ГОСТ 6957-54	6	Сталь ст. 3	0,0044	0,026	-	
7	Болт откидной М 10x70-1 ГОСТ 3033-55	4	Сталь ст. 3	0,049	0,196	-	
6	ГООЛ. 4 Палец	4	Сталь ст. 3	0,024	0,096	6	
5	ГООЛ. 3 Палец	2	Сталь ст. 3	0,07	0,14	4	
4	ГООЛ. 2 Гайка фасанная	4	492ЭН ст 42-28	0,4	1,6	4	
3	ГООУ. 1 Трубка типа ш 16x3 в=2082 ГОСТ 5496-57	1	Резина средней тверд.	1,0	1,0	-	
2	ГООУ. 200 Люк	1	Разный	11,35	11,35	14	
1	ГООУ. 100 Рама	1	Разный	5,74	5,74	13	
И/п №/м	Обозначение	Наименование	кол.	Материал	Вес в кг.	Лист	Примеч.

Спецификация

ТД 1961Г	ГОО4	Люк герметический неутепленный 700x500	0В-02-131.1 Лист 12
-------------	------	---	------------------------

Уч. 6374

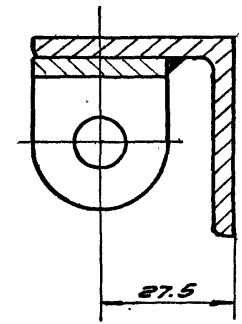
Изм. № 1
 Исполнитель: [Signature]
 Проверено: [Signature]
 Назначение: [Signature]
 Дата: [Signature]
 Руч. группа: [Signature]



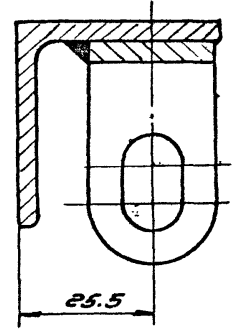
Вид Б



Б-Б
повернуто



Г-Г



Общий вес - 5,74 кг.

3	ГОСТ.103	Скоба	2	Сталь Ст.3	0.16	0.32	6	
2	ГОСТ.102	Ушко	4	Сталь Ст.3	0.056	0.22	6	
1	ГОСТ.101	Рама	1	Сталь Ст.3	5.2	5.2	15	
ИИ	обозначен.	Наименование	кол.	материал	шт.	общ	№	Примеч
					вес в кг.		лист	

ГОСТ.100 РАМА

ТД 1961г. ЛЮК герметический нейтронный 700x500 со створным окном
 08-02-131.1
 Лист 13

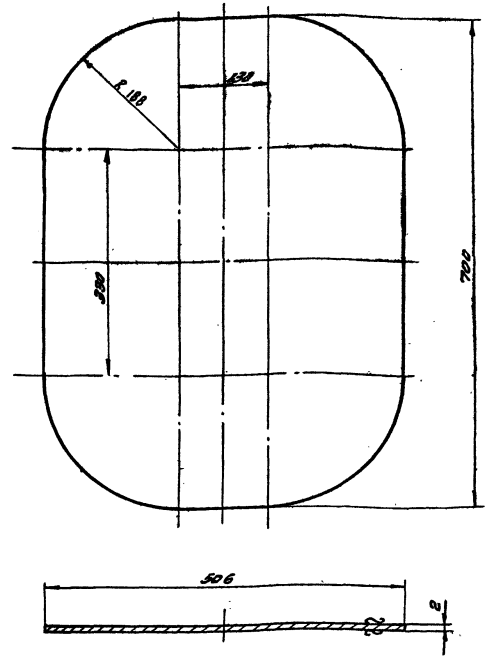
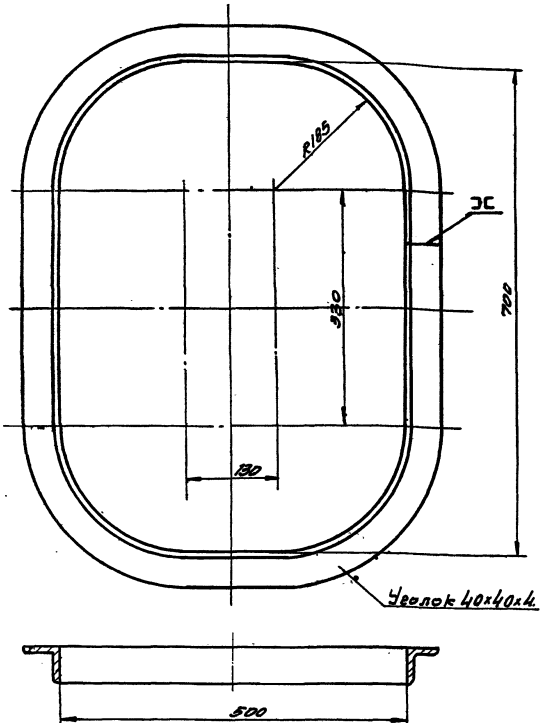
2/4 0374

Проект: 1004.101
 Исполнитель: П.В. Б. Б.
 Проверено: [Signature]
 Дата: [Signature]
 Материал: Пенополиуретан
 Кол-во: 1 шт.
 Назначение: Герметик

ГО КРМВМ

Двухпанельное

17



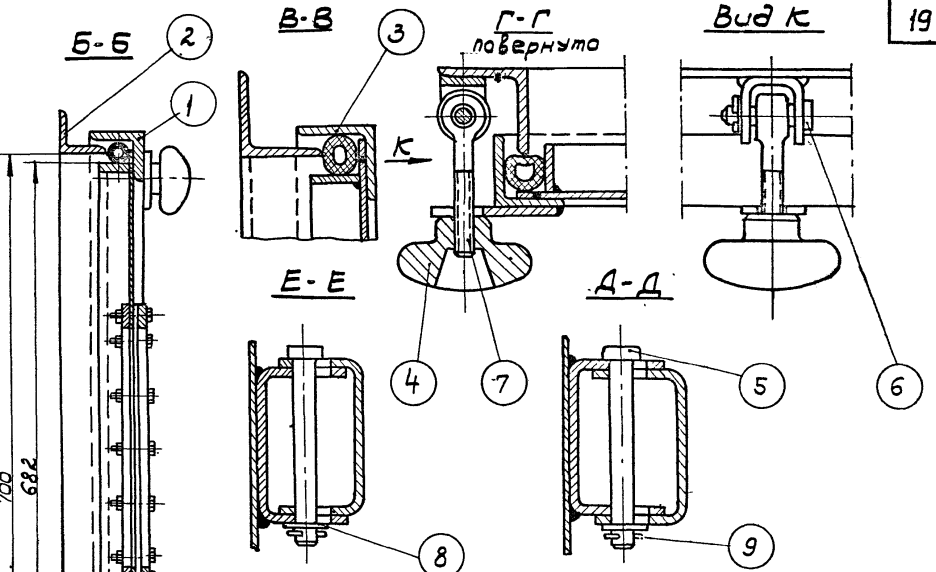
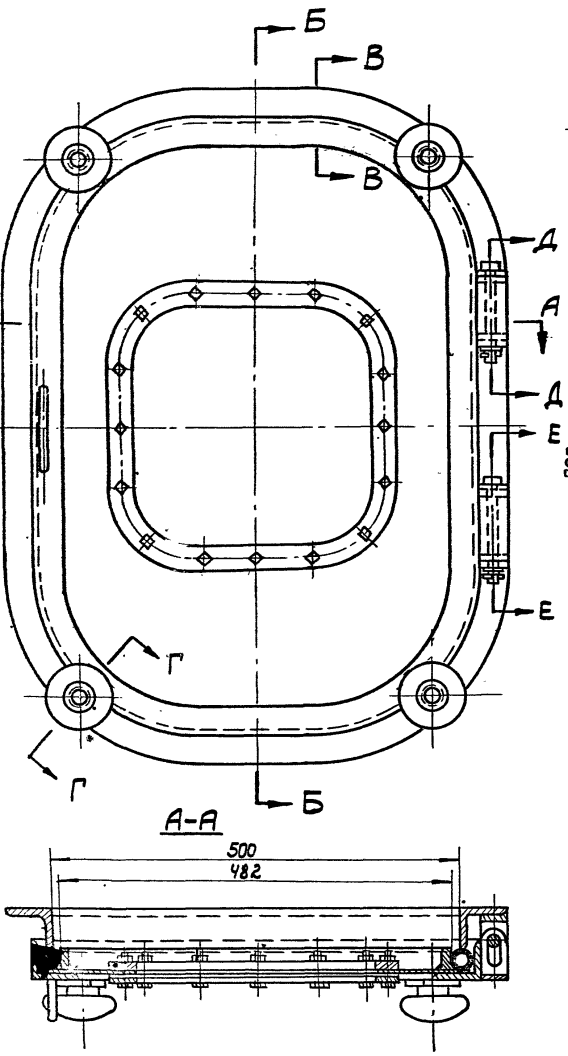
Длина рабберки 2152мм.

1004.101	РММА	Статья 2м.3 ГОСТ 535-58	Статья 40мм.3 ГОСТ 8569-57	5.2	08-02-131.3
Образцовый	Нейтральный	Материал	Сортомент	БЕС КГ	Лист 15

1004.101	Лист	Статья 10м.3 ГОСТ 501-58	Лист 52 ГОСТ 3680-57	5.13	
Образцовый	Нейтральный	Материал	Сортомент	БЕС КГ	
ТД 186г.	Лист герметический нейтральный 700x500				08-02-131.3
					Лист 15

УН 6384

Зам. инж. М. С. Мухоморов
 Инж. отдела С. С. Мухоморов
 Рук. проект. Мухоморов
 Мазо А. В.
 Проверил Мухоморов
 Функциональный отдел Водуш. конструкт.
 Ушарская А. С. Исследователь



Общий вес - 21,5 кг.

9	ШЛИНТ 2,5x25 Гост 397-54	6	Сталь ст.2	0,002	0,012	—	—
8	шайба 10 Гост 6957-54	6	Сталь ст.3	0,004	0,026	—	—
7	Болт откидной М10x70-1 Гост 3033-55	4	Сталь ст.3	0,049	0,196	—	—
6	ГОО1.4 Палец	4	Сталь ст.3	0,024	0,096	6	—
5	ГОО1.3 Палец	2	Сталь ст.3	0,07	0,14	4	—
4	ГОО1.2 Гайка фасонная	4	4932УН СЧ 12-2.8	0,40	1,6	4	—
3	ГОО5.1 Трубка типа III 16x3 В: 2082 Гост 5496-57	1	Резина средн. тверд.	1,0	1,0	—	δ/черт.
2	ГОО4.100 Рама	1	Разный	5,74	5,74	13	—
1	ГОО5.100 Люк	1	Разный	12,7	12,7	18	—
Итого				1шт.	общ.	№	
наз.	Обозначение	Наименование	кол.	материал	вес в кг.	места	Прим.

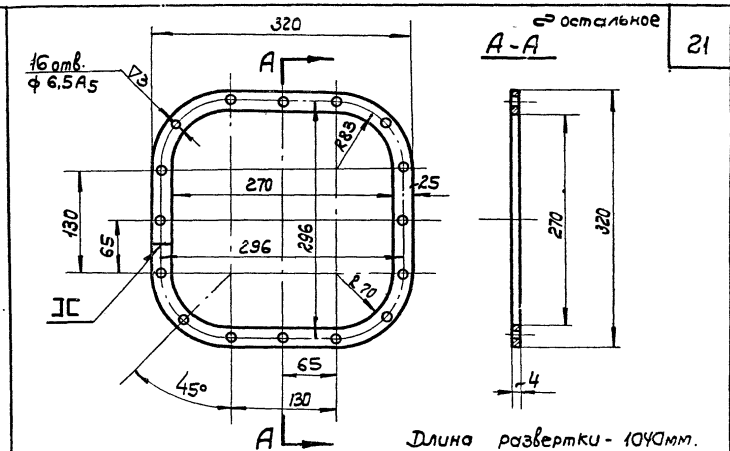
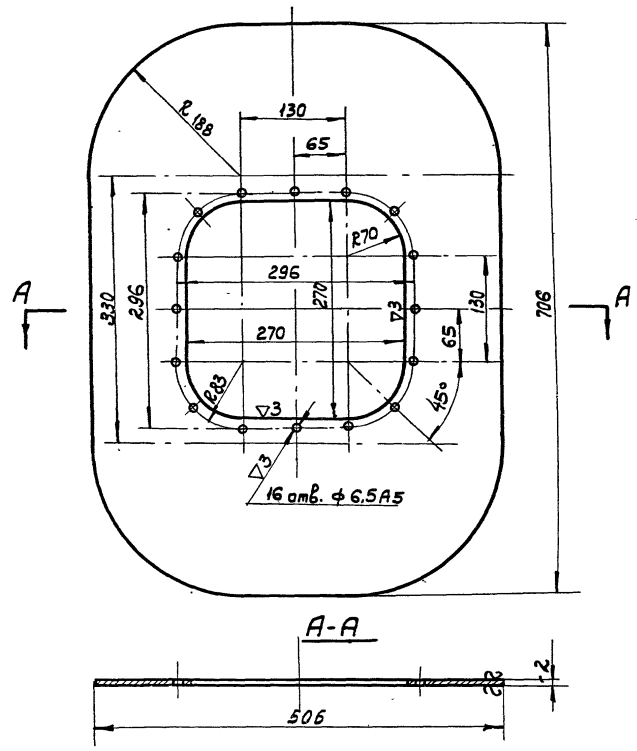
Спецификация.

ТА 1961г	ГОО5	Люк герметический неутепленный 700x500 со смотровым окном	08-02-131.1
			Лист 17

ЭЛН 6374

307 гл. инж. Шумилов А.И.
 Инж. отдела Ст. инж. Шумилов А.И.
 Рук. группы Шумилов А.И.
 Проверил Шумилов А.И.
 • №30 А:В
 Филиппович М.М.
 Уполномоченная А.И.
 Уполномоченная А.И.
 Вайнберг А.С.
 Вайнберг А.С.
 Уполномоченная А.И.

стальное

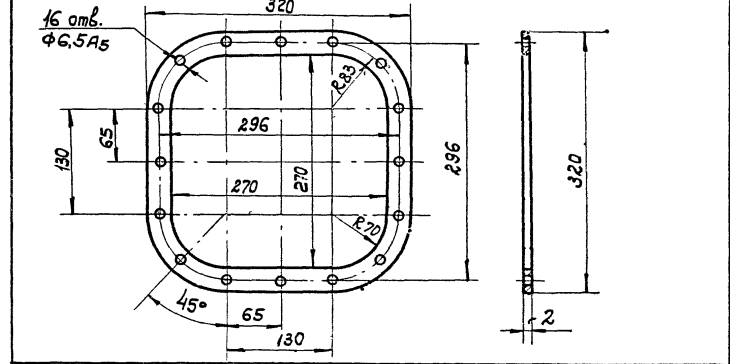


стальное

21

Длина развертки - 1040 мм.

ГО05 102	Ободок	Сталь ст.3 гост 535-58	Полоса 4х25 гост 103-57	082	ОВ-02-131.1
Обозначение	Наименование	Материал	Сортамент	Вес кг	Лист 19

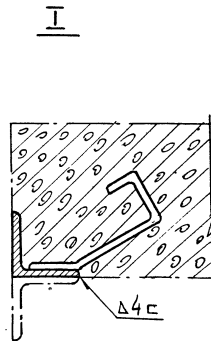
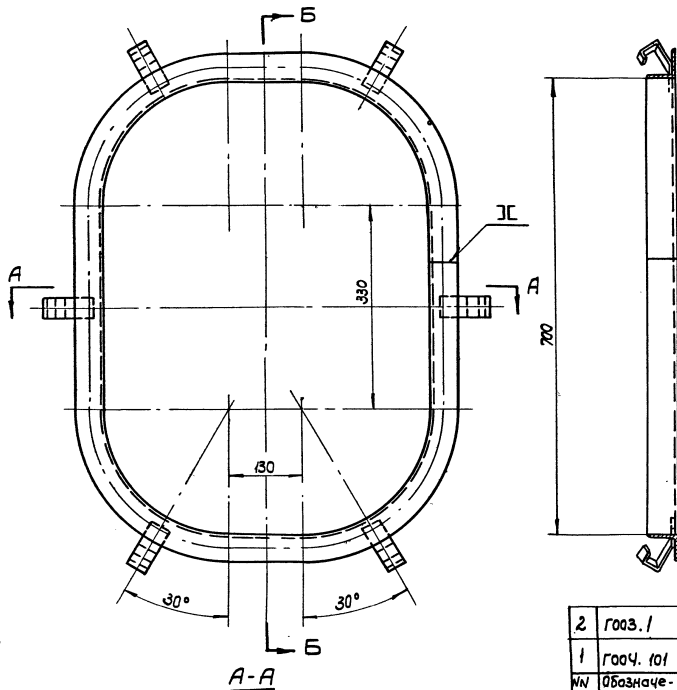


ГО05 103	Прокладка	Резина		ГО05	
Обозначение	Наименование	Материал	Сортамент	Вес кг	Примечание

ГО05 101	Лист	Сталь м.ст.3 гост 501-58	Лист В2 гост 3680-57	388	ОВ-02-131.1
Обозначение	Наименование	Материал	Сортамент	Вес кг.	Лист 19

ТА 1961г	Лист герметический неметаллический 700x500 со смотровым окном				ОВ-02-131.1
					Лист 19

24 6374



Общий вес - 5,95 кг.

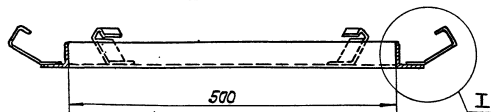
2	ГООЗ.1	Лапка	6	Сталь ст.3	0,18	1,08	28	
1	ГООЧ.101	Рама	1	Сталь ст.3	5,2	5,2	15	
ИВ Лоз.	Обозначение	Наименование	кол.	Материал	Ишт.	Общ Вес в кг.	№ листа	Примечан.

Спецификация

ТА
1961ГГ007
Закладная рама
700 x 500

0В-02-131.1

Лист 24



Уч 6374

Утверждена А.У.
Войноберг Ю.С.
Усова Н.Н.

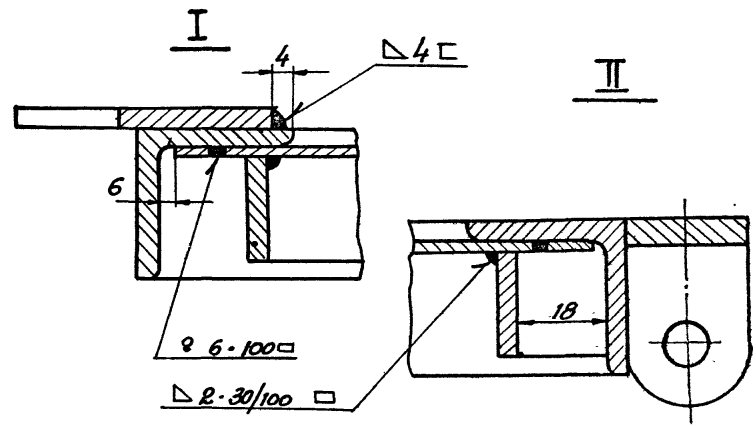
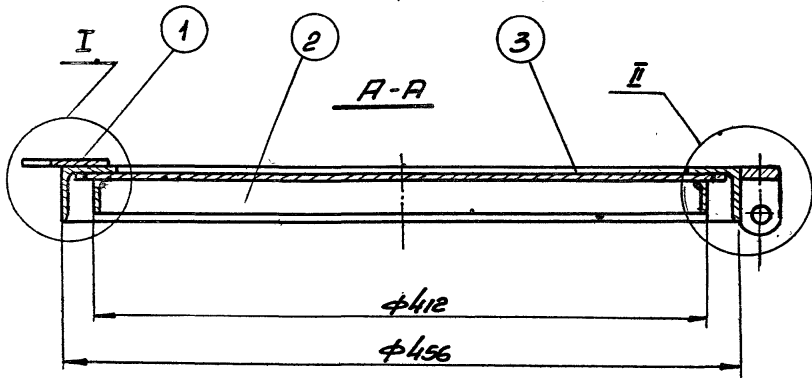
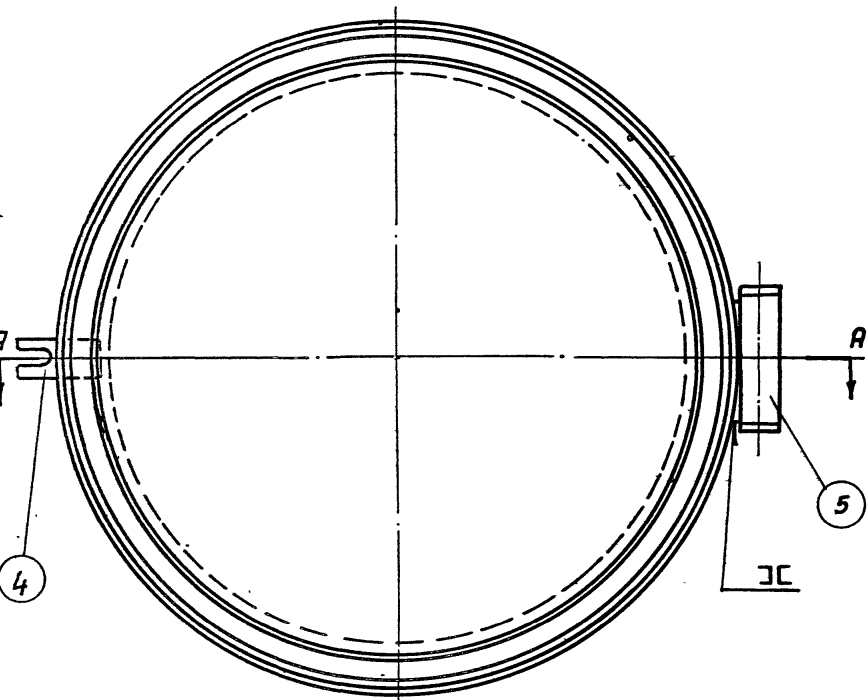
Земану

Проверил
Ведущ. констр.
УполномочительМазо А.В.
Филкальштейн С.М.
Утверждена А.У.

Утверждена

Зам. гл. инж.
Нач. отдела
Рук. эрзты

Зам. вл. спец. Мозо А.В. Шохин
 Инж. отв. за проект Шохин
 Инж. вл. спец. Шохин
 Инж. отв. за проект Шохин
 Проверка Шохин
 Проект Шохин
 Изготовитель Шохин
 Шохин



Общий вес - 6,2 кг.

5	ГООБ. 102	Скоба	1	Сталь Ст.3	0.16	0.16	23
4	ГООБ. 203	Планка	1	Сталь Ст.3	0.085	0.085	4
3	ГООБ. 203	Лист	1	Сталь Ст.3	2.4	2.4	29
2	ГООБ. 202	Кольцо	1	Сталь Ст.3	0.89	0.89	29
1	ГООБ. 201	Рама	1	Сталь Ст.3	2.64	2.64	29
№ 103	Обозначение	Наименование	кол.	Материал	шт. общ.		№
					Вес в кг.	лист	Примеч.

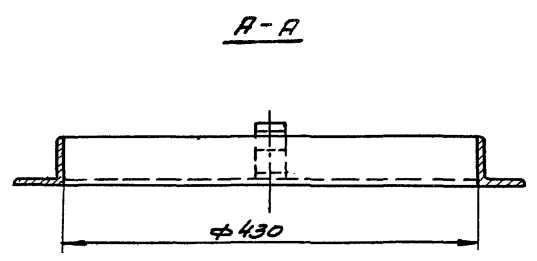
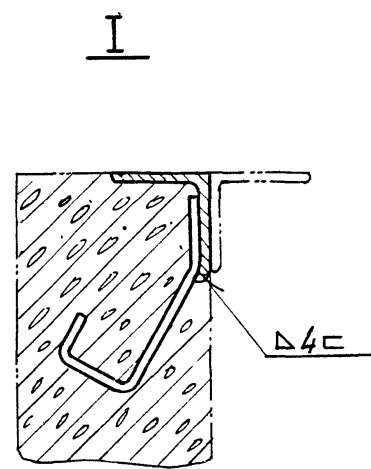
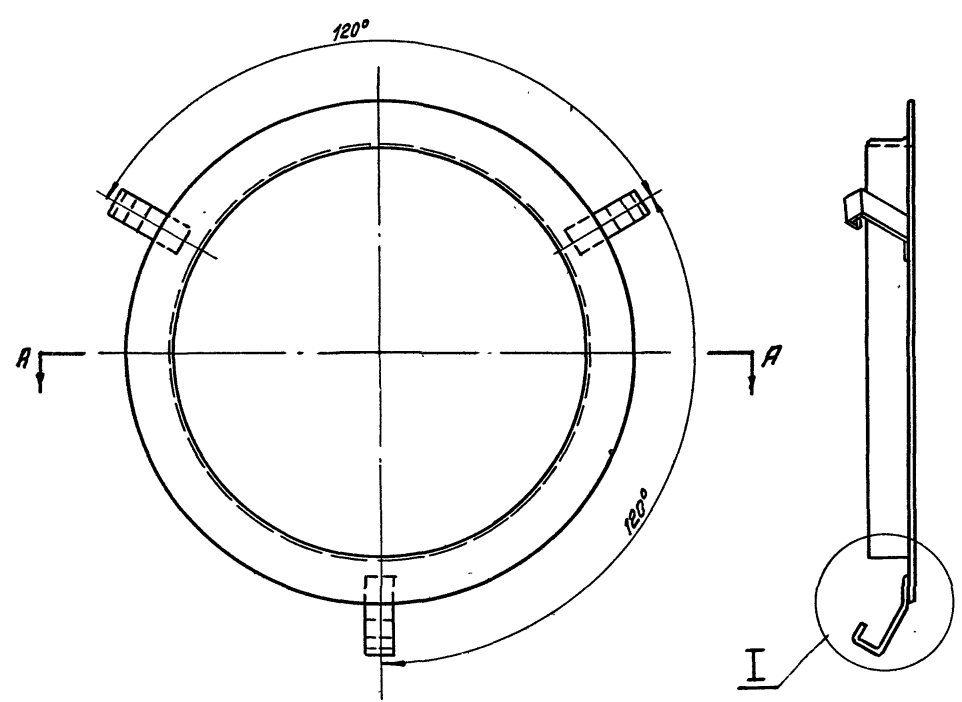
ГООБ. 200 Люк

ТД 1961г.

Люк герметический неутепленный ф430

08-02-131.1
 лист 27

ИЛ 6374



Общий вес - 3,62 кг.

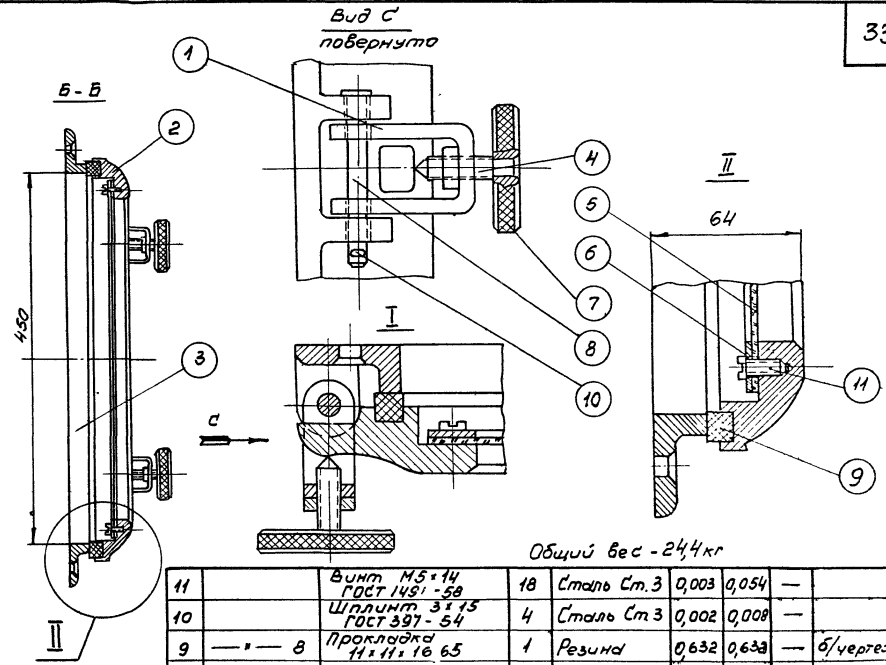
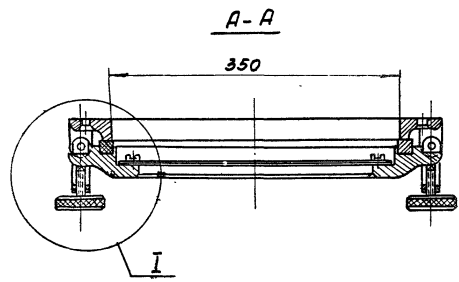
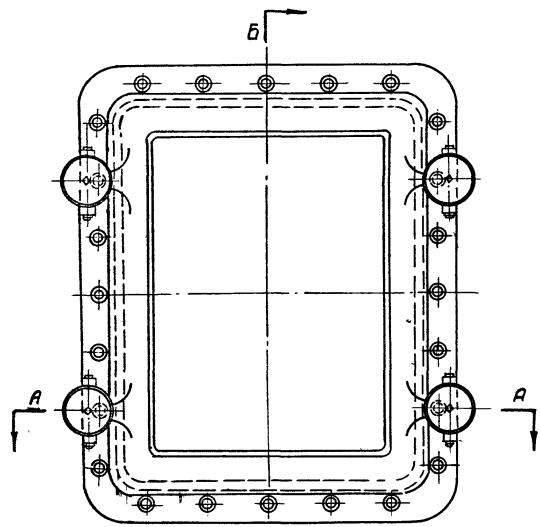
В	ГОД2.101	Рама	1	Сталь Ст.3	3.44	3.44	28	
Л	ГОД3.1	Лопка	3	Сталь Ст.3	0.18	0.18	28	
ИИ ПДЗ	Объясни- тельное	Наименование	кол.	Материал	Ишт.	Общ. вес в кг.	№г	Примеч.

Спецификация

ТД 1961г	ГОД9	Закладная рама φ 430	ОВ-02-131.1
			Лист 30

Утверждено: [Signature]
 Выполнил: [Signature]
 Проверил: [Signature]
 М.В. Р.В. [Signature]
 Функциональный отдел [Signature]
 Ученый отдел [Signature]
 [Signature]
 [Signature]
 [Signature]

Исполнитель А.Н. Воронберг Ю.С. Косова Н.Н.
 Проверил
 Мосо А.В.
 Руководитель С.И. Ведвыш конструктор
 Руководитель А.И. Исраилян
 Руководитель А.И. Исраилян
 Руководитель А.И. Исраилян
 Руководитель А.И. Исраилян
 Руководитель А.И. Исраилян



Общий вес - 244 кг

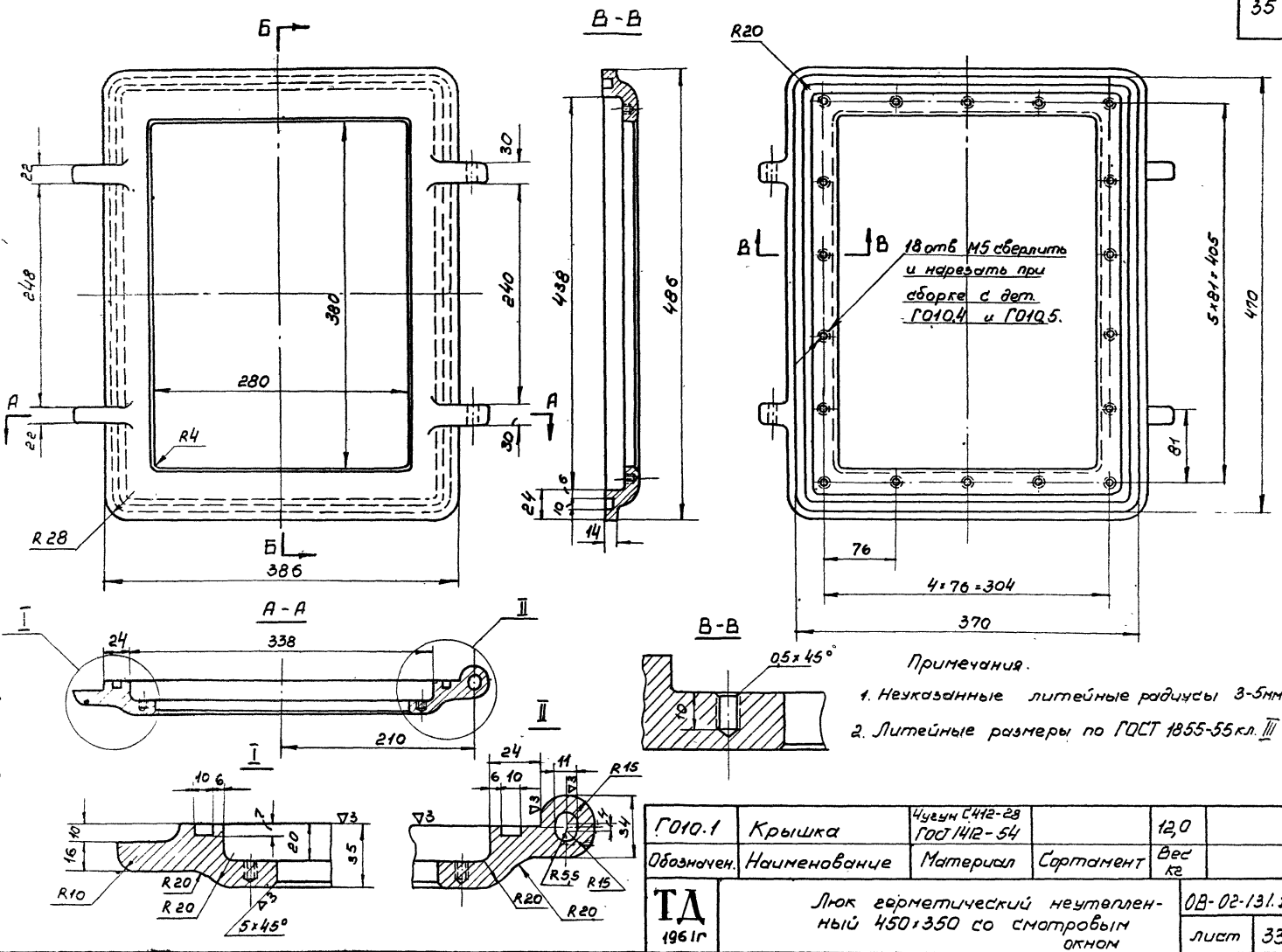
11	Винт М5×14 ГОСТ 1451 - 58	18	Сталь Ст.3	0,003	0,054	—	
10	Шплицт 3×15 ГОСТ 397 - 54	4	Сталь Ст.3	0,002	0,008	—	
9	Прокладка 11×11×16 65	1	Резина	0,632	0,632	б/верех.	
8	Осб	1	Сталь Ст.3	0,052	0,208	33	
7	Ручка	1	Сталь Ст.3	0,265	0,265	35	
6	Рама прижимная	1	Сталь Ст.3	1,42	1,42	35	
5	Стекло	1	Орестекло	0,82	0,82	35	
4	Винт	4	Сталь Ст.3	0,020	0,080	35	
3	Каркас	1	С4 12-28 Чугун	8,2	8,2	34	
2	Крышка	1	С4 12-28 Чугун	12,0	12,0	33	
1	ГО10.100 Скоба	4	Разный	0,18	0,72	32	
ИИ поз.	Обозначение	Наименование	Кол. Материал	шт.	Общ. Вес кг	И лста	Примеч.

Спецификация

ТА 1961г	ГО10	Люк герметический не- утепленный 450×350 со смотровым окном	03-02-131.1	
			лист	31

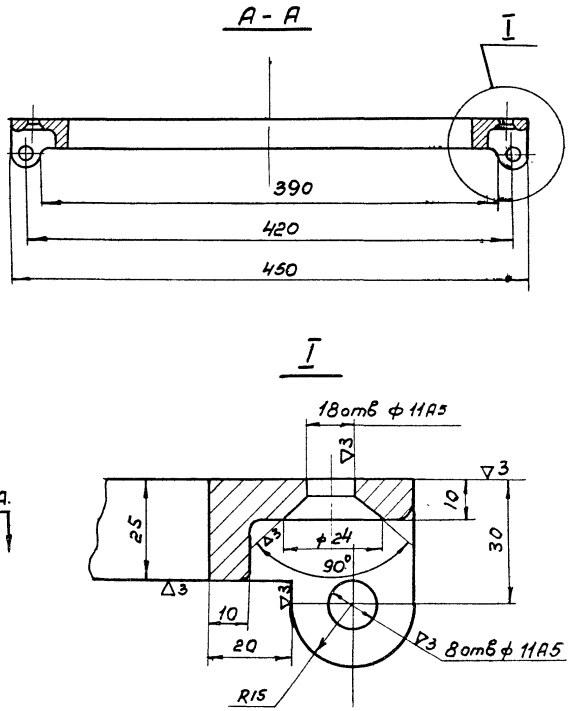
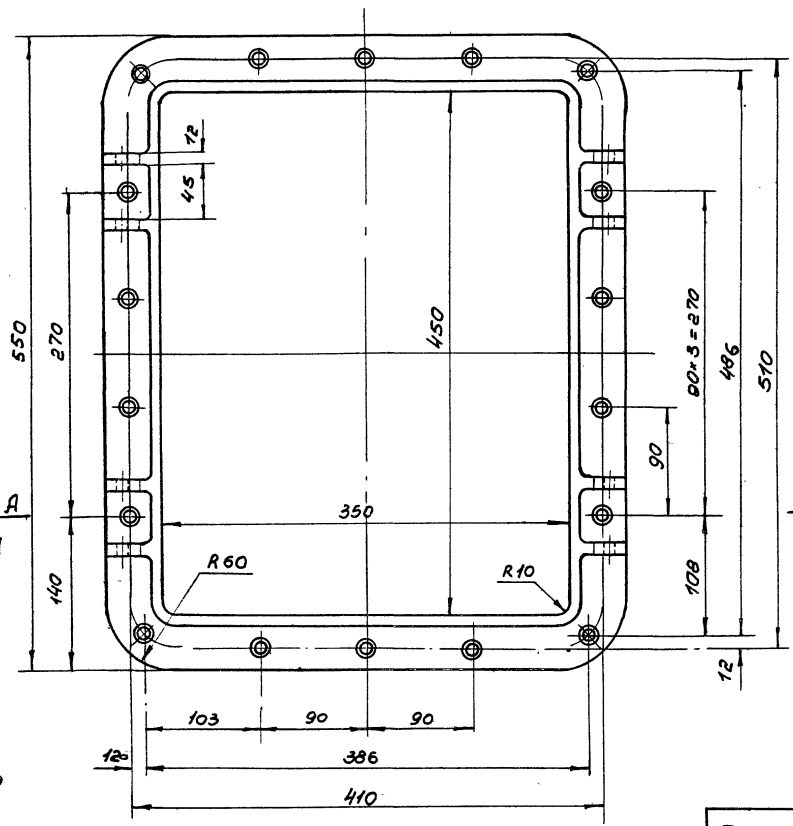
ИД 6374

Зав. эл. инженер
Нов. о. бела
Р.т. группы
ЦУИ. шу
Ушмирков А.У.
Филиппович С.М.
Мозо. А.В.
Проверил
Ведущ. конструктор
Исполнитель



ГО10.1	Крышка	Чугун С412-28 ГОСТ 1412-54		12,0
Обозначен.	Наименование	Материал	Сортмент	Вес кг
ТА 1961г	Люк герметический утепленный 450x350 со смотровым окном			0В-02-131.1 лист 33

Зам. эл. инженера	Ушмань	Мазо А.В.	Проверил	Ушмань	Ушманьская А.И.
Нач. отдела	Ушмань	Фимельштейн С.М.	Ведущ. конструктор	Ушманьская А.И.	Войткевич Ю.С.
Рук. группы	Ушмань	Ушманьская А.И.	Установитель	Ушманьская А.И.	Виноградова Л.В.



~ остальное

Примечания:

1. Неуказанные литейные радиусы 3-5мм
2. Литейные размеры по ГОСТ 1855-55 кл. II.

ГО10.2	Корпус	Чугун СЧ12-28		В,2
Обозначен.	Наименование	Материал	Сортмент	Вес кг
ТА 1961г	Люк герметический неутепленный 450x350 со смотровым окном	ГОСТ 1412-54		0В-02-131.1
				Лист 34

